

# Dell Edge Gateway

3000 Series

## Getting Started Guide

入门指南

入門指南

スタートガイド

시작 안내서



### Quick Resource Locator

[Dell.com/QRL/EdgeGateway/3000series](https://Dell.com/QRL/EdgeGateway/3000series)

**Scan to see documentation and other supporting information.**

扫描以查看说明文件和其他支持信息。

掃描以參閱說明文件及其他支援資訊。

マニュアルおよびその他のサポート情報を参照してください。

설명서 및 기타 지원 정보를 확인하려면 스캔하십시오.

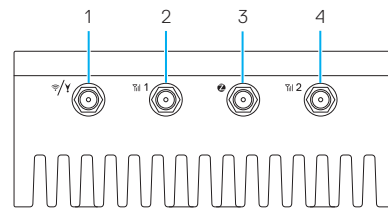


## Features

功能 | 功能 | 機能 | 기능

### Top

顶部 | 頂部 | 上面 | 상단



1. WLAN/Bluetooth/  
GPS antenna connector
2. Mobile broadband antenna-  
connector one (3G/LTE)
3. ZigBee antenna connector (3002  
only)
4. Mobile broadband antenna-  
connector two (LTE Auxiliary)

1. WLAN/蓝牙/  
GPS 天线连接器
2. 移动宽带天线 -  
连接器一 (3G/LTE)
3. ZigBee 天线连接器 (仅限 3002)
4. 移动宽带天线 -  
连接器二 (辅助 LTE)

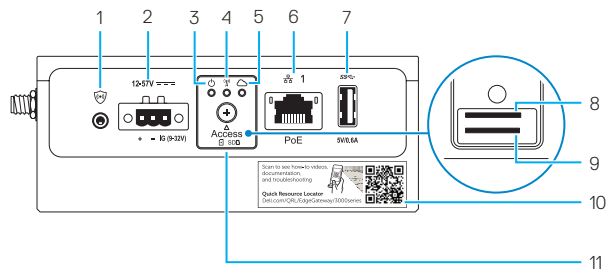
1. WLAN/蓝牙/  
GPS 天线连接器
2. 行动宽带天线  
连接器一 (3G/LTE)
3. ZigBee 天线连接器 (仅限 3002)
4. 行动宽带天线  
连接器二 (LTE 辅助)

1. WLAN/Bluetooth/  
GPS アンテナコネクタ
2. モバイルブロードバンドアンテ  
ナコネクタ 1 (3G/LTE)
3. ZigBee アンテナコネクタ (3002  
のみ)
4. モバイルブロードバンドアンテ  
ナコネクタ 2 (LTE 補助)

1. WLAN/Bluetooth/  
GPS 안테나 커넥터
2. 모바일 광대역 안테나 커넥터  
1(3G/LTE)
3. ZigBee 안테나 커넥터(3002  
전용)
4. 모바일 광대역 안테나 커넥터  
2(LTE 보조)

## Left

左側 | 左側 | 左側面 | 좌측



1. Connector for external enclosure's intrusion switch (sold separately)
2. Power/ignition port
3. Power/system status light
4. WLAN/Bluetooth status light
5. Cloud-connection status light
6. Ethernet port one (PoE)
7. USB 3.0 port (power limited to 0.6 A/3 W)
8. SIM card slot (optional)
9. SD card slot (optional)
10. Quick Resource Locator label
11. micro-SIM/SD card access door

1. 外部机柜防盗开关连接器（单独销售）
2. 电源/启动端口
3. 电源/系统状态指示灯
4. 无线局域网/蓝牙状态指示灯
5. 云连接状态灯
6. 以太网端口一 (PoE)
7. USB 3.0 端口（电源限制为 0.6 A/3 W）
8. SIM 卡槽（可选）
9. SD 卡槽（可选）
10. 快速资源定位符标签
11. 微型 SIM/SD 卡盖

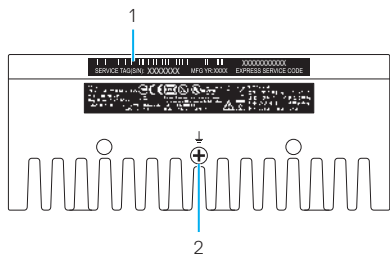
7. USB 3.0 連接埠（電源僅限於 0.6 A/3 W）
8. SIM 卡插槽（選配）
9. SD 卡插槽（選配）
10. 快速資源定位器標籤
11. micro SIM / SD 卡蓋

1. 外部エンクロージャのインクルージョンスイッチ（別売り）用コネクタ
2. 電源/イグニッションポート
3. 電源/システムステータスライト
4. WLAN/Bluetooth ステータスライト
5. クラウド接続ステータスライト
6. Ethernet ポート 1 (PoE)
7. USB 3.0 ポート（0.6 A / 3 W の電力制限）
8. SIM カードスロット（オプション）
9. SD カードスロット（オプション）
10. Quick Resource Locator ラベル
11. micro-SIM/SD カードアクセスドア

1. 외부 인클로저 침입 스위치(별도 판매)용 커넥터
2. Power/Ignition 포트
3. 전원/시스템 상태 표시등
4. WLAN/Bluetooth 상태 표시등
5. 클라우드 연결 상태 표시등
6. 이더넷 포트 1(PoE)
7. USB 3.0 포트(0.6A/3W로 전원 제한)
8. SIM 카드 슬롯(옵션)
9. SD 카드 슬롯(옵션)
10. Quick Resource Locator 레이블
11. 마이크로 SIM/SD 카드 액세스 도어

## Bottom

底部 | 底部 | 底面 | 하단



1. Service Tag label
2. Earth ground

1. 服务标签
2. 接地

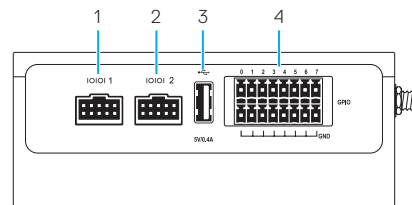
1. 產品服務編號標籤
2. 接地端子

1. 서비스 태그 레이블
2. 接地

1. 서비스 태그 레이블
2. 접지

## Right (3001)

右側 (3001) | 右側 (3001) | 右側面 (3001) | 우측(3001)



1. RS232/RS422/RS485 port one
2. RS232/RS422/RS485 port two
3. USB 2.0 port (power limited to 0.4 A/2 W)
4. GPIO port

1. RS232/RS422/RS485 端口一
2. RS232/RS422/RS485 端口二
3. USB 2.0 端口 (电源限制为 0.4 A/2 W)
4. GPIO 端口

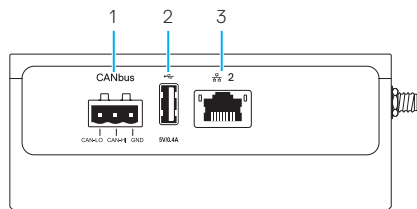
1. RS232/RS422/RS485 連接埠一
2. RS232/RS422/RS485 連接埠二
3. USB 2.0 連接埠 (電源僅限於 0.4 A/2 W)
4. GPIO 連接埠

1. RS232/RS422/RS485 포트 1
2. RS232/RS422/RS485 포트 2
3. USB 2.0 포트 (0.4 A / 2 W의 電力制限)
4. GPIO 포트

1. RS232/RS422/RS485 포트 1
2. RS232/RS422/RS485 포트 2
3. USB 2.0 포트(0.4A/2W로 전원 제한)
4. GPIO 포트

## Right (3002)

右側 (3002) | 右側 (3002) | 右側面 (3002) | 우측(3002)



1. CANbus port
2. USB 2.0 port (power limited to 0.4 A/2 W)
3. Ethernet port two (Non-PoE)

1. CANbus 포트
2. USB 2.0 포트 (0.4 A / 2 W의 전력제한)
3. Ethernet 포트 2 (PoE 以外)

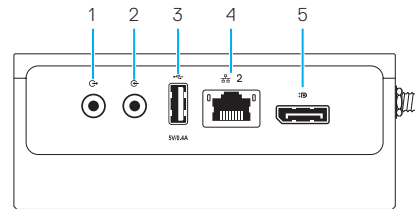
1. CANbus 端口
2. USB 2.0 端口 (电源限制为 0.4 A/2 W)
3. 以太网端口二 (非 PoE)

1. CANbus 포트
2. USB 2.0 포트(0.4A/2W로 전원 제한)
3. 이더넷 포트 2(Non-PoE)

1. CANbus 連接埠
2. USB 2.0 連接埠 (電源僅限於 0.4 A/2 W)
3. 乙太網路連接埠二 (非 PoE)

## Right (3003)

右側 (3003) | 右側 (3003) | 右側面 (3003) | 우측(3003)



1. Audio line-out
2. Audio line-in
3. USB 2.0 port (power limited to 0.4 A/2 W)
4. Ethernet port two (Non-PoE)
5. DisplayPort connector

1. 오디오 라인 출력
2. 오디오 라인 입력
3. USB 2.0 포트 (0.4 A / 2 W의 전력제한)
4. Ethernet 포트 2 (PoE 以外)
5. DisplayPort 콘넥터

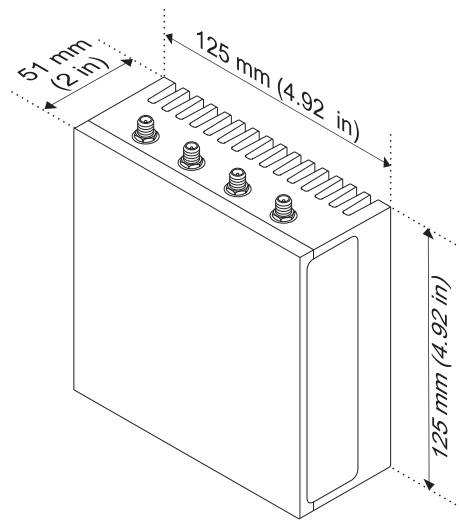
1. 音频线路输出
2. 音频线路输入
3. USB 2.0 端口 (电源限制为 0.4 A/2 W)
4. 以太网端口二 (非 PoE)
5. DisplayPort 连接器

1. 오디오 라인 출력
2. 오디오 라인 입력
3. USB 2.0 포트(0.4A/2W로 전원 제한)
4. 이더넷 포트 2(Non-PoE)
5. DisplayPort 커넥터

1. 音效信號線輸出
2. 音效信號線輸入
3. USB 2.0 連接埠 (電源僅限於 0.4 A/2 W)
4. 乙太網路連接埠二 (非 PoE)
5. DisplayPort 連接器

## System dimensions

系统尺寸 | 系統尺寸 | システムの寸法 | 시스템 크기



## Mounting dimensions

安装尺寸 | 安裝尺寸 | 取り付け寸法 | 마운트 치수

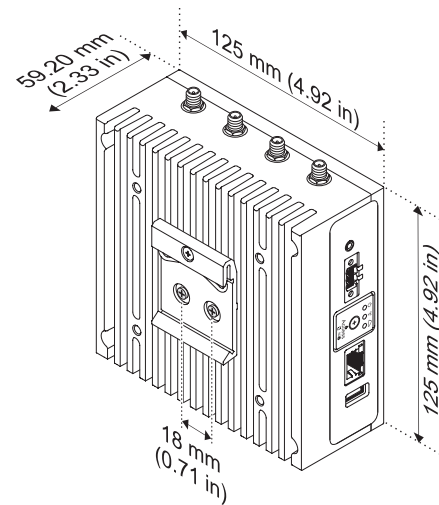
### DIN-rail mount

DIN 导轨安装

DIN 導軌固定架

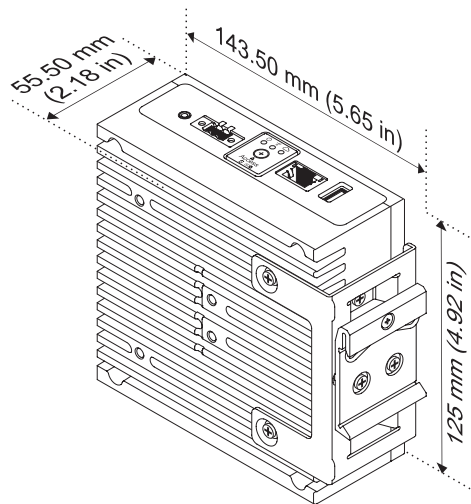
DIN-rail 마운트

DIN 레일 마운트



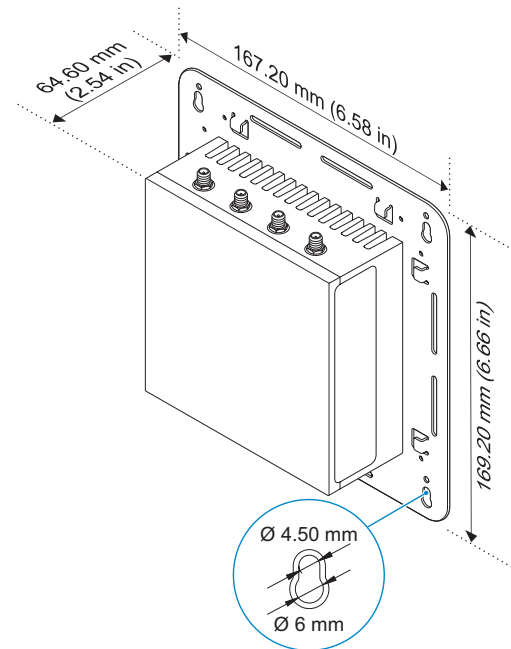
## Perpendicular mount

垂直安装  
垂直固定架  
垂直マウント  
수직 마운트



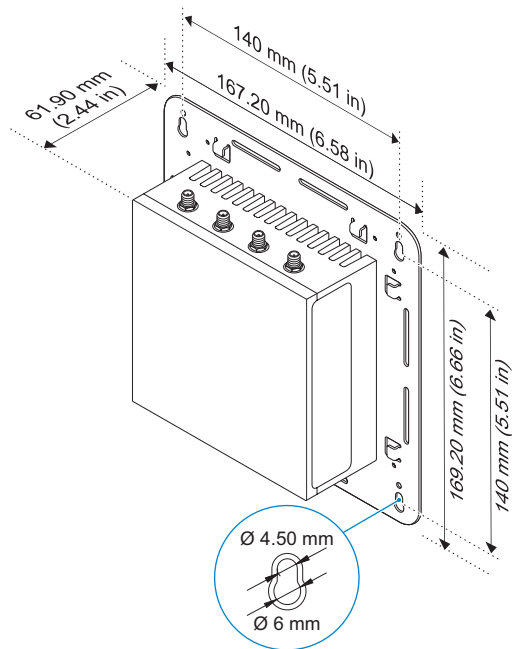
## Quick mount

快速安装  
快速固定架  
クイックマウント  
빠른 마운트



## Standard mount

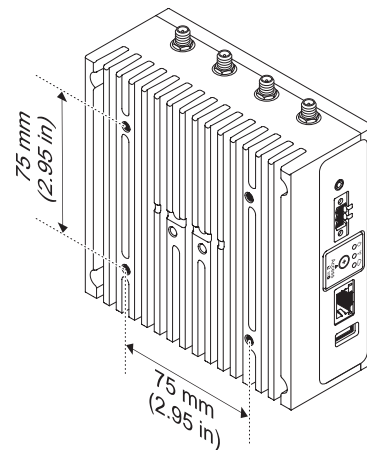
标准安装  
標準固定架  
標準マウント  
표준 마운트



## VESA mount

VESA 安装架  
VESA 固定架  
VESA 마운트  
VESA 마운트

- NOTE:** Standard VESA mounts can be purchased externally. For VESA mounting instructions, see the documentation that shipped with the VESA mount.
- 注:** 标准 VESA 安装架可从外部购买。有关 VESA 安装架的说明, 请参阅 VESA 安装架附带的说明文件。
- 註:** 可另行選購標準 VESA 固定架。如需 VESA 安裝指示, 請參閱 VESA 固定架隨附的說明文件。
- メモ:** 標準の VESA マウントは外部から購入できません。VESA のマウント手順については、VESA マウントに付属のマニュアルを参照してください。
- 주:** 표준 VESA 마운트는 외부에서 구매할 수 있습니다. VESA 마운팅 지침을 보려면 VESA 마운트와 함께 제공된 설명서를 참조하십시오。





## Cable control bar

电缆控制条

纜線控制棒

ケーブルコントロールバー

케이블 제어 막대

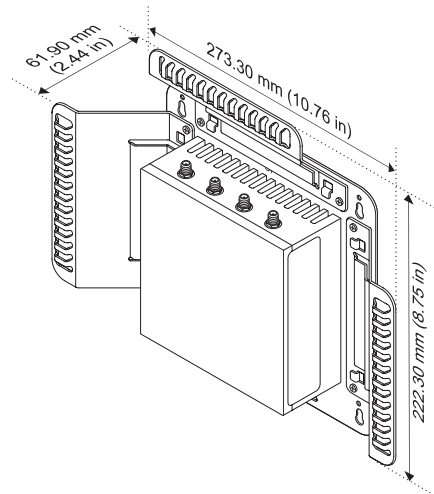
**NOTE:** Cable control bars are for use with the standard or quick mount only.

**注:** 电缆控制条仅用于标准安装或快速安装。

**註:** 纜線控制棒僅限搭配標準或快速固定架使用。

**メモ:** ケーブルコントロールバーは、標準マウントまたはクイックマウントでのみ使用できます。

**주:** 케이블 제어 막대에는 표준 마운트 또는 빠른 마운트만 사용 가능합니다.



**NOTE:** Use the top cable control bar only with coaxial cable connections. Do not use with antennas.

**注:** 仅在進行同軸電纜連接時，才使用頂部電纜控制條。請勿配合天線使用。

**註:** 頂部纜線控制棒僅限連接同軸纜線使用。請勿搭配天線使用。

**メモ:** 上部のケーブルコントロールバーは、同軸ケーブル接続でのみ使用してください。アンテナでは使用しないでください。

**주:** 상단 케이블 제어 막대에는 동축 케이블 연결만 사용합니다. 여기에 안테나를 사용하지 마십시오.

## Edge Gateway mounting options

Edge Gateway 安装选项

Edge Gateway 安裝選項

Edge Gateway のマウンティングオプション

Edge Gateway 마운팅 옵션

**NOTE:** Mounting can be done before or after configuring your Edge Gateway.

**注:** 可在配置 Edge Gateway 之前或之后完成安装。

**註:** 您可在設定 Edge Gateway 之前或之後安裝。

**メモ:** マウントは、Edge Gateway の構成前または構成後に行うことができます。

**주:** Edge Gateway를 구성하기 전이나 후에 장착할 수 있습니다.

**NOTE:** Mounting options are sold separately. Mounting instructions are available in the documentation shipped with the mounting device.

**注:** 安装选项单独销售。安装说明在安装设备附带的说明文件中提供。

**註:** 安裝選項需另行購買。安裝指示在安裝裝置隨附的說明文件中。

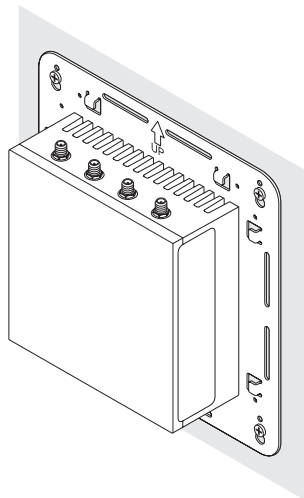
**メモ:** マウンティングオプションは別売りです。マウント手順については、マウンティングデバイスに付属のマニュアルを参照してください。

**주:** 마운팅 옵션은 별도로 판매됩니다. 마운팅 지침은 마운팅 장치와 함께 제공되는 설명서에서 확인할 수 있습니다.

## Standard mount

标准安装 | 標準固定架

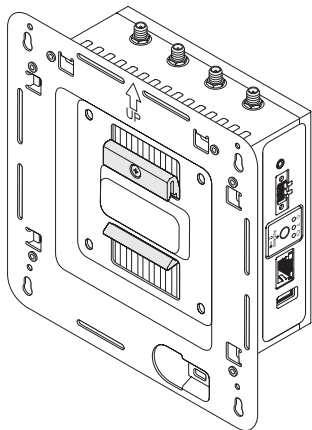
標準マウント | 표준 마운트



## Quick mount

快速安装 | 快速固定架

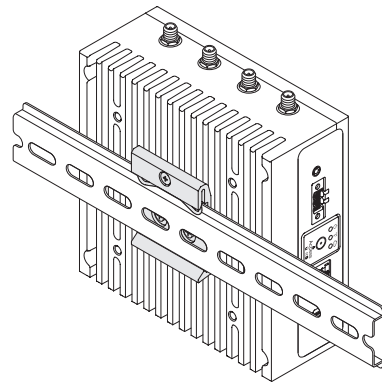
クイックマウント | 빠른 마운트



## DIN rail

DIN 导轨 | DIN 導軌

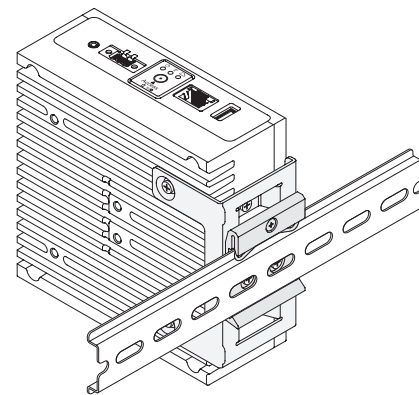
DIN 레일 | DIN 레일



## Perpendicular mount

垂直安装 | 垂直固定架

垂直マウント | 수직 마운트



- ✎ **NOTE:** For derating, spacing requirements, and other mounting specifications, see the *Specifications and Installation and Operation Manual* available at [Dell.com/support/manuals](http://Dell.com/support/manuals) or [Dell.com/QRL/EdgeGateway/3000series](http://Dell.com/QRL/EdgeGateway/3000series).
- ✎ 注：对于降额、空间要求以及其他安装规格，请参阅规格以及安装和操作手册，网址：[Dell.com/support/manuals](http://Dell.com/support/manuals) 或 [Dell.com/QRL/EdgeGateway/3000series](http://Dell.com/QRL/EdgeGateway/3000series)。
- ✎ 註：如有降額或間距要求，以及其他安裝規格需求，請參閱規格及安裝和操作手冊，網址為[Dell.com/support/manuals](http://Dell.com/support/manuals) 或 [Dell.com/QRL/EdgeGateway/3000series](http://Dell.com/QRL/EdgeGateway/3000series)。
- ✎ メモ：ディレーティング、間隔要件、およびその他のマウント仕様については、『仕様書』および『設置および操作マニュアル』（[Dell.com/support/manuals](http://Dell.com/support/manuals) で入手可能）、または [Dell.com/QRL/EdgeGateway/3000series](http://Dell.com/QRL/EdgeGateway/3000series) を参照してください。
- ✎ 주: 정격 감소, 공간 요구 사항 및 기타 마운팅 사양에 대한 자세한 내용은 [Dell.com/support/manuals](http://Dell.com/support/manuals) 또는 [Dell.com/QRL/EdgeGateway/3000series](http://Dell.com/QRL/EdgeGateway/3000series)에 있는 사양 및 설치 및 작업 설명서를 참조하십시오.

## Setting up your Edge Gateway

设置 Edge Gateway

設定 Edge Gateway

Edge Gateway のセットアップ

Edge Gateway 설정

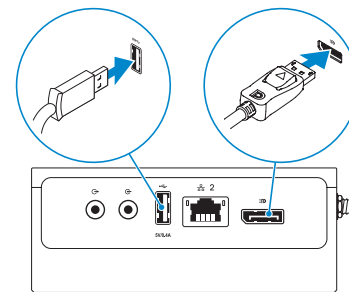
### 1 Connect a display, keyboard, and mouse—Edge Gateway 3003 only

连接显示屏、键盘和鼠标 — 仅 Edge Gateway 3003

連接顯示器、鍵盤和滑鼠 — 僅限 Edge Gateway 3003

ディスプレイ、キーボード、およびマウスを接続する (Edge Gateway 3003 のみ)

디스플레이, 키보드, 마우스 연결—Edge Gateway 3003 전용



- ✎ **NOTE:** The USB power is limited to 0.6 A/3 W for USB 3.0 port and 0.4 A/2 W for USB 2.0 port so that the Edge Gateway is within the 13 W PoE Class 0 envelope.

- ✎ 注：USB 3.0 端口的电源限制为 0.6 A/3 W，而 USB 2.0 端口限制为 0.4 A/2 W，因此 Edge Gateway 限于 13 W PoE Class 0 范围内。

- ✎ 註：USB 3.0 連接埠的 USB 電源僅限於 0.6 A/3 W，USB 2.0 連接埠則僅限於 0.4 A/2 W，以便讓 Edge Gateway 在 13 W PoE 等級 0 範圍內。

☞ **メモ** : Edge Gateway を 13 W PoE クラス 0 エンベロープ内に収めるため、USB の電力は 0.6 A / 3 W (USB 3.0 ポート) および 0.4 A / 2 W (USB 2.0 ポート) に制限されます。

☞ **주**: USB 전원은 USB 3.0 포트의 경우 0.6A/3W, USB 2.0 포트의 경우 0.4A/2W로 제한됩니다. 그래야 Edge Gateway가 13W PoE 클래스 0 제한 범위를 벗어나지 않기 때문입니다.

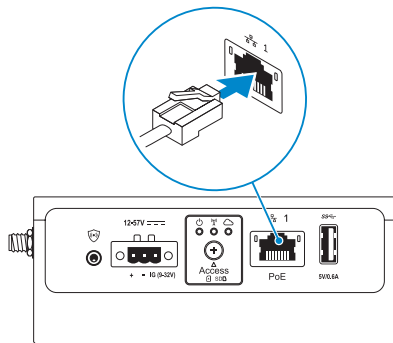
## 2 Connect an Ethernet cable to Ethernet port one

将以太网电缆连接至以太网端口一

將乙太網路纜線連接至乙太網路連接埠一

Ethernet ケーブルを Ethernet ポート 1 に接続する

이더넷 포트 1에 이더넷 케이블 연결



## 3 Connect the antennas according to the configuration ordered—optional

根据所订购的配置连接天线 — 可选

根據訂購的組態連接天線 — 可選

発注時の構成に応じてアンテナを接続する (オプション)

주문한 구성에 따라 안테나 연결—옵션









The following table illustrates the maximum number of antennas supported for each model.

下表说明了每种型号支持的天线的最大数量。

下表說明各型號支援的天線數上限。

次の表に、各モデルでサポートされるアンテナの最大数を示します。

다음 표는 각 모델이 지원하는 최대 안테나 개수를 보여 줍니다.

				
			 1	 2
3001	✓	✓	✓	✓
3002	✓	✓	✓	✓
3003	✓	✓	✓	✓

**NOTE:** If you are installing all the four antennas, follow the sequence as indicated in the image.

**注:** 如果您要安装所有四条天线, 请按图中所示的顺序执行操作。

**註:** 如果要安装全部四个天线, 请依照图片所示顺序进行。

**メモ:** 4つのアンテナをすべて取り付けの場合は、図に示す順序に従って取り付けてください。

**주:** 안테나 4개를 모두 설치하는 경우 그림에 표시된 절차를 따릅니다。

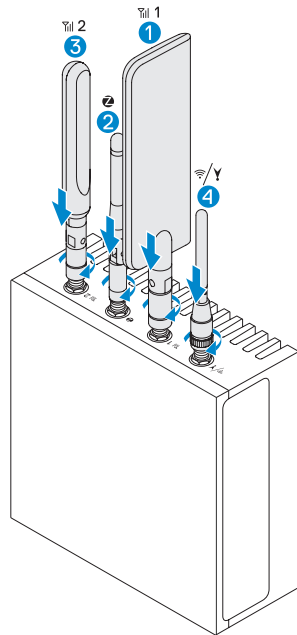
**NOTE:** Place the antenna on the connector then secure it by tightening the rotating head of the connector until it firmly holds the antenna in the preferred position (upright or straight).

**注:** 将天线置于连接器上, 然后通过拧紧连接器的旋转磁头将其固定, 直至其稳固地将天线保留在首选位置中(垂直或竖直)。

**註:** 將天線置於連接器上, 然後鎖緊連接器的旋轉接頭, 直至其牢牢將天線固定至偏好的位置(垂直或水平)。

**メモ:** アンテナをコネクタにセットし、アンテナが適切な位置(垂直または水平)にしっかりと固定されるまでコネクタの回転ヘッドを締め付けてください。

**주:** 안테나를 커넥터에 놓고 안테나가 원하는 위치(세우거나 펴)에 단단히 고정될 때까지 커넥터의 회전 헤드를 조여 고정시킵니다。



**NOTE:** Depending on the configuration ordered, some of the antenna connectors may not be present.

**注:** 根据订购的配置, 某些天线连接器可能未提供。

**註:** 視訂購的組態而定, 可能不會有部分天線連接器。

**メモ:** 発注時の構成によっては、一部のアンテナコネクタが存在しない場合があります。

**주:** 주문한 구성에 따라 일부 안테나 커넥터가 없을 수 있습니다。

**NOTE:** Antenna images are for illustrative purposes only. Actual appearance may differ from the images provided.

**注:** 天线图像仅用于示例目的。实际外观可能与所提供的图像不同。

**註:** 天線圖片僅供圖解說明使用。實際外觀可能與提供的圖片不同。

**メモ:** アンテナ画像は例示のみを目的としており、実際の外観とは異なる場合があります。

**주:** 안테나 이미지는 설명하기 위한 용도입니다. 실제 모양은 이미지와 다를 수 있습니다。

#### 4 Connect all desired cables to the appropriate I/O ports on the Edge Gateway

將所有所需的電纜連接至 Edge Gateway 上的相應 I/O 端口

將所有需要的纜線連接至 Edge Gateway 上適當的 I/O 連接埠

必要なすべてのケーブルを Edge Gateway の適切な I/O ポートに接続する

Edge Gateway의 해당 I/O 포트에 원하는 모든 케이블 연결

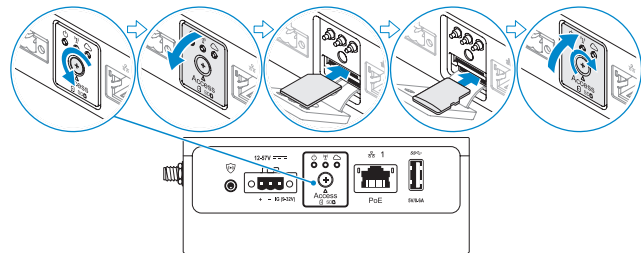
#### 5 Insert micro-SIM/SD cards—optional

插入 micro-SIM/SD 卡 — 可選

插入 micro-SIM/SD 卡 — 可選

micro-SIM/SD カードを挿入する (オプション)

micro-SIM/SD 카드 삽입—옵션



NOTE: Remove the SD card slot filler before inserting an SD card.

注: 插入 SD 卡之前先卸下 SD 卡槽填充挡片。

註: 插入 SD 卡前, 請卸下 SD 卡插槽擋板。

メモ: SD カードを挿入する前に SD カードスロットフィラーを取り外してください。

주: SD 카드를 삽입하기 전에 SD 카드 슬롯 필러를 분리합니다.

NOTE: Be sure to firmly screw back the access door after closing.

注: 确保合上护盖后稳固地旋回检视门。

註: 關閉存取蓋後, 請務必確實轉回螺絲。

メモ: アクセスタアを閉じた後にドアをネジでしっかりと固定してください。

주: 액세스 도어를 닫은 후에 나사로 다시 단단히 조여야 합니다.

NOTE: For detailed instructions on how to activate your SIM card, see the *Installation and Operation Manual* available at [Dell.com/support/manuals](http://Dell.com/support/manuals) or [Dell.com/QRL/EdgeGateway/3000series](http://Dell.com/QRL/EdgeGateway/3000series).

注: 有关如何激活您的 SIM 卡的详细说明, 请参阅安装和操作手册, 网址: [Dell.com/support/manuals](http://Dell.com/support/manuals) 或 [Dell.com/QRL/EdgeGateway/3000series](http://Dell.com/QRL/EdgeGateway/3000series)。

註: 如需如何啓用 SIM 卡的詳細指示, 請參閱安裝和操作手冊, 網址為 [Dell.com/support/manuals](http://Dell.com/support/manuals) 或 [Dell.com/QRL/EdgeGateway/3000series](http://Dell.com/QRL/EdgeGateway/3000series)。

メモ: SIM カードをアクティブにする手順の詳細については、『設置および操作マニュアル』([Dell.com/support/manuals](http://Dell.com/support/manuals) で入手可能)、または [Dell.com/QRL/EdgeGateway/3000series](http://Dell.com/QRL/EdgeGateway/3000series) を参照してください。

주: SIM 카드를 활성화하는 방법에 대한 자세한 지침은 [Dell.com/support/manuals](http://Dell.com/support/manuals) 또는 [Dell.com/QRL/EdgeGateway/3000series](http://Dell.com/QRL/EdgeGateway/3000series)에 있는 설치 및 작업 설명서를 참조하십시오.

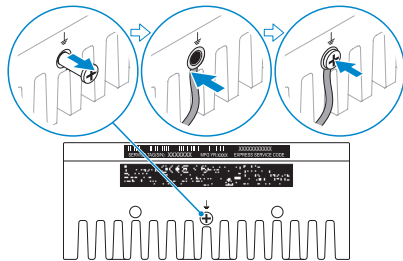
## 6 Connect grounding cable between Edge Gateway and secondary enclosure— optional

连接 Edge Gateway 和次要机柜之间的接地电缆 — 可选

在 Edge Gateway 與次要機櫃間連接接地纜線 — 可選

Edge Gateway とセカンダリエンクロージャを接地ケーブルで接続する（オプション）

접지 케이블로 Edge Gateway와 보조 인클로저 연결—옵션



**NOTE:** Secondary enclosures are sold separately.

**注:** 次要机柜均单独销售。

**註:** 次要機櫃需另購。

**メモ:** セカンダリエンクロージャは別売ります。

**주:** 보조 인클로저는 별도로 판매됩니다。

## 7 Connect to a power source

连接到电源 | 連接電源

電源に接続する | 전원에 연결

### DC-IN (12 V DC-57 V DC/1.08 A-0.23 A)

直流电源输入 (12 V DC - 57 V DC/1.08 A - 0.23 A)

DC-IN (12 V DC 至 57 V DC/1.08 A 至 0.23 A)

DC 入力 (12 V DC ~ 57 V DC / 1.08 A ~ 0.23 A)

DC 입력 (12V DC ~ 57V DC/1.08 A ~ 0.23 A)

and/or | 和/或 | 及/或 | および/または | 및/또는

### Ethernet port one—Power over Ethernet (48 V DC/0.27 A)

以太网端口一 — 以太网供电 (48 V DC/0.27 A)

乙太網路連接埠一 — 乙太網路供電 (48 V DC/0.27 A)

Ethernet 포트 1 — Power over Ethernet (48 V DC / 0.27 A)

이더넷 포트 1—이더넷 전원 장치(48V DC/0.27 A)

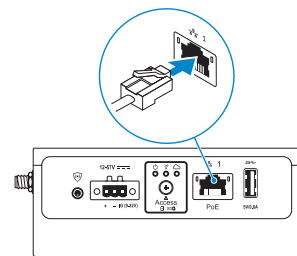
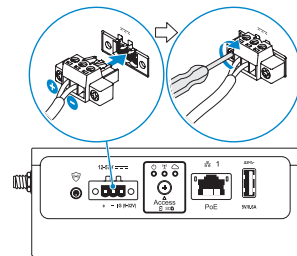
**NOTE:** Shut down your system before you change the power sources.

**注:** 更改电源之前先关闭系统。

**註:** 變更電源前，請先關閉系統。

**メモ:** 電源を変更する前にシステムをシャットダウンしてください。

**주:** 전원을 변경하기 전에 먼저 시스템을 종료합니다。



Power/system status light mode 电源/系统状态指示灯模式   電源/系統狀態指示燈模式 電源 / システムステータスライトモード   전원/시스템 상태 표시등 모드	
Off: System off 不亮: 系统关闭 熄滅: 系統關閉 オフ: システムオフ 꺼짐: 시스템이 꺼진 상태	On (Solid Green): System on or boot successful 亮起 (稳定绿色): 系统启动或引导成功 亮起 (綠色恆亮): 系統開啓或開機成功 オン (緑色の点灯): システムオンまたは起動に成功 켜짐(녹색): 시스템 켜기 또는 부팅 성공
Blinking Amber: Fault or error 琥珀色闪烁: 故障或错误 閃爍琥珀色: 故障或錯誤 点滅 (黄色): 障害またはエラー 주황색으로 깜박임: 결함 또는 오류	On (Solid Amber): Power up or boot fail 亮起 (稳定琥珀色): 启动或引导失败 亮起 (琥珀色恆亮): 開啓或開機失敗 オン (黄色の点灯): 電源投入または起動に失敗 켜짐(주황색): 전원 켜기 또는 부팅 실패

**NOTE:** The power/system status light may operate differently during different boot-up scenarios. For more information, see the *Installation and Operation Manual* available at [Dell.com/support/manuals](http://Dell.com/support/manuals) or [Dell.com/QRL/EdgeGateway/3000series](http://Dell.com/QRL/EdgeGateway/3000series).

**注:** 电源/系统状态指示灯在不同的引导过程中运行情况可能不同。有关更多信息, 请参阅安装和操作手册, 网址: [Dell.com/support/manuals](http://Dell.com/support/manuals) 或 [Dell.com/QRL/EdgeGateway/3000series](http://Dell.com/QRL/EdgeGateway/3000series)。

**註:** 在不同開機情形中, 電源/系統狀態指示燈可能會不同。如需詳細資訊, 請參閱安裝和操作手冊, 網址為 [Dell.com/support/manuals](http://Dell.com/support/manuals) 或 [Dell.com/QRL/EdgeGateway/3000series](http://Dell.com/QRL/EdgeGateway/3000series)。

**メモ:** 起動時の電源 / システムステータスライトの動作は、起動シナリオによって異なる場合があります。詳細については、『設置および操作マニュアル』（[Dell.com/support/manuals](http://Dell.com/support/manuals) で入手可能）、または [Dell.com/QRL/EdgeGateway/3000series](http://Dell.com/QRL/EdgeGateway/3000series) を参照してください。

**주:** 부팅 시나리오가 다른면 전원/시스템 상태 표시등도 다르게 작동할 수 있습니다. 자세한 내용은 [Dell.com/support.com/support/manuals](http://Dell.com/support.com/support/manuals) 또는 [Dell.com/QRL/EdgeGateway/3000series](http://Dell.com/QRL/EdgeGateway/3000series)에 있는 설치 및 작동 설명서를 참조하십시오.

## 8 Replace dust caps on any unused ports

在任何未使用的端口上装回防尘帽

將防塵蓋裝回未使用的連接埠

使用しないポートにダストキャップを取り付ける

사용되지 않은 모든 포트의 먼지 캡 교체

## 9 Finish the operating system setup

完成操作系统设置 | 完成作業系統設定

オペレーティングシステムのセットアップを完了する | 운영 체제 설치를 마칩니다.

**NOTE:** MAC addresses and the IMEI number are available on the label at the front of the Edge Gateway. Remove the label at install.

**注:** MAC 地址和 IMEI 编号位于 Edge Gateway 正面的标签上。请在安装时撕下标签。

**註:** MAC 位址和 IMEI 號碼位於 Edge Gateway 正面的標籤上。安裝時請移除該標籤。

**メモ:** MAC アドレスおよび IMEI 番号は、Edge Gateway の前面にあるラベルに記載されています。このラベルは取り付け時に取り外してください。

**주:** MAC 주소 및 IMEI 번호는 Edge Gateway의 전면 레이블에서 확인할 수 있습니다. 설치 시 레이블을 분리합니다.



## Windows 10 IOT Enterprise LTSC 2016

**NOTE:** A Windows-based computer is required for remote system configuration and static IP configuration.

**注:** 远程系统配置和静态 IP 配置需要基于 Windows 的计算机。

**註:** 需有 Windows 電腦才能進行遠端系統設定與靜態 IP 設定。

**メモ:** リモートシステム構成および静的 IP 構成を使用する場合は、Windows ベースのコンピュータが必要です。

**주:** 원격 시스템과 고정 IP를 구성하려면 Windows 기반 컴퓨터가 필요합니다.

### Remote system configuration—Edge Gateway 3001/3002

远程系统配置 — Edge Gateway 3001/3002

遠端系統設定 — Edge Gateway 3001/3002

リモートシステム構成 — Edge Gateway 3001/3002

원격 시스템 구성—Edge Gateway 3001/3002

**NOTE:** Edge Gateway 3003 can also be configured remotely.

**注:** Edge Gateway 3003 也可以远程配置。

**註:** Edge Gateway 3003 亦可從遠端設定。

**メモ:** Edge Gateway 3003 もリモートから構成できます。

**주:** Edge Gateway 3003을 원격으로 구성할 수도 있습니다.

### 1 Connect a network cable from Ethernet port one on the Edge Gateway to a DHCP-enabled network or router that provides IP addresses.

将网络电缆从 Edge Gateway 上以太网端口一连接到已启用 DHCP 的网络或提供 IP 地址的路由器。

將網路纜線從 Edge Gateway 的以太网路連接埠一，連接至啓用 DHCP 的網路或提供 IP 地址的路由器。

Edge Gateway の Ethernet ポート 1 から、IP アドレスを提供する DHCP 対応ネットワークまたはルーターにネットワークケーブルを接続します。

Edge Gateway 이더넷 포트 1의 네트워크 케이블을 IP 주소가 제공되는 DHCP 활성화 네트워크 또는 라우터에 연결합니다.

**NOTE:** The first-time boot to Windows takes about five minutes for system configuration. Subsequent boots take approximately 50 seconds.

**注:** 第一次引导至 Windows 可能需要约五分钟的系统配置。后续引导需要大约 50 秒。

**註:** 第一次開機進入 Windows 約需五分鐘進行系統設定。之後開機時約需 50 秒。

**メモ:** 初めて Windows に起動するときには、システム構成に 5 分ほどかかります。2 回目以降の起動は 50 秒ほどで完了します。

**주:** 첫 Windows 부팅 시 시스템을 구성하는 데 5분 정도가 소요됩니다. 이후로는 부팅하는 데 약 50초가 소요됩니다.

### 2 Using the MAC address, obtain the IP address through your network's DHCP server or through a network analyzer.

使用 MAC 地址，通过网络的 DHCP 服务器或网络分析程序获取 IP 地址。

使用 MAC 位址，透過您網路的 DHCP 伺服器或透過網路分析器取得 IP 位址。

MAC アドレスを使用して、ネットワークの DHCP サーバまたはネットワークアナライザから IP アドレスを取得します。

네트워크의 DHCP 서버 또는 네트워크 분석기에 MAC 주소를 사용하여 IP 주소를 가져옵니다.

### 3 On the Windows computer, search for *Remote Desktop Connection* and launch the application.

在 Windows 计算机上，搜索远程桌面连接并启动应用程序。

在 Windows 電腦上，搜尋遠端桌面連線並啟動該應用程式。

Windows コンピュータで、リモートデスクトップ接続アプリケーションを見つけて起動します。

Windows 컴퓨터에서 원격 데스크탑 연결을 검색하고 응용 프로그램을 시작합니다.

### 4 Log-in using the IP address or with the following details:

- **Computer name:** D+<Service Tag>
- **User name:** admin
- **Password:** admin

使用此 IP 地址或以下详细信息登录：

- 计算机名称：D+<服务标签>
- 用户名：admin
- 密码：admin

使用 IP 位址或下列詳細資料登入：

- 電腦名稱：D+<服務標籤>
- 使用者名稱：admin
- 密碼：admin

IP アドレスまたは次の情報を使用してログインします。

- コンピュータ名：D+<サービスタグ>
- ユーザー名：admin
- パスワード：admin

IP 주소 또는 다음 정보를 사용하여 로그인합니다.

- 컴퓨터 이름: D+<서비스 태그>
- 사용자 이름: admin
- 암호: admin

**NOTE:** Your computer must be on the same subnet as the Edge Gateway.

**注：**您的计算机必须与 Edge Gateway 位于同一子网上。

**註：**您的電腦必須與 Edge Gateway 位於同一子網路。

**メモ：**使用するコンピュータは、Edge Gateway と同じサブネット上に存在する必要があります。

**주：**컴퓨터가 Edge Gateway와 동일한 서브넷에 있어야 합니다.

**NOTE:** Ignore any certification errors when connecting to your Edge Gateway.

**注：**连接 Edge Gateway 时忽略任何认证错误。

**註：**連線至 Edge Gateway 時，請忽略所有認證錯誤。

**メモ：**Edge Gateway に接続するときの認証エラーは無視してください。

**주：**Edge Gateway에 연결할 때 발생하는 모든 인증 오류를 무시합니다.

## Direct system configuration—Edge Gateway 3003 only

直接系統配置 — 仅 Edge Gateway 3003 | 直接系統設定 — 僅限 Edge Gateway 3003

다이렉트시스템구성 — Edge Gateway 3003のみ | 직접 시스템 구성—Edge Gateway 3003 전용

### 1 The system boots into Windows 10 IoT Enterprise LTSC 2016.

接通电源，打开 Edge Gateway。

連接電源開啓 Edge Gateway。

電源を入れて Edge Gateway をオンにします。

전원을 공급하여 Edge Gateway를 켭니다.

### 2 At first-time boot, you will not be prompted for log-in credentials. Subsequent boots will require you to log-in. Use the default user name and password, which is admin (both lowercase).

第一次引导时，系统将不会提示您输入登录凭据。后续引导时将要求您登录。使用默认用户名和密码 admin（都是小写）。

第一次開機時，系統不會出現要求登入認證的提示。之後開機時，會要求您登入。請使用預設的使用者名稱和密碼 admin（皆為小寫）。

初回起動時には、ログイン資格情報は要求されません。2回目以降の起動では、ログインが必要です。ユーザー名とパスワードには、デフォルトの admin（どちらも小文字）を使用します。

첫 부팅 때에는 로그인 자격 증명을 입력하라는 메시지가 표시되지 않습니다. 그 이후의 부팅부터는 로그인해야 합니다. 기본 사용자 이름 및 암호에는 모두 소문자 admin을 사용합니다.

## Static IP system configuration—Edge Gateway 3002/3003 only

静态 IP 系统配置 — 仅 Edge Gateway 3002/3003

靜態 IP 系統設定 — 僅限 Edge Gateway 3002/3003

静的 IP 시스템 구성 — Edge Gateway 3002/3003のみ

고정 IP 시스템 구성—Edge Gateway 3002/3003 전용

**NOTE:** The static IP address of Ethernet port two on the Edge Gateway is set to the following values at the factory:

- IP address: 192.168.2.1
- Subnet mask: 255.255.255.0
- DHCP server: Not applicable

This allows you to connect your Edge Gateway either directly through a Windows computer (ad hoc) or a router/switch, which must have a IP of 192.168.2.x and subnet mask of 255.255.255.0.

**注:** Edge Gateway 上以太网端口二的静态 IP 地址在工厂时设置为以下值:

- IP 地址: 192.168.2.1
- 子网掩码: 255.255.255.0
- DHCP 服务器: 不适用

这允许您通过计算机（特定）或路由器/交换机直接连接 Edge Gateway，但 IP 必须是 192.168.2.x，子网掩码必须是 255.255.255.0。

**註:** Edge Gateway 乙太網路連接埠二的靜態 IP 位址原廠設定為下列值:

- IP 位址: 192.168.2.1
- 子網路遮罩: 255.255.255.0
- DHCP 伺服器: 不適用

這可讓您直接透過 Windows 電腦 (ad hoc) 或路由器/交換器 (IP 須為 192.168.2.x，且子網路遮罩為 255.255.255.0)，連線至 Edge Gateway。

**メモ:** Edge Gateway の Ethernet ポート 2 の静的 IP アドレスは、工場出荷時に次の値に設定されています。

- IP アドレス: 192.168.2.1
- サブネットマスク: 255.255.255.0
- DHCP サーバ: 該当なし

これにより、Windows コンピュータ（アドホック）から直接、またはルーター/スイッチ経由で Edge Gateway に接続できます。使用する Windows コンピュータまたはルーター/スイッチは、IP アドレスが 192.168.2.x、サブネットマスクが 255.255.255.0 でなければなりません。

주: Edge Gateway 이더넷 포트 2의 고정 IP 주소는 공장 출하시 다음과 같은 값으로 설정됩니다.

- IP 주소: 192.168.2.1
- 서브넷 마스크: 255.255.255.0
- DHCP 서버: 해당 없음

그러면 IP가 192.168.2.x고 서브넷 마스크가 255.255.255.0인 Windows 컴퓨터(에드혹)를 통해 직접 또는 라우터/스위치를 통해 Edge Gateway를 연결할 수 있습니다.

**1 Secure a network cable between Ethernet port two on the Edge Gateway and the configured Ethernet port on the computer. You can also connect through a router/switch, if on the same subnet.**

固定 Edge Gateway 上以太网端口二与计算机上已配置的以太网端口之间的网络电缆。如果位于同一子网中，您也可以通过路由器/交换机连接。

在 Edge Gateway 的以太网路连接埠二與電腦已設定的以太网路连接埠間，確實連接網路纜線。如果位於同一子網路，亦可透過路由器/交換器連線。

Edge Gateway の Ethernet 포트 2 と 컴퓨터에 구성된 Ethernet 포트 간의 네트워크 케이블을 고정시킵니다. 동일 서브넷에 있는 라우터/스위치를 통해 연결할 수도 있습니다.

Edge Gateway의 이더넷 포트 2와 컴퓨터에 구성된 이더넷 포트를 네트워크 케이블로 고정합니다. 동일한 서브넷에 있는 경우 라우터/스위치를 통해 연결할 수도 있습니다.

**2 On the Windows computer, search for View network connections in the Control Panel.**

在 Windows 计算机上，在控制面板中搜索查看网络连接。

在 Windows 電腦上，搜尋 [控制台] 中的檢視網路連線。

Windows 컴퓨터의 제어판에서 **View network connections** (네트워크 연결의 표시) 을 찾습니다.

Windows 컴퓨터의 제어판에서 **View network connections**(네트워크 연결 보기)를 검색합니다.

**3 In the list of network devices that appears, right-click the Ethernet adaptor that is connected to the Edge Gateway, then click Properties.**

在出现的网络设备列表中，右键单击连接到 Edge Gateway 的以太网适配器，然后单击 **Properties** (属性)。

在顯示的網路裝置清單中，以滑鼠右鍵按一下連線至 Edge Gateway 的以太网路介面卡，然後按一下 **內容**。

表示されるネットワークデバイスの一覧で、Edge Gateway に接続されている Ethernet アダプタを右クリックし、**Properties** (プロパティ) をクリックします。

네트워크 장치 목록이 나타나면 Edge Gateway에 연결된 이더넷 어댑터를 마우스 오른쪽 버튼으로 클릭하고 **Properties**(속성)를 클릭합니다.

**4 On the Networking tab, click Internet Protocol Version 4 (TCP/IPv4), then click Properties.**

在网络选项卡中，选择 **Internet 协议版本 4 (TCP/IPv4)**，然后单击 **属性**。

在網路功能標籤中，按一下 **網際網路通訊協定第 4 版 (TCP/IPv4)**，然後按一下 **內容**。

**Networking** (네트워크) 탭에서, **Internet Protocol Version 4 (TCP/IPv4)** (인터넷 프로토콜 버전 4 (tcp/IPv4)) 을 클릭합니다

네트워크 탭에서,를 클릭합니다 인터넷 프로토콜 버전 4(tcp/IPv4), 클릭한 다음 **Properties**(속성)를 클릭합니다.

**5 Select Use the following IP address, then enter 192.168.2.x as an IP address (where x represents the last digit of the IP address, for example, 192.168.2.2).**

选择使用以下 **IP 地址**，然后输入 192.168.2.x 作为 IP 地址 (其中 x 代表 IP 地址的最后一位数字，例如 192.168.2.2)。

選擇使用下列的 **IP 位址**，然後輸入 192.168.2.x 作為 IP 位址 (其中 x 代表 IP 位址最後一位數字，例如 192.168.2.2)。

**Use the following IP address** (次の IP アドレスを使用) を選択し、IP アドレスとして 192.168.2.x を入力します (ここで x は IP アドレスの最後の桁を表します。例えば、192.168.2.2 です)。

**Use the following IP address(다음 IP 주소 사용)**을 선택하고 IP 주소로 192.168.2.x를 입력합니다. 여기에서 x는 IP 주소의 마지막 자릿수를 나타냅니다(예: 192.168.2.2).

**6 Enter 255.255.255.0 as the subnet mask, then click OK.**

輸入 255.255.255.0 作為子網掩碼，然後单击確定。

輸入 255.255.255.0 作為子網路遮罩，然後按一下確定。

サブネットマスクとして 255.255.255.0 を入力し、**OK** (OK) をクリックします。

서브넷 마스크로 255.255.255.0을 입력하고 **OK(확인)**를 클릭합니다.

**7 Launch Remote Desktop Connection in Windows, connecting to the Edge Gateway using the IP address 192.168.2.1 and the username admin and password admin.**

在 Windows 中启动远程桌面连接，使用 IP 地址 192.168.2.1 以及用户名 admin 和密码 admin 连接到 Edge Gateway。

在 Windows 中啟動 [遠端桌面連線]，使用 IP 位址 192.168.2.1 及使用者名稱 admin 和密碼 admin，連線至 Edge Gateway。

Windows でリモートデスクトップ接続を起動し、IP アドレス 192.168.2.1、ユーザー名 admin、パスワード admin を使用して Edge Gateway に接続します。

Windows에서 원격 데스크톱 연결을 시작한 후 IP 주소 192.168.2.1, 사용자 이름 admin, 암호 admin 을 사용하여 Edge Gateway에 연결합니다.

## Ubuntu Core 16


 **NOTE:** The Ubuntu Core 16 operating system has no graphical user interface.

 **注:** Ubuntu Core 16 操作系统没有图形用户界面。

 **註:** Ubuntu Core 16 作業系統沒有圖形使用者介面。

 **メモ:** Ubuntu Core 16 のオペレーティングシステムには、GUI がありません。

 **주:** Snappy Ubuntu Core 시리즈 16 운영 체제에는 그래픽 사용자 인터페이스가 없습니다.

 **NOTE:** A computer is required for remote system configuration and static IP configuration.

 **注:** 远程系统配置和静态 IP 配置需要计算机。

 **註:** 需有電腦才能進行遠端系統設定與靜態 IP 設定。

 **メモ:** リモートシステム構成および静的 IP 構成を使用する場合は、コンピュータが必要です。

 **주:** 원격 시스템과 고정 IP를 구성하려면 컴퓨터가 필요합니다.

## Remote system configuration—Edge Gateway 3001/3002

远程系统配置 — Edge Gateway 3001/3002

遠端系統設定 — Edge Gateway 3001/3002

リモートシステム構成 — Edge Gateway 3001/3002

원격 시스템 구성—Edge Gateway 3001/3002

### 1 Connect a network cable from Ethernet port one on the Edge Gateway to a DHCP-enabled network or router that provides IP addresses.

将网络电缆从 Edge Gateway 上以太网端口一连接到已启用 DHCP 的网络或提供 IP 地址的路由器。

將網路纜線從 Edge Gateway 的乙太網路連接埠一，連接至啓用 DHCP 的網路或提供 IP 位址的路由器。

Edge Gateway の Ethernet ポート 1 から、IP アドレスを提供する DHCP 対応ネットワークまたはルーターにネットワークケーブルを接続します。

Edge Gateway 이더넷 포트 1의 네트워크 케이블을 IP 주소가 제공되는 DHCP 활성화 네트워크 또는 라우터에 연결합니다.

### 2 In your network's DHCP server, use the command `dhcp-lease-list` to obtain the IP address associated with the Edge Gateway's MAC address.

在您网络中的 DHCP 服务器中，使用命令 `dhcp-lease-list` 以获取与 Edge Gateway MAC 地址相关的 IP 地址。

在您網路的 DHCP 伺服器中，使用命令 `dhcp-lease-list`，取得與 Edge Gateway 的 MAC 位址關聯的 IP 位址。

ネットワークの DHCP サーバで、`dhcp-lease-list` コマンドを使用して、Edge Gateway の MAC アドレスに関連付けられている IP アドレスを取得します。

네트워크의 DHCP 서버에서 `dhcp-lease-list` 명령을 사용하여, Edge Gateway의 MAC 주소와 연결된 IP 주소를 가져옵니다.

### 3 Setup a SSH session using an SSH terminal emulator (for example, native command-line ssh client on Linux or PuTTY on Windows).

使用 SSH 终端仿真器设置 SSH 会话（例如，在 Linux 上使用本地命令行 ssh 客户端或在 Windows 上使用 PuTTY）。

使用 SSH 終端機模擬程式（例如，Linux 的原生命令列 ssh 用戶端或 Windows 的 PuTTY），設定 SSH 工作階。SSH 터미널 에뮬레이터（Linux のネイティブコマンドライン SSH クライアントや Windows の PuTTY など）を使用して SSH セッションを設定します。

SSH 터미널 에뮬레이터를 사용하여 SSH 세션을 설치합니다(예: Linux의 기본 명령줄 SSH 클라이언트 또는 Windows의 PuTTY).

 **NOTE:** The SSH service is enabled by default on Ubuntu Core 16.

 **注:** 在 Ubuntu Core 16 上 SSH 服务默认已启用。

 **註:** Ubuntu Core 16 的 SSH 服務預設為啓用。

 **メモ:** Ubuntu Core 16 では、SSH サービスはデフォルトで有効になっています。

 **주:** SSH 서비스는 Ubuntu Core 16에 기본적으로 활성화되어 있습니다.

**4 Enter the command `ssh admin@<IP address>`, followed by the default user name and password (admin, both lowercase).**

輸入命令 `ssh admin@<IP 地址>`，后跟默认用户名和密码（admin，都是小写）。

輸入命令 `ssh admin@<IP 位址>`，接著輸入預設的使用者名稱與密碼（admin，皆為小寫）。

`ssh admin@<IP アドレス>` を入力し、その後、デフォルトのユーザー名とパスワード（どちらも小文字の admin）を入力します。

`ssh admin@<IP 주소>` 명령을 입력하고 기본 사용자 이름 및 암호(모두 소문자로 admin)를 입력합니다.

**Example | 示例 | 範例 | 例 | 예**

```
lo@lo-Latitude-E7470:~$ ssh admin@10.101.46.209
admin@10.101.46.209's password:
```

**Direct system configuration—Edge Gateway 3003 only**

直接系統配置 — 仅 Edge Gateway 3003 | 直接系統設定 — 僅限 Edge Gateway 3003

다이렉트시스템구성 — Edge Gateway 3003のみ | 직접 시스템 구성—Edge Gateway 3003 전용

**1 The system takes approximately one minute to boot to the operating system.**

系統需要大约一分钟以引导至操作系统。

系統約需一分鐘開機進入作業系統。

システムがオペレーティングシステムを起動するまでに 1 分ほどかかります。

시스템을 운영 체제로 부팅하려면 약 1분이 걸립니다.

**2 When prompted, log-in using the default credentials. The default user name and password is admin (both lowercase), and the default computer name is the service tag.**

出现提示时，请使用默认凭据登录。默认用户名和密码为 admin（都是小写），默认计算机名称是服务标签。系統出現提示時，請使用預設認證登入。預設的使用者名稱和密碼為 admin（皆為小寫），而預設電腦名稱為服務標籤。

プロンプトが表示されたら、デフォルトの資格情報を使用してログインします。デフォルトのユーザー名とパスワードは admin（どちらも小文字）で、デフォルトのコンピュータ名はサービスタグです。

메시지가 표시되면 기본 자격 증명을 사용하여 로그인합니다. 기본 사용자 이름 및 암호는 admin(모두 소문자)이며, 기본 컴퓨터 이름은 해당 서비스 태그입니다.

**Example | 示例 | 範例 | 例 | 예**

```
Ubuntu Core 16 on 127.0.0.1 (tty1)
localhost login: admin
Password:
```

### Static IP system configuration—Edge Gateway 3002/3003 only

静态 IP 系统配置 — 仅 Edge Gateway 3002/3003

靜態 IP 系統設定 — 僅限 Edge Gateway 3002/3003

靜的 IP 시스템 구성 — Edge Gateway 3002/3003のみ

고정 IP 시스템 구성—Edge Gateway 3002/3003 전용

**NOTE:** The static IPv4 address of Ethernet port two on the Edge Gateway is set to the following values at the factory:

- IP address: 192.168.2.1
- Subnet mask: 255.255.255.0
- DHCP server: Not applicable

This allows you to connect your Edge Gateway through a host computer, which must be on the same subnet.

**注:** Edge Gateway 上以太网端口二的静态 IPv4 地址在工厂设置为以下值:

- IP 地址: 192.168.2.1
- 子网掩码: 255.255.255.0
- DHCP 服务器: 不适用

这允许您通过主机计算机（必须位于同一子网）连接 Edge Gateway。

**註:** Edge Gateway 乙太網路連接埠二的靜態 IPv4 位址原廠設定為下列值:

- IP 位址: 192.168.2.1
- 子網路遮罩: 255.255.255.0
- DHCP 伺服器: 不適用

這可讓您透過主機電腦（須位於同一子網路）連線 Edge Gateway。

**メモ:** Edge Gateway の Ethernet ポート 2 の静的 IPv4 アドレスは、工場出荷時に次の値に設定されています。

- IP アドレス: 192.168.2.1
- サブネットマスク: 255.255.255.0
- DHCP サーバ: 該当なし

これにより、ホストコンピュータから Edge Gateway に接続できます。使用するホストコンピュータは、同じサブネット上に存在している必要があります。

**주:** Edge Gateway 이더넷 포트 2의 고정 IPv4 주소는 공장 출하 시 다음과 같은 값으로 설정됩니다.

- IP 주소: 192.168.2.1
- 서브넷 마스크: 255.255.255.0
- DHCP 서버: 해당 없음

그러면 동일한 서브넷에 있는 호스트 컴퓨터를 통해 Edge Gateway를 연결할 수 있습니다.

- On the host computer, configure the Ethernet adaptor that is connected to the Edge Gateway with a static IPv4 address under the same subnet. For example, set the IPv4 address to 192.168.2.x (where x represents the last digit of the IP address, for example, 192.168.2.2).**

在主机计算机上，配置连接到同一子网下具有静态 IPv4 地址的 Edge Gateway 的以太网适配器。例如，将 IPv4 地址设置为 192.168.2.x（其中 x 代表 IP 地址的最后一位数字，例如 192.168.2.2）。

在主機電腦上，使用位於同一子網路的靜態 IPv4 位址，設定連線至 Edge Gateway 的乙太網路介面卡。例如，將 IPv4 位址設定為 192.168.2.x（其中 x 代表 IP 位址最後一位數字，例如 192.168.2.2）。



ホストコンピュータで、Edge Gateway に接続されている Ethernet アダプタに、同じサブネットに属する静的 IPv4 アドレスを設定します。例えば、IPv4 アドレスを 192.168.2.x に設定します。ここで x は IP アドレスの最後の桁を表します。例えば、192.168.2.2 です。

호스트 컴퓨터에서 동일한 서브넷에 있는 고정 IPv4 주소를 사용하여 Edge Gateway에 연결된 이더넷 어댑터를 구성합니다. 예를 들어 IPv4 주소를 192.168.2.x로 설정합니다. 여기에서 x는 IP 주소의 마지막 자릿수를 나타냅니다(예: 192.168.2.2).

**NOTE:** Do not set the IPv4 address to the same IP address as the Edge Gateway. Use an IP address from 192.168.2.2 to 192.168.2.254.

**注:** 请勿将 IPv4 地址设置为与 Edge Gateway 相同的 IP 地址。使用从 192.168.2.2 到 192.168.2.254 的 IP 地址。

**註:** 請勿將 IPv4 位址設定為與 Edge Gateway 相同的 IP 位址。請使用 192.168.2.2 至 192.168.2.254 內的 IP 位址。

**メモ:** IPv4 アドレスを Edge Gateway と同じ IP アドレスに設定しないでください。192.168.2.2 ~ 192.168.2.254 の範囲の IP アドレスを使用してください。

**주:** IPv4 주소를 Edge Gateway와 동일한 IP 주소로 설정하지 마십시오. 192.168.2.2에서 192.168.2.254 사이의 IP 주소를 사용하십시오.

## 2 Set the subnet mask to 255.255.255.0.

将子网掩码设置为 255.255.255.0。

將子網路遮罩設定為 255.255.255.0。

サブネットマスクを 255.255.255.0 に設定します。

서브넷 마스크를 255.255.255.0으로 설정합니다。

## Configure the BIOS—optional

配置 BIOS 池 — 可选

設定 BIOS — 可選

BIOS の設定（オプション）

BIOS 구성—옵션

### Remote system configuration using the Dell Command | Configure application—Edge Gateway 3001/3002

使用 Dell Command | Configure 应用程序配置远程系统 — Edge Gateway 3001/3002

使用 Dell Command | Configure 應用程式進行遠端系統設定 — Edge Gateway 3001/3002

Dell Command | Configure アプリケーションを使用したリモートシステム構成 — Edge Gateway 3001/3002

Dell Command를 사용하여 원격 시스템 구성 | 응용프로그램 구성—Edge Gateway 3001/3002

**NOTE:** Edge Gateway 3003 can also be configured remotely.

**注:** Edge Gateway 3003 也可以远程配置。

**註:** Edge Gateway 3003 亦可從遠端設定。

**メモ:** Edge Gateway 3003 もリモートから構成できます。

**주:** Edge Gateway 3003을 원격으로 구성할 수도 있습니다。

## Windows 10 IOT Enterprise LTSB 2016

Windows 10 IOT Enterprise LTSB 2016

Windows 10 IOT 企業版 LTSB 2016

Windows 10 IOT Enterprise LTSB 2016

Windows 10 IOT Enterprise LTSB 2016

### 1 Connect to the Edge Gateway remotely on a Windows computer as instructed in 9. Finish the operating system setup.

按照“9. 完成操作系统设置”中的说明，在 Windows 计算机上远程连接到 Edge Gateway。

依照「9.完成作業系統設定」的指示，在 Windows 電腦上遠端連線至 Edge Gateway。

手順 9 に従って Windows コンピュータから Edge Gateway にリモート接続します。オペレーティングシステムのセットアップを完了します。

9번 지침에 따라 Windows 컴퓨터에서 원격으로 Edge Gateway에 연결합니다. 운영 체제 설치를 마칩니다.

### 2 Click Start → All Programs → Dell → Command Configure → Dell Command | Configure Wizard.

单击开始 → 所有程序 → Dell → Command Configure → “Dell Command | Configure Wizard”  
(Dell Command | Configure 向导)。

按一下開始→所有程式→Dell→Command Configure (命令設定)→Dell Command | Configure Wizard  
(Dell Command | Configure 精靈)。

スタート → すべてのプログラム → Dell → Command Configure → Dell Command | Configure  
Wizard (Dell Command | Configure ウィザード) をクリックします。

Start(시작) → All Programs(모든 프로그램) → Dell → Command Configure(명령 구성) → Dell Command |  
Configure Wizard(마법사 구성)를 클릭합니다.

## Ubuntu Core 16

Ubuntu Core 16

Ubuntu Core 16

Ubuntu Core 16

Snappy Ubuntu Core 16

### 1 Connect to the Edge Gateway remotely as instructed in 9. Finish the operating system setup.

按照“9. 完成操作系统设置”中的说明，远程连接到 Edge Gateway。

依照「9.完成作業系統設定」的指示遠端連線至 Edge Gateway。

手順 9 に従って Edge Gateway にリモート接続します。オペレーティングシステムのセットアップを完了します。

9번 지침에 따라 Edge Gateway에 원격으로 연결합니다. 운영 체제 설치를 마칩니다.

### 2 On the connected computer running Ubuntu Core, access Dell Command | Configure using the command `dcc.cctk`.

在运行 Snappy Ubuntu Core 的已连接计算机上，使用命令 `dcc.cctk` 访问 Dell Command | Configure。

在執行 Ubuntu Core 的連線電腦上，使用命令 `dcc.cctk` 存取 Dell Command | Configure。

Ubuntu Core を実行している接続コンピュータで、`dcc.cctk` コマンドを使用して Dell Command | Configure にアクセスします。

Snappy Ubuntu Core를 실행하는 연결된 컴퓨터에서 `dcc.cctk` 명령을 사용하여 Dell Command | Configure(구성)에 액세스합니다.

NOTE: For more information on how to use the Dell Command | Configure application, see the Dell Command | Configure *Installation Guide* and *User's Guide* at [Dell.com/Dellclientcommandssuitemanuals](http://Dell.com/Dellclientcommandssuitemanuals).

注: 有关如何使用 Dell Command | Configure 应用程序的详细信息, 请参阅 Dell Command | Configure 安装指南和用户指南, 网址: [Dell.com/Dellclientcommandssuitemanuals](http://Dell.com/Dellclientcommandssuitemanuals)。

註: 如需更多 Dell Command | Configure 應用程式使用方式的資訊, 請參閱 Dell Command | Configure 安裝指南及使用指南, 網址為 [Dell.com/Dellclientcommandssuitemanuals](http://Dell.com/Dellclientcommandssuitemanuals)。

メモ: Dell Command | Configure アプリケーションの使用方法の詳細については、Dell Command | Configure の『インストールガイド』および『ユーザズガイド』([Dell.com/Dellclientcommandssuitemanuals](http://Dell.com/Dellclientcommandssuitemanuals)) を参照してください。

주: Dell Command | Configure(구성) 응용 프로그램을 사용하는 방법에 대한 자세한 내용은 [Dell.com/Dellclientcommandssuitemanuals](http://Dell.com/Dellclientcommandssuitemanuals) 에서 Dell Command | Configure(구성) 설치 가이드 및 사용 설명서를 참조하십시오.

#### Direct system configuration—Edge Gateway 3003 only

直接系統配置 — 仅 Edge Gateway 3003 | 直接系統設定 — 仅限 Edge Gateway 3003

ダイレクトシステム構成 — Edge Gateway 3003 のみ | 직접 시스템 구성—Edge Gateway 3003 전용

NOTE: Connect a display, keyboard and mouse, if not connected.

注: 如果未连接显示屏、键盘和鼠标, 请进行连接。

註: 如未連接顯示器、鍵盤與滑鼠, 請加以連接。

メモ: ディスプレイ、キーボード、マウスを接続していない場合は、接続してください。

주: 디스플레이, 키보드, 마우스가 연결되어 있지 않은 경우 연결합니다.

#### 1 Press F2 to enter the BIOS setup or F12 to enter the BIOS boot menu.

按 F2 键进入 BIOS 设置程序或按 F12 以进入 BIOS 引导菜单。

按 F2 鍵進入 BIOS 設定, 或按 F12 鍵進入 BIOS 開機功能表。

<F2> を押して BIOS セットアップを起動するか、<F12> を押して BIOS 起動メニューを表示します。

F2 키를 눌러 BIOS 설정으로 전환하거나 F12 키를 눌러 BIOS 부팅 메뉴로 전환합니다.

NOTE: For information about setting up the operating system, configuring the BIOS, and so on, see the documentation available at [Dell.com/support/manuals](http://Dell.com/support/manuals) or [Dell.com/QRL/EdgeGateway/3000series](http://Dell.com/QRL/EdgeGateway/3000series).

注: 有关设置操作系统、配置 BIOS 等信息, 请参阅说明文件, 网址: [Dell.com/support/manuals](http://Dell.com/support/manuals) 或 [Dell.com/QRL/EdgeGateway/3000series](http://Dell.com/QRL/EdgeGateway/3000series)。

註: 如需有關設定作業系統、設定 BIOS 等資訊, 請參閱說明文件, 網址為 [Dell.com/support/manuals](http://Dell.com/support/manuals) 或 [Dell.com/QRL/EdgeGateway/3000series](http://Dell.com/QRL/EdgeGateway/3000series)。

メモ: オペレーティングシステムのセットアップ、BIOS の設定、その他の詳細については、[Dell.com/support/manuals](http://Dell.com/support/manuals) で入手できるマニュアル、または [Dell.com/QRL/EdgeGateway/3000series](http://Dell.com/QRL/EdgeGateway/3000series) を参照してください。

주: 운영 체제 설치, BIOS 구성 등에 대한 자세한 내용은 [Dell.com/support/manuals](http://Dell.com/support/manuals) 또는 [Dell.com/QRL/EdgeGateway/3000series](http://Dell.com/QRL/EdgeGateway/3000series)에 있는 설명서를 참조하십시오.

## Product support and manuals

产品支持和手册 | 產品支援與手冊

製品サポートおよびマニュアル | 제품 지원 및 설명서

## Contact Dell

联系 Dell | 連絡 Dell | 델へのお問い合わせ | Dell에 문의하기

## Regulatory and safety

法规与安全 | 法規與安全規範

適合規制および安全について | 규정 및 안전

## Regulatory model

法规型号 | 法規型號 | 法令順守モデル | 규정 모델

## Regulatory type

法规类型 | 法規類型 | 法令順守タイプ | 규정 유형

## Computer model

计算机型号 | 電腦型號 | コンピュータモデル | 컴퓨터 모델

[Dell.com/support](https://www.dell.com/support)

[Dell.com/support/manuals](https://www.dell.com/support/manuals)

[Dell.com/QRL/EdgeGateway/3000series](https://www.dell.com/QRL/EdgeGateway/3000series)

[support.microsoft.com](https://support.microsoft.com)

[ubuntu.com/support](https://ubuntu.com/support)

[Dell.com/contactdell](https://www.dell.com/contactdell)

[Dell.com/regulatory\\_compliance](https://www.dell.com/regulatory_compliance)

N03G

N03G001

Dell Edge Gateway 3001

Dell Edge Gateway 3002

Dell Edge Gateway 3003