

Dell Edge Gateway

3000 Series

Getting Started Guide

Introduktionsguide

Aloitusopas

Installasjonsveiledning

Komma igång



Quick Resource Locator

Dell.com/QRL/EdgeGateway/3000series

Scan to see documentation and other supporting information.

Scan for at se dokumentation og andre opplysninger.

Selaa, jotta näet asiakirjat ja muut taustatiedot.

Skann for å se dokumentasjon og annen støtteinformasjon.

Skanna för att se dokumentationen och ytterligare information.

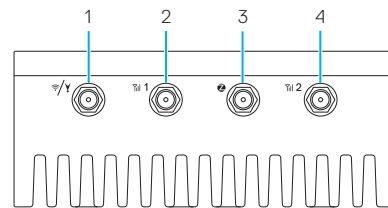


Features

Funktioner | Ominaisuudet | Funksjoner | Funktioner

Top

Top | Ylä | Topp | Ovansidan



1. WLAN/Bluetooth/
GPS antenna connector
2. Mobile broadband antenna-
connector one (3G/LTE)
3. ZigBee antenna connector (3002
only)
4. Mobile broadband antenna-
connector two (LTE Auxiliary)

1. WLAN/Bluetooth/
GPS-antennestik
2. Antennestik 1 til
mobilbredbånd (3G/LTE)
3. ZigBee-antennestik (kun 3002)
4. Antennestik 2 til
mobilbredbånd (ekstra LTE)

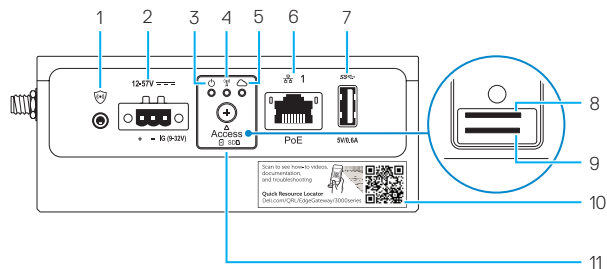
1. WLAN/Bluetooth/
GPS-antenniliitin
2. Mobiililaajakaistan
antenniliitin yksi (3G/LTE)
3. ZigBee-antenniliitin (vain 3002)
4. Mobiililaajakaistan
antenniliitin kaksi (LTE-apuliitin)

1. Antennekontakt for
WLAN/Bluetooth/GPS
2. Antennekontakt én
med mobilt bredbånd (3G/LTE)
3. ZigBee-antennekontakt (kun
3002)
4. Antennekontakt to
med mobilt bredbånd (ekstra LTE)

1. WLAN/Bluetooth/
GPS-antennkontakt
2. Antennkontakt för mobilt bredband
nummer ett (3G/LTE)
3. ZigBee-antennkontakt (endast
3002)
4. Antennkontakt för mobilt bredband
nummer två (sekundär LTE)

Left

Venstre | Vasen | Venstre | Vänster



1. Connector for external enclosure's intrusion switch (sold separately)
2. Power/ignition port
3. Power/system status light
4. WLAN/Bluetooth status light
5. Cloud-connection status light
6. Ethernet port one (PoE)
7. USB 3.0 port (power limited to 0.6 A/3 W)
8. SIM card slot (optional)
9. SD card slot (optional)
10. Quick Resource Locator label
11. micro-SIM/SD card access door

1. Stik til indtrængningskontakt i eksternt kabinet (sælges separat)
2. Strømport
3. Statusindikator for strøm/system
4. Statusindikator for WLAN/Bluetooth
5. Statusindikator for Cloud-forbindelse
6. Ethernet-port 1 (PoE)
7. USB 3.0-port (strøm begrænset til 0,6 A/3 W)
8. SIM-kort-stik (valgfrit tilbehør)
9. SD-kort-åbning (valgfrit tilbehør)
10. QRL-etiket (Quick Resource Locator)
11. Adgangsdør til micro-SIM/SD-kort

1. Ulkoisen kotelon estokytkin (myydään erikseen)
2. Virta-/sytytysportti
3. Virran/järjestelmän tilan merkkivalo
4. WLAN/Bluetooth-yhteyden tilan merkkivalo
5. Pilvipalveluyhteyden tilan merkkivalo

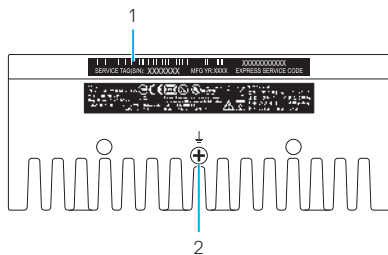
6. Ethernet-portti yksi (PoE)
7. USB 3.0 -portti (teho enintään 0,6 A/3 W)
8. SIM-korttipaikka (valinnainen)
9. SIM-korttipaikka (valinnainen)
10. Quick Resource Locator (QRL)
11. micro-SIM/SD-kortin luukku

1. Kontakt til innbruddsbryteren for det eksterne kabinettet (selges separat)
2. Strøm-/tenningsport
3. Strøm-/systemstatuslampe
4. WLAN/Bluetooth-statuslampe
5. Statuslampe for skykobling
6. Ethernet-port én (PoE)
7. USB 3.0-port (strøm begrenset til 0,6 A / 3 W)
8. SIM-kortplass (valgfritt)
9. Spor for SD-kort (tilleggsutstyr)
10. Hurtigressursfinner
11. Luke for micro-SIM/SD-kort

1. Kontakt för intrångsbrytaren i det externa höljet (säljs separat)
2. Ström-/tändningsport
3. Statuslampe för strøm/system
4. Statuslampe för WLAN/Bluetooth
5. Statuslampe för molnanslutning
6. Ethernet-port nummer ett (PoE)
7. USB 3.0-port (begränsat till 0,6 A/3 W)
8. SIM-kortplats (tillval)
9. SD-kortplats (tillval)
10. Etikett för Quick Resource Locator (QRL)
11. Lucka för åtkomst till micro-SIM/SD-kort

Bottom

Bund | Pohja | Bunn | Undersidan



1. Service Tag label
2. Earth ground

1. Servicemærke
2. Jording

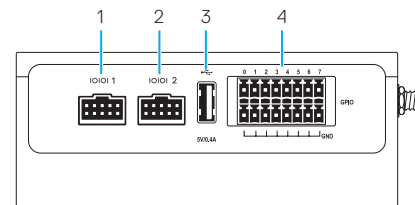
1. Huoltomerkkitarra
2. Maadoitusliitäntä

1. Etikett med servicemerke
2. Jording

1. Serviceetikett
2. Jord

Right (3001)

Højre (3001) | Oikea (3001) | Høyre (3001) | Höger (3001)



1. RS232/RS422/RS485 port one
2. RS232/RS422/RS485 port two
3. USB 2.0 port (power limited to 0.4 A/2 W)
4. GPIO port

1. RS232-/RS422-/RS485 port én
2. RS232-/RS422-/RS485 port to
3. USB 2.0-port (strøm begrenset til 0,4 A / 2 W)
4. GPIO-port

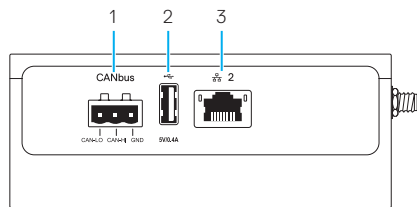
1. RS232-/RS422-/RS485-port 1
2. RS232-/RS422-/RS485-port 2
3. USB 2.0-port (strøm begrenset til 0,4 A/2 W)
4. GPIO-port

1. RS232-/RS422-/RS485-port nummer ett
2. RS232-/RS422-/RS485-port nummer två
3. USB 2.0-port (begränsat till 0,4 A/2 W)
4. GPIO-port

1. RS232-/RS422-/RS485-portti yksi
2. RS232-/RS422-/RS485-portti kaksi
3. USB 2.0 -portti (teho enintään 0,4 A/2 W)
4. GPIO-portti

Right (3002)

Højre (3002) | Oikea (3002) | Høyre (3002) | Höger (3002)



1. CANbus port
2. USB 2.0 port (power limited to 0,4 A/2 W)
3. Ethernet port two (Non-PoE)

1. CANbus-port
2. USB 2.0-port (strøm begrænset til 0,4 A/2 W)
3. Ethernet-port 2 (uden PoE)

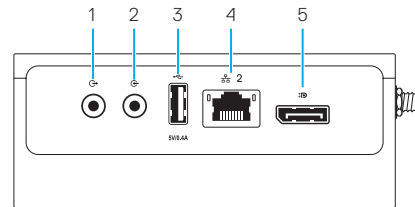
1. CANbus-portti
2. USB 2.0 -portti (teho enintään 0,4 A/2 W)
3. Ethernet-portti kaksi (Non-PoE)

1. CANbus-port
2. USB 2.0-port (strøm begrænset til 0,4 A / 2 W)
3. Ethernet-port to (PoE)

1. CANbus-port
2. USB 2.0-port (begränsat till 0,4 A/2 W)
3. Ethernet-port nummer två (icke-PoE)

Right (3003)

Højre (3003) | Oikea (3003) | Høyre (3003) | Höger (3003)



1. Audio line-out
2. Audio line-in
3. USB 2.0 port (power limited to 0,4 A/2 W)
4. Ethernet port two (Non-PoE)
5. DisplayPort connector

1. Lydudgang
2. Lydinngang
3. USB 2.0-port (strøm begrænset til 0,4 A / 2 W)
4. Ethernet-port to (PoE)
5. DisplayPort-kontakt

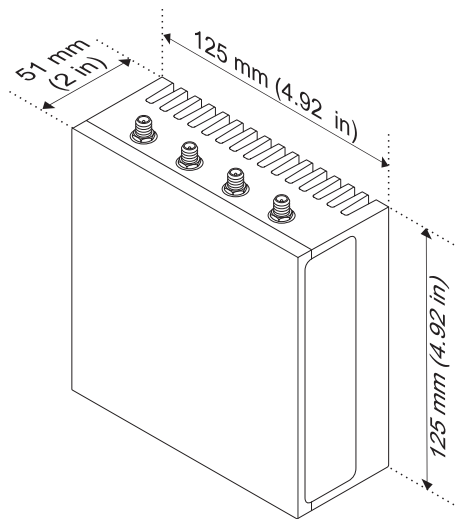
1. Lydudgang
2. Lydindgang
3. USB 2.0-port (strøm begrænset til 0,4 A/2 W)
4. Ethernet-port 2 (uden PoE)
5. DisplayPort-stik

1. Ljudutgång
2. Ljudingång
3. USB 2.0-port (begränsat till 0,4 A/2 W)
4. Ethernet-port nummer två (icke-PoE)
5. DisplayPort-kontakt

1. Äänilähtö
2. Äänitulo
3. USB 2.0 -portti (teho enintään 0,4 A/2 W)
4. Ethernet-portti kaksi (Non-PoE)
5. DisplayPort-liitin

System dimensions

Systemmål | Järjestelmän mitat | Systemmål | Systemets mått



Mounting dimensions

Monteringsmål | Asennusmitat | Monteringsmål | Mått för fäste

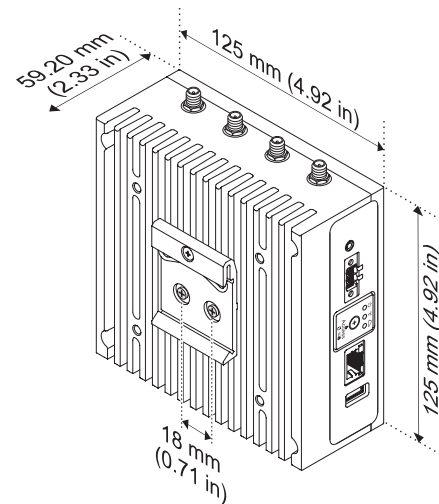
DIN-rail mount

DIN-skinnemontering

DIN-skinnefeste

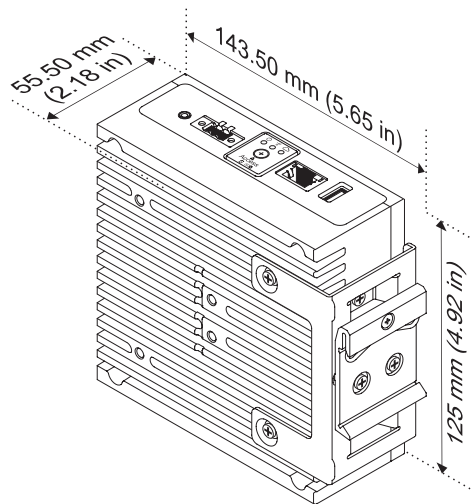
DIN-rail mount

DIN-skena-fäste



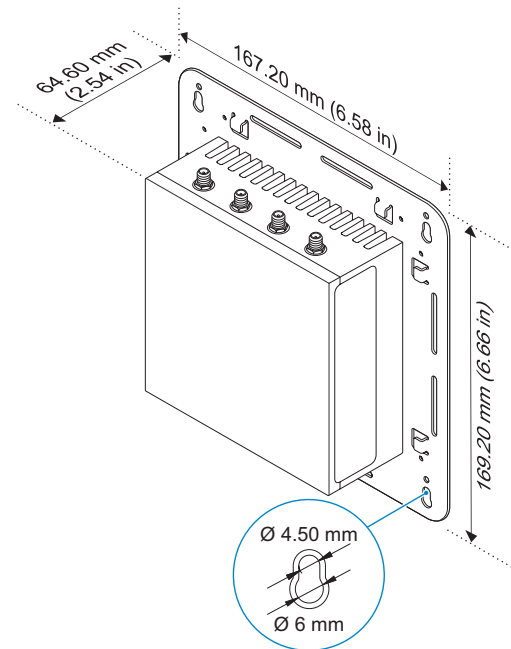
Perpendicular mount

Vinkelret montering
Pystysuora asennus
Vinkelrett feste
Vinkelrätt fäste



Quick mount

Hurtig montering
Pika-asennus
Hurtigfeste
Snabbfäste



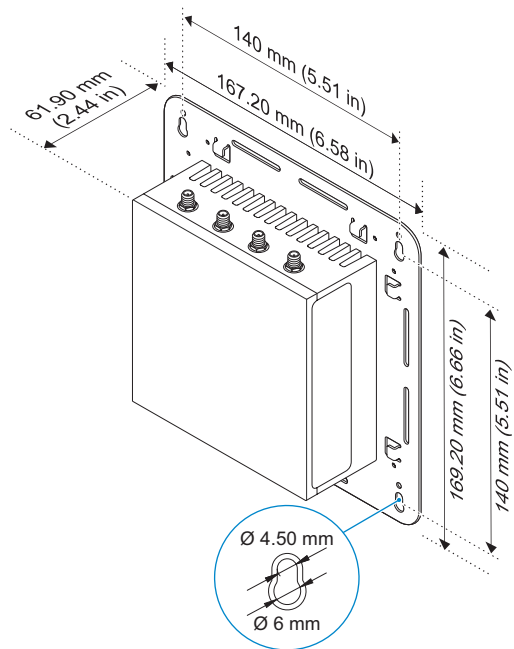
Standard mount

Standardmontering

Vakioasennus

Standardfeste

Standardfäste



VESA mount

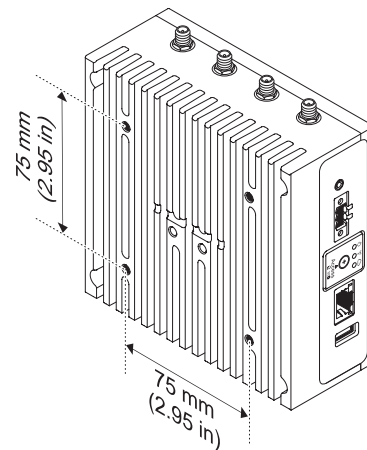
VESA-montering

VESA-teline

VESA-enhet

VESA-montering

- NOTE:** Standard VESA mounts can be purchased externally. For VESA mounting instructions, see the documentation that shipped with the VESA mount.
- BEMÆRK:** VESA-standardbeslag kan købes eksternt. For vejledning vedr. VESA-montering henvises til dokumentationen, der fulgte med VESA-beslaget.
- HUOMAUTUS:** VESA-vakiotelineet voidaan ostaa ulkoisesti. Katso VESA-asennusohjeet VESA-telineen mukana toimitetuista asiakirjoista.
- MERK:** Standard VESA-fester kan kjøpes eksternt. Se dokumentasjonen som fulgte med VESA-festet for å se hvordan du monterer det.
- ANMÄRKNING:** VESA-fästen av standardtyp kan köpas externt. Instruktioner för montering av VESA-fäste finns i dokumentationen som medföljde VESA-fästet.



Cable control bar

Kabelholder

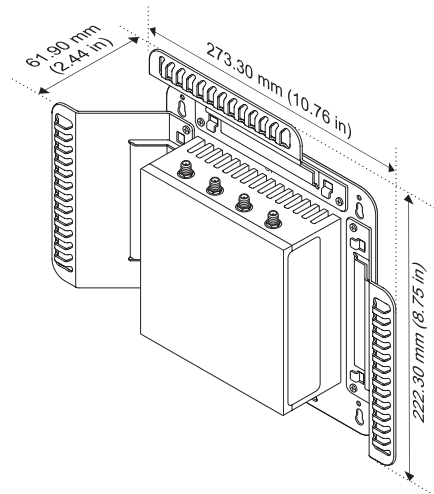
Kaapelin hallintapalkki

Føringsdel til kabel

Anordning för kablage

- NOTE:** Cable control bars are for use with the standard or quick mount only.
- BEMÆRK:** Kabelholdere må kun bruges til standardmontering eller hurtig montering.
- HUOMAUTUS:** Kaapelin hallintapalkkeja käytetään vain vakio- tai pika-asennuksessa.
- MERK:** Føringsdelen til kabel er kun ment til bruk med standard- eller hurtigfester.
- ANMÄRKNING:** Anordningen för kablage kan endast användas tillsammans med standardfästet eller snabbfästet.

- NOTE:** Use the top cable control bar only with coaxial cable connections. Do not use with antennas.
- BEMÆRK:** Den øverste kabelholder må kun bruges med koaksialkabelforbindelser. Må ikke bruges med antenner.
- HUOMAUTUS:** Käytä yläosan kaapelin hallintapalkkia vain koaksiaalikaapeliliitännöissä. Älä käytä antennien kanssa.
- MERK:** Bruk bare den øverste føringsdelen til kabel med koaksialkabel-tilkoblinger. Ikke bruk den med antenner.
- ANMÄRKNING:** Använd endast kablar med koaxiala kabelanslutningar i den övre anordningen för kablage. Använd inte tillsammans med antenner.



Edge Gateway mounting options

Edge Gateway-monteringsmuligheder

Edge Gateway -asennusvaihtoehdot

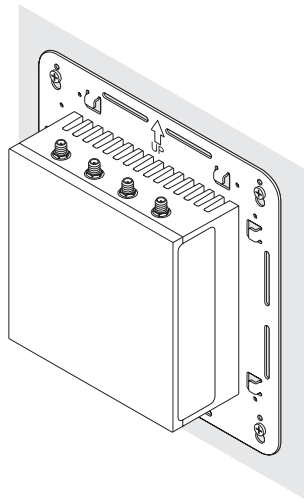
Monteringsalternativer for Edge Gateway

Monteringsalternativ för Edge Gateway

- NOTE:** Mounting can be done before or after configuring your Edge Gateway.
- BEMÆRK:** Monteringen kan udføres før eller efter konfigurationen af Edge Gateway.
- HUOMAUTUS:** Asennus voidaan tehdä ennen Edge Gatewayn konfigurointia tai sen jälkeen.
- MERK:** Montering kan gjøres før eller etter at Edge Gateway er konfigurert.
- ANMÄRKNING:** Montering kan ske före eller efter konfigurering av Edge Gateway-enheten.
- NOTE:** Mounting options are sold separately. Mounting instructions are available in the documentation shipped with the mounting device.
- BEMÆRK:** Monteringsmulighederne sælges separat. Monteringsvejledningen fremgår af den dokumentation, der følger med monteringsenheden.
- HUOMAUTUS:** Asennusvaihtoehdot myydään erikseen. Asennusohjeet ovat asennuslaitteen mukana toimitetuissa asiakirjoissa.
- MERK:** Forskjellige fester selges separat. Monteringsinstruksjonene er tilgjengelig i dokumentasjonen som fulgte med festet.
- ANMÄRKNING:** Monteringsalternativen säljs separat. Monteringsanvisningar finns i dokumentationen som medföljde monteringsanordningen.

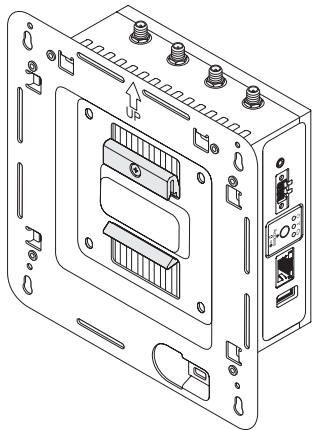
Standard mount

Standardmontering | Vakioasennus
Standardfeste | Standardfäste



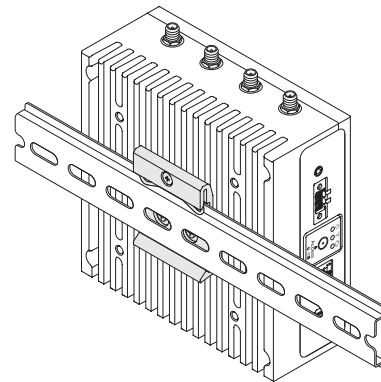
Quick mount

Hurtig montering | Pika-asennus
Hurtigfeste | Snabbfäste



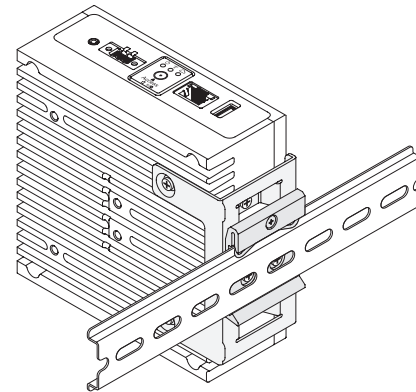
DIN rail

DIN-skinne | DIN-kisko
DIN-skinne | DIN-skena



Perpendicular mount

Vinkelret montering | Perpendicular mount
Vinkelrett feste | Vinkelrätt fäste



- ✎ **NOTE:** For derating, spacing requirements, and other mounting specifications, see the *Specifications and Installation and Operation Manual* available at Dell.com/support/manuals or Dell.com/QRL/EdgeGateway/3000series.
- ✎ **BEMÆRK:** Du kan finde flere oplysninger om strømbegrænsning, pladskrav og andre monteringspecifikationer i afsnittet *Specifikationer* samt i *installations- og betjeningsmanualen* på Dell.com/support/manuals eller Dell.com/QRL/EdgeGateway/3000series.
- ✎ **HUOM.** Katso tehon alentamista koskevat ohjeet, välistysvaatimukset ja muut asennustiedot *Tekniset tiedot* -kohdasta ja *Asennus- ja käyttöoppaasta* osoitteesta Dell.com/support/manuals tai Dell.com/QRL/EdgeGateway/3000series.
- ✎ **MERK:** Du finner informasjon om belastningsreduksjon, avstandskrav og andre monteringspesifikasjoner under *spesifikasjoner* og i *installasjons- og driftshåndboken* som er tilgjengelig på Dell.com/support/manuals eller Dell.com/QRL/EdgeGateway/3000series.
- ✎ **ANMÄRKNING:** Instruktioner för nedgradering, utrymmeskrav och andra specifikationer för montering finns i *specifikationer* och *installations- och användarhandboken* på Dell.com/support/manuals eller Dell.com/QRL/EdgeGateway/3000series.

Setting up your Edge Gateway

Opsætning af Edge Gateway

Edge Gatewayn käyttöönotto

Konfigurere Edge Gateway

Installation av Edge Gateway-enheten

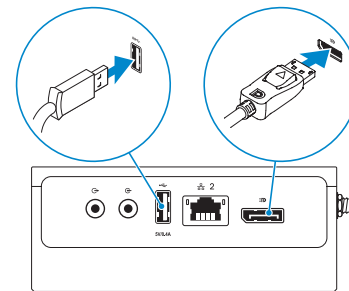
1 Connect a display, keyboard, and mouse—Edge Gateway 3003 only

Tilslut skærm, tastatur og mus – kun Edge Gateway 3003

Liitä näyttö, näppäimistö ja hiiri – vain Edge Gateway 3003

Koble til skjerm, tastatur og mus – kun Edge Gateway 3003

Anslut skärm, tangentbord och mus – endast för Edge Gateway 3003



✎ **NOTE:** The USB power is limited to 0.6 A/3 W for USB 3.0 port and 0.4 A/2 W for USB 2.0 port so that the Edge Gateway is within the 13 W PoE Class 0 envelope.

✎ **BEMÆRK:** USB-strøm er begrænset til 0,6 A/3 W for USB 3.0-port og 0,4 A/2 W for USB 2.0-port, således at Edge Gateway er inden for 13 W PoE Class 0-kurven.

✎ **HUOM.** USB-liitännän teho on enintään 0,6 A (3 W) USB 3.0 -liitännässä tai 0,4 A (2 W) USB 2.0 -liitännässä. Edge Gateway lukeutuu siksi 13 watin teholuokkaan (PoE Class 0).

Merk: USB-strøm er begrenset til 0,6 A/3 W for USB 3.0-porten og 0,4 A/2 W for USB 2.0-porten slik at Edge Gateway er innenfor rammene til 13 W PoE Klasse 0.

ANMÄRKNING: USB-effekten är begränsad till 0,6 A/3 W för USB 3.0-porten och 0,4 A/2 W för USB 2.0-porten, så att Edge Gateway är inom 13 W PoE klass 0.

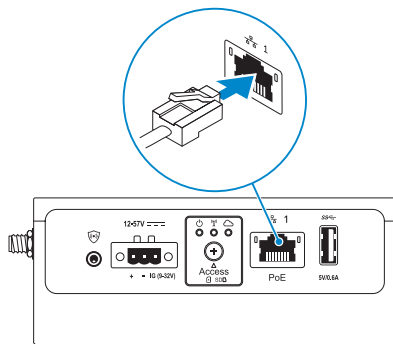
2 Connect an Ethernet cable to Ethernet port one

Tilslut et Ethernet-kabel til Ethernet-port 1

Liitä Ethernet-kaapeli Ethernet-porttiin yksi

Koble en Ethernet-kabel til Ethernet-port én

Anslut en Ethernet-kabel till Ethernet-port nummer ett



3 Connect the antennas according to the configuration ordered—optional

Tilslut antennerne i henhold til den bestilte konfiguration – valgfrit tilbehør

Liitä antennit tilatun konfiguroinnin mukaan – valinnainen

Koble til antennene i henhold til bestilt konfigurasjon – valgfritt

Anslut antennerna enligt den konfiguration som beställts – valfritt










The following table illustrates the maximum number of antennas supported for each model.

Følgende tabel viser det maksimale antal antenner, som hver model understøtter.

Seuraavassa taulukossa kuvataan kunkin mallin tukemia antennien maksimimääriä.

Tabellen nedenfor viser maksimalt antall antenner som støttes for hver modell.

Följande tabell visar det maximala antalet antenner som stöds för varje modell.

					
			 1		 2
3001	✓	✓	✓		✓
3002	✓	✓	✓	✓	✓
3003	✓	✓	✓		✓

NOTE: If you are installing all the four antennas, follow the sequence as indicated in the image.

BEMÆRK: Hvis du installerer alle fire antenner, skal du følge den rækkefølge, der fremgår af billedet.

HUOMAUTUS: Jos asennat kaikki neljä antennia, noudateta kuvassa ilmoitettua järjestystä.

MERK: Hvis du installerer alle fire antennene, må du gjøre det i rekkefølgen som er angitt på bildet.

ANMÄRKNING: Följ den ordning som visas i bilden om du installerar alla fyra antenner.

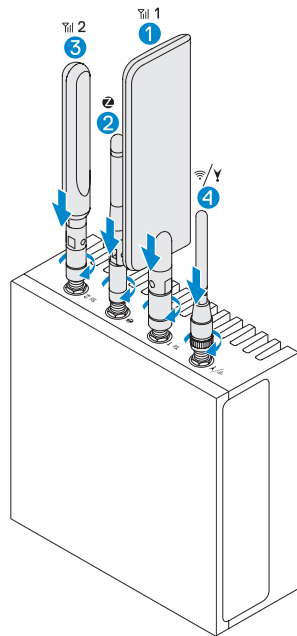
NOTE: Place the antenna on the connector then secure it by tightening the rotating head of the connector until it firmly holds the antenna in the preferred position (upright or straight).

BEMÆRK: Placer antennen på stikket, og fastgør den ved at stramme det drejelige stikhoved, indtil antennen sidder fast i den foretrukne position (opretstående eller lige).

HUOMAUTUS: Aseta antenni liittimeen ja kiinnitä se sitten kivistämällä liittimen kiertopäätä, kunnes antenni on lukittu haluttuun asentoon (pysty- tai vaakasuoraan).

MERK: Plasser antennen på kontakten, og fest den ved å stramme det roterende hodet på kontakten til den fester antennen i ønsket posisjon (rett opp og ned).

ANMÄRKNING: Placera antennen på kontakten. Fäst den därefter genom att dra åt kontaktens roterande huvud tills antennen sitter fast ordentligt och har rätt position (upprätt eller rak).



NOTE: Depending on the configuration ordered, some of the antenna connectors may not be present.

BEMÆRK: Afhængigt af konfigurationen er nogle af antennestikkene muligvis ikke til stede.

HUOMAUTUS: Tilatun konfiguroinnin mukaan kaikkia antenniliittimiä ei ole välttämättä mukana toimituksessa.

MERK: Avhengig av konfigurasjonen som er bestilt, kan det være at noen av antennekontaktene ikke er til stede.

ANMÄRKNING: Vissa antennkontakter kanske inte finns tillgängliga beroende på vilken konfiguration som beställts.

NOTE: Antenna images are for illustrative purposes only. Actual appearance may differ from the images provided.

BEMÆRK: Antennebillederne er kun til illustration. Det faktiske udseende kan afvige fra de angivne billeder.

HUOMAUTUS: Antennien kuvat on tarkoitettu vain niiden kuvaamista varten. Niiden todellinen ulkonäkö voi erota annetuista kuvista.

MERK: Antennebildene er bare ment som en illustrasjon. Det faktiske utseendet kan avvike fra bildene.

ANMÄRKNING: Bilderna på antennerna visas endast i illustrationssyfte. Det faktiska utseendet kan skilja sig från bilderna.

4 Connect all desired cables to the appropriate I/O ports on the Edge Gateway

Tilslut de ønskede kabler til de relevante I/O-porte på din Edge Gateway

Liitä kaikki halutut kaapelit Edge Gatewayn asianmukaisesti I/O-portteihin

Koble alle ønskede kabler til riktig I/O-porter på Edge Gateway

Anslut alla önskade kablar till lämpliga portar för indata/utdata på Edge Gateway-enheten

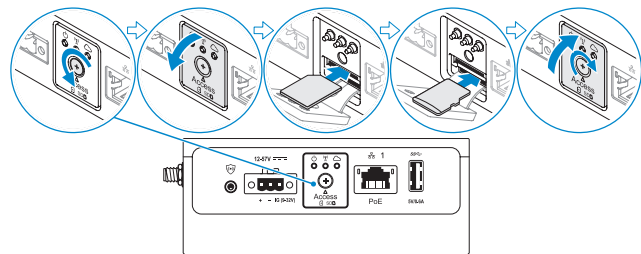
5 Insert micro-SIM/SD cards—optional

Indsæt micro-SIM-kort – valgfrit tilbehør

Aseta micro-SIM/SD-kortit – valinnainen

Sette inn micro-SIM/SD-kort – valgfritt

Sätt i micro-SIM-/SD-kort – valfritt



NOTE: Remove the SD card slot filler before inserting an SD card.

BEMÆRK: Fjern SD-kortfilleren, før du indsætter et SD-kort.

HUOM. Poista SD-korttipaikan täyte ennen SD-kortin asettamista.

MERK: Ta ut fyllpanelet for SD-kortsporet før du setter inn et SD-kort.

ANMÄRKNING: Ta bort täckbrickan framför SD-kortplatsen innan du sätter i ett SD-kort.

NOTE: Be sure to firmly screw back the access door after closing.

BEMÆRK: Sørg for at skrue adgangsdøren fast efter lukning.

HUOM. Varmista, että ruuvaat luukun napakasti kiinni sulkemisen jälkeen.

MERK: Pass på å skru fast luken etter at du har lukket den.

ANMÄRKNING: Se till att skruva fast luckan igen när du har stängt den.

NOTE: For detailed instructions on how to activate your SIM card, see the *Installation and Operation Manual* available at Dell.com/support/manuals or Dell.com/QRL/EdgeGateway/3000series.

BEMÆRK: Du kan finde flere oplysninger om aktivering af dit SIM-kort i *installations- og betjeningsmanualen* på Dell.com/support/manuals eller Dell.com/QRL/EdgeGateway/3000series.

HUOM. Katso SIM-kortin aktivointiohjeet *Asennus- ja käyttöoppaasta* osoitteessa Dell.com/support/manuals tai Dell.com/QRL/EdgeGateway/3000series.

MERK: Hvis du ønsker detaljerte instruksjoner om hvordan du aktiverer SIM-kortet, kan du se *installasjons- og driftshåndboken* som er tilgjengelig på Dell.com/support/manuals eller Dell.com/QRL/EdgeGateway/3000series.

ANMÄRKNING: Detaljerade instruktioner om hur du aktiverar ditt SIM-kort finns i *installations- och användarhandboken* på Dell.com/support/manuals eller Dell.com/QRL/EdgeGateway/3000series.

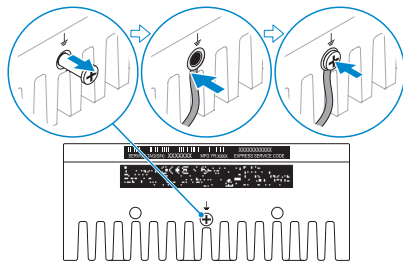
6 Connect grounding cable between Edge Gateway and secondary enclosure— optional

Tilslut jordforbindelseskabel mellem Edge Gateway og sekundært kabinet – valgfrit tilbehør

Liitä Edge Gatewayn ja toissijaisen kotelon välinen maadoituskaapeli – valinnainen

Koble jordingskabelen mellom Edge Gateway og det sekundære kabinettet – valgfritt

Anslut jordkabeln mellan Edge Gateway-enheten och det sekundära höljet – valfritt



NOTE: Secondary enclosures are sold separately.

BEMÆRK: Sekundære kabinetter sælges separat.

HUOMAUTUS: Toissijaiset kotelot myydään erikseen.

MERK: Sekundære kabinetter selges separat.

ANMÄRKNING: Sekundära höljen säljs separat.

7 Connect to a power source

Tilslut til en strømforsyning | Kytke virtualåhteeseen

Koble til en strømkilde | Anslut till en strömkälla

DC-IN (12 V DC-57 V DC)/1.08 A-0.23 A

DC-IN (12 V DC-57 V DC/1,08 A-0,23 A)

DC-IN (12 V DC-57 V DC/1,08 A-0,23 A)

DC-INN (12 V DC-57 V DC/1,08 A-0,23 A)

DC-in (12 V DC-57 V DC/1,08 A-0,23 A)

and/or | og/eller | ja/tai | og/eller | och/eller

Ethernet port one—Power over Ethernet (48 V DC/0.27 A)

Ethernet-port 1 – Power over Ethernet (48 V DC/0,27 A)

Ethernet-portti yksi – Power over Ethernet (48 V DC/0,27 A)

Ethernet-port én – Power over Ethernet (48 V DC/0,27 A)

Ethernet-port nummer ett – Power over Ethernet (48 V DC/0,27 A)

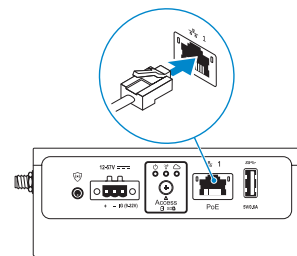
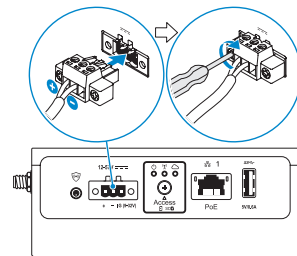
NOTE: Shut down your system before you change the power sources.

BEMÆRK: Luk systemet, før du skifter strømkilde.






HUOMAUTUS: Sammuta järjestelmä ennen virtualåhteen vaihtamista.

MERK: Avslutt systemet før du endrer strømkilder.

ANMÄRKNING: Stäng av systemet innan du ändrar strömkällor.



Power/system status light mode	
Statusindikator for strøm/system Virran/järjestelmän tilan merkkivalo Ström-/systemstatuslampemodus Statuslampans läge för ström/system	
Off: System off Slukket: System slukket Off: järjestelmä sammutettu Av: Systemet er av Av: Systemet är av	On (Solid Green): System on or boot successful Tændt (konstant grøn): System tændt eller startet Päällä (yhtenäinen vihreä): järjestelmä käynnissä tai käynnistys onnistui På (jevnt grønt): Systemet er på, eller oppstart var vellykket På (fast grøn): Systemet är på eller lyckad uppstart
Blinking Amber: Fault or error Bliker (gul): Feil Vilkkuva keltainen: vika tai virhe Blinkende gult: Feil Blinkande gult sken: Fel	On (Solid Amber): Power up or boot fail Tændt (konstant gul): Feil ved opstart Päällä (keltainen): virta päällä tai käynnistys epäonnistui På (jevnt gult): Feil når systemet skulle slås på eller ved oppstart På (fast gul): Fel vid uppstart

-  **NOTE:** The power/system status light may operate differently during different boot-up scenarios. For more information, see the *Installation and Operation Manual* available at Dell.com/support/manuals or Dell.com/QRL/EdgeGateway/3000series.
-  **BEMÆRK:** Statusindikatoren for strøm/system kan fungere forskelligt i forskellige opstartsscenerier. Du kan få flere oplysninger i *installations- og betjeningsmanualen* på Dell.com/support/manuals eller Dell.com/QRL/EdgeGateway/3000series.
-  **HUOMAUTUS:** Virran/järjestelmän tilan merkkivalo voi toimia eri tavoin erilaisissa käynnistyskenaarioissa. Saat lisätietoja *Asennus- ja käyttöoppaasta* osoitteessa Dell.com/support/manuals tai Dell.com/QRL/EdgeGateway/3000series.
-  **MERK:** Ström-/systemstatuslyset kan lyse forskjellig under ulike oppstartsscenarioer. Du finner mer informasjon i *installasjons- og driftshåndboken* som er tilgjengelig på Dell.com/support/manuals eller Dell.com/QRL/EdgeGateway/3000series.
-  **ANMÄRKNING:** Statuslampen för ström/system kan fungera på olika sätt vid olika uppstartsscenerier. Mer information finns i *installations- och användarhandboken* på Dell.com/support/manuals eller Dell.com/QRL/EdgeGateway/3000series.

8 Replace dust caps on any unused ports

Sæt støvhætterne på porte, der ikke er i brug
 Vaihda kaikkien käyttämättömien porttien suojukset
 Sett på plass hettene på alle ubrukte porter
 Sätt tillbaka dammlucken på de portar som inte används

9 Finish the operating system setup

Afslut opsætningen af operativsystemet | Suorita käyttöjärjestelmän määrittäminen loppuun
 Fullfør oppsettet av operativsystemet | Slutför installationen av operativsystemet

-  **NOTE:** MAC addresses and the IMEI number are available on the label at the front of the Edge Gateway. Remove the label at install.
-  **BEMÆRK:** MAC-adresser og IMEI-nummeret fremgår af etiketten forrest på din Edge Gateway. Fjern etiketten ved installering.
-  **HUOMAUTUS:** MAC-osoitteet ja IMEI-numero löytyvät Edge Gatewayn etuosan tarrasta. Poista tarra asennuksen yhteydessä.
-  **MERK:** MAC-adresser og IMEI-nummeret er tilgjengelig på etiketten ved den fremre delen av Edge Gateway. Fjern etiketten ved installering.
-  **ANMÄRKNING:** MAC-adresser och IMEI-nummer finns tillgängliga på etiketten på framsidan av Edge Gateway-enheten. Ta bort etiketten vid installationen.

Windows 10 IOT Enterprise LTSC 2016

NOTE: A Windows-based computer is required for remote system configuration and static IP configuration.

BEMÆRK: Der kræves en Windows-pc til konfiguration via fjernsystem og statisk IP.

HUOMAUTUS: Etäjäjestelmän konfigurointia ja staattisen IP:n konfigurointia varten vaaditaan Windows-pohjainen tietokone.

MERK: Det er nødvendig med en Windows-basert datamaskin for ekstern systemkonfigurasjon og statisk IP-konfigurasjon.

ANMÄRKNING: Det krävs att du har en dator med Windows för att utföra system- och statisk IP-konfiguration på distans.

Remote system configuration—Edge Gateway 3001/3002

Konfiguration via fjernsystem – Edge Gateway 3001/3002

Etäjäjestelmän konfigurointi – Edge Gateway 3001/3002

Ekstern systemkonfigurasjon – Edge Gateway 3001/3002

Systemkonfiguration på distans – Edge Gateway 3001/3002

NOTE: Edge Gateway 3003 can also be configured remotely.

BEMÆRK: Edge Gateway 3003 kan også konfigureres via fjernsystem.

HUOMAUTUS: Edge Gateway 3003 voidaan myös konfiguroida etäisesti.

MERK: Edge Gateway 3003 kan også konfigureres eksternt.

ANMÄRKNING: Även Edge Gateway 3003 kan konfigureras på distans.

1 Connect a network cable from Ethernet port one on the Edge Gateway to a DHCP-enabled network or router that provides IP addresses.

Tilslut et netværkskabel fra Ethernet-port 1 på din Edge Gateway til et DHCP-aktiveret netværk eller en router, der leverer IP-adresser.

Liitä verkkokaapeli Edge Gatewayn Ethernet-portista yksi DHCP-palvelimen sisältävään verkkoon tai reitittimeen, joka tarjoaa IP-osoitteita.

Koble en nettværkskabel fra Ethernet-port én på Edge Gateway til et DHCP-aktivert nettverk eller en ruter som leverer IP-adresser.

Anslut en nätverkskabel från Ethernet-port nummer ett på Edge Gateway-enheten till ett DHCP-aktiverat nätverk eller en router som tillhandahåller IP-adresser.

NOTE: The first-time boot to Windows takes about five minutes for system configuration. Subsequent boots take approximately 50 seconds.

BEMÆRK: Første opstart i Windows varer ca. fem minutter for systemkonfiguration. Efterfølgende opstarter varer ca. 50 sekunder.

HUOMAUTUS: Windowsilta kestää noin viisi minuuttia järjestelmän konfigurointiin ensimmäisen käynnistyksen yhteydessä. Seuraavat käynnistyset vievät noin 50 sekuntia.

MERK: Systemkonfigurasjonen tar rundt fem minutter første gang du starter opp Windows. Etterfølgende oppstarter tar ca. 50 sekunder.

ANMÄRKNING: Det tar cirka fem minuter att starta Windows för första gången vid en systemkonfiguration. Efterföljande starter tar ungefär 50 sekunder.

2 Using the MAC address, obtain the IP address through your network's DHCP server or through a network analyzer.

Hent IP-adressen ved hjælp af MAC-adressen gennem dit netværks DHCP-server eller gennem en netværksanalysator.

Jos käytät MAC-osoitteita, saat IP-osoitteen verkon DHCP-palvelimen tai verkkoanalysointin kautta.

Ved hjælp af MAC-adressen henter du IP-adressen gennem netværkets DHCP-server eller gennem en netværksanalysator.

Använd MAC-adressen för att erhålla IP-adressen via nätverkets DHCP-server, eller genom ett analysverktyg för nätverk.

3 On the Windows computer, search for *Remote Desktop Connection* and launch the application.

På Windows-pc'en skal du søge efter *Forbindelse til Fjernskrivebord*, og starte programmet.

Etsi Windows-tietokoneesta *Etätyöpöytäyhteys* ja käynnistä sovellus.

På Windows-datamaskinen søker du etter *Remote Desktop Connection (Tilkobling til eksternt skrivebord)* og starter applikasjonen.

Sök efter *Remote Desktop Connection (anslutning till fjärrskrivbord)* på Windows datorn och starta programmet.

4 Log-in using the IP address or with the following details:

- **Computer name:** D+<Service Tag>
- **User name:** admin
- **Password:** admin

Log ind med IP-adressen eller med følgende oplysninger:

- Computernavn: D+<servicekode>
- Brugernavn: admin
- Adgangskode: admin

Kirjaudu sisään käyttämällä IP-osoitetta tai seuraavia tietoja:


- Tietokoneen nimi: D+<huoltotunniste>
- Käyttäjätunnus: admin
- Salasana: admin

Logg inn ved hjelp av IP-adressen eller med følgende påloggingsinformasjon:

- Datamaskinnavn: D+<Service Tag>
- Brukernavn: admin
- Passord: admin

Logga in med hjälp av IP-adressen eller med följande information:

- Datornamn: D+<Service tag>
- Användarnamn: admin
- Lösenord: admin


 **NOTE:** Your computer must be on the same subnet as the Edge Gateway.

 **BEMÆRK:** Din computer skal være på samme undernet som Edge Gateway.

 **HUOMAUTUS:** Tietokoneen on oltava samassa aliverkossa kuin Edge Gateway.

 **MERK:** Datamaskinen må være på samme delnett som Edge Gateway.

 **ANMÄRKNING:** Datorn måste vara på samma delnät som Edge Gateway-enheten.

 **NOTE:** Ignore any certification errors when connecting to your Edge Gateway.

 **BEMÆRK:** Ignorer eventuelle certificeringsfejl ved tilslutning til din Edge Gateway.

 **HUOMAUTUS:** Ohita kaikki sertifiointivirheet, kun muodostat yhteyttä Edge Gatewayhin.

 **MERK:** Ignorerer eventuelle sertifiseringsfeil når du kobler til Edge Gateway.

 **ANMÄRKNING:** Ignorera eventuella certifieringsfel när du ansluter till Edge Gateway-enheten.

Direct system configuration—Edge Gateway 3003 only

Direkte systemkonfiguration – kun Edge Gateway 3003 | Suora järjestelmän konfigurointi – vain Edge Gateway 3003

Direkte systemkonfigurasjon – bare Edge Gateway 3003 | Direkt systemkonfiguration – endast för Edge Gateway 3003

1 The system boots into Windows 10 IoT Enterprise LTSC 2016.

Tænd for Edge Gateway ved at tilføre strøm.

Kytke Edge Gateway päälle virtapainikkeesta.

Slå på Edge Gateway ved å koble til ström.

Slå på Edge Gateway-enheten genom ansluta den till elnätet.

2 At first-time boot, you will not be prompted for log-in credentials. Subsequent boots will require you to log-in. Use the default user name and password, which is `admin` (both lowercase).

Du vil ikke blive bedt om at angive legitimationsoplysninger ved første opstart. Ved efterfølgende opstarter skal du logge ind. Brug standardbrugernavnet og -adgangskoden, som er `admin` (med små bogstaver).

Ensimmäisen käynnistyksen yhteydessä ei pyydetä sisäänkirjautumistunnuksia. Seuraavissa käynnistyksissä vaaditaan sisäänkirjautumista. Käytä oletusarvoista käyttäjätunnusta ja salasanaa, joka on `admin` (kumpikin pienillä kirjaimilla).

Ved første gangs oppstart blir du ikke bedt om påloggingsinformasjon. Påfølgende oppstarter krever at du logger inn. Bruk standard brukernavn og passord, som er `admin` (med små bokstaver).

Vid första starten kommer du inte att uppmanas att ange några inloggningsuppgifter. Efterföljande starter kräver att du loggar in. Använd det förvalda användarnamnet och lösenordet: `admin` (små bokstäver för båda).

Static IP system configuration—Edge Gateway 3002/3003 only

Systemkonfiguration med statisk IP – kun Edge Gateway 3002/3003

Staattisen IP-järjestelmän konfigurointi – vain Edge Gateway 3002/3003

Statisk IP-systemkonfigurasjon – bare Edge Gateway 3002/3003

Systemkonfiguration för statisk IP – endast för Edge Gateway 3002/3003

NOTE: The static IP address of Ethernet port two on the Edge Gateway is set to the following values at the factory:

- IP address: 192.168.2.1
- Subnet mask: 255.255.255.0
- DHCP server: Not applicable

This allows you to connect your Edge Gateway either directly through a Windows computer (ad hoc) or a router/switch, which must have a IP of 192.168.2.x and subnet mask of 255.255.255.0.

BEMÆRK: Den statiske IP-adresse på Ethernet-port 2 på din Edge Gateway er indstillet til følgende værdier på fabrikken:

- IP-adresse: 192.168.2.1
- Undernetmaske: 255.255.255.0
- DHCP-server: Ikke relevant

Brug værdierne til at tilslutte din Edge Gateway enten direkte via en Windows-computer (ad hoc) eller en router/switch, som skal have IP-adressen 192.168.2.x og undernetmasken 255.255.255.0.

HUOMAUTUS: Edge Gatewayn Ethernet-portin staattisen IP-osoitteen arvoiksi määritetään tehtaassa seuraavat:

- IP-osoite: 192.168.2.1
- Aliverkon peite: 255.255.255.0
- DHCP-palvelin: ei sovelleta

Tämä mahdollistaa yhteyden muodostamisen Edge Gatewayhin joko suoraan Windows-tietokoneen (tilapäinen) tai reitittimen/kytkimen kautta. Niissä on oltava IP-osoite 192.168.2.x ja aliverkon peite 255.255.255.0.

MERK: Den statiske IP-adressen til Ethernet-port to på Edge Gateway er satt til følgende verdier på fabrikken:

- IP-adresse: 192.168.2.1
- Nettverksmaske: 255.255.255.0
- DHCP-server: ikke aktuelt

Dette lar deg koble til Edge Gateway enten direkte via en Windows-datamaskin (ad hoc) eller en ruter/svitsj, som må ha IP 192.168.2.x og nettverksmasken 255.255.255.0.

ANMÄRKNING: Den statiska IP-adressen för Ethernet-port nummer två på Edge Gateway-enheten är inställd på följande värden i fabriken:

- IP-adress: 192 . 168 . 2 . 1
- Nätmask: 255 . 255 . 255 . 0
- DHCP-server: Ej tillämpligt

Gör att du kan ansluta din Edge Gateway-enhet antingen direkt med en Windows dator (ad hoc) eller med en router/switch som har IP-adressen 192 . 168 . 2 . x och nätmasken 255 . 255 . 255 . 0.

1 Secure a network cable between Ethernet port two on the Edge Gateway and the configured Ethernet port on the computer. You can also connect through a router/switch, if on the same subnet.

Fastgør et netværkskabel mellem Ethernet-port 2 på din Edge Gateway og den konfigurerede Ethernet-port på computeren. Du kan også tilslutte via en router/switch, hvis de er på samme undernet.

Liitä tiukasti paikalleen Edge Gatewayn Ethernet-portin kaksi ja tietokoneen konfiguroidun Ethernet-portin välinen verkkokaapeli. Voit myös liittää reitittimen/kytkimen kautta, jos ne ovat samassa aliverkossa.

Fest en nettverkskabel mellom Ethernet-port to på Edge Gateway og den konfigurerte Ethernet-porten på datamaskinen. Du kan også koble til via en ruter/svitsj hvis de er på samme delnettverk.

Anslut en nätverkskabel mellan Ethernet-port nummer två på Edge Gateway-enheten och den konfigurerade Ethernet-porten på datorn. Du kan även ansluta via en router/switch om de är på samma delnät.

2 On the Windows computer, search for View network connections in the Control Panel.

På Windows-computeren skal du søge efter **Vis netværksforbindelser** i Kontrolpanelet.

Etsi Windows-tietokoneessa ohjauspaneelista **Näytä verkkoyhteydet**.

På Windows-datamaskinen søker du etter **View Network connections (Vis nettverkstilkoblinger)** i kontrollpanelet.

Sök efter **View network connections (visa nätverksanslutningar)** i Control Panel (kontrollpanelen) på Windows datorn.

3 In the list of network devices that appears, right-click the Ethernet adaptor that is connected to the Edge Gateway, then click Properties.

På den liste over netværksenheder, der herefter vises, skal du højreklikke på den Ethernet-adaptor, der er tilsluttet Edge Gateway, og derefter klikke på **Egenskaber**.

Klikkaa hiiren kakkospainikkeella näyttöön tulevassa verkkolaitteiden luettelossa Edge Gatewayhin liitettyä Ethernet-sovitinta ja klikkaa sitten **Ominaisuudet**.

I listen over nettverksenheter som vises, høyreklikker du på Ethernet-adapteren som er koblet til Edge Gateway, og klikker deretter på **Properties (Egenskaper)**.

Högerklicka på Ethernet-adaptorn som är kopplad till Edge Gateway-enheten och klicka sedan på **Properties (Egenskaper)** i listan över nätverksenheter som visas.

4 On the Networking tab, click Internet Protocol Version 4 (TCP/IPv4), then click Properties.

På fanen **Netværk** skal du klikke på **TCP/IPv4 (Internet Protocol Version 4)** og derefter **Egenskaber**.

Klikkaa **Verkkokäyttö**-välilehdessä **Internet-protokollaversio 4 (TCP/IPv4)** ja klikkaa sitten **Ominaisuudet**.

På fanen **Networking (Nettverk)** klikker du på **Internet Protocol Version 4 (TCP/IPv4) (IP versjon 4)** og deretter på **Properties (Egenskaper)**.

På fliken **Networking (nätverk)** klickar du på **Internet Protocol Version 4 (TCP/IPv4)** och klickar sedan på **Properties (Egenskaper)**.

5 Select Use the following IP address, then enter 192 . 168 . 2 . x as an IP address (where x represents the last digit of the IP address, for example, 192 . 168 . 2 . 2).

Vælg **Brug følgende IP-adresse**, og indtast derefter 192 . 168 . 2 . x som IP-adresse (hvor x står for det sidste ciffer i IP-adressen, for eksempel 192 . 168 . 2 . 2).

Valitse **Käytä seuraavaa IP-osoitetta** ja kirjoita sitten IP-osoitteeksi 192 . 168 . 2 . x (jossa x tarkoittaa IP-osoitteen viimeistä lukua, esimerkiksi 192 . 168 . 2 . 2).

Velg **Use the following IP address (Bruk følgende IP-adresse)**, og skriv deretter inn 192.168.2.x som IP-adresse (der x representerer det siste tallet i IP-adressen, for eksempel 192.168.2.2).

Välj **Use the following IP address (använd följande IP-adress)** och ange sedan 192.168.2.x som IP-adress (där x står för den sista siffran i IP-adressen, t.ex. 192.168.2.2).

6 Enter 255.255.255.0 as the subnet mask, then click OK.

Indtast 255.255.255.0 som undernetmaske, og klikk derefter på **OK**.

Kirjoita aliverkon peitteeksi 255.255.255.0 ja klikkaa sitten **OK**.

Skriv inn 255.255.255.0 som nettverksmaske, og klikk deretter på **OK**.

Ange 255.255.255.0 som nätmask och klicka sedan på **OK**.

7 Launch Remote Desktop Connection in Windows, connecting to the Edge Gateway using the IP address 192.168.2.1 and the username admin and password admin.

Start Forbindelse til Fjernskrivebord i Windows, og opret forbindelse til Edge Gateway med IP-adressen 192.168.2.1, brugernavnet admin og adgangskoden admin.

Käynnistä etätyöpöytäyhteys Windowsissa muodostamalla yhteys Edge Gatewayhin käyttämällä IP-osoitetta 192.168.2.1 ja käyttäjätunnusta admin ja salasanaa admin.

Start Remote Desktop Connection (Tilkobling til eksternt skrivebord) i Windows, og koble til Edge Gateway ved hjelp av IP-adressen 192.168.2.1, brukernavnet admin og passordet admin.

Starta Remote Desktop Connection (anslutning till fjärrskrivbord) i Windows och anslut till Edge Gateway-enheten med hjälp av IP-adressen 192.168.2.1 och användarnamnet admin samt lösenordet admin.

Ubuntu Core 16


 **NOTE:** The Ubuntu Core 16 operating system has no graphical user interface.

 **BEMÆRK:** Operativsystemet Ubuntu Core 16 har ingen grafisk brugergrænseflade.

 **HUOMAUTUS:** Ubuntu Core 16 -käyttöjärjestelmässä ei ole graafista käyttöliittymää.

 **MERK:** Ubuntu Core 16-operativsystemet har ikke noe grafisk brukergrensesnitt.

 **ANMÄRKNING:** Operativsystemet Ubuntu Core 16 har inget grafiskt användargränssnitt.

 **NOTE:** A computer is required for remote system configuration and static IP configuration.

 **BEMÆRK:** Der kræves en computer til konfiguration via fjernsystem og statisk IP.

 **HUOMAUTUS:** Etäjärjestelmän konfigurointi ja staattisen IP:n konfigurointi vaatii tietokonetta.

 **MERK:** En datamaskin er nødvendig for eksternt systemkonfigurasjon og statisk IP-konfigurasjon.

 **ANMÄRKNING:** Det krävs att du har en dator för att utföra system- och statisk IP-konfiguration på distans.

Remote system configuration—Edge Gateway 3001/3002

Konfiguration via fjernsystem – Edge Gateway 3001/3002

Etäjärjestelmän konfigurointi – Edge Gateway 3001/3002

Ekstern systemkonfigurasjon – Edge Gateway 3001/3002

Systemkonfiguration på distans – Edge Gateway 3001/3002

1 Connect a network cable from Ethernet port one on the Edge Gateway to a DHCP-enabled network or router that provides IP addresses.

Tilslut et netværkskabel fra Ethernet-port 1 på din Edge Gateway til et DHCP-aktiveret netværk eller en router, der leverer IP-adresser.

Liitä verkkokaapeli Edge Gatewayn Ethernet-portista yksi DHCP-palvelimen sisältävään verkkoon tai reitittimeen, joka tarjoaa IP-osoitteita.

Koble en nettværskabel fra Ethernet-port én på Edge Gateway til et DHCP-aktivert nettverk eller en ruter som leverer IP-adresser.

Anslut en nätverkskabel från Ethernet-port nummer ett på Edge Gateway-enheten till ett DHCP-aktiverat nätverk eller en router som tillhandahåller IP-adresser.

2 In your network's DHCP server, use the command `dhcp-lease-list` to obtain the IP address associated with the Edge Gateway's MAC address.

På dit netværks DHCP-server skal du bruge kommandoen `dhcp-lease-list` til at hente den IP-adresse, der er tilknyttet Edge Gateways MAC-adresse.

Käytä verkon DHCP-palvelimessa kommentoa `dhcp-lease-list`, jotta saat Edge Gatewayn MAC-osoitteisiin liitetyn IP-osoitteen.

I nettverkets DHCP-server bruker du kommandoen `dhcp-lease-list` for å hente IP-adressen som er tilknyttet Edge Gatewayens MAC-adresse.

Använd kommandot `dhcp-lease-list` i nätverkets DHCP-server för att hämta IP-adressen som är kopplad till Edge Gateway-enhetens MAC-adress.

3 Setup a SSH session using an SSH terminal emulator (for example, native command-line ssh client on Linux or PuTTY on Windows).

Opsæt en SSH-session med en SSH-terminalemulator (for eksempel den indbyggede kommandolinje-SSH-klient på Linux eller PuTTY på Windows).

Määritä SSH-istunto SSH-päätteen emulaattorin avulla (esimerkiksi natiivi komentorivi ssh-asiakas Linuxissa tai PuTTY Windowsissa).

Sett opp en SSH-økt ved hjelp av en SSH terminalemulering (for eksempel native command-line ssh client på Linux eller PuTTY på Windows).

Konfigurera en SSH-session med en SSH-terminalemulator (t.ex. SSH-klient för Native Command på Linux eller PuTTY i Windows).

 **NOTE:** The SSH service is enabled by default on Ubuntu Core 16.

 **BEMÆRK:** SSH-tjenesten er aktiveret som standard på Ubuntu Core 16.

 **HUOMAUTUS:** SSH-palvelu on otettu käyttöön oletusarvoisesti Ubuntu Core 16:ssa.

 **MERK:** SSH-tjenesten er aktivert som standard på Ubuntu Core 16.

 **ANMÄRKNING:** SSH-tjänsten är aktiverad som standard på Ubuntu Core 16.

4 Enter the command `ssh admin@<IP address>`, followed by the default user name and password (admin, both lowercase).

Indtast kommandoen `ssh admin@<IP-adresse>`, efterfulgt af standardbrugernavn og -adgangskode (admin, med små bogstaver).

Kirjoita komento `ssh admin@<IP address>`, ja sen jälkeen oletusarvoinen käyttäjätunnus ja salasana (admin, kumpikin pienillä kirjaimilla).

Skriv inn kommandoen `ssh admin@<IP-adresse>`, etterfulgt av standard brukernavn og passord (admin, med små bokstaver).

Ange kommandot `ssh admin@<IP address>` följt av det förinställda användarnamnet och lösenordet (admin, små bokstäver för båda).

Example | Eksempel | Esimerkki | Eksempel | Exempel

```
lo@lo-Latitude-E7470:~$ ssh admin@10.101.46.209
admin@10.101.46.209's password:
```

Direct system configuration—Edge Gateway 3003 only

Direkte systemkonfiguration – kun Edge Gateway 3003 | Suora järjestelmän konfigurointi – vain Edge Gateway 3003

Direkte systemkonfigurasjon – bare Edge Gateway 3003 | Direkt systemkonfiguration – endast för Edge Gateway 3003

1 The system takes approximately one minute to boot to the operating system.

Systemopstart i operativsystemet varer ca. et minut.

Järjestelmältä kestää noin minuutti käyttöjärjestelmän käynnistämiseen.

Det tar ca. ett minutt for systemet å starte opp til operativsystemet.

Det tar ungefär en minut för systemet att starta till operativsystemet.

2 When prompted, log-in using the default credentials. The default user name and password is admin (both lowercase), and the default computer name is the service tag.

Log ind med legitimationsoplysningerne, når du bliver spurgt. Standardbrugernavn og -adgangskode er admin (med små bogstaver), og computerens navn er servicekoden.

Kirjautu sisään pyydettäessä oletustunnuksilla. Oletusarvoinen käyttäjätunnus ja salasana on admin (kumpikin pienillä kirjaimilla), ja oletusarvoinen tietokoneen nimi on huoltotunniste.

Når du blir bedt om det, logger du inn ved hjelp av standardpåloggingsdetaljene. Standardbrukernavn og -passord er admin (med små bokstaver), og standard datamaskinnavn er servicemerket.

Logga in med de förinställda inloggningsuppgifterna när du så uppmanas. Det förinställda användarnamnet och lösenordet är admin (små bokstäver för båda) och det förinställda datornamnet är servicenumret.

Example | Eksempel | Esimerkki | Eksempel | Exempel

```
Ubuntu Core 16 on 127.0.0.1 (tty1)
localhost login: admin
Password:
```

Static IP system configuration—Edge Gateway 3002/3003 only

Systemkonfiguration med statisk IP – kun Edge Gateway 3002/3003

Staattisen IP-järjestelmän konfigurointi – vain Edge Gateway 3002/3003

Statisk IP-systemkonfigurasjon – bare Edge Gateway 3002/3003

Systemkonfiguration för statisk IP – endast för Edge Gateway 3002/3003

NOTE: The static IPv4 address of Ethernet port two on the Edge Gateway is set to the following values at the factory:

- IP address: 192.168.2.1
- Subnet mask: 255.255.255.0
- DHCP server: Not applicable

This allows you to connect your Edge Gateway through a host computer, which must be on the same subnet.

BEMÆRK: Den statiske IPv4-adresse for Ethernet-port 2 på Edge Gateway er indstillet til følgende værdier på fabrikken:

- IP-adresse: 192.168.2.1
- Undernetmaske: 255.255.255.0
- DHCP-server: Ikke relevant

Brug disse værdier til at oprette forbindelse til din Edge Gateway via en værtscomputer, som skal være på det samme undernet.

HUOMAUTUS: Edge Gatewayn Ethernet-portin kaksi staattisen IPv4-osoitteen arvoiksi on määritetty tehtaassa seuraavat:

- IP-osoite: 192.168.2.1
- Aliverkon peite: 255.255.255.0
- DHCP-palvelin: ei sovelleta

Voit siten muodostaa yhteyden Edge Gatewayhin samassa alipeitteessä olevan isäntätietokoneen kautta.

MERK: Den statiske IPv4-adressen til Ethernet-port to på Edge Gateway er satt til følgende verdier på fabrikken:

- IP-adresse: 192.168.2.1
- Nettverksmaske: 255.255.255.0
- DHCP-server: ikke aktuelt

Dette lar deg koble til Edge Gateway gjennom en vertsdatabas, som må være på samme delnettverk.

This allows you to connect your Edge Gateway through a host computer, which must be on the same subnet.

ANMÄRKNING: Den statiska IPv4-adressen för Ethernet-port nummer två på Edge Gateway-enheten är inställd på följande värden på fabriken:

- IP-adress: 192.168.2.1
- Nätmask: 255.255.255.0
- DHCP-server: Ej tillämpligt

Gör att du kan ansluta Edge Gateway-enheten via en värddator som är på samma delnät.

1 On the host computer, configure the Ethernet adaptor that is connected to the Edge Gateway with a static IPv4 address under the same subnet. For example, set the IPv4 address to 192.168.2.x (where x represents the last digit of the IP address, for example, 192.168.2.2).


På værtscomputeren skal du konfigurere den Ethernet-adaptor, som er forbundet med din Edge Gateway med en statisk IPv4-adresse på samme undernet. Indstil for eksempel IPv4-adressen til 192.168.2.x (hvor x står for det sidste ciffer i IP-adressen, for eksempel 192.168.2.2).


Konfiguroi Edge Gatewayhin liitettyyn isäntätietokoneeseen staattinen IPv4-osoite samassa aliverkossa.

Määritä esimerkiksi IPv4-osoitteeksi 192.168.2.x (jossa x tarkoittaa IP-osoitteen viimeistä lukua, esimerkiksi 192.168.2.2).

På vertsmaskinen konfigurerer du Ethernet-adapteren som er koblet til Edge Gateway med en statisk IPv4-adresse under samme delnett. Skriv for eksempel inn IPv4-adressen som 192.168.2.x (der x representerer det siste tallet i IP-adressen, for eksempel 192.168.2.2).


Konfigurera Ethernet-adaptorn som är kopplad till Edge Gateway-enheten på värddatorn med en statisk IPv4-adress i samma delnät. Ställ exempelvis in IPv4-adressen på 192.168.2.x (där x står för den sista siffran i IP-adressen, t.ex. 192.168.2.2).

 **NOTE:** Do not set the IPv4 address to the same IP address as the Edge Gateway. Use an IP address from 192.168.2.2 to 192.168.2.254.

 **BEMÆRK:** Indstil ikke IPv4-adressen til samme IP-adresse som Edge Gateway. Brug en IP-adresse fra 192.168.2.2 til 192.168.2.254.

 **HUOMAUTUS:** Älä määritä IPv4-osoitteeksi samaa IP-osoitetta kuin Edge Gatewayssä. Käytä IP-osoitteita 192.168.2.2–192.168.2.254.

 **MERK:** Ikke still inn IPv4-adressen til å være samme IP-adresse som Edge Gateway. Bruk en IP-adresse fra 192.168.2.2 til 192.168.2.254.

 **ANMÄRKNING:** Ställ inte in IPv4-adressen på samma IP-adress som Edge Gateway-enheten. Använd en IP-adress från 192.168.2.2 till 192.168.2.254.

2 Set the subnet mask to 255.255.255.0.

Indstil undernetmasken til 255.255.255.0.

Määritä aliverkon peitteeksi 255.255.255.0.

Sett nettverksmasken til å være 255.255.255.0.

Ställ in nätmasken på 255.255.255.0.

Configure the BIOS—optional

Konfigurer BIOS – valgfrit

Konfiguroi BIOS – valinnainen

Konfigurere BIOS – valgfritt

Konfigurera BIOS – valfritt

Remote system configuration using the Dell Command | Configure application—Edge Gateway 3001/3002

Konfiguration via fjernsystem med Dell Command | Configure application – Edge Gateway 3001/3002

Etäjäjestelmän konfigurointi Dell Command | Configure -sovelluksen avulla – Edge Gateway 3001/3002

Ekstern systemkonfigurasjon ved bruk av Dell Command | Configure (Dell-kommando | Konfigurere)-applikasjonen – Edge Gateway 3001/3002

Systemkonfiguration på distans med hjälp av programmet Dell Command | Configure – Edge Gateway 3001/3002

 **NOTE:** Edge Gateway 3003 can also be configured remotely.

 **BEMÆRK:** Edge Gateway 3003 kan også konfigureres via fjernsystem.

 **HUOMAUTUS:** Edge Gateway 3003 voidaan myös konfiguroida etäisesti.

 **MERK:** Edge Gateway 3003 kan også konfigureres eksternt.

 **ANMÄRKNING:** Även Edge Gateway 3003 kan konfigureras på distans.

Windows 10 IOT Enterprise LTSB 2016

Windows 10 IOT Enterprise LTSB 2016

Windows 10 IOT Enterprise LTSB 2016

Windows 10 IOT Enterprise LTSB 2016

Windows 10 IOT Enterprise LTSB 2016

1 Connect to the Edge Gateway remotely on a Windows computer as instructed in 9. Finish the operating system setup.

Opret fjernforbindelse til Edge Gateway på en Windows-computer ifølge 9. *Afslut opsætningen af operativsystemet.*

Muodosta yhteys Edge Gatewayhin etäisesti Windows-tietokoneessa kohdan 9 mukaisesti. *Suorita käyttöjärjestelmän määrittys loppuun.*

Koble til Edge Gateway eksternt på en Windows-datamaskin som beskrevet i 9. *Fullfør oppsettet av operativsystemet.*

Anslut till Edge Gateway-enheten på distans via en dator med Windows enligt anvisningarna i 9. *Slutför installationen av operativsystemet.*

2 Click Start → All Programs → Dell → Command Configure → Dell Command | Configure Wizard.

Klik på **Start → Alle programmer → Dell → Command Configure → Dell Command | Configure Wizard.**

Klikkaa **Käynnistä → Kaikki ohjelmat → Dell → Command Configure → Dell Command | Configure Wizard.**

Klikk på **Start → All Programs (Alle programmer) → Dell → Command Configure (Kommandokonfigurasjon) → Dell Command | Configure Wizard (Dell-kommando | Veiviser for konfigurasjon).**

Klicka på **Start → All Programs (program) → Dell → Command Configure → Dell Command | Configure Wizard.**

Ubuntu Core 16

Ubuntu Core 16

Ubuntu Core 16

Ubuntu Core 16

Ubuntu Core 16

1 Connect to the Edge Gateway remotely as instructed in 9. Finish the operating system setup.

Opret fjernforbindelse til Edge Gateway ifølge 9. *Afslut opsætningen af operativsystemet.*

Muodosta yhteys Edge Gatewayhin etäisesti kohdan 9 mukaisesti. *Suorita käyttöjärjestelmän määrittys loppuun.*

Koble til Edge Gateway eksternt som beskrevet i 9. *Fullfør oppsettet av operativsystemet.*

Anslut till Edge Gateway-enheten på distans enligt anvisningarna i 9. *Slutför installationen av operativsystemet.*

2 On the connected computer running Ubuntu Core, access Dell Command | Configure using the command `dcc . cctk`.

På den tilsluttede computer, der kører Ubuntu Core, skal du åbne Dell Command | Configure med kommandoen `dcc . cctk`.

Siirry Dell Command | Configure -sovellukseen käyttämällä komentoa `dcc . cctk` kytketyssä tietokoneessa, jossa on Ubuntu Core.

På den tilkoblede datamaskinen som kjører Ubuntu Core, går du til Dell Command | Configure (Dell-kommando | Konfigurere) ved hjelp av kommandoen `dcc . cctk`.

Få åtkomst till Dell Command | Configure genom att använda kommandot `dcc . cctk` på den anslutna datorn som kör Snappy Ubuntu Core.

🔗 **NOTE:** For more information on how to use the Dell Command | Configure application, see the Dell Command | Configure *Installation Guide* and *User's Guide* at [Dell.com/Dellclientcommandsuitemanuals](https://www.dell.com/Dellclientcommandsuitemanuals).

🔗 **BEMÆRK:** Find flere oplysninger om brugen af programmet Dell Command | Configure i Dell Command | Configure *Installationsvejledning* og *Brugervejledning* på [Dell.com/Dellclientcommandsuitemanuals](https://www.dell.com/Dellclientcommandsuitemanuals).

🔗 **HUOMAUTUS:** Katso lisätietoja Dell Command | Configure -sovelluksen käytöstä Dell Command | Configure -sovelluksen *Asennus-* ja *käyttöoppaasta* osoitteesta [Dell.com/Dellclientcommandsuitemanuals](https://www.dell.com/Dellclientcommandsuitemanuals).

🔗 **MERK:** Hvis du vil ha mer informasjon om hvordan du bruker Dell Command | Configure (Dell-kommando | Konfigurere)-applikasjonen, kan du se *installasjonsveiledningen* og *brukerveiledningen* for Dell Command | Configure på [Dell.com/Dellclientcommandsuitemanuals](https://www.dell.com/Dellclientcommandsuitemanuals).

🔗 **ANMÄRKNING:** Mer information om hur du använder programmet Dell Command | Configure finns i Dell Command | Configure-*installationshandboken* och i *användarhandboken* på [Dell.com/Dellclientcommandsuitemanuals](https://www.dell.com/Dellclientcommandsuitemanuals).

Direct system configuration—Edge Gateway 3003 only

Direkte systemkonfiguration – kun Edge Gateway 3003 | Suora järjestelmän konfigurointi – vain Edge Gateway 3003

Direkte systemkonfigurasjon – bare Edge Gateway 3003 | Direkt systemkonfiguration – endast för Edge Gateway 3003

🔗 **NOTE:** Connect a display, keyboard and mouse, if not connected.

🔗 **BEMÆRK:** Tilslut skærm, tastatur og mus, hvis ikke allerede tilsluttet.

🔗 **HUOMAUTUS:** Liitä näyttö, näppäimistö ja hiiri, jos niitä ei ole liitetty.

🔗 **MERK:** Koble til skjerm, tastatur og mus hvis dette ikke er koblet til.

🔗 **ANMÄRKNING:** Anslut skärm, tangentbord och mus om du inte har gjort det.

1 Press F2 to enter the BIOS setup or F12 to enter the BIOS boot menu.

Tryk på F2 for at starte BIOS-opsætningen eller F12 for at starte BIOS-startmenuen.

Syötä BIOS-määrittys painamalla F2 tai syötä BIOS-käynnistysvalikko painamalla F12.

Trykk på F2 for å åpne BIOS-oppsettet eller F12 for å åpne BIOS-oppstartsmenyen.

Tryck på F2 för att öppna BIOS-inställningarna eller F12 för att öppna startmenyn i BIOS.

🔗 **NOTE:** For information about setting up the operating system, configuring the BIOS, and so on, see the documentation available at [Dell.com/support/manuals](https://www.dell.com/support/manuals) or [Dell.com/QRL/EdgeGateway/3000series](https://www.dell.com/QRL/EdgeGateway/3000series).

🔗 **BEMÆRK:** Du kan få mere at vide om opsætning af operativsystemet, konfiguration af BIOS med mere på [Dell.com/support/manuals](https://www.dell.com/support/manuals) eller [Dell.com/QRL/EdgeGateway/3000series](https://www.dell.com/QRL/EdgeGateway/3000series).

🔗 **HUOM.** Katso lisätietoja käyttöjärjestelmän ja BIOSin määrittämisestä ja muista asioista osoitteesta [Dell.com/support/manuals](https://www.dell.com/support/manuals) tai [Dell.com/QRL/EdgeGateway/3000series](https://www.dell.com/QRL/EdgeGateway/3000series).

🔗 **MERK:** Hvis du vil ha mer informasjon om oppsett av operativsystemet, konfigurering av BIOS og så videre, kan du se dokumentasjonen som er tilgjengelig på [Dell.com/support/manuals](https://www.dell.com/support/manuals) eller [Dell.com/QRL/EdgeGateway/3000series](https://www.dell.com/QRL/EdgeGateway/3000series).

🔗 **ANMÄRKNING:** Information om hur du installerar operativsystemet, konfigurerar BIOS ooh så vidare finns i dokumentationen på [Dell.com/support/manuals](https://www.dell.com/support/manuals) eller [Dell.com/QRL/EdgeGateway/3000series](https://www.dell.com/QRL/EdgeGateway/3000series).

Product support and manuals

Support og manualer til produktet | Tuotetuki ja oppaat
Produktstøtte og håndbøker | Produktsupport och handböcker

Contact Dell

Kontakt Dell | Ota yhteys Delliin | Kontakt Dell | Kontakta Dell

Regulatory and safety

Lovbestemmelser og sikkerhed | Säädökset ja turvallisuus
Bestemmelser og sikkerhet | Föreskrifter och säkerhet

Regulatory model

Lovmodel | Säädösmalli | Forskriftsmodell | Regelmodell

Regulatory type

Lovbestemmelsestype | Säädöstyypit | Forskriftstype | Regeltyp

Computer model

Computermodell | Tietokoneen malli | Datamaskinmodell | Datormodell

[Dell.com/support](https://www.dell.com/support)

[Dell.com/support/manuals](https://www.dell.com/support/manuals)

[Dell.com/QRL/EdgeGateway/3000series](https://www.dell.com/QRL/EdgeGateway/3000series)

support.microsoft.com

ubuntu.com/support

[Dell.com/contactdell](https://www.dell.com/contactdell)

[Dell.com/regulatory_compliance](https://www.dell.com/regulatory_compliance)

N03G

N03G001

Dell Edge Gateway 3001

Dell Edge Gateway 3002

Dell Edge Gateway 3003