

Dell Edge Gateway

3000 Series

Getting Started Guide

Podręcznik Wprowadzenie

Руководство по началу работы

מדריך לתחילת העבודה



Quick Resource Locator

Dell.com/QRL/EdgeGateway/3000series

Scan to see documentation and other supporting information.

Zeskanuj, aby wyświetlić dokumentację i dodatkowe informacje.

Просмотрите документацию и другую дополнительную информацию.

סרוק כדי לראות את התיעוד ומידע תומך נוסף.

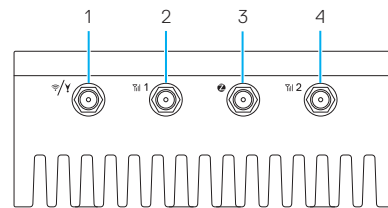


Features

Funkcje | Компоненты | תכונות

Top

U góry | Наверх | חלק עליון



1. WLAN/Bluetooth/
GPS antenna connector
2. Mobile broadband antenna-
connector one (3G/LTE)
3. ZigBee antenna connector (3002
only)
4. Mobile broadband antenna-
connector two (LTE Auxiliary)

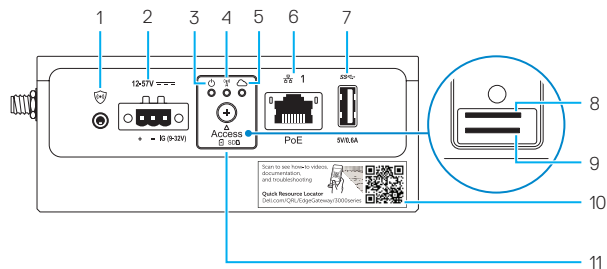
1. Złącze anteny WLAN/Bluetooth/
GPS
2. Złącze 1 anteny mobilnej łączności
szerokopasmowej (3G/LTE)
3. Złącze anteny ZigBee (tylko model
3002)
4. Złącze 2 anteny mobilnej łączności
szerokopasmowej (zewnątrznej
anteny LTE)

1. Разъем антенны WLAN/Bluetooth/
GPS
2. Антенна мобильной
широкополосной связи — разъем
один (3G/LTE)
3. Разъем антенны ZigBee (только
3002)
4. Антенна мобильной
широкополосной связи — разъем
два (вспомогательный LTE)

1. מחבר ל-Bluetooth/WLAN/
אנטנת GPS
2. אנטנת פס רחב נייד-
מחבר ראשון (3G/LTE)
3. מחבר לאנטנת ZigBee (3002)
(בלבד)
4. אנטנת פס רחב נייד-
מחבר שני (LTE Auxiliary)

Left

Po lewej | Слева | צד שמאל



1. Connector for external enclosure's intrusion switch (sold separately)
2. Power/ignition port
3. Power/system status light
4. WLAN/Bluetooth status light
5. Cloud-connection status light
6. Ethernet port one (PoE)
7. USB 3.0 port (power limited to 0.6 A/3 W)
8. SIM card slot (optional)
9. SD card slot (optional)
10. Quick Resource Locator label
11. micro-SIM/SD card access door

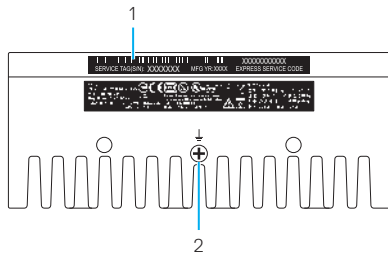
1. Złącze zewnętrznego czujnika naruszenia obudowy (sprzedawanego oddzielnie)
2. Port zasilania/uruchamiania
3. Dioda zasilania/stanu systemu
4. Dioda stanu aktywności sieci WLAN/Bluetooth
5. Dioda stanu połączenia z chmurą
6. Port 1 sieci Ethernet (z funkcją PoE)
7. Port USB 3.0 (o mocy ograniczonej do 0,6 A/3 W)
8. Gniazdo karty SIM (opcjonalne)
9. Gniazdo karty SD (opcjonalne)
10. Etykieta QRL (szybkiej lokalizacji zasobów)
11. Drzwiczki dostępu do karty micro-SIM/SD

1. Разъем для датчика системы оповещения о вскрытии внешнего корпуса (приобретается отдельно)
2. Порт питания/зажигания
3. Индикатор состояния питания/системы
4. Индикатор состояния сети WLAN/Bluetooth
5. Индикатор состояния подключения к облаку
6. Порт Ethernet 1 (с поддержкой PoE)
7. Порт USB 3.0 (питание не более 0,6 A/3 Вт)
8. Слот для SIM-карты (заказывается дополнительно)
9. Слот SD-карты (заказывается дополнительно)
10. Наклейка с кодом быстрого поиска ресурсов
11. Крышка слота карты micro-SIM/карты памяти SD

1. מחבר למתג הפגיעה במארז של המארז החיצוני (נמכר בנפרד)
2. יציאת חשמל
3. נורית לציפון הסטטוס של המערכת/סטטוס ההפעלה
4. נורית לציפון הסטטוס של WLAN/Bluetooth
5. נורית לציפון סטטוס החיבור לענן
6. יציאת Ethernet ראשונה (PoE) מוגבל ל-0.6 אמפר/3 ואט
7. יציאת USB 3.0 (ההספק מוגבל ל-0.6 אמפר/3 ואט)
8. חריץ כרטיס SIM (אופציונלי)
9. חריץ לכרטיס SD (אופציונלי)
10. תווית Quick Resource Locator (איתור משאבים מהיר)
11. פתח גישה לכרטיסי micro-SIM/SD

Bottom

U dołu | Снизу | חלק תחתון



1. Service Tag label
2. Earth ground

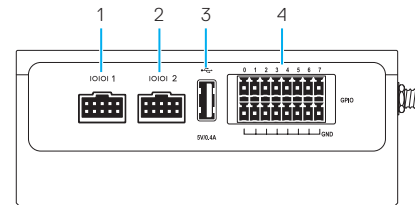
1. תווית תג שירות
2. הארקה קרקע

1. Etykieta ze znacznikiem serwisowym
2. Uziemienie

1. Наклейка метки обслуживания
2. Заземление

Right (3001)

Po prawej (model 3001) | Справа (3001) | צד ימין (3001)



1. RS232/RS422/RS485 port one
2. RS232/RS422/RS485 port two
3. USB 2.0 port (power limited to 0.4 A/2 W)
4. GPIO port

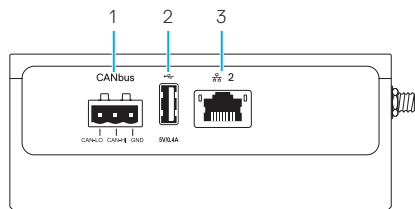
1. יציאת RS232/RS422/RS485 ראשונה
2. יציאת RS232/RS422/RS485 שנייה
3. יציאת USB 2.0 (ההספק מוגבל ל-0.4 אמפר/2 וואט)
4. יציאת GPIO

1. Port 1 złącza RS232/RS422/RS485
2. Port 2 złącza RS232/RS422/RS485
3. Port USB 2.0 (o mocy ograniczonej do 0,4 A/2 W)
4. Port GPIO

1. Порт 1 RS232/RS422/RS485
2. Порт 2 RS232/RS422/RS485
3. Порт USB 2.0 (питание не более 0,4 A/2 Вт)
4. Порт GPIO

Right (3002)

Po prawej (model 3002) | Справа (3002) | צד ימין (3002)



1. CANbus port
2. USB 2.0 port (power limited to 0,4 A/2 W)
3. Ethernet port two (Non-PoE)

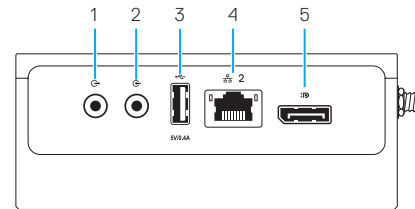
1. Port CANbus
2. Port USB 2.0 (o mocy ograniczonej do 0,4 A/2 W)
3. Port 2 sieci Ethernet (bez funkcji PoE)

1. Порт CANbus
2. Порт USB 2.0 (питание не более 0,4 A/2 Вт)
3. Порт Ethernet 2 (без поддержки PoE)

1. יציאת CANbus
2. יציאת USB 2.0 (ההספק מוגבל ל-0.4 אמפר/2 וואט)
3. יציאת Ethernet שנייה (Non-PoE)

Right (3003)

Po prawej (model 3003) | Справа (3003) | צד ימין (3003)



1. Audio line-out
2. Audio line-in
3. USB 2.0 port (power limited to 0,4 A/2 W)
4. Ethernet port two (Non-PoE)
5. DisplayPort connector

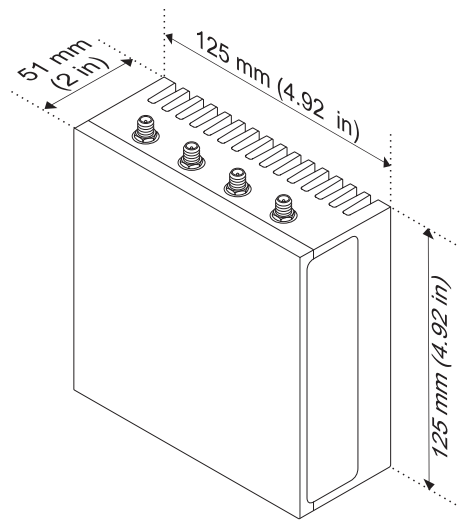
1. יציאת שמע
2. כניסת שמע
3. יציאת USB 2.0 (ההספק מוגבל ל-0.4 אמפר/2 וואט)
4. יציאת Ethernet שנייה (Non-PoE)
5. מחבר DisplayPort

1. Wyjście liniowe audio
2. Wejście liniowe audio
3. Port USB 2.0 (o mocy ograniczonej do 0,4 A/2 W)
4. Port 2 sieci Ethernet (bez funkcji PoE)
5. złącze DisplayPort

1. Линейный аудиовыход
2. Линейный аудиовход
3. Порт USB 2.0 (питание не более 0,4 A/2 Вт)
4. Порт Ethernet 2 (без поддержки PoE)
5. разъем DisplayPort

System dimensions

Wymiary systemu | Габариты системы | מידות המערכת



Mounting dimensions

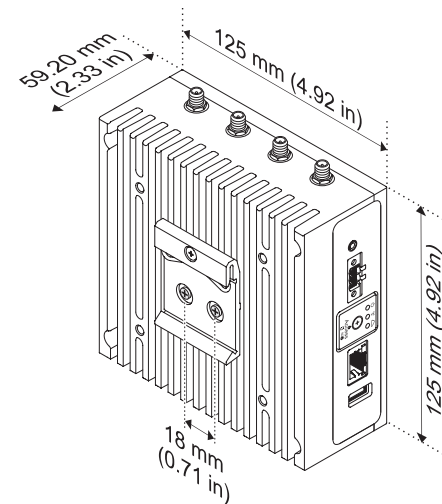
Wymiary montażowe | Габариты для монтажа | מידות המעמד

DIN-rail mount

Montaż na szynach DIN

Монтаж на DIN-рейке

מסילות בתקן DIN

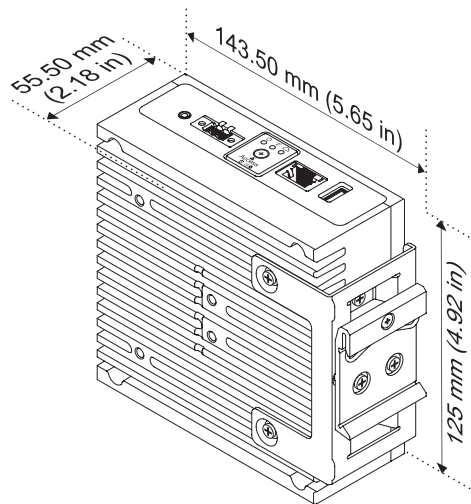


Perpendicular mount

Montaż prostopadły

Перпендикулярная установка

מעמד אנכי

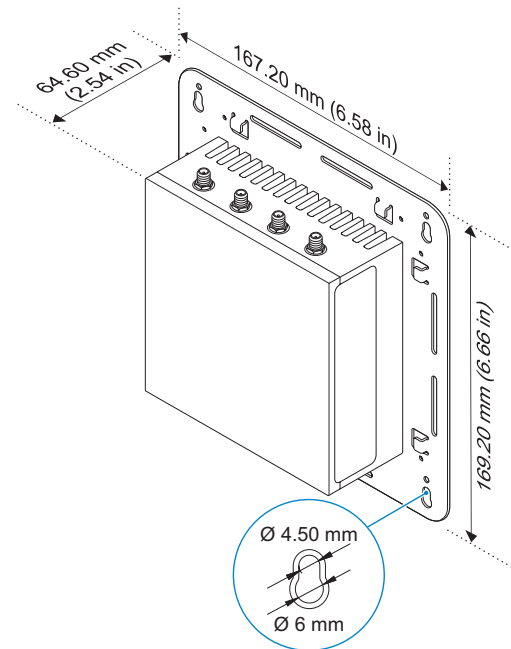


Quick mount

Szybki montaż

Быстрая установка

הרכבה מהירה

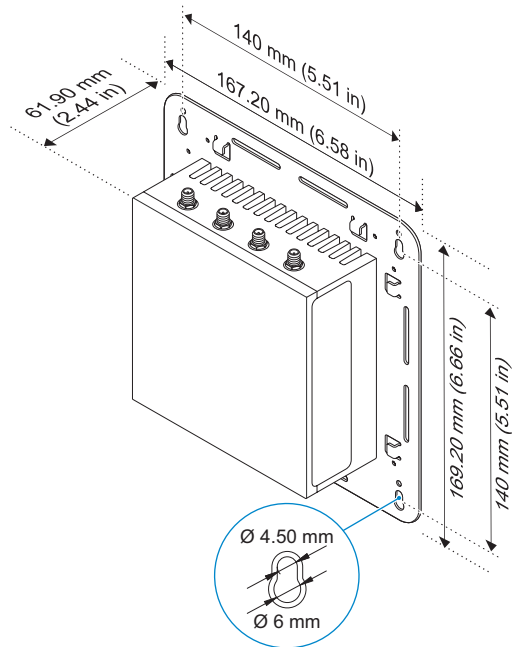


Standard mount

Montaż standardowy

Стандартная установка

הרכבה רגילה



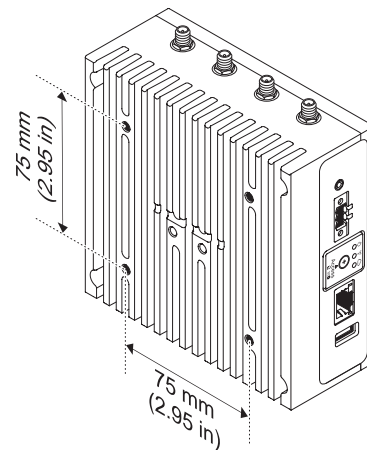
VESA mount

mocowanie VESA

Крепление VESA

VESA התקן

- NOTE:** Standard VESA mounts can be purchased externally. For VESA mounting instructions, see the documentation that shipped with the VESA mount.
 - UWAGA:** standardowe uchwyty montażowe VESA można zakupić oddzielnie. Instrukcje montażu zgodnego ze standardem VESA są dostępne w dokumentacji uchwytów VESA.
 - ПРИМЕЧАНИЕ.** Стандартные крепления VESA можно приобрести независимо. Инструкции по установке см. в документации, поставляемой в комплекте с креплением VESA.
- הערה: ניתן לרכוש מעמדי VESA סטנדרטיים בנפרד. לקבלת הוראות להרכבת מעמד VESA, עיין בתיעוד המצורף למעמד.



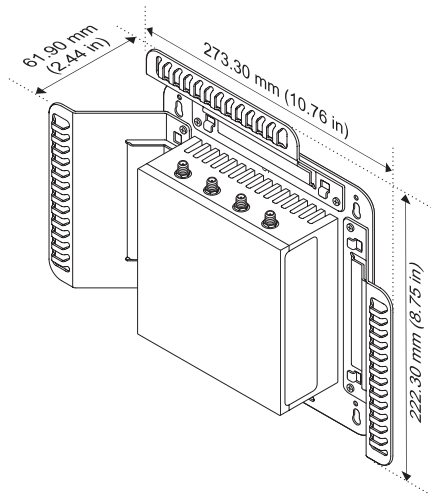
Cable control bar

Prowadnica kabli

Планка для крепления кабелей

לוח ניתוב הכבלים

- NOTE:** Cable control bars are for use with the standard or quick mount only.
 - UWAGA:** prowadnice kabli są przeznaczone do użytku tylko z uchwytem do montażu standardowego lub szybkiego.
 - ПРИМЕЧАНИЕ.** Планки для крепления кабелей предназначены для использования только для стандартной или быстрой установки.
- הערה:** ניתן להשתמש בלוחות ניתוב הכבלים בהרכבה רגילה או מהירה בלבד.



- NOTE:** Use the top cable control bar only with coaxial cable connections. Do not use with antennas.
 - UWAGA:** górnej prowadnicy należy używać tylko z kablami koncentrycznymi. Nie należy ich używać z antenami.
 - ПРИМЕЧАНИЕ.** Используйте верхнюю планку для крепления только коаксиальных кабелей. Не используйте ее для антенн.
- הערה:** לוח ניתוב הכבלים העליון משמש לחיבור כבלים קואקסיאליים בלבד. אין להשתמש בו לחיבור אנטנות.

Edge Gateway mounting options

Opcje montażu bramy Edge Gateway

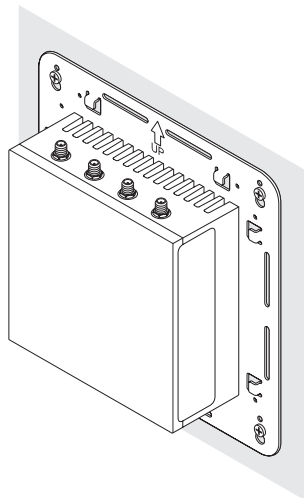
Варианты монтажа Edge Gateway

אפשרויות להרכבת Edge Gateway

- NOTE:** Mounting can be done before or after configuring your Edge Gateway.
 - UWAGA:** montaż można przeprowadzić przed skonfigurowaniem urządzenia Edge Gateway lub później.
 - ПРИМЕЧАНИЕ.** Монтаж может быть выполнен до или после настройки Edge Gateway.
- הערה:** ניתן להרכיב את Edge Gateway לפני או אחרי ביצוע הגדרה.
- NOTE:** Mounting options are sold separately. Mounting instructions are available in the documentation shipped with the mounting device.
 - UWAGA:** opcjonalne uchwyty montażowe są sprzedawane oddzielnie. Instrukcje montażu są dostępne w dokumentacji dostarczonej wraz z uchwytem montażowym.
 - ПРИМЕЧАНИЕ.** Варианты креплений продаются отдельно. Инструкции по монтажу см. в документации, прилагаемой к креплению.
- הערה:** אפשרויות הרכבה נמכרות בנפרד. ניתן למצוא את הוראות ההרכבה בתיעוד המצורף להתקן ההרכבה.

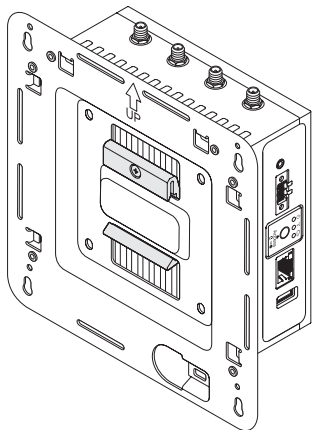
Standard mount

Montaż standardowy | Стандартная установка
הרכבה רגילה



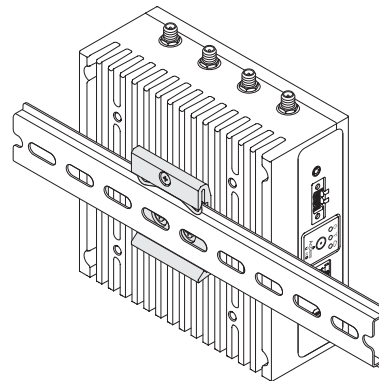
Quick mount

Szybki montaż | Быстрая установка
הרכבה מהירה



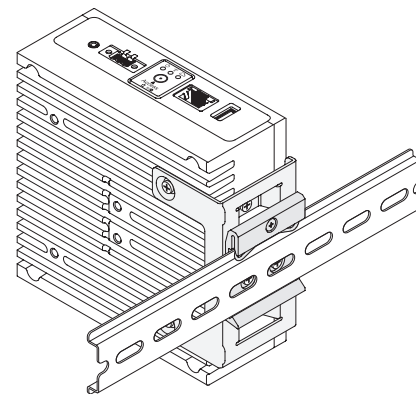
DIN rail

Szyna DIN | DIN-рейка
מסילת DIN



Perpendicular mount

Montaż prostopadły | Перпендикулярная установка
מעמד אנכי



NOTE: For derating, spacing requirements, and other mounting specifications, see the *Specifications and Installation and Operation Manual* available at Dell.com/support/manuals or Dell.com/QRL/EdgeGateway/3000series.

UWAGA: dane techniczne związane z działaniem przy ograniczonej wydajności, wymagania dotyczące przestrzeni i inne specyfikacje można znaleźć w dokumentach *Dane techniczne oraz Instrukcja instalacji i obsługi* dostępnych pod adresem Dell.com/support/manuals lub Dell.com/QRL/EdgeGateway/3000series.

ПРИМЕЧАНИЕ. Снижение номинальных значений, интервалы для места установки и другие требования см. в *Технических характеристиках* и в *Руководстве по установке и эксплуатации*. Загрузить эти документы можно здесь: Dell.com/support/manuals или Dell.com/QRL/EdgeGateway/3000series.

הערה: לקבלת מידע בנושא הורדת דירוג ההספק, דרישות ריווח ומפרטי הרכבה אחרים, עיין במפרטים ובמדריך ההתקנה וההפעלה הזמין בכתובת Dell.com/support/manuals או בכתובת Dell.com/QRL/EdgeGateway/3000series.

Setting up your Edge Gateway

Konfigurowanie bramki Edge Gateway

Настройка Edge Gateway

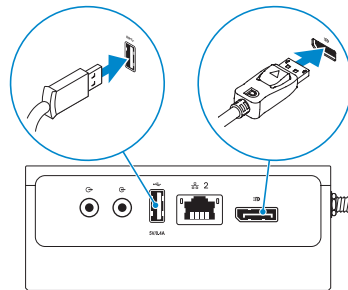
הגדרת Edge Gateway

1 Connect a display, keyboard, and mouse—Edge Gateway 3003 only

Podłączanie wyświetlacza, klawiatury i myszy — tylko model Edge Gateway 3003

Подключите дисплей, мышь и клавиатуру — только Edge Gateway 3003

חבר צג, מקלדת ועכבר—
Gateway 3003 בלבד



NOTE: The USB power is limited to 0.6 A/3 W for USB 3.0 port and 0.4 A/2 W for USB 2.0 port so that the Edge Gateway is within the 13 W PoE Class 0 envelope.

UWAGA: moc USB jest ograniczona do 0,6 A/3 W w przypadku portu USB 3.0 i do 0,4 A/2 W w przypadku portu USB 2.0, aby brama Edge Gateway pozostawała w zakresie 13 W PoE klasy 0.

ПРИМЕЧАНИЕ. Подаваемое через USB питание имеет ограничения: 0,6 A/3 Вт для порта USB 3.0 и 0,4 A/2 Вт для порта USB 2.0. Это сделано для того, чтобы шлюз Edge Gateway оставался в пределах огибающей PoE Class 0 (13 Вт).

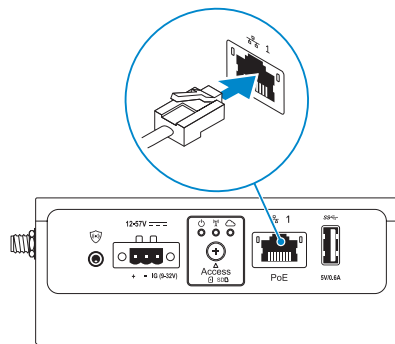
הערה: ההספק ביציאות USB מוגבל ל-0.6 אמפר/3 ואט ביציאת USB 3.0 ו-0.4 אמפר/2 ואט ביציאת USB 2.0 כדי שהמוצר מסדרת Edge Gateway יעמוד במסגרת המתח של 13 ואט PoE המוגדרת למוצרים מ-Class 0.

2 Connect an Ethernet cable to Ethernet port one

Podłączenie kabla sieci Ethernet do portu 1 sieci Ethernet

Подключите кабель Ethernet к первому порту Ethernet

חבר כבל Ethernet ליציאת ה-Ethernet הראשונה



3 Connect the antennas according to the configuration ordered—optional

Podłączenie anten zgodnie z zamówioną konfiguracją — opcjonalnie

Подсоедините антенны в соответствии с заказанной конфигурацией — необязательно





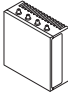




חבר את האנטנות לפי התצורה שהוזמנה—אופציונלי

The following table illustrates the maximum number of antennas supported for each model.

W poniższej tabeli przedstawiono maksymalną liczbę anten obsługiwanych przez poszczególne modele.

В следующей таблице показано максимальное количество антенн, поддерживаемое для каждой модели.

הטבלה הבאה ממחישה את מספר האנטנות המרבי שנתמך בכל דגם.

				
				
3001	✓	✓	✓	✓
3002	✓	✓	✓	✓
3003	✓	✓	✓	✓

NOTE: If you are installing all the four antennas, follow the sequence as indicated in the image.

UWAGA: w przypadku montażu wszystkich czterech anten należy przestrzegać kolejności przedstawionej na ilustracji.

ПРИМЕЧАНИЕ. Если вы устанавливаете все четыре антенны, соблюдайте последовательность, показанную на рисунке.

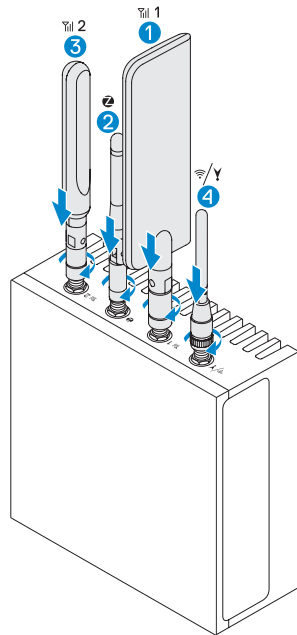
הערה: אם אתה מתקין את כל ארבע האנטנות, בצע זאת לפי הרצף שמתואר בתמונה.

NOTE: Place the antenna on the connector then secure it by tightening the rotating head of the connector until it firmly holds the antenna in the preferred position (upright or straight).

UWAGA: wtyk anteny należy umieścić w złączu, a potem zamocować go, obracając głowicę gniazda do momentu ustawienia anteny w preferowanym położeniu (pionowo lub poziomo).

ПРИМЕЧАНИЕ. Установите антенну в разъем, а затем закрепите ее, затянув вращающуюся головку разъема, пока она не закрепит антенну в предпочтительном положении (вертикальном или прямом).

הערה: הנח את האנטנה על המחבר והדק אותה על ידי הברגת הראש המסתובב של המחבר עד שיחזיק את האנטנה ביציבות בתנוחה המועדפת (בצורה אנכית או ישרה).



NOTE: Depending on the configuration ordered, some of the antenna connectors may not be present.

UWAGA: w zależności od zamówionej konfiguracji niektóre złącza antenowe mogą być niedostępne.

ПРИМЕЧАНИЕ. В зависимости от заказанной конфигурации некоторые антенные разъемы могут отсутствовать.

הערה: ייתכן שחלק ממחברי האנטנה לא ייכללו בערכה, בהתאם לתצורה שהוזמנה.

NOTE: Antenna images are for illustrative purposes only. Actual appearance may differ from the images provided.

UWAGA: zdjęcia anten mają charakter wyłącznie poglądowy. Faktyczny wygląd może się różnić od przedstawionego na ilustracjach.

ПРИМЕЧАНИЕ. Изображения антенн приведены только для иллюстрации. Фактический внешний вид может отличаться от приведенных изображений.

הערה: תמונות האנטנה מיועדות למטרות המחשה בלבד. צורתן בפועל עשויה להיות שונה מצורתן בתמונות המצורפות.

4 Connect all desired cables to the appropriate I/O ports on the Edge Gateway

Podłączanie wszystkich potrzebnych kabli do odpowiednich portów we/wy bramki Edge Gateway

Подключите все нужные кабели к соответствующим портам ввода-вывода Edge Gateway

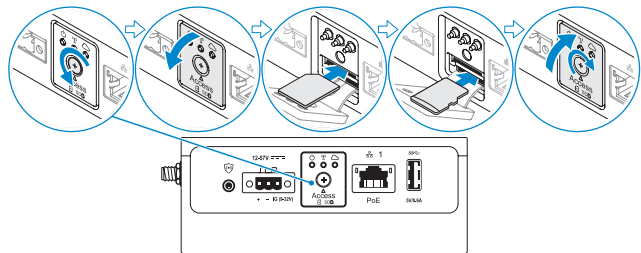
חבר את כל הכבלים הרצויים ליציאות הקלט/פלט המתאימות ב-Edge Gateway

5 Insert micro-SIM/SD cards—optional

Wkładanie kart micro-SIM/SD — opcjonalnie

Вставьте карту micro-SIM/SD — необязательно

הכנס כרטיסי micro-SIM/SD—אופציונלי



NOTE: Remove the SD card slot filler before inserting an SD card.

UWAGA: przed włożeniem karty pamięci należy wyjąć zaślepkę gniazda karty SD.

ПРИМЕЧАНИЕ: Прежде чем вставлять SD-карту, извлеките из слота заглушку.
הערה: הוצא את כרטיס הדמה מהחריץ של כרטיס SD- לפני הכנסת כרטיס.

NOTE: Be sure to firmly screw back the access door after closing.

UWAGA: po zamknięciu drzwiczek dostępowych należy mocno dokręcić śruby.

ПРИМЕЧАНИЕ: Обязательно плотно закрутите крышку доступа после закрытия.
הערה: הקפד להבריג היטב את הכיסוי של פתח הגישה חזרה למקומו לאחר הסגירה.

NOTE: For detailed instructions on how to activate your SIM card, see the *Installation and Operation Manual* available at Dell.com/support/manuals or Dell.com/QRL/EdgeGateway/3000series.

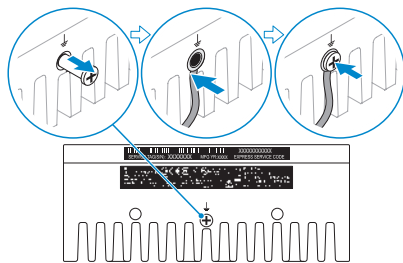
UWAGA: szczegółowe instrukcje aktywacji karty SIM można znaleźć w *Instrukcji instalacji i obsługi* dostępnej pod adresem Dell.com/support/manuals lub Dell.com/QRL/EdgeGateway/3000series.

ПРИМЕЧАНИЕ: Подробные указания по активации SIM-карты см. в *Руководстве по установке и эксплуатации*, которое можно загрузить здесь: Dell.com/support/manuals или Dell.com/QRL/EdgeGateway/3000series.

הערה: לקבלת הוראות מפורטות על אופן ההפעלה של כרטיס ה-SIM, עיין במדריך ההתקנה וההפעלה הזמין בכתובת Dell.com/support/manuals או בכתובת Dell.com/QRL/EdgeGateway/3000series.

6 Connect grounding cable between Edge Gateway and secondary enclosure—optional

Podłączenie przewodu uziemiającego między bramką Edge Gateway i obudową dodatkową — opcjonalnie
Подсоедините кабель заземления между Edge Gateway и дополнительным корпусом — необязательно
חבר כבל הארקה בין Edge Gateway למארז המשני—אופציונלי



NOTE: Secondary enclosures are sold separately.

UWAGA: obudowy dodatkowe są sprzedawane oddzielnie.

ПРИМЕЧАНИЕ. Дополнительные корпуса продаются отдельно.

הערה: מארזים משניים נמכרים בנפרד.

7 Connect to a power source

Podłączenie źródła zasilania | Подключитесь к источнику питания
חבר למקור חשמל

DC-IN (12 V DC-57 V DC/1.08 A-0.23 A)

Wejście zasilania prądem stałym (12–57 V, prąd zmienny/1,08 A–0,23 A)

Вход для подключения внешнего источника постоянного тока
(12–57 В постоянного тока/1,08 А–0,23 А)

(A 0.23-A 1.08/ז"י-ולט 57-ז"י-ולט 12) DC-IN

and/or | i/לב | и/или | ו/או

Ethernet port one—Power over Ethernet (48 V DC/0.27 A)

Port 1 sieci Ethernet - funkcja Power over Ethernet (48 V, prąd zmienny/0,27 A)

Порт Ethernet 1 — питание через Ethernet (48 В постоянного тока/0,27 А)

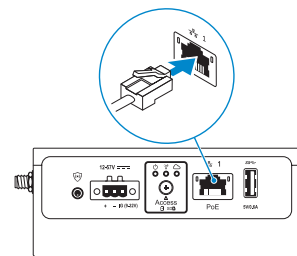
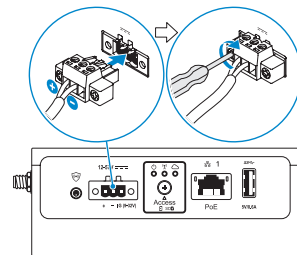
(A 0.27-ז"י-ולט 48) Power over Ethernet—ראשונה יציאת Ethernet

NOTE: Shut down your system before you change the power sources.

UWAGA: przed zmianą źródła zasilania należy wyłączyć system.

ПРИМЕЧАНИЕ. Прежде чем подключить другой источник питания, выключайте систему.

הערה: כבה את המערכת לפני שינוי מקורות החשמל.



Power/system status light mode	
Tryb diody zasilania/stanu systemu Режим индикатора состояния питания/системы מצב הנורית לציון הסטטוס של המערכת/סטטוס ההפעלה	
Off: System off Wyłączona: system wyłączony Не горит: система выключена כבויה: המערכת כבויה	On (Solid Green): System on or boot successful Włączona (świeci na zielono): udane włączenie systemu lub rozruch Горит зеленым цветом: система включена или загрузка выполнена успешно. אור ירוק יציב דולק: המערכת פועלת או אתחול בוצע בהצלחה
Blinking Amber: Fault or error Miga na pomarańczowo: awaria lub błąd Мигает желтым цветом: неисправность или ошибка אור כתוב מהבהב: תקלה או שגיאה	On (Solid Amber): Power up or boot fail Włączona (świeci na pomarańczowo): niepowodzenie uruchomienia lub rozruchu Горит желтым цветом: сбой включения или загрузки. אור כתום יציב דולק: תהליך הפעלה או אתחול נכשל

NOTE: The power/system status light may operate differently during different boot-up scenarios. For more information, see the *Installation and Operation Manual* available at Dell.com/support/manuals or Dell.com/QRL/EdgeGateway/3000series.

UWAGA: w zależności od procedury rozruchu dioda zasilania/stanu systemu może działać inaczej. Więcej informacji można znaleźć w *Instrukcji instalacji i obsługi* dostępnej pod adresem Dell.com/support/manuals lub Dell.com/QRL/EdgeGateway/3000series.

ПРИМЕЧАНИЕ. Индикатор состояния питания/системы может функционировать по-разному в зависимости от сценария загрузки. Дополнительную информацию см. в *Руководстве по установке и эксплуатации*, которое можно загрузить здесь: Dell.com/support/manuals или Dell.com/QRL/EdgeGateway/3000series.

הערה: פעולת הנורית לציון סטטוס המערכת/סטטוס ההפעלה עשויה להשתנות בתרחישי אתחול שונים. לקבלת מידע נוסף, עיין במדריך ההתקנה וההפעלה הזמין בכתובת Dell.com/support/manuals או בכתובת Dell.com/QRL/EdgeGateway/3000series.

8 Replace dust caps on any unused ports

Zakładanie osłon przed kurzem na nieużywane porty
 Установите заглушки на все неиспользуемые порты
 החזר את מכסי ההגנה מפני אבק לכל היציאות שאינן בשימוש

9 Finish the operating system setup

Kończenie konfiguracji systemu operacyjnego | Завершите установку операционной системы
 סיים את תהליך ההגדרה של מערכת ההפעלה


NOTE: MAC addresses and the IMEI number are available on the label at the front of the Edge Gateway. Remove the label at install.

UWAGA: adresy MAC i numer IMEI znajdują się na etykiecie z przodu bramki Edge Gateway. Podczas instalacji należy zdjąć etykietę.

ПРИМЕЧАНИЕ. MAC-адреса и номер IMEI можно найти на наклейке на передней панели Edge Gateway. Удалите эту наклейку при установке.

הערה: כתובות ה-MAC ומספר ה-IMEI נמצאים על התווית שבחלק הקדמי של Edge Gateway. הסר את התווית בעת ההתקנה.

Windows 10 IOT Enterprise LTSC 2016

 **NOTE:** A Windows-based computer is required for remote system configuration and static IP configuration.

 **UWAGA:** do zdalnej konfiguracji systemu i ustawienia statycznego adresu IP wymagany jest komputer z systemem Windows.

 **ПРИМЕЧАНИЕ.** Для удаленной конфигурации системы и настройки статического IP-адреса требуется компьютер с ОС Windows.

 **הערה:** צריך מחשב מבוסס Windows כדי להגדיר את תצורת כתובת ה-IP הסטטית ולהגדיר את תצורת המערכת מרחוק.

Remote system configuration—Edge Gateway 3001/3002

Zdalna konfiguracja systemu — Edge Gateway 3001/3002

Удаленная конфигурация системы — Edge Gateway 3001/3002

הגדרה של תצורת המערכת מרחוק—Edge Gateway 3001/3002

 **NOTE:** Edge Gateway 3003 can also be configured remotely.

 **UWAGA:** bramkę Edge Gateway 3003 można również skonfigurować zdalnie.

 **ПРИМЕЧАНИЕ.** Edge Gateway 3003 также можно настраивать в удаленном режиме.


 **הערה:** ניתן להגדיר מרחוק גם את תצורת Edge Gateway 3003.

1 Connect a network cable from Ethernet port one on the Edge Gateway to a DHCP-enabled network or router that provides IP addresses.


Za pomocą kabla sieciowego połącz port 1 sieci Ethernet w urządzeniu Edge Gateway z siecią obsługującą protokół DHCP lub routerem, który przypisuje adresy IP.

Подключите сетевой кабель от порта Ethernet 1 в Edge Gateway к сети с поддержкой DHCP или к маршрутизатору, который предоставляет IP-адреса.

חבר כבל רשת מיציאת ה-Ethernet הראשונה ב-Edge Gateway לרשת התומכת ב-DHCP או לנתב שמספק כתובות IP.

 **NOTE:** The first-time boot to Windows takes about five minutes for system configuration. Subsequent boots take approximately 50 seconds.

 **UWAGA:** konfiguracja systemu podczas pierwszego uruchomienia systemu Windows zajmuje około 5 minut. Kolejne operacje rozruchu trwają w przybliżeniu 50 sekund.

 **ПРИМЕЧАНИЕ.** При первой загрузке Windows потребуется около 5 минут для настройки конфигурации системы. Последующие загрузки занимают примерно 50 секунд.

 **הערה:** האתחול הראשוני של Windows אורך כחמש דקות עקב הגדרת התצורה של המערכת. אתחולים שיתבצעו לאחר מכן יארכו כ-50 שניות.

2 Using the MAC address, obtain the IP address through your network's DHCP server or through a network analyzer.

Przy użyciu adresu MAC uzyskaj adres IP z serwera DHCP lub analizatora działającego w sieci.

Используя MAC-адрес, получите IP-адрес с помощью сетевого анализатора или DHCP-сервера вашей сети. השתמש בכתובת ה-MAC כדי לקבל את כתובת ה-IP באמצעות שרת ה-DHCP של הרשת או באמצעות מנתח רשת.

3 On the Windows computer, search for *Remote Desktop Connection* and launch the application.

Na komputerze z systemem Windows wyszukaj aplikację *Podłączanie pulpitu zdalnego* i uruchom ją.

На компьютере Windows найдите приложение *подключения к удаленному рабочему столу* и запустите его. במחשב Windows, חפש את *'Remote Desktop Connection'* (חיבור לשולחן עבודה מרוחק) והפעל את היישום.

4 Log-in using the IP address or with the following details:

- **Computer name:** D+<Service Tag>
- **User name:** admin
- **Password:** admin

Zaloguj się przy użyciu adresu IP lub następujących danych:

- Nazwa komputera: D+<znacznik serwisowy>
- Nazwa użytkownika: admin
- Hasło: admin

Вход в систему с помощью IP-адреса или с помощью следующих сведений.

- Имя компьютера: D+<сервисный код>
- Имя пользователя: admin
- Пароль: admin

היכנס באמצעות כתובת ה-IP או באמצעות הפרטים הבאים:

- שם מחשב: D+<תג השירות>
- שם משתמש: admin
- סיסמה: admin

NOTE: Your computer must be on the same subnet as the Edge Gateway.

UWAGA: komputer musi należeć do tej samej podsieci co bramka Edge Gateway.

ПРИМЕЧАНИЕ. Ваш компьютер должен находиться в той же подсети, что и Edge Gateway.

הערה: המחשב חייב להיות מחובר לאותה רשת המשנה שאליה מחובר Edge Gateway.

NOTE: Ignore any certification errors when connecting to your Edge Gateway.

UWAGA: podczas łączenia się z bramką Edge Gateway należy zignorować błędy certyfikatów.

ПРИМЕЧАНИЕ. При подключении к Edge Gateway игнорируйте все сообщения об ошибках сертификации.

הערה: התעלם משגיאות אישורים כלשהן אם יופיעו בעת התחברות ל-Edge Gateway.

Direct system configuration—Edge Gateway 3003 only

Bezpośrednia konfiguracja systemu — tylko model Edge Gateway 3003 | Прямая конфигурация системы — только Edge Gateway 3003 | הגדרה ישירה של תצורת המערכת—Edge Gateway 3003 בלבד

1 The system boots into Windows 10 IoT Enterprise LTSC 2016.

Uruchom bramkę Edge Gateway, włączając zasilanie.

Включите питание шлюза Edge Gateway.

הפעל את Edge Gateway על ידי חיבור לחשמל.

2 At first-time boot, you will not be prompted for log-in credentials. Subsequent boots will require you to log-in. Use the default user name and password, which is `admin` (both lowercase).

Przy pierwszym uruchomieniu nie pojawi się monit o podanie danych logowania. Przy kolejnych operacjach uruchamiania należy się zalogować. Wprowadź domyślną nazwę użytkownika i hasło, czyli `admin` (w obu przypadkach małymi literami).

При первой загрузке не будут запрашиваться учетные данные для входа. При последующих загрузках необходимо будет входить в систему. Используйте имя пользователя и пароль по умолчанию, то есть `admin` (в нижнем регистре).

באתחול הראשוני, לא תתבקש להזין פרטי כניסה. באתחולים שיתבצעו לאחר מכן, תתבקש להזין פרטי כניסה. השתמש בשם המשתמש וסימת ברירת המחדל, שהם `admin` (שניהם באותיות קטנות).

Static IP system configuration—Edge Gateway 3002/3003 only

Konfiguracja statycznego adresu IP — tylko modele Edge Gateway 3002/3003

Настройка статического IP-адреса — только Edge Gateway 3002/3003

הגדרת כתובת ה-IP הסטטית של המערכת—Edge Gateway 3002/3003 בלבד

NOTE: The static IP address of Ethernet port two on the Edge Gateway is set to the following values at the factory:

- IP address: 192 . 168 . 2 . 1
- Subnet mask: 255 . 255 . 255 . 0
- DHCP server: Not applicable

This allows you to connect your Edge Gateway either directly through a Windows computer (ad hoc) or a router/switch, which must have a IP of 192 . 168 . 2 . x and subnet mask of 255 . 255 . 255 . 0.

UWAGA: konfiguracja statycznego adresu IP na porcie 2 sieci Ethernet w bramce Edge Gateway ma fabrycznie przypisane następujące wartości:

- Adres IP: 192 . 168 . 2 . 1
- Maska podsieci: 255 . 255 . 255 . 0
- Serwer DHCP: nie dotyczy

Umożliwia to podłączenie bramki Edge Gateway bezpośrednio przez komputer z systemem Windows (ad hoc) albo za pośrednictwem routera/przełącznika, który musi mieć przypisany adres IP 192 . 168 . 2 . x i maskę podsieci 255 . 255 . 255 . 0.

ПРИМЕЧАНИЕ. Для статического IP-адреса порта Ethernet 2 в Edge Gateway производителем устанавливаются следующие значения:

- IP-адрес: 192 . 168 . 2 . 1
- Маска подсети: 255 . 255 . 255 . 0
- DHCP-сервер: нет

Это позволяет подключать Edge Gateway либо напрямую с помощью компьютера Windows («компьютер-компьютер»), либо через маршрутизатор или коммутатор, на котором должен быть настроен IP-адрес 192 . 168 . 2 . x и маска подсети 255 . 255 . 255 . 0.

הערה: כתובת ה-IP הסטטית של יציאת ה-Ethernet השנייה ב-Edge Gateway הוגדרה במפעל לפי הערכים הבאים:

• כתובת IP: 192.168.2.1

• מסכת רשת משנה: 255.255.255.0

• שרת DHCP: לא רלוונטי

הגדרה זו מאפשרת לך לחבר את Edge Gateway ישירות דרך מחשב Windows (אד הוק) או דרך נתב/מתג שמוגדרת בו כתובת IP- x . 192.168.2.2 ומסכת רשת המשנה 255.255.255.0.

1 Secure a network cable between Ethernet port two on the Edge Gateway and the configured Ethernet port on the computer. You can also connect through a router/switch, if on the same subnet.

Przy użyciu kabla sieciowego połącz port 2 sieci Ethernet w urządzeniu Edge Gateway ze skonfigurowanym portem sieci Ethernet komputera. Możesz także połączyć się za pośrednictwem routera lub przełącznika, jeśli należy on do tej samej podsieci.

Проложите и закрепите сетевой кабель между портом Ethernet 2 на Edge Gateway и настроенным портом Ethernet на компьютере. Можно также подключиться через маршрутизатор или коммутатор, если он находится в той же подсети.

חבר היטב כבל רשת בין יציאת ה-Ethernet השנייה ב-Edge Gateway ליציאת ה-Ethernet שהוגדרה במחשב. תוכל גם לחבר את Edge Gateway באמצעות נתב/מתג, אם הוא מחובר לאותה רשת משנה.

2 On the Windows computer, search for View network connections in the Control Panel.

Na komputerze z systemem Windows wyszukaj w Panelu sterowania polecenie **Wyświetl połączenia sieciowe**.

На компьютере Windows перейдите в раздел **"Просмотр сетевых подключений"** в панели управления.

במחשב Windows, חפש את **View network connections** (הצג חיבורי רשת) בלוח הבקרה.

3 In the list of network devices that appears, right-click the Ethernet adaptor that is connected to the Edge Gateway, then click Properties.

Na wyświetlonej liście urządzeń sieciowych kliknij prawym przyciskiem myszy kartę sieci Ethernet, która jest połączona z bramką Edge Gateway, a następnie kliknij przycisk **Właściwości**.

В появившемся списке сетевых устройств щелкните правой кнопкой мыши на адаптере Ethernet, подключенном к шлюзу Edge Gateway, и выберите пункт **Properties** (Свойства).

ברשימה של התקני הרשת שמופיעה, לחץ לחיצה ימנית על מתאם ה-Ethernet שמחובר אל Edge Gateway, ולאחר מכן לחץ על **Properties** (מאפיינים).

4 On the Networking tab, click Internet Protocol Version 4 (TCP/IPv4), then click Properties.

Na karcie **Sieć** kliknij pozycję **Protokół internetowy w wersji 4 (TCP/IPv4)**, a następnie kliknij przycisk **Właściwości**.

На вкладке **"Сеть"** щелкните **"Протокол Интернета версии 4 (TCP/IPv4)"**, затем нажмите кнопку **"Свойства"**.

בכרטיסייה **Networking** (עבודה ברשת), לחץ על **Internet Protocol Version 4 (TCP/IPv4)** (פרוטוקול אינטרנט גרסה 4 (TCP/IPv4)), ולאחר מכן לחץ על **Properties** (מאפיינים).

5 Select Use the following IP address, then enter 192.168.2.x as an IP address (where x represents the last digit of the IP address, for example, 192.168.2.2).

Zaznacz opcję **Użyj następującego adresu IP**, a następnie wprowadź adres IP 192.168.2.x (gdzie x oznacza ostatnią liczbę w adresie, np. 192.168.2.2).

Выберите **"Использовать следующий IP-адрес"**, а затем укажите IP-адрес 192.168.2.x (где x представляет последнюю цифру IP-адреса, например 192.168.2.2).

בחר באפשרות **Use the following IP address** (השתמש בכתובת ה-IP הבאה), ולאחר מכן הזן x . 192.168.2.2 (כאשר x מייצג את הספרה האחרונה של כתובת ה-IP, לדוגמה 192.168.2.2).

6 Enter 255 . 255 . 255 . 0 as the subnet mask, then click OK.

Wprowadź maskę podsieci 255 . 255 . 255 . 0, a następnie kliknij przycisk **OK**.

Введите маску подсети 255 . 255 . 255 . 0 и нажмите кнопку "**OK**".

הזן 255 . 255 . 255 . 0 כמסכת רשת המשנה, ולאחר מכן לחץ על **OK** (אישור).

7 Launch Remote Desktop Connection in Windows, connecting to the Edge Gateway using the IP address 192 . 168 . 2 . 1 and the username admin and password admin.

W systemie Windows uruchom aplikację Podłączenie pulpitu zdalnego i połącz się z urządzeniem Edge Gateway, podając adres IP 192 . 168 . 2 . 1 oraz nazwę użytkownika admin i hasło admin.

Запустите подключение к удаленному рабочему столу в Windows и подключитесь к Edge Gateway, используя IP-адрес 192 . 168 . 2 . 1, имя пользователя admin и пароль admin.

הפעל את Remote Desktop Connection (חיבור לשולחן עבודה מרוחק) ב-Windows, והתחבר אל Edge Gateway באמצעות כתובת ה-IP 192 . 168 . 2 . 1, שם המשתמש admin והסיסמה admin.


Ubuntu Core 16

 **NOTE:** The Ubuntu Core 16 operating system has no graphical user interface.

 **UWAGA:** system operacyjny Ubuntu Core 16 nie ma graficznego interfejsu użytkownika.

 **ПРИМЕЧАНИЕ.** В операционной системе Ubuntu Core 16 нет графического пользовательского интерфейса.

 **הערה:** למערכת ההפעלה Ubuntu Core 16 אין ממשק משתמש גרפי.

 **NOTE:** A computer is required for remote system configuration and static IP configuration.

 **UWAGA:** do zdalnej konfiguracji systemu i ustawienia statycznego adresu IP wymagany jest komputer.

 **ПРИМЕЧАНИЕ.** Для настройки конфигурации удаленной системы и статического IP-адреса требуется компьютер.

 **הערה:** צריך מחשב כדי להגדיר את תצורת כתובת ה-IP הסטטית וכדי להגדיר את תצורת המערכת מרוחק.

Remote system configuration—Edge Gateway 3001/3002

Zdalna konfiguracja systemu — Edge Gateway 3001/3002

Удаленная конфигурация системы — Edge Gateway 3001/3002

הגדרה של תצורת המערכת מרחוק—Edge Gateway 3001/3002

1 Connect a network cable from Ethernet port one on the Edge Gateway to a DHCP-enabled network or router that provides IP addresses.

Za pomocą kabla sieciowego połącz port 1 sieci Ethernet w urządzeniu Edge Gateway z siecią obsługującą protokół DHCP lub routerem, który przypisuje adresy IP.

Подключите сетевой кабель от порта Ethernet 1 в Edge Gateway к сети с поддержкой DHCP или к маршрутизатору, который предоставляет IP-адреса.

חבר כבל רשת מיציאת ה-Ethernet הראשונה ב-Edge Gateway לרשת התומכת ב-DHCP או לנתב שמספק כתובות IP.

2 In your network's DHCP server, use the command `dhcp-lease-list` to obtain the IP address associated with the Edge Gateway's MAC address.

Na serwerze DHCP w sieci uruchom polecenie `dhcp-lease-list`, aby uzyskać adres IP powiązany z adresem MAC bramki Edge Gateway.

На вашем сетевом DHCP-сервере с помощью команды `dhcp-lease-list` получите IP-адрес, связанный с MAC-адресом Edge Gateway.

בשרת ה-DHCP של הרשת, השתמש בפקודה `dhcp-lease-list` כדי לקבל את כתובת ה-IP המקושרת לכתובת ה-MAC של Edge Gateway.

3 Setup a SSH session using an SSH terminal emulator (for example, native command-line ssh client on Linux or PuTTY on Windows).

Skonfiguruj sesję SSH przy użyciu emulatora terminala SSH (np. macierzystego klienta „ssh” w wierszu poleceń systemu Linux lub programu PuTTY w systemie Windows).

Настройте сеанс SSH, используя эмулятор терминала SSH (например, собственный клиент командной строки SSH в Linux или PuTTY в Windows).

הגדר הפעלת SSH באמצעות הדמיית מסוף SSH (לדוגמה, שורת פקודה מקורית בלוקו SSH ב-Linux או PuTTY ב-Windows).

 **NOTE:** The SSH service is enabled by default on Ubuntu Core 16.

 **UWAGA:** w systemie Ubuntu Core 16 usługa SSH jest domyślnie włączona.

 **ПРИМЕЧАНИЕ.** Сервис SSH в ОС Ubuntu Core 16 по умолчанию включен.

 **הערה:** שירות SSH מופעל כברירת מחדל ב-Ubuntu Core 16.

4 Enter the command `ssh admin@<IP address>`, followed by the default user name and password (admin, both lowercase).

Wprowadź polecenie `ssh admin@<adres IP>`, a następnie podaj domyślną nazwę użytkownika i hasło (admin — w obu przypadkach małymi literami).

Введите команду `ssh admin@<IP-адрес>`, за ней укажите имя пользователя и пароль по умолчанию (admin, оба в нижнем регистре).

הזן את הפקודה `ssh admin@< IP address>` ולאחר מכן הזן את שם המשתמש וסימת ברירת המחדל (admin, שניהם באותיות קטנות).

Example | Przykład | Пример | לדוגמה

```
lo@lo-Latitude-E7470:~$ ssh admin@10.101.46.209
admin@10.101.46.209's password:
```

Direct system configuration—Edge Gateway 3003 only

Bezpośrednia konfiguracja systemu — tylko model Edge Gateway 3003 | Прямая конфигурация системы — только Edge Gateway 3003 | הגדרה ישירה של תצורת המערכת—Edge Gateway 3003 בלבד

1 The system takes approximately one minute to boot to the operating system.

Uruchomienie systemu operacyjnego trwa około 1 minuty.

Загрузка операционной системы занимает примерно одну минуту.

אתחול מערכת ההפעלה אורך כדקה.

2 When prompted, log-in using the default credentials. The default user name and password is admin (both lowercase), and the default computer name is the service tag.

Po wyświetleniu monitu zaloguj się przy użyciu domyślnych poświadczeń. Domyślna nazwa użytkownika i hasło to admin (w obu przypadkach małymi literami), a domyślną nazwą komputera jest jego znacznik serwisowy.

При появлении соответствующего запроса войдите в систему, используя учетные данные по умолчанию. Имя пользователя и пароль по умолчанию — admin (в нижнем регистре), а имя компьютера по умолчанию — это сервисный код.

כאשר תתבקש, היכנס למערכת באמצעות פרטי ברירת המחדל. שם המשתמש וסימת ברירת המחדל הם admin (שניהם באותיות קטנות), ושם ברירת המחדל של המחשב הוא תג השירות.

Example | Przykład | Пример | לדוגמה

```
Ubuntu Core 16 on 127.0.0.1 (tty1)
localhost login: admin
Password:
```

Static IP system configuration—Edge Gateway 3002/3003 only

Konfiguracja statycznego adresu IP — tylko modele Edge Gateway 3002/3003

Настройка статического IP-адреса — только Edge Gateway 3002/3003

הגדרת כתובת ה-IP הסטטית של המערכת—Edge Gateway 3002/3003 בלבד

NOTE: The static IPv4 address of Ethernet port two on the Edge Gateway is set to the following values at the factory:

- IP address: 192 . 168 . 2 . 1
- Subnet mask: 255 . 255 . 255 . 0
- DHCP server: Not applicable

This allows you to connect your Edge Gateway through a host computer, which must be on the same subnet.

UWAGA: konfiguracja statycznego adresu IPv4 na porcie 2 sieci Ethernet w bramce Edge Gateway ma fabrycznie przypisane następujące wartości:

- Adres IP: 192 . 168 . 2 . 1
- Maska podsieci: 255 . 255 . 255 . 0
- Serwer DHCP: nie dotyczy

Umożliwia to podłączenie bramki Edge Gateway za pośrednictwem komputera hosta, który musi należeć do tej samej podsieci.

ПРИМЕЧАНИЕ. Для статического IPv4-адреса порта Ethernet 2 в Edge Gateway на фабрике устанавливаются следующие значения.

- IP-адрес: 192 . 168 . 2 . 1
- Маска подсети: 255 . 255 . 255 . 0
- DHCP-сервер: нет

Это позволяет подключать Edge Gateway с помощью хост-компьютера, который должен быть в той же подсети.

הערה: לכתובת ה-IPv4 הסטטית של יציאת ה-Ethernet השנייה ב-Edge Gateway הוגדרו הערכים הבאים על ידי היצרן:

- כתובת IP: 192 . 168 . 2 . 1
- מסכת רשת משנה: 255 . 255 . 255 . 0
- שרת DHCP: לא רלוונטי

הגדרות אלה מאפשרות לך לחבר את Edge Gateway דרך המחשב המארז אשר חייב להיות מחובר לאותה רשת משנה.

- 1 On the host computer, configure the Ethernet adaptor that is connected to the Edge Gateway with a static IPv4 address under the same subnet. For example, set the IPv4 address to 192 . 168 . 2 . x (where x represents the last digit of the IP address, for example, 192.168.2.2).**

Na hoście skonfiguruj kartę sieci Ethernet, która jest połączona z bramką Edge Gateway ze statycznym adresem IPv4 w tej samej podsieci. Możesz na przykład ustawić adres IPv4 jako 192 . 168 . 2 . x (gdzie x oznacza ostatnią liczbę w adresie IP, np. 192 . 168 . 2 . 2).

На компьютере настройте адаптер Ethernet, подключенный к Edge Gateway, со статическим IPv4-адресом в той же подсети. Например, можно задать IPv4-адрес 192 . 168 . 2 . x (где x — последняя цифра IP-адреса, например 192 . 168 . 2 . 2).

במחשב המארז, הגדר את תצורת מתאם ה-Ethernet המחובר אל Edge Gateway באמצעות כתובת IPv4 סטטית שנמצאת באותה רשת המשנה. לדוגמה, הגדר את כתובת ה-IPv4 כ-192 . 168 . 2 . x (כאשר x מייצג את הספרה האחרונה של כתובת ה-IP, לדוגמה 192 . 168 . 2 . 2).

 **NOTE:** Do not set the IPv4 address to the same IP address as the Edge Gateway. Use an IP address from 192.168.2.2 to 192.168.2.254.

 **UWAGA:** nie należy ustawiać takiego samego adresu IPv4 jak adres IP urządzenia Edge Gateway. Użyj adresu IP z zakresu od 192.168.2.2 do 192.168.2.254.

 **ПРИМЕЧАНИЕ.** Не используйте тот же адрес IPv4, что и для Edge Gateway. Используйте IP-адрес в диапазоне от 192.168.2.2 до 192.168.2.254.

 **הערה:** כתובת ה-IPv4 לא יכולה להיות זהה לכתובת ה-IP של Edge Gateway. השתמש בכתובת IP בטווח 192.168.2.2 עד 192.168.2.254.

2 Set the subnet mask to 255.255.255.0.

Ustaw maskę podsieci 255.255.255.0.

Задайте маску подсети 255.255.255.0.

הגדר את מסכת רשת המשנה

כ-0-255.255.255.

Configure the BIOS—optional

Konfiguracja systemu BIOS — opcjonalnie

Настройка BIOS — необязательно

הגדרת התצורה של ה-BIOS—אופציונלי

Remote system configuration using the Dell Command | Configure application—Edge Gateway 3001/3002

Zdalna konfiguracja systemu przy użyciu aplikacji Dell Command | Configure — Edge Gateway 3001/3002

Конфигурация удаленной системы с помощью приложения Dell Command | Configure — Edge Gateway 3001/3002

הגדרה של תצורת המערכת מרחוק באמצעות היישום Dell Command | Configure Edge Gateway 3001/3002

 **NOTE:** Edge Gateway 3003 can also be configured remotely.

 **UWAGA:** bramkę Edge Gateway 3003 można również skonfigurować zdalnie.

 **ПРИМЕЧАНИЕ.** Edge Gateway 3003 также можно настраивать в удаленном режиме.

 **הערה:** ניתן להגדיר מרחוק גם את תצורת Edge Gateway 3003.

Windows 10 IOT Enterprise LTSB 2016

Windows 10 IoT Enterprise LTSB 2016

Windows 10 IOT Enterprise LTSB 2016

Windows 10 IOT Enterprise LTSB 2016

1 Connect to the Edge Gateway remotely on a Windows computer as instructed in 9. Finish the operating system setup.

Na komputerze z systemem Windows połącz się zdalnie z bramką Edge Gateway, wykonując instrukcje przedstawione w punkcie 9. *Kończenie konfiguracji systemu operacyjnego.*

Подключитесь к Edge Gateway в удаленном режиме с компьютера ОС Windows, как описано в пункте "9. *Завершите установку операционной системы*"

התחבר אל Edge Gateway מרחוק באמצעות מחשב Windows בהתאם להוראות שבסעיף 9. סיים את תהליך ההגדרה של מערכת ההפעלה.

2 Click Start → All Programs → Dell → Command Configure → Dell Command | Configure Wizard.

Kliknij kolejno pozycje **Start** → **Wszystkie programy** → **Dell** → **Command Configure** → **Dell Command | Configure Wizard**.

Нажмите **Пуск** → **Все программы** → **Dell** → **Command Configure** → **Dell Command | Configure Wizard**.

לחץ על **Start** (התחל) → **All Programs** (כל התוכניות) → **Dell** → **Command Configure** → **Dell Command | Configure Wizard** (אשף **Command | Configure** של **Dell**).

Ubuntu Core 16

Ubuntu Core 16

Ubuntu Core 16

Ubuntu Core 16

1 Connect to the Edge Gateway remotely as instructed in 9. Finish the operating system setup.

Połącz się zdalnie z bramką Edge Gateway, wykonując instrukcje przedstawione w punkcie 9. *Kończenie konfiguracji systemu operacyjnego.*

Подключитесь к Edge Gateway в удаленном режиме, как описано в пункте "9. *Завершите установку операционной системы*"

התחבר אל Edge Gateway מרחוק בהתאם להוראות שבסעיף 9. סיים את תהליך ההגדרה של מערכת ההפעלה.

2 On the connected computer running Ubuntu Core, access Dell Command | Configure using the command `dcc . cctk`.

Na podłączonym komputerze z systemem Ubuntu Core otwórz aplikację Dell Command | Configure, uruchamiając polecenie `dcc . cctk`.

На подключенном компьютере с Ubuntu Core запустите Dell Command | Configure с помощью команды `dcc . cctk`.

במחשב המחובר עם מערכת ההפעלה Ubuntu Core, היכנס אל Dell Command | Configure באמצעות הפקודה `dcc . cctk`.

NOTE: For more information on how to use the Dell Command | Configure application, see the Dell Command | Configure *Installation Guide* and *User's Guide* at Dell.com/Dellclientcommandssuitemanuals.

UWAGA: więcej informacji o korzystaniu z aplikacji Dell Command | Configure można znaleźć w *podręczniku instalacji* i *podręczniku użytkownika* programu Dell Command | Configure, które są dostępne na stronie Dell.com/Dellclientcommandssuitemanuals.

ПРИМЕЧАНИЕ. Дополнительную информацию об использовании приложения Dell Command | Configure см. в *Руководстве по установке* и *Руководстве пользователя* Dell Command | Configure, доступных по адресу Dell.com/Dellclientcommandssuitemanuals.

הערה: לקבלת מידע נוסף על אופן השימוש ביישום Dell Command | Configure, עיין ב מדרוך ההתקנה ובמדרוך למשתמש של Dell Command | Configure בכתובת Dell.com/Dellclientcommandssuitemanuals.

Direct system configuration—Edge Gateway 3003 only

Bezpośrednia konfiguracja systemu — tylko model Edge Gateway 3003 | Прямая конфигурация системы — только Edge Gateway 3003 | הגדרה ישירה של תצורת המערכת—Edge Gateway 3003 בלבד

NOTE: Connect a display, keyboard and mouse, if not connected.

UWAGA: jeśli jeszcze tego nie zrobiono, podłącz wyświetlacz, klawiaturę i mysz.

ПРИМЕЧАНИЕ. Подключите дисплей, клавиатуру и мышь, если они не подключены.

הערה: חבר צג, מקלדת ועכבר, אם טרם חוברו.

1 Press F2 to enter the BIOS setup or F12 to enter the BIOS boot menu.

Naciśnij klawisz F2, aby przejść do konfiguracji systemu BIOS, lub klawisz F12 w celu wyświetlenia menu rozruchowego systemu BIOS.

Нажмите клавишу F2, чтобы войти в настройки BIOS, или клавишу F12, чтобы войти в меню загрузки BIOS.
לחץ על F2 כדי להיכנס להגדרת ה-BIOS או על F12 כדי להיכנס לתפריט האתחול של BIOS.

NOTE: For information about setting up the operating system, configuring the BIOS, and so on, see the documentation available at Dell.com/support/manuals or Dell.com/QRL/EdgeGateway/3000series.

UWAGA: aby uzyskać więcej informacji na temat konfigurowania systemu operacyjnego, konfigurowania systemu BIOS itd., zapoznaj się z dokumentacją dostępną pod adresem Dell.com/support/manuals or Dell.com/QRL/EdgeGateway/3000series.

ПРИМЕЧАНИЕ. Информацию о настройке операционной системы, BIOS и пр. см. в документации, которую можно загрузить здесь: Dell.com/support/manuals или Dell.com/QRL/EdgeGateway/3000series.

הערה: לקבלת מידע על ההגדרה של מערכת ההפעלה, הגדרת ה-BIOS וכולי, עיין בתיעוד הזמין בכתובת Dell.com/support/manuals או בכתובת Dell.com/QRL/EdgeGateway/3000series.

Product support and manuals

Pomoc techniczna dotycząca produktu i instrukcje obsługi | Поддержка и руководства по продукту | תמיכה במוצר ומדריכים למשתמש

Dell.com/support

Dell.com/support/manuals

Dell.com/QRL/EdgeGateway/3000series

support.microsoft.com

ubuntu.com/support

Contact Dell

Skontaktuj się z firmą Dell | Связаться с Dell | יצירת קשר עם Dell

Dell.com/contactdell

Regulatory and safety

Zgodność z normami i bezpieczeństwo | Нормативные требования и безопасность
תקינה ובטיחות

Dell.com/regulatory_compliance

Regulatory model

Formalne oznaczenie modelu | Нормативная модель | דגם תקינה

N03G

Regulatory type

Formalne oznaczenie typu | Нормативный тип | סוג תקינה

N03G001

Computer model

Model komputera | Модель компьютера | דגם המחשב

Dell Edge Gateway 3001

Dell Edge Gateway 3002

Dell Edge Gateway 3003