

Dell Edge Gateway

3000 Series

Getting Started Guide

Handleiding Aan de slag

Guide de mise en route

Handbuch zum Einstieg

Guida introduttiva



Quick Resource Locator

Dell.com/QRL/EdgeGateway/3000series

Scan to see documentation and other supporting information.

Scannen om documentatie en andere ondersteunende informatie te bekijken.

Scannez pour voir la documentation et d'autres informations.

Scannen Sie den Code, um die Dokumentation sowie weitere Informationen anzuzeigen.

Effettuare una scansione per vedere la documentazione e altre informazioni di supporto.

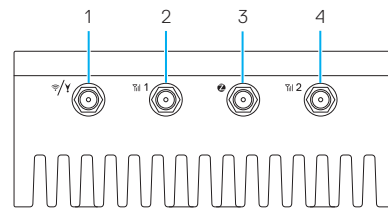


Features

Kenmerken | Caractéristiques | Funktionen | Funzioni

Top

Top | Dessus | Oberseite | Alto



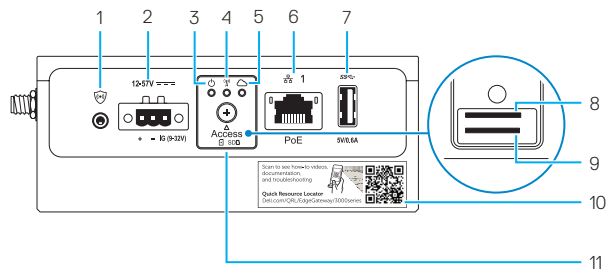
1. WLAN/Bluetooth/
GPS antenna connector
2. Mobile broadband antenna-
connector one (3G/LTE)
3. ZigBee antenna connector (3002
only)
4. Mobile broadband antenna-
connector two (LTE Auxiliary)

1. WLAN/Bluetooth/
GPS-antenneaansluiting
2. Mobile Broadband-
antenneaansluiting één (3G/LTE)
3. ZigBee-antenneaansluiting (alleen
3002)
4. Mobile Broadband-
antenneaansluiting twee (LTE-
auxiliary)

1. Connecteur d'antenne
WLAN/Bluetooth/GPS
 2. Connecteur d'antenne 1
haut débit mobile (3G/LTE)
 3. Connecteur d'antenne ZigBee
(modèle 3002 uniquement)
 4. Connecteur d'antenne 2 haut débit
mobile (LTE auxiliaire)
1. WLAN/Bluetooth/
GPS-Antennenanschluss
 2. Anschluss 1 für mobile
Breitbandantenne (3G/LTE)
 3. ZigBee-Antennenanschluss (nur
3002)
 4. Anschluss 2 für mobile
Breitbandantenne (LTE-Zusatz)
1. Connettore antenna WLAN/
Bluetooth/GPS
 2. Connettore antenna banda larga
mobile 1 (3G/LTE)
 3. Connettore antenna ZigBee (solo
3002)
 4. Connettore antenna banda larga
mobile 2 (ausiliario LTE)

Left

Links | Gauche | Links | Sinistra



1. Connector for external enclosure's intrusion switch (sold separately)
2. Power/ignition port
3. Power/system status light
4. WLAN/Bluetooth status light
5. Cloud-connection status light
6. Ethernet port one (PoE)
7. USB 3.0 port (power limited to 0.6 A/3 W)
8. SIM card slot (optional)
9. SD card slot (optional)
10. Quick Resource Locator label
11. micro-SIM/SD card access door

1. Aansluiting voor externe behuizing van de detectieschakelaar (apart verkrijgbaar)
 2. Voedings-/schakelaarpoort
 3. Statuslampje voeding/systeem
 4. Statuslampje WLAN/Bluetooth
 5. Statuslampje cloudverbinding
 6. Ethernetpoort één (PoE)
 7. USB 3.0-poort (voeding beperkt tot 0,6 A/3 W)
 8. Simkaartsleuf (optioneel)
 9. Sleuf voor SD-kaart (optioneel)
 10. Quick Resource Locator-label
 11. Toegangsdeur micro-SIM/SD-kaart
1. Connecteur pour le commutateur d'intrusion du boîtier externe (vendu séparément)
 2. Port d'alimentation/d'allumage
 3. Voyant d'état de l'alimentation ou du système
 4. Voyant d'état WLAN/Bluetooth
 5. Voyant d'état de la connexion au Cloud

6. Port Ethernet 1 (PoE)
7. Port USB 3.0 (alimentation limitée à 0,6 A/3 W)
8. Emplacement pour carte SIM (en option)
9. Emplacement pour carte SD (en option)
10. Étiquette Quick Resource Locator (QRL - localisateur de ressources rapide)
11. Cache d'accès à la carte micro SIM/SD

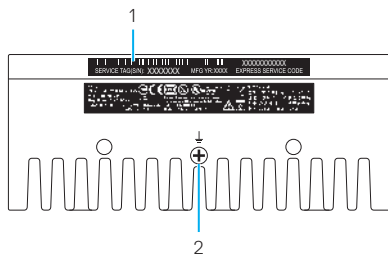
1. Anschluss für externen Gehäuse-eingriffsschalter (separat erhältlich)
2. Netzanschluss
3. Strom-/Systemstatusanzeige
4. WLAN-/Bluetooth-Statusanzeige
5. Cloud-Verbindungsstatusanzeige
6. Ethernet-Port 1 (PoE)
7. USB 3.0-Anschluss (Leistungsaufnahme beschränkt auf 0,6 A/3 W)

8. SIM-Kartensteckplatz (optional)
9. SD-Kartensteckplatz (optional)
10. Quick Resource Locator-Etikett
11. Zugangsklappe für Micro-SIM-/SD-Karte

1. Connettore per interruttore intrusione enclosure esterno (venduto separatamente)
2. Porta di alimentazione
3. Indicatore di stato alimentazione/batteria
4. Indicatore di stato WLAN/Bluetooth
5. Indicatore di stato collegamento al cloud
6. 1 porta Ethernet (PoE)
7. Porta USB 3.0 (alimentazione limitata a 0,6 A/3 W)
8. Slot per la scheda SIM (opzionale)
9. Slot per scheda SD (opzionale)
10. Quick Resource Locator (QRL)
11. Sportello di accesso micro-SIM/scheda SD

Bottom

Onderste | Dessous | Unterseite | Fondo



1. Service Tag label
2. Earth ground

1. Servicetaglabel
2. Aarding

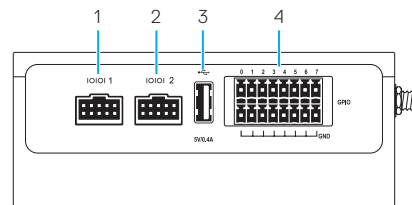
1. Étiquette du numéro de série
2. Mise à la terre

1. Service-Tag-Etikett
2. Erdanschluss

1. Etichetta Numero di servizio
2. Messa a terra

Right (3001)

Rechts (3001) | Droite (modèle 3001) | Rechts (3001) | Destra (3001)



1. RS232/RS422/RS485 port one
2. RS232/RS422/RS485 port two
3. USB 2.0 port (power limited to 0.4 A/2 W)
4. GPIO port

1. RS232-/RS422-/RS485-Anschluss 1
2. RS232-/RS422-/RS485-Anschluss 2
3. USB 2.0-Anschluss (Leistungsaufnahme beschränkt auf 0,4 A/2 W)
4. GPIO-Anschluss

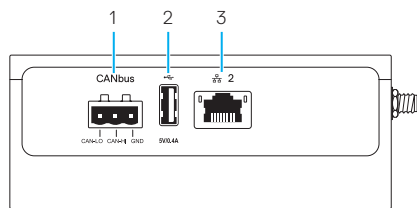
1. RS232/RS422/RS485 poort één
2. RS232/RS422/RS485 poort twee
3. USB 2.0-poort (voeding beperkt tot 0,4 A/2 W)
4. GPIO-aansluiting

1. Porta RS232/RS422/RS485 1
2. Porta RS232/RS422/RS485 2
3. Porta USB 2.0 (alimentazione limitata a 0,4 A/2 W)
4. Porta GPIO

1. RS-232/RS-422/RS485 port 1
2. RS-232/RS-422/RS485 port 2
3. Port USB 2.0 (alimentazione limitata à 0,4 A/2 W)
4. Port GPIO

Right (3002)

Rechts (3002) | Droite (modèle 3002) | Rechts (3002) | Destra (3002)



1. CANbus port
2. USB 2.0 port (power limited to 0,4 A/2 W)
3. Ethernet port two (Non-PoE)

1. CANbus-poort
2. USB 2.0-poort (voeding beperkt tot 0,4 A/2 W)
3. Ethernetpoort twee (Non-PoE)

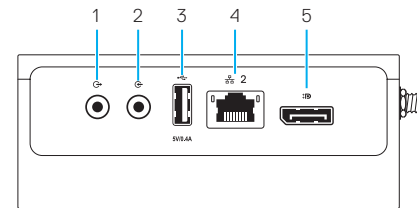
1. Port CANbus
2. Port USB 2.0 (alimentation limitée à 0,4 A/2 W)
3. Port Ethernet 2 (non PoE)

1. CANbus-Anschluss
2. USB 2.0-Anschluss (Leistungsaufnahme beschränkt auf 0,4 A/2 W)
3. Ethernet-Anschluss 2 (kein PoE)

1. Porta CANbus
2. Porta USB 2.0 (alimentazione limitata a 0,4 A/2 W)
3. Porta Ethernet 2 (non PoE)

Right (3003)

Rechts (3003) | Droite (modèle 3003) | Rechts (3003) | Destra (3003)



1. Audio line-out
2. Audio line-in
3. USB 2.0 port (power limited to 0,4 A/2 W)
4. Ethernet port two (Non-PoE)
5. DisplayPort connector

1. Audioausgang
2. Audioeingang
3. USB 2.0-Anschluss (Leistungsaufnahme beschränkt auf 0,4 A/2 W)
4. Ethernet-Anschluss 2 (kein PoE)
5. DisplayPort-Anschluss

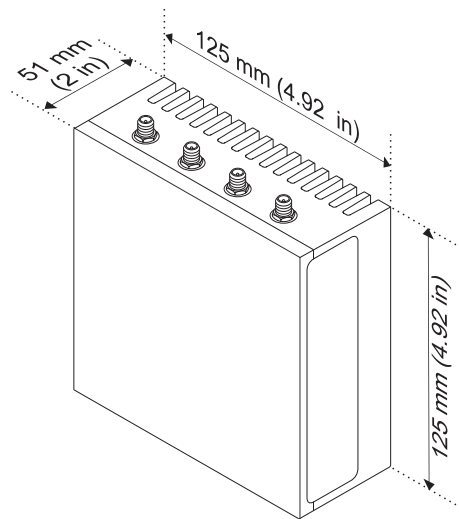
1. Audio-lijnuitgang
2. Audio-lijningang
3. USB 2.0-poort (voeding beperkt tot 0,4 A/2 W)
4. Ethernetpoort twee (Non-PoE)
5. DisplayPort-connector

1. Uscita linea audio
2. Ingresso linea audio
3. Porta USB 2.0 (alimentazione limitata a 0,4 A/2 W)
4. Porta Ethernet 2 (non PoE)
5. Connettore DisplayPort

1. Ligne de sortie audio
2. Ligne d'entrée audio
3. Port USB 2.0 (alimentation limitée à 0,4 A/2 W)
4. Port Ethernet 2 (non PoE)
5. Port DisplayPort

System dimensions

Afmetingen System | Dimensions du système | Abmessungen des Systems | Dimensioni sistema

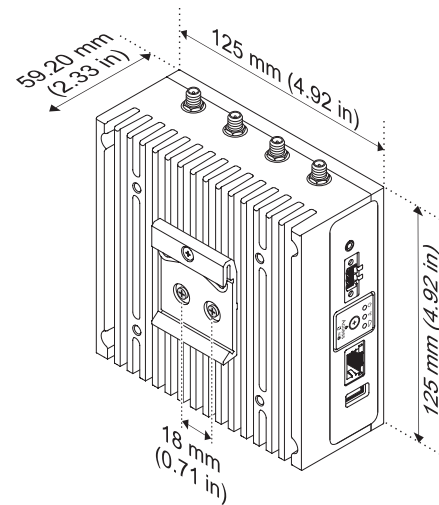


Mounting dimensions

Montageafmetingen | Dimensions du montage | Abmessungen der Halterung | Dimensioni montaggio

DIN-rail mount

DIN-rail monteren
Montage rail DIN
DIN-Schienerhalterung
Montaggio DIN-rail



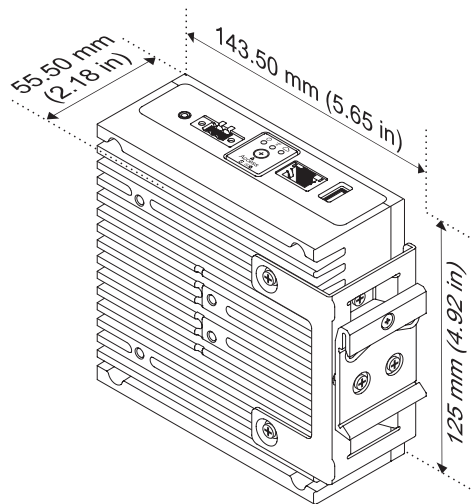
Perpendicular mount

Dwars monteren

Montage perpendiculaire

Senkrechte Halterung

Montaggio perpendicolare



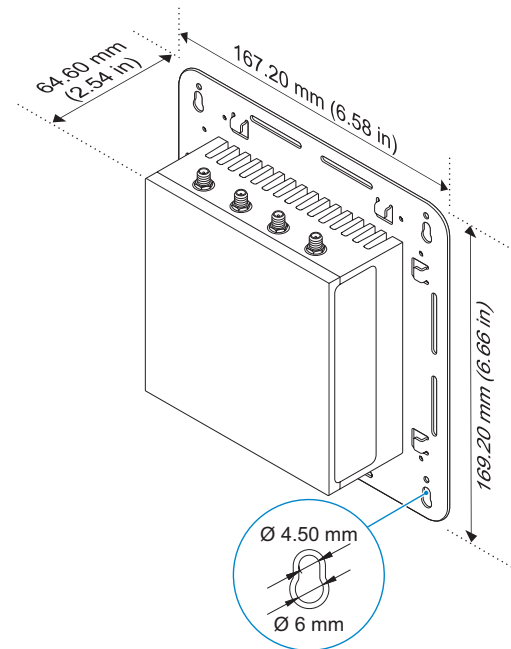
Quick mount

Snel monteren

Montage rapide

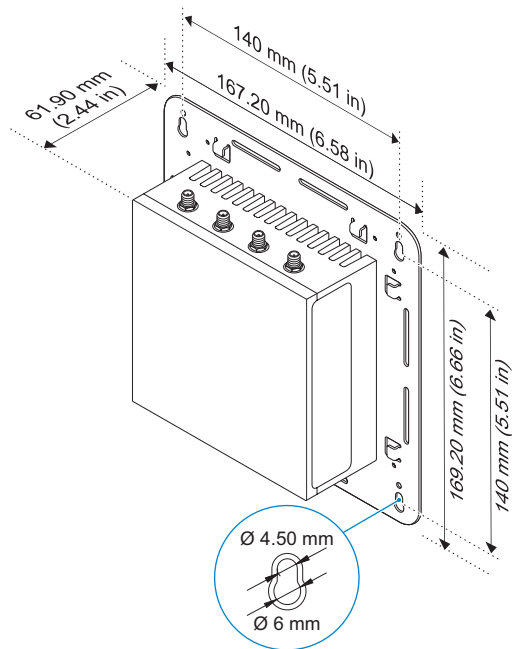
Halterung für Schnellmontage

Montaggio rapido



Standard mount

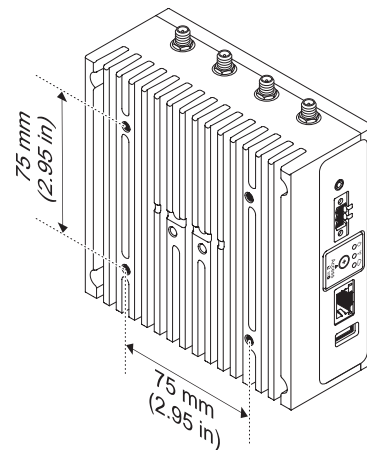
Standaard monteren
Montage standard
Standardhalterung
Montaggio standard



VESA mount

VESA-montagebeugel
Montage VESA
VESA-Halterung
incastellatura di sostegno VESA

- NOTE:** Standard VESA mounts can be purchased externally. For VESA mounting instructions, see the documentation that shipped with the VESA mount.
- LET OP:** standaard VESA-wandbeugels kunnen extern worden gekocht. Raadpleeg voor VESA-bevestigingsinstructies de documentatie bij de VESA-beugel.
- REMARQUE :** les supports VESA standards peuvent être achetés auprès d'un fournisseur tiers. Pour les instructions d'installation du support VESA, reportez-vous à la documentation fournie avec le produit.
- ANMERKUNG:** Standardmäßige VESA-Halterungen können von Drittanbietern erworben werden. Anweisungen zur VESA-Montage finden Sie in der Dokumentation, die im Lieferumfang Ihrer VESA-Halterung enthalten war.
- NOTA:** i montaggi VESA standard sono acquistabili separatamente. Per le istruzioni sul montaggio VESA, consultare la documentazione fornita.



Cable control bar

Kabelgoot

Barre de contrôle du câble

Kabelführungsleiste

Barra di contenimento dei cavi

NOTE: Cable control bars are for use with the standard or quick mount only.

LET OP: kabelgoten zijn alleen voor gebruik met de standaard beugel of beugel voor snelle bevestiging.

REMARQUE : les barres de contrôle des câbles sont destinées à être utilisées avec le montage rapide ou le montage standard uniquement.

ANMERKUNG: Kabelführungsleisten sind nur zur Verwendung mit der Standardhalterung oder der Halterung für die Schnellmontage vorgesehen.

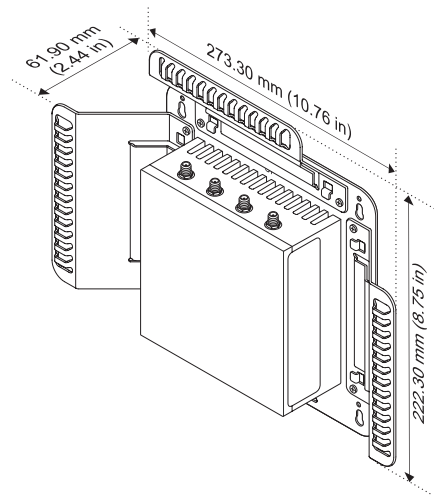
NOTA: le barre di contenimento dei cavi sono destinate solo ai montaggi standard o rapido.

NOTE: Use the top cable control bar only with coaxial cable connections. Do not use with antennas.

LET OP: gebruik de kabelgoot voor de bovenste kabel alleen met coaxiale kabelverbindingen. Niet voor gebruik met antennes.

REMARQUE : utilisez la barre de contrôle du câble supérieure uniquement avec les connexions par câble coaxial. Ne pas utiliser avec les antennes.

ANMERKUNG: Verwenden Sie die obere Kabelführungsleiste nur mit Koaxialkabelverbindungen. Verwenden Sie sie nicht mit Antennen.



NOTA: utilizzare la barra di contenimento dei cavi superiore solo per il collegamento di cavi coassiali. Non utilizzare per le antenne.

Edge Gateway mounting options

Edge Gateway-montageopties

Options de montage du système Edge Gateway

Edge Gateway-Montageoptionen

Opzioni di montaggio Edge Gateway

NOTE: Mounting can be done before or after configuring your Edge Gateway.

LET OP: montage kan worden gedaan vóór of na het configureren van uw Edge Gateway.

REMARQUE : le montage peut-être effectué avant ou après avoir configuré votre système Edge Gateway.

ANMERKUNG: Die Montage kann vor oder nach der Konfiguration des Edge Gateway erfolgen.

NOTA: il montaggio può essere eseguito prima o dopo la configurazione di Edge Gateway.

NOTE: Mounting options are sold separately. Mounting instructions are available in the documentation shipped with the mounting device.

LET OP: montageopties zijn afzonderlijk verkrijgbaar. Montage-instructies zijn beschikbaar in de documentatie die bij het montage-apparaat zit.

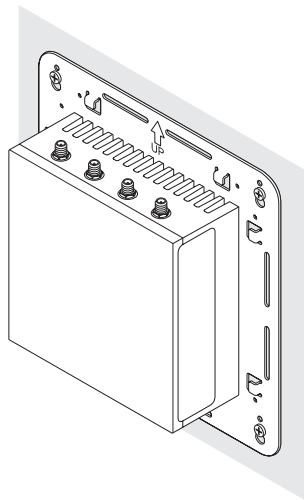
REMARQUE : les options de montage sont vendues séparément. Les instructions de montage sont disponibles dans la documentation fournie avec le système de montage.

ANMERKUNG: Montageoptionen sind separat erhältlich. Anweisungen zur Montage finden Sie in der Dokumentation, die im Lieferumfang der entsprechenden Halterung enthalten war.

NOTA: le opzioni di montaggio opzioni sono in vendita separatamente. Le istruzioni di montaggio sono disponibili nella documentazione fornita con il dispositivo di montaggio.

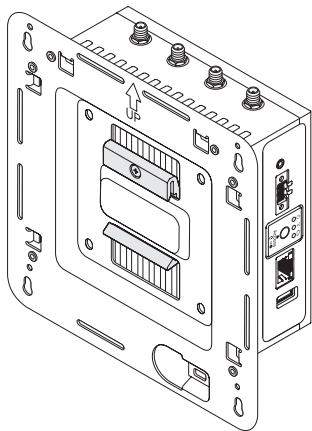
Standard mount

Standaard monteren | Montage standard
Standardhalterung | Montaggio standard



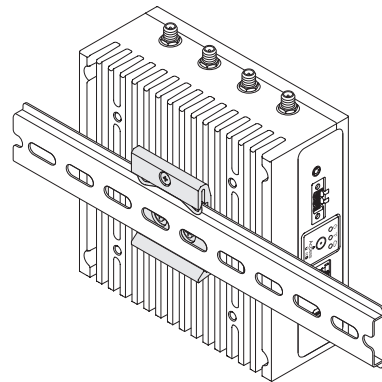
Quick mount

Snel monteren | Montage rapide
Halterung für Schnellmontage | Montaggio rapido



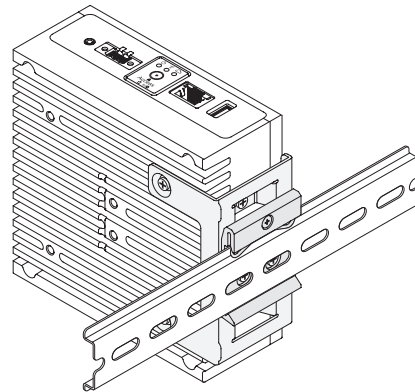
DIN rail

DIN-rail | Rail Din
DIN-Schiene | Guida DIN



Perpendicular mount

Dwars monteren | Montage perpendiculaire
Senkrechte Halterung | Montaggio perpendicolare



- ✎ **NOTE:** For derating, spacing requirements, and other mounting specifications, see the *Specifications and Installation and Operation Manual* available at Dell.com/support/manuals or Dell.com/QRL/EdgeGateway/3000series.
- ✎ **LET OP:** voor toepassing, ruimtevereisten en andere montagespecificaties, zie de *Specificaties en Installatie- en bedieningshandleiding* beschikbaar op Dell.com/support/manuals of Dell.com/QRL/EdgeGateway/3000series.
- ✎ **REMARQUE :** pour le déclassement, les exigences en matière d'espace et d'autres caractéristiques de montage, voir les *Spécifications et le manuel d'installation et d'utilisation* disponibles sur Dell.com/support/manuals ou Dell.com/QRL/EdgeGateway/3000series.
- ✎ **ANMERKUNG:** Informationen zu Drosselung, Abstandsanforderungen und anderen technischen Daten im Hinblick auf die Montage finden Sie in den *technischen Daten* und im *Installations- und Betriebshandbuch* unter Dell.com/support/manuals oder Dell.com/QRL/EdgeGateway/3000series.
- ✎ **NOTA:** per conoscere i requisiti di spazio e altre specifiche di montaggio, consultare le *Specifiche* e il *Manuale di installazione e funzionamento*, disponibili agli indirizzi Dell.com/support/manuals o Dell.com/QRL/EdgeGateway/3000series.

Setting up your Edge Gateway

Het instellen van uw Edge Gateway

Configuration de votre système Edge Gateway

Einrichten des Edge Gateway

Configurazione di Edge Gateway

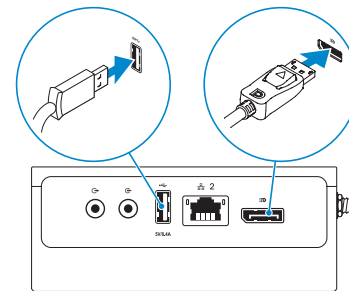
1 Connect a display, keyboard, and mouse—Edge Gateway 3003 only

Sluit een beeldscherm, toetsenbord en muis aan—alleen de Edge Gateway 3003

Connectez un écran, un clavier et une souris (Edge Gateway 3003 uniquement)

Anschließen eines Bildschirms, einer Tastatur und Maus – nur Edge Gateway 3003

Collegare display, tastiera e mouse (solo Edge Gateway 3003)



✎ **NOTE:** The USB power is limited to 0.6 A/3 W for USB 3.0 port and 0.4 A/2 W for USB 2.0 port so that the Edge Gateway is within the 13 W PoE Class 0 envelope.

✎ **LET OP:** de USB-voeding is beperkt tot 0,6 A/3 W voor de USB 3.0-poort en tot 0,4 A/2 W voor de USB 2.0-poort zodat de Edge Gateway binnen de 13 W PoE Class 0-envelop blijft.

✎ **REMARQUE :** l'alimentation USB est limitée à 0,6 A/3 W pour le port USB 3.0 et à 0,4 A/2 W pour le port USB 2.0 afin que la passerelle Edge Gateway réponde aux caractéristiques 13 W PoE Classe 0.

ANMERKUNG: Die USB-Leistungsaufnahme ist beim USB 3.0-Anschluss auf 0,6 A/3 W und beim USB 2.0-Anschluss auf 0,4 A/2 W beschränkt, sodass der Edge Gateway innerhalb der 13 W PoE-Klasse 0 liegt.

NOTA: l'alimentazione USB è limitata a 0,6 A/3 W per la porta USB 3.0 e a 0,4 A/2 W per la porta USB 2.0, al fine di far rientrare Edge Gateway nei parametri PoE Class 0 da 13 W.

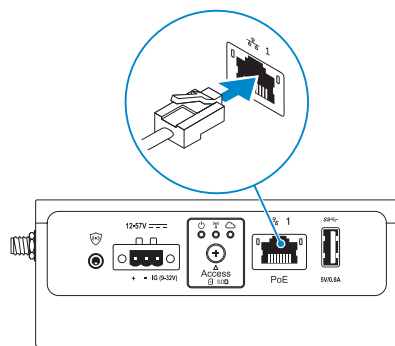
2 Connect an Ethernet cable to Ethernet port one

Sluit een ethernetkabel aan op ethernetpoort één

Connectez un câble Ethernet au port Ethernet 1

Anschließen eines Ethernet-Kabels an den Ethernet-Anschluss 1

Collegare un cavo Ethernet alla porta Ethernet 1



3 Connect the antennas according to the configuration ordered—optional

Sluit de antennes aan volgens de bestelde configuratie—optioneel

Connectez les antennes en fonction de la configuration commandée (en option)

Anschließen der Antennen entsprechend der bestellten Konfiguration – optional

Collegare le antenne in base alla configurazione ordinata (opzionale)





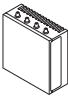




The following table illustrates the maximum number of antennas supported for each model.

De volgende tabel illustreert het maximum aantal antennes dat wordt ondersteund voor elk model.

Le tableau ci-dessous indique le nombre maximum d'antennes pris en charge pour chaque modèle.

Die folgende Tabelle zeigt die maximale Anzahl der unterstützten Antennen für jedes Modell.

La tabella seguente illustra il numero massimo di antenne supportate per ciascun modello.

				
				
3001	✓	✓	✓	✓
3002	✓	✓	✓	✓
3003	✓	✓	✓	✓

NOTE: If you are installing all the four antennas, follow the sequence as indicated in the image.

LET OP: als u alle vier de antennes installeert, volgt u de volgorde zoals aangegeven in de afbeelding.

REMARQUE : si vous installez les quatre antennes, suivez la séquence comme indiqué sur l'illustration.

ANMERKUNG: Wenn Sie alle vier Antennen installieren, befolgen Sie die in der Abbildung dargestellte Reihenfolge.

NOTA: se si installano tutte e quattro le antenne, seguire l'ordine indicato nell'immagine.

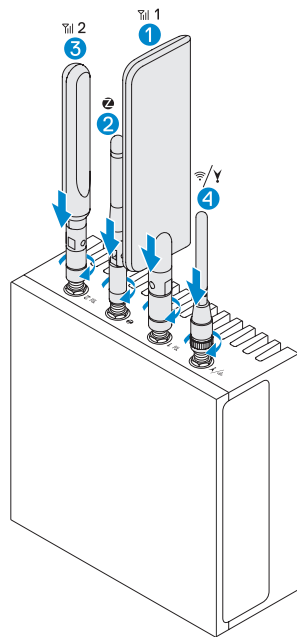
NOTE: Place the antenna on the connector then secure it by tightening the rotating head of the connector until it firmly holds the antenna in the preferred position (upright or straight).

LET OP: plaats de antenne op de aansluiting en maak deze vast door de roterende kop van de aansluiting vast te draaien totdat deze de antenne stevig op zijn plek houdt op de gewenste positie (recht of rechtop).

REMARQUE : placez l'antenne sur le connecteur puis fixez-la en serrant la tête rotative du connecteur jusqu'à ce qu'il maintienne fermement l'antenne dans la position voulue (verticale ou horizontale).

ANMERKUNG: Setzen Sie die Antenne auf den Anschluss und befestigen Sie sie durch Eindrehen der Schraubköpfe in den Anschluss, bis die Antenne fest in der bevorzugten Position (senkrecht oder gerade) sitzt.

NOTA: posizionare l'antenna sul connettore, quindi fissarla ruotando la testa del connettore fino a fissarlo saldamente all'antenna nella posizione preferita (diritta o in verticale).



NOTE: Depending on the configuration ordered, some of the antenna connectors may not be present.

LET OP: afhankelijk van de bestelde configuratie zijn sommige van de antenneaansluitingen mogelijk niet aanwezig.

REMARQUE : selon la configuration commandée, certains connecteurs d'antenne peuvent ne pas être présents.

ANMERKUNG: Je nach bestellter Konfiguration sind einige der Antennenanschlüsse möglicherweise nicht vorhanden.

NOTA: a seconda della configurazione ordinata, alcuni dei connettori dell'antenna potrebbero non essere presenti.

NOTE: Antenna images are for illustrative purposes only. Actual appearance may differ from the images provided.

LET OP: antenneafbeeldingen zijn bedoeld voor illustratieve doeleinden. De werkelijke uiterlijke kenmerken kunnen verschillen van de afbeeldingen die worden geleverd.

REMARQUE : les illustrations d'antennes sont fournies uniquement à titre d'exemple. L'apparence réelle peut différer des illustrations fournies.

ANMERKUNG: Antennenbilder sind nur zur Veranschaulichung bestimmt. Das tatsächliche Aussehen kann sich von den bereitgestellten Bildern unterscheiden.

NOTA: le immagini dell'antenna sono solo a scopo illustrativo. L'aspetto effettivo può variare rispetto a quello delle immagini.

4 Connect all desired cables to the appropriate I/O ports on the Edge Gateway

Sluit alle gewenste kabels aan op de juiste I/O-poorten op de Edge Gateway

Branchez tous les câbles aux ports d'E/S appropriés du système Edge Gateway

Anschließen aller gewünschten Kabel an die entsprechenden E/A-Anschlüsse des Edge Gateway

Collegare tutti i cavi desiderati alle porte I/O appropriate di Edge Gateway

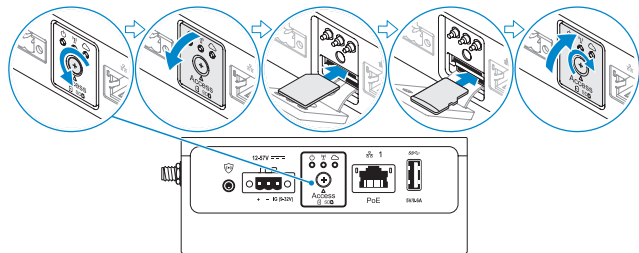
5 Insert micro-SIM/SD cards—optional

Plaats micro-SIM/SD-kaarten—optioneel

Insérez les cartes micro SIM/SD (en option)

Einsetzen von Micro-SIM/SD-Karten – optional

Inserire la micro-SIM/scheda SD (opzionale).



NOTE: Remove the SD card slot filler before inserting an SD card.

LET OP: verwijder de SD-kaartsleufvulling voordat u een SD-kaart plaatst.

REMARQUE : avant d'insérer une carte SD, retirez le remplissage du logement de la carte SD.

ANMERKUNG: Entfernen Sie die Steckplatzblende der SD-Karte, bevor Sie eine SD-Karte einsetzen.

NOTA: prima di inserire la scheda SD, rimuovere l'apposito slot.

NOTE: Be sure to firmly screw back the access door after closing.

LET OP: zorg dat u de toegangsdeur stevig vastdraait na het sluiten.

REMARQUE : assurez-vous de bien revisser le cache d'accès après l'avoir refermé.

ANMERKUNG: Achten Sie darauf, die Zugangsklappe nach dem Schließen wieder fest anzuschrauben.

NOTA: assicurarsi di riavvitare saldamente lo sportello di accesso dopo la chiusura.

NOTE: For detailed instructions on how to activate your SIM card, see the *Installation and Operation Manual* available at Dell.com/support/manuals or Dell.com/QRL/EdgeGateway/3000series.

LET OP: voor gedetailleerde instructies over het activeren van uw SIM-kaart, zie de *Installatie- en bedieningshandleiding* beschikbaar op Dell.com/support/manuals of Dell.com/QRL/EdgeGateway/3000series.

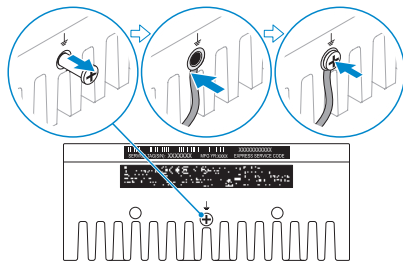
REMARQUE : pour obtenir des instructions détaillées sur l'activation de votre carte SIM, reportez-vous au *manuel d'installation et d'utilisation* disponible sur Dell.com/support/manuals ou Dell.com/QRL/EdgeGateway/3000series.

ANMERKUNG: Ausführliche Anweisungen zur Aktivierung Ihrer SIM-Karte finden Sie im *Installations- und Betriebshandbuch* unter Dell.com/support/manuals oder Dell.com/QRL/EdgeGateway/3000series.

NOTA: per istruzioni dettagliate sull'attivazione della scheda SIM, consultare il *Manuale di installazione e funzionamento*, disponibile agli indirizzi Dell.com/support/manuals o Dell.com/QRL/EdgeGateway/3000series.

6 Connect grounding cable between Edge Gateway and secondary enclosure—optional

Sluit de aardingskabel aan tussen de Edge Gateway en secundaire behuizing—optioneel
Connectez le câble de mise à la terre entre le système Edge Gateway et le boîtier secondaire (en option)
Anschließen des Erdungskabels zwischen Edge Gateway und sekundärem Gehäuse – optional
Collegare il cavo di messa a terra tra Edge Gateway e l'enclosure secondaria (opzionale)



- NOTE:** Secondary enclosures are sold separately.
- LET OP:** secundaire behuizingen zijn afzonderlijk verkrijgbaar.
- REMARQUE :** les boîtiers secondaires sont vendus séparément.
- ANMERKUNG:** Sekundäre Gehäuse sind separat erhältlich.
- NOTA:** le enclosure secondarie sono in vendita separatamente.

7 Connect to a power source

Het apparaat aansluiten op een voedingsbron | Branchez l'appareil sur une source d'alimentation | Anschließen an eine Energiequelle | Collegamento a una fonte di alimentazione

DC-IN (12 V DC-57 V DC)/1.08 A-0.23 A

DC-IN (12 V DC-57 V DC/1,08 A-0,23 A)

DC-IN (12 V CC - 57 V CC / 1,08 A - 0,23 A)

DC-IN (12 V–57 V Gleichstrom/1,08 A-0,23 A)

DC-IN (CC 12 V-CC 57 V/1,08 A-0,23 A)

and/or | En/of | et/ou | und/oder | e/o

Ethernet port one—Power over Ethernet (48 V DC/0.27 A)

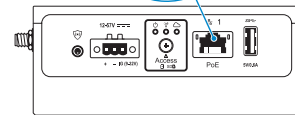
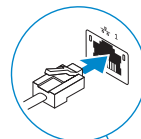
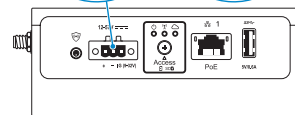
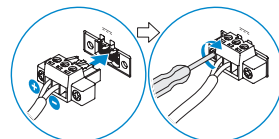
Ethernetpoort één—Power over Ethernet (48 V DC/0,27 A)

Sur le port Ethernet 1 : alimentation par Ethernet (48 V CC / 0,27 A)

Ethernet-Anschluss 1 – Power over Ethernet (48 V Gleichstrom/0,27 A)

Porta Ethernet 1 - Power over Ethernet (CC 48 V/0,27 A)

- NOTE:** Shut down your system before you change the power sources.
- LET OP:** sluit uw systeem af voordat u de voedingsbronnen aanpast.
- REMARQUE :** mettez le système hors tension avant de changer de source d'alimentation.
- ANMERKUNG:** Fahren Sie Ihr System vor dem Wechseln der Stromquelle herunter.
- NOTA:** prima di cambiare fonte di alimentazione, arrestare il sistema.



Power/system status light mode	
Modus statuslampje voeding/systeem Mode du voyant d'état de l'alimentation/du système Modus der Strom-/Systemstatusanzeige Indicatore accensione/stato del sistema	
Off: System off Uit: Systeem uitschakelen Éteint : le système est hors tension Aus: System ist ausgeschaltet Off: sistema spento	On (Solid Green): System on or boot successful Aan (ononderbroken groen): systeem ingeschakeld of succesvol opgestart Vert continu : le système est sous tension ou le démarrage a réussi An (Stetig Grün): System ist eingeschaltet oder wurde erfolgreich gestartet On (indicatore verde): sistema acceso o avvio riuscito
Blinking Amber: Fault or error Knipperend oranje: storing of fout Orange clignotant : panne ou erreur Blinken (Gelb): Fehler oder Problem Indicatore giallo lampeggiante: guasto o errore	On (Solid Amber): Power up or boot fail Aan (ononderbroken oranje): het aanzetten of opstarten is mislukt Orange continu : échec de la mise sous tension ou du démarrage An (Stetig Gelb): Fehler beim Einschalten oder Starten On (indicatore giallo): mancata accensione o errore di avvio

NOTE: The power/system status light may operate differently during different boot-up scenarios. For more information, see the *Installation and Operation Manual* available at Dell.com/support/manuals or Dell.com/QRL/EdgeGateway/3000series.

LET OP: het statuslampje van voeding/systeem kan anders werken tijdens verschillende boot-scenario's. Voor meer informatie, zie de *Installatie- en bedieningshandleiding* beschikbaar op Dell.com/support/manuals of Dell.com/QRL/EdgeGateway/3000series.

REMARQUE : les voyants d'état de l'alimentation/du système peuvent fonctionner différemment selon différents scénarios d'amorçage. Pour plus d'informations, consultez le *manuel d'installation et d'utilisation* disponible sur Dell.com/support/manuals ou Dell.com/QRL/EdgeGateway/3000series.

ANMERKUNG: Die Strom-/Systemstatusanzeige funktioniert bei verschiedenen Startscenarien eventuell unterschiedlich. Weitere Informationen finden Sie im *Installations- und Betriebshandbuch* unter Dell.com/support/manuals oder Dell.com/QRL/EdgeGateway/3000series.

NOTA: l'indicatore di accensione/stato del sistema può funzionare in modo diverso a seconda degli scenari di avvio. Per ulteriori informazioni, consultare il *Manuale di installazione e funzionamento*, disponibile agli indirizzi Dell.com/support/manuals o Dell.com/QRL/EdgeGateway/3000series.

8 Replace dust caps on any unused ports

Vervang stofkapjes op ongebruikte poorten

Remettez en place les cache-poussière sur les ports inutilisés

Aufsetzen von Staubschutzkappen auf alle nicht verwendeten Anschlüsse

Sostituire i tappi antipolvere delle porte inutilizzate

9 Finish the operating system setup

Voltooi de installatie van het besturingssysteem | Terminez la configuration du système d'exploitation

Abschließen des Betriebssystem-Setups | Completare la configurazione del sistema operativo

NOTE: MAC addresses and the IMEI number are available on the label at the front of the Edge Gateway.
Remove the label at install.

LET OP: MAC-adressen en het IMEI-nummer zijn beschikbaar op het label aan de voorzijde van de Edge Gateway.
Verwijder het label tijdens het installeren.

REMARQUE : les adresses MAC et le numéro IMEI sont inscrits sur l'étiquette collée sur le devant du système Edge Gateway. Retirez l'étiquette lors de l'installation.

ANMERKUNG: MAC-Adressen und die IMEI-Nummer stehen auf dem Etikett auf der Vorderseite des Edge Gateway. Entfernen Sie das Etikett während der Installation.

NOTA: gli indirizzi MAC e il numero IMEI sono indicati sull'etichetta posta sul lato anteriore del sistema Edge Gateway. Rimuovere l'etichetta in fase di installazione.

Windows 10 IOT Enterprise LTSB 2016

NOTE: A Windows-based computer is required for remote system configuration and static IP configuration.

LET OP: een Windows-gebaseerde computer is vereist voor externe systeemconfiguratie en statische IP-configuratie.

REMARQUE : un ordinateur Windows est requis pour la configuration à distance du système pour la configuration d'une adresse IP statique.

ANMERKUNG: Für die Remote-Systemkonfiguration und die Konfiguration einer statischen IP-Adresse ist ein Windows-basierter Computer erforderlich.

NOTA: per la configurazione del sistema da remoto e la configurazione dell'indirizzo IP statico, è necessario un computer basato su Windows.

Remote system configuration—Edge Gateway 3001/3002

Externe systeemconfiguratie—Edge Gateway 3001/3002

Configuration à distance du système Edge Gateway 3001/3002

Remote-Systemkonfiguration – Edge Gateway 3001/3002

Configurazione del sistema da remoto (Edge Gateway 3001/3002)

NOTE: Edge Gateway 3003 can also be configured remotely.

LET OP: de Edge Gateway 3003 kan ook op afstand worden geconfigureerd.

REMARQUE : le système Edge Gateway 3003 peut également être configuré à distance.

ANMERKUNG: Edge Gateway 3003 kann auch remote konfiguriert werden.

NOTA: Edge Gateway 3003 può essere configurato anche da remoto.

1 Connect a network cable from Ethernet port one on the Edge Gateway to a DHCP-enabled network or router that provides IP addresses.

Sluit een netwerkkabel van de ethernetpoort op de Edge Gateway aan op een DHCP-netwerk of een router met IP-adressen.

Branchez un câble réseau du port Ethernet 1 du système Edge Gateway sur un réseau ou routeur compatible avec DHCP qui fournit les adresses IP.

Schließen Sie ein Netwerkkabel zwischen Ethernet-Anschluss 1 am Edge Gateway und einem DHCP-fähigen Netzwerk oder einem Router an, der IP-Adressen bereitstellt.

Collegare un cavo di rete dalla porta Ethernet 1 del sistema Edge Gateway a un router o una rete DHCP che fornisce gli indirizzi IP.

NOTE: The first-time boot to Windows takes about five minutes for system configuration. Subsequent boots take approximately 50 seconds.

LET OP: de eerste keer opstarten met Windows duurt ongeveer vijf minuten voor systeemconfiguratie. Elke keer daarna duurt ongeveer 50 seconden.

REMARQUE : le premier démarrage dans Windows prend environ cinq minutes en raison de la configuration du système. Les démarrages suivants prennent environ 50 secondes.

ANMERKUNG: Das erste Starten auf Windows dauert durch die Systemkonfiguration ca. fünf Minuten. Darauf folgende Startvorgängen nehmen etwa 50 Sekunden in Anspruch.

NOTA: il primo avvio di Windows richiede circa cinque minuti per la configurazione del sistema. Gli avvii successivi richiedono circa 50 secondi.

2 Using the MAC address, obtain the IP address through your network's DHCP server or through a network analyzer.

Met behulp van het MAC-adres kunt u het IP-adres verkrijgen via de DHCP-server van uw server of via een netwerkanalyseprogramma.

À l'aide de l'adresse MAC, procurez-vous l'adresse IP via le serveur DHCP de votre réseau ou via un analyseur de réseau.

Rufen Sie unter Verwendung der MAC-Adresse die IP-Adresse über den DHCP-Server Ihres Netzwerks oder über einen Netzwerk Analyzer ab.

Utilizzando l'indirizzo MAC, ottenere l'indirizzo IP tramite il server DHCP della rete o tramite uno strumento di analisi della rete.

3 On the Windows computer, search for *Remote Desktop Connection* and launch the application.

Op de Windows-computer zoekt u naar *Verbinding met extern bureaublad* en start u de toepassing.

Sur l'ordinateur Windows, lancez une recherche pour *Connexion Bureau à distance* puis lancez l'application.

Suchen Sie auf einem Windows-Computer nach *Remotedesktopverbindung* und starten Sie die Anwendung.

Sul computer Windows, cercare *Connessione Desktop remoto* e avviare l'applicazione.

4 Log-in using the IP address or with the following details:

- **Computer name:** D+<Service Tag>
- **User name:** admin
- **Password:** admin

Meld u aan met het IP-adres of met de volgende gegevens:

- Computernaam: D+<servicetag>
- Gebruikersnaam: admin
- Wachtwoord: admin

Connectez-vous à l'aide de l'adresse IP ou avec les détails suivants :


- Nom de l'ordinateur : D+ <Numéro de série>
- Nom d'utilisateur : admin
- Mot de passe : admin

Melden Sie sich mit der IP-Adresse oder mit den folgenden Daten an:

- Computername: D+<Service-Tag-Nummer>
- Benutzername: admin
- Kennwort: admin

Eseguire l'accesso tramite l'indirizzo IP o con i seguenti dettagli:

- Nome computer: D+<numero di servizio>
- Nome utente: admin
- Password: admin


 **NOTE:** Your computer must be on the same subnet as the Edge Gateway.

 **LET OP:** uw computer moet zich in hetzelfde subnet bevinden als de Edge Gateway.

 **REMARQUE :** votre ordinateur doit être sur le même sous-réseau que le système Edge Gateway.

 **ANMERKUNG:** Ihr Computer muss sich im gleichen Subnetz wie das Edge Gateway befinden.

 **NOTA:** il computer deve essere nella stessa subnet del sistema Edge Gateway.

 **NOTE:** Ignore any certification errors when connecting to your Edge Gateway.

 **LET OP:** negeer eventuele certificeringsfouten bij het aansluiten van uw Edge Gateway.

 **REMARQUE :** ne tenez pas compte des erreurs lors de la connexion de votre système Edge Gateway.

 **ANMERKUNG:** Etwaige Zertifizierungsfehler können Sie bei der Verbindung mit dem Edge Gateway ignorieren.

 **NOTA:** ignora gli errori di certificazione durante il collegamento a Edge Gateway.

Direct system configuration—Edge Gateway 3003 only

Directe systeemconfiguratie—alleen voor Edge Gateway 3003 | Configuration directe du système : Edge Gateway 3003 uniquement | Direkte Systemkonfiguration – Nur Edge Gateway 3003 | Configurazione diretta del sistema (solo Edge Gateway 3003)

1 The system boots into Windows 10 IoT Enterprise LTSC 2016.

Zet de Edge Gateway aan door die van stroom te voorzien.

Mettez le système Edge Gateway sous tension.

Schalten Sie das Edge Gateway durch Anlegen von Strom an.

Accendere il sistema Edge Gateway.

2 At first-time boot, you will not be prompted for log-in credentials. Subsequent boots will require you to log-in. Use the default user name and password, which is `admin` (both lowercase).

Bij de eerste keer opstarten wordt u niet gevraagd om aanmeldingsgegevens. Bij de daarop volgende keren opstarten moet u zich wel aanmelden. Gebruik de standaardgebruikersnaam en het standaardwachtwoord `admin` (beide in kleine letters).

Lors du premier démarrage, vous ne serez pas invité à saisir vos identifiants. Vous devrez vous connecter lors des prochains démarrages. Utilisez le nom d'utilisateur et le mot de passe par défaut qui sont tous deux : `admin` (tous deux en lettres minuscules).

Beim ersten Start werden Sie nicht aufgefordert, Anmeldeinformationen einzugeben. Bei nachfolgenden Startvorgängen müssen Sie sich anmelden. Verwenden Sie den Standardbenutzernamen und das Standardkennwort. Dieses lautet `admin` (beide Male kleingeschrieben).

Al primo avvio, non verranno richieste le credenziali di accesso. Le credenziali di accesso saranno necessarie per gli avvisi successivi. Utilizzare il nome utente e la password predefiniti, ovvero `admin` (tutto minuscolo).

Static IP system configuration—Edge Gateway 3002/3003 only

Statische systeemconfiguratie—alleen voor Edge Gateway 3002/3003
Configuration de l'adresse IP statique : Edge Gateway 3002/3003 uniquement
Konfiguration einer statischen IP-Adresse – Edge Gateway 3002/3003
Configurazione del sistema con IP statico (solo Edge 3002/3003)

 **NOTE:** The static IP address of Ethernet port two on the Edge Gateway is set to the following values at the factory:


- IP address: 192.168.2.1
- Subnet mask: 255.255.255.0
- DHCP server: Not applicable

This allows you to connect your Edge Gateway either directly through a Windows computer (ad hoc) or a router/switch, which must have a IP of 192.168.2.x and subnet mask of 255.255.255.0.

 **LET OP:** het statische IP-adres van de ethernetpoort twee op de Edge Gateway is ingesteld op de volgende standaardwaarden:

- IP-adres: 192.168.2.1
- Subnetmasker: 255.255.255.0
- DHCP-server: niet van toepassing

Hierdoor kunt u uw Edge Gateway ofwel direct aansluiten via een Windows-computer (ad hoc) of via een router/switch die beschikt over IP-adres 192.168.2.x en subnetmasker 255.255.255.0.

 **REMARQUE :** l'adresse IP statique du port Ethernet 2 du système Edge Gateway est définie sur les valeurs suivantes en usine :

- Adresse IP : 192.168.2.1
- Masque de sous-réseau : 255.255.255.0
- Serveur DHCP : non applicable
- Cela vous permet de connecter votre système Edge Gateway soit directement par un ordinateur Windows (ad hoc) ou un routeur/commutateur, qui doit avoir une adresse IP de type 192.168.2.x et un masque de sous-réseau de type 255.255.255.0.

ANMERKUNG: Die statische IP-Adresse von Ethernet-Anschluss 2 des Edge Gateway ist ab Werk auf die folgenden Werte eingestellt:

- IP-Adresse: 192 . 168 . 2 . 1
- Subnetzmaske: 255 . 255 . 255 . 0
- DHCP-Server: nicht zutreffend

Dies ermöglicht es Ihnen, das Edge Gateway entweder direkt über einen Windows-Computer (ad hoc) oder einen Router/Switch anzuschließen, der über die IP-Adresse 192 . 168 . 2 . x und die Subnetzmaske 255 . 255 . 255 . 0 verfügen muss.

NOTA: l'indirizzo IP statico della porta Ethernet 2 sul Edge Gateway è preimpostato sui seguenti valori:

- Indirizzo IP: 192 . 168 . 2 . 1
- Subnet mask: 255 . 255 . 255 . 0
- Server DHCP: non applicabile

Ciò consente di connettere Edge Gateway in modo diretto tramite un computer Windows (ad hoc) oppure tramite un router o uno switch con indirizzo IP 192 . 168 . 2 . x e subnet mask 255 . 255 . 255 . 0.

1 **Secure a network cable between Ethernet port two on the Edge Gateway and the configured Ethernet port on the computer. You can also connect through a router/switch, if on the same subnet.**

Bevestig een netwerkkabel tussen ethernetpoort twee op de Edge Gateway en de geconfigureerde ethernetpoort op de computer. U kunt ook verbinding maken via een router/switch, indien op hetzelfde subnet. Branchez un câble réseau sur le port Ethernet 2 du système Edge Gateway et le port Ethernet configuré sur l'ordinateur. Vous pouvez également vous connecter via un routeur/commutateur, s'il est sur le même sous-réseau. Schließen Sie ein Netwerkkabel zwischen Ethernet-Anschluss 2 am Edge Gateway und dem konfigurierten Ethernet-Anschluss am Computer an. Sie können auch eine Verbindung über einen Router/Switch herstellen, wenn beide sich im selben Subnetz befinden. Collegare un cavo di rete tra la porta Ethernet 2 del sistema Edge Gateway e la porta Ethernet configurata sul computer. Se la subnet è la stessa, è anche possibile effettuare il collegamento tramite un router o uno switch.

2 **On the Windows computer, search for View network connections in the Control Panel.**

Op de Windows-computer zoekt u naar **Netwerkverbindingen weergeven** in het Configuratiescherm. Sur l'ordinateur Windows, recherchez **Afficher les connexions réseau** dans le Panneau de configuration. Suchen Sie auf dem Windows-Computer in der Systemsteuerung nach **Netzwerkverbindungen anzeigen**. Sul computer Windows cercare **Visualizza connessioni di rete** nel Pannello di controllo.

3 **In the list of network devices that appears, right-click the Ethernet adaptor that is connected to the Edge Gateway, then click Properties.**

In de lijst van netwerkapparaten die verschijnt, klikt u met de rechtermuisknop op de ethernetadapter die is verbonden met de Edge Gateway, en klikt u vervolgens op **Eigenschappen**. Dans la liste des périphériques réseau qui apparaît, faites un clic droit sur l'adaptateur Ethernet qui est connecté au système Edge Gateway, puis cliquez sur **Propriétés**. Klicken Sie in der Liste mit Netzwerkgeräten, die angezeigt wird, mit der rechten Maustaste auf den Ethernet-Adapter, der an das Edge Gateway angeschlossen ist, und klicken Sie dann auf **Eigenschaften**. Nell'elenco dei dispositivi di rete che viene visualizzato, fare clic con il pulsante destro del mouse sull'adattatore Ethernet collegato a Edge Gateway, quindi fare clic su **Proprietà**.

4 **On the Networking tab, click Internet Protocol Version 4 (TCP/IPv4), then click Properties.**

Op het tabblad **Netwerken** klikt u op **Internet Protocol versie 4 (TCP/IPv4)** en vervolgens op **Eigenschappen**. Dans l'onglet **Réseaux**, sélectionnez le **protocole Internet version 4 (TCP/IPv4)**, puis cliquez sur **Propriétés**. Klicken Sie auf der Registerkarte **Netzwerk** auf **Internetprotokoll Version 4 (TCP/IPv4)** und klicken Sie dann auf **Eigenschaften**. Nella scheda **Proprietà** fare clic su rete **Protocollo Internet versione 4 (TCP/IPv4)** e quindi su **Proprietà**.

5 Select *Use the following IP address*, then enter 192.168.2.x as an IP address (where x represents the last digit of the IP address, for example, 192.168.2.2).

Selecteer **Het volgende IP-adres gebruiken**, voer vervolgens 192.168.2.x in als IP-adres (waarbij x staat voor het laatste cijfer van het IP-adres, bijv. 192.168.2.2).

Sélectionnez **Utiliser l'adresse IP suivante**, puis entrez 192.168.2.x en tant qu'adresse IP (où x représente le dernier chiffre de l'adresse IP, par exemple, 192.168.2.2).

Wählen Sie **Folgende IP-Adresse verwenden**: aus und geben Sie 192.168.2.x als IP-Adresse ein (x steht für die letzte Ziffer der IP-Adresse, z. B. 192.168.2.2).

Selezionare **Utilizza il seguente indirizzo IP**, quindi digitare 192.168.2.x in Indirizzo IP (dove x rappresenta l'ultima cifra dell'indirizzo IP, ad esempio 192.168.2.2).

6 Enter 255.255.255.0 as the subnet mask, then click OK.

Voer 255.255.255.0 in als het subnetmasker en klik vervolgens op **OK**.

Saisissez 255.255.255.0 en tant que masque de sous-réseau, puis cliquez sur **OK**.

Geben Sie 255.255.255.0 als Subnetzmaske ein und klicken Sie dann auf **OK**.

Immettere 255.255.255.0 in Subnet mask, quindi fare clic su **OK**.

7 Launch Remote Desktop Connection in Windows, connecting to the Edge Gateway using the IP address 192.168.2.1 and the username admin and password admin.

Start Verbinding met extern bureaublad in Windows en maak verbinding met de Edge Gateway met behulp van het IP-adres 192.168.2.1 en gebruikersnaam admin en wachtwoord admin.

Dans Windows, lancez l'application Connexion Bureau à distance, pour vous connecter au système Edge Gateway à l'aide de l'adresse IP 192.168.2.1, le nom d'utilisateur admin et le mot de passe admin.

Starten Sie „Remotedesktopverbindung“ in Windows und stellen Sie über die IP-Adresse 192.168.2.1 sowie mit dem Benutzernamen admin und dem Kennwort admin eine Verbindung zum Edge Gateway her.

Aprire Connessione Desktop remoto in Windows, collegandosi a Edge Gateway tramite l'indirizzo IP 192.168.2.1 con il nome utente admin e la password admin.

Ubuntu Core 16

NOTE: The Ubuntu Core 16 operating system has no graphical user interface.

LET OP: het besturingssysteem van de Snappy Ubuntu Core-serie 16 heeft geen grafische gebruikersinterface.

REMARQUE : le système d'exploitation Ubuntu Core 16 ne dispose pas d'une interface utilisateur graphique.

ANMERKUNG: Das Betriebssystem Ubuntu Core 16 hat keine grafische Benutzeroberfläche.

NOTA: il sistema operativo Ubuntu Core 16 non dispone di interfaccia utente grafica.

NOTE: A computer is required for remote system configuration and static IP configuration.

LET OP: een computer is vereist voor externe systeemconfiguratie en statische IP-configuratie.

REMARQUE : un ordinateur est requis pour la configuration à distance du système et pour la configuration de l'adresse IP statique.

ANMERKUNG: Für die Remote-Systemkonfiguration und die Konfiguration einer statischen IP-Adresse ist ein Computer erforderlich.

NOTA: per configurare l'IP statico e il sistema da remoto, è necessario un computer.

Remote system configuration—Edge Gateway 3001/3002

Externe systeemconfiguratie—Edge Gateway 3001/3002

Configuration à distance du système Edge Gateway 3001/3002

Remote-Systemkonfiguration – Edge Gateway 3001/3002

Configurazione del sistema da remoto (Edge Gateway 3001/3002)

1 Connect a network cable from Ethernet port one on the Edge Gateway to a DHCP-enabled network or router that provides IP addresses.

Sluit een netwerkkabel van de ethernetpoort op de Edge Gateway aan op een DHCP-netwerk of een router met IP-adressen.

Branchez un câble réseau du port Ethernet 1 du système Edge Gateway sur un réseau ou routeur compatible avec DHCP qui fournit les adresses IP.

Schließen Sie ein Netzwirkabel zwischen Ethernet-Anschluss 1 am Edge Gateway und einem DHCP-fähigen Netzwerk oder einem Router an, der IP-Adressen bereitstellt.

Collegare un cavo di rete dalla porta Ethernet 1 del sistema Edge Gateway a un router o una rete DHCP che fornisce gli indirizzi IP.

2 In your network's DHCP server, use the command `dhcp-lease-list` to obtain the IP address associated with the Edge Gateway's MAC address.

Op de DHCP-server van uw netwerk gebruikt u het commando `dhcp-lease-list` voor het verkrijgen van het IP-adres dat is gekoppeld aan het MAC-adres van de Edge Gateway.

Sur le serveur DHCP de votre réseau, utilisez la commande `dhcp-lease-list` pour obtenir l'adresse IP associée à l'adresse MAC du système Edge Gateway.

Verwenden Sie für den DHCP-Server Ihres Netzwerks den Befehl `dhcp-lease-list` zum Abrufen der IP-Adresse, die der MAC-Adresse des Edge Gateway zugeordnet ist.

Nel server DHCP della rete utilizzare il comando `dhcp-lease-list` per ottenere l'indirizzo IP associato all'indirizzo MAC di Edge Gateway.

3 Setup a SSH session using an SSH terminal emulator (for example, native command-line ssh client on Linux or PuTTY on Windows).

Stel een SSH-sessie in met een SSH-terminal-emulator (bijvoorbeeld systeemeigen comando-ssh-client op Linux of PuTTY op Windows).

Configurez une session SSH à l'aide d'un émulateur de terminal SSH (par exemple, ligne de commande native client SSH sous Linux ou PuTTY sous Windows).

Richten Sie mit einem SSH-Terminalemulator (z. B. dem nativen Befehlszeilen-SSH-Client unter Linux oder PuTTY unter Windows) eine SSH-Sitzung ein.

Configurare una sessione SSH utilizzando un emulatore di terminale SSH (ad esempio, un client SSH nativo da riga di comando su Linux o PuTTY su Windows).

 **NOTE:** The SSH service is enabled by default on Ubuntu Core 16.

 **LET OP:** de SSH-service is standaard ingeschakeld op Ubuntu Core 16.

 **REMARQUE :** le service SSH est activé par défaut dans Ubuntu Core 16.

 **ANMERKUNG:** Der SSH-Dienst ist unter Ubuntu Core 16 standardmäßig aktiviert.

 **NOTA:** il servizio SSH è abilitato per impostazione predefinita su Ubuntu Core 16.

4 Enter the command `ssh admin@<IP address>`, followed by the default user name and password (admin, both lowercase).

Geef het commando `ssh admin@<IP-adres>`, gevolgd door de standaardgebruikersnaam en het standaardwachtwoord (admin, beide in kleine letters).

Saisissez la commande `ssh admin@<adresse IP>`, suivie du nom d'utilisateur et du mot de passe par défaut (admin, tous deux en lettres minuscules).

Geben Sie den Befehl `ssh admin@<IP address>` gefolgt vom Standardbenutzernamen und Standardkennwort (admin, beide Male kleingeschrieben) ein.

Digita il comando `ssh admin@<indirizzo IP>`, seguito da nome utente e password predefiniti (admin, tutto minuscolo).

Example | Voorbeeld | Exemple | Beispiel | Esempio

```
lo@lo-Latitude-E7470:~$ ssh admin@10.101.46.209
admin@10.101.46.209's password:
```

Direct system configuration—Edge Gateway 3003 only

Directe systeemconfiguratie—alleen voor Edge Gateway 3003 | Configuration directe du système : Edge Gateway 3003 uniquement | Direkte Systemkonfiguration – Nur Edge Gateway 3003 | Configurazione diretta del sistema (solo Edge Gateway 3003)

1 The system takes approximately one minute to boot to the operating system.

Het duurt ongeveer een minuut om het systeem op te starten naar het besturingssysteem.

Il faut environ une minute au système pour démarrer le système d'exploitation.

Das System benötigt etwa eine Minute, um auf das Betriebssystem zu starten.

Il sistema richiede circa un minuto per avviare il sistema operativo.

2 When prompted, log-in using the default credentials. The default user name and password is admin (both lowercase), and the default computer name is the service tag.

Gebruik de standaardreferenties wanneer hierom wordt gevraagd. De standaardgebruikersnaam en het standaardwachtwoord zijn admin (beide in kleine letters) en de standaardnaam van de computer is de servicetag.

Lorsque vous y serez invité, connectez-vous à l'aide des identifiants par défaut. Le nom d'utilisateur et le mot de passe par défaut sont admin (tous deux en minuscules), le nom de l'ordinateur par défaut est le numéro de série.

Wenn Sie dazu aufgefordert werden, melden Sie sich mit den standardmäßigen Anmeldeinformationen an. Der Standardbenutzername und das Standardkennwort lauten admin (beide Male kleingeschrieben) und der standardmäßige Computernamen entspricht der Service-Tag-Nummer.

Quando richiesto, effettuare l'accesso con le credenziali predefinite. Il nome utente e la password predefiniti sono admin (tutto minuscolo) e il nome del computer predefinito corrisponde al numero di servizio.

Example | Voorbeeld | Exemple | Beispiel | Esempio

```
Ubuntu Core 16 on 127.0.0.1 (tty1)
```

```
localhost login: admin
```

```
Password:
```

Static IP system configuration—Edge Gateway 3002/3003 only

Statische systeemconfiguratie—alleen voor Edge Gateway 3002/3003

Configuration de l'adresse IP statique : Edge Gateway 3002/3003 uniquement

Konfiguration einer statischen IP-Adresse – Edge Gateway 3002/3003

Configurazione del sistema con IP statico (solo Edge 3002/3003)

NOTE: The static IPv4 address of Ethernet port two on the Edge Gateway is set to the following values at the factory:

- IP address: 192.168.2.1
- Subnet mask: 255.255.255.0
- DHCP server: Not applicable

This allows you to connect your Edge Gateway through a host computer, which must be on the same subnet.

LET OP: het statische IPv4-adres van de ethernetpoort twee op de Edge Gateway is ingesteld op de volgende standaardwaarden:

- IP-adres: 192.168.2.1
- Subnetmasker: 255.255.255.0
- DHCP-server: niet van toepassing

Hierdoor kunt u uw Edge Gateway aansluiten via een hostcomputer die zich op hetzelfde subnet moet bevinden.

REMARQUE : l'adresse IPv4 statique du port Ethernet 2 du système Edge Gateway est définie sur les valeurs suivantes en usine :

- Adresse IP : 192.168.2.1
- Masque de sous-réseau : 255.255.255.0
- Serveur DHCP : non applicable

Cela vous permet de connecter votre système Edge Gateway via un ordinateur hôte, qui doit être sur le même sous-réseau.

ANMERKUNG: Die statische IPv4-Adresse von Ethernet-Anschluss 2 des Edge Gateway ist ab Werk auf die folgenden Werte eingestellt:

- IP-Adresse: 192.168.2.1
- Subnetzmaske: 255.255.255.0
- DHCP-Server: nicht zutreffend

Dies ermöglicht es Ihnen, das Edge Gateway über einen Host-Computer anzuschließen, der sich im selben Subnetz befinden muss.

NOTA: l'indirizzo IPv4 statico della porta Ethernet 2 su Edge Gateway è preimpostato con i seguenti valori:

- Indirizzo IP: 192.168.2.1
- Subnet mask: 255.255.255.0
- Server DHCP: non applicabile

Ciò consente di collegare Edge Gateway tramite un computer host, che deve trovarsi nella stessa subnet.

- 1 On the host computer, configure the Ethernet adaptor that is connected to the Edge Gateway with a static IPv4 address under the same subnet. For example, set the IPv4 address to 192 . 168 . 2 . x (where x represents the last digit of the IP address, for example, 192.168.2.2).**

Op de hostcomputer configureert u de ethernetadapter die is verbonden met de Edge Gateway met een statisch IPv4-adres onder hetzelfde subnet. Stel bijvoorbeeld het IPv4-adres in op 192 . 168 . 2 . x (waarbij x staat voor het laatste cijfer van het IP-adres, bijv. 192 . 168 . 2 . 2).

Sur l'ordinateur hôte, configurez l'adaptateur Ethernet qui est connecté au système Edge Gateway avec une adresse IPv4 statique sur le même sous-réseau. Par exemple, définissez l'adresse IPv4 sur 192 . 168 . 2 . x (où x représente le dernier chiffre de l'adresse IP, par exemple, 192 . 168 . 2 . 2).

Konfigurieren Sie auf dem Host-Computer den Ethernet-Adapter, der unter demselben Subnetz über die statische IPv4-Adresse mit dem Edge Gateway verbunden ist. Stellen Sie für die IPv4-Adresse beispielsweise 192 . 168 . 2 . x ein (x steht für die letzte Ziffer der IP-Adresse, z. B. 192 . 168 . 2 . 2).

Sul computer host, configurare l'adattatore Ethernet collegato a Edge Gateway con un indirizzo IPv4 statico nella stessa subnet. Ad esempio, impostare l'indirizzo IPv4 su 192 . 168 . 2 . x (dove x rappresenta l'ultima cifra dell'indirizzo IP, ad esempio 192 . 168 . 2 . 2).

NOTE: Do not set the IPv4 address to the same IP address as the Edge Gateway. Use an IP address from 192 . 168 . 2 . 2 to 192 . 168 . 2 . 254.

LET OP: stel het IPv4-adres niet in op hetzelfde IP-adres als de Edge Gateway. Gebruik een IP-adres van 192 . 168 . 2 . 2 tot 192 . 168 . 2 . 254.

REMARQUE : ne définissez pas l'adresse IPv4 sur la même adresse IP que le système Edge Gateway. Utilisez une adresse IP située entre 192 . 168 . 2 . 2 et 192 . 168 . 2 . 254.

ANMERKUNG: Stellen Sie für die IPv4-Adresse nicht die gleiche IP-Adresse wie für das Edge Gateway ein. Verwenden Sie eine IP-Adresse zwischen 192 . 168 . 2 . 2 und 192 . 168 . 2 . 254.

NOTA: evitare di impostare l'indirizzo IPv4 con lo stesso indirizzo IP di Edge Gateway. Utilizzare un indirizzo IP compreso tra 192 . 168 . 2 . 2 e 192 . 168 . 2 . 254.

- 2 Set the subnet mask to 255 . 255 . 255 . 0.**

Stel het subnetmasker in op 255 . 255 . 255 . 0.

Définissez le masque de sous-réseau sur 255 . 255 . 255 . 0.

Stellen Sie die Subnetzmaske auf 255 . 255 . 255 . 0 ein.

Impostare la subnet mask su 255 . 255 . 255 . 0.

Configure the BIOS—optional

Configureer het BIOS—optioneel

Configurez le BIOS (en option)

Konfigurieren des BIOS – optional

Configurazione del BIOS (opzionale)

Remote system configuration using the Dell Command | Configure application—Edge Gateway 3001/3002

Externe systeemconfiguratie met behulp van de Dell Command | Configure-toepassing—Edge Gateway 3001/3002

Configuration à distance du système à l'aide de l'application Dell Command | Configure : Edge Gateway 3001/3002

Remote-Systemkonfiguration mit der Anwendung Dell Command | Configure – Edge Gateway 3001/3002

Configurazione del sistema da remoto tramite l'applicazione Dell Command | Configure (Edge Gateway 3001/3002)

NOTE: Edge Gateway 3003 can also be configured remotely.

LET OP: de Edge Gateway 3003 kan ook op afstand worden geconfigureerd.

REMARQUE : le système Edge Gateway 3003 peut également être configuré à distance.

ANMERKUNG: Edge Gateway 3003 kann auch remote konfiguriert werden.

NOTA: Edge Gateway 3003 può essere configurato anche da remoto.

Windows 10 IOT Enterprise LTSB 2016

Windows 10 IOT Enterprise LTSB 2016

Windows 10 IoT Enterprise LTSB 2016

Windows 10 IOT Enterprise LTSB 2016

Windows 10 IOT Enterprise LTSB 2016

1 Connect to the Edge Gateway remotely on a Windows computer as instructed in 9. Finish the operating system setup.

Sluit de Edge Gateway op afstand aan op een Windows-computer zoals uitgelegd in 9. *Voltooi de installatie van het besturingssysteem.*

Connectez-vous à distance au système Edge Gateway depuis un ordinateur Windows comme il est indiqué à l'étape 9. *Terminez la configuration du système d'exploitation.*

Stellen Sie auf einem Windows-Computer gemäß den Anweisungen unter 9 eine Remote-Verbindung zum Edge Gateway her. *Schließen Sie das Betriebssystem-Setup ab.*

Collegarsi al sistema Edge Gateway da remoto su un computer Windows come descritto al punto 9. *Completare la configurazione del sistema operativo.*

2 Click Start → All Programs → Dell → Command Configure → Dell Command | Configure Wizard.

Klik op **Start → Alle programma's → Dell → Command configureren → Dell Command | Wizard configureren.**

Cliquez sur **Démarrer → Tous les programmes → Dell → Command Configure → Assistant Dell Command | Configure.**

Klicken Sie auf **Start → Alle Programme → Dell → Command Configure → Dell Command | Configure Wizard.**

Fare clic su **Start → Tutti i programmi → Dell → Command | Configure → Dell Command | Configure Wizard (Procedura guidata Dell Command | Configure).**

Ubuntu Core 16

Ubuntu Core 16

Ubuntu Core 16

Ubuntu Core 16

Ubuntu Core 16

1 Connect to the Edge Gateway remotely as instructed in 9. Finish the operating system setup.

Sluit de Edge Gateway op afstand aan zoals uitgelegd in 9. *Voltooi de installatie van het besturingssysteem.*

Connectez-vous à distance au système Edge Gateway comme indiqué à l'étape 9. *Terminez la configuration du système d'exploitation.*

Stellen Sie gemäß den Anweisungen unter 9 eine Remote-Verbindung zum Edge Gateway her. *Schließen Sie das Betriebssystem-Setup ab.*

Collegarsi al sistema Edge Gateway da remoto come descritto al punto 9. *Completare la configurazione del sistema operativo.*

2 On the connected computer running Ubuntu Core, access Dell Command | Configure using the command `dcc.cctk`.

Op de aangesloten computer waarop Snappy Ubuntu Core wordt uitgevoerd, krijgt u toegang tot Dell Command | Configure met behulp van de opdrachtregel `dcc.cctk`.

Sur l'ordinateur connecté exécutant Ubuntu Core, accédez à Dell Command | Configure à l'aide de la commande `dcc.cctk`.

Greifen Sie auf dem angeschlossenen Computer mit Ubuntu Core mithilfe des Befehls `dcc.cctk` auf Dell Command | Configure zu.

Sul computer che esegue Ubuntu Core, accedere a Dell Command | Configure utilizzando il comando `dcc.cctk`.

🔧 **NOTE:** For more information on how to use the Dell Command | Configure application, see the Dell Command | Configure *Installation Guide* and *User's Guide* at [Dell.com/Dellclientcommandsuitemanuals](https://www.dell.com/Dellclientcommandsuitemanuals).

🔧 **LET OP:** voor meer informatie over het gebruik van de Dell Command | Configure-toepassing raadpleegt u de Dell Command | Configure-*Installatiehandleiding* en *gebruikershandleiding* op [Dell.com/support/manuals](https://www.dell.com/support/manuals).

🔧 **REMARQUE :** pour plus d'informations sur la façon d'utiliser l'application Dell Command | Configure, reportez-vous au *guide d'installation* et au *guide d'utilisation* Dell Command | Configure disponibles à l'adresse [Dell.com/Dellclientcommandsuitemanuals](https://www.dell.com/Dellclientcommandsuitemanuals).

🔧 **ANMERKUNG:** Weitere Informationen zur Verwendung der Anwendung Dell Command | Configure finden Sie im Installationshandbuch zu Dell Command | Configure und im *Benutzerhandbuch* unter [Dell.com/Dellclientcommandsuitemanuals](https://www.dell.com/Dellclientcommandsuitemanuals).

🔧 **NOTA:** per ulteriori informazioni sull'utilizzo dell'applicazione Dell Command | Configure, consultare la Guida all'installazione di *Dell Command | Configure* e la *Guida dell'utente* all'indirizzo [Dell.com/support/manuals](https://www.dell.com/support/manuals).

Direct system configuration—Edge Gateway 3003 only

Directe systeemconfiguratie—alleen voor Edge Gateway 3003 | Configuration directe du système : Edge Gateway 3003 uniquement | Direkte Systemkonfiguration – Nur Edge Gateway 3003 | Configurazione diretta del sistema (solo Edge Gateway 3003)

🔧 **NOTE:** Connect a display, keyboard and mouse, if not connected.

🔧 **LET OP:** sluit een beeldscherm, toetsenbord en muis aan, indien niet aangesloten.

🔧 **REMARQUE :** connectez un écran, un clavier et une souris, si cela n'a pas été fait.

🔧 **ANMERKUNG:** Schließen Sie einen Bildschirm, eine Tastatur und eine Maus an (falls noch nicht angeschlossen).

🔧 **NOTA:** se non è stato ancora fatto, collegare display, tastiera e mouse.

1 Press F2 to enter the BIOS setup or F12 to enter the BIOS boot menu.

Druk op F2 om de BIOS-setup te starten of F12 om het BIOS-opstartmenu te starten.

Appuyez sur F2 pour entrer dans le programme de configuration du BIOS ou sur F12 pour entrer dans le menu d'amorçage du BIOS.

Drücken Sie F2, um das BIOS-Setup zu starten, oder F12 zum Aufrufen des BIOS-Startmenüs.

Premere F2 per accedere alla configurazione del BIOS oppure F12 per accedere al menu di avvio del BIOS.

🔧 **NOTE:** For information about setting up the operating system, configuring the BIOS, and so on, see the documentation available at [Dell.com/support/manuals](https://www.dell.com/support/manuals) or [Dell.com/QRL/EdgeGateway/3000series](https://www.dell.com/QRL/EdgeGateway/3000series).

🔧 **LET OP:** voor informatie over het instellen van het besturingssysteem, het configureren van de BIOS en dergelijke zaken, raadpleegt u de beschikbare documentatie op [Dell.com/support/manuals](https://www.dell.com/support/manuals) of [Dell.com/QRL/EdgeGateway/3000series](https://www.dell.com/QRL/EdgeGateway/3000series).

🔧 **REMARQUE :** pour plus d'informations sur la configuration du système d'exploitation, la configuration du BIOS, et ainsi de suite, reportez-vous à la documentation disponible sur [Dell.com/support/manuals](https://www.dell.com/support/manuals) ou [Dell.com/QRL/EdgeGateway/3000series](https://www.dell.com/QRL/EdgeGateway/3000series).

🔧 **ANMERKUNG:** Weitere Informationen zum Einrichten des Betriebssystems, Konfigurieren des BIOS und vieles mehr finden Sie in der Dokumentation unter [dell.com/support/manuals](https://www.dell.com/support/manuals) oder [Dell.com/QRL/EdgeGateway/3000series](https://www.dell.com/QRL/EdgeGateway/3000series).

🔧 **NOTA:** per informazioni sulla configurazione del sistema operativo e del BIOS, consultare la documentazione disponibili agli indirizzi [Dell.com/support/manuals](https://www.dell.com/support/manuals) o [Dell.com/QRL/EdgeGateway/3000series](https://www.dell.com/QRL/EdgeGateway/3000series).

Product support and manuals

Productsupport en handleidingen | Assistance produits et manuels
Produktsupport und Handbücher | Supporto e manuali del prodotto

Contact Dell

Contact opnemen met Dell | Contacter Dell | Dell kontaktieren | Contattare Dell

Regulatory and safety

Regelgeving en veiligheidsvoorschriften | Réglementations et sécurité
Informationen zu Vorschriften und Sicherheit | Normative e sicurezza

Regulatory model

Model van regelgeving | Modèle réglementaire | Vorschriftenmodell | Modello normativo

Regulatory type

Type regelgeving | Type réglementaire | Vorschriftentyp | Tipo normativo

Computer model

Computermodel | Modèle de l'ordinateur | Computermodell | Modello computer

Dell.com/support

Dell.com/support/manuals

Dell.com/QRL/EdgeGateway/3000series

support.microsoft.com

ubuntu.com/support

Dell.com/contactdell

Dell.com/regulatory_compliance

N03G

N03G001

Dell Edge Gateway 3001

Dell Edge Gateway 3002

Dell Edge Gateway 3003