

⚠ CAUTION: Before you set up and operate your Dell projector, follow the safety information that shipped with your projector.

⚠ PRECAUCIÓN: Antes de configurar y utilizar el proyector Dell, siga la información de seguridad incluida con el proyector.

⚠ AVERTISSEMENT : avant d'installer et d'utiliser votre projecteur Dell, lisez attentivement et respectez les instructions de sécurité fournies avec votre projecteur.

⚠ CUIDADO: Antes de configurar e operar seu projetor Dell, siga as informações de segurança que foram enviadas com seu projetor.

### More Information

- For more information about your projector, see the User's Guide.
- To contact Dell for sales, technical support, or customer service issue, go to [www.dell.com/ContactDell](http://www.dell.com/ContactDell).

### Más información

- Para obtener más información sobre el proyector, consulte la guía de usuario.
- Para ponerse en contacto con Dell para ventas, asistencia técnica o atención al cliente, diríjase a [www.dell.com/ContactDell](http://www.dell.com/ContactDell).

### Informations complémentaires

- Pour plus d'informations sur votre projecteur, veuillez consulter le Manuel d'utilisation.
- Pour tout renseignement commercial, technique ou clientèle, veuillez contacter Dell en vous rendant sur le site [www.dell.com/ContactDell](http://www.dell.com/ContactDell).

### Mais informações

- Para mais informações sobre seu projetor, consulte o Guia do Usuário.
- Para contatar a Dell sobre assuntos de vendas, suporte técnico e serviço ao cliente, vá até [www.dell.com/ContactDell](http://www.dell.com/ContactDell).

Information in this document is subject to change without notice.

© 2013 Dell Inc. All rights reserved.

Reproduction of these materials in any manner whatsoever without the written permission of Dell Inc. is strictly forbidden.

La información de este documento está sujeta a cambios sin previo aviso.

© 2013 Dell Inc. Todos los derechos reservados.

Se encuentra estrictamente prohibida la reproducción de estos materiales de cualquier manera sin el permiso por escrito de Dell Inc.

Les informations contenues dans ce document sont soumises à modification sans préavis.

© 2013 Dell Inc. Tous droits réservés.

Toute reproduction des présentes sous quelque forme que ce soit sans l'accord écrit express de Dell Inc. est strictement interdite.

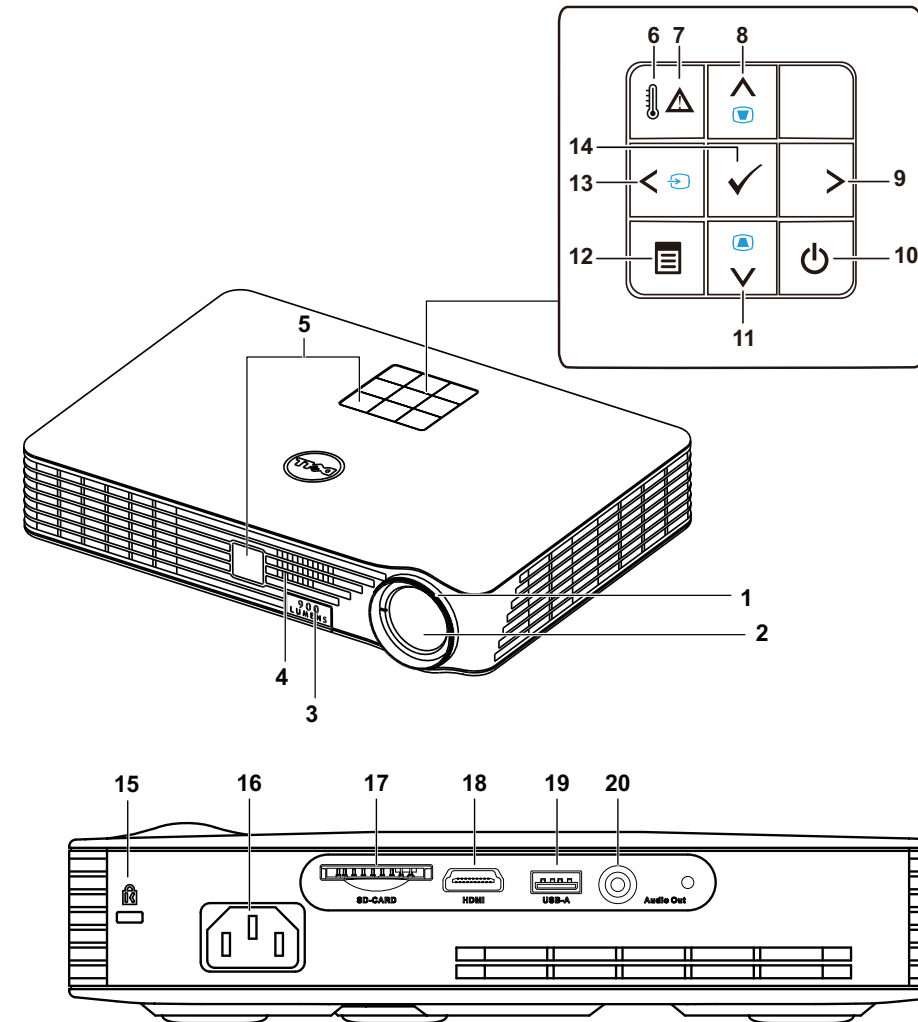
As informações neste documento são sujeitas a alterações sem aviso.

© 2013 Dell Inc. Todos os direitos reservados.

A reprodução destes materiais de qualquer forma que seja sem a permissão de Dell Inc. é estritamente proibida.

## About Your Projector

Información general del proyector | A propos de votre projecteur | Sobre o projetor



- |                              |                              |                          |
|------------------------------|------------------------------|--------------------------|
| 1. Focus ring                | 9. Right                     | 17. SD card slot         |
| 2. Lens                      | 10. Power button             | 18. HDMI connector       |
| 3. Elevator button           | 11. Down/Keystone adjustment | 19. USB type-A connector |
| 4. Speaker                   | 12. Menu                     | 20. Audio out connector  |
| 5. IR receivers              | 13. Left/Source              |                          |
| 6. Temperature warning light | 14. Enter                    |                          |
| 7. Error warning light       | 15. Security cable slot      |                          |
| 8. Up/Keystone adjustment    | 16. Power cord connector     |                          |

- |                                      |  |   |
|--------------------------------------|--|---|
| 1. Anillo de enfoque                 | 8. Arriba/Ajuste de distorsión trapezoidal | 15. Ranura del cable de seguridad trapezoidal |
| 2. Lente                             | 9. Derecha                                 | 16. Conector del cable de alimentación        |
| 3. Botón del elevador                | 10. Botón de encendido/apagado             | 17. Ranura de tarjeta SD                      |
| 4. Altavoz                           | 11. Abajo/Ajuste de distorsión trapezoidal | 18. Conector HDMI                             |
| 5. Receptores de infrarrojo          | 12. Menú                                   | 19. Conector USB tipo A                       |
| 6. Luz de advertencia de temperatura | 13. Izquierda/Fuente                       | 20. Conector de salida de audio               |
| 7. Luz de advertencia de error       | 14. Aceptar                                |   |

- |   |                                  |   |
|---|----------------------------------|---|
| 1. Bague de mise au point                   | 8. Réglage trapèze/Haut          | 16. Connecteur pour cordon d'alimentation |
| 2. Objectif                                 | 9. Droite                        | 17. Fente pour carte SD                   |
| 3. Bouton d'élévation                       | 10. Bouton d'alimentation        | 18. Connecteur HDMI                       |
| 4. Haut-parleur                             | 11. Réglage trapèze/Bas          | 19. Connecteur USB type-A                 |
| 5. Capteurs IR                              | 12. Menu                         | 20. Connecteur sortie audio               |
| 6. Témoin d'avertissement de la température | 13. Gauche/Source                |   |
| 7. Témoin d'avertissement d'erreur          | 14. Entrée                       |   |
|   | 15. Fente pour câble de sécurité |   |

- |                                 |                                  |                                |
|---------------------------------|----------------------------------|--------------------------------|
| 1. Anel de foco                 | 9. Direita                       | 17. Encaixe do cartão SD       |
| 2. Lente                        | 10. Botão de energia             | 18. Conector HDMI              |
| 3. Botão elevador               | 11. Ajuste Para Baixo/Keystone   | 19. Conector USB tipo A        |
| 4. Auto-falante                 | 12. Menu                         | 20. Conector de saída de áudio |
| 5. Receptores IR                | 13. Esquerda/Fonte               |                                |
| 6. Luz de alerta de temperatura | 14. Entrar                       |                                |
| 7. Luz de alerta de erro        | 15. Encaixe do cabo de segurança |                                |
| 8. Ajuste Para Cima/Keystone    | 16. Conector do cabo de energia  |                                |



0VNGC7A00



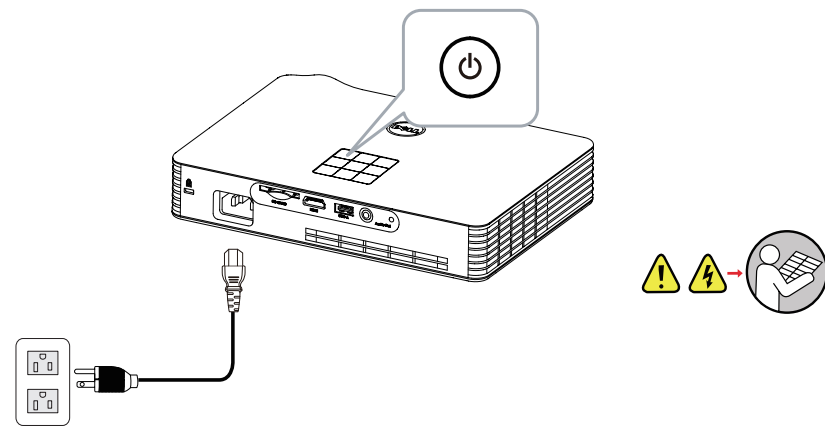
## Dell Mobile Projector (M900HD)

## Quick Start Guide

Guía de inicio rápido | Guide de démarrage rapide  
Guia de Início Rápido

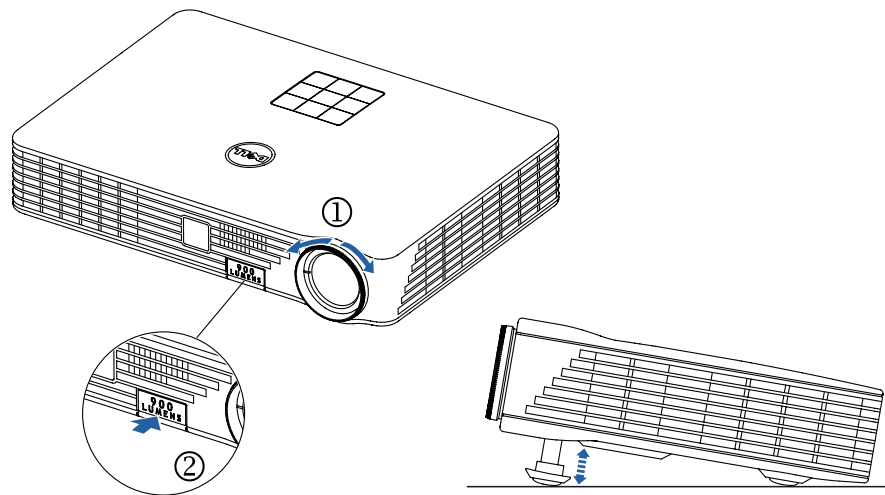
## 1 Connect the power cable and turn on the projector

Conecte el cable de alimentación y encienda el proyector | Branchez le câble d'alimentation et allumez le projecteur | Conecte o cabo de energia e ligue o projetor



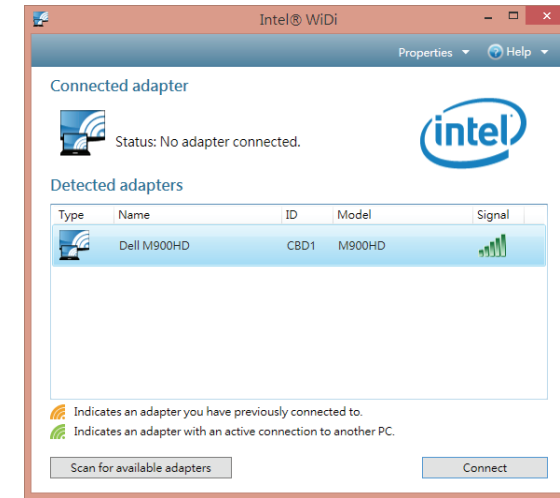
## 2 Adjust image size, focus and height

Ajuste el tamaño, enfoque y altura de la imagen | Réglez la taille de l'image, la mise au point et la hauteur | Ajuste o tamanho, foco e altura da imagem



## 3 Complete Intel® Wireless Display setup

Complete la configuración de Intel® Wireless Display | Parachevez la configuration d'affichage sans-fil Intel® | Complete a configuração de Exibição Sem Fio Intel®

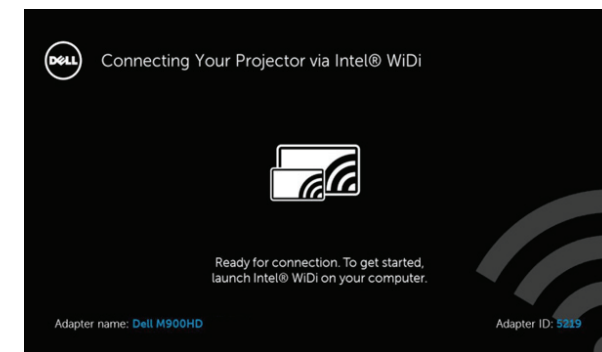


### Launch Intel® WiDi app on your computer

Ejecute la aplicación Intel® WiDi en la computadora

Lancez l'application Intel® WiDi sur votre ordinateur

Inicie o aplicativo Intel® WiDi em seu computador



### Follow on-screen instructions

Siga las instrucciones en pantalla

Suivez les instructions qui s'affichent à l'écran

Siga as instruções na tela

**NOTE: Your computer must be Intel® WiDi compatible.**

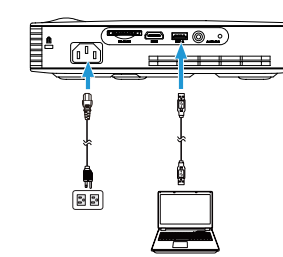
NOTA: La computadora debe ser compatible con Intel® WiDi.

REMARQUE : votre ordinateur doit être compatible avec la technologie Intel® WiDi.

NOTA: Seu computador deve ser compatível com Intel® WiDi.

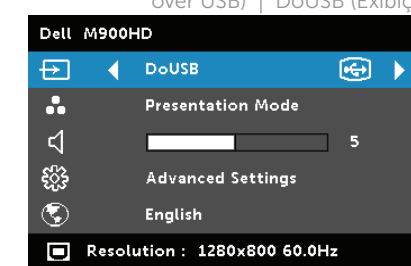
## Other source options

### DoUSB (Display over USB)

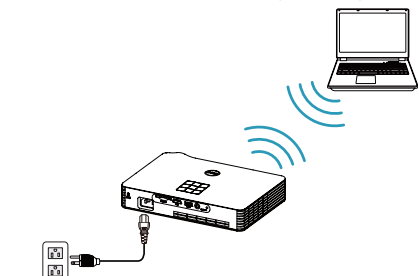


### Connect USB cable and switch to DoUSB source mode

Conecte el cable USB y cambie al modo de fuente DoUSB | Branchez le câble USB et sélectionnez le mode source DoUSB | Conecte o cabo USB e altere para modo de fonte DoUSB

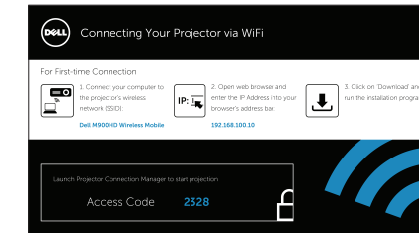


### Wi-Fi



### Switch to Wi-Fi mode

Cambie al modo Wi-Fi | Passez en mode Wi-Fi | Altere para modo Wi-Fi



**NOTE: You may need administrator rights on your computer for the above connection methods, please contact your network administrator.**

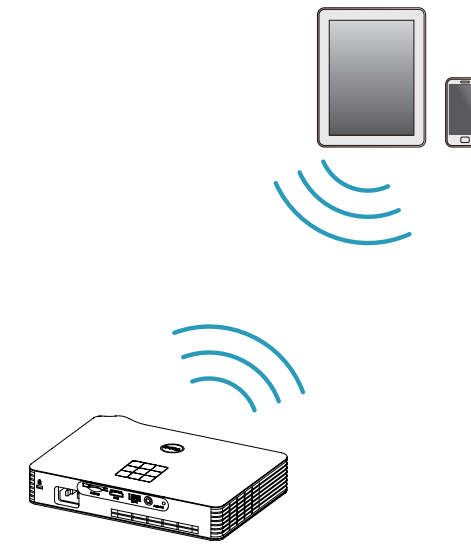
NOTA: Es posible que requiera derechos de administrador en la computadora para los métodos de conexión descritos anteriormente. Póngase en contacto con el administrador de red.

REMARQUE : pour utiliser les méthodes de connexion ci-dessus, il vous faudra peut-être disposer des droits d'administrateur sur votre ordinateur ; veuillez contacter votre administrateur réseau.

NOTA: Você pode precisar de direitos de administrador em seu computador para os métodos de conexão acima, favor contate seu administrador de rede.

## Connecting mobile devices

Conexión de dispositivos móviles | Branchement d'appareils mobiles | Conectando dispositivos móveis



**Dell M900HD Wireless Mobile supports MobiShow and WiFi-Doc functions. They are applications which transmit supported content from your Android or iOS devices wirelessly. After installing and launching the application on your mobile device, enable Wi-Fi on your mobile device and connect to the projector network.**

El proyector portátil inalámbrico Dell M900HD es compatible con las funciones MobiShow y WiFi-Doc. Estas son aplicaciones que transmiten de forma inalámbrica el contenido compatible desde dispositivos con Android o iOS. Después de instalar y ejecutar la aplicación en el dispositivo móvil, active Wi-Fi en el dispositivo móvil y conéctese a la red del proyector.

Dell M900HD Wireless Mobile prend en charge les fonctions MobiShow et WiFi-Doc. Il s'agit d'applications qui permettent de transmettre sans-fil les contenus compatibles depuis votre appareil Android ou iOS. Après avoir installé et exécuté l'application sur votre appareil mobile, activez la fonction Wi-Fi de votre appareil mobile et connectez-vous au réseau du projecteur.

Dell M900HD Wireless Mobile suporta funções MobiShow e WiFi-Doc. Estes são aplicativos que transmitem conteúdo suportado de seus dispositivos Android ou iOS sem fios. Após a instalação e inicialização do aplicativo em seu dispositivo móvel, habilite Wi-Fi em seu dispositivo móvel e conecte à rede do projetor.