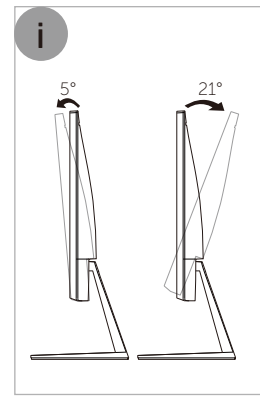
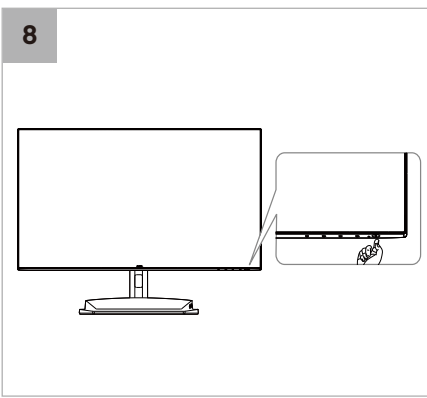
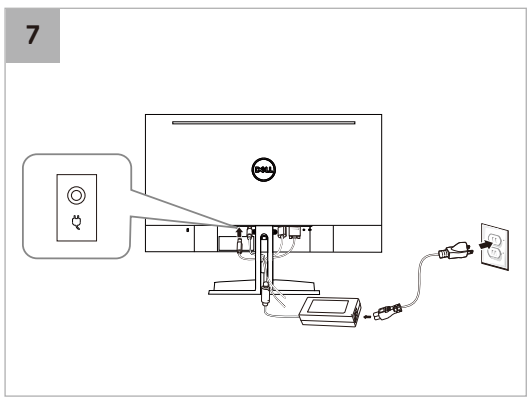
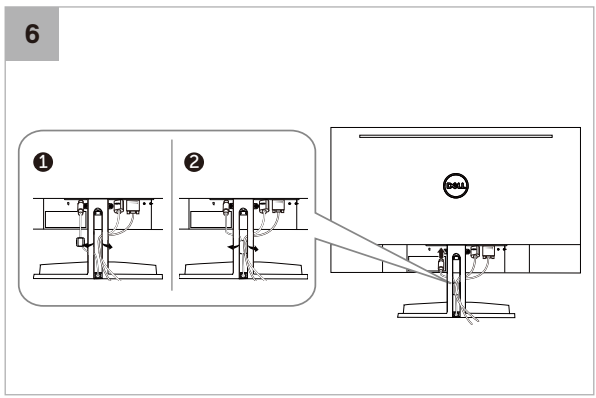
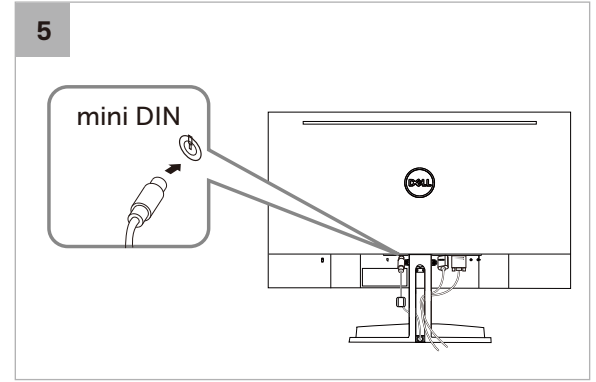
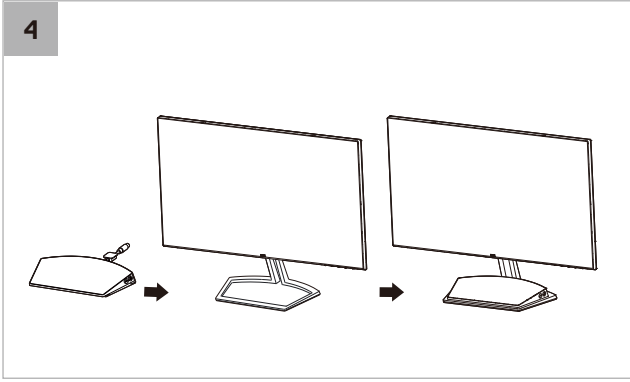
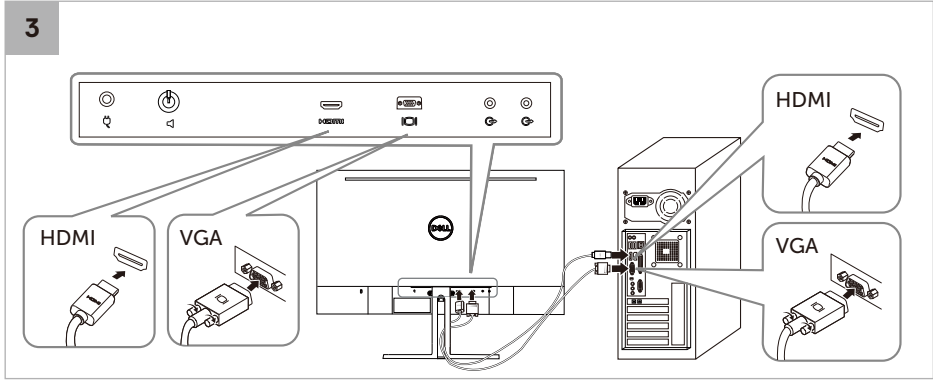
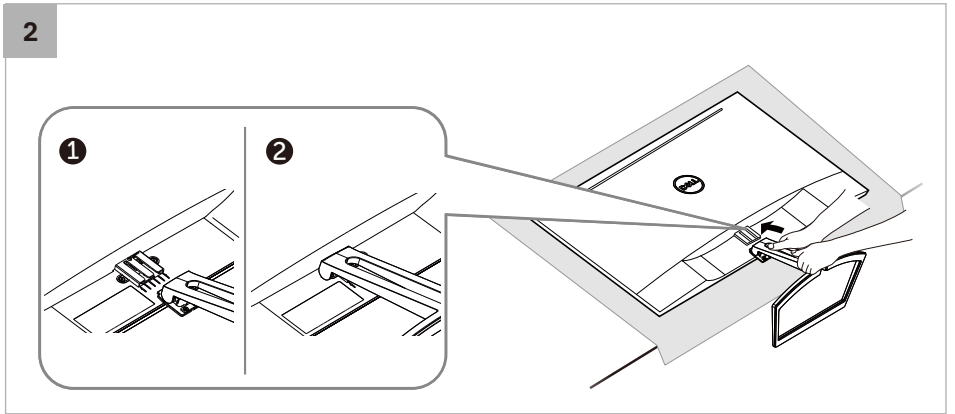
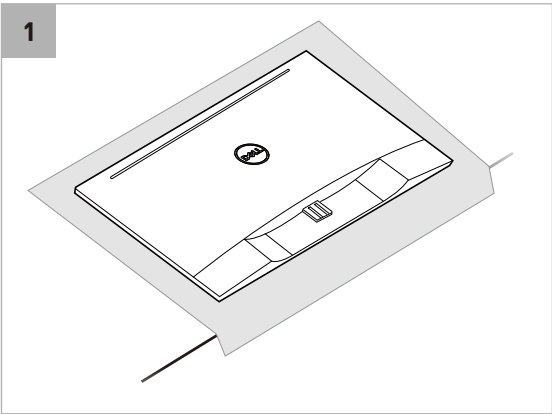
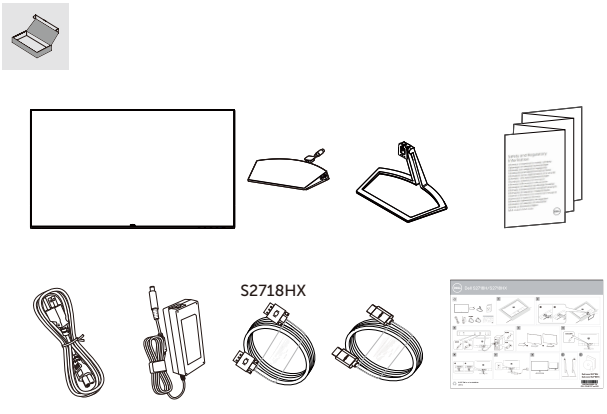




# Dell S2718H/S2718HX



[Dell.com/S2718H](http://Dell.com/S2718H)  
[Dell.com/S2718HX](http://Dell.com/S2718HX)

# Taiwan RoHS

## RoHS 聲明（僅針對台灣）

單元	限用物質及其化學符號					
	鉛 (Pb)	汞 (Hg)	鎘 (Cd)	六價鉻 (Cr <sup>+6</sup> )	多溴聯苯 (PBB)	多溴二苯醚 (PBDE)
機箱/檔板/支 架	—	○	○	○	○	○
電路板組件	—	○	○	○	○	○
FP顯示螢幕	—	○	○	○	○	○
電線/連接器	—	○	○	○	○	○
電源設備	—	○	○	○	○	○
喇叭/麥克風	—	○	○	○	○	○
配件	—	○	○	○	○	○

備考1. “○” 係指該項限用物質之百分比含量未超出百分比含量基準值。  
備考2. “—” 係指該項限用物質為排除項目。