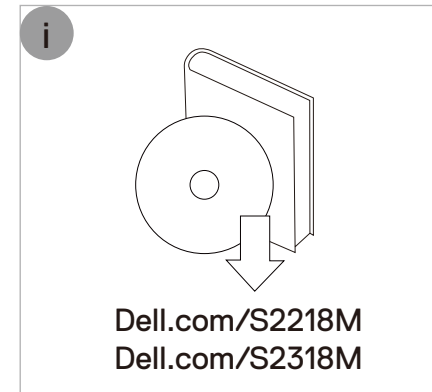
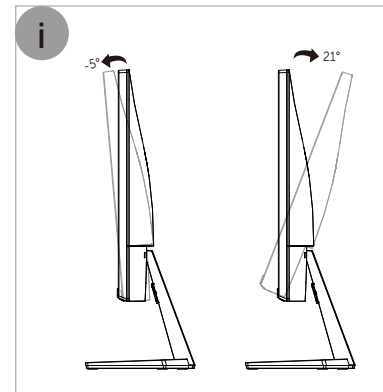
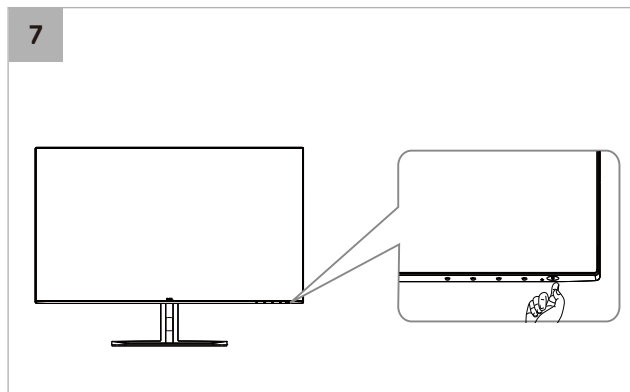
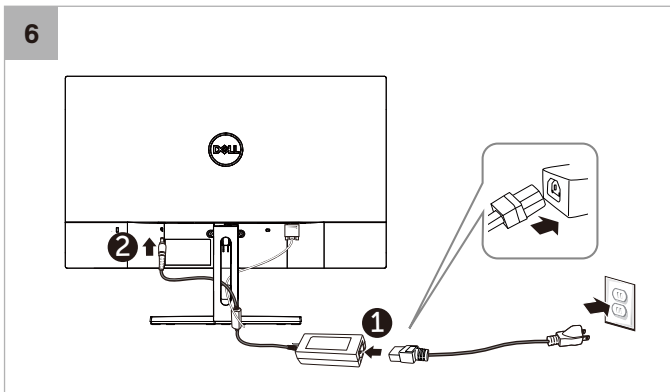
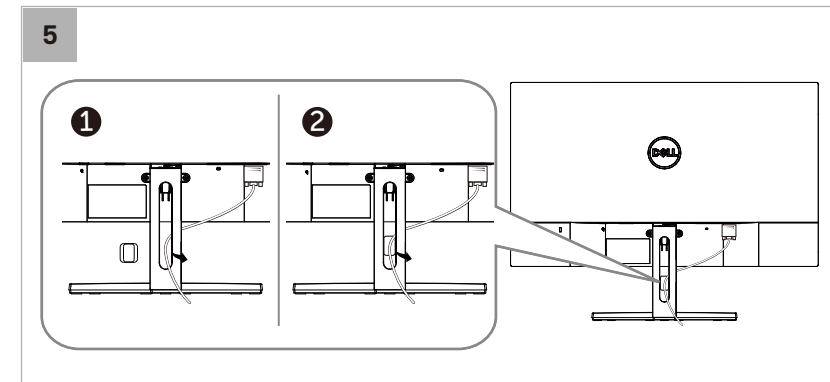
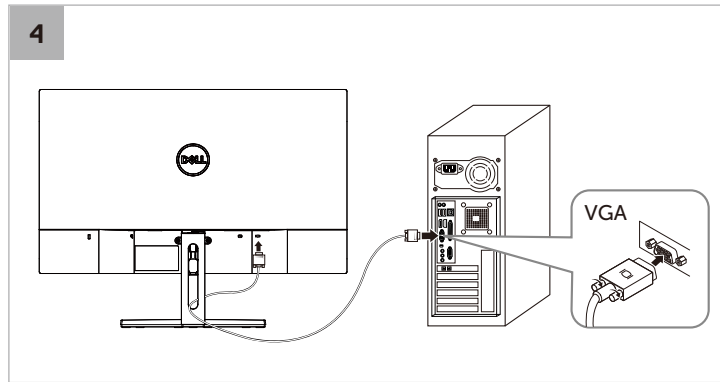
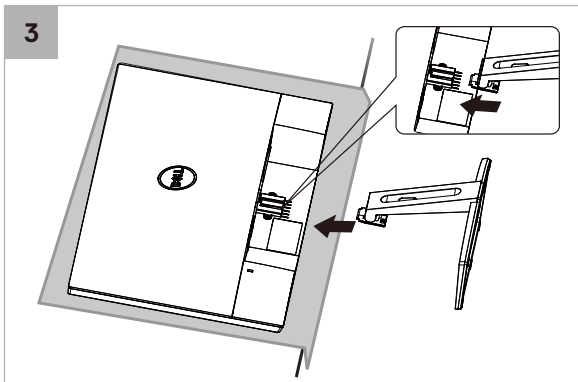
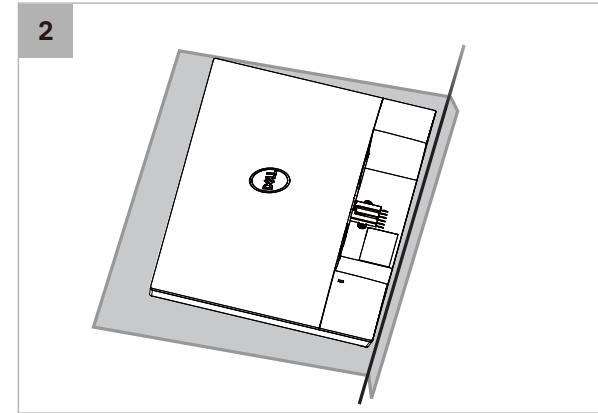
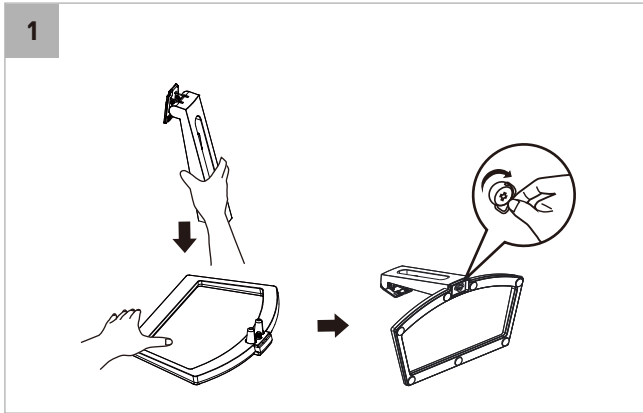
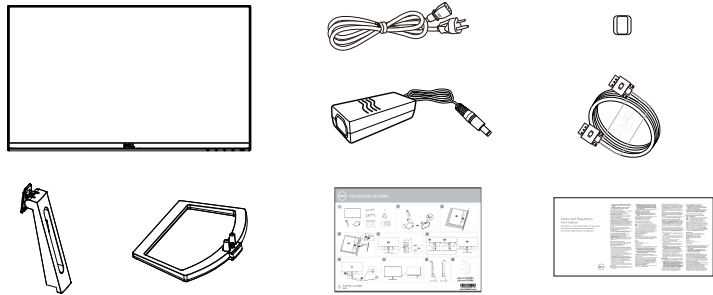




Dell S2218M/S2318M



Dell.com/S2218M
Dell.com/S2318M



Taiwan RoHS

RoHS 聲明（僅針對台灣）

| 單元 | 限用物質及其化學符號 | | | | | |
|--------------|------------|-----------|-----------|----------------------------|---------------|-----------------|
| | 鉛 (Pb) | 汞 (Hg) | 鎘 (Cd) | 六價鉻 (Cr ⁺⁶) | 多溴聯苯 (PBB) | 多溴二苯醚 (PBDE) |
| 機箱/檔板/支 架 | — | ○ | ○ | ○ | ○ | ○ |
| 電路板組件 | — | ○ | ○ | ○ | ○ | ○ |
| FP顯示螢幕 | — | ○ | ○ | ○ | ○ | ○ |
| 電線/連接器 | — | ○ | ○ | ○ | ○ | ○ |
| 電源設備 | — | ○ | ○ | ○ | ○ | ○ |
| 喇叭/麥克風 | — | ○ | ○ | ○ | ○ | ○ |
| 配件 | — | ○ | ○ | ○ | ○ | ○ |

備考1. “○” 係指該項限用物質之百分比含量未超出百分比含量基準值。
備考2. “—” 係指該項限用物質為排除項目。