



D1901N

18.5 inches wide LCD Monitor User Manual



modelo: D1901Nc

TABLA DE CONTENIDOS

PARA SU SEGURIDAD-----	1
PRECAUCIONES DE SEGURIDAD-----	2
NOTAS ESPECIALES EN MONITORES LCD-----	3
ANTES DE UTILIZAR EL MONITOR -----	3
CARACTERÍSTICAS-----	3
LISTA DE CONTENIDOS DEL EMBALAJE-----	3
INSTRUCCIONES DE INSTALACIÓN-----	4
CONTROLES Y CONECTORES-----	5
AJUSTE DEL ÁNGULO DE VISIÓN -----	6
INSTRUCCIONES DE FUNCIONAMIENTO-----	7
INSTRUCCIONES GENERALES-----	7
AJUSTE DE UN VALOR DE CONFIGURACIÓN-----	9
AJUSTE DE IMAGEN-----	10-11
PLUG AND PLAY -----	12
SOPORTE TÉCNICO (FAQ)-----	13-14
MENSAJES DE ERROR Y SOLUCIÓN POSIBLE-----	14
APÉNDICE -----	15
ESPECIFICACIONES-----	15
TABLA DE SINCRONIZACIÓN PREDETERMINADA DE FÁBRICA-----	17
ASIGNACIÓN DE CONTACTOS DE LA CONEXIÓN -----	17

Antes de utilizar el monitor, lea este manual con atención. Este manual debe guardarse para futuras consultas.

Declaración de interferencias de radiofrecuencia de Clase B de FCC

ADVERTENCIA: (PARA MODELOS CON EL CERTIFICADO FCC)

NOTA: Este equipo se ha probado y se ha encontrado que cumple con los límites de un dispositivo digital de Clase B, con arreglo al Apartado 15 de la normativa FCC. Estos límites están diseñados para proporcionar una protección razonable contra las interferencias perjudiciales en una instalación residencial. Este equipo genera, utiliza y puede irradiar energía de radiofrecuencia y si no se instala y se utiliza de acuerdo con las instrucciones, puede provocar interferencias perjudiciales a las comunicaciones de radio. Sin embargo, no existen garantías de que no tendrán lugar interferencias en una instalación particular. Si este equipo provoca interferencias a la recepción de radio o televisión, lo que puede determinarse encendiendo o apagando el equipo, se anima al usuario a intentar corregir las interferencias mediante una o varias de las siguientes medidas:

1. Reoriente o reubique la antena de recepción.
2. Aumente la separación entre el equipo y el receptor.
3. Conecte el equipo en una toma de corriente de un circuito distinto al utilizado para el receptor.
4. Consulte a su distribuidor o a un técnico de radio/TV con experiencia.

AVISO:

1. Los cambios o modificaciones no aprobados expresamente por la parte responsable del cumplimiento puede anular la autoridad del usuario para utilizar el equipo.
2. Deben utilizarse cables de interfaz y de alimentación protegidos, si hay alguno, para cumplir con los límites de emisión.
1. El fabricante no es responsable de ninguna interferencia provocada a la recepción de radio o televisión provocadas por modificaciones no autorizadas en este equipo. Es responsabilidad del usuario corregir dichas interferencias.

ADVERTENCIA:

Para evitar fuegos o riesgos de descargas eléctricas, no exponga el monitor a la lluvia o la humedad. En el interior hay presentes voltajes peligrosos. No abra la carcasa. Envíe las reparaciones solamente a personal cualificado.

PRECAUCIONES

- No utilice el monitor cerca del agua, ej cerca de una bañera, lavabo, fregadero, barreño de fregar, piscina o en un sótano mojado.
- No coloque el monitor en un carro, base o mesa inestables. Si el monitor se cae, puede dañar a personas y provocar daños serios al dispositivo. Utilice solamente un carro o base recomendado por el fabricante o vendido con el monitor. Si monta el monitor en una pared o estantería, utilice un kit de montaje aprobado por el fabricante y siga las instrucciones del kit.
- Las aberturas y ranuras de la parte posterior e inferior de la carcasa son para aportar ventilación. Para asegurar un funcionamiento fiable del monitor y protegerlo del sobrecalentamiento, asegúrese de que estas aberturas no están bloqueadas o cubiertas. No coloque el monitor sobre una cama, sofá, alfombra o superficie similar. No coloque el monitor cerca o sobre un radiador o dispositivo de calor. No coloque el monitor en una librería a menos que disponga de la ventilación apropiada.
- El monitor debe utilizarse solamente desde con el tipo de fuente de alimentación indicada en la etiqueta. Si no está seguro del tipo de electricidad disponible en su casa, consulte con el distribuidor o la compañía eléctrica local.
- El monitor está equipado con un enchufe de toma de tierra de tres polos. Un enchufe con un polo de toma de tierra. Este enchufe encajará solamente en una toma de corriente con toma de tierra como medida de seguridad. Si la toma de corriente no acepta un enchufe de tres polos, por favor, haga que un electricista instale una toma adecuada o utilice un adaptador para que el dispositivo disponga de una toma de tierra. No ignore el objetivo de seguridad del enchufe con toma de tierra.
- Desenchufe la unidad durante las tormentas eléctricas o cuando no se vaya a utilizar durante un periodo prolongado de tiempo. Esto protegerá el monitor de los daños debidos a subidas en la tensión.
- No sobrecargue los cables extensores o los enchufes múltiples. La sobrecarga puede derivar en fuego o descargas eléctricas.
- No introduzca ningún objeto en la abertura del monitor. Podría provocar un cortocircuito que derivaría en fuego o descargas eléctricas. No derrame líquidos en el monitor.
- No intente reparar el monitor usted mismo, abrir o retirar la carcasa puede exponerle a voltajes peligrosos u otros riesgos. Por favor envíe todas las reparaciones a personal de reparaciones cualificado.
- La toma de electricidad debe estar instalada cerca del equipo y debe ser de fácil acceso.

NOTAS ESPECIALES SOBRE LOS MONITORES LCD

Los síntomas siguientes son normales con un monitor LCD y no indican un problema.

NOTAS

- Debido a la naturaleza de la luz fluorescente, la pantalla puede parpadear al principio. Apague el monitor y vuelva a encenderlo para asegurarse de que el parpadeo desaparece.
- Puede que aparezca un desnivel en el brillo de la pantalla dependiendo del perfil de escritorio que utilice.
- La pantalla LCD dispone de un 99.99% o más de píxeles activos. Puede incluir errores de 0.01% o menores como que falte un píxel o que un píxel no se encienda siempre.
- Debido a la naturaleza de la pantalla LCD, una sombra de la pantalla anterior puede permanecer después de desaparecer dicha imagen, cuando se muestra la misma imagen durante horas. En este caso, la pantalla se recuperará lentamente cambiando la imagen o apagando el monitor durante algunas horas.
- Si la pantalla se apaga, parpadea o pierde la iluminación, póngase en contacto con su distribuidor o centro de asistencia técnica para solicitar la reparación de las piezas afectadas. No repare la pantalla personalmente.

ANTES DE UTILIZAR EL MONITOR

CARACTERÍSTICAS FEATURES

- Monitor color LCD TFT de 470mm(18.5")
- Presentación clara y nítida para Windows
- **Soluciones Recomendadas 1366 X 768 @ 60Hz**
- Diseño ergonómico
- Ahorro de espacio, Diseño compacto de la carcasa

LISTA DE COMPROBACIÓN DEL EMBALAJE

El embalaje debe incluir los siguientes artículos:

1. Monitor LCD
2. Manual de propietario
3. Cable de alimentación
4. Cable de señal

INSTRUCCIONES DE INSTALACIÓN

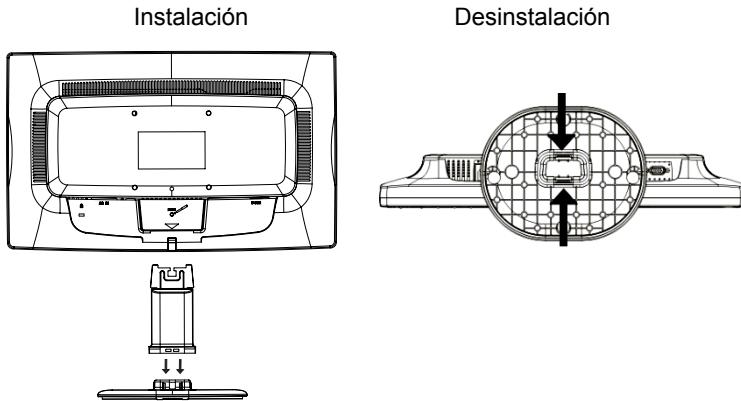


Figura 1 Instalación y desinstalación de la base

CABLE DE ALIMENTACIÓN

Fuente de alimentación:

1. Asegúrese de que el cable de alimentación es el tipo correcto necesario en su zona.
2. Este monitor LCD dispone de una fuente de alimentación universal externa que permite el funcionamiento en zonas con voltaje 100/120V AC o 220/240V AC (No es necesario ningún ajuste por parte del usuario.)
3. Conecta el cordel de alimentación en su encaje de entrada de energía del monitor de LCD, y luego enchufa el otro extremo en la salida de energía AC de 3-terminales. El cordel de alimentación puede ser conectado a la salida de la toma corriente o al encaje de salida de energía de su PC, dependiendo en la clase de cordel de alimentación adquirido con su monitor de LCD.

CONTROLES Y CONECTORES

SIGNAL CABLE

Conectar el cable D-SUB: enchufe un extremo del cable D-SUB en la toma el monitor "Puerto VGA" del monitor LCD y el otro extremo en el puerto VGA del equipo. A continuación, apriete los dos tornillos del conector del cable.

Conexión del cable de alimentación:

Enchufe un extremo del cable de alimentación de CA a la toma de entrada de CA del monitor LCD y el otro extremo a la toma de corriente.

Precaución: Si la toma de suministro eléctrico AC no dispone de conexión a tierra (no tiene tres orificios), instale un adaptador de conexión a tierra adecuado (no suministrado).

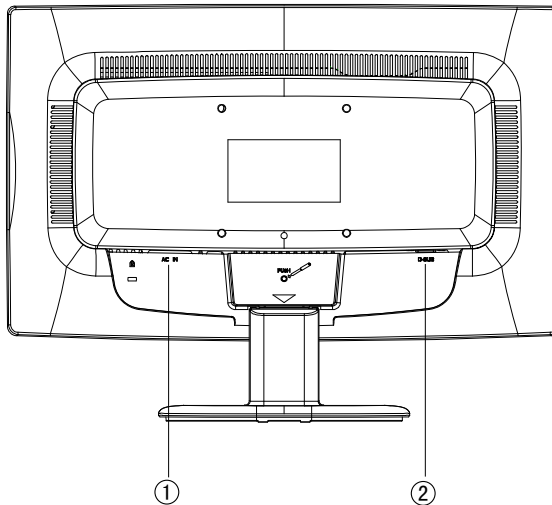


Figura 2 Conexión de los cables

1.	Cable de alimentación
2.	Cable de señal

AJUSTE DEL ÁNGULO DE VISIÓN

- Para visibilidad óptima se recomienda mirar a la pantalla completa y a continuación ajustar el ángulo del monitor a su gusto.
- Sujete la base para no volcar el monitor cuando cambie el ángulo del monitor.
- El ángulo del monitor puede ajustarse desde -5° a 20° .

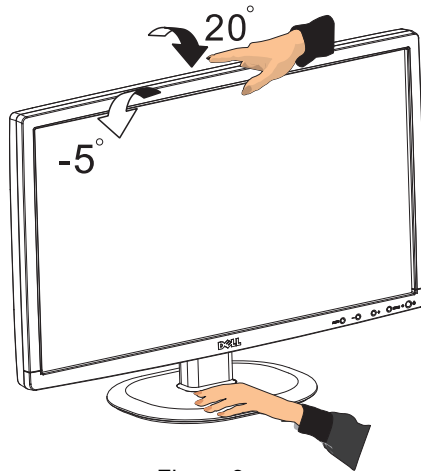


Figura 3

NOTAS

- No toque la pantalla LCD cuando cambie el ángulo. Podría romper o dañar la pantalla LCD.
- Es necesario prestar una atención especial para no pillarse las manos o los dedos cuando cambie el ángulo.

INSTRUCCIONES DE FUNCIONAMIENTO

INSTRUCCIONES GENERALES

Pulse el botón de encendido para encender o apagar el monitor. Los demás botones de control están ubicados en el panel frontal del monitor (Véase la figura 4.) La imagen puede ajustarse a su gusto cambiando estos valores.

- El cable de alimentación debe estar conectado.
- Conecte el cable de vídeo desde el monitor a la tarjeta de vídeo.
- Pulse el botón de encendido para encender el monitor. Se iluminará el indicador de encendido.

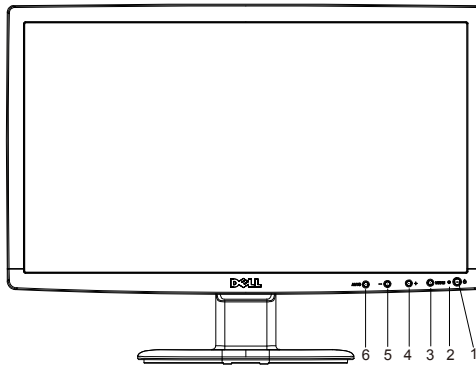


Figura 4 Botón de control externo

CONTROLES EXTERNOS

1.	Botón de encendido
2.	Indicador de encendido
3.	MENÚ
4.	Relación de imagen (+)
5.	Botón de acceso rápido a la función ECO (-)
6.	Automático / Fuente

CONTROL DEL PANEL FRONTAL

- **Botón de encendido:**
Pulse este botón para ENCENDER / APAGAR el monitor.
- **Indicador de encendido:**
Azul — Modo Encendido.
Naranja — Modo de ahorro de energía.
- **MENÚ/ENTRAR:**
Permite activar el menú OSD, confirmar el ajuste de una función o abandonar el menú OSD en el estado de ajuste de Contraste/Brillo a través del menú OSD.
- Botón de acceso rápido a la función ECO (-)
Permite activar la función de control ECO si el menú OSD está DESACTIVADO, navegar a través de los iconos de ajuste si el menú OSD está ACTIVADO, o ajustar una función mientras la función se encuentra activa.
- **Relación de imagen (+):**
Seleccione el modo de pantalla del monitor. Pulse el botón de Relación de imagen (+) para cambiar al modo panorámico o al modo 4:3.
- **Automático / Fuente:**
 1. Si el menú OSD está cerrado, el botón Automático / Fuente actuará como botón de acceso rápido a Fuente. Pulse el botón Fuente repetidamente para seleccionar la fuente de entrada que se muestra en la barra de mensajes. Pulse el botón Menú / Entrar para cambiar a la fuente seleccionada.
 2. Botón de acceso rápido a la función de configuración automática: Si el menú OSD está cerrado, mantenga pulsado el botón Automático / Fuente durante 2 segundos para llevar a cabo la configuración automática.
 3. Si el menú OSD está activado, este botón actuará como botón SALIR (menú SALIR DE OSD).

Función de bloqueo de los menús OSD: para bloquear el menú OSD, pulse y mantenga presionado el botón MENÚ mientras el monitor está apagado y, a continuación, presione el botón de encendido para encender el monitor. Para bloquear el menú OSD, pulse y mantenga presionado el botón MENÚ

mientras el monitor está apagado y, a continuación, presione el botón de encendido para encender el monitor.

NOTAS

- No instale el monitor en un lugar cerca de fuentes de calor como radiadores o conductos de aire o en un lugar con luz solar directa ni una vibración mecánica o golpes excesivos.
- Guarde el embalaje original de cartón y los materiales de embalaje, le serán útiles si alguna vez tiene que enviar el monitor.
- Para una máxima protección, vuelva a empaquetar el monitor de la misma manera que se embaló en fábrica.
- Para mantener el monitor como nuevo, límpielo periódicamente con un trapo suave. Las manchas difíciles pueden eliminarse utilizando un trapo humedecido ligeramente con una solución detergente suave. No utilice nunca disolventes fuertes como disolvente, benceno o limpiadores abrasivos puesto que estos pueden dañar la carcasa. Como medida de precaución, desenchufe siempre el monitor antes de limpiarlo.

AJUSTE DE UN VALOR

- Pulse el botón MENU para activar la ventana OSD.
- Presione + o - para recorrer las funciones. Cuando la función deseada esté resaltada, presione **MENU** para activarla. Si la función seleccionada tiene un submenú, presione + o - de nuevo para recorrer las funciones del mismo. Cuando la función deseada esté resaltada, presione **MENU** para activarla.
- Pulse + o - para cambiar la configuración de la función actual.
- Para salir, seleccione Salir. Si desea ajustar cualquier otra función, repita los pasos 2-3.

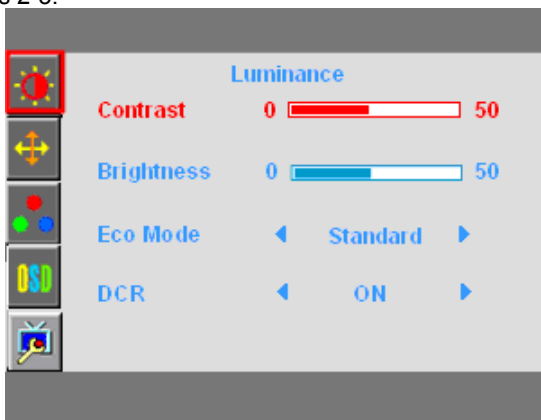







Figura 5 Menú de Función de OSD

AJUSTE DE IMAGEN

Las descripciones de los LED de control de las funciones

Icono del menú	Icono del menú principal	Elemento del submenú	Submenú	Descripción
Luminiscencia		Brillo		Ajuste de luz trasera
		Contraste		Contraste desde registro digital.
		Modo Económico	Estándar	Modo Estándar
			Texto	Modo Texto
			Internet	Modo Internet
			Juegos	Modo Juegos
			Película	Modo Película
			Deportes	Modo Deportes
		DCR	Desactivar	Deshabilitar la relación de contraste dinámico
Activar	Habilitar la relación de contraste dinámico			
Config. de imagen		Reloj		Ajuste del reloj de imagen para reducir el ruido de línea vertical.
		Fase		Ajuste de la fase de imagen para reducir el ruido de la línea horizontal
		Posición H		Ajuste la posición horizontal de la imagen.
		Posición V		Ajuste la posición vertical de la imagen.
		Relación de imagen		Habilite el modo panorámico o el modo 4:3 del monitor.

Icono del menú	Icono del menú principal	Elemento del submenú	Submenú	Descripción
Temp. de color		Cálido		Restaurar temperatura de color cálida desde EEPROM.
		Normal		Restaurar temperatura de color normal desde EEPROM.
		Frío		Restaurar temperatura de color fría desde EEPROM.
		sRGB		Restaurar temperatura de color SRGB desde EEPROM.
		Usuario	Usuario-B	Obtención de azul desde registro digital.
			Usuario-G	Obtención de verde registro digital.
			Usuario-R	Obtención de rojo desde registro digital.
Configuración OSD		Posición H		Ajuste la posición horizontal del OSD.
		Posición V		Ajuste la posición vertical del OSD.
		Tiempo de espera		Ajuste el tiempo de espera del OSD.
		Idioma		Seleccionar el idioma OSD
Extra		Restaurar		Restablecer los valores predeterminados del menú
		DDC-CI		ACT VAR o DESACT VAR la compatibilidad DDC-CI
		Información		Mostrar la información de la imagen principal y la fuente de imagen secundaria

PLUG AND PLAY

Función Plug & Play DDC1/2B

Este monitor está equipado con la capacidad VESA DDC1/2B de acuerdo con el estándar VESA DDC. Este permite que el monitor informe al sistema al que está conectado de su identidad y, dependiendo del nivel DCC utilizado, comunicar información adicional acerca de las posibilidades de visualización. El canal de comunicación está definido por dos niveles, DDC1 y DDC2B.

El DDC1 es un canal de datos unidireccional desde el monitor al sistema que transmite información EDID continuamente. El DDC2B es un canal de datos bidireccional basado en el protocolo I²C. El sistema puede solicitar información EDID a través del canal DDC2B.

ESTE MONITOR PARECERÁ COMO INACTIVO SI NO HAY SEÑAL DE ENTRADA DE VÍDEO. PARA QUE ESTE MONITOR FUNCIONE CORRECTAMENTE DEBE EXISTIR UNA SEÑAL DE ENTRADA DE VÍDEO.

Este monitor cumple con los estándares de monitor ecológico como los define la Asociación de estándares electrónicos de vídeo (VESA) y/o la agencia de protección medioambiental de los Estados Unidos (EPA) y los Empleados de la Confederación de Suecia (NUTEK). Esta función está diseñada para ahorrar energía eléctrica reduciendo el consumo eléctrico cuando no existe una señal de entrada de vídeo. Cuando no hay señal de entrada de vídeo, el monitor, después de un periodo de espera, apagará la pantalla automáticamente. Esto reduce el consumo eléctrico interno del monitor. Cuando la señal de entrada de vídeo se recupera, se vuelve a activar el monitor y la pantalla se enciende automáticamente. La apariencia es similar a la función “protector de pantalla” excepto porque el monitor se apaga completamente. La pantalla vuelve a activarse pulsando una tecla del teclado o haciendo clic con el ratón.

USO DEL CABLE DE ALIMENTACIÓN ADECUADO:

El cable de alimentación auxiliar para Norteamérica debe estar equipado con un enchufe de tipo NEMA 5-15 y contar con homologación UL y etiquetado CSA. El voltaje nominal del cable de alimentación debe ser de 125 voltios AC. Suministrado con equipos destinados a su conexión a tomas de suministro eléctrico de equipos personales: Por favor, utilice un cable que satisfaga los siguientes requisitos mínimos: cable flexible de tres conductores, AWG nº 18, tipo SJT o SVT. Uno de sus extremos debe estar equipado con un enchufe macho con conexión a tierra con valores nominales de 10A, 250V y homologación CEE-22. El otro extremo debe contar con un cuerpo de conector hembra moldeado con valores nominales de 10A, 250V y homologación CEE-22.

Recuerde que el cable de alimentación debe satisfacer los requisitos de autorización VDE 0602, 0625 y 0821 en los países europeos.

SOPORTE TÉCNICO (FAQ)

Problema y Pregunta	Solución posible
No se enciende el LED de encendido	*Comprobar si el interruptor de encendido se encuentra en la posición Encendido *El cable de alimentación debe estar conectado
No funciona la función Plug & Play	*Comprobar si el sistema del PC permite la función Plug & Play *Comprobar si la Tarjeta de vídeo es compatible con Plug & Play *Comprobar si el conector de 15 contactos del cable de vídeo está doblado
La imagen aparece borrosa	*Ajuste los controles Brillo y Contraste.
La imagen aparece deformada o con ondas	*Aleje los dispositivos eléctricos que pueden provocar interferencias eléctricas.
El LED de encendido está activado (Naranja) pero no aparece ninguna imagen ni vídeo.	*El interruptor de encendido del equipo debe estar en la posición Encendido. *La tarjeta de vídeo debe estar introducida completamente en el zócalo *Asegúrese de que el cable de vídeo del monitor está conectado correctamente al PC. *Inspeccione el cable de vídeo del monitor y compruebe que ninguno de los contactos está doblados. *Compruebe que el PC funciona pulsando la tecla Bloq. Mayús. del teclado mientras observa el LED de Bloq. Mayús. El LED debe encenderse o apagarse después de pulsar la tecla Bloq. Mayús.
Falta uno de los colores primarios (ROJO, VERDE o AZUL)	*Inspeccione el cable de vídeo del monitor compruebe que no hay ningún contacto doblado.
La imagen en pantalla no está centrada o no es del tamaño adecuado.	*Ajuste la frecuencia de pixel (SINCRONIZACIÓN) y el ENFOQUE o pulse la tecla de acceso directo (AUTO)
La imagen presenta defectos de color (el blanco no parece blanco)	*Ajuste el color RGB o seleccione la temperatura de color
Nivel bajo de brillo o contraste	*Si el nivel de brillo de la pantalla desciende

	después de utilizarla durante un determinado periodo de tiempo y se ve afectado el funcionamiento de la misma, envíela a nuestro centro de asistencia autorizado para repararla.
Aparecen interferencias horizontales y verticales en la pantalla	*Utilice el modo de desconexión de win95/98/2000/ME/XP. Ajuste la SINCRONIZACIÓN y el ENFOQUE o utilice la tecla de acceso directo (tecla AUTO).

SINCRONIZACIÓN (frecuencia de pixel) controla el número de píxeles escaneados por un barrido vertical. Si la frecuencia no es correcta, la pantalla mostrará rayas verticales y la imagen no aparecerá del ancho correcto.

El ENFOQUE ajusta la fase de señal de la sincronización de píxeles. Con un fuerte ajuste de fase, la imagen presentará deformaciones horizontales con las imágenes claras.

Para ajustar el ENFOQUE y la SINCRONIZACIÓN utilice “perfil de punto” o el perfil de modo de desconexión de win 95/98/2000/ME/XP.

MENSAJE DE ERROR Y POSIBLE SOLUCIÓN

CABLE NO CONECTADO:

1. Compruebe que el cable de señal está correctamente introducido, si el conector está flojo, apriete los tornillos del conector.
2. Compruebe que los polos de la conexión de los cables de señal no están dañados.

ENTRADA NO PERMITIDA

El PC se ha configurado como un modo de pantalla no adecuado, configure la pantalla el PC basándose en la siguiente tabla.

APÉNDICE

ESPECIFICACIONES

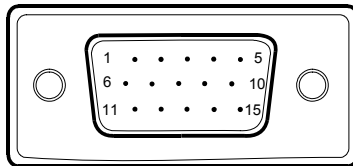
Panel LCD	Sistema conductor	LCD Color TFT
	Tamaño	470mm(18.5")
	Punto de pixel	0.3mm(H)x 0.3mm(V)
Entrada	Video	Interfaz analógica R,G,B
Input	Sincronismo independiente	TTL H/V
	Frecuencia H	31kHz – 83kHz
	Frecuencia V	56-75Hz
Colores mostrados	16.7M de colores	
Sincronización de punto	84.75MHz	
Resolución máxima	1366 x 768 @60Hz	
Plug & Play	VESA DDC1/2B™	
Consumo de energía	Modo Encendido	≤25W
	Modo Apagado	≤1W
Conector de entrada	D-Sub 15pin	
Señal de vídeo de entrada	Analógica:0.7Vp-p(estándar), 75 OHM, Positiva	
Fuente de alimentación	100~240V,50/60Hz	
Consideraciones medioambientales	Temperatura de funcionamiento: 0° a 40°C Temperatura de almacenamiento: -20° a 60°C Humedad de funcionamiento: 10% a 85%	
Dimensiones	445.4(W)X335.2(H)X161.06(D)	
Weight (N. W.)	3.45kg Unit (net)	

Controles externos:	Interruptor	<ul style="list-style-type: none"> • Botón de encendido • Menú • Relación de imagen (+) • ECO / - • Automático / Fuente
	Funciones	<ul style="list-style-type: none"> • Contraste • Brillo • Fase • Reloj • Posición H • Posición V • Configuración de OSD • Idioma • Información • Color (cálido) • Color (frío) • sRGB • Temperatura de color de USUARIO • Reiniciar • Salir
Consumo de energía	(máximo)	25 W
Homologaciones		FCC, UL

Modos de pantalla predefinidos

ESTÁNDAR	RESOLUCIÓN	FRECUENCIA HORIZONTAL(kHz)	FRECUENCIA VERTICAL(Hz)
VGA	640×480 @60Hz	31.469	59.940
	640×480 @75Hz	37.500	75.000
Dos-mode	720×400 @70Hz	31.469	70.087
SVGA	800×600 @60Hz	37.879	60.317
	800×600 @75Hz	46.875	75.000
XGA	1024×768 @60Hz	48.363	60.004
	1024×768 @75Hz	60.023	75.029
WXGA	1366×768@60Hz	47.852	59.964

ASIGNACIÓN DE CONTACTOS DEL CONECTOR



Cable de señal de monitor color de 15 contactos

NO DE CONTACTO	DESCRIPCIÓN	NO DE CONTACTO	DESCRIPCIÓN
1.	Rojo	9.	+5V
2.	Verde	10.	Tierra Logic
3.	Azul	11.	Tierra del Monitor
4.	Tierra del Monitor	12.	Datos de serie DDC
5.	Detección de cable	13.	Sinc H
6.	Tierra R	14.	Sinc V
7.	Tierra V	15.	Sincronización de serie DDC
8.	Tierra A		