

Dell™ XPS™ 8500

# Benutzerhandbuch

**Muster-Modellnummer: D03M**  
**Muster-Typnummer: D03M005**

# Anmerkungen, Vorsichtshinweise und Warnungen



**ANMERKUNG:** Eine ANMERKUNG macht auf wichtige Informationen aufmerksam, mit denen Sie Ihr Produkt besser einsetzen können.



**VORSICHT: VORSICHT** warnt vor möglichen Beschädigungen der Hardware oder vor Datenverlust und zeigt, wie diese vermieden werden können.



**WARNUNG:** Durch eine WARNUNG werden Sie auf Gefahrenquellen hingewiesen, die materielle Schäden, Verletzungen oder sogar den Tod von Personen zur Folge haben können.

---

© 2012 Dell Inc. Alle Rechte vorbehalten.

In diesem Text verwendete Marken: Dell™, das DELL-Logo und XPS™ sind Marken von Dell Inc. Microsoft®, Windows® und das Logo der Windows-Startschaltfläche sind entweder Marken oder eingetragene Marken der Microsoft Corporation in den USA und/oder anderen Ländern. Bluetooth® ist eine eingetragene Marke, deren Eigentümer die Bluetooth SIG, Inc. ist, und wird von Dell als Lizenznehmer verwendet.

# Inhalt

1	Bevor Sie beginnen . . . . .	11
	<b>Schalten Sie den Computer und alle daran     angeschlossenen Geräte aus.</b> . . . . .	11
	<b>Sicherheitshinweise.</b> . . . . .	12
	<b>Empfohlene Werkzeuge</b> . . . . .	13
2	Nach Abschluss der Arbeiten im Innern des Computers . . . . .	15
3	Technische Übersicht . . . . .	17
	<b>Vorderansicht des Computers</b> . . . . .	18
	<b>Rückansicht des Computers</b> . . . . .	19
	<b>Innenansicht des Computers</b> . . . . .	20
	<b>Komponenten der Systemplatine</b> . . . . .	21
4	Computerabdeckung . . . . .	23
	<b>Entfernen der Computerabdeckung</b> . . . . .	23
	<b>Wieder Anbringen der Computerabdeckung</b> . . . . .	25

5	Speichermodul(e) . . . . .	27
	<b>Vorbereitende Arbeitsschritte</b> . . . . .	27
	<b>Ausbauen von Speichermodulen</b> . . . . .	27
	<b>Wiedereinbauen von Speichermodulen</b> . . . . .	28
	<b>Abschließende Arbeitsschritte</b> . . . . .	30
6	Frontverkleidung . . . . .	31
	<b>Vorbereitende Arbeitsschritte</b> . . . . .	31
	<b>Entfernen der Frontverkleidung</b> . . . . .	31
	<b>Anbringen der Frontverkleidung</b> . . . . .	33
	<b>Abschließende Arbeitsschritte</b> . . . . .	34
7	Grafikkartenhalterung (optional). . . . .	35
	<b>Vorbereitende Arbeitsschritte</b> . . . . .	35
	<b>Entfernen der Grafikkartenhalterung</b> . . . . .	35
	<b>Einbauen der Grafikkartenhalterung</b> . . . . .	36
	<b>Abschließende Arbeitsschritte</b> . . . . .	36
8	Grafikkarte . . . . .	37
	<b>Vorbereitende Arbeitsschritte</b> . . . . .	37
	<b>Entfernen der Grafikkarte</b> . . . . .	37
	<b>Erneutes Einsetzen der Grafikkarte</b> . . . . .	39
	<b>Abschließende Arbeitsschritte</b> . . . . .	41

9	PCI-Express x1-Karte(n) . . . . .	43
	<b>Vorbereitende Arbeitsschritte</b> . . . . .	43
	<b>Entfernen der PCI-Express x1-Karte(n)</b> . . . . .	44
	<b>Wiedereinbauen der PCI-Express x1-Karte(n)</b> . . . . .	46
	<b>Abschließende Arbeitsschritte</b> . . . . .	48
10	Wireless-Mini-Card . . . . .	49
	<b>Vorbereitende Arbeitsschritte</b> . . . . .	49
	<b>Entfernen der Mini-Card</b> . . . . .	50
	<b>Austauschen der Mini-Card</b> . . . . .	51
	<b>Abschließende Arbeitsschritte</b> . . . . .	51
11	Mini-Card-Antennen . . . . .	53
	<b>Vorbereitende Arbeitsschritte</b> . . . . .	53
	<b>Entfernen der Mini-Card-Antennen</b> . . . . .	53
	<b>Einbauen der Mini-Card-Antennen</b> . . . . .	55
	<b>Abschließende Arbeitsschritte</b> . . . . .	55
12	mSATA-Laufwerk . . . . .	57
	<b>Vorbereitende Arbeitsschritte</b> . . . . .	57
	<b>Entfernen des mSATA-Laufwerks</b> . . . . .	57
	<b>Einbauen des mSATA-Laufwerks</b> . . . . .	58
	<b>Abschließende Arbeitsschritte</b> . . . . .	59

13 Festplatte(n) . . . . .	61
<b>Vorbereitende Arbeitsschritte</b> . . . . .	61
<b>Entfernen des primären Festplattenlaufwerks</b> . . . . .	61
<b>Einbauen des primären Festplattenlaufwerks</b> . . . . .	62
<b>Abschließende Arbeitsschritte</b> . . . . .	63
<b>Vorbereitende Arbeitsschritte</b> . . . . .	63
<b>Entfernen des Festplattenträgers</b> . . . . .	63
<b>Einbauen des Festplattenträgers</b> . . . . .	64
<b>Abschließende Arbeitsschritte</b> . . . . .	65
<b>Vorbereitende Arbeitsschritte</b> . . . . .	65
<b>Entfernen des sekundären Festplattenlaufwerks</b> . . . . .	65
<b>Einbauen des sekundären Festplattenlaufwerks</b> . . . . .	66
<b>Abschließende Arbeitsschritte</b> . . . . .	66
14 Optische(s) Laufwerk(e) . . . . .	67
<b>Vorbereitende Arbeitsschritte</b> . . . . .	67
<b>Entfernen des optischen Laufwerks</b> . . . . .	67
<b>Einbauen des optischen Laufwerks</b> . . . . .	69
<b>Abschließende Arbeitsschritte</b> . . . . .	69
<b>Sekundäres optisches Laufwerk</b> . . . . .	69
<b>Vorbereitende Arbeitsschritte</b> . . . . .	69
<b>Installieren eines sekundären optischen Laufwerks</b> . . . . .	70
<b>Abschließende Arbeitsschritte</b> . . . . .	71

15 Medienkartenlesegerät . . . . .	73
<b>Vorbereitende Arbeitsschritte</b> . . . . .	73
<b>Entfernen des Medienkartenlesegeräts</b> . . . . .	74
<b>Einbauen des Medienkartenlesegeräts</b> . . . . .	76
<b>Abschließende Arbeitsschritte</b> . . . . .	76
16 Obere Abdeckung . . . . .	77
<b>Vorbereitende Arbeitsschritte</b> . . . . .	77
<b>Entfernen der oberen Abdeckung</b> . . . . .	77
<b>Anbringen der oberen Abdeckung</b> . . . . .	78
<b>Abschließende Arbeitsschritte</b> . . . . .	79
17 Obere E/A-Leiste . . . . .	81
<b>Vorbereitende Arbeitsschritte</b> . . . . .	81
<b>Entfernen der oberen E/A-Leiste</b> . . . . .	81
<b>Einbauen der oberen E/A-Leiste</b> . . . . .	83
<b>Abschließende Arbeitsschritte</b> . . . . .	83
18 USB-Frontblende . . . . .	85
<b>Vorbereitende Arbeitsschritte</b> . . . . .	85
<b>Entfernen der USB-Frontblende</b> . . . . .	85
<b>Einbauen der USB-Frontblende</b> . . . . .	86
<b>Abschließende Arbeitsschritte</b> . . . . .	87

19	Betriebsschaltermodul . . . . .	89
	<b>Vorbereitende Arbeitsschritte</b> . . . . .	89
	<b>Entfernen des Betriebsschaltermoduls</b> . . . . .	90
	<b>Erneutes Anbringen des Betriebsschaltermoduls</b> . . . . .	91
	<b>Abschließende Arbeitsschritte</b> . . . . .	91
20	Gehäuselüfter . . . . .	93
	<b>Vorbereitende Arbeitsschritte</b> . . . . .	93
	<b>Entfernen des Gehäuselüfters</b> . . . . .	94
	<b>Erneutes Einsetzen des Gehäuselüfters</b> . . . . .	95
	<b>Abschließende Arbeitsschritte</b> . . . . .	95
21	Prozessorlüfter- und Kühlkörperbaugruppe . . . . .	97
	<b>Vorbereitende Arbeitsschritte</b> . . . . .	97
	<b>Entfernen der Prozessorlüfter- und Kühlkörperbaugruppe</b> . . . . .	97
	<b>Einsetzen der Prozessorlüfter- und Kühlkörperbaugruppe</b> . . . . .	99
	<b>Abschließende Arbeitsschritte</b> . . . . .	99





22	Prozessor	101
	<b>Vorbereitende Arbeitsschritte</b>	101
	<b>Prozessor entfernen</b>	102
	<b>Austauschen des Prozessors</b>	103
	<b>Abschließende Arbeitsschritte</b>	106
23	Knopfzellenbatterie	107
	<b>Vorbereitende Arbeitsschritte</b>	107
	<b>Entfernen der Knopfzellenbatterie</b>	107
	<b>Einsetzen der Knopfzellenbatterie</b>	108
	<b>Abschließende Arbeitsschritte</b>	109
24	Netzteilereinheit	111
	<b>Vorbereitende Arbeitsschritte</b>	111
	<b>Ausbauen des Netzteils</b>	111
	<b>Einbauen des Netzteils</b>	112
	<b>Abschließende Arbeitsschritte</b>	113

25	Systemplatine . . . . .	115
	<b>Vorbereitende Arbeitsschritte</b> . . . . .	115
	<b>Entfernen der Systemplatine</b> . . . . .	115
	<b>Einsetzen der Systemplatine</b> . . . . .	117
	<b>Abschließende Arbeitsschritte</b> . . . . .	117
	<b>Eingabe der Service Tag-Nummer im BIOS</b> . . . . .	118
26	System-Setup-Programm . . . . .	119
	<b>Übersicht</b> . . . . .	119
	<b>Aufrufen des System-Setups</b> . . . . .	119
	System-Setup-Bildschirme . . . . .	120
	System-Setup-Optionen . . . . .	121
	Boot Sequence (Startreihenfolge) . . . . .	129
	<b>Löschen verlorener Kennwörter</b> . . . . .	131
	Kennwort: . . . . .	132
	<b>Löschen von CMOS-Kennwörtern</b> . . . . .	133
	CMOS: . . . . .	134
27	Löschen und Neubeschreiben des BIOS . . . . .	135
28	Technische Daten . . . . .	137


# Bevor Sie beginnen

## Schalten Sie den Computer und alle daran angeschlossenen Geräte aus.

 **VORSICHT:** Um Datenverlust zu vermeiden, speichern und schließen Sie alle geöffneten Dateien und beenden Sie alle aktiven Programme, bevor Sie den Computer ausschalten.

- 1 Speichern und schließen Sie alle geöffneten Dateien und beenden Sie alle geöffneten Programme.
- 2 Befolgen Sie die Anweisungen zum Herunterfahren Ihres Computers entsprechend dem auf Ihrem Computer installierten Betriebssystem.
  - *Windows 8:*  
Fahren Sie den Mauszeiger auf die obere rechte oder die untere linke Ecke des Bildschirms, um die Charms-Sidebar zu öffnen, und klicken Sie auf **Einstellungen**→ **Ein/Aus**→ **Herunterfahren**.
  - *Windows 7:*  
Klicken Sie auf **Start**  und dann auf **Herunterfahren**.









Dadurch wird Microsoft Windows heruntergefahren und der Computer ausgeschaltet.

 **ANMERKUNG:** Wenn Sie ein anderes Betriebssystem benutzen, lesen Sie bitte in der entsprechenden Betriebssystemdokumentation nach, wie der Computer heruntergefahren wird.

- 3 Trennen Sie Ihren Computer sowie alle daran angeschlossenen Geräte vom Stromnetz.
- 4 Trennen Sie alle Telefon- und Netzkabel sowie alle angeschlossenen Geräte von Ihrem Computer.
- 5 Halten Sie den Betriebsschalter gedrückt, während Sie den Computer vom Netz trennen, um die Systemplatine zu erden.

# Sicherheitshinweise

Beachten Sie folgende Sicherheitsrichtlinien, damit Ihr Computer vor möglichen Schäden geschützt und Ihre eigene Sicherheit gewährleistet ist.

-  **WARNUNG:** Bevor Sie Arbeiten im Inneren des Computers ausführen, lesen Sie zunächst die im Lieferumfang des Computers enthaltenen Sicherheitshinweise. Zusätzliche Empfehlungen zur bestmöglichen Umsetzung der Sicherheitsrichtlinien finden Sie auf unserer Website zum Thema Einhaltung gesetzlicher Vorschriften unter der Adresse [dell.com/regulatory\\_compliance](http://dell.com/regulatory_compliance).
-  **WARNUNG:** Trennen Sie den Computer vom Netz, bevor Sie die Computerabdeckung oder Verkleidungselemente entfernen. Bringen Sie nach Abschluss der Arbeiten innerhalb des Computers wieder alle Abdeckungen, Verkleidungselemente und Schrauben an, bevor Sie das Gerät erneut an das Stromnetz anschließen.
-  **VORSICHT:** Achten Sie auf eine ebene und saubere Arbeitsfläche, um Schäden am Computer zu vermeiden.
-  **VORSICHT:** Greifen Sie Bauteile und Karten nur an den Außenkanten und berühren Sie keine Steckverbindungen oder Kontakte, um Schäden an selbigen zu vermeiden.
-  **VORSICHT:** Nur zugelassene Servicetechniker sind zum Entfernen der Computerabdeckung und zum Zugriff auf die Komponenten im Computerinneren befugt. Die vollständigen Informationen über Sicherheitsmaßnahmen, Arbeiten am Inneren des Rechners und Schutz vor elektrostatischer Entladung finden Sie in der Sicherheitsanleitung.
-  **VORSICHT:** Bevor Sie die Komponenten im Inneren des Computers berühren, erden Sie sich, indem Sie eine unlackierte Metalloberfläche (beispielsweise die Metallrückseite des Computers) berühren. Berühren Sie während der Arbeiten regelmäßig eine unlackierte Metalloberfläche, um statische Aufladungen abzuleiten, die zur Beschädigung interner Komponenten führen können.
-  **VORSICHT:** Ziehen Sie beim Trennen des Geräts nur am Stecker oder an der Zuglasche und nicht am Kabel selbst. Einige Kabel verfügen über Anschlussstecker mit Sperrzungen oder Fingerschrauben, die vor dem Trennen des Kabels gelöst werden müssen. Ziehen Sie die Kabel beim Trennen möglichst gerade ab, um die Anschlussstifte nicht zu beschädigen bzw. zu verbiegen. Achten Sie beim Anschließen der Kabel darauf, dass die Anschlussstifte und Ports korrekt aufeinander ausgerichtet sind.
-  **VORSICHT:** Wenn Sie ein Netzkabel trennen, ziehen Sie es zuerst am Computer und dann am Netzwerkgerät ab.

## Empfohlene Werkzeuge

Für die in diesem Dokument beschriebenen Verfahren sind ggf. die folgenden Werkzeuge bzw. Hilfsmittel erforderlich

- Kleiner Kreuzschlitzschraubenzieher
- Sechskant-Steckschlüssel
- Ausführbares Programm zur Aktualisierung des BIOS steht zur Verfügung unter [support.dell.com](https://support.dell.com)



## Nach Abschluss der Arbeiten im Innern des Computers

Sind die Arbeiten im Inneren des Computers abgeschlossen, achten Sie bitte auf folgende Punkte:

- Alle Schrauben wurden wieder eingesetzt, und im Inneren des Computers befinden sich keine losen Schrauben mehr.
- Alle vor den Arbeiten am Computer entfernten externen Geräte, Kabel, Karten und andere Teile wurden wieder angeschlossen.
- Ihr Computer sowie alle daran angeschlossenen Geräte sind wieder mit dem Stromnetz verbunden.



**VORSICHT: Befestigen Sie vor dem Einschalten des Computers wieder alle Schrauben und stellen Sie sicher, dass keine verloren gegangenen Schrauben im Inneren des Computers zurückbleiben. Andernfalls kann der Computer beschädigt werden.**

- Schalten Sie den Computer ein.



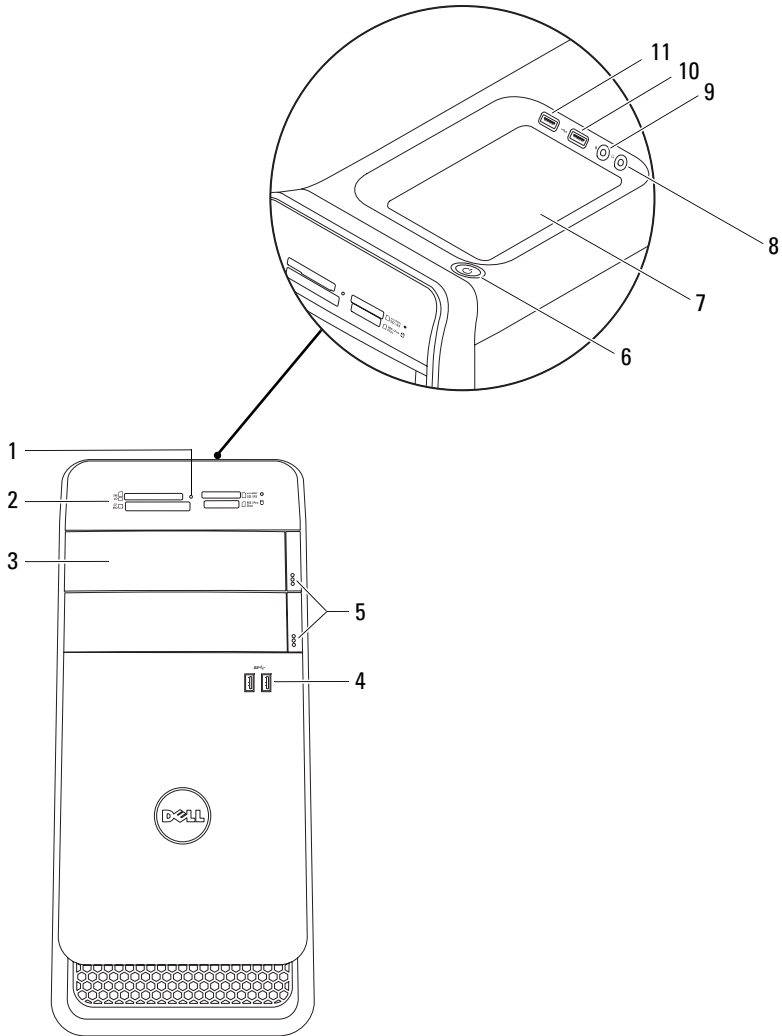


# Technische Übersicht



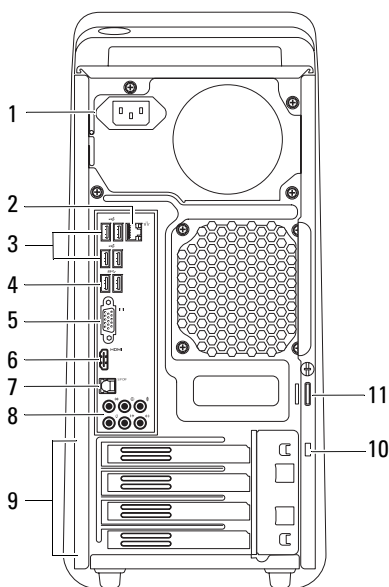
**WARNUNG:** Bevor Sie Arbeiten im Inneren des Computers ausführen, lesen Sie zunächst die im Lieferumfang des Computers enthaltenen Sicherheitshinweise und befolgen Sie die Anweisungen unter „Bevor Sie beginnen“ auf Seite 11. Zusätzliche Empfehlungen zur bestmöglichen Umsetzung der Sicherheitsrichtlinien finden Sie auf unserer Website zum Thema Einhaltung gesetzlicher Vorschriften unter der Adresse [dell.com/regulatory\\_compliance](https://www.dell.com/regulatory_compliance).

# Vorderansicht des Computers



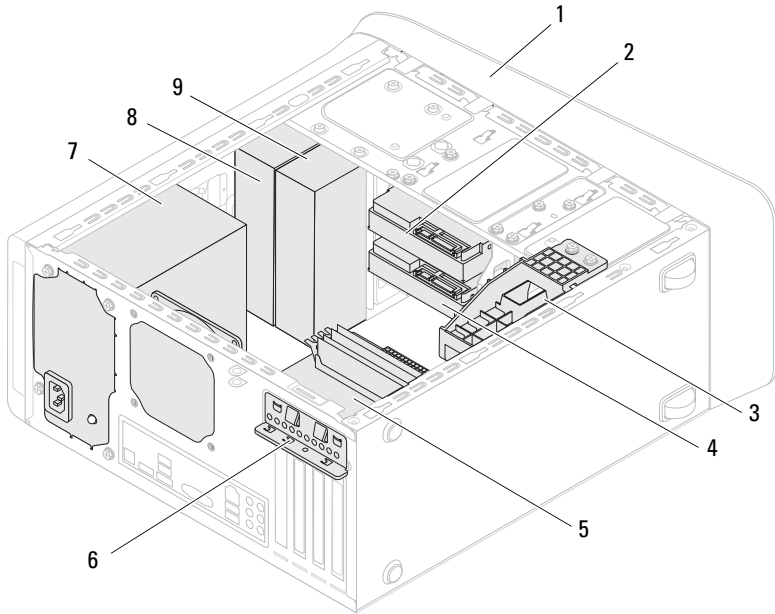
- |    |  |    |                        |
|----|--|----|------------------------|
| 1  | Medienkartenlesegerät-Anzeigeleuchte         | 2  | Medienkartenlesegerät  |
| 3  | Abdeckungen für optisches Laufwerk (2)       | 4  | USB-3.0-Anschlüsse (2) |
| 5  | Auswurf-tasten für das optische Laufwerk (2) | 6  | Betriebsschalter       |
| 7  | Zubehör-ablage                               | 8  | Kopfhörer-Anschluss    |
| 9  | Mikrofon-Anschluss                           | 10 | USB 2.0-Anschluss      |
| 11 | USB 2.0-Anschluss mit PowerShare             |    |                        |

## Rückansicht des Computers



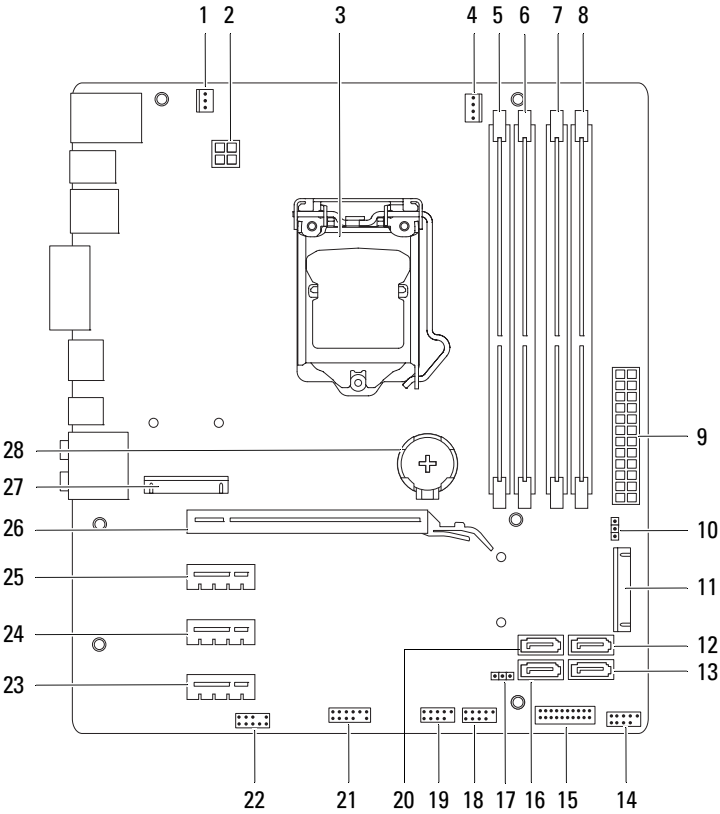
- |    |                               |    |                        |
|----|-------------------------------|----|------------------------|
| 1  | Stromversorgungsanschluss     | 2  | Netzwerkanschluss      |
| 3  | USB-2.0-Anschlüsse (4)        | 4  | USB-3.0-Anschlüsse (2) |
| 5  | VGA-Anschluss                 | 6  | HDMI-Anschluss         |
| 7  | Optischer S/P DIF-Anschluss   | 8  | Audio-Schnittstellen   |
| 9  | Erweiterungskartensteckplätze | 10 | Sicherheitskabeinschub |
| 11 | Vorhängeschloss-Bügel         |    |                        |

# Innenansicht des Computers




- |   |                                  |   |                                 |
|---|----------------------------------|---|---------------------------------|
| 1 | Frontverkleidung                 | 2 | Primäres Festplattenlaufwerk    |
| 3 | Grafikkartenhalterung (optional) | 4 | Sekundärer Festplattenlaufwerk- |
| 5 | Systemplatine                    | 6 | Kartenhalteklammer              |
| 7 | Netzteil                         | 8 | Primäres optisches Laufwerk     |
| 9 | Sekundäres optisches Laufwerk    |   |                                 |


# Komponenten der Systemplatine




1	Gehäuselüfteranschluss (SYS_FAN 1)	2	Netzanschluss (PWR2)
3	Prozessorsockel	4	Anschluss des Prozessorlüfters (CPU_FAN)
5	Speichermodulanschluss (DIMM3)	6	Speichermodulanschluss (DIMM1)
7	Speichermodulanschluss (DIMM4)	8	Speichermodulanschluss (DIMM2)
9	Anschluss der Hauptstromversorgung (PWR1)	10	Kennwort-Reset-Jumper (PSWD)
11	mSATA-Steckplatz (MSATA1)	12	SATA 2.0-Laufwerksanschluss (SATA 2, 3 GBit/s)
13	SATA 2.0-Laufwerksanschluss (SATA 3, 3 GBit/s)	14	USB-Anschluss auf der Vorderseite (F_USB3)
15	USB-Anschluss auf der Vorderseite (F_USB2)	16	SATA 2.0-Laufwerksanschluss (SATA 1, 3 GBit/s)
17	CMOS-Reset-Jumper (RTCRST)	18	Anschluss für Netzschalter (F_PANEL)
19	USB-Anschluss auf der Vorderseite (F_USB1)	20	SATA 3.0-Laufwerksanschluss (SATA 0, 6 GBit/s)
21	USB-Anschluss auf der Vorderseite (F_USB4)	22	Audioanschluss auf der Vorderseite (F_AUDIO1)
23	PCI-Express x1-Kartensteckplatz (PCI-EX1_3)	24	PCI-Express x1-Kartensteckplatz (PCI-EX1_2)
25	PCI-Express x1-Kartensteckplatz (PCI-EX1_1)	26	PCI-Express x16-Kartensteckplatz (PCI-EX16_1)
27	Steckplatz für Mini-Card (PCIE_MINICARD)	28	Batteriesockel (BATTERY)

# Computerabdeckung

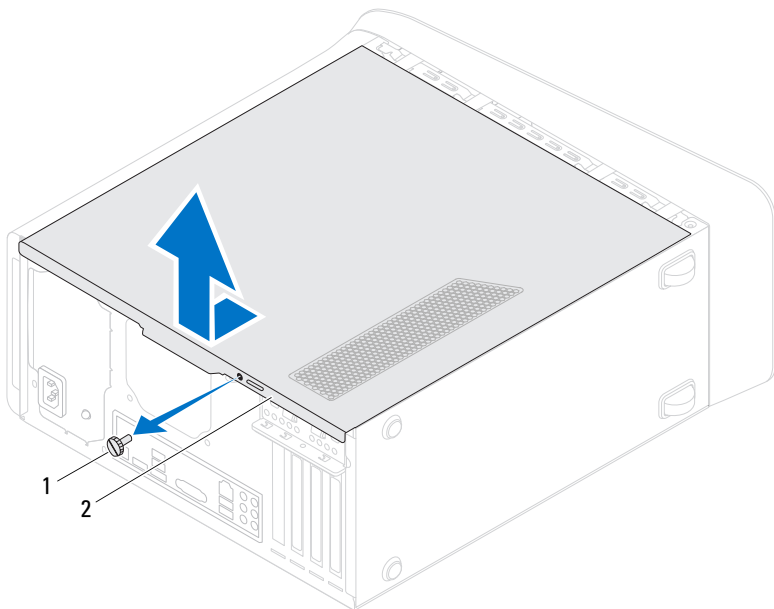
 **WARNUNG:** Bevor Sie Arbeiten im Inneren des Computers ausführen, lesen Sie zunächst die im Lieferumfang des Computers enthaltenen Sicherheitshinweise und befolgen Sie die Anweisungen unter „Bevor Sie beginnen“ auf Seite 11. Zusätzliche Empfehlungen zur bestmöglichen Umsetzung der Sicherheitsrichtlinien finden Sie auf unserer Website zum Thema Einhaltung gesetzlicher Vorschriften unter der Adresse [dell.com/regulatory\\_compliance](http://dell.com/regulatory_compliance).

 **VORSICHT:** Stellen Sie sicher, dass auf der Arbeitsfläche genügend Platz für den geöffneten Computer vorhanden ist (mindestens 30 cm).

## Entfernen der Computerabdeckung

 **ANMERKUNG:** Stellen Sie sicher, dass das Sicherheitskabel vom Sicherheitskabeleinschub getrennt wird (falls vorhanden).

- 1 Legen Sie den Computer auf die Seite, sodass die Computerabdeckung nach oben weist.
- 2 Entfernen Sie die Flügelschraube, mit der die Computerabdeckung am Gehäuse befestigt ist. Verwenden Sie dazu gegebenenfalls einen Schraubenzieher.
- 3 Lösen Sie die Computerabdeckung, indem Sie sie von der Vorderseite des Computers wegschieben.
- 4 Heben Sie die Abdeckung vom Computer und bewahren Sie sie an einem geschützten Ort auf.



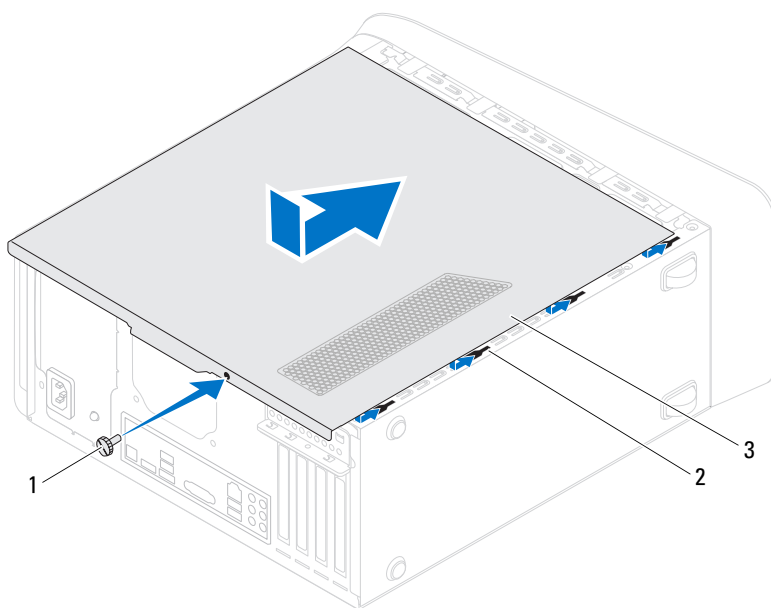
1 Flügelschraube

2 Computerabdeckung



## Wieder Anbringen der Computerabdeckung

- 1 Schließen Sie alle Kabel an und verlegen Sie sie so, dass nichts blockiert wird.
- 2 Achten Sie darauf, dass keine Werkzeuge oder andere Teile im Innern zurückbleiben.
- 3 Richten Sie die Halterungen an der Unterseite der Computerabdeckung an den Schlitzern am Rand des Gehäuses aus.
- 4 Drücken Sie die Computerabdeckung nach unten und schieben Sie sie in Richtung der Vorderseite des Computers.
- 5 Drehen Sie die Rändelschraube wieder fest, mit der die Computerabdeckung am Gehäuse befestigt wird.



- |   |                   |   |             |
|---|-------------------|---|-------------|
| 1 | Flügelschraube    | 2 | Steckplätze |
| 3 | Computerabdeckung |   |             |

- 6 Bringen Sie den Computer in eine aufrechte Position.
- 7 Führen Sie die in „Nach Abschluss der Arbeiten im Innern des Computers“ auf Seite 15 beschriebenen Schritte durch.



# Speichermodul(e)

**! WARNUNG:** Bevor Sie Arbeiten im Inneren des Computers ausführen, lesen Sie zunächst die im Lieferumfang des Computers enthaltenen Sicherheitshinweise und befolgen Sie die Anweisungen unter „Bevor Sie beginnen“ auf Seite 11. Zusätzliche Empfehlungen zur bestmöglichen Umsetzung der Sicherheitsrichtlinien finden Sie auf unserer Website zum Thema Einhaltung gesetzlicher Vorschriften unter der Adresse [dell.com/regulatory\\_compliance](http://dell.com/regulatory_compliance).

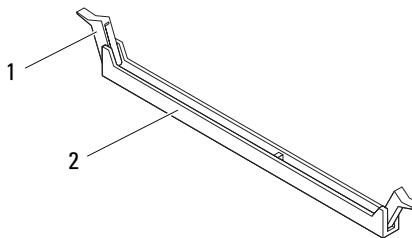
## Vorbereitende Arbeitsschritte

- 1 Entfernen Sie die Computerabdeckung. Siehe „Entfernen der Computerabdeckung“ auf Seite 23.

## Ausbauen von Speichermodulen

**! WARNUNG:** Speichermodule können bei Normalbetrieb sehr heiß werden. Lassen Sie Speichermodule erst abkühlen, bevor Sie sie berühren.

- 1 Drücken Sie die Sicherungsklammern vom Speichermodul weg.
- 2 Erfassen Sie das Speichermodul und entnehmen Sie das Speichermodul vorsichtig aus dem Speichermodulanschluss.

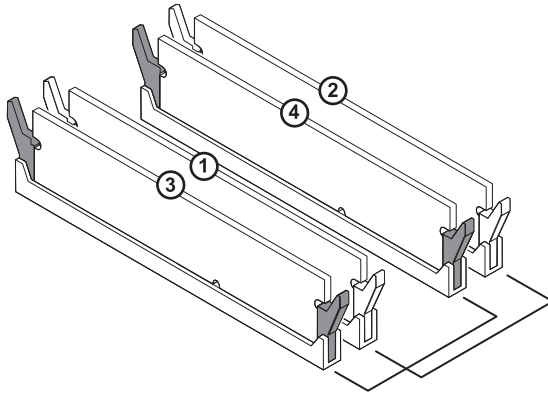


1 Sicherungsklammer

2 Speichermodulanschluss

# Wiedereinbauen von Speichermodulen

- △ **VORSICHT:** Falls das Speichermodul nicht korrekt installiert wurde, startet der Computer unter Umständen nicht.
- △ **VORSICHT:** Wenn Sie während einer Speicheraufrüstung die Originalspeichermodule aus dem Computer entfernen, sollten Sie diese Module getrennt von neuen Modulen aufbewahren. Dies gilt selbst dann, wenn Sie die neuen Module von Dell erworben haben. Sie sollten möglichst kein Original-Speichermodul mit einem neuen Speichermodul kombinieren. Andernfalls könnte es Probleme beim Starten des Computers geben. Die empfohlenen Speicherkonfigurationen sind: Identische Speichermodule in den DIMM-Anschlüssen 1 und 2 sowie weitere identische Speichermodule in den DIMM-Anschlüssen 3 und 4.



Empfohlene Speicherkonfiguration:

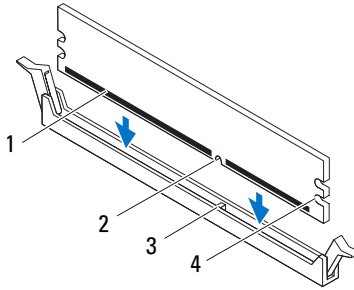
**Typ**

1600 MHz DDR3

**Steckplätze**

Steckplätze 1 und 2 oder Steckplätze 1 bis 4

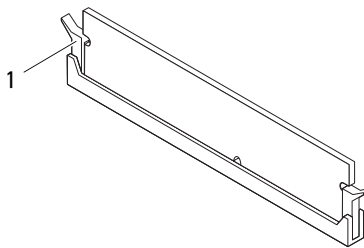
- 1 Richten Sie die Kerbe am Boden des Speichermoduls an der Klammer im Speichermodulanschluss aus.



- |                 |              |
|-----------------|--------------|
| 1 Speichermodul | 2 Kerbe      |
| 3 Halterung     | 4 Kerben (2) |

**⚠ VORSICHT: Um Schäden am Speichermodul zu vermeiden, setzen Sie das Speichermodul gerade ein und drücken Sie es gleichmäßig an beiden Seiten in den Sockel.**

- 2 Führen Sie das Speichermodul in den Speichermodulanschluss bis das Speichermodul und anschließend die Sicherungsklammer einrastet.



- 1 Sicherungsklammer (eingerastet)

## **Abschließende Arbeitsschritte**

- 1** Bringen Sie die Computerabdeckung wieder an. Siehe „Wieder Anbringen der Computerabdeckung“ auf Seite 25.
- 2** Führen Sie die in „Nach Abschluss der Arbeiten im Innern des Computers“ auf Seite 15 beschriebenen Schritte durch.

# Frontverkleidung

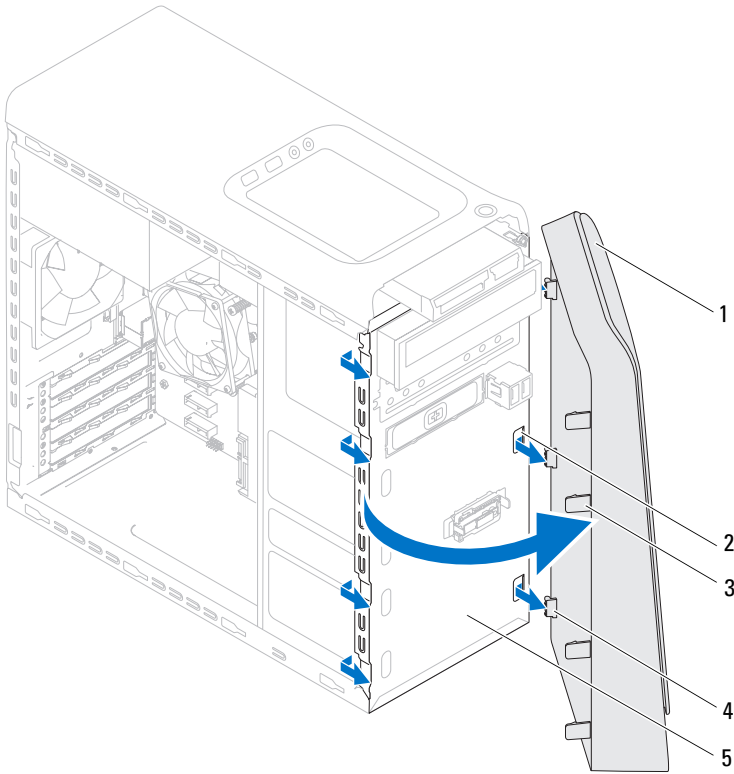
**⚠️ WARNUNG:** Bevor Sie Arbeiten im Inneren des Computers ausführen, lesen Sie zunächst die im Lieferumfang des Computers enthaltenen Sicherheitshinweise und befolgen Sie die Anweisungen unter „Bevor Sie beginnen“ auf Seite 11. Zusätzliche Empfehlungen zur bestmöglichen Umsetzung der Sicherheitsrichtlinien finden Sie auf unserer Website zum Thema Einhaltung gesetzlicher Vorschriften unter der Adresse [dell.com/regulatory\\_compliance](http://dell.com/regulatory_compliance).

## Vorbereitende Arbeitsschritte

- 1 Entfernen Sie die Computerabdeckung. Siehe „Entfernen der Computerabdeckung“ auf Seite 23.

## Entfernen der Frontverkleidung

- 1 Bringen Sie den Computer in eine aufrechte Position.
- 2 Greifen und lösen Sie die Halterungen der Frontverkleidung der Reihe nach, indem Sie sie von der Frontblende nach außen bewegen.
- 3 Drehen und ziehen Sie die Frontverkleidung von der Vorderseite des Computers weg, um die Klammern der Frontverkleidung aus den Schlitzen der Frontblende zu lösen.



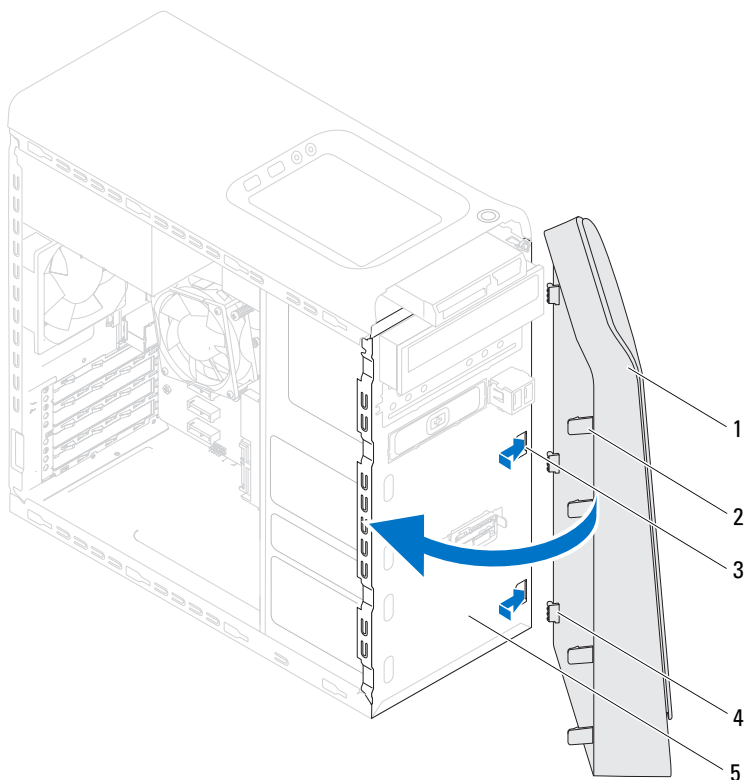
- 1 Frontverkleidung
- 2 Schlitz der Frontblende (3)
- 3 Halterungen der Frontverkleidung (4)
- 4 Klammern der Frontverkleidung (3)
- 5 Frontblende

**4** Bewahren Sie die Frontverkleidung an einem sicheren Ort auf.



## Anbringen der Frontverkleidung

- 1 Richten Sie die Klammern der Frontverkleidung mit den Schlitzern der Frontblende aus und führen Sie sie in die Schlitz ein.
- 2 Drehen Sie die Frontverkleidung zum Computer hin, bis die Halterungen der Frontverkleidung einrasten.



- |   |                             |   |                                      |
|---|-----------------------------|---|--------------------------------------|
| 1 | Frontverkleidung            | 2 | Halterungen der Frontverkleidung (4) |
| 3 | Schlitz der Frontblende (3) | 4 | Klammern der Frontverkleidung (3)    |
| 5 | Frontblende                 |   |                                      |

## **Abschließende Arbeitsschritte**

- 1** Bringen Sie die Computerabdeckung wieder an. Siehe „Wieder Anbringen der Computerabdeckung“ auf Seite 25.
- 2** Führen Sie die in „Nach Abschluss der Arbeiten im Innern des Computers“ auf Seite 15 beschriebenen Schritte durch.

# Grafikkartenhalterung (optional)

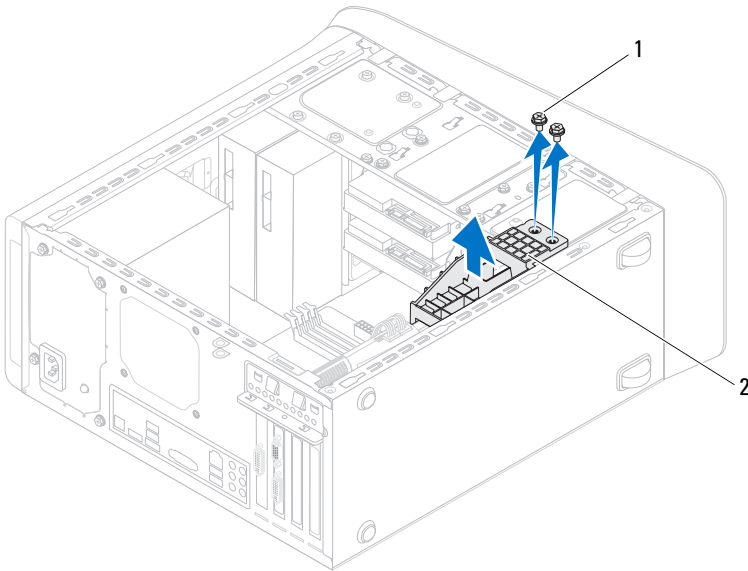
**!** **WARNUNG:** Bevor Sie Arbeiten im Inneren des Computers ausführen, lesen Sie zunächst die im Lieferumfang des Computers enthaltenen Sicherheitshinweise und befolgen Sie die Anweisungen unter „Bevor Sie beginnen“ auf Seite 11. Zusätzliche Empfehlungen zur bestmöglichen Umsetzung der Sicherheitsrichtlinien finden Sie auf unserer Website zum Thema Einhaltung gesetzlicher Vorschriften unter der Adresse [dell.com/regulatory\\_compliance](http://dell.com/regulatory_compliance).

## Vorbereitende Arbeitsschritte

- 1 Entfernen Sie die Computerabdeckung. Siehe „Entfernen der Computerabdeckung“ auf Seite 23.

## Entfernen der Grafikkartenhalterung

- 1 Entfernen Sie die Schrauben, mit denen die Grafikkartenhalterung am Gehäuse befestigt ist.
- 2 Nehmen Sie die Grafikkartenhalterung aus dem Gehäuse.
- 3 Bewahren Sie die Grafikkartenhalterung an einem sicheren Ort auf.



1 Schrauben (2)

2 Grafikkartenhalterung

## Einbauen der Grafikkartenhalterung

- 1 Richten Sie die Schraubenöffnungen an der Grafikkartenhalterung mit den Schraubenöffnungen am Gehäuse aus.
- 2 Bringen Sie die Schrauben an, mit denen die Grafikkartenhalterung am Gehäuse befestigt ist.

## Abschließende Arbeitsschritte

- 1 Bringen Sie die Computerabdeckung wieder an. Siehe „Wieder Anbringen der Computerabdeckung“ auf Seite 25.
- 2 Führen Sie die in „Nach Abschluss der Arbeiten im Innern des Computers“ auf Seite 15 beschriebenen Schritte durch.

# Grafikkarte



**WARNUNG:** Bevor Sie Arbeiten im Inneren des Computers ausführen, lesen Sie zunächst die im Lieferumfang des Computers enthaltenen Sicherheitshinweise und befolgen Sie die Anweisungen unter „Bevor Sie beginnen“ auf Seite 11. Zusätzliche Empfehlungen zur bestmöglichen Umsetzung der Sicherheitsrichtlinien finden Sie auf unserer Website zum Thema Einhaltung gesetzlicher Vorschriften unter der Adresse [dell.com/regulatory\\_compliance](http://dell.com/regulatory_compliance).

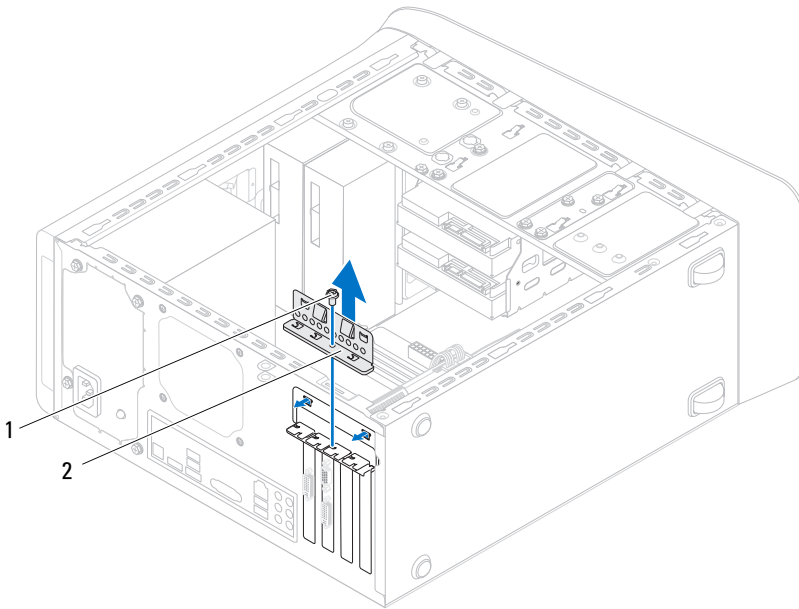
Die Systemplatine Ihres Computers verfügt über einen PCI-Express-x16-Anschluss für den Einbau einer Grafikkarte. Zum Auffinden des PCI-Express-x16-Anschlusses auf der Systemplatine, siehe „Komponenten der Systemplatine“ auf Seite 21.

## Vorbereitende Arbeitsschritte

- 1 Entfernen Sie die Computerabdeckung. Siehe „Entfernen der Computerabdeckung“ auf Seite 23.
- 2 Entfernen Sie gegebenenfalls die Grafikkartenhalterung. Siehe „Entfernen der Grafikkartenhalterung“ auf Seite 35.

## Entfernen der Grafikkarte

- 1 Entfernen Sie die Schraube, mit der die Kartenhalteklammer am Gehäuse befestigt ist.
- 2 Heben Sie die Kartenhalteklammer ab und bewahren Sie sie an einem sicheren Ort auf.



1 Schraube

2 Kartenhalteklammer

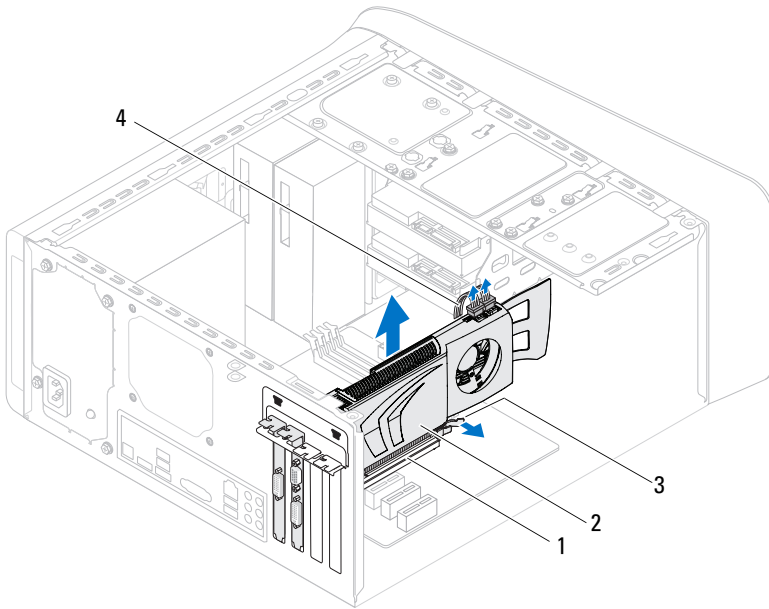
- 3 Suchen Sie Grafikkarte (PCI-Express x16-Karte) auf der Systemplatine. Siehe „Komponenten der Systemplatine“ auf Seite 21.

**ANMERKUNG:** Ihre Grafikkarte hat evtl. Stromkabelanschlüsse.

- 4 Drücken Sie auf die Entriegelungskammern an den Stromkabelanschlüssen und trennen Sie gegebenenfalls das Stromkabel von der Grafikkarte.

**ANMERKUNG:** Die Sicherungslasche kann auf Ihrem Computer anders aussehen.

- 5 Halten Sie die Sicherungslasche am Kartenanschluss gedrückt, erfassen Sie die Karte an den oberen Ecken und lösen Sie anschließend die Karte aus dem Kartenanschluss.

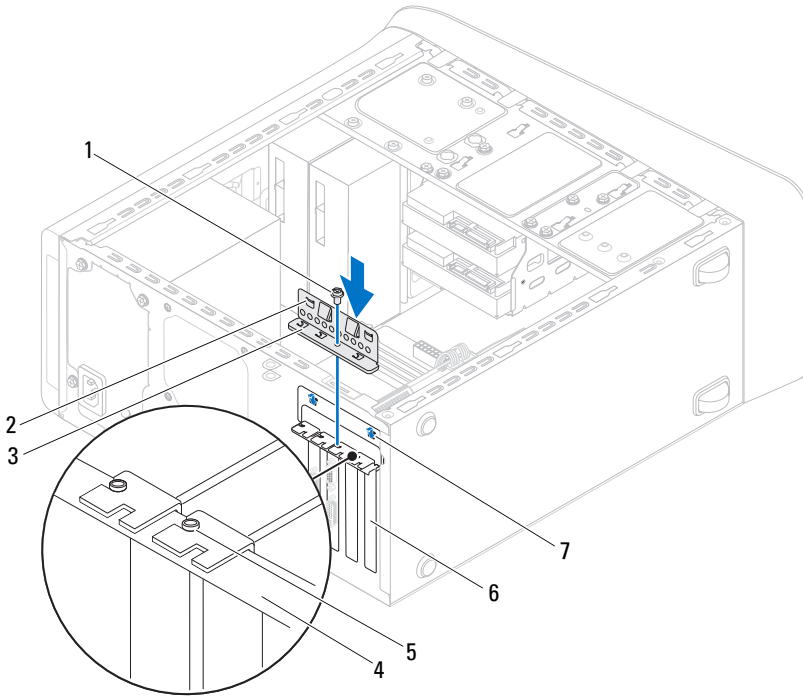


- |   |                           |   |             |
|---|---------------------------|---|-------------|
| 1 | PCI-Express-x16-Anschluss | 2 | Grafikkarte |
| 3 | Sicherungsglasche         | 4 | Stromkabel  |

## Erneutes Einsetzen der Grafikkarte

- 1 Richten Sie die Grafikkarte mit dem PCI-Express x16-Kartenanschluss auf der Systemplatine aus.
- 2 Setzen Sie die Karte in den Anschluss und drücken Sie sie fest nach unten. Stellen Sie sicher, dass die Karte fest im Steckplatz sitzt.
- 3 Schließen Sie gegebenenfalls das Stromkabel an der Grafikkarte an.
- 4 Bauen Sie die Kartenhalteklammer ein und stellen Sie dabei Folgendes sicher:
  - Die Führungsklemme ist an der Führungskerbe ausgerichtet.
  - Die Oberseiten aller Karten und Abdeckbleche sind bündig mit der Ausrichtungsleiste.
  - Die Kerbe auf der Oberseite der Karte oder des Abdeckblechs passt um den Führungsstift herum.

- 5** Bringen Sie die Schraube wieder an, mit der die Kartenhalteklammer befestigt wird.



- |                       |                        |
|-----------------------|------------------------|
| 1 Schraube            | 2 Führungsklammern (2) |
| 3 Kartenhalteklammer  | 4 Führungsleiste       |
| 5 Ausrichtungsführung | 6 Abdeckblech          |
| 7 Führungskerben (2)  |                        |




## **Abschließende Arbeitsschritte**

- 1** Bauen Sie die Grafikkartenhalterung gegebenenfalls wieder ein. Siehe „Einbauen der Grafikkartenhalterung“ auf Seite 36.
- 2** Bringen Sie die Computerabdeckung wieder an. Siehe „Wieder Anbringen der Computerabdeckung“ auf Seite 25.
- 3** Führen Sie die in „Nach Abschluss der Arbeiten im Innern des Computers“ auf Seite 15 beschriebenen Schritte durch.



# PCI-Express x1-Karte(n)

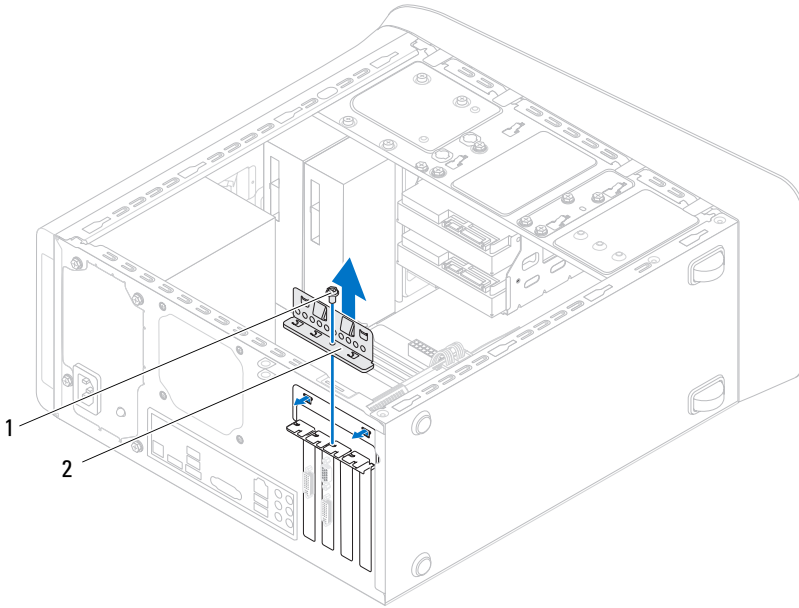
 **WARNUNG:** Bevor Sie Arbeiten im Inneren des Computers ausführen, lesen Sie zunächst die im Lieferumfang des Computers enthaltenen Sicherheitshinweise und befolgen Sie die Anweisungen unter „Bevor Sie beginnen“ auf Seite 11. Zusätzliche Empfehlungen zur bestmöglichen Umsetzung der Sicherheitsrichtlinien finden Sie auf unserer Website zum Thema Einhaltung gesetzlicher Vorschriften unter der Adresse [dell.com/regulatory\\_compliance](http://dell.com/regulatory_compliance).

## Vorbereitende Arbeitsschritte

- 1 Entfernen Sie die Computerabdeckung. Siehe „Entfernen der Computerabdeckung“ auf Seite 23.
- 2 Entfernen Sie gegebenenfalls die Grafikkartenhalterung. Siehe „Entfernen der Grafikkartenhalterung“ auf Seite 35.

# Entfernen der PCI-Express x1-Karte(n)

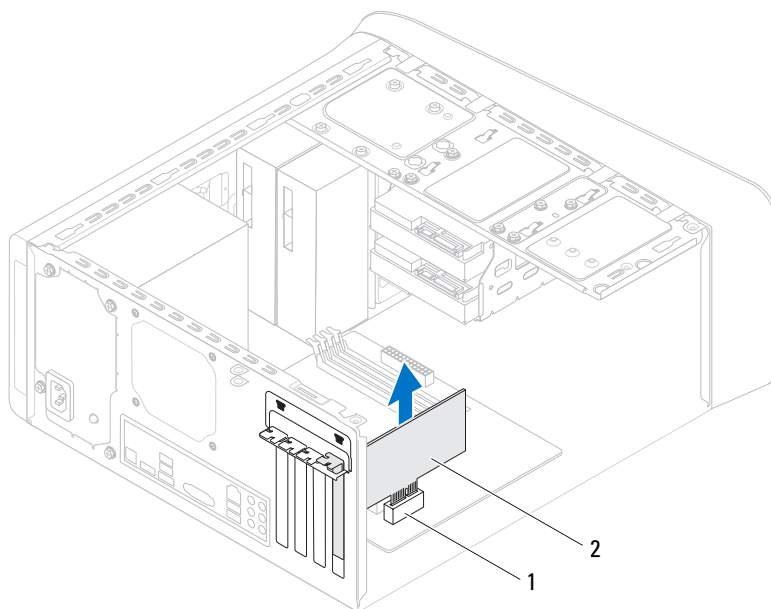
- 1 Entfernen Sie die Schraube, mit der die Kartenhalteklammer befestigt ist.
- 2 Heben Sie die Kartenhalteklammer ab und bewahren Sie sie an einem sicheren Ort auf.



1 Schraube

2 Kartenhalteklammer

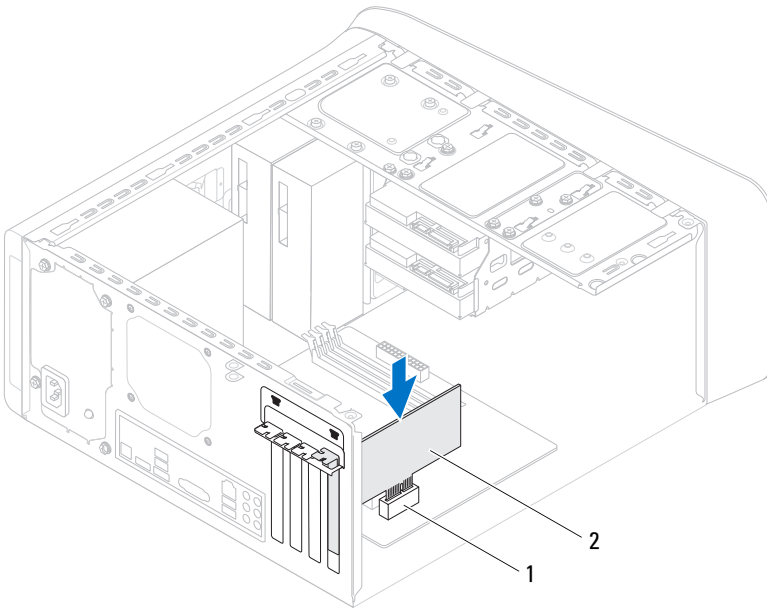
- 3 Suchen Sie PCI-Express x1-Karte auf der Systemplatine.  
Siehe „Komponenten der Systemplatine“ auf Seite 21.
- 4 Trennen Sie gegebenenfalls die Kabelverbindungen zur Karte.
- 5 Fassen Sie die Karte an den oberen Ecken und ziehen Sie sie vorsichtig aus dem Steckplatz.



- 1 PCI-Express x1-Kartensteckplatz    2 PCI-Express x1-Karte

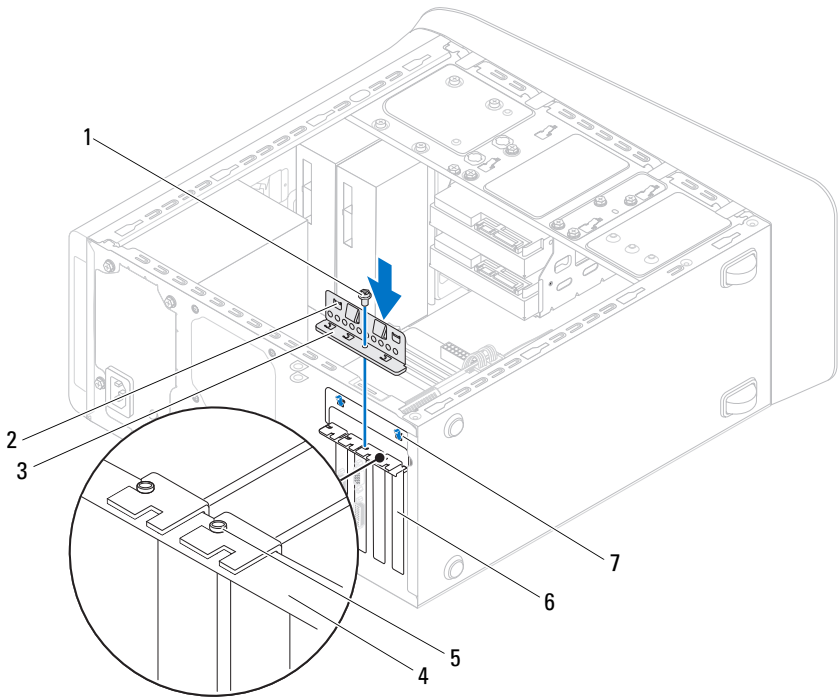
# Wiedereinbauen der PCI-Express x1-Karte(n)

- 1 Stecken Sie die PCI Express x1-Karte in den Steckplatz auf der Systemplatine und drücken Sie fest darauf. Stellen Sie sicher, dass die PCI Express x1-Karte fest im Steckplatz sitzt.



1 PCI-Express x1-Kartensteckplatz    2 PCI-Express x1-Karte

- 2 Bauen Sie die Kartenhalteklammer ein und stellen Sie dabei Folgendes sicher:
  - Die Führungsklemme ist an der Führungskerbe ausgerichtet.
  - Die Oberseiten aller Karten und Abdeckbleche sind bündig mit der Ausrichtungsleiste.
  - Die Kerbe auf der Oberseite der Karte oder des Abdeckblechs passt um den Führungsstift herum.
- 3 Bringen Sie die Schraube wieder an, mit der die Kartenhalteklammer befestigt wird.



- |   |                     |   |                      |
|---|---------------------|---|----------------------|
| 1 | Schraube            | 2 | Führungsklammern (2) |
| 3 | Kartenhalteklammer  | 4 | Führungsleiste       |
| 5 | Ausrichtungsführung | 6 | Abdeckblech          |
| 7 | Führungskerben (2)  |   |                      |

## **Abschließende Arbeitsschritte**

- 1** Bauen Sie die Grafikkartenhalterung gegebenenfalls wieder ein. Siehe „Einbauen der Grafikkartenhalterung“ auf Seite 36.
- 2** Bringen Sie die Computerabdeckung wieder an. Siehe „Wieder Anbringen der Computerabdeckung“ auf Seite 25.
- 3** Führen Sie die in „Nach Abschluss der Arbeiten im Innern des Computers“ auf Seite 15 beschriebenen Schritte durch.



## Wireless-Mini-Card



**WARNUNG:** Bevor Sie Arbeiten im Inneren des Computers ausführen, lesen Sie zunächst die im Lieferumfang des Computers enthaltenen Sicherheitshinweise und befolgen Sie die Anweisungen unter „Bevor Sie beginnen“ auf Seite 11. Zusätzliche Empfehlungen zur bestmöglichen Umsetzung der Sicherheitsrichtlinien finden Sie auf unserer Website zum Thema Einhaltung gesetzlicher Vorschriften unter der Adresse [dell.com/regulatory\\_compliance](http://dell.com/regulatory_compliance).



**VORSICHT:** Wenn sich die Mini-Card nicht im Computer befindet, bewahren Sie sie in einer Antistatikverpackung auf (siehe „Schutz gegen elektrostatische Entladung“ in den im Lieferumfang Ihres Computers enthaltenen Sicherheitsanweisungen).



**ANMERKUNG:** Dell bietet weder eine Garantie für die Kompatibilität von noch Unterstützung für Mini-Cards anderer Hersteller.

Wenn Sie zusammen mit Ihrem Computer eine Wireless-Mini-Card bestellt haben, ist die Karte bereits installiert.

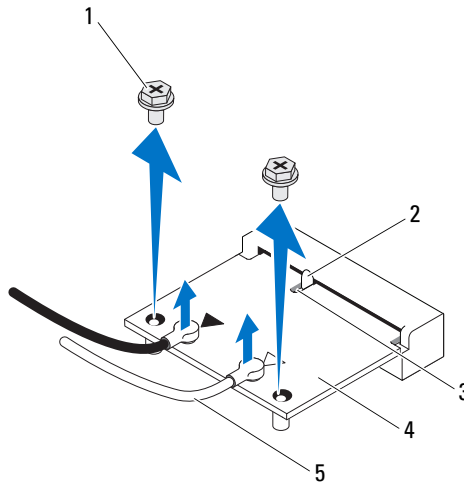
Ihr Computer unterstützt einen Mini-Card-Steckplatz (halbe Länge) für die Wireless Local Area Network (WLAN)/Bluetooth-Kombi-Card.

### Vorbereitende Arbeitsschritte

- 1 Entfernen Sie die Computerabdeckung. Siehe „Entfernen der Computerabdeckung“ auf Seite 23.

# Entfernen der Mini-Card

- 1 Ziehen Sie das/die Antennenkabel von der Mini-Card ab.
- 2 Entfernen Sie die Schrauben, mit denen die Mini-Card an der Systemplatine befestigt ist.



- |   |                   |   |           |
|---|-------------------|---|-----------|
| 1 | Schrauben (2)     | 2 | Klammer   |
| 3 | Kerbe             | 4 | Mini-Card |
| 5 | Antennenkabel (2) |   |           |

- 3 Heben Sie die Mini-Card aus dem Systemplattenanschluss.

## Austauschen der Mini-Card

 **VORSICHT: Die Anschlüsse sind kodiert, um ein falsches Anschließen zu vermeiden. Die Anwendung von zu viel Kraft kann die Anschlüsse beschädigen.**

 **VORSICHT: Um Beschädigungen an der Mini-Card zu vermeiden, stellen Sie sicher, dass sich unter der Mini-Card keine Kabel oder Antennenkabel befinden.**

- 1** Richten Sie die Kerbe an der Mini-Card mit dem Steg des Systemplatinenanschlusses aus.
- 2** Schieben Sie die Mini-Card in einem 45°-Winkel in den Systemplatinenanschluss.
- 3** Drücken Sie das andere Ende der Mini-Card nach unten in den Steckplatz der Systemplatine und bringen Sie die Schrauben wieder an, mit denen die Mini-Card am Systemplatinenanschluss befestigt ist.
- 4** Schließen Sie die entsprechenden Antennenkabel an die soeben installierte Mini-Card an. Das Etikett der WLAN-Karte weist zwei Dreiecke (schwarz und weiß) auf.
  - Verbinden Sie das schwarze Kabel mit dem Antennenanschluss, der das schwarze Dreieck aufweist.
  - Verbinden Sie das weiße Kabel mit dem Antennenanschluss, der das weiße Dreieck aufweist.

## Abschließende Arbeitsschritte

- 1** Setzen Sie die Computerabdeckung wieder auf. Siehe „Wieder Anbringen der Computerabdeckung“ auf Seite 25.
- 2** Führen Sie die in „Nach Abschluss der Arbeiten im Innern des Computers“ auf Seite 15 beschriebenen Schritte durch.



# Mini-Card-Antennen

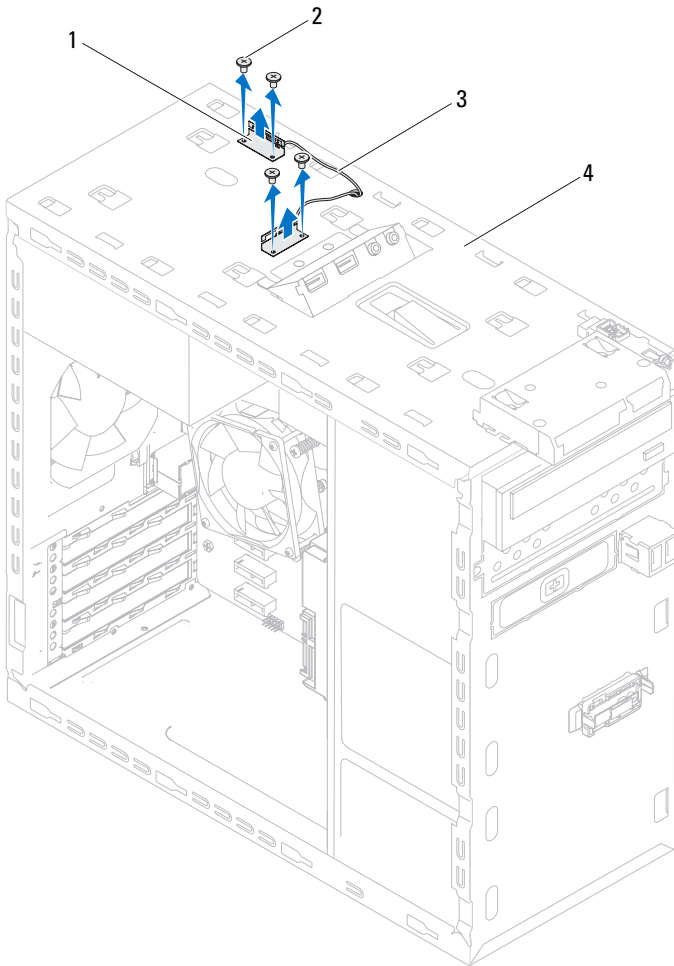
**!** **WARNUNG:** Bevor Sie Arbeiten im Inneren des Computers ausführen, lesen Sie zunächst die im Lieferumfang des Computers enthaltenen Sicherheitshinweise und befolgen Sie die Anweisungen unter „Bevor Sie beginnen“ auf Seite 11. Zusätzliche Empfehlungen zur bestmöglichen Umsetzung der Sicherheitsrichtlinien finden Sie auf unserer Website zum Thema Einhaltung gesetzlicher Vorschriften unter der Adresse [dell.com/regulatory\\_compliance](http://dell.com/regulatory_compliance).

## Vorbereitende Arbeitsschritte

- 1 Entfernen Sie die Computerabdeckung. Siehe „Entfernen der Computerabdeckung“ auf Seite 23.
- 2 Entfernen Sie die Frontblende. Siehe „Entfernen der Frontverkleidung“ auf Seite 31.
- 3 Entfernen Sie die Abdeckung an der oberen Seite. Siehe „Entfernen der oberen Abdeckung“ auf Seite 77.

## Entfernen der Mini-Card-Antennen

- 1 Ziehen Sie das/die Mini-Card-Antennenkabel von der Mini-Card ab.
- 2 Notieren Sie sich die Führung der Mini-Card-Antennenkabel und entfernen Sie die Kabel aus den Kabelführungen.
- 3 Entfernen Sie die Schrauben, mit denen die Mini-Card-Antennen an der Rahmenoberseite befestigt sind.
- 4 Heben Sie die Mini-Card-Antennen an, um sie von der Rahmenoberseite zu lösen.



- 1 Mini-Card-Antennen (2)
- 3 Mini-Card-Antennenkabel

- 2 Schrauben (4)
- 4 Rahmenoberseite

## Einbauen der Mini-Card-Antennen

- 1 Setzen Sie die Mini-Card-Antennen in die richtige Position und bringen Sie die Schrauben wieder an, mit denen die Mini-Card-Antennen an der Rahmenoberseite befestigt sind.
- 2 Führen Sie die Mini-Card-Antennenkabel durch die Kabelführungen.
- 3 Schließen Sie die entsprechenden Antennenkabel an die soeben installierte WLAN-Karte an. Das Etikett der WLAN-Karte weist zwei Dreiecke (schwarz und weiß) auf.
  - Verbinden Sie das schwarze Kabel mit dem Antennenanschluss, der das schwarze Dreieck aufweist.
  - Verbinden Sie das weiße Kabel mit dem Antennenanschluss, der das weiße Dreieck aufweist.

## Abschließende Arbeitsschritte

- 1 Bringen Sie die obere Abdeckung wieder an. Siehe „Anbringen der oberen Abdeckung“ auf Seite 78.
- 2 Bringen Sie die Frontverkleidung wieder an. Siehe „Anbringen der Frontverkleidung“ auf Seite 33.
- 3 Bringen Sie die Computerabdeckung wieder an. Siehe „Wieder Anbringen der Computerabdeckung“ auf Seite 25.
- 4 Führen Sie die in „Nach Abschluss der Arbeiten im Innern des Computers“ auf Seite 15 beschriebenen Schritte durch.





# mSATA-Laufwerk



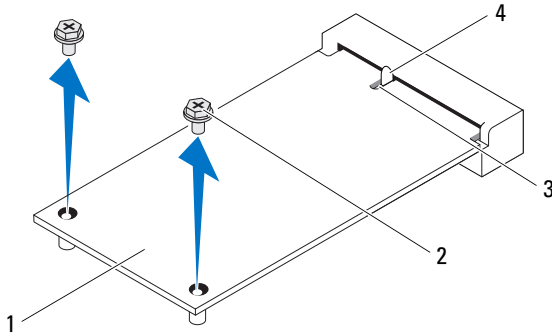
**WARNUNG:** Bevor Sie Arbeiten im Inneren des Computers ausführen, lesen Sie zunächst die im Lieferumfang des Computers enthaltenen Sicherheitshinweise und befolgen Sie die Anweisungen unter „Bevor Sie beginnen“ auf Seite 11. Zusätzliche Empfehlungen zur bestmöglichen Umsetzung der Sicherheitsrichtlinien finden Sie auf unserer Website zum Thema Einhaltung gesetzlicher Vorschriften unter der Adresse [dell.com/regulatory\\_compliance](http://dell.com/regulatory_compliance).

## Vorbereitende Arbeitsschritte

- 1 Entfernen Sie die Computerabdeckung. Siehe „Entfernen der Computerabdeckung“ auf Seite 23.

## Entfernen des mSATA-Laufwerks

- 1 Suchen Sie den mSATA-Steckplatz (MSATA1) auf der Systemplatine. Siehe „Komponenten der Systemplatine“ auf Seite 21.
- 2 Entfernen Sie die Schrauben, mit denen das mSATA-Laufwerk an der Systemplatine befestigt ist.
- 3 Heben Sie das mSATA-Laufwerk aus dem Systemplatinenanschluss.



1 mSATA-Laufwerk

2 Schrauben (2)

3 Kerbe

4 Halterung

## Einbauen des mSATA-Laufwerks

**⚠ VORSICHT:** Die Anschlüsse sind kodiert, um ein falsches Anschließen zu vermeiden. Die Anwendung von zu viel Kraft kann die Anschlüsse beschädigen.

**⚠ VORSICHT:** Stellen Sie zur Vermeidung von Schäden am mSATA-Laufwerk sicher, dass sich unter dem mSATA-Laufwerk keine Kabel befinden.


- 1 Richten Sie die Kerbe des mSATA-Laufwerks an der Halterung im Systemplattenanschluss aus.
- 2 Schieben Sie das mSATA-Laufwerk in einem 45°-Winkel in den Systemplattenanschluss.
- 3 Drücken Sie das andere Ende des mSATA-Laufwerks nach unten in den Steckplatz der Systemplatine und bringen Sie die Schrauben wieder an, mit denen das mSATA-Laufwerk an der Systemplatine befestigt wird.

## **Abschließende Arbeitsschritte**

- 1** Bringen Sie die Computerabdeckung wieder an. Siehe „Wieder Anbringen der Computerabdeckung“ auf Seite 25.
- 2** Führen Sie die in „Nach Abschluss der Arbeiten im Innern des Computers“ auf Seite 15 beschriebenen Schritte durch.




## Festplatte(n)

 **WARNUNG:** Bevor Sie Arbeiten im Inneren des Computers ausführen, lesen Sie zunächst die im Lieferumfang des Computers enthaltenen Sicherheitshinweise und befolgen Sie die Anweisungen unter „Bevor Sie beginnen“ auf Seite 11. Zusätzliche Empfehlungen zur bestmöglichen Umsetzung der Sicherheitsrichtlinien finden Sie auf unserer Website zum Thema Einhaltung gesetzlicher Vorschriften unter der Adresse [dell.com/regulatory\\_compliance](http://dell.com/regulatory_compliance).

 **WARNUNG:** Wenn Sie die Festplatte aus dem Computer entfernen und das Laufwerk noch heiß ist, *berühren Sie nicht* das Metallgehäuse des Laufwerks.

 **VORSICHT:** Um Datenverlust zu vermeiden, entfernen Sie das Festplattenlaufwerk nicht, während der Computer eingeschaltet ist oder sich im Energiesparmodus befindet.

 **VORSICHT:** Festplattenlaufwerke sind äußerst empfindlich. Handhaben Sie das Laufwerk mit Vorsicht.

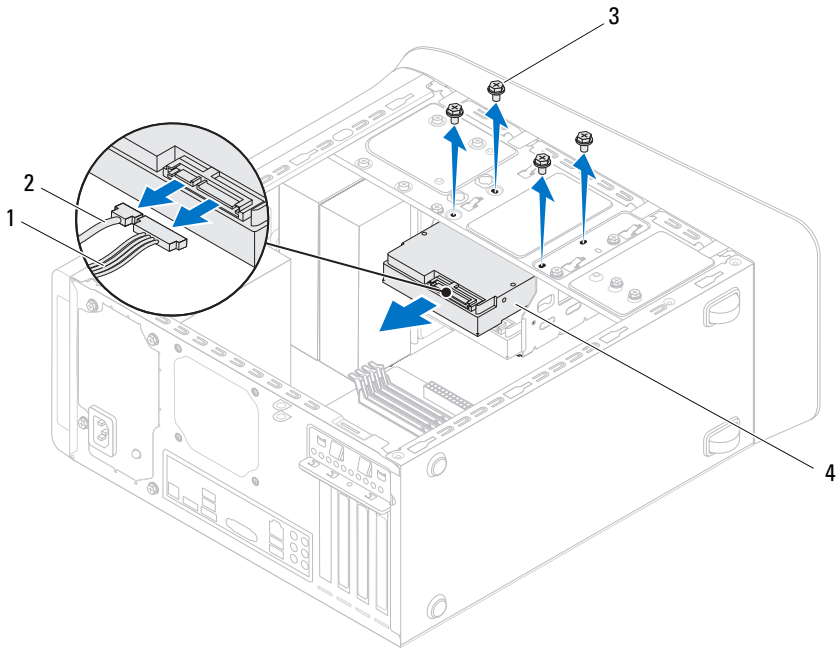
## Primäres Festplattenlaufwerk

### Vorbereitende Arbeitsschritte

- 1 Entfernen Sie die Computerabdeckung. Siehe „Entfernen der Computerabdeckung“ auf Seite 23.

### Entfernen des primären Festplattenlaufwerks

- 1 Trennen Sie die Strom- und Datenkabel vom primären Festplattenlaufwerk.
- 2 Entfernen Sie die Schrauben, mit denen das Festplattenlaufwerk am Gehäuse befestigt ist.
- 3 Schieben Sie das Festplattenlaufwerk zur Rückseite des Computers hin heraus.



- |   |               |   |                              |
|---|---------------|---|------------------------------|
| 1 | Stromkabel    | 2 | Datenkabel                   |
| 3 | Schrauben (4) | 4 | Primäres Festplattenlaufwerk |

## Einbauen des primären Festplattenlaufwerks

- 1 Schieben Sie das primäre Festplattenlaufwerk in den Festplattenträger.
- 2 Richten Sie die Schraubenöffnungen am primären Festplattenlaufwerk mit den Schraubenöffnungen am Gehäuse aus.
- 3 Bringen Sie die Schrauben wieder an, mit denen das primäre Festplattenlaufwerk am Gehäuse befestigt wird.
- 4 Schließen Sie die Strom- und Datenkabel am primären Festplattenlaufwerk an.

## **Abschließende Arbeitsschritte**

- 1 Bringen Sie die Computerabdeckung wieder an. Siehe „Wieder Anbringen der Computerabdeckung“ auf Seite 25.
- 2 Führen Sie die in „Nach Abschluss der Arbeiten im Innern des Computers“ auf Seite 15 beschriebenen Schritte durch.

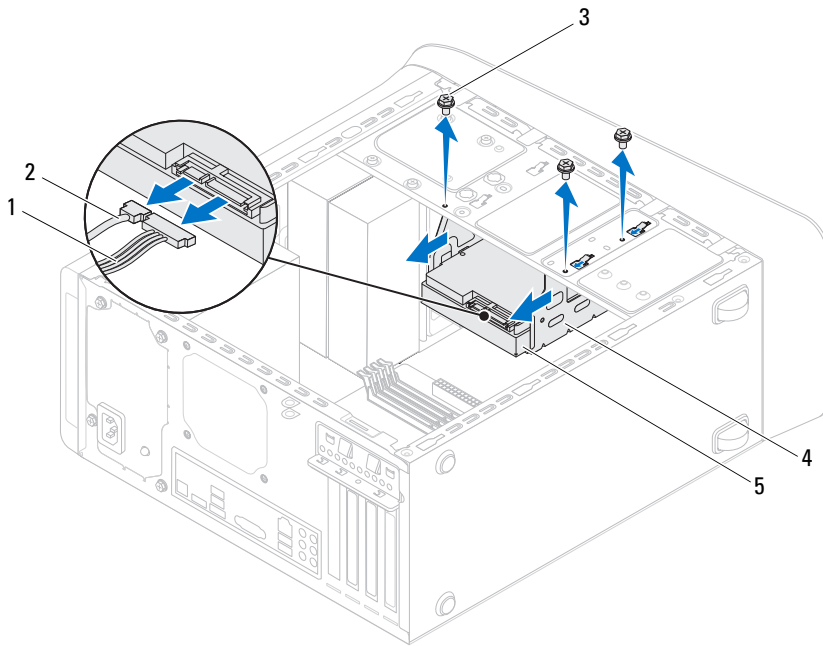
## **Festplattenträger**

### **Vorbereitende Arbeitsschritte**

- 1 Entfernen Sie die Computerabdeckung. Siehe „Entfernen der Computerabdeckung“ auf Seite 23.
- 2 Entfernen Sie das primäre Festplattenlaufwerk. Siehe „Entfernen des primären Festplattenlaufwerks“ auf Seite 61.

### **Entfernen des Festplattenträgers**

- 1 Trennen Sie gegebenenfalls die Strom- und Datenkabel vom sekundären Festplattenlaufwerk.
- 2 Entfernen Sie die Schrauben, mit denen der Festplattenträger am Gehäuse befestigt ist.
- 3 Schieben Sie den Festplattenträger in Richtung der Gehäuserückseite.



- |   |                                 |   |                   |
|---|---------------------------------|---|-------------------|
| 1 | Stromkabel                      | 2 | Datenkabel        |
| 3 | Schrauben (3)                   | 4 | Festplattenträger |
| 5 | Sekundärer Festplattenlaufwerk- |   |                   |

## Einbauen des Festplattenträgers

- 1 Richten Sie die Schraubenöffnungen am Festplattenträger mit den Schraubenöffnungen am Gehäuse aus.
- 2 Bringen Sie die Schrauben wieder an, mit denen der Festplattenträger am Gehäuse befestigt ist.
- 3 Schließen Sie gegebenenfalls die Strom- und Datenkabel an das sekundäre Festplattenlaufwerk an.



## **Abschließende Arbeitsschritte**

- 1 Setzen Sie das primäre Festplattenlaufwerk wieder ein. Siehe „Einbauen des primären Festplattenlaufwerks“ auf Seite 62.
- 2 Bringen Sie die Computerabdeckung wieder an. Siehe „Wieder Anbringen der Computerabdeckung“ auf Seite 25.

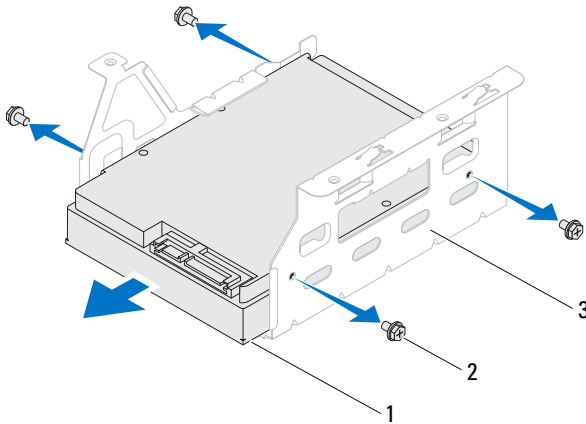
## **Sekundäres Festplattenlaufwerk (optional)**

### **Vorbereitende Arbeitsschritte**

- 1 Entfernen Sie die Computerabdeckung. Siehe „Entfernen der Computerabdeckung“ auf Seite 23.
- 2 Entfernen Sie das primäre Festplattenlaufwerk. Siehe „Entfernen des primären Festplattenlaufwerks“ auf Seite 61.
- 3 Entfernen Sie den Festplattenträger. Siehe „Entfernen des Festplattenträgers“ auf Seite 63.

### **Entfernen des sekundären Festplattenlaufwerks**

- 1 Entfernen Sie die Schrauben, mit denen das sekundäre Festplattenlaufwerk am Festplattenträger befestigt wird.
- 2 Schieben Sie das sekundäre Festplattenlaufwerk aus dem Festplattenträger heraus.



- 1 Sekundäres Festplattenlaufwerk      2 Schrauben (4)  
 3 Festplattenträger


## Einbauen des sekundären Festplattenlaufwerks

- 1 Schieben Sie das sekundäre Festplattenlaufwerk in den Festplattenträger.
- 2 Richten Sie die Schraubenöffnungen am sekundären Festplattenlaufwerk mit den Schraubenöffnungen am Festplattenträger aus.
- 3 Bringen Sie die Schrauben wieder an, mit denen das sekundäre Festplattenlaufwerk am Festplattenträger befestigt wird.

## Abschließende Arbeitsschritte

- 1 Bauen Sie den Festplattenträger wieder ein. Siehe „Einbauen des Festplattenträgers“ auf Seite 64.
- 2 Setzen Sie das primäre Festplattenlaufwerk wieder ein. Siehe „Einbauen des primären Festplattenlaufwerks“ auf Seite 62.
- 3 Bringen Sie die Computerabdeckung wieder an. Siehe „Wieder Anbringen der Computerabdeckung“ auf Seite 25.

# Optische(s) Laufwerk(e)

 **WARNUNG:** Bevor Sie Arbeiten im Inneren des Computers ausführen, lesen Sie zunächst die im Lieferumfang des Computers enthaltenen Sicherheitshinweise und befolgen Sie die Anweisungen unter „Bevor Sie beginnen“ auf Seite 11. Zusätzliche Empfehlungen zur bestmöglichen Umsetzung der Sicherheitsrichtlinien finden Sie auf unserer Website zum Thema Einhaltung gesetzlicher Vorschriften unter der Adresse [dell.com/regulatory\\_compliance](http://dell.com/regulatory_compliance).

## Vorbereitende Arbeitsschritte

- 1 Entfernen Sie die Computerabdeckung. Siehe „Entfernen der Computerabdeckung“ auf Seite 23.
- 2 Entfernen Sie die Frontblende. Siehe „Entfernen der Frontverkleidung“ auf Seite 31.

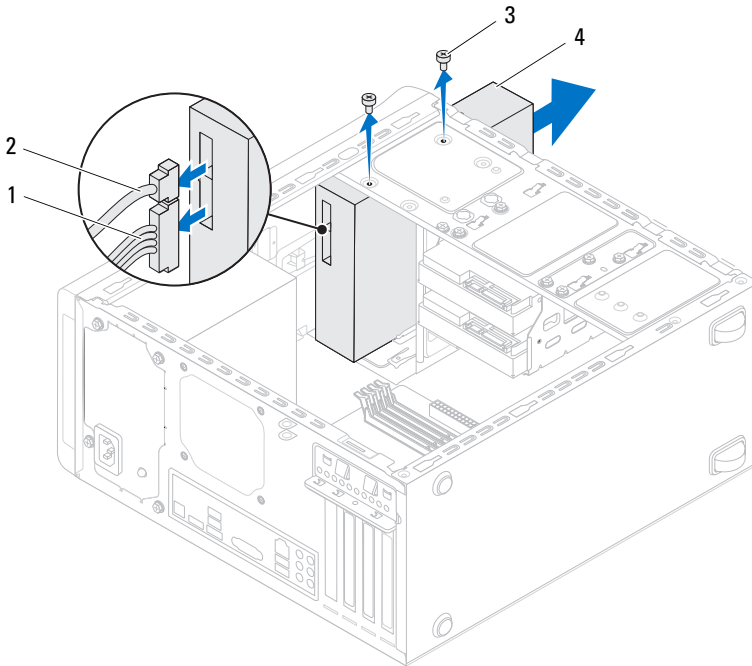
## Entfernen des optischen Laufwerks

- 1 Trennen Sie die Strom- und Datenkabel vom optischen Laufwerk.
- 2 Entfernen Sie die Schrauben, mit denen das optische Laufwerk am Gehäuse befestigt ist.

**3** Schieben Sie das optische Laufwerk zur Vorderseite des Computers heraus.



**ANMERKUNG:** Wiederholen Schritte 1 bis 3 zum Entfernen des sekundären optischen Laufwerks, falls vorhanden.



1 Stromkabel

2 Datenkabel

3 Schrauben (2)

4 Optisches Laufwerk

**4** Bewahren Sie das optische Laufwerk an einem sicheren Ort auf.

## **Einbauen des optischen Laufwerks**

- 1** Schieben Sie das optische Laufwerk vorsichtig in den für dieses Laufwerk vorgesehenen Schacht an der Vorderseite des Computers.
- 2** Richten Sie die Schraubenöffnungen am optischen Laufwerk mit den Schraubenöffnungen am Gehäuse aus.
- 3** Bringen Sie die Schrauben wieder an, mit denen das optische Laufwerk am Gehäuse befestigt ist.
- 4** Schließen Sie die Strom- und Datenkabel an das optische Laufwerk an.

## **Abschließende Arbeitsschritte**

- 1** Bringen Sie die Computerabdeckung wieder an. Siehe „Wieder Anbringen der Computerabdeckung“ auf Seite 25.
- 2** Bringen Sie die Frontverkleidung wieder an. Siehe „Anbringen der Frontverkleidung“ auf Seite 33.

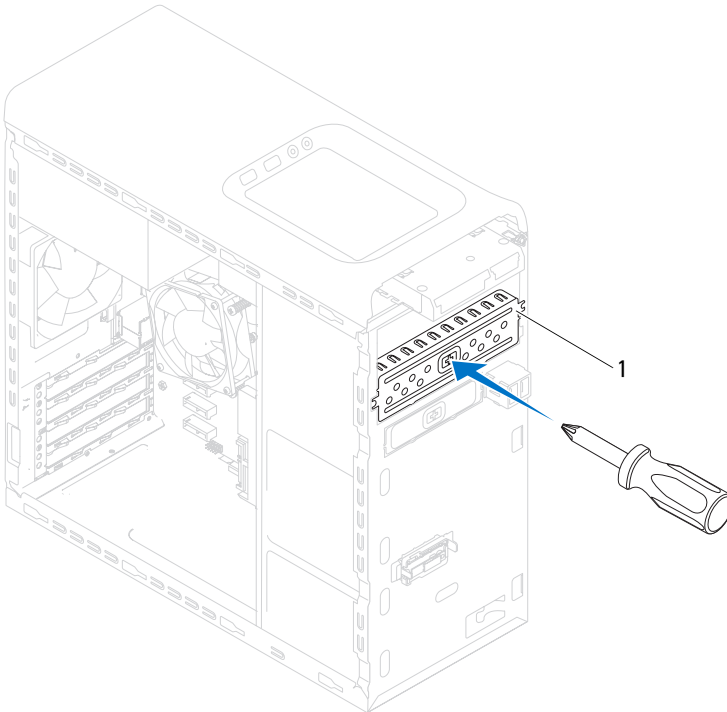
## **Sekundäres optisches Laufwerk**

### **Vorbereitende Arbeitsschritte**

- 1** Entfernen Sie die Computerabdeckung. Siehe „Entfernen der Computerabdeckung“ auf Seite 23.
- 2** Entfernen Sie die Frontblende. Siehe „Entfernen der Frontverkleidung“ auf Seite 31.

# Installieren eines sekundären optischen Laufwerks

- 1 Führen Sie einen Schraubenzieher ein und drehen Sie ihn, um die ausbrechbare Metallblende zu entfernen.
- 2 Ziehen Sie die ausbrechbare Metallblende vom Gehäuse ab.



- 1 Ausbrechbare Metallblende
- 3 Schieben Sie das sekundäre optische Laufwerk vorsichtig in den für dieses Laufwerk vorgesehenen Schacht an der Vorderseite des Computers.
- 4 Richten Sie die Schraubenöffnungen am sekundären optischen Laufwerk mit den Schraubenöffnungen am Gehäuse aus.
- 5 Bringen Sie die Schrauben wieder an, mit denen das sekundäre optische Laufwerk am Gehäuse befestigt ist.
- 6 Schließen Sie die Strom- und Datenkabel an das sekundäre optische Laufwerk an.


## **Abschließende Arbeitsschritte**

- 1** Bringen Sie die Computerabdeckung wieder an. Siehe „Wieder Anbringen der Computerabdeckung“ auf Seite 25.
- 2** Bringen Sie die Frontverkleidung wieder an. Siehe „Anbringen der Frontverkleidung“ auf Seite 33.





# Medienkartenlesegerät

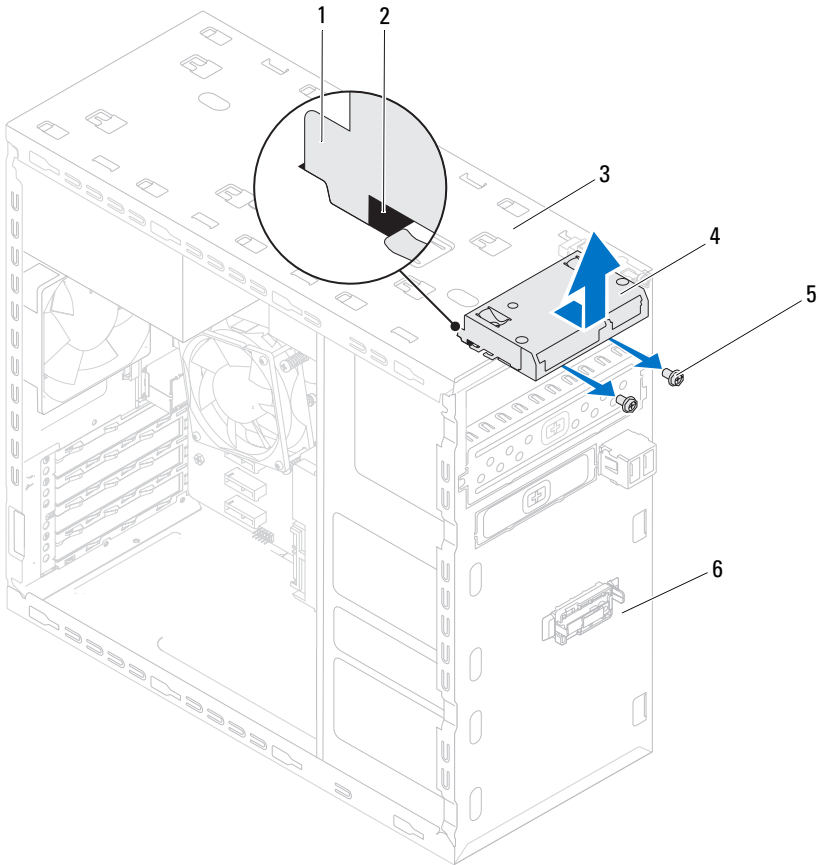
 **WARNUNG:** Bevor Sie Arbeiten im Inneren des Computers ausführen, lesen Sie zunächst die im Lieferumfang des Computers enthaltenen Sicherheitshinweise und befolgen Sie die Anweisungen unter „Bevor Sie beginnen“ auf Seite 11. Zusätzliche Empfehlungen zur bestmöglichen Umsetzung der Sicherheitsrichtlinien finden Sie auf unserer Website zum Thema Einhaltung gesetzlicher Vorschriften unter der Adresse [dell.com/regulatory\\_compliance](http://dell.com/regulatory_compliance).

## Vorbereitende Arbeitsschritte

- 1 Entfernen Sie die Computerabdeckung. Siehe „Entfernen der Computerabdeckung“ auf Seite 23.
- 2 Entfernen Sie die Frontblende. Siehe „Entfernen der Frontverkleidung“ auf Seite 31.
- 3 Entfernen Sie das optische Laufwerk. Siehe „Entfernen des optischen Laufwerks“ auf Seite 67.
- 4 Entfernen Sie die Abdeckung an der oberen Seite. Siehe „Entfernen der oberen Abdeckung“ auf Seite 77.

## Entfernen des Medienkartenlesegeräts

- 1** Entfernen Sie die Schrauben, mit denen das Medienkartenlesegerät an der Frontblende befestigt ist. Die Schrauben befinden sich unter dem Medienkartenlesegerät.
- 2** Trennen Sie das Kabel des Medienkartenlesegeräts vom Systemplattenanschluss F\_USB1. Siehe „Komponenten der Systemplatine“ auf Seite 21.
- 3** Schieben und heben Sie das Medienkartenlesegerät an, um es aus der Rahmenoberseite zu entfernen.



- |   |  |   |                       |
|---|--|---|-----------------------|
| 1 | Führungen des Medienkartenlesegeräts (2) | 2 | Steckplätze (2)       |
| 3 | Rahmenoberseite                          | 4 | Medienkartenlesegerät |
| 5 | Schrauben (2)                            | 6 | Frontblende           |


## Einbauen des Medienkartenlesegeräts

- 1 Schieben Sie die Führungen des Medienkartenlesegeräts sanft in die Schlitze in der Rahmenoberseite.
- 2 Bringen Sie die Schrauben wieder an, mit denen das Medienkartenlesegerät an der Frontblende befestigt ist.
- 3 Schließen Sie das Kabel des Medienkartenlesegeräts an den Systemplattenanschluss F\_USB1 an. Siehe „Komponenten der Systemplatine“ auf Seite 21.

## Abschließende Arbeitsschritte

- 1 Bringen Sie die obere Abdeckung wieder an. Siehe „Anbringen der oberen Abdeckung“ auf Seite 78.
- 2 Setzen Sie das optische Laufwerk ein. Siehe „Einbauen des optischen Laufwerks“ auf Seite 69.
- 3 Bringen Sie die Frontverkleidung wieder an. Siehe „Anbringen der Frontverkleidung“ auf Seite 33.
- 4 Bringen Sie die Computerabdeckung wieder an. Siehe „Wieder Anbringen der Computerabdeckung“ auf Seite 25.
- 5 Führen Sie die in „Nach Abschluss der Arbeiten im Innern des Computers“ auf Seite 15 beschriebenen Schritte durch.

## Obere Abdeckung

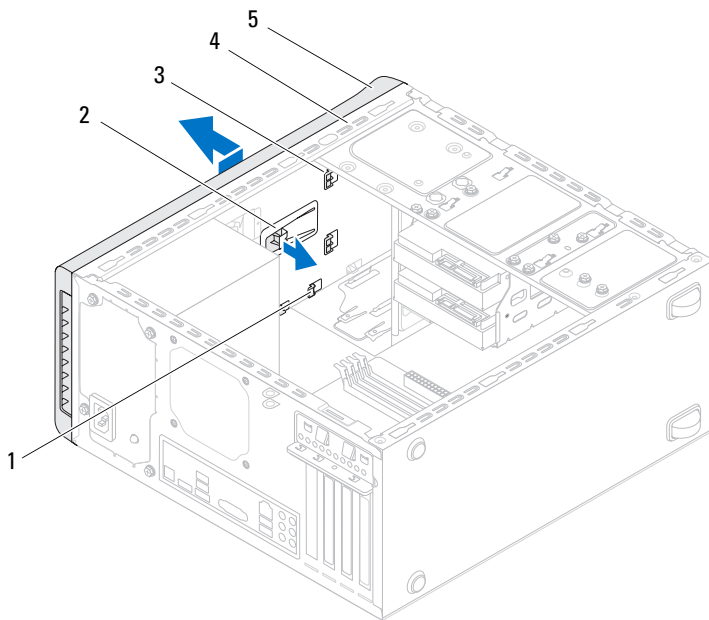
 **WARNUNG:** Bevor Sie Arbeiten im Inneren des Computers ausführen, lesen Sie zunächst die im Lieferumfang des Computers enthaltenen Sicherheitshinweise und befolgen Sie die Anweisungen unter „Bevor Sie beginnen“ auf Seite 11. Zusätzliche Empfehlungen zur bestmöglichen Umsetzung der Sicherheitsrichtlinien finden Sie auf unserer Website zum Thema Einhaltung gesetzlicher Vorschriften unter der Adresse [dell.com/regulatory\\_compliance](http://dell.com/regulatory_compliance).

### Vorbereitende Arbeitsschritte

- 1 Entfernen Sie die Computerabdeckung. Siehe „Entfernen der Computerabdeckung“ auf Seite 23.
- 2 Entfernen Sie die Frontblende. Siehe „Entfernen der Frontverkleidung“ auf Seite 31.
- 3 Entfernen Sie das optische Laufwerk. Siehe „Entfernen des optischen Laufwerks“ auf Seite 67.

### Entfernen der oberen Abdeckung

- 1 Ziehen Sie an der Freigabelasche und schieben Sie die obere Abdeckung in Richtung der Computervorderseite, um die Laschen der oberen Abdeckung aus den Schlitzern der Rahmenoberseite freizugeben.
- 2 Heben Sie die obere Abdeckung weg von der Rahmenoberseite.
- 3 Bewahren Sie die obere Abdeckung an einem sicheren Ort auf.



- |   |                              |   |                 |
|---|------------------------------|---|-----------------|
| 1 | Steckplätze                  | 2 | Freigabelasche  |
| 3 | Laschen der oberen Abdeckung | 4 | Rahmenoberseite |
| 5 | Obere Abdeckung              |   |                 |

## Anbringen der oberen Abdeckung

- 1 Richten Sie die Laschen der oberen Abdeckung an den Schlitzen an der Rahmenoberseite aus.
- 2 Drücken und schieben Sie die obere Abdeckung in Richtung der Computerrückseite, bis sie einrastet.

## **Abschließende Arbeitsschritte**

- 1** Setzen Sie das optische Laufwerk ein. Siehe „Einbauen des optischen Laufwerks“ auf Seite 69.
- 2** Bringen Sie die Frontverkleidung wieder an. Siehe „Anbringen der Frontverkleidung“ auf Seite 33.
- 3** Bringen Sie die Computerabdeckung wieder an. Siehe „Wieder Anbringen der Computerabdeckung“ auf Seite 25.
- 4** Führen Sie die in „Nach Abschluss der Arbeiten im Innern des Computers“ auf Seite 15 beschriebenen Schritte durch.





## Obere E/A-Leiste

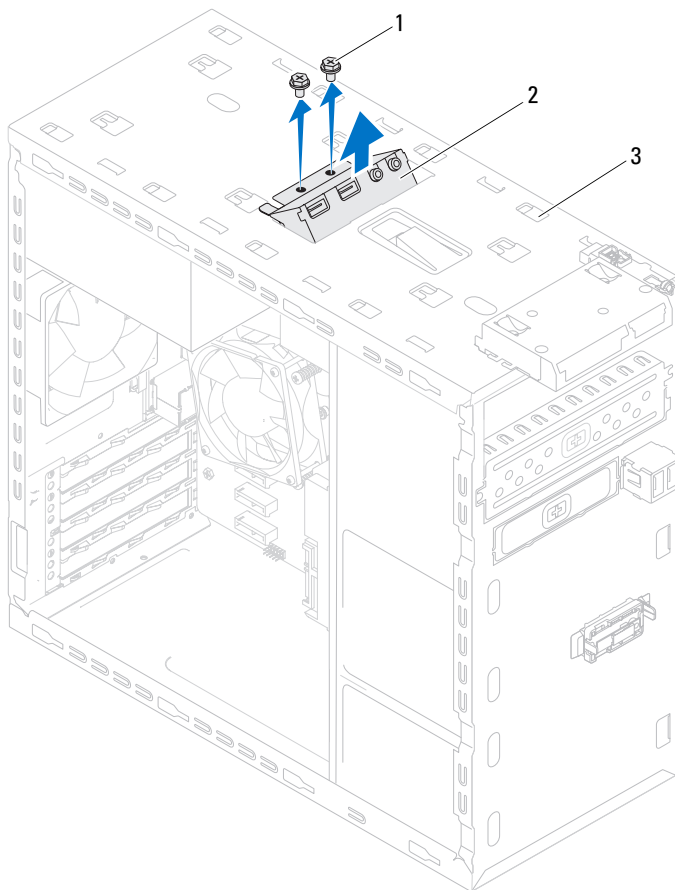
**!** **WARNUNG:** Bevor Sie Arbeiten im Inneren des Computers ausführen, lesen Sie zunächst die im Lieferumfang des Computers enthaltenen Sicherheitshinweise und befolgen Sie die Anweisungen unter „Bevor Sie beginnen“ auf Seite 11. Zusätzliche Empfehlungen zur bestmöglichen Umsetzung der Sicherheitsrichtlinien finden Sie auf unserer Website zum Thema Einhaltung gesetzlicher Vorschriften unter der Adresse [dell.com/regulatory\\_compliance](http://dell.com/regulatory_compliance).

### Vorbereitende Arbeitsschritte

- 1 Entfernen Sie die Computerabdeckung. Siehe „Entfernen der Computerabdeckung“ auf Seite 23.
- 2 Entfernen Sie die Frontblende. Siehe „Entfernen der Frontverkleidung“ auf Seite 31.
- 3 Entfernen Sie das optische Laufwerk. Siehe „Entfernen des optischen Laufwerks“ auf Seite 67.
- 4 Entfernen Sie die Abdeckung an der oberen Seite. Siehe „Entfernen der oberen Abdeckung“ auf Seite 77.

### Entfernen der oberen E/A-Leiste

- 1 Trennen Sie die Kabel der oberen E/A-Leiste von den Systemplatinenanschlüssen F\_USB3 und F\_AUDIO1. Siehe „Komponenten der Systemplatine“ auf Seite 21.
- 2 Entfernen Sie die Schrauben, mit denen die E/A-Leiste an der Rahmenoberseite befestigt ist.
- 3 Entfernen Sie die obere E/A-Leiste vorsichtig von der Rahmenoberseite.



1 Schrauben (2)

2 Obere E/A-Leiste

3 Rahmenoberseite

## Einbauen der oberen E/A-Leiste


- 1 Richten Sie die Schraubenbohrung der oberen E/A-Leiste an den Schraubenbohrungen der Rahmenoberseite aus.
- 2 Befestigen Sie die Schrauben, mit denen die E/A-Leiste an der Rahmenoberseite befestigt ist.
- 3 Schließen Sie die Kabel der oberen E/A-Leiste an den Systemplattenanschlüssen F\_USB3 und F\_AUDIO1 an.  
Siehe „Komponenten der Systemplatine“ auf Seite 21.

## Abschließende Arbeitsschritte

- 1 Bringen Sie die obere Abdeckung wieder an. Siehe „Anbringen der oberen Abdeckung“ auf Seite 78.
- 2 Setzen Sie das optische Laufwerk ein. Siehe „Einbauen des optischen Laufwerks“ auf Seite 69.
- 3 Bringen Sie die Frontverkleidung wieder an. Siehe „Anbringen der Frontverkleidung“ auf Seite 33.
- 4 Bringen Sie die Computerabdeckung wieder an. Siehe „Wieder Anbringen der Computerabdeckung“ auf Seite 25.
- 5 Führen Sie die in „Nach Abschluss der Arbeiten im Innern des Computers“ auf Seite 15 beschriebenen Schritte durch.




## USB-Frontblende


 **WARNUNG:** Bevor Sie Arbeiten im Inneren des Computers ausführen, lesen Sie zunächst die im Lieferumfang des Computers enthaltenen Sicherheitshinweise und befolgen Sie die Anweisungen unter „Bevor Sie beginnen“ auf Seite 11. Zusätzliche Empfehlungen zur bestmöglichen Umsetzung der Sicherheitsrichtlinien finden Sie auf unserer Website zum Thema Einhaltung gesetzlicher Vorschriften unter der Adresse [dell.com/regulatory\\_compliance](http://dell.com/regulatory_compliance).

### Vorbereitende Arbeitsschritte

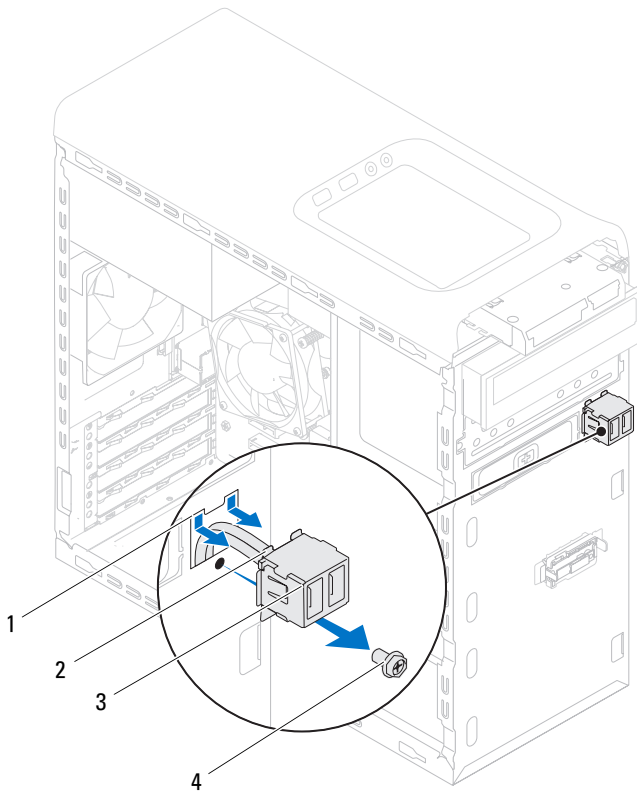
- 1 Entfernen Sie die Computerabdeckung. Siehe „Entfernen der Computerabdeckung“ auf Seite 23.
- 2 Entfernen Sie die Frontblende. Siehe „Entfernen der Frontverkleidung“ auf Seite 31.

### Entfernen der USB-Frontblende

 **VORSICHT:** Gehen Sie besonders vorsichtig vor, wenn Sie die USB-Frontblende aus dem Computer herauschieben. Unachtsamkeit kann sowohl die Kabelanschlüsse als auch die Kabelführungsklammern beschädigen.

 **ANMERKUNG:** Bevor Sie die Kabel von der Systemplatine trennen, notieren Sie sich die Position der Anschlüsse, sodass Sie sie nach Einbau der Systemplatine wieder korrekt anschließen können.

- 1 Trennen Sie die Kabel der vorderen USB-Anschlüsse vom Systemplattenanschluss F\_USB2. Siehe „Komponenten der Systemplatine“ auf Seite 21.
- 2 Entfernen Sie die Schraube, mit der die USB-Frontblende an der Frontblende befestigt ist.
- 3 Schieben Sie die USB-Frontblende nach unten, um die Klammern von der Frontblende zu lösen, und ziehen Sie sie weg.



- |   |                                   |   |              |
|---|-----------------------------------|---|--------------|
| 1 | Steckplatz an der USB-Frontblende | 2 | Klammern (2) |
| 3 | USB-Frontblende                   | 4 | Schraube     |

## Einbauen der USB-Frontblende

- 1 Richten Sie die Klammern der USB-Frontblende aus und schieben Sie sie in den Klammernschlitz der USB-Frontblende.
- 2 Bringen Sie die Schraube wieder an, mit der die USB-Frontblende an der Frontblende befestigt wird.
- 3 Schließen Sie die Kabel der vorderen USB-Anschlüsse an den Systemplattenanschluss F\_USB2 an. Siehe „Komponenten der Systemplatine“ auf Seite 21.

## Abschließende Arbeitsschritte

- 1** Bringen Sie die Frontverkleidung wieder an. Siehe „Anbringen der Frontverkleidung“ auf Seite 33.
- 2** Bringen Sie die Computerabdeckung wieder an. Siehe „Wieder Anbringen der Computerabdeckung“ auf Seite 25.
- 3** Führen Sie die in „Nach Abschluss der Arbeiten im Innern des Computers“ auf Seite 15 beschriebenen Schritte durch.





# Betriebsschaltermodul

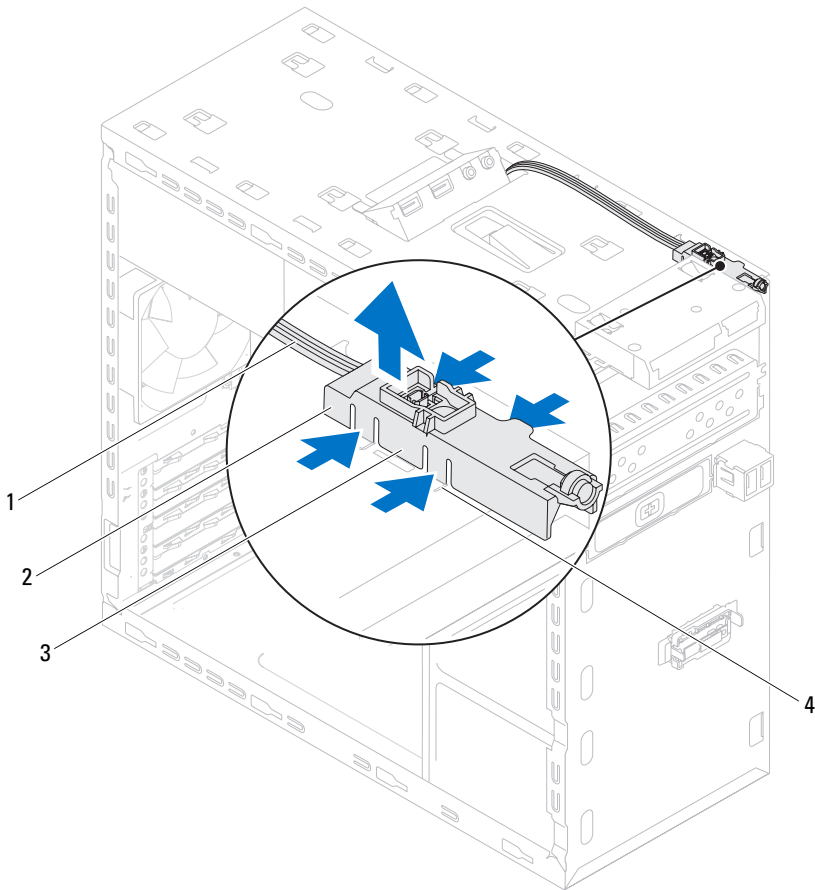
**!** **WARNUNG:** Bevor Sie Arbeiten im Inneren des Computers ausführen, lesen Sie zunächst die im Lieferumfang des Computers enthaltenen Sicherheitshinweise und befolgen Sie die Anweisungen unter „Bevor Sie beginnen“ auf Seite 11. Zusätzliche Empfehlungen zur bestmöglichen Umsetzung der Sicherheitsrichtlinien finden Sie auf unserer Website zum Thema Einhaltung gesetzlicher Vorschriften unter der Adresse [dell.com/regulatory\\_compliance](http://dell.com/regulatory_compliance).

## Vorbereitende Arbeitsschritte

- 1 Entfernen Sie die Computerabdeckung. Siehe „Entfernen der Computerabdeckung“ auf Seite 23.
- 2 Entfernen Sie die Frontblende. Siehe „Entfernen der Frontverkleidung“ auf Seite 31.
- 3 Entfernen Sie das optische Laufwerk. Siehe „Entfernen des optischen Laufwerks“ auf Seite 67.
- 4 Entfernen Sie die Abdeckung an der oberen Seite. Siehe „Entfernen der oberen Abdeckung“ auf Seite 77.

# Entfernen des Betriebsschaltermoduls

- 1 Trennen Sie das Kabel des Betriebsschaltermoduls vom Systemplattenanschluss, F\_PANEL. Siehe „Komponenten der Systemplatine“ auf Seite 21.
- 2 Drücken Sie auf die Betriebsschaltermodul-Halterungen und heben Sie das Betriebsschaltermodul an, um es von der Rahmenoberseite zu lösen.



- |   |                                       |   |                       |
|---|---------------------------------------|---|-----------------------|
| 1 | Kabel                                 | 2 | Betriebsschaltermodul |
| 3 | Betriebsschaltermodul-Halterungen (4) | 4 | Steckplatz            |

## **Erneutes Anbringen des Betriebsschaltermoduls**


- 1** Richten Sie die Betriebsschaltermodul-Halterungen mit den Schlitzen in der Rahmenoberseite aus und schieben Sie sie hinein.
- 2** Schließen Sie das Kabel des Betriebsschaltermoduls an den Systemplattenanschluss F\_PANEL an. Siehe „Komponenten der Systemplatine“ auf Seite 21.

## **Abschließende Arbeitsschritte**

- 1** Bringen Sie die obere Abdeckung wieder an. Siehe „Anbringen der oberen Abdeckung“ auf Seite 78.
- 2** Setzen Sie das optische Laufwerk ein. Siehe „Einbauen des optischen Laufwerks“ auf Seite 69.
- 3** Bringen Sie die Frontverkleidung wieder an. Siehe „Anbringen der Frontverkleidung“ auf Seite 33.
- 4** Bringen Sie die Computerabdeckung wieder an. Siehe „Wieder Anbringen der Computerabdeckung“ auf Seite 25.
- 5** Führen Sie die in „Nach Abschluss der Arbeiten im Innern des Computers“ auf Seite 15 beschriebenen Schritte durch.



# Gehäuselüfter

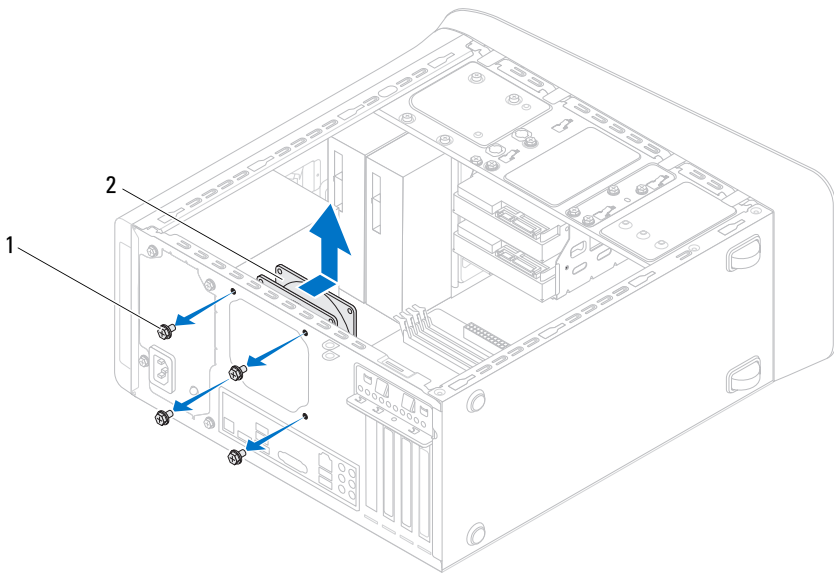
 **WARNUNG:** Bevor Sie Arbeiten im Inneren des Computers ausführen, lesen Sie zunächst die im Lieferumfang des Computers enthaltenen Sicherheitshinweise und befolgen Sie die Anweisungen unter „Bevor Sie beginnen“ auf Seite 11. Zusätzliche Empfehlungen zur bestmöglichen Umsetzung der Sicherheitsrichtlinien finden Sie auf unserer Website zum Thema Einhaltung gesetzlicher Vorschriften unter der Adresse [dell.com/regulatory\\_compliance](http://dell.com/regulatory_compliance).

## Vorbereitende Arbeitsschritte

- 1 Entfernen Sie die Computerabdeckung. Siehe „Entfernen der Computerabdeckung“ auf Seite 23.

# Entfernen des Gehäuselüfters

- 1 Trennen Sie das Kabel des Gehäuselüfters vom Systemplattenanschluss SYS\_FAN1. Siehe „Komponenten der Systemplatine“ auf Seite 21.
- 2 Entfernen Sie die Schrauben, mit denen der Gehäuselüfter am Gehäuse befestigt ist.
- 3 Schieben Sie den Gehäuselüfter aus dem Computer und entfernen Sie ihn wie in der Abbildung gezeigt.



1 Schrauben (4)

2 Gehäuselüfter

## **Erneutes Einsetzen des Gehäuselüfters**

- 1** Richten Sie die Schraubenöffnungen am Gehäuselüfter mit den Schraubenöffnungen am Gehäuse aus.
- 2** Bringen Sie die Schrauben an, mit denen der Gehäuselüfter am Gehäuse befestigt ist.
- 3** Verbinden Sie das Kabel des Gehäuselüfters mit dem Systemplattenanschluss SYS\_FAN1. Siehe „Komponenten der Systemplatine“ auf Seite 21.


## **Abschließende Arbeitsschritte**


- 1** Bringen Sie die Computerabdeckung wieder an. Siehe „Wieder Anbringen der Computerabdeckung“ auf Seite 25.
- 2** Führen Sie die in „Nach Abschluss der Arbeiten im Innern des Computers“ auf Seite 15 beschriebenen Schritte durch.





# Prozessorlüfter- und Kühlkörperbaugruppe

 **WARNUNG:** Bevor Sie Arbeiten im Inneren des Computers ausführen, lesen Sie zunächst die im Lieferumfang des Computers enthaltenen Sicherheitshinweise und befolgen Sie die Anweisungen unter „Bevor Sie beginnen“ auf Seite 11. Zusätzliche Empfehlungen zur bestmöglichen Umsetzung der Sicherheitsrichtlinien finden Sie auf unserer Website zum Thema Einhaltung gesetzlicher Vorschriften unter der Adresse [dell.com/regulatory\\_compliance](http://dell.com/regulatory_compliance).

 **WARNUNG:** Der Kühlkörper kann im normalen Betrieb sehr heiß werden. Lassen Sie den Kühlkörper ausreichend abkühlen, bevor Sie ihn berühren.

## Vorbereitende Arbeitsschritte

- 1 Entfernen Sie die Computerabdeckung. Siehe „Entfernen der Computerabdeckung“ auf Seite 23.

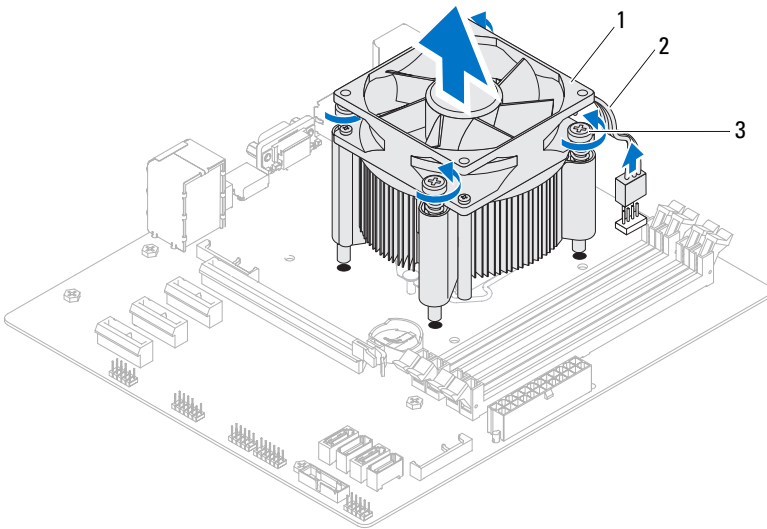
## Entfernen der Prozessorlüfter- und Kühlkörperbaugruppe

 **WARNUNG:** Trotz der Kunststoffummantelung kann die Prozessorlüfter- und Kühlkörperbaugruppe bei Normalbetrieb sehr heiß sein. Vergewissern Sie sich, dass sie genügend abgekühlt ist, bevor Sie sie berühren.

 **VORSICHT:** Um eine maximale Kühlleistung für den Prozessor sicherzustellen, vermeiden Sie jede Berührung der Wärmeleitbereiche auf der Prozessorlüfter- und Kühlkörperbaugruppe. Durch Hautfette kann die Wärmeleitfähigkeit der Wärmeleitpaste verringert werden.

 **VORSICHT:** Der Prozessorlüfter und die Kühlkörperbaugruppe bilden eine Einheit. Versuchen Sie nicht, den Lüfter einzeln zu entfernen.

- 1 Trennen Sie das Lüfterkabel vom Systemplatinenanschluss, CPU\_FAN. Siehe „Komponenten der Systemplatine“ auf Seite 21.
- 2 Lösen Sie mit einem Schlitzschraubenzieher die vier unverlierbaren Schrauben, mit denen die Prozessorlüfter- und Kühlkörperbaugruppe an der Systemplatine befestigt ist.
- 3 Heben Sie die Prozessorlüfter- und Kühlkörperbaugruppe aus dem Computer.



- |   |  |   |                      |
|---|--|---|----------------------|
| 1 | Prozessorlüfter- und Kühlkörperbaugruppe | 2 | Prozessorlüfterkabel |
| 3 | Unverlierbare Schrauben (4)              |   |                      |

## **Einsetzen der Prozessorlüfter- und Kühlkörperbaugruppe**


- 1** Entfernen Sie Rückstände der Wärmeleitpaste von der Unterseite des Kühlkörpers.
- 2** Tragen Sie gegebenenfalls oben auf dem Prozessor neue Wärmeleitpaste auf.
- 3** Halten Sie die Prozessorlüfter- und Kühlkörperbaugruppe über den Prozessor.
- 4** Richten Sie die unverlierbaren Schrauben an der Prozessorlüfter- und Kühlkörperbaugruppe an den Schraubenöffnungen auf der Systemplatine aus.
- 5** Ziehen Sie die unverlierbaren Schrauben fest, mit denen die Prozessorlüfter- und Kühlkörperbaugruppe auf der Systemplatine befestigt ist.
- 6** Schließen Sie das Prozessorlüfterkabel an den Systemplattenanschluss an, CPU\_FAN. Siehe „Komponenten der Systemplatine“ auf Seite 21.

## **Abschließende Arbeitsschritte**

- 1** Bringen Sie die Computerabdeckung wieder an. Siehe „Wieder Anbringen der Computerabdeckung“ auf Seite 25.
- 2** Führen Sie die in „Nach Abschluss der Arbeiten im Innern des Computers“ auf Seite 15 beschriebenen Schritte durch.




# Prozessor

 **WARNUNG:** Bevor Sie Arbeiten im Inneren des Computers ausführen, lesen Sie zunächst die im Lieferumfang des Computers enthaltenen Sicherheitshinweise und befolgen Sie die Anweisungen unter „Bevor Sie beginnen“ auf Seite 11. Zusätzliche Empfehlungen zur bestmöglichen Umsetzung der Sicherheitsrichtlinien finden Sie auf unserer Website zum Thema Einhaltung gesetzlicher Vorschriften unter der Adresse [dell.com/regulatory\\_compliance](http://dell.com/regulatory_compliance).

## Vorbereitende Arbeitsschritte

- 1 Entfernen Sie die Computerabdeckung. Siehe „Entfernen der Computerabdeckung“ auf Seite 23.

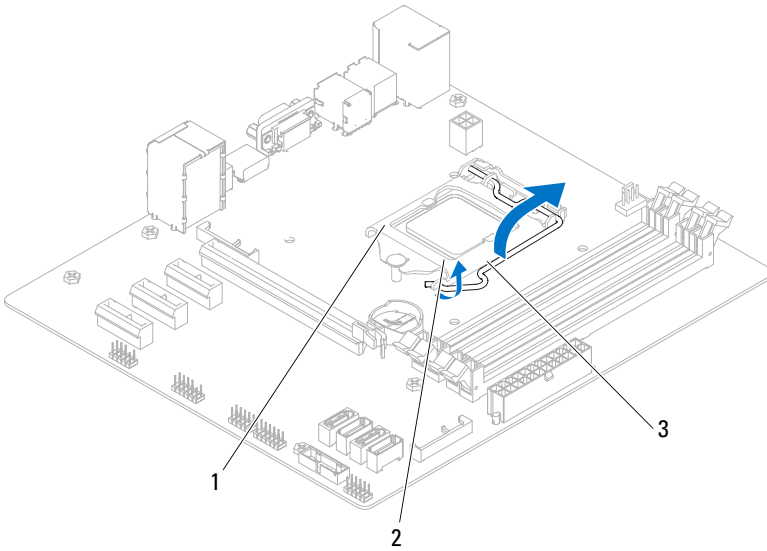
 **WARNUNG:** Trotz der Kunststoffummantelung kann die Prozessorlüfter- und Kühlkörperbaugruppe bei Normalbetrieb sehr heiß sein. Vergewissern Sie sich, dass sie genügend abgekühlt ist, bevor Sie sie berühren.

 **ANMERKUNG:** Sofern bei Austausch des Prozessors keine neue Prozessorlüfter- und Kühlkörperbaugruppe für den neuen Prozessor erforderlich ist, verwenden Sie wieder die ursprüngliche Prozessorlüfter- und Kühlkörperbaugruppe.

- 2 Entfernen Sie die Prozessorlüfter- und Kühlkörperbaugruppe aus dem Computer. Siehe „Entfernen der Prozessorlüfter- und Kühlkörperbaugruppe“ auf Seite 97.

# Prozessor entfernen

- 1 Drücken Sie auf den Entriegelungshebel und ziehen Sie ihn nach außen, um ihn aus der Halterung zu lösen.
- 2 Ziehen Sie den Entriegelungshebel ganz nach oben, um die Prozessorabdeckung zu öffnen.

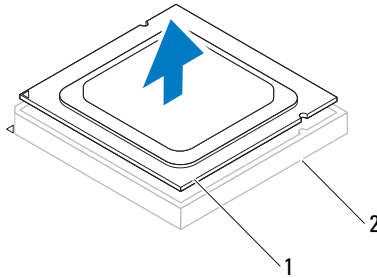


- 1 Prozessorabdeckung      2 Halterung  
3 Freigabehebel



**VORSICHT:** Achten Sie beim Entfernen des Prozessors darauf, dass Sie die Kontaktstifte im Sockel nicht berühren und keine Gegenstände darauf fallen.

- 3 Heben Sie den Prozessor vorsichtig heraus, um ihn aus dem Sockel zu entfernen. Belassen Sie den Freigabehebel in der offenen Position, so dass der neue Prozessor ohne weitere Handgriffe in den Sockel eingesetzt werden kann.



1 Prozessor    2 Sockel

## Austauschen des Prozessors

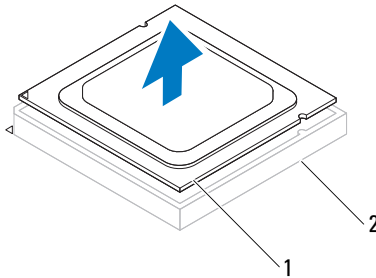
△ **VORSICHT: Achten Sie auch darauf, dass Sie die Kontakte im Sockel nicht berühren und keine Gegenstände auf die Kontakte im Sockel fallen.**

- 1 Packen Sie den neuen Prozessor aus und achten Sie dabei darauf, die Unterseite des Prozessors nicht zu berühren.

△ **VORSICHT: Sie müssen den Prozessor korrekt in den Sockel einsetzen, um Schäden am Prozessor zu vermeiden.**

- 2 Ist der Freigabehebel am Sockel nicht vollständig geöffnet, bringen Sie den Hebel in die geöffnete Position.

- 3 Richten Sie die Führungskerben am Prozessor an den Ausrichtungshalterungen am Sockel aus.
- 4 Richten Sie die Pin-1-Ecke des Prozessors an der Pin-1-Ecke des Prozessorsockels aus und setzen Sie den Prozessor in den Prozessorsockel ein. Setzen Sie den Prozessor vorsichtig in den Sockel, und stellen Sie dabei sicher, dass der Prozessor korrekt ausgerichtet ist.

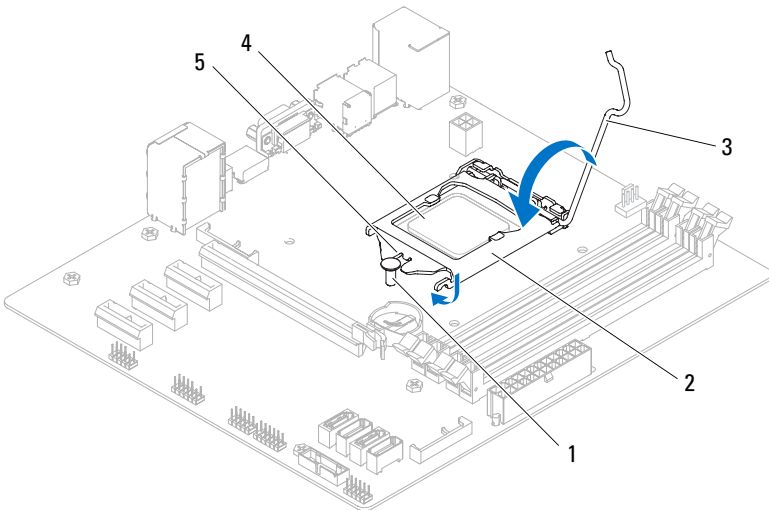


1 Prozessor    2 Sockel



- 5 Wenn der Prozessor vollständig im Sockel eingesetzt ist, schließen Sie die Prozessorabdeckung.
- 6 Drehen Sie den Entriegelungshebel nach unten und setzen Sie ihn unter die Halterung der Prozessorabdeckung.

**△ VORSICHT: Stellen Sie sicher, dass sich die Kerbe der Prozessorabdeckung unter dem Führungsstift befindet.**





- |                                |                      |
|--------------------------------|----------------------|
| 1 Führungsstift                | 2 Prozessorabdeckung |
| 3 Freigabehebel                | 4 Prozessor          |
| 5 Kerbe der Prozessorabdeckung |                      |

## **Abschließende Arbeitsschritte**

- 1** Setzen Sie die Prozessorlüfter- und Kühlkörperbaugruppe wieder ein. Siehe „Einsetzen der Prozessorlüfter- und Kühlkörperbaugruppe“ auf Seite 99.
- 2** Bringen Sie die Computerabdeckung wieder an. Siehe „Wieder Anbringen der Computerabdeckung“ auf Seite 25.
- 3** Führen Sie die in „Nach Abschluss der Arbeiten im Innern des Computers“ auf Seite 15 beschriebenen Schritte durch.


# Knopfzellenbatterie

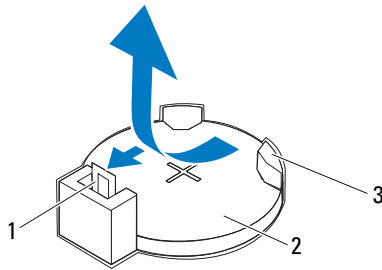
-  **WARNUNG:** Bevor Sie Arbeiten im Inneren des Computers ausführen, lesen Sie zunächst die im Lieferumfang des Computers enthaltenen Sicherheitshinweise und befolgen Sie die Anweisungen unter „Bevor Sie beginnen“ auf Seite 11. Zusätzliche Empfehlungen zur bestmöglichen Umsetzung der Sicherheitsrichtlinien finden Sie auf unserer Website zum Thema Einhaltung gesetzlicher Vorschriften unter der Adresse [dell.com/regulatory\\_compliance](http://dell.com/regulatory_compliance).
-  **WARNUNG:** Bei unsachgemäßem Einbau kann ein Akku explodieren. Ersetzen Sie den Akku nur mit typgleichen oder äquivalenten Modellen. Leere Akkus sind den Herstelleranweisungen entsprechend zu entsorgen.

## Vorbereitende Arbeitsschritte

- 1 Entfernen Sie die Computerabdeckung. Siehe „Entfernen der Computerabdeckung“ auf Seite 23.

## Entfernen der Knopfzellenbatterie

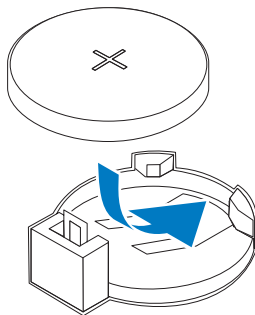
-  **VORSICHT:** Durch das Entfernen der Knopfzellenbatterie werden die BIOS-Einstellungen auf die Standardwerte zurückgestellt. Daher sollten Sie vor dem Entfernen der Knopfzellenbatterie die BIOS-Einstellungen notieren. Siehe „System-Setup-Programm“ auf Seite 119 für Anweisungen zum Aufrufen des System-Setup-Programms.
- 1 Suchen Sie die Batteriehalterung auf der Systemplatine. Siehe „Komponenten der Systemplatine“ auf Seite 21.
  - 2 Drücken Sie den Batterieentriegelungshebel, um die Knopfzellenbatterie zu entfernen.



- 1 Batterieentriegelungshebel      2 Knopfzellenbatterie  
3 Batteriehalterung

## Einsetzen der Knopfzellenbatterie

- 1 Setzen Sie die Knopfzellenbatterie mit der + -Seite nach oben in den Halterung ein und drücken Sie die Knopfzellenbatterie in die Halterung.



## **Abschließende Arbeitsschritte**

- 1** Bringen Sie die Computerabdeckung wieder an. Siehe „Wieder Anbringen der Computerabdeckung“ auf Seite 25.
- 2** Führen Sie die in „Nach Abschluss der Arbeiten im Innern des Computers“ auf Seite 15 beschriebenen Schritte durch.
- 3** Rufen Sie das System-Setup-Programm auf und stellen Sie die Uhrzeit und das Datum ein. Siehe „Aufrufen des System-Setups“ auf Seite 119.
- 4** Aktualisieren Sie die BIOS-Einstellungen mit den Werten, die Sie vor dem Einsetzen der Knopfzellenbatterie notiert haben. Siehe „System-Setup-Programm“ auf Seite 119.



# Netzteilereinheit



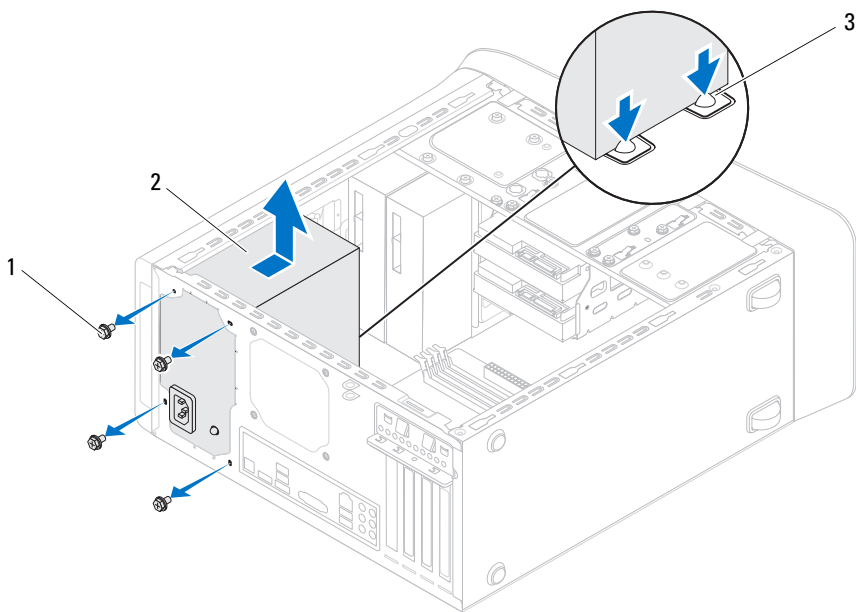
**WARNUNG:** Bevor Sie Arbeiten im Inneren des Computers ausführen, lesen Sie zunächst die im Lieferumfang des Computers enthaltenen Sicherheitshinweise und befolgen Sie die Anweisungen unter „Bevor Sie beginnen“ auf Seite 11. Zusätzliche Empfehlungen zur bestmöglichen Umsetzung der Sicherheitsrichtlinien finden Sie auf unserer Website zum Thema Einhaltung gesetzlicher Vorschriften unter der Adresse [dell.com/regulatory\\_compliance](http://dell.com/regulatory_compliance).

## Vorbereitende Arbeitsschritte

- 1 Entfernen Sie die Computerabdeckung. Siehe „Entfernen der Computerabdeckung“ auf Seite 23.

## Ausbauen des Netzteils

- 1 Trennen Sie das Gleichstromkabel von der Systemplatine und den Laufwerken. Siehe „Komponenten der Systemplatine“ auf Seite 21.
- 2 Lösen Sie die Schrauben, mit denen das Netzteil am Gehäuse befestigt ist.
- 3 Drücken Sie auf die Netzteilklammern, um das Netzteil aus dem Gehäuse zu lösen.
- 4 Schieben Sie das Netzteil weg vom Gehäuse und heben Sie es aus dem Computer.



1 Schrauben (4)

2 Netzteil

3 Netzteilklammern (2)

## Einbauen des Netzteils

- 1 Schieben Sie das Ersatznetzteil in Richtung der Gehäuserückseite.
- 2 Richten Sie die Schraubenöffnungen am Netzteil mit den Schraubenöffnungen am Gehäuse aus.



- 3 Bringen Sie die Schrauben wieder an, mit denen das Netzteil am Gehäuse befestigt wird.



**WARNUNG: Wenn Sie nicht alle Schrauben einsetzen und festziehen, kann das einen elektrischen Schlag verursachen, da diese Schrauben ein wichtiger Teil der Erdung des Systems sind.**


- 4 Verbinden Sie die Gleichstromkabel mit den Laufwerken und der Systemplatine. Siehe „Komponenten der Systemplatine“ auf Seite 21.

## Abschließende Arbeitsschritte

- 1 Bringen Sie die Computerabdeckung wieder an. Siehe „Wieder Anbringen der Computerabdeckung“ auf Seite 25.
- 2 Führen Sie die in „Nach Abschluss der Arbeiten im Innern des Computers“ auf Seite 15 beschriebenen Schritte durch.




# Systemplatine


 **WARNUNG:** Bevor Sie Arbeiten im Inneren des Computers ausführen, lesen Sie zunächst die im Lieferumfang des Computers enthaltenen Sicherheitshinweise und befolgen Sie die Anweisungen unter „Bevor Sie beginnen“ auf Seite 11. Zusätzliche Empfehlungen zur bestmöglichen Umsetzung der Sicherheitsrichtlinien finden Sie auf unserer Website zum Thema Einhaltung gesetzlicher Vorschriften unter der Adresse [dell.com/regulatory\\_compliance](http://dell.com/regulatory_compliance).

## Vorbereitende Arbeitsschritte

- 1 Entfernen Sie die Computerabdeckung. Siehe „Entfernen der Computerabdeckung“ auf Seite 23.
- 2 Entfernen Sie gegebenenfalls die Mini-Card. Siehe „Entfernen der Mini-Card“ auf Seite 50.
- 3 Entfernen Sie das/die Speichermodul(e). Siehe „Ausbauen von Speichermodulen“ auf Seite 27.
- 4 Entfernen Sie gegebenenfalls die PCI-Express x1-Karte(n). Siehe „Entfernen der PCI-Express x1-Karte(n)“ auf Seite 44.
- 5 Entfernen Sie die Grafikkarte. Siehe „Entfernen der Grafikkarte“ auf Seite 37.
- 6 Entfernen Sie die Prozessorlüfter- und Kühlkörperbaugruppe. Siehe „Entfernen der Prozessorlüfter- und Kühlkörperbaugruppe“ auf Seite 97.
- 7 Entfernen Sie den Prozessor. Siehe „Prozessor entfernen“ auf Seite 102.

## Entfernen der Systemplatine

 **ANMERKUNG:** Die Service-Tag-Nummer Ihres Computers befindet sich auf der Systemplatine. Nach Einbau der Systemplatine müssen Sie die Service-Tag-Nummer im BIOS eingeben.

 **ANMERKUNG:** Bevor Sie die Kabel von der Systemplatine trennen, notieren Sie sich die Position der Anschlüsse, sodass Sie sie nach Einbau der Systemplatine wieder korrekt anschließen können.



## Einsetzen der Systemplatine

- 1 Heben Sie die Platine vorsichtig in das Gehäuse und schieben Sie sie zur Rückseite des Computers.
- 2 Bringen Sie die Schrauben wieder an, mit denen die Systemplatine am Gehäuse befestigt wird.
- 3 Verlegen Sie die Kabel, die Sie von der Systemplatine getrennt haben, und schließen Sie sie wieder an.



**ANMERKUNG:** Informationen zu den Systemplattenanschlüssen finden Sie unter „Komponenten der Systemplatine“ auf Seite 21.

## Abschließende Arbeitsschritte

- 1 Bauen Sie den Prozessor wieder ein. Siehe „Austauschen des Prozessors“ auf Seite 103.
- 2 Setzen Sie die Prozessorlüfter- und Kühlkörperbaugruppe wieder ein. Siehe „Einsetzen der Prozessorlüfter- und Kühlkörperbaugruppe“ auf Seite 99.
- 3 Setzen Sie die Grafikkarte wieder ein. Siehe „Erneutes Einsetzen der Grafikkarte“ auf Seite 39.
- 4 Setzen Sie gegebenenfalls die PCI-Express x1-Karte(n) wieder ein. Siehe „Wiedereinbauen der PCI-Express x1-Karte(n)“ auf Seite 46.
- 5 Setzen Sie das/die Speichermodul(e) wieder ein. Siehe „Wiedereinbauen von Speichermodulen“ auf Seite 28.
- 6 Setzen Sie gegebenenfalls die Mini-Card wieder ein. Siehe „Austauschen der Mini-Card“ auf Seite 51.
- 7 Bringen Sie die Computerabdeckung wieder an. Siehe „Wieder Anbringen der Computerabdeckung“ auf Seite 25.
- 8 Führen Sie die in „Nach Abschluss der Arbeiten im Innern des Computers“ auf Seite 15 beschriebenen Schritte durch.

## Eingabe der Service Tag-Nummer im BIOS

- 1 Den Computer einschalten.
- 2 Drücken Sie während des POST-Vorgangs auf <F2>, um das System-Setup-Programm aufzurufen.
- 3 Navigieren Sie zur Hauptregisterkarte und geben Sie die Service-Tag-Nummer in das Feld **Service-Tag-Einstellung** ein.



**ANMERKUNG:** Die Service-Tag-Nummer kann im Feld „Set Service Tag“ (Service-Tag-Nummer einstellen) nur dann manuell eingegeben werden, wenn keine Service-Tag-Nummer vorhanden ist.

# System-Setup-Programm

## Übersicht

Das System-Setup kann wie folgt eingesetzt werden:

- Zum Beziehen von Informationen über die auf Ihrem Computer installierte Hardware, wie z. B. Größe des RAM-Speichers, der Festplatte, usw.
- Zum Ändern der Systemkonfigurationsdaten, nachdem Sie Hardwarekomponenten hinzugefügt, geändert oder entfernt haben
- Zum Einstellen oder Ändern von benutzerdefinierten Optionen, wie z. B. Benutzerkennwort, installierter Festplattentyp, Aktivieren oder Deaktivieren von Basisgeräten, usw.



**ANMERKUNG:** Vor dem Ändern des System-Setups sollten Sie sich die Einstellungen des System-Setup-Bildschirms notieren, um gegebenenfalls später darauf zurückgreifen zu können.

## Aufrufen des System-Setups

- 1 Schalten Sie den Computer ein oder führen Sie einen Neustart durch.
- 2 Wenn während des POST-Vorgangs das blaue DELL-Logo angezeigt wird, warten Sie auf Aufforderung zum Drücken von F2 und drücken Sie dann sofort die Taste <F2>.



**ANMERKUNG:** Die Aufforderung zum Drücken von F2 bedeutet, dass die Tastatur initialisiert wurde. Diese Eingabeaufforderung ist unter Umständen nur kurz zu sehen. Beobachten Sie daher aufmerksam den Bildschirm und drücken Sie dann <F2>. Wenn Sie <F2> vor der entsprechenden Aufforderung drücken, hat dieser Tastendruck keine Auswirkung. Falls zu lange gewartet wurde und bereits das Logo des Betriebssystems erscheint, warten Sie weiter, bis der Desktop von Microsoft Windows angezeigt wird. Fahren Sie den Computer anschließend herunter, und versuchen Sie es erneut. Siehe „Schalten Sie den Computer und alle daran angeschlossenen Geräte aus.“ auf Seite 11.

## System-Setup-Bildschirme

Auf den Bildschirmen des System-Setup-Programms werden die aktuellen oder veränderbaren Konfigurationsinformationen des Computers angezeigt. Die Informationen im Bildschirm sind in drei Bereiche aufgeteilt: **Setup Item** (Setup-Element), aktiver **Help Screen** (Hilfebildschirm) und **Key Functions** (Tastenfunktionen).

<p><b>Setup Item (Setup-Element)</b> — Dieses Feld wird auf der linken Seite des System-Setup-Fensters angezeigt. Das Feld ist eine Liste mit Bildlaufleisten, in der die Konfigurationsoptionen Ihres Computers aufgeführt werden (u. a. installierte Hardware, Energiespar- und Sicherheitsfunktionen). Blättern Sie mit den vertikalen Pfeiltasten durch die Liste. Wenn eine Option markiert ist, werden im <b>Help Screen</b> (Hilfebildschirm) weitere Angaben zu dieser Option und zu den aktuellen und verfügbaren Einstellungen für die Option angezeigt.</p>	<p><b>Help Screen (Hilfebildschirm)</b> — Dieses Feld wird auf der rechten Seite des System-Setup-Fensters angezeigt und enthält Informationen über die einzelnen Optionen im <b>Setup Item</b> (Setup-Element). In diesem Feld können Sie die aktuellen Einstellungen einsehen und Änderungen daran vornehmen.</p> <p>Mit den vertikalen Pfeiltasten kann eine Option markiert werden. Durch Drücken der &lt;Eingabetaste&gt; aktivieren Sie die markierte Option und kehren zum <b>Setup Item</b> (Setup-Element) zurück.</p> <p><b>ANMERKUNG:</b> Nicht alle Einstellungen im <b>Setup Item</b> (Setup-Element) lassen sich ändern.</p>
<p><b>Key Functions (Tastenfunktionen)</b> — Dieses Feld wird unter dem <b>Help Screen</b> (Hilfebildschirm) angezeigt und enthält die Tasten und deren Funktionen im aktiven System-Setup-Feld.</p>	



## System-Setup-Optionen



**ANMERKUNG:** Je nach Computer und installierten Geräten werden die Elemente in diesem Abschnitt möglicherweise gar nicht oder anders als aufgeführt angezeigt.

---

### Main (Haupteinstellungen)

---

#### Systeminformationen

BIOS-Revision	Zeigt die Versionsnummer des BIOS an.
BIOS Build Date (BIOS-Build-Datum)	Zeigt das Datum des BIOS-Builds im Format MM.TT.JJJJ an.
Systemname	Zeigt den Marketingnamen des Systems an.
System Time (Systemuhrzeit)	Zeigt die aktuelle Uhrzeit im Format HH:MM:SS (Stunden:Minuten:Sekunden) an.
System Date (Systemdatum)	Zeigt das aktuelle Datum im Format Woche MM.TT.JJJJ an.
Service Tag (Service-Tag-Nummer)	Zeigt die Service-Tag-Nummer des Computers an, wenn eine Service-Tag-Nummer vorhanden ist.  Zeigt ein Feld zur manuellen Eingabe der Service-Tag-Nummer an, wenn keine Service-Tag-Nummer vorhanden ist.
Asset Tag (Systemkennnummer)	Zeigt die Systemkennnummer des Computers an, wenn eine Systemkennnummer vorhanden ist. Zeigt „Keine“ an, wenn keine Systemkennnummer vorhanden ist.
Processor Information (Prozessorinformationen)	
Processor Type (Prozessortyp)	Zeigt die Prozessorinformationen an.
Processor ID (Prozessor-Kennung)	Zeigt die Kennung der Prozessorfamilie an.
Anzahl der Prozessorkerne	Zeigt die Anzahl der Prozessorkerne an.
Processor L1 Cache (Prozessor-L1-Cache)	Zeigt die Größe des L1-Caches an.

Processor L2 Cache (Prozessor-L2-Cache)	Zeigt die Größe des L2-Caches an.
Processor L3 Cache (Prozessor-L3-Cache)	Zeigt die Größe des L3-Caches an.
Memory Information (Speicherinformationen)	
Memory Installed (Installierter Speicher)	Zeigt die installierte Speichergröße in MB an.
Memory Available (Verfügbarer Speicher)	Zeigt die verfügbare Speichergröße in MB an.
Memory Running Speed (Speichergeschwindigkeit)	Zeigt die Speichergeschwindigkeit in MHz an.
Memory Technology (Speichertechnologie)	Zeigt den Typ des installierten Arbeitsspeichers an.
SATA-Informationen	
SATA 0/Anschluss 0	Zeigt das am SATA 0-Anschluss angeschlossene SATA-Laufwerk an.
SATA 1/Anschluss 5	Zeigt das am SATA 1-Anschluss angeschlossene SATA-Laufwerk an.
SATA 2/Anschluss 2	Zeigt das am SATA 2-Anschluss angeschlossene SATA-Laufwerk an.
SATA 3/Anschluss 3	Zeigt das am SATA 3-Anschluss angeschlossene SATA-Laufwerk an.
MSATA1/ Anschluss1	Zeigt das an den Computer angeschlossene eSATA- oder mSATA-Laufwerk an.

---

## Advanced (Erweitert)

---

### Processor Configuration (Prozessorkonfiguration)

- Intel SpeedStep Technology — Enabled (aktiviert) oder Disabled (deaktiviert) (standardmäßig „Enabled“)
- Intel Virtualization Technology — Enabled (aktiviert) oder Disabled (deaktiviert) (standardmäßig „Enabled“)
- CPU XD Support (CPU XD-Unterstützung) — Enabled (aktiviert) oder Disabled (deaktiviert) (standardmäßig „Enabled“)
- Limit CPUID Value (CPUID-Wert begrenzen) — Enabled (aktiviert) oder Disabled (deaktiviert) (standardmäßig „Disabled“)
- Multi Core Support (Multi-Core-Unterstützung) — Enabled (aktiviert) oder Disabled (deaktiviert) (standardmäßig „Enabled“)
- Intel Turbo Boost Technology — Enabled (aktiviert) oder Disabled (deaktiviert) (standardmäßig „Enabled“)

### USB Configuration (USB-Konfiguration)

- Front USB Ports (USB-Anschlüsse Vorderseite) — Enabled (aktiviert) oder Disabled (deaktiviert) (standardmäßig „Enabled“)
- Rear USB Ports (USB-Anschlüsse Rückseite) — Enabled (aktiviert) oder Disabled (deaktiviert) (standardmäßig „Enabled“)
- Top USB Ports (USB-Anschlüsse Oberseite) — Enabled (aktiviert) oder Disabled (deaktiviert) (standardmäßig „Enabled“)

## Konfiguration integrierter Geräte

- Onboard Audio Controller (Integrierter Audio-Controller) — Enabled (aktiviert) oder Disabled (deaktiviert) (standardmäßig „Enabled“)
- SATA Mode (SATA-Modus) — AHCI; RAID (standardmäßig AHCI)
- Intel Multi-Display (Intel-Mehrfachanzeige) — Enabled (aktiviert) oder Disabled (deaktiviert) (standardmäßig „Disabled“)
- Onboard LAN Controller (Integrierter LAN-Controller) — Enabled (aktiviert) oder Disabled (deaktiviert) (standardmäßig „Enabled“)
- Onboard LAN Boot ROM (Integriertes LAN-Start-ROM) — Enabled (aktiviert) oder Disabled (deaktiviert) (standardmäßig „Disabled“)

---

**Boot (Starten)**

---

Numlock Key (Num-Taste)	Bootup NumLock State (Status der NumLock-Taste beim Start) — On (ein); Off (aus) (standardmäßig „On“)
Keyboard Errors (Tastaturfehler)	Report or Do Not Report (Bericht oder Kein Bericht) (standardmäßig „Report“)
USB Boot Support (USB-Startunterstützung)	„Enabled“ oder „Disabled“ (Aktiviert oder Deaktiviert) (standardmäßig „Enabled“)
Boot Menu Security (Startmenüsicherheit)	Enabled (aktiviert) oder Disabled (deaktiviert) (standardmäßig „Disabled“)
Boot Mode (Startmodus)	Legacy or UEFI (Legacy oder UEFI) (standardmäßig „Legacy“)
1st Boot Device (Gerät, das als erstes gestartet wird)	Bestimmt die Startreihenfolge der verfügbaren Geräte. USB-Diskettenlaufwerk; Internes Festplattenlaufwerk; USB-Speichergerät; Interne optische Laufwerke; Integrierter NIC; Deaktiviert (standardmäßig interne Festplattenlaufwerke )
2nd Boot Device (Gerät, das als zweites gestartet wird)	Bestimmt die Startreihenfolge der verfügbaren Geräte. USB-Diskettenlaufwerk; Internes Festplattenlaufwerk; USB-Speichergerät; Interne optische Laufwerke; Integrierter NIC; Deaktiviert (standardmäßig USB-Speichergerät)
3rd Boot Device (Gerät, das als drittes gestartet wird)	Bestimmt die Startreihenfolge der verfügbaren Geräte. USB-Diskettenlaufwerk; Internes Festplattenlaufwerk; USB-Speichergerät; Interne optische Laufwerke; Integrierter NIC; Deaktiviert (standardmäßig Interne optische Laufwerke)

4th Boot Device (Gerät, das als viertes gestartet wird)

Bestimmt die Startreihenfolge der verfügbaren Geräte.

USB-Diskettenlaufwerk; Internes Festplattenlaufwerk; USB-Speichergerät; Interne optische Laufwerke; Integrierter NIC; Deaktiviert (standardmäßig USB-Diskettenlaufwerk)

5th Boot Device (Gerät, das als fünftes gestartet wird)

Bestimmt die Startreihenfolge der verfügbaren Geräte.

USB-Diskettenlaufwerk; Internes Festplattenlaufwerk; USB-Speichergerät; Interne optische Laufwerke; Integrierter NIC; Deaktiviert (standardmäßig Integrierter NIC)

---

## Stromversorgung

---

### Power Management (Energieverwaltung)

- Wake Up by integrated LAN (Aktivierung durch integriertes LAN) — Enabled (aktiviert) oder Disabled (deaktiviert) (standardmäßig „Disabled“)
- AC Recovery (Wiederherstellung nach Stromausfall) — Power Off (Aus), Power On (Ein); Last Power State (Letzter Energiestatus) (standardmäßig „Power Off“)
- USB PowerShare in S4/S5 State (USB PowerShare in S4/S5-Zustand) — Enabled (aktiviert) oder Disabled (deaktiviert) (standardmäßig „Disabled“)
- USB Powershare in Sleep State (USB PowerShare im Ruhemodus — Normal; Enhanced (erweitert) (standardmäßig „Normal“)
- Auto Power On (Automatisches Einschalten) — Enabled (aktiviert) oder Disabled (deaktiviert) (standardmäßig „Disabled“)
- Auto Power On Date (Datum zum automatischen Einschalten) — 0 bis 31, 0 für jeden Tag (standardmäßig 15)
- Auto Power On Hour (Stunde zum automatischen Einschalten) — 0 bis 23 (standardmäßig 12)
- Auto Power On Minute (Minute zum automatischen Einschalten) — 0 bis 59 (standardmäßig 30)
- Auto Power On Second (Sekunde zum automatischen Einschalten) — 0 bis 59 (standardmäßig 30)

---

## Security (Sicherheit)

---

Supervisor Password (Supervisor-Kennwort)	Zeigt den Status des Supervisor-Kennworts an (standardmäßig nicht installiert).
User Password (Benutzerkennwort)	Zeigt den Status des Benutzerkennworts an (standardmäßig nicht installiert).
Set Supervisor Password (Supervisor-Kennwort festlegen)	Ermöglicht das Festlegen, Ändern oder Löschen des Supervisor-Kennworts. <b>ANMERKUNG:</b> Durch Löschen des Supervisor-Kennworts wird das Benutzerkennwort gelöscht. Das heißt, das Supervisor-Kennwort muss vor dem Benutzerkennwort festgelegt werden.
HDD Protection (Festplattenlaufwerksschutzfunktion)	Enabled (aktiviert) oder Disabled (deaktiviert) (standardmäßig „Disabled“)
Set User Password (Benutzerkennwort festlegen)	Ermöglicht das Festlegen, Ändern oder Löschen des Benutzerkennworts.
Password Check (Kennwortüberprüfung)	Setup or Always (Setup oder Immer) Legt fest, wann der Benutzer das Supervisor-Kennwort eingeben muss; beim Aufrufen des System-Setups oder immer (standardmäßig „Setup“)

---

## Exit (Beenden)

---

Exit Options (Optionen zum Beenden)	Gibt Optionen für <b>Save Changes and Reset</b> (Änderungen speichern und beenden), <b>Discard Changes and Reset</b> (Änderungen verwerfen und beenden) sowie <b>Load Defaults</b> (Standardeinstellungen laden) an.
--	--


---



## Boot Sequence (Startreihenfolge)

Diese Funktion ermöglicht es Ihnen, die Startreihenfolge für Geräte zu ändern.

### Boot Options (Startoptionen)

- **Diskette Drive (Diskettenlaufwerk)** — Der Computer versucht, vom Diskettenlaufwerk zu starten. Wenn sich auf dem Laufwerk kein Betriebssystem befindet, erzeugt der Computer eine Fehlermeldung.
- **Hard Drive (Festplattenlaufwerk)** — Der Computer versucht, vom primären Festplattenlaufwerk zu starten. Wenn sich auf dem Laufwerk kein Betriebssystem befindet, erzeugt der Computer eine Fehlermeldung.
- **CD/DVD/CD-RW Drive (CD/DVD/CD-RW-Laufwerk)** — Der Computer versucht, vom optischen Laufwerk zu starten. Wenn sich kein Datenträger im Laufwerk befindet oder wenn der Datenträger nicht startfähig ist, erzeugt der Computer eine Fehlermeldung.
- **USB Storage Device (USB-Speichergerät)** — Verbinden Sie das Speichergerät mit einem USB-Anschluss und starten Sie den Computer neu. Wenn **F12 Boot Options** (F12 Startoptionen) in der oberen rechten Ecke des Bildschirms angezeigt wird, drücken Sie auf **<F12>**. Das BIOS erkennt das Gerät und fügt dem Systemstartmenü die USB-Flash-Option hinzu.  
 **ANMERKUNG:** Ein Systemstart kann nur von einem startfähigen USB-Gerät aus durchgeführt werden. Um sicherzustellen, dass das Gerät startfähig ist, lesen Sie die Informationen in der Dokumentation des Gerätes.
- **Network (Netzwerk)** — Der Computer versucht, über das Netzwerk zu starten. Wenn sich auf dem Netzwerk kein Betriebssystem befindet, erzeugt der Computer eine Fehlermeldung.

## Ändern der Startreihenfolge für den aktuellen Startvorgang

Sie können diese Funktion zum Ändern der festgelegten Startreihenfolge verwenden, z. B. um vom optischen Laufwerk aus zu starten, wenn Sie Dell Diagnostics von der *Drivers and Utilities*-CD (mit Treibern und Dienstprogrammen) ausführen möchten. Die vorherige Startreihenfolge wird beim nächsten Starten wiederhergestellt.

- 1 Verbinden Sie das Gerät mit einem USB-Anschluss, wenn Sie den Computer von einem USB-Gerät aus starten möchten.
- 2 Schalten Sie den Computer ein oder führen Sie einen Neustart durch.
- 3 Wenn **F2 Setup**, **F12 Boot Options** (F2 Setup, F12 Startoptionen) in der oberen rechten Ecke des Bildschirms angezeigt wird, drücken Sie auf <F12>.




**ANMERKUNG:** Falls zu lange gewartet wurde und bereits das Logo des Betriebssystems erscheint, warten Sie weiter, bis der Desktop von Microsoft Windows angezeigt wird. Fahren Sie den Computer dann herunter und versuchen Sie es erneut.

Das Menü **Boot Device** (Startgerät) wird angezeigt, alle verfügbaren Startgeräte werden aufgeführt.

- 4 Wählen Sie im **Boot Device Menu** (Startgerätemenü) das Gerät, von dem gestartet werden soll.

Wenn Sie beispielsweise von einem USB-Speicherstick starten, markieren Sie **USB Storage Device** (USB-Speichergerät) und drücken die Eingabetaste.

## Ändern der Startreihenfolge für künftige Startvorgänge

- 1 Das System-Setup-Programm aufrufen. Siehe „Aufrufen des System-Setups“ auf Seite 119.
- 2 Markieren Sie mit den Pfeiltasten die Menüoption **Boot** (Starten) und drücken Sie die Eingabetaste, um das Menü zu öffnen.
  -  **ANMERKUNG:** Notieren Sie die aktuelle Startreihenfolge, falls Sie diese später wiederherstellen möchten.
- 3 Sehen Sie mit den Nach-oben- und Nach-unten-Tasten die Liste der Geräte ein.
- 4 Drücken Sie die Plus- (+) oder Minus-Taste (-), um die Startpriorität des Geräts zu ändern.

## Löschen verlorener Kennwörter



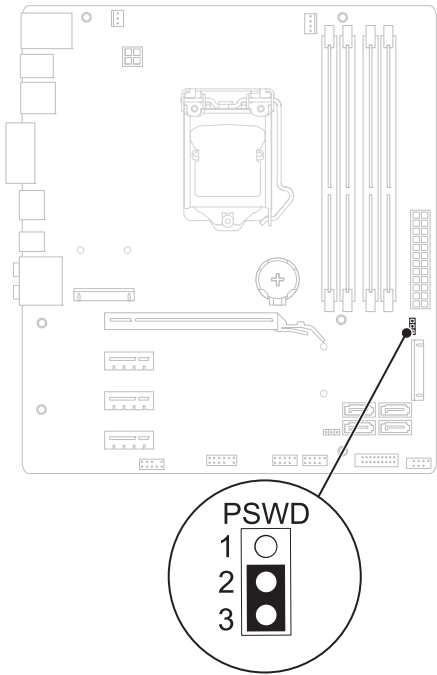
**WARNUNG:** Bevor Sie Arbeiten im Inneren des Computers ausführen, lesen Sie zunächst die im Lieferumfang des Computers enthaltenen Sicherheitshinweise und befolgen Sie die Anweisungen unter „Bevor Sie beginnen“ auf Seite 11. Zusätzliche Empfehlungen zur bestmöglichen Umsetzung der Sicherheitsrichtlinien finden Sie auf unserer Website zum Thema Einhaltung gesetzlicher Vorschriften unter der Adresse [dell.com/regulatory\\_compliance](http://dell.com/regulatory_compliance).



**WARNUNG:** Der Computer muss vom Stromnetz getrennt werden, damit die CMOS-Einstellungen gelöscht werden können.

- 1 Entfernen Sie die Computerabdeckung. Siehe „Entfernen der Computerabdeckung“ auf Seite 23.
- 2 Suchen Sie den 3-poligen Kennwort-Reset-Jumper (PSWD) auf der Systemplatine. Siehe „Komponenten der Systemplatine“ auf Seite 21.
- 3 Entfernen Sie den 2-poligen Jumper-Stecker von den Stiften 2 und 3 und stecken Sie ihn auf die Stifte 1 und 2.

**Kennwort:**



- 4 Warten Sie zum Löschen der Kennworteinstellungen ungefähr fünf Sekunden.
- 5 Entfernen Sie den 2-poligen Jumper-Stecker von den Stiften 1 und 2 und stecken Sie ihn wieder zurück auf die Stifte 2 und 3.
- 6 Bringen Sie die Computerabdeckung wieder an. Siehe „Wieder Anbringen der Computerabdeckung“ auf Seite 25.
- 7 Führen Sie die in „Nach Abschluss der Arbeiten im Innern des Computers“ auf Seite 15 beschriebenen Schritte durch.

## Löschen von CMOS-Kennwörtern



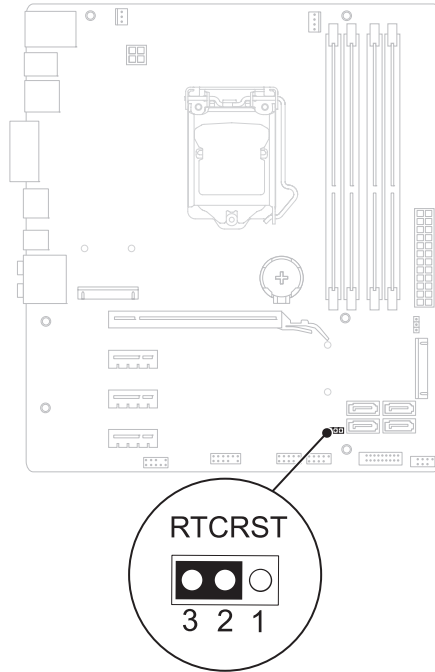
**WARNUNG:** Bevor Sie Arbeiten im Inneren des Computers ausführen, lesen Sie zunächst die im Lieferumfang des Computers enthaltenen Sicherheitshinweise und befolgen Sie die Anweisungen unter „Bevor Sie beginnen“ auf Seite 11. Zusätzliche Empfehlungen zur bestmöglichen Umsetzung der Sicherheitsrichtlinien finden Sie auf unserer Website zum Thema Einhaltung gesetzlicher Vorschriften unter der Adresse [dell.com/regulatory\\_compliance](http://dell.com/regulatory_compliance).



**WARNUNG:** Der Computer muss vom Stromnetz getrennt werden, damit die CMOS-Einstellungen gelöscht werden können.

- 1 Entfernen Sie die Computerabdeckung. Siehe „Computerabdeckung“ auf Seite 23.
- 2 Suchen Sie den 3-poligen CMOS-Reset-Jumper (RTCRST) auf der Systemplatine. Siehe „Komponenten der Systemplatine“ auf Seite 21.
- 3 Entfernen Sie den 2-poligen Jumper-Stecker von den Stiften 2 und 3 und stecken Sie ihn auf die Stifte 1 und 2.

## CMOS:



- 4 Warten Sie zum Löschen der CMOS-Einstellungen ungefähr fünf Sekunden.
- 5 Entfernen Sie den 2-poligen Jumper-Stecker von den Stiften 1 und 2 und stecken Sie ihn wieder zurück auf die Stifte 2 und 3.
- 6 Bringen Sie die Computerabdeckung wieder an. Siehe „Wieder Anbringen der Computerabdeckung“ auf Seite 25.
- 7 Führen Sie die in „Nach Abschluss der Arbeiten im Innern des Computers“ auf Seite 15 beschriebenen Schritte durch.

# Löschen und Neubeschreiben des BIOS

Bei einer möglichen Aktualisierung oder beim Austauschen der Systemplatine muss das BIOS eventuell gelöscht und neu beschrieben werden (Flashen). So aktualisieren Sie das BIOS:

- 1 Den Computer einschalten.
- 2 Rufen Sie die Website [support.dell.com/support/downloads](http://support.dell.com/support/downloads) auf.
- 3 Suchen Sie die BIOS-Aktualisierungsdatei für Ihren Computer:



**ANMERKUNG:** Die Service-Tag-Nummer für Ihren Computer finden Sie auf einem Etikett an der Rückseite des Computers.

Wenn Sie die Service-Tag-Nummer Ihres Computers vorliegen haben:

- a Klicken Sie auf **Tag-Nummer eingeben**.
- b Geben Sie die Service-Tag-Nummer im Feld **Geben Sie eine Service-Tag-Nummer ein:** ein, klicken Sie auf **OK** und fahren Sie mit schritt 4 <Default Font> fort.

Wenn Sie die Service-Tag-Nummer Ihres Computers nicht vorliegen haben:

- a Klicken Sie auf **Modell auswählen**.
- b Wählen Sie die Produktart aus der Liste **Produktreihe auswählen** aus.
- c Wählen Sie den Produkttyp aus der Liste **Produkttyp auswählen** aus.
- d Wählen Sie das Produktmodell aus der Liste **Produktmodell auswählen** aus.



**ANMERKUNG:** Wenn Sie ein anderes Modell ausgewählt haben und neu beginnen möchten, klicken Sie oben rechts im Menü auf **Abbrechen**.

- e Klicken Sie auf **Bestätigen**.
- 4 Eine Liste der Ergebnisse wird auf dem Bildschirm angezeigt. Klicken Sie auf **BIOS**.
- 5 Klicken Sie auf **Download Now** (Jetzt herunterladen), um die neueste BIOS-Datei herunterzuladen. Das Fenster **File Download** (Dateidownload) wird angezeigt.

- 6** Klicken Sie auf **Save** (Speichern), um die Datei auf Ihrem Desktop zu speichern. Die Datei wird auf Ihren Desktop heruntergeladen.
- 7** Klicken Sie auf **Close** (Schließen), wenn das Fenster **Download Complete** (Download beendet) angezeigt wird.  
Das Dateisymbol wird auf Ihrem Desktop angezeigt und trägt denselben Namen wie die heruntergeladene BIOS-Aktualisierungsdatei.
- 8** Doppelklicken Sie auf das Dateisymbol auf dem Desktop und folgen Sie den Anweisungen auf dem Bildschirm.



## Technische Daten

Mehr Informationen zu den Funktionen und erweiterten Optionen, die auf Ihrem Desktop verfügbar sind, finden Sie im Abschnitt **Technische Daten** unter [support.dell.com/manuals](https://support.dell.com/manuals)

