

Dell™ XPS™ 730/730X 維修手冊

[技術概觀](#)

[開始操作之前](#)

[更換電腦副架](#)

[更換機箱蓋](#)

[更換酷炫燈光裝置](#)

[更換記憶體模組](#)

[更換 PCI/PCI Express 卡](#)

[更換磁碟機](#)

[更換散熱器組件](#)

[更換處理器](#)

[更換風扇](#)

[更換主控制板](#)

[更換主機板](#)


[更換電源供應器](#)


[更換電池](#)

[系統設定](#)

型號 DCDO

註、警示、警告

 **註：**「註」表示可以幫助您更有效地使用電腦的重要資訊。

 **警示：**「警示」表示若沒有遵從指示，可能導致硬體損壞或資料遺失。

 **警告：**「警告」表示有可能會導致財產損失、人身傷害甚至死亡。

本文件中的資訊如有更改，恕不另行通知。
© 2008 Dell Inc. 版權所有，翻印必究。

未經 Dell Inc. 的書面許可，嚴格禁止以任何形式複製這些內容。

本文中使用的商標：Dell、DELL 徽標與 XPS 是 Dell Inc. 的商標；Microsoft 和 Windows 是 Microsoft Corporation 在美國和/或其他國家/地區的商標或註冊商標。

本說明文件中使用的其他商標及商品名稱，係指擁有這些商標及商品名稱的公司或其製造的產品。Dell Inc. 對本公司之外的商標和產品名稱不擁有任何任何專有權益。

2008 年 11 月 Rev. A00

[返回內容頁](#)

開始操作之前

Dell™ XPS™ 730/730X 維修手冊

- [技術規格](#)
- [建議的工具](#)
- [關閉電腦](#)
- [安全說明](#)

本章介紹卸下和安裝電腦元件的程序。除非另有說明，否則執行每項程序時均假定已滿足以下條件：

- 1 您已經執行[關閉電腦](#)和[安全說明](#)中的步驟。
- 1 您已閱讀電腦隨附的安全資訊。
- 1 以相反的順序執行卸下程序可以裝回元件或安裝元件 (如果是單獨購買的話)。

技術規格


如需電腦技術規格的詳細資訊，請參閱電腦隨附的**快速參考指南**或瀏覽 Dell Support 網站：support.dell.com。

建議的工具

本文件所述的程序可能需要下列工具：

- 1 小型十字槽螺絲起子
- 1 小型平頭螺絲起子


關閉電腦

 **警告：**為避免遺失資料，請在關閉電腦之前，儲存和關閉所有開啟的檔案，並結束所有開啟的程式。


1. 關閉作業系統：
2. 確定電腦及所有連接的裝置均已關閉。關閉作業系統時，如果電腦及連接的裝置未自動關閉，請按住電源按鈕大約 4 秒鐘以將其關閉。


安全說明

請遵守以下安全規範，以防止電腦損壞，並確保您的人身安全。

 **警告：**拆裝電腦內部元件之前，請先閱讀電腦隨附的安全資訊。如需更多安全性最佳實務資訊，請參閱 Regulatory Compliance (法規遵循) 首頁 www.dell.com/regulatory_compliance。

 **警告：**只有獲得認證的維修技術人員才可維修您的電腦。由未經 Dell 授權的維修造成的損壞不在保固範圍之內。


 **警告：**拔下纜線時，請握住連接器或拉片將其拔出，而不要拉扯纜線。某些纜線的連接器帶有鎖定彈片；若要拔下此類纜線，請向內按壓鎖定彈片，然後再拔下纜線。拔出連接器時，連接器的兩側應同時退出，以避免折彎連接器插腳。此外，連接纜線之前，請確定兩個連接器的朝向正確並且對齊。

 **警告：**為避免損壞電腦，請在您開始拆裝電腦內部元件之前執行以下步驟。

1. 確定工作表面平整乾淨，以防止刮傷電腦外殼。
2. 關閉電腦 (請參閱[關閉電腦](#))。

 **警告：**拔除網路纜線時，請先拔電腦端的纜線，然後再拔網路裝置端的纜線。

3. 從電腦上拔下所有電話線或網路纜線。
4. 從電源插座上拔下電腦和所有連接裝置的電源線。
5. 拔掉系統的電源線後，請按住電源按鈕以導去主機板上的剩餘電量。

 **警告：**碰觸主機內部的任何元件之前，請碰觸未上漆的金屬表面（例如電腦後面的金屬），以導去身上的靜電。作業過程中，應經常碰觸未上漆的金屬表面，以導去可能損壞內部元件的靜電。

[返回內容頁](#)

[返回內容頁](#)

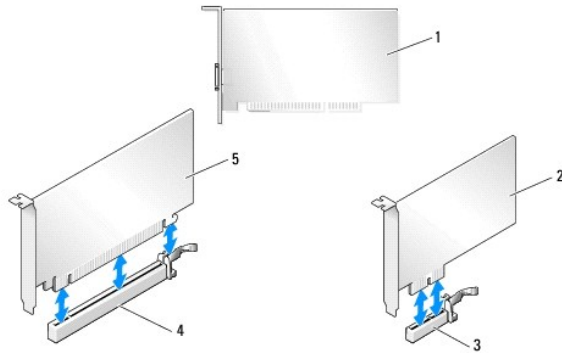
更換 PCI/PCI Express 卡

Dell™ XPS™ 730/730X 維修手冊

- [將 PCI Express 圖形卡從多圖形卡組態中卸下](#)
- [安裝多圖形卡組態的圖形卡](#)
- [裝回 PCI 卡和 PCI Express 卡](#)

警告： 拆裝電腦內部元件之前，請先閱讀電腦隨附的安全資訊。如需更多安全性最佳實務資訊，請參閱 Regulatory Compliance (法規遵循) 首頁 www.dell.com/regulatory_compliance。

註： 如果在多圖形組態中，每個 PCIe x16 卡插槽中均安裝有圖形卡，則 PCIe x1 和一個 PCI 卡插槽將不可用。

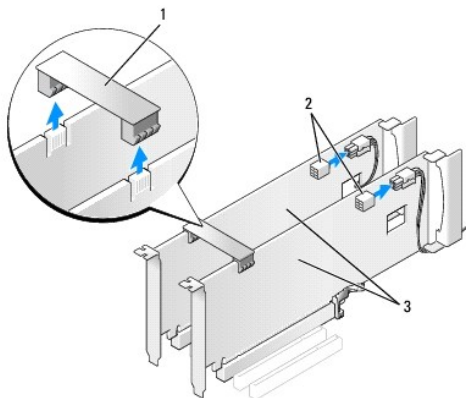


1	PCI 卡	2	PCIe x1 卡
3	PCIe x1 卡插槽	4	PCIe x16 卡插槽
5	PCIe x16 卡		

將 PCI Express 圖形卡從多圖形卡組態中卸下

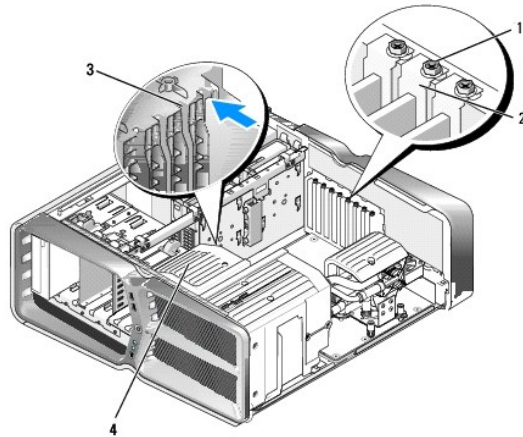
註： 本章節僅介紹雙組態和三組態的 PCIe x16 圖形卡。有關其他類型 PCI 卡或 PCIe 卡的拆卸資訊，請參閱 [裝回 PCI 卡和 PCI Express 卡](#)。

1. 請按照 [開始操作之前](#) 中的程序進行操作。
2. 卸下機箱蓋 (請參閱 [更換機箱蓋](#))。
3. 用一隻手輕輕固定住兩個圖形卡，然後用另一隻手拉起圖形卡橋接器 (如果有)，即可卸下橋接器。卸下的橋接器先放旁邊。如果要從三卡組態中卸下兩個橋接器，請重複上述步驟。



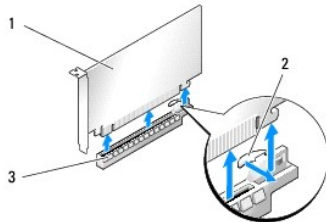
1	圖形卡橋接器	2	電源連接器 (2)
3	雙 PCIe 圖形卡		

4. 拔下連接至插卡的所有纜線。
5. 卸下 PCI 卡風扇護罩頂部的緊固螺絲，將護罩取下。
6. 在相應的插槽處，卸下插卡定位器頂端的插卡固定螺絲，將插卡定位器向後旋轉至機箱壁。



1	固定螺絲	2	插卡定位器
3	定位導軌	4	風扇托架

7. 握住插卡的上角，同時按壓主機板連接器上的固定彈片 (如果有的話)，然後將插卡從連接器中垂直取出。



1	PCIe x16 卡	2	固定彈片
3	PCIe x16 卡插槽		

8. 在空置的插卡插槽開口中安裝填塞托架。如果要裝回插卡，請參閱[安裝多圖形卡組態的圖形卡](#)。

註： 空置的卡槽開口必須安裝填塞托架，以維持該電腦的 FCC 認證。此外，安裝托架亦可避免灰塵和污垢進入電腦。

註： 單一圖形卡組態無需使用圖形卡橋接器 (並非所有多圖形組態皆有提供)。

警告： 請勿將插卡纜線佈置在插卡上或插卡後。將纜線佈置在插卡上會使機箱蓋無法蓋好，或導致設備損壞。

9. 先裝回 PCI 卡風扇護罩，接著裝回機箱蓋 (請參閱[更換機箱蓋](#))，把電腦和裝置重新連接至電源插座，然後開啟電源。

安裝多圖形卡組態的圖形卡

註：若要升級至雙或三圖形卡組態，或從雙或三圖形卡組態降級，您可能需要其他零件，這些零件可從 Dell 公司購得。

本章節提供有關使用雙和三 PCIe 圖形卡以利用 NVIDIA SLI (可擴充連結介面) 的資訊。有關其他類型 PCI 卡或 PCIe 卡的安裝資訊，請參閱[更換 PCI/PCI Express 卡](#)。

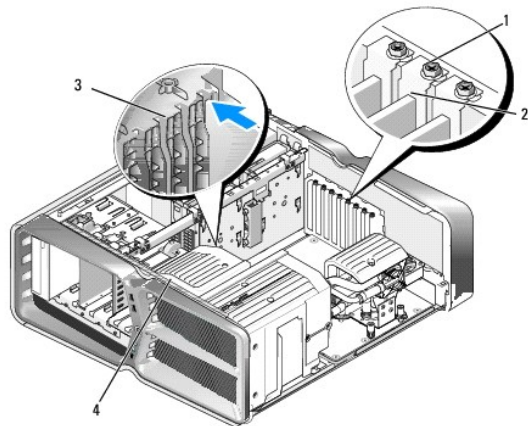
如果任何一個 PCIe x16 卡插槽中已裝有雙插槽圖形卡，則部分擴充卡插槽將無法使用。若要從單插槽圖形卡升級至雙插槽圖形卡，您需要先卸下上述擴充卡插槽中所安裝的所有插卡。若要卸下 PCIe 卡，請參閱[裝回 PCI 卡和 PCI Express 卡](#)。

警告：若要獲得有關升級系統以使用 NVIDIA SLI (可擴充連結介面) 多圖形技術的資訊，請參閱 Dell Support 網站，網址為 support.dell.com。

1. 請按照[開始操作之前](#)中的程序進行操作。
2. 卸下機箱蓋 (請參閱[更換機箱蓋](#))。
3. 卸下 PCI 卡風扇護罩頂部的緊固螺絲，將護罩取下。
4. 卸下填塞托架或現有的插卡，來空出插槽開口。

註：如果您要升級為多圖形卡組態，但 PCIe x1 卡插槽中已裝有圖形卡，請先卸下該圖形卡 (請參閱[裝回 PCI 卡和 PCI Express 卡](#))。

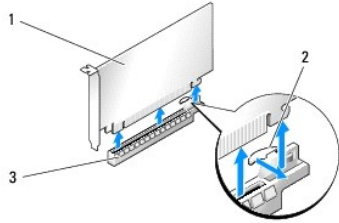
5. 將兩張支援 SLI 的圖形卡安裝到主機板上兩個外側的 PCIe x16 插槽中。



1	固定螺絲	2	插卡定位器
3	定位導軌	4	風扇托架

6. 準備好要安裝的插卡。
請參閱插卡隨附的說明文件，以瞭解有關插卡的組態設定、內部連接或針對您的電腦自訂插卡等資訊。
7. 調整每張卡的位置使其對準插槽，並使固定彈片 (如果有) 也對準插槽。

註：如果是全長插卡，請將插卡導軌插入風扇托架上的定位插槽中。



1	PCIe x16 卡	2	固定彈片
3	PCIe x16 卡插槽		

⚠ **警告：** 務必先釋放固定彈片，以將插卡安插到位。若插卡的安裝方式有誤，可能會損壞主機板。

輕輕拉起固定彈片 (如果有)，並將插卡置於連接器中。穩穩地向下按壓，確定插卡完全安插在插槽內。

⚠ **警告：** 請勿將插卡纜線佈置在插卡上或插卡後。將纜線佈置在插卡上會使機箱蓋無法蓋好，或導致設備損壞。

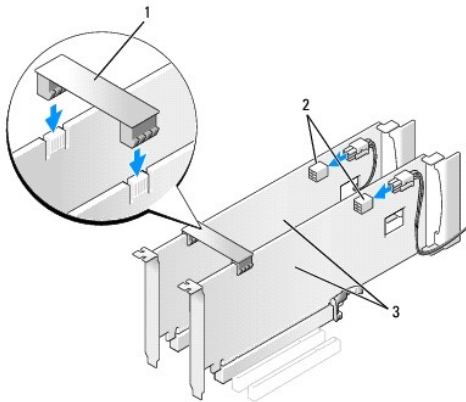
⚠ **警告：** 未正確連接圖形電源線，可能導致圖形效能降低。

8. 將相應插槽上插卡定位器頂部的插卡固定螺絲鎖緊。

9. 重複此步驟來安裝其他圖形卡。

將系統電源供應器的 PCIe 輔助電源連接器連接至每張圖形卡。請參閱插卡的說明文件，以瞭解有關插卡纜線連接的資訊。

10. 跨越兩張外側圖形卡安裝 NVIDIA SLI 連接器。每張支援 SLI 的圖形卡上側均具有一個 SLI 連接器彈片。穩穩地按壓每個連接器，使其完全蓋住連接器彈片。



1	圖形卡橋接器	2	電源連接器 (2)
3	雙 PCIe 圖形卡		

11. 若已安裝的圖形卡上方有橋接器，請將橋接器向下壓，直到卡人到位為止。

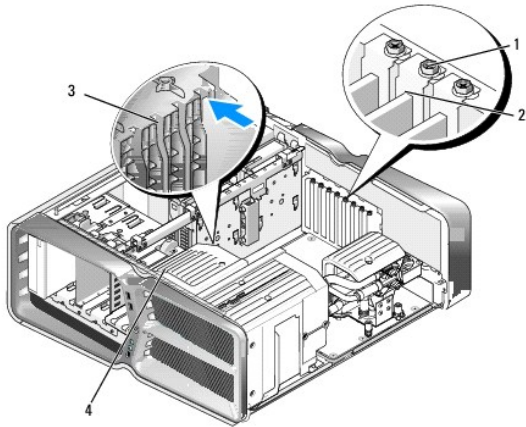
12. 裝回機箱蓋 (請參閱 [更換機箱蓋](#))，將電腦和裝置重新連接至電源插座，然後開啟電源。

裝回 PCI 卡和 PCI Express 卡

⚠ **警告：** 為避免靜電釋放和損壞內部元件，請使用導電腕帶或經常觸摸電腦機箱上未上漆的金屬表面，來導去您身上的靜電。

△ 警告：如果您的電腦出廠時已裝有 PCI 圖形卡，則您在安裝其他圖形卡時不必卸除該卡；不過，您必須使用該圖形卡才可進行疑難排解。如果您卸除該卡，請將其妥善收好。

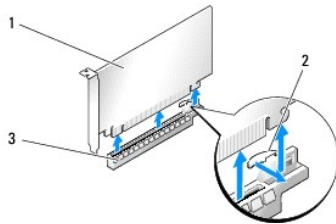
1. 請按照[開始操作之前](#)中的程序進行操作。
2. 卸下機箱蓋 (請參閱[更換機箱蓋](#))。
3. 拔下連接至插卡的所有纜線。
4. 如果是全長插卡，請卸下 PCI 卡風扇護罩頂部的緊固螺絲，然後取下護罩。
5. 卸下插卡固定螺絲。



1	固定螺絲	2	插卡定位器
3	定位導軌	4	風扇托架

6. 握住插卡的頂端邊角，同時按主機板連接器上的固定彈片 (如果有)，然後將插卡從連接器中取出。

🔧 註：如果是全長插卡，請按壓風扇托架上定位導軌末端的固定彈片。



1	PCIe x16 卡	2	固定彈片
3	PCIe x16 卡插槽		

7. 在空置的插卡插槽開口中安裝填塞托架。如果要裝回插卡，請參閱[更換 PCI/PCI Express 卡](#)。

🔧 註：空置的卡槽開口必須安裝填塞托架，以維持該電腦的 FCC 認證。此外，這些托架亦可防止灰塵和污垢進入電腦。

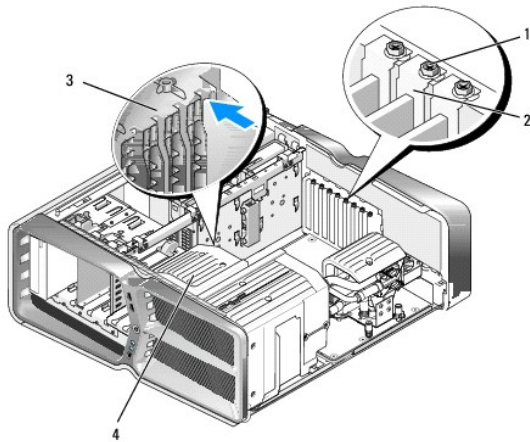
△ 警告：請勿將插卡纜線佈置在插卡上或插卡後。將纜線佈置在插卡上會使機箱蓋無法蓋好，或導致設備損壞。

8. 鎖回插卡固定螺絲。

9. 重新安裝插卡插槽風扇護罩。
10. 裝回機箱蓋 (請參閱[更換機箱蓋](#))，將電腦和裝置重新連接至電源插座，然後開啟電源。
11. 解除安裝您所卸下插卡的驅動程式。

警告： 如果您安裝有或要升級為選購的多圖形組態，請參閱[安裝多圖形卡組態的圖形卡](#)來安裝圖形卡。

12. 如果已安裝的圖形卡上方有橋接器，請按壓橋接器彈片，將彈片向上旋轉，即可拆卸插卡。
13. 在相應的插槽處，向下按壓圖形卡橋接器頂端的彈片，將圖形卡橋接器向後旋轉至機箱壁。



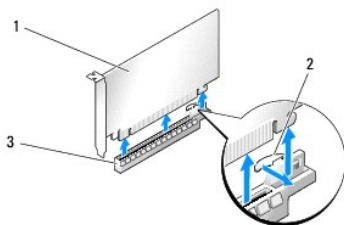
1	固定螺絲	2	插卡定位器
3	定位導軌	4	風扇托架

14. 卸下填塞托架或現有的插卡 (請參閱[裝回PCI卡和PCI Express卡](#))，來空出插槽開口。
15. 準備好要安裝的插卡。

請參閱插卡隨附的說明文件，以瞭解有關插卡的組態設定、內部連接或針對您的電腦自訂插卡等資訊。

16. 調整每張卡的位置使其對準插槽，並使固定彈片 (如果有) 也對準插槽。

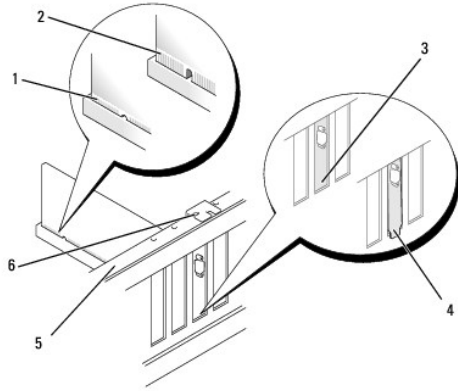
註： 如果是全長插卡，請將插卡導軌插入風扇托架上的定位插槽中。



1	PCIe x16 卡	2	固定彈片
3	PCIe x16 卡插槽		

△ **警告：** 請務必鬆開固定彈片，以將插卡安插到位。若插卡的安裝方式有誤，可能會損壞主機板。

17. 輕輕拉起固定彈片 (如果有)，並將插卡置於連接器中。穩穩地向下按壓，確定插卡完全安插在插槽內。



1	插卡連接器 (已安插)	2	插卡連接器 (未安插)
3	在插槽內正確對齊的托架	4	在插槽外未正確對齊的托架
5	定位板	6	定位導軌

△ **警告：** 請勿將插卡纜線佈置在插卡上或插卡後。將纜線佈置在插卡上會使機箱蓋無法蓋好，或導致設備損壞。

△ **警告：** 未正確連接圓形電源線，可能導致圓形效能降低。

18. 連接所有應連接至插卡的纜線。

請參閱插卡的說明文件，以瞭解有關插卡纜線連接的資訊。

△ **警告：** 將插卡定位器轉回原本的位置前，請確定所有插卡和填塞托架的頂端與定位板齊平，並且每張插卡或填塞托架頂端的槽口與定位導軌緊密結合。

19. 將圓形卡橋接器轉回原來的的位置；推動橋接器頂端，將其彈片卡入到位。

20. 若已安裝的圓形卡上方有橋接器，請將橋接器向下壓，直到卡入到位為止。

21. 裝回機箱蓋 (請參閱[更換機箱蓋](#))，將電腦和裝置重新連接至電源插座，然後開啟電源。

22. 按照插卡說明文件所述，安裝插卡所需的所有驅動程式。

[返回內容頁](#)

[返回內容頁](#)

更換電池

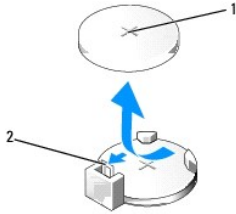
Dell™ XPS™ 730/730X 維修手冊

警告：拆裝電腦內部元件之前，請先閱讀電腦隨附的安全資訊。如需更多安全性最佳實務資訊，請參閱 Regulatory Compliance (法規遵循) 首頁 www.dell.com/regulatory_compliance。

警告：新電池安裝不正確，可能導致爆炸。限使用相同電池或由製造廠商推薦的同類型電池來更換原有的電池。請依製造廠商的指示棄置廢棄電池。

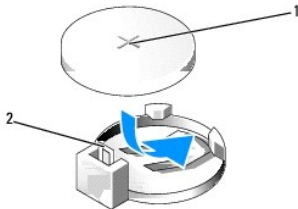
1. 記下系統設定程式中所有畫面上的資訊 (請參閱 [系統設定](#))，以便稍後於 [步驟 10](#) 中恢復正確的設定。
2. 請按照 [開始操作之前](#) 中的程序進行操作。
3. 卸下機箱蓋 (請參閱 [更換機箱蓋](#))。
4. 找出電池槽 (請參閱 [主機板元件](#))。

警告：如果您要用鈍器將電池從電池槽中撬出，請小心不要碰到主機板。嘗試撬出電池之前，請先確定該鈍器已插入電池與插槽之間的空隙。否則，您可能會撬壞電池槽或毀損主機板上的電路，進而導致主機板損壞。



1 電池 (正極) 2 電池釋放拉桿

5. 請小心地向外按下電池釋放拉桿，電池將會彈出。
6. 從系統中取出電池並妥善棄置。
7. 將新電池裝入插槽中，標有「+」的一面朝上，然後將其卡入到位。



1 電池 (正極) 2 電池釋放拉桿

8. 裝回機箱蓋 (請參閱 [更換機箱蓋](#))。
9. 將電腦和裝置連接至電源插座，然後打開電源。
10. 進入系統設定程式 (請參閱 [系統設定](#))，並恢復您在 [步驟 1](#) 中記錄的設定。

[返回內容頁](#)

[返回內容頁](#)

更換機箱蓋

Dell™ XPS™ 730/730X 維修手冊

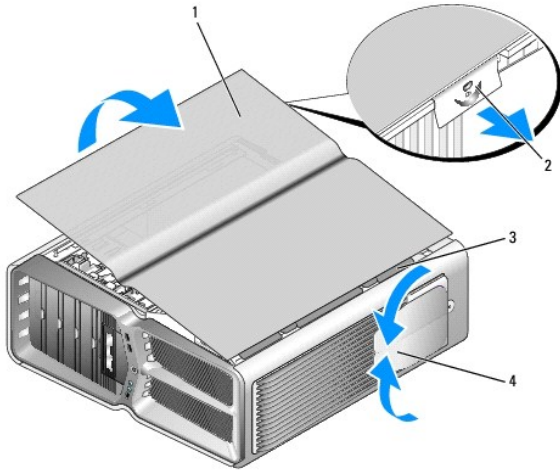
警告：拆裝電腦內部元件之前，請先閱讀電腦隨附的安全資訊。如需更多安全性最佳實務資訊，請參閱 Regulatory Compliance (法規遵循) 首頁 www.dell.com/regulatory_compliance。

警告：為防止觸電，在卸下機箱蓋之前，請務必將電腦的電源插頭從電源插座中拔下。

警告：若有任何外蓋被拆下（包括機箱蓋、前蓋、填塞托架、前面板插件等等），請勿操作電腦。

警告：確定桌面至少還有 30 公分（1 英尺）的空間容納卸下機箱蓋後的主機。

1. 請按照[開始操作之前](#)中的程序進行操作。
2. 將機箱蓋釋放門鎖向後扳。



1	機箱蓋	2	機箱蓋釋放門鎖
3	機箱蓋鉸接彈片	4	穩固腳（封閉）

3. 扳開機箱蓋釋放門鎖後，抓住機箱蓋邊緣，將機箱蓋頂部向上掀起，使其脫離電腦。
4. 將機箱蓋向前滑動並向上掀起，使其脫離鉸接槽，然後將卸下的機箱蓋妥善收好。
5. 若要裝回機箱蓋，請依相反的順序執行卸下程序。

[返回內容頁](#)

[返回內容頁](#)

更換電腦腳架

Dell™ XPS™ 730/730X 維修手冊

警告：您的電腦很重，不容易搬動。因此，若要抬起、搬移或傾斜電腦，請尋求援助。務必以正確方式抬起電腦以免受傷；抬起電腦時請避免過於彎腰。

警告：任何時候都應安裝電腦腳架，以確保系統主機穩固。未安裝腳架，容易造成電腦翻倒，進而導致身體受傷或損壞電腦。

1. 請按照[開始操作之前](#)中的程序進行操作。
2. 鬆開將腳架固定到電腦底座的緊固螺絲。
3. 輕輕地將腳架朝電腦後部滑動，然後抬起腳架使其脫離電腦，即可卸下。



4. 若要裝回電腦腳架，請依相反的順序執行卸下腳架的步驟。



[返回內容頁](#)

[返回內容頁](#)

更換散熱器組件

Dell™ XPS™ 730/730X 維修手冊

- [更換空氣冷卻散熱器組件](#)
- [更換液體冷卻散熱器組件](#)

警告： 拆裝電腦內部元件之前，請先閱讀電腦隨附的安全資訊。如需更多安全性最佳實務資訊，請參閱 Regulatory Compliance (法規遵循) 首頁 www.dell.com/regulatory_compliance。

警告： 除非您對硬體的拆卸與更換非常熟悉，否則請勿執行以下步驟。若步驟錯誤，可能會損壞您的主機板。關於技術協助，請參閱 [設定指南](#)。

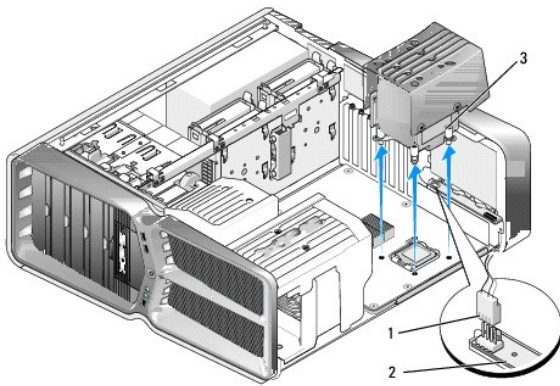
您的電腦使用以下其中一種處理器冷卻解決方案：空氣冷卻或 H2Ceramic (亦稱為 H2C 或「熱至冷」) 液體冷卻系統。

更換空氣冷卻散熱器組件

1. 請按照 [開始操作之前](#) 中的程序進行操作。
2. 卸下機箱蓋 (請參閱 [更換機箱蓋](#))。

警告： 正常作業期間，處理器散熱器會變得很燙。因此，碰觸散熱器前，請確定散熱器有充足的時間冷卻。

3. 旋鬆將散熱器固定在機箱上的四顆緊固螺絲。
4. 輕輕地從機箱中取出散熱器組件。可能需要輕輕轉動散熱器，才能完全鬆開散熱器組件。
5. 從機箱背面 LED 電路板上的背面風扇連接器中拔下風扇纜線。



1	風扇電源連接器	2	LED 電路板
3	緊固螺絲 (4 顆)		

警告： 處理器散熱器已連接至處理器風扇護罩。卸下處理器風扇護罩後，將護罩側放或正面朝下放好，以免損壞散熱器熱介面。

警告： 在處理器的頂部塗抹足量的散熱膏。散熱膏對於確保適當的熱點合至關重要，是獲得最佳處理器作業所必需的。

6. 更換空氣冷卻散熱器組件時，請視需要在處理器頂部塗抹散熱膏。
7. 將散熱器組件上的螺絲孔與電腦底座上的孔對齊，然後鎖緊四顆螺絲以固定組件。

- 將風扇纜線連接至 LED 電路板上的背面風扇連接器。
- 裝回機箱蓋 (請參閱[更換機箱蓋](#))。

更換液體冷卻散熱器組件

警告：液體冷卻組件專門負責冷卻 CPU 之外的主機板晶片組。如果用其他組件更換原裝液體冷卻組件，則必須安裝冷卻解決方案，以防止晶片組過熱。未安裝冷卻解決方案 (不論是協力廠商還是 Dell 提供的)，容易導致系統損壞，使系統無法操作。

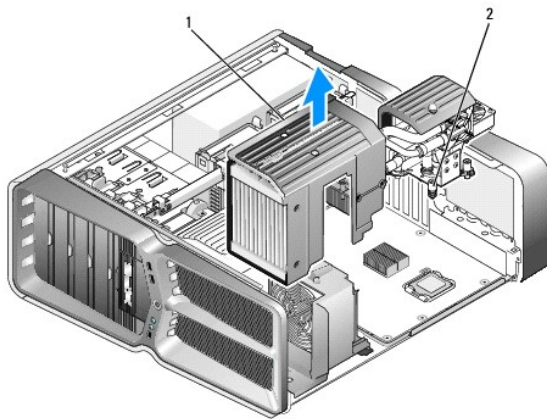
- 請按照[開始操作之前](#)中的程序進行操作。
- 卸下機箱蓋 (請參閱[更換機箱蓋](#))。

警告：正常作業期間，處理器散熱器會變得很燙。因此，碰觸散熱器前，請確定散熱器有充足的時間冷卻。

- 使用液體冷卻組件時，請確實遵守下列注意事項：
 - 使用者不可自行維修或升級液體冷卻組件。所有必要的維修都必須由合格的維修人員進行。
 - 系統中的液體冷卻組件所含的冷卻劑無法重複填充。如果冷卻劑洩漏，請立即關閉系統。從電源插座拔下系統電源插頭，並聯絡 Dell 技術支援部門。
 - 若皮膚不慎接觸冷卻劑，請用肥皂水清洗皮膚。如果刺痛，請就醫。
 - 若眼睛不慎接觸冷卻劑，請立即用清水沖洗眼睛 (眼瞼張開) 15 分鐘。如果仍然刺痛，請就醫。
- 從主控制板上的 H2C 連接器中拔下液體冷卻纜線 (請參閱[主控制板](#))。

警告：處理器散熱器已連接至液體冷卻組件。卸下液體冷卻組件後，將其側放或正面朝下放好，以免損壞散熱器熱介面。

- 旋鬆液體冷卻組件上的螺絲，然後從電腦中取出組件，放在一邊。



1	液體冷卻組件	2	緊固螺絲
---	--------	---	------

警告：在處理器的頂部塗抹足量的散熱膏。散熱膏能確保適當的熱黏合，是獲得最佳處理器作業所不可或缺的。

- 安裝液體冷卻散熱器組件時，請視需要在處理器頂部塗抹散熱膏。
- 將液體冷卻組件上的螺絲孔與電腦底座上的孔對齊，然後旋緊六顆螺絲以固定組件。
- 將液體冷卻纜線連接至主控制板上的 H2C 連接器 (請參閱[主控制板](#))。

9. 合上機箱蓋 (請參閱[更換機箱蓋](#))。
10. 將電腦和裝置連接至電源插座，然後打開電源。

[返回內容頁](#)

[返回內容頁](#)

更換磁碟機

Dell™ XPS™ 730/730X 維修手冊

- [更換硬碟機](#)
- [更換磁碟機面板](#)
- [更換軟碟機 \(僅適用於 XPS 730\)](#)
- [更換媒體讀卡機](#)

警告： 拆裝電腦內部元件之前，請先閱讀電腦隨附的安全資訊。如需更多安全性最佳實務資訊，請參閱 Regulatory Compliance (法規遵循) 首頁 www.dell.com/regulatory_compliance。

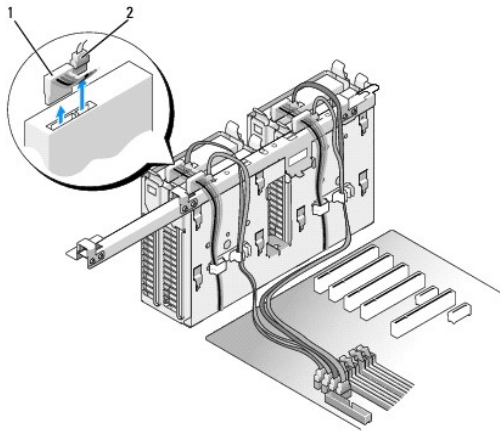
更換硬碟機

警告： 為防止觸電，在卸下機箱蓋之前，請務必將電腦的電源插頭從電源插座中拔下。

警告： 如果您要更換的硬碟機內有您想保留的資料，執行此程序之前請先備份檔案。

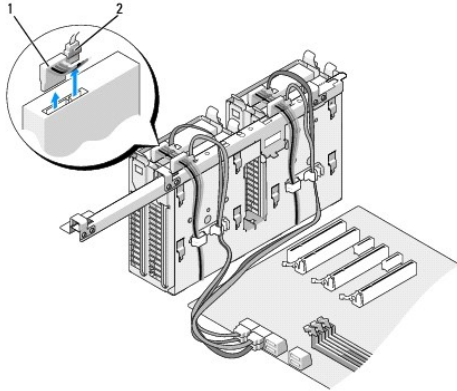
1. 請按照 [開始操作之前](#) 中的程序進行操作。
2. 卸下機箱蓋 (請參閱 [更換機箱蓋](#))。
3. 從硬碟機上拔下電源線和資料纜線。

Dell™ XPS™ 730 :



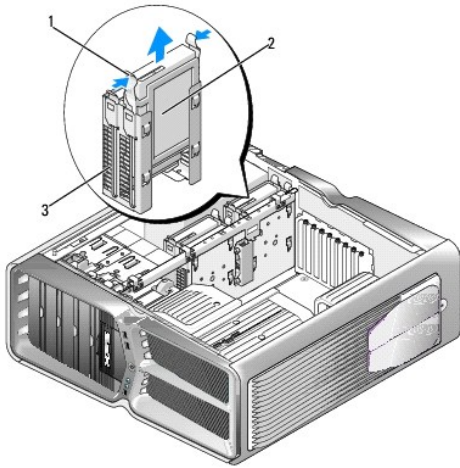
1	電源線	2	資料纜線
---	-----	---	------

Dell XPS 730X :




1	電源線	2	資料纜線
---	-----	---	------


4. 向內按壓硬碟機托架兩側的藍色彈片，然後將硬碟機向上滑出硬碟機支架。



1	藍色彈片 (2)	2	硬碟機
3	硬碟機支架		

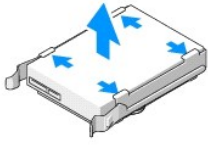
 **註：**如果硬碟機托架安裝在硬碟機支架內部，請先卸下托架，然後再安裝新的硬碟機。

5. 備妥要安裝的新硬碟機，並查看硬碟機的說明文件，以確認該部硬碟機的組態適合您的電腦。

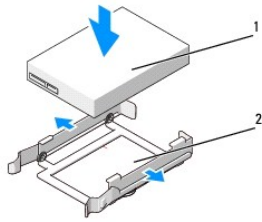
 **註：**如果您要安裝的新硬碟機未裝有硬碟機托架，可使用原有的硬碟機托架；將托架卡到新的磁碟機上即可。

3.5 吋硬碟機：

卸下：



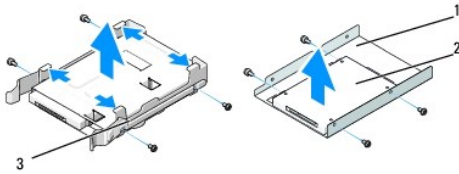
裝回：



1	硬碟機	2	硬碟機托架
---	-----	---	-------

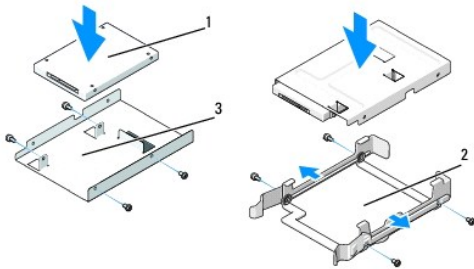
2.5 吋硬碟機：

卸下：



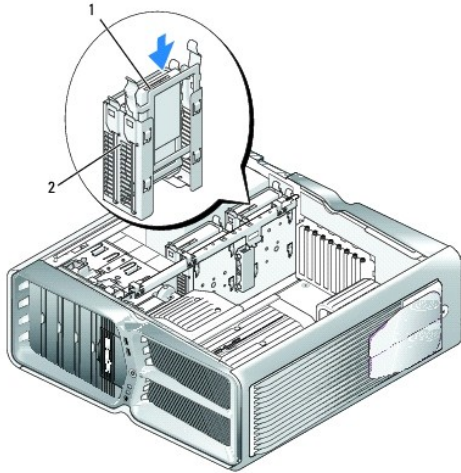
1	硬碟機固定框架	2	硬碟機
3	硬碟機托架		

裝回：



1	硬碟機	2	硬碟機托架
3	硬碟機固定框架		

6. 確認硬碟機支架是空的且無任何障礙。
7. 將硬碟機滑入硬碟機支架，直到穩固卡入到位。

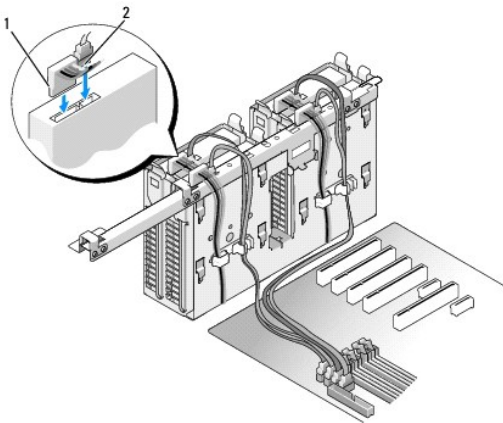


1	硬碟機	2	硬碟機支架
---	-----	---	-------

⚠ **警告：** 確定所有的連接器皆正確連接且穩固安插。

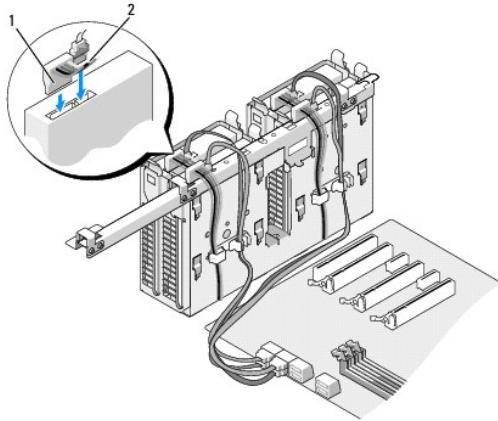
8. 將電源線連接至硬碟機。
9. 將硬碟機資料纜線連接至硬碟機。

Dell XPS 730 :



1	電源線	2	資料纜線
---	-----	---	------

Dell XPS 730X :



1	電源線	2	資料纜線
---	-----	---	------

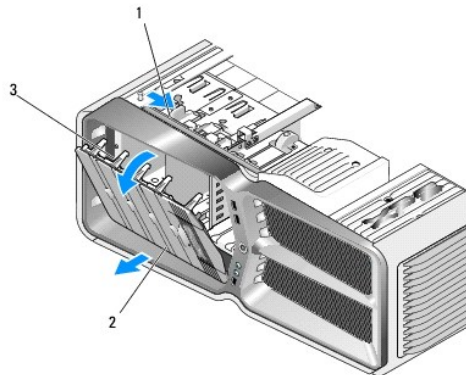
10. 裝回機箱蓋 (請參閱[更換機箱蓋](#))。

11. 將電腦和裝置連接至電源插座，然後打開電源。

請參閱硬碟機隨附的說明文件，以獲得硬碟機作業所需軟體的安裝說明。

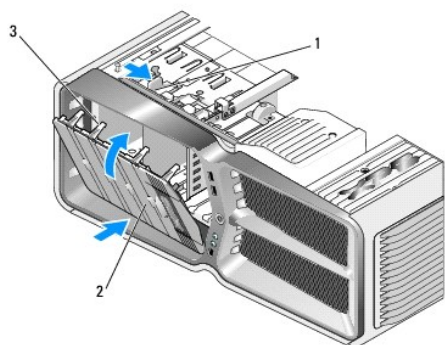
更換磁碟機面板

1. 請按照[開始操作之前](#)中的程序進行操作。
2. 卸下機箱蓋 (請參閱[更換機箱蓋](#))。
3. 握住磁碟機釋放門鎖並將其推向電腦基座，直到磁碟機面板鬆開為止。



1	磁碟機釋放門鎖	2	磁碟機面板
3	磁碟機面板彈片		

4. 掀開磁碟機面板，並將其提起以脫離側鉸接。
5. 將卸下的磁碟機面板妥善放置好。
6. 安裝新的磁碟機面板時，請先將磁碟機面板的彈片與側蓋鉸接對齊。

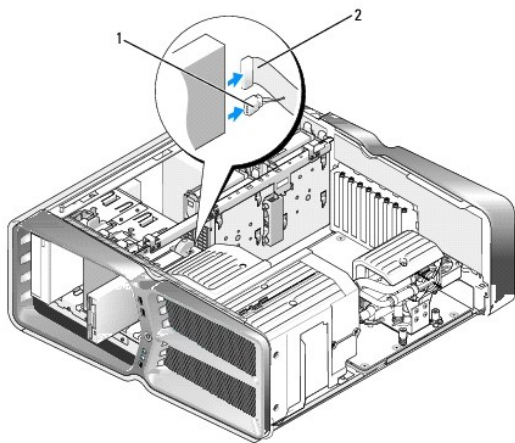


1	磁碟機釋放門鎖	2	磁碟機面板
3	磁碟機面板彈片		

- 接著，向內蓋回磁碟機面板，直到磁碟機面板卡入到位為止。
- 裝回機箱蓋 (請參閱[更換機箱蓋](#))。

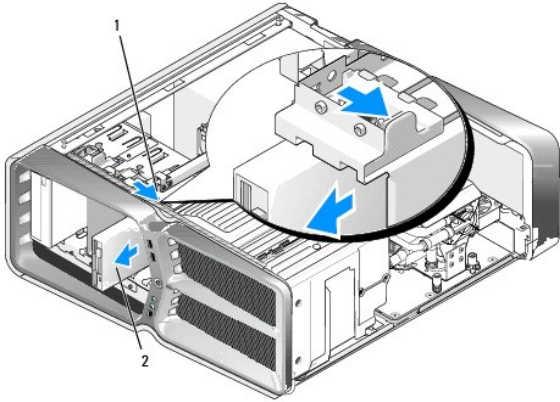
更換軟碟機 (僅適用於 XPS 730)

- 請按照[開始操作之前](#)中的程序進行操作。
- 卸下機箱蓋 (請參閱[更換機箱蓋](#))。
- 卸下磁碟機面板 (請參閱[更換磁碟機面板](#))。
- 從軟碟機背面拔下電源線和資料纜線。



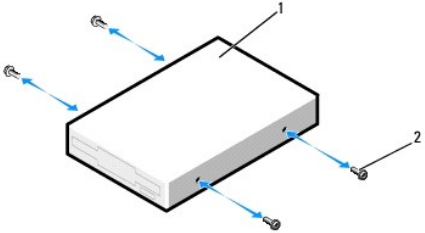
1	電源線	2	軟碟機資料纜線
---	-----	---	---------

- 將磁碟機釋放門鎖朝電腦底座方向推動以鬆開側面螺絲，然後將軟碟機滑出軟碟機支架。



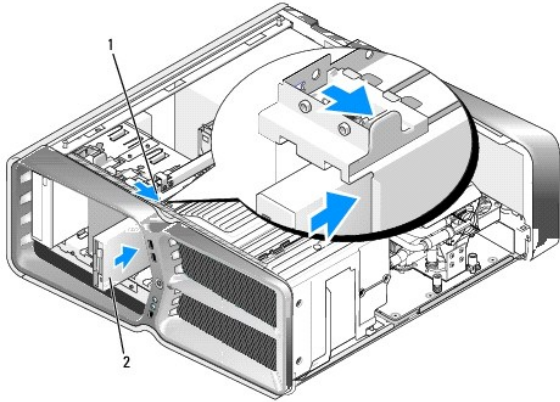
1	磁碟機釋放門鎖	2	軟碟機
---	---------	---	-----

6. 如果新的軟碟機上未連接任何螺絲，請檢查磁碟機面板內面是否有側面螺絲。如果有，請將這些螺絲鎖到新的軟碟機上。



1	軟碟機	2	側面螺絲 (4)
---	-----	---	----------

7. 將軟碟機滑入磁碟機支架，直至其卡入到位。




1	磁碟機釋放門鎖	2	軟碟機
---	---------	---	-----

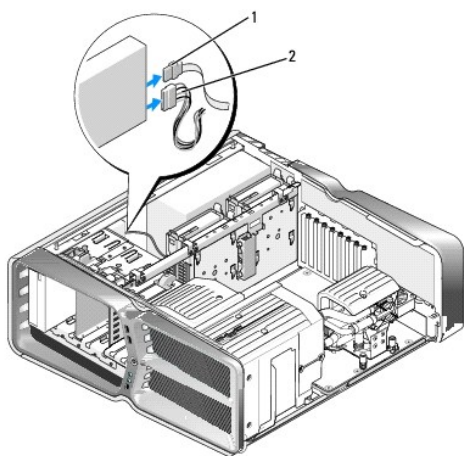
8. 將電源線和資料纜線連接至軟碟機背面。

9. 檢查所有纜線的連接狀況，然後整理好纜線，以免阻礙風扇和散熱通風孔之間的空氣流通。
10. 裝回磁碟機面板 (請參閱[更換磁碟機面板](#))。
11. 裝回機箱蓋 (請參閱[更換機箱蓋](#))。
12. 將電腦和裝置連接至電源插座，然後開啟電源。
請參閱軟碟機隨附的說明文件，以獲得軟碟機作業所需軟體的安裝說明。
13. 進入系統設定程式 (請參閱[系統設定](#))，並選擇相應的 **Diskette Drive (磁碟機)** 選項。

更換光碟機

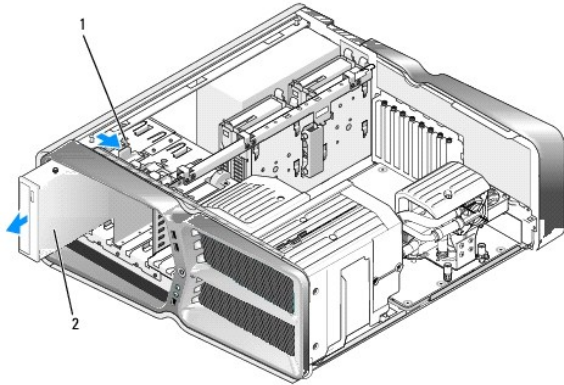
1. 請按照[開始操作之前](#)中的程序進行操作。
2. 卸下機箱蓋 (請參閱[更換機箱蓋](#))。
3. 卸下磁碟機面板 (請參閱[更換磁碟機面板](#))。
4. 從光碟機背面拔下電源線和資料纜線。

 **註：**如果您要卸下電腦中唯一的一部光碟機，且不打算立刻裝回，請從主機板上拔下資料纜線並收好。



1	資料纜線	2	電源線
---	------	---	-----

5. 將磁碟機釋放門鎖朝電腦底座的方向推動以鬆開側面螺絲，然後將光碟機滑出磁碟機支架。

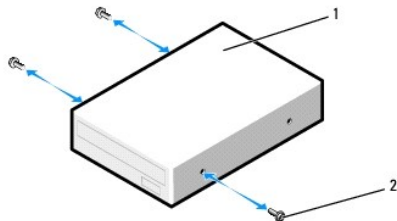


1	磁碟機釋放門鎖	2	光碟機
---	---------	---	-----

6. 若要更換光碟機，請先備妥要安裝的光碟機，並查看光碟機隨附的說明文件，以確認該光碟機的組態適合您的電腦。

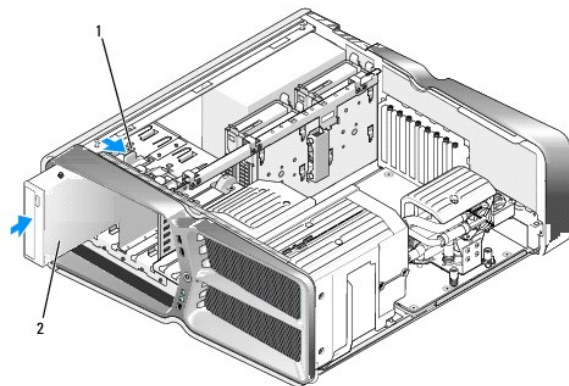
註：如果您要安裝 IDE 光碟機，請於 cable select (電纜選擇) 設定中設定光碟機組態。

7. 如果該光碟機上未連接任何螺絲，請檢查磁碟機面板內面是否有螺絲。如果有，請將這些螺絲鎖到新的光碟機上。



1	光碟機	2	側面螺絲 (3)
---	-----	---	----------

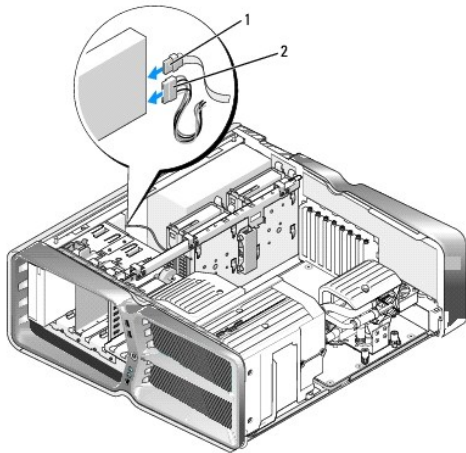
8. 輕輕地將光碟機滑入光碟機支架，直至聽到卡嗒聲或感覺磁碟機已安裝穩固。



1	磁碟機釋放門鎖	2	光碟機
---	---------	---	-----

9. 將電源線和資料纜線連接至光碟機。

關於主機板連接器的位置，請參閱[主機板元件](#)。

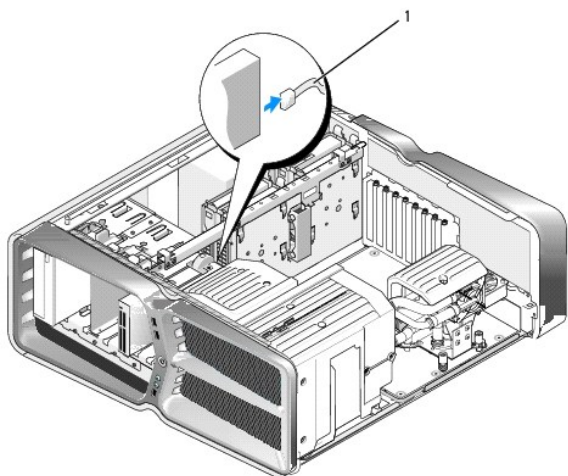


1	電源線	2	資料纜線
---	-----	---	------

10. 檢查所有纜線的連接狀況，然後整理好纜線，以免阻礙風扇和散熱通風孔之間的空氣流通。
11. 裝回磁碟機面板 (請參閱[更換磁碟機面板](#))。
12. 裝回機箱蓋 (請參閱[更換機箱蓋](#))。
13. 將電腦和裝置連接至電源插座，然後開啟電源。
請參閱光碟機隨附的說明文件，以獲得安裝光碟機作業所需軟體的相關說明。
14. 進入系統設定程式 (請參閱[系統設定](#))，並選擇相應的 **Drive (磁碟機)** 選項。

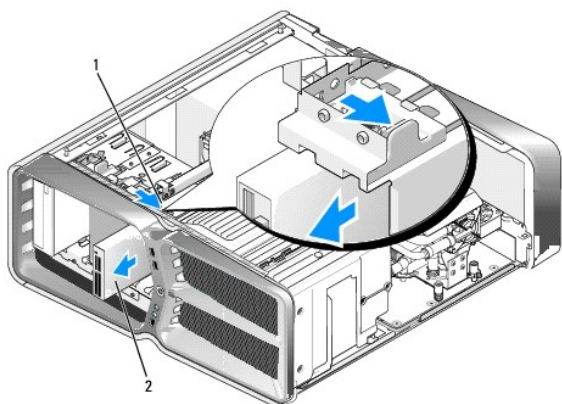
更換媒體讀卡機

1. 請按照[開始操作之前](#)中的程序進行操作。
2. 卸下機箱蓋 (請參閱[更換機箱蓋](#))。
3. 卸下磁碟機面板 (請參閱[更換磁碟機面板](#))。
4. 從媒體讀卡機背面拔下纜線。



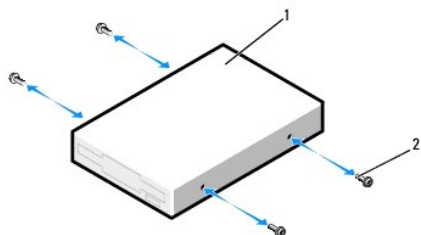
1	媒體讀卡機纜線		
---	---------	--	--

5. 將磁碟機釋放門鎖朝電腦底座方向推動以鬆開側面螺絲，然後將媒體讀卡機滑出磁碟機支架。



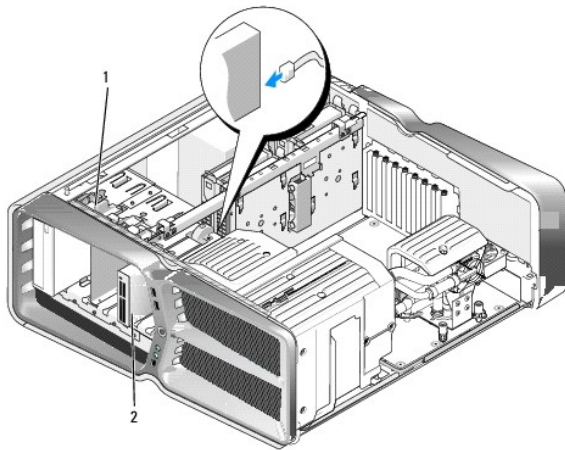
1	磁碟機釋放門鎖	2	媒體讀卡機
---	---------	---	-------

6. 如果媒體讀卡機上未連接任何螺絲，請檢查磁碟機面板內面是否有側面螺絲。如果有，請將這些螺絲鎖到新的讀卡機上。



1	媒體讀卡機	2	側面螺絲 (4)
---	-------	---	----------

7. 將媒體讀卡機滑入磁碟機支架，直至其卡入到位。



1	磁碟機釋放門鎖	2	媒體讀卡機
---	---------	---	-------

8. 將纜線連接至媒體讀卡機背面。
9. 檢查所有纜線的連接狀況，然後整理好纜線，以免阻礙風扇和散熱通風孔之間的空氣流通。
10. 裝回磁碟機面板 (請參閱[更換磁碟機面板](#))。
11. 裝回機箱蓋 (請參閱[更換機箱蓋](#))。
12. 將電腦和裝置連接至電源插座，然後開啟電源。
請參閱讀卡機隨附的說明文件，以獲得讀卡機作業所需軟體的安裝說明。
13. 進入系統設定程式 (請參閱[系統設定](#))，並選擇相應的 **USB for FlexBay (適用於 FlexBay 的 USB)** 選項。

[返回內容頁](#)

[返回內容頁](#)

更換風扇

Dell™ XPS™ 730/730X 維修手冊

警告：拆裝電腦內部元件之前，請先閱讀電腦隨附的安全資訊。如需更多安全性最佳實務資訊，請參閱 Regulatory Compliance (法規遵循) 首頁 www.dell.com/regulatory_compliance。

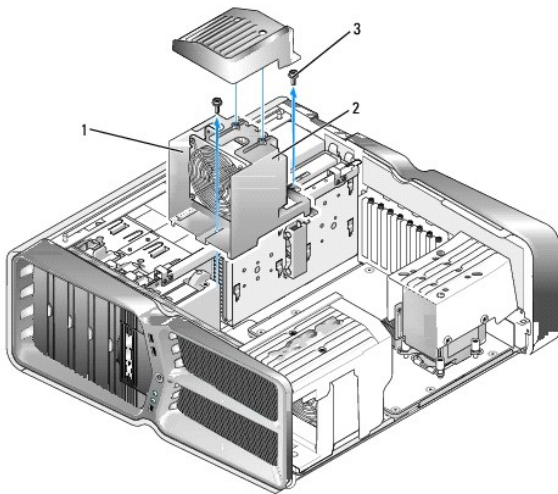
警告：為防止觸電、被旋轉的扇葉割傷或其他意外傷害發生，在打開護蓋之前，請務必從插座上拔下電腦的電源線。

卸下插卡插槽和處理器風扇護罩

1. 請按照[開始操作之前](#)中的程序進行操作。
2. 卸下機箱蓋 (請參閱[更換機箱蓋](#))。
3. 卸下來拆除之護罩頂部的緊固螺絲，然後從機箱中輕輕取出護罩。

更換插卡插槽風扇組件

1. 卸下插卡插槽風扇護罩 (請參閱[卸下插卡插槽和處理器風扇護罩](#))。
2. 卸下所有全長擴充卡 (請參閱[裝回 PCI 卡和 PCI Express 卡](#))。
3. 從主機板上的 FAN_CAGE 連接器拔下風扇纜線。
4. 卸下風扇固定框架底座前、後兩個螺絲。
5. 將風扇固定框架朝機箱背面拉，以鬆開固定框架彈片。
6. 從機箱中取出固定框架。



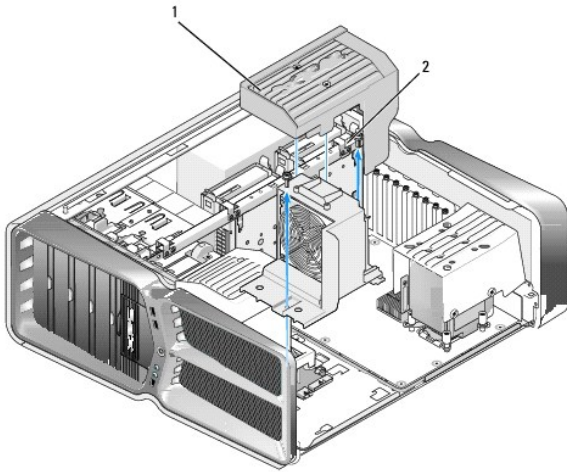
1	固定框架外殼	2	風扇固定框架
3	螺絲 (2)		

7. 要安裝插卡插槽風扇組件，請將風扇纜線連接至主機板上的 FAN_CAGE 連接器 (請參閱[主控制板](#))。

- 將風扇固定框架彈片對齊機箱上的插槽。插入彈片並將固定框架朝機箱正面推。
- 鎖緊風扇固定框架前、後各一個固定螺絲。
- 裝回卸下的所有擴充卡 (請參閱[更換 PCI/PCI Express 卡](#))。
- 裝回 PCI 卡風扇護罩，並鎖緊頂部的緊固螺絲。
- 裝回機箱蓋 (請參閱[更換機箱蓋](#))。
- 將電腦和裝置連接至電源插座，然後打開電源。

更換處理器風扇組件

- 卸下插卡插槽風扇護罩 (請參閱[卸下插卡插槽和處理器風扇護罩](#))。

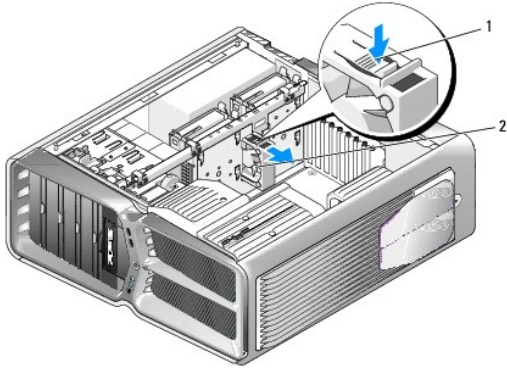


1	處理器風扇護罩	2	緊固螺絲 (2 顆)
---	---------	---	------------

- 卸下處理器風扇護罩 (請參閱[卸下插卡插槽和處理器風扇護罩](#))
- 從主控制板上的 FAN_CPU_FRONT 連接器中拔下風扇纜線 (請參閱[主控制板](#))。
- 旋鬆將處理器風扇護罩固定在機箱上的緊固螺絲，然後旋回通風罩。
- 安裝處理器風扇組件時，請將處理器風扇護罩上的鉸接插槽對齊機箱上的鉸接導軌。
- 朝風扇方向輕輕旋轉處理器風扇護罩，然後鎖緊兩顆緊固螺絲。
- 將風扇纜線連接至機箱背面 LED 電路板上的背面風扇連接器。
- 將處理器風扇護罩裝回處理器風扇組件的頂部，然後鎖緊兩顆緊固螺絲。
- 裝回機箱蓋 (請參閱[更換機箱蓋](#))。
- 將電腦和裝置連接至電源插座，然後打開電源。

更換硬碟機風扇

1. 請按照[開始操作之前](#)中的程序進行操作。
2. 卸下機箱蓋 (請參閱[更換機箱蓋](#))。
3. 卸下所有已安裝的記憶體模組 (請參閱[更換記憶體模組](#))。
4. 從主控板上的 FAN_CPU_FRONT 連接器中拔下風扇纜線 (請參閱[主控板](#))。
5. 按壓硬碟機風扇上的釋放門鎖，並將其從硬碟機支架中滑出，然後從電腦中取出硬碟機風扇。



1	硬碟機風扇釋放門鎖	2	硬碟機風扇
---	-----------	---	-------

6. 安裝硬碟機風扇時，請將風扇滑入兩個硬碟機支架之間，直到卡入定位。
7. 將風扇纜線連接至主控板上的 FAN_HDD 連接器 (請參閱[主控板](#))。
8. 裝回機箱蓋 (請參閱[更換機箱蓋](#))。
9. 將電腦和裝置連接至電源插座，然後打開電源。

[返回內容頁](#)

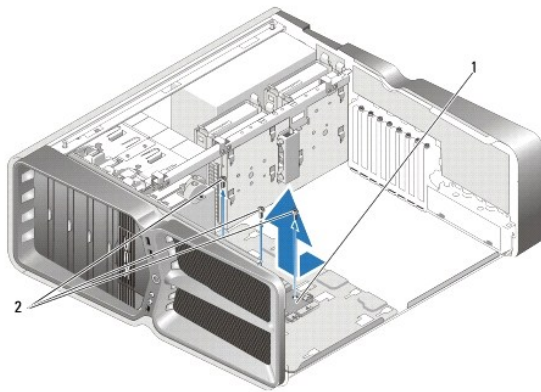
[返回內容頁](#)

更換主控制板

Dell™ XPS™ 730/730X 維修手冊

警告： 拆裝電腦內部元件之前，請先閱讀電腦隨附的安全資訊。如需更多安全性最佳實務資訊，請參閱 Regulatory Compliance (法規遵循) 首頁 www.dell.com/regulatory_compliance

1. 請按照[開始操作之前](#)中的程序進行操作。
2. 卸下機箱蓋 (請參閱[更換機箱蓋](#))。
3. 卸下風扇通風罩 (請參閱[卸下插卡插槽和處理器風扇護罩](#))。
4. 卸下插卡插槽組件 (請參閱[更換插卡插槽風扇組件](#))。
5. 卸下處理器風扇組件 (請參閱[更換處理器風扇組件](#))。
6. 拔除主控制板上所有的纜線。
7. 卸下將主控制板固定至金屬承載器上的三顆螺絲。
8. 取出主控制板。



1	主控制板	2	螺絲 (3)
---	------	---	--------

9. 若要裝回主控制板，請先將主控制板對準金屬承載器。
10. 接著，鎖回三顆螺絲，將主控制板組件固定到金屬承載器上。
11. 將所有纜線重新連接至主控制板。
12. 裝回處理器風扇組件 (請參閱[更換處理器風扇組件](#))。
13. 裝回插卡插槽風扇組件 (請參閱[更換插卡插槽風扇組件](#))。
14. 裝回風扇通風罩。
15. 裝回機箱蓋 (請參閱[更換機箱蓋](#))。

[返回內容頁](#)

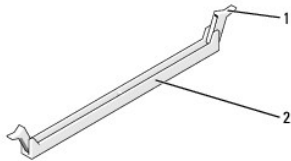
[返回內容頁](#)

更換記憶體模組

Dell™ XPS™ 730/730X 維修手冊

警告：拆裝電腦內部元件之前，請先閱讀電腦隨附的安全資訊。如需更多安全性最佳實務資訊，請參閱 Regulatory Compliance (法規遵循) 首頁 www.dell.com/regulatory_compliance。

1. 請按照[開始操作之前](#)中的程序進行操作。
2. 卸下機箱蓋 (請參閱[更換機箱蓋](#))。
3. 在主機板上找出記憶體模組 (請參閱[主機板元件](#))。
4. 向外按壓記憶體模組連接器兩端的固定夾。

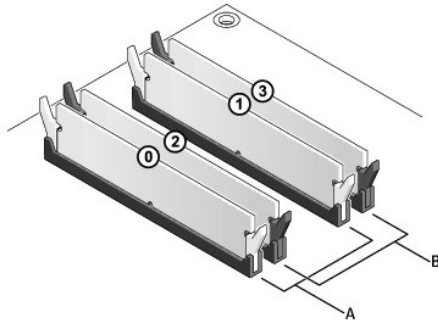


1	固定夾	2	記憶體模組連接器
---	-----	---	----------

5. 握住模組並向上拉。
如果記憶體模組難以卸下，請輕輕前後搖動模組以將模組從連接器中拔出。

警告：請勿安裝 ECC 記憶體模組。

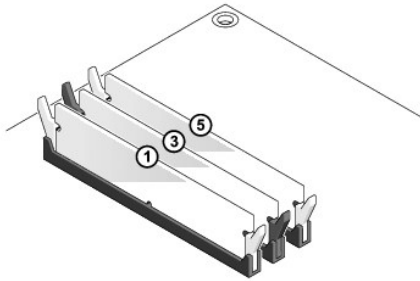
6. 請先在 DIMM 連接器 0 (即最靠近處理器的連接器) 中安裝單一記憶體模組，才可於其他連接器中安裝模組。



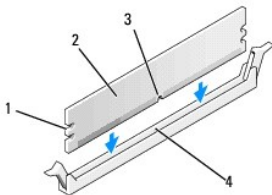
Dell™ XPS™ 730 :

A	連接器 DIMM 0 及 DIMM 1 中的一對相符的記憶體模組	B	連接器 DIMM 2 和 DIMM 3 中的一對相符的記憶體模組
---	----------------------------------	---	----------------------------------

Dell XPS 730X :



7. 將模組底部的槽口對準連接器的彈片。

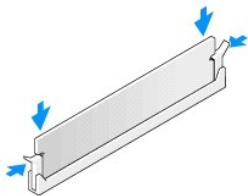


1	凹口 (2)	2	記憶體模組
3	槽口	4	彈片

⚠ 警告：為避免損壞記憶體模組，請在模組兩端均勻施力，將其垂直向下按入連接器。

8. 將模組插入連接器，直到卡入定位。

如果模組正確插入，固定夾會自行卡入模組兩端的凹口。



9. 裝回機箱蓋 (請參閱[更換機箱蓋](#))。
10. 將電腦和裝置連接至電源插座，然後打開電源。
當出現訊息顯示記憶體大小已變更時，請按 <F1> 繼續。
11. 登入您的電腦。
12. 在 Microsoft® Windows® 桌面上的**我的電腦**圖示按一下滑鼠右鍵，然後按一下**內容**。
13. 按下一**般**標籤。
14. 若要驗證記憶體是否安裝正確，請檢查列出的記憶體 (RAM) 容量。

[返回內容頁](#)

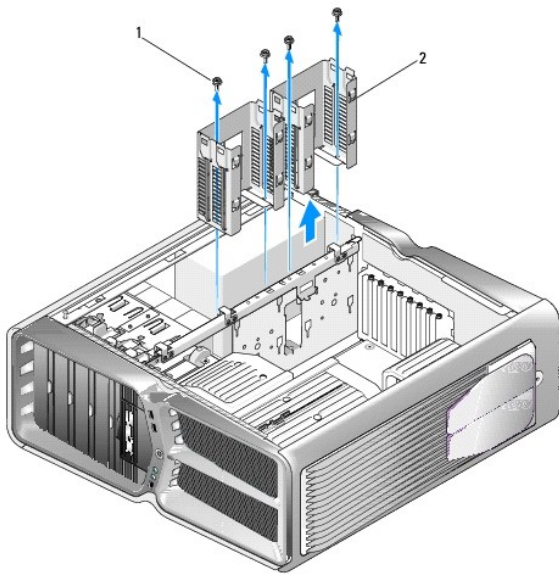
更換電源供應器

Dell™ XPS™ 730/730X 維修手冊

警告： 拆裝電腦內部元件之前，請先閱讀電腦隨附的安全資訊。請參閱 www.dell.com 上的 Regulatory Compliance (法規遵循) 首頁 (www.dell.com/regulatory_compliance)，以瞭解更多安全性最佳實務的資訊。

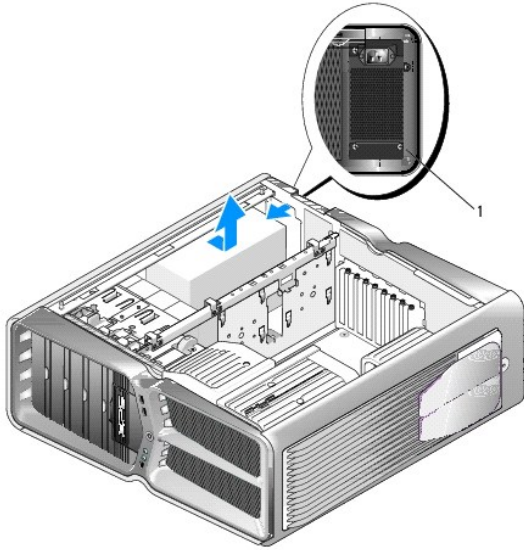
警告： 為防止觸電，在卸下機箱蓋之前，請務必將電腦的電源插頭從電源插座中拔下。

1. 按照[開始操作之前](#)中的程序進行操作。
2. 卸下機箱蓋 (請參閱[更換機箱蓋](#))。
3. 卸下內部硬碟機支架上安裝的所有硬碟機 (請參閱[更換硬碟機](#))。
4. 卸下硬碟機風扇 (如果有) (請參閱[更換硬碟機風扇](#))。
5. 卸下將前側硬碟機支架連接至機箱的兩顆螺絲。
6. 從機箱上卸下前側硬碟機支架。



1	螺絲 (4)	2	硬碟機支架
---	--------	---	-------

7. 卸下將電源供應器固定至電腦機箱背面的四顆螺絲。
8. 按壓兩個彈片並將電源供應器線束從電源供應器中拉出，以從電源供應器上拔下線束。



1	電源供應器螺絲 (4)		
---	-------------	--	--

9. 將電源供應器滑向電腦正面，使其脫離電腦機箱上的固定彈片。
10. 將電源供應器朝硬碟機支架區域滑動，使其越過機箱的突出邊緣，然後將電源供應器從電腦中提起。
11. 裝回電源供應器時，把新的電源供應器滑入定位，並確實將電腦機箱後壁上的彈片卡入到位。
12. 鎖回將電源供應器固定到電腦機箱背面的四顆螺絲。
13. 將電源供應器線束重新連接至電源供應器。
14. 裝回兩個硬碟機支架。
15. 裝回內部硬碟機支架上安裝的所有硬碟機 (請參閱[更換硬碟機](#))。
16. 裝回硬碟機風扇 (如果有) (請參閱[更換硬碟機風扇](#))。
17. 重新連接先前連接的每條直流電源線，按照原先的配置小心地插回這些電源線。
18. 裝回機箱蓋 (請參閱[更換機箱蓋](#))。
19. 將電腦和裝置連接至電源插座，然後打開電源。

[返回內容頁](#)

[返回內容頁](#)

更換處理器

Dell™ XPS™ 730/730X 維修手冊

- [卸下處理器](#)
- [安裝處理器](#)

警告： 拆裝電腦內部元件之前，請先閱讀電腦隨附的安全資訊。如需更多安全性最佳實務資訊，請參閱 Regulatory Compliance (法規遵循) 首頁 www.dell.com/regulatory_compliance。

警告： 除非您對硬體的拆卸與更換非常熟悉，否則請勿執行以下步驟。若步驟錯誤，可能會損壞您的主機板。關於技術協助，請參閱 [設定指南](#)。

1. 請按照 [開始操作之前](#) 中的程序進行操作。
2. 卸下機箱蓋 (請參閱 [更換機箱蓋](#))。

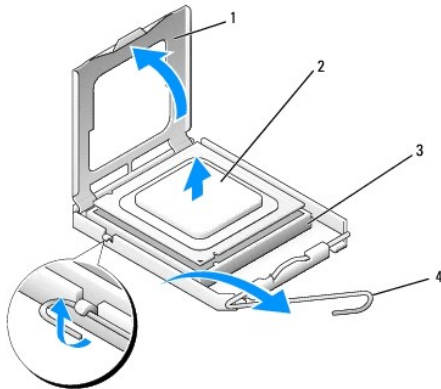
警告： 儘管散熱器組件有一層塑膠外殼，但是正常作業下仍可能變得很燙。因此，碰觸組件前請讓組件有充足的時間冷卻。

3. 從主機板的 ATX_POWER 和 ATX_CPU 連接器 (請參閱 [主機板元件](#)) 上拔下電源線。
4. 從電腦上拆下處理器風扇和散熱器組件 (請參閱 [更換處理器風扇組件](#))。

註： 除非新處理器需要新的散熱器，否則更換處理器後，仍可繼續使用原來的散熱器組件。

5. 按下釋放拉桿並向外推動，將其從固定彈片中釋放。
6. 打開處理器護蓋 (如果有)。

卸下處理器



1	處理器護蓋	2	處理器
3	插槽	4	釋放拉桿

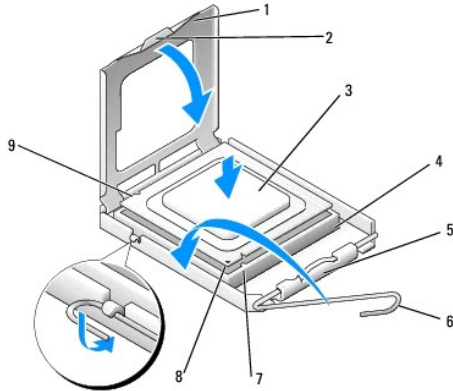
警告： 拆卸或更換處理器時，請勿碰觸插槽內的插腳，亦不可讓任何物件掉落在插槽內的插腳上。

7. 將處理器從插槽取出，放置在安全穩固的地方。

使釋放拉桿在釋放位置保持伸展狀態，以便將新處理器安裝至插槽內。

8. 打開新處理器的包裝，小心不要碰觸到處理器的底部。

安裝處理器



1	處理器護蓋	2	彈片
3	處理器	4	插槽
5	中心護蓋門鎖	6	釋放拉桿
7	前定位槽口	8	處理器插腳 1 指示燈
9	後定位槽口		

9. 如果插槽上的釋放拉桿並未完全伸展，請將拉桿移至該位置。

警告：插槽中的插腳非常脆弱。因此，為避免插腳損壞，安裝時請將處理器與插槽完全對齊，且勿過度施力。請小心不要碰觸或折彎主機板上的插腳。

10. 將處理器前、後兩個定位槽口分別對準插槽前、後的定位槽口。

11. 將處理器的插腳 1 邊角和插槽的插腳 1 邊角對齊。

警告：為避免損壞，請確定處理器與插槽已確實對齊，且安裝處理器時勿過度施力。

12. 輕輕地將處理器置入插槽中，確認其位置無誤。

13. 處理器完全安插在插槽內後，合上處理器護蓋 (如果有)。

請確定處理器護蓋上的彈片置於插槽中心護蓋門鎖的下面。

14. 將插槽釋放拉桿朝插槽方向推，直至卡入定位把處理器固定住為止。

15. 將散熱器底部舊的散熱膏擦拭乾淨。

警告：請務必塗上了新的散熱膏。新的散熱膏對於確保適當的熱點合至關重要，是獲得最佳處理器作業所必需的。

16. 將新的散熱膏塗抹在處理器的頂部。

17. 安裝處理器風扇和散熱器組件 (請參閱[更換散熱器組件](#))。

警告：請確定處理器風扇和散熱器組件已裝好並固定到位。

18. 裝回機箱蓋 (請參閱[更換機箱蓋](#))。
19. 將電腦和裝置連接至電源插座，然後打開電源。

[返回內容頁](#)

[返回內容頁](#)

更換主機板

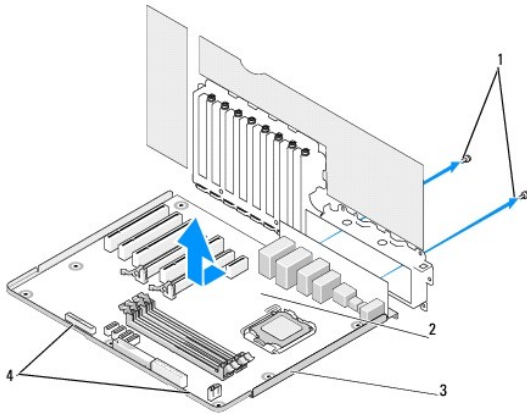
Dell™ XPS™ 730/730X 維修手冊

警告：拆裝電腦內部元件之前，請先閱讀電腦隨附的安全資訊。如需更多安全性最佳實務資訊，請參閱 Regulatory Compliance (法規遵循) 首頁 www.dell.com/regulatory_compliance

1. 請按照[開始操作之前](#)中的程序進行操作。
2. 卸下機箱蓋 (請參閱[更換機箱蓋](#))。
3. 卸下所有全長擴充卡 (請參閱[裝回 PCI 卡和 PCI Express 卡](#))。
4. 卸下其他可能妨礙主機板拆卸的元件。
5. 從主機板上拔下所有纜線。

警告：更換主機板前，請由外觀上比較更換的主機板和現有主機板，以確定您的部件是正確的。

6. 卸下將主機板組件固定在機箱上的兩顆螺絲，然後拉兩個彈片以將主機板組件滑向電腦正面。



1	螺絲 (2)	2	主機板
3	金屬承載器	4	彈片

警告：主機板和金屬承載器已連在一起，因此可一併卸下。

7. 小心地從電腦中拿起主機板組件。


警告：更換主機板前，請由外觀上比較更換的主機板和現有主機板，以確定您的部件是正確的。

註：新主機板上某些元件和連接器的位置可能與現有主機板上的位置不同。

註：新主機板上的跳線設定由工廠預設。

8. 將現有主機板上的元件轉移至新的主機板 (如果有)。
9. 將主機板底部的槽口對齊電腦上的彈片，以調整主機板組件的方向。
10. 將主機板組件滑向電腦的背面，直至卡入到位。

11. 鎖回兩顆螺絲，將主機板固定到機箱上。
12. 插回卸下的所有擴充卡 (請參閱[更換 PCI/PCI Express 卡](#))。
13. 裝回您從主機板卸下的所有其他元件。
14. 將所有的纜線重新連接至主機板。
15. 裝回機箱蓋 (請參閱[更換機箱蓋](#))。
16. 將電腦和裝置連接至電源插座，然後打開電源。
17. 視需要更新系統 BIOS。

 **註：**有關更新系統 BIOS 的資訊，請瀏覽 support.dell.com。

[返回內容頁](#)

[返回內容頁](#)

系統設定

Dell™ XPS™ 730/730X 維修手冊


- [概觀](#)
- [進入系統設定程式](#)
- [系統設定選項 — Dell™ XPS™ 730](#)
- [系統設定選項 — Dell XPS 730X](#)
- [啟動順序](#)
- [清除 CMOS 設定](#)

概觀

使用系統設定程式：


1. 在新增、變更或卸下任何電腦硬體之後，變更系統組態資訊。
1. 設定或變更使用者可選的選項，例如使用者密碼。
1. 讀取目前記憶體容量或設定所安裝的硬碟機類型。

使用系統設定程式之前，建議您先記下系統設定程式畫面上的資訊，供未來參考。

 **警告：**除非您是專業電腦使用者，否則請勿變更系統設定程式中的設定。某些變更可能會導致電腦運作異常。


進入系統設定程式

1. 開啟 (或重新啟動) 電腦。
2. 當螢幕上出現 DELL 徽標時，請立即按 <F2>。

 **註：**長時間按住按鍵可能導致鍵盤故障。為防止鍵盤故障，請以相等的間隔時間重複按下並放開 <F2>，直到出現系統設定程式畫面為止。

如果您等候過久，並且螢幕上已顯示作業系統徽標，請繼續等候，直至看到 Microsoft® Windows® 桌面，然後關閉電腦並再試一次。

系統設定選項 — Dell™ XPS™ 730

 **註：**根據您的電腦和安裝裝置的不同，本章節中列出的項目可能不會出現，或者不會完全按照列示的內容出現。

Main (主要)	
System Date (系統日期)	依月：日：年格式顯示目前日期。
System Time (系統時間)	依時：分：秒格式顯示時間。
SATA 0	顯示整合在系統中的 SATA 0 磁碟機。
SATA 1	顯示整合在系統中的 SATA 1 磁碟機。
System Info (系統資訊)	顯示電腦的 BIOS 版本與日期、系統型號名稱和服務標籤。
Memory Info (記憶體資訊)	顯示已安裝的記憶體容量、可用記憶體、記憶體速度、記憶體通道模式 (雙或單)，以及所使用的記憶體技術類型。

Advanced (進階)	
CPU Type (CPU 類型)	顯示處理器類型。
CPU Speed (CPU 速度)	顯示處理器速度。
Cache L2 (L2 快取記憶體)	顯示處理器 L2 快取記憶體大小。

Advanced Chipset Features (進階晶片組功能)	顯示影像記憶體大小。
Integrated Peripherals (內建周邊裝置)	可讓您啟用或停用這些內建的裝置： HD 音效 、 內建 LAN 連接器 、 內建 LAN 啟動 ROM ，以及 側徽標 、 序列 ATA 組態 可設為 IDE 或 AHCI 模式。
CPU Configuration (CPU 組態)	可讓您啟用或停用能增強系統效能的 CPU 功能。
USB Configuration (USB 組態)	可讓您啟用或停用 USB 控制器。

Power (電源)	
ACPI Suspend Type (ACPI 暫停類型)	指定 ACPI 暫停類型。預設為 S3。
Auto Power On (自動開機)	可讓您啟用或停用警報，自動開啟電腦。
AC Recovery (交流電源恢復)	指定系統從斷電中恢復後的行為。 <ul style="list-style-type: none"> Power on (開機)：從電源故障中恢復後開啟電腦。 Power off (關機)：電腦保持關閉狀態。 Last state (之前狀態)：電腦恢復至發生電源故障之前的電源狀態。
HDD Acoustic Mode (HDD 音效模式)	指定硬碟機作業的音效模式。 <p>Bypass (略過)：不進行任何設定 (較舊的硬碟機需使用此設定)。</p> <p>Quiet (靜音)：硬碟機以最安靜的設定作業。</p> <p>Performance (效能)：硬碟機以最快的速度作業。</p> <p>註：切換至效能模式可能導致磁碟機產生更多噪音，但不會影響磁碟機的效能。</p>

Boot (啟動)	
Boot Device Priority (啟動裝置優先順序)	在可用裝置中設定啟動優先順序。
Hard Disk Boot Priority (硬碟啟動優先順序)	設定硬碟機啟動的優先順序。系統會根據偵測到的硬碟機，動態更新顯示的項目。
CD/DVD Boot Priority (CD/DVD 啟動優先順序)	設定光碟機啟動優先順序。系統會根據偵測到的光碟機，動態更新顯示的項目。
Boot Settings Configuration (開機設定組態)	可讓 BIOS 在開機時跳過某些測試。能減少啟動系統所需時間。
Security (安全保護)	可讓您設定或變更監督員密碼。

Exit (結束)	
Exit Options (結束選項)	共有 Save Changes and Exit (儲存變更並結束) 、 Discard Changes and Exit (放棄變更並結束) 、 Load Optimal Defaults (載入最佳預設值) 、 Discard Changes (放棄變更) 幾個選項。

系統設定選項 — Dell XPS 730X

System Information (系統資訊)	
Product Name (產品名稱)	XPS 730X。
BIOS Version (BIOS 版本)	顯示 BIOS 版本號碼和日期資訊。
Input Service tag (輸入服務標籤)	可以在此輸入服務標籤。
Service Tag (服務標籤)	顯示電腦的服務標籤。
Asset Tag (資產標籤)	顯示電腦的資產標籤。
Memory Installed (已安裝的記憶體)	顯示已安裝的記憶體容量。

Memory Available (可用記憶體)	顯示可用的記憶體容量。
Memory Techonology (記憶體技術)	顯示所使用的記憶體技術類型。
Memory Speed (記憶體速度)	顯示記憶體速度。
CPU ID/ u Code ID	顯示處理器類型。
CPU Speed (CPU 速度)	顯示處理器速度。
Current QuickPath Interconnect (QPI) speed (目前 QPI 速度)	顯示 QPI 速度。
Cache L2 (L2 快取記憶體)	顯示處理器 L2 快取記憶體大小。

Standard CMOS Features (標準 CMOS 功能)	
System Time (hh:mm:ss) (系統時間 (時:分:秒))	顯示目前時間。
System Date (mm:dd:yy) (系統日期 (月:日:年))	顯示目前日期。
SATA 1	顯示整合在系統中的 SATA 1 磁碟機。
SATA 2	顯示整合在系統中的 SATA 2 磁碟機。
SATA 3	顯示整合在系統中的 SATA 3 磁碟機。
SATA 4	顯示整合在系統中的 SATA 4 磁碟機。
SATA 5	顯示整合在系統中的 SATA 5 磁碟機。
SATA 6	顯示整合在系統中的 SATA 6 磁碟機。
SATA 7	顯示整合在系統中的 SATA 7 磁碟機。
SATA 8	顯示整合在系統中的 SATA 8 磁碟機。
IDE Master	顯示安裝在系統中的 IDE Master。
IDE Slave	顯示安裝在系統中的 IDE Slave。

Advanced BIOS Features (進階 BIOS 功能)	
Boot up NumLock Status (啟動數字鎖定狀態)	選擇開機時的數字鎖定狀態。
ACPI APIC support (ACPI APIC 支援)	將 ACPI APIC 表格指標納入 RSDT 指標清單。

Boot Configuration Features (啟動組態功能)	
1st Boot Device (第 1 啟動裝置)	顯示第一個啟動裝置。
2nd Boot Device (第 2 啟動裝置)	顯示第二個啟動裝置。
Hard Disk Drives (硬碟機)	設定硬碟機啟動優先順序。系統會根據偵測到的硬碟機，動態更新顯示的項目。
CD/DVD Drives (CD/DVD 磁碟機)	設定 CD/DVD 磁碟機啟動優先順序。系統會根據偵測到的光碟機，動態更新顯示的項目。

CPU Configuration (CPU 組態)	
XD Bit Capability (XD 位元功能)	啟用 XD 位元功能，允許處理器區分可執行及不可執行的代碼位元。
C1E Support (C1E 支援)	C1E 增強停止狀態 (C1E Enhanced Halt State) 可於處理器負載減少時，將處理器的速度減緩至其最低倍頻。
Max CPUID Value Limit (CPUID 值上限)	限制處理器標準 CPUID 函數支援的最大值。
Intel(R) Speedstep(tm) tech (Intel(R) Speedstep (tm) 技術)	啟用後，系統會視處理器負載，動態調整處理器時鐘速度及核心電壓。

Integrated Devices (內建裝置)	
USB Functions (USB 功能)	可讓您啟用或停用內建 USB 控制器。
HD Audio Controller (HD 音效控制器)	可讓您啟用或停用內建音效控制器。
Onboard IEEE1394 Controller (內建 IEEE1394 控制器)	可讓您啟用或停用內建 IEEE1394 控制器。
LAN1 BCM5784 Device (LAN1 BCM5784 裝置)	可讓您啟用或停用內建網路控制器。
LAN1 Option ROM (LAN1 選項 ROM)	可讓您啟用或停用網路控制器啟動選項。
LAN2 BCM5784 Device (LAN2 BCM5784 裝置)	可讓您啟用或停用內建網路控制器。
LAN2 Option ROM (LAN2 選項 ROM)	可讓您啟用或停用網路控制器啟動選項。

Configure SATA#1-6 as (設定 SATA#1-6)	可讓您設定內建硬碟控制器的作業模式。
AHCI CD/DVD Boot Time out (AHCI CD/DVD 啟動逾時)	可讓您設定 AHCI 模式中 SATA CD/DVD 的等待時間。

Power Management Setup (電源管理設定)	
Suspend Mode (暫停模式)	此選項用以設定 ACPI 功能的節能模式。
AC Recovery (交流電源恢復)	此選項用來設定電源恢復後，電腦要執行的動作。
Remote Wake Up (遠端喚醒)	此選項用以設定從內建 LAN、PCI-E-X1 LAN 卡或 PCI LAN 卡喚醒系統。
Auto Power On (自動開機)	此選項允許電腦在特定時間啟動。

Frequency/Voltage Control (頻率/電壓控制)	
QPI Links Speed (QPI 連結速度)	可讓您將 QuickPath Interconnect (QPI) 連結的速度變更為全速或慢速模式。
QPI Frequency (QPI 頻率)	可讓您變更 QPI 頻率。
Memory Frequency (記憶體頻率)	可讓您將 DDR3 頻率強制調整為比偵測到的頻率慢。
Uncore Ratio (非核心比率)	可讓您調整非核心比率。
CPU Core (Non-Turbo)Ratio (CPU 核心 (非渦輪增壓) 比率)	設定 CPU 核心時脈與 FSB 頻率之間的比率。

BIOS Security Features (BIOS 安全保護功能)	
Change Supervisor Password (變更監督員密碼)	可讓您變更監督員密碼。
Change User Password (變更使用者密碼)	可讓您變更使用者密碼。在 POST 期間，您不能使用使用者密碼進入 BIOS 設定。

Exit (結束)	
Exit Options (結束選項)	共有 Save Changes and Exit (儲存變更並結束) 、 Discard Changes and Exit (放棄變更並結束) 、 Load Optimal Defaults (載入最佳預設值) 、 Discard Changes (放棄變更) 幾個選項。


啟動順序

此功能可讓您變更安裝在電腦上的啟動裝置的啟動順序。

選項設定

- 1 **Hard Drive (硬碟機)**：電腦嘗試從主硬碟機啟動。如果該硬碟機上沒有作業系統，電腦會嘗試從啟動順序中的下一個啟動裝置啟動。
- 1 **CD Drive (CD 光碟機)**：電腦嘗試從 CD 光碟機啟動。如果光碟機中沒有 CD，或者 CD 上無作業系統，電腦會嘗試從啟動順序中的下一個啟動裝置啟動。
- 1 **USB Flash Device (USB 快閃裝置)**：電腦嘗試從 USB 磁碟機啟動。如果磁碟機上沒有 USB，電腦會嘗試從啟動順序中的下一個啟動裝置啟動。

 **註**：若要啟動至 USB 裝置，此裝置需為可啟動的裝置。要確定裝置是否屬於可啟動的裝置，請查閱裝置說明文件。

 **註**：只有當電腦嘗試從啟動順序中的每個裝置啟動，且未找到作業系統後，才會產生錯誤訊息。

變更啟動順序以用於目前啟動

例如，您可使用此功能從 CD 光碟機啟動電腦，來執行 *Driver and Utilities* 媒體上的 Dell Diagnostics，並在診斷測試完成後，從硬碟機啟動。您還可以使用此項功能將電腦啟動至 USB 裝置 (例如隨身碟或 CD-RW 光碟機)。

1. 要啟動至 USB 裝置，請先將 USB 裝置連接至 USB 連接器。
2. 開啟 (或重新啟動) 電腦。
3. 螢幕上顯示 DELL 徽標時，立即按 <F12> 鍵。

註：長時間按住按鍵可能導致鍵盤故障。為防止鍵盤故障，請以相等的間隔時間重複按下並放開 <F12> 鍵，直到 **Boot Device Menu** (啟動裝置選單) 出現為止。

如果您等候過久，並且螢幕上已顯示作業系統徽標，請繼續等待，直到看到 Microsoft Windows 桌面，然後關閉電腦並再試一次。

4. 在 **Boot Device Menu** (啟動裝置選單) 中，使用上方向鍵和下方向鍵或在鍵盤上按相應的數字，來反白顯示要用於目前啟動的裝置，然後按 <Enter> 鍵。

例如，如果您要啟動至 USB 隨身碟，請反白顯示 **USB Flash Device (USB 快閃裝置)**，然後按 <Enter> 鍵。

註：若要啟動至 USB 裝置，此裝置需為可啟動的裝置。要確定裝置是否屬於可啟動的裝置，請查閱裝置說明文件。

變更啟動順序以用於今後啟動

1. 進入系統設定程式 (請參閱 [進入系統設定程式](#))。
2. 使用方向鍵反白顯示 **Boot Sequence (啟動順序)** 功能表選項，然後按 <Enter> 來存取該功能表。

註：記下目前的啟動順序，未來若要恢復原先設定時可參考。

3. 按上方向鍵和下方向鍵來選擇清單中的裝置。
4. 按空白鍵可啟用或停用一項裝置。
5. 按加號 (+) 或減號 (-)，可將所選的裝置在清單中上下移動。

清除 CMOS 設定

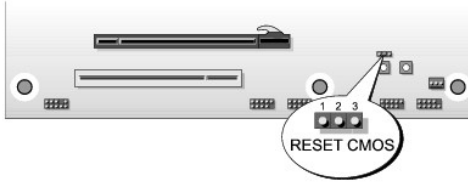
註：此程序不會清除或重設系統密碼和設定密碼。

1. 按照 [開始操作之前](#) 中的程序進行操作。
2. 關閉電腦並拔下電源線。
3. 關閉所有外接式周邊裝置。
4. 卸下機箱蓋 (請參閱 [更換機箱蓋](#))。
5. 找出主機板上的重設 CMOS 跳線 (請參閱 [主機板元件](#))。
6. 拔掉插腳 2 和 3 的跳線。

Dell™ XPS™ 730



Dell™ XPS™ 730X



7. 將跳線接到插腳 1 和插腳 2 上，等待 5 秒鐘。
8. 將跳線接回插腳 2 和插腳 3。
9. 合上機箱蓋 (請參閱[更換機箱蓋](#))。
10. 將電腦和裝置連接至電源插座，然後打開電源。

[返回內容頁](#)

[返回內容頁](#)

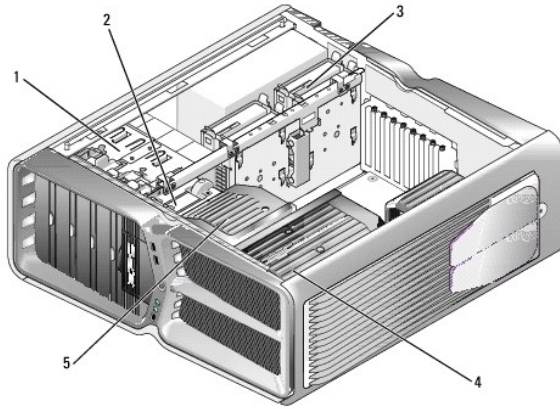
技術概觀

Dell™ XPS™ 730/730X 維修手冊

- [電腦內部視圖](#)
- [主機板元件](#)
- [主控制板](#)

警告： 拆裝電腦內部元件之前，請先閱讀電腦隨附的安全資訊。如需更多安全性最佳實務資訊，請參閱 Regulatory Compliance (法規遵循) 首頁 www.dell.com/regulatory_compliance。

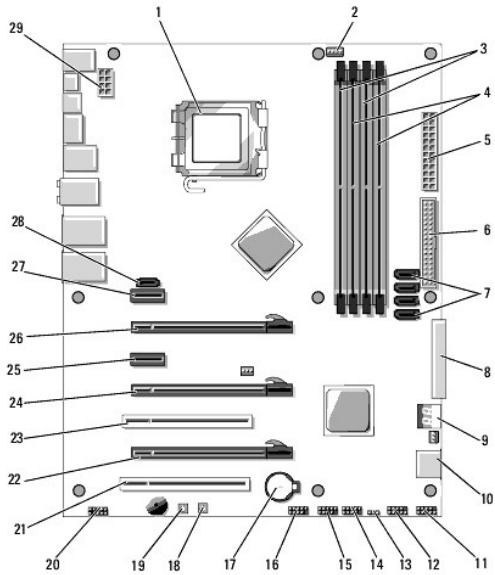
電腦內部視圖



1	光碟機支架 (4)	2	軟碟機/媒體讀卡機
3	硬碟機支架 (4)	4	處理器冷卻解決方案：液體冷卻組件 (圖示) 或空氣冷卻組件
5	插卡風扇		

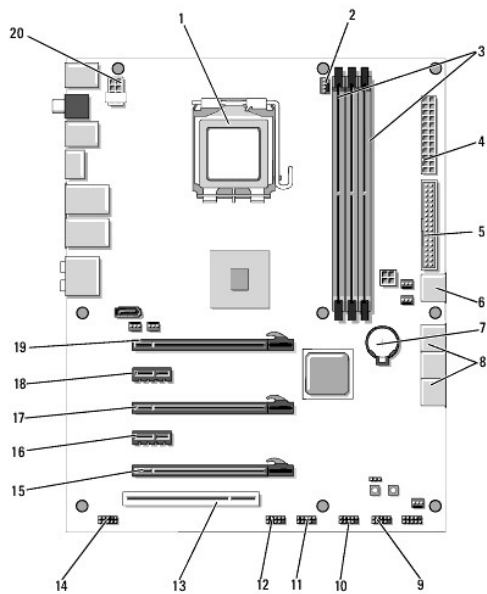
主機板元件

Dell™ XPS™ 730



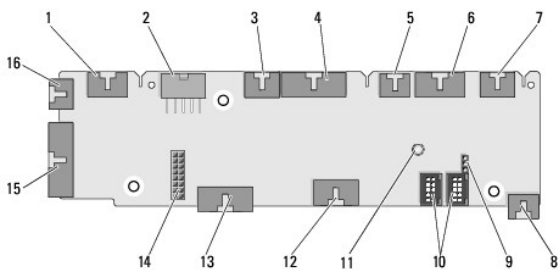
1	CPU 插槽	2	主機板 CPU 風扇接頭
3	DIMM 0 與 1 (DIMM 0-1)	4	DIMM 2 與 3 (DIMM 2-3)
5	ATX 電源連接器 (ATX_PWR)	6	IDE 連接器 (IDE)
7	SATA 連接埠 3-6 (SATA 3-6)	8	軟式磁碟機接頭 (FLOPPY)
9	BIOS 除錯代碼 (PORT 80 DECODER)	10	SATA 連接埠 1-2 (SATA 1-2)
11	前面板連接器 (FRONT PNL)	12	序列埠接頭 (SERIAL PORT) - 未使用
13	重設 CMOS 跳線 (RESET CMOS)	14	內部 USB 接頭 1 (USB)
15	內部 USB 接頭 2 (USB)	16	1394 接頭
17	電池槽	18	電源按鈕 (POWER)
19	重設按鈕 (RESET)	20	前面板音效接頭 (FP 音效)
21	PCI 插槽 1 (PCI SLOT 1)	22	PCIe x16 (第 2 代) 插槽 2 (PCIe x16_2)
23	PCI 插槽 2 (PCI SLOT 2)	24	PCIe x16 (第 1 代) 插槽 3 (PCIe x16_3)
25	PCIe x1 插槽 (PCIe x1)	26	PCIe x16 (第 2 代) 插槽 1 (PCIe x16_1)
27	PCIe x1 插槽 (PCIe x1)	28	內部 eSATA 接頭
29	CPU 電源接頭		

Dell XPS 730X



1	CPU 插槽	2	主機板 CPU 風扇接頭
3	DIMM 1、3 和 5	4	ATX 電源連接器 (ATX_PWR)
5	IDE 連接器 (IDE)	6	SATA 連接埠 4 (SATA 4)
7	電池槽	8	SATA 連接埠 1-3 (SATA 1-3)
9	內部 USB 接頭 1 (USB)	10	內部 USB 接頭 2 (USB)
11	內部 USB 接頭 3 (USB)	12	1394 接頭
13	PCI 插槽 1 (PCI SLOT 1)	14	前面板音效接頭 (FP 音效)
15	PCIe 插槽 5 (PCI_E5)	16	PCIe 插槽 4 (PCI_E4)
17	PCIe 插槽 3 (PCI_E3)	18	PCIe 插槽 2 (PCI_E2)
19	PCIe 插槽 1 (PCI_E1)	20	CPU 電源接頭

主控制板



1	內部 LED 接頭 (INTERNAL_LED)	2	電源接頭 (POWER)
3	正面上方 LED 接頭 (FRONT_TOP_LED)	4	正面右下方 LED IO 接頭 (BOT_RT_LED)
5	PCI 固定框架風扇接頭 (FAN_CAGE)	6	電源按鈕主機板接頭 (CON_PWR_BTN)
7	背面 PCI LED 接頭 (REAR_PCI_LED)	8	硬碟機風扇 (FAN_HDD)
9	出廠預設值跳線 (FACTORY_DEFAULT)	10	內部 USB 接頭 (USB_FLEXBAY 1-2)
11	系統交流電源 LED 指示燈	12	USB 輸入接頭 (USB_MB)

13	主機板前面板 IO 接頭 (MB_IO_HDR)	14	H2C 液體冷卻接頭 (H2C)
15	背面 IO LED 連接器 (CONN_REAR)	16	正面 CPU 風扇接頭 (FAN_CPU_FRONT)

[返回內容頁](#)

[返回內容頁](#)

更換酷炫燈光裝置

Dell™ XPS™ 730/730X 維修手冊

- [更換電池](#)
- [更換酷炫燈光卡](#)

警告： 拆裝電腦內部元件之前，請先閱讀電腦隨附的安全資訊。如需更多安全性最佳實務資訊，請參閱 Regulatory Compliance (法規遵循) 首頁 www.dell.com/regulatory_compliance。

警告： 為防止觸電，在卸下機箱蓋之前，請務必將電腦的電源插頭從電源插座中拔下。

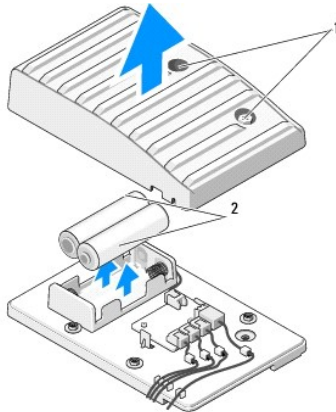
警告： 若有任何外蓋被拆下 (包括機箱蓋、前蓋、填塞托架、前面板插件等等)，請勿操作電腦。

警告： 確定桌面至少還有 30 公分 (1 英尺) 的空間容納卸下機箱蓋後的主機。

更換電池

警告： 新電池安裝不正確，可能導致爆炸。限使用相同電池或由製造廠商推薦的同類型電池來更換原有的電池。請依製造廠商的指示棄置廢棄電池。

1. 請按照[開始操作之前](#)中的程序進行操作。
2. 卸下機箱蓋 (請參閱[更換機箱蓋](#))。

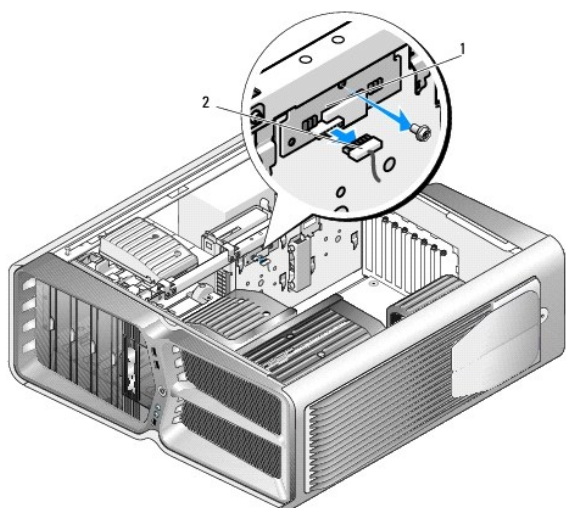


1	緊固螺絲	2	電池
---	------	---	----

3. 卸下兩顆緊固螺絲，打開電池裝置外蓋。
4. 將舊電池更換成一對新電池。
5. 裝回電池裝置外蓋，並將螺絲確實鎖緊。
6. 裝回機箱蓋 (請參閱[更換機箱蓋](#))。
7. 將電腦和裝置連接至電源插座，然後打開電源。

更換酷炫燈光卡

1. 請按照[開始操作之前](#)中的程序進行操作。
2. 卸下機箱蓋 (請參閱[更換機箱蓋](#))。




1	酷炫燈光卡	2	酷炫燈光卡連接器
---	-------	---	----------


3. 拔下酷炫燈光卡連接器。
4. 卸下將酷炫燈光卡固定至機箱的螺絲，並從插槽中拔出插卡。
5. 將新的酷炫燈光卡插入插槽，然後鎖緊螺絲。
6. 裝回機箱蓋 (請參閱[更換機箱蓋](#))。
7. 將電腦和裝置連接至電源插座，然後打開電源。

[返回內容頁](#)

[返回內容頁](#)

Dell™ XPS™ 730/730X 維修手冊

 **註：**「註」表示可以幫助您更有效地使用電腦的重要資訊。

 **警告：**「警告」表示若沒有遵從指示，可能導致硬體損壞或資料遺失。

 **警告：**「警告」表示有可能會導致財產損失、人身傷害甚至死亡。

本文件中的資訊如有更改，恕不另行通知。

© 2008 Dell Inc. 版權所有，翻印必究。

未經 Dell Inc. 的書面許可，嚴格禁止以任何形式複製這些內容。

本文中使用的商標：Dell、DELL 徽標與 XPS 是 Dell Inc. 的商標；Microsoft 和 Windows 是 Microsoft Corporation 在美國和/或其他國家/地區的商標或註冊商標。

本說明文件中使用的其他商標及商品名稱，係指擁有這些商標及商品名稱的公司或其製造的產品。Dell Inc. 對本公司之外的商標和產品名稱不擁有任何任何專有權益。

2008 年 11 月 Rev. A00

[返回內容頁](#)