

Εγχειρίδιο σέρβις για Dell Studio XPS™ 435T/9000

[Τεχνική επισκόπηση](#)

[Προτού ξεκινήσετε](#)

[Επανατοποθέτηση του καλύμματος του υπολογιστή](#)

[Επανατοποθέτηση του μπροστινού πλαισίου](#)

[Αντικατάσταση της λυχνίας οπίσθιου φωτισμού σήματος](#)

[Αντικατάσταση μονάδων μνήμης](#)

[Επανατοποθέτηση μονάδων δίσκου](#)

[Αντικατάσταση κάρτας PCI Express](#)

[Αντικατάσταση ανεμιστήρων](#)

[Αντικατάσταση του επεξεργαστή](#)

[Επανατοποθέτηση της πλακέτας συστήματος](#)

[Αντικατάσταση της μπαταρίας](#)

[Αντικατάσταση του τροφοδοτικού](#)

[Αντικατάσταση του πάνω περιβλήματος](#)

[Επανατοποθέτηση του πλαισίου I/O](#)

[Εγκατάσταση συστήματος](#)

Σημειώσεις, ειδοποιήσεις και προσοχές



ΣΗΜΕΙΩΣΗ: Η ΣΗΜΕΙΩΣΗ υποδεικνύει σημαντικές πληροφορίες που σας βοηθούν να χρησιμοποιείτε καλύτερα τον υπολογιστή σας.



ΠΡΟΣΟΧΗ: Η ΠΡΟΣΟΧΗ υποδηλώνει είτε πιθανή βλάβη στο υλικό είτε απώλεια δεδομένων και υποδεικνύει τον τρόπο με τον οποίο μπορείτε να αποφύγετε το πρόβλημα.



ΕΙΔΟΠΟΙΗΣΗ: Η ΕΙΔΟΠΟΙΗΣΗ επισημαίνει ενδεχόμενο κίνδυνο βλάβης στον εξοπλισμό, τραυματισμού ή θανάτου.

Οι πληροφορίες που περιλαμβάνει το παρόν έγγραφο μπορεί να αλλάξουν χωρίς σχετική ειδοποίηση.
© 2009 Dell Inc. Με επιφύλαξη παντός δικαιώματος.

Απαγορεύεται αυστηρά η αναπαραγωγή των συγκεκριμένων υλικών με οποιονδήποτε τρόπο, αν δεν υπάρχει σχετική γραπτή άδεια της Dell Inc.

Εμπορικά σήματα που χρησιμοποιούνται στο παρόν κείμενο: η ονομασία *Dell*, το λογότυπο *DELL* και η ονομασία *Studio XPS* είναι εμπορικά σήματα της Dell Inc.; Η ονομασία *Intel* είναι σήμα κατατεθέν της Intel Corporation στις Η.Π.Α. και άλλες χώρες. Οι ονομασίες *Microsoft*, *Windows* και *Windows Vista*, καθώς και το λογότυπο στο κουμπί έναρξης των *Windows Vista* είναι είτε εμπορικά σήματα είτε σήματα κατατεθέντα της Microsoft Corporation στις Η.Π.Α. ή/και άλλες χώρες.

Άλλα εμπορικά σήματα και εμπορικές ονομασίες μπορεί να χρησιμοποιούνται στο παρόν έγγραφο αναφερόμενα είτε στους κατόχους των σημάτων και των ονομάτων είτε στα προϊόντα τους. Η Dell Inc. αποποιείται κάθε αξίωση ιδιοκτησίας επί των εμπορικών σημάτων και ονομάτων τρίτων.

Πρότυπο: DCRM

Ιούλιος 2009 Αναθ. A01

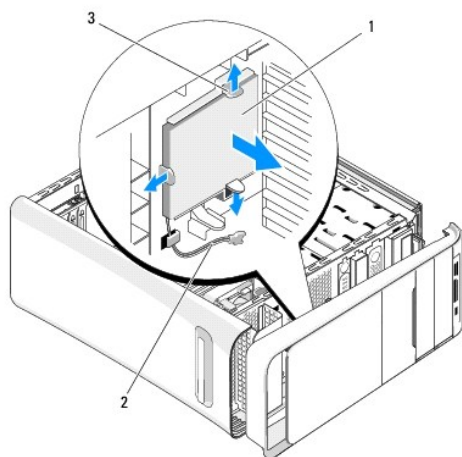
[Επιστροφή στη σελίδα περιεχομένων](#)

Αντικατάσταση της λυχνίας οπίσθιου φωτισμού σήματος

Εγχειρίδιο σέρβις για Dell Studio XPS™ 435T/9000

⚠ ΕΙΔΟΠΟΙΗΣΗ: Διαβάστε τις οδηγίες για την ασφάλεια που παραλάβατε μαζί με τον υπολογιστή σας, προτού εκτελέσετε οποιαδήποτε εργασία στο εσωτερικό του. Για πρόσθετες πληροφορίες σχετικά με τις άριστες πρακτικές σε θέματα ασφάλειας, ανατρέξτε στην αρχική σελίδα του ιστοχώρου για τη συμμόρφωση προς τους κανονισμούς στη διεύθυνση www.dell.com/regulatory_compliance.

1. Ακολουθήστε τις διαδικασίες που αναφέρει η ενότητα [Προτού Ξεκινήσετε](#).
2. Αφαιρέστε το κάλυμμα του υπολογιστή (βλέπε [Επανατοποθέτηση του καλύμματος του υπολογιστή](#)).
3. Αφαιρέστε το μπροστινό πλαίσιο (βλέπε [Επανατοποθέτηση του μπροστινού πλαισίου](#)).
4. Πιέστε τις γλωσσίδες ώστε να τις απομακρύνετε από τη λυχνία οπίσθιου φωτισμού τού σήματος και ανασηκώστε τη λυχνία για να τη βγάλετε από το μπροστινό πλαίσιο.



1	οπίσθιος φωτισμός σήματος	2	καλώδιο για τον οπίσθιο φωτισμό τού σήματος
3	γλωττίδες (3)		

5. Για να επανατοποθετήσετε τη λυχνία οπίσθιου φωτισμού τού σήματος, ευθυγραμμίστε τις οπές της με τις προεξοχές στο μπροστινό πλαίσιο.
6. Πιέστε τη λυχνία για τον οπίσθιο φωτισμό του σήματος προς τα κάτω ωσότου ασφαλίσει στη σωστή θέση.
7. Επανασυνδέστε το καλώδιο για τον οπίσθιο φωτισμό τού σήματος.
8. Επανατοποθετήστε το μπροστινό πλαίσιο (ανατρέξτε στην ενότητα [Επανατοποθέτηση του μπροστινού πλαισίου](#)).
9. Επανατοποθετήστε το κάλυμμα του υπολογιστή (βλέπε [Επανατοποθέτηση του καλύμματος του υπολογιστή](#)).

[Επιστροφή στη σελίδα περιεχομένων](#)

[Επιστροφή στη σελίδα περιεχομένων](#)

Προτού ξεκινήσετε

Εγχειρίδιο σέρβις για Dell Studio XPS™ 435T/9000

- [Τεχνικές προδιαγραφές](#)
- [Συνιστώμενα εργαλεία](#)
- [Τερματισμός της λειτουργίας τού υπολογιστή σας](#)
- [Οδηγίες για την ασφάλεια](#)

Το κεφάλαιο αυτό παρουσιάζει τις διαδικασίες για την αφαίρεση και την εγκατάσταση εξαρτημάτων στον υπολογιστή σας. Αν δεν αναφέρεται κάτι διαφορετικό, κάθε διαδικασία προϋποθέτει ότι ισχύουν τα εξής:

- 1 Έχετε εκτελέσει τα βήματα που αναφέρουν η ενότητα [Τερματισμός της λειτουργίας τού υπολογιστή σας](#) και η ενότητα [Οδηγίες για την ασφάλεια](#).
- 1 Έχετε διαβάσει τις πληροφορίες για την ασφάλεια που παραλάβατε μαζί με τον υπολογιστή σας.
- 1 Μπορείτε να αντικαταστήσετε ένα εξάρτημα ή—αν το αγοράσατε χωριστά—να το εγκαταστήσετε εκτελώντας τη διαδικασία αφαίρεσης με αντίστροφη σειρά.

Τεχνικές προδιαγραφές

Πληροφορίες για τις τεχνικές προδιαγραφές τού υπολογιστή σας περιέχει ο *Οδηγος ρυθμισσ* που τον συνόδευε κατά την παραλαβή ή ο ιστοχώρος υποστήριξης της Dell στη διεύθυνση support.dell.com.



Συνιστώμενα εργαλεία

Για τις διαδικασίες που αναφέρει το παρόν έγγραφο μπορεί να απαιτούνται τα εξής εργαλεία:

- 1 Μικρό κατσαβίδι με πλακέ μύτη
- 1 Μικρό σταυροκατσάβιδο
- 1 CD για την αναβάθμιση του BIOS ή το εκτελέσιμο πρόγραμμα ενημέρωσης του BIOS που διατίθεται στον ιστοχώρο υποστήριξης της Dell στη διεύθυνση support.dell.com

Τερματισμός της λειτουργίας τού υπολογιστή σας

⚠ ΠΡΟΣΟΧΗ: Για να μη χαθούν δεδομένα, αποθηκεύστε και κλείστε όλα τα ανοικτά αρχεία και τερματίστε όλα τα ανοικτά προγράμματα προτού σβήσετε τον υπολογιστή σας.

1. Αποθηκεύστε και κλείστε όλα τα ανοιχτά αρχεία και τερματίστε όλα τα ανοιχτά προγράμματα.
2. Κάντε κλικ στο κουμπί Windows Vista Start (Έναρξη)  στην κάτω αριστερή γωνία της επιφάνειας εργασίας, κλικ στο βέλος  στην κάτω δεξιά γωνία του μενού έναρξης και, στη συνέχεια, κλικ στην επιλογή **Shut Down** (Τερματισμός).
3. Ο υπολογιστής σβήνει μόλις ολοκληρωθεί η διαδικασία τερματισμού του λειτουργικού συστήματος.
4. Βεβαιωθείτε ότι έχετε σβήσει τον υπολογιστή και όλες τις προσαρτημένες συσκευές. Αν ο υπολογιστής σας και οι προσαρτημένες συσκευές δεν σβήσουν αυτόματα μετά τον τερματισμό λειτουργίας του λειτουργικού σας συστήματος, πιέστε και κρατήστε πατημένο το κουμπί τροφοδοσίας για περίπου 4 δευτερόλεπτα για να τερματίσετε τη λειτουργία τους.

Οδηγίες για την ασφάλεια

Για την προστασία του υπολογιστή από ενδεχόμενη βλάβη, αλλά και για τη δική σας ασφάλεια, ακολουθήστε τις παρακάτω κατευθυντήριες γραμμές για θέματα ασφάλειας.

- ⚠ **ΕΙΔΟΠΟΙΗΣΗ:** Διαβάστε τις οδηγίες για την ασφάλεια που παραλάβατε μαζί με τον υπολογιστή σας, προτού εκτελέσετε οποιαδήποτε εργασία στο εσωτερικό του. Για πρόσθετες πληροφορίες σχετικά με τις άριστες πρακτικές σε θέματα ασφάλειας, ανατρέξτε στην αρχική σελίδα του ιστοχώρου για τη συμμόρφωση προς τους κανονισμούς στη διεύθυνση www.dell.com/regulatory_compliance.
- ⚠ **ΠΡΟΣΟΧΗ:** Μόνο εξουσιοδοτημένοι τεχνικοί συντήρησης επιτρέπεται να εκτελεί επισκευές στον υπολογιστή σας. Η εγγύησή σας δεν καλύπτει ζημιές εξαιτίας εργασιών συντήρησης που δεν είναι εξουσιοδοτημένες από την Dell™.
- ⚠ **ΠΡΟΣΟΧΗ:** Όταν αποσυνδέετε κάποιο καλώδιο, τραβήξτε το από το σύνδεσμο ή την ειδική γλωττίδα και μην τραβάτε το ίδιο το καλώδιο. Μερικά καλώδια έχουν συνδέσμους με γλωττίδες ασφαλείας. Προτού αποσυνδέσετε καλώδιο αυτού του τύπου, πιέστε τις γλωττίδες αυτές. Όπως τραβάτε τους συνδέσμους, φροντίστε να μένουν απόλυτα ευθυγραμμισμένοι για να μη λυγίσει κάποια ακίδα τους. Επίσης, προτού συνδέσετε ένα καλώδιο,

βεβαιωθείτε ότι και οι δύο σύνδεσμοί του είναι σωστά προσανατολισμένοι και ευθυγραμμισμένοι.

△ **ΠΡΟΣΟΧΗ:** Για να μην προκληθεί ζημιά στον υπολογιστή, εκτελέστε τα βήματα που ακολουθούν προτού ξεκινήσετε τις εργασίες στο εσωτερικό του.

1. Βεβαιωθείτε ότι η επιφάνεια εργασίας είναι επίπεδη και καθαρή για να αποφύγετε τις γρατζουνιές στο κάλυμμα του υπολογιστή.
2. Σβήστε τον υπολογιστή σας (βλέπε [Τερματισμός της λειτουργίας του υπολογιστή σας](#)).

△ **ΠΡΟΣΟΧΗ:** Για να αποσυνδέσετε ένα καλώδιο δικτύου, βγάλτε πρώτα το βύσμα του από τον υπολογιστή σας και, στη συνέχεια, βγάλτε το άλλο βύσμα του από τη συσκευή δικτύου.

3. Αποσυνδέστε όλα τα καλώδια τηλεφώνου ή δικτύου από τον υπολογιστή.
4. Αποσυνδέστε τον υπολογιστή σας και όλες τις προσαρτημένες συσκευές από τις ηλεκτρικές τους πρίζες.
5. Πιέστε και κρατήστε πατημένο το κουμπί τροφοδοσίας όση ώρα είναι αποσυνδεδεμένος ο υπολογιστής για να γειωθεί η πλακέτα συστήματος.

△ **ΠΡΟΣΟΧΗ:** Προτού αγγίξετε οτιδήποτε στο εσωτερικό του υπολογιστή, γειωθείτε αγγίζοντας μια άβαφη μεταλλική επιφάνεια, όπως το μέταλλο στο πίσω μέρος του υπολογιστή. Την ώρα που εργάζεστε, αγγίζετε ανά τακτά χρονικά διαστήματα μια άβαφη μεταλλική επιφάνεια, ώστε να αποφορτίζετε τον στατικό ηλεκτρισμό που μπορεί να προκαλέσει βλάβη στα εσωτερικά εξαρτήματα.

[Επιστροφή στη σελίδα περιεχομένων](#)

[Επιστροφή στη σελίδα περιεχομένων](#)

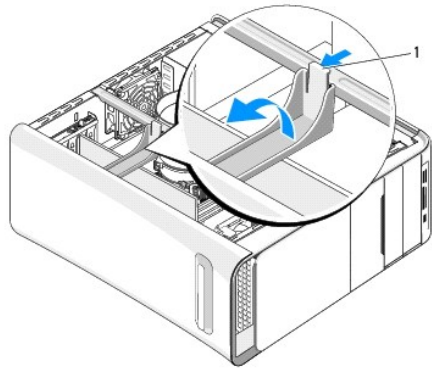
Αντικατάσταση κάρτας PCI Express

Εγχειρίδιο σέρβις για Dell Studio XPS™ 435T/9000

• [Διαμόρφωση των παραμέτρων του υπολογιστή σας μετά την αφαίρεση ή την εγκατάσταση κάρτας PCI Express](#)

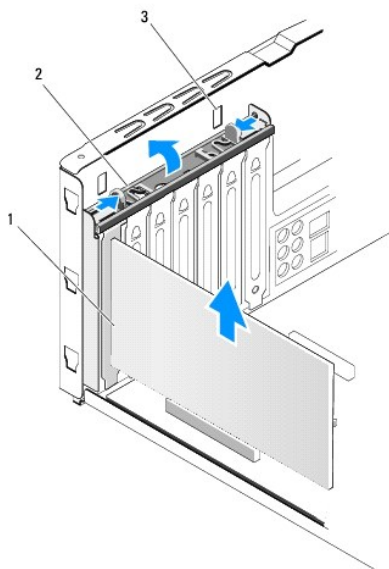
⚠ ΕΙΔΟΠΟΙΗΣΗ: Διαβάστε τις οδηγίες για την ασφάλεια που παραλάβετε μαζί με τον υπολογιστή σας, προτού εκτελέσετε οποιαδήποτε εργασία στο εσωτερικό του. Για πρόσθετες πληροφορίες σχετικά με τις άριστες πρακτικές σε θέματα ασφάλειας, ανατρέξτε στην αρχική σελίδα του ιστοχώρου για τη συμμόρφωση προς τους κανονισμούς στη διεύθυνση www.dell.com/regulatory_compliance.

1. Για να αφαιρέσετε μια κάρτα PCI, καταργήστε το πρόγραμμα οδήγησης και το λογισμικό της κάρτας PCI Express από το λειτουργικό σύστημα.
2. Ακολουθήστε τις διαδικασίες που αναφέρει η ενότητα [Προτού Ξεκινήσετε](#).
3. Αφαιρέστε το κάλυμμα του υπολογιστή (βλέπε [Επανατοποθέτηση του καλύμματος του υπολογιστή](#)).
4. Τραβήξτε και ανασηκώστε τη διάταξη συγκράτησης της κάρτας επέκτασης για να βγει από τον υπολογιστή. Αν υπάρχουν καλώδια συνδεδεμένα στην κάρτα, αποσυνδέστε τα.



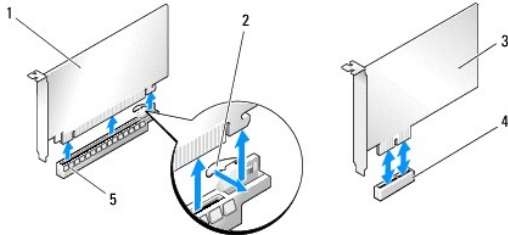
1 διάταξη συγκράτησης της κάρτας επέκτασης

5. Πιέστε τις γλωττίδες του βραχίονα στήριξης της κάρτας PCI και σπρώξτε τον προς το πίσω μέρος του υπολογιστή ώσπου να ασφαλίσει μέσα στις υποδοχές στο πίσω μέρος του υπολογιστή.



1	κάρτα PCI	2	βραχίονας στήριξης της κάρτας PCI
3	υποδοχές (2)		

6. Αν πρόκειται για κάρτα PCI, πιάστε τη γερά από τις επάνω γωνίες της και, στη συνέχεια, βγάλτε την από το σύνδεσμά της.
7. Αν πρόκειται για κάρτα PCI Express x16, σπρώξτε τη γλωττίδα που τη συγκρατεί και πιάστε τη γερά από τις επάνω γωνίες της. Βγάλτε την κάρτα από το σύνδεσμά της.



1	κάρτα PCI Express x16	2	γλωττίδα συγκράτησης
3	κάρτα PCI Express x1	4	υποδοχή κάρτας PCI Express x1
5	υποδοχή κάρτας PCI Express x16		

ΠΡΟΣΟΧΗ: Για να διατηρηθεί η πιστοποίηση του υπολογιστή σύμφωνα με τους κανονισμούς της FCC είναι απαραίτητο να τοποθετήσετε τους βραχίονες της ενδιάμεσης διάταξης πάνω από τα ανοίγματα των κενών υποδοχών καρτών. Οι βραχίονες επίσης δεν αφήνουν τον υπολογιστή σας να μαζέψει σκόνη και βρομιά.

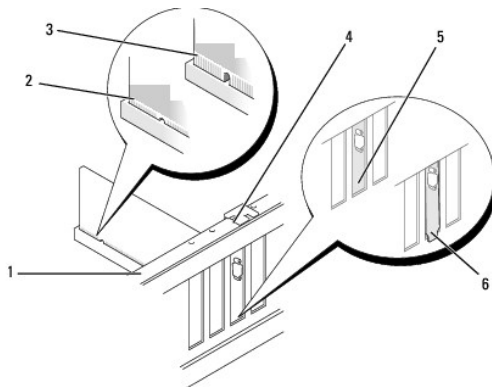
8. Αν δεν πρόκειται να επανατοποθετήσετε κάποια κάρτα, τοποθετήστε ένα βραχίονα ενδιάμεσης διάταξης στο άνοιγμα της κενής υποδοχής της.
9. Αφαιρέστε το βραχίονα της ενδιάμεσης διάταξης για να δημιουργηθεί ένα άνοιγμα υποδοχής κάρτας (αν υπάρχει).
10. Ετοιμάστε την κάρτα για εγκατάσταση.

Ανατρέξτε στην τεκμηρίωση που παραλάβετε μαζί με την κάρτα για πληροφορίες σχετικά με τη διαμόρφωση, την προσαρμογή και τη δημιουργία εσωτερικών συνδέσεων στην κάρτα.

11. Ευθυγραμμίστε την κάρτα με το σύνδεσμο.

ΣΗΜΕΙΩΣΗ: Αν πρόκειται να εγκαταστήσετε κάρτα PCI Express μέσα στο σύνδεσμο x16, βεβαιωθείτε ότι η υποδοχή συγκράτησης είναι ευθυγραμμισμένη με τη γλωττίδα συγκράτησης.

12. Τοποθετήστε την κάρτα στο σύνδεσμο και πιέστε τη καλά προς τα κάτω. Βεβαιωθείτε ότι ολόκληρη η κάρτα είναι μέσα στην υποδοχή.



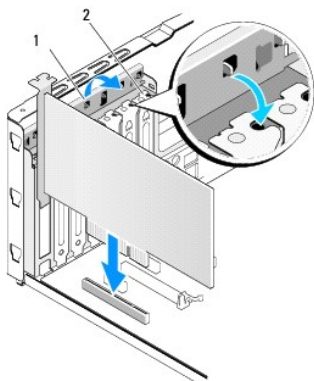
1	ράβδος ευθυγράμμισης	2	σωστά τοποθετημένη κάρτα
3	εσφαλμένα τοποθετημένη κάρτα	4	οδηγός ευθυγράμμισης
5	βραχίονας μέσα στην υποδοχή	6	βραχίονας έξω από την υποδοχή

ΠΡΟΣΟΧΗ: Μη δρομολογείτε τα καλώδια καρτών επάνω ή πίσω από τις κάρτες. Αν δρομολογήσετε τα καλώδια πάνω από τις κάρτες, μπορεί να εμποδίζουν το κάλυμμα του υπολογιστή να κλείσει σωστά ή να προξενήσουν ζημιά στον εξοπλισμό.

13. Αν υπάρχουν καλώδια που πρέπει να προσαρτηθούν στην κάρτα, συνδέστε τα.

Για πληροφορίες σχετικά με τις συνδέσεις των καλωδίων της κάρτας, ανατρέξτε στην τεκμηρίωσή της.

14. Πιέστε και σπρώξτε τις γλωττίδες του βραχίονα στήριξης της κάρτας PCI ώστε να ασφαλίσει μέσα στους βραχίονες της ενδιάμεσης διάταξης.



1 βραχίονας στήριξης της κάρτας PCI 2 βραχίονας της ενδιάμεσης διάταξης

15. Πιέστε τις γλωττίδες και σπρώξτε τη διάταξη συγκράτησης της κάρτας επέκτασης ώστε να ασφαλίσει στη θέση της.

16. Επανατοποθετήστε το κάλυμμα του υπολογιστή (βλέπε [Επανατοποθέτηση του καλύμματος του υπολογιστή](#)).

17. Συνδέστε τον υπολογιστή και τις συσκευές σε ηλεκτρικές πρίζες και, στη συνέχεια, θέστε τα σε λειτουργία.

18. Για να ολοκληρώσετε την εγκατάσταση, ανατρέξτε στην ενότητα [Διαμόρφωση των παραμέτρων του υπολογιστή σας μετά την αφαίρεση ή την εγκατάσταση κάρτας PCI Express](#).

Διαμόρφωση των παραμέτρων του υπολογιστή σας μετά την αφαίρεση ή την εγκατάσταση κάρτας PCI Express

ΣΗΜΕΙΩΣΗ: Πληροφορίες για τη θέση των συνδέσμων περιλαμβάνει ο *Οδηγος ρυθμισμού*. Αν χρειάζεστε πληροφορίες για την εγκατάσταση προγραμμάτων οδήγησης και λογισμικού για την κάρτα σας, ανατρέξτε στην τεκμηρίωση που παραλάβετε μαζί με την κάρτα.

	Μετά την εγκατάσταση	Μετά την αφαίρεση
Κάρτα ήχου	<ol style="list-style-type: none">Μπείτε στη ρύθμιση του συστήματος (βλέπε Εγκατάσταση συστήματος).Πηγαίνετε στην επιλογή Advanced Chipset Features (Προηγμένα χαρακτηριστικά συνόλου τσιπ) και επιλέξτε Onboard Audio Controller (Ενσωματωμένος ελεγκτής ήχου) και, στη συνέχεια, αλλάξτε τη ρύθμιση σε Disabled (Απενεργοποιημένος).Συνδέστε τις εξωτερικές συσκευές ήχου στους συνδέσμους της κάρτας ήχου.	<ol style="list-style-type: none">Μπείτε στη ρύθμιση του συστήματος (βλέπε Εγκατάσταση συστήματος).Πηγαίνετε στην επιλογή Advanced Chipset Features (Προηγμένα χαρακτηριστικά συνόλου τσιπ) και επιλέξτε Onboard Audio Controller (Ενσωματωμένος ελεγκτής ήχου) και, στη συνέχεια, αλλάξτε τη ρύθμιση σε Enabled (Ενεργοποιημένος).Συνδέστε τις εξωτερικές συσκευές ήχου στους συνδέσμους στο πίσω πλαίσιο του υπολογιστή.
Κάρτα δικτύου	<ol style="list-style-type: none">Μπείτε στη ρύθμιση του συστήματος (βλέπε Εγκατάσταση συστήματος).Πηγαίνετε στην επιλογή Advanced Chipset Features (Προηγμένα χαρακτηριστικά συνόλου τσιπ) και επιλέξτε Onboard LAN Controller (Ενσωματωμένος ελεγκτής LAN) και, στη συνέχεια, αλλάξτε τη ρύθμιση σε Disabled (Απενεργοποιημένος).Συνδέστε το καλώδιο δικτύου στο σύνδεσμο της κάρτας δικτύου.	<ol style="list-style-type: none">Μπείτε στη ρύθμιση του συστήματος (βλέπε Εγκατάσταση συστήματος).Πηγαίνετε στην επιλογή Advanced Chipset Features (Προηγμένα χαρακτηριστικά συνόλου τσιπ) και επιλέξτε Onboard LAN Controller (Ενσωματωμένος ελεγκτής LAN) και, στη συνέχεια, αλλάξτε τη ρύθμιση σε Enabled (Ενεργοποιημένος).Συνδέστε το καλώδιο δικτύου στον ενσωματωμένο σύνδεσμο δικτύου.

[Επιστροφή στη σελίδα περιεχομένων](#)

Αντικατάσταση της μπαταρίας

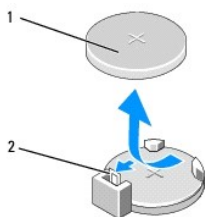
Εγχειρίδιο σέρβις για Dell Studio XPS™ 435T/9000

⚠ ΕΙΔΟΠΟΙΗΣΗ: Διαβάστε τις οδηγίες για την ασφάλεια που παραλάβετε μαζί με τον υπολογιστή σας, προτού εκτελέσετε οποιαδήποτε εργασία στο εσωτερικό του. Για πρόσθετες πληροφορίες σχετικά με τις άριστες πρακτικές σε θέματα ασφάλειας, ανατρέξτε στην αρχική σελίδα του ιστοχώρου για τη συμμόρφωση προς τους κανονισμούς στη διεύθυνση www.dell.com/regulatory_compliance.

⚠ ΕΙΔΟΠΟΙΗΣΗ: Αν δεν εγκαταστήσετε σωστά την καινούρια μπαταρία, μπορεί να εκραγεί. Αντικαταστήστε την μπαταρία μόνο με τον ίδιο ή αντίστοιχο τύπο μπαταρίας που συνιστάται από τον κατασκευαστή. Απορρίψτε τις χρησιμοποιημένες μπαταρίες σύμφωνα με τις οδηγίες του κατασκευαστή.

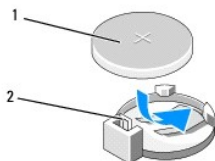
1. Σημειώστε όλες τις οθόνες που εμφανίζονται κατά την εγκατάσταση του συστήματος (βλέπε [Εγκατάσταση συστήματος](#)) ώστε να μπορείτε να επαναφέρετε τις σωστές ρυθμίσεις στο [βήμα 10](#).
2. Ακολουθήστε τις διαδικασίες που αναφέρει η ενότητα [Προτού Ξεκινήσετε](#).
3. Αφαιρέστε το κάλυμμα του υπολογιστή (βλέπε [Επανατοποθέτηση του καλύμματος του υπολογιστή](#)).
4. Εντοπίστε την υποδοχή για την μπαταρία (βλέπε [Εξαρτήματα πλακέτας συστήματος](#)).

⚠ ΠΡΟΣΟΧΗ: Αν βγάλετε την μπαταρία από την υποδοχή της χρησιμοποιώντας αιχμηρό αντικείμενο, προσέξτε ώστε να μην αγγίξει την πλακέτα συστήματος. Φροντίστε να περάσετε το αντικείμενο ανάμεσα στην μπαταρία και την υποδοχή προτού επιχειρήσετε να βγάλετε την μπαταρία. Αλλιώς, μπορεί να πάθει ζημιά η πλακέτα συστήματος γιατί θα αποκολληθεί η υποδοχή ή θα σπάσουν τα ίχνη του κυκλώματος στην πλακέτα συστήματος.



1	μπαταρία (θετικός πόλος)	2	μοχλός αποδέσμευσης μπαταρίας
---	--------------------------	---	-------------------------------

5. Πιέστε προσεκτικά το μοχλό απελευθέρωσης της μπαταρίας μακριά από την μπαταρία και η μπαταρία θα πεταχτεί έξω.
6. Αφαιρέστε την μπαταρία από το σύστημα και φροντίστε να γίνει η απόρριψή της με τον ενδεδειγμένο τρόπο.
7. Περάστε την καινούρια μπαταρία μέσα στην υποδοχή με την πλευρά που έχει τη σήμανση «+» να βλέπει προς τα πάνω και, στη συνέχεια, κουμπώστε τη στη σωστή θέση.



1	μπαταρία (θετικός πόλος)	2	μοχλός αποδέσμευσης μπαταρίας
---	--------------------------	---	-------------------------------

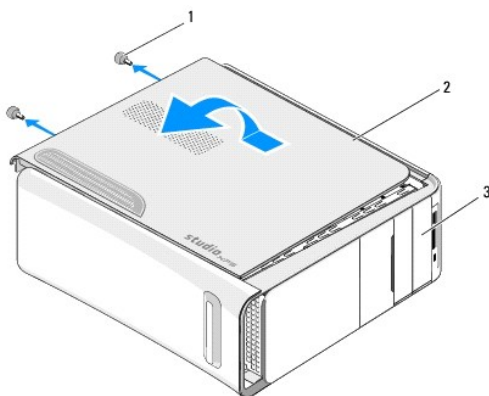
8. Επανατοποθετήστε το κάλυμμα του υπολογιστή (βλέπε [Επανατοποθέτηση του καλύμματος του υπολογιστή](#)).
9. Συνδέστε τον υπολογιστή και τις συσκευές σας σε ηλεκτρικές πρίζες και, στη συνέχεια, θέστε τα σε λειτουργία.
10. Περάστε στην εγκατάσταση του συστήματος (βλέπε [Εγκατάσταση συστήματος](#)) και επαναφέρετε τις ρυθμίσεις που σημειώσατε στο [βήμα 1](#).

Επανατοποθέτηση του καλύμματος του υπολογιστή

Εγχειρίδιο σέρβις για Dell Studio XPS™ 435T/9000

- ⚠ ΕΙΔΟΠΟΙΗΣΗ:** Διαβάστε τις οδηγίες για την ασφάλεια που παραλάβατε μαζί με τον υπολογιστή σας, προτού εκτελέσετε οποιαδήποτε εργασία στο εσωτερικό του. Για πρόσθετες πληροφορίες σχετικά με τις άριστες πρακτικές σε θέματα ασφάλειας, ανατρέξτε στην αρχική σελίδα του ιστοχώρου για τη συμμόρφωση προς τους κανονισμούς στη διεύθυνση www.dell.com/regulatory_compliance.
- ⚠ ΕΙΔΟΠΟΙΗΣΗ:** Για να αποφύγετε το ενδεχόμενο ηλεκτροπληξίας, κοψίματος από τα κινούμενα πτερύγια του ανεμιστήρα ή άλλων μη αναμενόμενων τραυματισμών, προτού αφαιρέσετε το κάλυμμα πρέπει πάντα να αποσυνδέετε τον υπολογιστή σας από την ηλεκτρική πρίζα.
- ⚠ ΠΡΟΣΟΧΗ:** Φροντίστε να υπάρχει αρκετός χώρος για να στηρίζεται ο υπολογιστής όταν αφαιρεθεί το κάλυμμα-τουλάχιστον 30 εκατοστά (1 πόδι) από την επιφάνεια εργασίας.

1. Ακολουθήστε τις διαδικασίες που αναφέρει η ενότητα [Προτού Ξεκινήσετε](#).
2. Στηρίξτε τον υπολογιστή στο πλαίσιο του μέρους με το κάλυμά του να βλέπει προς τα πάνω.
3. Αν υπάρχει λουκέτο, ανοίξτε το.
4. Αφαιρέστε τις δύο πεταλούδες που συγκρατούν το κάλυμμα του υπολογιστή.



1	πεταλούδες (2)	2	κάλυμμα υπολογιστή
3	μπροστινό μέρος του υπολογιστή		

5. Σύρετε το κάλυμμα προς το πίσω μέρος του υπολογιστή και ανασηκώστε το για να το αφαιρέσετε από τον υπολογιστή.
6. Αφήστε το κάλυμμα του υπολογιστή σε ασφαλές σημείο.
7. Για να επανατοποθετήσετε το κάλυμμα του υπολογιστή, εκτελέστε με την αντίστροφη σειρά τη διαδικασία αφαίρεσής του.

Αντικατάσταση του επεξεργαστή

Εγχειρίδιο σέρβις για Dell Studio XPS™ 435T/9000

⚠ ΕΙΔΟΠΟΙΗΣΗ: Διαβάστε τις οδηγίες για την ασφάλεια που παραλάβατε μαζί με τον υπολογιστή σας, προτού εκτελέσετε οποιαδήποτε εργασία στο εσωτερικό του. Για πρόσθετες πληροφορίες σχετικά με τις άριστες πρακτικές σε θέματα ασφάλειας, ανατρέξτε στην αρχική σελίδα του ιστοχώρου για τη συμμόρφωση προς τους κανονισμούς στη διεύθυνση www.dell.com/regulatory_compliance.

⚠ ΠΡΟΣΟΧΗ: Μην εκτελέσετε τα βήματα που ακολουθούν αν δεν είστε εξοικειωμένος με την αφαίρεση και την επανατοποθέτηση του υλικού. Η εσφαλμένη εκτέλεση των βημάτων αυτών μπορεί να προκαλέσει βλάβη στην πλακέτα του συστήματός σας. Αν θέλετε να τηλεφωνήσετε για να ζητήσετε τεχνική βοήθεια, ανατρέξτε στις πληροφορίες που περιλαμβάνει ο *Οδηγός ρυθμίσης*.

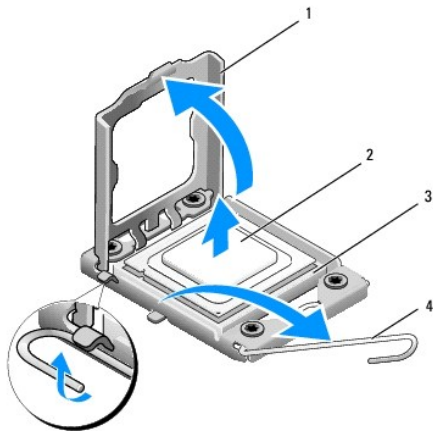
1. Ακολουθήστε τις διαδικασίες που αναφέρει η ενότητα [Προτού Εκκινήσετε](#).
2. Αφαιρέστε το κάλυμμα του υπολογιστή (βλέπε [Επανατοποθέτηση του καλύμματος του υπολογιστή](#)).

⚠ ΕΙΔΟΠΟΙΗΣΗ: Η διάταξη του ανεμιστήρα και της ψύκτρας τού επεξεργαστή μπορεί να θερμανθούν πολύ κατά τη διάρκεια της κανονικής λειτουργίας παρά το γεγονός ότι διαθέτουν πλαστικό προστατευτικό. Φροντίστε να αφήσετε τα εξαρτήματα να κρυσώσουν για αρκετή ώρα προτού αγγίξετε τον επεξεργαστή.

3. Αποσυνδέστε τα καλώδια τροφοδοσίας από το σύνδεσμο του τροφοδοτικού (PWR2) και το σύνδεσμο του ρεύματος δικτύου (PWR1) στην πλακέτα συστήματος (βλέπε [Εξαρτήματα πλακέτας συστήματος](#)).
4. Αφαιρέστε τη διάταξη του ανεμιστήρα και της ψύκτρας τού επεξεργαστή από τον υπολογιστή (βλέπε [Αντικατάσταση της διάταξης του ανεμιστήρα και της ψύκτρας τού επεξεργαστή](#)).

☑ ΣΗΜΕΙΩΣΗ: Αν δεν απαιτείται καινούρια ψύκτρα για τον νέο επεξεργαστή, όταν θα επανατοποθετήσετε τον επεξεργαστή, χρησιμοποιήστε ξανά την αρχική διάταξη της ψύκτρας.

5. Πιέστε και σπρώξτε το μοχλό αποδέσμευσης κάτω και προς τα έξω για να ελευθερωθεί από τη γλωττίδα που τον συγκρατεί.
6. Ανοίξτε το κάλυμμα του επεξεργαστή.



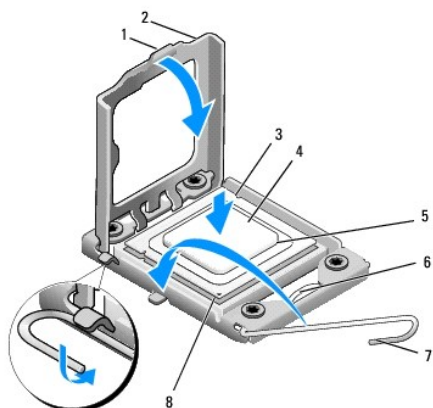
1	κάλυμμα επεξεργαστή	2	επεξεργαστής
3	υποδοχή	4	μοχλός αποδέσμευσης

7. Ανασηκώστε τον επεξεργαστή για να τον αφαιρέσετε από την υποδοχή και τοποθετήστε τον σε ασφαλές σημείο.
Αφήστε το μοχλό στη θέση αποδέσμευσης ώστε η υποδοχή να είναι έτοιμη για τον νέο επεξεργαστή.

⚠ ΠΡΟΣΟΧΗ: Κατά την αφαίρεση ή την αντικατάσταση του επεξεργαστή, μην αγγίζετε τις ακίδες τής υποδοχής και προσέξτε να μην πέσουν αντικείμενα πάνω στις ακίδες αυτές.

⚠ ΠΡΟΣΟΧΗ: Γειωθείτε αγγίζοντας κάποια άβαφη επιφάνεια στο πίσω μέρος τού υπολογιστή.

8. Βγάλτε τον καινούριο επεξεργαστή από τη συσκευασία του και προσέξτε να μην αγγίξετε την κάτω πλευρά του.



1	γλωττίδα	2	κάλυμμα επεξεργαστή
3	εγκοπή ευθυγράμμισης (2)	4	επεξεργαστής
5	υποδοχή	6	κεντρική ασφάλεια καλύμματος
7	μοχλός αποδέσμευσης	8	ενδεικτική λυχνία ακίδας 1 του επεξεργαστή

9. Αν ο μοχλός αποδέσμευσης στην υποδοχή δεν είναι στη θέση πλήρους αποδέσμευσης, μετακινήστε τον για να φτάσει στη θέση αυτή.

ΠΡΟΣΟΧΗ: Για να μην προκληθεί μόνιμη βλάβη στον επεξεργαστή και τον υπολογιστή όταν θέσετε τον υπολογιστή σε λειτουργία, πρέπει να τοποθετήσετε σωστά τον επεξεργαστή στην υποδοχή.

ΠΡΟΣΟΧΗ: Οι ακίδες τής υποδοχής είναι ευαίσθητες. Για να μην προκληθεί βλάβη, βεβαιωθείτε ότι ο επεξεργαστής είναι κατάλληλα ευθυγραμμισμένος με την υποδοχή και μην τον πιέζετε υπερβολικά δυνατά κατά την επανατοποθέτησή του. Προσέξτε να μη αγγίξετε ή να μη λυγίσετε τις ακίδες στην πλακέτα συστήματος.

10. Προσανατολίστε τις μπροστινές και τις πίσω εγκοπές ευθυγράμμισης στον επεξεργαστή με τις μπροστινές και τις πίσω εγκοπές ευθυγράμμισης στην υποδοχή.

11. Ευθυγραμμίστε τις γωνίες 1 ακίδας του επεξεργαστή και της υποδοχής.

ΠΡΟΣΟΧΗ: Για να μην προκληθεί βλάβη, βεβαιωθείτε ότι ο επεξεργαστής είναι κατάλληλα ευθυγραμμισμένος με την υποδοχή και μην τον πιέζετε υπερβολικά δυνατά κατά την εγκατάστασή του.

12. Βάλτε την άκρη τού επεξεργαστή στην υποδοχή και βεβαιωθείτε ότι είναι σωστά τοποθετημένος.

13. Όταν περάσει όλος μέσα στην υποδοχή, κλείστε το κάλυμμά του.

ΣΗΜΕΙΩΣΗ: Βεβαιωθείτε ότι η γλωττίδα στο κάλυμμα του επεξεργαστή βρίσκεται κάτω από την κεντρική ασφάλεια του καλύμματος στην υποδοχή.

14. Στρέψτε το μοχλό αποδέσμευσης της υποδοχής πίσω προς την υποδοχή και κουμπώστε τον στη σωστή θέση για να συγκρατεί τον επεξεργαστή.

15. Καθαρίστε το θερμικό γράσο από το κάτω μέρος τής ψύκτρας.

ΠΡΟΣΟΧΗ: Φροντίστε να βάζετε καινούριο θερμικό γράσο. Το καινούριο θερμικό γράσο είναι απολύτως απαραίτητο για να διασφαλιστεί η επαρκής θερμική σύζευξη που απαιτείται για την άριστη λειτουργία του επεξεργαστή.

16. Απλώστε το καινούριο θερμικό γράσο στο πάνω μέρος τού επεξεργαστή.

17. Επανατοποθετήστε τη διάταξη του ανεμιστήρα και της ψύκτρας τού επεξεργαστή (βλέπε [Αντικατάσταση της διάταξης του ανεμιστήρα και της ψύκτρας τού επεξεργαστή](#)).

ΠΡΟΣΟΧΗ: Βεβαιωθείτε ότι η διάταξη του ανεμιστήρα και της ψύκτρας τού επεξεργαστή είναι σωστά τοποθετημένη και στερεωμένη.

18. Συνδέστε τα καλώδια τροφοδοσίας στο σύνδεσμο τροφοδοσίας για τον επεξεργαστή (PWR2) και στο σύνδεσμο του ρεύματος δικτύου (PWR1) στην πλακέτα συστήματος (βλέπε [Εξαρτήματα πλακέτας συστήματος](#)).

19. Επανατοποθετήστε το κάλυμμα του υπολογιστή (βλέπε [Επανατοποθέτηση του καλύμματος του υπολογιστή](#)).
20. Συνδέστε τον υπολογιστή και τις συσκευές σας σε ηλεκτρικές πρίζες και, στη συνέχεια, θέστε τα σε λειτουργία.

[Επιστροφή στη σελίδα περιεχομένων](#)

[Επιστροφή στη σελίδα περιεχομένων](#)

Επανατοποθέτηση μονάδων δίσκου

Εγχειρίδιο σέρβις για Dell Studio XPS™ 435T/9000

- [Αντικατάσταση της μονάδας σκληρού δίσκου](#)
- [Επανατοποθέτηση της μονάδας οπτικού δίσκου](#)
- [Επανατοποθέτηση της μονάδας ανάγνωσης κάρτας μέσω](#)
- [Επανατοποθέτηση της μονάδας FlexDock](#)
- [Επανατοποθέτηση της ένθετης διάταξης της μονάδας FlexDock](#)
- [Επανατοποθέτηση της ενδιάμεσης μεταλλικής διάταξης](#)

⚠ ΕΙΔΟΠΟΙΗΣΗ: Διαβάστε τις οδηγίες για την ασφάλεια που παραλάβατε μαζί με τον υπολογιστή σας, προτού εκτελέσετε οποιαδήποτε εργασία στο εσωτερικό του. Για πρόσθετες πληροφορίες σχετικά με τις άριστες πρακτικές σε θέματα ασφάλειας, ανατρέξτε στην αρχική σελίδα του ιστοχώρου για τη συμμόρφωση προς τους κανονισμούς στη διεύθυνση www.dell.com/regulatory_compliance.

🔧 ΣΗΜΕΙΩΣΗ: Η πλακέτα συστήματος δεν υποστηρίζει συσκευές IDE.

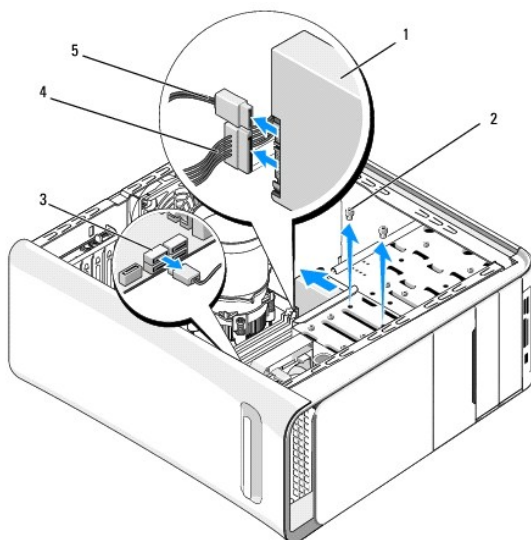
🔧 ΣΗΜΕΙΩΣΗ: Η μονάδα FlexDock 3,5 ιντσών δεν είναι εναλλάξιμη με το φορέα της μονάδας σκληρού δίσκου.

Αντικατάσταση της μονάδας σκληρού δίσκου

⚠ ΠΡΟΣΟΧΗ: Αν πρόκειται να αντικαταστήσετε μονάδα σκληρού δίσκου ο οποίος περιέχει δεδομένα που θέλετε να κρατήσετε, δημιουργήστε εφεδρικά αντίγραφα των αρχείων σας προτού ξεκινήσετε τη συγκεκριμένη διαδικασία.

1. Ακολουθήστε τις διαδικασίες που αναφέρει η ενότητα [Προτού ξεκινήσετε](#).
2. Αφαιρέστε το κάλυμμα του υπολογιστή (βλέπε [Επανατοποθέτηση του καλύμματος του υπολογιστή](#)).
3. Αποσυνδέστε τα καλώδια τροφοδοσίας και δεδομένων από τη μονάδα σκληρού δίσκου.

🔧 ΣΗΜΕΙΩΣΗ: Αν δεν πρόκειται να επανατοποθετήσετε τη μονάδα σκληρού δίσκου την ίδια στιγμή, αποσυνδέστε την άλλη άκρη του καλωδίου δεδομένων από την πλακέτα συστήματος και φυλάξτε το καλώδιο. Μπορείτε να χρησιμοποιήσετε το καλώδιο δεδομένων για να εγκαταστήσετε μονάδα σκληρού δίσκου στο μέλλον.



1	μονάδα σκληρού δίσκου	2	βίδες (2)
3	σύνδεσμος πλακέτας συστήματος	4	καλώδιο τροφοδοσίας
5	καλώδιο δεδομένων		

4. Αφαιρέστε τις δύο βίδες που συγκρατούν τη μονάδα σκληρού δίσκου πάνω στο σκελετό.

ΠΡΟΣΟΧΗ: Φροντίστε να μη γρατζουνιστεί η πλακέτα του κυκλώματος του σκληρού δίσκου κατά την αφαίρεση ή την επανατοποθέτηση της μονάδας σκληρού δίσκου.

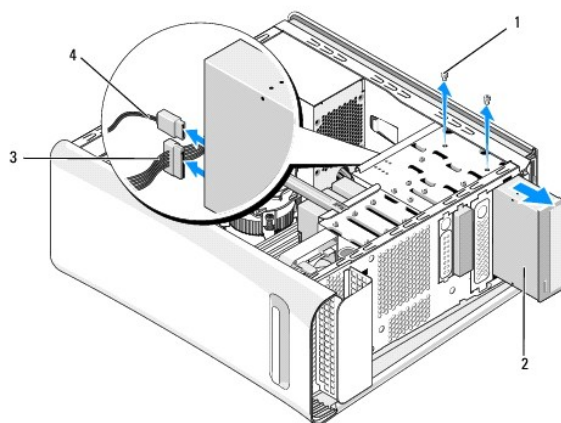
- Σύρετε τη μονάδα έξω προς το πίσω μέρος του υπολογιστή.
- Για να επανατοποθετήσετε τη μονάδα σκληρού δίσκου, ανατρέξτε στην τεκμηρίωσή της για να επαληθεύσετε ότι είναι διαμορφωμένη για τον υπολογιστή σας.
- Περάστε συρτά τη μονάδα σκληρού δίσκου μέσα στο φατνίο της.
- Ευθυγραμμίστε τις δύο οπές για τις βίδες που υπάρχουν επάνω στη μονάδα σκληρού δίσκου με τις οπές για τις βίδες στο φατνίο της.
- Επανατοποθετήστε τις δύο βίδες που συγκρατούν τη μονάδα σκληρού δίσκου πάνω στο σκελετό.
- Συνδέστε τα καλώδια τροφοδοσίας και δεδομένων στη μονάδα σκληρού δίσκου.
- Βεβαιωθείτε ότι όλα τα καλώδια είναι σωστά συνδεδεμένα και στερεωμένα.
- Επανατοποθετήστε το κάλυμμα του υπολογιστή (βλέπε [Επανατοποθέτηση του καλύμματος του υπολογιστή](#)).
- Συνδέστε τον υπολογιστή και τις συσκευές σας σε ηλεκτρικές πρίζες και, στη συνέχεια, θέστε τα σε λειτουργία.

Επανατοποθέτηση της μονάδας οπτικού δίσκου

- Ακολουθήστε τις διαδικασίες που αναφέρει η ενότητα [Πρώτο Έκκινήσετε](#).
- Αφαιρέστε το κάλυμμα του υπολογιστή (βλέπε [Επανατοποθέτηση του καλύμματος του υπολογιστή](#)).
- Αφαιρέστε το μπροστινό πλαίσιο (βλέπε [Επανατοποθέτηση του μπροστινού πλαισίου](#)).
- Αποσυνδέστε τα καλώδια τροφοδοσίας και δεδομένων από τη μονάδα οπτικού δίσκου.

ΣΗΜΕΙΩΣΗ: Αν πρόκειται να απεγκαταστήσετε τη μοναδική μονάδα οπτικού δίσκου στον υπολογιστή σας χωρίς να την επανατοποθετήσετε την ίδια στιγμή, αποσυνδέστε το καλώδιο δεδομένων από την πλακέτα συστήματος και φυλάξτε το.

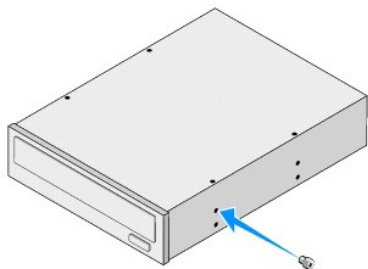
- Αφαιρέστε τις δύο βίδες που συγκρατούν τη μονάδα οπτικού δίσκου πάνω στο σκελετό.
- Σπρώξτε και σύρετε τη μονάδα οπτικού δίσκου προς τα έξω περνώντας τη μέσα από το μπροστινό μέρος του υπολογιστή.




1	βίδες (2)	2	μονάδα οπτικού δίσκου
3	καλώδιο τροφοδοσίας	4	καλώδιο δεδομένων

- Αν δεν πρόκειται να επανατοποθετήσετε τη μονάδα:
 - Επανατοποθετήστε το ένθετο πλαίσιο της μονάδας (βλέπε [Επανατοποθέτηση της ενδιάμεσης μεταλλικής διάταξης](#)).
 - Περάστε στο [βήμα 13](#).

8. Αν πρόκειται να επανατοποθετήσετε τη μονάδα οπτικού δίσκου ή να εγκαταστήσετε καινούρια, αφαιρέστε τη βίδα από την παλιά μονάδα οπτικού δίσκου και τοποθετήστε τη στην καινούρια.




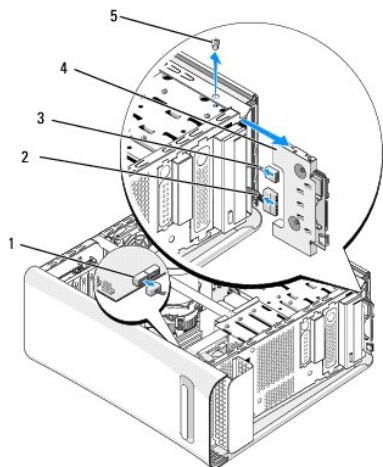
9. Περάστε τη μονάδα οπτικού δίσκου μέσα στο σκελετό και συρτά στη θέση της.
10. Ευθυγραμμίστε τις οπές για τις βίδες που υπάρχουν στη μονάδα οπτικού δίσκου με τις οπές για τις βίδες στο φατνίο της.
11. Επανατοποθετήστε τις δύο βίδες που συγκρατούν τη μονάδα οπτικού δίσκου πάνω στο σκελετό.
12. Συνδέστε τα καλώδια τροφοδοσίας και δεδομένων στη μονάδα οπτικού δίσκου.
13. Επανατοποθετήστε το μπροστινό πλαίσιο (βλέπε [Επανατοποθέτηση του μπροστινού πλαισίου](#)).
14. Επανατοποθετήστε το κάλυμμα του υπολογιστή (βλέπε [Επανατοποθέτηση του καλύμματος του υπολογιστή](#)).
15. Συνδέστε τον υπολογιστή και τις συσκευές σας στις ηλεκτρικές τους πρίζες και, στη συνέχεια, θέστε τα σε λειτουργία.

 **ΣΗΜΕΙΩΣΗ:** Αν εγκαταστήσετε καινούρια μονάδα δίσκου, ψάξτε στην τεκμηρίωση που παραλάβατε μαζί με τη μονάδα για οδηγίες όσον αφορά την εγκατάσταση οποιουδήποτε λογισμικού απαιτείται για τη λειτουργία της.

Επανατοποθέτηση της μονάδας ανάγνωσης κάρτας μέσω

1. Ακολουθήστε τις διαδικασίες που αναφέρει η ενότητα [Προτού Ξεκινήσετε](#).
2. Αφαιρέστε το κάλυμμα του υπολογιστή (βλέπε [Επανατοποθέτηση του καλύμματος του υπολογιστή](#)).
3. Αφαιρέστε το μπροστινό πλαίσιο (βλέπε [Επανατοποθέτηση του μπροστινού πλαισίου](#)).
4. Αφαιρέστε τη βίδα που συγκρατεί τη μονάδα ανάγνωσης κάρτας μέσω πάνω στο σκελετό.
5. Σπρώξτε και σύρετε τη μονάδα ανάγνωσης κάρτας μέσω προς τα έξω περνώντας τη μέσα από το μπροστινό μέρος του υπολογιστή.
6. Αποσυνδέστε τα καλώδια τροφοδοσίας και δεδομένων από το πίσω μέρος της μονάδας ανάγνωσης κάρτας μέσω.

 **ΣΗΜΕΙΩΣΗ:** Αν πρόκειται να απεγκαταστήσετε τη μονάδα ανάγνωσης κάρτας μέσω στον υπολογιστή σας χωρίς να την επανατοποθετήσετε την ίδια στιγμή, αποσυνδέστε το καλώδιο δεδομένων από την πλακέτα συστήματος και φυλάξτε το.



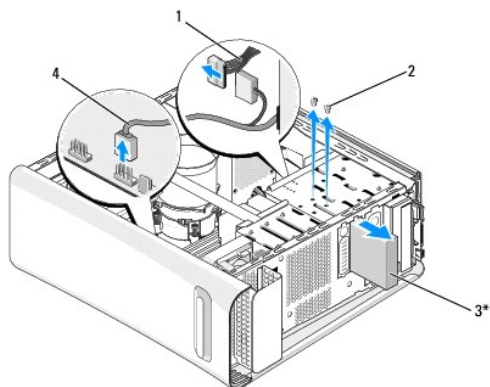
1	σύνδεσμος πλακέτας συστήματος	2	καλώδιο τροφοδοσίας
3	καλώδιο δεδομένων	4	μονάδα ανάγνωσης κάρτας μέσων
5	βίδα		

7. Αν δεν πρόκειται να επαναποθετήσετε τη μονάδα ανάγνωσης κάρτας μέσων, περάστε στο [βήμα 12](#).
8. Αν πρόκειται να επαναποθετήσετε τη μονάδα ανάγνωσης κάρτας μέσων ή να εγκαταστήσετε καινούρια, περάστε τη συρτά στη θέση της.
9. Ευθυγραμμίστε την οπή για τη βίδα που υπάρχει στη μονάδα ανάγνωσης κάρτας μέσων με την οπή της βίδας στο σκελετό.
10. Επαναποθετήστε τη βίδα που συγκρατεί τη μονάδα ανάγνωσης κάρτας μέσων πάνω στο σκελετό.
11. Συνδέστε τα καλώδια τροφοδοσίας και δεδομένων στη μονάδα ανάγνωσης κάρτας μέσων.
12. Επαναποθετήστε το μπροστινό πλαίσιο (βλέπε [Επαναποθέτηση του μπροστινού πλαισίου](#)).
13. Επαναποθετήστε το κάλυμμα του υπολογιστή (βλέπε [Επαναποθέτηση του καλύμματος του υπολογιστή](#)).
14. Συνδέστε τον υπολογιστή και τις συσκευές σας στις ηλεκτρικές τους πρίζες και, στη συνέχεια, θέστε τα σε λειτουργία.

Επαναποθέτηση της μονάδας FlexDock

1. Ακολουθήστε τις διαδικασίες που αναφέρει η ενότητα [Προτού ξεκινήσετε](#).
2. Αφαιρέστε το κάλυμμα του υπολογιστή (βλέπε [Επαναποθέτηση του καλύμματος του υπολογιστή](#)).
3. Αφαιρέστε το μπροστινό πλαίσιο (βλέπε [Επαναποθέτηση του μπροστινού πλαισίου](#)).
4. Αφαιρέστε τις δύο βίδες που συγκρατούν τη μονάδα FlexDock.
5. Αποσυνδέστε το καλώδιο τροφοδοσίας από το σύνδεσμο τροφοδοσίας στη μονάδα FlexDock.
6. Αποσυνδέστε το καλώδιο USB της μονάδας FlexDock από το σύνδεσμο (JUSB4 ή JUSB5) στην πλακέτα συστήματος (βλέπε [Εξαρτήματα πλακέτας συστήματος](#)).
7. Σύρετε τη μονάδα FlexDock προς τα έξω περνώντας τη μέσα από το μπροστινό μέρος του υπολογιστή.

ΣΗΜΕΙΩΣΗ: Αν δεν πρόκειται να επαναποθετήσετε τη μονάδα FlexDock την ίδια στιγμή, αποσυνδέστε την άλλη άκρη του καλωδίου δεδομένων από την πλακέτα συστήματος και φυλάξτε το καλώδιο. Μπορείτε να χρησιμοποιήσετε το καλώδιο δεδομένων για να εγκαταστήσετε μονάδα FlexDock στο μέλλον.



* Δεν υπάρχει σε όλους τους υπολογιστές

1	καλώδιο τροφοδοσίας	2	βίδες (2)
3	μονάδα FlexDock	4	καλώδιο USB

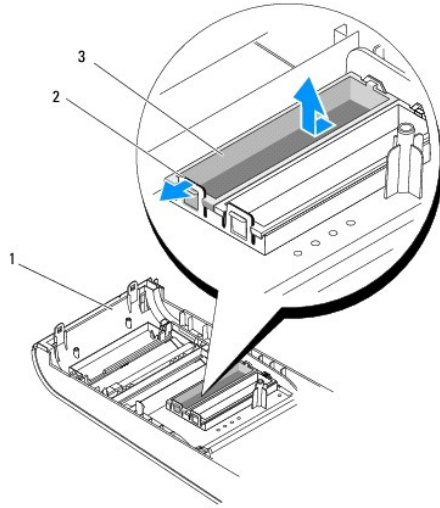
8. Αν δεν πρόκειται να επανατοποθετήσετε τη μονάδα FlexDock, επανατοποθετήστε το ενδιάμεση μεταλλική διάταξη, εφόσον υπάρχει (βλέπε [Επανατοποθέτηση της ενδιάμεσης μεταλλικής διάταξης](#)) και προχωρήστε στο [βήμα 15](#).
9. Αν πρόκειται να εγκαταστήσετε καινούρια μονάδα FlexDock:
 - a. Αφαιρέστε την ενδιάμεση μεταλλική διάταξη, αν υπάρχει (βλέπε [Επανατοποθέτηση της ενδιάμεσης μεταλλικής διάταξης](#)).
 - b. Αφαιρέστε την ένθετη διάταξη της μονάδας FlexDock, αν υπάρχει (βλέπε [Επανατοποθέτηση της ένθετης διάταξης της μονάδας FlexDock](#)).
 - c. Βγάλτε τη μονάδα FlexDock από τη συσκευασία της.
10. Περάστε προσεκτικά και σιγά τη μονάδα FlexDock στη θέση της μέσα στο φαντίο της.
11. Συνδέστε το καλώδιο USB της μονάδας FlexDock στο σύνδεσμο (JUSB4 ή JUSB5) στην πλακέτα συστήματος (βλέπε [Εξαρτήματα πλακέτας συστήματος](#)).
12. Συνδέστε το καλώδιο τροφοδοσίας στο σύνδεσμο τροφοδοσίας στη μονάδα FlexDock.
13. Ευθυγραμμίστε τις οπές για τις βίδες που υπάρχουν πάνω στη μονάδα FlexDock με τις οπές για τις βίδες στο φαντίο της.
14. Επανατοποθετήστε τις δύο βίδες που συγκρατούν τη μονάδα FlexDock πάνω στο σκελετό.
15. Επανατοποθετήστε το μπροστινό πλαίσιο (βλέπε [Επανατοποθέτηση του μπροστινού πλαισίου](#)).
16. Επανατοποθετήστε το κάλυμμα του υπολογιστή (βλέπε [Επανατοποθέτηση του καλύμματος του υπολογιστή](#)).
17. Συνδέστε τον υπολογιστή και τις συσκευές σας σε ηλεκτρικές πρίζες και, στη συνέχεια, θέστε τα σε λειτουργία.

Επανατοποθέτηση της ένθετης διάταξης της μονάδας FlexDock

ΠΡΟΣΟΧΗ: Για συμμόρφωση προς τους κανονισμούς της FCC, συνιστούμε να επανατοποθετείτε την ένθετη διάταξη της μονάδας FlexDock όποτε αφαιρείτε τη μονάδα FlexDock από τον υπολογιστή.

1. Ακολουθήστε τις διαδικασίες που αναφέρει η ενότητα [Προτού ξεκινήσετε](#).
2. Αφαιρέστε το κάλυμμα του υπολογιστή (βλέπε [Επανατοποθέτηση του καλύμματος του υπολογιστή](#)).
3. Αφαιρέστε το μπροστινό πλαίσιο (βλέπε [Επανατοποθέτηση του μπροστινού πλαισίου](#)).
4. Για να αφαιρέσετε την ένθετη διάταξη της μονάδας FlexDock, ανοίξτε τις γλωττίδες και τραβήξτε την ένθετη διάταξη της μονάδας FlexDock έξω από το μπροστινό πλαίσιο.

5. Για να επανατοποθετήσετε την ένθετη διάταξη της μονάδας FlexDock, ευθυγραμμίστε την ένθετη διάταξη με την υποδοχή της στο μπροστινό πλαίσιο.
6. Σπρώξτε τις γλωττίδες για να κλειδώσετε την ένθετη διάταξη της μονάδας FlexDock.

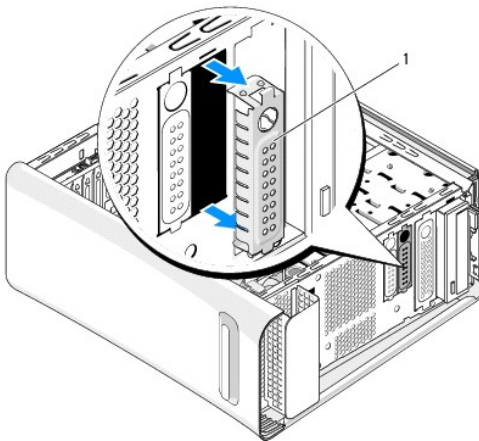


1	μπροστινό πλαίσιο	2	γλωττίδες (2)
3	ένθετη διάταξη μονάδας FlexDock		

Επανατοποθέτηση της ενδιάμεσης μεταλλικής διάταξης

⚠ ΠΡΟΣΟΧΗ: Για συμμόρφωση προς τους κανονισμούς της FCC, συνιστούμε να επανατοποθετείτε την ενδιάμεση μεταλλική διάταξη όποτε αφαιρείτε τη μονάδα FlexDock ή τη μονάδα οπτικού δίσκου από τον υπολογιστή.

1. Ακολουθήστε τις διαδικασίες που αναφέρει η ενότητα [Προτού Ξεκινήσετε](#).
2. Αφαιρέστε το κάλυμμα του υπολογιστή (βλέπε [Επανατοποθέτηση του καλύμματος του υπολογιστή](#)).
3. Αφαιρέστε το μπροστινό πλαίσιο (βλέπε [Επανατοποθέτηση του μπροστινού πλαισίου](#)).
4. Για να αφαιρέσετε την ενδιάμεση μεταλλική διάταξη, τραβήξτε την έξω από τον υπολογιστή.



1

ενδιάμεση μεταλλική διάταξη

5. Για να επανατοποθετήσετε την ενδιάμεση μεταλλική διάταξη, ευθυγραμμίστε τη με τις άκρες της κενής υποδοχής της μονάδας FlexDock ή της μονάδας οπτικού δίσκου και σπρώξτε την ωστόσο κουμπώσει στη θέση της.

[Επιστροφή στη σελίδα περιεχομένων](#)

[Επιστροφή στη σελίδα περιεχομένων](#)

Αντικατάσταση ανεμιστήρων

Εγχειρίδιο σέρβις για Dell Studio XPS™ 435T/9000

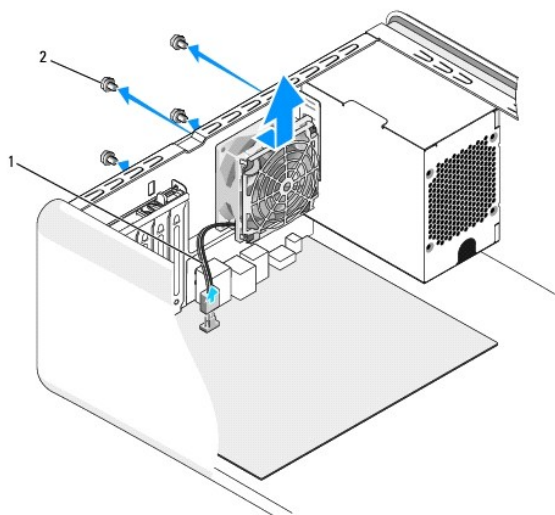
- [Αντικατάσταση του ανεμιστήρα του σκελετού](#)
- [Αντικατάσταση της διάταξης του ανεμιστήρα και της ψύκτρας τού επεξεργαστή](#)
- [Αντικατάσταση του μπροστινού ανεμιστήρα](#)

⚠ ΕΙΔΟΠΟΙΗΣΗ: Διαβάστε τις οδηγίες για την ασφάλεια που παραλάβατε μαζί με τον υπολογιστή σας, προτού εκτελέσετε οποιαδήποτε εργασία στο εσωτερικό του. Για πρόσθετες πληροφορίες σχετικά με τις άριστες πρακτικές σε θέματα ασφάλειας, ανατρέξτε στην αρχική σελίδα του ιστοχώρου για τη συμμόρφωση προς τους κανονισμούς στη διεύθυνση www.dell.com/regulatory_compliance.

Αντικατάσταση του ανεμιστήρα του σκελετού

⚠ ΠΡΟΣΟΧΗ: Κατά την αφαίρεση του ανεμιστήρα τού σκελετού, μην αγγίζετε τα πτερύγια του ανεμιστήρα. Μπορεί να πάθει ζημιά ο ανεμιστήρας.

1. Ακολουθήστε τις διαδικασίες που αναφέρει η ενότητα [Προτού Ξεκινήσετε](#).
2. Αφαιρέστε το κάλυμμα του υπολογιστή (βλέπε [Επανατοποθέτηση του καλύμματος του υπολογιστή](#)).
3. Αποσυνδέστε το καλώδιο του ανεμιστήρα τού σκελετού από το σύνδεσμο του ανεμιστήρα (SYSFAN1) στην πλακέτα συστήματος (βλέπε [Εξαρτήματα πλακέτας συστήματος](#)).
4. Αφαιρέστε τις τέσσερις βίδες που συγκρατούν τον ανεμιστήρα τού σκελετού.
5. Ανασηκώστε τον ανεμιστήρα τού σκελετού και βγάλτε τον από τον υπολογιστή.



1	καλώδιο ανεμιστήρα σκελετού	2	βίδες (4)
---	-----------------------------	---	-----------

6. Για να επανατοποθετήσετε τον ανεμιστήρα τού σκελετού, περάστε τον σωστά στη θέση του προς το πίσω μέρος του υπολογιστή.
7. Επανατοποθετήστε τις τέσσερις βίδες που συγκρατούν τον ανεμιστήρα τού σκελετού.
8. Συνδέστε το καλώδιο του ανεμιστήρα τού σκελετού στο σύνδεσμο του ανεμιστήρα (SYSFAN1) στην πλακέτα συστήματος (βλέπε [Εξαρτήματα πλακέτας συστήματος](#)).
9. Επανατοποθετήστε το κάλυμμα του υπολογιστή (βλέπε [Επανατοποθέτηση του καλύμματος του υπολογιστή](#)).

Αντικατάσταση της διάταξης του ανεμιστήρα και της ψύκτρας τού επεξεργαστή

⚠ ΕΙΔΟΠΟΙΗΣΗ: Η διάταξη του ανεμιστήρα και της ψύκτρας τού επεξεργαστή μπορεί να θερμανθούν πολύ κατά τη διάρκεια της κανονικής λειτουργίας παρά το γεγονός ότι διαθέτουν πλαστικό προστατευτικό. Φροντίστε να αφήσετε τα εξαρτήματα να κρυώσουν για αρκετή ώρα προτού αγγίξετε τον επεξεργαστή.

⚠ ΠΡΟΣΟΧΗ: Η διάταξη του ανεμιστήρα και της ψύκτρας τού επεξεργαστή είναι μια ενιαία μονάδα. Μην προσπαθήσετε να αφαιρέσετε χωριστά τον ανεμιστήρα.

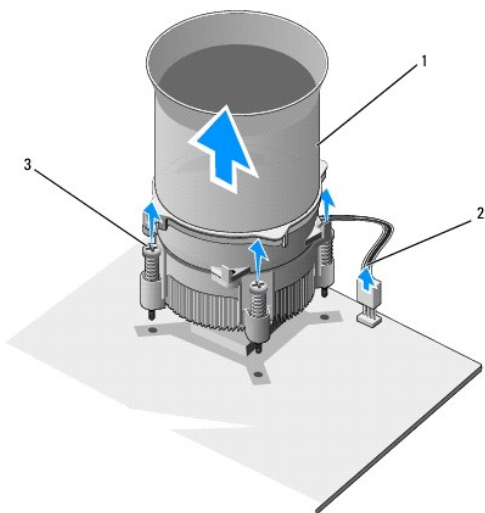
1. Ακολουθήστε τις διαδικασίες που αναφέρει η ενότητα [Προτού Ξεκινήσετε](#).
2. Αφαιρέστε το κάλυμμα του υπολογιστή (βλέπε [Επανατοποθέτηση του καλύμματος του υπολογιστή](#)).
3. Αποσυνδέστε το καλώδιο του ανεμιστήρα τού σκελετού από το σύνδεσμο (CPUFAN1) στην πλακέτα συστήματος (βλέπε [Εξαρτήματα πλακέτας συστήματος](#)).
4. Απομακρύνετε προσεκτικά όσα καλώδια περνούν πάνω από τη διάταξη του ανεμιστήρα και της ψύκτρας τού επεξεργαστή.

⚠ ΠΡΟΣΟΧΗ: Για να διασφαλίσετε τη μέγιστη ψύξη του επεξεργαστή, μην ακουμπάτε τις περιοχές μετάδοσης θερμότητας επάνω στην ψύκτρα τού επεξεργαστή. Η επαφή του λαδιού με το δέρμα σας μπορεί να μειώσει την ικανότητα μετάδοσης θερμότητας στις θερμικές επιφάνειες.

5. Χαλαρώστε τις τέσσερις βίδες στερέωσης που συγκρατούν τη διάταξη του ανεμιστήρα και της ψύκτρας τού επεξεργαστή.

⚠ ΠΡΟΣΟΧΗ: Όταν αφαιρέσετε τη διάταξη του ανεμιστήρα και της ψύκτρας τού επεξεργαστή, γυρίστε την ανάποδα ή στο πλάι για να μην πάθει ζημιά η θερμική διασύνδεση της ψύκτρας.

6. Ανασηκώστε τη διάταξη του ανεμιστήρα και της ψύκτρας τού επεξεργαστή, βγάλτε την από τον υπολογιστή και αφήστε τη σε ασφαλές σημείο.



1	διάταξη ανεμιστήρα και ψύκτρας επεξεργαστή	2	καλώδιο διάταξης ανεμιστήρα και ψύκτρας επεξεργαστή
3	βίδες στερέωσης (4)		


🔍 ΣΗΜΕΙΩΣΗ: Η διάταξη του ανεμιστήρα και της ψύκτρας τού επεξεργαστή στον υπολογιστή σας μπορεί να μη είναι ακριβώς όπως δείχνει η παραπάνω εικόνα.

7. Για να επανατοποθετήσετε τη διάταξη του ανεμιστήρα και της ψύκτρας τού επεξεργαστή, καθαρίστε το θερμικό γράσο από το κάτω μέρος τής ψύκτρας.

⚠ ΠΡΟΣΟΧΗ: Φροντίστε να βάλετε καινούριο θερμικό γράσο. Το καινούριο θερμικό γράσο είναι απολύτως απαραίτητο για να διασφαλιστεί η επαρκής θερμική σύζευξη που απαιτείται για την άριστη λειτουργία του επεξεργαστή.

8. Απλώστε καινούριο θερμικό γράσο στο πάνω μέρος τού επεξεργαστή.
9. Ευθυγραμμίστε τις τέσσερις βίδες στερέωσης στη διάταξη του ανεμιστήρα και της ψύκτρας τού επεξεργαστή με τις οπές στην πλακέτα συστήματος.

10. Σφίξτε τις τέσσερις βίδες στερέωσης που συγκρατούν τη διάταξη του ανεμιστήρα και της ψύκτρας τού επεξεργαστή.

 **ΣΗΜΕΙΩΣΗ:** Βεβαιωθείτε ότι η διάταξη του ανεμιστήρα και της ψύκτρας τού επεξεργαστή είναι σωστά τοποθετημένη και στερεωμένη.

11. Συνδέστε το καλώδιο της διάταξης του ανεμιστήρα και της ψύκτρας τού επεξεργαστή στο σύνδεσμο (CPUFAN1) στην πλακέτα συστήματος (βλέπε [Εξαρτήματα πλακέτας συστήματος](#)).

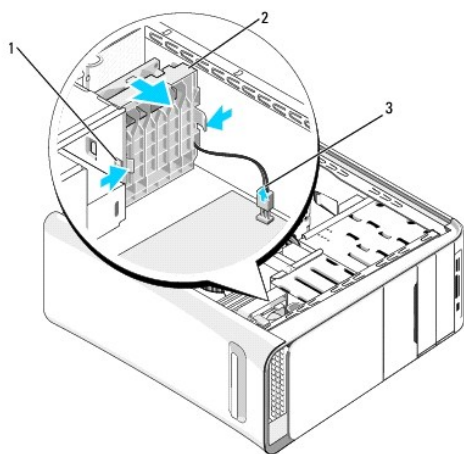
12. Επανατοποθετήστε το κάλυμμα του υπολογιστή (βλέπε [Επανατοποθέτηση του καλύμματος του υπολογιστή](#)).

13. Συνδέστε τον υπολογιστή και τις συσκευές σας σε ηλεκτρικές πρίζες και, στη συνέχεια, θέστε τα σε λειτουργία.

Αντικατάσταση του μπροστινού ανεμιστήρα

 **ΠΡΟΣΟΧΗ:** Κατά την αφαίρεση του μπροστινού ανεμιστήρα, μην αγγίζετε τα πτερύγιά του. Μπορεί να πάθει ζημιά ο ανεμιστήρας.

1. Ακολουθήστε τις διαδικασίες που αναφέρει η ενότητα [Προτού ξεκινήσετε](#).
2. Αφαιρέστε το κάλυμμα του υπολογιστή (βλέπε [Επανατοποθέτηση του καλύμματος του υπολογιστή](#)).
3. Αποσυνδέστε το καλώδιο του μπροστινού ανεμιστήρα από το σύνδεσμο του ανεμιστήρα (SYSFAN2) στην πλακέτα συστήματος (βλέπε [Εξαρτήματα πλακέτας συστήματος](#)).
4. Πιέστε τις γλωττίδες και τραβήξτε τον ανεμιστήρα έξω από το μπροστινό μέρος τού υπολογιστή.
5. Ανασηκώστε τον ανεμιστήρα, βγάλτε τον από τον υπολογιστή και αφήστε τον σε ασφαλές σημείο.



1	γλωττίδες (2)	2	μπροστινός ανεμιστήρας
3	καλώδιο μπροστινού ανεμιστήρα		

6. Για να επανατοποθετήσετε τον ανεμιστήρα, ακολουθήστε τα ίδια βήματα με την αντίστροφη σειρά.

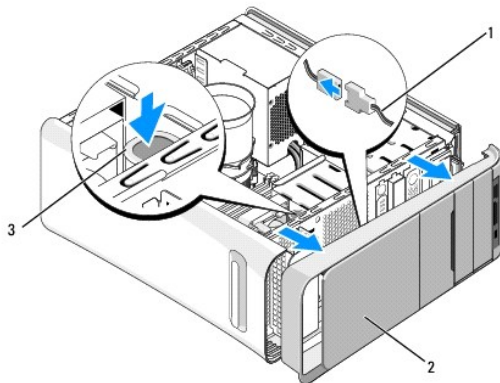
[Επιστροφή στη σελίδα περιεχομένων](#)

Επανατοποθέτηση του μπροστινού πλαισίου

Εγχειρίδιο σέρβις για Dell Studio XPS™ 435T/9000

⚠ ΕΙΔΟΠΟΙΗΣΗ: Διαβάστε τις οδηγίες για την ασφάλεια που παραλάβατε μαζί με τον υπολογιστή σας, προτού εκτελέσετε οποιαδήποτε εργασία στο εσωτερικό του. Για πρόσθετες πληροφορίες σχετικά με τις άριστες πρακτικές σε θέματα ασφάλειας, ανατρέξτε στην αρχική σελίδα του ιστοχώρου για τη συμμόρφωση προς τους κανονισμούς στη διεύθυνση www.dell.com/regulatory_compliance.

1. Ακολουθήστε τις διαδικασίες που αναφέρει η ενότητα [Προτού Ξεκινήσετε](#).
2. Αφαιρέστε το κάλυμμα του υπολογιστή (βλέπε [Επανατοποθέτηση του καλύμματος του υπολογιστή](#)).
3. Σπρώξτε το μοχλό για να αποδεσμευτεί το μπροστινό πλαίσιο από τον υπολογιστή.
4. Περιστρέψτε το μπροστινό πλαίσιο για να το βγάλετε από τον υπολογιστή.
5. Αποσυνδέστε το καλώδιο για τον οπίσθιο φωτισμό τού σήματος από το μπροστινό πλαίσιο.



1	καλώδιο για τον οπίσθιο φωτισμό τού σήματος	2	μπροστινό πλαίσιο
3	μοχλός		

6. Αφαιρέστε τη λυχνία για τον οπίσθιο φωτισμό τού σήματος (βλέπε [Αντικατάσταση της λυχνίας οπίσθιου φωτισμού σήματος](#)).
7. Αφήστε το μπροστινό πλαίσιο σε ασφαλές σημείο.

🔍 ΣΗΜΕΙΩΣΗ: Σημειώστε τον αριθμό τής ετικέτας εξυπηρέτησης/τον κωδικό ταχείας εξυπηρέτησης που βρίσκονται σε μια ετικέτα κάτω από το πλαίσιο της μονάδας FlexBay. Θα χρειαστείτε τον αριθμό τής ετικέτας εξυπηρέτησης/τον κωδικό ταχείας εξυπηρέτησης για την αναγνώριση του υπολογιστή σας όταν θα τηλεφωνήσετε στο τμήμα τεχνικής υποστήριξης.

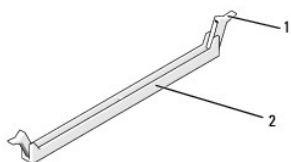
8. Για να επανατοποθετήσετε το μπροστινό πλαίσιο, επανατοποθετήστε τη λυχνία για τον οπίσθιο φωτισμό του σήματος (βλέπε [Αντικατάσταση της λυχνίας οπίσθιου φωτισμού σήματος](#)).
9. Ευθυγραμμίστε το μπροστινό πλαίσιο με το μπροστινό μέρος τού υπολογιστή.
10. Σπρώξτε το μπροστινό πλαίσιο προς το μπροστινό μέρος τού υπολογιστή ώσπου κουμπώσει στη θέση του.
11. Επανατοποθετήστε το κάλυμμα του υπολογιστή (βλέπε [Επανατοποθέτηση του καλύμματος του υπολογιστή](#)).

Αντικατάσταση μονάδων μνήμης

Εγχειρίδιο σέρβις για Dell Studio XPS™ 435T/9000

⚠ ΕΙΔΟΠΟΙΗΣΗ: Διαβάστε τις οδηγίες για την ασφάλεια που παραλάβατε μαζί με τον υπολογιστή σας, προτού εκτελέσετε οποιαδήποτε εργασία στο εσωτερικό του. Για πρόσθετες πληροφορίες σχετικά με τις άριστες πρακτικές σε θέματα ασφάλειας, ανατρέξτε στην αρχική σελίδα του ιστοχώρου για τη συμμόρφωση προς τους κανονισμούς στη διεύθυνση www.dell.com/regulatory_compliance.

1. Ακολουθήστε τις διαδικασίες που αναφέρει η ενότητα [Προτού Ξεκινήσετε](#).
2. Αφαιρέστε το κάλυμμα του υπολογιστή (βλέπε [Επανατοποθέτηση του καλύμματος του υπολογιστή](#)).
3. Εντοπίστε τις μονάδες μνήμης στην πλακέτα συστήματος (βλέπε [Εξαρτήματα πλακέτας συστήματος](#)).
4. Πιέστε προς τα έξω το συνδετήρα στερέωσης στην κάθε άκρη τού συνδέσμου των μονάδων μνήμης.



1	συνδετήρας στερέωσης	2	σύνδεσμος μονάδας μνήμης
---	----------------------	---	--------------------------

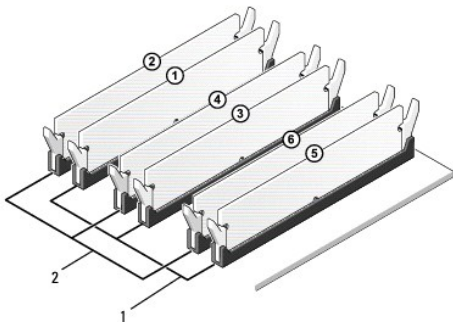
5. Πιάστε καλά τη μονάδα και τραβήξτε την προς τα πάνω.
Αν δυσκολεύεστε να τη αφαιρέσετε τη μονάδα, λυγίστε την απαλά πίσω μπρος για να τη βγάλετε από το σύνδεσμο.

⚠ ΠΡΟΣΟΧΗ: Μην εγκαθιστάτε μονάδες μνήμης ECC.

⚠ ΠΡΟΣΟΧΗ: Αν αφαιρέσετε τις αρχικές μονάδες μνήμης από τον υπολογιστή σας στη διάρκεια μιας αναβάθμισης της μνήμης, φυλάξτε τις ξεχωρά από κάθε καινούρια μονάδα που ίσως διαθέτετε, ακόμη κι αν αγοράσατε τις νέες μονάδες από την Dell™. Αν είναι δυνατόν, μη συνδυάζετε αρχικές μονάδες μνήμης με καινούριες. Αλλιώς, μπορεί να μη γίνεται σωστά η εκκίνηση του υπολογιστή σας. Οι συνιστώμενες διαμορφώσεις της μνήμης είναι οι εξής:

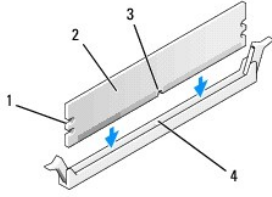
Συνδυασμένες μονάδες μνήμης εγκατεστημένες στους συνδέσμους DIMM 2, 4 και 6 και άλλες συνδυασμένες μονάδες μνήμης εγκατεστημένες στους συνδέσμους DIMM 1, 3 και 5.

6. Φροντίστε να εγκαταστήσετε μία μόνο μονάδα μνήμης στο σύνδεσμο DIMM 1 (μπλε σύνδεσμο), τον δεύτερο πλησιέστερο σύνδεσμο προς τον επεξεργαστή, προτού εγκαταστήσετε μονάδες σε οποιονδήποτε άλλο σύνδεσμο.



1	συνδυασμένες μονάδες μνήμης στους συνδέσμους DIMM_1, DIMM_3 και DIMM_5 (μπλε συνδέσμους)	2	συνδυασμένες μονάδες μνήμης στους συνδέσμους DIMM_2, DIMM_4 και DIMM_6 (ροζ συνδέσμους)
---	--	---	---

7. Ευθυγραμμίστε την εγκοπή στο κάτω μέρος της μονάδας με τη γλωσσίδα στο σύνδεσμο της μονάδας μνήμης.

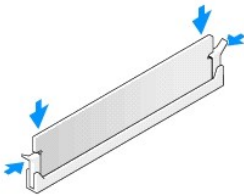


1	εγκοπές (2)	2	μονάδα μνήμης
3	εγκοπή	4	γλωττίδα στο σύνδεσμο της μονάδας μνήμης

⚠ **ΠΡΟΣΟΧΗ:** Για να μη γίνει ζημιά στη μονάδα μνήμης, πιέστε τη μονάδα απευθείας προς τα κάτω μέσα στο σύνδεσμο, πιέζοντας την ίδια στιγμή το ίδιο δυνατά και τις δύο άκρες της μονάδας.

8. Περάστε τη μονάδα μέσα στο σύνδεσμο ωσότου κουμπώσει στη σωστή θέση.

Αν περάσετε τη μονάδα σωστά, οι συνδετήρες στερέωσης κουμπώνουν μέσα στις εγκοπές στην κάθε άκρη τής μονάδας.



9. Επανατοποθετήστε το κάλυμμα του υπολογιστή (βλέπε [Επανατοποθέτηση του καλύμματος του υπολογιστή](#)).

10. Συνδέστε τον υπολογιστή και τις συσκευές σας σε ηλεκτρικές πρίζες και, στη συνέχεια, θέστε τα σε λειτουργία.

11. Αν εμφανιστεί μήνυμα που λέει ότι το μέγεθος της μνήμης έχει αλλάξει, πιέστε <F1> για να συνεχίσετε.

12. Συνδεθείτε ως χρήστης στον υπολογιστή σας.

13. Κάντε δεξί κλικ στο εικονίδιο **My Computer** (Ο υπολογιστής μου) στην επιφάνεια εργασίας των Microsoft® Windows® και κλικ στην επιλογή **Properties** (Ιδιότητες).

14. Κάντε κλικ στην καρτέλα **General** (Γενικά).

15. Για να εξακριβώσετε αν η εγκατάσταση της μνήμης έγινε σωστά, ελέγξτε την ποσότητα της παρατιθέμενης μνήμης (RAM).

[Επιστροφή στη σελίδα περιεχομένων](#)

Αντικατάσταση του τροφοδοτικού

Εγχειρίδιο σέρβις για Dell Studio XPS™ 435T/9000

⚠ ΕΙΔΟΠΟΙΗΣΗ: Διαβάστε τις οδηγίες για την ασφάλεια που παραλάβατε μαζί με τον υπολογιστή σας, προτού εκτελέσετε οποιαδήποτε εργασία στο εσωτερικό του. Για πρόσθετες πληροφορίες σχετικά με τις άριστες πρακτικές σε θέματα ασφάλειας, ανατρέξτε στην αρχική σελίδα του ιστοχώρου για τη συμμόρφωση προς τους κανονισμούς στη διεύθυνση www.dell.com/regulatory_compliance.

⚠ ΕΙΔΟΠΟΙΗΣΗ: Για να αποφύγετε το ενδεχόμενο ηλεκτροπληξίας, κοψίματος από τα κινούμενα πτερύγια του ανεμιστήρα ή άλλων μη αναμενόμενων τραυματισμών, προτού αφαιρέσετε το κάλυμμα πρέπει πάντα να αποσυνδέετε τον υπολογιστή σας από την ηλεκτρική πρίζα.

⚠ ΠΡΟΣΟΧΗ: Μην εκτελέσετε τα βήματα που ακολουθούν αν δεν είστε εξοικειωμένος με την αφαίρεση και την επανατοποθέτηση του υλικού. Η εσφαλμένη εκτέλεση των βημάτων αυτών μπορεί να προκαλέσει βλάβη στον υπολογιστή σας. Αν θέλετε να τηλεφωνήσετε για να ζητήσετε τεχνική βοήθεια, ανατρέξτε στις πληροφορίες που περιλαμβάνει ο *Οδηγός ρυθμίσεως*.

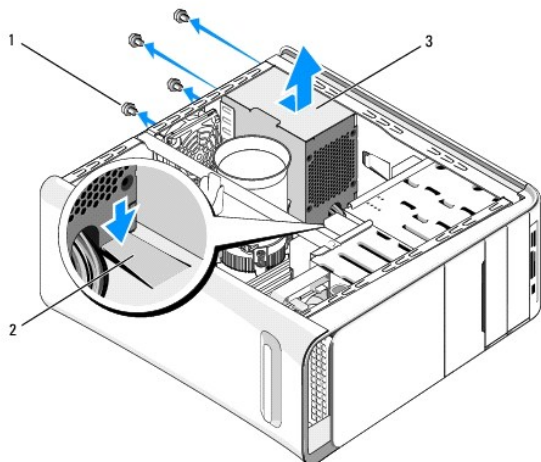
1. Ακολουθήστε τις διαδικασίες που αναφέρει η ενότητα [Προτού ξεκινήσετε](#).
2. Αφαιρέστε το κάλυμμα του υπολογιστή (βλέπε [Επανατοποθέτηση του καλύμματος του υπολογιστή](#)).

⚠ ΠΡΟΣΟΧΗ: Προτού αποσυνδέσετε τα καλώδια του τροφοδοτικού, σημειώστε τη θέση και το αναγνωριστικό τού κάθε συνδέσμου του.

3. Ακολουθήστε τα καλώδια τροφοδοσίας DC που έρχονται από το τροφοδοτικό και αποσυνδέστε κάθε συνδεδεμένο καλώδιο τροφοδοσίας.

📌 ΣΗΜΕΙΩΣΗ: Σημειώστε τη διαδρομή των καλωδίων τροφοδοσίας DC στο σκελετό τού υπολογιστή την ώρα που τα αφαιρείτε από την πλακέτα συστήματος και τις μονάδες δίσκων. Πρέπει να δρομολογήσετε σωστά τα καλώδια αυτά όταν θα τα επανατοποθετήσετε για να μη μαγκώσουν ή διπλώσουν.

4. Αφαιρέστε τις τέσσερις βίδες που συγκρατούν το τροφοδοτικό πάνω στο πίσω μέρος του σκελετού τού υπολογιστή.



1	βίδες (4)	2	γλωττίδα
3	τροφοδοτικό		


5. Πιέστε τη γλωττίδα προς τα κάτω, σύρετε το τροφοδοτικό προς το μπροστινό μέρος τού υπολογιστή και ανασηκώστε το για να βγει έξω.
6. Σύρετε το ανταλλακτικό τροφοδοτικό προς το πίσω μέρος του υπολογιστή.

⚠ ΕΙΔΟΠΟΙΗΣΗ: Αν δεν επανατοποθετήσετε και δεν σφίξετε όλες τις βίδες, μπορεί να προκληθεί ηλεκτροπληξία γιατί οι βίδες αυτές αποτελούν βασικό μέρος τής γείωσης του συστήματος.

7. Επανατοποθετήστε τις τέσσερις βίδες που συγκρατούν το τροφοδοτικό πάνω στο πίσω μέρος του σκελετού τού υπολογιστή.

 **ΠΡΟΣΟΧΗ:** Πρέπει να **δρομολογήσετε σωστά τα καλώδια για να μην πάθουν ζημιά.**

8. Επανασυνδέστε τα καλώδια τροφοδοσίας DC στην πλακέτα τού συστήματος και στις μονάδες δίσκων.

 **ΣΗΜΕΙΩΣΗ:** Ελέγξτε ξανά τις συνδέσεις όλων τών καλωδίων για να βεβαιωθείτε ότι έχουν γίνει σωστά.

9. Επανατοποθετήστε το κάλυμμα του υπολογιστή (βλέπε [Επανατοποθέτηση του καλύμματος του υπολογιστή](#)).

10. Συνδέστε τον υπολογιστή και τις συσκευές σας σε ηλεκτρικές πρίζες και, στη συνέχεια, θέστε τα σε λειτουργία.

[Επιστροφή στη σελίδα περιεχομένων](#)

Επανατοποθέτηση της πλακέτας συστήματος

Εγχειρίδιο σέρβις για Dell Studio XPS™ 435T/9000

⚠ ΕΙΔΟΠΟΙΗΣΗ: Διαβάστε τις οδηγίες για την ασφάλεια που παραλάβατε μαζί με τον υπολογιστή σας, προτού εκτελέσετε οποιαδήποτε εργασία στο εσωτερικό του. Για πρόσθετες πληροφορίες σχετικά με τις άριστες πρακτικές σε θέματα ασφάλειας, ανατρέξτε στην αρχική σελίδα του ιστοχώρου για τη συμμόρφωση προς τους κανονισμούς στη διεύθυνση www.dell.com/regulatory_compliance.

⚠ ΠΡΟΣΟΧΗ: Μην εκτελέσετε τα βήματα που ακολουθούν αν δεν είστε εξοικειωμένος με την αφαίρεση και την επανατοποθέτηση του υλικού. Η εσφαλμένη εκτέλεση των βημάτων αυτών μπορεί να προκαλέσει βλάβη στην πλακέτα του συστήματός σας. Αν θέλετε να τηλεφωνήσετε για να ζητήσετε τεχνική βοήθεια, ανατρέξτε στις πληροφορίες που περιλαμβάνει ο *Οδηγός ρυθμίση*.

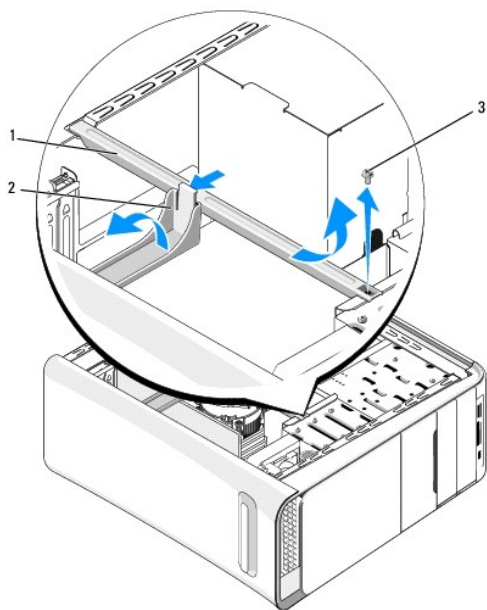
1. Ακολουθήστε τις διαδικασίες που αναφέρει η ενότητα [Προτού Εκκινήσετε](#).
2. Αφαιρέστε το κάλυμμα του υπολογιστή (βλέπε [Επανατοποθέτηση του καλύμματος του υπολογιστή](#)).
3. Αφαιρέστε κάθε κάρτα επέκτασης που υπάρχει στην πλακέτα συστήματος (βλέπε [Αντικατάσταση κάρτας PCI Express](#)).

⚠ ΕΙΔΟΠΟΙΗΣΗ: Ο ανεμιστήρας και η ψύκτρα του επεξεργαστή μπορεί να θερμανθούν πολύ κατά τη διάρκεια της κανονικής λειτουργίας παρά το γεγονός ότι διαθέτουν πλαστικό προστατευτικό. Φροντίστε να αφήσετε τα εξαρτήματα να κρυσώσουν για αρκετή ώρα προτού αγγίξετε τον επεξεργαστή.

4. Αφαιρέστε τον επεξεργαστή (βλέπε [Αντικατάσταση του επεξεργαστή](#)).
5. Αφαιρέστε τις μονάδες μνήμης (βλέπε [Αντικατάσταση μονάδων μνήμης](#)). Σημειώστε ποια μονάδα μνήμης αφαιρέσατε από κάθε υποδοχή μνήμης έτσι ώστε να μπορέσετε να εγκαταστήσετε τις μονάδες μνήμης στην ίδια θέση μετά την επανατοποθέτηση της πλακέτας συστήματος.

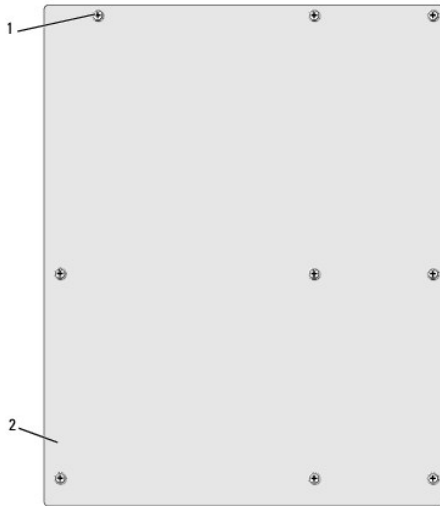
⚠ ΠΡΟΣΟΧΗ: Σημειώστε προσεκτικά τη διαδρομή και τη θέση κάθε καλωδίου προτού το αποσυνδέσετε ώστε να διασφαλιστεί η επανατοποθέτησή τους στη σωστή διαδρομή. Αν κάποιο καλώδιο έχει εσφαλμένη διαδρομή ή δεν έχει συνδεθεί σωστά, μπορεί να προκληθούν προβλήματα στον υπολογιστή.

6. Αποσυνδέστε όλα τα καλώδια από την πλακέτα συστήματος.
7. Τραβήξτε και σηκώστε τη διάταξη συγκράτησης (αν υπάρχει) της κάρτας επέκτασης και βγάλτε την από τον υπολογιστή.
8. Αφαιρέστε τη βίδα που συγκρατεί τη ράβδο ευθυγράμμισης πάνω στο σκελετό.



1	ράβδος ευθυγράμμισης	2	διάταξη συγκράτησης της κάρτας επέκτασης
3	βίδα		

9. Αφαιρέστε τις εννιά βίδες που συγκρατούν την πλακέτα συστήματος πάνω στο σκελετό.



1	βίδες (9)	2	πλακέτα συστήματος
---	-----------	---	--------------------

10. Ανασηκώστε την πλακέτα συστήματος και αφαιρέστε την.

ΠΡΟΣΟΧΗ: Αν πρόκειται να αντικαταστήσετε την πλακέτα συστήματος, συγκρίνετε οπτικά τη νέα πλακέτα συστήματος με την υπάρχουσα για να σιγουρευτείτε ότι έχετε το σωστό ανταλλακτικό.

ΣΗΜΕΙΩΣΗ: Ορισμένα εξαρτήματα και μερικοί σύνδεσμοι στις ανταλλακτικές πλακέτες συστήματος μπορεί να βρίσκονται σε διαφορετική θέση από αυτή που έχουν στην υπάρχουσα πλακέτα συστήματος.

ΣΗΜΕΙΩΣΗ: Οι ρυθμίσεις τού βραχυκυκλωτήρα στις ανταλλακτικές πλακέτες συστήματος είναι προκαθορισμένες από το εργοστάσιο.

11. Προσανατολίστε τη νέα ή την ανταλλακτική πλακέτα συστήματος ευθυγραμμίζοντας τις οπές της για τις βίδες με τις οπές για τη βίδες που υπάρχουν πάνω στο σκελετό.
12. Επανατοποθετήστε τις εννιά βίδες που συγκρατούν την πλακέτα συστήματος πάνω στο σκελετό.
13. Συνδέστε τα καλώδια που αφαιρέσατε από την πλακέτα συστήματος.
14. Επανατοποθετήστε τις μονάδες μνήμης (βλέπε [Αντικατάσταση μονάδων μνήμης](#)).
15. Επανατοποθετήστε τον επεξεργαστή (βλέπε [Αντικατάσταση του επεξεργαστή](#)).

ΠΡΟΣΟΧΗ: Βεβαιωθείτε ότι η διάταξη της ψύκτης είναι σωστά τοποθετημένη και στερεωμένη.

16. Επανατοποθετήστε κάθε κάρτα επέκτασης στην πλακέτα συστήματος (βλέπε [Αντικατάσταση κάρτας PCI Express](#)).
17. Επανατοποθετήστε το κάλυμμα του υπολογιστή (βλέπε [Επανατοποθέτηση του καλύμματος του υπολογιστή](#)).
18. Συνδέστε τον υπολογιστή και τις συσκευές σας σε ηλεκτρικές πρίζες και, στη συνέχεια, θέστε τα σε λειτουργία.
19. Αναβαθμίστε το BIOS του συστήματος με τον απαραίτητο τρόπο.

ΣΗΜΕΙΩΣΗ: Για πληροφορίες σχετικά με την αναβάθμιση του BIOS του συστήματος, ανατρέξτε στην ενότητα [Ενημέρωση του BIOS](#).

Εγκατάσταση συστήματος

Εγχειρίδιο σέρβις για Dell Studio XPS™ 435T/9000

- [Επισκόπηση](#)
- [Διαγραφή Εγκασιμένων κωδικών πρόσβασης](#)
- [Διαγραφή ρυθμίσεων CMOS](#)
- [Ενεργοποίηση του BIOS](#)

Επισκόπηση

Χρησιμοποιήστε την εγκατάσταση συστήματος για:

1. Να αλλάξετε τις πληροφορίες παραμέτρων του συστήματος μετά την προσθήκη, την αλλαγή ή την αφαίρεση υλικού στον υπολογιστή σας
1. Να καθορίσετε ή να αλλάξετε δυνατότητα που μπορεί να επιλέξει ο χρήστης, όπως τον κωδικό πρόσβασης χρηστών
1. Να διαβάσετε τη συνολική ποσότητα μνήμης ή να καθορίσετε τον τύπο της εγκατεστημένης μονάδας σκληρού δίσκου

ΠΡΟΣΟΧΗ: Αν δεν είστε έμπειρος στη χρήση υπολογιστή, μην αλλάξετε τις ρυθμίσεις για το πρόγραμμα αυτό. Ορισμένες αλλαγές μπορεί να προκαλέσουν την εσφαλμένη λειτουργία του υπολογιστή σας.

ΣΗΜΕΙΩΣΗ: Προτού αλλάξετε τις ρυθμίσεις, συνιστούμε να σημειώσετε τις πληροφορίες που θα βρείτε στην οθόνη για την εγκατάσταση του συστήματος γιατί ίσως τις χρειαστείτε στο μέλλον.

Είσοδος στην εγκατάσταση συστήματος

1. Θέστε σε λειτουργία (ή επανεκκινήστε) τον υπολογιστή σας.
2. Όταν παρουσιαστεί το μπλε λογότυπο DELL™, περιμένετε ωστόσο εμφανιστεί η προτροπή για την εντολή F2 και, στη συνέχεια, πιέστε αμέσως <F2>.

ΣΗΜΕΙΩΣΗ: Η προτροπή για την εντολή F2 υποδεικνύει ότι το πληκτρολόγιο έχει τεθεί σε λειτουργία. Η συγκεκριμένη προτροπή μπορεί να εμφανιστεί πολύ γρήγορα και γι' αυτό θα πρέπει να έχετε το νου σας ώστε να πιέσετε <F2> αμέσως μόλις παρουσιαστεί. Αν πιέσετε <F2> πριν από την προτροπή, δεν θα ισχύσει η εντολή. Αν περιμένετε πολλή ώρα και εμφανίζεται το λογότυπο του λειτουργικού συστήματος, συνεχίστε να περιμένετε ωστόσο δείτε την επιφάνεια εργασίας των Microsoft® Windows®. Στη συνέχεια, τερματίστε τη λειτουργία του υπολογιστή σας (βλέπε [Τερματισμός της λειτουργίας του υπολογιστή σας](#)) και δοκιμάστε ξανά.

Οθόνες εγκατάστασης συστήματος

Η οθόνη εγκατάστασης συστήματος παρουσιάζει πληροφορίες για την τρέχουσα διαμόρφωση παραμέτρων στον υπολογιστή σας ή τις παραμέτρους που επιδέχονται αλλαγές. Οι πληροφορίες στην οθόνη χωρίζονται σε τρεις περιοχές: τη λίστα επιλογών, το πεδίο ενεργών επιλογών και τις λειτουργίες των πλήκτρων.

<p>Options List (Λίστα επιλογών) — Το πεδίο αυτό εμφανίζεται στην αριστερή πλευρά του παράθυρου για την εγκατάσταση συστήματος. Το πεδίο είναι μια κυλιόμενη λίστα που περιέχει χαρακτηριστικά τα οποία προσδιορίζουν τη διαμόρφωση παραμέτρων του υπολογιστή σας, περιλαμβάνοντας το εγκατεστημένο υλικό, την εξοικονόμηση ενέργειας και τα χαρακτηριστικά για την ασφάλεια.</p> <p>Χρησιμοποιήστε τα πλήκτρα με το πάνω και το κάτω βέλος για κύλιση στη λίστα. Μόλις επισημάνετε κάποια επιλογή, το Options Field (Πεδίο επιλογών) παρουσιάζει περισσότερες πληροφορίες καθώς και τις τρέχουσες και τις διαθέσιμες ρυθμίσεις για την επιλογή αυτή.</p>	<p>Options Field (Πεδίο επιλογών) — Το πεδίο αυτό εμφανίζεται στη δεξιά πλευρά του παράθυρου για την εγκατάσταση συστήματος και περιέχει πληροφορίες για κάθε επιλογή που παρατίθεται στο Options List (Λίστα επιλογών). Στο πεδίο αυτό μπορείτε να δείτε πληροφορίες για τον υπολογιστή σας και να κάνετε αλλαγές στις τρέχουσες ρυθμίσεις σας.</p> <p>Πιέστε τα πλήκτρα με το πάνω και το κάτω βέλος για να επιλέξετε κάποια δυνατότητα. Πιέστε <Enter> για να γίνει ενεργή η επιλογή σας και να επιστρέψετε στο Options List (Λίστα επιλογών).</p> <p>ΣΗΜΕΙΩΣΗ: Δεν είναι δυνατή η αλλαγή όλων των ρυθμίσεων που παρατίθενται στο Options Field (Πεδίο επιλογών).</p>
<p>Key Functions (Λειτουργίες πλήκτρων) — Το πεδίο αυτό εμφανίζεται κάτω από το Options Field (Πεδίο επιλογών) και παραθέτει πλήκτρα και τις λειτουργίες τους μέσα στο ενεργό πεδίο της εγκατάστασης συστήματος.</p>	

Επιλογές εγκατάστασης συστήματος

ΣΗΜΕΙΩΣΗ: Ανάλογα με τον υπολογιστή σας και τις συσκευές που έχετε εγκαταστήσει, τα στοιχεία που παρατίθενται στην παρούσα ενότητα μπορεί να εμφανίζονται ακριβώς όπως τα βλέπετε εδώ ή μπορεί και όχι.

System Info (Πληροφορίες συστήματος)	
Product name (Όνομασία προϊόντος)	Παρουσιάζει την ονομασία προϊόντος.
BIOS Version (Έκδοση BIOS)	Παρουσιάζει τον αριθμό της έκδοσης του BIOS.

Input Service Tag (Καταχώριση ετικέτας εξυπηρέτησης)	
Service Tag (Ετικέτα εξυπηρέτησης)	Παρουσιάζει την ετικέτα εξυπηρέτησης του υπολογιστή.
Asset Tag (Ετικέτα περιουσιακού στοιχείου)	Παρουσιάζει την ετικέτα περιουσιακού στοιχείου, αν υπάρχει.
Memory Information (Πληροφορίες για τη μνήμη)	
Memory Installed (Εγκατεστημένη μνήμη)	Υποδεικνύει την ποσότητα της εγκατεστημένης μνήμης σε MB.
Memory Available (Διαθέσιμη μνήμη)	Υποδεικνύει την ποσότητα της διαθέσιμης μνήμης σε MB.
Memory Technology (Τεχνολογία μνήμης)	Υποδεικνύει την τεχνολογία μνήμης, DDR3.
Memory Speed (Ταχύτητα μνήμης)	Υποδεικνύει την ταχύτητα της μνήμης σε MHz.
CPU Information (Πληροφορίες για την κεντρική μονάδα του επεξεργαστή)	
Genuine Intel (R) CPU	Παρουσιάζει τον τύπο της κεντρικής μονάδας του επεξεργαστή (ΚΜΕ).
CPU ID/uCode ID	Παρουσιάζει το αναγνωριστικό/τον μικροκωδικό της κεντρικής μονάδας του επεξεργαστή.
CPU Speed (Ταχύτητα ΚΜΕ)	Παρουσιάζει την ταχύτητα του επεξεργαστή.
Current QPI speed (Τρέχουσα ταχύτητα QPI)	Παρουσιάζει την τρέχουσα ταχύτητα QPI.
Cache L2 (Προσωρινή μνήμη L2)	Παρουσιάζει το μέγεθος της προσωρινής μνήμης L2 του επεξεργαστή.
Standard CMOS Features (Τυπικά χαρακτηριστικά CMOS)	
System Time (Ωρα συστήματος)	Παρουσιάζει την τρέχουσα ώρα σε μορφότυπο ωω:λλ:δδ.
System Date (Ημερομηνία συστήματος)	Παρουσιάζει την τρέχουσα ημερομηνία σε μορφότυπο μμ:ηη:εε.
SATA1	Παρουσιάζει τη μονάδα SATA1 που υπάρχει ενσωματωμένη στον υπολογιστή.
SATA2	Παρουσιάζει τη μονάδα SATA2 που υπάρχει ενσωματωμένη στον υπολογιστή.
SATA3	Παρουσιάζει τη μονάδα SATA3 που υπάρχει ενσωματωμένη στον υπολογιστή.
SATA4	Παρουσιάζει τη μονάδα SATA4 που υπάρχει ενσωματωμένη στον υπολογιστή.
SATA5	Παρουσιάζει τη μονάδα SATA5 που υπάρχει ενσωματωμένη στον υπολογιστή.
eSATA	Παρουσιάζει τη μονάδα ESATA που υπάρχει ενσωματωμένη στον υπολογιστή.
Advanced BIOS Features (Προηγμένα χαρακτηριστικά του Bios)	
Bootup Num Lock (Πλήκτρο Num Lock κατά την εκκίνηση)	ON (ενεργοποιημένο) ή OFF (απενεργοποιημένο) (προεπιλεγμένα ενεργοποιημένο).
ACPI APIC support (Υποστήριξη ACPI APIC)	Ενεργοποιημένο ή απενεργοποιημένο (προεπιλεγμένα ενεργοποιημένο).
Boot Configuration Features (Χαρακτηριστικά διαμόρφωσης παραμέτρων εκκίνησης)	
First Boot Device (Πρώτη συσκευή εκκίνησης)	Καθορίζει την ακολουθία εκκίνησης από τις διαθέσιμες συσκευές. Αφαιρούμενη συσκευή, CD/DVD, μονάδα σκληρού δίσκου, απενεργοποίηση (προεπιλεγμένη η αφαιρούμενη συσκευή).
Second Boot Device (Δεύτερη συσκευή εκκίνησης)	Καθορίζει την ακολουθία εκκίνησης από τις διαθέσιμες συσκευές. Αφαιρούμενη συσκευή, CD/DVD, μονάδα σκληρού δίσκου, απενεργοποίηση (προεπιλεγμένα CD/DVD).
Hard Disk Drives (Μονάδες σκληρού δίσκου)	Από τη διαθέσιμη λίστα καθορίστε τη μονάδα σκληρού δίσκου για την εκκίνηση.
CD/DVD Drives (Μονάδες CD/DVD)	Από τη διαθέσιμη λίστα καθορίστε τη μονάδα CD/DVD για την εκκίνηση.
CPU Configuration (Διαμόρφωση παραμέτρων ΚΜΕ)	
XD Bit Capacity (Δυνατότητα bit XD)	Ενεργοποιημένο ή απενεργοποιημένο (προεπιλεγμένα ενεργοποιημένο).
Intel(R) Speed Step(tm) Tech (Τεχνολογία Intel(R)Speed Step(tm))	Ενεργοποιημένο ή απενεργοποιημένο (προεπιλεγμένα ενεργοποιημένο).
Intel(R) C State Tech (Τεχνολογία Intel(R) C State)	Ενεργοποιημένο ή απενεργοποιημένο (προεπιλεγμένα ενεργοποιημένο).
C State package limit (Όριο πακέτου C State)	Αυτόματη λειτουργία, C1, C3 ή C6 (προεπιλεγμένη η αυτόματη λειτουργία).
Integrated Devices (Ενσωματωμένες συσκευές)	
USB Functions (Λειτουργίες USB)	Ενεργοποιημένες ή απενεργοποιημένες (προεπιλεγμένα ενεργοποιημένες).
HD Audio Controller (Ελεγκτής ήχου μονάδας σκληρού δίσκου)	Ενεργοποιημένος, απενεργοποιημένος ή μόνο HDMI (προεπιλεγμένα ενεργοποιημένος).
Onboard IEEE1394 Controller (Ενσωματωμένος ελεγκτής IEEE1394)	Ενεργοποιημένος, απενεργοποιημένος ή αυτόματη λειτουργία (προεπιλεγμένα ενεργοποιημένος).
LAN RTL 8111C Device (Συσκευή LAN RTL 8111C)	Ενεργοποιημένη ή απενεργοποιημένη (προεπιλεγμένα ενεργοποιημένη).


LAN Option ROM (Προαιρετική μνήμη LAN μόνο για ανάγνωση)	Ενεργοποιημένη ή απενεργοποιημένη (προεπιλεγμένα απενεργοποιημένη).
JMicron 363 ATA Controller (Ελεγκτής JMicron 363 ATA)	Ενεργοποιημένος ή απενεργοποιημένος (προεπιλεγμένα απενεργοποιημένος).
ICH SATA Configuration (Διαμόρφωση παραμέτρων ICH SATA)	
Configure SATA 1-5 as (Διαμόρφωση παραμέτρων SATA 1-5 ως)	AHCI ή RAID (προεπιλεγμένα AHCI).
AHCI CD/DVD Boot Time Out (Προσωρινή διακοπή εκκίνησης AHCI CD/DVD)	Η εκκίνηση από ορισμένα SATA CD/DVD σε λειτουργία AHCI απαιτεί περισσότερο χρόνο.
Power Management Setup (Ρύθμιση Διαχείρισης Ενέργειας)	
Suspend Mode (Λειτουργία αναστολής)	Προσδιορίζει τον τύπο αναστολής. Προεπιλεγμένος είναι ο τύπος S3.
AC Recovery (Αποκατάσταση AC)	Καθορίζει τη συμπεριφορά του υπολογιστή όταν αποκατασταθεί η λειτουργία του μετά από διακοπή ρεύματος. On (Ενεργοποιημένος) — Ο υπολογιστής ενεργοποιείται μόλις αποκατασταθεί η λειτουργία του μετά από διακοπή ρεύματος. Off (Απενεργοποιημένος) — Ο υπολογιστής παραμένει σβηστός. Αυτή είναι η προεπιλεγμένη κατάσταση. Last (Τελευταία) — Ο υπολογιστής επανέρχεται στην κατάσταση που ήταν πριν από τη διακοπή ρεύματος.
Remote Wake Up (Απομακρυσμένη ενεργοποίηση)	Η επιλογή αυτή θέτει τον υπολογιστή σε λειτουργία όταν κάποιος χρήστης επιχειρήσει να αποκτήσει πρόσβαση στον υπολογιστή μέσω του τοπικού δικτύου (προεπιλεγμένα ενεργοποιημένη).
Auto Power On (Αυτόματη ενεργοποίηση)	Σας επιτρέπει να ρυθμίσετε ένα ξυπνητήρι για αυτόματη ενεργοποίηση του υπολογιστή (προεπιλεγμένα απενεργοποιημένη).
Frequency/Voltage Control (Έλεγχος συχνότητας/τάσης)	
QPI frequency (Συχνότητα QPI)	Παρουσιάζει την ταχύτητα μετάδοσης του διαύλου QPI.
Memory Ratio (Αναλογία μνήμης)	Καθορίζει την αναλογία μεταξύ του ρολογιού της μνήμης και της συχνότητας βάσης.
CPU Core(Non Turbo) Ratio (Αναλογία πυρήνα KME (όχι τούρμπο))	Ορίζει την αναλογία μεταξύ του ρολογιού του πυρήνα της KME και της συχνότητας FSB.
Advance DRAM Configuration (Προηγμένη διαμόρφωση παραμέτρων DRAM)	
Intel(R) Turbo Mode Tech (Τεχνολογία λειτουργίας τούρμπο της Intel(R))	Ενεργοποιημένη ή απενεργοποιημένη (προεπιλεγμένα ενεργοποιημένη).
BIOS Security Features (Χαρακτηριστικά για την ασφάλεια του BIOS)	
Supervisor Password (Κωδικός αναγνώρισης εποπτεύοντος)	Κατάσταση εγκατεστημένου κωδικού αναγνώρισης εποπτεύοντος.
User Password (Κωδικός πρόσβασης χρήστη)	Κατάσταση εγκατεστημένου κωδικού πρόσβασης χρήστη.
Change Supervisor Password (Αλλαγή κωδικού αναγνώρισης εποπτεύοντος)	Επιτρέπει να καθορίσετε τον επιθυμητό κωδικό αναγνώρισης εποπτεύοντος.
Change User Password (Αλλαγή κωδικού πρόσβασης χρήστη)	Επιτρέπει να καθορίσετε τους επιθυμητούς κωδικούς πρόσβασης χρηστών μόνο αν έχετε καθορίσει κωδικό αναγνώρισης εποπτεύοντος.
Exit (Έξοδος)	
Exit Options (Επιλογές εξόδου)	Παρέχει επιλογές για Load Optimal Default (Φόρτωση βέλτιστων προεπιλογών), Save Changes and Exit (Αποθήκευση αλλαγών και έξοδος) και Exit Without Saving (Έξοδος χωρίς αποθήκευση).

Ακολουθία εκκίνησης

Το χαρακτηριστικό αυτό επιτρέπει να αλλάξετε την ακολουθία εκκίνησης για συσκευές.

Επιλογές εκκίνησης

- Μονάδα σκληρού δίσκου** — Ο υπολογιστής επιχειρεί εκκίνηση από την κύρια μονάδα σκληρού δίσκου. Αν δεν υπάρχει λειτουργικό σύστημα στη μονάδα, ο υπολογιστής δημιουργεί ένα μήνυμα σφάλματος.
- Μονάδα CD/DVD** — Ο υπολογιστής επιχειρεί εκκίνηση από τη μονάδα CD/DVD. Αν δεν υπάρχει CD/DVD στη μονάδα ή, αν το CD/DVD δεν έχει λειτουργικό σύστημα, ο υπολογιστής δημιουργεί ένα μήνυμα σφάλματος.
- Συσκευή USB Flash** — Τοποθετήστε συσκευή μνήμης μέσα σε κάποια θύρα USB και επανεκκινήστε τον υπολογιστή. Όταν εμφανιστεί το F12 = Boot Menu (Μενού εκκίνησης) στην πάνω δεξιά γωνία της οθόνης, πιέστε <F12>. Το BIOS εντοπίζει τη συσκευή και προσθέτει την επιλογή USB flash στο μενού εκκίνησης.

 **ΣΗΜΕΙΩΣΗ:** Για να γίνει εκκίνηση από συσκευή USB, η συσκευή πρέπει να είναι εκκινήσιμη. Για να σιγουρευτείτε ότι η συσκευή σας είναι εκκινήσιμη, ανατρέξτε στην τεκμηρίωσή της.

Αλλαγή ακολουθίας τής τρέχουσας εκκίνησης

Μπορείτε να χρησιμοποιήσετε το χαρακτηριστικό αυτό για να αλλάξετε την ακολουθία της τρέχουσας εκκίνησης, π.χ. για εκκίνηση από τη μονάδα CD/DVD προκειμένου να εκτελεστεί το διαγνωστικό πρόγραμμα της Dell που θα βρείτε στα μέσα με το όνομα *Drivers and Utilities* (Προγράμματα οδήγησης και βοηθητικές εφαρμογές). Μόλις ολοκληρωθούν οι διαγνωστικοί έλεγχοι, γίνεται επαναφορά τής προγενέστερης ακολουθίας εκκίνησης.


1. Αν πρόκειται να γίνει εκκίνηση από συσκευή USB, συνδέστε τη σε σύνδεσμο USB.
2. Θέστε σε λειτουργία (ή επανεκκινήστε) τον υπολογιστή σας.
3. Όταν εμφανιστεί το F2 = Setup (Εγκατάσταση), F12 = Boot Menu (Μενού εκκίνησης) στην πάνω δεξιά γωνία της οθόνης, πιέστε <F12>.

Αν περιμένετε πολλή ώρα και εμφανίζεται ο λογότυπος του λειτουργικού συστήματος, συνεχίστε να περιμένετε ωστόσο δείτε την επιφάνεια εργασίας των Microsoft® Windows®. Στη συνέχεια, τερματίστε τη λειτουργία του υπολογιστή και δοκιμάστε ξανά.

Εμφανίζεται το **Boot Device Menu** (Μενού συσκευής εκκίνησης), όπου παρατίθενται όλες οι διαθέσιμες συσκευές εκκίνησης. Δίπλα σε κάθε συσκευή υπάρχει ένας αριθμός.

4. Στο **Boot Device Menu** (Μενού συσκευής εκκίνησης) επιλέξτε τη συσκευή από την οποία θέλετε να γίνει η εκκίνηση.

Για παράδειγμα, αν κάνετε εκκίνηση από κάρτα μνήμης USB, επιλέξτε το **USB Flash Device** (Συσκευή USB Flash) και πιέστε <Enter>.

 **ΣΗΜΕΙΩΣΗ:** Για να γίνει εκκίνηση από συσκευή USB, η συσκευή πρέπει να είναι εκκινήσιμη. Για να σιγουρευτείτε ότι η συσκευή σας είναι εκκινήσιμη, ανατρέξτε στην τεκμηρίωσή της.

Αλλαγή ακολουθίας μελλοντικών εκκινήσεων

1. Μπείτε στην εγκατάσταση συστήματος (βλέπε [Είσοδος στην εγκατάσταση συστήματος](#)).
2. Χρησιμοποιήστε τα πλήκτρα με τα βέλη για να επιλέξετε τη δυνατότητα **Boot Device Configuration** (Διαμόρφωση παραμέτρων συσκευής εκκίνησης) στο μενού και πιέστε <Enter> για πρόσβαση στο μενού.

 **ΣΗΜΕΙΩΣΗ:** Σημειώστε την τρέχουσα ακολουθία εκκίνησης γιατί ίσως χρειαστεί η επαναφορά της.

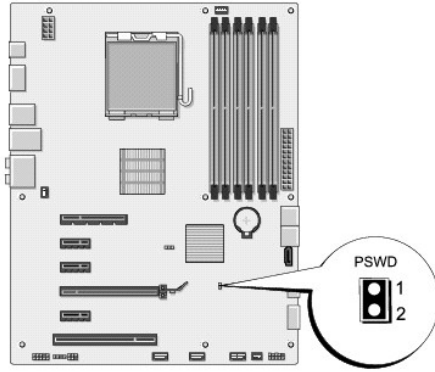
3. Πιέστε το πάνω και το κάτω βέλος για να κινηθείτε στη λίστα τών συσκευών.
4. Πιέστε το «συν» (+) ή το «μείον» (-) για να αλλάξετε τις προτεραιότητες εκκίνησης της συσκευής.

Διαγραφή ξεχασμένων κωδικών πρόσβασης

 **ΕΙΔΟΠΟΙΗΣΗ:** Διαβάστε τις οδηγίες για την ασφάλεια που παραλάβατε μαζί με τον υπολογιστή σας, προτού εκτελέσετε οποιαδήποτε εργασία στο εσωτερικό του. Για πρόσθετες πληροφορίες σχετικά με τις άριστες πρακτικές σε θέματα ασφάλειας, ανατρέξτε στην αρχική σελίδα του ιστοχώρου για τη συμμόρφωση προς τους κανονισμούς στη διεύθυνση www.dell.com/regulatory_compliance.

 **ΕΙΔΟΠΟΙΗΣΗ:** Για να διαγράψετε τις ρυθμίσεις του κωδικού πρόσβασης, πρέπει να αποσυνδέσετε τον υπολογιστή από την ηλεκτρική πρίζα.

1. Ακολουθήστε τις διαδικασίες που αναφέρει η ενότητα [Προτού ξεκινήσετε](#).
2. Αφαιρέστε το κάλυμμα του υπολογιστή (βλέπε [Επαναποθέτηση του καλύμματος του υπολογιστή](#)).
3. Εντοπίστε το σύνδεσμο 2 ακίδων (PSWD) στην πλακέτα συστήματος (βλέπε [Εξαρτήματα πλακέτας συστήματος](#)).



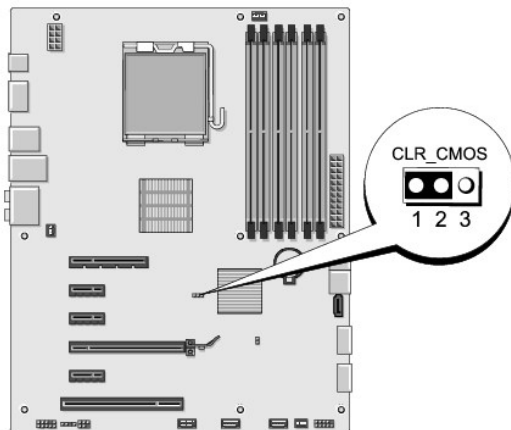
4. Αφαιρέστε το βύσμα 2 ακίδων τού βραχυκυκλωτήρα από το σύνδεσμο.
5. Θέστε το σύστημα σε λειτουργία για να γίνει η διαγραφή τού κωδικού πρόσβασης.
6. Σβήστε και αποσυνδέστε τον υπολογιστή και όλες τις προσαρτημένες συσκευές σας από τις ηλεκτρικές τους πρίζες.
7. Επανατοποθετήστε το βύσμα δύο ακίδων τού βραχυκλωτήρα για να ενεργοποιηθεί το χαρακτηριστικό του κωδικού πρόσβασης.
8. Επανατοποθετήστε το κάλυμμα του υπολογιστή (βλέπε [Επανατοποθέτηση του καλύμματος του υπολογιστή](#)).
9. Συνδέστε τον υπολογιστή και τις συσκευές σας σε ηλεκτρικές πρίζες και, στη συνέχεια, θέστε τα σε λειτουργία.

Διαγραφή ρυθμίσεων CMOS

⚠ ΕΙΔΟΠΟΙΗΣΗ: Προτού ξεκινήσετε κάποια από τις διαδικασίες που αναφέρονται στην παρούσα ενότητα, ακολουθήστε τις οδηγίες για την ασφάλεια που παράλαβετε μαζί με τον υπολογιστή σας.

⚠ ΕΙΔΟΠΟΙΗΣΗ: Για να διαγράψετε τις ρυθμίσεις CMOS, πρέπει να αποσυνδέσετε τον υπολογιστή από την ηλεκτρική πρίζα.

1. Ακολουθήστε τις διαδικασίες που αναφέρει η ενότητα [Προτού ξεκινήσετε](#).
2. Αφαιρέστε το κάλυμμα του υπολογιστή (βλέπε [Επανατοποθέτηση του καλύμματος του υπολογιστή](#)).
3. Τοποθετήστε το σύνδεσμο CMOS 3 ακίδων (CLR_CMOS) στην πλακέτα συστήματος (βλέπε [Εξαρτήματα πλακέτας συστήματος](#)).




4. Αφαιρέστε το βύσμα 2 ακίδων τού βραχυκυκλωτήρα από τις ακίδες 2 και 3 και στερεώστε το στις ακίδες 1 και 2.
5. Περιμένετε περίπου πέντε λεπτά για να γίνει η διαγραφή τών ρυθμίσεων CMOS.

6. Αφαιρέστε το βύσμα 2 ακίδων του βραχυκυκλωτήρα από τις ακίδες 1 και 2 και επανατοποθετήστε το στις ακίδες 2 και 3.
7. Επανατοποθετήστε το κάλυμμα του υπολογιστή (βλέπε [Επανατοποθέτηση του καλύμματος του υπολογιστή](#)).
8. Συνδέστε τον υπολογιστή και τις συσκευές σας σε ηλεκτρικές πρίζες και, στη συνέχεια, θέστε τα σε λειτουργία.


Ενεργοποίηση του BIOS

Αν ο καινούργιος επεξεργαστής ή η καινούργια πλακέτα συστήματος συνοδεύεται από ένα CD με πρόγραμμα ενημέρωσης του BIOS, αναβαθμίστε το BIOS από το CD. Αν δεν έχετε CD με πρόγραμμα αναβάθμισης του BIOS, κάντε την αναβάθμιση του BIOS από τη μονάδα σκληρού δίσκου.

Ενεργοποίηση του BIOS μέσω της μονάδας σκληρού δίσκου

1. Θέστε τον υπολογιστή σε λειτουργία.
2. Εντοπίστε το αρχείο αναβάθμισης BIOS για τον υπολογιστή σας στην ιστοσελίδα Υποστήριξης της Dell στη support.dell.com.
 **ΣΗΜΕΙΩΣΗ:** Αν βρίσκεστε έξω από τις Η.Π.Α., επιλέξτε τη χώρα/περιοχή σας από την αναπτυσσόμενη λίστα στο κάτω μέρος του ιστοχώρου υποστήριξης της Dell και, στη συνέχεια, εντοπίστε το αρχείο αναβάθμισης του BIOS για τον υπολογιστή σας.
3. Για λήψη του αρχείου, κάντε κλικ στην επιλογή **Download Now** (Λήψη τώρα).
4. Αν εμφανιστεί το παράθυρο **Export Compliance Disclaimer** (Αποποίηση ευθυνών συμμόρφωσης εξαγωγών), κάντε κλικ στην επιλογή **Yes, I Accept this Agreement** (Ναι, δέχομαι την παρούσα συμφωνία).
Ανοίγει το παράθυρο **File Download** (Λήψη αρχείου).
5. Κάντε κλικ στην επιλογή **Save this program to disk** (Αποθήκευση του προγράμματος στη δισκέτα) και, συνέχεια, κλικ στο **OK**.
Ανοίγει το παράθυρο **Save In** (Αποθήκευση σε).
6. Κάντε κλικ στο κάτω βέλος για προβολή του μενού **Save In** (Αποθήκευση σε), επιλέξτε **Desktop** (Επιφάνεια εργασίας) και, στη συνέχεια, κάντε κλικ στην επιλογή **Save** (Αποθήκευση).
Γίνεται λήψη και αποθήκευση του αρχείου στην επιφάνεια εργασίας σας.
7. Κάντε κλικ στο **Close** (Κλείσιμο) όταν εμφανιστεί το παράθυρο **Download Complete** (Λήψη αρχείου ολοκληρώθηκε).
Το εικονίδιο του αρχείου εμφανίζεται στην επιφάνεια εργασίας σας και έχει τον ίδιο τίτλο με το ληφθέν αρχείο αναβάθμισης του BIOS.
8. Κάντε διπλό κλικ στο εικονίδιο του αρχείου στην επιφάνεια εργασίας και ακολουθήστε τις οδηγίες στην οθόνη.

Ενεργοποίηση του BIOS από CD

1. Θέστε τον υπολογιστή σε λειτουργία.
 **ΣΗΜΕΙΩΣΗ:** Αν πρόκειται να χρησιμοποιήσετε CD με πρόγραμμα αναβάθμισης του BIOS, ρυθμίστε τον υπολογιστή έτσι ώστε η εκκίνησή του να γίνει από CD προτού τοποθετήσετε το CD στη μονάδα.
2. Τοποθετήστε στη μονάδα το CD με το πρόγραμμα αναβάθμισης του BIOS και επανεκκινήστε τον υπολογιστή.
Ακολουθήστε τις οδηγίες που εμφανίζονται στην οθόνη. Η εκκίνηση του υπολογιστή συνεχίζεται και γίνεται η ενημέρωση του καινούργιου BIOS. Όταν ολοκληρωθεί η ενημέρωση για την ενεργοποίηση, θα γίνει αυτόματη επανεκκίνηση του υπολογιστή.
3. Πιέστε <F2> για είσοδο στο πρόγραμμα ρύθμισης του συστήματος.
4. Για επαναφορά των προεπιλογών του υπολογιστή, κάντε κλικ στην επιλογή **Load Defaults** (Φόρτωση προεπιλογών) και στο **OK** στο αναδυόμενο παράθυρο.
5. Βγάλτε από τη μονάδα το CD με το πρόγραμμα αναβάθμισης του BIOS.
6. Πιέστε <Esc> και κάντε κλικ στο **Yes** (Ναι) στο αναδυόμενο παράθυρο για να αποθηκευτούν οι αλλαγές στην διαμόρφωση παραμέτρων.

7. Η αναβάθμιση του BIOS τελειώνει και γίνεται αυτόματη επανεκκίνηση του υπολογιστή.

[Επιστροφή στη σελίδα περιεχομένων](#)

[Επιστροφή στη σελίδα περιεχομένων](#)

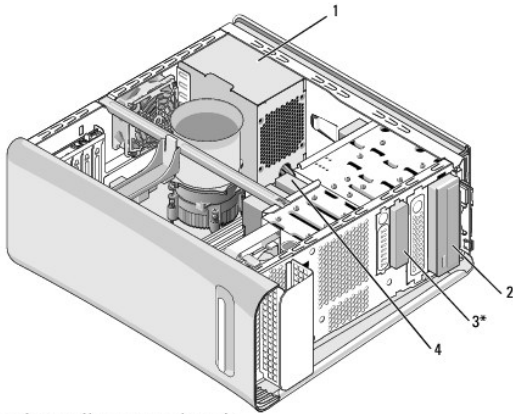
Τεχνική επισκόπηση

Εγχειρίδιο σέρβις για Dell Studio XPS™ 435T/9000

- [Εσωτερική όψη του υπολογιστή σας](#)
- [Εξαρτήματα πλακέτας συστήματος](#)

⚠ ΕΙΔΟΠΟΙΗΣΗ: Διαβάστε τις οδηγίες για την ασφάλεια που παραλάβατε μαζί με τον υπολογιστή σας, προτού εκτελέσετε οποιαδήποτε εργασία στο εσωτερικό του. Για πρόσθετες πληροφορίες σχετικά με τις άριστες πρακτικές σε θέματα ασφάλειας, ανατρέξτε στην αρχική σελίδα του ιστοχώρου για τη συμμόρφωση προς τους κανονισμούς στη διεύθυνση www.dell.com/regulatory_compliance.

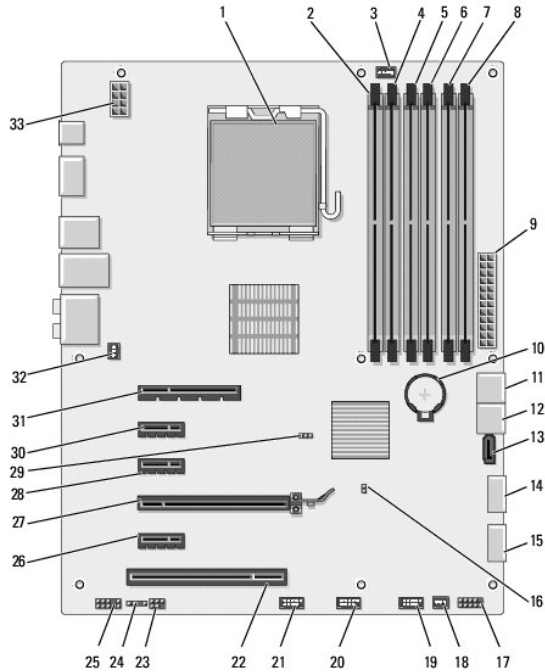
Εσωτερική όψη του υπολογιστή σας



* Δεν υπάρχει σε όλους τους υπολογιστές

1	τροφοδοτικό	2	μονάδα οπτικού δίσκου
3	εύκαμπτο φατνίο (FlexBay)	4	μονάδα σκληρού δίσκου


Εξαρτήματα πλακέτας συστήματος




1	υποδοχή επεξεργαστή (CPU)	2	σύνδεσμος μονάδας μνήμης (DIMM2)
3	σύνδεσμος ανεμιστήρα επεξεργαστή (CPUFAN1)	4	σύνδεσμος μονάδας μνήμης (DIMM1)
5	σύνδεσμος μονάδας μνήμης (DIMM4)	6	σύνδεσμος μονάδας μνήμης (DIMM3)
7	σύνδεσμος μονάδας μνήμης (DIMM6)	8	σύνδεσμος μονάδας μνήμης (DIMM5)
9	κύριος σύνδεσμος τροφοδοσίας (PWR2)	10	υποδοχή μπαταρίας (BAT1)
11	σειριακός σύνδεσμος μονάδας ATA (SATA1_2)	12	σειριακός σύνδεσμος μονάδας ATA (SATA3_4)
13	σειριακός σύνδεσμος μονάδας ATA (SATA5)	14	μπροστινός σύνδεσμος USB (JUSB1)
15	μπροστινός σύνδεσμος USB (JUSB2)	16	βραχυκυκλωτήρας κωδικού πρόσβασης (PSWD)
17	κουμπί τροφοδοσίας και σύνδεσμος ενδεικτικής λυχνίας μονάδας σκληρού δίσκου (JFP1)	18	σύνδεσμος ανεμιστήρα (SYSFAN2)
19	σύνδεσμος εύκαμπτου φατνίου (JUSB4)	20	σύνδεσμος εύκαμπτου φατνίου (JUSB5)
21	σύνδεσμος μονάδας ανάγνωσης κάρτας μέσων (JUSB3)	22	σύνδεσμος PCI (PCI1)
23	εσωτερική SPDIF (JSP1)	24	τροφοδοσία για οπίσθιο φωτισμό σήματος (JPWR1)
25	μπροστινός σύνδεσμος ήχου (JAUD1)	26	σύνδεσμος PCI Express x1 (PCI_E5)
27	σύνδεσμος PCI Express x16 (PCI_E4)	28	σύνδεσμος PCI Express x1 (PCI_E3)
29	βραχυκυκλωτήρας CMOS (CLR_CMOS)	30	σύνδεσμος PCI Express x1 (PCI_E2)
31	σύνδεσμος PCI Express x8 (PCI_E1)	32	σύνδεσμος ανεμιστήρα (SYSFAN1)
33	τροφοδοσία για επεξεργαστή (PWR1)		

[Επιστροφή στη σελίδα περιεχομένων](#)

Εγχειρίδιο σέρβις για Dell Studio XPS™ 435T/9000

 **ΣΗΜΕΙΩΣΗ:** Η ΣΗΜΕΙΩΣΗ υποδεικνύει σημαντικές πληροφορίες που σας βοηθούν να χρησιμοποιείτε καλύτερα τον υπολογιστή σας.

 **ΠΡΟΣΟΧΗ:** Η ΠΡΟΣΟΧΗ υποδηλώνει είτε πιθανή βλάβη στο υλικό είτε απώλεια δεδομένων και υποδεικνύει τον τρόπο με τον οποίο μπορείτε να αποφύγετε το πρόβλημα.

 **ΕΙΔΟΠΟΙΗΣΗ:** Η ΕΙΔΟΠΟΙΗΣΗ επισημαίνει ενδεχόμενο κίνδυνο βλάβης στον εξοπλισμό, τραυματισμού ή θανάτου.

Οι πληροφορίες που περιλαμβάνει το παρόν έγγραφο μπορεί να αλλάξουν χωρίς σχετική ειδοποίηση.
© 2009 Dell Inc. Με επιφύλαξη παντός δικαιώματος.

Απαγορεύεται αυστηρά η αναπαραγωγή των συγκεκριμένων υλικών με οποιονδήποτε τρόπο, αν δεν υπάρχει σχετική γραπτή άδεια της Dell Inc.

Εμπορικά σήματα που χρησιμοποιούνται στο παρόν κείμενο: η ονομασία *Dell*, το λογότυπο *DELL* και η ονομασία *Studio XPS* είναι εμπορικά σήματα της Dell Inc.; Η ονομασία *Intel* είναι σήμα κατατεθέν της Intel Corporation στις Η.Π.Α. και άλλες χώρες. Οι ονομασίες *Microsoft*, *Windows* και *Windows Vista*, καθώς και το λογότυπο στο κουμπί έναρξης των *Windows Vista* είναι είτε εμπορικά σήματα είτε σήματα κατατεθέντα της Microsoft Corporation στις Η.Π.Α. ή/και άλλες χώρες.

Άλλα εμπορικά σήματα και εμπορικές ονομασίες μπορεί να χρησιμοποιούνται στο παρόν έγγραφο αναφερόμενα είτε στους κατόχους των σημάτων και των ονομάτων είτε στα προϊόντα τους. Η Dell Inc. αποποιείται κάθε αξίωση ιδιοκτησίας επί των εμπορικών σημάτων και ονομάτων τρίτων.

Μάρτιος 2009 Αναθ. A00

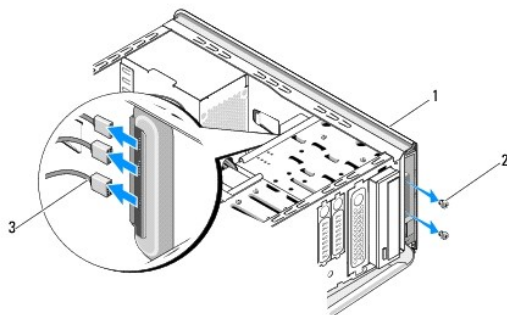
[Επιστροφή στη σελίδα περιεχομένων](#)

Αντικατάσταση του πάνω περιβλήματος

Εγχειρίδιο σέρβις για Dell Studio XPS™ 435T/9000

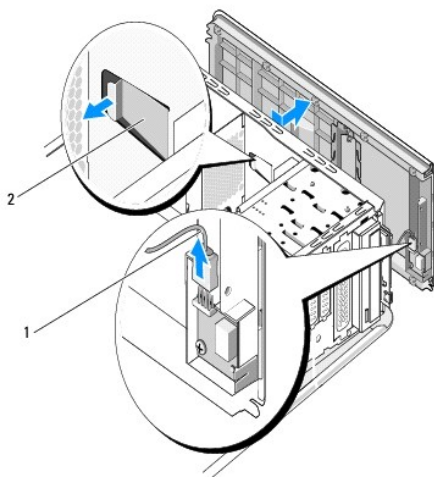
⚠ ΕΙΔΟΠΟΙΗΣΗ: Διαβάστε τις οδηγίες για την ασφάλεια που παραλάβετε μαζί με τον υπολογιστή σας, προτού εκτελέσετε οποιαδήποτε εργασία στο εσωτερικό του. Για πρόσθετες πληροφορίες σχετικά με τις άριστες πρακτικές σε θέματα ασφάλειας, ανατρέξτε στην αρχική σελίδα του ιστοχώρου για τη συμμόρφωση προς τους κανονισμούς στη διεύθυνση www.dell.com/regulatory_compliance.

1. Ακολουθήστε τις διαδικασίες που αναφέρει η ενότητα [Προτού Ξεκινήσετε](#).
2. Αφαιρέστε το κάλυμμα του υπολογιστή (βλέπε [Επανατοποθέτηση του καλύμματος του υπολογιστή](#)).
3. Αφαιρέστε το μπροστινό πλαίσιο (βλέπε [Επανατοποθέτηση του μπροστινού πλαισίου](#)).
4. Αφαιρέστε τις δύο βίδες που συγκρατούν το πάνω περίβλημα στον υπολογιστή.
5. Αποσυνδέστε τα καλώδια από το πάνω πλαίσιο I/O.



1	πάνω περίβλημα	2	βίδες (2)
3	καλώδια πλαισίου I/O		

6. Τραβήξτε με το ένα χέρι τη γλωττίδα αποδέσμευσης και βγάλτε συρτά το πάνω περίβλημα από το πλαίσιο.
7. Αποσυνδέστε το καλώδιο της ενδεικτικής λυχνίας για την τροφοδοσία από το πάνω περίβλημα.



1	καλώδιο ενδεικτικής λυχνίας για την τροφοδοσία	2	γλωττίδα αποδέσμευσης
---	--	---	-----------------------

8. Αφαιρέστε το πλαίσιο I/O (βλέπε [Επανατοποθέτηση του πλαισίου I/O](#)).
9. Αφήστε το πάνω περίβλημα του υπολογιστή σε ασφαλές σημείο.
10. Για να επανατοποθετήσετε το πάνω περίβλημα του υπολογιστή, εκτελέστε με την αντίστροφη σειρά τη διαδικασία αφαίρεσής του.

[Επιστροφή στη σελίδα περιεχομένων](#)

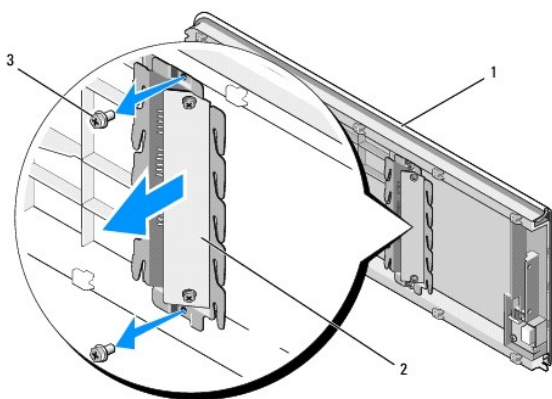
[Επιστροφή στη σελίδα περιεχομένων](#)

Επανατοποθέτηση του πλαισίου I/O

Εγχειρίδιο σέρβις για Dell Studio XPS™ 435T/9000

⚠ ΕΙΔΟΠΟΙΗΣΗ: Διαβάστε τις οδηγίες για την ασφάλεια που παραλάβατε μαζί με τον υπολογιστή σας, προτού εκτελέσετε οποιαδήποτε εργασία στο εσωτερικό του. Για πρόσθετες πληροφορίες σχετικά με τις άριστες πρακτικές σε θέματα ασφάλειας, ανατρέξτε στην αρχική σελίδα του ιστοχώρου για τη συμμόρφωση προς τους κανονισμούς στη διεύθυνση www.dell.com/regulatory_compliance.

1. Ακολουθήστε τις διαδικασίες που αναφέρει η ενότητα [Προτού Ξεκινήσετε](#).
2. Αφαιρέστε το κάλυμμα του υπολογιστή (βλέπε [Επανατοποθέτηση του καλύμματος του υπολογιστή](#)).
3. Αφαιρέστε το μπροστινό πλαίσιο (βλέπε [Επανατοποθέτηση του μπροστινού πλαισίου](#)).
4. Αφαιρέστε το πάνω περίβλημα (βλέπε [Αντικατάσταση του πάνω περιβλήματος](#)).
5. Αποσυνδέστε από την πλακέτα συστήματος τα καλώδια που είναι συνδεδεμένα στο πλαίσιο I/O.
6. Αφαιρέστε τις δύο βίδες που συγκρατούν το πλαίσιο I/O στο πάνω περίβλημα.
7. Αφαιρέστε προσεκτικά το πλαίσιο I/O από τον υπολογιστή.



1	πάνω περίβλημα	2	πλαίσιο I/O
3	βίδες (2)		

8. Για να επανατοποθετήσετε το πλαίσιο I/O, βάλτε ξανά τις βίδες που συγκρατούν το πλαίσιο I/O στο πάνω περίβλημα.
9. Επανατοποθετήστε το πάνω περίβλημα (βλέπε [Αντικατάσταση του πάνω περιβλήματος](#)).
10. Επανατοποθετήστε τα καλώδια.
11. Επανατοποθετήστε το μπροστινό πλαίσιο (βλέπε [Επανατοποθέτηση του μπροστινού πλαισίου](#)).
12. Επανατοποθετήστε το κάλυμμα του υπολογιστή (βλέπε [Επανατοποθέτηση του καλύμματος του υπολογιστή](#)).
13. Συνδέστε τον υπολογιστή και τις συσκευές σας σε ηλεκτρικές πρίζες και, στη συνέχεια, θέστε τα σε λειτουργία.

[Επιστροφή στη σελίδα περιεχομένων](#)