




Dell™ Studio XPS™ 9100 - Guide de maintenance

[Avant de commencer](#)
[Présentation technique](#)
[Capot de l'ordinateur](#)
[Module\(s\) de mémoire](#)
[Cadre avant](#)
[Module de rétroéclairage du badge](#)
[Cartes PCI et PCI Express](#)
[Assemblage USB 3.0 avant](#)
[Lecteurs](#)
[Capot supérieur](#)

[Panneau d'E/S](#)
[Module du bouton d'alimentation](#)
[Ventilateurs](#)
[Processeur](#)
[Pile bouton](#)
[Bloc d'alimentation](#)
[Carte système](#)
[Configuration du système](#)
[Flashage du BIOS](#)

Remarques, précautions et avertissements

-  **REMARQUE** : Une REMARQUE fournit des informations importantes qui vous aident à mieux utiliser votre ordinateur.
-  **PRÉCAUTION** : Une PRÉCAUTION vous avertit d'un risque d'endommagement du matériel ou de perte de données et vous indique comment éviter le problème.
-  **AVERTISSEMENT** : Un AVERTISSEMENT indique un risque potentiel d'endommagement du matériel, de blessure corporelle ou de mort.

Les informations contenues dans ce document sont sujettes à modification sans préavis.
© 2010 Dell Inc. Tous droits réservés.

La reproduction du présent document, de quelque manière que ce soit, sans l'autorisation écrite de Dell Inc. est strictement interdite.

Marques utilisées dans ce document : *Dell* le logo *DELL* et *Studio XPS* sont des marques de Dell Inc. ; *Microsoft*, *Windows*, et le logo du bouton démarrer de *Windows* sont des marques commerciales ou des marques déposées de Microsoft Corporation aux États-Unis et/ou dans d'autres pays.

D'autres marques et noms commerciaux peuvent être utilisés dans ce document pour faire référence aux entités se réclamant de ces marques et de ces noms ou à leurs produits. Dell Inc. rejette tout intérêt propriétaire dans les marques et les noms commerciaux autres que les siens.

Juin 2010 Rév. A00

Modèle réglementaire : DCRM

[Retour à la page Contenu](#)

Module de rétroéclairage du badge

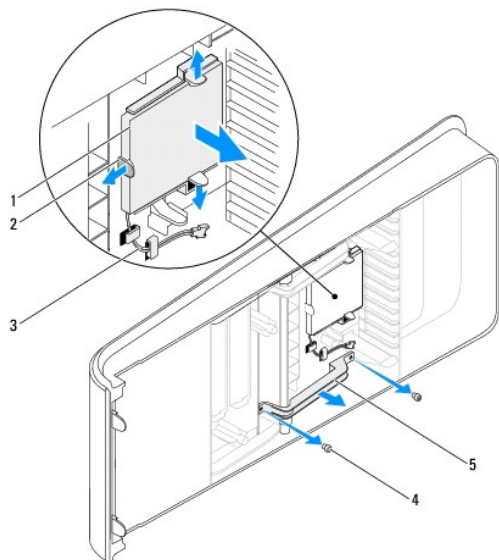
Dell™ Studio XPS™ 9100 - Guide de maintenance

- [Retrait du module de rétroéclairage du badge](#)
- [Réinstallation du module de rétroéclairage du badge](#)

- ⚠ AVERTISSEMENT :** Avant toute intervention à l'intérieur de votre ordinateur, consultez les consignes de sécurité livrées avec celui-ci. Pour de plus amples renseignements sur les meilleures pratiques en matière de sécurité, consultez la page Regulatory Compliance (Conformité à la réglementation) à l'adresse suivante : www.dell.com/regulatory_compliance.
- ⚠ AVERTISSEMENT :** Pour prévenir tout risque d'électrocution, débranchez toujours votre ordinateur de la prise secteur avant de retirer le capot.
- ⚠ AVERTISSEMENT :** ne faites pas fonctionner votre ordinateur lorsque le capot est retiré (notamment les capots de l'ordinateur, les cadres, les plaques de recouvrement, les caches du panneau avant, etc.).
- ⚠ PRÉCAUTION :** Seul un technicien d'entretien qualifié doit effectuer les réparations sur votre ordinateur. Les dommages causés par des interventions de maintenance non autorisées par Dell™ ne sont pas couverts par votre garantie.

Retrait du module de rétroéclairage du badge

1. Suivez les instructions qui figurent dans la section [Avant de commencer](#).
2. Déposez le capot de l'ordinateur (voir [Retrait du capot de l'ordinateur](#)).
3. Retirez le cadre avant (voir [Retrait du cadre avant](#)).
4. Retirez les deux vis qui fixent la charnière à la base de l'ordinateur.
5. Tirez les charnières hors du cadre avant.
6. Retirez le câble du rétroéclairage de ses attaches.
7. Appuyez sur les languettes du module de rétroéclairage et retirez-le du cadre avant.



1	module de rétroéclairage du badge	2	pattes (3)
3	câble de rétroéclairage de badge	4	vis (2)
5	charnière		

Réinstallation du module de rétroéclairage du badge

1. Suivez les instructions qui figurent dans la section [Avant de commencer](#).
 2. Insérez le badge dans son logement dans le cadre avant.
 3. Pressez dessus jusqu'à ce qu'il s'enclenche.
 4. Guidez le câble du rétroéclairage dans ses attaches.
 5. Alignez les trous des vis de la charnière avec ceux du support.
 6. Réinstallez les deux vis qui fixent la charnière à la base de l'ordinateur.
 7. Réinstallez le cadre avant (voir [Réinstallation du cadre avant](#)).
 8. Réinstallez le capot de l'ordinateur (voir [Réinstallation du capot de l'ordinateur](#)).
-

[Retour à la page Contenu](#)

[Retour à la page Contenu](#)

Avant de commencer

Dell™ Studio XPS™ 9100 - Guide de maintenance

- [Caractéristiques techniques](#)
- [Outils recommandés](#)
- [Extinction de votre ordinateur](#)
- [Consignes de sécurité](#)

Ce manuel fournit les instructions de retrait et de réinstallation des composants de votre ordinateur. Sauf mention contraire, chaque procédure implique les conditions suivantes :

- 1 Vous avez suivi les étapes décrites dans les sections [Extinction de votre ordinateur](#) et [Consignes de sécurité](#).
- 1 Vous avez lu les consignes de sécurité fournies avec votre ordinateur.
- 1 Pour remplacer un composant ou l'installer-s'il est acheté séparément-effectuez la procédure de retrait en sens inverse.

Caractéristiques techniques

Pour obtenir des informations sur les caractéristiques techniques de votre ordinateur, voyez le *Guide de configuration* sur support.dell.com/manuals.

Outils recommandés

Les procédures mentionnées dans ce document pourraient exiger les outils suivants :

- 1 Un petit tournevis à lame plate
- 1 petit tournevis cruciforme
- 1 Le programme de mise à jour exécutable du BIOS est disponible sur support.dell.com

Extinction de votre ordinateur

 **PRÉCAUTION** : pour éviter toute perte de donnée, enregistrez et fermez tout fichier ouvert et fermez tout programme ouvert avant d'éteindre votre ordinateur.


1. Enregistrez et fermez tous les fichiers et les programmes ouverts.
2. Mettez votre ordinateur hors tension :


Cliquez sur **Démarrer**  puis sur **Arrêter**.

3. L'ordinateur s'éteint une fois le système d'exploitation arrêté.
4. Assurez-vous que l'ordinateur est éteint. Si votre ordinateur ne s'éteint pas automatiquement lorsque vous avez éteint votre système d'exploitation, appuyez sur le bouton d'alimentation et maintenez-le enfoncé quelques secondes jusqu'à ce que l'ordinateur s'éteigne complètement.

Consignes de sécurité

Respectez les consignes de sécurité suivantes afin de protéger votre ordinateur d'éventuels dommages et de garantir votre sécurité personnelle.

 **AVERTISSEMENT** : Avant toute intervention à l'intérieur de votre ordinateur, consultez les consignes de sécurité livrées avec celui-ci. Pour de plus amples renseignements sur les meilleures pratiques en matière de sécurité, consultez la page Regulatory Compliance (Conformité à la réglementation) à l'adresse suivante : www.dell.com/regulatory_compliance.

 **PRÉCAUTION** : Seul un technicien d'entretien qualifié doit effectuer les réparations sur votre ordinateur. Les dommages causés par des interventions de maintenance non autorisées par Dell™ ne sont pas couverts par votre garantie.

 **PRÉCAUTION** : Lorsque vous débranchez un câble, tirez sur le connecteur ou sur la languette de traction, mais jamais sur le câble lui-même. Certains câbles possèdent un connecteur avec des languettes de verrouillage ; vous devez appuyer sur ces dernières pour débrancher le câble. Lorsque vous déconnectez des connecteurs, veillez à les maintenir alignés pour ne pas tordre leurs broches. De même, lorsque vous branchez un câble, assurez-vous que les deux connecteurs sont bien orientés et alignés.

△ **PRÉCAUTION** : Avant de commencer à travailler sur l'ordinateur, suivez les étapes suivantes pour éviter de l'endommager.

1. Assurez-vous que la surface de travail est plane et propre afin d'éviter de rayer le capot de l'ordinateur.
2. Eteignez l'ordinateur (voir [Extinction de votre ordinateur](#)) et tous les périphériques connectés.

△ **PRÉCAUTION** : pour déconnecter un câble réseau, débranchez d'abord le câble de votre ordinateur, puis débranchez le câble du périphérique réseau.

3. Débranchez tous les cordons téléphoniques ou les câbles réseau de l'ordinateur.
4. Eteignez l'ordinateur, déconnectez tous les périphériques qui y sont reliés, puis débranchez-les de leur source d'alimentation.
5. Débranchez tous les périphériques connectés à l'ordinateur.
6. Pressez pour éjecter toute carte installée dans le lecteur de carte mémoire.
7. Appuyez sur le bouton d'alimentation pour mettre à la terre la carte système.

△ **PRÉCAUTION** : Avant de toucher quoi ce soit à l'intérieur de l'ordinateur, mettez-vous à la terre en touchant une partie métallique non peinte du châssis, par exemple à l'arrière de l'ordinateur. Répétez cette opération régulièrement pendant votre intervention pour dissiper toute électricité statique qui pourrait endommager les composants.

[Retour à la page Contenu](#)

[Retour à la page Contenu](#)

Cadre avant

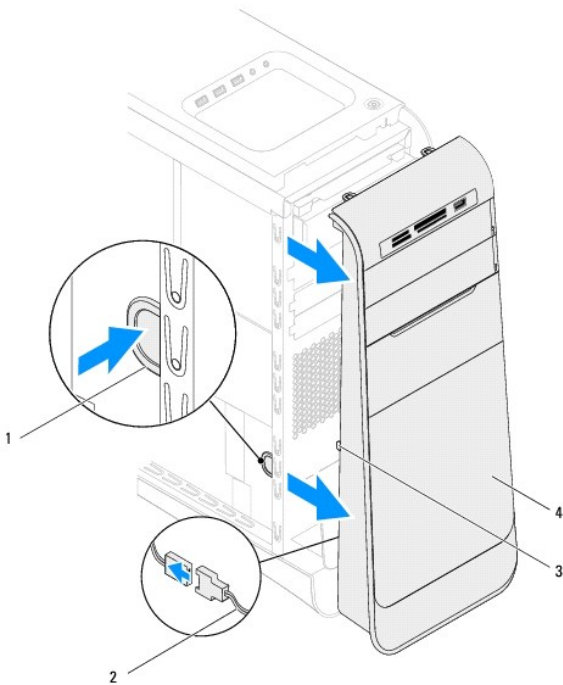
Dell™ Studio XPS™ 9100 - Guide de maintenance

- [Retrait du cadre avant](#)
- [Réinstallation du cadre avant](#)

- ⚠ **AVERTISSEMENT** : Avant toute intervention à l'intérieur de votre ordinateur, consultez les consignes de sécurité livrées avec celui-ci. Pour de plus amples renseignements sur les meilleures pratiques en matière de sécurité, consultez la page Regulatory Compliance (Conformité à la réglementation) à l'adresse suivante : www.dell.com/regulatory_compliance.
- ⚠ **AVERTISSEMENT** : Pour prévenir tout risque d'électrocution, débranchez toujours votre ordinateur de la prise secteur avant de retirer le capot.
- ⚠ **AVERTISSEMENT** : N'utilisez pas votre ordinateur si un ou plusieurs caches (y compris le capot de l'ordinateur, le panneau avant, les plaques de recouvrement, les caches de panneau avant, etc.) sont retirés.
- ⚠ **PRÉCAUTION** : Seul un technicien d'entretien qualifié doit effectuer les réparations sur votre ordinateur. Les dommages causés par des interventions de maintenance non autorisées par Dell™ ne sont pas couverts par votre garantie.


Retrait du cadre avant

1. Suivez les instructions qui figurent dans la section [Avant de commencer](#).
2. Retirez le capot de l'ordinateur (voir [Retrait du capot de l'ordinateur](#)).
3. Placez l'ordinateur dans une position verticale.
4. Pressez et maintenez le levier de dégagement du cadre avant et tirez-le hors de l'ordinateur.
5. Débranchez le câble de rétroéclairage du badge du cadre avant.



1	levier de dégagement	2	câble de rétroéclairage de badge
3	languettes du panneau avant	4	cadre avant

6. Retirez le module de rétroéclairage du badge (voir [Retrait du module de rétroéclairage du badge](#)).
7. Mettez le cadre avant de côté dans un endroit sûr.

 **REMARQUE** : Notez le numéro de service/code de service express situé sur une étiquette sous le panneau de FlexBay. Vous aurez besoin de ces numéros pour avoir accès au site d'assistance Dell, ou pour contacter l'assistance.

Réinstallation du cadre avant

1. Suivez les instructions qui figurent dans la section [Avant de commencer](#).
 2. Réinstallez le module de rétroéclairage du badge (voir [Réinstallation du module de rétroéclairage du badge](#)).
 3. Alignez les languettes du cadre avant avec leurs logements.
 4. Poussez le cadre avant vers l'ordinateur jusqu'à ce qu'il s'enclenche.
 5. Réinstallez le capot de l'ordinateur (voir [Réinstallation du capot de l'ordinateur](#)).
-

[Retour à la page Contenu](#)


[Retour à la page Contenu](#)

Flashage du BIOS

Dell™ Studio XPS™ 9100 - Guide de maintenance

Une mise à jour flash du BIOS peut être nécessaire si une nouvelle version est disponible ou lors du remplacement de la carte système. Pour flasher le BIOS :

1. Allumez l'ordinateur.
2. Rendez-vous sur support.dell.com/support/downloads.
3. Localisez le fichier de mise à jour BIOS pour votre ordinateur.


 **REMARQUE** : Le numéro de service de l'ordinateur se trouve sur une étiquette sous le panneau FlexBay à l'avant de l'ordinateur.

Si vous disposez du numéro de service de votre ordinateur :

- a. Cliquez sur **Entrer un numéro de service**.
- b. Saisissez le Code de service de votre ordinateur dans le champ **Entrer un code de service**, puis cliquez sur **Aller** et passez à [étape 4](#).

Si vous ne disposez pas du numéro de service de votre ordinateur :

- a. Sélectionnez le modèle de produit dans la liste **Gamme**.
- b. Sélectionnez le nom de la gamme dans la liste **Type de produit**.
- c. Sélectionnez le numéro de modèle du produit dans la liste **Modèle de produit**.

 **REMARQUE** : Si vous n'avez pas sélectionné le bon modèle et que vous souhaitez recommencer, cliquez sur **Recommencer** dans le coin supérieur droit du menu.

- d. Cliquez sur **Confirmer**.

4. Une liste de résultats s'affiche à l'écran. Cliquez sur **BIOS**.
5. Cliquez sur **Télécharger maintenant** pour télécharger le fichier. La fenêtre **Téléchargement de fichier** apparaît.
6. Cliquez sur **Enregistrer** pour enregistrer le fichier sur le bureau de votre ordinateur. Le fichier est téléchargé sur votre bureau.
7. Cliquez sur **Fermer** lorsque la fenêtre **Téléchargement terminé** apparaît. L'icône du fichier apparaît sur votre bureau. Elle porte le même nom que le fichier de mise à jour du BIOS téléchargé.
8. Double-cliquez sur l'icône fichier sur le bureau et suivez les instructions à l'écran.

[Retour à la page Contenu](#)

[Retour à la page Contenu](#)

Cartes PCI et PCI Express

Dell™ Studio XPS™ 9100 - Guide de maintenance

- [Retrait de cartes PCI et PCI Express](#)
- [Réinstallation des cartes PCI et PCI Express](#)
- [Configuration de l'ordinateur après le retrait ou l'installation d'une carte PCI ou PCI Express](#)

⚠ AVERTISSEMENT : Avant toute intervention à l'intérieur de votre ordinateur, consultez les consignes de sécurité livrées avec celui-ci. Pour de plus amples renseignements sur les meilleures pratiques en matière de sécurité, consultez la page Regulatory Compliance (Conformité à la réglementation) à l'adresse suivante : www.dell.com/regulatory_compliance.

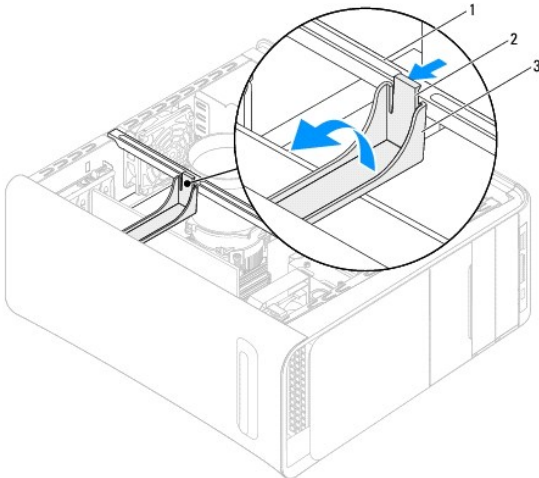
⚠ AVERTISSEMENT : Pour prévenir tout risque d'électrocution, débranchez toujours votre ordinateur de la prise secteur avant de retirer le capot.

⚠ AVERTISSEMENT : ne faites pas fonctionner votre ordinateur lorsque le capot est retiré (notamment les capots de l'ordinateur, les cadres, les plaques de recouvrement, les caches du panneau avant, etc.).

⚠ PRÉCAUTION : Seul un technicien d'entretien qualifié doit effectuer les réparations sur votre ordinateur. Les dommages causés par des interventions de maintenance non autorisées par Dell™ ne sont pas couverts par votre garantie.

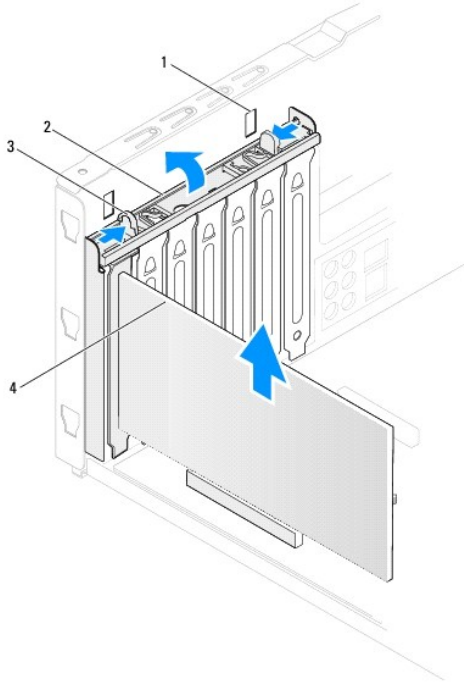
Retrait de cartes PCI et PCI Express

1. Suivez les instructions qui figurent dans la section [Avant de commencer](#).
2. Retirez le capot de l'ordinateur (voir [Retrait du capot de l'ordinateur](#)).
3. Appuyez sur les languettes du support de carte d'extension pour le dégager de la barre d'alignement et faites-le pivoter à l'opposé du châssis.



1	barre d'alignement	2	languette
3	support de carte d'extension		

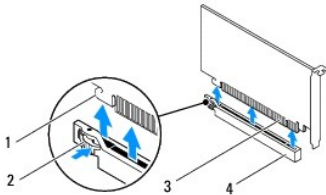
4. Débranchez les câbles connectés à la carte.
5. Appuyez sur les languettes du support PCI et poussez-le vers l'arrière de l'ordinateur jusqu'à l'enclenchement dans les logements à l'arrière de l'ordinateur.



1	logements (2)	2	support PCI
3	languettes (2)	4	carte d'extension

6. Retirez la carte d'extension de son logement :

- 1 S'il s'agit d'une carte PCI, PCI Express x1, ou PCI Express x8, saisissez-la par ses coins supérieurs et retirez-la doucement de son connecteur.
- 1 S'il s'agit d'une carte PCI Express x16, appuyez sur le mécanisme de fixation, saisissez la carte par ses coins supérieurs et retirez-la doucement de son connecteur.



1	languette de fixation	2	mécanisme de fixation
3	carte PCI Express x16	4	connecteur de carte PCI Express x16

7. Si vous retirez la carte définitivement :

- a. Installez une plaque de recouvrement sur l'emplacement vide.

REMARQUE : L'installation de plaques de recouvrement sur les ouvertures de connecteur de carte vides est nécessaire pour maintenir l'homologation de l'ordinateur par la FCC. Ces plaques protègent également votre ordinateur de la poussière et autres particules.

- b. Poussez le support de carte PCI vers le bas jusqu'à enclenchement.
- c. Faites pivoter la fixation vers la barre d'alignement et enclenchez-la.
- d. Reposez le capot de l'ordinateur (voir [Réinstallation du capot de l'ordinateur](#)).
- e. Pour terminer la procédure de retrait, reportez-vous à la section [Configuration de l'ordinateur après le retrait ou l'installation d'une carte PCI ou PCI Express](#).

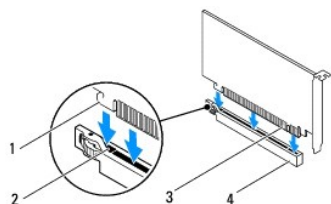
Réinstallation des cartes PCI et PCI Express

1. Suivez les instructions qui figurent dans la section [Avant de commencer](#).

2. Préparez la carte en vue de son installation.

Consultez la documentation fournie avec la carte pour des informations sur la façon de configurer une carte, d'effectuer les connexions internes, ou d'adapter la carte pour votre ordinateur.

3. Si vous installez la carte PCI Express dans le logement x16, positionnez-la de sorte que le logement de fixation soit aligné sur la languette correspondante.



1	languette de fixation	2	logement de fixation
3	carte PCI Express x16	4	connecteur de carte PCI Express x16

4. Placez la carte dans le connecteur, et appuyez dessus fermement. Vérifiez qu'elle est correctement installée dans le connecteur.

5. Poussez le support de carte PCI vers le bas jusqu'à enclenchement.

6. Faites pivoter la fixation vers la barre d'alignement et enclenchez-la.

7. Branchez les câbles devant être reliés à la carte.

Consultez la documentation fournie avec la carte pour plus d'informations sur le schéma de câblage de cette dernière.

⚠ PRÉCAUTION : n'acheminez pas les câbles des cartes au-dessus ou derrière les cartes. Les câbles passant au-dessus des cartes peuvent gêner la fermeture du capot ou endommager l'appareil.

8. Réinstallez le capot de l'ordinateur (voir [Réinstallation du capot de l'ordinateur](#)).

9. Rebranchez l'ordinateur et ses périphériques à leurs prises secteur, puis allumez-les.

10. Pour terminer l'installation, voir [Configuration de l'ordinateur après le retrait ou l'installation d'une carte PCI ou PCI Express](#).

Configuration de l'ordinateur après le retrait ou l'installation d'une carte PCI ou PCI Express

REMARQUE : pour plus d'informations sur l'emplacement des connecteurs externes, reportez-vous au *Guide de configuration*. Pour plus d'informations sur l'installation des pilotes et des logiciels associés à votre carte, consultez la documentation fournie avec celle-ci.

	Installée	Désinstallée
Carte son	<ol style="list-style-type: none">Accédez à la configuration du système (voir la section Configuration du système).Accédez à Onboard Audio Controller (Contrôleur audio intégré), puis désactivez le paramètre en sélectionnant Disabled (Désactivé).Branchez les périphériques audio externes sur les connecteurs de la carte son.	<ol style="list-style-type: none">Accédez à la configuration du système (voir la section Configuration du système).Accédez à Onboard Audio Controller (Contrôleur audio intégré), puis activez le paramètre en sélectionnant Enabled (Activé).Connectez les périphériques audio externes aux connecteurs du panneau arrière de l'ordinateur.
Carte réseau	<ol style="list-style-type: none">Accédez à la configuration du système (voir la section Configuration du système).Accédez à Onboard LAN Controller (Contrôleur de réseau local intégré), puis	<ol style="list-style-type: none">Accédez à la configuration du système (voir la section Configuration du système).Accédez à Onboard LAN

	<p>désactivez le paramètre en sélectionnant Disabled (Désactivé).</p> <ol style="list-style-type: none">3. Branchez le câble réseau sur le connecteur de la carte réseau.	<p>Controler (Contrôleur de réseau local intégré), puis activez le paramètre en sélectionnant Enabled (Activé).</p> <ol style="list-style-type: none">3. Branchez le câble réseau sur le connecteur réseau intégré.
--	--	---

[Retour à la page Contenu](#)

[Retour à la page Contenu](#)

Pile bouton

Dell™ Studio XPS™ 9100 - Guide de maintenance

- [Retrait de la pile bouton](#)
- [Réinstallation de la pile bouton](#)

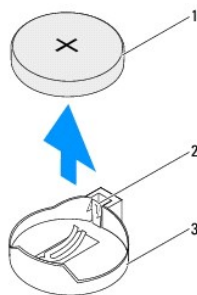
- ⚠ **AVERTISSEMENT** : Avant toute intervention à l'intérieur de votre ordinateur, consultez les consignes de sécurité livrées avec celui-ci. Pour de plus amples renseignements sur les meilleures pratiques en matière de sécurité, consultez la page Regulatory Compliance (Conformité à la réglementation) à l'adresse suivante : www.dell.com/regulatory_compliance.
- ⚠ **AVERTISSEMENT** : Une nouvelle pile risque d'exploser si elle n'est pas installée correctement. Remplacez la batterie uniquement par une batterie de type identique ou équivalent à celui recommandé par le fabricant. Mettez les piles usagées au rebut selon les instructions du fabricant.
- ⚠ **AVERTISSEMENT** : Pour prévenir tout risque d'électrocution, débranchez toujours votre ordinateur de la prise secteur avant de retirer le capot.
- ⚠ **AVERTISSEMENT** : ne faites pas fonctionner votre ordinateur lorsque le capot est retiré (notamment les capots de l'ordinateur, les cadres, les plaques de recouvrement, les caches du panneau avant, etc.).
- ⚠ **PRÉCAUTION** : Seul un technicien d'entretien qualifié doit effectuer les réparations sur votre ordinateur. Les dommages causés par des interventions de maintenance non autorisées par Dell™ ne sont pas couverts par votre garantie.

Retrait de la pile bouton

1. Notez les paramètres définis dans tous les écrans du programme de configuration du système (voir [Configuration du système](#)) pour pouvoir les restaurer une fois la nouvelle pile installée.
2. Suivez les instructions qui figurent dans la section [Avant de commencer](#).
3. Déposez le capot de l'ordinateur (voir [Retrait du capot de l'ordinateur](#)).
4. Recherchez le support de la pile sur la carte système (voir [Composants de la carte système](#)).

⚠ **PRÉCAUTION** : Si vous sortez la pile de son support avec un objet pointu, prenez garde de ne pas toucher la carte système avec l'objet. Vérifiez que l'outil est inséré entre la pile et son support avant de tenter de l'extraire. Sinon, vous risquez d'endommager la carte système en arrachant le support ou en coupant des circuits imprimés de la carte.

5. Appuyez sur le levier d'éjection de la pile pour dégager la pile.



1	pile bouton	2	levier d'éjection de la pile
3	support de pile		

6. Conservez la pile bouton dans un endroit sûr.

Réinstallation de la pile bouton

1. Suivez les instructions de la section [Avant de commencer](#).
2. Insérez la nouvelle pile bouton (CR2032) dans le logement avec le signe «+» sur le dessus, puis remettez la pile bouton en place.
3. Réinstallez le capot de l'ordinateur (voir [Réinstallation du capot de l'ordinateur](#)).

4. Branchez l'ordinateur et ses périphériques à une prise électrique, puis allumez-les.
 5. Accédez au programme de configuration du système (voir [Configuration du système](#)) et restaurez les paramètres notés au cours de l'étape [étape 1](#).
-

[Retour à la page Contenu](#)

[Retour à la page Contenu](#)

Capot de l'ordinateur

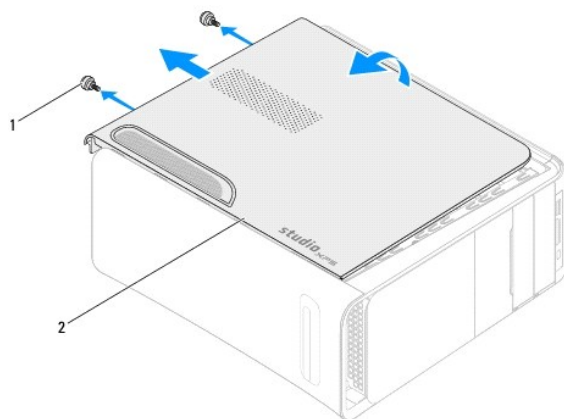
Dell™ Studio XPS™ 9100 - Guide de maintenance

- [Retrait du capot de l'ordinateur](#)
- [Réinstallation du capot de l'ordinateur](#)

- ⚠ **AVERTISSEMENT** : Avant toute intervention à l'intérieur de votre ordinateur, consultez les consignes de sécurité livrées avec celui-ci. Pour de plus amples renseignements sur les meilleures pratiques en matière de sécurité, consultez la page Regulatory Compliance (Conformité à la réglementation) à l'adresse suivante : www.dell.com/regulatory_compliance.
- ⚠ **AVERTISSEMENT** : Pour éviter tout risque d'électrocution, de lacerations provoquées par les pales de ventilateur en mouvement ou toute autre blessure, débranchez systématiquement l'ordinateur de la prise électrique avant de retirer le capot.
- ⚠ **AVERTISSEMENT** : ne faites pas fonctionner votre ordinateur lorsque le capot est retiré (notamment les capots de l'ordinateur, les cadres, les plaques de recouvrement, les caches du panneau avant, etc.).
- ⚠ **PRÉCAUTION** : Seul un technicien d'entretien qualifié doit effectuer les réparations sur votre ordinateur. Les dommages causés par des interventions de maintenance non autorisées par Dell™ ne sont pas couverts par votre garantie.
- ⚠ **PRÉCAUTION** : Vérifiez que l'espace disponible sur le plan de travail est suffisant pour recevoir le capot ouvert- au moins 30 cm (1 pied).

Retrait du capot de l'ordinateur

1. Suivez les instructions qui figurent dans la section [Avant de commencer](#).
2. Couchez l'ordinateur sur le côté, capot vers le haut.
3. Déverrouillez et retirez le câble de sécurité, le cas échéant.
4. Retirez les deux vis moletées qui fixent le capot de l'ordinateur au châssis. Utilisez un tournevis, si nécessaire.
5. Dégagez le capot de l'ordinateur en le faisant glisser vers l'avant de l'ordinateur.
6. Enlevez le capot de l'ordinateur et placez-le en lieu sûr.



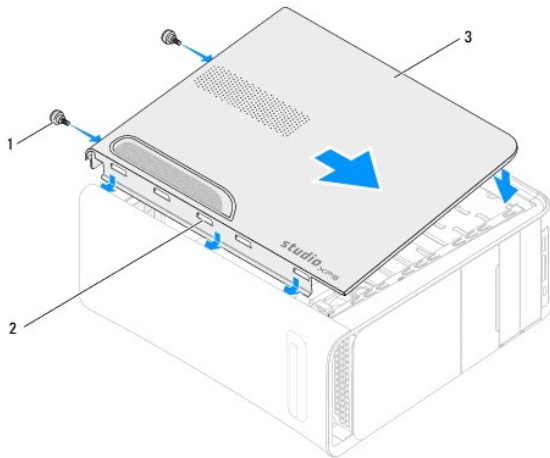
1	Vis moletées (2)	2	capot de l'ordinateur
---	------------------	---	-----------------------

Réinstallation du capot de l'ordinateur

1. Suivez les instructions qui figurent dans la section [Avant de commencer](#).
2. Connectez tous les câbles, puis rangez-les de manière à garder un espace dégagé.
3. Assurez-vous qu'il ne reste aucun outil ou pièce détachée à l'intérieur de l'ordinateur.
4. Alignez les languettes situées en bas du capot de l'ordinateur avec les fentes le long du bord de l'ordinateur.

5. Pressez le capot de l'ordinateur, puis glissez-le vers l'avant de l'ordinateur.

6. Réinstallez les deux vis pour fixer le capot au châssis.



1	Vis moletées (2)	2	logements
3	capot de l'ordinateur		

7. Placez l'ordinateur dans une position verticale.

[Retour à la page Contenu](#)

[Retour à la page Contenu](#)

Processeur

Dell™ Studio XPS™ 9100 - Guide de maintenance

- [Retrait du processeur](#)
- [Réinstallation du processeur](#)

- ⚠ **AVERTISSEMENT** : Avant toute intervention à l'intérieur de votre ordinateur, consultez les consignes de sécurité livrées avec celui-ci. Pour de plus amples renseignements sur les meilleures pratiques en matière de sécurité, consultez la page Regulatory Compliance (Conformité à la réglementation) à l'adresse suivante : www.dell.com/regulatory_compliance.
- ⚠ **AVERTISSEMENT** : Pour prévenir tout risque d'électrocution, débranchez toujours votre ordinateur de la prise secteur avant de retirer le capot.
- ⚠ **AVERTISSEMENT** : ne faites pas fonctionner votre ordinateur lorsque le capot est retiré (notamment les capots de l'ordinateur, les cadres, les plaques de recouvrement, les caches du panneau avant, etc.).
- ⚠ **PRÉCAUTION** : Seul un technicien d'entretien qualifié doit effectuer les réparations sur votre ordinateur. Les dommages causés par des interventions de maintenance non autorisées par Dell™ ne sont pas couverts par votre garantie.
- ⚠ **PRÉCAUTION** : Ne suivez la procédure ci-dessous que si vous êtes familiarisé avec les procédures de remplacement de pièces. Toute manipulation incorrecte risquerait d'endommager la carte système. Pour contacter Dell pour obtenir une assistance technique, reportez-vous au Guide de configuration.

Retrait du processeur

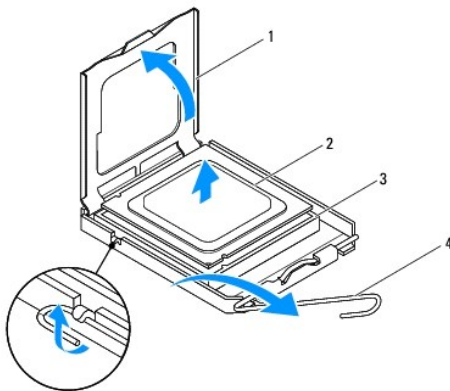
1. Suivez les instructions qui figurent dans la section [Avant de commencer](#).
2. Déposez le capot de l'ordinateur (voir [Retrait du capot de l'ordinateur](#)).

- ⚠ **PRÉCAUTION** : Seul un technicien d'entretien qualifié doit effectuer les réparations sur votre ordinateur. Les dommages causés par des interventions de maintenance non autorisées par Dell™ ne sont pas couverts par votre garantie.
- ⚠ **PRÉCAUTION** : Malgré son blindage en plastique, le bloc ventilateur-dissipateur de chaleur du processeur peut surchauffer au cours d'une utilisation normale. Assurez-vous de l'avoir laissé suffisamment refroidir avant de le manipuler.

3. Retirez le bloc ventilateur-dissipateur de chaleur du processeur (voir [Retrait du bloc ventilateur-dissipateur de chaleur du système](#)).

🔧 **REMARQUE** : A moins qu'un nouvel ensemble de refroidissement soit nécessaire, réutilisez les originaux lorsque vous remplacez le processeur.

4. Appuyez puis poussez sur le levier de dégagement pour le dégager de la languette de fixation.
5. Ouvrez le capot du processeur.



1	capot du processeur	2	processeur
3	support	4	levier d'éjection

- ⚠ **PRÉCAUTION** : lorsque vous retirez le processeur, ne touchez pas les broches à l'intérieur du support et veillez à ce qu'aucun objet ne tombe sur ces broches.

6. Retirez le processeur en le soulevant avec précaution de son support.

Laissez le levier de dégagement ouvert afin que le support soit prêt à accueillir le nouveau processeur.

Réinstallation du processeur

△ **PRÉCAUTION** : Mettez-vous à la terre en touchant une partie métallique non peinte à l'arrière de l'ordinateur.

△ **PRÉCAUTION** : Lorsque vous remplacez le processeur, ne touchez pas les broches à l'intérieur du support et veillez à ce qu'aucun objet ne tombe sur ces broches.

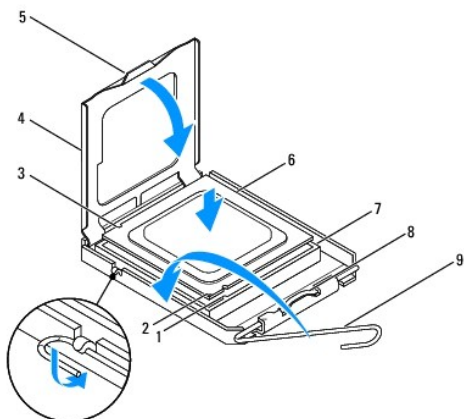
1. Suivez les instructions qui figurent dans la section [Avant de commencer](#).
2. Déballez le nouveau processeur en prenant garde à ne pas en toucher le dessous.

△ **PRÉCAUTION** : Le processeur doit être correctement installé dans son support afin d'éviter de l'endommager de façon définitive ainsi que l'ordinateur lorsque vous allumerez ce dernier.

3. Si le levier de dégagement du support n'est pas entièrement ouvert, ouvrez-le.
4. Alignez les encoches avant et arrière du processeur sur celles du support.
5. Alignez les coins de broche 1 du processeur et du support.

△ **PRÉCAUTION** : Pour éviter tout dommage, assurez-vous que le processeur est correctement aligné sur le support et n'exercez pas une force excessive quand vous le mettez en place.

6. Placez doucement le processeur à l'intérieur du support et vérifiez qu'il est correctement positionné.
7. Une fois le processeur installé dans son support, fermez son capot. Vérifiez que la languette du capot du processeur est placée sous le loquet de verrouillage central.
8. Faites pivoter le levier de dégagement du support en position de fermeture et engagez-le pour fixer fermement le processeur.



1	encoche d'alignement avant	2	voyant de la broche 1 du processeur	3	encoche d'alignement arrière
4	capot du processeur	5	languette	6	processeur
7	support	8	loquet de verrouillage central	9	levier d'éjection

9. Enlevez la graisse thermique qui se trouve sous le dissipateur de chaleur.

△ **PRÉCAUTION** : Veillez à appliquer une nouvelle couche de graisse thermique. La nouvelle graisse est essentielle pour assurer une liaison thermique correcte et obtenir un fonctionnement optimal du processeur.

10. Appliquez de la graisse thermique neuve sur la partie supérieure du processeur.

11. Réinstallez le ventilateur et le dissipateur de chaleur du processeur (voir [Réinstallation du bloc ventilateur-dissipateur de chaleur du processeur](#)).

 **PRÉCAUTION** : Vérifiez que le bloc ventilateur-dissipateur de chaleur est correctement installé.

12. Réinstallez le capot de l'ordinateur (voir [Réinstallation du capot de l'ordinateur](#)).

[Retour à la page Contenu](#)

[Retour à la page Contenu](#)

Lecteurs

Dell™ Studio XPS™ 9100 - Guide de maintenance

- [Retrait du disque dur](#)
- [Réinstallation du disque dur](#)
- [Retrait du lecteur optique](#)
- [Réinstallation du lecteur optique](#)
- [Retrait du lecteur de carte mémoire](#)
- [Réinstallation du lecteur de carte mémoire](#)

⚠ AVERTISSEMENT : Avant toute intervention à l'intérieur de votre ordinateur, consultez les consignes de sécurité livrées avec celui-ci. Pour de plus amples renseignements sur les meilleures pratiques en matière de sécurité, consultez la page Regulatory Compliance (Conformité à la réglementation) à l'adresse suivante : www.dell.com/regulatory_compliance.

⚠ AVERTISSEMENT : Pour prévenir tout risque d'électrocution, débranchez toujours votre ordinateur de la prise secteur avant de retirer le capot.

⚠ AVERTISSEMENT : ne faites pas fonctionner votre ordinateur lorsque le capot est retiré (notamment les capots de l'ordinateur, les cadres, les plaques de recouvrement, les caches du panneau avant, etc.).

⚠ PRÉCAUTION : Seul un technicien d'entretien qualifié doit effectuer les réparations sur votre ordinateur. Les dommages causés par des interventions de maintenance non autorisées par Dell™ ne sont pas couverts par votre garantie.

Retrait du disque dur

⚠ PRÉCAUTION : Si vous remplacez un disque dur contenant des données que vous souhaitez conserver, sauvegardez vos fichiers avant de commencer cette procédure.

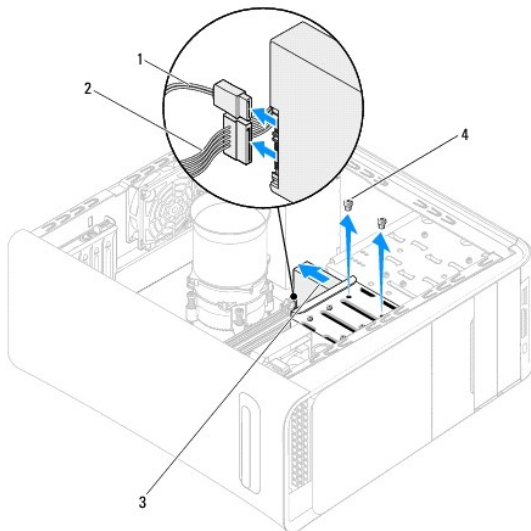
1. Suivez les instructions qui figurent dans la section [Avant de commencer](#).
2. Retirez le capot de l'ordinateur (voir [Retrait du capot de l'ordinateur](#)).
3. Déconnectez du disque dur les câbles de données et d'alimentation.

📌 REMARQUE : Si vous ne remplacez pas le disque dur pour l'instant, déconnectez l'autre extrémité du câble de données de la carte système et mettez-le de côté. Vous pourrez utiliser ce câble de données pour installer un disque dur plus tard.

4. Retirez les deux vis qui fixent le disque dur au châssis.

⚠ PRÉCAUTION : Assurez-vous de ne pas égratigner la carte de circuit imprimé du disque dur lorsque vous enlevez ou que vous remettez le disque dur en place.

5. Faites glisser le disque dur vers l'arrière de l'ordinateur.



1	câble de données	2	câble d'alimentation
3	disque dur	4	vis (2)


6. Si le retrait du disque dur entraîne la modification de la configuration du disque, assurez-vous que ces modifications figurent également dans la configuration du système (voir [Configuration du système](#)).
-

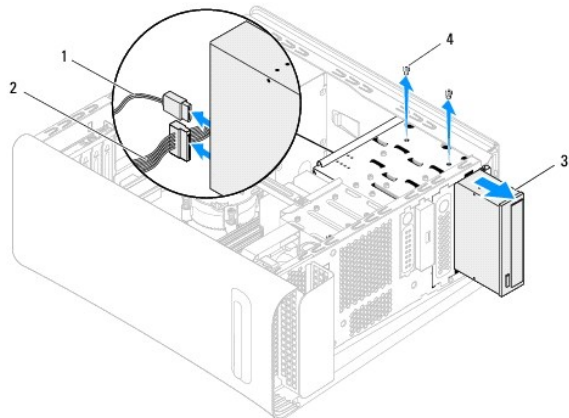
Réinstallation du disque dur

1. Suivez les instructions qui figurent dans la section [Avant de commencer](#).
 2. Consultez la documentation fournie avec le disque pour vérifier qu'il est configuré pour votre ordinateur.
 3. Faites glisser le disque dur dans la baie de disque dur.
 4. Aligner les trous de vis du disque dur à ceux du châssis.
 5. Réinstallez les deux vis pour fixer le disque dur au châssis.
 6. Connectez le câble d'alimentation et le câble de données au disque dur.
 7. Si déconnecté, connectez l'autre extrémité du câble de données au connecteur de la carte système (voir [Composants de la carte système](#)).
 8. Réinstallez le capot de l'ordinateur (voir [Réinstallation du capot de l'ordinateur](#)).
 9. Branchez l'ordinateur et ses périphériques à une prise électrique, puis allumez-les.
 10. Voir la documentation fournie avec le lecteur pour connaître les instructions d'installation du ou des logiciels requis pour le fonctionnement de ce lecteur.
 11. Vérifiez le programme de configuration du système pour les modifications de configuration du lecteur (voir la section [Configuration du système](#)).
-

Retrait du lecteur optique

1. Suivez les instructions qui figurent dans la section [Avant de commencer](#).
2. Retirez le capot de l'ordinateur (voir [Retrait du capot de l'ordinateur](#)).
3. Retirez le cadre avant (voir [Retrait du cadre avant](#)).
4. Débranchez les câbles d'alimentation et de données du lecteur optique.

 **REMARQUE** : Si vous ne remplacez pas le lecteur optique pour l'instant, déconnectez l'autre extrémité du câble de données de la carte système et mettez-le de côté. Le câble de données permet d'installer un lecteur optique ultérieurement.
5. Retirez les deux vis pour fixer le disque optique au châssis.
6. Appuyez sur le lecteur et faites-le sortir par l'avant de l'ordinateur.

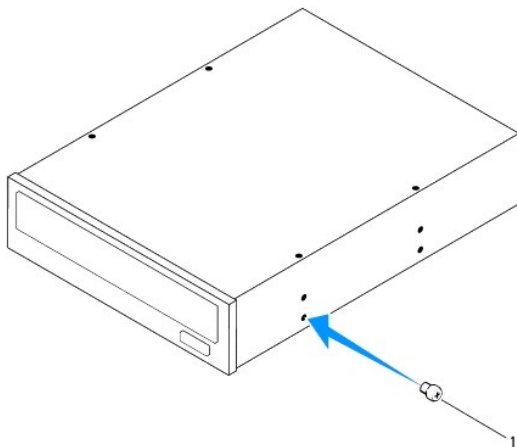


1	câble de données	2	câble d'alimentation
3	lecteur optique	4	vis (2)

7. Mettez le lecteur optique de côté dans un endroit sûr.

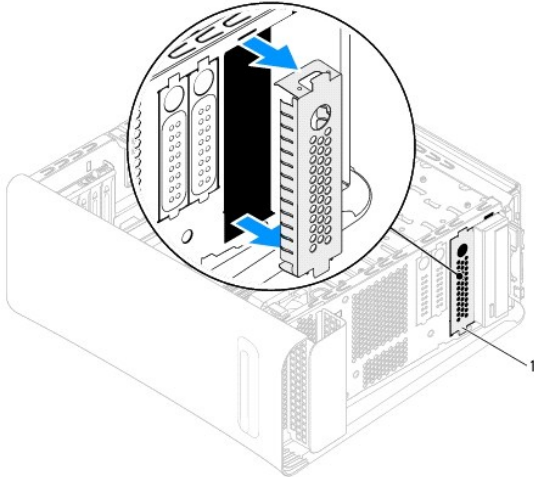
Réinstallation du lecteur optique

1. Suivez les instructions qui figurent dans la section [Avant de commencer](#).
2. Retirez la vis de l'ancien lecteur optique et placez-la dans le nouveau lecteur.



1	vis
---	-----

3. Pour installer un disque optique secondaire, tirer la plaque de métal hors du châssis.

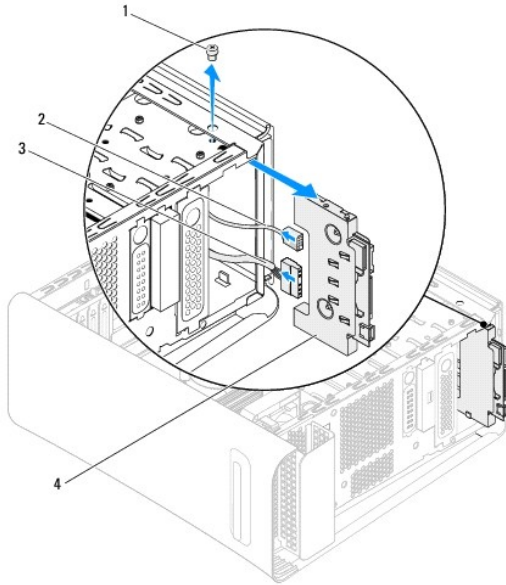


1 laque de métal

4. Faites glisser doucement le lecteur dans la baie par l'avant de l'ordinateur.
5. Alignez les trous de vis du lecteur avec ceux du châssis.
6. Réinstallez les deux vis pour fixer le disque optique au châssis.
7. Connectez le câble d'alimentation et le câble de données au lecteur optique.
8. Si déconnecté, connectez l'autre extrémité du câble de données au connecteur de la carte système (voir [Composants de la carte système](#)).
9. Réinstallez le cadre avant (voir [Réinstallation du cadre avant](#)).
10. Réinstallez le capot de l'ordinateur (voir [Réinstallation du capot de l'ordinateur](#)).
11. Branchez l'ordinateur et ses périphériques à une prise électrique, puis allumez-les.
12. Voir la documentation fournie avec le lecteur pour connaître les instructions d'installation du ou des logiciels requis pour le fonctionnement de ce lecteur.
13. Vérifiez le programme de configuration du système pour les modifications de configuration du lecteur (voir la section [Configuration du système](#)).

Retrait du lecteur de carte mémoire

1. Suivez les instructions qui figurent dans la section [Avant de commencer](#).
2. Retirez le capot de l'ordinateur (voir [Retrait du capot de l'ordinateur](#)).
3. Retirez le cadre avant (voir [Retrait du cadre avant](#)).
4. Retirez le lecteur optique (voir [Retrait du lecteur optique](#)).
5. Retirez la vis de fixation du lecteur de carte multimédia sur le châssis.
6. Poussez et faites glisser le lecteur de carte multimédia pour le sortir de l'avant de l'ordinateur.
7. Déconnectez le câble d'alimentation et le câble de données enfichés à l'arrière du lecteur de carte.



1	vis	2	câble de données
3	câble d'alimentation	4	Lecteur de carte

Réinstallation du lecteur de carte mémoire

1. Suivez les instructions qui figurent dans la section [Avant de commencer](#).
2. Connectez le câble d'alimentation et le câble de données à l'arrière du lecteur de carte.
3. Faites glisser le lecteur de carte mémoire avec précaution dans la baie de lecteur.
4. Réinstallez la vis de fixation du lecteur de carte mémoire sur le châssis.
5. Réinstallez le lecteur optique (voir [Réinstallation du lecteur optique](#)).
6. Réinstallez le cadre avant (voir [Réinstallation du cadre avant](#)).
7. Réinstallez le capot de l'ordinateur (voir [Réinstallation du capot de l'ordinateur](#)).
8. Branchez l'ordinateur et ses périphériques à une prise électrique, puis allumez-les.

[Retour à la page Contenu](#)

[Retour à la page Contenu](#)

Ventilateurs

Dell™ Studio XPS™ 9100 - Guide de maintenance

- [Retrait du ventilateur du châssis](#)
- [Réinstallation du ventilateur du châssis](#)
- [Retrait du bloc ventilateur-dissipateur de chaleur du système](#)
- [Réinstallation du bloc ventilateur-dissipateur de chaleur du processeur](#)
- [Retrait du ventilateur avant](#)
- [Réinstallation du ventilateur avant](#)

⚠ AVERTISSEMENT : Avant toute intervention à l'intérieur de votre ordinateur, consultez les consignes de sécurité livrées avec celui-ci. Pour de plus amples renseignements sur les meilleures pratiques en matière de sécurité, consultez la page Regulatory Compliance (Conformité à la réglementation) à l'adresse suivante : www.dell.com/regulatory_compliance.

⚠ AVERTISSEMENT : Pour prévenir tout risque d'électrocution, débranchez toujours votre ordinateur de la prise secteur avant de retirer le capot.

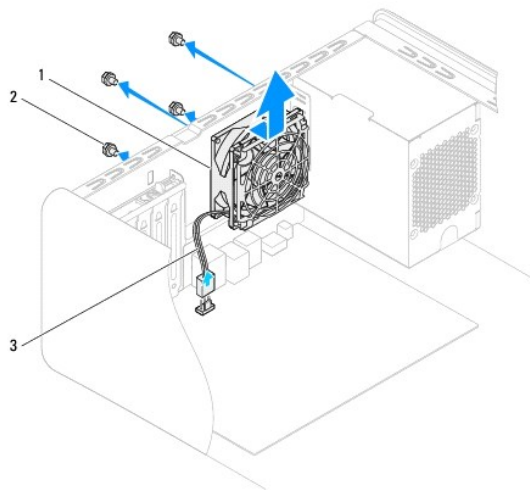
⚠ AVERTISSEMENT : ne faites pas fonctionner votre ordinateur lorsque le capot est retiré (notamment les capots de l'ordinateur, les cadres, les plaques de recouvrement, les caches du panneau avant, etc.).

⚠ PRÉCAUTION : Seul un technicien d'entretien qualifié doit effectuer les réparations sur votre ordinateur. Les dommages causés par des interventions de maintenance non autorisées par Dell™ ne sont pas couverts par votre garantie.

Retrait du ventilateur du châssis

⚠ PRÉCAUTION : Ne touchez pas les lames du ventilateur lorsque vous le retirez, pour éviter de l'endommager.

1. Suivez les instructions qui figurent dans la section [Avant de commencer](#).
2. Retirez le capot de l'ordinateur (voir [Retrait du capot de l'ordinateur](#)).
3. Déconnectez le câble du ventilateur de châssis du connecteur de la carte système SYS_FAN (voir [Composants de la carte système](#)).
4. Retirez les quatre vis qui fixent le ventilateur au panneau arrière.
5. Glissez et retirez le ventilateur de châssis de l'ordinateur tel que montré dans l'illustration.



1	ventilateur du châssis	2	vis (4)
3	câble de ventilateur de châssis		

Réinstallation du ventilateur du châssis

1. Suivez les instructions qui figurent dans la section [Avant de commencer](#).

2. Alignez les trous de fixation des vis situés sur le ventilateur avec ceux du support.
3. Revissez les quatre vis qui fixent le ventilateur au panneau arrière.
4. Connectez le câble du ventilateur de châssis au connecteur de la carte système SYS_FAN (voir [Composants de la carte système](#)).
5. Reposez le capot de l'ordinateur (voir [Réinstallation du capot de l'ordinateur](#)).

Retrait du bloc ventilateur-dissipateur de chaleur du système

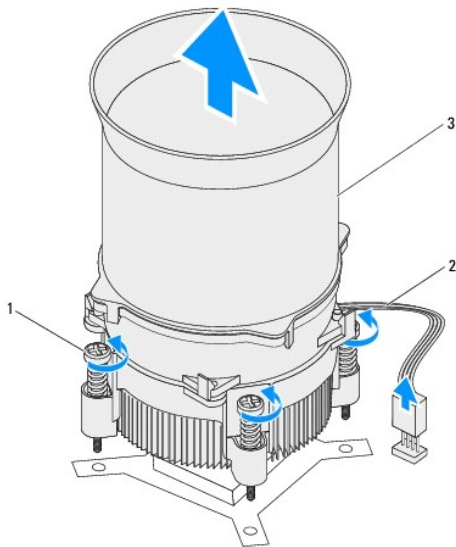
⚠ AVERTISSEMENT : Malgré son blindage en plastique, le bloc ventilateur- dissipateur de chaleur du processeur peut surchauffer au cours d'une utilisation normale. Assurez-vous de l'avoir laissé suffisamment refroidir avant de le manipuler.

⚠ PRÉCAUTION : Le ventilateur et le dissipateur de chaleur du processeur forment un bloc. N'essayez pas de déposer le ventilateur séparément.

1. Suivez les instructions qui figurent dans la section [Avant de commencer](#).
2. Retirez le capot de l'ordinateur (voir [Retrait du capot de l'ordinateur](#)).
3. Déconnectez le câble du ventilateur du processeur du connecteur de la carte système CPU_FAN (voir [Composants de la carte système](#)).
4. Eloignez avec précaution tout câble qui passe au-dessus du bloc ventilateur-dissipateur de chaleur.
5. Désérrez les quatre vis imperdables qui fixent le bloc ventilateur- dissipateur de chaleur du processeur à la carte système.

⚠ PRÉCAUTION : Après retrait du bloc ventilateur-dissipateur de chaleur, posez-le à l'envers ou sur le côté pour éviter d'endommager la partie thermique du dissipateur.

6. Soulevez le bloc ventilateur-dissipateur de chaleur du processeur hors de l'ordinateur.



1	Vis imperdables (4)	2	câble de ventilateur du processeur
3	bloc ventilateur-dissipateur de chaleur du processeur		

Réinstallation du bloc ventilateur-dissipateur de chaleur du processeur

1. Suivez les instructions de la section [Avant de commencer](#).
2. Enlevez la graisse thermique qui se trouve sous le dissipateur de chaleur.

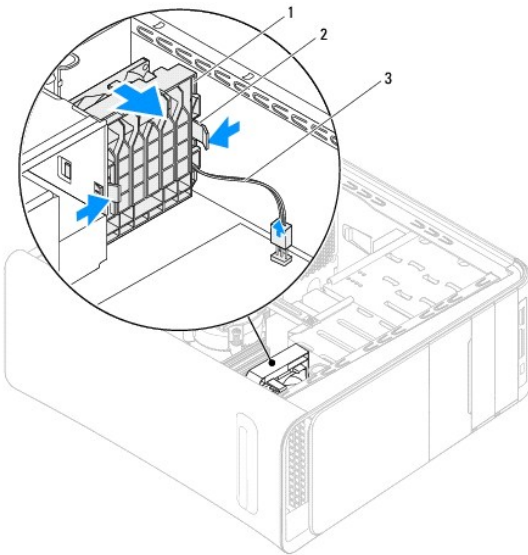
⚠ PRÉCAUTION : Veillez à appliquer une nouvelle couche de graisse thermique. La nouvelle graisse est essentielle pour assurer une liaison thermique correcte et obtenir un fonctionnement optimal du processeur.

3. Appliquez une couche de graisse thermique uniformément sur la partie supérieure du processeur.
4. Alignez les quatre vis imperdables du bloc ventilateur-dissipateur de chaleur sur les trous de la carte système.
5. Serrez les quatre vis imperdables qui fixent le bloc ventilateur-dissipateur de chaleur du processeur à la carte système.
6. Connectez le câble du ventilateur de processeur au connecteur de la carte système CPU_FAN (voir [Composants de la carte système](#)).
7. Réinstallez le capot de l'ordinateur (voir [Réinstallation du capot de l'ordinateur](#)).
8. Branchez l'ordinateur et ses périphériques à une prise électrique, puis allumez-les.

Retrait du ventilateur avant

⚠ PRÉCAUTION : Ne touchez pas les lames du ventilateur lorsque vous le retirez, pour éviter de l'endommager.

1. Suivez les instructions qui figurent dans la section [Avant de commencer](#).
2. Retirez le capot de l'ordinateur (voir [Retrait du capot de l'ordinateur](#)).
3. Déconnectez le câble du ventilateur avant du connecteur de la carte système PWR_FAN (voir [Composants de la carte système](#)).
4. Pressez les languettes et tirez le ventilateur vers l'arrière de l'ordinateur.
5. Soulevez le ventilateur pour le sortir de l'ordinateur et mettez-le de côté.



1	ventilateur avant	2	languettes (2)
3	câble de ventilateur avant		

Réinstallation du ventilateur avant

1. Suivez les instructions qui figurent dans la section [Avant de commencer](#).
2. Alignez les languettes du ventilateur avant sur les logements du châssis.

3. Appuyez sur le ventilateur jusqu'à ce qu'il s'enclenche.
 4. Connectez le câble du ventilateur avant au connecteur de la carte système PWR_FAN (voir [Composants de la carte système](#)).
 5. Réinstallez le capot de l'ordinateur (voir [Réinstallation du capot de l'ordinateur](#)).
-

[Retour à la page Contenu](#)

[Retour à la page Contenu](#)

Module(s) de mémoire

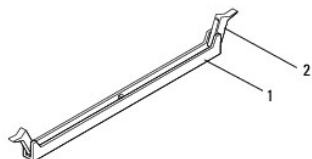
Dell™ Studio XPS™ 9100 - Guide de maintenance

- [Retrait des modules de mémoire](#)
- [Réinstallation du/des module\(s\) de mémoire](#)

- ⚠ **AVERTISSEMENT** : Avant toute intervention à l'intérieur de votre ordinateur, consultez les consignes de sécurité livrées avec celui-ci. Pour de plus amples renseignements sur les meilleures pratiques en matière de sécurité, consultez la page Regulatory Compliance (Conformité à la réglementation) à l'adresse suivante : www.dell.com/regulatory_compliance.
- ⚠ **AVERTISSEMENT** : Pour prévenir tout risque d'électrocution, débranchez toujours votre ordinateur de la prise secteur avant de retirer le capot.
- ⚠ **AVERTISSEMENT** : ne faites pas fonctionner votre ordinateur lorsque le capot est retiré (notamment les capots de l'ordinateur, les cadres, les plaques de recouvrement, les caches du panneau avant, etc.).
- ⚠ **PRÉCAUTION** : Seul un technicien d'entretien qualifié doit effectuer les réparations sur votre ordinateur. Les dommages causés par des interventions de maintenance non autorisées par Dell™ ne sont pas couverts par votre garantie.

Retrait des modules de mémoire

1. Suivez les instructions qui figurent dans la section [Avant de commencer](#).
2. Retirez le capot de l'ordinateur (voir [Retrait du capot de l'ordinateur](#)).
3. Identifiez les modules de mémoire sur la carte système (voir [Composants de la carte système](#)).
4. Écartez les clips de fixation situés à chaque extrémité du connecteur mémoire.

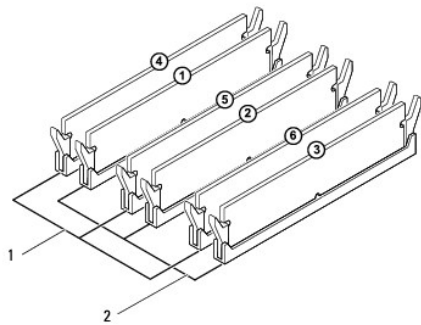


1	connecteur de module de mémoire	2	pince de fixation
---	---------------------------------	---	-------------------

5. Saisissez le module et tirez-le vers le haut.
Si vous avez des difficultés à le retirer, déplacez-le doucement d'avant en arrière pour le dégager de son connecteur.

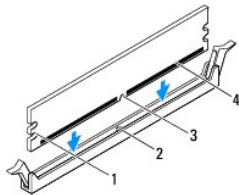
Réinstallation du/des module(s) de mémoire

1. Suivez les instructions qui figurent dans la section [Avant de commencer](#).
 2. Écartez les clips de fixation situés à chaque extrémité du connecteur mémoire.
- ⚠ **PRÉCAUTION** : Seul un technicien d'entretien qualifié doit effectuer les réparations sur votre ordinateur. Les dommages causés par des interventions de maintenance non autorisées par Dell™ ne sont pas couverts par votre garantie.
 - ⚠ **PRÉCAUTION** : N'installez aucun module de mémoire à code correcteur d'erreurs (ECC).
 - ⚠ **PRÉCAUTION** : Si vous retirez les modules de mémoire d'origine de l'ordinateur au cours d'une mise à niveau de la mémoire, tenez-les à l'écart des nouveaux modules, même si ces nouveaux modules ont été achetés auprès de Dell™. Si possible, n'associez pas une paire de modules de mémoire d'origine à un nouveau module de mémoire. Votre ordinateur risque de ne pas démarrer correctement. Les configurations mémoire recommandées sont : modules correspondants installés dans les connecteurs DIMM 4, 5 et 6 et un autre jeu de modules correspondants installés dans les connecteurs DIMM 1, 2 et 3.



1	modules correspondants installés dans les connecteurs DIMM 4, 5 et 6 (connecteurs roses)	2	modules correspondants installés dans les connecteurs DIMM 1, 2 et 3 (connecteurs bleus)
---	--	---	--

3. Alignez l'encoche située sur la partie inférieure du module de la mémoire avec la languette qui se trouve sur le connecteur.

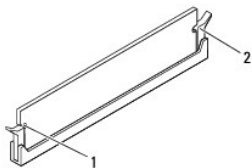


1	découpes (2)	2	languette
3	encoche	4	barrette de mémoire


⚠ PRÉCAUTION : pour éviter d'endommager le module de mémoire, enfoncez le module dans le connecteur en appliquant une force égale à chaque extrémité du module.

4. Insérez le module dans le connecteur jusqu'à ce qu'il se mette en place.

Si le module est correctement inséré, les clips de fixation doivent s'enclencher dans les découpes se trouvant à chacune de ses extrémités.



1	découpes (2)	2	clip de fixation (enclenchable)
---	--------------	---	---------------------------------

5. Reposez le capot de l'ordinateur (voir [Réinstallation du capot de l'ordinateur](#)).
6. Branchez l'ordinateur et ses périphériques à une prise électrique, puis allumez-les.
Si un message s'affiche pour indiquer que la taille de la mémoire a changé, appuyez sur <F1> pour continuer.
7. Ouvrez une session sur l'ordinateur.
8. Cliquez sur **Démarrer** , effectuez un clic droit sur **Ordinateur** et sélectionnez **Propriétés**.
9. Pour vérifier que la mémoire est correctement installée, contrôlez la quantité de mémoire (RAM) répertoriée.

[Retour à la page Contenu](#)

[Retour à la page Contenu](#)

Bloc d'alimentation

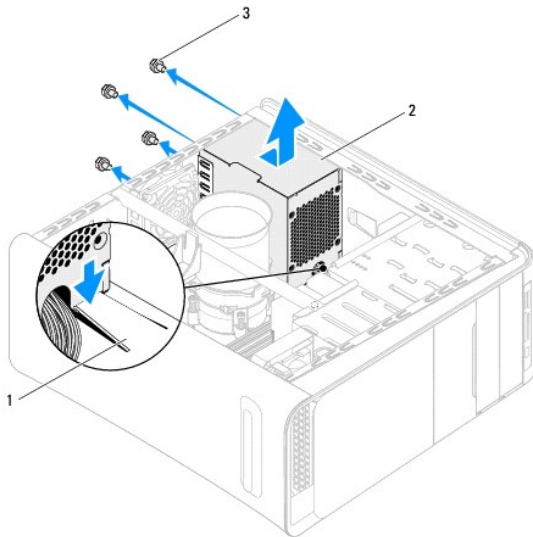
Dell™ Studio XPS™ 9100 - Guide de maintenance

- [Retrait du bloc d'alimentation](#)
- [Réinstallation du bloc d'alimentation](#)

- ⚠ AVERTISSEMENT :** Avant toute intervention à l'intérieur de votre ordinateur, consultez les consignes de sécurité livrées avec celui-ci. Pour de plus amples renseignements sur les meilleures pratiques en matière de sécurité, consultez la page Regulatory Compliance (Conformité à la réglementation) à l'adresse suivante : www.dell.com/regulatory_compliance.
- ⚠ AVERTISSEMENT :** Pour prévenir tout risque d'électrocution, débranchez toujours votre ordinateur de la prise secteur avant de retirer le capot.
- ⚠ AVERTISSEMENT :** ne faites pas fonctionner votre ordinateur lorsque le capot est retiré (notamment les capots de l'ordinateur, les cadres, les plaques de recouvrement, les caches du panneau avant, etc.).
- ⚠ PRÉCAUTION :** Seul un technicien d'entretien qualifié doit effectuer les réparations sur votre ordinateur. Les dommages causés par des interventions de maintenance non autorisées par Dell™ ne sont pas couverts par votre garantie.
-

Retrait du bloc d'alimentation

1. Suivez les instructions qui figurent dans la section [Avant de commencer](#).
2. Retirez le capot de l'ordinateur (voir [Retrait du capot de l'ordinateur](#)).
3. Débranchez les câbles d'alimentation en CC de la carte système et des lecteurs (voir [Composants de la carte système](#)).
4. Dégagez tous les câbles de la pince de fixation située sur le côté du bloc d'alimentation.
5. Retirez les quatre vis qui fixent l'alimentation au châssis de l'ordinateur.
6. Appuyez sur le levier de dégagement et faites glisser le bloc d'alimentation vers l'avant de l'ordinateur.
7. Soulevez le bloc d'alimentation et retirez-le de l'ordinateur.



1	languette	2	bloc d'alimentation
3	vis (4)		

Réinstallation du bloc d'alimentation

1. Suivez les instructions qui figurent dans la section [Avant de commencer](#).
2. Faites glisser le bloc d'alimentation vers l'arrière de l'ordinateur.

3. Alignez les trous de vis du bloc d'alimentation avec ceux du châssis.

⚠ AVERTISSEMENT : Si les vis ne sont pas correctement placées et serrées, le risque de chocs électriques est plus important, car ces vis font partie intégrante du mécanisme de mise à la terre du système.

4. Réinstallez les quatre vis qui fixent l'alimentation au châssis de l'ordinateur.

5. Rebranchez les câbles d'alimentation CC aux lecteurs et à la carte système (voir [Composants de la carte système](#)).

6. Réinstallez le capot de l'ordinateur (voir [Réinstallation du capot de l'ordinateur](#)).

7. Branchez l'ordinateur et ses périphériques à une prise électrique, puis allumez-les.

[Retour à la page Contenu](#)

[Retour à la page Contenu](#)

Module du bouton d'alimentation

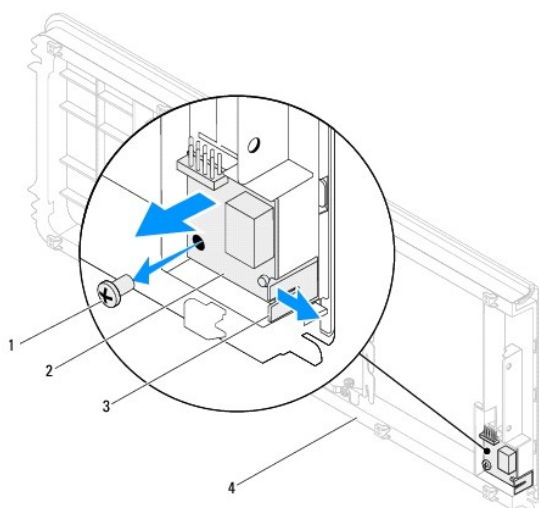
Dell™ Studio XPS™ 9100 - Guide de maintenance

- [Retrait du module du bouton d'alimentation](#)
- [Réinstallation du module du bouton d'alimentation](#)

- AVERTISSEMENT** : Avant toute intervention à l'intérieur de votre ordinateur, consultez les consignes de sécurité livrées avec celui-ci. Pour de plus amples renseignements sur les meilleures pratiques en matière de sécurité, consultez la page Regulatory Compliance (Conformité à la réglementation) à l'adresse suivante : www.dell.com/regulatory_compliance.
- AVERTISSEMENT** : Pour prévenir tout risque d'électrocution, débranchez toujours votre ordinateur de la prise secteur avant de retirer le capot.
- AVERTISSEMENT** : Ne faites pas fonctionner votre ordinateur lorsque le capot est retiré (notamment les capots de l'ordinateur, les cadres, les plaques de recouvrement, les caches du panneau avant, etc.).
- PRÉCAUTION** : Seul un technicien d'entretien qualifié doit effectuer les réparations sur votre ordinateur. Les dommages causés par des interventions de maintenance non autorisées par Dell™ ne sont pas couverts par votre garantie.
-

Retrait du module du bouton d'alimentation

1. Suivez les instructions qui figurent dans la section [Avant de commencer](#).
2. Retirez le capot de l'ordinateur (voir [Retrait du capot de l'ordinateur](#)).
3. Retirez le cadre avant (voir [Retrait du cadre avant](#)).
4. Retirez le capot supérieur (voir [Retrait du capot supérieur](#)).
5. Retirez la vis qui fixe le module du bouton d'alimentation au capot supérieur.
6. Pressez la languette de fixation et retirez le module du bouton d'alimentation du capot supérieur.



1	vis	2	module du bouton d'alimentation
3	languette de fixation	4	capot supérieur

7. Conservez le module dans un endroit sûr.
-

Réinstallation du module du bouton d'alimentation

1. Suivez les instructions qui figurent dans la section [Avant de commencer](#).
2. Alignez et poussez le module du bouton d'alimentation dans le logement du capot supérieur.

3. Réinstallez la vis qui fixe le module du bouton d'alimentation au capot supérieur.
4. Réinstallez le capot supérieur (voir [Réinstallation du capot supérieur](#)).
5. Réinstallez le cadre avant (voir [Réinstallation du cadre avant](#)).
6. Réinstallez le capot de l'ordinateur (voir [Réinstallation du capot de l'ordinateur](#)).
7. Branchez l'ordinateur et ses périphériques à une prise électrique, puis allumez-les.

[Retour à la page Contenu](#)

[Retour à la page Contenu](#)

Carte système

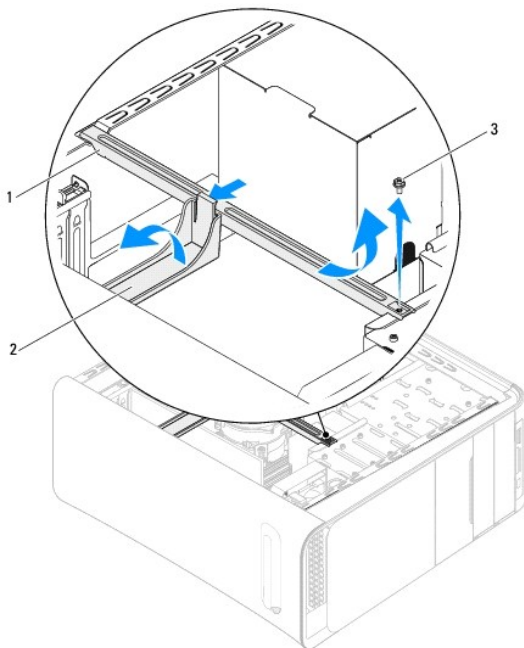
Dell™ Studio XPS™ 9100 - Guide de maintenance

- [Retrait de la carte système](#)
- [Réinstallation de la carte système](#)
- [Entrée du numéro de service dans le BIOS](#)

- ⚠ AVERTISSEMENT :** Avant toute intervention à l'intérieur de votre ordinateur, consultez les consignes de sécurité livrées avec celui-ci. Pour de plus amples renseignements sur les meilleures pratiques en matière de sécurité, consultez la page Regulatory Compliance (Conformité à la réglementation) à l'adresse suivante : www.dell.com/regulatory_compliance.
- ⚠ AVERTISSEMENT :** Pour prévenir tout risque d'électrocution, débranchez toujours votre ordinateur de la prise secteur avant de retirer le capot.
- ⚠ AVERTISSEMENT :** Ne faites pas fonctionner votre ordinateur lorsque le capot est retiré (notamment les capots de l'ordinateur, les cadres, les plaques de recouvrement, les caches du panneau avant, etc.).
- ⚠ PRÉCAUTION :** Seul un technicien d'entretien qualifié doit effectuer les réparations sur votre ordinateur. Les dommages causés par des interventions de maintenance non autorisées par Dell™ ne sont pas couverts par votre garantie.

Retrait de la carte système

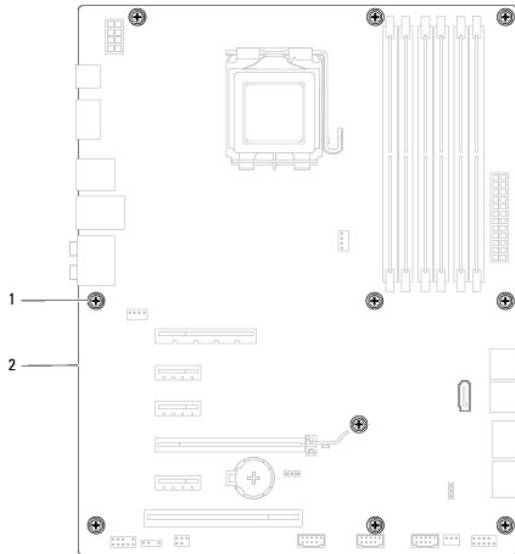
1. Suivez les instructions qui figurent dans la section [Avant de commencer](#).
2. Retirez le capot de l'ordinateur (voir [Retrait du capot de l'ordinateur](#)).
3. Tirez la languette du support de carte d'extension pour le dégager de la barre d'alignement et faites le pivôter à l'opposé du châssis.
4. Déposez la vis de fixation de la barre d'alignement sur le châssis.
5. Soulevez la carte système et retirez-la du châssis.



1	barre d'alignement	2	support de carte d'extension
3	vis		


6. Le cas échéant, retirez toutes les cartes PCI ou PCI Express (voir [Retrait de cartes PCI et PCI Express](#)).
7. Retirez le bloc ventilateur-dissipateur de chaleur du processeur (voir [Retrait du bloc ventilateur-dissipateur de chaleur du système](#)).
8. Retirez le processeur (voir [Retrait du processeur](#)).


- Retirez les modules mémoire (voir [Retrait des modules de mémoire](#)) et repérez quel module mémoire est retiré de quel emplacement DIMM de manière à pouvoir réinstaller le(s) module(s) dans le même emplacement une fois la nouvelle carte système posée.
- Débranchez tous les câbles connectés à la carte système (voir [Composants de la carte système](#)). Mémorisez la façon dont les câbles sont acheminés avant de les retirer, de manière à pouvoir les remettre en place correctement lors de l'installation de la nouvelle carte système.
- Retirez les dix vis qui fixent la carte système au châssis de l'ordinateur.



1	vis (10)	2	carte système
---	----------	---	---------------


- Soulevez la carte système et retirez-la du châssis.
- Comparez la carte système que vous venez de retirer à la nouvelle carte pour vous assurer qu'elles sont identiques.

 **REMARQUE** : Certains composants et connecteurs de la nouvelle carte système peuvent se trouver à des emplacements différents par comparaison à ceux de la carte système d'origine.

 **REMARQUE** : La configuration des cavaliers sur la carte système de remplacement est paramétrée en usine.

Réinstallation de la carte système

- Suivez les instructions qui figurent dans la section [Avant de commencer](#).
- Alignez avec précaution la carte système dans le châssis et faites-la glisser vers l'arrière de l'ordinateur.
- Réinstallez les dix vis qui fixent la carte système au châssis de l'ordinateur.
- Connectez les câbles déconnectés de la carte système (voir [Composants de la carte système](#)).


 **PRÉCAUTION** : Seul un technicien d'entretien qualifié doit effectuer les réparations sur votre ordinateur. Les dommages causés par des interventions de maintenance non autorisées par Dell™ ne sont pas couverts par votre garantie.

- Réinstallez le processeur (voir [Réinstallation du processeur](#)).

 **PRÉCAUTION** : Vérifiez que l'assemblage du dissipateur est correctement installé.

- Réinstallez le bloc ventilateur-dissipateur de chaleur du processeur (voir [Réinstallation du bloc ventilateur-dissipateur de chaleur du processeur](#)).
- Réinstallez les modules de mémoire (voir [Réinstallation du/des module\(s\) de mémoire](#)).

8. Le cas échéant, réinstallez toute carte PCI et PCI Express sur la carte système (voir [Réinstallation des cartes PCI et PCI Express](#)).
9. Installez la barre d'alignement sur le châssis.
10. Réinstallez la vis de fixation de la barre d'alignement sur le châssis.
11. Faites pivôter le support de carte d'extension vers la barre d'alignement jusqu'à enclenchement.
12. Réinstallez le capot de l'ordinateur (voir [Réinstallation du capot de l'ordinateur](#)).
13. Branchez l'ordinateur et ses périphériques à une prise électrique, puis allumez-les.
14. Flashez le BIOS du système, le cas échéant.

 **REMARQUE** : Pour de plus amples renseignements sur la mise à jour du BIOS du système, voir [Flashage du BIOS](#).

Entrée du numéro de service dans le BIOS

1. Allumez l'ordinateur.
 2. Appuyez sur <F2> pendant l'autotest de démarrage (POST) pour entrer dans le programme de configuration du système.
 3. Accédez à l'onglet **System Info** (Information système) et saisissez le numéro de service dans le champ **Set Service Tag** (Définir le numéro de service).
-

[Retour à la page Contenu](#)

[Retour à la page Contenu](#)

Configuration du système

Dell™ Studio XPS™ 9100 - Guide de maintenance

- [Présentation générale](#)
- [Effacement des mots de passe oubliés](#)
- [Effacement des paramètres CMOS](#)

Présentation générale

La configuration du système permet de :

- 1 Modifier les informations de configuration du système après l'ajout, la modification ou le retrait d'un composant matériel
- 1 Modifier ou ajouter une option sélectionnable par l'utilisateur, telle que son mot de passe
- 1 Connaître la capacité de mémoire du système ou définir le type de disque dur installé

PRÉCAUTION : Seul un technicien d'entretien qualifié doit effectuer les réparations sur votre ordinateur. Les dommages causés par des interventions de maintenance non autorisées par Dell™ ne sont pas couverts par votre garantie.

PRÉCAUTION : Si vous n'êtes pas un utilisateur expérimenté, ne modifiez pas les valeurs définies dans ce programme. Certaines modifications peuvent empêcher l'ordinateur de fonctionner correctement.

REMARQUE : Avant de modifier la configuration du système, notez les informations affichées afin de pouvoir vous y reporter ultérieurement.

Accès au programme de configuration du système

1. Mettez votre ordinateur sous tension (ou redémarrez-le).
2. Lorsque le logo bleu DELL™ apparaît à l'écran, attendez que l'invite F2 soit affichée à l'écran, puis appuyez immédiatement sur <F2>.

REMARQUE : L'invite F2 indique que le clavier a été initialisé. Cette invite peut s'afficher très rapidement. Vous devez donc être attentif et vous tenir prêt à appuyer sur <F2>. Si vous appuyez sur <F2> avant d'y être invité, votre frappe n'aura aucun effet. Si vous n'avez pas appuyé sur la touche assez vite, le logo du système d'exploitation apparaît. Patientez jusqu'à ce que le bureau Microsoft® Windows® s'affiche. Éteignez ensuite l'ordinateur (voir [Extinction de votre ordinateur](#)), puis réessayez.

Écrans de configuration du système

L'écran de configuration du système affiche les informations de configuration en cours ou modifiables. Les informations affichées sur l'écran sont regroupées en trois zones : la liste d'options, le champ des options actives et les fonctions des touches.

Menu – apparaît dans la partie supérieure de la fenêtre de configuration du système. Ce champ fournit un menu permettant d'accéder aux options de configuration du système. Appuyez sur les flèches de haut et bas pour naviguer. Lorsqu'une option de Menu (Menu) est sélectionnée, Options List (Liste des options) répertorie les options de définition du matériel installé sur l'ordinateur.	Options List (Liste d'options) – apparaît sur le côté gauche de la fenêtre de configuration du système. Le champ propose une liste de fonctions qui définissent la configuration de votre ordinateur, notamment le matériel installé et les fonctions d'économie d'énergie et de sécurité. Utilisez les touches haut et bas pour faire défiler cette liste. Lorsqu'une option est mise en surbrillance, le Options Field (champ des options) affiche les paramètres actuels et disponibles de l'option.	Options Field (Champ des options) – apparaît sur le côté droit de l' Option List (Liste d'options) et contient des informations sur chaque option répertoriée dans l' Option List (Liste d'options). Il permet de visualiser des informations concernant l'ordinateur et de modifier les paramètres en cours. Appuyez sur <Entrée> pour modifier les paramètres actuels. Appuyez sur <Échap> pour revenir à l' Option List (Liste d'options). REMARQUE : les paramètres répertoriés dans le Options Field (champ des options) ne sont pas tous modifiables.	Help (Aide) – apparaît dans la partie droite de la fenêtre de configuration du système et contient des informations sur l'option sélectionnée dans la Options List (Liste d'options).
Key Functions (Fonctions des touches) – apparaît sous l' Options Field (Champ des options) et répertorie les touches disponibles et leurs fonctions dans la zone de configuration active.			

Options de configuration du système

REMARQUE : Les options listées dans ce tableau pourraient être différentes en fonction de l'ordinateur et des périphériques installés.


System Info (Informations système)	
BIOS Info (Informations sur le BIOS)	Affiche la version et la date du BIOS
System (Système)	Affiche le numéro de modèle du système

Service Tag (Numéro de série)	Affiche le numéro de service de l'ordinateur
Asset Tag (Numéro d'inventaire)	Affiche le numéro d'inventaire de l'ordinateur, le cas échéant
Processor Type (Type du processeur)	Affiche le type du processeur
Processor Cache L1 (mémoire cache L1 du processeur)	Affiche la taille de la mémoire cache L1 du processeur
Processor Cache L2 (mémoire cache L2 du processeur)	Affiche la taille de la mémoire cache L2 du processeur
Processor Cache L3 (mémoire cache L3 du processeur)	Affiche la taille de la mémoire cache L3 du processeur
Memory Installed (Mémoire installée)	Indique la quantité de mémoire installée en Mo
Memory Available (Mémoire disponible)	Indique la quantité de mémoire disponible en Mo
Memory Speed (Vitesse de la mémoire)	Indique la vitesse de la mémoire en MHz
Memory Technology (Technologie de mémoire)	Indique la technologie de mémoire ; DDR3
Standard CMOS Features (Fonctionnalités CMOS standard)	
System Time (Heure système)	Affiche l'heure actuelle au format hh:mm:ss
System Date (Date système)	Affiche la date actuelle au format jj:mm:aa
SATA0	Affiche le lecteur SATA0 intégré à l'ordinateur
SATA1	Affiche le lecteur SATA1 intégré à l'ordinateur
SATA2	Affiche le lecteur SATA2 intégré à l'ordinateur
SATA3	Affiche le lecteur SATA3 intégré à l'ordinateur
SATA4	Affiche le lecteur SATA4 intégré à l'ordinateur
ESATA	Affiche le lecteur ESATA intégré à l'ordinateur
Advanced BIOS Features (Fonctionnalités BIOS avancées)	
CPU Feature (Fonctionnalité du processeur)	1 Secure Virtual Machine Mode (Mode Virtual Machine sécurisée) – Activé ou désactivé (activé par défaut)
USB Device Setting (Réglage de périphérique USB)	1 Contrôleur USB – Enabled (Activé) ; Disabled (Désactivé) (par défaut : Activé) 1 USB Operation Mode (Mode de fonctionnement USB) – High Speed (Haute vitesse) ; Full/Low Speed (Moyenne/basse vitesse) (par défaut : Haute vitesse)
Advanced Chipset Features (Fonctionnalités avancées du jeu de puces)	
Onboard Audio Controller (Contrôleur audio intégré)	Enabled (Activé) ou Disabled (Désactivé) (par défaut : Activé)
SATA Mode (Mode d'amorçage rapide)	AHCI/RAID (AHCI par défaut)
Onboard LAN Controller (Contrôleur IEEE1394 intégré)	Enabled (Activé) ou Disabled (Désactivé) (par défaut : Activé)
Onboard LAN Boot ROM (ROM de démarrage du réseau local intégré)	Enabled (Activé) ou Disabled (Désactivé) (par défaut : Activé)
Onboard 1394 Controller (Contrôleur 1394 intégré)	Enabled (Activé) ou Disabled (Désactivé) (par défaut : Activé)
Boot Device Configuration (Configuration des périphériques d'amorçage)	
Boot Settings Configuration (Configuration des paramètres d'amorçage)	Configure les paramètres lors du démarrage du système
Hard Disk Boot Priority (Priorité d'amorçage des disques durs)	Définit la priorité d'amorçage des disques durs. Les éléments affichés sont mis à jour de façon dynamique selon les disques durs détectés
CD/DVD Boot Priority (Priorité d'amorçage des lecteurs CD/DVD)	Définit la priorité d'amorçage du lecteur de CD/DVD. Les éléments affichés sont mis à jour de façon dynamique selon les disques détectés
1st Boot Device (1er périphérique d'amorçage)	Précise la séquence d'amorçage depuis les périphériques disponibles Removable (Amovible) ; CD/DVD ; Hard Drive (Disque dur) ; Disabled (Désactivé) (par défaut : Removable (Amovible))
2nd Boot Device (2ème périphérique)	Précise la séquence d'amorçage depuis les périphériques disponibles

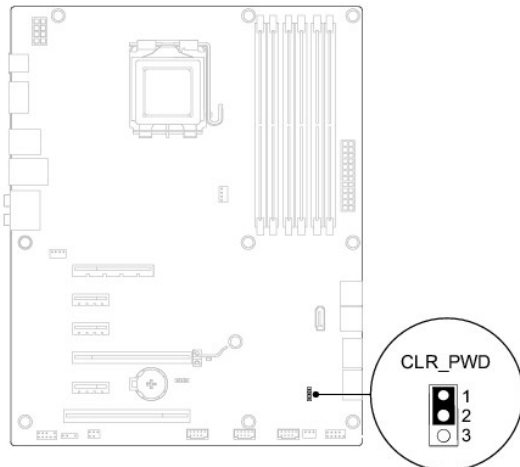
d'amorçage)	Removable (Amovible) ; Hard Disk (Disque dur) ; CD/DVD (Lecteur CD/DVD) ; Disabled (Désactivé) (par défaut : Lecteur CD/DVD)
3rd Boot Device (3ème périphérique d'amorçage)	Précise la séquence d'amorçage depuis les périphériques disponibles Removable (Amovible); CD/DVD, Hard Drive (Disque dur) ; Disabled (Désactivé) (par défaut : Disque dur).
Boot Other Device (Autre périphérique d'amorçage)	Non ; Oui (par défaut : Oui)
Power Management Setup (Configuration de la gestion de l'alimentation)	
ACPI Suspend Type (Type de mise en mode veille ACPI)	Spécifie le type de suspension ACPI. La valeur par défaut est S3
Remote Wake Up (Eveil à distance)	Cette option allume l'ordinateur lorsqu'un utilisateur tente d'y accéder par le réseau local (activé par défaut)
AC Recovery (Rétablissement de l'alimentation en CA)	Spécifie le comportement de l'ordinateur après une coupure d'alimentation (désactivé par défaut) <ul style="list-style-type: none"> 1 On (Activé) – L'ordinateur démarre au retour de l'alimentation 1 Off (Désactivé) – L'ordinateur reste à l'arrêt au retour de l'alimentation 1 Last (Dernier) – Le système revient au dernier état d'alimentation précédant la coupure de courant
Auto Power On (Allumage automatique)	Permet de définir une alarme afin d'allumer l'ordinateur automatiquement
BIOS Security Features (Fonctions de sécurité BIOS)	
Supervisor Password (Mot de passe de superviseur)	Status of supervisor installed (État du superviseur installé)
User Password (Mot de passe d'utilisateur)	Status of user installed (État de l'utilisateur installé)
Set Supervisor Password (Définir le mot de passe du superviseur)	Permet de définir un mot de passe de superviseur
Exit (Quitter)	
Exit Options (Options de sortie)	Présente les options Load Default, Save and Exit Setup, and Exit Without Saving (Charger les paramètres par défaut, Enregistrer les modifications et quitter la configuration et Quitter sans enregistrer les modifications)

Effacement des mots de passe oubliés

 **AVERTISSEMENT** : Avant de commencer une procédure de cette section, suivez les consignes de sécurité fournies avec votre ordinateur.

 **AVERTISSEMENT** : l'ordinateur doit être débranché de la prise secteur avant d'effacer les paramètres CMOS.

1. Suivez les instructions qui figurent dans la section [Avant de commencer](#).
2. Retirez le capot de l'ordinateur (voir [Retrait du capot de l'ordinateur](#)).
3. Localisez le connecteur de mot de passe (CLR_PWD) à 3 broches sur la carte système (voir [Composants de la carte système](#)).



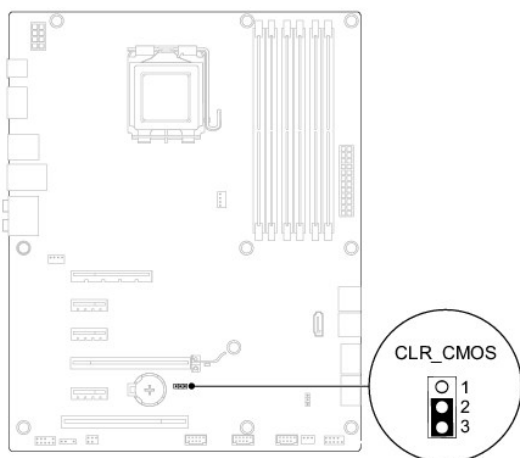
4. Retirez le cavalier à 2 broches des broches 1 et 2, puis insérez-le dans les broches 2 et 3.
5. Allumez l'ordinateur pour supprimer le mot de passe.
6. Eteignez l'ordinateur et débranchez-le ainsi que tous les périphériques reliés aux prises secteur.
7. Retirez la fiche de cavalier à 2 broches des broches 2 et 3, puis reconnectez-la aux broches 1 et 2 pour activer la fonctionnalité de mot de passe.
8. Réinstallez le capot de l'ordinateur (voir [Réinstallation du capot de l'ordinateur](#)).
9. Branchez l'ordinateur et ses périphériques à une prise électrique, puis allumez-les.

Effacement des paramètres CMOS

⚠ AVERTISSEMENT : Avant de commencer une procédure de cette section, suivez les consignes de sécurité fournies avec votre ordinateur.

⚠ AVERTISSEMENT : l'ordinateur doit être débranché de la prise secteur avant d'effacer les paramètres CMOS.

1. Suivez les instructions qui figurent dans la section [Avant de commencer](#).
2. Réinstallez le capot de l'ordinateur (voir [Retrait du capot de l'ordinateur](#)).
3. Localisez le cavalier CMOS (CLR_CMOS) à 3 broches sur la carte système (voir [Composants de la carte système](#)).



4. Retirez le cavalier à 2 broches des broches 2 et 3, puis insérez-le dans les broches 1 et 2.

5. Attendez environ 5 secondes que le mot de passe s'efface.
 6. Retirez le cavalier à 2 broches des broches 1 et 2, puis insérez-le dans les broches 2 et 3.
 7. Reposez le capot de l'ordinateur (voir [Retrait du capot de l'ordinateur](#)).
 8. Branchez l'ordinateur et ses périphériques à une prise électrique, puis allumez-les.
-

[Retour à la page Contenu](#)

[Retour à la page Contenu](#)

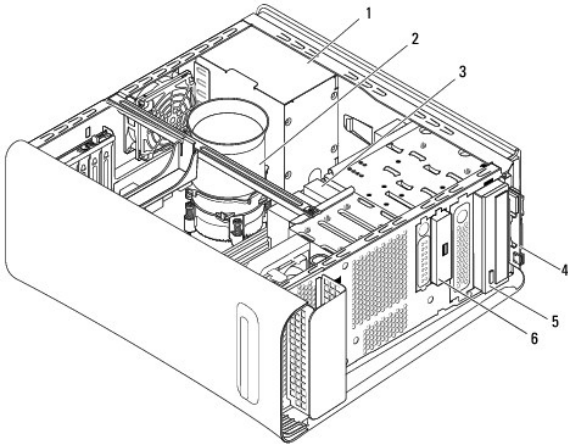
Présentation technique

Dell™ Studio XPS™ 9100 - Guide de maintenance

- [Vue interne de l'ordinateur](#)
- [Composants de la carte système](#)

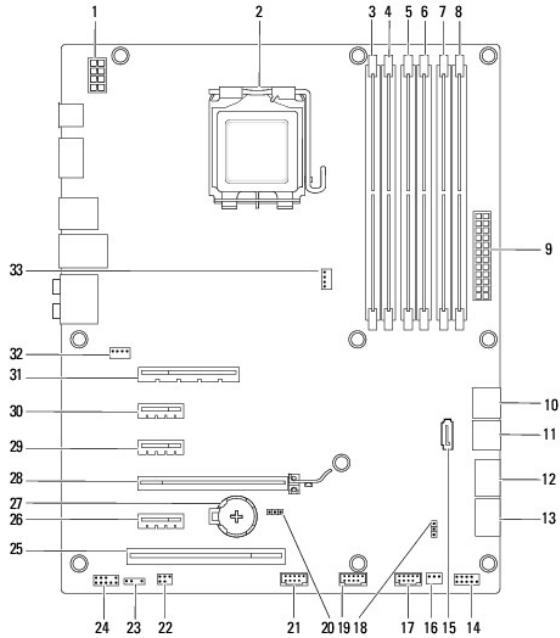
AVERTISSEMENT : Avant toute intervention à l'intérieur de votre ordinateur, consultez les consignes de sécurité livrées avec celui-ci. Pour de plus amples renseignements sur les meilleures pratiques en matière de sécurité, consultez la page Regulatory Compliance (Conformité à la réglementation) à l'adresse suivante : www.dell.com/regulatory_compliance.

Vue interne de l'ordinateur



1	bloc d'alimentation	2	bloc ventilateur-dissipateur de chaleur du processeur
3	disque dur	4	Lecteur de carte
5	lecteur optique	6	assemblage USB 3.0 avant (en option)

Composants de la carte système



1	connecteur d'alimentation 12 V (ATX_12V)	2	support du processeur
3	connecteur de module de mémoire (DIMM4)	4	connecteur de module de mémoire (DIMM1)
5	connecteur de module de mémoire (DIMM5)	6	connecteur de module de mémoire (DIMM2)
7	connecteur de module de mémoire (DIMM6)	8	connecteur de module de mémoire (DIMM3)
9	Connecteur d'alimentation principal (ATX1)	10	connecteur SATA (S_SATA1)
11	connecteur SATA (S_SATA2)	12	connecteur USB (FUSB_4) du panneau avant
13	connecteur USB (FUSB_5) du panneau avant	14	connecteur de panneau avant (F_PANEL)
15	connecteur SATA (S_SATA3)	16	Connecteur du ventilateur avant (PWR_FAN)
17	connecteur USB (FUSB_3) du panneau avant	18	cavalier de réinitialisation de mot de passe (CLR_PWD)
19	connecteur USB (FUSB_1) du panneau avant	20	cavalier de réinitialisation CMOS (CLR_CMOS)
21	connecteur USB (FUSB_2) du panneau supérieur	22	connecteur SPDIF (SPDIF_IO)
23	connecteur de rétroéclairage de badge (JPWR)	24	connecteur AUDIO (FUSB_2) du panneau supérieur
25	logement de la carte PCI (PCI_1)	26	logement de carte PCI Express x1 (PCIE1X3)
27	support de pile (BATTERY)	28	logement de carte PCI Express x16 (PCIE16_1)
29	logement de carte PCI Express x1 (PCIE1X2)	30	logement de carte PCI Express x1 (PCIE1X1)
31	logement de carte PCI Express x8 (PCIE8_2)	32	connecteur du ventilateur de châssis (SYS_FAN)
33	connecteur du ventilateur de processeur (CPU_FAN)		

[Retour à la page Contenu](#)

[Retour à la page Contenu](#)

Capot supérieur

Dell™ Studio XPS™ 9100 - Guide de maintenance

- [Retrait du capot supérieur](#)
- [Réinstallation du capot supérieur](#)

⚠ AVERTISSEMENT : Avant toute intervention à l'intérieur de votre ordinateur, consultez les consignes de sécurité livrées avec celui-ci. Pour de plus amples renseignements sur les meilleures pratiques en matière de sécurité, consultez la page Regulatory Compliance (Conformité à la réglementation) à l'adresse suivante : www.dell.com/regulatory_compliance.

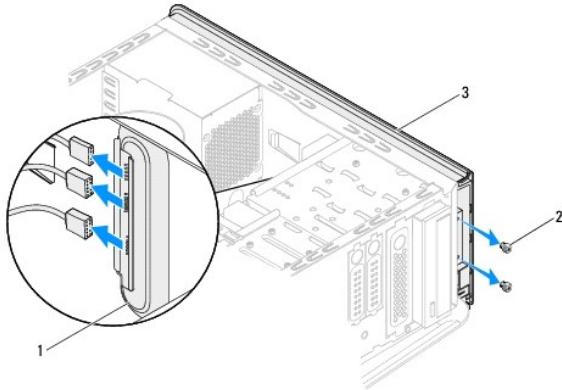
⚠ AVERTISSEMENT : Pour prévenir tout risque d'électrocution, débranchez toujours votre ordinateur de la prise secteur avant de retirer le capot.

⚠ AVERTISSEMENT : ne faites pas fonctionner votre ordinateur lorsque le capot est retiré (notamment les capots de l'ordinateur, les cadres, les plaques de recouvrement, les caches du panneau avant, etc.).

⚠ PRÉCAUTION : Seul un technicien d'entretien qualifié doit effectuer les réparations sur votre ordinateur. Les dommages causés par des interventions de maintenance non autorisées par Dell™ ne sont pas couverts par votre garantie.

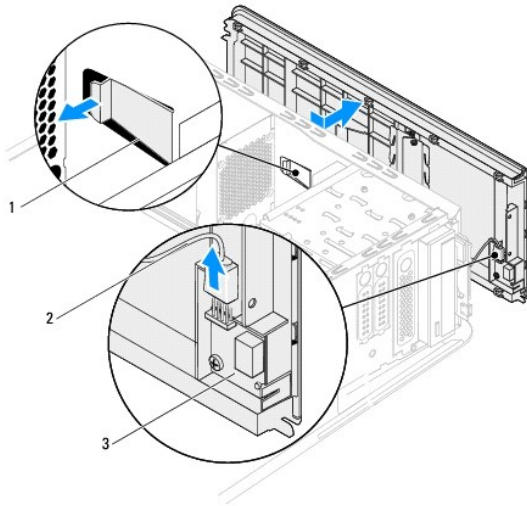
Retrait du capot supérieur

1. Suivez les instructions qui figurent dans la section [Avant de commencer](#).
2. Retirez le capot de l'ordinateur (voir [Retrait du capot de l'ordinateur](#)).
3. Retirez le cadre avant (voir [Retrait du cadre avant](#)).
4. Retirez les deux vis de fixation du capot supérieur sur l'ordinateur.
5. Déconnectez les câbles connectés au panneau d'E/S supérieur.



1	panneau d'E/S	2	vis (2)
3	capot supérieur		

6. Tout en tirant sur la languette de dégagement, faites glisser et tirez le capot supérieur hors du châssis.
7. Débranchez le câble de bouton d'alimentation du connecteur situé sur le module d'alimentation.



1	languette de dégagement	2	câble du bouton d'alimentation
3	module du bouton d'alimentation		

8. Retirez le panneau d'E/S (voir [Retrait du panneau d'E/S](#)).
9. Retirez le module du bouton d'alimentation (voir la section [Retrait du module du bouton d'alimentation](#)).
10. Mettez le capot supérieur de côté dans un endroit sûr.

Réinstallation du capot supérieur

1. Suivez les instructions qui figurent dans la section [Avant de commencer](#).
2. Réinstallez le module du bouton d'alimentation (voir la section [Réinstallation du module du bouton d'alimentation](#)).
3. Réinstallez le panneau d'E/S avant (reportez-vous à la section [Réinstallation du panneau d'E/S](#)).
4. Rebranchez le câble de bouton d'alimentation du connecteur situé sur le module d'alimentation.
5. Alignez les languettes avec leurs logements sur le châssis.
6. Pressez et glissez le capot supérieur vers l'arrière de l'ordinateur, jusqu'à ce qu'il s'enclenche.
7. Reconnectez les câbles que vous avez débranché au préalable.
8. Réinstallez les deux vis pour fixer le capot au châssis.
9. Réinstallez le cadre avant (voir [Réinstallation du cadre avant](#)).
10. Réinstallez le capot de l'ordinateur (voir [Réinstallation du capot de l'ordinateur](#)).

[Retour à la page Contenu](#)

[Retour à la page Contenu](#)

Panneau d'E/S

Dell™ Studio XPS™ 9100 - Guide de maintenance

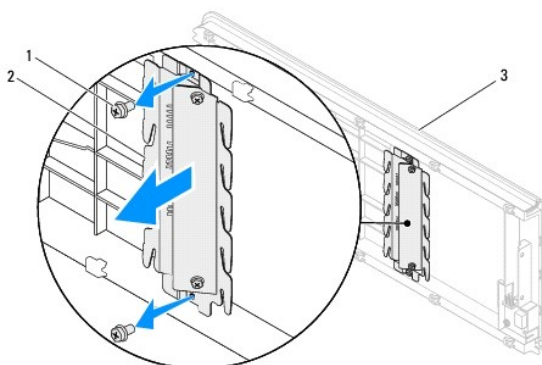
- [Retrait du panneau d'E/S](#)
- [Réinstallation du panneau d'E/S](#)

- ⚠ AVERTISSEMENT :** Avant toute intervention à l'intérieur de votre ordinateur, consultez les consignes de sécurité livrées avec celui-ci. Pour de plus amples renseignements sur les meilleures pratiques en matière de sécurité, consultez la page Regulatory Compliance (Conformité à la réglementation) à l'adresse suivante : www.dell.com/regulatory_compliance.
- ⚠ AVERTISSEMENT :** Pour prévenir tout risque d'électrocution, débranchez toujours votre ordinateur de la prise secteur avant de retirer le capot.
- ⚠ AVERTISSEMENT :** ne faites pas fonctionner votre ordinateur lorsque le capot est retiré (notamment les capots de l'ordinateur, les cadres, les plaques de recouvrement, les caches du panneau avant, etc.).
- ⚠ PRÉCAUTION :** Seul un technicien d'entretien qualifié doit effectuer les réparations sur votre ordinateur. Les dommages causés par des interventions de maintenance non autorisées par Dell™ ne sont pas couverts par votre garantie.

Retrait du panneau d'E/S

📌 REMARQUE : Mémorisez la façon dont les câbles sont acheminés avant de les retirer, de manière à pouvoir les remettre en place correctement lors de l'installation du nouveau panneau d'E/S.

1. Suivez les instructions qui figurent dans la section [Avant de commencer](#).
2. Retirez le capot de l'ordinateur (voir [Retrait du capot de l'ordinateur](#)).
3. Retirez le cadre avant (voir [Retrait du cadre avant](#)).
4. Retirez le capot supérieur (voir [Retrait du capot supérieur](#)).
5. Retirez les deux vis qui fixent le panneau d'E/S au capot supérieur.



1	vis (2)	2	panneau d'E/S
3	capot supérieur		

6. Retirez avec précautions le panneau d'E/S de l'ordinateur.

Réinstallation du panneau d'E/S

1. Suivez les instructions qui figurent dans la section [Avant de commencer](#).
2. Alignez les trous de vis du panneau d'E/S à ceux du châssis.
3. Réinstallez les deux vis qui fixent le panneau d'E/S au capot supérieur.
4. Réinstallez le capot supérieur (voir [Réinstallation du capot supérieur](#)).

5. Réinstallez le cadre avant (voir [Réinstallation du cadre avant](#)).
6. Réinstallez le capot de l'ordinateur (voir [Réinstallation du capot de l'ordinateur](#)).
7. Branchez l'ordinateur et ses périphériques à une prise électrique, puis allumez-les.

[Retour à la page Contenu](#)

[Retour à la page Contenu](#)

Assemblage USB 3.0 avant

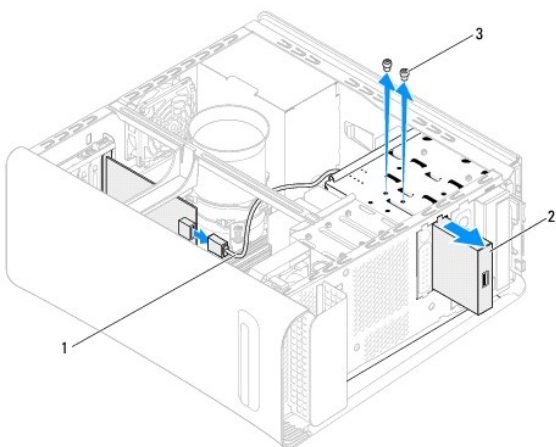
Dell™ Studio XPS™ 9100 - Guide de maintenance

- [Retrait de l'assemblage USB 3.0 avant](#)
- [Réinstallation de l'assemblage USB 3.0 avant](#)

- AVERTISSEMENT** : Avant toute intervention à l'intérieur de votre ordinateur, consultez les consignes de sécurité livrées avec celui-ci. Pour de plus amples renseignements sur les meilleures pratiques en matière de sécurité, consultez la page Regulatory Compliance (Conformité à la réglementation) à l'adresse suivante : www.dell.com/regulatory_compliance.
- AVERTISSEMENT** : Pour prévenir tout risque d'électrocution, débranchez toujours votre ordinateur de la prise secteur avant de retirer le capot.
- AVERTISSEMENT** : ne faites pas fonctionner votre ordinateur lorsque le capot est retiré (notamment les capots de l'ordinateur, les cadres, les plaques de recouvrement, les caches du panneau avant, etc.).
- PRÉCAUTION** : Seul un technicien d'entretien qualifié doit effectuer les réparations sur votre ordinateur. Les dommages causés par des interventions de maintenance non autorisées par Dell™ ne sont pas couverts par votre garantie.

Retrait de l'assemblage USB 3.0 avant

1. Suivez les instructions qui figurent dans la section [Avant de commencer](#).
2. Retirez le capot de l'ordinateur (voir [Retrait du capot de l'ordinateur](#)).
3. Retirez le cadre avant (voir [Retrait du cadre avant](#)).
4. Déconnectez le câble USB 3.0 de son connecteur sur la carte d'extension.
5. Retirez les deux vis qui fixent l'assemblage USB 3.0 avant au châssis de l'ordinateur.
6. Poussez et faites passer l'assemblage au travers de la face avant de l'ordinateur.



1	câble USB 3.0	2	assemblage USB 3.0 avant
3	vis (2)		

7. Conservez l'assemblage USB 3.0 avant dans un endroit sûr.

Réinstallation de l'assemblage USB 3.0 avant

1. Suivez les instructions qui figurent dans la section [Avant de commencer](#).
2. Faites glisser doucement l'assemblage USB 3.0 avant dans le logement FlexBay par l'avant de l'ordinateur.
3. Réinstallez les deux vis qui fixent l'assemblage USB 3.0 avant au châssis de l'ordinateur.

4. Reconnectez le câble USB 3.0 à son connecteur sur la carte d'extension.
5. Réinstallez le cadre avant (voir [Réinstallation du cadre avant](#)).
6. Réinstallez le capot de l'ordinateur (voir [Réinstallation du capot de l'ordinateur](#)).
7. Branchez l'ordinateur et ses périphériques à une prise électrique, puis allumez-les.

[Retour à la page Contenu](#)