



دليل الخدمة Dell™ Studio XPS™ 9100


[لوحة I/O](#)
[وحدة زر الطاقة](#)
[المراوح](#)
[المعالج](#)
[الطارية الخلفية المصغرة](#)
[وحدة الإمداد بالطاقة](#)
[لوحة النظام](#)
[إعداد النظام](#)
[تحديث BIOS](#)

[قبل البدء](#)
[نظرة فنية عامة](#)
[غطاء الكمبيوتر](#)
[وحدة \(وحدات\) الذاكرة](#)
[الإطار الأساسي](#)
[وحدة المصباح الخلفي للعلامة](#)
[بطاقات PCI Express](#)
[مجموعة USB 3.0 الأمامية](#)
[محركات الأقراص](#)
[الغطاء العلوي](#)

الملاحظات والتنبيهات والتحذيرات

 **ملاحظة:** تشير كلمة "ملاحظة" إلى المعلومات الهامة التي تساعدك على تحقيق أقصى استفادة من جهاز الكمبيوتر لديك.

 **تنبيه:** تشير كلمة "تنبيه" إما إلى احتمال حدوث تلف بالأجهزة أو فقد للبيانات وتخريك بكيفية تجنب المشكلة.

 **تحذير:** تشير كلمة "تحذير" إلى احتمال حدوث ضرر بالملحقات أو تعرض الأشخاص للإصابة أو الموت.

المعلومات الواردة في هذا المستند عرضة للتغيير بدون إشعار.
حقوق النشر © لعام 2010 لشركة Dell Inc. جميع الحقوق محفوظة.

يُحظر تمامًا إعادة إصدار هذه المواد بأية طريقة كانت دون الحصول على إذن كتابي من شركة Dell Inc.

العلامات التجارية المستخدمة في هذا النص: Dell، وشعار DELL، و Studio XPS هي علامات تجارية خاصة بشركة Dell Inc. و Windows و شعار زر بدء التشغيل في Windows هي إما علامات تجارية، أو علامات تجارية مسجلة لشركة Microsoft Corporation في الولايات المتحدة وأو البلدان الأخرى.

قد يتم استخدام علامات تجارية وأسماء تجارية أخرى أيضاً في هذا المستند للإشارة إلى الكيانات المالكة لهذه العلامات والأسماء أو منتجاتها. وتظلي شركة Dell Inc. مسؤولة عن أية مملحة خاصة في هذه العلامات والأسماء التجارية غير تلك الخاصة بها.

يونيو 2010 مراجعة A00

الموديل التنظيمي: DCRM

وحدة المصباح الخلفي للعلامة

دليل الخدمة Dell™ Studio XPS™ 9100

إزالة وحدة المصباح الخلفي للعلامة

إعادة وضع وحدة المصباح الخلفي للعلامة

تحذير: قبل أن تبدأ العمل بداخل الكمبيوتر، يرجى قراءة معلومات الأمان الواردة مع جهاز الكمبيوتر. للحصول على معلومات إضافية حول أفضل الممارسات الأمانة، انظر الصفحة الرئيسية الخاصة بالتوافق التنظيمي على العنوان www.dell.com/regulatory_compliance.

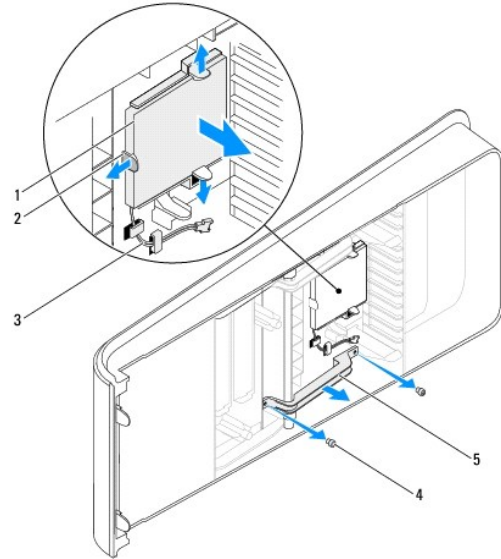
تحذير: للوقاية من الصدمات الكهربائية، قم دائماً بفصل الكمبيوتر من المأخذ الكهربائي قبل إزالة الغطاء.

تحذير: لا تتم بتشغيل الكمبيوتر في حالة إزالة أي غطاء (أغطية) (بما في ذلك أغطية الكمبيوتر واللوحات ودمارات الحشو ومداخل اللوحة الأمامية، الخ).

تنبيه: يجب ألا يقوم بإجراء الإصلاحات على جهاز الكمبيوتر إلا قني الخدمة المعتمد فقط. لا يغطي الضمان أي تلف ناتج عن أعمال صيانة غير معتمدة من قبل Dell™.

إزالة وحدة المصباح الخلفي للعلامة

1. اتبع الإرشادات الواردة في [فصل البدء](#).
2. قم بإزالة غطاء الكمبيوتر (انظر إلى [إزالة غطاء الكمبيوتر](#)).
3. قم بفك الإطار الأمامي (انظر إلى [إزالة الإطار الأمامي](#)).
4. قم بإزالة المسامير اللولبية المثبتين للمفصلة في الإطار الأمامي.
5. اسحب المفصلة بعيداً عن الإطار الأمامي.
6. قم بإزالة كبل الإضاءة الخلفية للعلامة من العروات المثبتة.
7. اضغط على العروات بعيداً عن وحدة المصباح الخلفي للعلامة واسحب وحدة المصباح الخلفي للعلامة بعيداً عن الإطار الأمامي.



1	وحدة المصباح الخلفي للعلامة	2	العروات (3)
3	كبل المصباح الخلفي للعلامة	4	المسامير اللولبية (2)
	المفصلة		

إعادة وضع وحدة المصباح الخلفي للعلامة

1. اتبع الإرشادات الواردة في [فصل البدء](#).

2. أدخل وحدة المصباح الخلفي للعلامة داخل القنطرة الموجودة في الإطار الأمامي.
3. اضغط على وحدة المصباح الخلفي للعلامة لأسفل حتى تستقر في مكانها.
4. قم بتوجيه كيل المصباح الخلفي للعلامة من خلال عروات التثبيت.
5. قم بمحاذاة القنطرات الموجودة في المفصلة مع قنطرات المسامير اللولبية الموجودة في الإطار الأمامي.
6. أعد وضع المسامير اللولبيين المثبتين للمفصلة في الإطار الأمامي.
7. أعد وضع الإطار الأمامي (انظر [إعادة وضع الإطار الأمامي](#)).
8. أعد وضع غطاء الكمبيوتر (انظر [إعادة وضع غطاء الكمبيوتر](#)).

[رجوع إلى صفحة المحتويات](#)

[رجوع إلى صفحة المحتويات](#)

قبل البدء

دليل الخدمة Dell™ Studio XPS™ 9100

المواصفات الفنية

الأدوات الموصى باستخدامها

إغلاق الكمبيوتر

تعليمات الأمان

يوفر هذا الدليل إرشادات حول كيفية إزالة المكونات وتركيبها في جهاز الكمبيوتر الذي بحوزتك. ما لم يتم توضيح غير ذلك، يفترض كل إجراء من الإجراءات توفر الشروط التالية:

- 1 قيامك بالإجراءات الواردة في [إغلاق الكمبيوتر](#) و [تعليمات الأمان](#).
- 1 قيامك بقراءة معلومات الأمان الواردة مع الكمبيوتر .
- 1 إمكانية إعادة تركيب أحد المكونات أو — في حالة شرائه بصورة منفصلة — تركيبه من خلال تنفيذ إجراءات الإزالة بترتيب عكسي.

المواصفات الفنية

للحصول على معلومات حول المواصفات الفنية للكمبيوتر لديك، انظر [تعليمات](#) على support.dell.com/manuals.

الأدوات الموصى باستخدامها

قد تتطلب الإرشادات الواردة في هذا المستند توفر الأدوات التالية:

- 1 مفك صغير بسن مسطح
- 1 مفك Phillips صغير
- 1 برنامج تحديث نظام الإحلال والإخراج الأساسي (BIOS) الفائق للتنفيذ والمتوفر على موقع الويب support.dell.com

إغلاق الكمبيوتر

⚠ تنبيه: لتفادي فقد البيانات، قم بحفظ جميع الملفات المفتوحة وإغلاقها وإنهاء جميع البرامج المفتوحة قبل إيقاف تشغيل الكمبيوتر.

1. قم بإغلاق كافة الملفات المفتوحة وإنهاء جميع البرامج المفتوحة.
2. قم بإيقاف تشغيل الكمبيوتر كالتالي:
انقر فوق **Start** (ابدأ) ، ثم انقر فوق **Shut Down** (إيقاف التشغيل).
3. يتوقف الكمبيوتر عن العمل بعد اكتمال عملية إيقاف نظام التشغيل.
4. تأكد من أن الكمبيوتر في وضع إيقاف التشغيل. إذا لم يتم إيقاف تشغيل الكمبيوتر تلقائيًا عند إيقاف تشغيل نظام التشغيل، اضغط مع الاستمرار على زر التشغيل حتى يتوقف تشغيل الكمبيوتر.

تعليمات الأمان

استخدم إرشادات الأمان التالية للمساعدة على حماية جهاز الكمبيوتر من أي تلف محتمل، وللمساعدة كذلك على ضمان أمانك الشخصي.

⚠ تنبيه: قبل التعامل مع الأجزاء الداخلية للكمبيوتر، يرجى قراءة معلومات السلامة الواردة مع الكمبيوتر. لمزيد من المعلومات حول أفضل ممارسات الأمان، انظر الصفحة الرئيسية لسياسة الالتزام بالقوانين على www.dell.com/regulatory_compliance.

⚠ تنبيه: يجب ألا يقوم بإجراء الإصلاحات على جهاز الكمبيوتر إلا الفني الخدمة المعتمد فقط. لا يغطي الضمان أي تلف ناتج عن أعمال صيانة غير معتمدة من قبل Dell™.

⚠ تنبيه: عندما تقوم بفصل أحد الكيبلات، قم بسحبه من الموصل أو لسان المسحب، وليس من الكابل نفسه. تحتوي بعض الكيبلات على موصلات مزودة بالأسنة قفل، وعند فصل هذا النوع من الكيبلات، اضغط على أسنة القفل للداخل قبل فصل الكابل. أثناء سحب الموصلات لفصلها، حافظ على محاذاتها بشكل مستو لتجنب ثني أي من أسنان الموصل. تأكد أيضاً من صحة اتجاه ومحاذاة كلا الموصلين قبل أن تقوم بتوصيل الكابل.

⚠ تنبيه: لتجنب تعرض الكمبيوتر للتلف، قم بالخطوات التالية قبل أن تبدأ في العمل داخل الكمبيوتر.

1. تأكد من استواء سطح العمل ونظافته لتجنب تعرض غطاء جهاز الكمبيوتر للخدش.

2. أوقف تشغيل الكمبيوتر (انظر [إغلاق الكمبيوتر](#)) وجميع الأجهزة المتصلة.

△ **تنبيه:** لفصل أحد كبلات الشبكة، قم أولاً بفصل هذا الكابل عن الكمبيوتر، ثم قم بفصله عن الجهاز المتصل بالشبكة.

3. قم بفصل جميع كبلات الهاتف أو شبكة الاتصال من الكمبيوتر.

4. قم بفصل الكمبيوتر وجميع الأجهزة المتصلة به من مأخذ التيار الكهربائي الخاصة بها.

5. قم بفصل جميع الأجهزة المتصلة من الكمبيوتر.

6. اضغط على أي بطاقات مثبتة وأخرجها من قارئ بطاقات الوسائط.

7. اضغط مع الاستمرار على زر الطاقة لتأريض لوحة النظام.

△ **تنبيه:** قبل لمس أي شيء بداخل الكمبيوتر، قم بتأريض نفسك عن طريق لمس سطح معدني غير مطلي، مثل السطح المعدني الموجود في الجزء الخلفي من الكمبيوتر. أثناء العمل، قم بلمس سطح معدني غير مطلي من وقت لآخر لتبديد الكهرباء الاستاتيكية، والتي قد تضر بالمكونات الداخلية للكمبيوتر.

[رجوع إلى صفحة المحتويات](#)

الإطار الأمامي

دليل الخدمة Dell™ Studio XPS™ 9100

[إزالة الإطار الأمامي](#)

[إعادة وضع الإطار الأمامي](#)

⚠ تحذير: قبل التعامل مع الأجزاء الداخلية للكمبيوتر، يرجى قراءة معلومات السلامة الواردة مع الكمبيوتر. لمزيد من المعلومات حول أفضل ممارسات الأمان، انظر الصفحة الرئيسية لسياسة الالتزام بالقوانين على www.dell.com/regulatory_compliance.

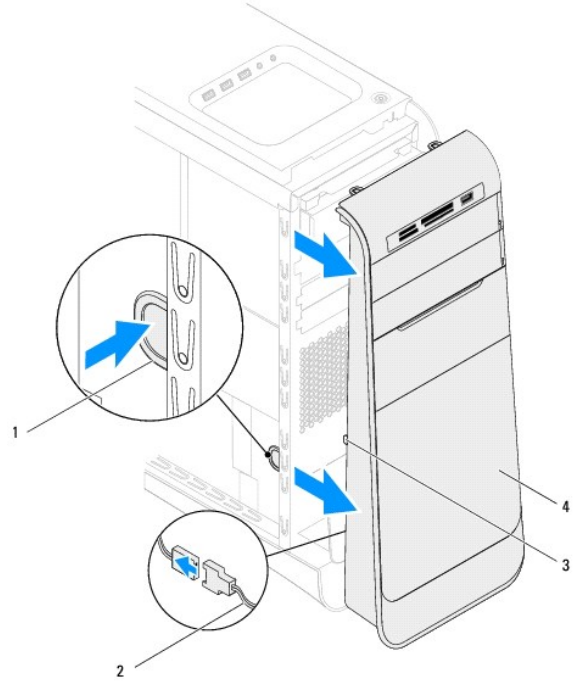
⚠ تحذير: للوقاية من الصدمات الكهربائية، قم دائماً بفصل الكمبيوتر من المأخذ الكهربائي قبل إزالة الغطاء.

⚠ تحذير: لا تتم بتشغيل الكمبيوتر في حالة إزالة أي غطاء (أغطية) (بما في ذلك أغطية الكمبيوتر والإطارات الأمامية ودعامات الحوض، ومدخل اللوحة الأمامية، إلخ).

⚠ تنبيه: يجب ألا يقوم بإجراء الإصلاحات على جهاز الكمبيوتر إلا الفني الخدمة المعتمد فقط. لا يغطي الضمان أي تلف ناتج عن أعمال صيانة غير معتمدة من قبل Dell™.

إزالة الإطار الأمامي

1. اتبع الإرشادات الواردة في [قيل البدء](#).
2. قم بإزالة غطاء الكمبيوتر (انظر [إزالة غطاء الكمبيوتر](#)).
3. ضع الكمبيوتر في وضع عمودي مساعد.
4. اضغط مع الاستمرار على ماسك تحرير الإطار الأمامي واسحبه بعيداً عن الكمبيوتر.
5. افصل كبل المصباح الخلفي للعلامة من الإطار الأمامي.



1	ماسك تحرير الإطار الأمامي	2	كبل المصباح الخلفي للعلامة
3	عروالت الإطار الأمامي	4	الإطار الأمامي

6. قم بإزالة وحدة المصباح الخلفي للعلامة (انظر [إزالة وحدة المصباح الخلفي للعلامة](#)).

7. ضع الإطار الأمامي جانباً في مكان آمن.

إعادة وضع الإطار الأمامي

1. اتبع الإرشادات الواردة في [قيل البدء](#).
2. أعد وضع وحدة المصباح الخلفي للعلامة (انظر [إعادة وضع وحدة المصباح الخلفي للعلامة](#)).
3. قم بمحاذاة عروات الإطار الأمامي إلى داخل الفتحات الموجودة على البيكل.
4. ادفع الإطار الأمامي باتجاه الكمبيوتر حتى تستقر عروات الإطار الأمامي في مكانها.
5. أعد وضع غطاء الكمبيوتر (انظر [إعادة وضع غطاء الكمبيوتر](#)).

[رجوع إلى صفحة المحتويات](#)

تحديث BIOS


دليل الخدمة Dell™ Studio XPS™ 9100

قد يتطلب نظام الإدخال والإخراج الأساسي (BIOS) تحديثًا في حالة توفر أي تحديث أو في حالة استبدال لوحة النظام. لتحديث نظام الإدخال والإخراج الأساسي (BIOS):

1. قم بتشغيل جهاز الكمبيوتر.

2. انتقل إلى support.dell.com/support/downloads.

3. حدد موضع ملف تحديث BIOS للكمبيوتر الخاص بك.

 **ملاحظة:** يوجد "رمز الخدمة" الخاص بجهاز الكمبيوتر الخاص بك على ملصق أسفل لوحة FlexBay على الجزء الأمامي من الكمبيوتر.

إذا كان لديك رمز الخدمة الخاص بالكمبيوتر:

a. انقر فوق **Enter a Service Tag** (إدخال رمز الخدمة).


b. أدخل رمز الخدمة الخاص بالكمبيوتر في الحقل **Enter a service tag** (إدخال رمز الخدمة) ، ثم انقر فوق **Go** (انتقال) وانتقل إلى [خطوة 4](#).

إذا لم يكن رمز الخدمة الخاص بالكمبيوتر متوفرًا لديك:

a. حدد نوع المنتج في قائمة **Select Your Product Family** (تحديد عائلة المنتج).

b. حدد نوع المنتج في القائمة **Select Your Product Line** (تحديد خط المنتج).

c. حدد رقم موديل المنتج في القائمة **Select Your Product Model** (تحديد موديل المنتج).

 **ملاحظة:** إذا قمت بتحديد موديل مختلف وأردت البدء من جديد، فانقر فوق **Start Over** (البدء مجددًا) في الجانب العلوي الأيمن من القائمة.

d. انقر فوق **Confirm** (تأكيد).

4. تظهر قائمة بالنتائج على الشاشة. انقر فوق **BIOS** (نظام الإدخال/الإخراج الأساسي).

5. انقر فوق **Download Now** (تنزيل الآن) لتنزيل أحدث ملف لنظام الإدخال والإخراج الأساسي (BIOS). تظهر النافذة **File Download** (تنزيل الملف).

6. انقر فوق **Save** (حفظ) لحفظ الملف على سطح المكتب لديك. يتم تنزيل الملف على سطح المكتب الخاص بك.

7. إذا ظهرت النافذة **Download Complete** (تم التنزيل)، فانقر فوق **Close** (إغلاق). يظهر رمز الملف على سطح المكتب الخاص بك ويحمل نفس عنوان ملف تحديث BIOS الذي تم تنزيله.

8. انقر نقرًا مزدوجًا فوق رمز الملف الموجود على سطح المكتب واتبع الإرشادات التي تظهر على الشاشة.

بطاقات PCI و PCI Express

دليل الخدمة Dell™ Studio XPS™ 9100

- إزالة بطاقات PCI و PCI Express
- إعادة وضع بطاقات PCI و PCI Express
- تهيئة جهازك بعد إزالة بطاقتي PCI و PCI Express أو تثبيتها

تحذير: قبل التعامل مع الأجزاء الداخلية للكمبيوتر، يرجى قراءة معلومات السلامة الواردة مع الكمبيوتر. لمزيد من المعلومات حول أفضل ممارسات الأمان، انظر الصفحة الرئيسية لسياسة الالتزام بالقوانين على www.dell.com/regulatory_compliance.

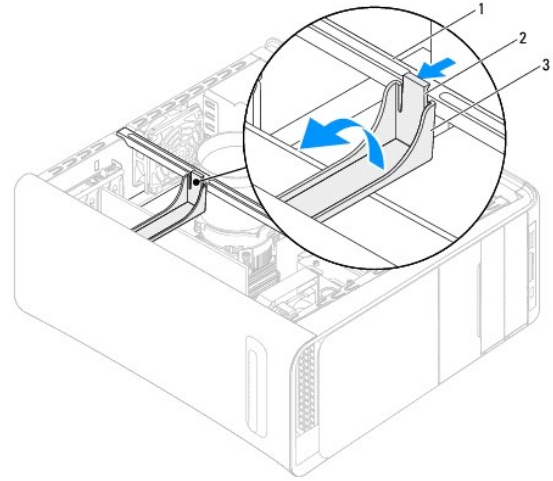
تحذير: للوقاية من التعرض للصدمة الكهربائية، عليك دوماً فصل الكمبيوتر عن المأخذ الكهربائي قبل إزالة الغطاء.

تحذير: لا تقم بتشغيل الكمبيوتر في حالة إزالة أي غطاء (أغطية) (بما في ذلك أغطية الكمبيوتر واللوحات ودعمات الحشو ومداخل اللوحة الأمامية، إلخ).

تنبيه: يجب ألا يقوم بإجراء الإصلاحات على جهاز الكمبيوتر إلا قني الخدمة المعتمد فقط. لا يغطي الضمان أي تلف ناتج عن أعمال صيانة غير معتمدة من قبل Dell™.

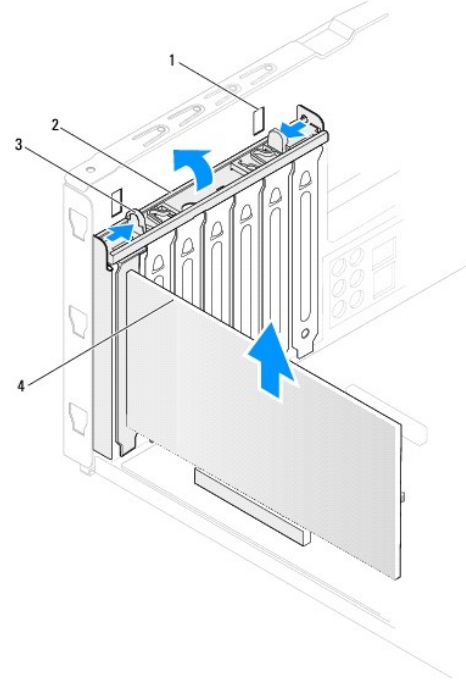
إزالة بطاقات PCI و PCI Express

- اتبع الإرشادات الواردة في [قبل البدء](#).
- قم بإزالة غطاء الكمبيوتر (انظر إلى [إزالة غطاء الكمبيوتر](#)).
- ادفع العروة الموجودة على أداة احتجاز بطاقة التوسيع لتحريرها من قضيب المحاذاة وقم بإزاحتها بعيداً عن البيكل.



1	قضيب المحاذاة	2	العروة
3	أداة احتجاز بطاقة التوسعة		

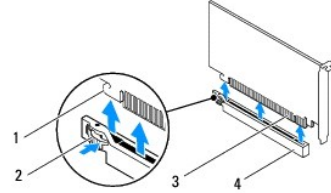
- الفصل أية كبلات موصلة بالبطاقة، إذا أمكن.
- اضغط على عروات رف دعم بطاقة PCI وادفع الرف إلى الجزء الخلفي من الكمبيوتر حتى يستقر في مكانة داخل الفتحة الموجودة في الجزء الخلفي من الكمبيوتر.



1	الفحات (2)	2	رف إسناد بطاقة PCI
3	العروات (2)	4	بطاقة التوسيع

6. قم بإزالة بطاقة التوسيع من فتحة البطاقة:

- 1 بالنسبة لبطاقة PCI، أو PCI Express x1، أو PCI Express x8، وأمسك البطاقة من أركانها العلوية، ثم أخرجها بسهولة من الموصل الخاص بها.
- 1 بالنسبة لبطاقة PCI Express x16، اضغط لأسفل على آلية الاحتجاز وأمسك البطاقة من ركنيها العلويين وأخرجها بعد ذلك من الموصل الخاص بها برفق.



1	عروة التثبيت	2	آلية الاحتجاز
3	بطاقة PCI Express x16	4	موصل بطاقة PCI Express x16

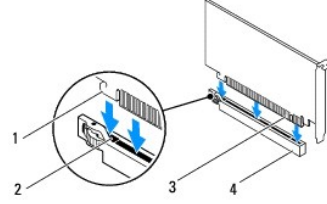
7. إذا كنت تقوم بإزالة البطاقة نهائيًا:

- a. قم بتثبيت مسند لسد الخانة في فتحة البطاقة الفارغة.
- b. ادفع مسند دعم PCI لأسفل حتى يستقر داخل دعائم الحشو.
- c. ارتكز بإداة احتجاز بطاقة التوسيع باتجاه قضيب المحاذاة حتى يستقر في مكانه.
- d. أعد وضع غطاء الكمبيوتر (انظر إعادة وضع غطاء الكمبيوتر).
- e. لإكمال إجراء الإزالة، انظر [تثبيت جهازك بعد إزالة بطاقتي PCI و PCI Express أو تثبيتها](#).

إعادة وضع بطاقات PCI و PCI Express

1. اتبع الإرشادات الواردة في [فصل البدء](#).

2. قم بإعداد البطاقة لتثبيتها.
- انظر الوثائق الواردة مع البطاقة للحصول على معلومات حول تهيئة البطاقة أو إجراء التوصيلات الداخلية أو تخصيصها لتلائم الكمبيوتر الخاص بك.
3. إذا كنت تحاول تثبيت بطاقة PCI Express في موصل البطاقة x16، اصبط وضع البطاقة بحيث يتم محاذاة قنحة التثبيت مع عروة التثبيت.



1	عروة التثبيت	2	قنحة التثبيت
3	بطاقة PCI Express x16	4	موصل بطاقة PCI Express x16

4. ضع البطاقة في الموصل الموجود في لوحة النظام واضغط لأسفل بقوة. تأكد أن البطاقة مستقرة في الموصل بشكل كامل.
5. ادفع مسند دعم PCI لأسفل حتى يستقر داخل دعائم الحشو.
6. ارتكز بأداة احتجاز بطاقة التوسع باتجاه قضيب المحاذاة حتى يستقر في مكانه.
7. قم بتوصيل أي كبلات ينبغي توصيلها بالبطاقة.
- انظر الوثائق الواردة مع البطاقة للحصول على معلومات حول توصيلات كبلات البطاقة.

⚠ **تنبيه:** لا تقم بتوجيه كبلات البطاقة فوق أو خلف البطاقات. فقد يؤدي تمرير الكبلات فوق البطاقات إلى منع إغلاق غطاء الكمبيوتر بشكل صحيح، مما يتسبب في تلف الجهاز.

8. أعد وضع غطاء الكمبيوتر (انظر [إعادة وضع غطاء الكمبيوتر](#)).

9. أعد توصيل الكمبيوتر والأجهزة بماخذ كهربائية، ثم قم بتشغيلها.

01. لاستكمال عملية التثبيت، انظر [تهيئة جهازك بعد إزالة بطاقتي PCI و PCI Express أو تثبيتها](#).

تهيئة جهازك بعد إزالة بطاقتي PCI و PCI Express أو تثبيتها

📌 **ملاحظة:** للحصول على معلومات حول موقع الموصلات الخارجية، انظر [HP eSupport](#). للحصول على معلومات حول تثبيت برامج التشغيل والبرامج الأخرى الخاصة ببطاقتك، انظر المراجع الواردة مع البطاقة.

تم التركيب	تم الإزالة
<ol style="list-style-type: none"> 1. دخول إعداد النظام (انظر إعداد النظام) 2. انتقل إلى وحدة التحكم في الصوت المدمجة ثم قم بتغيير الإعداد إلى تعطيل. 3. قم بتوصيل أجهزة الصوت الخارجية بموصلات بطاقة الصوت. 	<ol style="list-style-type: none"> 1. دخول إعداد النظام (انظر إعداد النظام) 2. انتقل إلى وحدة التحكم في الصوت المدمجة ثم قم بتغيير الإعداد إلى تمكين. 3. قم بتوصيل أجهزة الصوت الخارجية بموصلات اللوحة الخلفية للكمبيوتر.
<ol style="list-style-type: none"> 1. دخول إعداد النظام (انظر إعداد النظام) 2. انتقل إلى وحدة التحكم في الشبكة المحلية المدمجة ثم قم بتغيير الإعداد إلى تعطيل. 3. قم بتوصيل كابل الشبكة بموصل بطاقة الشبكة. 	<ol style="list-style-type: none"> 1. دخول إعداد النظام (انظر إعداد النظام) 2. انتقل إلى وحدة التحكم في الشبكة المحلية المدمجة ثم قم بتغيير الإعداد إلى تمكين. 3. قم بتوصيل كبل الشبكة بموصل الشبكة المدمج.

[رجوع إلى صفحة المحتويات](#)

البطارية الخلوية المصغرة

دليل الخدمة Dell™ Studio XPS™ 9100

إزالة البطارية الخلوية المصغرة

أعد وضع البطارية الخلوية المصغرة

تحذير: قبل التعامل مع الأجزاء الداخلية للكمبيوتر، يرجى قراءة معلومات السلامة الواردة مع الكمبيوتر. لمزيد من المعلومات حول أفضل ممارسات الأمان، انظر الصفحة الرئيسية لسياسة الالتزام بالقوانين على www.dell.com/regulatory_compliance.

تحذير: قد تنفجر البطارية الجديدة إذا لم يتم تركيبها بشكل صحيح. لا تستبدل البطارية إلا بنفس نوع البطارية أو نوع مكافئ تتصاح به الجهة المصنعة. تخلص من البطاريات المستعملة وفقاً لإرشادات الشركة المصنعة.

تحذير: للوقاية من التعرض للصدات الكهربائية، عليك يوماً فصل الكمبيوتر عن المأخذ الكهربائي قبل إزالة الغطاء.

تحذير: لا تقم بتشغيل الكمبيوتر في حالة إزالة أي غطاء (أغطية) (بما في ذلك أغطية الكمبيوتر واللوحات ودعامات الحشو ومداخل اللوحة الامامية، إلخ).

تنبيه: يجب ألا يقوم بإجراء الإصلاحات على جهاز الكمبيوتر إلا الفني الخدمة المعتمد فقط. لا يغطي الضمان أي تلف ناتج عن أعمال صيانة غير معتمدة من قبل Dell™.

إزالة البطارية الخلوية المصغرة

1. سجل كل التاشات في إعداد النظام (انظر [إعداد النظام](#)) بحيث يمكنك استعادة الإعدادات الصحيحة بعد أن يتم تركيب البطارية الجديدة.

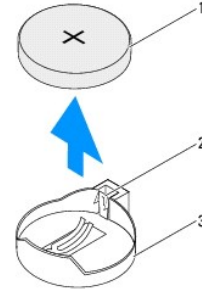
2. اتبع الإرشادات الواردة في [قيل البدء](#).

3. قم بإزالة غطاء الكمبيوتر (انظر إلى [إزالة غطاء الكمبيوتر](#)).

4. حدد موقع فتحة البطارية على لوحة النظام (انظر [مكونات لوحة النظام](#)).

تنبيه: إذا أخرجت البطارية من فتحتها بواسطة أداة غير حادة، فطيك أن تتأكد من عدم ملامسة لوحة النظام بهذه الأداة. تأكد من إدخال الأداة بين البطارية ومقبسها قبل محاولة إخراج البطارية. وإلا فقد تلحق الضرر بلوحة النظام وذلك بفتح المقبس بقوة أو بتقطيع خطوط الدائرة الموجودة على لوحة النظام.

5. اضغط على ذراع تحرير البطارية لإزالة البطارية الخلوية المصغرة.



1	بطارية خلوية مصغرة	2	ذراع تحرير البطارية
3	مقبس البطارية		

6. ضع البطارية الخلوية المصغرة جانباً في موضع آمن.

إعادة وضع البطارية الخلوية المصغرة

1. اتبع الإرشادات الواردة في [قيل البدء](#).

2. أدخل البطارية الخلوية المصغرة الجديدة (CR2032) في المقبس مع مواجهة الجانب المميز بالعلامة "+" للأعلى، ثم اضغط على البطارية الخلوية المصغرة لتثبيتها في مكانها.

3. أعد وضع غطاء الكمبيوتر (انظر [إعادة وضع غطاء الكمبيوتر](#)).

4. قم بتوصيل الكمبيوتر والأجهزة التي بحوزتك بمأخذ التيار الكهربائي، ثم قم بتشغيلها.

5. ادخل إلى إعداد النظام (راجع إعداد النظام) وقم باستعادة الإعدادات التي قمت بتسجيلها في خطوة 1.

[رجوع إلى صفحة المحتويات](#)

غطاء الكمبيوتر

دليل الخدمة Dell™ Studio XPS™ 9100

[إزالة غطاء الكمبيوتر](#)

[إعادة وضع غطاء الكمبيوتر](#)

⚠ تحذير: قبل التعامل مع الأجزاء الداخلية للكمبيوتر، يرجى قراءة معلومات السلامة الواردة مع الكمبيوتر. لمزيد من المعلومات حول أفضل ممارسات الأمان، انظر الصفحة الرئيسية لسياسة الالتزام بالقوانين على www.dell.com/regulatory_compliance.

⚠ تحذير: للحماية من احتمال التعرض لصدمة كهربائية أو جرح بسبب تحريك شفرات المروحة أو غير ذلك من الإصابات غير المتوقعة، احرص دائماً على فصل الكمبيوتر عن مأخذ التيار الكهربائي قبل فك الغطاء.

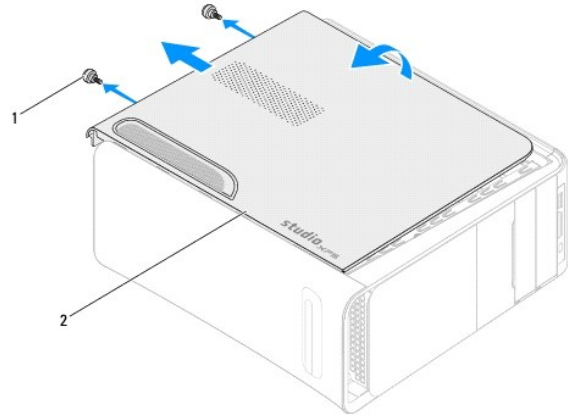
⚠ تحذير: لا تقم بتشغيل الكمبيوتر في حالة إزالة أي غطاء (أغطية) (بما في ذلك أغطية الكمبيوتر واللوحات ودعمات الحشو ومداخل اللوحة الأمامية، إلخ).

⚠ تنبيه: يجب ألا يقوم بإجراء الإصلاحات على جهاز الكمبيوتر إلا فني الخدمة المعتمد فقط. لا يغطي الضمان أي تلف ناتج عن أعمال صيانة غير معتمدة من قبل Dell™.

⚠ تنبيه: تأكد من توفر مساحة كافية لدعم الكمبيوتر أثناء إزالة الغطاء - 30 سم على الأقل (قدم واحد) من المساحة العلوية للمكتب.

إزالة غطاء الكمبيوتر

1. اتبع الإرشادات الواردة في [قبل البدء](#).
2. قم بإزالة الكمبيوتر على جانبه مع جعل غطاء الكمبيوتر يتجه لأعلى.
3. قم بإلغاء قفل كل الأمان وقم بإزالته، إذا تطلب الأمر.
4. قم بإزالة مسامير الأجهام المثبتين لغطاء الكمبيوتر في الهيكل وذلك باستخدام مفك، إذا لزم الأمر.
5. قم بتحرير غطاء الكمبيوتر عن طريق إزاحة بعيداً عن الجانب الأمامي للكمبيوتر.
6. ارفع غطاء الكمبيوتر بعيداً عن الكمبيوتر وضعه جانباً في مكان آمن.



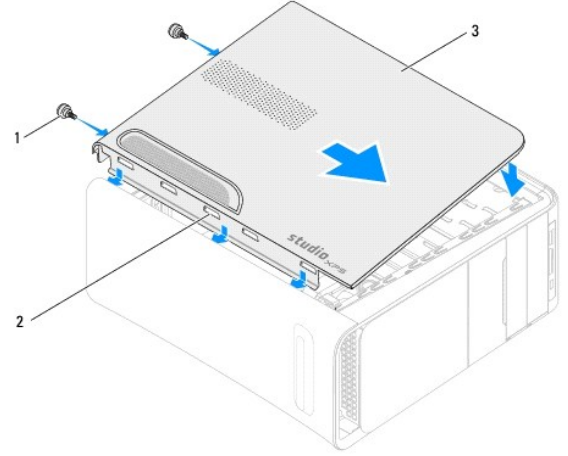
1	مسامير الإجهام (2)	2	غطاء الكمبيوتر
---	--------------------	---	----------------

إعادة وضع غطاء الكمبيوتر

1. اتبع الإرشادات الواردة في [قبل البدء](#).
2. قم بتوصيل كل الكيلاط وقم ببطن الكيلاط جانباً بعيداً عن الطريق.
3. تأكد من عدم ترك أدوات أو قطع إضافية داخل الكمبيوتر.
4. قم بمحاذاة الفتحات الموجودة في الجزء السفلي من غطاء الكمبيوتر مع العروات الموجودة بطول حافة الهيكل.

5. اضغط لأسفل على غطاء الكمبيوتر وقم بإزاحته نحو الجانب الأمامي للكمبيوتر.

6. أعد وضع مسامير الإبهام المثبتين لغطاء الكمبيوتر في الهيكل.



1	مسامير الإبهام (2)	2	التحات
3	غطاء الكمبيوتر		

7. ضع الكمبيوتر في وضع عمودي صاعد.

[رجوع إلى صفحة المحتويات](#)

المعالج

دليل الخدمة Dell™ Studio XPS™ 9100

إزالة المعالج

إعادة وضع المعالج

تحذير: قبل التعامل مع الأجزاء الداخلية للكمبيوتر، يرجى قراءة معلومات السلامة الواردة مع الكمبيوتر. لمزيد من المعلومات حول أفضل ممارسات الأمان، انظر الصفحة الرئيسية لسياسة الالتزام بالقوانين على www.dell.com/regulatory_compliance.

تحذير: للوقاية من التعرض للصدمات الكهربائية، عليك دوماً فصل الكمبيوتر عن المأخذ الكهربائي قبل إزالة الغطاء.

تحذير: لا تقم بتشغيل الكمبيوتر في حالة إزالة أي غطاء (أغطية) (بما في ذلك أغطية الكمبيوتر واللوحات ودعامات الحشو ومداخل اللوحة الأمامية، الخ).

تنبيه: يجب ألا يقوم بإجراء الإصلاحات على جهاز الكمبيوتر إلا فني الخدمة المعتمد فقط. لا يغطي الضمان أي تلف ناتج عن أعمال صيانة غير معتمدة من قبل Dell™.

تنبيه: لا تقم بالخطوات التالية ما لم تكن على علم بكيفية إزالة الأجهزة وإعادة تركيبها. يؤدي إجراء هذه الخطوات بشكل غير سليم إلى إتلاف لوحة النظام. للاتصال بشركة Dell للحصول على مساعدة فنية، انظر www.dell.com.

إزالة المعالج

1. اتبع الإرشادات الواردة في [قبل البدء](#).

2. قم بإزالة غطاء الكمبيوتر (انظر إلى [إزالة غطاء الكمبيوتر](#)).

تنبيه: يجب ألا يقوم بإجراء الإصلاحات على جهاز الكمبيوتر إلا فني الخدمة المعتمد فقط. لا يغطي الضمان أي تلف ناتج عن أعمال صيانة غير معتمدة من قبل Dell™.

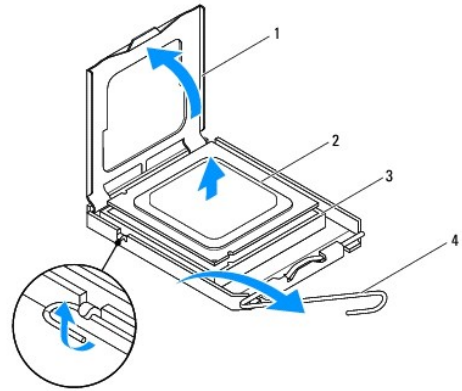
تنبيه: على الرغم من وجود وافي بلاستيكي، قد تصبح مروحة المعالج ومجموعة المشتت الحراري ساخنة للغاية خلال التشغيل العادي. تأكد من توافر وقت كاف لكي تبرد قبل أن تلمسها.

3. قم بترك مروحة المعالج ومجموعة المشتت الحراري (انظر إلى [إزالة مروحة المعالج ومجموعة المشتت الحراري](#)).

ملاحظة: إذا لم يلزم وجود مروحة ومشتت حراري جديد للمعالج الجديد، فأعد استخدام مجموعة المروحة والمشتت الحراري الأصلية للمعالج الأصلي عند استبدال المعالج.

4. اضغط على ذراع التحرير وانفعه لأسفل وللخارج لتحريره من العروة المثبتة له.

5. افتح غطاء المعالج.



1	غطاء المعالج	2	المعالج
3	المقبس	4	ذراع التحرير

تنبيه: عند إزالة المعالج، لا تلمس أيًا من السنون الموجودة داخل المقبس أو تسمح بسقوط أية عناصر فوق السنون الموجودة داخل المقبس.

6. ارفع المعالج برفق لإخراجه من المقبس.

اترك رافعة التحرير ممددة في وضع التحرير بحيث يكون المقبس جاهزًا لوضع المعالج الجديد.

إعادة وضع المعالج

⚠ تنبيه: ازل نفسك عن الكهرباء بواسطة لمس أحد الأسطح المعدنية غير المطلية في الجزء الخلفي من الكمبيوتر.

⚠ تنبيه: عند استبدال المعالج، لا تلمس أي من السننن الموجودة داخل التجويف أو تسمح بسقوط أي عناصر فوق السننن الموجودة داخل التجويف.

1. اتبع الإرشادات الواردة في [فصل البدء](#).

2. قم بإخراج المعالج الجديد من عبوته مع الحرص على عدم لمس الجانب السفلي من المعالج.

⚠ تنبيه: يجب وضع المعالج بشكل صحيح في التجويف لتجنب تعرضه والكمبيوتر لضرر دائم عند تشغيل الكمبيوتر.

3. إذا لم تكن رافعة التحرير على المقبس ممددة بشكل كامل، فغليك تحريكها إلى ذلك الموضع.

4. قم بتوجيه علامات المحاذاة الأمامية والخلفية الموجودة في المعالج مع عروات المحاذاة الأمامية والخلفية الموجودة في المقبس.

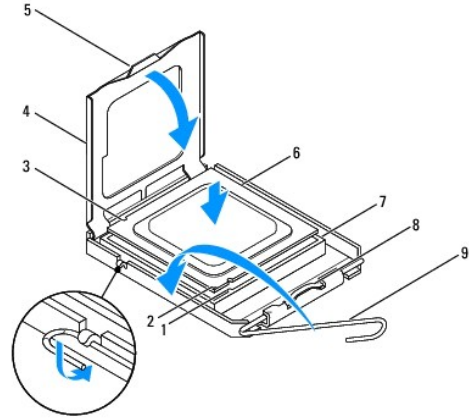
5. قم بمحاذاة أركان السن 1 الخاصة بالمعالج والمقبس.

⚠ تنبيه: لتجنب التلف، تأكد من محاذاة المعالج بطريقة صحيحة مع المقبس، ولا تستخدم القوة المفرطة عند تركيب المعالج.

6. ضع المعالج برفق في المقبس وتأكد من وضعه بشكل صحيح.

7. عند استقرار المعالج بشكل تام في التجويف، قم بإغلاق غطاء المعالج. تأكد من وضع العروة الموجودة في غطاء المعالج أسفل مزلاج الغطاء المركزي الموجود في المقبس.

8. قم بتدوير ذراع تحرير المقبس للخلف تجاه المقبس، وأدخله في موضعه لتثبيت المعالج.



1	فتحة المحاذاة الأمامية	2	مؤشر مسمار 1 للمعالج	3	فتحة المحاذاة الخلفية
4	غطاء المعالج	5	العروة	6	المعالج
7	المقبس	8	مزلاج الغطاء المركزي	9	ذراع التحرير

9. قم بتنظيف الزيوت الحرارية من الجزء السفلي من المشتت الحراري.

⚠ تنبيه: تأكد من وضع زيوت حرارية جديدة. تعتبر الزيوت الحرارية ضرورية للغاية لضمان توفر ارتباط حراري كاف، وهو أمر ضروري بدوره للوصول للتشغيل الأمثل للمعالج.

01. ضع الزيوت الحرارية الجديدة على قمة المعالج.

11. أعد وضع مروحة المعالج ومجموعة المشتت الحراري (راجع [استبدال مروحة المعالج ومجموعة المشتت الحراري](#)).

⚠ تنبيه: تأكد من تثبيت وتأمين كل من مروحة المعالج ومجموعة المشتت الحراري بشكل صحيح.

محركات الأقراص

دليل الخدمة Dell™ Studio XPS™ 9100

- إزالة محرك القرص الثابت
- إعادة وضع محرك القرص الثابت
- إزالة محرك الأقراص الصوتية
- إعادة وضع محرك الأقراص الصوتية
- إزالة قرأى بطاقات الوسائط
- إعادة وضع قرأى بطاقات الوسائط

⚠ تحذير: قبل التعامل مع الأجزاء الداخلية للكمبيوتر، يرجى قراءة معلومات السلامة الواردة مع الكمبيوتر. لمزيد من المعلومات حول أفضل ممارسات الأمان، انظر الصفحة الرئيسية لسياسة الالتزام بالقوانين على www.dell.com/regulatory_compliance.

⚠ تحذير: للوقاية من التعرض للصدمة الكهربائية، عليك أولاً فصل الكمبيوتر عن المأخذ الكهربائي قبل إزالة الغطاء.

⚠ تحذير: لا تقم بتشغيل الكمبيوتر في حالة إزالة أي غطاء (أغطية) (بما في ذلك أغطية الكمبيوتر واللوحات ودعامات الحشو ومداخل اللوحة الأمامية، إلخ).

⚠ تنبيه: يجب ألا يقوم بإجراء الإصلاحات على جهاز الكمبيوتر إلا الفني الخدمة المعتمد فقط. لا يغطي الضمان أي تلف ناتج عن أعمال صيانة غير معتمدة من قبل Dell™.

إزالة محرك القرص الثابت

⚠ تنبيه: إذا كنت تحاول إعادة تركيب محرك قرص ثابت يحتوي على بيانات ترغب في الاحتفاظ بها، قم بعمل نسخة احتياطية من الملفات المخزنة على هذا المحرك قبل بدء هذا الإجراء.

1. اتبع الإرشادات الواردة في [قيل البدء](#).

2. قم بإزالة غطاء الكمبيوتر (انظر إلى [إزالة غطاء الكمبيوتر](#)).

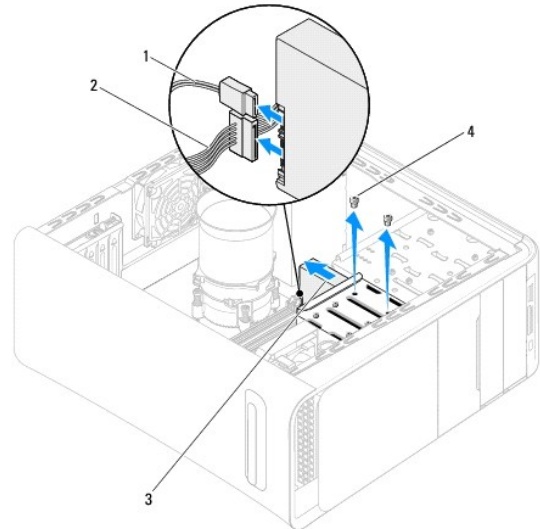
3. افصل كابل الطاقة والبيانات عن محرك القرص الثابت.

⚠ ملاحظة: إذا لم تكن بصدد إعادة تركيب محرك القرص الثابت في هذا الوقت، فافصل الطرف الآخر لكل البيانات من موصل لوحة النظام وضعه جانباً. يمكن استخدام كبل البيانات لتثبيت محرك القرص الثابت في وقت لاحق.

4. قم بإزالة المسامير اللولبيين المثبتين لمحرك القرص الثابت في الهيكل المعدني للكمبيوتر.

⚠ تنبيه: تأكد من عدم خدش لوحة دائرة محرك القرص الثابت أثناء إزالة محرك القرص الثابت أو إعادة وضعه.

5. قم بإزاحة محرك القرص الثابت للخارج باتجاه الجانب الخلفي من الكمبيوتر.



1	كبل البيانات	2	كبل الطاقة
3	محرك القرص الثابت	4	المسامير اللولبية (2)

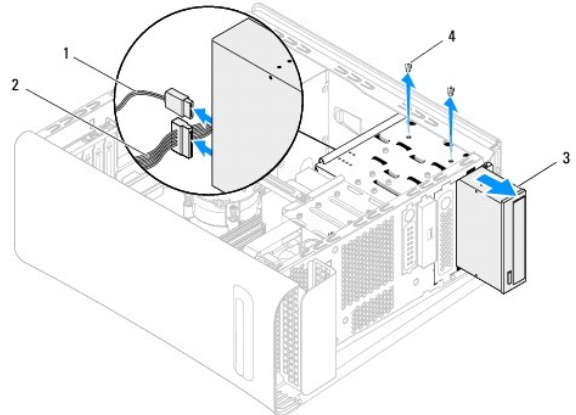
6. إذا أدت إزالة محرك القرص الثابت إلى تغيير في تهيئة محرك القرص، فتأكد من انعكاس هذه التغييرات على إعداد النظام (انظر [إعداد النظام](#)).

إعادة وضع محرك القرص الثابت

1. اتبع الإرشادات الواردة في [فصل البدء](#).
2. انظر الوثائق المرفقة بمحرك القرص الثابت للتحقق من تهيئة محرك القرص الثابت للكمبيوتر الخاص بك.
3. ضع محرك القرص الثابت داخل حاوية محرك القرص الثابت.
4. قم بمحاذاة فتحات المسامير اللولبية الموجودة في محرك القرص الثابت مع فتحات المسامير اللولبية الموجودة في الهيكل.
5. أعد وضع المسامير اللولبيين المثبتين لمحرك القرص الثابت في الهيكل.
6. صل كبلات الطاقة والبيانات بمحرك القرص الثابت.
7. إذا كانت مفصولة، صل الطرف الآخر من كبل البيانات بموصل لوحة النظام (انظر [مكونات لوحة النظام](#)).
8. أعد وضع غطاء الكمبيوتر (انظر [إعادة وضع غطاء الكمبيوتر](#)).
9. قم بتوصيل الكمبيوتر والأجهزة التي بحوزتك بمأخذ التيار الكهربائي، ثم قم بتشغيلها.
01. انظر الوثائق الواردة مع محرك الأقراص للحصول على إرشادات حول تثبيت أي برامج مطلوبة لتشغيل محرك الأقراص.
11. راجع إعداد النظام لمعرفة التغييرات في تهيئة محرك الأقراص (انظر [إعداد النظام](#)).

إزالة محرك الأقراص الضوئية

1. اتبع الإرشادات الواردة في [فصل البدء](#).
 2. قم بإزالة غطاء الكمبيوتر (انظر [إزالة غطاء الكمبيوتر](#)).
 3. قم بفتح الإطار الأمامي (انظر [إزالة الإطار الأمامي](#)).
 4. افصل كبل الطاقة والبيانات عن محرك الأقراص الضوئية.
- ملاحظة:** إذا لم تكن بصدد إعادة تركيب محرك الأقراص الضوئية في هذا الوقت، فافصل الطرف الآخر لكل البيانات عن موصل لوحة النظام وضعه جانبًا. يمكنك استخدام كبل البيانات في تركيب محرك الأقراص الضوئية في وقت لاحق.
5. قم بفتح المسامير المثبتين لمحرك الأقراص الضوئية بالهيكل المعدني.
 6. ادفع محرك الأقراص الضوئية وأخرجه من خلال مقمة الكمبيوتر.



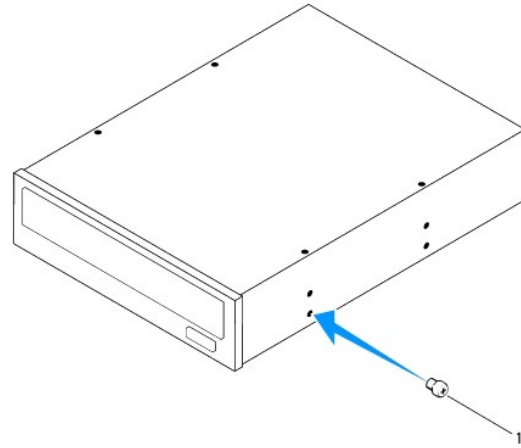
1	كبل البيانات	2	كبل الطاقة
3	محرك الأقراص الضوئية	4	المسماران (2)

7. ضع محرك الأقراص الضوئية جانبياً في موضع آمن.

إعادة وضع محرك الأقراص الضوئية

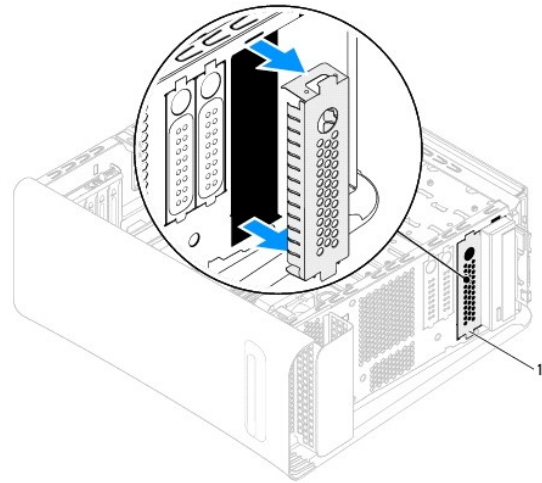
1. اتبع الإرشادات الواردة في [فصل البدء](#).

2. قم بفك المسمار من محرك الأقراص الضوئية القديم، وقم بتركيبه في محرك الأقراص الضوئية الجديد.



1 مسمار لولبي

3. لتثبيت محرك أقراص ضوئية ثانوي، اسحب اللوحة المعدنية بعيداً عن الهيكل.



1 اللوحة المعدنية

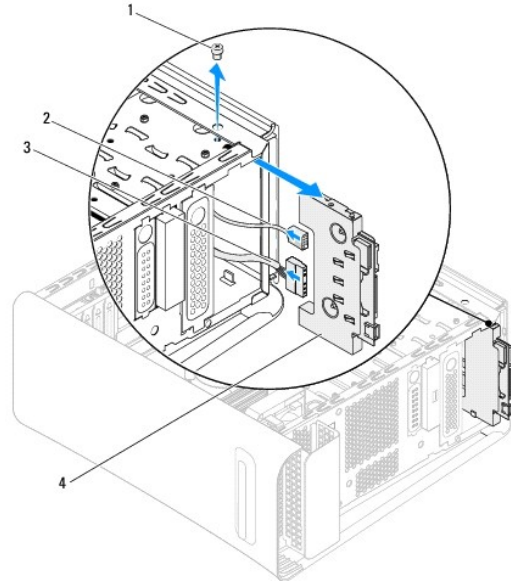
4. مرر محرك الأقراص الضوئية بلطف داخل فتحة محرك الأقراص الضوئية خلال الجانب الأمامي من الكمبيوتر.

5. قم بمحاذاة فتحات المسامير الموجودة على محرك الأقراص الضوئية مع فتحات المسامير الموجودة على الهيكل.

6. أعد تركيب المسمارين المثبتين لمحرك الأقراص الضوئية بالهيكل.
7. قم بتوصيل كبلات الطاقة والبيانات بمحرك الأقراص الضوئية.
8. إذا كانت مفصولة، صل الطرف الآخر من كبل البيانات بموصل لوحة النظام (انظر [مكونات لوحة النظام](#)).
9. أعد وضع الإطار الأمامي (انظر [إعادة وضع الإطار الأمامي](#)).
01. أعد وضع غطاء الكمبيوتر (انظر [إعادة وضع غطاء الكمبيوتر](#)).
11. قم بتوصيل الكمبيوتر والأجهزة بالمأخذ الكهربائية، ثم قم بتشغيلها.
21. انظر الوثائق الواردة مع محرك الأقراص للحصول على إرشادات حول تثبيت أي برامج مطلوبة لتشغيل محرك الأقراص.
31. راجع إعداد النظام لمعرفة التغييرات في تهيئة محرك الأقراص (انظر [إعداد النظام](#)).

إزالة قارئ بطاقات الوسائط

1. اتبع الإرشادات الواردة في [فصل البدء](#).
2. قم بإزالة غطاء الكمبيوتر (انظر [إزالة غطاء الكمبيوتر](#)).
3. قم بإزالة الإطار الأمامي (انظر [إزالة الإطار الأمامي](#)).
4. قم بإزالة محرك الأقراص الضوئية (انظر [إزالة محرك الأقراص الضوئية](#)).
5. قم بإزالة المسمار اللولبي المثبت لـ "قارئ بطاقات الوسائط" في الهيكل.
6. انزع "قارئ بطاقات الوسائط" وقم بإزاحته للخارج من خلال مقممة الكمبيوتر.
7. افصل كبلات الطاقة والبيانات عن الجزء الخلفي من "قارئ بطاقات الوسائط".



1	مسمار لولبي	2	كبل البيانات
3	كبل الطاقة	4	قارئ بطاقات الوسائط

إعادة وضع قارئ بطاقات الوسائط

1. اتبع الإرشادات الواردة في [قيل البدء](#).
2. قم بتوصيل كبلات الطاقة والبيانات بالجزء الخلفي من "قارئ بطاقات الوسائط".
3. قم بإزاحة "قارئ بطاقات الوسائط" إلى داخل عبة محرك الأقراص.
4. أعد وضع المسار اللولبي المثبت لـ "قارئ بطاقات الوسائط" في الهيكل المعدني للكمبيوتر.
5. أعد وضع محرك الأقراص الضوئية (انظر [إعادة وضع محرك الأقراص الضوئية](#)).
6. أعد وضع الإطار الأمامي (انظر [إعادة وضع الإطار الأمامي](#)).
7. أعد وضع غطاء الكمبيوتر (انظر [إعادة وضع غطاء الكمبيوتر](#)).
8. قم بتوصيل الكمبيوتر والأجهزة التي بحوزتك بأخذ التيار الكهربائي، ثم قم بتشغيلها.

[رجوع إلى صفحة المحتويات](#)

المراوح

دليل الخدمة Dell™ Studio XPS™ 9100

- إزالة مروحة الهيكل
- إعادة وضع مروحة الهيكل
- إزالة مروحة المعالج ومجموعة المشتت الحراري
- إعادة وضع مروحة المعالج ومجموعة المشتت الحراري
- إزالة المروحة الأمامية
- إعادة وضع المروحة الأمامية

تحذير: قبل التعامل مع الأجزاء الداخلية للكمبيوتر، يرجى قراءة معلومات السلامة الواردة مع الكمبيوتر. لمزيد من المعلومات حول أفضل ممارسات الأمان، انظر الصفحة الرئيسية لسياسة الالتزام بالقوانين على www.dell.com/regulatory_compliance.

تحذير: للوقاية من التعرض للصدمة الكهربائية، عليك أولاً فصل الكمبيوتر عن المأخذ الكهربائي قبل إزالة الغطاء.

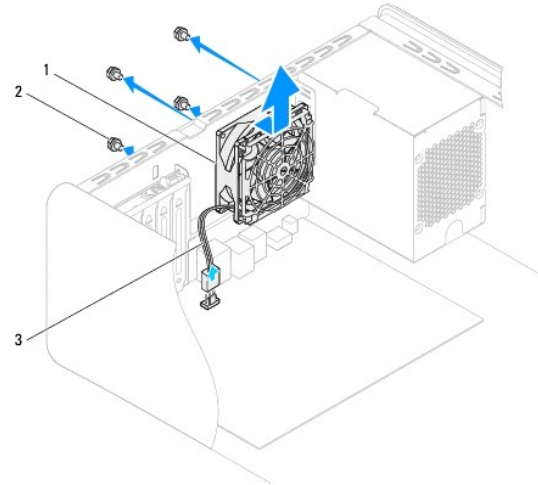
تحذير: لا تقم بتشغيل الكمبيوتر في حالة إزالة أي غطاء (أغطية) (بما في ذلك أغطية الكمبيوتر واللوحات وعلامات الحشو ومداخل اللوحة الأمامية، إلخ).

تنبيه: يجب ألا يقوم بإجراء الإصلاحات على جهاز الكمبيوتر إلا قني الخدمة المعتمد فقط. لا يغطي الضمان أي تلف ناتج عن أعمال صيانة غير معتمدة من قبل Dell™.

إزالة مروحة الهيكل

تنبيه: لا تلمس شفرات المروحة عندما تقوم بإزالة مروحة الهيكل، حيث يمكن أن يتسبب هذا في إتلاف المروحة.

- اتبع الإرشادات الواردة في [قيل البدء](#).
- قم بإزالة غطاء الكمبيوتر (انظر [إزالة غطاء الكمبيوتر](#)).
- افصل كبل مروحة الهيكل من موصل لوحة النظام SYS_FAN (انظر [مكونات لوحة النظام](#)).
- قم بترك المسامير الأربعة المثبتة للمروحة بالهيكل.
- قم بإزالة مروحة الهيكل وارفعها بعيداً عن الكمبيوتر كما هو موضح في الرسم التوضيحي.



1	مروحة الهيكل	2	المسامير (4)
3	كبل مروحة الهيكل		

إعادة وضع مروحة الهيكل

- اتبع الإرشادات الواردة في [قيل البدء](#).

2. قم بمحاذاة فتحات المسامير الموجودة في مروحة الهيكل مع فتحات المسامير الموجودة في الهيكل.

3. أعد تركيب المسامير الأربعة التي تثبت مروحة الهيكل به.

4. صل كبل مروحة الهيكل بموصل لوحة النظام SYS_FAN (انظر مكونات لوحة النظام).

5. أعد وضع غطاء الكمبيوتر (انظر إعادة وضع غطاء الكمبيوتر).

إزالة مروحة المعالج ومجموعة المشتت الحراري

⚠ تحذير: على الرغم من وجود واقي بلاستيكي، قد تصبح مروحة المعالج ومجموعة المشتت الحراري ساخنة للغاية خلال التشغيل العادي. تأكد من توافر وقت كافٍ لتي تبريد قبل أن تلمسها.

⚠ تنبيه: يُعتبر مروحة المعالج ومجموعة المشتت الحراري وحدة واحدة. لا تحاول إزالة المروحة بشكل منفصل.

1. اتبع الإرشادات الواردة في [قيل البدء](#).

2. قم بإزالة غطاء الكمبيوتر (انظر إزالة غطاء الكمبيوتر).

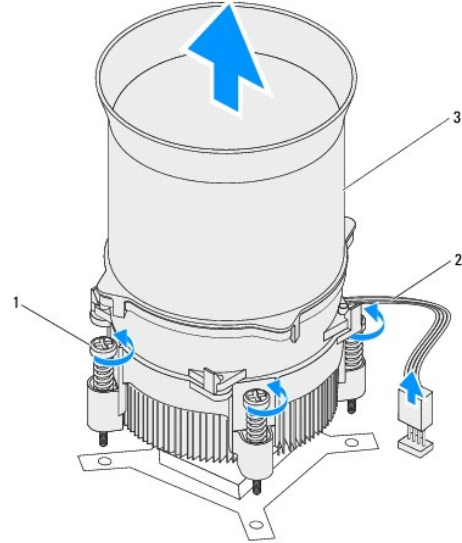
3. افصل كبل مروحة الهيكل من موصل لوحة النظام CPU_FAN (انظر مكونات لوحة النظام).

4. قم بإبعاد أي من الكابلات الموجهة أعلى مروحة المعالج ومجموعة المشتت الحراري بحذر.

5. فك المسامير الأربعة المثبتة لمروحة المعالج ومجموعة المشتت الحراري في لوحة النظام.

⚠ تنبيه: وعند إخراج مروحة المعالج ومجموعة المشتت الحراري، عليك قلبه رأساً على عقب أو وضعه على جانبه لتجنب إلحاق الضرر بالواجهة الحرارية للمشتت الحراري.

6. ارفع مجموعة المروحة والمشتت الحراري للمعالج بعيداً عن الكمبيوتر.



1	مسماري تثبيت (4)	2	كابل مروحة المعالج
3	مروحة المعالج ومجموعة المشتت الحراري		

إعادة وضع مروحة المعالج ومجموعة المشتت الحراري

1. اتبع الإرشادات الواردة في [قيل البدء](#).

2. قم بتنظيف الزيوت الحرارية من الجزء السفلي من المشتت الحراري.

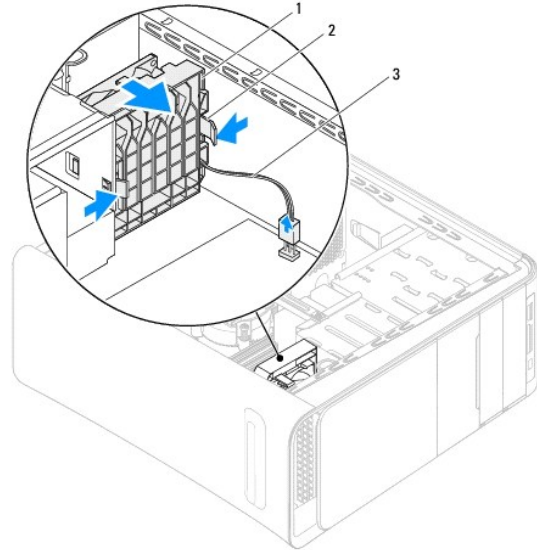
⚠ **تنبيه:** تأكد من وضع زيوت حرارية جديدة. تعتبر الزيوت الحرارية ضرورية للغاية لضمان توفر ارتباط حراري كاف، وهو أمر ضروري بدوره للوصول لتشغيل الأمثل للمعالج.

3. ضع زيوت حرارية جديدة على قمة المعالج.
4. قم بمحاذاة مسامير التثبيت الأربعة الموجودة في مروحة المعالج ومجموعة المشتت الحراري مع الفتحات الموجودة على لوحة النظام.
5. قم بإحكام ربط مسامير التثبيت اللولبية الأربعة التي تثبت مروحة المعالج ومجموعة المشتت الحراري بلوحة النظام.
6. قم بتوصيل كبل مروحة المعالج بموصل لوحة النظام CPU_FAN (انظر [مكونات لوحة النظام](#)).
7. أعد وضع غطاء الكمبيوتر (انظر [إعادة وضع غطاء الكمبيوتر](#)).
8. قم بتوصيل الكمبيوتر والأجهزة بالمأخذ الكهربائية، ثم قم بتشغيلها.

إزالة المروحة الأمامية

⚠ **تنبيه:** لا تلمس شفرات المروحة عندما تقوم بإزالة المروحة الأمامية، حيث يمكن أن يتسبب هذا في إتلاف المروحة.

1. اتبع الإرشادات الواردة في [فصل البدء](#).
2. قم بإزالة غطاء الكمبيوتر (انظر [إزالة غطاء الكمبيوتر](#)).
3. افصل كبل المروحة الأمامية من موصل لوحة النظام PWR_FAN (انظر [مكونات لوحة النظام](#)).
4. اضغط على العروات واسحب المروحة الأمامية باتجاه الجزء الخلفي من الكمبيوتر.
5. ارفع المروحة خارج الكمبيوتر، وضعها جانباً.



1	المروحة الأمامية	2	العروات (2)
3	كبل المروحة الأمامية		

إعادة وضع المروحة الأمامية

1. اتبع الإرشادات الواردة في [فصل البدء](#).

2. قم بمحاذاة العروات الموجودة في المروحة الأمامية مع الفتحات الموجودة على الهيكل.
3. ادفع المروحة الأمامية باتجاه مقدمة الكمبيوتر حتى تستقر العروات في موضعها.
4. قم بتوصيل كبل المروحة الأمامية بموصل لوحة النظام PWR_FAN (انظر [مكونات لوحة النظام](#)).
5. أعد وضع غطاء الكمبيوتر (انظر [إعادة وضع غطاء الكمبيوتر](#)).

[رجوع إلى صفحة المحتويات](#)

وحدة (وحدات) الذاكرة

دليل الخدمة Dell™ Studio XPS™ 9100

إزالة وحدة (وحدات) الذاكرة

إعادة وضع وحدة (وحدات) الذاكرة

تحذير: قبل التعامل مع الأجزاء الداخلية للكمبيوتر، يرجى قراءة معلومات السلامة الواردة مع الكمبيوتر. لمزيد من المعلومات حول أفضل ممارسات الأمان، انظر الصفحة الرئيسية لسياسة الالتزام بالقوانين على www.dell.com/regulatory_compliance.

تحذير: للوقاية من التعرض للصدمات الكهربائية، عليك دوماً فصل الكمبيوتر عن المأخذ الكهربى قبل إزالة الغطاء.

تحذير: لا تقم بتشغيل الكمبيوتر في حالة إزالة أي غطاء (أغطية) (بما في ذلك أغطية الكمبيوتر واللوحات ودعامات الحشو ومداخل اللوحة الأمامية، الخ).

تنبيه: يجب ألا يقوم بإجراء الإصلاحات على جهاز الكمبيوتر إلا قني الخدمة المعتمد فقط. لا يغطي الضمان أي تلف ناتج عن أعمال صيانة غير معتمدة من قبل Dell™.

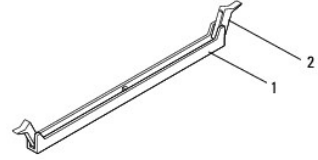
إزالة وحدة (وحدات) الذاكرة

1. اتبع الإرشادات الواردة في [قبل البدء](#).

2. قم بإزالة غطاء الكمبيوتر (انظر إلى [إزالة غطاء الكمبيوتر](#)).

3. حدد موقع وحدة (وحدات) الذاكرة على لوحة النظام (انظر [مكونات لوحة النظام](#)).

4. اضغط على مشبك التثبيت عند طرفي موصل وحدة الذاكرة.



1	موصل وحدة الذاكرة
2	مشبك التثبيت

5. أمسك وحدة الذاكرة واسحبها إلى أعلى.

إذا كان من الصعب إخراج وحدة الذاكرة، فقم بتحريكها برفق إلى الخلف ثم إلى الأمام لإخراجها من الموصل.

إعادة وضع وحدة (وحدات) الذاكرة

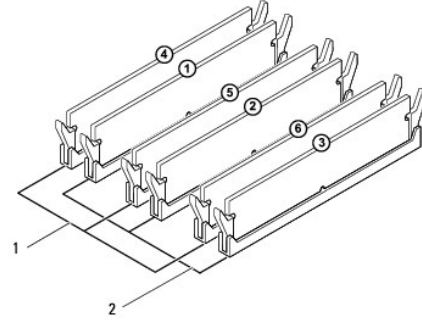
1. اتبع الإرشادات الواردة في [قبل البدء](#).

2. اضغط على مشبك التثبيت عند طرفي موصل وحدة الذاكرة.

تنبيه: يجب ألا يقوم بإجراء الإصلاحات على جهاز الكمبيوتر إلا قني الخدمة المعتمد فقط. لا يغطي الضمان أي تلف ناتج عن أعمال صيانة غير معتمدة من قبل Dell™.

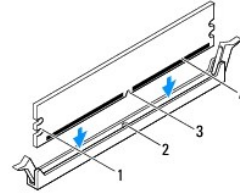
تنبيه: لا تقم بتركيب وحدات ذاكرة ECC.

تنبيه: إذا قمت بإزالة وحدة (وحدات) الذاكرة الأصلية من الكمبيوتر خلال ترقية الذاكرة، فاحتفظ بها بعيداً عن أية وحدة (وحدات) ذاكرة جديدة لديك، حتى لو قمت بشراء الوحدة (الوحدات) الجديدة من Dell™. لا تقم إن أمكن بتركيب وحدة ذاكرة أصلية مع وحدة ذاكرة جديدة، وإلا، فلن يبدأ تشغيل الكمبيوتر بشكل صحيح. التكوينات الموصى بها للذاكرة هي: وحدة (وحدات) الذاكرة المطابقة المثبتة في موصلات DIMM رقم 4، و5، و6 ووحدة (وحدات) الذاكرة المطابقة المثبتة في موصلات DIMM رقم 1 و2، و3.



1	وحدات الذاكرة المطابقة في الموصلات DIMM4 و DIMM5 (الموصلات الوردية)	2	وحدات الذاكرة المطابقة في الموصلات DIMM1 و DIMM2 (الموصلات الزرقاء)
---	---	---	---

3. قم بمحاذاة الفتحة الموجودة بالجزء السفلي من وحدة الذاكرة مع العروة الموجود في الموصل.

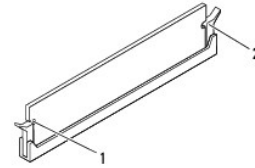


1	الفتحات (2)	2	العروة
3	الفتحة	4	وحدة الذاكرة

⚠ تنبيه: لتجنب إلحاق الضرر بوحدة الذاكرة، اضغطها إلى الأسفل داخل الموصل مع تطبيق قوة معادلة على كل طرف من طرفي وحدة الذاكرة.

4. أدخل وحدة الذاكرة في الموصل حتى يصدر صوت يدل على استقرارها في مكانها.

إذا أدخلت وحدة الذاكرة بطريقة صحيحة، فستستقر مشابك التثبيت في الفتحتين الموجودتين في طرفي وحدة الذاكرة وتصدر صوتاً.



1	الفتحات (2)	2	مشابك تثبيت (مستقر في موضعه)
---	-------------	---	------------------------------

5. أعد وضع غطاء الكمبيوتر (انظر إعادة وضع غطاء الكمبيوتر).

6. قم بتوصيل الكمبيوتر والأجهزة التي بحوزتك بماخذ التيار الكهربى، ثم قم بتشغيلها.

عند ظهور رسالة تفيد بحدوث تغيير في حجم الذاكرة، اضغط <F1> للمتابعة.

7. قم بتسجيل الدخول إلى الكمبيوتر.

8. انقر فوق الزر **Start** (أبدأ) ، وانقر بالزر الأيمن للماوس فوق **Computer** (جهاز الكمبيوتر)، ثم انقر فوق **Properties** (خصائص).

9. للتأكد من تركيب الذاكرة بشكل صحيح، راجع سعة ذاكرة الوصول العشوائي (RAM) المذكورة.

[رجوع إلى صفحة المحتويات](#)

وحدة الإمداد بالطاقة

دليل الخدمة Dell™ Studio XPS™ 9100

إزالة وحدة الإمداد بالطاقة

إعادة وضع وحدة الإمداد بالطاقة

تحذير: قبل التعامل مع الأجزاء الداخلية للكمبيوتر، يرجى قراءة معلومات السلامة الواردة مع الكمبيوتر. لمزيد من المعلومات حول أفضل ممارسات الأمان، انظر الصفحة الرئيسية لسياسة الالتزام بالقوانين على www.dell.com/regulatory_compliance.

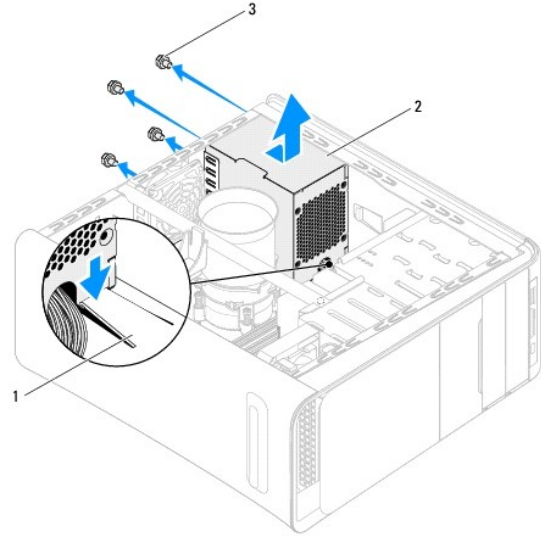
تحذير: للوقاية من التعرض للصدمة الكهربائية، عليك دوماً فصل الكمبيوتر عن المأخذ الكهربائي قبل إزالة الغطاء.

تحذير: لا تتم بتشغيل الكمبيوتر في حالة إزالة أي غطاء (أغطية) (بما في ذلك أغطية الكمبيوتر واللوحات ودعمات الحشو ومداخل اللوحة الأمامية، إلخ).

تنبيه: يجب ألا يقوم بإجراء الإصلاحات على جهاز الكمبيوتر إلا فني الخدمة المعتمد فقط. لا يغطي الضمان أي تلف ناتج عن أعمال صيانة غير معتمدة من قبل Dell™.

إزالة وحدة الإمداد بالطاقة

1. اتبع الإرشادات الواردة في [فصل البدء](#).
2. قم بإزالة غطاء الكمبيوتر (انظر إلى [إزالة غطاء الكمبيوتر](#)).
3. افصل كبلات التيار المستمر عن لوحة النظام ومحركات الأقراص (انظر [مكونات لوحة النظام](#)).
4. حرر الكبلات من مشبك التثبيت الموجود في الجزء السفلي من وحدة الإمداد بالطاقة.
5. قم بإزالة المسامير الأربعة التي تثبت وحدة الإمداد بالطاقة بالهيكل.
6. اضغط على العروة، وقم بإزاحة وحدة الإمداد بالطاقة باتجاه مقبض الكمبيوتر.
7. ارفع وحدة الإمداد بالطاقة بعيداً عن الهيكل.



1	العروة	2	وحدة الإمداد بالطاقة
3	المسامير (4)		

إعادة وضع وحدة الإمداد بالطاقة

1. اتبع الإرشادات الواردة في [فصل البدء](#).
2. قم بإزاحة وحدة الإمداد بالطاقة نحو الجانب الخلفي للهيكل.

3. قم بمحاذاة فتحات المسامير الموجودة على وحدة الإمداد بالطاقة مع فتحات المسامير الموجودة في الهيكل.

⚠ تحذير: قد يؤدي تعثر إعادة تركيب جميع المسامير وربطها بإحكام إلى حدوث صدمة كهربائية حيث تعتبر هذه المسامير جزءاً رئيسياً من تأريض النظام.

4. أعد تركيب المسامير الأربعة التي تثبت وحدة الإمداد بالطاقة بالهيكل.

5. قم بتوصيل كبلات التيار المستمر بلوحة النظام ومحركات الأقراص (انظر [مكونات لوحة النظام](#)).

6. أعد وضع غطاء الكمبيوتر (انظر [إعادة وضع غطاء الكمبيوتر](#)).

7. قم بتوصيل الكمبيوتر والأجهزة بالماخذ الكهربائية، ثم قم بتشغيلها.

[رجوع إلى صفحة المحتويات](#)

وحدة زر التشغيل

دليل الخدمة Dell™ Studio XPS™ 9100

إزالة وحدة زر التشغيل

إعادة وضع وحدة زر التشغيل

تحذير: قبل التعامل مع الأجزاء الداخلية للكمبيوتر، يرجى قراءة معلومات السلامة الواردة مع الكمبيوتر. لمزيد من المعلومات حول أفضل ممارسات الأمان، انظر الصفحة الرئيسية لسياسة الالتزام بالقوانين على www.dell.com/regulatory_compliance.

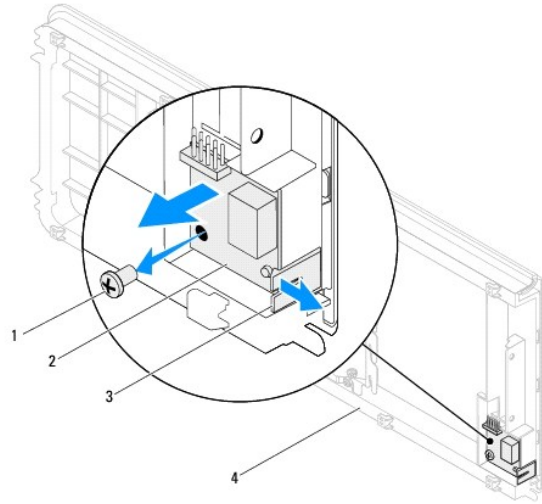
تحذير: للوقاية من التعرض للصدمات الكهربائية، عليك دوماً فصل الكمبيوتر عن المأخذ الكهربى قبل إزالة الغطاء.

تحذير: لا تتم بتشغيل الكمبيوتر في حالة إزالة أي غطاء (أغطية) (بما في ذلك أغطية الكمبيوتر واللوحات ودعامات الحشو ومداخل اللوحة الأمامية، الخ).

تنبيه: يجب ألا يقوم بإجراء الإصلاحات على جهاز الكمبيوتر إلا فني الخدمة المعتمد فقط. لا يغطي الضمان أي تلف ناتج عن أعمال صيانة غير معتمدة من قبل Dell™.

إزالة وحدة زر التشغيل

1. اتبع الإرشادات الواردة في [قيل البدء](#).
2. قم بإزالة غطاء الكمبيوتر (انظر إلى [إزالة غطاء الكمبيوتر](#)).
3. قم بترك الإطار الأمامي (انظر إلى [إزالة الإطار الأمامي](#)).
4. فك الغطاء العلوي (انظر إلى [إزالة الغطاء العلوي](#)).
5. قم بإزالة المسامير اللولبية المثبتة لوحدة زر التشغيل في الغطاء العلوي.
6. اضغط على عروة التثبيت واسحب وحدة زر التشغيل بعيداً عن الغطاء العلوي.



1	مسمار لولبي	2	وحدة زر الطاقة
3	عروة التثبيت	4	الغطاء العلوي

7. ضع وحدة زر الطاقة جانباً في مكان آمن.

إعادة وضع وحدة زر التشغيل

1. اتبع الإرشادات الواردة في [قيل البدء](#).
2. قم بمحاذاة وحدة زر الطاقة مع الفتحة الموجودة في الغطاء العلوي وقم بدفعها بداخلها.

3. أعد وضع المسمار اللولبي المثبت لوحدة زر التشغيل في الغطاء العلوي.
4. أعد وضع الغطاء العلوي ([انظر إعادة وضع الغطاء العلوي](#)).
5. أعد وضع الإطار الأمامي ([انظر إعادة وضع الإطار الأمامي](#)).
6. أعد وضع غطاء الكمبيوتر ([انظر إعادة وضع غطاء الكمبيوتر](#)).
7. قم بتوصيل الكمبيوتر والأجهزة بالماخذ الكهربائية، ثم قم بتشغيلها.

[رجوع إلى صفحة المحتويات](#)

لوحة النظام

دليل الخدمة Dell™ Studio XPS™ 9100

- إزالة لوحة النظام
- إعادة وضع لوحة النظام
- إدخال رمز الخدمة في BIOS

تحذير: قبل التعامل مع الأجزاء الداخلية للكمبيوتر، يرجى قراءة معلومات السلامة الواردة مع الكمبيوتر. لمزيد من المعلومات حول أفضل ممارسات الأمان، انظر الصفحة الرئيسية لسياسة الالتزام بالقوانين على www.dell.com/regulatory_compliance.

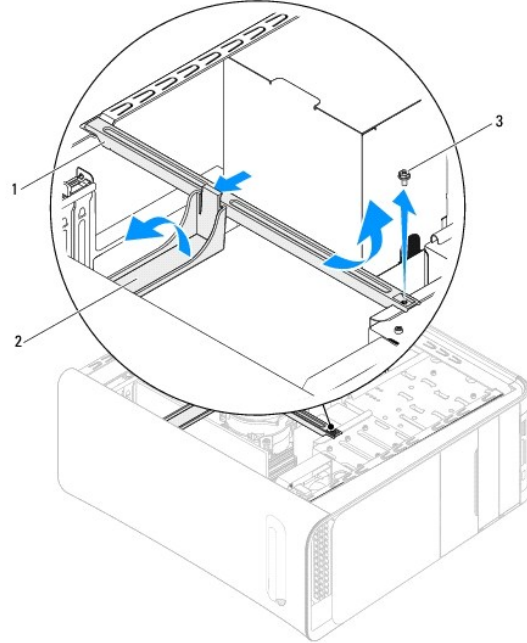
تحذير: للوقاية من التعرض للصدمة الكهربائية، عليك دوماً فصل الكمبيوتر عن المأخذ الكهربائي قبل إزالة الغطاء.

تحذير: لا تقم بتشغيل الكمبيوتر في حالة إزالة أي غطاء (أغطية) (بما في ذلك أغطية الكمبيوتر واللوحات ودعامات الحشو ومداخل اللوحة الأمامية، إلخ).

تنبيه: يجب ألا يقوم بإجراء الإصلاحات على جهاز الكمبيوتر إلا قني الخدمة المعتمد فقط. لا يغطي الضمان أي تلف ناتج عن أعمال صيانة غير معتمدة من قبل Dell™.

إزالة لوحة النظام

- اتبع الإرشادات الواردة في [قبل البدء](#).
- قم بإزالة غطاء الكمبيوتر (راجع [إزالة غطاء الكمبيوتر](#)).
- ادفع العروة الموجودة على أداة احتجاز بطاقة التوسيع لتحريرها من شريط المحاذاة وقم بإزاحتها بعيداً عن الهيكل.
- قم بإزالة المسامير اللولبية المثبتة لشريط المحاذاة في الهيكل المعدني للكمبيوتر.
- ارفع قضيب المحاذاة لأعلى بعيداً عن الهيكل.



1	قضيب المحاذاة	2	أداة احتجاز بطاقة التوسعة
3	مسامير لولبية		

6. قم بإزالة أي بطاقة من بطاقات PCI Express، إذا كانت موجودة (انظر [إزالة بطاقات PCI Express](#)).

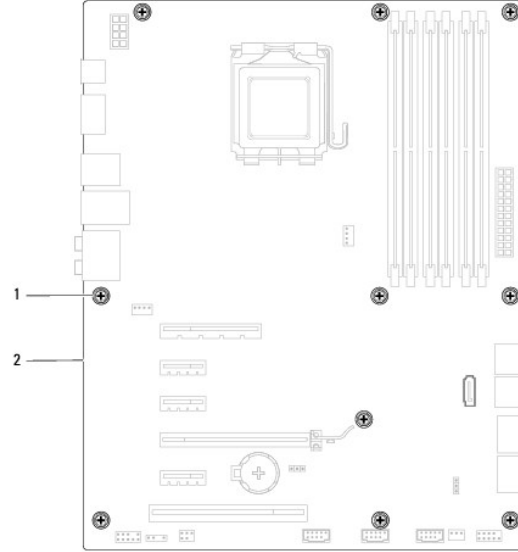
7. قم بإزالة مروحة المعالج ومجموعة المشتت الحراري (انظر [إزالة مروحة المعالج ومجموعة المشتت الحراري](#)).

8. قم بإزالة المعالج (انظر [إزالة المعالج](#)).

9. قم بإزالة وحدات الذاكرة (انظر [إزالة وحدة \(وحدات\) الذاكرة](#)) وتسجيل وحدة الذاكرة التي تمت إزالتها من كل فتحة DIMM، حتى يمكن تركيب وحدات الذاكرة في نفس الفتحة بعد إعادة تركيب لوحة النظام.

01. قم بفصل كل الكابلات المتصلة بلوحة النظام (انظر [مكونات لوحة النظام](#)). لاحظ اتجاه كافة الكابلات أثناء فكها حتى تستطیع إعادة توجيهها بشكل صحيح بعد تركيب لوحة النظام الجديدة.

11. قم بفك المسامير المثبتة للوحة النظام في الكمبيوتر.



1 المسماران (10) 2 لوحة النظام

21. ارفع لوحة النظام لأعلى بعيداً عن الهيكل.

31. قارن لوحة النظام التي قمت بفكها تويًا مع لوحة النظام البديلة للتأكد من أنهما متماثلتان.

ملاحظة: قد تكون بعض المكونات والموصلات في النظام البديل في مواضع مختلفة مقارنة بالمكونات والموصلات الموجودة في لوحة النظام الحالية.

ملاحظة: يتم مسببًا إعادة ضبط إعدادات وصلة المرور على لوحة النظام البديلة في المصنع.

إعادة وضع لوحة النظام

1. اتبع الإرشادات الواردة في [فصل البدء](#).

2. قم بوضع اللوحة برفق داخل الهيكل المعدني، ثم قم بإزاحتها نحو الجزء الخلفي من الكمبيوتر.

3. أعد وضع المسامير اللولبية العشرة المثبتة للوحة النظام في الهيكل.

4. قم بتوصيل الكابلات التي فصلتها من لوحة النظام (انظر [مكونات لوحة النظام](#)).

⚠ تنبيه: يجب ألا يقوم بإجراء الإصلاحات على جهاز الكمبيوتر إلا قني الخدمة المعتمد فقط. لا يغطي الضمان أي تلف ناتج عن أعمال صيانة غير معتمدة من قبل Dell.

5. أعد وضع المعالج (راجع [إعادة وضع المعالج](#)).


⚠ تنبيه: تأكد من تثبيت وتأمين مجموعة المشتت الحراري بشكل صحيح.

6. أعد وضع مروحة المعالج ومجموعة المشتت الحراري (انظر [استبدال مروحة المعالج ومجموعة المشتت الحراري](#)).

7. أعد وضع وحدات الذاكرة (انظر [إعادة وضع وحدة \(وحدات\) الذاكرة](#)).

8. أعد وضع أي بطاقات من بطاقات PCI Express على لوحة النظام، إذا كانت موجودة (انظر [إعادة وضع بطاقات PCI Express](#)).

9. ضع قضيب المحاذة في الهيكل.
01. أعد وضع المسامير اللولبية المثبتة لثربيط المحاذة في الهيكل المعدني للكمبيوتر.
11. ارتكز بلادة احتجاز بطاقة التوسيع باتجاه قضيب المحاذة حتى يستقر في مكانه.
21. أعد وضع غطاء الكمبيوتر (انظر [إعادة وضع غطاء الكمبيوتر](#)).
31. قم بتوصيل الكمبيوتر والأجهزة بالماخذ الكهربائية، ثم قم بتشغيلها.
41. قم بتحديث BIOS الخاصة بالنظام، حسب الحاجة.

 **ملاحظة:** للحصول على معلومات حول تحديث BIOS الخاص بالنظام، انظر [تحديث BIOS](#).

إدخال رمز الخدمة في BIOS

1. قم بتشغيل جهاز الكمبيوتر.
2. اضغط على <F2> أثناء اختبار التشغيل الذاتي POST للدخول إلى برنامج إعداد النظام.
3. انتقل إلى علامة التبويب **System Info** (معلومات النظام) وأدخل رمز الخدمة في الحقل **Set Service Tag** (تعيين رمز الخدمة).

[رجوع إلى صفحة المحتويات](#)

إعداد النظام

دليل الخدمة Dell™ Studio XPS™ 9100

- نظرة عامة
- مسح كلمات المرور المنسية
- مسح إعدادات CMOS

نظرة عامة

استخدم إعداد النظام من أجل:

- 1 تغيير معلومات تهيئة النظام بعد أن تقوم بإضافة أي أجهزة في الكمبيوتر الخاص بك أو تغييرها أو إزالتها.
- 1 ضبط أو تغيير أي من الخيارات القابلة للتحديد من قبل المستخدم مثل كلمة المرور الخاصة بالمستخدم.
- 1 قراءة حجم الذاكرة الحالي أو ضبط نوع محرك القرص الثابت المثبت.

▲ **تنبيه:** يجب ألا يقوم بإجراء الإصلاحات على جهاز الكمبيوتر إلا قني الخدمة المعتمد فقط. لا يغطي الضمان أي تلف ناتج عن أعمال صيانة غير معتمدة من قبل Dell™.

▲ **تنبيه:** لا تقوم بتغيير إعدادات هذا البرنامج إلا إذا كنت مستخدماً محترفاً للكمبيوتر. قد تؤدي بعض التغييرات المحددة إلى تشغيل الكمبيوتر بصورة غير صحيحة.

📌 **ملاحظة:** قبل تغيير إعداد النظام، يوصى بتكوين معلومات شاشة إعداد النظام كمرجع في المستقبل.

الدخول إلى برنامج إعداد النظام

1. قم بتشغيل الكمبيوتر (أو إعادة تشغيله).
2. عند ظهور شعار Dell™ الأزرق، انتظر ظهور مطالبة F2 ثم اضغط على <F2> على الفور.

📌 **ملاحظة:** تشير المطالبة بالضغط على F2 إلى أنه قد تم بدء تشغيل لوحة المفاتيح. قد تظهر هذه المطالبة بسرعة فائقة، لذا يجب أن تراقب ظهورها، ثم اضغط على <F2>. في حالة الضغط على <F2> قبل مطابقتك بذلك، فستصبح ضغطة المفاتيح. في حالة الانتظار لمدة طويلة مع ظهور شعار نظام التشغيل، تابع الانتظار حتى تشاهد سطح مكتب Microsoft® Windows. ثم قم بإيقاف تشغيل جهاز الكمبيوتر (انظر [إغلاق الكمبيوتر](#)) وحاول مرة أخرى.

شاشات إعداد النظام

تعرض شاشة إعداد النظام معلومات التهيئة الحالية أو القابلة للتغيير بالنسبة للكمبيوتر. يتم تقسيم المعلومات على الشاشة إلى ثلاث مناطق: قائمة الخيارات وحقل الخيارات النشطة ووظائف المفاتيح.

Menu (القائمة) — تظهر في الجزء العلوي من إطار System Setup (إعداد النظام). يوفر هذا المجال قائمة للوصول إلى خيارات "إعداد النظام". اضغط على مفاتيح الأسماء للأعلى وللأسفل للتنقل. حينما يكون خيار Menu (القائمة) مظللاً، تقوم Options List (قائمة الوحدات الاختيارية) ببرد الأجهزة الاختيارية التي تحدد الأجهزة المثبتة على الكمبيوتر.	
Options List (قائمة الخيارات) — تظهر في الجانب الأيسر إطار إعداد النظام. يقوم هذا الحقل ببرد الخصائص التي تحدد مواصفات الكمبيوتر، بما في ذلك الأجهزة التي تم تركيبها وتزوير استهلاك الطاقة وميزات الأمان.	Options Field (حقل الوحدات الاختيارية) — يظهر في الجانب الأيمن من Options List (قائمة الوحدات الاختيارية) ويتضمن معلومات حول كل وحدة اختيارية مدرجة في Options List (قائمة الوحدات الاختيارية) . وفي هذا الحقل يمكنك عرض معلومات حول الكمبيوتر وإجراء تغييرات على إعداداتك الحالية. اضغط على <Enter> لإجراء التغييرات على إعداداتك الحالية. اضغط على <ESC> للعودة إلى Options List (قائمة الوحدات الاختيارية) .
قم بالتمرير إلى أعلى القائمة وإلى أسفلها باستخدام مفاتيح الأسهم للأعلى وللأسفل. حينما يتم تظليل أحد الخيارات، يقوم Options Field (حقل الخيارات) بعرض إعدادات الخيار الحالية والمتاحة.	ملاحظة: ليست كل الإعدادات المدرجة في Options Field (حقل الوحدات الاختيارية) قابلة للتغيير.
Key Functions (وظائف المفاتيح) — تظهر أسفل Options Field (حقل الوحدات الاختيارية) وتسرّد المفاتيح ووظائفها داخل حقل إعداد النظام النشط.	

خيارات إعداد النظام

📌 **ملاحظة:** قد تختلف العناصر الموضحة في هذا الجدول وفقاً لجهاز الكمبيوتر والأجهزة المثبتة الخاصة بك.

System Info (معلومات النظام)	
BIOS Info (معلومات BIOS)	يعرض رقم إصدار BIOS ومعلومات التاريخ
System (النظام)	يعرض رقم موديل النظام
Service Tag (رمز الخدمة)	يعرض رقم الصيانة الخاص بالكمبيوتر
Asset Tag (علامة تمييز الأصول)	يعرض ملصق تمييز جهاز الكمبيوتر إذا كان موجوداً
Processor Type (نوع المعالج)	يعرض نوع المعالج
L1 Processor Cache (ذاكرة التخزين المؤقتة للمعالج L1)	يعرض حجم ذاكرة التخزين المؤقتة للمعالج L1
L2 Processor Cache (ذاكرة التخزين المؤقتة للمعالج L2)	يعرض حجم ذاكرة التخزين المؤقتة للمعالج L2

يعرض حجم ذاكرة التخزين المؤقتة للمعالج L3	Processor Cache L3 (ذاكرة التخزين المؤقتة للمعالج L3)
يوضح حجم الذاكرة المثبتة بالميجابايت	Memory Installed (وحدة الذاكرة المركبة)
يوضح حجم الذاكرة المتاحة بالميجابايت	Memory Available (الذاكرة المتاحة)
يوضح سرعة الذاكرة بالمجاهرتز	Memory Speed (سرعة الذاكرة)
يوضح تقنية الذاكرة DDR3	Memory Technology (تقنية الذاكرة)
Standard CMOS Features (مميزات CMOS القياسية)	
يعرض الوقت الحالي بتنسيق من:د:د:ث	System Time (وقت النظام)
يعرض التاريخ الحالي بتنسيق شهر:يوم:سنة	System Date (تاريخ النظام)
يعرض محرك الأقراص SATA0 المدمج في الكمبيوتر	SATA0
يعرض محرك الأقراص SATA1 المدمج في الكمبيوتر	SATA1
يعرض محرك الأقراص SATA2 المدمج في الكمبيوتر	SATA2
يعرض محرك الأقراص SATA3 المدمج في الكمبيوتر	SATA3
يعرض محرك الأقراص SATA4 المدمج في الكمبيوتر	SATA4
يعرض محرك الأقراص eSATA المدمج في الكمبيوتر	eSATA
Advanced BIOS Features (مميزات نظام الإدخال والإخراج الأساسي (BIOS) المتقدمة)	
Secure Virtual Machine Mode (تأمين وضع الجهاز الظاهري) — تمكين أو تعطيل (تمكين بشكل افتراضي)	CPU Feature (ميزة وحدة المعالجة المركزية)
وحدة التحكم في USB — ممكنة أو معطلة (ممكئة بشكل افتراضي) وضع تشغيل USB — سرعة عالية؛ سرعة كاملة/منخفضة (القيمة الافتراضية هي سرعة عالية)	USB Device Setting (USB إعداد جهاز)
Advanced Chipset Features (المزايا المتقدمة لمجموعة الشرائح)	
الإعدادات المتاحة هي Enabled (تمكين) أو Disabled (تعطيل) (الإعداد الافتراضي هو Enabled (تمكين))	Onboard Audio Controller (وحدة التحكم في الصوت المدمجة)
AHCI/RAID (AHCI افتراضياً)	SATA Mode (وضع UMA)
الإعدادات المتاحة هي Enabled (تمكين) أو Disabled (تعطيل) (الإعداد الافتراضي هو Enabled (تمكين))	Onboard LAN Controller (وحدة التحكم في شبكة الاتصال المحلية الداخلية)
الإعدادات المتاحة هي Enabled (تمكين) أو Disabled (تعطيل) (الإعداد الافتراضي هو Disabled (تعطيل))	Onboard LAN Boot ROM (ذاكرة القراءة فقط لتمهيد الشبكة المحلية المدمجة)
الإعدادات المتاحة هي Enabled (تمكين) أو Disabled (تعطيل) (الإعداد الافتراضي هو Enabled (تمكين))	Onboard 1394 Controller (وحدة التحكم 1394 المدمجة)
Boot Device Configuration (تهيئة جهاز التمهيد)	
يقوم بتهيئة الإعدادات أثناء تمهيد النظام.	Boot Settings Configuration (تهيئة إعدادات التمهيد)
تضبط أولوية تمهيد محرك القرص الثابت. يتم تحديث العناصر المعروضة ديناميكياً وفقاً لمحركات الأقراص الثابتة التي يتم اكتشافها.	Hard Disk Boot Priority (أولوية تمهيد محرك القرص الثابت)
يقوم بضبط أولوية تمهيد محرك القرص المضغوط وقرص الفيديو الرقمي. يتم تحديث العناصر المعروضة ديناميكياً وفقاً لمحركات الأقراص التي يتم اكتشافها.	CD/DVD Drives Boot Priority (أولوية التمهيد من محركات أقراص CD/DVD)
تحديد تسلسل التمهيد من الأجهزة المتاحة	1st Boot Device (جهاز التمهيد الثاني)
Removable (أقراص قابل للإزالة)؛ Hard Drive +CD/DVD (محرك القرص الصلب)؛ Disabled (تعطيل) (الإعداد الافتراضي هو Removable (أقراص قابلة للإزالة))	2nd Boot Device (جهاز التمهيد الأول)
تحديد تسلسل التمهيد من الأجهزة المتاحة	3rd Boot Device (جهاز التمهيد الأول)
القبيلة للإزالة؛ CD/DVD؛ محرك القرص الثابت؛ المعطل (CD/DVD افتراضياً)	Boot Other Device (تمهيد من جهاز آخر)
لا؛ نعم (الإعداد الافتراضي هو "نعم")	
Power Management Setup (إعداد إدارة الطاقة)	
يحدد نوع ACPI المعلق الإعداد الافتراضي هو S3	ACPI Suspend Type (نوع تعليق ACPI)
يقوم هذا الخيار بتشغيل الكمبيوتر عندما تحاول الوصول إلى الكمبيوتر من خلال شبكة LAN (الإعداد الافتراضي هو Enabled (تمكين)).	Remote Wake Up (التشغيل عن بُعد)
يحدد سلوك الكمبيوتر بعد الاستعادة من حالة فقدان الطاقة (الإعداد الافتراضي هو Off (يقف التشغيل))	AC Recovery (استعادة التيار المتردد)
On (تشغيل) — يقوم الكمبيوتر بالتشغيل بعد الاستعادة من عطل في الطاقة Off (يقف التشغيل) — يظل الكمبيوتر في وضع إيقاف التشغيل. Last (الأخير) — يعود الكمبيوتر إلى حالة الطاقة التي كان عليها قبل حدوث عطل في الطاقة	

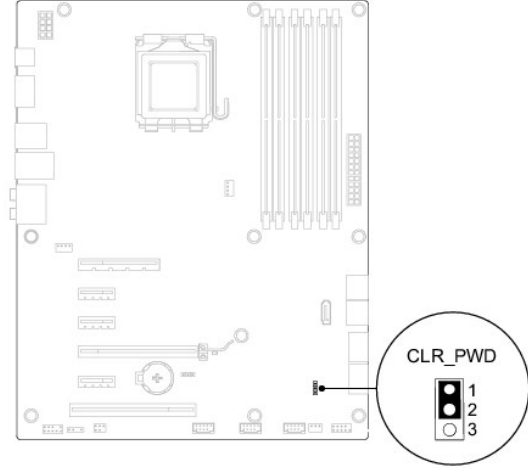
يتيح لك إمكانية تعيين منبه لتشغيل الكمبيوتر تلقائيًا	Auto Power On (تشغيل تلقائي)
BIOS Security Features (خصائص BIOS الأمنية)	
حالة المُشرف المثبت	Supervisor Password (كلمة مرور المُشرف)
حالة المستخدم المثبت	User Password (كلمة مرور المستخدم)
إتاحة إمكانية تحديد كلمة مرور المراقب المطلوبة	Set Supervisor Password (محدد كلمة مرور المُشرف)
Exit (إنهاء)	
يوفر خيارات Load Default (تحميل القيم الافتراضية)، Save and Exit Setup (الحفظ والخروج من الإعداد)، و Exit Without Saving (الخروج بدون الحفظ).	للخروج من الخيارات

مسح كلمات المرور المنسية

⚠ تحذير: قبل بدء العمل بأي من الإرشادات المذكورة في هذا القسم، اتبع إرشادات الأمان الواردة مع جهاز الكمبيوتر الخاص بك.

⚠ تحذير: يجب فصل الكمبيوتر عن مأخذ التيار الكهربائي لمسح إعداد CMOS.

1. اتبع الإرشادات الواردة في [فصل البدء](#).
2. قم بإزالة غطاء الكمبيوتر (انظر إلى [غطاء الكمبيوتر](#)).
3. حدد موقع السن رقم 3 و صلة إعادة تعيين كلمة المرور (CLR_PWD) في لوحة النظام (انظر [مكونات لوحة النظام](#)).



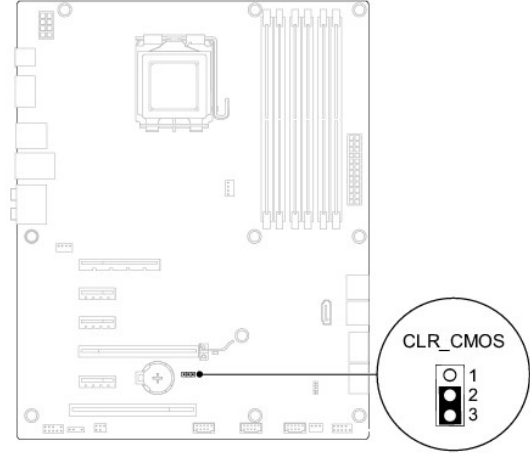
4. قم بفتح قبس وصلة المرور ثنائية السنون من السنين 1 و2 وتركيبها في السنين 2 و3.
5. قم بتشغيل الكمبيوتر لمسح كلمة المرور.
6. أوقف تشغيل الكمبيوتر وافصله مع جميع الأجهزة المتصلة عن المنافذ الكهربائية المتصلة بها.
7. قم بإزالة مقبس وصلة المرور ثنائية السن من السنين 2 و3 وأعد تركيبها في السنين 1 و2 لتمكين ميزة كلمة المرور.
8. أعد وضع غطاء الكمبيوتر (انظر [إعادة وضع غطاء الكمبيوتر](#)).
9. قم بتوصيل الكمبيوتر والأجهزة بالمأخذ الكهربائية، ثم قم بتشغيلها.

مسح إعدادات CMOS

⚠ تحذير: قبل بدء العمل بأي من الإرشادات المذكورة في هذا القسم، اتبع إرشادات الأمان الواردة مع جهاز الكمبيوتر الخاص بك.

⚠ تحذير: يجب فصل الكمبيوتر عن مأخذ التيار الكهربائي لمسح إعداد CMOS.

1. اتبع الإرشادات الواردة في [قبل البدء](#).
2. قم بإزالة غطاء الكمبيوتر (انظر [إزالة غطاء الكمبيوتر](#)).
3. حدد موقع السن رقم 3 ووصلة إعادة تعيين CMOS (CLR_CMOS) في لوحة النظام (انظر [مكونات لوحة النظام](#)).



4. قم بإزالة قابس وصلة المرور ثنائية السنون من السنين 2 و3 وتركيبه في السنين 1 و2.
5. انتظر لمدة خمس ثوان تقريباً لمسح ضبط CMOS.
6. فك مقبس وصلة المرور ثنائية السن من السنين 1 و2 وأعد تركيبها في السنين 2 و3.
7. أعد وضع غطاء الكمبيوتر (انظر [إزالة غطاء الكمبيوتر](#)).
8. قم بتوصيل الكمبيوتر والأجهزة بالمأخذ الكهربائي، ثم قم بتشغيلها.

[رجوع إلى صفحة المحتويات](#)

نظرة فنية عامة

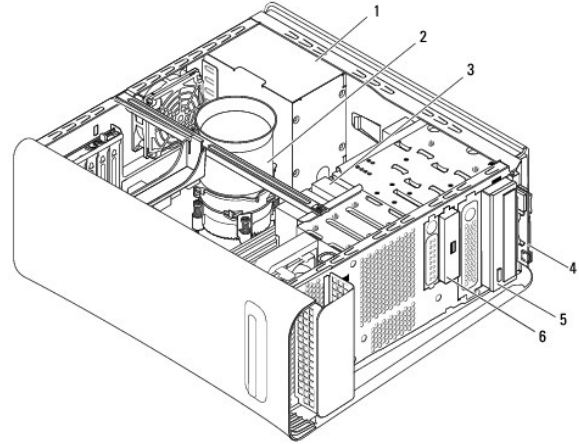
دليل الخدمة Dell™ Studio XPS™ 9100

[المنظر الداخلي لجهاز الكمبيوتر](#)

[مكونات لوحة النظام](#)

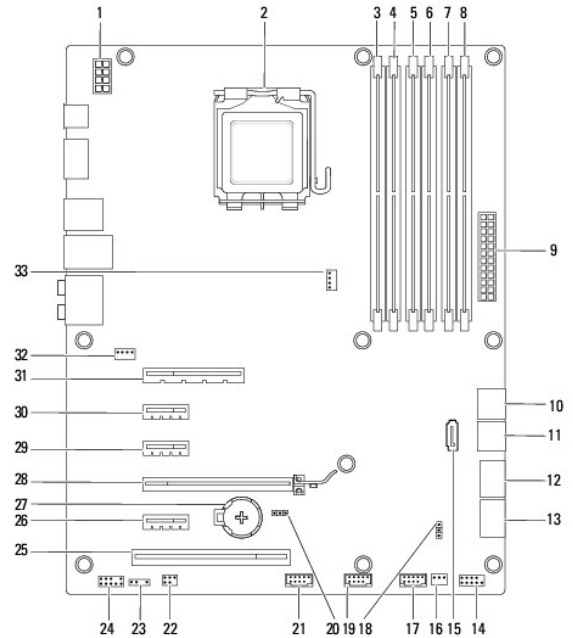
⚠ تحذير: قبل التعامل مع الأجزاء الداخلية للكمبيوتر، يرجى قراءة معلومات السلامة الواردة مع الكمبيوتر. لمزيد من المعلومات حول أفضل ممارسات الأمان، انظر الصفحة الرئيسية لسياسة الالتزام بالقوانين على www.dell.com/regulatory_compliance.

المنظر الداخلي لجهاز الكمبيوتر



1	وحدة الإمداد بالطاقة	2	مروحة المعالج ومجموعة المشتت الحراري
3	محرك القرص الثابت	4	قارئ بطاقات الوسائط
5	محرك الأقراص الضوئية	6	مجموعة USB 3.0 الأمامية

مكونات لوحة النظام



مقابس المعالج	2	موصل طاقة بجهد 12 فولت (ATX_12V)	1
موصل وحدة الذاكرة (DIMM1)	4	موصل وحدة الذاكرة (DIMM4)	3
موصل وحدة الذاكرة (DIMM2)	6	موصل وحدة الذاكرة (DIMM5)	5
موصل وحدة الذاكرة (DIMM3)	8	موصل وحدة الذاكرة (DIMM6)	7
موصل SATA (S_SATA1)	10	موصل الطاقة الرئيسي (ATX1)	9
موصل USB باللوحة الأمامية (FUSB_4)	12	موصل SATA (S_SATA2)	11
موصل باللوحة الأمامية (F_PANEL)	14	موصل USB باللوحة الأمامية (FUSB_5)	13
موصل مروحة الأمامية (PWR_FAN)	16	موصل SATA (S_SATA3)	15
وصلة إعادة تعيين كلمة المرور (CLR_PWD)	18	موصل USB باللوحة الأمامية (FUSB_3)	17
وصلة إعادة تعيين CMOS (وصلة CLR_CMOS)	20	موصل USB باللوحة الأمامية (FUSB_1)	19
موصل SPDIF_I/O S/PDIF	22	موصل USB باللوحة العلوية (FUSB_2)	21
موصل الصوت باللوحة العلوية (F_AUDIO)	24	موصل المصباح الخلفي للعلامة (JPWR)	23
فتحة بطاقة PCI Express x1 (PCI_E1X3)	26	مقابس البطارية (BATTERY)	27
فتحة بطاقة PCI Express x16 (PCI_E16_1)	28	فتحة بطاقة PCI Express x1 (PCI_E1X2)	29
فتحة بطاقة PCI Express x1 (PCI_E1X1)	30	فتحة بطاقة PCI Express x8 (PCI_E8_2)	31
موصل مروحة الهيكل (SYS_FAN)	32	موصل مروحة المعالج (CPU_FAN)	33

[رجوع إلى صفحة المحتويات](#)

الغطاء العلوي

دليل الخدمة Dell™ Studio XPS™ 9100

إزالة الغطاء العلوي

إعادة وضع الغطاء العلوي

تحذير: قبل التعامل مع الأجزاء الداخلية للكمبيوتر، يرجى قراءة معلومات السلامة الواردة مع الكمبيوتر. لمزيد من المعلومات حول أفضل ممارسات الأمان، انظر الصفحة الرئيسية لسياسة الالتزام بالقوانين على www.dell.com/regulatory_compliance.

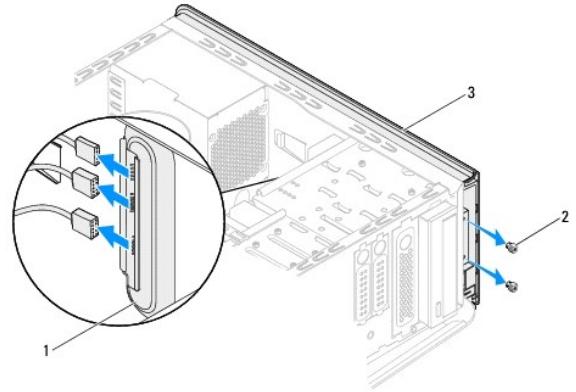
تحذير: للوقاية من التعرض للصدمات الكهربائية، عليك دوماً فصل الكمبيوتر عن المأخذ الكهربى قبل إزالة الغطاء.

تحذير: لا تتم بتشغيل الكمبيوتر في حالة إزالة أي غطاء (أغطية) (بما في ذلك أغطية الكمبيوتر واللوحات ودعامات الحشو ومداخل اللوحة الأمامية، الخ).

تنبيه: يجب ألا يقوم بإجراء الإصلاحات على جهاز الكمبيوتر إلا قني الخدمة المعتمد فقط. لا يغطي الضمان أي تلف ناتج عن أعمال صيانة غير معتمدة من قبل Dell™.

إزالة الغطاء العلوي

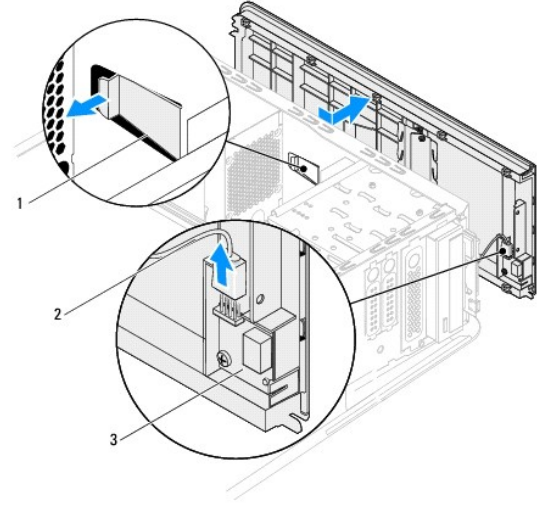
1. اتبع الإرشادات الواردة في [فصل البدء](#).
2. قم بإزالة غطاء الكمبيوتر (انظر إلى [إزالة غطاء الكمبيوتر](#)).
3. قم بفتح الإطار الأمامي (انظر إلى [إزالة الإطار الأمامي](#)).
4. قم بإزالة المسامير اللولبية المشتين للغطاء العلوي في الكمبيوتر.
5. افصل الكبلات المتصلة بلوحة I/O.



1	لوحة I/O	2	المسامير اللولبية (2)
3	الغطاء العلوي		

6. أثناء سحب عروة التحرير، قم بإزاحة وسحب الغطاء العلوي بعيداً عن الهيكل.

7. افصل كبل زر الطاقة عن الموصل الموجود في وحدة زر الطاقة.



1	عروة التحرير	2	كبل زر الطاقة
3	وحدة زر الطاقة		

8. قم بإزالة لوحة I/O (الإخخال/الإخراج) (راجع إزالة لوحة I/O).

9. قم بإزالة وحدة زر الطاقة (انظر إزالة وحدة زر الطاقة).

01. ضع الغطاء العلوي جانبًا في مكان آمن.

إعادة وضع الغطاء العلوي

1. اتبع الإرشادات الواردة في قبل البدء.

2. أعد وضع وحدة زر الطاقة (انظر إعادة وضع وحدة زر الطاقة).

3. أعد وضع لوحة I/O (انظر إعادة وضع لوحة I/O).

4. قم بتوصيل كبل زر التشغيل بالموصل الموجود في وحدة زر التشغيل.

5. قم بمحاذاة العروات الموجودة في الغطاء العلوي مع الفتحات الموجودة في الهيكل.

6. اضغط على الغطاء العلوي ودفعه نحو الجانب الخلفي للكمبيوتر حتى يستقر في موضعه.

7. صل الكبلات التي قمت بفصلها من لوحة I/O.

8. أعد وضع المسامير اللولبيين المثبتين للغطاء العلوي في الهيكل.

9. أعد وضع الإطار الأمامي (انظر إعادة وضع الإطار الأمامي).

01. أعد وضع غطاء الكمبيوتر (انظر إعادة وضع غطاء الكمبيوتر).

[رجوع إلى صفحة المحتويات](#)

لوحة I/O

دليل الخدمة Dell™ Studio XPS™ 9100

إزالة لوحة I/O

إعادة وضع لوحة I/O

⚠ تحذير: قبل التعامل مع الأجزاء الداخلية للكمبيوتر، يرجى قراءة معلومات السلامة الواردة مع الكمبيوتر. لمزيد من المعلومات حول أفضل ممارسات الأمان، انظر الصفحة الرئيسية لسياسة الالتزام بالقوانين على www.dell.com/regulatory_compliance.

⚠ تحذير: للوقاية من التعرض للصدمات الكهربائية، عليك دوماً فصل الكمبيوتر عن المأخذ الكهربائي قبل إزالة الغطاء.

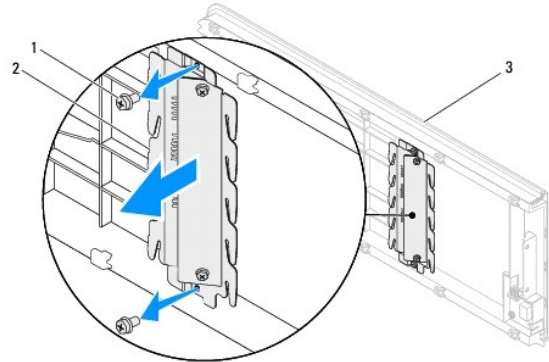
⚠ تحذير: لا تتم بتشغيل الكمبيوتر في حالة إزالة أي غطاء (أغطية) (بما في ذلك أغطية الكمبيوتر واللوحات ودعمات الحشو ومداخل اللوحة الأمامية، الخ).

⚠ تنبيه: يجب ألا يقوم بإجراء الإصلاحات على جهاز الكمبيوتر إلا فني الخدمة المعتمد فقط. لا يغطي الضمان أي تلف ناتج عن أعمال صيانة غير معتمدة من قبل Dell™.

إزالة لوحة I/O

📌 ملاحظة: لاحظ توجيه جميع الكبلات أثناء إزالتها، بحيث يمكنك إعادة توجيهها بطريقة صحيحة عند تركيب لوحة I/O الجديدة.

1. اتبع الإرشادات الواردة في [قيل البدء](#).
2. قم بإزالة غطاء الكمبيوتر (انظر [إزالة غطاء الكمبيوتر](#)).
3. قم بفك الإطار الأمامي (انظر [إزالة الإطار الأمامي](#)).
4. فك الغطاء العلوي (انظر [إزالة الغطاء العلوي](#)).
5. قم بإزالة المسامير اللولبية المثبتين للوحة I/O (الإدخال/الإخراج) في الغطاء العلوي.



1	المسامير اللولبية (2)	2	لوحة I/O
3	الغطاء العلوي		

6. قم بإزالة لوحة I/O (الإدخال/الإخراج) من الغطاء العلوي بحذر.

إعادة وضع لوحة I/O

1. اتبع الإرشادات الواردة في [قيل البدء](#).
2. قم بحذارة فتح المسامير اللولبية الموجودة في لوحة I/O مع فتحات المسامير اللولبية الموجودة في الغطاء العلوي.
3. أعد وضع المسامير اللولبية المثبتين للوحة I/O (الإدخال/الإخراج) في الغطاء العلوي.
4. أعد وضع الغطاء العلوي (انظر [إعادة وضع الغطاء العلوي](#)).

5. أعد وضع الإطار الأمامي (انظر [إعادة وضع الإطار الأمامي](#)).

6. أعد وضع غطاء الكمبيوتر (انظر [إعادة وضع غطاء الكمبيوتر](#)).

7. قم بتوصيل الكمبيوتر والأجهزة بالماخذ الكهربائية، ثم قم بتشغيلها.

[رجوع إلى صفحة المحتويات](#)

مجموعة USB 3.0 الأمامية

دليل الخدمة Dell™ Studio XPS™ 9100

إزالة مجموعة USB 3.0 الأمامية

إعادة وضع مجموعة USB 3.0 الأمامية

تحذير: قبل أن تبدأ العمل بداخل الكمبيوتر، يرجى قراءة معلومات الأمان الواردة مع جهاز الكمبيوتر. للحصول على معلومات إضافية حول أفضل الممارسات الأمانة، انظر الصفحة الرئيسية الخاصة بالتوافق التنظيمي على العنوان www.dell.com/regulatory_compliance.

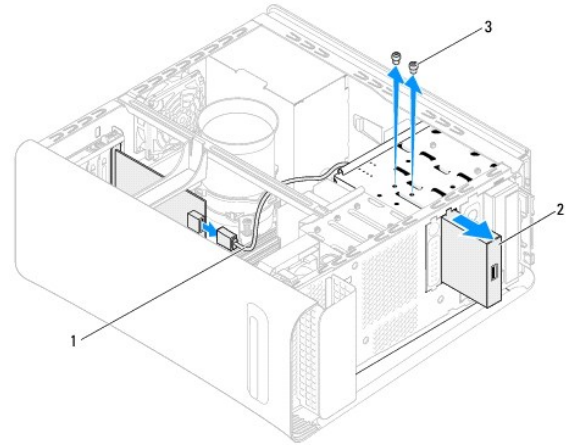
تحذير: للوقاية من الصدمات الكهربائية، قم دائماً بفصل الكمبيوتر من المأخذ الكهربائي قبل إزالة الغطاء.

تحذير: لا تتم بتشغيل الكمبيوتر في حالة إزالة أي غطاء (أغطية) (بما في ذلك أغطية الكمبيوتر واللوحات ودعمات الحشو ومداخل اللوحة الأمامية، الخ).

تنبيه: يجب ألا يقوم بإجراء الإصلاحات على جهاز الكمبيوتر إلا قني الخدمة المعتمد فقط. لا يغطي الضمان أي تلف ناتج عن أعمال صيانة غير معتمدة من قبل Dell™.

إزالة مجموعة USB 3.0 الأمامية

1. اتبع الإرشادات الواردة في [قيل البدء](#).
2. قم بإزالة غطاء الكمبيوتر (انظر إلى [إزالة غطاء الكمبيوتر](#)).
3. قم بفتح الإطار الأمامي (انظر إلى [إزالة الإطار الأمامي](#)).
4. افصل كل USB 3.0 من الموصل الخاص به الموجود في بطاقة التوسيع.
5. قم بإزالة المسامير المثبتين لمجموعة USB 3.0 الأمامية في الهيكل.
6. انزع "مجموعة USB 3.0 الأمامية" وقم بإزاحتها للخارج من خلال مقمة الكمبيوتر.



1	كل USB 3.0	2	مجموعة USB 3.0 الأمامية
3	المسامير اللولبية (2)		

7. ضع امجموعة USB 3.0 الأمامية جانباً في مكان آمن.

إعادة وضع مجموعة USB 3.0 الأمامية

1. اتبع الإرشادات الواردة في [قيل البدء](#).
2. قم بإزاحة مجموعة USB 3.0 الأمامية برفق إلى داخل فتحة FlexBay من خلال مقمة الكمبيوتر.
3. أعد وضع المسامير المثبتين لمجموعة USB 3.0 الأمامية في الهيكل.

4. قم بتوصيل كبل USB 3.0 بالموصل الخاص به الموجود في بطاقة التوسيع.

5. أعد وضع الإطار الأمامي (انظر [إعادة وضع الإطار الأمامي](#)).

6. أعد وضع غطاء الكمبيوتر (انظر [إعادة وضع غطاء الكمبيوتر](#)).

7. قم بتوصيل الكمبيوتر والأجهزة بالماخذ الكهربائية، ثم قم بتشغيلها.

[رجوع إلى صفحة المحتويات](#)