



Dell™ Studio XPS™ 8000 Servis El Kitabı

Başlamadan Önce	Bluetooth Düzeneği
Teknik Özelliklere Genel Bakış	Güç Düğmesi Modülü
Bilgisayar Kapağı	Bellek Modülü(leri)
Ön Çerçeve	Fanlar
Grafik Kartı Dırseği	İşlemci
PCI ve PCI Express Kartları	Pil
Sürücüler	Güç Kaynağı
Üst Kapak	Sistem Kartı
Üst G/C Paneli	Sistem Kurulumu
Ön USB Paneli	

Notlar, Dikkat Edilecek Noktalar ve Uyarılar

 **NOT:** NOT, bilgisayarınızdan daha iyi şekilde yararlanmanızı sağlayan önemli bilgiler verir.

 **DİKKAT:** DİKKAT, donanımda olabilecek hasarları ya da veri kaybını belirtir ve bu sorunun nasıl **önleneceğini** anlatır.

 **UYARI:** UYARI, meydana gelebilecek olası maddi hasar, **kişisel yaralanma veya ölüm tehlikesi anlamına** gelir.

Bu belgedeki bilgiler önceden bildirilmeksizin değiştirilebilir.
© 2009 Dell Inc. Tüm hakları saklıdır.

Dell Inc.'in yazılı izni olmadan herhangi bir şekilde çoğaltılması kesinlikle yasaktır.

Bu metinde kullanılan ticari markalar: *Dell*, *DELL* logosu ve *Studio XPS*, Dell Inc.'in ticari markalarıdır; *Intel* ve *Intel SpeedStep*, Intel Corporation'ın ABD ve diğer ülkelerdeki tescilli markasıdır; *Microsoft*, *Windows*, *Windows Vista* ve *Windows Vista başlat düğmesi* logosu, Microsoft Corporation'un ABD'deki ve/veya diğer ülkelerdeki ticari markaları veya tescilli markalarıdır.

Bu belgede, marka ve adların sahiplerine ya da ürünlerine atıfta bulunmak için başka ticari marka ve ticari unvanlar kullanılabilir. Dell Inc. kendine ait olanların dışındaki ticari markalar ve ticari isimlerle ilgili hiçbir mülkiyet hakkı olmadığını beyan eder.

Model: D03M Serisi Tür: D03M001

Ağustos 2009 Rev. A00

[İçerik Sayfasına Dön](#)

Başlamadan Önce

Dell™ Studio XPS™ 8000 Servis El Kitabı

- [Teknik Özellikler](#)
- [Önerilen Araçlar](#)
- [Bilgisayarı Kapatma](#)
- [Güvenlik Yönergeleri](#)

Bu kılavuzda bilgisayarınızdaki bileşenlerin takılması ya da çıkarılması için yordamlar sunulur. Aksi belirtilmedikçe, her yordamda aşağıdaki şartların geçerli olduğu varsayılır:

- [Bilgisayarı Kapatma](#) ve [Güvenlik Yönergeleri](#) bölümlerindeki adımları gerçekleştirdiğiniz.
- Bilgisayarınızla birlikte gelen güvenlik bilgilerini okumuş olmanız.
- Bir bileşen, değiştirilebilir veya (ayrı olarak satın alınmışsa) çıkarma yordamı tersten uygulanarak takılabilir.

Teknik Özellikler

Bilgisayarınızın teknik spesifikasyonları hakkında bilgi için support.dell.com/manuals adresinde *Kapsamlı Spesifikasyonlara* bakın.

Önerilen Araçlar

Bu belgedeki yordamlar için aşağıdaki araçlar gerekir:



- Küçük düz uçlu tornavida
- Küçük yıldız tornavida
- Plastik çubuk
- BIOS yürütülebilir güncelleştirme programı support.dell.com adresinde mevcuttur

Bilgisayarı Kapatma

⚠ DİKKAT: Veri kaybını önlemek için, bilgisayarınızı kapatmadan önce açık dosyaları kaydedip kapatın ve açık programlardan çıkın.

- Açık dosyaları kaydedip kapatın ve açık programlardan çıkın.
- Bilgisayarınızı kapatın:

Windows Vista®:

Başlat  , ok  , ardından **Kapat'ı** tıklayın.

Windows® 7:

Başlat  ve ardından **Kapat'ı** tıklayın.

- İşletim sistemini kapatma işlemi sona erdiğinde bilgisayar kapanır.
- Bilgisayarın kapalı olduğundan emin olun. İşletim sistemini kapattığınızda bilgisayarınız otomatik olarak kapanmadıysa, güç düğmesine basın ve bilgisayar kapanana kadar basılı tutun.

Güvenlik Yönergeleri

Bilgisayarınızı olası zararlardan korumak ve kendi kişisel güvenliğinizi sağlamak için aşağıdaki güvenlik ilkelerini kullanın.

⚠ UYARI: Bilgisayarınızın içinde çalışmadan önce, bilgisayarınızla birlikte verilen güvenlik bilgilerini okuyun. Ek güvenlik en iyi uygulama bilgileri için www.dell.com/regulatory_compliance adresindeki Regulatory Compliance (Yasal Uygunluk) Ana Sayfasına bakın.

⚠ DİKKAT: Yalnızca yetkili bir servis teknisyeni bilgisayarınızda onarım yapmalıdır. Dell™ tarafından yetkilendirilmemiş servislerden kaynaklanan zararlar garantinizin kapsamında değildir.

△ **DİKKAT:** Bir kabloyu çıkartırken kablunun kendisini değil, fişi veya koruyucu halkayı tutarak çekin. Bazı kablolarda kilitleme dilleri vardır; bu tür kabloları çıkartırken, kabloyu çekmeden önce kilitleme dillerini içeriye bastırın. Konektörleri çıkartırken, konektör pinlerinin eğilmesini önlemek için konektörleri düz tutun. Ayrıca bir kabloyu bağlamadan önce, her iki konektörün yönlerinin doğru olduğundan ve doğru hizalandıklarından emin olun.

△ **DİKKAT:** Bilgisayara vermekten kaçınmak için, bilgisayarın içinde çalışmaya başlamadan önce aşağıdaki adımları uygulayın.

1. Bilgisayar kapağının çizilmesini önlemek üzere çalışma yüzeyinin düz ve temiz olmasını sağlayın.
2. Bilgisayarınızı (bkz. [Bilgisayarı Kapatma](#)) ve bağlı tüm aygıtları kapatın.

△ **DİKKAT:** Ağ kablosunu çıkarmak için, önce kabloyu bilgisayarınızdan ve ardından ağ aygıtından çıkarın.

3. Tüm telefon veya ağ kablolarını bilgisayarınızdan çıkarın.
4. Bilgisayarınızı ve tüm bağlı aygıtları elektrik prizlerinden çıkarın.
5. Bağlı tüm aygıtları bilgisayarınızdan çıkarın.
6. Basın ve 91-in-1 Bellek Kartı Okuyucudaki takılı kartları çıkarın.
7. Sistem kartını topraklamak için güç düğmesine basın.

△ **DİKKAT:** Bilgisayarınızın içindeki herhangi bir şeye dokunmadan önce, bilgisayarınızın arkasındaki metal kısım gibi boyanmamış bir metal yüzeye dokunarak kendinizi topraklayın. Çalışırken, iç bileşenlere zarar verebilecek statik elektriği boşaltmak için, boyanmamış metal yüzeye belirli aralıklarla dokunun.

[İçerik Sayfasına Dön](#)

[İçerik Sayfasına Dön](#)

Ön Çerçeve

Dell™ Studio XPS™ 8000 Servis El Kitabı

- [Ön Çerçeveyi Çıkarma](#)
- [Ön Bölümü Takma](#)

⚠ UYARI: Bilgisayarınızın içinde çalışmadan önce, bilgisayarınızla birlikte verilen güvenlik bilgilerini okuyun. Ek güvenlik en iyi uygulama bilgileri için www.dell.com/regulatory_compliance adresindeki Regulatory Compliance (Yasal Uygunluk) Ana Sayfasına bakın.

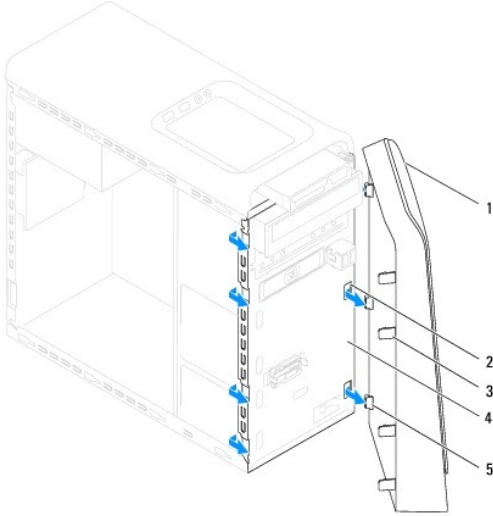
⚠ UYARI: Elektrik çarpmalarını karşı korunmak için, kapağı çıkarmadan önce bilgisayarınızın fişini elektrik prizinden çekin.

⚠ UYARI: Herhangi bir kapak (bilgisayar kapakları, ön çerçeveler, dolgu dirsekleri, ön panel yuvaları vb.) çıkarılmış durumdayken donanımınızı çalıştırmayın.

⚠ DİKKAT: Yalnızca yetkili bir servis teknisyeni bilgisayarınızda onarım yapmalıdır. Dell™ tarafından yetkilendirilmemiş servislerden kaynaklanan zararlar garantinizin kapsamında değildir.

Ön Çerçeveyi Çıkarma

1. [Başlamadan Önce](#) bölümündeki yordamları izleyin.
2. Bilgisayarın kapağını çıkarın (bkz. [Bilgisayar Kapağını Çıkarma](#)).
3. Bilgisayarı dik bir konumda yerleştirin.
4. Ön çerçeve tırnaklarını, ön panelden dışarı doğru hareket ettirerek birer birer ve sıra ile tutup bırakın.
5. Ön çerçeve tutucularının ön panel yuvalarından serbest kalmasını sağlamak için ön çerçeveyi döndürün ve bilgisayarın öndeki yuvalarından çekerek çıkarın.



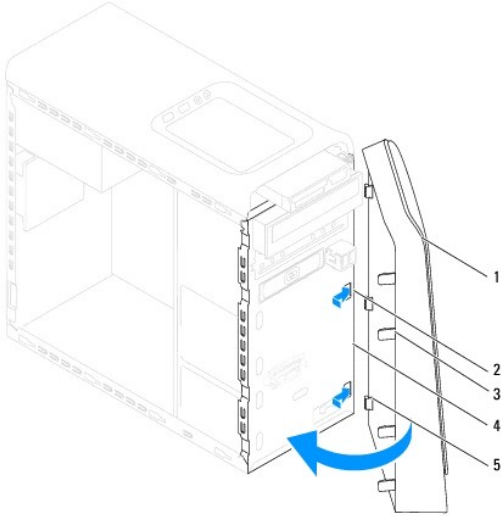
1 ön çerçeve	2 ön panel yuvaları (3)
3 ön çerçeve tırnakları (4)	4 ön panel
5 ön çerçeve tutucuları (3)	

6. Ön çerçeveyi güvenli bir yere koyun.

Ön Bölümü Takma

1. [Başlamadan Önce](#) bölümündeki yordamları izleyin.

2. Ön çerçeve tutucularını ön panel yuvalarına hizalayın ve yerleştirin.
3. Ön çerçeveyi, yerine oturana kadar bilgisayara doğru çevirin.



1	ön çerçeve	2	ön panel yuvaları (3)
3	ön çerçeve tırnakları (4)	4	ön panel
5	ön çerçeve tutucuları (3)		

4. Bilgisayarın kapağını takın (bkz. [Bilgisayarın Kapağını Değiştirme](#)).

[İçerik Sayfasına Dön](#)

[İçerik Sayfasına Dön](#)

Bluetooth Düzenegi

Dell™ Studio XPS™ 8000 Servis El Kitabı

- [Bluetooth Düzenegini Çıkarma](#)
- [Bluetooth Düzenegini Yerine Takma](#)

⚠ UYARI: Bilgisayarınızın içinde çalışmadan önce, bilgisayarınızla birlikte verilen güvenlik bilgilerini okuyun. Ek güvenlik en iyi uygulama bilgileri için www.dell.com/regulatory_compliance adresindeki Regulatory Compliance (Yasal Uygunluk) Ana Sayfasına bakın.

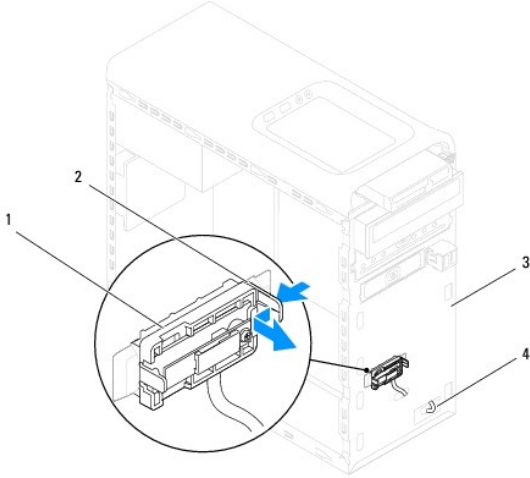
⚠ UYARI: Elektrik çarpmalarını karşı korunmak için, kapağı çıkarmadan önce bilgisayarınızın fişini elektrik prizinden çekin.

⚠ UYARI: Herhangi bir kapağı (bilgisayar kapakları, çerçeveler, dolgu dirsekleri ve ön panel yuvaları vb.) çıkartılmış haldeyken bilgisayarınızı çalıştırmayın.

⚠ DİKKAT: Yalnızca yetkili bir servis teknisyeni bilgisayarınızda onarım yapmalıdır. Dell™ tarafından yetkilendirilmemiş servislerden kaynaklanan zararlar garantinizin kapsamında değildir.

Bluetooth Düzenegini Çıkarma

1. [Başlamadan Önce](#) bölümündeki yordamları izleyin.
2. Bilgisayarın kapağını çıkarın (bkz. [Bilgisayar Kapağını Çıkarma](#)).
3. Ön çerçeveyi çıkarın (bkz. [Ön Çerçeveyi Çıkarma](#)).
4. Bluetooth® düzenegi kablosunu sistem kartı konnektöründen ayırın (bkz. [Sistem Kartı Bileşenleri](#)).
5. Şekilde gösterilen tırnağa basıp Bluetooth düzenegini çekin.
6. Bluetooth düzenegini dikkatli bir şekilde kaydırıp bilgisayarın önünden çıkarın.



1	Bluetooth düzenegi	2	Bluetooth düzenegi tırnağı
3	ön panel	4	Bluetooth düzenegi kablosu

7. Bluetooth düzenegini güvenli bir yere koyun.

Bluetooth Düzenegini Yerine Takma

1. [Başlamadan Önce](#) bölümündeki yordamları izleyin.

2. Bluetooth dzeneęi tırnaęını n paneldeki Bluetooth dzeneęi yuvasıyla hizalayıp, yerine oturana kadar Bluetooth dzeneęini itin.
3. Bluetooth dzeneęi kablosunu sistem kartı konnektrne baęlayın (bkz. [Sistem Kartı Bileşenleri](#)).
4. n blm takın (bkz. [n Blm Takma](#)).
5. Bilgisayarın kapaęını takın (bkz. [Bilgisayarın Kapaęını Deęiştirme](#)).
6. Bilgisayarınızı ve aygıtları elektrik prizine baęlayın ve bunları aın.

[İçerik Sayfasına Dn](#)

[İçerik Sayfasına Dön](#)

PCI ve PCI Express Kartları

Dell™ Studio XPS™ 8000 Servis El Kitabı

- [Kart Sabitleme Dirseğini Çıkarın](#)
- [Kart Sabitleme Dirseğini Yerine Yerleştirme](#)
- [PCI ve PCI Express Kartlarını Çıkarma](#)
- [PCI ve PCI Express Kartlarını Çıkarma](#)
- [PCI Express Kartı Çıkarıldıktan veya Takıldıktan Sonra Bilgisayarınızı Yapılandırma](#)

UYARI: Bilgisayarınızın içinde çalışmadan önce, bilgisayarınızla birlikte verilen güvenlik bilgilerini okuyun. Ek güvenlik en iyi uygulama bilgileri için www.dell.com/regulatory_compliance adresindeki Regulatory Compliance (Yasal Uygunluk) Ana Sayfasına bakın.

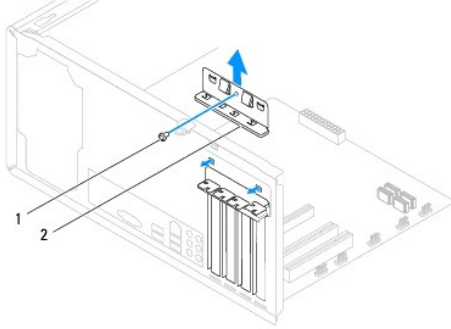
UYARI: Elektrik çarpmalarını karşı korunmak için, kapağı çıkarmadan önce bilgisayarınızın fişini elektrik prizinden çekin.

UYARI: Herhangi bir kapağı (bilgisayar kapakları, çerçeveler, dolgu dirsekleri ve ön panel yuvaları vb.) çıkartılmış haldeyken bilgisayarınızı çalıştırmayın.

DİKKAT: Yalnızca yetkili bir servis teknisyeni bilgisayarınızda onarım yapmalıdır. Dell™ tarafından yetkilendirilmemiş servislerden kaynaklanan zararlar garantinizin kapsamında değildir.

Kart Sabitleme Dirseğini Çıkarın

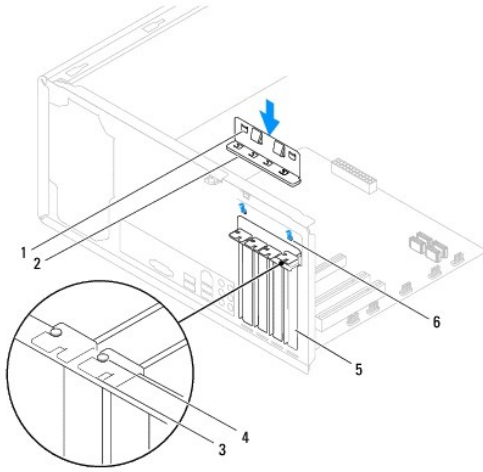
1. [Başlamadan Önce](#) bölümündeki yordamları izleyin.
2. Bilgisayarın kapağını çıkarın (bkz. [Bilgisayar Kapağını Çıkarma](#)).
3. Önce kart sabitleme dirseğini tutan vidayı sökün.
4. Kart sabitleme dirseğini kaldırın ve güvenli bir yere koyun.



1 vida 2 kart sabitleme dirseği

Kart Sabitleme Dirseğini Yerine Yerleştirme

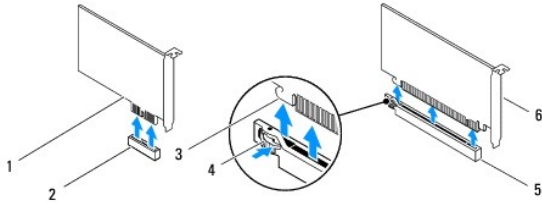
1. [Başlamadan Önce](#) bölümündeki yordamları izleyin.
2. Kart tutucu dirseğini aşağıdakilere dikkat ederek yerine yerleştirin:
 - 1 Kılavuz kelepçe kılavuz çentikle hizalanmış olmalıdır.
 - 1 Tüm kartların ve dolgu dirseklerinin üst kısımları hizalama çubuğuyla hizalı olmalıdır.
 - 1 Kartın ve dolgu dirseğinin üzerindeki çentik, hizalama kılavuzunun çevresine oturmalıdır.



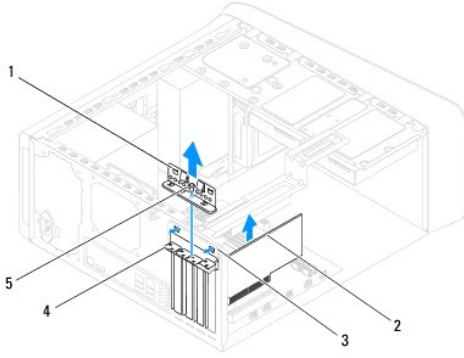
1	kılavuz kelepçeler (2)	2	kart sabitleme dirseği	3	hizalama çubuğu
4	hizalama kılavuzu	5	dolgu dirseği	6	kılavuz çentikler (2)

PCI ve PCI Express Kartlarını Çıkarma

1. [Başlamadan Önce](#) bölümündeki yordamları izleyin.
2. Bilgisayarın kapağını çıkarın (bkz. [Bilgisayar Kapağını Çıkarma](#)).
3. Kart sabitleme dirseğini çıkarın: (bkz. [Grafik Kartı Dirseğini Çıkarma](#)).
4. Varsa, varolan sabit sürücüyü çıkarın (bkz. [Sabit Sürücüyü Çıkarma](#)).
5. Kart sabitleme dirseğini çıkarın: (bkz. [Kart Sabitleme Dirseğini Çıkarm](#)).
6. Varsa, karta bağlı olan bütün kabloları çıkarın.
7. PCI Express kartı kart yuvasından çıkarın:
 - 1 Bir PCI veya PCI Express x1 kartı için, üst köşelerinden kartı tutun ve konnektöründen ayırın.
 - 1 PCI Express x16 kartı için, tutucu mekanizmaya bastırın, kartı üst köşelerinden tutun ve konnektöründen ayırın.



1	PCI Express x1 kart	2	PCI Express x1 kart yuvası
3	sabitleme tırnağı	4	tutucu mekanizma
5	PCI Express x16 kart yuvası	6	PCI Express x16 kart



1	kart sabitleme dirseği	2	PCI Express kart
3	kart sabitleme dirseği parçası	4	dolgu dirseği
5	vida		

8. Kartı kalıcı olarak çıkarıyorsanız, boş kart yuvasının ağızına bir doldurma braketi takın.

NOT: Bilgisayarın FCC sertifikasyonunu korumak için boş kart yuvası ağızlığına dolgu dirseklerin takılması gereklidir. Dirsekler ayrıca bilgisayarınızı toz ve kirden de korur.

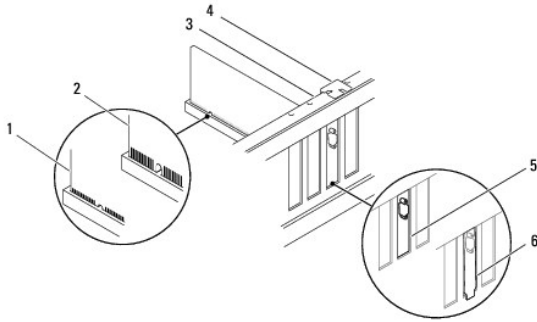
PCI ve PCI Express Kartlarını Çıkarma

1. [Baslamadan Önce](#) bölümündeki yordamları izleyin.

2. Kartları takmak üzere hazırlayın.

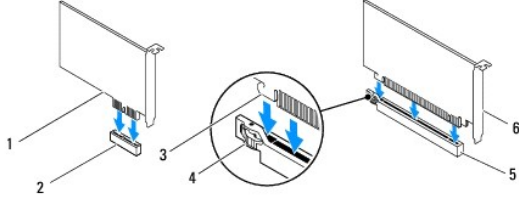
Kartın yapılandırılması, iç bağlantılarının yapılması ya da bilgisayarınız için özelleştirilmesi hakkında bilgiler için kartla gelen belgelere bakın.

3. PCI Express kartı kasadaki yuvaya yerleştirip sıkıca bastırın. PCI Express kartın yuvaya tam olarak oturduğundan emin olun.



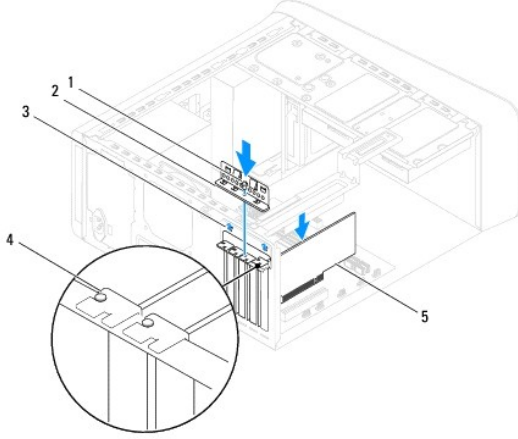
1	tam oturmuş kart	2	tam oturmamış kart
3	hizalama çubuğu	4	hizalama kılavuzu
5	yuva içindeki dirsek	6	yuvanın dışında takılı kalmış dirsek

4. Kartı x16 kart konektörüne takıyorsanız, sabitleme yuvası sabitleme tırnağı ile hizalanacak şekilde kartı yerleştirin.



1	PCI Express x1 kart	2	PCI Express x1 kart yuvası
3	sabitleme tırnağı	4	tutucu mekanizma
5	PCI Express x16 kart yuvası	6	PCI Express x16 kart

- Kartı konektöre yerleştirin ve sıkıca yerine bastırın. Kartın yuvaya tam olarak oturduğundan emin olun.
- Kart sabitleme dirseğini yerine yerleştirin: (bkz. [Kart Sabitleme Dirseğini Yerine Yerleştirme](#)).



1	vida	2	kart sabitleme dirseği
3	kart dirseği parçası	4	dolgu dirseği
5	PCI Express kart		

- Karta bağlanması gereken bütün kabloları takın.
Kartın kablo bağlantıları hakkında bilgiler için kartın belgelerine bakın.

⚠ DİKKAT: Kart kablolarını kartların üzerinden ya da arkasından geçirmeyin. Kartların üzerinden geçirilen kablolar bilgisayar kapağının doğru bir şekilde kapanmasını önleyebilir ve ekipmana zarar verebilir.

- Varsa, birincil sabit sürücüyü çıkarın (bkz. [Sabit Sürücüyü Değiştirme](#)).
- Kart sabitleme dirseğini yerine takın (bkz. [Grafik Kartı Dirseğini Yerine Takma](#)).
- Bilgisayar kapağını yerine yerleştirin, bilgisayarı ve aygıtları yeniden elektrik prizine takın ve açın.
- Kurulumu tamamlamak için bkz. [PCI Express Kartı Çıkarıldıktan veya Takıldıktan Sonra Bilgisayarınızı Yapılandırma](#).

PCI Express Kartı Çıkarıldıktan veya Takıldıktan Sonra Bilgisayarınızı Yapılandırma

NOT: Harici konektörlerin yeri hakkında bilgi için bkz. *Kurulum Kılavuzu*. Kartınızın sürücülerini ve yazılımını yükleme hakkında bilgi için bkz. kartla birlikte gelen dokümantasyon.

	Takılı	Çıkartılmış
Ses Kartı	<ol style="list-style-type: none">1. Sistem kurulumuna girin (bkz. Sistem Kurulumu).2. Onboard Audio Controller (Yerleşik Ses Denetleyicisi) bölümüne gidin ve ayarı Disabled (Devre Dışı) olarak değiştirin.3. Harici ses aygıtlarını ses kartı konektörlerine bağlayın.	<ol style="list-style-type: none">1. Sistem kurulumuna girin (bkz. Sistem Kurulumu).2. Onboard Audio Controller (Yerleşik Ses Denetleyicisi) bölümüne gidin ve ayarı Enabled (Etkin) olarak değiştirin.3. Harici ses aygıtlarını bilgisayarın arka panel konektörlerine bağlayın.
Ağ Kartı	<ol style="list-style-type: none">1. Sistem kurulumuna girin (bkz. Sistem Kurulumu).2. Onboard Audio Controller (Yerleşik Ses Denetleyicisi) bölümüne gidin ve ayarı Disabled (Devre Dışı) olarak değiştirin.3. Ağ kablosunu ağ kartı konektörüne bağlayın.	<ol style="list-style-type: none">1. Sistem kurulumuna girin (bkz. Sistem Kurulumu).2. Onboard Audio Controller (Yerleşik Ses Denetleyicisi) bölümüne gidin ve ayarı Enabled (Etkin) olarak değiştirin.3. Ağ kablosunu entegre ağ konektörüne bağlayın.

[İçerik Sayfasına Dön](#)

Pil

Dell™ Studio XPS™ 8000 Servis El Kitabı

- [Pili Çıkarma](#)
- [Pil Değiştirme](#)

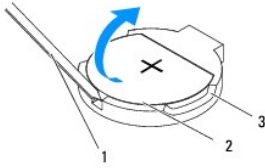
- UYARI:** Bilgisayarınızın içinde çalışmadan önce, bilgisayarınızla birlikte verilen güvenlik bilgilerini okuyun. Ek güvenlik en iyi uygulama bilgileri için www.dell.com/regulatory_compliance adresindeki Regulatory Compliance (Yasal Uygunluk) Ana Sayfasına bakın.
- UYARI:** Hatalı bir şekilde takılırsa yeni pil patlayabilir. Pili yalnızca üretici tarafından önerilen türde ya da eşdeğer bir pille değiştirin. Kullanılmış pilleri üreticinin yönergelerine uygun olarak atın.
- UYARI:** Elektrik çarpmalarını karşı korunmak için, kapağı çıkarmadan önce bilgisayarınızın fişini elektrik prizinden çekin.
- UYARI:** Herhangi bir kapağı (bilgisayar kapakları, çerçeveler, dolgu dirsekleri ve ön panel yuvaları vb.) çıkartılmış haldeyken bilgisayarınızı çalıştırmayın.
- DİKKAT:** Yalnızca yetkili bir servis teknisyeni bilgisayarınızda onarım yapmalıdır. Dell™ tarafından yetkilendirilmemiş servislerden kaynaklanan zararlar garantisizdir.

Pili Çıkarma

- Sistem kurulumundaki bütün ekranları kaydedin (bkz. [Sistem Kurulumu](#)) böylece yeni pil takıldıktan sonra doğru ayarları geri yükleyebilirsiniz.
- [Başlamadan Önce](#) bölümündeki yordamları izleyin.
- Bilgisayarın kapağını çıkarın (bkz. [Bilgisayar Kapağını Çıkarma](#)).
- Sistem kartı üzerinde bulunan pil soketini bulun (bkz. [Sistem Kartı Bileşenleri](#)).

DİKKAT: Pili soketinden keskin olmayan bir nesneyle kanıtarak çıkartacaksınız nesnenin sistem kartına değmemesine dikkat edin. Pili kanıtarak çıkartmadan önce nesnenin pil ve yuva arasına girmiş olduğundan emin olun. Aksi takdirde soketi kanıtararak ya da sistem kartındaki devre izlerini kırarak sistem kartına zarar verebilirsiniz.

- Pili plastik bir çubukla sistem kartındaki yuvasından yavaşça kaldırın.

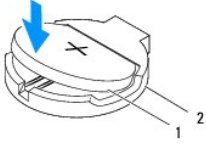


1	plastik çubuk	2	pil
3	pil soketi		

- Pili güvenli bir yere koyun.

Pil Değiştirme

- [Başlamadan Önce](#) kısmındaki yordamları uygulayın.
- "+" yazılı yüzü yukarı gelecek şekilde yeni pili (CR2032) sokete yerleştirin ve pili yerine bastırın.



1	pil	2	pil soketi
---	-----	---	------------

3. Bilgisayarın kapađını takın (bkz. [Bilgisayarın Kapađını Deđiřtirme](#)).
4. Bilgisayarınızı ve aygıtlarınızı elektrik prizlerine bađlayın ve ađın.
5. Sistem kurulumuna girin (bkz. [Sistem Kurulumu](#)) ve [adım 1](#) konumuna kaydettiđiniz ayarları geri y¼kleyin.

[İçerik Sayfasına Dön](#)

[İçerik Sayfasına Dön](#)

Bilgisayar Kapağı

Dell™ Studio XPS™ 8000 Servis El Kitabı

- [Bilgisayar Kapağını Çıkarma](#)
- [Bilgisayarın Kapağını Değiştirme](#)

⚠ UYARI: Bilgisayarınızın içinde çalışmadan önce, bilgisayarınızla birlikte verilen güvenlik bilgilerini okuyun. Ek güvenlik en iyi uygulama bilgileri için www.dell.com/regulatory_compliance adresindeki Regulatory Compliance (Yasal Uygunluk) Ana Sayfasına bakın.

⚠ UYARI: Elektrik çarpması, dönen fanlardan yaralanma veya diğer beklenmedik yaralanma risklerine karşı korunmak için kapağı açmadan önce her zaman bilgisayarın fişini elektrik prizinden çıkarın.

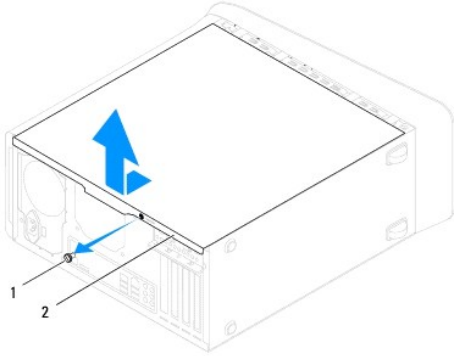
⚠ UYARI: Herhangi bir kapağı (bilgisayar kapakları, çerçeveler, dolgu dirsekleri ve ön panel yuvaları vb.) çıkartılmış haldeyken bilgisayarınızı çalıştırmayın.

⚠ DİKKAT: Yalnızca yetkili bir servis teknisyeni bilgisayarınızda onarım yapmalıdır. Dell™ tarafından yetkilendirilmemiş servislerden kaynaklanan zararlar garantinizin kapsamında değildir.

⚠ DİKKAT: Kapak çıkarıldığında yan kapağı desteklemek için yeterli alanın bulunduğundan emin olun; masaüstü alanından en az 30 cm (1 ft).

Bilgisayar Kapağını Çıkarma

1. [Başlamadan Önce](#) bölümündeki yordamları izleyin.
2. Bilgisayar kapağı yukarı gelecek şekilde bilgisayarınızı yan yatırın.
3. Bilgisayar kapağını kasaya sabitleyen vidayı, gerekirse bir tornavidayla çıkarın.
4. Bilgisayar kapağını bilgisayarın önünden uzağa doğru çekerek ve kaldırarak serbest bırakın.

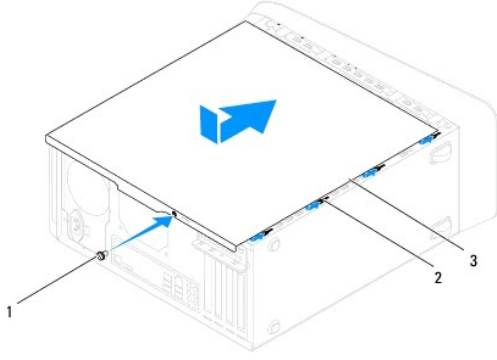


1	vida	2	bilgisayar kapağı
---	------	---	-------------------

5. Bilgisayar kapağını güvenli bir yere koyun.

Bilgisayarın Kapağını Değiştirme

1. [Başlamadan Önce](#) bölümündeki yordamları izleyin.
2. Bütün kabloların takılı olduğundan emin olun ve ortalıktaki kabloları katlayın.
3. Bilgisayarın içinde hiçbir aracın ya da artık parçanın kalmadığından emin olun.
4. Bilgisayar kapağının altındaki tırnakları bilgisayarın kenarındaki yuvalarla hizalayın.
5. Bilgisayar kapağına bastırın ve bilgisayarın önüne doğru kaydırın.
6. Bilgisayar kapağını kasaya sabitleyen vidayı yerine takın.



1	vida	2	yuvalar
3	bilgisayar kapađı		

7. Bilgisayarı dik bir konumda yerleřtirin.

[İçerik Sayfasına Dön](#)

[İçerik Sayfasına Dön](#)

İşlemci

Dell™ Studio XPS™ 8000 Servis El Kitabı

- [İşlemciyi Çıkarma](#)
- [İşlemciyi Değiştirme](#)

- ⚠ UYARI:** Bilgisayarınızın içinde çalışmadan önce, bilgisayarınızla birlikte verilen güvenlik bilgilerini okuyun. Ek güvenlik en iyi uygulama bilgileri için www.dell.com/regulatory_compliance adresindeki Regulatory Compliance (Yasal Uygunluk) Ana Sayfasına bakın.
- ⚠ UYARI:** Elektrik çarpmalarını karşı korunmak için, kapağı çıkarmadan önce bilgisayarınızın fişini elektrik prizinden çekin.
- ⚠ UYARI:** Herhangi bir kapağı (bilgisayar kapakları, çerçeveler, dolgu dirsekleri ve ön panel yuvaları vb.) çıkartılmış haldeyken bilgisayarınızı çalıştırmayın.
- ⚠ DİKKAT:** Yalnızca yetkili bir servis teknisyeni bilgisayarınızda onarım yapmalıdır. Dell™ tarafından yetkilendirilmemiş servislerden kaynaklanan zararlar garantinizin kapsamında değildir.
- ⚠ DİKKAT:** Donanım çıkarma ve takma konusunu bilmiyorsanız aşağıdaki adımları gerçekleştirilmeyin. Bu adımların hatalı bir şekilde gerçekleştirilmesi sistem kartınıza zarar verebilir. Teknik servis için bkz. *Kurulum Kılavuzu*.

İşlemciyi Çıkarma

1. [Başlamadan Önce](#) bölümündeki yordamları izleyin.
2. Bilgisayarın kapağını çıkarın (bkz. [Bilgisayar Kapağını Çıkarma](#)).

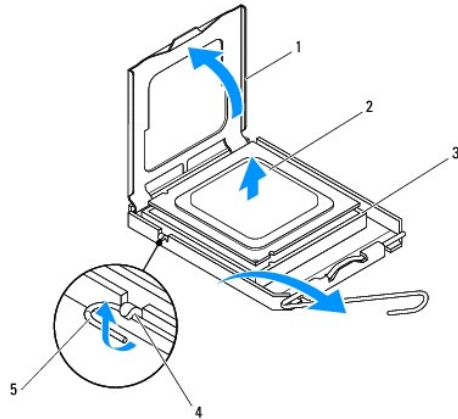
⚠ DİKKAT: Yalnızca yetkili bir servis teknisyeni bilgisayarınızda onarım yapmalıdır. Dell™ tarafından yetkilendirilmemiş servislerden kaynaklanan zararlar garantinizin kapsamında değildir.

⚠ DİKKAT: Plastik bir koruma plakasının olmasına rağmen, ısı emici düzeneği normal çalışma sırasında çok sıcak olabilir. Dokunmadan önce soğuması için yeterli zaman geçtiğinden emin olun.

3. İşlemci fanını ve ısı emici düzeneği bilgisayardan çıkarın (bkz. [İşlemci Fanını ve Isı Emici Düzeneği Çıkarma](#)).

🚫 NOT: Yeni işlemci için yeni bir ısı emici gerekmiyorsa, işlemciyi yerine yerleştirdiğinizde orijinal ısı emici düzeneği yeniden kullanın.

4. Tutucu tırnaktan serbest kalmasını sağlamak için serbest bırakma koluna bastırın ve aşağı ve dışarı doğru itin.
5. İşlemci kapağını açın.



1	İşlemci kapağı	2	İşlemci
3	soket	4	sekme

5 | serbest bırakma kolu | |

⚠ **DİKKAT:** İşlemciyi kaldırırken soket içindeki pimlerin hiçbirine dokunmayın veya herhangi bir nesnenin soketteki pimlerin üzerine düşmesine izin vermeyin.

6. İşlemciyi soketten çıkarmak için hafifçe kaldırın.

Soketin yeni işlemciye hazır olması için serbest bırakma kolunu serbest konumda bırakın.

İşlemciyi Değiştirme

⚠ **DİKKAT:** Bilgisayarın arkasındaki boyanmamış metal yüzeye dokunarak kendinizi topraklayın.

⚠ **DİKKAT:** İşlemciyi yerine yerleştirirken soket içindeki pimlerin hiçbirine dokunmayın veya herhangi bir nesnenin soketteki pimlerin üzerine düşmesine izin vermeyin.

1. [Başlamadan Önce](#) bölümündeki yordamları izleyin.

2. Yeni işlemcinin paketini açın, işlemcinin alt tarafına dokunmamaya dikkat edin.

⚠ **DİKKAT:** İşlemciye ve açtığınızda bilgisayara kalıcı bir hasar vermemek için işlemciyi yuvaya doğru bir şekilde yerleştirmelisiniz.

3. Soketteki serbest bırakma kolu tam olarak uzatılmamışsa bu konuma getirin.

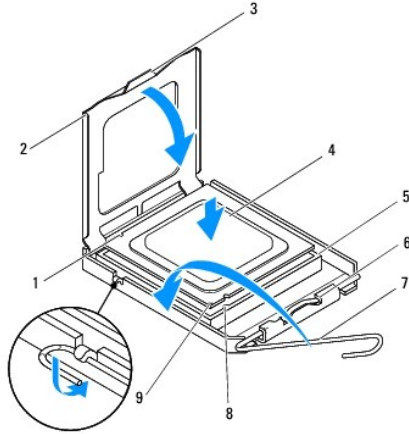
4. İşlemci üzerindeki ön ve arka hizalama çentiklerini, soket üzerindeki ön ve arka hizalama çentikleriyle hizalayın.

5. İşlemcinin ve soketin pim-1 köşelerini hizalayın.

⚠ **DİKKAT:** Zarar vermemek için, işlemcinin soketle doğru bir şekilde hizalandığından emin olun ve işlemciyi takarken aşırı bir güç kullanmayın.

6. İşlemciyi yavaşça sokete yerleştirin ve doğru şekilde konumlandırıldığından emin olun.

7. İşlemci sokete tam olarak oturduğunda işlemci kapağını kapatın, işlemci kapağının üzerindeki tırnağın soketin üzerindeki merkez kapak mandalının altına yerleştirildiğinden emin olun.



1	arka hizalama çentigi	2	işlemci kapağı
3	merkez kapak mandali	4	işlemci
5	soket	6	sekme
7	serbest bırakma kolu	8	ön hizalama çentigi
9	işlemci pim-1 işareti		

8. Soket serbest bırakma kolunu sokete doğru geri çekin ve işlemciyi sabitleştirmek için yerine oturtun.

9. Isı emicisinin altından termal gresi temizleyin.

⚠ DİKKAT: Yeni termal gres uyguladığınızdan emin olun. Yeni termal gres en uygun işlemci performansı için bir gereklilik olan yeterli termal birleştirmeyi sağlamak için önemlidir.

10. İşlemcinin üzerine gerektiği kadar yeni termal gres uygulayın.

11. İşlemci fanını ve ısı emici düzeneği yerine takın (bkz. [İşlemci Fanını ve Isı Emici Düzeneği Değiştirme](#)).

⚠ DİKKAT: İşlemci fanı ve ısı emici düzeneğin doğru şekilde oturduğundan ve sağlam olduğundan emin olun.

12. Bilgisayarın kapağını takın (bkz. [Bilgisayarın Kapağını Değiştirme](#)).

[İçerik Sayfasına Dön](#)

[İçerik Sayfasına Dön](#)

Sürücüler

Dell™ Studio XPS™ 8000 Servis El Kitabı

- [Sabit Sürücü](#)
- [Optik Sürücü](#)
- [Ortam Kart Okuyucusu](#)
- [FlexDock](#)

UYARI: Bilgisayarınızın içinde çalışmadan önce, bilgisayarınızla birlikte verilen güvenlik bilgilerini okuyun. Ek güvenlik en iyi uygulama bilgileri için www.dell.com/regulatory_compliance adresindeki Regulatory Compliance (Yasal Uygunluk) Ana Sayfasına bakın.

UYARI: Elektrik çarpmalarını karşı korunmak için, kapağı çıkarmadan önce bilgisayarınızın fişini elektrik prizinden çekin.

UYARI: Herhangi bir kapağı (bilgisayar kapakları, çerçeveler, dolgu dirsekleri ve ön panel yuvaları vb.) çıkartılmış haldeyken bilgisayarınızı çalıştırmayın.

DİKKAT: Yalnızca yetkili bir servis teknisyeni bilgisayarınızda onarım yapmalıdır. Dell™ tarafından yetkilendirilmemiş servislerden kaynaklanan zararlar garantinizin kapsamında değildir.

NOT: 3,5 inç FlexDock, sabit sürücü taşıyıcısının yerine kullanılamaz.

Sabit Sürücü

Sabit Sürücüyü Çıkarma

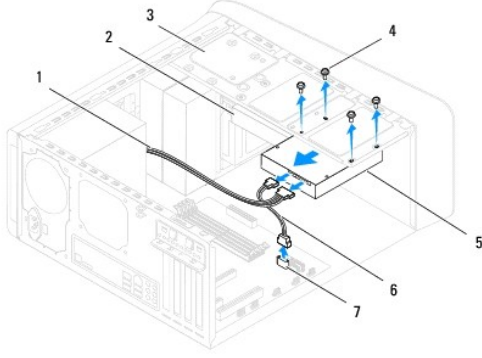
DİKKAT: Saklamak istediğiniz veriler içeren bir sabit sürücüyü değiştiriyorsanız, bu yordama başlamadan önce verilerinizi yedekleyin.

- [Başlamadan Önce](#) bölümündeki yordamları izleyin.
- Bilgisayarın kapağını çıkarın (bkz. [Bilgisayar Kapağını Çıkarma](#)).
- Güç ve veri kablolarını sabit sürücüden çıkarın.

NOT: Sabit sürücüyü hemen takmayacaksınız, veri kablosunun diğer ucunu sistem kartından çıkarın ve bir kenara koyun. Veri kablosunu daha sonra bir sabit sürücü takmak için kullanabilirsiniz.

- Grafik kartı dirseğini çıkarın: (bkz. [Grafik Kartı Dirseğini Çıkarma](#)).
- Sabit sürücüyü, sürücü paneline sabitleyen dört vidayı çıkarın.
- İkincil sabit sürücüyü çıkarmak için ikincil sabit sürücüyü sürücü paneline sabitleyen dört vidayı çıkarın.

DİKKAT: Sabit sürücüyü çıkarırken veya değiştirirken sabit sürücü devre kartının çizilmediğinden emin olun.



1	güç kablosu	2	ikincil sabit sürücü
3	sürücü paneli	4	vidalar (4)
5	birincil sabit sürücü	6	veri kablosu
7	SATA konektörü		

7. Sabit sürücüyü bilgisayarın arkasından dışarı doğru kaydırın.
8. Sabit sürücüyü kaldırmak sürücünün yapısını değiştiriyorsa, bu değişiklikleri sistem kurulumuna yansıtmanızdan emin olun (bkz. [Sistem Kurulumu](#)).

Sabit Sürücüyü Değiştirme

1. [Başlamadan Önce](#) bölümündeki yordamları izleyin.
2. Sürücünün bilgisayarınız için yapılandırıldığından emin olmak için sürücünün belgelerine bakın.
3. Sabit sürücüyü sabit sürücü yuvasına kaydırın.
4. Sabit sürücü üzerindeki vida deliklerini sürücü panelindeki vida delikleriyle hizalayın.
5. Sabit sürücüyü sürücü paneline sabitleyen dört vidayı yerine takın.
6. Güç ve veri kablolarını sabit sürücüye bağlayın (bkz. [Sistem Kartı Bileşenleri](#)).
7. Birincil sabit sürücüyü değiştiriyorsanız, grafik kartı dirseğini yerine takın (bkz. [Grafik Kartı Dirseğini Yerine Takma](#)).
8. Bilgisayarın kapağını takın (bkz. [Bilgisayarın Kapağını Değiştirme](#)).
9. Bilgisayarınızı ve aygıtlarınızı elektrik prizlerine bağlayın ve açın.
10. Sürücünün çalışması için gereken yazılımları yüklemek konusunda yönergeler için sürücü ile gelen belgelere bakın.
11. Sürücü yapılandırma değişiklikleri için Sistem Kurulumunu kontrol edin (bkz. [Sistem Kurulumu](#)).

Optik Sürücü

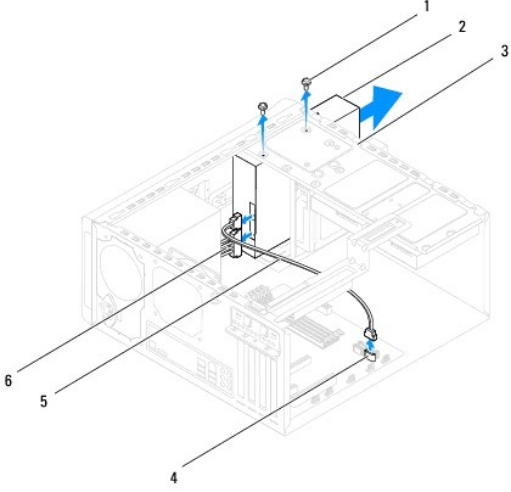
Optik Sürücüyü Çıkarma

1. [Başlamadan Önce](#) bölümündeki yordamları izleyin.

2. Bilgisayarın kapağını çıkarın (bkz. [Bilgisayar Kapağını Çıkarma](#)).
3. Ön çerçeveyi çıkarın (bkz. [Ön Çerçeveyi Çıkarma](#)).
4. Güç ve veri kablolarını optik sürücüden çıkarın.

NOT: Optik sürücüyü hemen takmayacaksanız, veri kablosunun diğer ucunu sistem kartından çıkarın ve bir kenara koyun. Veri kablosunu optik sürücüyü takmak için daha sonra kullanabilirsiniz.

5. Optik sürücüyü sürücü paneline sabitleyen dört vidayı çıkarın.
6. Optik sürücüyü bilgisayarın önünden dışarı doğru itin ve kaydırın.

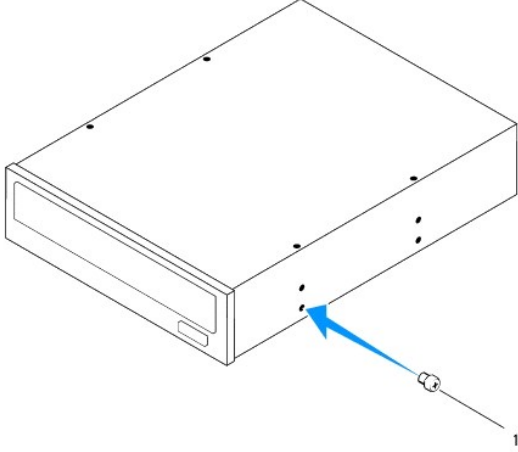


1	vidalar (2)	2	optik sürücü
3	sürücü paneli	4	SATA konektörü
5	veri kablosu	6	güç kablosu

7. Optik sürücü kapağını güvenli bir yere koyun.

Optik Sürücüyü Yerine Takma

1. [Başlamadan Önce](#) bölümündeki yordamları izleyin.
2. Eski optik sürücüdeki vidayı çıkarın ve yeni optik sürücüye takın.



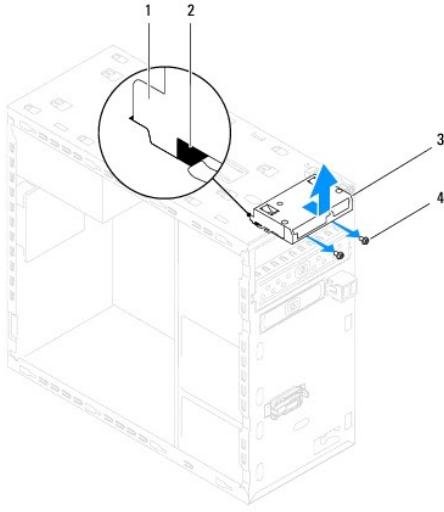
1 vida

- Optik sürücüyü bilgisayarın ön kısmından optik sürücü yuvasına doğru hafifçe kaydırın.
- Optik sürücü üzerindeki vida deliklerini sürücü panelindeki vida delikleriyle hizalayın.
- Optik sürücüyü sürücü paneline sabitleyen dört vidayı yerine takın.
- Güç ve veri kablolarını optik sürücüye bağlayın (bkz. [Sistem Kartı Bileşenleri](#)).
- Ön bölümü takın (bkz. [Ön Bölümü Takma](#)).
- Bilgisayarın kapağını takın (bkz. [Bilgisayarın Kapağını Değiştirme](#)).
- Bilgisayarınızı ve aygıtları elektrik prizine bağlayın ve açın.
- Sürücünün çalışması için gereken yazılımları yüklemek konusunda yönergeler için sürücü ile gelen belgelere bakın.
- Sürücü yapılandırma değişiklikleri için Sistem Kurulumunu kontrol edin (bkz. [Sistem Kurulumu](#)).

Ortam Kart Okuyucusu

Ortam Kart Okuyucusunu Çıkarma

- [Başlamadan Önce](#) bölümündeki yordamları izleyin.
- Bilgisayarın kapağını çıkarın (bkz. [Bilgisayar Kapağını Çıkarma](#)).
- Ön çerçeveyi çıkarın (bkz. [Ön Çerçeveyi Çıkarma](#)).
- Optik sürücüyü çıkarın (bkz. [Optik Sürücüyü Çıkarma](#)).
- Üst kapağı çıkarın (bkz. [Üst Kapağı Değiştirme](#)).
- Ortam Kartı Okuyucusunu ön panele bağlayan iki vidayı çıkarın. Vidalar Ortam Kartı Okuyucusunun altında yer alır.
- Ortam Kartı Okuyucusu kablosunu sistem kartı konektöründen çıkarın (bkz. [Sistem Kartı Bileşenleri](#)).
- Ortam Kartı Okuyucusunu, şekilde gösterildiği gibi kaydırarak bilgisayardan çıkarın.



1	Ortam Kartı Okuyucusu kılavuzları (2)	2	yuvalar (2)
3	Ortam Kart Okuyucusu	4	vidalar (2)

Ortam Kartı Okuyucusunu Yerine Takma

1. [Başlamadan Önce](#) bölümündeki yordamları izleyin.
2. Ortam Kartı Okuyucusunun kılavuzlarını yavaşça üst paneldeki yuvalara kaydırın.
3. Ortam Kartı Okuyucusunu ön panele bağlayan iki vidayı yerine takın.
4. Ortam Kartı Okuyucu kablosunu sistem kartı konnektörüne bağlayın (bkz. [Sistem Kartı Bileşenleri](#)).
5. Üst kapağı yerine takın (bkz. [Üst Kapağı Yerine Takma](#)).
6. Optik sürücüyü yerine takın (bkz. [Optik Sürücüyü Yerine Takma](#)).
7. Ön bölümü takın (bkz. [Ön Bölümü Takma](#)).
8. Bilgisayarın kapağını takın (bkz. [Bilgisayarın Kapağını Değiştirme](#)).
9. Bilgisayarınızı ve aygıtlarınızı elektrik prizlerine bağlayın ve açın.

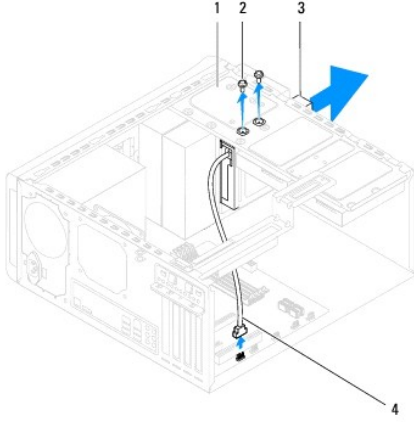
FlexDock

FlexDock Kartı Çıkarma

1. [Başlamadan Önce](#) bölümündeki yordamları izleyin.
2. Bilgisayarın kapağını çıkarın (bkz. [Bilgisayar Kapağını Çıkarma](#)).
3. Ön çerçeveyi çıkarın (bkz. [Ön Çerçeveyi Çıkarma](#)).
4. FlexDock USB kablosunu sistem kartı konnektöründen çıkarın (bkz. [Sistem Kartı Bileşenleri](#)).
5. FlexDock'u sürücü paneline sabitleyen iki vidayı çıkarın.

6. FlexDock'u bilgisayarın önünden dışarı doğru kaydırın.

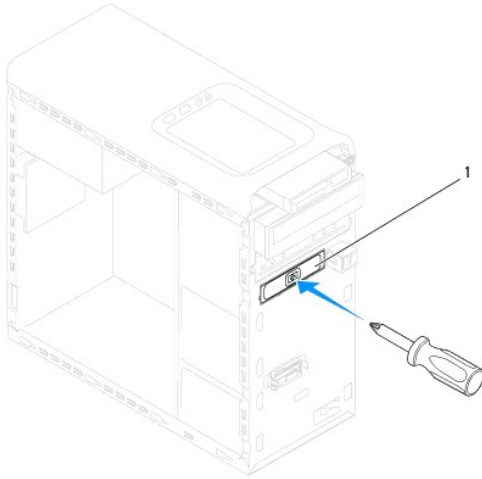
NOT: FlexDock'u şimdi yerine takmayacaksınız, dolgu dirseğini takın (bkz. [Dolgu Dirseği Yuvasını Yerine Takma](#)).



1	sürücü paneli	2	vidalar (2)
3	FlexDock	4	Flexdock USB kablosu

FlexDock'u yerine takma

1. [Başlamadan Önce](#) bölümündeki yordamları izleyin.
2. Eğer FlexDock'u ilk kez yüklüyorsanız:
 - a. Phillips tornavidanın ucunu ön paneldeki ayırıcı metal plaka yuvasıyla hizalayıp, ayırıcı metal plakayı çıkarmak için tornavidayı dışa doğru çevirin.
 - b. Varsa, ön çerçevenin üzerindeki dolgu dirseğini çıkarın (bkz. [Dolgu Dirseğini Çıkarma](#)).



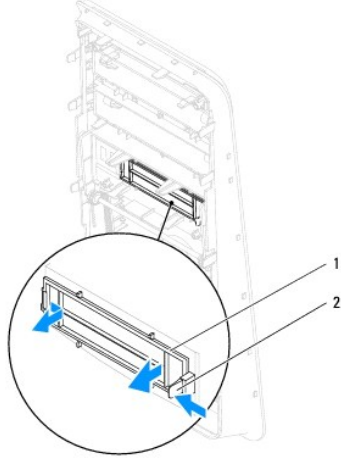
1 | ayırıcı metal plaka

3. FlexDock'u paketinden çıkarın.
4. FlexDock'u bilgisayarın ön kısmından FlexDock yuvasına doğru hafifçe kaydırın.
5. FlexDock'taki vida deliklerini sürücü panelinin üzerindeki vida delikleriyle hizalayın.
6. FlexDock'u sürücü paneline sabitleyen iki vidayı yerine takın.
7. FlexDock USB kablosunu sistem kartı konnektörüne takın (bkz. [Sistem Kartı Bileşenleri](#)).
8. Ön çerçeveyi yerine takın (bkz. [Ön Bölümü Takma](#)).
9. Bilgisayarın kapağını takın (bkz. [Bilgisayarın Kapağını Değiştirme](#)).
10. Bilgisayarınızı ve aygıtlarınızı elektrik prizlerine bağlayın ve açın.

Dolgu Dirseğini Çıkarma

⚠ DİKKAT: FCC düzenlemeleriyle uyum sağlamak için, FlexBay veya optik sürücü bilgisayardan her çıkarıldığında dolgu dirseğini yerine yerleştirmeniz önerilir.

1. [Başlamadan Önce](#) bölümündeki yordamları izleyin.
2. Bilgisayarın kapağını çıkarın (bkz. [Bilgisayar Kapağını Çıkarma](#)).
3. Ön çerçeveyi çıkarın (bkz. [Ön Çerçeveyi Çıkarma](#)).
4. Dolgu dirseğini ön çerçeveden ayırmak için tırnağa şekilde gösterildiği gibi yavaşça basın.



1 | dolgu dirseği | 2 | sekme

Dolgu Dirseği Yuvasını Yerine Takma

1. [Başlamadan Önce](#) bölümündeki yordamları izleyin.
2. Dolgu dirseğindeki tırnağı çerçevenin önündeki yuvala hizalayın.
3. Tırnağa yavaşça basın ve dolgu dirseğini ön bezele tutturmak için itin.

4. Ön bölümü takın (bkz. [Ön Bölümü Takma](#)).
5. Bilgisayarın kapağını takın (bkz. [Bilgisayarın Kapağını Deđistirme](#)).
6. Bilgisayarınızı ve aygıtlarınızı elektrik prizlerine bađlayın ve açın.

[İçerik Sayfasına Dön](#)

[İçerik Sayfasına Dön](#)

Fanlar

Dell™ Studio XPS™ 8000 Servis El Kitabı

- [Kasa Fanı](#)
- [İşlemci Fanı ve Isı Emici Düzenek](#)

UYARI: Bilgisayarınızın içinde çalışmadan önce, bilgisayarınızla birlikte verilen güvenlik bilgilerini okuyun. Ek güvenlik en iyi uygulama bilgileri için www.dell.com/regulatory_compliance adresindeki Regulatory Compliance (Yasal Uygunluk) Ana Sayfasına bakın.

UYARI: Elektrik çarpmalarını karşı korunmak için, kapağı çıkarmadan önce bilgisayarınızın fişini elektrik prizinden çekin.

UYARI: Herhangi bir kapağı (bilgisayar kapakları, çerçeveler, dolgu dirsekleri ve ön panel yuvaları vb.) çıkartılmış haldeyken bilgisayarınızı çalıştırmayın.

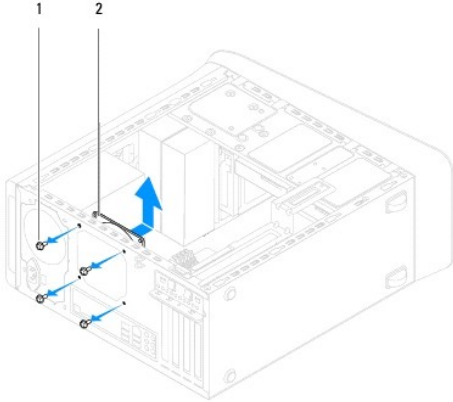
DİKKAT: Yalnızca yetkili bir servis teknisyeni bilgisayarınızda onarım yapmalıdır. Dell™ tarafından yetkilendirilmemiş servislerden kaynaklanan zararlar garantinizin kapsamında değildir.

Kasa Fanı

Kasa Fanının Çıkartılması

DİKKAT: Kasa fanını çıkardığınızda fan bıçaklarına dokunmayın. Bu, fana zarar verebilir.

1. [Başlamadan Önce](#) bölümündeki yordamları izleyin.
2. Bilgisayarın kapağını çıkarın (bkz. [Bilgisayar Kapağını Çıkarma](#)).
3. Kasa fanı kablosunu sistem kartından ayırın (bkz. [Sistem Kartı Bileşenleri](#)).
4. Kasa fanını kasaya sabitleyen dört vidayı çıkarın.
5. Kasa fanını şekilde gösterildiği gibi kaydırarak bilgisayardan çıkarın.



1	vidalar (4)	2	kasa fanı
---	-------------	---	-----------

Kasa Fanını Değiştirme

1. [Başlamadan Önce](#) bölümündeki yordamları izleyin.
2. Kasa fanındaki vida deliklerini kasadaki vida delikleriyle hizalayın.
3. Kasa fanını kasaya sabitleyen dört vidayı yerine takın.

4. Kasa fan kablusunu sistem kartı konektörüne bağlayın (bkz. [Sistem Kartı Bileşenleri](#)).
5. Bilgisayarın kapağını takın (bkz. [Bilgisayarın Kapağını Değiştirme](#)).

İşlemci Fanı ve Isı Emici Düzenek

UYARI: Plastik bir koruma plakasının olmasına rağmen, işlemci fanı ve ısı emici düzeneği normal çalışma sırasında çok sıcak olabilir. Dokunmadan önce soğuması için yeterli zaman geçtiğinden emin olun.

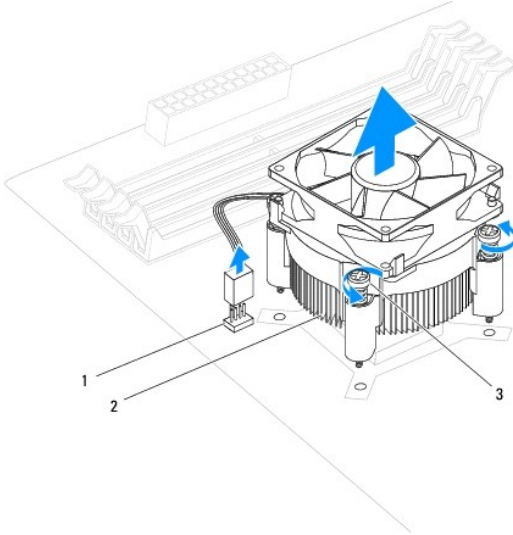
DİKKAT: İşlemci fanı ve ısı emici düzeneği tek bir birimdir. Fanı ayrı olarak çıkarmaya çalışmayın.

İşlemci Fanını ve Isı Emici Düzeneği Çıkarma

1. [Başlamadan Önce](#) bölümündeki yordamları izleyin.
2. Bilgisayarın kapağını çıkarın (bkz. [Bilgisayar Kapağını Çıkarma](#)).
3. İşlemci fanı kablusunu sistem kartı konektöründen ayırın (bkz. [Sistem Kartı Bileşenleri](#)).
4. Çapraz sıra ile, işlemci fanını ve ısı emici düzeneğini kasaya sabitleyen dört tutucu vidayı gevşetin.

DİKKAT: İşlemci fanını ve ısı emici düzeneğini çıkarırken, ısı emici termal arayüzüne zarar gelmemesi için yukarı dönük olarak ya da yan tarafına yatırın.

5. İşlemci fanını ve ısı emici düzeneğini kaldırarak bilgisayarın dışına çıkarın.



1	sistem kartı konektörü	2	işlemci fanı ve ısı emici düzenek
3	tutucu vidalar (4)		

İşlemci Fanını ve Isı Emici Düzeneği Değiştirme

1. [Başlamadan Önce](#) kısmındaki yordamları uygulayın.

2. Isı emicisinin altından termal gresi temizleyin.

⚠ DİKKAT: Yeni termal gres uyguladığınızdan emin olun. Yeni termal gres en uygun işlemci performansı için bir gereklilik olan yeterli termal birleştirmeyi sağlamak için önemlidir.

3. İşlemcinin üzerine gerektiği kadar yeni termal gres uygulayın.
4. İşlemci fanı ve ısı emici düzeneği üzerindeki dört vidayı sistem kartındaki vida delikleriyle hizalayın.
5. Çapraz sırayla, işlemci fanını ve ısı emici düzeneğini sabitleyen dört tespit vidasını sıkın.
6. İşlemci fanı ve ısı emici düzeneğin kablosunu sistem kartı konektörüne bağlayın (bkz. [Sistem Kartı Bileşenleri](#)).
7. Bilgisayarın kapağını takın (bkz. [Bilgisayarın Kapağını Değiştirme](#)).
8. Bilgisayarınızı ve aygıtları elektrik prizine bağlayın ve bunları açın.

[İçerik Sayfasına Dön](#)

[İçerik Sayfasına Dön](#)

Ön USB Paneli

Dell™ Studio XPS™ 8000 Servis El Kitabı

- [Ön USB Panelini Çıkarma](#)
- [Ön USB Panelini Yerine Takma](#)

UYARI: Bilgisayarınızın içinde çalışmadan önce, bilgisayarınızla birlikte verilen güvenlik bilgilerini okuyun. Ek güvenlik en iyi uygulama bilgileri için www.dell.com/regulatory_compliance adresindeki Regulatory Compliance (Yasal Uygunluk) Ana Sayfasına bakın.

UYARI: Elektrik çarpmalarını karşı korunmak için, kapağı çıkarmadan önce bilgisayarınızın fişini elektrik prizinden çekin.

UYARI: Herhangi bir kapağı (bilgisayar kapakları, çerçeveler, dolgu dirsekleri ve ön panel yuvaları vb.) çıkartılmış haldeyken bilgisayarınızı çalıştırmayın.

DİKKAT: Yalnızca yetkili bir servis teknisyeni bilgisayarınızda onarım yapmalıdır. Dell™ tarafından yetkilendirilmemiş servislerden kaynaklanan zararlar garantinizin kapsamında değildir.

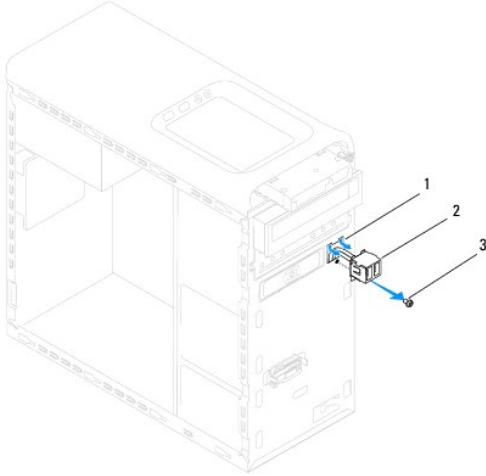
Ön USB Panelini Çıkarma

NOT: Yeni ön USB paneli takarken tüm kabloları tekrar doğru biçimde takabilmek için, çıkarırken yönlerine dikkat edin.

1. [Başlamadan Önce](#) bölümündeki yordamları izleyin.
2. Bilgisayarın kapağını çıkarın (bkz. [Bilgisayar Kapağını Çıkarma](#)).
3. Ön çerçeveyi çıkarın (bkz. [Ön Çerçeveyi Çıkarma](#)).

DİKKAT: G/Ç panelini bilgisayardan kaydırarak ayırırken çok dikkatli olun. Dikkatsizlik kablo konnektörü ve kablo yönlendirme klipslerine zarar gelmesine neden olabilir.

4. Ön USB paneli kablolarını sistem kartı konnektöründen çıkarın (bkz. [Sistem Kartı Bileşenleri](#)).
5. Ön USB panelini ön panele sabitleyen vidayı çıkarın.
6. Tutucuları ön panelden ayırıp çekmek için ön USB panelini aşağı kaydırın.



1	ön USB paneli tutucu yuvası	2	ön USB paneli
3	vida		

Ön USB Panelini Yerine Takma

△ **DİKKAT:** USB panelini USB paneli tutucu yuvasına kaydırırken, **kablo konnektörlerinin ve kablo yönlendirme klipslerinin zarar görmemesine** dikkat edin.

1. [Başlamadan Önce](#) bölümündeki yordamları izleyin.
2. Ön USB paneli tutucusunu ön USB paneli tutucu yuvasına hizalayın ve kaydırın.
3. Ön USB panelini ön panele sabitleyen vidayı yerine takın.
4. Ön USB paneli kablolarını sistem kartı konnektörüne takın (bkz. [Sistem Kartı Bileşenleri](#)).
5. Ön bölümü takın (bkz. [Ön Bölümü Takma](#)).
6. Bilgisayarın kapağını takın (bkz. [Bilgisayarın Kapağını Değiştirme](#)).
7. Bilgisayarınızı ve aygıtları elektrik prizine bağlayın ve bunları açın.

[İçerik Sayfasına Dön](#)

[İçerik Sayfasına Dön](#)

Grafik Kartı Dirseği

Dell™ Studio XPS™ 8000 Servis El Kitabı

- [Grafik Kartı Dirseğini Çıkarma](#)
- [Grafik Kartı Dirseğini Yerine Takma](#)

UYARI: Bilgisayarınızın içinde çalışmadan önce, bilgisayarınızla birlikte verilen güvenlik bilgilerini okuyun. Ek güvenlik en iyi uygulama bilgileri için www.dell.com/regulatory_compliance adresindeki Regulatory Compliance (Yasal Uygunluk) Ana Sayfasına bakın.

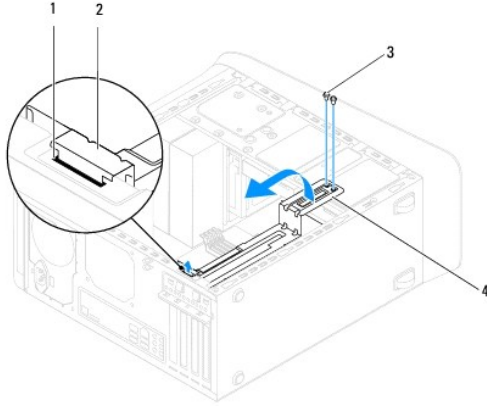
UYARI: Elektrik çarpmalarını karşı korunmak için, kapağı çıkarmadan önce bilgisayarınızın fişini elektrik prizinden çekin.

UYARI: Herhangi bir kapağı (bilgisayar kapakları, çerçeveler, dolgu dirsekleri ve ön panel yuvaları vb.) çıkartılmış haldeyken bilgisayarınızı çalıştırmayın.

DİKKAT: Yalnızca yetkili bir servis teknisyeni bilgisayarınızda onarım yapmalıdır. Dell™ tarafından yetkilendirilmemiş servislerden kaynaklanan zararlar garantinizin kapsamında değildir.

Grafik Kartı Dirseğini Çıkarma

1. [Başlamadan Önce](#) bölümündeki yordamları izleyin.
2. Bilgisayarın kapağını çıkarın (bkz. [Bilgisayar Kapağını Çıkarma](#)).
3. Grafik kartı dirseğini sürücü paneline sabitleyen iki vidayı çıkarın.
4. Grafik kartı dirseğini yukarı doğru döndürüp menteşe tutucu yuvasından kaldırın.



1	menteşe tutucu yuvası	2	menteşe tutucu
3	vidalar (2)	4	grafik kartı dirseği

5. Grafik kartı dirseğini güvenli bir yere koyun.

Grafik Kartı Dirseğini Yerine Takma

1. [Başlamadan Önce](#) bölümündeki yordamları izleyin.
2. Grafik kartı dirseğindeki menteşe tutucusunu kasadaki menteşe tutucu yuvasıyla hizalayıp yerleştirin.
3. Grafik kartı dirseğini aşağı döndürün.
4. Grafik kartı dirseğini sürücü paneline sabitleyen iki vidayı yerine takın.
5. Bilgisayarın kapağını takın (bkz. [Bilgisayarın Kapağını Değiştirme](#)).

[İçerik Sayfasına Dön](#)

[İçerik Sayfasına Dön](#)

Bellek Modülü(leri)

Dell™ Studio XPS™ 8000 Servis El Kitabı

- [Bellek Modüllerini Çıkarma](#)
- [Bellek Modüllerini Çıkarma](#)

UYARI: Bilgisayarınızın içinde çalışmadan önce, bilgisayarınızla birlikte verilen güvenlik bilgilerini okuyun. Ek güvenlik en iyi uygulama bilgileri için www.dell.com/regulatory_compliance adresindeki Regulatory Compliance (Yasal Uygunluk) Ana Sayfasına bakın.

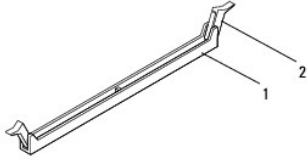
UYARI: Elektrik çarpmalarını karşı korunmak için, kapağı çıkarmadan önce bilgisayarınızın fişini elektrik prizinden çekin.

UYARI: Herhangi bir kapağı (bilgisayar kapakları, çerçeveler, dolgu dirsekleri ve ön panel yuvaları vb.) çıkartılmış haldeyken bilgisayarınızı çalıştırmayın.

DİKKAT: Yalnızca yetkili bir servis teknisyeni bilgisayarınızda onarım yapmalıdır. Dell™ tarafından yetkilendirilmemiş servislerden kaynaklanan zararlar garantinizin kapsamında değildir.

Bellek Modüllerini Çıkarma

1. [Başlamadan Önce](#) bölümündeki yordamları izleyin.
2. Bilgisayarın kapağını çıkarın (bkz. [Bilgisayar Kapağını Çıkarma](#)).
3. Bellek modüllerini sistem kartına yerleştirin (bkz. [Sistem Kartı Bileşenleri](#)).
4. Bellek modülü konektörünün iki ucundaki emniyet klipslerine basın.



1	bellek modülü konektörü	2	emniyet klipsi
---	-------------------------	---	----------------

5. Bellek modülünü kavrayın ve yukarı doğru çekin.

Bellek modülünü çıkarmakta zorlanırsanız, modülü konektörden çıkarmak için dikkatlice ileri ve geri iterek gevşetin.

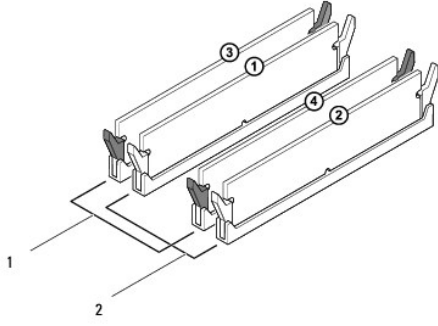
Bellek Modüllerini Çıkarma

1. [Başlamadan Önce](#) bölümündeki yordamları izleyin.
2. Bellek modülü konektörünün iki ucundaki emniyet klipslerine basın.

DİKKAT: Yalnızca yetkili bir servis teknisyeni bilgisayarınızda onarım yapmalıdır. Dell™ tarafından yetkilendirilmemiş servislerden kaynaklanan zararlar garantinizin kapsamında değildir.

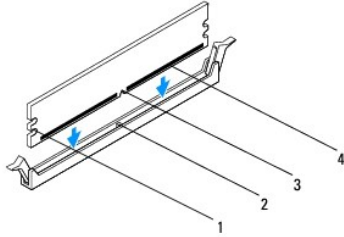
DİKKAT: ECC bellek modülleri takmayın.

DİKKAT: Bellek yükseltme işlemi sırasında orijinal bellek modüllerinizi bilgisayardan çıkarırsanız, bunları elinizde bulunan yeni bellek modüllerinden (bu yeni modüller Dell™'den satın alınmış olsa bile) ayrı yerde tutun. Mümkünse orijinal bir bellek modülünü yeni bir bellek modülü ile çift olarak kullanmayın. Aksi takdirde bilgisayarınız doğru bir şekilde başlamayabilir. Önerilen bellek yapılandırılmaları şunlardır: DIMM konektörleri 1 ve 2'ye takılmış eşit bellek modülleri çifti ve DIMM konektörleri 3 ve 4'e takılmış bir başka eşit bellek modülleri çifti



1	DIMM 3 ve 4 konnektörlerindeki eşit bellek modülleri (siyah emniyet klipsleri)	2	DIMM 1 ve 2 konnektörlerindeki eşit bellek modülleri (beyaz emniyet klipsleri)
---	--------------------------------------------------------------------------------	---	--------------------------------------------------------------------------------

3. Bellek modülünün alt tarafındaki çentiği, konnektördeki tırnakla hizalayın.

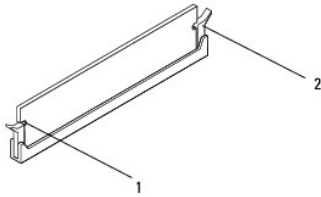


1	kesikler (2)	2	sekme
3	çentik	4	bellek modülü

⚠ DİKKAT: Bellek modülünün zarar görmemesi için, modülün her iki ucuna da eşit güç uygulayarak, konektöre doğru düz bir şekilde bastırın.

4. Bellek modülü yerine tam olarak oturuncaya kadar bellek modülünü konektöre itin.

Bellek modülünü doğru şekilde yerleştirirseniz, emniyet klipsleri bellek modülünün uçlarındaki kesiklere oturur.



1	kesikler (2)	2	emniyet klipsi (yerine oturtulmuş)
---	--------------	---	------------------------------------

5. Bilgisayarın kapağını takın (bkz. [Bilgisayarın Kapağını Değiştirme](#)).

6. Bilgisayarınızı ve aygıtlarınızı elektrik prizlerine bağlayın ve açın.

Bellek boyutunun değiştiğini bildiren bir ileti görüldüğünde devam etmek için <F1> tuşuna basın.

7. Bilgisayarınızda oturum açın.

8. Microsoft® Windows® masaüstünüzdeki **Bilgisayarım** simgesini sağ tıklayıp **Özellikler** öğesini tıklayın.
9. **Genel** sekmesini tıklayın.
10. Belleğin doğru bir şekilde takıldığını doğrulamak için, gösterilen bellek (RAM) boyutunu kontrol edin.

[İçerik Sayfasına Dön](#)

[İçerik Sayfasına Dön](#)

Güç Kaynağı

Dell™ Studio XPS™ 8000 Servis El Kitabı

- [Güç Kaynağını Çıkarma](#)
- [Güç Kaynağını Değiştirme](#)

⚠ UYARI: Bilgisayarınızın içinde çalışmadan önce, bilgisayarınızla birlikte verilen güvenlik bilgilerini okuyun. Ek güvenlik en iyi uygulama bilgileri için www.dell.com/regulatory_compliance adresindeki Regulatory Compliance (Yasal Uygunluk) Ana Sayfasına bakın.

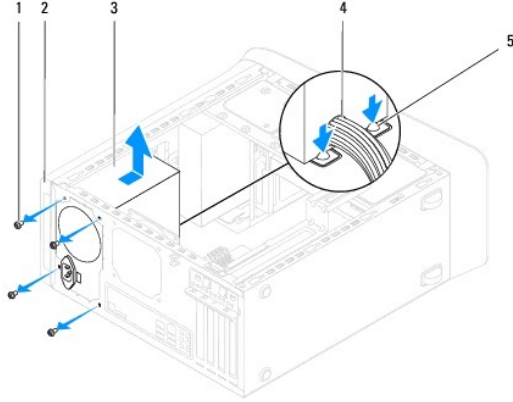
⚠ UYARI: Elektrik çarpmalarını karşı korunmak için, kapağı çıkarmadan önce bilgisayarınızın fişini elektrik prizinden çekin.

⚠ UYARI: Herhangi bir kapağı (bilgisayar kapakları, çerçeveler, dolgu dirsekleri ve ön panel yuvaları vb.) çıkartılmış haldeyken bilgisayarınızı çalıştırmayın.

⚠ DİKKAT: Yalnızca yetkili bir servis teknisyeni bilgisayarınızda onarım yapmalıdır. Dell™ tarafından yetkilendirilmemiş servislerden kaynaklanan zararlar garantinizin kapsamında değildir.

Güç Kaynağını Çıkarma

1. [Başlamadan Önce](#) bölümündeki yordamları izleyin.
2. Bilgisayarın kapağını çıkarın (bkz. [Bilgisayar Kapağını Çıkarma](#)).
3. Sistem kartı ve sürücülerden DC güç kablolarının bağlantısını kesin (bkz. [Sistem Kartı Bileşenleri](#)).
4. Tüm kabloları güç kaynağının kenarında bulunan emniyet klipsinden çıkarın.
5. Güç kaynağını kasaya bağlayan dört vidayı çıkarın.
6. Güç kaynağını kasadan çıkarmak için güç kaynağı dirseğine basın.



1	vidalar (4)	2	kasa
3	güç kaynağı	4	kablo
5	güç kaynağı dirseği		

Güç Kaynağını Değiştirme

1. [Başlamadan Önce](#) bölümündeki yordamları izleyin.
2. Güç kaynağındaki vida deliklerini kasadaki vida delikleriyle hizalayın.

⚠ UYARI: Vidalar sistem topraklamasının önemli parçası olduğundan tüm vidaların yerine takılıp sıkıştırılması gerekir; aksi halde elektrik çarpması meydana gelebilir.

3. Güç kaynađını kasaya bađlayan dört vidayı yerine takın.
4. DC güç kablolarını sistem kartına ve sürücülere bađlayın (bkz. [Sistem Kartı Bileşenleri](#)).
5. Bilgisayarın kapađını takın (bkz. [Bilgisayarın Kapađını Deđiştirme](#)).
6. Doğru voltajın seçildiđinden emin olmak için voltaj seçim anahtarını kontrol edin (gerekliyorsa).
7. Bilgisayarınızı ve aygıtları elektrik prizine bađlayın ve bunları açın.

[İçerik Sayfasına Dön](#)

[İçerik Sayfasına Dön](#)

Güç Düğmesi Modülü

Dell™ Studio XPS™ 8000 Servis El Kitabı

- [Güç Düğmesi Modülünü Çıkarma](#)
- [Güç Düğmesi Modülünü Yerine Takma](#)

⚠ UYARI: Bilgisayarınızın içinde çalışmadan önce, bilgisayarınızla birlikte verilen güvenlik bilgilerini okuyun. Ek güvenlik en iyi uygulama bilgileri için www.dell.com/regulatory_compliance adresindeki Regulatory Compliance (Yasal Uygunluk) Ana Sayfasına bakın.

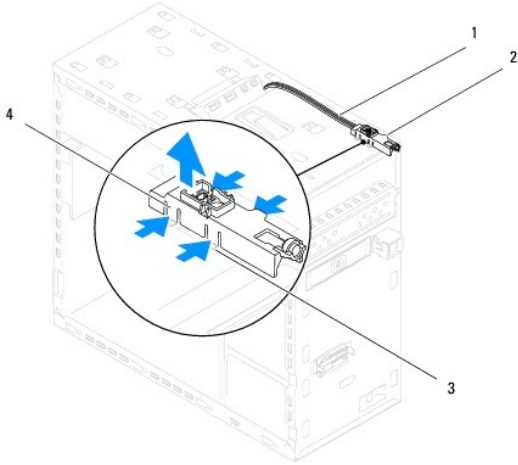
⚠ UYARI: Elektrik çarpmalarını karşı korunmak için, kapağı çıkarmadan önce bilgisayarınızın fişini elektrik prizinden çekin.

⚠ UYARI: Herhangi bir kapağı (bilgisayar kapakları, çerçeveler, dolgu dirsekleri ve ön panel yuvaları vb.) çıkartılmış haldeyken bilgisayarınızı çalıştırmayın.

⚠ DİKKAT: Yalnızca yetkili bir servis teknisyeni bilgisayarınızda onarım yapmalıdır. Dell™ tarafından yetkilendirilmemiş servislerden kaynaklanan zararlar garantinizin kapsamında değildir.

Güç Düğmesi Modülünü Çıkarma

1. [Başlamadan Önce](#) bölümündeki yordamları izleyin.
2. Bilgisayarın kapağını çıkarın (bkz. [Bilgisayar Kapağını Çıkarma](#)).
3. Ön çerçeveyi çıkarın (bkz. [Ön Çerçeveyi Çıkarma](#)).
4. Optik sürücüyü çıkarın (bkz. [Optik Sürücüyü Çıkarma](#)).
5. Üst kapağı çıkarın (bkz. [Üst Kapağı Değiştirme](#)).
6. Güç düğmesi modül kablosunu FP1 sistem kartı konnektöründen çıkarın (bkz. [Sistem Kartı Bileşenleri](#)).
7. Güç düğmesi modül tırnaklarını üst panelden ayırmak ve güç düğmesi modülünü kaldırmak için tırnaklara basın.



1	kablolar	2	güç düğmesi modülü
3	yuva	4	güç düğmesi modül tırnakları (4)

8. Güç düğmesi modülünü güvenli bir yere bırakın.

Güç Düğmesi Modülünü Yerine Takma

1. [Başlamadan Önce](#) bölümündeki yordamları izleyin.

2. Güç düğmesi modül tırnaklarını üst paneldeki yuvalarla hizalayıp itin.
 3. Güç düğmesi modül kablosunu FP1 sistem kartı konnektörüne takın (bkz. [Sistem Kartı Bileşenleri](#)).
 4. Üst kapağı yerine takın (bkz. [Üst Kapağı Yerine Takma](#)).
 5. Optik sürücüyü yerine takın (bkz. [Optik Sürücüyü Yerine Takma](#)).
 6. Ön bölümü takın (bkz. [Ön Bölümü Takma](#)).
 7. Bilgisayarın kapağını takın (bkz. [Bilgisayarın Kapağını Değiştirme](#)).
 8. Bilgisayarınızı ve aygıtları elektrik prizine bağlayın ve bunları açın.
-

[İçerik Sayfasına Dön](#)

[İçerik Sayfasına Dön](#)

Sistem Kartı

Dell™ Studio XPS™ 8000 Servis El Kitabı

- [Sistem Kartını Çıkarma](#)
- [Sistem Kartını Değiştirme](#)

⚠ UYARI: Bilgisayarınızın içinde çalışmadan önce, bilgisayarınızla birlikte verilen güvenlik bilgilerini okuyun. Ek güvenlik en iyi uygulama bilgileri için www.dell.com/regulatory_compliance adresindeki Regulatory Compliance (Yasal Uygunluk) Ana Sayfasına bakın.

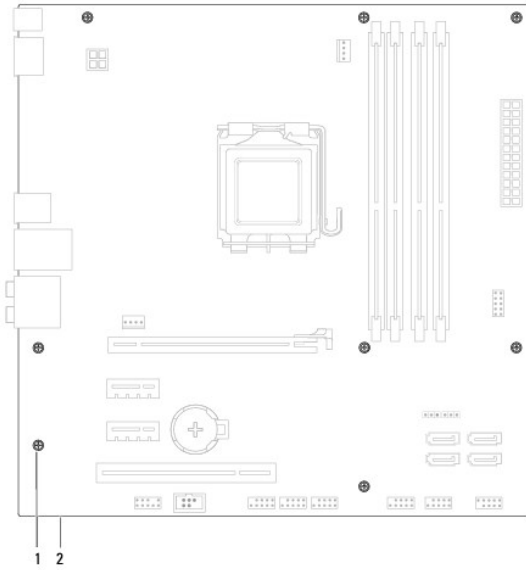
⚠ UYARI: Elektrik çarpmalarını karşı korunmak için, kapağı çıkarmadan önce bilgisayarınızın fişini elektrik prizinden çekin.

⚠ UYARI: Herhangi bir kapağı (bilgisayar kapakları, çerçeveler, dolgu dirsekleri ve ön panel yuvaları vb.) çıkartılmış haldeyken bilgisayarınızı çalıştırmayın.



⚠ DİKKAT: Yalnızca yetkili bir servis teknisyeni bilgisayarınızda onarım yapmalıdır. Dell™ tarafından yetkilendirilmemiş servislerden kaynaklanan zararlar garantinizin kapsamında değildir.

Sistem Kartını Çıkarma

1. [Başlamadan Önce](#) bölümündeki yordamları izleyin.
2. Bilgisayarın kapağını çıkarın (bkz. [Bilgisayar Kapağını Çıkarma](#)).
3. Varsa, PCI ve PCI Express kartlarını çıkarın (bkz. [PCI ve PCI Express Kartlarını Çıkarma](#)).
4. İşlemci fanını ve ısı emici aksamını çıkarın (bkz. [İşlemci Fanını ve Isı Emici Düzeneyi Çıkarma](#)).
5. İşlemciyi çıkarın (bkz. [İşlemciyi Çıkarma](#)).
6. Bellek modüllerini çıkarın (bkz. [Bellek Modüllerini Çıkarma](#)) ve her bir DIMM yuvasından hangi bellek modülünün çıkarıldığını kaydedin; böylece bellek modülleri sistem kartı değiştirildikten sonra aynı yuvaya takılabilir.
7. Sistem kartına takılı tüm kabloları çıkarın (bkz. [Sistem Kartı Bileşenleri](#)). Yeni sistem kartını taktıktan sonra tüm kabloları tekrar doğru biçimde takabilmek için, çıkarırken yönlerine dikkat edin.
8. Sistem kartını kasaya sabitleyen sekiz vidayı çıkarın.




1	vida (8)	2	sistem kartı
---	----------	---	--------------

9. Sistem kartını yukarı kaldırıp çıkarın.
 10. Sistem kartını aynı olup olmadığından emin olmak için yeni değiştirdiğiniz sistem kartıyla karşılaştırın.
 -  **NOT:** Yeni sistem kartındaki bileşen ve konektörlerin bazıları mevcut sistem kartındaki bileşen ve konektörlere göre farklı yerlerde olabilir.
 -  **NOT:** Değiştireceğiniz sistem kartındaki anahtar ayarları fabrikada ayarlanmış olarak gelir.
-


Sistem Kartını Değiştirme

1. [Başlamadan Önce](#) bölümündeki yordamları izleyin.
2. Kartı yavaşça kasa içerisindeki sistem kartına hizalayın ve bilgisayarın arka kısmına doğru itin.
3. Sistem kartını kasaya sabitleyen sekiz vidayı yerine takın.
4. Sistem kartından çıkardığınız kabloları takın (bkz. [Sistem Kartı Bileşenleri](#)).
5. İşlemciyi takın (bkz. [İşlemciyi Değiştirme](#)).
6. İşlemci fanını ve ısı emici düzeneği yerine takın (bkz. [İşlemci Fanını ve Isı Emici Düzeneği Değiştirme](#)).

 **DİKKAT:** Yalnızca yetkili bir servis teknisyeni bilgisayarınızda onarım yapmalıdır. Dell™ tarafından yetkilendirilmemiş servislerden kaynaklanan zararlar garantinizin kapsamında değildir.

 **DİKKAT:** Isı emici düzeneğinin doğru ve güvenli bir şekilde takılmasına dikkat edin.

7. Bellek modüllerini yerine takın (bkz. [Bellek Modüllerini Çıkarma](#)).
8. Varsa, PCI ve PCI Express kartlarını sistem kartına geri takın (bkz. [PCI ve PCI Express Kartlarını Çıkarma](#)).
9. Bilgisayarın kapağını takın (bkz. [Bilgisayarın Kapağını Değiştirme](#)).
10. Bilgisayarınızı ve aygıtları elektrik prizine bağlayın ve bunları açın.
11. Sistem BIOS'unu gerektiği gibi gönderin.

 **NOT:** Sistem BIOS'unu sıfırlama hakkında bilgi için bkz. [BIOS'u Sıfırlama](#).

[İçerik Sayfasına Dön](#)

[İçerik Sayfasına Dön](#)

Sistem Kurulumu

Dell™ Studio XPS™ 8000 Servis El Kitabı

- [Genel Bakış](#)
- [Unutulmuş Parolaları Temizleme](#)
- [CMOS Ayarlarını Sıfırlama](#)
- [BIOS'u Sıfırlama](#)

Genel Bakış

Sistem kurulumunu şunları yapmak için kullanın:

- Bilgisayarınıza herhangi bir donanım ekledikten veya bir donanımı değiştirdikten ya da çıkardıktan sonra sistem yapılandırma bilgilerini değiştirmek için.
- Kullanıcı parolası gibi kullanıcı tarafından belirlenebilen bir seçeneği ayarlamak veya değiştirmek için.
- Geçerli bellek miktarını okumak veya takılı sabit sürücü türünü ayarlamak.

⚠ DİKKAT: Yalnızca yetkili bir servis teknisyeni bilgisayarınızda onarım yapmalıdır. Dell™ tarafından yetkilendirilmemiş servislerden kaynaklanan zararlar garantinizin kapsamında değildir.

⚠ DİKKAT: Uzman bir bilgisayar kullanıcısı değilseniz, bu program ayarlarını değiştirmeyin. Bazı değişiklikler bilgisayarınızın doğru çalışmamasına neden olabilir.

📌 NOT: Sistem kurulumunu değiştirmeden önce, ileride kullanmak üzere sistem kurulumu ekran bilgilerini bir yere not etmeniz önerilir.

Sistem Kurulumuna Girme

- Bilgisayarınızı açın (veya yeniden başlatın).
- Mavi DELL™ logosu görüntüldüğünde, F2 isteminin görünmesini bekleyin ve sonra hemen <F2>'ye basın.

📌 NOT: F2 istemi klavyenin başlatılmış olduğunu belirtir. Bu istem çok hızlı bir şekilde görünebilir, bu nedenle görünmesini dikkatle bekleyin ve sonra <F2> tuşuna basın. İstenmeden önce <F2> tuşuna basarsanız, bu tuş vuruşu kaybedilir. Fazla uzun süre beklediyseniz ve işletim sistemi logosu görünürse, Microsoft® Windows® masaüstünü görene kadar bekleyin. Bu durumda bilgisayarınızı kapatın (bkz. [Bilgisayarı Kapatma](#)) ve yeniden deneyin.

System Setup Ekranları

Sistem kurulum ekranında bilgisayarınız için geçerli veya değiştirilebilir yapılandırma bilgileri görüntülenir. Ekrandaki bilgiler üç alana bölünmüştür: Seçenekler listesi, etkin seçenekler alanı ve tuş işlevleri.

Menu (Menü) — System Setup (Sistem Kurulumu) penceresinin üst bölümünde görüntülenir. Bu alan System Setup seçeneklerine erişim için bir menü sağlar. Gezinmek için yukarı ve aşağı ok tuşlarına basın. Bir Menu (Menü) seçeneği vurgulandığında, Options List (Seçenekler Listesi) bilgisayarınızda takılı donanımları tanımlayan seçenekler listelenir.		
Options List (Seçenekler Listesi) — System Setup (Sistem Kurulumu) penceresinin sol tarafında görüntülenir. Bu alan bilgisayarınızın yapılandırmasını tanımlayan takılı donanım, güç tasarrufu ve güvenlik özellikleri gibi özellikleri listeler. Yukarı ve aşağı ok tuşlarını kullanarak listeyi yukarı veya aşağı kaydırın. Bir seçenek vurgulandığında, Options Field (Seçenekler Alanı) seçeneğin geçerli ve kullanılabilir ayarlarını görüntüler.	Options Field (Seçenekler Alanı) — Options List (Seçenekler Listesi) 'nin sağında görüntülenir ve Options List (Seçenekler Listesi) seçeneğinde listelenen her seçenek hakkında bilgiler içerir. Bu alanda bilgisayarınız hakkında bilgiler görüntüleyebilir ve geçerli ayarlarınızda değişiklikler yapabilirsiniz. Geçerli ayarlarınızda değişiklikler yapmak için <Enter> tuşuna basın. Options List (Seçenekler Listesi) seçeneğine dönmek için <ESC> tuşuna basın. NOT: Options Field (Seçenekler Alanı) seçeneğinde listelenen tüm ayarlar değiştirilemez.	Help (Yardım) — System Setup (Sistem Kurulumu) penceresinin sağında görüntülenir ve Options List (Seçenekler Listesi) belirlenen seçenek hakkında yardım bilgileri içerir.
Key Functions (Anahtar İşlevleri) — Options List (Seçenekler Listesi) altında görünür ve etkin sistem kurulumu alanındaki tuşları ve onların işlevlerini listeler.		

System Setup Seçenekleri

📌 NOT: Bu tabloda listelenen öğeler bilgisayarınıza ve yüklü aygıtlara göre değişir.

System Info (Sistem Bilgileri)	
BIOS Info (PCI Bilgileri)	BIOS sürüm numarasını ve tarih bilgilerini gösterir
System (Sistem)	Sistem modeli numarasını görüntüler

Asset Tag (Demirbaş Etiketini)	Varsa, bilgisayarın demirbaş etiketini gösterir
Service Tag (Servis Etiketini)	Bilgisayarın servis etiketini gösterir
Processor Type (İşlemci Türü)	İşlemci tipini gösterir
Processor Cache (İşlemci Ön Belleği) L2	İşlemci L2 ön belleği boyutunu görüntüler
Processor Cache (İşlemci Ön Belleği) L3	İşlemci L3 ön belleği boyutunu görüntüler
Memory Installed (Takılı Bellek)	Takılı bellek miktarını MB olarak gösterir
Memory Available (Kullanılabilir Bellek)	Kullanılabilir bellek miktarını MB olarak gösterir
Memory Speed (Bellek Hızı)	Bellek hızını MHz olarak gösterir
Memory Technology (Bellek Teknolojisi)	DDR3 bellek teknolojisini gösterir
Standard CMOS Features (Standart CMOS Özellikleri)	
System Time (Sistem Saati)	Geçerli saati ss:mm:ssns biçiminde gösterir
System Date (Sistem Tarihi)	Geçerli tarihi aa:gg:yy biçiminde gösterir
SATA1	Bilgisayara entegre edilen SATA1 sürücüsünü görüntüler
SATA2	Bilgisayara entegre edilen SATA2 sürücüsünü görüntüler
SATA3	Bilgisayara entegre edilen SATA3 sürücüsünü görüntüler
SATA4	Bilgisayara entegre edilen SATA4 sürücüsünü görüntüler
eSATA	Bilgisayara entegre edilen eSATA sürücüsünü görüntüler
Advanced BIOS Features (Gelişmiş BIOS Özellikleri)	
CPU Feature (CPU Özelliği)	<ul style="list-style-type: none"> 1 Hyper-Threading — Etkin veya Devre Dışı (Varsayılan: Etkin) 1 Intel SpeedStep™ Tech — Etkin veya Devre Dışı (Varsayılan: Etkin) 1 Intel® C-STATE Tech — Etkin veya Devre Dışı (Varsayılan: Etkin) 1 Intel® Virtualization Tech — Etkin veya Devre Dışı (Varsayılan: Etkin) 1 Limit CPUID Value (Sınır CPUID Değeri) — Etkin veya Devre Dışı (Varsayılan: Devre Dışı) 1 Execute-Disable Bit (Devre Dışı Biti Yürütme) — Etkin veya Devre Dışı (Varsayılan: Etkin) 1 Multiple CPU Core (Çoklu CPU Çekirdeği) — Tümü veya 1 veya 2 (Varsayılan: Tümü)
USB Device Setting (USB Aygıt Ayarı)	<ul style="list-style-type: none"> 1 USB Controller (USB Denetleyicisi) — Etkin veya Devre Dışı (Varsayılan: Etkin) 1 USB Çalışma Modu — Yüksek Hızlı; Tam/Düşük Hızlı (Varsayılan: Yüksek Hızlı)
Advanced Chipset Features (İleri Mikro Devre Seti Özellikleri)	
Onboard Audio Controller (Yerleşik Ses Denetleyicisi)	Etkin veya Devre Dışı (Varsayılan: Etkin)
SATA Mode (SATA Modu)	IDE; RAID (Varsayılan: IDE)
Onboard LAN Controller (Yerleşik FDC Denetleyicisi)	Etkin veya Devre Dışı (Varsayılan: Etkin)
Onboard LAN Boot ROM (Yerleşik LAN Önyükleme ROM'u)	Etkin veya Devre Dışı (Varsayılan: Devre Dışı)
1394 Controller (Denetleyici)	Etkin veya Devre Dışı (Varsayılan: Etkin)
Boot Device Configuration (Önyükleme Aygıtı Yapılandırması)	
Boot Settings Configuration (Ön Yükleme Ayarları Yapılandırması)	Sistem önyüklemesi sırasında ayarları yapılandırır
Hard Disk Boot Priority (Sabit Disk Önyükleme Önceliği)	Sabit disk önyükleme önceliğini ayarlar. Görüntülenen öğeler algılanan sabit disklere göre dinamik olarak güncelleştirilir
First Boot Device (İlk Önyükleme Aygıtı)	Kullanılabilir aygıtlardaki önyükleme sırasını belirtir Çıkarılabilir; CD/DVD; Sabit Sürücü; Devre Dışı (Varsayılan: Çıkarılabilir)
Second Boot Device (İkinci Önyükleme Aygıtı)	Kullanılabilir aygıtlardaki önyükleme sırasını belirtir Çıkarılabilir; CD/DVD; Sabit Sürücü; Devre Dışı (Varsayılan: CD/DVD)
Third Boot Device (Üçüncü Önyükleme Aygıtı)	Kullanılabilir aygıtlardaki önyükleme sırasını belirtir Çıkarılabilir; CD/DVD; Sabit Sürücü; Devre Dışı (Varsayılan: Sabit Sürücü)
Boot Other Device (Başka Aygıttan Önyükleme Yap)	Hayır; Evet (Varsayılan: Evet)
Power Management Setup (Güç Yönetimi Ayarı)	
ACPI Suspend Type (ACPI Askıya Alma Türü)	ACPI askıya alma türünü belirtir. Varsayılan değer S3'tür
Remote Wake Up (Uzaktan Uyandırma)	Bu seçenek, bir kullanıcı LAN aracılığıyla bilgisayara erişmeye çalıştığımızda bilgisayarı açar (Varsayılan: etkin)
AC Recovery (AC Kurtarma)	Elektrik kesintisinin ardından sistemin davranış biçimini belirler (Varsayılan: kapalı) <ul style="list-style-type: none"> 1 On (Açık) — Bilgisayar elektrik kesintisinden sonra açılır


	<ul style="list-style-type: none"> 1 Off (Kapalı) — Bilgisayar kapalı kalır 1 Last (Son) — Bilgisayar güç anzasından önceki güç durumuna döner
Auto Power On (Otomatik Başlatma)	Bilgisayarı otomatik olarak açmak için bir alarm ayarlayabilmenizi sağlar
Auto Power On Date (Otomatik Başlatma Tarihi)	Bilgisayarı otomatik olarak açmak için bir tarih ayarlayabilmenizi sağlar
Auto Power On Time (Otomatik Başlatma Saati)	Bilgisayarı otomatik olarak açmak için bir saat ayarlayabilmenizi sağlar
BIOS Güvenlik Özellikleri	
Supervisor Password (Yönetici Parolası)	Kurulu yöneticinin durumu
User Password (Kullanıcı Parolası)	Kurulu kullanıcının durumu
Set Supervisor Password (Yönetici Parolasını Ayarla)	İstenen yönetici parolasını ayarlanmasını sağlar
User Access Level (Kullanıcı Erişim Seviyesi)	Kullanıcılar için erişim düzeyinin yalnızca yönetici parolası ayarlanmışsa değiştirilmesini sağlar
Set User Password (Kullanıcı Parolasını Ayarla)	İstenen kullanıcı parolalarının yalnızca yönetici parolası ayarlanmışsa ayarlanmasını sağlar
Password Check (Parola Denetimi)	Ayar: Her zaman (Varsayılan: Ayar). Bu seçenek, yalnızca yönetici parolası ayarlanmışsa kullanılabilir
Exit (Çıkış)	
Exit Options (Çıkış Seçenekleri)	Varsayılanı Yüklemek, Kurulumu Kaydetmek ve Kurulumdan Çıkmak ve Kaydetmeden Çıkmak için seçenekler sunar

Önyükleme Sırası

Bu özellik aygıtlar için önyükleme sırasını değiştirmenizi sağlar.

Önyükleme Seçenekleri

- 1 **Hard Drive** (Sabit Sürücü) — Bilgisayar birincil sabit sürücüden önyüklemeye çalışır. Sürücüde işletim sistemi yoksa, bilgisayar bir hata mesajı oluşturur.
- 1 **CD/DVD Drive** (CD/DVD Sürücü) — Bilgisayar CD sürücüden önyüklemeye çalışır. Sürücüde CD/DVD yoksa veya CD/DVD'de işletim sistemi yoksa, bilgisayar bir hata mesajı oluşturur.
- 1 **USB Flash Device** (USB Flash Aygıtı) — Bellek aygıtını bir USB portuna takın ve bilgisayarı yeniden başlatın. Ekranda F12 = Boot Menu (Önyükleme Menüsü) görüntülendiğinde, <F12> tuşuna basın. BIOS aygıtı algılar ve USB flash seçeneğini önyükleme menüsüne ekler.

 **NOT:** USB aygıtından önyükleme yapmak için aygıtın önyüklenebilir olması gerekir. Aygıtınızın önyüklenebilir olduğundan emin olmak için aygıt belgelerini okuyun.

Geçerli Önyükleme için Önyükleme Sırasını Değiştirme

Örneğin *Drivers and Utilities* ortamında Dell Diagnostics'i çalıştırmak amacıyla CD/DVD sürücüsünden önyükleme yapmak üzere geçerli önyükleme sırasını değiştirmek için bu özelliği kullanabilirsiniz. Tanılama testleri tamamlandıktan sonra, önceki önyükleme sırası geri yüklenir.


1. Bir USB aygıtından önyükleme yapacaksanız USB aygıtını bir USB konektörüne bağlayın.
2. Bilgisayarınızı açın (veya yeniden başlatın).
3. Ekranda F2 = Setup (Ayar), F12 = Boot Menu (Önyükleme Menüsü) görüntülendiğinde <F12> tuşuna basın.

Fazla uzun süre beklediyseniz ve işletim sistemi logosu görünürse, Microsoft® Windows® masaüstünü görene kadar bekleyin. Ardından bilgisayarınızı kapatın ve yeniden deneyin.

Mevcut tüm önyükleme aygıtlarını listeleleyen **Boot Device Menu** (Önyükleme Aygıtı Menüsü) görünür. Her bir aygıtın yanında bir numara vardır.

4. **Boot Device Menu** (Önyükleme Aygıtı Menüsü) ögesinde önyükleme yapmak istediğiniz aygıtı seçin.

Örneğin bir USB bellek anahtarından önyükleme yapılacaksa, **USB Flash Device** (USB Flash Aygıtı) seçeneğini işaretleyin ve <Enter> tuşuna basın.

 **NOT:** USB aygıtından önyükleme yapmak için aygıtın önyüklenebilir olması gerekir. Aygıtınızın önyüklenebilir olduğundan emin olmak için aygıt dokümanını kontrol edin.

Gelecekteki Önyüklemeler için Önyükleme Sırasını Değiştirme

1. Sistem kurulumuna girin (bkz. [Sistem Kurulumuna Girme](#)).

2. **Boot Device Configuration** (Önyükleme Aygıtı Yapılandırma) menü seçeneğini vurgulamak için ok tuşlarını kullanın ve menüye erişmek için <Enter> tuşuna basın.

NOT: Eski haline döndürebilmek için geçerli önyükleme sırasını not edin.

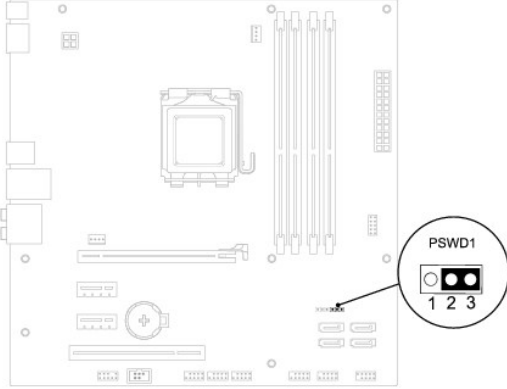
3. Aygıt listesinde ilerlemek için yukarı ya da aşağı ok tuşlarına basın.
4. Aygıtın önyükleme önceliğini değiştirmek için artı (+) veya eksi (-) tuşlarına basın.

Unutulmuş Parolaları Temizleme

UYARI: Bu bölümdeki yordamları gerçekleştirmeye başlamadan önce, bilgisayarınızla birlikte gelen güvenlik bilgilerini izleyin.

UYARI: Parola ayarını sıfırlamak için bilgisayarın elektrik prizinden çıkarılması gerekir.

1. [Başlamadan Önce](#) bölümündeki yordamları izleyin.
2. Bilgisayarın kapağını çıkarın (bkz. [Bilgisayar Kapağını Çıkarma](#)).
3. Sistem kartındaki 3 pimli parola konnektörünü (PSWD1) bulun (bkz. [Sistem Kartı Bileşenleri](#)).



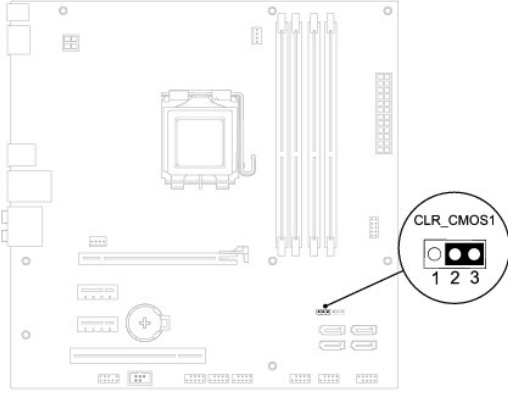
4. 2 pimli anahtar fişini 2 ve 3 pimlerinden çıkarın ve 1 ve 2 pimlerine takın.
5. Parolayı silmek için sistemi açın.
6. Bilgisayarı kapatın, bilgisayarınızın ve tüm takılı aygıtların fişlerini çekin.
7. 1 ve 2 pimlerinden 2 pimli anahtar fişini çıkarın ve parola özelliğini etkinleştirmek için 2 ve 3 pimlerine yeniden yerleştirin.
8. Bilgisayarın kapağını takın (bkz. [Bilgisayarın Kapağını Değiştirme](#)).
9. Bilgisayarınızı ve aygıtları elektrik prizine bağlayın ve bunları açın.

CMOS Ayarlarını Sıfırlama

UYARI: Bu bölümdeki yordamları gerçekleştirmeye başlamadan önce, bilgisayarınızla birlikte gelen güvenlik bilgilerini izleyin.

UYARI: CMOS ayarını sıfırlamak için bilgisayarın elektrik prizinden çıkarılması gerekir.

1. [Başlamadan Önce](#) bölümündeki yordamları izleyin.
2. Bilgisayarın kapağını çıkarın (bkz. [Bilgisayar Kapağını Çıkarma](#)).
3. Sistem kartı üzerindeki 3 pimli CMOS1 sıfırlama anahtarını (CLR_CMOS) bulun (bkz. [Sistem Kartı Bileşenleri](#)).



4. 2 pimli anahtar fişini 2 ve 3 pimlerinden çıkarın ve 1 ve 2 pimlerine takın.
5. CMOS ayarının temizlenmesi için yaklaşık beş saniye bekleyin.
6. 2 pimli atlama teli prizini 1 ve 2 pimlerinden çıkarın ve 2 ve 3 pimlerine takın.
7. Bilgisayarın kapağını takın (bkz. [Bilgisayar Kapağını Çıkarma](#)).
8. Bilgisayarınızı ve aygıtları elektrik prizine bağlayın ve bunları açın.

BIOS'u Sıfırlama

1. Bilgisayarı açın.
2. support.dell.com adresindeki Dell Destek web sitesine gidin.
3. **Drivers & Downloads** (Sürücüler & Yüklemeler)→ **Select Model** (Model Seç) öğelerini tıklayın.
4. **Select Your Product Family** (Ürün Ailenizi Seçin) listesinden ürün tipini seçin.
5. **Select Your Product Line** (Ürün Grubunuzu Seçin) listesinden ürününüzün markasını seçin.
6. **Select Your Product Model** (Ürün Modelinizi Seçin) listesinden ürününüzün model numarasını seçin.
7. **NOT:** Farklı bir model seçtiyseniz ve baştan başlamak istiyorsanız, menünün sağ üst köşesinden Start Over (Yeniden Başla) düğmesini tıklayın.
8. **Confirm** (Onayla) düğmesini tıklayın.
9. Ekranda bir sonuç listesi belirir. **BIOS** öğesini Tıklatın.
10. En son BIOS dosyasını yüklemek için **Download Now** (Şimdi Yükle) öğesini tıklayın. **File Download** (Dosya Yükleme) penceresi açılır.
11. Masaüstündeki dosyayı kaydetmek için **Save** (Kaydet) öğesini tıklayın. Dosya masaüstünüze yüklenir.
12. **Download Complete** (Yükleme Tamamlandı) penceresi görünürse **Close** (Kapat)'ı tıklayın. Dosya simgesi masaüstünüzde görünür ve yüklenen BIOS güncelleştirme dosyasıyla aynı ada sahiptir.
13. Masaüstündeki dosya simgesini çift tıklayın ve ekrandaki yordamları izleyin.

[İçerik Sayfasına Dön](#)

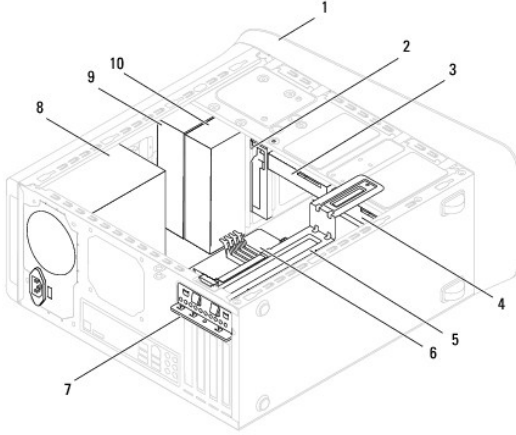
Teknik Özelliklere Genel Bakış

Dell™ Studio XPS™ 8000 Servis El Kitabı

- [Bilgisayarınızın İç Görünüşü](#)
- [Sistem Kartı Bileşenleri](#)

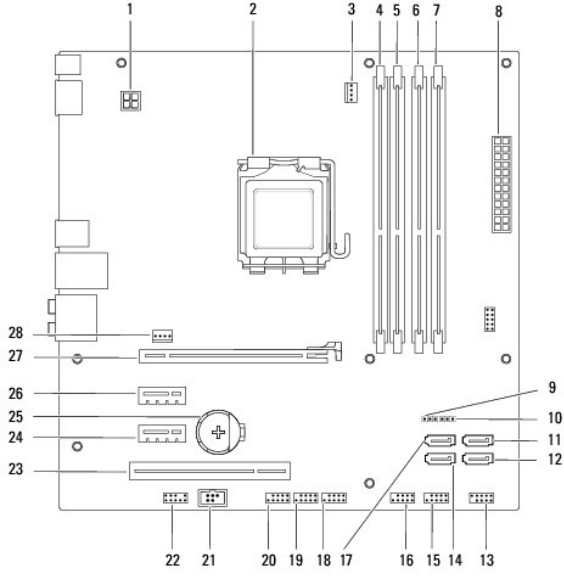
⚠ UYARI: Bilgisayarınızın içinde çalışmadan önce, bilgisayarınızla birlikte verilen güvenlik bilgilerini okuyun. Ek güvenlik en iyi uygulama bilgileri için www.dell.com/regulatory_compliance adresindeki Regulatory Compliance (Yasal Uygunluk) Ana Sayfasına bakın.

Bilgisayarınızın İç Görünüşü



1	ön çerçeve	2	FlexDock
3	ikincil sabit sürücü	4	birincil sabit sürücü
5	grafik kartı dirseği	6	sistem kartı
7	kart sabitleme dirseği	8	güç kaynağı
9	birincil optik sürücü	10	ikincil optik sürücü

Sistem Kartı Bileşenleri



1	güç konektörü (PWR2)	2	işlemci soketi
3	işlemci fanı konektörü (CPU_FAN1)	4	bellek modülü konektörü (DIMM3)
5	bellek modülü konektörü (DIMM1)	6	bellek modülü konektörü (DIMM4)
7	bellek modülü konektörü (DIMM2)	8	ana güç konektörü (PWR1)
9	CMOS1 sıfırlama anahtarı (CLR_CMOS1)	10	parola sıfırlama anahtarı (PSWD1)
11	SATA konektörü (SATA1)	12	SATA konektörü (SATA2)
13	güç düğmesi konektörü (FP1)	14	SATA konektörü (SATA4)
15	ön panel USB konektörü (F_USB1)	16	ön panel USB konektörü (F_USB2)
17	SATA konektörü (SATA3)	18	ön panel USB konektörü (F_USB3)
19	ön panel USB konektörü (F_USB4)	20	ön panel USB konektörü (F_USB5)
21	S/PDIF konektörü (SPDIF_OUT2)	22	ön panel ses konektörü (F_AUDIO1)
23	PCI kart yuvası (PCI1)	24	PCI Express x1 kart yuvası (PCI-EX1_1)
25	pil soketi (BAT1)	26	PCI Express x1 kart yuvası (PCI-EX1_2)
27	PCI Express x16 kart yuvası (PCI-E1_16X1)	28	kasa fan konektörü (sys_fan1)

[İçerik Sayfasına Dön](#)

Dell™ Studio XPS™ 8000 Servis El Kitabı



NOT: NOT, bilgisayarınızdan daha iyi şekilde yararlanmanızı sağlayan önemli bilgiler verir.



DİKKAT: DİKKAT, donanımda olabilecek hasarları ya da veri kaybını belirtir ve bu sorunun nasıl **önleneceğini** anlatır.



UYARI: UYARI, meydana gelebilecek olası maddi hasar, **kişisel yaralanma veya ölüm tehlikesi anlamına** gelir.

Bu belgedeki bilgiler önceden bildirilmeksizin değiştirilebilir.
© 2009 Dell Inc. Tüm hakları saklıdır.

Dell Inc.'in yazılı izni olmadan herhangi bir şekilde çoğaltılması kesinlikle yasaktır.

Bu metinde kullanılan ticari markalar: *Dell*, *DELL* logosu ve *Studio XPS*, Dell Inc.'in ticari markalarıdır; *Intel* ve *Intel SpeedStep*, Intel Corporation'ın ABD ve diğer ülkelerdeki tescilli markasıdır; *Microsoft*, *Windows*, *Windows Vista* ve *Windows Vista başlat düğmesi* logosu, Microsoft Corporation'un ABD'deki ve/veya diğer ülkelerdeki ticari markaları veya tescilli markalarıdır.

Bu belgede, marka ve adların sahiplerine ya da ürünlerine atıfta bulunmak için başka ticari marka ve ticari unvanlar kullanılabilir. Dell Inc. kendine ait olanların dışındaki ticari markalar ve ticari isimlerle ilgili hiçbir mülkiyet hakkı olmadığını beyan eder.

Ağustos 2009 Rev. A00

[İçerik Sayfasına Dön](#)

[İçerik Sayfasına Dön](#)

Üst Kapak

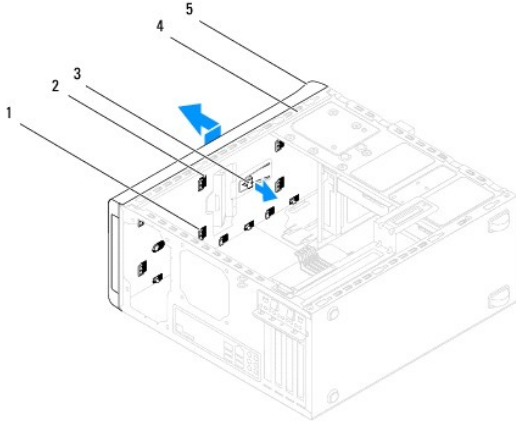
Dell™ Studio XPS™ 8000 Servis El Kitabı

- [Üst Kapağı Değiştirme](#)
- [Üst Kapağı Yerine Takma](#)

- ⚠ UYARI:** Bilgisayarınızın içinde çalışmaya başlamadan önce, birlikte verilen güvenlik bilgilerini okuyun. Ek güvenlik en iyi uygulama bilgileri için www.dell.com/regulatory_compliance adresindeki Regulatory Compliance (Yasal Uygunluk) Ana Sayfasına bakın.
- ⚠ UYARI:** Elektrik çarpmalarını karşı korunmak için, kapağı çıkarmadan önce bilgisayarınızın fişini elektrik prizinden çekin.
- ⚠ UYARI:** Herhangi bir kapağı (bilgisayar kapakları, çerçeveler, dolgu dirsekleri, yuva dolgu kapakları ve ön panel yuvaları vb.) çıkartılmış haldeyken bilgisayarınızı çalıştırmayın.
- ⚠ DİKKAT:** Yalnızca yetkili bir servis teknisyeni bilgisayarınızda onarım yapmalıdır. Dell™ tarafından yetkilendirilmemiş servislerden kaynaklanan zararlar garantinizin kapsamında değildir.

Üst Kapağı Değiştirme

1. [Başlamadan Önce](#) bölümündeki yordamları izleyin.
2. Bilgisayarın kapağını çıkarın (bkz. [Bilgisayar Kapağını Çıkarma](#)).
3. Ön çerçeveyi çıkarın (bkz. [Ön Çerçeveyi Çıkarma](#)).
4. Optik sürücüyü çıkarın (bkz. [Optik Sürücüyü Çıkarma](#)).
5. Serbest bırakma tırnağını çekin ve üst kapağı bilgisayarın önüne doğru kaydırarak üst kapak tırnaklarını üst paneldeki yuvalardan ayırın.
6. Üst kapağı üst panelden çekerek çıkarın.



1	üst kapak tırnakları	2	yuvalar
3	serbest bırakma tırnağı	4	üst panel
5	üst kapak		

7. üst kapağı güvenli bir yere koyun.

Üst Kapağı Yerine Takma

1. [Başlamadan Önce](#) bölümündeki yordamları izleyin.
2. Üst kapaktaki tırnakları üst paneldeki yuvalarla hizalayın.
3. Üst kapağa, yerine oturacak şekilde bilgisayarın arkasına doğru bastırarak kaydırın.
4. Optik sürücüyü yerine takın (bkz. [Optik Sürücüyü Yerine Takma](#)).
5. Ön bölümü takın (bkz. [Ön Bölümü Takma](#)).
6. Bilgisayarın kapağını takın (bkz. [Bilgisayarın Kapağını Değiştirme](#)).

[İçerik Sayfasına Dön](#)

[İçerik Sayfasına Dön](#)

Üst G/Ç Paneli

Dell™ Studio XPS™ 8000 Servis El Kitabı

- [Üst G/Ç Panelini Çıkarma](#)
- [Üst G/Ç Panelini Yerine Takma](#)

⚠ UYARI: Bilgisayarınızın içinde çalışmadan önce, bilgisayarınızla birlikte verilen güvenlik bilgilerini okuyun. Ek güvenlik en iyi uygulama bilgileri için www.dell.com/regulatory_compliance adresindeki Regulatory Compliance (Yasal Uygunluk) Ana Sayfasına bakın.

⚠ UYARI: Elektrik çarpmalarını karşı korunmak için, kapağı çıkarmadan önce bilgisayarınızın fişini elektrik prizinden çekin.

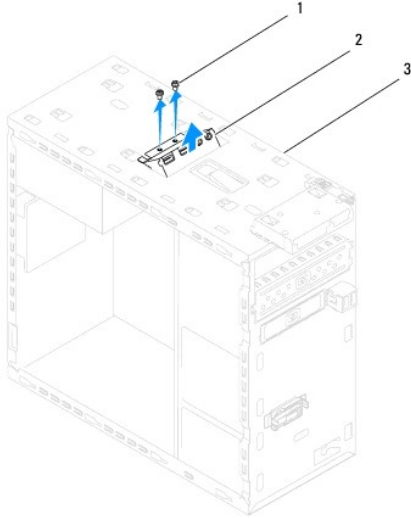
⚠ UYARI: Herhangi bir kapağı (bilgisayar kapakları, çerçeveler, dolgu dirsekleri ve ön panel yuvaları vb.) çıkartılmış haldeyken bilgisayarınızı çalıştırmayın.

⚠ DİKKAT: Yalnızca yetkili bir servis teknisyeni bilgisayarınızda onarım yapmalıdır. Dell™ tarafından yetkilendirilmemiş servislerden kaynaklanan zararlar garantinizin kapsamında değildir.

Üst G/Ç Panelini Çıkarma

⚠ NOT: Yeni üst G/Ç panelini takarken tüm kabloları tekrar doğru biçimde takabilmek için, çıkarırken yönerilerine dikkat edin.

1. [Başlamadan Önce](#) bölümündeki yordamları izleyin.
2. Bilgisayarın kapağını çıkarın (bkz. [Bilgisayar Kapağını Çıkarma](#)).
3. Ön çerçeveyi çıkarın (bkz. [Ön Çerçeveyi Çıkarma](#)).
4. Optik sürücüyü çıkarın (bkz. [Optik Sürücüyü Çıkarma](#)).
5. Üst kapağı çıkarın (bkz. [Üst Kapağı Değiştirme](#)).
6. Üst G/Ç panel kablolarını F_USB3 ve F_AUDIO1 sistem kartı konnektörlerinden çıkarın (bkz. [Sistem Kartı Bileşenleri](#)).
7. Üst G/Ç panelini üst panele sabitleyen iki vidayı çıkarın.



1	vidalar (2)	2	üst G/Ç paneli
3	üst panel		

8. Üst G/Ç panelini bilgisayardan dikkatli bir şekilde çıkarın.

Üst G/Ç Panelini Yerine Takma

1. [Başlamadan Önce](#) bölümündeki yordamları izleyin.
2. G/Ç aygıtındaki vida deliklerini, üst paneldeki vida delikleriyle hizalayın.
3. Üst G/Ç panelini üst panele sabitleyen iki vidayı yerine takın.
4. Üst G/Ç panel kablolarını F_USB3 ve F_AUDIO1 sistem kartı konnektörlerine takın (bkz. [Sistem Kartı Bileşenleri](#)).
5. Üst kapağı yerine takın (bkz. [Üst Kapağı Yerine Takma](#)).
6. Optik sürücüyü yerine takın (bkz. [Optik Sürücüyü Yerine Takma](#)).
7. Ön bölümü takın (bkz. [Ön Bölümü Takma](#)).
8. Bilgisayarın kapağını takın (bkz. [Bilgisayarın Kapağını Değiştirme](#)).
9. Bilgisayarınızı ve aygıtları elektrik prizine bağlayın ve bunları açın.

[İçerik Sayfasına Dön](#)