




# Dell™ Studio XPS™ 8000 - priročnik za servisiranje

[Preden začnete](#)  
[Tehnični pregled](#)  
[Pokrov računalnika](#)  
[Srednji okvir](#)  
[Nosilec grafične kartice](#)  
[Kartice PCI in PCI Express](#)  
[Pogoni](#)  
[zgornji del](#)  
[Zgornji V/I vmesnik](#)  
[Srednji USB vmesnik](#)

[Sklop Bluetooth](#)  
[Modul gumba za vklop](#)  
[Pomnilniški modul\(i\)](#)  
[Ventilatorji](#)  
[procesor](#)  
[Baterija](#)  
[Napajalnik](#)  
[Sistemska plošča](#)  
[Nastavitev sistema](#)

---

## Opombe in opozorila

-  **OPOMBA:** OPOMBA označuje pomembne informacije, ki vam pomagajo bolje izkoristiti računalnik.
  -  **POZOR:** POZOR označuje možnost poškodbe strojne opreme ali izgubo podatkov in vam svetuje, kako se izogniti težavi.
  -  **OPOZORILO:** OPOZORILO označuje možnost poškodb lastnine, telesnih poškodb ali smrti.
- 

Informacije v tem dokumentu se lahko spremenijo brez predhodnega obvestila.  
© 2009 Dell Inc. Vse pravice pridržane.

Vsakršno razmnoževanje tega gradiva brez pisnega dovoljenja družbe Dell Inc. je strogo prepovedano.

Blagovne znamke uporabljene v tem besedilu: *Dell*, logotip *DELL*, in *Studio XPS* so blagovne znamke družbe Dell Inc.; *Intel* in *Intel SpeedStep* so bodisi blagovne znamke ali registrirane blagovne znamke družbe Intel Corporation v ZDA in v drugih državah; *Microsoft*, *Windows*, *Windows Vista*, in logotip gumba *Windows Vista* start so bodisi blagovne znamke ali registrirane blagovne znamke družbe Microsoft Corporation v Združenih državah in/ali drugih državah.

V tem dokumentu se lahko uporabljajo tudi druge blagovne znamke in imena, ki se nanašajo na osebe, katerih last so blagovne znamke ali imena, oziroma na njihove izdelke. Družba Dell Inc. zavrača vsakršno lastništvo blagovnih znamk in imen, razen tistih, ki so v njeni lasti.

Model: D03M Serije Tip: D03M001

Avgust 2009 Rev. A00

[Nazaj na vsebino](#)

## Preden začnete

Dell™ Studio XPS™ 8000 - priročnik za servisiranje

- [Tehnični podatki](#)
- [Priporočena orodja](#)
- [Izklop računalnika](#)
- [Varnostna navodila](#)

To poglavje nudi postopke za odstranitev in namestitvev komponent v računalnik. Če ni označeno drugače, postopki predpostavljajo, da veljajo naslednji pogoji:

- 1 Da ste opravili korake v [Izklop računalnika](#) in [Varnostna navodila](#).
- 1 Da ste prebrali varnostna navodila, priložena vašemu računalniku.
- 1 Komponento lahko zamenjate ali — če ste jo kupili posebej — namestite z izvršitvijo postopka odstranitve v obratnem vrstnem redu.

---

## Tehnični podatki

Za informacije o tehničnih podatkih vašega računalnika, glejte *Comprehensive Specifications* (obširne tehnične podatke) na [support.dell.com/manuals](http://support.dell.com/manuals).

---


## Priporočena orodja

Za postopke, navedene v tem dokumentu, boste potrebovali naslednja orodja:

- 1 Majhen ploščat izvijač
- 1 Majhen izvijač Phillips
- 1 Plastično pero in
- 1 BIOS izvršljiv posodobljen program je na voljo na [support.dell.com](http://support.dell.com)

---

## Izklop računalnika

 **POZOR:** Preden izklopite računalnik, shranite in zaprite vse odprte datoteke in zaprite vse odprte programe, da se izognete izgubi podatkov.

- 1 Shranite in zaprite vse odprte datoteke in programe.
- 2 Zaustavite računalnik.

Windows Vista®:

Kliknite **Start** , kliknite puščico , in nato kliknite **Shut Down** (izklop).

Windows® 7:


Kliknite **Start** , in kliknite **Shut Down** (izklop).


- 3 Računalnik se izklopi, ko se zaključi postopek zaustavitve operacijskega sistema.
- 4 Preverite ali je računalnik izklopljen. Če se računalnik ni samodejno izklopil pri izklopu operacijskega sistema, pritisnite in zadržite gumb za vklop, dokler se računalnik ne izklopi.

---

## Varnostna navodila

Uporabite naslednja varnostna navodila, da zaščitite računalnik pred poškodovanjem in zagotovite svojo lastno varnost.

 **OPOZORILO:** Predeno pričnete z delom v notranjosti računalnika, preberite varnostne informacije, ki so priložene računalniku. Za dodatne informacije o varnem delu obiščite domačo stran za skladnost s predpisi na naslovu [www.dell.com/regulatory\\_compliance](http://www.dell.com/regulatory_compliance).

 **POZOR:** Popravila na računalniku lahko izvaja le pooblaščen serviser. **Škode zaradi servisiranja, ki ga Dell™ ni pooblastil, garancija ne pokriva.**

△ **POZOR:** Ko iztaknete kabel, ne vlecite kabla samega, temveč priključek na njem ali pritrdilno zanko. Nekateri kabli imajo priključek z zaklopnimi jezički; če izklapljate tak kabel, pritisnite na zaklopni jeziček, preden izklopite kabel. Ko izvlečete priključek, poskrbite, da bo poravnani, da se njegovi stiki ne poškodujejo ali zvijejo. Tudi preden priključite kabel, poskrbite, da bodo priključki na obeh straneh pravilno obrnjeni in poravnani.

△ **POZOR:** Preden začnete z delom znotraj računalnika, izvedite naslednje korake, da se izognete poškodbam računalnika.

1. Delovna površina mora biti ravna in čista, da s tem preprečite nastanek prask na pokrovu.
2. Izklopite računalnik (glejte [Izklop računalnika](#)) in vse priključene naprave.

△ **POZOR:** Za izklop omrežnega kabla najprej izklopite kabel iz računalnika in nato iz omrežne naprave.

3. Izklopite vse telefonske ali omrežne kable iz računalnika.
4. Odklopite vaš računalnik in vse priključene naprave z električnih vtičnic.
5. Odklopite vse priključene naprave od svojega računalnika.
6. Pritisnite in odstranite vse nameščene kartice iz 19-in-1 čitalnika medijske kartice.
7. Pritisnite in držite napajalni gumb za ozemljitev sistemske plošče.

△ **POZOR:** Predno se dotaknete česarkoli znotraj računalnika, se ozemljite tako, da se dotaknete nebarvane kovinske površine, kot je kovina na zadnji strani računalnika. Med delom se občasno dotaknite nepobarvane kovinske površine, da sprostite statično elektriko, ki lahko poškoduje notranje komponente.

---

[Nazaj na vsebino](#)

[Nazaj na vsebino](#)

## Sprednji okvir

Dell™ Studio XPS™ 8000 - priročnik za servisiranje

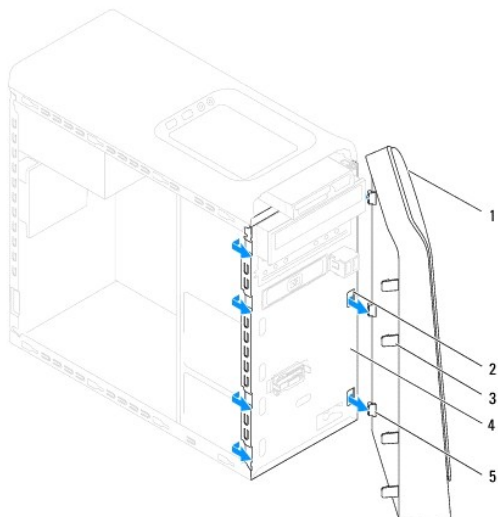
- [Odstranitev sprednjega okvirja](#)
- [Ponovna namestitev sprednjega okvirja](#)

- ⚠ **OPOZORILO:** Predeno prične z delom v notranjosti računalnika, preberite varnostne informacije, ki so priložene računalniku. Za dodatne informacije o varnem delu obiščite domačo stran za skladnost s predpisi na naslovu [www.dell.com/regulatory\\_compliance](http://www.dell.com/regulatory_compliance).
- ⚠ **OPOZORILO:** Preden odstranite pokrov, vedno odklopite računalnik iz stenske vtičnice, da s tem preprečite možnost električnega udara.
- ⚠ **OPOZORILO:** Računalnika ne uporabljajte, če je odstranjen katerikoli od pokrovov (pokrov računalnika, sprednji okvir, polnila, vmesniki sprednje plošče itd.).

⚠ **POZOR:** Popravila na računalniku lahko izvaja le pooblaščen serviser. **Škode zaradi servisiranja, ki ga Dell™ ni pooblastil, garancija ne pokriva.**

## Odstranitev sprednjega okvirja

1. Sledite postopkom v [Preden začnete](#).
2. Odstranite pokrov računalnika (oglejte si [Odstranitev pokrova računalnika](#)).
3. Računalnik postavite v pokončen položaj.
4. Zgrabite in sprostite jezičke sprednjega okvira, pomikajte jih eno po eno ven iz sprednje plošče.
5. Zavrtite in odmaknite sprednji okvir stran od sprednje strani računalnika, da s tem odstranite spojke sprednjega okvira iz odprtih na sprednji plošči.



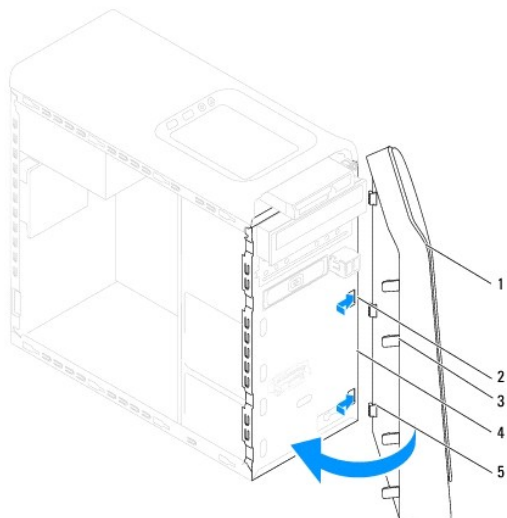
1	sprednji okvir	2	reže na sprednji plošči (3)
3	jezički sprednjega okvira (4)	4	sprednja plošča:
5	spojke sprednjega okvira (3)		

6. Sprednji okvir odložite na varnem.

## Ponovna namestitev sprednjega okvirja

1. Sledite postopkom v [Preden začnete](#).
2. Naravnajte in vtaknite spojke sprednjega okvira v režah sprednje plošče.

3. Zavrtnite spredni okvir proti računalniku dokler jeziki ne namestijo na svoja mesta.



1	sprednji okvir	2	reže na sprednji plošči (3)
3	jezički sprednjega okvira (4)	4	sprednja plošča
5	spojke sprednjega okvira (3)		

4. Ponovno namestite pokrov računalnika (glejte [Zamenjava pokrova računalnika](#)).

---

[Nazaj na vsebino](#)

[Nazaj na vsebino](#)

## Sklop Bluetooth

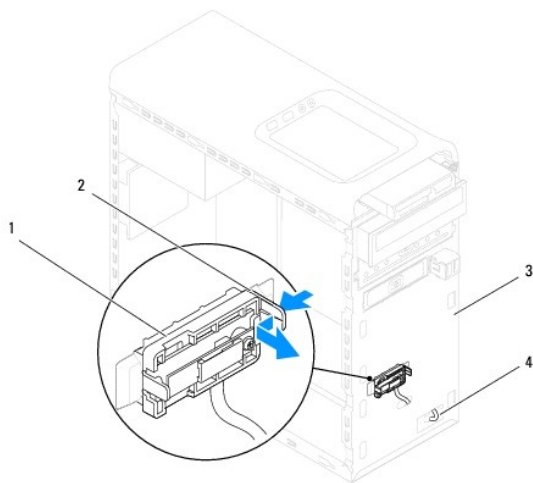
Dell™ Studio XPS™ 8000 - priročnik za servisiranje

- [Odstranitev sklopa Bluetooth](#)
- [Zamenjava sklopa Bluetooth](#)

- ⚠ **OPOZORILO:** Predeno pričnete z delom v notranjosti računalnika, preberite varnostne informacije, ki so priložene računalniku. Za dodatne informacije o varnem delu obiščite domačo stran za skladnost s predpisi na naslovu [www.dell.com/regulatory\\_compliance](http://www.dell.com/regulatory_compliance).
- ⚠ **OPOZORILO:** Preden odstranite pokrov, vedno odklopite računalnik iz stenske vtičnice, da s tem preprečite možnost električnega udara.
- ⚠ **OPOZORILO:** Računalnika ne uporabljajte, če je odstranjen katerikoli od pokrovov (pokrov računalnika, okvir, polnila, vmesniki sprednje plošče itd.).
- ⚠ **POZOR:** Popravila na računalniku lahko izvaja le pooblaščen serviser. **Škode zaradi servisiranja, ki ga Dell™ ni pooblastil, garancija ne pokriva.**

### Odstranitev sklopa Bluetooth

1. Sledite postopkom v [Preden začnete](#).
2. Odstranite pokrov računalnika (oglejte si [Odstranitev pokrova računalnika](#)).
3. Odstranite sprednji okvir (glejte [Odstranitev sprednjega okvirja](#)).
4. Odklopite kabel sklopa Bluetooth iz priključka sistemske plošče (glejte [Komponente sistemske plošče](#)).
5. Pritisnite jeziček, kakor je prikazano v ilustraciji in potegnite sklop Bluetooth-a.
6. Previdno potisnite in odstranite sklop Bluetooth ven iz sprednje strani računalnika.



1	sklop Bluetooth	2	jeziček sklopa Bluetooth-a
3	sprednja plošča:	4	kabel sklopa Bluetooth-a

7. Sklop Bluetootha položite na varno mesto.

### Zamenjava sklopa Bluetooth

1. Sledite postopkom v [Preden začnete](#).

2. Naravnajte jezička sklopa Bluetootha z režo sklopa Bluetootha na sprednji plošči, in potisnite sklop Bluetootha dokler s klikom ne namesti na svoj mesto.
3. Priključite kabel sklopa Bluetootha na priključku sistemske plošče (glejte [Komponente sistemske plošče](#)).
4. Ponovno namestite sprednji okvir (glejte [Ponovna namestitev sprednjega okvirja](#)).
5. Ponovno namestite pokrov računalnika (glejte [Zamenjava pokrova računalnika](#)).
6. Priključite vaš računalnik in naprave na električne vtičnice in jih nato vklopite.

---

[Nazaj na vsebino](#)

[Nazaj na vsebino](#)

## Kartice PCI in PCI Express

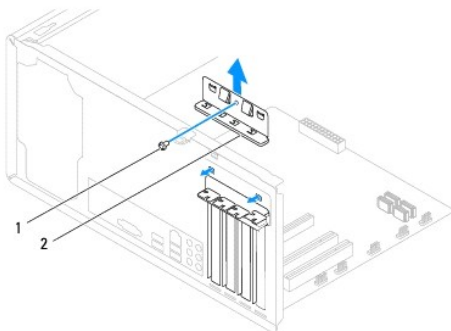
Dell™ Studio XPS™ 8000 - priročnik za servisiranje

- [Odstranitev zadrževalne konzole za kartico](#)
- [Zamenjava zadrževalne konzole za kartico](#)
- [Odstranitev kartic PCI in PCI Express](#)
- [Zamenjava kartic PCI in PCI Express](#)
- [Konfiguriranje vašega računalnika po odstranitvi ali namestitvi kartice PCI Express](#)

- ⚠ OPOZORILO:** Predeno pričnete z delom v notranjosti računalnika, preberite varnostne informacije, ki so priložene računalniku. Za dodatne informacije o varnem delu obiščite domačo stran za skladnost s predpisi na naslovu [www.dell.com/regulatory\\_compliance](http://www.dell.com/regulatory_compliance).
- ⚠ OPOZORILO:** Preden odstranite pokrov, vedno odklopite računalnik iz stenske vtičnice, da s tem preprečite možnost električnega udara.
- ⚠ OPOZORILO:** Računalnika ne uporabljajte, če je odstranjen katerikoli od pokrovov (pokrov računalnika, okvir, polnila, vmesniki sprednje plošče itd.).
- ⚠ POZOR:** Popravila na računalniku lahko izvaja le pooblaščen serviser. **Škode zaradi servisiranja, ki ga Dell™ ni pooblastil, garancija ne pokriva.**

### Odstranitev zadrževalne konzole za kartico

1. Sledite postopkom v [Preden začnete](#).
2. Odstranite pokrov računalnika (oglejte si [Odstranitev pokrova računalnika](#)).
3. Odstranite vijak, s katerim je pritrjena podporna konzola kartice.
4. Izvlecite zadrževalno konzolo in jo položite na varno mesto.

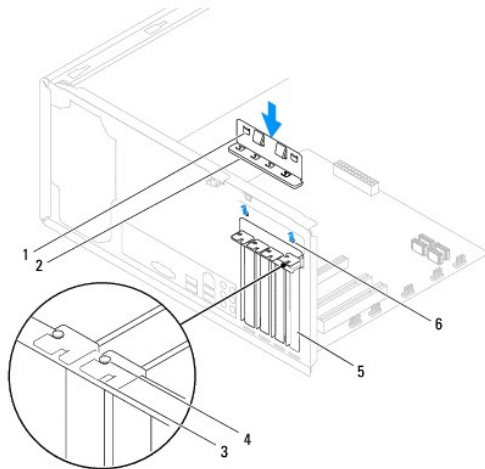


1	vijak	2	zadrževalna konzola za kartico
---	-------	---	--------------------------------

### Zamenjava zadrževalne konzole za kartico

1. Sledite postopkom v [Preden začnete](#).
2. Ponovno namestite zadrževalno konzolo za kartico in preverite, ali:
  - 1 Je vodilna spojka poravnana z vodilno zarezo.
  - 1 Zgornji deli vseh kartic in nosilci vložkov sovpadajo s palico za poravnavo.
  - 1 Zareza na vrhu kartice ali nosilec vložka nameščen na poravnalnem vodilu.

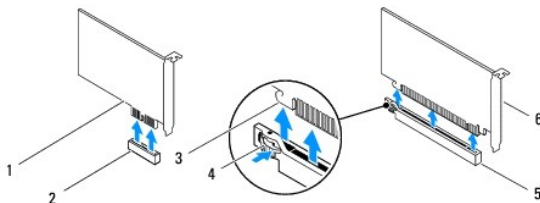




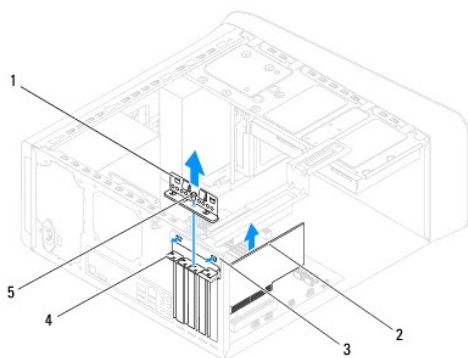
1	vodilni spojki (2)	2	zadrževalna konzola za kartico	3	palica za poravnavo
4	poravnalno vodilo	5	nosilec vložka	6	vodilne zareze (2)

## Odstranitev kartic PCI in PCI Express

1. Sledite postopkom v [Preden začnete](#).
2. Odstranite pokrov računalnika (oglejte si [Odstranitev pokrova računalnika](#)).
3. Odstranite zadrževalno konzolo za kartico (glejte [Odstranitev nosilca grafične kartice](#)).
4. Odstranite primarni trdi disk, če je potrebno (glejte [Odstranjevanje trdega diska](#)).
5. Odstranite zadrževalno konzolo za kartico (glejte [Odstranitev zadrževalne konzole za kartico](#)).
6. Odklopite kable, ki so priključeni na kartico, če pride v poštev.
7. Odstranite kartico PCI Express iz reže za kartico:
  - i Pri kartici PCI ali PCI Express x1 primate kartico za zgornja robova in jo izvlecite iz priključka.
  - i Pri kartici PCI Express x16 pritisnite zadrževalni mehanizem, primate kartico za zgornja robova in jo izvlecite iz priključka.



1	kartica PCI Express x1	2	reža za kartico PCI Express x1
3	varnostni jeziček	4	zadrževalni mehanizem
5	reža za kartico PCI Express x16	6	kartica PCI Express x16



1	zadrževalna spojka kartice	2	kartica PCI Express
3	vložek zadrževalne spojke kartice	4	nosilec vložka
5	vijak		

8. Če kartice ne boste zamenjali, v prazno odprtino reže za kartico vstavite polnilo.

**OPOMBA:** Namestitev polnil prek praznih odprtin za kartico je nujna za ohranitev certifikata FCC za računalnik. Polnila prav tako ščitijo vaš računalnik pred prahom in umazanijo.

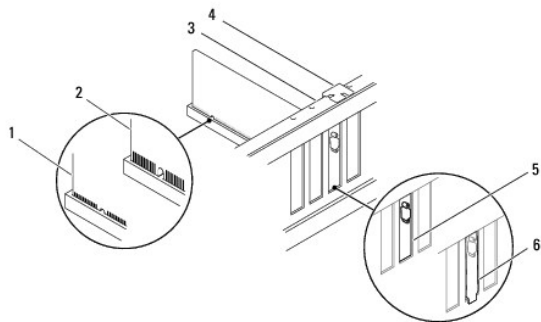
## Zamenjava kartic PCI in PCI Express

1. Sledite postopkom v [Preden začnete](#).

2. Pripravite kartico za namestitev.

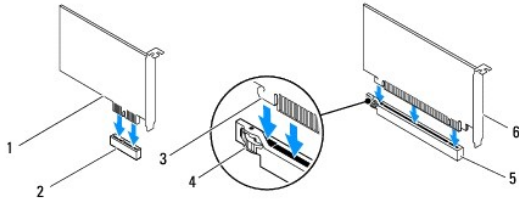
Za konfiguracijo kartice, vzpostavitev notranjih povezav ali za druge prilagoditve računalnika glejte dokumentacijo, ki je priložena kartici.

3. Postavite PCI Express kartico v režo v ohišju in trdno pritisnite navzdol. Preverite ali je PCI Express kartica pravilno nameščena v režo.



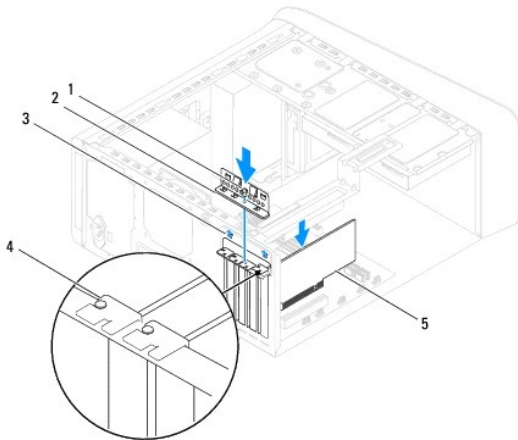
1	pravilno nameščena kartica	2	nepravilno nameščena kartica
3	palica za poravnavo	4	poravnalno vodilo
5	nosilec vložka reži	6	nosilec vložka izven reže

4. Če boste kartico PCI Express namestili na priključek za kartice x16, kartico namestite tako, da je zaščitna reža poravnana z varnostnim jezičkom.



1	kartica PCI Express x1	2	reža za kartico PCI Express x1
3	varnostni jeziček	4	zadrževalni mehanizem
5	reža za kartico PCI Express x16	6	kartica PCI Express x16

- Vstavite kartico v priključek in čvrsto pritisnite navzdol. Preverite ali je kartica pravilno nameščena v režo.
- Ponovno namestite zadrževalno konzolo za kartico (glejte [Zamenjava zadrževalne konzole za kartico](#)).



1	vijak	2	zadrževalna spojka kartice
3	vložek spojke za kartico	4	nosilec vložka
5	kartica PCI Express		

- Priključite vse kable, ki morajo biti priključeni na kartico.  
Za informacije o kablskih povezavah kartice glejte dokumentacijo kartice..

**POZOR:** Kable kartic ne smete napeljevati preko ali za karticami. Kabli, napeljeni čez kartic, lahko preprečijo pravilno zapiranje pokrova računalnika ali povzročijo poškodbo opreme.

- Namestite primarni trdi disk, če pride v poštev (glejte [Priključitev trdega diska](#)).
- Namestite nazaj zadrževalno konzolo za kartico (glejte [Zamenjava nosilca grafične kartice](#)).
- Ponovno namestite pokrov računalnika, znova priključite računalnik in naprave v električne vtičnice ter jih vklopite.
- Za zaključitev namestitve glejte [Konfiguriranje vašega računalnika po odstranitvi ali namestitvi kartice PCI Express](#).

## Konfiguriranje vašega računalnika po odstranitvi ali namestitvi kartice PCI Express

**OPOMBA:** Za informacije o lokaciji zunanjih priključkov glejte *Setup Guide* (Navodila za namestitev). Za informacije o namestitvi gonilnikov in programske opreme za vašo kartico glejte dokumentacijo, ki je priložena kartici.

	Nameščena	Odstranjena
<b>Zvočna kartica</b>	<ol style="list-style-type: none"> <li>1. Odprite sistemske nastavitve (glejte <a href="#">Nastavitve sistema</a>)</li> <li>2. Pojdite na <b>Onboard Audio Controller</b> (Vgrajeni avdio krmilnik) in spremenite nastavitve na <b>Disabled</b> (Onemogočeno).</li> <li>3. Priključite zunanje avdio naprave na priključke zvočne kartice.</li> </ol>	<ol style="list-style-type: none"> <li>1. Odprite sistemske nastavitve (glejte <a href="#">Nastavitve sistema</a>)</li> <li>2. Pojdite na <b>Onboard Audio Controller</b> (Vgrajeni avdio krmilnik) in spremenite nastavitve na <b>Enabled</b> (Omogočeno).</li> <li>3. Priključite zunanje avdio naprave na priključke na zadnji strani računalnika.</li> </ol>
<b>Omrežna kartica</b>	<ol style="list-style-type: none"> <li>1. Odprite sistemske nastavitve (glejte <a href="#">Nastavitve sistema</a>)</li> <li>2. Pojdite na <b>Onboard LAN Controller</b> (Vgrajeni krmilnik LAN) in spremenite nastavitve na <b>Disabled</b> (Onemogočeno).</li> <li>3. Povežite omrežni kabel s priključkom omrežne kartice.</li> </ol>	<ol style="list-style-type: none"> <li>1. Odprite sistemske nastavitve (glejte <a href="#">Nastavitve sistema</a>)</li> <li>2. Pojdite na <b>Onboard LAN Controller</b> (Vgrajeni krmilnik LAN) in spremenite nastavitve na <b>Enabled</b> (Omogočeno).</li> <li>3. Povežite omrežni kabel z vgrajenim omrežnim priključkom.</li> </ol>

---

[Nazaj na vsebino](#)

[Nazaj na vsebino](#)

## Baterija

Dell™ Studio XPS™ 8000 - priročnik za servisiranje

- [Odstranitev baterije](#)
- [Zamenjava baterije](#)

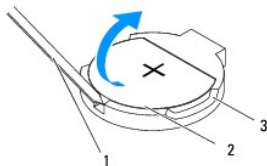
- ⚠ **OPOZORILO:** Preden pričnete z delom v notranjosti računalnika, preberite varnostne informacije, ki so priložene računalniku. Za dodatne informacije o varnem delu obiščite domačo stran za skladnost s predpisi na naslovu [www.dell.com/regulatory\\_compliance](http://www.dell.com/regulatory_compliance).
  - ⚠ **OPOZORILO:** Pri nepravilni namestitvi lahko nova baterija eksplodira. Baterijo zamenjajte samo z enakim ali enakovrednim tipom, ki jo priporoča proizvajalec. Izrabljene baterije vrzite proč v skladu z navodili proizvajalca.
  - ⚠ **OPOZORILO:** Preden odstranite pokrov, vedno odklopite računalnik iz stenske vtičnice, da s tem preprečite možnost električnega udara.
  - ⚠ **OPOZORILO:** Računalnika ne uporabljajte, če je odstranjen katerikoli od pokrovov (pokrov računalnika, okvir, polnila, vmesniki sprednje plošče itd.).
- ⚠ **POZOR:** Popravila na računalniku lahko izvaja le pooblaščen serviser. **Škode zaradi servisiranja, ki ga Dell™ ni pooblastil, garancija ne pokriva.**

### Odstranitev baterije

1. Zabeležite vse zaslone v sistemskih nastavitvah (glejte [Nastavitev sistema](#)), da lahko po namestitvi nove baterije obnovite pravilne nastavitve.
2. Sledite postopkom v [Preden začnete](#).
3. Odstranite pokrov računalnika (oglejte si [Odstranitev pokrova računalnika](#)).
4. Na sistemski plošči poiščite podnožje za baterijo (glejte [Komponente sistemske plošče](#)).

⚠ **POZOR:** Če baterijo ločite iz podnožja na silo s topim orodjem, bodite previdni, da se s predmetom ne dotaknete sistemske plošče. Predno se lotite odstranjevanja baterije, poskrbite, da predmet vstavite med baterijo in podnožje. V nasprotnem primeru lahko poškodujete sistemsko ploščo tako, da iztaknete podnožje ali prekinete vezje na sistemski plošči.

5. Previdno dvignite baterijo s plastičnim peresom iz baterijskega ležišča na sistemski plošči.

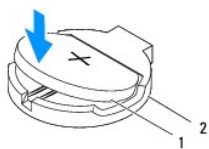


1	plastično pero	2	baterija
3	vtičnica za baterijo		

6. Baterijo dajte stran na varnem prostoru.

### Zamenjava baterije

1. Sledite postopkom v [Preden začnete](#).
2. Vstavite novo baterijo (CR2032) v podnožje, tako da stran z oznako "+" gleda navzgor, ter baterijo pritisnite na svoje mesto.



1	baterija	2	vtičnica za baterijo
---	----------	---	----------------------

3. Ponovno namestite pokrov računalnika (glejte [Zamenjava pokrova računalnika](#)).
4. Priklopite računalnik in naprave v električne vtičnice in jih nato vklopite.
5. Odprite sistemske nastavitve (glejte [Nastavitev sistema](#)) in obnovite nastavitve, ki ste jih zabeležili v [korak 1](#).

---

[Nazaj na vsebino](#)

[Nazaj na vsebino](#)

## Pokrov računalnika

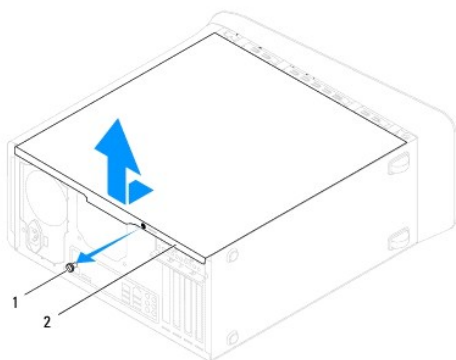
Dell™ Studio XPS™ 8000 - priročnik za servisiranje

- [Odstranitev pokrova računalnika](#)
- [Zamenjava pokrova računalnika](#)

- ⚠ **OPOZORILO:** Predeno pričnete z delom v notranjosti računalnika, preberite varnostne informacije, ki so priložene računalniku. Za dodatne informacije o varnem delu obiščite domačo stran za skladnost s predpisi na naslovu [www.dell.com/regulatory\\_compliance](http://www.dell.com/regulatory_compliance).
- ⚠ **OPOZORILO:** Preden odstranite pokrov, vedno odklopite računalnik iz stenske vtičnice in tako preprečite možnost električnega udara, telesnih poškodb zaradi vrtenja ventilatorja ali drugih nepričakovanih poškodb.
- ⚠ **OPOZORILO:** Računalnika ne uporabljajte, če je odstranjen katerikoli od pokrovov (pokrov računalnika, okvir, polnila, vmesniki sprednje plošče itd.).
- ⚠ **POZOR:** Popravila na računalniku lahko izvaja le pooblaščen serviser. **Škode zaradi servisiranja, ki ga Dell™ ni pooblastil, garancija ne pokriva.**
- ⚠ **POZOR:** Zagotovite dovolj prostora, kamor lahko postavite stranski pokrov z odstranjenim pokrovom - vsaj 30 cm prostora na mizi.

## Odstranitev pokrova računalnika

1. Sledite postopkom v [Preden začnete](#).
2. Računalnik položite na bok tako, da je pokrov računalnika usmerjen navzgor.
3. Odstranite vijak, s katerim je pritrjen pokrov računalnika na ohišju, s porabo izvijača, če je to potrebno.
4. Sprostite pokrov računalnika s tem, da potisnite ga stran od spredaj in nato dvignite.

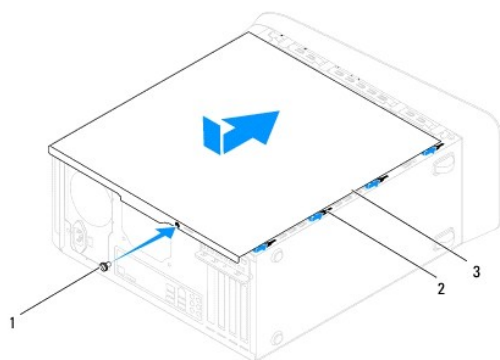


1	vijak thumbscrew	2	Pokrov računalnika
---	------------------	---	--------------------

5. Računalniški pokrov položite na varno mesto.

## Zamenjava pokrova računalnika

1. Sledite postopkom v [Preden začnete](#).
2. Vsi kabli morajo biti priključeni in ustrezno napeljšani.
3. V notranjosti računalnika ne puščajte orodij ali dodatnih delov.
4. Poravnajte jezičke na dnu pokrova računalnika z režami na robu ohišja.
5. Pritisnite pokrov računalnika navzdol in nato potisnite proti sprednjem delu računalnika.
6. Namestite vijak thumbscrew nazaj, s katerim pritrdite pokrov računalnika na ohišje.



1	vijak thumbscrew	2	reže
3	Pokrov računalnika		

7. Računalnik postavite v pokončen položaj.

---

[Nazaj na vsebino](#)



[Nazaj na vsebino](#)

## procesor

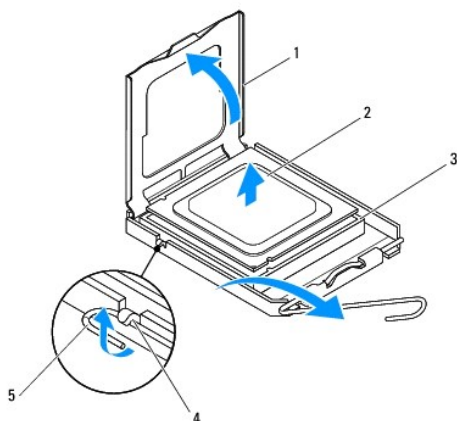
Dell™ Studio XPS™ 8000 - priročnik za servisiranje

- [Odstranjevanje procesorja](#)
- [Zamenjava procesorja](#)

- ⚠ **OPOZORILO:** Preden pričnete z delom v notranjosti računalnika, preberite varnostne informacije, ki so priložene računalniku. Za dodatne informacije o varnem delu obiščite domačo stran za skladnost s predpisi na naslovu [www.dell.com/regulatory\\_compliance](http://www.dell.com/regulatory_compliance).
- ⚠ **OPOZORILO:** Preden odstranite pokrov, vedno odklopite računalnik iz stenske vtičnice, da s tem preprečite možnost električnega udara.
- ⚠ **OPOZORILO:** Računalnika ne uporabljajte, če je odstranjen katerikoli od pokrovov (pokrov računalnika, okvir, polnila, vmesniki sprednje plošče itd.).
- ⚠ **POZOR:** Popravila na računalniku lahko izvaja le pooblaščen serviser. **Škode zaradi servisiranja, ki ga Dell™ ni pooblastil, garancija ne pokriva.**
- ⚠ **POZOR:** Ne opravljajte teh korakov, če niste seznanjeni z odstranjevanjem in zamenjavo strojne opreme. Nepravilno izvajanje teh korakov lahko poškoduje sistemsko ploščo. Za tehnično pomoč glejte *Setup Guide* (Navodila za namestitve).

## Odstranjevanje procesorja

1. Sledite postopkom v [Preden začnete](#).
2. Odstranite pokrov računalnika (oglejte si [Odstranitev pokrova računalnika](#)).
- ⚠ **POZOR:** Popravila na računalniku lahko izvaja le pooblaščen serviser. **Škode zaradi servisiranja, ki ga Dell™ ni pooblastil, garancija ne pokriva.**
- ⚠ **POZOR:** Kljub plastični zaščiti se lahko sklop toplotnega odvoda med normalnim delovanjem zelo segreje. Preden se ga dotaknete pustite, da se ohladi.
3. Odstranite sklop ventilatorja in toplotnega odvoda na procesorju iz računalnika (glejte [Odstranitev sklopa ventilatorja in toplotnega odvoda na procesorju](#)).
- 🔧 **OPOMBA:** Pri zamenjavi procesorja ponovno uporabite prvotni sklop toplotnega odvoda, razen če novi procesor potrebuje tudi nov toplotni odvod.
4. Pritisnite in potisnite sprostitevno ročico navzdol in navzven, da jo s tem sprostite z jezička.
5. Odprite pokrov procesorja.



1	pokrov procesorja	2	procesor
3	reža	4	jeziček
5	vzvod za sprostitev		

△ **POZOR:** Pri odstranjevanju procesorja se ne dotikajte nožic znotraj podnožja in pazite, da na nožice v podnožju ne padejo predmeti.

6. Previdno dvignite procesor in ga odstranite iz podnožja.

Sprostitveni vzvod pustite razširjen v sprostitvenem položaju, da s tem pripravite podnožje za novi procesor.

## Zamenjava procesorja

△ **POZOR:** Ozemljite se z dotikom nepobarvane kovinske površine na hrbtni strani računalnika.

△ **POZOR:** Pri zamenjavi procesorja se ne dotikajte nožnic znotraj podnožja in pazite, da na nožnice v podnožju ne padejo predmeti.

1. Sledite postopkom v [Preden začnete](#).

2. Iz embalaže vzemite novi procesor in pri tem pazite, da se ne dotaknete spodnje strani procesorja.

△ **POZOR:** Procesor morate pravilno namestiti v podnožje, da pri zagonu računalnika ne povzročite trajne poškodbe procesorja in računalnika.

3. Če sprostitvena ročica na vtičnici ni povsem razširjena, jo prestavite v ta položaj.

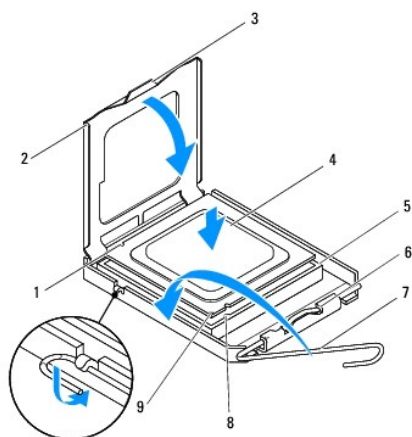
4. Usmerite sprednji in zadnji zarezi za poravnavo na procesorju s sprednjo in zadnjo zarezo za poravnavo na podnožju.

5. Poravnajte robove nožnice 1 procesorja in podnožja.

△ **POZOR:** Zagotovite pravilno poravnavo procesorja s podnožjem in pri nameščanju procesorja ne uporabite prekomerne sile, da s tem ne povzročite škode.

6. Procesor pazljivo položite v vtičnico in preverite pravi položaj namestitve.

7. Ko je procesor popolnoma nameščen v podnožju, zaprite pokrov procesorja, zagotovite, da je jeziček na pokrovu procesorja pozicioniziran pod srednjem zapahu pokrova na podnožju.



1	zadnja zareza za poravnavo	2	pokrov procesorja
3	osrednji zapah pokrova	4	procesor
5	reža	6	jeziček
7	vzvod za sprostitvev	8	sprednja zareza za poravnavo
9	indikator nožice 1 procesorja		

8. Pomaknite sprostitveni vzvod podnožja nazaj proti podnožju, da se ta zaskoči na svoje mesto in s tem zavaruje procesor.

9. Obrišite termalno pasto z dna toplotnega odvoda.

**△ POZOR:** Nanesite novo termalno pasto. Nova termalna pasta je kritičnega pomena za zagotovitev ustrezne termalne vezi, ki je potrebna za optimalno delovanje procesorja.

10. Na vrh procesorja nanesite novo termalno pasto.

11. Ponovno namestite sklop ventilatorja in toplotnega odvoda na procesorju (glejte [Zamenjava sklopa ventilatorja in toplotnega odvoda na procesorju](#)).

**△ POZOR:** Preverite, ali je sklop ventilatorja in toplotnega odvoda na procesorju pravilno nameščen in pritrjen.

12. Ponovno namestite pokrov računalnika (glejte [Zamenjava pokrova računalnika](#)).

---

[Nazaj na vsebino](#)

[Nazaj na vsebino](#)

## Pogoni

Dell™ Studio XPS™ 8000 - priročnik za servisiranje

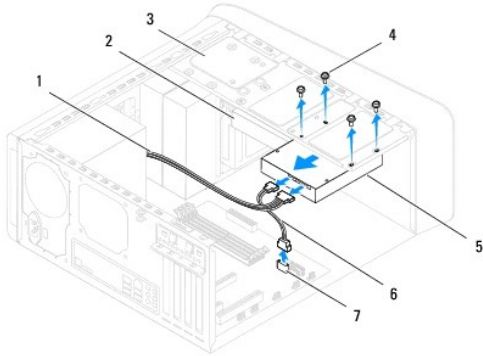
- [Trdi disk](#)
- [Optični pogon](#)
- [Čitalnik medijskih kartic](#)
- [Naprava FlexDock](#)

- ⚠ **OPOZORILO:** Predeno pričnete z delom v notranjosti računalnika, preberite varnostne informacije, ki so priložene računalniku. Za dodatne informacije o varnem delu obiščite domačo stran za skladnost s predpisi na naslovu [www.dell.com/regulatory\\_compliance](http://www.dell.com/regulatory_compliance).
  - ⚠ **OPOZORILO:** Preden odstranite pokrov, vedno odklopite računalnik iz stenske vtičnice, da s tem preprečite možnost električnega udara.
  - ⚠ **OPOZORILO:** Računalnika ne uporabljajte, če je odstranjen katerikoli od pokrovov (pokrov računalnika, okvir, polnila, vmesniki sprednje plošče itd.).
  - ⚠ **POZOR:** Popravila na računalniku lahko izvaja le pooblaščen serviser. **Škode zaradi servisiranja, ki ga Dell™ ni pooblastil, garancija ne pokriva.**
  - 🔧 **OPOMBA:** 3,5 palčna naprava FlexDock ni zamenljiva z nosilcem trdega diska.
- 

## Trdi disk

### Odstranjevanje trdega diska

- ⚠ **POZOR:** Če boste zamenjali trdi disk na katerem se nahajajo podatki, ki jih želite obdržati, ustvarite pred začetkom naslednjega postopka varnostno kopijo svojih datotek.
  1. Sledite postopkom v [Preden začnete](#).
  2. Odstranite pokrov računalnika (oglejte si [Odstranitev pokrova računalnika](#)).
  3. S trdega diska odklopite napajalne in podatkovne kable.
    - 🔧 **OPOMBA:** Če trdega diska ne boste ponovno namestili, odklopite drugi konec podatkovnega kabla s systemske plošče in ga postavite na stran. Podatkovni kabel lahko uporabite pri kasnejši namestitvi trdega diska.
  4. Odstranite zadrževalno konzolo za kartico (glejte [Odstranitev nosilca grafične kartice](#)).
  5. Odstranite štiri vijake, s katerimi je trdi disk pritrjen na ploščo diska.
  6. Za odstranitev sekundarnega trdega diska, odstranite štiri vijake, s katerimi je pritrjen sekundarni trdi disk na ploščo diska.
- ⚠ **POZOR:** Pri odstranjevanju ali zamenjavi trdega diska pazite, da ne popraskate trdega diska.



1	napajalni kabel	2	sekondarni trdi disk
3	okvir pogonov	4	vijaki (4)
5	primarni trdi disk	6	podatkovni kabel
7	priključek SATA		

- Potisnite trdi disk proti zadnjemu delu računalnika.
- Če odstranitev trdega diska spremeni konfiguracijo pogonov, morajo biti spremembe vidne v sistemskih nastavitvah (glejte [Nastavitev sistema](#)).

## Priključitev trdega diska

- Sledite postopkom v [Preden začnete](#).
- Glejte dokumentacijo, ki je priložena pogonu, da s tem preverite ali je nastavljena za vaš računalnik.
- Potisnite trdi disk v ležišče za trdi disk.
- Poravnajte luknje za vijake na trdem disku z luknjami za vijake na plošči za trdi disk.
- Namestite nazaj štiri vijake, s katerimi je pritejen trdi disk na ploščo diska.
- Na trdi disk priključite napajalni in podatkovni kabel (glejte [Komponente sistemske plošče](#)).
- Če zamenjate primarni trdi disk, namestite nosilca grafične kartice (glejte [Zamenjava nosilca grafične kartice](#)).
- Ponovno namestite pokrov računalnika (glejte [Zamenjava pokrova računalnika](#)).
- Priklopite računalnik in naprave v električne vtičnice in jih nato vklopite.
- Za navodila o nameščanju programske opreme, ki je potrebna za delovanje pogona, glejte dokumentacijo, ki je priložena pogonu.
- Za spremembe konfiguracije pogona glejte nastavitve sistema (glejte [Nastavitev sistema](#)).

## Optični pogon

### Odstranjevanje optičnega pogona

- Sledite postopkom v [Preden začnete](#).

2. Odstranite pokrov računalnika (oglejte si [Odstranitev pokrova računalnika](#)).

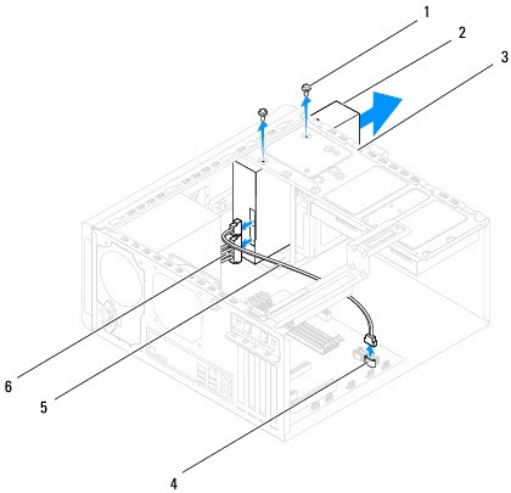
3. Odstranite sprednji okvir (glejte [Odstranitev sprednjega okvirja](#)).

4. Odklopite napajalni in podatkovni kabel iz optičnega pogona.

**OPOMBA:** Če optičnega diska ne boste ponovno namestili, odklopite drugi konec podatkovnega kabla s sistemske plošče in ga postavite na stran. Podatkovni kabel lahko uporabite pri kasnejši namestitvi optičnega pogona.

5. Odstranite štiri vijake, s katerimi je optični disk pritrjen na ploščo diska.

6. Potisnite in izvlecite optični pogon skozi sprednji del računalnika.



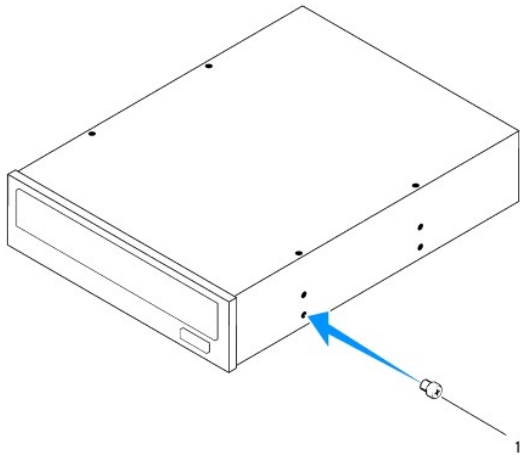
1	vijaki (2)	2	optični pogon
3	okvir pogonov	4	priključek SATA
5	podatkovni kabel	6	napajalni kabel

7. Optični disk dajte stran na varnem.

## Priključitev optičnega pogona

1. Sledite postopkom v [Preden začnete](#).

2. Odstranite vijake od starega optičnega diska in jih uporabite za pritrditev novega optičnega diska.



1 vijak

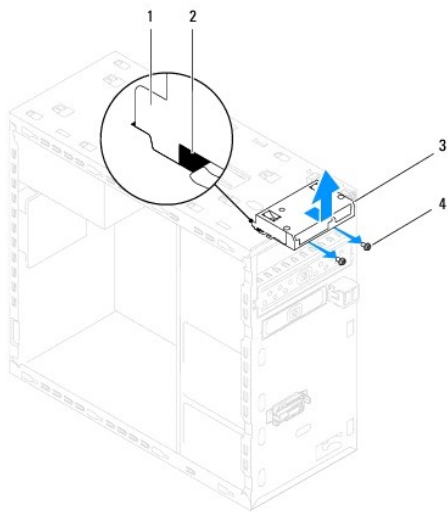
3. S sprednje strani računalnika nežno potisnite optični pogon v ležišče optičnega diska.
4. Poravnajte luknje za vijake na optičnem disku z luknjami za vijake na plošči diska.
5. Namestite nazaj štiri vijake, s katerimi je optični disk pritrjen na ploščo diska.
6. Na optični disk priključite napajalni in podatkovni kabel (glejte [Komponente sistemske plošče](#)).
7. Ponovno namestite sprednji okvir (glejte [Ponovna namestitev sprednjega okvirja](#)).
8. Ponovno namestite pokrov računalnika (glejte [Zamenjava pokrova računalnika](#)).
9. Priključite vaš računalnik in naprave na električne vtičnice in jih nato vklopite.
10. Za navodila o nameščanju programske opreme, ki je potrebna za delovanje pogona, glejte dokumentacijo, ki je priložena pogonu.
11. Za spremembe konfiguracije pogona glejte nastavitve sistema (glejte [Nastavitve sistema](#)).

---

## Čitalnik medijskih kartic

### Odstranitev bralnika medijskih kartic

1. Sledite postopkom v [Preden začnete](#).
2. Odstranite pokrov računalnika (oglejte si [Odstranitev pokrova računalnika](#)).
3. Odstranite sprednji okvir (glejte [Odstranitev sprednjega okvirja](#)).
4. Odstranite optični pogon (glejte [Odstranjevanje optičnega pogona](#)).
5. Odstranite zgornji pokrov (glejte [Odstranitev zgornjega pokrova](#)).
6. Odstranite dva vijaka, s katerima je pritrjen bralnik medijske kartice na sprednjo ploščo. Vijaki se nahajajo pod bralnikom medijske kartice.
7. Odklopite bralnik medijske kartice od priključka sistemske plošče (glejte [Komponente sistemske plošče](#)).
8. Potisnite in odstranite bralnik medijske kartice iz računalnika, kot je prikazan v ilustracijo.



1	vodilo bralnika medijske kartice (2)	2	reža (2)
3	čitalnik medijskih kartic	4	vijaki (2)

## Zamenjava čitalnika medijskih kartic

1. Sledite postopkom v [Preden začnete](#).
2. Nežno potisnite vodila bralnika medijske kartice v režah v zgornji plošči.
3. Namestite nazaj dva vijaka, s katerema je pritrjen bralnik medijske kartice na sprednjo ploščo.
4. Priključite bralnik medijske kartice na priključku sistemske plošče (glejte [Komponente sistemske plošče](#)).
5. Ponovno namestite zgornji pokrov (glejte [Zamenjava zgornjega pokrova](#)).
6. Ponovno namestite optični gonilnik (glejte [Priključitev optičnega pogona](#)).
7. Ponovno namestite sprednji okvir (glejte [Ponovna namestitvev sprednjega okvirja](#)).
8. Ponovno namestite pokrov računalnika (glejte [Zamenjava pokrova računalnika](#)).
9. Priklopite računalnik in naprave v električne vtičnice in jih nato vklopite.

---

## Naprava FlexDock

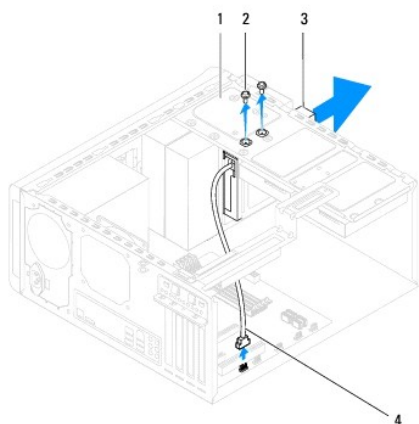
### Odstranjevanje kartice FlexDock

1. Sledite postopkom v [Preden začnete](#).
2. Odstranite pokrov računalnika (oglejte [Odstranitev pokrova računalnika](#)).
3. Odstranite sprednji okvir (glejte [Odstranitev sprednjega okvirja](#)).
4. Odklopite USB kabel FlexDock-a od priključka sistemske plošče (glejte [Komponente sistemske plošče](#)).
5. Odstranite dva vijaka, s katerima je optični disk pritrjen na ploščo diska.



6. Izvlecite napravo FlexDock skozi sprednji del računalnika.

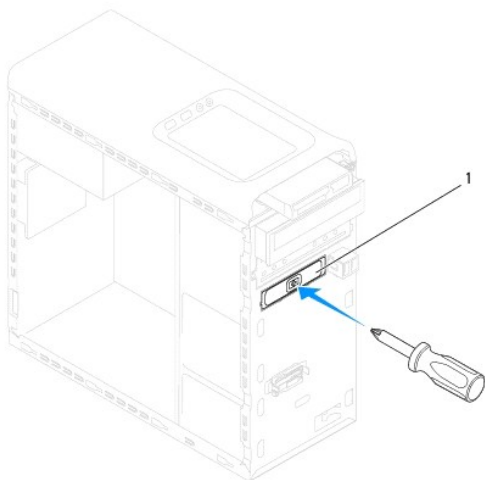
**OPOMBA:** Če trenutno ne nameščate FlexDock, namestite polnilne nosilce (glejte [Namestitev nosilca vložka](#)).



1	okvir pogonov	2	vijaki (2)
3	Naprava FlexDock	4	kabel FlexDock USB

## Zamenjava naprave FlexDock

1. Sledite postopkom v [Preden začnete](#).
2. Če prvič nameščate napravo FlexDock:
  - a. Naravnajte konico izvijača za križni urez z režo za odstranljivo kovinsko ploščico na sprednjo ploščo in zvrтите izvijač navzven, od odstranite odtrgljivo kovinsko ploščo.
  - b. Odstranite nosilec vložka na sprednji okvir, če pride v poštev (glejte [Odstranite nosilec vložka](#)).



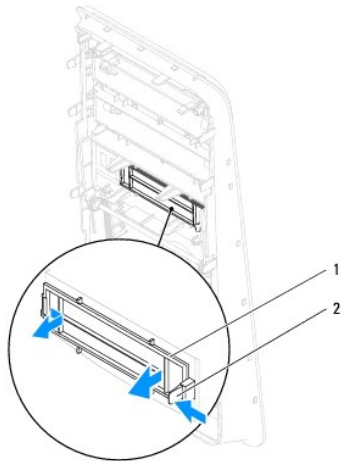
## 1 odstranjiva kovinska plošča

3. Odstranite napravo FlexDock iz embalaže.
4. Pazljivo potisnite FlexDock v predelku za FlexDock skozi sprednje strani računalnika.
5. Naravnajte luknje za vijake na FlexDock z luknjami za vijake na plošči gonilnika.
6. Namestite nazaj dva vijaka, s katerima je optični disk pritrjen na ploščo diska.
7. Priključite USB kabel FlexDock-a na priključku sistemske plošče (glejte [Komponente sistemske plošče](#)).
8. Ponovno namestite sprednji okvir (glejte [Ponovna namestitev sprednjega okvirja](#)).
9. Ponovno namestite pokrov računalnika (oglejte [Zamenjava pokrova računalnika](#)).
10. Priklopite računalnik in naprave v električne vtičnice in jih nato vklopite.

## Odstranite nosilec vložka

**△ POZOR:** Za izpolnjevanje FCC predpisov priporočamo, da namestite kovinski vložek vsakokrat, ko odstranite pogon FlexBay ali optični pogon iz računalnika.

1. Sledite postopkom v [Preden začnete](#).
2. Odstranite pokrov računalnika (oglejte [Odstranitev pokrova računalnika](#)).
3. Odstranite sprednji okvir (glejte [Odstranitev sprednjega okvirja](#)).
4. Previdno pritisnite jeziček, kakor je ilustriran, da sprostite nosilec vložka od sprednjega okvira.



## 1 nosilec vložka 2 jeziček

## Namestitev nosilca vložka

1. Sledite postopkom v [Preden začnete](#).
2. Naravnajte jeziček v nosilcu vložka na režo v sprednjem okvirju.
3. Previdno pritisnite jeziček in pritisnite nosilec vložka, da ga pritrdite na sprednji okvir.

4. Ponovno namestite sprednji okvir (glejte [Ponovna namestitvev sprednjega okviria](#)).
  5. Ponovno namestite pokrov računalnika (glejte [Zamenjava pokrova računalnika](#)).
  6. Priključite računalnik in naprave v električne vtičnice in jih nato vklopite.
- 

[Nazaj na vsebino](#)

[Nazaj na vsebino](#)

## Ventilatorji

Dell™ Studio XPS™ 8000 - priročnik za servisiranje

- [Ventilator ohišja](#)
- [sklop ventilatorja in toplotnega odvoda na procesorju](#)

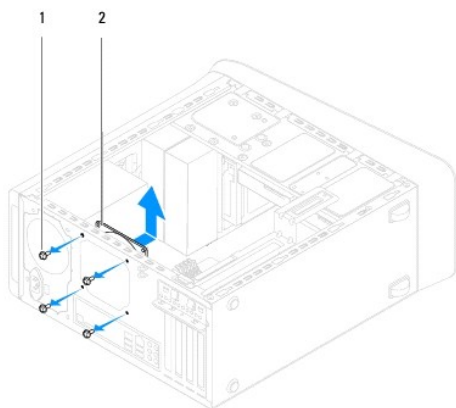
- ⚠ **OPOZORILO:** Predeno pričnete z delom v notranjosti računalnika, preberite varnostne informacije, ki so priložene računalniku. Za dodatne informacije o varnem delu obiščite domačo stran za skladnost s predpisi na naslovu [www.dell.com/regulatory\\_compliance](http://www.dell.com/regulatory_compliance).
- ⚠ **OPOZORILO:** Preden odstranite pokrov, vedno odklopite računalnik iz stenske vtičnice, da s tem preprečite možnost električnega udara.
- ⚠ **OPOZORILO:** Računalnika ne uporabljajte, če je odstranjen katerikoli od pokrovov (pokrov računalnika, okvir, polnila, vmesniki sprednje plošče itd.).
- ⚠ **POZOR:** Popravila na računalniku lahko izvaja le pooblaščen serviser. **Škode zaradi servisiranja, ki ga Dell™ ni pooblastil, garancija ne pokriva.**

## Ventilator ohišja

### Odstranitev ventilatorja na ohišju

⚠ **POZOR:** Ko odstranjujete ventilator z ohišja, se ne dotikajte rezil ventilatorja. S tem lahko poškodujete ventilator.

1. Sledite postopkom v [Preden začnete](#).
2. Odstranite pokrov računalnika (oglejte [Odstranitev pokrova računalnika](#)).
3. Odklopite kabel ventilatorja ohišja iz priključka sistemske plošče (glejte [Komponente sistemske plošče](#)).
4. Odstranite štiri vijake, s katerimi je ventilator ohišja pritrjen na ohišje.
5. Potisnite in dvignite ventilator ohišja stran od računalnika, kot je prikazano v ilustraciji.



1	vijaki (4)	2	ventilator na ohišju
---	------------	---	----------------------

### Zamenjava ventilatorja na ohišju

1. Sledite postopkom v [Preden začnete](#).
2. Poravnajte luknje za vijake na ventilatorju ohišja z luknjami za vijake v ohišju.
3. Odstranite štiri vijake, s katerimi je ventilator ohišja pritrjen na ohišje.

4. Odklopite kabel ventilatorja ohišja iz priključka sistemske plošče (glejte [Komponente sistemske plošče](#)).
5. Ponovno namestite pokrov računalnika (glejte [Zamenjava pokrova računalnika](#)).

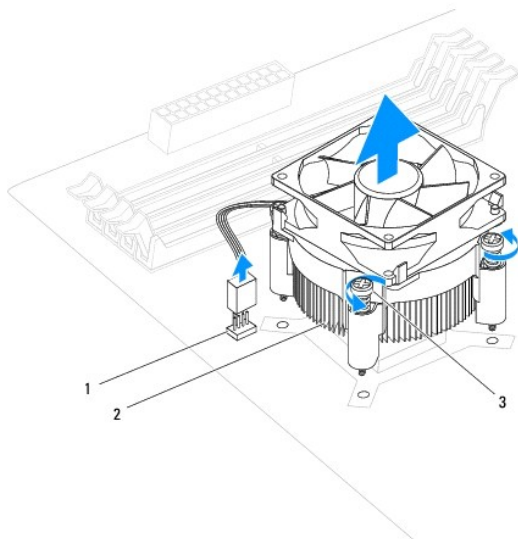
## sklop ventilatorja in toplotnega odvoda na procesorju

**⚠ OPOZORILO:** Kljub plastični zaščiti se lahko sklop ventilatorja in toplotnega odvoda med normalnim delovanjem zelo segreje. Preden se ga dotaknete pustite, da se ohladi.

**⚠ POZOR:** Ventilator procesorja in sklop toplotnega odvoda je enojna enota. Ne poskušajte ventilatorja odstraniti ločeno.

## Odstranitev sklopa ventilatorja in toplotnega odvoda na procesorju

1. Sledite postopkom v [Preden začnete](#).
  2. Odstranite pokrov računalnika (oglejte si [Odstranitev pokrova računalnika](#)).
  3. Odklopite kabel ventilatorja procesorja iz priključka sistemske plošče (glejte [Komponente sistemske plošče](#)).
  4. Po diagonalnem vrstnem redu odvijete štiri zaskočne vijake, s katerimi je sklop procesorskega ventilatorja in odvodnika toplote pritrjen na ohišje.
- ⚠ POZOR:** Ko odstranite enoto ventilatorja procesorja in sklopa toplotnega odvoda, ga položite z glavo navzdol ali na bok, da ne poškodujete toplotnega vmesnika odvoda.
5. Vzamete sklop procesorski ventilator in odvodnik toplote ven iz računalnika.



1	priključek sistemske plošče	2	sklop ventilatorja in toplotnega odvoda na procesorju
3	pritrjena vijaka (4)		

## Zamenjava sklopa ventilatorja in toplotnega odvoda na procesorju

1. Sledite postopkom v [Preden začnete](#).
2. Obrišite termalno pasto z dna toplotnega odvoda.

**△ POZOR:** Nanesite novo termalno pasto. Nova termalna pasta je kritičnega pomena za zagotovitev ustrezne termalne vezi, ki je potrebna za optimalno delovanje procesorja.

3. Na vrh procesorja nanesite novo termalno pasto.
4. Poravnajte štiri varnostne vijake na ventilatorju in sklopu toplotnega odvoda z luknjicami za vijake na sistemski plošči.
5. Po diagonalnem vrstnem redu zategnite štiri zaskočne vijake, s katerimi je sklop procesorskega ventilatorja in odvodnika toplote pritrjen na ohišje.
6. Priključite ventilator procesorja in sklopa toplotnega odvoda na priključek sistemske plošče (glejte [Komponente sistemske plošče](#)).
7. Ponovno namestite pokrov računalnika (glejte [Zamenjava pokrova računalnika](#)).
8. Priključite vaš računalnik in naprave na električne vtičnice in jih nato vklopite.

---

[Nazaj na vsebino](#)

[Nazaj na vsebino](#)

## Sprednji USB vmesnik

Dell™ Studio XPS™ 8000 - priročnik za servisiranje

- [Odstranitev sprednjega USB vmesnika](#)
- [Zamenjava sprednjega USB vmesnika](#)

- ⚠ **OPOZORILO:** Predeno prične z delom v notranjosti računalnika, preberite varnostne informacije, ki so priložene računalniku. Za dodatne informacije o varnem delu obiščite domačo stran za skladnost s predpisi na naslovu [www.dell.com/regulatory\\_compliance](http://www.dell.com/regulatory_compliance).
- ⚠ **OPOZORILO:** Preden odstranite pokrov, vedno odklopite računalnik iz stenske vtičnice, da s tem preprečite možnost električnega udara.
- ⚠ **OPOZORILO:** Računalnika ne uporabljajte, če je odstranjen katerikoli od pokrovov (pokrov računalnika, okvir, polnila, vmesniki sprednje plošče itd.).
- ⚠ **POZOR:** Popravila na računalniku lahko izvaja le pooblaščen serviser. **Škode zaradi servisiranja, ki ga Dell™ ni pooblastil, garancija ne pokriva.**

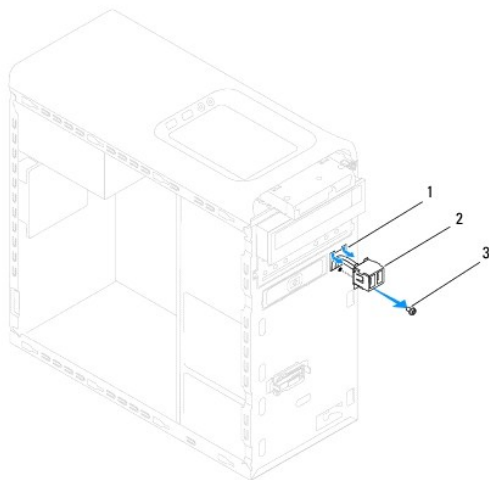
### Odstranitev sprednjega USB vmesnika

🔍 **OPOMBA:** Pred odstranitvijo kablov, si zapomnite, kako so bili napeljeni, da jih boste pri nameščanju novega sprednjega USB vmesnika lahko ponovno pravilno napeljali.

1. Sledite postopkom v [Preden začnete](#).
2. Odstranite pokrov računalnika (oglejte [Odstranitev pokrova računalnika](#)).
3. Odstranite sprednji okvir (glejte [Odstranitev sprednjega okvirja](#)).


⚠ **POZOR:** Ko potikate sprednji USB vmesnik ven iz računalnika, bodite skrajno previdni. Nepazljivost lahko povzroči poškodbo kablinskih priključkov in kablinskih spojk.

4. Odklopite kable sprednjega USB vmesnika od priključkov sistemske plošče (glejte [Komponente sistemske plošče](#)).
5. Odstranite vijak, s katerim je pritrjen sprednji USB vmesnik na sprednjo ploščo.
6. Potisnite sprednji USB vmesnik navzdol, da sprostite spojke od sprednje plošče in ga potegnite stran.



1	reža za spojko sprednjega USB vmesnika	2	sprednji USB vmesnik
3	vijak		

## Zamenjava sprednjega USB vmesnika

 **POZOR:** Pri potiskanju sprednjega USB vmesnika v odprtino za spojko sprednjega USB vmesnika pazite, da ne poškodujete kablskih priključkov in kablskih spojk.

1. Sledite postopkom v [Preden začnete](#).
2. Naravnajte in potisnite spojko sprednjega USB vmesnika v režo za spojko sprednjega USB vmesnika.
3. Namestite nazaj vijak, s katerem je pritrjen sprednji USB vmesnik na sprednjo ploščo.
4. Priključite kable sprednjega USB vmesnika na priključkih sistemske plošče (glejte [Komponente sistemske plošče](#)).
5. Ponovno namestite sprednji okvir (glejte [Ponovna namestitev sprednjega okvirja](#)).
6. Ponovno namestite pokrov računalnika (glejte [Zamenjava pokrova računalnika](#)).
7. Priključite vaš računalnik in naprave na električne vtičnice in jih nato vklopite.

---

[Nazaj na vsebino](#)



[Nazaj na vsebino](#)

## Nosilec grafične kartice

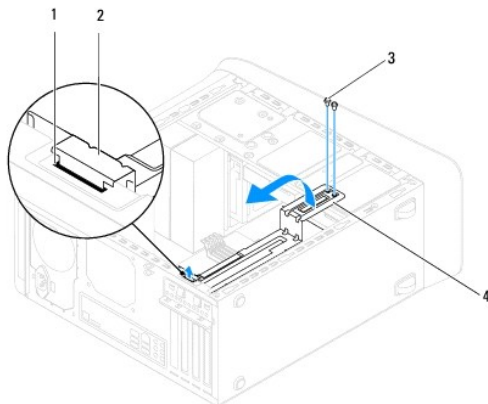
Dell™ Studio XPS™ 8000 - priročnik za servisiranje

- [Odstranitev nosilca grafične kartice](#)
- [Zamenjava nosilca grafične kartice](#)

- ⚠ **OPOZORILO:** Predeno pričnete z delom v notranjosti računalnika, preberite varnostne informacije, ki so priložene računalniku. Za dodatne informacije o varnem delu obiščite domačo stran za skladnost s predpisi na naslovu [www.dell.com/regulatory\\_compliance](http://www.dell.com/regulatory_compliance).
- ⚠ **OPOZORILO:** Preden odstranite pokrov, vedno odklopite računalnik iz stenske vtičnice, da s tem preprečite možnost električnega udara.
- ⚠ **OPOZORILO:** Računalnika ne uporabljajte, če je odstranjen katerikoli od pokrovov (pokrov računalnika, okvir, polnila, vmesniki sprednje plošče itd.).
- ⚠ **POZOR:** Popravila na računalniku lahko izvaja le pooblaščen serviser. **Škode zaradi servisiranja, ki ga Dell™ ni pooblastil, garancija ne pokriva.**

### Odstranitev nosilca grafične kartice

1. Sledite postopkom v [Preden začnete](#).
2. Odstranite pokrov računalnika (oglejte [Odstranitev pokrova računalnika](#)).
3. Odstranite štiri vijake, s katerimi je nosilec grafične kartice pritrjen na ploščo diska.
4. Zvrtite nosilca grafične kartice navzgor in ga dvignite stran od reže za spojko.



1	reža za tečajno spojko	2	tečajna spojka
3	vijaki (2)	4	nosilec grafične kartice

5. Nosilec grafične kartice položite na varnem.

### Zamenjava nosilca grafične kartice

1. Sledite postopkom v [Preden začnete](#).
2. Naravnajte in vstavite tečajne spojke na nosilcu grafične kartice v režo za tečajno spojko na ohišju.
3. Zavrtite nosilec grafične kartice navzdol.
4. Namestite nazaj štiri vijake, s katerimi je nosilec grafične kartice pritrjen na ploščo diska.
5. Ponovno namestite pokrov računalnika (glejte [Zamenjava pokrova računalnika](#)).

[Nazaj na vsebino](#)

[Nazaj na vsebino](#)

## Pomnilniški modul(i)

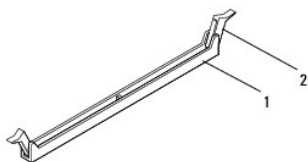
Dell™ Studio XPS™ 8000 - priročnik za servisiranje

- [Odstranjevanje pomnilniškega modula](#)
- [Zamenjava pomnilniškega\(ih\) modula\(ov\)](#)

- ⚠ **OPOZORILO:** Predeno pričnete z delom v notranjosti računalnika, preberite varnostne informacije, ki so priložene računalniku. Za dodatne informacije o varnem delu obiščite domačo stran za skladnost s predpisi na naslovu [www.dell.com/regulatory\\_compliance](http://www.dell.com/regulatory_compliance).
- ⚠ **OPOZORILO:** Preden odstranite pokrov, vedno odklopite računalnik iz stenske vtičnice, da s tem preprečite možnost električnega udara.
- ⚠ **OPOZORILO:** Računalnika ne uporabljajte, če je odstranjen katerikoli od pokrovov (pokrov računalnika, okvir, polnila, vmesniki sprednje plošče itd.).
- ⚠ **POZOR:** Popravila na računalniku lahko izvaja le pooblaščen serviser. **Škode zaradi servisiranja, ki ga Dell™ ni pooblastil, garancija ne pokriva.**

### Odstranjevanje pomnilniškega modula

1. Sledite postopkom v [Preden začnete](#).
2. Odstranite pokrov računalnika (oglejte si [Odstranitev pokrova računalnika](#)).
3. Poiščite pomnilniške module na sistemski plošči (glejte [Komponente sistemske plošče](#)).
4. Potisnite ven varnostni zatič na vsaki strani priključka pomnilniškega modula.



1	priključek pomnilniškega modula	2	pritrdilna sponka
---	---------------------------------	---	-------------------

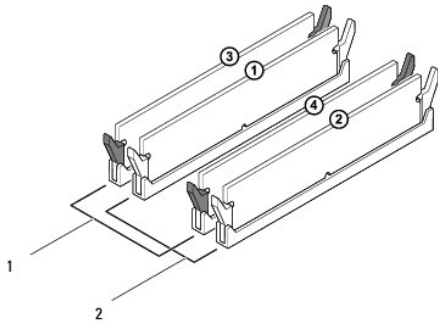
5. Primate pomnilniški modul in ga povlecite navzgor.

Če imate težave pri odstranjevanju pomnilniškega modula, nežno vlecite in potiskajte pomnilniški modul, da ga s tem sprostite iz priključka.

### Zamenjava pomnilniškega(ih) modula(ov)

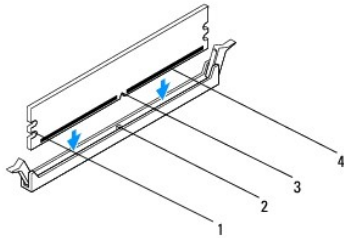
1. Sledite postopkom v [Preden začnete](#).
2. Potisnite ven varnostni zatič na vsaki strani priključka pomnilniškega modula.

- ⚠ **POZOR:** Popravila na računalniku lahko izvaja le pooblaščen serviser. **Škode zaradi servisiranja, ki ga Dell™ ni pooblastil, garancija ne pokriva.**
- ⚠ **POZOR:** Ne nameščajte pomnilniških modulov ECC.
- ⚠ **POZOR:** Če med posodabljanjem pomnilnika odstranite prvotne pomnilniške module iz računalnika, le-te hranite ločeno od novih pomnilniških modulov, tudi v primeru, da ste jih kupili od Dell™. Če je možno, ne uporabljate skupaj v paru novega pomnilniškega modula s starim pomnilniškim modulom. To lahko povzroči nepravilni zagon vašega računalnika. Priporočene konfiguracije pomnilnika so: enakovrednih pomnilniških modulov nameščenih v priključkih DIMM 1 in 2 in še druge pomnilniške modele nameščene v priključkih DIMM 3 in 4.



1	par enakovrednih pomnilniških modulov v priključku DIMM 3 in 4 (črne varnostne sponke)	2	par enakovrednih pomnilniških modulov nameščenih na DIMM priključka 1 in 2 (bela pritrdilna sponka)
---	--	---	---

3. Poravnajte zarezo na dnu pomnilniškega modula z jezičkom na priključku.

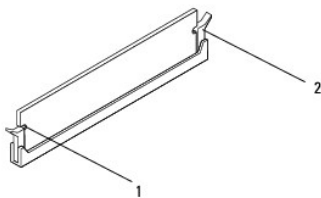


1	izreza (2)	2	jeziček
3	zareza	4	pomnilniški modul

**△ POZOR:** Pomnilniški modul potisnite naravnost navzdol v priključek in pri tem na vsak konec pritiskajte z enakomerno silo, da ne poškodujete pomnilniškega modula.

4. Potiskajte pomnilniški modul v priključek, dokler se ne zaskoči na svoje mesto.

Če ste pomnilniški modul pravilno vstavili, se bosta pritrdilni sponki zaskočili v izreza na obeh koncih pomnilniškega modula.



1	izreza (2)	2	pritrdilna sponka (se je zaskočila na svoje mesto)
---	------------	---	--

5. Ponovno namestite pokrov računalnika (glejte [Zamenjava pokrova računalnika](#)).

6. Priključite računalnik in naprave v električne vtičnice in jih nato vklopite.

Če se prikaže sporočilo, ki navaja spremembo količine pomnilnika, pritisnite <F1> za nadaljevanje.

7. Prijavite se v računalnik.

8. Z desno miškino tipko kliknite ikono **Moj računalnik** na namizju Microsoft® Windows® in kliknite **Lastnosti**.
  9. Kliknite jeziček **Splošno**.
  10. Preverite navedeno količino pomnilnika (RAM), da s tem potrdite pravilno namestitev pomnilnika.
- 

[Nazaj na vsebino](#)

[Nazaj na vsebino](#)

## Napajalnik

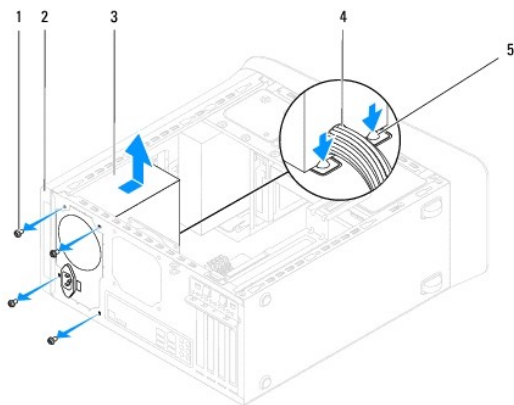
Dell™ Studio XPS™ 8000 - priročnik za servisiranje

- [Odstranjevanje napajalnika](#)
- [Zamenjava napajalnika](#)

- ⚠ **OPOZORILO:** Predeno pričnete z delom v notranjosti računalnika, preberite varnostne informacije, ki so priložene računalniku. Za dodatne informacije o varnem delu obiščite domačo stran za skladnost s predpisi na naslovu [www.dell.com/regulatory\\_compliance](http://www.dell.com/regulatory_compliance).
- ⚠ **OPOZORILO:** Preden odstranite pokrov, vedno odklopite računalnik iz stenske vtičnice, da s tem preprečite možnost električnega udara.
- ⚠ **OPOZORILO:** Računalnika ne uporabljajte, če je odstranjen katerikoli od pokrovov (pokrov računalnika, okvir, polnila, vmesniki sprednje plošče itd.).
- ⚠ **POZOR:** Popravila na računalniku lahko izvaja le pooblaščen serviser. **Škode zaradi servisiranja, ki ga Dell™ ni pooblastil, garancija ne pokriva.**

### Odstranjevanje napajalnika

1. Sledite postopkom v [Preden začnete](#).
2. Odstranite pokrov računalnika (oglejte si [Odstranitev pokrova računalnika](#)).
3. S sistemske plošče in pogonov odklopite napajalne kable za enosmerni tok (glejte [Komponente sistemske plošče](#)).
4. Odstranite vse kable iz pritrdilne sponke na bočni strani napajalnika.
5. Odstranite štiri vijake, s katerimi je napajalnik pritrjen na ohišje računalnika.
6. Pritisnite spojko napajalnika, da s tem sprostite napajalnika od ohišja.



1	vijaki (4)	2	Ohišje
3	napajanje	4	kabel
5	spojka napajalnika		

### Zamenjava napajalnika

1. Sledite postopkom v [Preden začnete](#).
  2. Poravnajte luknje za vijake na napajalniku z luknjami za vijake v ohišju.
- ⚠ **OPOZORILO:** Nepravilna zamenjava in zategnitev vseh vijakov lahko povzročita električni udar, saj so ti vijaki ključni del ozemljitve sistema.

3. Namestite nazaj štiri vijake, s katerimi je napajalnik pritrjen na ohišje računalnika.
  4. Na sistemsko ploščo in pogonov priključite napajalne kable za enosmerni tok (glejte [Komponente sistemske plošče](#)).
  5. Ponovno namestite pokrov računalnika (glejte [Zamenjava pokrova računalnika](#)).
  6. Preverite stikalo za izbiro napetosti (če je to potrebno), da se prepričate, da je izbrana pravilna napetost.
  7. Priključite vaš računalnik in naprave na električne vtičnice in jih nato vklopite.
- 

[Nazaj na vsebino](#)

[Nazaj na vsebino](#)

## Modul gumba za vklop

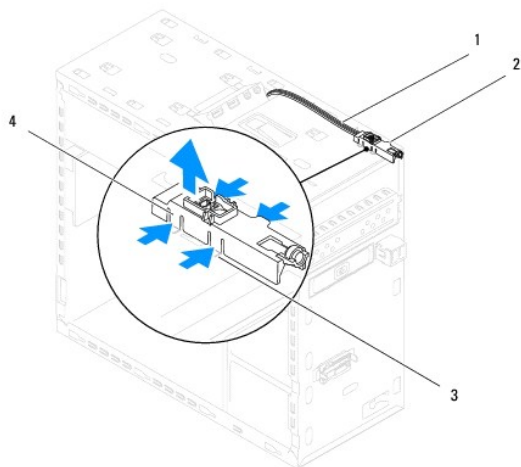
Dell™ Studio XPS™ 8000 - priročnik za servisiranje

- [odstranitev modula gumba za vklop](#)
- [Zamenjava modula gumba za vklop](#)

- ⚠ **OPOZORILO:** Predeno pričnete z delom v notranjosti računalnika, preberite varnostne informacije, ki so priložene računalniku. Za dodatne informacije o varnem delu obiščite domačo stran za skladnost s predpisi na naslovu [www.dell.com/regulatory\\_compliance](http://www.dell.com/regulatory_compliance).
- ⚠ **OPOZORILO:** Preden odstranite pokrov, vedno odklopite računalnik iz stenske vtičnice, da s tem preprečite možnost električnega udara.
- ⚠ **OPOZORILO:** Računalnika ne uporabljajte, če je odstranjen katerikoli od pokrovov (pokrov računalnika, okvir, polnila, vmesniki sprednje plošče itd.).
- ⚠ **POZOR:** Popravila na računalniku lahko izvaja le pooblaščen serviser. **Škode zaradi servisiranja, ki ga Dell™ ni pooblastil, garancija ne pokriva.**

### odstranitev modula gumba za vklop

1. Sledite postopkom v [Preden začnete](#).
2. Odstranite pokrov računalnika (oglejte [Odstranitev pokrova računalnika](#)).
3. Odstranite sprednji okvir (glejte [Odstranitev sprednjega okvirja](#)).
4. Odstranite optični pogon (glejte [Odstranjevanje optičnega pogona](#)).
5. Odstranite zgornji pokrov (glejte [Odstranitev zgornjega pokrova](#)).
6. Odklopite kabel modula za vklop od priključka sistemske plošče FP1 (glejte [Komponente sistemske plošče](#)).
7. Pritisnite jeziček modula gumba, da jih sprostite iz zgornje plošče in dvignite modul gumba za vklop.



1	kabli	2	modul gumba za vklop
3	reža	4	jeziček modula gumba za vklop (4)

8. Položite modul gumba za vklop na varnem.

### Zamenjava modula gumba za vklop

1. Sledite postopkom v [Preden začnete](#).



2. Naravnajte in potiskate jezička modula gumba za vklop v režo v zgornji plošči.
  3. Priključite kabel modula za vklop na priključku sistemske plošče FP1 (glejte [Komponente sistemske plošče](#)).
  4. Ponovno namestite zgornji pokrov (glejte [Zamenjava zgornjega pokrova](#)).
  5. Ponovno namestite optični gonilnik (glejte [Priključitev optičnega pogona](#)).
  6. Ponovno namestite sprednji okvir (glejte [Ponovna namestitev sprednjega okvirja](#)).
  7. Ponovno namestite pokrov računalnika (glejte [Zamenjava pokrova računalnika](#)).
  8. Priključite vaš računalnik in naprave na električne vtičnice in jih nato vklopite.
- 

[Nazaj na vsebino](#)

[Nazaj na vsebino](#)

## Sistemska plošča

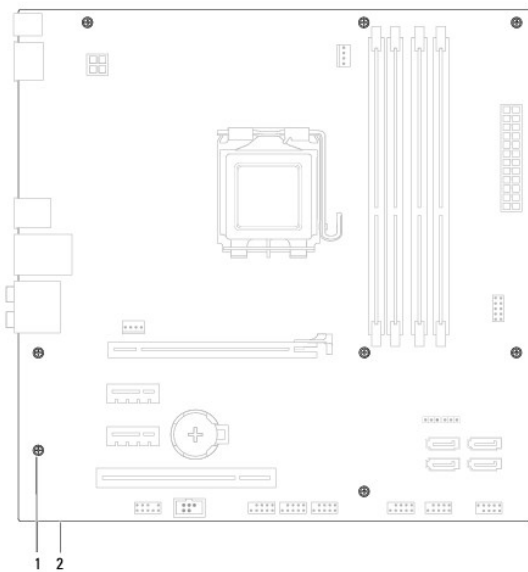
Dell™ Studio XPS™ 8000 - priročnik za servisiranje

- [Odstranitev sistemske plošče](#)
- [Ponovna namestitev sistemske plošče](#)



- ⚠ **OPOZORILO:** Predeno pričnete z delom v notranjosti računalnika, preberite varnostne informacije, ki so priložene računalniku. Za dodatne informacije o varnem delu obiščite domačo stran za skladnost s predpisi na naslovu [www.dell.com/regulatory\\_compliance](http://www.dell.com/regulatory_compliance).
- ⚠ **OPOZORILO:** Preden odstranite pokrov, vedno odklopite računalnik iz stenske vtičnice, da s tem preprečite možnost električnega udara.
- ⚠ **OPOZORILO:** Računalnika ne uporabljajte, če je odstranjen katerikoli od pokrovov (pokrov računalnika, okvir, polnila, vmesniki sprednje plošče itd.).
- ⚠ **POZOR:** Popravila na računalniku lahko izvaja le pooblaščen serviser. **Škode zaradi servisiranja, ki ga Dell™ ni pooblastil, garancija ne pokriva.**

### Odstranitev sistemske plošče




1. Sledite postopkom v [Preden začnete](#).
2. Odstranite pokrov računalnika (oglejte si [Odstranitev pokrova računalnika](#)).
3. Odstranite vse PCI in PCI Express kartice, če pride v poštev (glejte [Odstranitev kartic PCI in PCI Express](#)).
4. Odstranite sklop ventilatorja in toplotnega odvoda na procesorju (glejte [Odstranitev sklopa ventilatorja in toplotnega odvoda na procesorju](#)).
5. Odstranite procesor (glejte [Odstranjevanje procesorja](#)).
6. Odstranite pomnilniške module (glejte [Odstranjevanje pomnilniškega modula](#)) in zbližite kateri pomnilniški modul je bil odstranjen od posamezne DIMM reže, tako, da pomnilniške module lahko kasneje namestimo na islih režah po zamenjavi sistemske plošče.
7. Odklopite vse kable, ki so priključeni na sistemsko ploščo (glejte [Komponente sistemske plošče](#)). Ko odstranjujete kable, si zapomnite, kako so bili napeljani, da jih boste lahko po namestitvi nove sistemske plošče ponovno pravilno napeljali.
8. Odstranite osem vijakov s katerim je sistemsko ploščo pritrjena na ohišje.



1 vijaki (8)	2 sistemsko ploščo
--------------	--------------------

9. Dvignite in izvlecite sistemsko ploščo.
  10. Primerjajte sistemsko ploščo, ki ste jo pravkar odstranili, z nadomestno sistemsko ploščo, da se prepričate, ali sta enaki.
    -  **OPOMBA:** Nekatere komponente in priključki na nadomestnih sistemskih ploščah so lahko na drugačnih mestih kot komponente in priključki na obstoječi sistemski plošči.
    -  **OPOMBA:** Nastavitve mostička na nadomestni sistemski plošči je tovarniško nastavljeno.
- 

## Ponovna namestitev sistemske plošče

1. Sledite postopkom v [Preden začnete](#).
  2. Pazljivo naravnajte sistemsko ploščo v ohišje in jo potisnite proti zadnji strani računalnika.
  3. Z osmimi vijaki pritrdite sistemsko ploščo na ohišje.
  4. Priključite kable, ki ste jih prej odklopili od sistemske plošče (glejte [Komponente sistemske plošče](#)).
  5. Ponovno namestite procesor (oglejte [Zamenjava procesorja](#)).
  6. Ponovno namestite sklop ventilatorja in toplotnega odvoda na procesorju (glejte [Zamenjava sklopa ventilatorja in toplotnega odvoda na procesorju](#)).
-  **POZOR:** Popravila na računalniku lahko izvaja le pooblaščen serviser. **Škode zaradi servisiranja, ki ga Dell™ ni pooblastil, garancija ne pokriva.**
-  **POZOR:** Preverite ali je sklop toplovodnega odvodnika pravilno nameščen in pritrjen.
7. Namestite nazaj pomnilniške module (glejte [Zamenjava pomnilniškega\(ih\) modula\(ov\)](#)).
  8. Zamenjate PCI in PCI Express kartice na sistemski plošči, če pride v poštev (glejte [Zamenjava kartic PCI in PCI Express](#)).
  9. Ponovno namestite pokrov računalnika (glejte [Zamenjava pokrova računalnika](#)).
  10. Priključite vaš računalnik in naprave na električne vtičnice in jih nato vklopite.
  11. Po potrebi preprišite sistemski BIOS.
    -  **OPOMBA:** Za več informacij o prepisu sistemskega BIOS-a glejte [Posodobitev BIOS-a](#).
- 

[Nazaj na vsebino](#)

[Nazaj na vsebino](#)

## Nastavitev sistema

Dell™ Studio XPS™ 8000 - priročnik za servisiranje

- [Pregled](#)
- [Izbris pozabljenih gesel](#)
- [Izbris nastavitvev CMOS-a](#)
- [Posodobitev BIOS-a](#)

### Pregled

Uporabite nastavitve sistema za:

- Spremembo informacij o konfiguraciji sistema po dodajanju, spremembi ali odstranitvi strojne opreme iz vašega računalnika.
- Nastavitev ali sprememba možnosti izbrane s strani uporabnika, kot je na primer uporabniško geslo.
- Si ogledate količino trenutno nameščenega pomnilnika ali nastavite vrsto nameščenega trdega diska.

**POZOR:** Popravila na računalniku lahko izvaja le pooblaščen serviser. Škode zaradi servisiranja, ki ga Dell™ ni pooblastil, garancija ne pokriva.

**POZOR:** Ne spreminjajte nastavitvev v tem programu, razen če imate strokovno znanje o uporabi računalnika. Nekatere spremembe lahko povzročijo nepravilno delovanje vašega računalnika.

**OPOMBA:** Pred uporabo sistemskih nastavitvev priporočamo, da si zapišete informacije sistemskih nastavitvev za kasnejšo referenco.

### Odpiranje sistemskih nastavitvev

- Vklopite (ali ponovno zaženite) računalnik.
- Ko se prikaže modri logotip DELL™ bodite pozorni na pozivnik F2 in nato nemudoma pritisnite <F2>.

**OPOMBA:** Poziv F2 opozarja, da se je tipkovnica vključila. Ta poziv se lahko prikaže zelo nenadno, zato bodite pozorni in pravočasno pritisnite <F2>. Če pritisnete <F2> pred prikazom pozivnika, pritisk tipke ne bo zaznan. Če čakate predolgo in se pojavi logotip operacijskega sistema, počakajte, dokler se ne prikaže namizja Microsoft® Windows®. Nato zaustavite računalnik (glejte [Izklop računalnika](#)) in poskusite znova.

### Zasloni sistemskih nastavitvev

Okna sistemskih nastavitvev prikazujejo trenutne ali spremenljive konfiguracijske informacije za vaš računalnik. Informacije na zaslonu so razdeljene na tri dele: seznam možnosti, polje z aktivnimi možnostmi in ključne funkcije.

<b>Menu</b> (meni) — Pojavi se na vrhu okna sistemskih nastavitvev. To polje ponuja meni za dostop na možnost namestitve sistema. Za krmarjanje pritisnite tipko z puščico gor-in-dol. Po označitvi možnosti <b>Menu</b> (meni), <b>Options List</b> (seznam možnosti) navaja možnosti, ki določajo strojno opremo nameščeno v vašem računalniku.	<b>Options List</b> (seznam možnosti) — Pojavi se na levi strani okna sistemskih nastavitvev. Polje navaja funkcije, ki določajo konfiguracijo vašega računalnika, vključno z nameščeno strojno opremo, porabo energije, varčevanjem z energijo in varnostnimi funkcijami. Po seznamu se pomikate s smernima tipkama za gor in dol. Po označitvi možnosti <b>Options Field</b> (polje z možnostmi) prikazuje trenutne in razpoložljive nastavitve.	<b>Options Field</b> (polje z možnostmi) — Prikaže se na desni strani <b>Options List</b> (seznama možnosti) in vsebuje informacije o vsaki možnosti, ki je navedena na <b>Options List</b> (seznamu možnosti). V tem polju si lahko ogledate informacije o vašem računalniku in spremenite trenutne nastavitve. Pritisnite <Enter> za spremembo trenutnih nastavitvev. Pritisnite <ESC> za vrnitev na <b>Options List</b> (seznam možnosti).  <b>OPOMBA:</b> Vse navedene možnosti v <b>Options Field</b> (polju z možnostmi) ni možno spremeniti.	<b>Help</b> (pomoč) — Prikaže se na desni strani okna sistemskih nastavitvev in vsebuje informacije o možnosti, izbrani iz <b>Options List</b> (seznama možnosti).
<b>Key Functions</b> (funkcije tipk) — Prikaže se pod <b>Options Field</b> (polje z možnostmi) in navaja seznam tipk in njihove funkcije znotraj aktivnega polja sistemskih nastavitvev.			

### Možnosti sistemske nastavitve

**OPOMBA:** Elementi naštetih v tem tabelu se lahko spreminjajo glede na vaš računalnik in nameščenih naprav.

Informacije o sistemu	
BIOS Info	Prikazuje različico BIOS-a in informacije o datumu.
System (Sistem)	Prikazuje številko modela računalnika.
Asset Tag (Oznaka sredstva)	Prikazuje oznako sredstva računalnika, če je ta prisotna.

Service Tag (Servisna številka)	Prikazuje servisno številko računalnika.
Processor Type (Vrsta procesorja)	Prikazuje vrsto procesorja.
Processor Cache L2 (Predpomnilnik procesorja L2)	Prikazuje velikost drugonivojskega predpomnilnika procesorja.
Processor Cache L3 (Predpomnilnik procesorja L3)	Prikazuje velikost tretjenivojskega predpomnilnika procesorja.
Memory Installed (Nameščen pomnilnik)	Navaja količino nameščenega pomnilnika v MB.
Memory Available (Razpoložljiv pomnilnik)	Navaja količino pomnilnika, ki je na voljo v MB.
Memory Speed (Hitrost pomnilnika)	Navaja hitrost pomnilnika v MHz.
Memory Technology (Pomnilniška tehnologija)	Navaja pomnilniško tehnologijo: DDR3.
<b>Standarde funkcije CMOS</b>	
System Time (Sistemski čas)	Prikazuje trenutni čas v obliki hh:mm:ss.
System Date (Sistemski datum)	Prikazuje trenutni datum v obliki mm:dd:ll.
SATA1	Prikazuje pogon SATA1, ki je integriran v računalnik.
SATA2	Prikazuje pogon SATA2, ki je integriran v računalnik.
SATA3	Prikazuje pogon SATA3, ki je integriran v računalnik.
SATA4	Prikazuje pogon SATA4, ki je integriran v računalnik.
eSATA	Prikazuje pogon eSATA, ki je integriran v računalnik.
<b>Napredne funkcije sistema BIOS</b>	
CPU Feature (Funkcija CPU)	<ul style="list-style-type: none"> <li>1 Hyper-Threading — Omogočen ali onemogočen (Omogočen je privzeta oblika)</li> <li>1 Intel® SpeedStep™ Tech — Omogočen ali onemogočen (Omogočen je privzeta izbira)</li> <li>1 Intel® C-STATE Tech — Omogočen ali onemogočen (Omogočen je privzeta izbira)</li> <li>1 Intel® Virtualization Tech — Omogočen ali onemogočen (Omogočen je privzeta oblika)</li> <li>1 Limit CPUID Value (omejena vrednost CPUID) — Omogočen ali onemogočen (Onemogočen je privzeta oblika)</li> <li>1 Execute Disable Bit (izvrši onemogočenje bita) — Omogočen ali onemogočen (Omogočen je privzeta oblika)</li> <li>1 Multiple CPU Core (večjedrni procesor) — All (vse) ali 1 ali 2 (All (vse) je privzeta oblika)</li> </ul>
USB Device Setting (Nastavitve USB naprave)	<ul style="list-style-type: none"> <li>1 USB krmilnik — Omogočen ali onemogočen (Omogočen je privzeta oblika)</li> <li>1 Način delovanja USB — High Speed; Full/Low Speed (visoka, polna/nizka hitrost) (High speed (visoka hitrost) je privzeta izbira)</li> </ul>
<b>Napredne funkcije vezja</b>	
Onboard Audio Controller (Vgrajen avdio krmilnik)	Omogočeno ali Onemogočeno (Omogočen je privzeta izbira)
SATA Mode (Način SATA)	IDE, RAID (IDE je privzeta izbira)
Onboard LAN Controller (Vgrajeni krmilnik LAN)	Omogočeno ali Onemogočeno (Omogočen je privzeta izbira)
Onboard LAN Boot ROM (Vgrajen ROM za zagon iz omrežja LAN)	Omogočeno ali Onemogočeno (Omogočen je privzeta izbira)
1394 Controller (Krmilnik 1394)	Omogočeno ali Onemogočeno (Omogočen je privzeta izbira)
<b>Konfiguracija zagonske naprave</b>	
Boot Settings Configuration (Konfiguracija zagonskih nastavitvev)	Konfigurira nastavitve med zagonom sistema.
Hard Disk Boot Priority (Prednost zagona s trdega diska)	Nastavi zagonsko prednost trdih diskov. Prikazani elementi so dinamično posodobljeni glede na zaznane trde diske.
First Boot Device (Prva naprava za zagon)	Določi zagonsko zaporedje iz naprav, ki so na voljo. Odstranljiv; CD/DVD; trdi disk; onemogoče (odstranljiv je privzeta izbira).
Second Boot Device (Druga naprava za zagon)	Določi zagonsko zaporedje iz naprav, ki so na voljo. Odstranljiv; CD/DVD; trdi disk; onemogočen (CD/DVD je privzeta izbira).
Third Boot Device (Tretja naprava za zagon)	Določi zagonsko zaporedje iz naprav, ki so na voljo. Odstranljiv; CD/DVD; trdi disk; onemogočen (trdi disk je privzeta izbira).
Boot Other Device (Zagon z drugih naprav)	No (Ne); Yes (Da) (Yes je privzeta izbira).
<b>Nastavitve upravljanja porabe</b>	
ACPI Suspend Type (Vrsta mirovanja ACPI-ja)	Določa vrsto funkcije mirovanja ACPI-ja. Privzeta nastavitve je S3
Remote Wake Up (Oddaljeno prebujanje)	Ta možnost vklopi računalnik, ko skušate dostop do računalnika preko LAN (omogočen kot privzeto)

AC Recovery (Obnoveitev napajanja)	Določa obnašanje računalnika po obnovitvi od izgube napajanja (Izklop je privzeto) <ul style="list-style-type: none"> <li>1 On (Vkllop) — računalnik se po električnem izpadu vklopi.</li> <li>1 Off (Izklop) — računalnik ostane izklopjen.</li> <li>1 Last (Zadnje) — Računalnik se vrne v stanje, v katerem je bil pred električnim izpadom.</li> </ul>
Auto Power On (Samodejni vklop)	Omogoča nastavitve alarma za samodejni vklop računalnika.
Auto Power On Date (Datum samodejnega vklopa)	Omogoča nastavitve datuma za samodejni vklop računalnika.
Auto Power On Time (Čas samodejnega vklopa)	Omogoča nastavitve časa za samodejni vklop računalnika.
<b>Varnostne funkcije BIOS-a</b>	
Supervisor Password (Nadzorniško geslo)	Stanje nadzornika je nameščeno.
User Password (Uporabniško geslo)	Stanje nameščenega uporabnika.
Set Supervisor Password (Nastavitve nadzorniškega gesla)	Omogoča nastavitve zelenega nadzorniškega gesla.
User Access Level (Nivo uporabniškega dostopa)	Omogoča spremembo dostopnega nivoja za uporabnike samo v primeru, če ste nastavili nadzorniško geslo.
Set User Password (Nastavitve uporabniškega gesla)	Omogoča nastavitve zelenih uporabniških gesel samo v primeru, če ste nastavili nadzorniško geslo.
Password Check (Pregled gesla)	Setup; Always (Setup je privzeta izbira). Ta možnost je na voljo samo v primeru, če ste nastavili nadzorniško geslo.
<b>Exit (Izhod)</b>	
Exit Options (Možnosti pri izhodu)	Nudi možnosti <b>Load Default, Save and Exit Setup, in Exit Without Saving</b> (Naloži privzeto, Shrani in zapri nastavitve in Izhod brez shranjevanja).

## Zaporedje zagona

Ta funkcija omogoča spreminjanje zaporedja zagona za naprave.

### Zagonske možnosti

- 1 **Hard Drive** (Trdi disk) — Računalnik se poskuša zagnati s primarnega trdega diska. Če na pogonu ni operacijskega sistema, računalnik prikaže sporočilo o napaki.
- 1 **CD/DVD drive** (Pogon CD/DVD) — Računalnik se poskuša zagnati s pogona CD. Če v pogonu ni CD/DVD plošče ali če CD/DVD plošča ne vsebuje operacijskega sistema, računalnik generira sporočilo o napaki.
- 1 **USB Flash Device** (Pomnilniška naprava USB) — Vstavite pomnilniško napravo v vrata USB in ponovno zaženite računalnik. Ko se prikaže F12 = Boot Menu na zaslonu, pritisnite <F12>. BIOS zazna napravo in v zagonski meni doda možnost za pomnilniško napravo USB.

 **OPOMBA:** Za zagon z naprave USB mora ta podpirati zagon. Glejte dokumentacijo priloženo napravi in preverite, ali omogoča zagon.

### Sprememba zaporedja zagona za trenutni zagon

S to funkcijo lahko spremenite trenutno zagonsko zaporedje, na primer, za zagon Dell Diagnostics, ki se nahaja na mediju *Drivers and Utilities* (gonilniki in pripomočki), s CD/DVD enote. Po zaključitvi diagnostičnih preizkusov, se obnovi prejšnje zagonsko zaporedje.


1. Če želite zagnati računalnik z naprave USB, priključite napravo USB na priključek USB.
2. Vključite (ali ponovno zaženite) računalnik.
3. Ko se prikaže F2 = Setup, F12 = Boot Menu na zaslonu, pritisnite <F12>.

Če čakate predolgo in se pojavi logotip operacijskega sistema, počakajte, dokler ne vidite namizja Microsoft® Windows® desktop. Nato zaustavite računalnik in poskusite znova.

Prikaže se **Boot Device Menu** (meni zagonskih naprav), v katerem so navedene vse razpoložljive zagonske naprave. Vsaki napravi je dodeljena številka.

4. V **Boot Device Menu** (meni zagonskih naprav) izberite napravo za zagon.

Če želite na primer zagnati računalnik s pomnilniškega ključa USB, označite **USB Flash Device** (pomnilniška naprava USB) in pritisnite <Enter>.

 **OPOMBA:** Za zagon z naprave USB mora ta podpirati zagon. Glejte dokumentacijo priloženo napravi in preverite ali le-ta omogoča zagon.

### Spreminjanje zaporedja zagona za prihodnje zagone


1. Odprite sistemske nastavitve (glejte [Odpiranje sistemskih nastavitvev](#)).
2. Uporabite smerne tipke in v meniju označite možnost **Boot Device Configuration** (Nastavitve zagonske naprave) in pritisnite <Enter> za dostop do menija.

 **OPOMBA:** Zabeležite si trenutno zaporedje zagona, če ga boste pozneje želeli obnoviti.

3. Za pomikanje po seznamu naprav pritisnite puščične tipke navzgor in navzdol.
4. Pritisnite plus (+) ali minus (-) za spremembo prednosti zagona naprave.

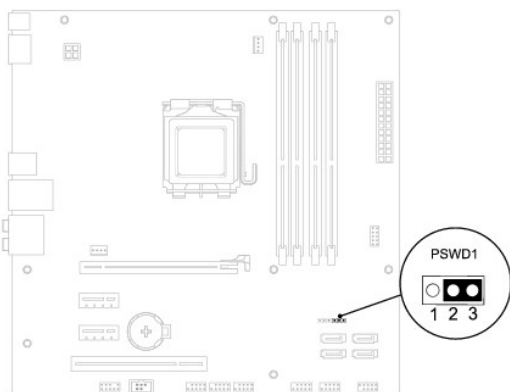
---

## Izbris pozabljenih gesel

 **OPOZORILO:** Preden začnete izvajati katerega od postopkov iz tega razdelka, preberite varnostna navodila, ki ste jih dobili skupaj z računalnikom.

 **OPOZORILO:** Za izbris nastavitve gesla morate računalnik odklopiti iz električne vtičnice.


1. Sledite postopkom v [Preden začnete](#).
2. Odstranite pokrov računalnika (oglejte [Odstranitev pokrova računalnika](#)).
3. Poiščite 3-nožni mostiček za gesla (PSWD1) na sistemski plošči (glejte [Komponente sistemske plošče](#)).




4. Odstranite 2-nožni vtikač mostička z nožic 2 in 3 ter ga pritrдите na nožici 1 in 2.
5. Vključite sistem na elektriko za odstranitev gesla.
6. Izključite računalnik in odklopite računalnik in vse priključene naprave od njihovih električnih povezav.
7. Odstranite 2-nožni vtikač mostička z nožic 1 in 2 ter ga ponovno namestite na nožici 2 in 3, da omogočite funkcijo za geslo.
8. Ponovno namestite pokrov računalnika (glejte [Zamenjava pokrova računalnika](#)).
9. Priključite vaš računalnik in naprave na električne vtičnice in jih nato vključite.

---

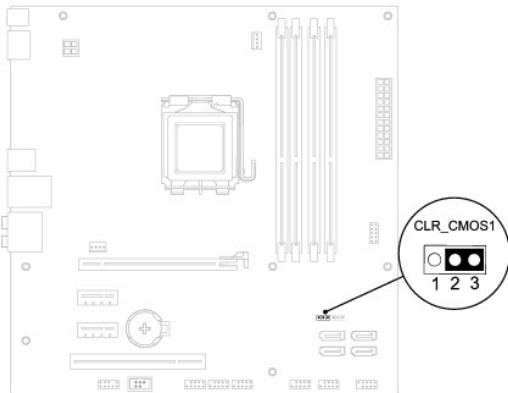
## Izbris nastavitve CMOS-a

 **OPOZORILO:** Preden začnete izvajati katerega od postopkov iz tega razdelka, preberite varnostna navodila, ki ste jih dobili skupaj z računalnikom.

 **OPOZORILO:** Za izbris nastavitve CMOS morate računalnik odklopiti iz električne vtičnice.

1. Sledite postopkom v [Preden začnete](#).

2. Odstranite pokrov računalnika (oglejte si [Odstranitev pokrova računalnika](#)).
3. Poiščite 3-nožni mostiček CMOS1 (CLR\_CMOS) na sistemski plošči (glejte [Komponente sistemske plošče](#)).



4. Odstranite 2-nožni vtikač mostička z nožic 2 in 3 ter ga pritrdite na nožici 1 in 2.
5. Za izbris nastavitve CMOS počakajte približno pet sekund.
6. Odstranite 1-nožni vtikač mostička z nožic 3 in 2 ter ga pritrdite na nožici 2 in 2.
7. Ponovno namestite pokrov računalnika (glejte [Odstranitev pokrova računalnika](#)).
8. Priključite vaš računalnik in naprave na električne vtičnice in jih nato vklopite.

---

## Posodobitev BIOS-a

1. Vklopite računalnik.
2. Za več podrobnosti si oglejte spletno stran Dellove podpore na [support.dell.com](http://support.dell.com).
3. Kliknite **Drivers & Downloads** (Gonilniki in prenosi) → **Select Model** (Izberite model).
4. Izberite tip izdelka v seznamu **Select Your Product Family** (Izberite družino izdelka).
5. Izberite blagovno znamko izdelka v seznamu **Select Your Product Line** (Izberite vrsto izdelka).
6. Izberite številko modela izdelka v seznamu **Select Your Product Model** (Izberite model izdelka).

 **OPOMBA:** Če ste izbrali drugačen model in si želite znova začeti, kliknite Start Over (Začni znova) na zgornji desni strani menija.

7. Kliknite **Confirm** (potrdi).
  8. Na zaslonu se prikaže seznam rezultatov. Kliknite **BIOS**.
  9. Kliknite **Download Now** (Prenesi sedaj) za prenos najnovejše datoteke BIOS. Prikaže se okno **File Download** (Prenos datoteke).
  10. Kliknite **Save** (Shrani), da shranite datoteko na namizje. Datoteka se shrani na namizje.
  11. Kliknite **Close** (Zapri), če se pojavi okno **Download Complete** (Prenos je dokončan). Ikona datoteke se nahaja na vašem namizju in se imenuje enako kot prenesena datoteka za posodobitev BIOS-a.
  12. Dvokliknite ikono datoteke na namizju in sledite navodilom na zaslonu.
-



[Nazaj na vsebino](#)

[Nazaj na vsebino](#)

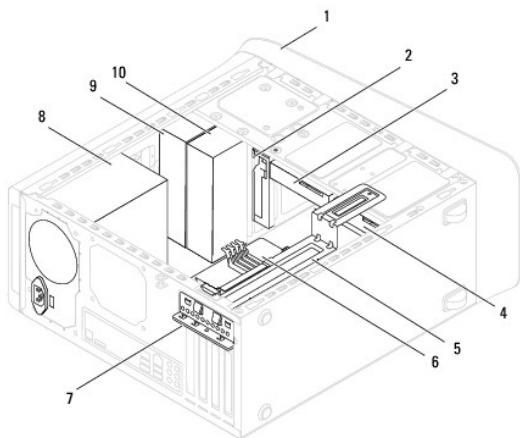
## Tehnični pregled

Dell™ Studio XPS™ 8000 - priročnik za servisiranje

- [Pogled na notranjost vašega računalnika](#)
- [Komponente sistemske plošče](#)

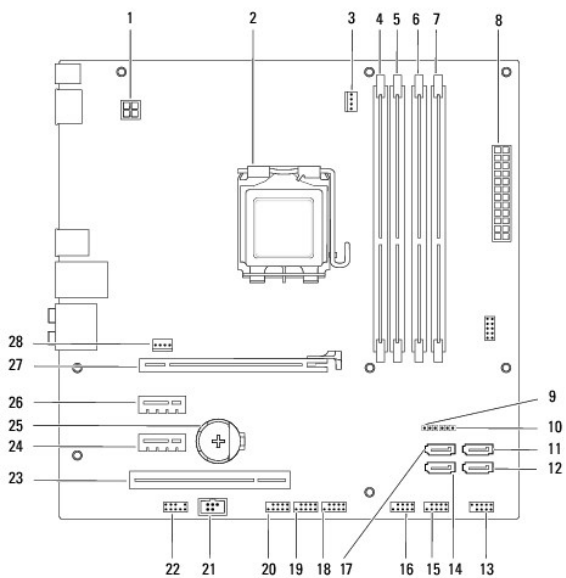
**⚠ OPOZORILO:** Predeno pričnete z delom v notranjosti računalnika, preberite varnostne informacije, ki so priložene računalniku. Za dodatne informacije o varnem delu obiščite domačo stran za skladnost s predpisi na naslovu [www.dell.com/regulatory\\_compliance](http://www.dell.com/regulatory_compliance).

### Pogled na notranjost vašega računalnika



1	sprednji okvir	2	naprava FlexDock
3	sekondarni trdi disk	4	primarni trdi disk
5	nosilec grafične kartice	6	sistemska plošča
7	zadrževalna spojka kartice	8	napajanje
9	primarni optični pogon	10	sekondarni optični gonilnik

### Komponente sistemske plošče



1	napajalni konektor (PWR2)	2	podnožje za procesor
3	priključek ventilatorja na procesorju (CPU_FAN1)	4	priključek za pomnilniški modul (DIMM3)
5	priključek za pomnilniški modul (DIMM1)	6	priključek za pomnilniški modul (DIMM4)
7	priključek za pomnilniški modul (DIMM2)	8	glavni priključek za napajanje (PWR1)
9	ponastavitveni mostiček CMOS1 (CLR_CMOS)	10	ponastavitveni mostiček za geslo (PSWD1)
11	SATA priključek (SATA1)	12	SATA priključek (SATA2)
13	priključek napajalne gumba (FP1)	14	SATA priključek (SATA4)
15	priključek USB na sprednji plošči (F_USB1)	16	priključek USB na sprednji plošči (F_USB2)
17	SATA priključek (SATA3)	18	priključek USB na sprednji plošči (F_USB3)
19	priključek USB na sprednji plošči (F_USB4)	20	priključek USB na sprednji plošči (F_USB5)
21	S/PDIF priključek (SPDIF_OUT2)	22	avdio priključek sprednje plošče (F_AUDIOT)
23	reža za kartico PCI (PCI1)	24	reža kartice PCI Express x1 (PCI-EX1_1)
25	podnožje za baterijo (BAT1)	26	reža kartice PCI Express x1 (PCI-EX1_2)
27	reža kartice PCI Express x16 (PCI-E1_16X1)	28	priključek ventilatorja na ohišju (sys_fan1)

[Nazaj na vsebino](#)

[Nazaj na vsebino](#)

## Dell™ Studio XPS™ 8000 - priročnik za servisiranje



**OPOMBA:** OPOMBA označuje pomembne informacije, ki vam pomagajo bolje izkoristiti računalnik.



**POZOR:** POZOR označuje možnost poškodbe strojne opreme ali izgubo podatkov in vam svetuje, kako se izogniti težavi.



**OPOZORILO:** OPOZORILO označuje možnost poškodb lastnine, telesnih poškodb ali smrti.

Informacije v tem dokumentu se lahko spremenijo brez predhodnega obvestila.  
© 2009 Dell Inc. Vse pravice pridržane.

Vsakršno razmnoževanje tega gradiva brez pisnega dovoljenja družbe Dell Inc. je strogo prepovedano.

Blagovne znamke uporabljene v tem besedilu: *Dell*, logotip *DELL*, in *Studio XPS* so blagovne znamke družbe Dell Inc.; *Intel* in *Intel SpeedStep* so bodisi blagovne znamke ali registrirane blagovne znamke družbe Intel Corporation v ZDA in v drugih državah; *Microsoft*, *Windows*, *Windows Vista*, in logotip gumbe *Windows Vista* start so bodisi blagovne znamke ali registrirane blagovne znamke družbe Microsoft Corporation v Združenih državah in/ali drugih državah.

V tem dokumentu se lahko uporabljajo tudi druge blagovne znamke in imena, ki se nanašajo na osebe, katerih last so blagovne znamke ali imena, oziroma na njihove izdelke. Družba Dell Inc. zavrača vsakršno lastništvo blagovnih znamk in imen, razen tistih, ki so v njeni lasti.

Avgust 2009 Rev. A00

---

[Nazaj na vsebino](#)

[Nazaj na vsebino](#)

## zgornji del

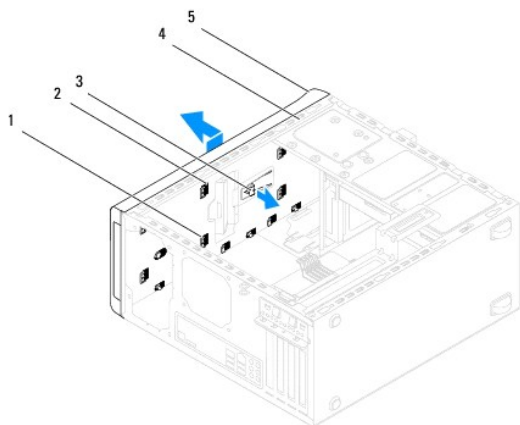
Dell™ Studio XPS™ 8000 - priročnik za servisiranje

- [Odstranitev zgornjega pokrova](#)
- [Zamenjava zgornjega pokrova](#)

- ⚠ **OPOZORILO:** Predno pričnete z delom v notranjosti računalnika, preberite varnostne informacije, ki so priložene računalniku. Za dodatne informacije o varnem delu obiščite domačo stran za skladnost s predpisi na naslovu [www.dell.com/regulatory\\_compliance](http://www.dell.com/regulatory_compliance).
- ⚠ **OPOZORILO:** Za zaščito pred električnim sunkom vedno odklopite računalnik iz električne vtičnice, preden odstranite pokrov.
- ⚠ **OPOZORILO:** Računalnika ne uporabljajte, če je odstranjen katerikoli od pokrovov (pokrov računalnika, okvir, polnila, vmesniki sprednje plošče itd.).
- ⚠ **POZOR:** Popravila na računalniku lahko izvaja le pooblaščen serviser. **Škode zaradi servisiranja, ki ga Dell™ ni pooblastil, garancija ne pokriva.**

## Odstranitev zgornjega pokrova

1. Sledite postopkom v [Preden začnete](#).
2. Odstranite pokrov računalnika (glejte [Odstranitev pokrova računalnika](#)).
3. Odstranite sprednji okvir (glejte [Odstranitev sprednjega okvirja](#)).
4. Odstranite optični pogon (glejte [Odstranjevanje optičnega pogona](#)).
5. Potegnite sprostivni jeziček in potisnite zgornji pokrov proti sprednjem delu računalnika, da bi s tem sprostili jezičke zgornjega pokrova iz režah na zgornjo ploščo.
6. Izvlecite zgornji pokrov stran od zgornje plošče.



1	jeziček zgornjega pokrova	2	reže
3	sprostivni jeziček	4	zgornja plošča
5	zgornji del		

7. Pokrov položite na varno mesto.

## Zamenjava zgornjega pokrova

1. Sledite postopkom v [Preden začnete](#).
2. Naravnajte jezičke na zgornjem pokrovu z režami v zgornji plošči.
3. Pritisnite in potiskajte zgornji pokrov proti zadnjem delu računalnika, dokler s klikom ne namesti na svojem mestu.
4. Ponovno namestite optični gonilnik (glejte [Priključitev optičnega pogona](#)).
5. Ponovno namestite sprednji okvir (glejte [Ponovna namestitev sprednjega okvirja](#)).
6. Ponovno namestite pokrov računalnika (oglejte [Zamenjava pokrova računalnika](#)).

---

[Nazaj na vsebino](#)

[Nazaj na vsebino](#)

## Zgornji V/I vmesnik

Dell™ Studio XPS™ 8000 - priročnik za servisiranje

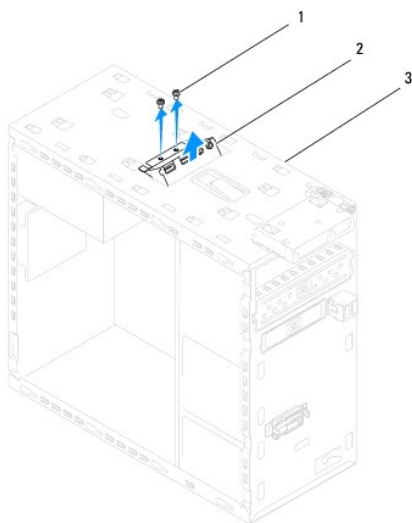
- [odstranitev zgornjega V/I vmesnika](#)
- [Zamenjava sprednjega V/I vmesnika](#)

- ⚠ **OPOZORILO:** Predeno prične z delom v notranjosti računalnika, preberite varnostne informacije, ki so priložene računalniku. Za dodatne informacije o varnem delu obiščite domačo stran za skladnost s predpisi na naslovu [www.dell.com/regulatory\\_compliance](http://www.dell.com/regulatory_compliance).
- ⚠ **OPOZORILO:** Preden odstranite pokrov, vedno odklopite računalnik iz stenske vtičnice, da s tem preprečite možnost električnega udara.
- ⚠ **OPOZORILO:** Računalnika ne uporabljajte, če je odstranjen katerikoli od pokrovov (pokrov računalnika, okvir, polnila, vmesniki sprednje plošče itd.).
- ⚠ **POZOR:** Popravila na računalniku lahko izvaja le pooblaščen serviser. **Škode zaradi servisiranja, ki ga Dell™ ni pooblastil, garancija ne pokriva.**

### odstranitev zgornjega V/I vmesnika

🔍 **OPOMBA:** Ko odstranjujete kable, si zapomnite, kako so bili napeljani, da jih boste pri nameščanju novega zgornjega V/I vmesnika lahko ponovno pravilno napeljali.

1. Sledite postopkom v [Preden začnete](#).
2. Odstranite pokrov računalnika (oglejte [Odstranitev pokrova računalnika](#)).
3. Odstranite sprednji okvir (glejte [Odstranitev sprednjega okvirja](#)).
4. Odstranite optični pogon (glejte [Odstranjevanje optičnega pogona](#)).
5. Odstranite zgornji pokrov (glejte [Odstranitev zgornjega pokrova](#)).
6. Odklopite kable zgornjega V/I vmesnika od priključkov sistemske plošče F\_USB3 in F\_AUDIO1 (glejte [Komponente sistemske plošče](#)).
7. Odstranite dva vijaka, s katerima je pritrjen zgornji V/I vmesnik na zgornjo ploščo.



1	vijaki (2)	2	zgornji V/I vmesnik
3	zgornja ploščal		

8. Previdno odstranite zgornji V/I vmesnik od računalnika.

## Zamenjava sprednjega V/I vmesnika

1. Sledite postopkom v [Preden začnete](#).
2. Naravnajte luknje za vijake na zgornji V/I vmesnik z luknjami za vijake v zgornji plošči.
3. Zamenjate dva vijaka, s katerima je pritrjen zgornji V/I vmesnik na zgornjo ploščo.
4. Priključite kable zgornjega V/I vmesnika na priključkih sistemske plošče F\_USB3 in F\_AUDIO1 (glejte [Komponente sistemske plošče](#)).
5. Ponovno namestite zgornji pokrov (glejte [Zamenjava zgornjega pokrova](#)).
6. Ponovno namestite optični gonilnik (glejte [Priključitev optičnega pogona](#)).
7. Ponovno namestite sprednji okvir (glejte [Ponovna namestitev sprednjega okvira](#)).
8. Ponovno namestite pokrov računalnika (glejte [Zamenjava pokrova računalnika](#)).
9. Priključite vaš računalnik in naprave na električne vtičnice in jih nato vklopite.

---

[Nazaj na vsebino](#)