

Manual de service Dell™ Studio XPS™ 8000

[Înainte de a începe](#)

[Prezentare tehnică generală](#)

[Capacul computerului](#)

[Cadrul frontal](#)

[Consola plăcii grafice](#)

[Carduri PCI și PCI Express](#)

[Unități](#)

[Capacul superior](#)

[Panoul I/O superior](#)

[Panou frontal USB](#)

[Ansamblu Bluetooth](#)

[Modulul butonului de alimentare](#)

[Modulele de memorie](#)

[Ventilatoare](#)

[Procesorul](#)


[Bateria](#)


[Sursă de alimentare](#)


[Placa de sistem](#)

[Configurare sistem](#)

Note, atenționări și avertismente

 **NOTĂ:** O NOTĂ indică informații importante care vă ajută să utilizați mai bine computerul dvs.

 **ATENȚIE:** O ATENȚIONARE indică un pericol potențial de deteriorare a hardware-ului sau de pierdere de date și vă arată cum să evitați problema.

 **AVERTISMENT:** Un AVERTISMENT indică un pericol potențial de deteriorare a bunurilor, de vătămare corporală sau de deces.

Informațiile din acest document pot fi modificate fără notificare.
© 2009 Dell Inc. Toate drepturile rezervate.

Este strict interzisă reproducerea sub orice formă a acestor materiale fără autorizația scrisă a Dell Inc.

Mărcile comerciale utilizate în acest text: *Dell*, sigla *DELL* și *Studio XPS* sunt mărci comerciale ale Dell Inc.; *Intel* și *Intel SpeedStep* sunt mărci comerciale sau mărci comerciale înregistrate ale Corporației Intel în S.U.A. și din alte țări; *Microsoft*, *Windows*, *Windows Vista* și sigla butonului de start *Windows Vista* sunt fie mărci comerciale fie mărci înregistrate ale Microsoft Corporation din Statele Unite ale Americii și/sau din alte țări.

Alte mărci comerciale și denumiri comerciale pot fi utilizate în acest document pentru referire fie la entitățile care au drepturi asupra mărcilor și denumirilor, fie la produsele acestora. Dell Inc. neagă orice interes de proprietate asupra mărcilor comerciale și denumirilor comerciale cu excepția celor care îi aparțin.

Model: seria D03M Tip: D03M001

August 2009 Rev. A00

[Înapoi la Cuprins](#)

Înainte de a începe

Manual de service Dell™ Studio XPS™ 8000

- [Specificații tehnice](#)
- [Instrumente recomandate](#)
- [Oprirea computerului](#)
- [Instrucțiuni de siguranță](#)

Acest manual oferă proceduri pentru scoaterea și instalarea componentelor din/în computerul dvs. Dacă nu se prevede altfel, fiecare procedură presupune că sunt îndeplinite următoarele condiții:

- 1 ați parcurs pașii din [Oprirea computerului](#) și [Instrucțiuni de siguranță](#);
- 1 ați citit informațiile de siguranță livrate împreună cu computerul;
- 1 o componentă poate fi remontată sau-dacă este achiziționată separat-instalată prin efectuarea procedurilor de scoatere în ordine inversă.

Specificații tehnice

Pentru informații privind specificațiile tehnice ale computerului, consultați *Specificații detaliate* la adresa support.dell.com/manuals.

Instrumente recomandate

Procedurile din acest document pot necesita următoarele instrumente:

- 1 șurubelniță mică cu vârful lat
- 1 Șurubelniță mică cu vârful în cruce
- 1 Șift de plastic
- 1 Program executabil de actualizare a BIOS-ului disponibil la adresa support.dell.com


Oprirea computerului

ATENȚIE: Pentru a evita pierderea datelor, salvați și închideți toate fișierele deschise și ieșiți din toate programele deschise înainte să închideți computerul.


1. Salvați și închideți toate fișierele deschise și închideți toate programele deschise.

2. Închideți computerul:

Windows Vista®:

Faceți clic pe **Start** , pe săgeata  și apoi pe **Shut Down** (Închidere).

Windows® 7:

Faceți clic pe **Start**  apoi pe **Shut Down** (Închidere).

3. Computerul se oprește după terminarea procesului de închidere a sistemului de operare.
4. Asigurați-vă că ați oprit computerul. În cazul în care computerul nu s-a oprit automat la închiderea sistemului de operare, apăsați și țineți apăsat butonul de alimentare până când computerul se oprește.

Instrucțiuni de siguranță

Utilizați următoarele instrucțiuni de siguranță pentru a vă proteja computerul împotriva eventualelor deteriorări și pentru a vă asigura siguranța personală.

AVERTISMENT: Înainte de a efectua lucrări în interiorul computerului, citiți instrucțiunile de siguranță livrate împreună cu computerul. Pentru informații suplimentare despre cele mai bune practici privind siguranța, consultați pagina de start pentru conformitatea cu reglementările www.dell.com/regulatory_compliance.

△ **ATENȚIE:** Reparațiile la computerul dvs. trebuie efectuate numai de un tehnician certificat. Deteriorările datorate lucrărilor de service neautorizate de către Dell™ nu sunt acoperite de garanția dvs.

△ **ATENȚIE:** Atunci când deconectați un cablu, trageți de conectorul său sau de mânerul de tragere și nu de cablul propriu-zis. Unele cabluri au conectori cu lamele de fixare; dacă deconectați acest tip de cablu, apăsați pe lamelele de fixare înainte să deconectați cablul. În timp ce separați conectorii, țineți-i aliniați drept pentru a evita îndoirea pinilor conectorilor. De asemenea, înainte să conectați un cablu, asigurați-vă că ambii conectori sunt orientați și aliniați corect.

△ **ATENȚIE:** Pentru a evita deteriorarea computerului, efectuați următorii pași înainte de a efectua lucrări în interiorul computerului.

1. Asigurați-vă că suprafața de lucru este plană și curată pentru a preveni zgârierea capacului computerului.
2. Opriți computerul (consultați [Oprirea computerului](#)) și toate dispozitivele atașate.

△ **ATENȚIE:** Pentru a deconecta un cablu de rețea, întâi decuplați cablul de la computer și apoi decuplați-l de la dispozitivul de rețea.

3. Deconectați toate cablurile de telefon sau de rețea de la computer.
4. Deconectați computerul și toate dispozitivele atașate de la prizele electrice.
5. Deconectați de la computer toate dispozitivele atașate.
6. Apăsați și ejectați toate cardurile instalate în cititorul de carduri media19-in-1.
7. Mențineți apăsat butonul de alimentare pentru legarea la masă a plăcii de sistem.

△ **ATENȚIE:** Înainte de a atinge orice componentă din interiorul computerului, asigurați împământarea atingând o suprafață metalică nevopsită, cum ar fi metalul din partea din spate a computerului. În timp ce lucrați, atingeți periodic o suprafață de metal nevopsită pentru a disipa electricitatea statică care ar putea dăuna componentelor interne.

[Înapoi la Cuprins](#)

[Înapoi la Cuprins](#)

Cadrul frontal

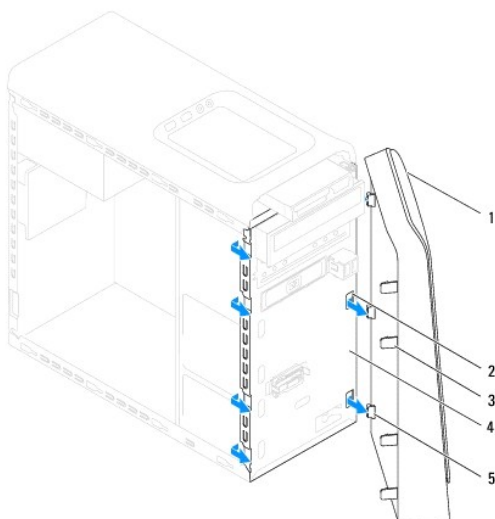
Manual de service Dell™ Studio XPS™ 8000

- [Înlăturarea cadrului frontal](#)
- [Reinstalarea cadrului frontal](#)

- AVERTISMENT:** Înainte de a efectua lucrări în interiorul computerului, citiți instrucțiunile de siguranță livrate împreună cu computerul. Pentru informații suplimentare despre cele mai bune practici privind siguranța, consultați pagina de start pentru conformitatea cu reglementările www.dell.com/regulatory_compliance.
- AVERTISMENT:** Pentru a vă proteja împotriva șocurilor electrice, deconectați întotdeauna computerul de la priza electrică înainte de a îndepărta capacul.
- AVERTISMENT:** Nu manevrați computerul dvs. dacă oricare din capace (inclusiv capacele computerului, cadrele frontale, șinele obturatoare, inserțiile panoului frontal etc.) este înlăturat.
- ATENȚIE:** Reparațiile la computerul dvs. trebuie efectuate numai de un tehnician certificat. Deteriorările datorate lucrărilor de service neautorizate de către Dell™ nu sunt acoperite de garanția dvs.

Înlăturarea cadrului frontal

1. Urmați procedurile din [Înainte de a începe](#).
2. Îndepărtați capacul computerului (consultați [Înlăturarea capacului de computerului](#)).
3. Așezați computerul într-o poziție verticală.
4. Țineți cadrul frontal și eliberați lamelele în ordine, pe rând, deplasându-le spre exteriorul panoului frontal.
5. Rotiți și trageți cadrul frontal de pe partea frontală a computerului pentru a elibera clemele cadrului frontal din sloturile panoului frontal.



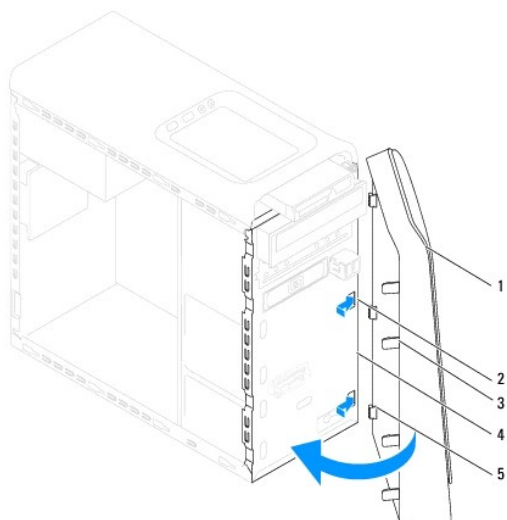
1	cadru frontal	2	sloturi panou frontal (3)
3	lamele cadru frontal (4)	4	panoul frontal
5	cleme cadru frontal (3)		

6. Puneți alături cadrul frontal într-un loc sigur.

Reinstalarea cadrului frontal

1. Urmați procedurile din [Înainte de a începe](#).

2. Aliniați și introduceți clemele cadrului frontal în sloturile panoului frontal.
3. Rotiți cadrul frontal spre computer până când lamelele cadrului frontal se fixează în poziție.



1	cadru frontal	2	sloturi panou frontal (3)
3	lamele cadru frontal (4)	4	panoul frontal
5	cleme cadru frontal (3)		

4. Remontați capacul computerului (consultați [Remontarea capacului computerului](#)).

[Înapoi la Cuprins](#)

[Înapoi la Cuprins](#)

Ansamblu Bluetooth

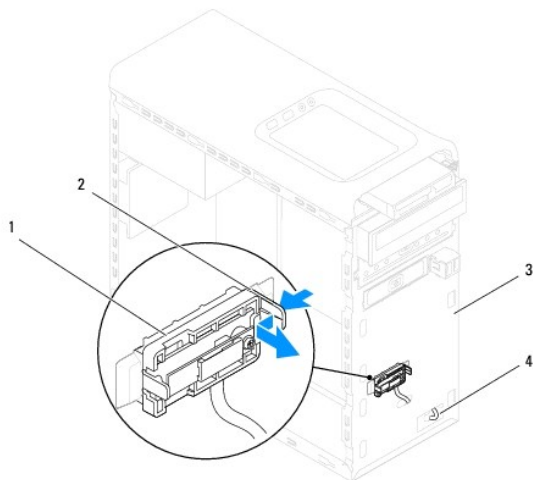
Manual de service Dell™ Studio XPS™ 8000

- [Demontarea ansamblului Bluetooth](#)
- [Remontarea ansamblului Bluetooth](#)

- ⚠ AVERTISMENT:** Înainte de a efectua lucrări în interiorul computerului, citiți instrucțiunile de siguranță livrate împreună cu computerul. Pentru informații suplimentare despre cele mai bune practici privind siguranța, consultați pagina de start pentru conformitatea cu reglementările www.dell.com/regulatory_compliance.
- ⚠ AVERTISMENT:** Pentru a vă proteja împotriva șocurilor electrice, deconectați întotdeauna computerul de la priza electrică înainte de a îndepărta capacul.
- ⚠ AVERTISMENT:** Nu manevrați computerul dvs. dacă oricare din capace (inclusiv capacele computerului, cadrele, șinele obturatoare, inserțiile panoului frontal etc.) este înlăturat.
- ⚠ ATENȚIE:** Reparațiile la computerul dvs. trebuie efectuate numai de un tehnician certificat. Deteriorările datorate lucrărilor de service neautorizate de către Dell™ nu sunt acoperite de garanția dvs.

Demontarea ansamblului Bluetooth

1. Urmăriți procedurile din [Înainte de a începe](#).
2. Îndepărtați capacul computerului (consultați [Înlăturarea capacului de computerului](#)).
3. Înlăturați cadrul frontal (consultați [Înlăturarea cadrului frontal](#)).
4. Deconectați cablul ansamblului Bluetooth® de la conectorul plăcii de sistem (consultați [Componentele plăcii de sistem](#)).
5. Apăsați pe lamelă ca în ilustrație și trageți de ansamblul Bluetooth.
6. Glisați și scoateți cu atenție ansamblul Bluetooth din partea frontală a computerului.



1	ansamblu Bluetooth	2	lamelă ansamblu Bluetooth
3	panoul frontal	4	cablu ansamblu Bluetooth

7. Puneți ansamblul Bluetooth alături într-un loc sigur.

Remontarea ansamblului Bluetooth

1. Urmăți procedurile din [Înainte de a începe](#).
2. Aliniați lamela ansamblului Bluetooth cu slotul ansamblului Bluetooth de pe panoul frontal și împingeți ansamblul Bluetooth până la fixarea în poziție.
3. Conectați cablul ansamblului Bluetooth la conectorul plăcii de sistem (consultați [Componentele plăcii de sistem](#)).
4. Remontați cadrul frontal (consultați [Reinstalarea cadrului frontal](#)).
5. Remontați capacul computerului (consultați [Remontarea capacului computerului](#)).
6. Conectați computerul și dispozitivele la prizele electrice și porniți-le.

[Înapoi la Cuprins](#)

[Înapoi la Cuprins](#)

Carduri PCI și PCI Express

Manual de service Dell™ Studio XPS™ 8000

- [Înlăturarea consolei de fixare a cardului](#)
- [Înlocuirea consolei de fixare a cardului](#)
- [Înlăturarea cardurilor PCI și PCI Express](#)
- [Remontarea cardurilor PCI și PCI Express](#)
- [Configurarea computerului dvs. după scoaterea sau instalarea cardului PCI Express](#)

AVERTISMENT: Înainte de a efectua lucrări în interiorul computerului, citiți instrucțiunile de siguranță livrate împreună cu computerul. Pentru informații suplimentare despre cele mai bune practici privind siguranța, consultați pagina de start pentru conformitatea cu reglementările www.dell.com/regulatory_compliance.

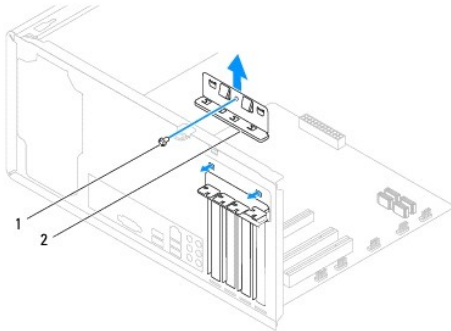
AVERTISMENT: Pentru a vă proteja împotriva șocurilor electrice, deconectați întotdeauna computerul de la priza electrică înainte de a îndepărta capacul.

AVERTISMENT: Nu manevrați computerul dvs. dacă oricare din capace (inclusiv capacele computerului, cadrele, șinele obturatoare, inserțiile panoului frontal etc.) este înlăturat.

ATENȚIE: Reparațiile la computerul dvs. trebuie efectuate numai de un tehnician certificat. Deteriorările datorate lucrărilor de service neautorizate de către Dell™ nu sunt acoperite de garanția dvs.

Înlăturarea consolei de fixare a cardului

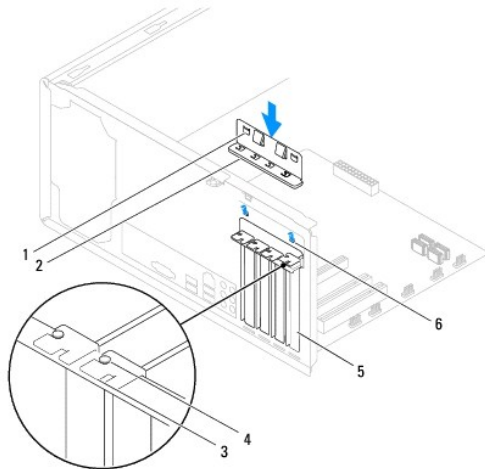
1. Urmăți procedurile din [Înainte de a începe](#).
2. Îndepărtați capacul computerului (consultați [Înlăturarea capacului de computerului](#)).
3. Îndepărtați șurubul care fixează suportul de menținere a cardului.
4. Ridicați cadrul de fixare al cardului și așezați-l alături într-un loc sigur.



1	șurub	2	cadru de fixare al cardului
---	-------	---	-----------------------------

Înlocuirea consolei de fixare a cardului

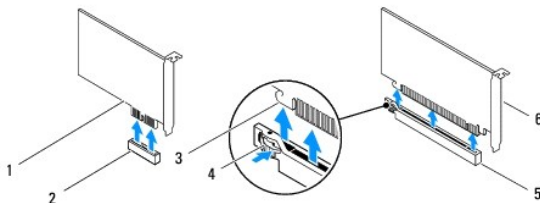
1. Urmăți procedurile din [Înainte de a începe](#).
2. Remontați consola de fixare a cardului asigurându-vă că:
 1. Clema de ghidare este aliniată cu fanta de ghidare.
 1. Părțile superioare ale tuturor plăcilor și consolelor de umplere sunt la nivel cu bara de aliniere.
 1. Fanta din partea superioară a plăcii sau suportului de umplere se potrivește cu ghidajul de aliniere.



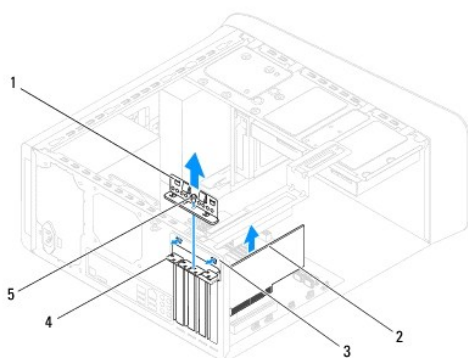
1	cleme de ghidare (2)	2	cadrul de fixare al cardului	3	bară de aliniere
4	ghidaj de aliniere	5	suport de umplere	6	fante de ghidare (2)

Înlăturarea cardurilor PCI și PCI Express

1. Urmăți procedurile din [Înainte de a începe](#).
2. Îndepărtați capacul computerului (consultați [Înlăturarea capacului de computerului](#)).
3. Înlăturați consola plăcii grafice (consultați [Înlăturarea consolei plăcii grafice](#)).
4. Scoateți unitate de hard disk, dacă este cazul (consultați [Scoaterea hard diskului](#)).
5. Înlăturați consola de fixare a plăcii (consultați [Înlăturarea consolei de fixare a cardului](#)).
6. Deconectați toate cablurile conectate la placă, dacă este cazul.
7. Demontați cardul PCI Express din slotul de card:
 - i Pentru un card PCI sau PCI Express x1, prindeți cardul de colțurile superioare și trageți-l ușor din conectorul său.
 - i Pentru un card PCI Express x16, apăsați pe mecanismul de fixare, prindeți cardul de colțurile superioare și trageți-l ușor din conectorul său.



1	card PCI Express x1	2	slot card PCI Express x1
3	lamelă de fixare	4	mecanism de fixare
5	slot card PCI Express x16	6	card PCI Express x16



1	cleme de fixare a cardului	2	card PCI Express
3	lăcașul clemei de fixare a cardului	4	suport de umplere
5	șurub		

8. Dacă scoateți placa definitiv, instalați un **capac** în deschiderea goală a slotului său.

NOTĂ: Instalarea șinelor obturatoare peste deschiderile sloturilor pentru plăci goale este necesară pentru a menține certificarea FCC a computerului. De asemenea, aceste șine nu permit pătrunderea prafului și a murdăriei în computer.

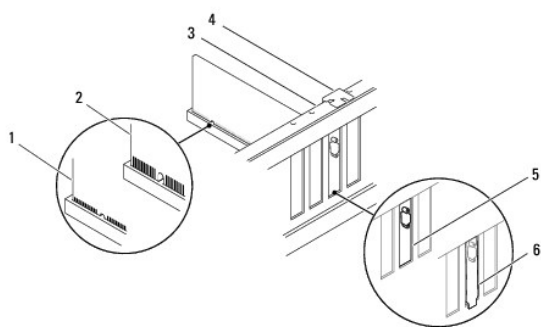
Remontarea cardurilor PCI și PCI Express

1. Urmați procedurile din [Înainte de a începe](#).

2. Pregătiți placa pentru instalare.

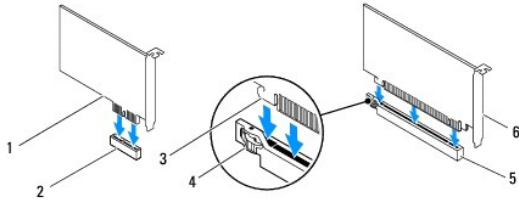
Consultați documentația care însoțește cardul pentru informații despre configurarea acestuia, efectuarea conexiunilor interne sau personalizarea acestuia pentru computerul dvs.

3. Amplasați cardul PCI Express în slotul din carcasă și apăsați ferm. Asigurați-vă de fixarea completă a cardului PCI Express.



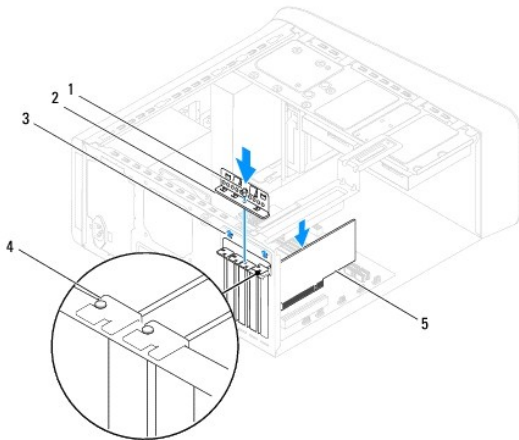
1	card fixat complet	2	card fixat incomplet
3	bară de aliniere	4	ghidaj de aliniere
5	capac prins în slot	6	capac în afara slotului

4. Dacă instalați cardul PCI Express în conectorul x16, poziționați cardul astfel încât slotul de fixare să fie aliniat cu lamela de fixare.



1	card PCI Express x1	2	slot card PCI Express x1
3	lamelă de fixare	4	mecanism de fixare
5	slot card PCI Express x16	6	card PCI Express x16

- Amplasați cardul în conector și apăsați ferm în jos. Asigurați-vă de fixarea completă a cardului.
- Înlocuiți consola de fixare a cardului (consultați [Înlocuirea consolei de fixare a cardului](#)).



1	șurub	2	cleme de fixare a cardului
3	lăcaș clemă card	4	suport de umplere
5	card PCI Express		

- Conectați toate cablurile care trebuie atașate la placă.
Consultați documentația cardului pentru informații despre conexiunile cablului cardului.

ATENȚIE: Nu direcționați cablurile cardurilor peste sau după carduri. Cablurile direcționate peste carduri pot împiedica închiderea corectă a capacului computerului sau pot cauza deteriorarea echipamentului.

- Remontați unitate de hard disk, dacă este cazul (consultați [Remontarea hard diskului](#)).
- Remontați consola plăcii grafice (consultați [Montarea consolei plăcii grafice](#)).
- Remontați capacul computerului, reconectați computerul și dispozitivele la prizele electrice, apoi porniți-le.
- Pentru a încheia instalarea, consultați [Configurarea computerului dvs. după scoaterea sau instalarea cardului PCI Express](#).

Configurarea computerului dvs. după scoaterea sau instalarea cardului PCI Express

NOTĂ: Pentru informații despre locația conectorilor externi, consultați *Ghidul de configurare*. Pentru informații despre instalarea driverelor și a software-ului pentru cardul dvs., consultați documentația care însoțește cardul.

	Instalată	Scoasă
Placă de sunet	<ol style="list-style-type: none"> 1. Accesați configurarea sistemului (consultați Configurare sistem). 2. Navigați la Onboard Audio Controller (Controler audio pe placa de sistem) și modificați setarea la Disabled (Dezactivat). 3. Conectați dispozitivele audio externe la conectorii plăcii de sunet. 	<ol style="list-style-type: none"> 1. Accesați configurarea sistemului (consultați Configurare sistem). 2. Navigați la Onboard Audio Controller (Controler audio pe placa de sistem) și modificați setarea la Enabled (Activat). 3. Conectați dispozitivele audio externe la conectorii panoului din spate al computerului.
Placă de rețea	<ol style="list-style-type: none"> 1. Accesați configurarea sistemului (consultați Configurare sistem). 2. Navigați la Onboard LAN Controller (Controler LAN pe placa de sistem) și modificați setarea la Disabled (Dezactivat). 3. Conectați cablul de rețea la conectorul cardului de rețea. 	<ol style="list-style-type: none"> 1. Accesați configurarea sistemului (consultați Configurare sistem). 2. Navigați la Onboard LAN Controller (Controler LAN pe placa de sistem) și modificați setarea la Enabled (Activat). 3. Conectați cablul de rețea la conectorul de rețea integrat.

[Înapoi la Cuprins](#)

[Înapoi la Cuprins](#)

Bateria

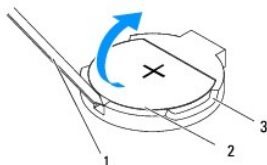
Manual de service Dell™ Studio XPS™ 8000

- [Scoaterea bateriei](#)
- [Remontarea bateriei](#)

- ⚠ AVERTISMENT:** Înainte de a efectua lucrări în interiorul computerului, citiți instrucțiunile de siguranță livrate împreună cu computerul. Pentru informații suplimentare despre cele mai bune practici privind siguranța, consultați pagina de start pentru conformitatea cu reglementările www.dell.com/regulatory_compliance.
- ⚠ AVERTISMENT:** O baterie nouă poate exploda dacă este instalată **incorect**. **Înlocuiți** bateria doar cu același tip sau un tip echivalent recomandat de producător. **Aruncați bateriile uzate în conformitate cu instrucțiunile producătorului.**
- ⚠ AVERTISMENT:** Pentru a vă proteja împotriva șocurilor electrice, **deconectați întotdeauna computerul de la priza electrică înainte de a îndepărta capacul.**
- ⚠ AVERTISMENT:** Nu manevrați computerul dvs. dacă oricare din capace (inclusiv capacele computerului, cadrele, șinele obturatoare, inserțiile panoului frontal etc.) este înlăturat.
- ⚠ ATENȚIE:** Reparațiile la computerul dvs. trebuie efectuate numai de un tehnician certificat. Deteriorările datorate lucrărilor de service neautorizate de către Dell™ **nu sunt acoperite de garanția dvs.**
-

Scoaterea bateriei

1. Înregistrați toate ecranele din configurarea sistemului (consultați [Configurare sistem](#)) pentru a putea restabili setările corecte după ce noua baterie a fost instalată.
 2. Urmați procedurile din [Înainte de a începe](#).
 3. Îndepărtați capacul computerului (consultați [Înlăturarea capacului de computerului](#)).
 4. Localizați soclul bateriei pe placa de sistem (consultați [Componentele plăcii de sistem](#)).
- ⚠ ATENȚIE:** Dacă scoateți bateria din soclu cu un obiect neascuțit, aveți grijă să nu atingeți placa de sistem cu acesta. Asigurați-vă că obiectul este **inserat între baterie și soclu înainte de a încerca să scoateți bateria. În caz contrar, puteți deteriora placa de sistem prin întreruperea circuitelor de pe placa de sistem.**
5. Ridicați cu grijă bateria cu ajutorul unui știft de plastic din soclul bateriei de pe placa de sistem.

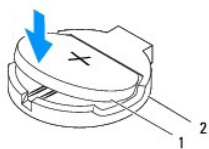


1	știft de plastic	2	baterie
3	soclu baterie		

6. Așezați alături bateria într-un loc sigur.
-

Remontarea bateriei

1. Urmați procedurile din [Înainte de a începe](#).
2. Introduceți bateria nouă (CR2032) în soclu cu partea inscripționată „+” orientată în sus, apoi fixați bateria în locație.



1	baterie	2	soclu baterie
---	---------	---	---------------

3. Remontați capacul computerului (consultați [Remontarea capacului computerului](#)).
4. Conectați computerul și dispozitivele la prize electrice și porniți-le.
5. Accesați configurarea sistemului (consultați [Configurare sistem](#)) și restabiliți setările pe care le-ați înregistrat în [etapa 1](#).

[Înapoi la Cuprins](#)

[Înapoi la Cuprins](#)

Capacul computerului

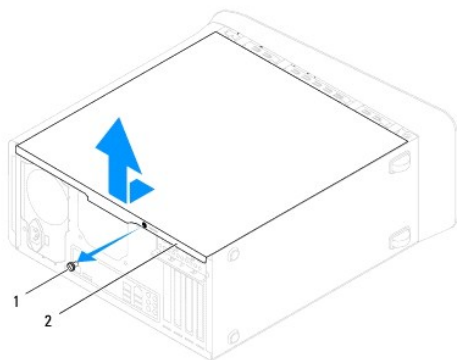
Manual de service Dell™ Studio XPS™ 8000

- [Înlăturarea capacului de computerului](#)
- [Remontarea capacului computerului](#)

- AVERTISMENT:** Înainte de a efectua lucrări în interiorul computerului, citiți instrucțiunile de siguranță livrate împreună cu computerul. Pentru informații suplimentare despre cele mai bune practici privind siguranța, consultați pagina de start pentru conformitatea cu reglementările www.dell.com/regulatory_compliance.
- AVERTISMENT:** Pentru a vă proteja de un eventual șoc electric, de răni cauzată de lamele în mișcare ale ventilatorului sau alte răni imprevizibile, deconectați întotdeauna computerul de la priza electrică înainte de a îndepărta capacul.
- AVERTISMENT:** Nu manevrați computerul dvs. dacă oricare din capace (inclusiv capacele computerului, cadrele, șinele obturatoare, inserțiile panoului frontal etc.) este înlăturat.
- ATENȚIE:** Reparațiile la computerul dvs. trebuie efectuate numai de un tehnician certificat. Deteriorările datorate lucrărilor de service neautorizate de către Dell™ nu sunt acoperite de garanția dvs.
- ATENȚIE:** Asigurați-vă că există spațiu suficient pentru a susține capacul lateral cu capacul înlăturat-cel puțin 30 cm (1 ft.) de spațiu pe birou.

Înlăturarea capacului de computerului

1. Urmați procedurile din [Înainte de a începe](#).
2. Așezați computerul pe partea laterală cu capacul în sus.
3. Demontați șurubul care fixează capacul computerului de carcasă utilizând o șurubelniță, dacă este cazul.
4. Eliberați capacul computerului glisându-l de pe partea din față a computerului și trăgând în sus.



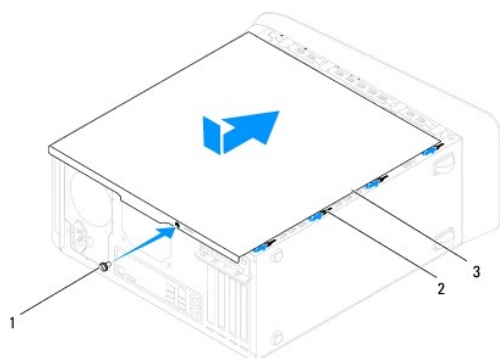
1	șurub	2	capacul computerului
---	-------	---	----------------------

5. Puneți capacul computerului alături într-o locație sigură.

Remontarea capacului computerului

1. Urmați procedurile din [Înainte de a începe](#).
2. Asigurați-vă că toate cablurile sunt conectate și pliați cablurile astfel încât să nu le atingeți în timpul procedurii de reinstalare.
3. Asigurați-vă că în computer nu rămân scule sau piese în plus.
4. Aliniați lamelele din partea de jos a capacului computerului cu sloturile plasate de-a lungul marginii carcasei.
5. Apăsăți pe capacul computerului și glisați-l spre partea din față a computerului.

6. Remontați șurubul care fixează capacul computerului la carcasă.



1	șurub	2	sloturi
3	capacul computerului		

7. Așezați computerul într-o poziție verticală.

[Înapoi la Cuprins](#)

[Înapoi la Cuprins](#)

Procesorul

Manual de service Dell™ Studio XPS™ 8000

- [Scoaterea procesorului](#)
- [Înlocuirea procesorului](#)

- ⚠ AVERTISMENT:** Înainte de a efectua lucrări în interiorul computerului, citiți instrucțiunile de siguranță livrate împreună cu computerul. Pentru informații suplimentare despre cele mai bune practici privind siguranța, consultați pagina de start pentru conformitatea cu reglementările www.dell.com/regulatory_compliance.
- ⚠ AVERTISMENT:** Pentru a vă proteja împotriva șocurilor electrice, deconectați întotdeauna computerul de la priza electrică înainte de a îndepărta capacul.
- ⚠ AVERTISMENT:** Nu manevrați computerul dvs. dacă oricare din capace (inclusiv capacele computerului, cadrele, șinele obturatoare, inserțiile panoului frontal etc.) este înlăturat.
- ⚠ ATENȚIE:** Reparațiile la computerul dvs. trebuie efectuate numai de un tehnician certificat. Deteriorările datorate lucrărilor de service neautorizate de către Dell™ nu sunt acoperite de garanția dvs.
- ⚠ ATENȚIE:** Nu parcurgeți pașii următori dacă nu sunteți familiarizat cu scoaterea și remontarea componentelor hardware. Parcurgerea acestor pași în mod incorect ar putea deteriora placa dvs. de sistem. Pentru service tehnic, consultați *Ghidul de configurare*.

Scoaterea procesorului

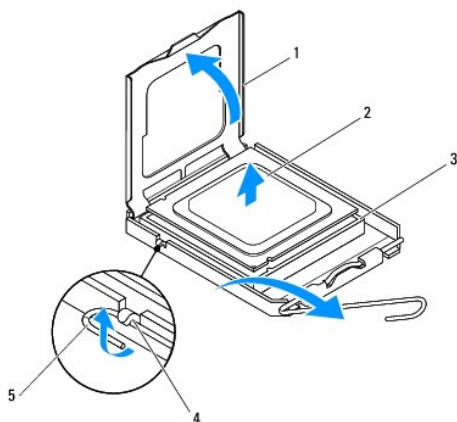
1. Urmăți procedurile din [Înainte de a începe](#).
2. Îndepărtați capacul computerului (consultați [Înlăturarea capacului de computerului](#)).

- ⚠ ATENȚIE:** Reparațiile la computerul dvs. trebuie efectuate numai de un tehnician certificat. Deteriorările datorate lucrărilor de service neautorizate de către Dell™ nu sunt acoperite de garanția dvs.
- ⚠ ATENȚIE:** Deși are o protecție din plastic, ansamblul sistemului de răcire poate fi fierbinte în timpul funcționării normale. Asigurați-vă că acesta a avut timp suficient să se răcească înainte de a-l atinge.

3. Scoateți ventilatorul procesorului și ansamblul radiatorului din computer (consultați [Înlăturarea ansamblului ventilator/radiator al procesorului](#)).

🔧 NOTĂ: Dacă nu este necesar un radiator nou pentru procesorul nou, reutilizați ansamblul radiator original atunci când înlocuiți procesorul.

4. Apăsați și împingeți pârghia de eliberare în jos și în afară pentru a o elibera din proeminența care o fixează.
5. Deschideți capacul procesorului.



1	capac procesor	2	procesor
---	----------------	---	----------

3	soclu	4	lamelă
5	clemă de deblocare		

△ **ATENȚIE:** Atunci când înlăturați procesorul, nu atingeți niciunul dintre pinii din interiorul soclului și nu lăsați niciun obiect să cadă pe pinii din soclu.

6. Ridicați cu grijă procesorul pentru a-l înlătura din soclu.

Lăsați clema de deblocare extinsă în poziție de deblocare, astfel încât soclul să fie pregătit pentru procesorul nou.

Înlocuirea procesorului

△ **ATENȚIE:** Conectați-vă la împământare prin atingerea unei suprafețe metalice nevopsite din partea din spate a computerului.

△ **ATENȚIE:** Atunci când înlocuiți procesorul, nu atingeți niciunul dintre pinii din interiorul soclului și nu lăsați niciun obiect să cadă pe pinii din soclu.

1. Urmăți procedurile din [Înainte de a începe](#).

2. Despachetați procesorul nou, având grijă să nu atingeți partea de dedesubt a procesorului.

△ **ATENȚIE:** Trebuie să poziționați procesorul corect în soclu pentru a evita deteriorarea definitivă a procesorului și a computerului atunci când porniți computerul.

3. Dacă clema de eliberare de pe soclu nu este complet extinsă, mutați-o în poziția respectivă.

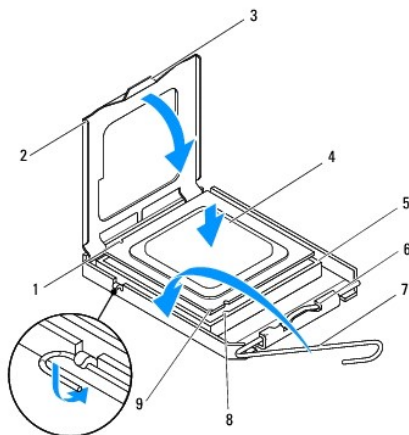
4. Aliniați fantele de aliniere frontale și posterioare de pe procesor cu fantele de aliniere frontale și posterioare de pe soclu.

5. Aliniați colțurile pin 1 ale procesorului și soclului.

△ **ATENȚIE:** Pentru a evita deteriorarea, asigurați-vă că procesorul este aliniat corect cu soclul și nu utilizați forță excesivă atunci când instalați procesorul.

6. Introduceți ușor procesorul în soclu și asigurați-vă că procesorul este poziționat corect.

7. Când procesorul este complet fixat în soclu, închideți capacul procesorului și asigurați-vă că lamela de pe capacul procesorului se află sub dispozitivul de blocare a capacului central de pe soclu.



1	fantă de aliniere pe partea din spate	2	capac procesor
3	dispozitiv de blocare capac central	4	procesor
5	soclu	6	lamelă

7	clema de deblocare	8	fantă de aliniere frontală
9	indicator pin 1 procesor		

8. Pivotați clema de deblocare a soclului spre soclu și fixați-o în poziția inițială pentru a fixa procesorul.

9. Curățați pasta termică din partea inferioară a sistemului de răcire.

⚠ ATENȚIE: Asigurați-vă că aplicați pastă termică nouă. Pasta termică nouă este foarte importantă pentru asigurarea legăturii termice adecvate, necesară funcționării optime a procesorului.

10. Aplicați pasta termică nouă pe partea superioară a procesorului.

11. Reinstalați ansamblul ventilator și radiator procesor (consultați [Remontarea ansamblului ventilator și radiator procesor](#)).

⚠ ATENȚIE: Asigurați-vă că ansamblul ventilator și radiator procesor este așezat corect și fixat corespunzător.

12. Remontați capacul computerului (consultați [Remontarea capacului computerului](#)).






[Înapoi la Cuprins](#)

[Înapoi la Cuprins](#)

Unități

Manual de service Dell™ Studio XPS™ 8000

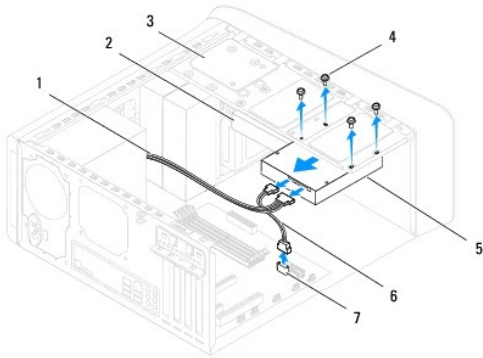
- [Hard diskul](#)
- [Unitatea optică](#)
- [Cititor de carduri media](#)
- [FlexDock](#)

-  **AVERTISMENT:** Înainte de a efectua lucrări în interiorul computerului, citiți instrucțiunile de siguranță livrate împreună cu computerul. Pentru informații suplimentare despre cele mai bune practici privind siguranța, consultați pagina de start pentru conformitatea cu reglementările www.dell.com/regulatory_compliance.
-  **AVERTISMENT:** Pentru a vă proteja împotriva șocurilor electrice, deconectați întotdeauna computerul de la priza electrică înainte de a îndepărta capacul.
-  **AVERTISMENT:** Nu manevrați computerul dvs. dacă oricare din capace (inclusiv capacele computerului, cadrele, șinele obturatoare, inserțiile panoului frontal etc.) este înlăturat.
-  **ATENȚIE:** Reparațiile la computerul dvs. trebuie efectuate numai de un tehnician certificat. Deteriorările datorate lucrărilor de service neautorizate de către Dell™ nu sunt acoperite de garanția dvs.
-  **NOTĂ:** FlexDock de 3,5-țoli nu este interschimbabil cu suportul pentru unitatea de hard disk.
-

Hard diskul

Scoaterea hard diskului

-  **ATENȚIE:** Dacă înlocuiți o unitate hard disk care conține date pe care doriți să le păstrați, efectuați o copie de siguranță a fișierelor înainte de a începe această procedură.
1. Urmați procedurile din [Înainte de a începe](#).
 2. Îndepărtați capacul computerului (consultați [Înlăturarea capacului de computerului](#)).
 3. Deconectați cablurile de alimentare și date de la unitatea hard disk.
 **NOTĂ:** Dacă nu remontați unitatea hard disk în momentul respectiv, deconectați celălalt capăt al cablului de date de la conectorul plăcii de sistem și puneți-l alături. Puteți să utilizați cablul de date pentru a instala o unitate hard disk ulterior.
 4. Înlăturați consola plăcii grafice (consultați [Înlăturarea consolei plăcii grafice](#)).
 5. Scoateți cele patru șuruburi care fixează unitatea de hard disk de panoul unității.
 6. Pentru a scoate a doua unitate de hard disk, demontați cele patru șuruburi care fixează a doua unitate de hard disk de panoul unității.
-  **ATENȚIE:** Asigurați-vă că nu zgâriați placa cu circuite a unității de hard disk în timp ce scoateți sau remontați unitatea de hard disk.



1	cablu de alimentare	2	unitate hard disk secundară
3	panou unități	4	șuruburi (4)
5	unitate hard disk primară	6	cablu de date
7	conector SATA		

7. Glisați unitatea de hard disk în afară, spre partea din spate a computerului.
8. Dacă înlăturarea hard diskului modifică configurația unității, asigurați-vă de faptul că menționați aceste modificări în configurarea sistemului (consultați [Configurare sistem](#)).

Remontarea hard diskului

1. Urmați procedurile din [Înainte de a începe](#).
2. Verificați documentația unității pentru a verifica dacă aceasta este configurată pentru computerul dumneavoastră.
3. Glisați unitatea hard disk în compartimentul pentru unitatea hard disk.
4. Aliniați orificiile șuruburilor de pe unitatea de hard disk cu orificiile șuruburilor de pe panoul unității.
5. Remontați cele patru șuruburi care fixează unitatea de hard disk de panoul unității.
6. Conectați cablurile de alimentare și de date la unitatea de hard disk (consultați [Componentele plăcii de sistem](#)).
7. Dacă remontați unitatea de hard disk primară, remontați consola plăcii grafice (consultați [Montarea consolei plăcii grafice](#)).
8. Remontați capacul computerului (consultați [Remontarea capacului computerului](#)).
9. Conectați computerul și dispozitivele la prize electrice și porniți-le.
10. Consultați documentația care însoțește unitatea pentru instrucțiuni asupra instalării oricărei aplicații software necesare funcționării unității.
11. Verificați dacă există schimbări în configurația unității accesând configurarea sistemului (consultați [Configurare sistem](#)).

Unitatea optică

Scoaterea unității optice

1. Urmați procedurile din [Înainte de a începe](#).

2. Îndepărtați capacul computerului (consultați [Înlăturarea capacului de computerului](#)).

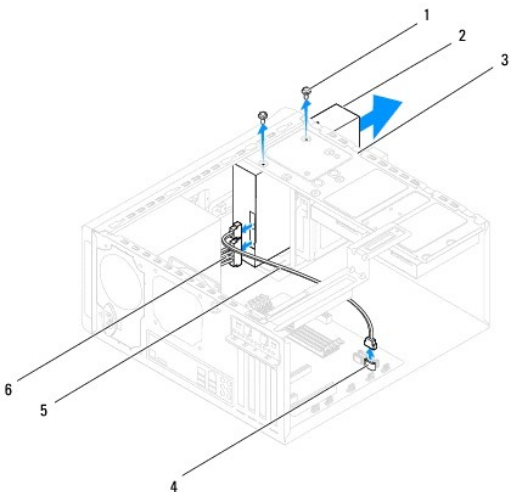
3. Înlăturați cadrul frontal (consultați [Înlăturarea cadrului frontal](#)).

4. Deconectați cablurile de alimentare și de date de la unitatea optică.

NOTĂ: Dacă nu remontați unitatea optică în momentul respectiv, deconectați celălalt capăt al cablului de date de la conectorul plăcii de sistem și puneți-l alături. Puteți utiliza cablul FlexBay USB pentru a instala ulterior o unitate optică.

5. Demontați cele două șuruburi care fixează unitatea optică de panoul unității.

6. Împingeți și glisați unitatea optică afară prin partea frontală a computerului.



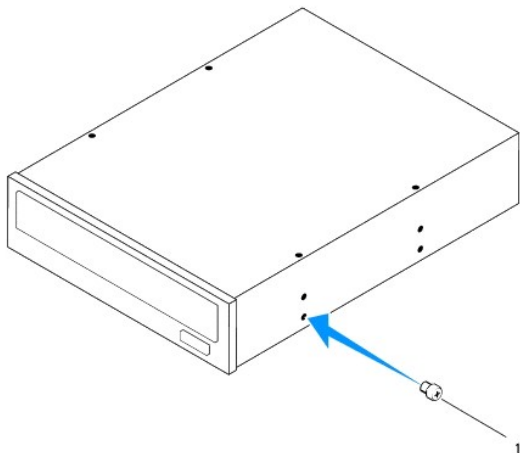
1	șuruburi (2)	2	unitate optică
3	panou unități	4	conector SATA
5	cablu de date	6	cablu de alimentare

7. Așezați alături unitatea optică, într-un loc sigur.

Reinstalarea unității optice

1. Urmați procedurile din [Înainte de a începe](#).

2. Demontați șurubul de pe unitatea optică veche și introduceți-l în unitatea optică nouă.



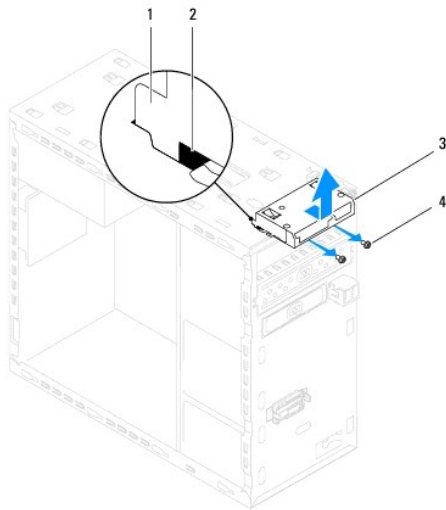
1 șurub

3. Glisați ușor unitatea optică în compartimentul unității optice prin partea din față a computerului.
4. Aliniați orificiile șuruburilor de pe unitatea optică la orificiile șuruburilor de pe panoul unității.
5. Remontați cele două șuruburi care fixează unitatea optică de panoul unității.
6. Conectați cablurile de alimentare și de date la unitatea optică (consultați [Componentele plăcii de sistem](#)).
7. Remontați cadrul frontal (consultați [Reinstalarea cadrului frontal](#)).
8. Remontați capacul computerului (consultați [Remontarea capacului computerului](#)).
9. Conectați computerului și dispozitivele la prize lor electrice și porniți-le.
10. Consultați documentația care însoțește unitatea pentru instrucțiuni asupra instalării oricărei aplicații software necesare funcționării unității.
11. Verificați dacă există schimbări în configurația unității accesând configurarea sistemului (consultați [Configurare sistem](#)).

Cititor de carduri media

Scoaterea cititorului de carduri media

1. Urmați procedurile din [Înainte de a începe](#).
2. Îndepărtați capacul computerului (consultați [Înlăturarea capacului de computerului](#)).
3. Înlăturați cadrul frontal (consultați [Înlăturarea cadrului frontal](#)).
4. Scoateți unitatea optică (consultați [Scoaterea unității optice](#)).
5. Scoateți capacul superior (consultați [Demontarea capacului superior](#)).
6. Demontați cele două șuruburi care fixează cititorul de carduri media de panoul frontal. Șuruburile se află sub cititorul de carduri media.
7. Deconectați cablul cititorului de carduri media de la conectorul plăcii de sistem (consultați [Componentele plăcii de sistem](#)).
8. Glisați și scoateți cititorul de carduri media din computer, conform ilustrației.



1	ghidaje cititor de carduri media (2)	2	sloturi (2)
3	cititor de carduri media	4	șuruburi (2)

Remontarea cititorului de carduri media

1. Urmați procedurile din [Înainte de a începe](#).
2. Glisați ușor ghidajele cititorului de carduri media în sloturile panoului superior.
3. Remontați cele două șuruburi care fixează cititorul de carduri media de panoul frontal.
4. Conectați cablul cititorului de carduri media la conectorul plăcii de sistem (consultați [Componentele plăcii de sistem](#)).
5. Remontați capacul superior (consultați [Remontarea capacului superior](#)).
6. Remontați unitatea optică (consultați [Reinstalarea unității optice](#)).
7. Remontați cadrul frontal (consultați [Reinstalarea cadrului frontal](#)).
8. Remontați capacul computerului (consultați [Remontarea capacului computerului](#)).
9. Conectați computerul și dispozitivele la prize electrice și porniți-le.

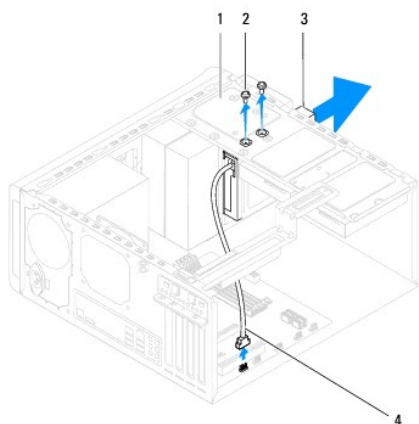
FlexDock

Scoaterea modului FlexDock

1. Urmați procedurile din [Înainte de a începe](#).
2. Îndepărtați capacul computerului (consultați [Înlăturarea capacului de computerului](#)).
3. Înlăturați cadrul frontal (consultați [Înlăturarea cadrului frontal](#)).
4. Deconectați cablul USB FlexDock de la conectorul plăcii de sistem (consultați [Componentele plăcii de sistem](#)).
5. Demontați cele două șuruburi care fixează unitatea FlexDock de panoul unității.

6. Glisați unitatea FlexDock afară prin partea frontală a computerului.

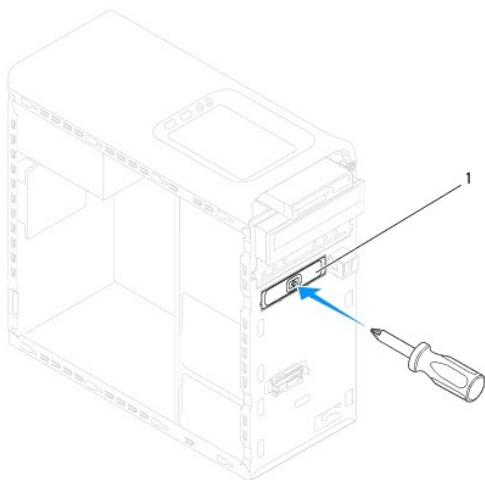
NOTĂ: Dacă momentan nu remontați unitatea FlexDock, remontați suportul de umplere (consultați [Remontarea suportului de umplere](#)).



1	panou unități	2	șuruburi (2)
3	FlexDock	4	cablu FlexDock USB

Remontarea unității FlexDock

1. Urmăriți procedurile din [Înainte de a începe](#).
2. Dacă instalați unitatea FlexDock pentru prima dată:
 - a. Aliniați vârful unei șurubelnițe cu vârful în cruce cu slotul plăcii metalice demontabile de pe panoul frontal și rotiți șurubelnița spre exterior pentru a înălțura placa metalică demontabilă.
 - b. Demontați suportul de umplere de pe cadrul frontal, dacă este cazul (consultați [Demontarea suportului de umplere](#)).



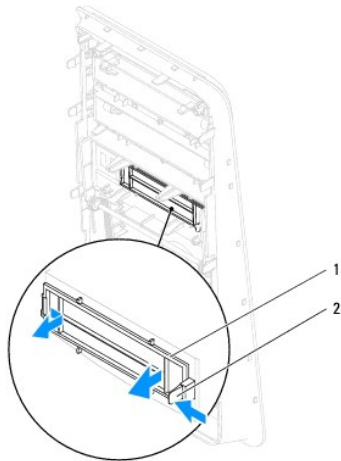
1 placă metalică demontabilă

3. Scoateți unitatea FlexDock din ambalajul său.
4. Glsați ușor unitatea FlexDock în compartimentul FlexDock prin partea din față a computerului.
5. Aliniați orificiile șuruburilor de pe FlexDock cu orificiile șuruburilor de pe panoul frontal.
6. Remontați cele două șuruburi care fixează unitatea FlexDock de panoul unității.
7. Conectați cablul USB FlexDock la conectorul plăcii de sistem (consultați [Componentele plăcii de sistem](#)).
8. Remontați cadrul frontal (consultați [Reinstalarea cadrului frontal](#)).
9. Reinstalați capacul computerului (consultați [Remontarea capacului computerului](#)).
10. Conectați computerul și dispozitivele la prize electrice și porniți-le.

Demontarea suportului de umplere

ATENȚIE: Pentru a respecta normele FCC, este recomandat să remonțați suportul de umplere la fiecare demontare a unității FlexDock sau a unității optice din computer.

1. Urmați procedurile din [Înainte de a începe](#).
2. Îndepărtați capacul computerului (consultați [Înlăturarea capacului de computerului](#)).
3. Înlăturați cadrul frontal (consultați [Înlăturarea cadrului frontal](#)).
4. Apăsăți ușor pe lamelă, ca în ilustrație, pentru a elibera suportul de umplere din cadrul frontal.



1 suport de umplere 2 lamelă

Remontarea suportului de umplere

1. Urmați procedurile din [Înainte de a începe](#).
2. Aliniați lamela suportului de umplere cu slotul din cadrul frontal.
3. Apăsăți ușor pe lamelă și apăsați pe suportul de umplere pentru a-l fixa în cadrul frontal.

4. Remontați cadrul frontal (consultați [Reinstalarea cadrului frontal](#)).
 5. Remontați capacul computerului (consultați [Remontarea capacului computerului](#)).
 6. Conectați computerul și dispozitivele la prize electrice și porniți-le.
-

[Înapoi la Cuprins](#)

[Înapoi la Cuprins](#)

Ventilatoare

Manual de service Dell™ Studio XPS™ 8000

- [Ventilator pentru carcasă](#)
- [Ansamblu ventilator și radiator procesor](#)

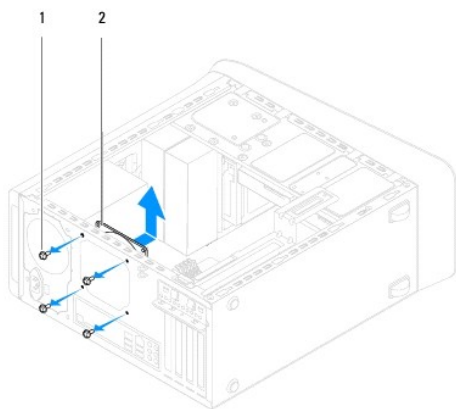
- ⚠️ AVERTISMENT:** Înainte de a efectua lucrări în interiorul computerului, citiți instrucțiunile de siguranță livrate împreună cu computerul. Pentru informații suplimentare despre cele mai bune practici privind siguranța, consultați pagina de start pentru conformitatea cu reglementările www.dell.com/regulatory_compliance.
- ⚠️ AVERTISMENT:** Pentru a vă proteja împotriva șocurilor electrice, deconectați întotdeauna computerul de la priza electrică înainte de a îndepărta capacul.
- ⚠️ AVERTISMENT:** Nu manevrați computerul dvs. dacă oricare din capace (inclusiv capacele computerului, cadrele, șinele obturatoare, inserțiile panoului frontal etc.) este înlăturat.
- ⚠️ ATENȚIE:** Reparațiile la computerul dvs. trebuie efectuate numai de un tehnician certificat. Deteriorările datorate lucrărilor de service neautorizate de către Dell™ nu sunt acoperite de garanția dvs.

Ventilator pentru carcasă

Înlăturarea ventilatorului de carcasă

- ⚠️ ATENȚIE:** Nu atingeți palele ventilatorului atunci când scoateți ventilatorul carcsei. Aceasta ar putea deteriora ventilatorul.

1. Urmăriți procedurile din [Înainte de a începe](#).
2. Îndepărtați capacul computerului (consultați [Înlăturarea capacului de computerului](#)).
3. Deconectați cablul ventilatorului carcsei de la conectorul plăcii de sistem (consultați [Componentele plăcii de sistem](#)).
4. Demontați cele patru șuruburi care fixează ventilatorul carcsei de carcasă.
5. Glisați și ridicați ventilatorul carcsei din computer, conform ilustrației.



1	șuruburi (4)	2	ventilator carcasă
---	--------------	---	--------------------

Înlocuirea ventilatorului carcsei

1. Urmăriți procedurile din [Înainte de a începe](#).
2. Aliniați orificiile șuruburilor de pe ventilatorul carcsei cu orificiile șuruburilor de pe carcasă.

3. Remontați cele patru șuruburi care fixează ventilatorul carcasei de carcasă.
4. Conectați cablul ventilatorului carcasei la conectorul plăcii de sistem (consultați [Componentele plăcii de sistem](#)).
5. Remontați capacul computerului (consultați [Remontarea capacului computerului](#)).

Ansamblu ventilator și radiator procesor

⚠ AVERTISMENT: Deși are o protecție din plastic, ansamblul ventilator și radiator procesor poate fi fierbinte în timpul funcționării normale. Asigurați-vă că acesta a avut timp suficient să se răcească înainte de a-l atinge.

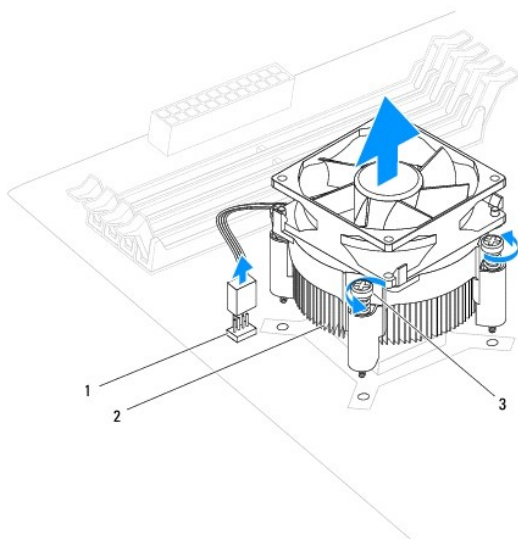
⚠ ATENȚIE: Procesorul și ansamblul ventilator și radiator procesor formează o unitate. Nu încercați să scoateți ventilatorul separat.

Înlăturarea ansamblului ventilator/radiator al procesorului

1. Urmați procedurile din [Înainte de a începe](#).
2. Îndepărtați capacul computerului (consultați [Înlăturarea capacului de computerului](#)).
3. Deconectați cablul ventilatorului procesorului de la conectorul plăcii de sistem (consultați [Componentele plăcii de sistem](#)).
4. În ordine, pe diagonală, slăbiți cele patru șuruburi îngropate care fixează ansamblul format din ventilatorul și radiatorul procesorului de carcasă.

⚠ ATENȚIE: Când scoateți ansamblul format din ventilatorul și radiatorul procesorului, așezați-l răsturnat sau pe o parte pentru a evita deteriorarea interfeței termice a radiatorului.

5. Ridicați și scoateți ansamblul format din ventilatorul și radiatorul procesorului din computer.



1	conectorul plăcii de sistem	2	ansamblu ventilator și radiator procesor
3	șuruburi prizoniere (4)		

Remontarea ansamblului ventilator și radiator procesor

1. Urmați procedurile din [Înainte de a începe](#).

2. Curățați pasta termică din partea inferioară a sistemului de răcire.

⚠ ATENȚIE: Asigurați-vă că aplicați pastă termică nouă. Pasta termică nouă este foarte importantă pentru asigurarea legăturii termice adecvate, necesară funcționării optime a procesorului.

3. Aplicați pasta termică nouă pe partea superioară a procesorului.

4. Aliniați cele patru șuruburi îngropate de pe ansamblul ventilator și radiator procesor cu orificiile șuruburilor de pe placa de sistem.

5. În ordine, pe diagonală, strângeți cele patru șuruburi îngropate care fixează ansamblul format din ventilatorul și radiatorul procesorului de carcasă.

6. Conectați cablul ansamblului format din ventilatorul și radiatorul procesorului la conectorul plăcii de sistem (consultați [Componentele plăcii de sistem](#)).

7. Remontați capacul computerului (consultați [Remontarea capacului computerului](#)).

8. Conectați computerul și dispozitivele la prizele electrice și porniți-le.

[Înapoi la Cuprins](#)

[Înapoi la Cuprins](#)

Panou frontal USB

Manual de service Dell™ Studio XPS™ 8000

- [Înlăturarea panoului frontal USB](#)
- [Înlocuirea panoului frontal USB](#)

- AVERTISMENT:** Înainte de a efectua lucrări în interiorul computerului, citiți instrucțiunile de siguranță livrate împreună cu computerul. Pentru informații suplimentare despre cele mai bune practici privind siguranța, consultați pagina de start pentru conformitatea cu reglementările www.dell.com/regulatory_compliance.
- AVERTISMENT:** Pentru a vă proteja împotriva șocurilor electrice, deconectați întotdeauna computerul de la priza electrică înainte de a îndepărta capacul.
- AVERTISMENT:** Nu manevrați computerul dvs. dacă oricare din capace (inclusiv capacele computerului, cadrele, șinele obturatoare, inserțiile panoului frontal etc.) este înlăturat.
- ATENȚIE:** Reparațiile la computerul dvs. trebuie efectuate numai de un tehnician certificat. Deteriorările datorate lucrărilor de service neautorizate de către Dell™ nu sunt acoperite de garanția dvs.

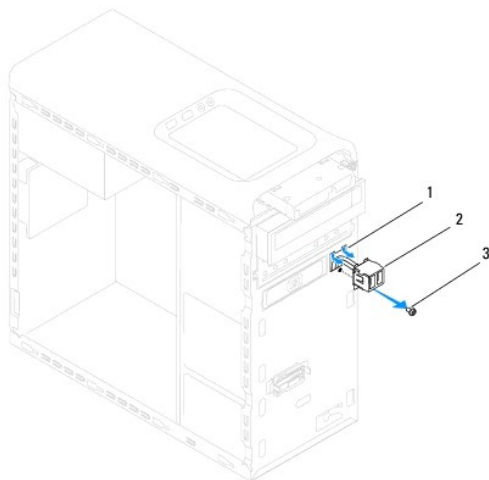
Înlăturarea panoului frontal USB

NOTĂ: Rețineți amplasarea cablurilor pe măsură ce le înlăturați astfel încât să le puteți reamplasa corect atunci când instalați noul panou frontal USB.

1. Urmați procedurile din [Înainte de a începe](#).
2. Îndepărtați capacul computerului (consultați [Înlăturarea capacului de computerului](#)).
3. Înlăturați cadrul frontal (consultați [Înlăturarea cadrului frontal](#)).


ATENȚIE: Atunci când glisați panoul frontal USB din computer fiți extrem de atenți. Lipsa de atenție poate conduce la deteriorarea conectorilor cablului și a clemelor de ghidare a cablurilor.

4. Deconectați cablurile panoului frontal USB de la conectorii plăcii de sistem (consultați [Componentele plăcii de sistem](#)).
5. Îndepărtați șurubul care fixează panoul frontal USB pe panoul frontal.
6. Glisați în jos panoul frontal USB pentru a elibera clemele de pe panoul frontal și pentru a-l înlătura.



1	slotul clemei de strângere a panoului frontal USB	2	panou frontal USB
3	șurub		

Înlocuirea panoului frontal USB

 **ATENȚIE:** Aveți grijă să nu deteriorați conectorii de cabluri și clemele de dirijare a cablurilor atunci când glisați panoul frontal USB în slotul clemei de strângere a panoului frontal USB.

1. Urmăriți procedurile din [Înainte de a începe](#).
2. Aliniați și glisați clema panoului frontal USB în slotul clemei panoului frontal USB.
3. Remontați șurubul care fixează panoul frontal USB pe panoul frontal.
4. Conectați cablurile panoului frontal USB la conectorii plăcii de sistem (consultați [Componentele plăcii de sistem](#)).
5. Remontați cadrul frontal (consultați [Reinstalarea cadrului frontal](#)).
6. Remontați capacul computerului (consultați [Remontarea capacului computerului](#)).
7. Conectați computerul și dispozitivele la prizele electrice și porniți-le.

[Înapoi la Cuprins](#)

[Înapoi la Cuprins](#)

Consola plăcii grafice

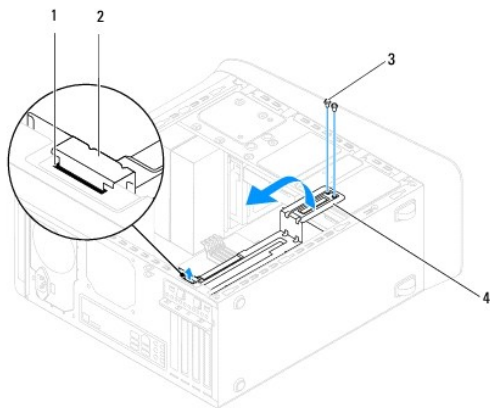
Manual de service Dell™ Studio XPS™ 8000

- [Înlăturarea consolei plăcii grafice](#)
- [Montarea consolei plăcii grafice](#)

- AVERTISMENT:** Înainte de a efectua lucrări în interiorul computerului, citiți instrucțiunile de siguranță livrate împreună cu computerul. Pentru informații suplimentare despre cele mai bune practici privind siguranța, consultați pagina de start pentru conformitatea cu reglementările www.dell.com/regulatory_compliance.
- AVERTISMENT:** Pentru a vă proteja împotriva șocurilor electrice, deconectați întotdeauna computerul de la priza electrică înainte de a îndepărta capacul.
- AVERTISMENT:** Nu manevrați computerul dvs. dacă oricare din capace (inclusiv capacele computerului, cadrele, șinele obturatoare, inserțiile panoului frontal etc.) este înlăturat.
- ATENȚIE:** Reparațiile la computerul dvs. trebuie efectuate numai de un tehnician certificat. Deteriorările datorate lucrărilor de service neautorizate de către Dell™ nu sunt acoperite de garanția dvs.

Înlăturarea consolei plăcii grafice

1. Urmați procedurile din [Înainte de a începe](#).
2. Îndepărtați capacul computerului (consultați [Înlăturarea capacului de computerului](#)).
3. Scoateți cele două șuruburi care fixează consola plăcii grafice de panoul unității.
4. Pivotați în sus consola plăcii grafice și ridicați-o din slotul clemei cu balama.



1 slot clemă cu balama	2 clemă cu balama
3 șuruburi (2)	4 consola plăcii grafice

5. Puneți consola plăcii grafice alături într-un loc sigur.

Montarea consolei plăcii grafice

1. Urmați procedurile din [Înainte de a începe](#).
2. Aliniați și introduceți clema cu balama de pe consola plăcii grafice în slotul clemei cu balama de pe carcasă.
3. Pivotați în jos consola plăcii grafice.
4. Remontați cele două șuruburi care fixează consola plăcii grafice de panoul unității.
5. Remontați capacul computerului (consultați [Remontarea capacului computerului](#)).

[Înapoi la Cuprins](#)

[Înapoi la Cuprins](#)

Modulele de memorie

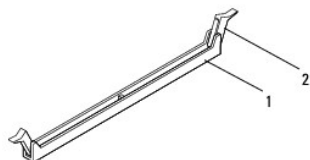
Manual de service Dell™ Studio XPS™ 8000

- [Scoaterea modului de memorie](#)
- [Remontarea modului \(-elor\) de memorie](#)

- AVERTISMENT:** Înainte de a efectua lucrări în interiorul computerului, citiți instrucțiunile de siguranță livrate împreună cu computerul. Pentru informații suplimentare despre cele mai bune practici privind siguranța, consultați pagina de start pentru conformitatea cu reglementările www.dell.com/regulatory_compliance.
- AVERTISMENT:** Pentru a vă proteja împotriva șocurilor electrice, deconectați întotdeauna computerul de la priza electrică înainte de a îndepărta capacul.
- AVERTISMENT:** Nu manevrați computerul dvs. dacă oricare din capace (inclusiv capacele computerului, cadrele, șinele obturatoare, inserțiile panoului frontal etc.) este înlăturat.
- ATENȚIE:** Reparațiile la computerul dvs. trebuie efectuate numai de un tehnician certificat. Deteriorările datorate lucrărilor de service neautorizate de către Dell™ nu sunt acoperite de garanția dvs.

Scoaterea modului de memorie

1. Urmați procedurile din [Înainte de a începe](#).
2. Îndepărtați capacul computerului (consultați [Înlăturarea capacului de computerului](#)).
3. Localizați modulul (-ele) de memorie pe placa de sistem (consultați [Componentele plăcii de sistem](#)).
4. Apăsăți în afară clema de fixare de la fiecare capăt al conectorului modului de memorie.

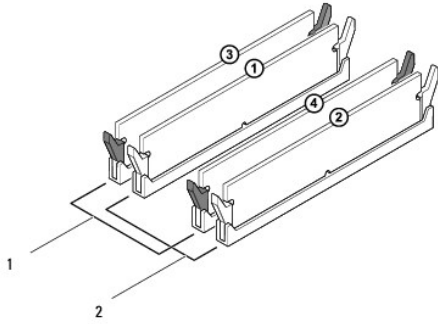


1	conector modul de memorie	2	clemă de fixare
---	---------------------------	---	-----------------

5. Prindeți modulul de memorie și trageți-l în sus.
Dacă modulul de memorie este dificil de scos, slăbiți ușor modulul de memorie înainte și înapoi pentru a-l înlătura din conector.

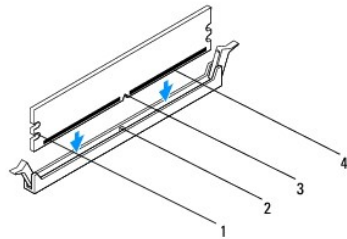
Remontarea modului (-elor) de memorie

1. Urmați procedurile din [Înainte de a începe](#).
 2. Apăsăți în afară clema de fixare de la fiecare capăt al conectorului modului de memorie.
- ATENȚIE:** Reparațiile la computerul dvs. trebuie efectuate numai de un tehnician certificat. Deteriorările datorate lucrărilor de service neautorizate de către Dell™ nu sunt acoperite de garanția dvs.
- ATENȚIE:** Nu instalați module de memorie ECC.
- ATENȚIE:** Dacă scoateți modulul (-ele) de memorie original(e) din computer în timpul unei actualizări de memorie, țineți-l(e) separat de orice modul(e) nou (-i) pe care le puteți avea, chiar dacă ați achiziționat modulul (-ele) nou (-i) de la Dell™. Dacă este posibil, nu utilizați împreună un modul de memorie original cu un modul de memorie nou. În caz contrar, computerul dvs. s-ar putea să nu pornească corect. Configurațiile de memorie recomandate sunt:
Modul(e) de memorie compatibil(e) instalat(e) în conectorii DIMM 1 și 2 și celălalt (celelalte) modul(e) de memorie compatibil(e) instalat(e) în conectorii DIMM 3 și 4.



1	module de memorie compatibile în conectorii DIMM 3 și 4 (cleme de fixare negre)	2	module de memorie compatibile în conectorii DIMM 1 și 2 (cleme de fixare albe)
---	---	---	--

3. Aliniați fanta din partea inferioară a modului de memorie cu protuberanța din conector.

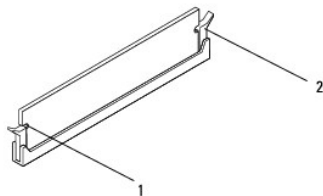


1	decupaje (2)	2	lamelă
3	fantă	4	modul de memorie

ATENȚIE: Pentru a evita deteriorarea modului de memorie, apăsați modulul de memorie direct în jos în conector în timp ce aplicați forță egală la fiecare capăt al modului de memorie.

4. Introduceți modulul de memorie în conector până când modulul de memorie se fixează în poziția originală.

Dacă introduceți modulul de memorie corect, clemele de fixare se fixează în decupajele de la fiecare capăt al modului de memorie.



1	decupaje (2)	2	cleme de fixare (fixată în poziție)
---	--------------	---	-------------------------------------

5. Remontați capacul computerului (consultați [Remontarea capacului computerului](#)).

6. Conectați computerul și dispozitivele la prize electrice și porniți-le.

Dacă apare mesajul care indică modificarea dimensiunii memoriei, apăsați pe <F1> pentru a continua.

7. Conectați-vă la computerul dvs.

8. Faceți clic dreapta pe pictograma **My Computer** (Computerul meu) pe desktopul Microsoft® Windows® și faceți clic pe **Properties** (Proprietăți).
 9. Faceți clic pe fila **General**.
 10. Pentru a verifica dacă memoria este instalată corect, verificați volumul de memorie (RAM) specificat.
-

[Înapoi la Cuprins](#)

[Înapoi la Cuprins](#)

Sursă de alimentare

Manual de service Dell™ Studio XPS™ 8000

- [Scoaterea sursei de alimentare](#)
- [Remontarea sursei de alimentare](#)

AVERTISMENT: Înainte de a efectua lucrări în interiorul computerului, citiți instrucțiunile de siguranță livrate împreună cu computerul. Pentru informații suplimentare despre cele mai bune practici privind siguranța, consultați pagina de start pentru conformitatea cu reglementările www.dell.com/regulatory_compliance.

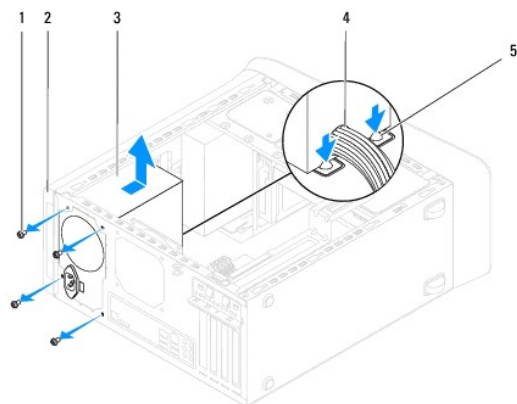
AVERTISMENT: Pentru a vă proteja împotriva șocurilor electrice, deconectați întotdeauna computerul de la priza electrică înainte de a îndepărta capacul.

AVERTISMENT: Nu manevrați computerul dvs. dacă oricare din capace (inclusiv capacele computerului, cadrele, șinele obturatoare, inserțiile panoului frontal etc.) este înlăturat.

ATENȚIE: Reparațiile la computerul dvs. trebuie efectuate numai de un tehnician certificat. Deteriorările datorate lucrărilor de service neautorizate de către Dell™ nu sunt acoperite de garanția dvs.

Scoaterea sursei de alimentare

1. Urmați procedurile din [Înainte de a începe](#).
2. Îndepărtați capacul computerului (consultați [Înlăturarea capacului de computerului](#)).
3. Deconectați cablurile de alimentare cu c.c. de la placa de sistem și de la unități (consultați [Componentele plăcii de sistem](#)).
4. Înlăturați toate cablurile din clema de fixare de pe partea laterală a sursei de alimentare.
5. Scoateți cele patru șuruburi care fixează sursa de alimentare de carcasă.
6. Apăsăți pe clema sursei de alimentare pentru a o elibera de pe carcasă.



1	șuruburi (4)	2	carcasă
3	sursă de alimentare	4	cablu
5	clema sursei de alimentare		

Remontarea sursei de alimentare

1. Urmați procedurile din [Înainte de a începe](#).
2. Aliniați orificiile șuruburilor de pe sursa de alimentare cu orificiile șuruburilor de pe carcasă.

 **AVERTISMENT:** Dacă aceste șuruburi nu sunt remontate și strânse se poate produce șoc electric deoarece aceste șuruburi fac parte din împământarea sistemului.

3. Remontați cele patru șuruburi care fixează sursa de alimentare de carcasă.
4. Conectați cablurile de alimentare cu c.c. la placa de sistem și la unități (consultați [Componentele plăcii de sistem](#)).
5. Remontați capacul computerului (consultați [Remontarea capacului computerului](#)).
6. Verificați comutatorul pentru selectarea tensiunii (dacă este cazul) pentru a vă asigura că este selectată tensiunea corectă.
7. Conectați computerul și dispozitivele la prizele electrice și porniți-le.

[Înapoi la Cuprins](#)

[Înapoi la Cuprins](#)

Modulul butonului de alimentare

Manual de service Dell™ Studio XPS™ 8000

- [Scoaterea modului butonului de alimentare](#)
- [Remontarea modului butonului de alimentare](#)

AVERTISMENT: Înainte de a efectua lucrări în interiorul computerului, citiți instrucțiunile de siguranță livrate împreună cu computerul. Pentru informații suplimentare despre cele mai bune practici privind siguranța, consultați pagina de start pentru conformitatea cu reglementările www.dell.com/regulatory_compliance.

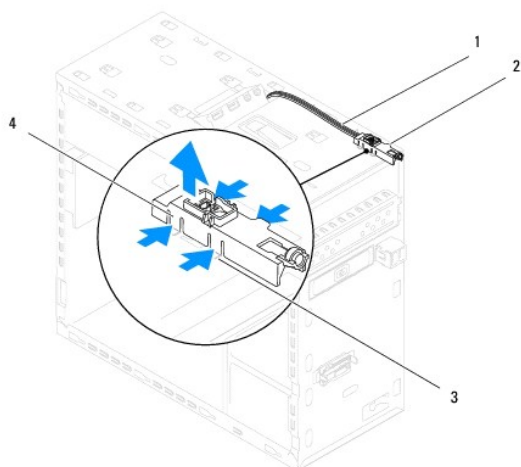
AVERTISMENT: Pentru a vă proteja împotriva șocurilor electrice, deconectați întotdeauna computerul de la priza electrică înainte de a îndepărta capacul.

AVERTISMENT: Nu manevrați computerul dvs. dacă oricare din capace (inclusiv capacele computerului, cadrele, șinele obturatoare, inserțiile panoului frontal etc.) este înlăturat.

ATENȚIE: Reparațiile la computerul dvs. trebuie efectuate numai de un tehnician certificat. Deteriorările datorate lucrărilor de service neautorizate de către Dell™ nu sunt acoperite de garanția dvs.

Scoaterea modului butonului de alimentare

1. Urmați procedurile din [Înainte de a începe](#).
2. Îndepărtați capacul computerului (consultați [Înlăturarea capacului de computerului](#)).
3. Înlăturați cadrul frontal (consultați [Înlăturarea cadrului frontal](#)).
4. Scoateți unitatea optică (consultați [Scoaterea unității optice](#)).
5. Scoateți capacul superior (consultați [Demontarea capacului superior](#)).
6. Deconectați cablul modului butonului de alimentare de la conectorul FP1 al plăcii de sistem (consultați [Componentele plăcii de sistem](#)).
7. Apăsăți pe lamelele modului butonului de alimentare pentru a le elibera din panoul superior și ridicați modulul butonului de alimentare.



1	cabluri	2	modulul butonului de alimentare
3	slot	4	lamelele modului butonului de alimentare (4)

8. Puneți modulul butonului de alimentare alături, într-o locație sigură.

Remontarea modului butonului de alimentare

1. Urmați procedurile din [Înainte de a începe](#).

2. Aliniați și împingeți lamelele modului de alimentare în sloturile din panoul superior.
 3. Conectați cablul modului de alimentare la conectorul FP1 al plăcii de sistem (consultați [Componentele plăcii de sistem](#)).
 4. Remontați capacul superior (consultați [Remontarea capacului superior](#)).
 5. Remontați unitatea optică (consultați [Reinstalarea unității optice](#)).
 6. Remontați cadrul frontal (consultați [Reinstalarea cadrului frontal](#)).
 7. Remontați capacul computerului (consultați [Remontarea capacului computerului](#)).
 8. Conectați computerul și dispozitivele la prizele electrice și porniți-le.
-

[Înapoi la Cuprins](#)

[Înapoi la Cuprins](#)

Placa de sistem

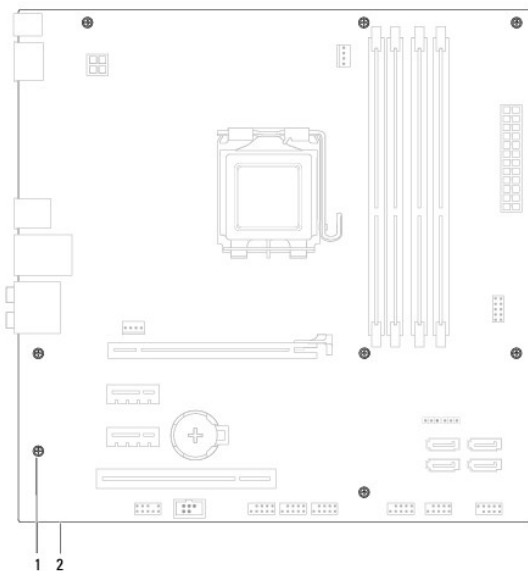
Manual de service Dell™ Studio XPS™ 8000

- [Înlăturarea plăcii de sistem](#)
- [Remontarea plăcii de sistem](#)



- AVERTISMENT:** Înainte de a efectua lucrări în interiorul computerului, citiți instrucțiunile de siguranță livrate împreună cu computerul. Pentru informații suplimentare despre cele mai bune practici privind siguranța, consultați pagina de start pentru conformitatea cu reglementările www.dell.com/regulatory_compliance.
- AVERTISMENT:** Pentru a vă proteja împotriva șocurilor electrice, deconectați întotdeauna computerul de la priza electrică înainte de a îndepărta capacul.
- AVERTISMENT:** Nu manevrați computerul dvs. dacă oricare din capace (inclusiv capacele computerului, cadrele, șinele obturatoare, inserțiile panoului frontal etc.) este înlăturat.
- ATENȚIE:** Reparațiile la computerul dvs. trebuie efectuate numai de un tehnician certificat. Deteriorările datorate lucrărilor de service neautorizate de către Dell™ nu sunt acoperite de garanția dvs.

Înlăturarea plăcii de sistem




1. Urmați procedurile din [Înainte de a începe](#).
2. Îndepărtați capacul computerului (consultați [Înlăturarea capacului de computerului](#)).
3. Scoateți cardurile PCI și PCI Express, dacă este cazul (consultați [Înlăturarea cardurilor PCI și PCI Express](#)).
4. Înlăturați ansamblul ventilator/radiator al procesorului (consultați [Înlăturarea ansamblului ventilator/radiator al procesorului](#)).
5. Scoateți procesorul (consultați [Scoaterea procesorului](#)).
6. Scoateți modulele de memorie (consultați [Scoaterea modului de memorie](#)) și notați-vă pentru fiecare modul de memorie slotul DIMM corespunzător pentru a putea instala modulele de memorie în aceleași slot după înlocuirea plăcii de sistem.
7. Deconectați toate cablurile conectate la placa de sistem (consultați [Componentele plăcii de sistem](#)). Rețineți amplasarea cablurilor pe măsură ce le înlăturați astfel încât să le puteți reamplasa corect după ce instalați noua placă de sistem.
8. Scoateți cele opt șuruburi care fixează placa de sistem de șasiu.



1	șuruburi (8)	2	placă de bază
---	--------------	---	---------------

9. Ridicați placa de sistem în sus și în afară.
 10. Comparați placa de sistem înălțurată cu noua placă de sistem pentru a vă asigura că sunt identice.
 -  **NOTĂ:** Unele componente și unii conectori de pe placa de sistem de schimb se pot afla în locuri diferite comparativ cu componentele și conectorii de pe placa de sistem existentă.
 -  **NOTĂ:** Amplasarea punților pe placa de sistem de schimb este prestabilită din fabrică.
-

Remontarea plăcii de sistem

1. Urmați procedurile din [Înainte de a începe](#).
 2. Aliniați cu atenție placa de sistem în carcasă și glisați-o către partea din spate a computerului.
 3. Remontați cele opt șuruburi care fixează placa de sistem de șasiu.
 4. Conectați cablurile pe care le-ați deconectat de pe placa de sistem (consultați [Componentele plăcii de sistem](#)).
 5. Remontați procesorul (consultați [Înlocuirea procesorului](#)).
 6. Remontați ansamblul ventilator/radiator al procesorului (consultați [Remontarea ansamblului ventilator și radiator procesor](#)).
-  **ATENȚIE:** Reparațiile la computerul dvs. trebuie efectuate numai de un tehnician certificat. Deteriorările datorate lucrărilor de service neautorizate de către Dell™ nu sunt acoperite de garanția dvs.
-  **ATENȚIE:** Asigurați-vă că ansamblul radiator este așezat corect și fixat.
7. Remontați modulele de memorie (consultați [Remontarea modului \(-elor\) de memorie](#)).
 8. Remontați cardurile PCI și PCI Express pe placa de sistem, dacă este cazul (consultați [Remontarea cardurilor PCI și PCI Express](#)).
 9. Remontați capacul computerului (consultați [Remontarea capacului computerului](#)).
 10. Conectați computerul și dispozitivele la prizele electrice și porniți-le.
 11. Reprogramați sistemul BIOS în funcție de necesități.
 -  **NOTĂ:** Pentru informații despre reprogramarea BIOS-ului sistemului, consultați [Actualizarea sistemului BIOS](#).
-

[Înapoi la Cuprins](#)

[Înapoi la Cuprins](#)

Configurare sistem

Manual de service Dell™ Studio XPS™ 8000

- [Prezentare generală](#)
- [Stergerea parolelor uitate](#)
- [Stergerea setărilor CMOS](#)
- [Actualizarea sistemului BIOS](#)

Prezentare generală

Utilizați configurarea sistemului pentru a:

- 1 Schimba informațiile configurației sistemului după ce adăugați, schimbați sau scoateți hardware (de) pe computerul dumneavoastră.
- 1 Setări sau schimbați o opțiune selectabilă de către utilizator precum parola utilizatorului
- 1 Citirea cantității curente de memorie sau selectarea tipului de hard disk instalat.

ATENȚIE: Reparațiile la computerul dvs. trebuie efectuate numai de un tehnician certificat. Deteriorările datorate lucrărilor de service neautorizate de către Dell™ nu sunt acoperite de garanția dvs.

ATENȚIE: Dacă nu sunteți un expert în utilizarea computerului, nu modificați setările pentru acest program. Anumite modificări pot afecta negativ funcționarea computerului dvs.

NOTĂ: Înainte de a modifica configurarea sistemului, este recomandat să notați informațiile din ecranul configurare sistem pentru referință ulterioară.

Accesarea configurării sistemului

1. Porniți (sau reporniți) computerul.
2. După afișarea logo-ului albastru DELL™, trebuie să așteptați să fie afișată solicitarea F2 și apoi apăsați imediat tasta <F2>.

NOTĂ: Afișarea solicitării de a apăsa tasta F2 indică faptul că tastatura a fost inițializată. Această solicitare poate apărea foarte rapid, prin urmare este indicat să fiți atenți pentru a putea apăsa la timp tasta <F2>. Este inutil să apăsați tasta <F2> înainte ca solicitarea să fie afișată pe ecran. Dacă așteptați prea mult și se afișează sigla sistemului de operare, așteptați în continuare până la afișarea desktopului Microsoft® Windows®. Apoi, opriți computerul (consultați [Oprirea computerului](#)) și încercați din nou.

Ecranele de configurare a sistemului

Ecranul de configurare a sistemului afișează informații despre configurații actuale sau modificabile pentru computerul dumneavoastră. Informațiile de pe ecran sunt împărțite în trei zone: lista de opțiuni, câmpul opțiunii active și funcțiile cheie.

Menu (Meniu) — Apare deasupra ferestrei Configurare sistem. Acest câmp furnizează un meniu pentru a accesa opțiunile de Configurare sistem. Apăsați pe tastele săgeată sus și jos pentru a naviga. În timp ce o opțiune Menu (Meniu) este evidențiată, Options List (Listă de opțiuni), listează opțiunile care definesc hardware-ul instalat, economisirea energiei și funcțiile de securitate.		
Options List (Lista de opțiuni) — Apare în partea stângă a ferestrei de Configurare sistem. Câmpul listează caracteristici care definesc configurația computerului dvs., inclusiv hardware-ul instalat, economisirea energiei și funcțiile de securitate. Navigați în sus și în jos în listă, folosind tastele săgeți sus și jos. În timp ce o opțiune este evidențiată, Options Field (Câmp opțiuni) afișează setările curente și disponibile ale opțiunii.	Options Field (Câmp opțiuni) — Apare în partea dreaptă a Options List (Listă opțiuni) și conține informații despre fiecare opțiune listată în Options List (Listă opțiuni). În acest câmp puteți să vizualizați informații despre computerul dvs. și să efectuați modificări ale setărilor curente. Apăsați <Enter> pentru a efectua modificări ale setărilor curente. Apăsați <ESC> pentru a reveni la Options List (Listă opțiuni). NOTĂ: Nu toate setările listate în Options Field (Câmp opțiuni) pot fi modificate.	Help (Ajutor) — Apare în partea dreaptă a ferestrei de Configurare sistem și conține informații de ajutor despre opțiunea selectată în Options List (Listă opțiuni).
Key functions (Funcții cheie) — Acest câmp este afișat sub Option Field (Câmpul Opțiuni), prezentând tastele și funcțiile acestora în cadrul câmpului activ de configurare a sistemului.		

Opțiuni de configurare a sistemului

NOTĂ: Elementele prezentate în acest tabel pot varia în funcție de computer și de dispozitivele instalate.

System Info (Informații sistem)	
BIOS Info (Informații SATA)	Indică numărul de versiune și data sistemului BIOS
System (Sistem)	Afișează numărul modelului sistemului

Asset Tag (Etichetă activ)	Afișează eticheta de activ a computerului dvs. dacă este prezentă
Service tag (Etichetă de service)	Afișează eticheta de service a computerului dvs
Processor Type (Tip procesor)	Afișează tipul de procesor
Processor Cache L2 (Procesor cu memorie cache de nivelul 2)	Afișează dimensiunea memoriei cache de nivelul 2 a procesorului
Processor Cache L3 (Procesor cu memorie cache de nivelul 3)	Afișează dimensiunea memoriei cache de nivelul 3 a procesorului
Memory Installed (Memorie instalată)	Afișează cantitatea de memorie instalată în MB
Memory Available (Memorie disponibilă)	Afișează cantitatea de memorie disponibilă în MB
Memory Speed (Viteză memorie)	Indică viteza memoriei în MHz
Memory Technology (Tehnologie memorie)	Indică tehnologia memoriei: DDR3
Standard CMOS Features (Caracteristici CMOS standard)	
System Time (Oră sistem)	Afișează ora curentă în format hh:mm:ss
System Date (Dată sistem)	Afișează data curentă în format ll:zz:aa
SATA1	Afișează unitatea SATA1 integrată în computer
SATA2	Afișează unitatea SATA2 integrată în computer
SATA3	Afișează unitatea SATA3 integrată în computer
SATA4	Afișează unitatea SATA4 integrată în computer
eSATA	Afișează unitatea eSATA integrată în computer
Advanced BIOS Features (Caracteristici BIOS avansate)	
CPU Feature (Caracteristică CPU)	<ul style="list-style-type: none"> 1 Hyper-Threading — Enabled (Activată) sau Disabled (Dezactivată) (Activată implicit) 1 Intel SpeedStep™ Tech — Enabled (Activată) sau Disabled (Dezactivată) (Activată implicit) 1 Intel® C-STATE Tech — Enabled (Activată) sau Disabled (Dezactivată) (Activată implicit) 1 Intel® Virtualization Tech — Enabled (Activată) sau Disabled (Dezactivată) (Activată implicit) 1 Limit CPUID Value (Valoare CPUID limită) — Enabled (Activată) sau Disabled (Dezactivată) (Dezactivat implicit) 1 Execute Disable Bit (Bit dezactivare execuție) — Enabled (Activat) sau Disabled (Dezactivat) (Activat implicit) 1 Multiple CPU Core (Nucleu CPU multiplu) — All (Toate) sau 1 sau 2 (Toate implicit)
USB Device Setting (Setare dispozitiv USB)	<ul style="list-style-type: none"> 1 USB Controller (Controler USB) — Enabled (Activat) sau Disabled (Dezactivat) (Activat implicit) 1 USB Operation Mode (Mod funcționare USB) — High Speed (Viteză mare); Full/Low Speed (Viteză mică/Maxim) (Viteză mare implicit)
Advanced Chipset Features (Funcții chipset avansate)	
Onboard Audio Controller (Controler audio pe placa de sistem)	Enabled (Activat) sau Disabled (Dezactivat) (Activat implicit)
SATA Mode (Mod SATA)	IDE, RAID (IDE implicit)
Onboard LAN Controller (Controler FDC onboard)	Enabled (Activat) sau Disabled (Dezactivat) (Activat implicit)
Onboard LAN Boot ROM (ROM pornire LAN pe placa de sistem)	Enabled (Activat) sau Disabled (Dezactivat) (Dezactivat implicit)
1394 Controller (Controler 1394)	Enabled (Activat) sau Disabled (Dezactivat) (Activat implicit)
Boot Device Configuration (Configurare dispozitiv de pornire)	
Boot Settings Configuration (Configurare setări de pornire)	Configurează setările în timpul pornirii sistemului.
Hard Disk Boot Priority (Prioritate pornire unitate hard disk)	Selectează prioritatea la pornire a unităților hard disk. Elementele afișate sunt actualizate în mod dinamic în funcție de unitățile hard disk detectate
First Boot Device (Primul dispozitiv de pornire)	Specifică secvența de pornire de pe dispozitivele disponibile Removable (Amovibilă); CD/DVD; Hard Drive (Unitate hard disk); Disabled (Dezactivată) (Amovibilă implicit)
Second Boot Device (Al doilea dispozitiv de pornire)	Specifică secvența de pornire de pe dispozitivele disponibile Removable (Amovibilă); CD/DVD; Hard Drive (Unitate hard disk); Disabled (Dezactivată) (Amovibilă implicit)
Third Boot Device (Al treilea dispozitiv de pornire)	Specifică secvența de pornire de pe dispozitivele disponibile Removable (Amovibilă); CD/DVD; Hard Drive (Unitate hard disk); Disabled (Dezactivată) (Amovibilă implicit)
Boot Other Device (Pornire de pe alt dispozitiv)	No (Nu); Yes (Da) (Da implicit)


Power Management Setup (Configurare gestionare alimentare)	
ACPI Suspend Type (Tip suspendare ACPI)	Specifică tipul de suspendare ACPI. Valoarea implicită este S3
Remote Wake Up (Pornire de la distanță)	Această opțiune pornește computerul când încercați să accesați computerul prin LAN (Activată implicit)
AC Recovery (Recuperare CA)	Specifică modul de comportare a computerului după recuperarea în urma unei întreruperi a alimentării (Oprit implicit) <ul style="list-style-type: none"> 1 On (Pornit) — Computerul pornește după recuperarea după o pană de curent 1 Off (Oprit) — Computerul rămâne oprit. 1 Last (Ultima setare) — Computerul revine la starea de alimentare dinaintea penei de curent
Auto Power On (Pornire automată)	Vă permite să setați o alarmă pentru a porni computerul automat
Auto Power On Date (Dată pornire automată)	Vă permite să setați o dată pentru a porni computerul automat
Auto Power On Time (Oră pornire automată)	Vă permite să setați o oră pentru a porni computerul automat
BIOS Security Features (Funcții de securitate BIOS)	
Supervisor Password (Parolă supervisor)	Starea supervisorului instalat.
User Password (Parolă utilizator)	Starea utilizatorului instalat
Set Supervisor Password (Configurare parolă supervisor)	Permite starea parolei de supervisor dorite
User Access Level (Nivel de acces utilizator)	Permite modificarea nivelului de acces pentru utilizatori numai dacă parola supervisor este setată
Set User Password (Configurare parolă utilizator)	Permite setarea parolei de utilizator dorite numai dacă parola de supervisor este setată
Password Check (Verificare parolă)	Setup (Configurare); Always (Întotdeauna) (Setup implicit). Această opțiune este disponibilă numai dacă parola supervisor este setată
Exit (Ieșire)	
Exit Options (Opțiuni ieșire)	Oferă opțiuni pentru Load Default (Încărcare implicită), Save and Exit Setup (Salvare și ieșire din configurare), și Exit Without Saving (Ieșire fără salvare)

Secvența de pornire

Această funcție vă permite să modificați secvența de pornire pentru dispozitive.

Boot Options (Opțiuni pornire)

- 1 **Hard Drive** (Unitate hard disk) — Computerul încearcă să pornească de pe unitatea hard disk primară. Dacă niciun sistem de operare nu se află pe unitate, computerul generează un mesaj de eroare.
- 1 **CD/DVD Drive** (Unitate CD/DVD) — Computerul încearcă să pornească de pe unitatea CD. Dacă în unitate nu există niciun CD/DVD, sau dacă CD/DVD-ul nu are niciun sistem de operare, computerul generează un mesaj de eroare.
- 1 **USB Flash Device** (Dispozitiv flash USB) — Introduceți dispozitivul de memorie într-un port USB și reporniți computerul. Când pe ecran se afișează F12 = Boot Menu (Meniu de pornire), apăsați pe <F12>. BIOS-ul detectează dispozitivul și adaugă opțiunea flash USB la meniul de pornire.

 **NOTĂ:** Pentru a porni de pe un dispozitiv USB, acesta trebuie să poată fi utilizat pentru pornire. Pentru a vă asigura că de pe dispozitivul dvs. se poate porni, consultați documentația dispozitivului.

Modificarea secvenței de pornire pentru pornirea curentă

Puteți să utilizați această funcție pentru a modifica secvența de pornire curentă, de exemplu, pentru a porni de pe unitatea CD/DVD pentru a rula Dell Diagnostics de pe discul *Drivers and Utilities* (Driveri și utilitare). La încheierea testelor de diagnosticare, secvența de pornire anterioară este restabilă.

1. Dacă porniți de pe un dispozitiv USB, conectați dispozitivul USB la un conector USB.
2. Porniți (sau reporniți) computerul.
3. Când pe ecran se afișează F2 = Setup (Configurare), F12 = Boot Menu (Meniu de pornire), apăsați pe <F12>.

Dacă așteptați prea mult și se afișează sigla sistemului de operare, așteptați în continuare până la afișarea desktopului Microsoft® Windows®. Apoi oprți computerul și încercați din nou.

Apare **Boot Device Menu** (Meniu dispozitiv pornire), listând toate dispozitivele de pornire disponibile. Fiecare dispozitiv are alături un număr.

4. Din **Boot Device Menu** (Meniu dispozitiv de pornire) alegeți dispozitivul de pe care doriți să porniți.

De exemplu, dacă porniți de pe o cheie de memorie USB, evidențiați **USB Flash Device** (Dispozitiv flash USB) și apăsați tasta <Enter>.

NOTĂ: Pentru a porni de pe un dispozitiv USB, acesta trebuie să poată fi utilizat pentru pornire. Pentru a vă asigura că dispozitivul dvs. poate fi inițializat, verificați documentația dispozitivului.

Schimbarea secvenței de pornire pentru porniri ulterioare

1. Accesați configurarea sistemului (consultați [Accesarea configurării sistemului](#)).
2. Utilizați tastele săgeți pentru a evidenția opțiunea de meniu **Boot Device Configuration** (Configurare dispozitiv de pornire) și apăsați tasta <Enter> pentru a accesa meniul.

NOTĂ: Notați secvența de pornire curentă în caz că doriți să o restabiliți.

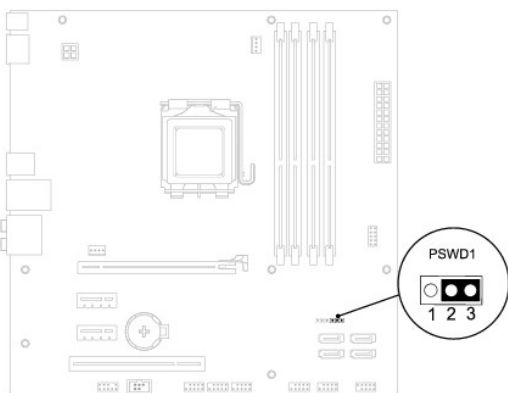
3. Apăsați tastele săgeți sus și jos pentru a parcurge lista de dispozitive.
4. Apăsați (+) sau minus (-) pentru a schimba prioritatea de pornire a dispozitivului.

Ștergerea parolelor uitate

AVERTISMENT: Înainte de a începe procedurile din această secțiune, urmați instrucțiunile de siguranță livrate împreună cu computerul.

AVERTISMENT: Computerul trebuie să fie deconectat de la priza electrică pentru a șterge setarea Password.

1. Urmăriți procedurile din [Înainte de a începe](#).
2. Îndepărtați capacul computerului (consultați [Înlăturarea capacului de computerului](#)).
3. Localizați conectorul de resetare pentru parolă cu 3 pini (PSWD1) de pe placa de sistem (consultați [Componentele plăcii de sistem](#)).



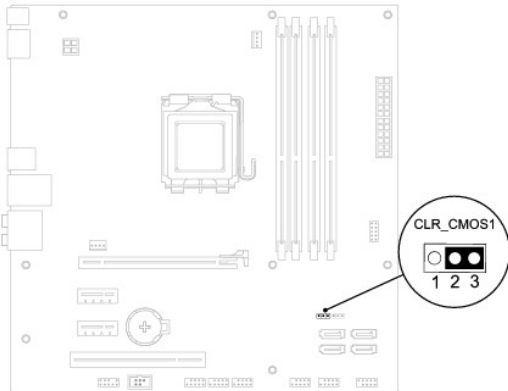
4. Scoateți fișa conectorului cu 2 pini din pinii 2 și 3 și fixați-o pe pinii 1 și 2.
5. Porniți sistemul pentru a șterge parola.
6. Opriți computerul, deconectați-l, și mai scoateți din prize toate dispozitivele atașate.
7. Scoateți fișa conectorului cu 2 pini din pinii 1 și 2 și remontați-o pe pinii 2 și 3 pentru a activa caracteristica parolă.
8. Remontați capacul computerului (consultați [Remontarea capacului computerului](#)).
9. Conectați computerul și dispozitivele la prizele electrice și porniți-le.

Ștergerea setărilor CMOS

⚠️ AVERTISMENT: Înainte de a iniția orice procedură indicată în această secțiune, urmați instrucțiunile de siguranță livrate împreună cu computerul.

⚠️ AVERTISMENT: Computerul trebuie să fie deconectat de la priza electrică pentru a șterge setarea CMOS.

1. Urmăriți procedurile din [Înainte de a începe](#).
2. Îndepărtați capacul computerului (consultați [Înlăturarea capacului de computerului](#)).
3. Localizați puntea de reinițializare CMOS (CLR_CMOS1) cu 3 pini de pe placa de sistem (consultați [Componentele plăcii de sistem](#)).



4. Scoateți fișa punții cu 2 pini din pinii 2 și 3 și fixați-o pe pinii 1 și 2.
5. Așteptați aproximativ cinci secunde pentru a șterge setarea CMOS.
6. Scoateți fișa punții cu 2 pini din pinii 1 și 2 și montați-o pe pinii 2 și 3.
7. Remontați capacul computerului (consultați [Înlăturarea capacului de computerului](#)).
8. Conectați computerul și dispozitivele la prizele electrice și porniți-le.

Actualizarea sistemului BIOS

1. Porniți computerul.
2. Accesați site-ul Web pentru asistență Dell la adresa support.dell.com.
3. Faceți clic pe **Drivers & Downloads** (Drivere și descărcări) → **Select Model** (Selectare model).
4. Selectați tipul de produs din lista **Select Your Product Family** (Selectați familia de produse).
5. Selectați marca produsului din lista **Select Your Product Line** (Selectați linia de produse).
6. Selectați numărul modelului de produs din lista **Select Your Product Model** (Selectați modelul produsului).

📌 NOTĂ: Dacă ați ales alt model și doriți să reluați, faceți clic pe **Repornire** în partea dreaptă sus a meniului.

7. Faceți clic pe **Confirm** (Confirmare).
8. Pe ecran va apărea o listă de rezultate. Faceți clic pe **BIOS**.
9. Faceți clic pe **Download Now** (Descărcare acum) pentru a descărca ultima variantă de BIOS. Apare fereastra **File Download** (Descărcare fișier).
10. Faceți clic pe **Save** (Salvare) pentru a salva fișierul pe desktop. Fișierul se descarcă pe desktopul dvs.
11. Faceți clic pe **Close** (Închidere) dacă se afișează fereastra **Download Complete** (Descărcare terminată). Pictograma fișierului apare pe desktopul dvs. și

este denumită la fel ca fișierul de actualizare pentru BIOS descărcat.

12. Faceți dublu clic pe pictograma fișierului de pe desktop și urmați instrucțiunile de pe ecran.

[Înapoi la Cuprins](#)

[Înapoi la Cuprins](#)

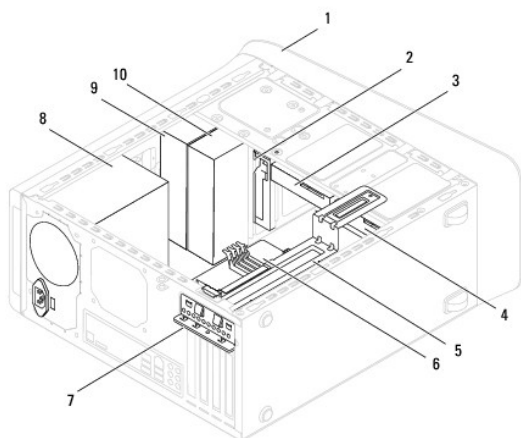
Prezentare tehnică generală

Manual de service Dell™ Studio XPS™ 8000

- [Vedere din interior a computerului dvs.](#)
- [Componentele plăcii de sistem](#)

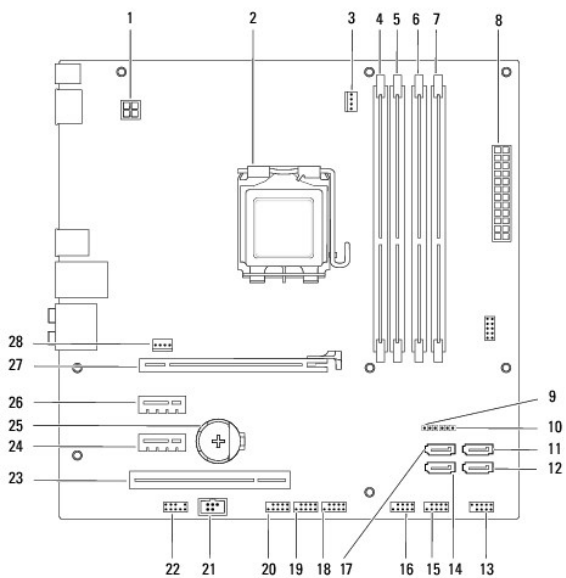
AVERTISMENT: Înainte de a efectua lucrări în interiorul computerului, citiți instrucțiunile de siguranță livrate împreună cu computerul. Pentru informații suplimentare despre cele mai bune practici privind siguranța, consultați pagina de start pentru conformitatea cu reglementările www.dell.com/regulatory_compliance.

Vedere din interior a computerului dvs.



1	cadru frontal	2	FlexDock
3	unitate hard disk secundară	4	unitate hard disk primară
5	consola plăcii grafice	6	placă de bază
7	cleme de fixare a cardului	8	sursă de alimentare
9	unitate optică primară	10	unitate optică secundară

Componentele plăcii de sistem





1	Conector de alimentare (PWR2)	2	soclu pentru procesor
3	conector ventilator procesor (CPU_FAN1)	4	conector modul memorie (DIMM3)
5	conector modul memorie (DIMM1)	6	conector modul memorie (DIMM4)
7	conector modul memorie (DIMM2)	8	conector de alimentare principal (PWR1)
9	conector resetare CMOS1 (CLR_CMOS1)	10	conector resetare parolă (PSWD1)
11	conector SATA (SATA1)	12	conector SATA (SATA2)
13	conector buton alimentare (FP1)	14	conector SATA (SATA4)
15	conector USB pe panoul frontal (F_USB1)	16	conector USB pe panoul frontal (F_USB2)
17	conector SATA (SATA3)	18	conector USB pe panoul frontal (F_USB3)
19	conector USB pe panoul frontal (F_USB4)	20	conector USB pe panoul frontal (F_USB5)
21	conector S/PDIF (SPDIF_OUT2)	22	conector audio panou frontal (F_AUDIO1)
23	slot card PCI (PCI1)	24	slot card PCI Express x1 (PCI-EX1_1)
25	soclu baterie (BAT1)	26	slot card PCI Express x1 (PCI-EX1_2)
27	slot card PCI Express x16 (PCI-E1_16X1)	28	conector ventilator carcasă (sys_fan1)


[Înapoi la Cuprins](#)

[Înapoi la Cuprins](#)

Manual de service Dell™ Studio XPS™ 8000

 **NOTĂ:** O NOTĂ indică informații importante care vă ajută să utilizați mai bine computerul dvs.

 **ATENȚIE:** O ATENȚIONARE indică un pericol potențial de deteriorare a hardware-ului sau de pierdere de date și vă arată cum să evitați problema.

 **AVERTISMENT:** Un AVERTISMENT indică un pericol potențial de deteriorare a bunurilor, de vătămare corporală sau de deces.

Informațiile din acest document pot fi modificate fără notificare.
© 2009 Dell Inc. Toate drepturile rezervate.

Este strict interzisă reproducerea sub orice formă a acestor materiale fără autorizația scrisă a Dell Inc.

Mărcile comerciale utilizate în acest text: *Dell*, sigla *DELL* și *Studio XPS* sunt mărci comerciale ale Dell Inc.; *Intel* și *Intel SpeedStep* sunt mărci comerciale sau mărci comerciale înregistrate ale Corporației Intel în S.U.A. și din alte țări; *Microsoft*, *Windows*, *Windows Vista* și sigla butonului de start *Windows Vista* sunt fie mărci comerciale fie mărci înregistrate ale Microsoft Corporation din Statele Unite ale Americii și/sau din alte țări.

Alte mărci comerciale și denumiri comerciale pot fi utilizate în acest document pentru referire fie la entitățile care au drepturi asupra mărcilor și denumirilor, fie la produsele acestora. Dell Inc. neagă orice interes de proprietate asupra mărcilor comerciale și denumirilor comerciale cu excepția celor care îi aparțin.

August 2009 Rev. A00

[Înapoi la Cuprins](#)

[Înapoi la Cuprins](#)

Capacul superior

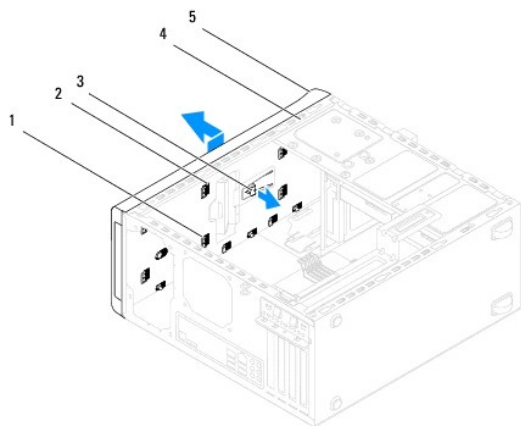
Manual de service Dell™ Studio XPS™ 8000

- [Demontarea capacului superior](#)
- [Remontarea capacului superior](#)

- ⚠️ AVERTISMENT:** Înainte de a efectua lucrări în interiorul computerului, citiți instrucțiunile de siguranță livrate împreună cu computerul. Pentru informații suplimentare despre cele mai bune practici privind siguranța, consultați pagina de start pentru conformitatea cu reglementările www.dell.com/regulatory_compliance.
- ⚠️ AVERTISMENT:** Pentru a vă proteja împotriva șocurilor electrice, deconectați întotdeauna computerul de la priza electrică înainte de a îndepărta capacul.
- ⚠️ AVERTISMENT:** Nu utilizați computerul dacă oricare din capace (inclusiv capacele computerului, cadrele, șinele obturatoare, inserțiile panoului frontal etc.) este înlăturat.
- ⚠️ ATENȚIE:** Reparațiile la computerul dvs. trebuie efectuate numai de un tehnician certificat. Deteriorările datorate lucrărilor de service neautorizate de către Dell™ nu sunt acoperite de garanția dvs.

Demontarea capacului superior

1. Urmați procedurile din [Înainte de a începe](#).
2. Îndepărtați capacul computerului (consultați [Înlăturarea capacului de computerului](#)).
3. Înlăturați cadrul frontal (consultați [Înlăturarea cadrului frontal](#)).
4. Scoateți unitatea optică (consultați [Scoaterea unității optice](#)).
5. Trageți lamela de deblocare și glisați capacul superior spre partea din față a computerului pentru a elibera lamelele capacului superior din sloturile panoului superior.
6. Scoateți capacul superior de pe panoul superior.



1	lamele capac superior	2	sloturi
3	lamelă de deblocare	4	panou superior
5	capac superior		

7. Puneți capacul superior alături, într-o locație sigură.

Remontarea capacului superior

1. Urmăriți procedurile din [Înainte de a începe](#).
2. Aliniați lamelele capacului superior cu sloturile panoului superior.
3. Apăsăți și glisați capacul superior spre partea din spate a computerului până când se fixează în poziție.
4. Remontați unitatea optică (consultați [Reinstalarea unității optice](#)).
5. Remontați cadrul frontal (consultați [Reinstalarea cadrului frontal](#)).
6. Remontați capacul computerului (consultați [Remontarea capacului computerului](#)).

[Înapoi la Cuprins](#)

[Înapoi la Cuprins](#)

Panoul I/O superior

Manual de service Dell™ Studio XPS™ 8000

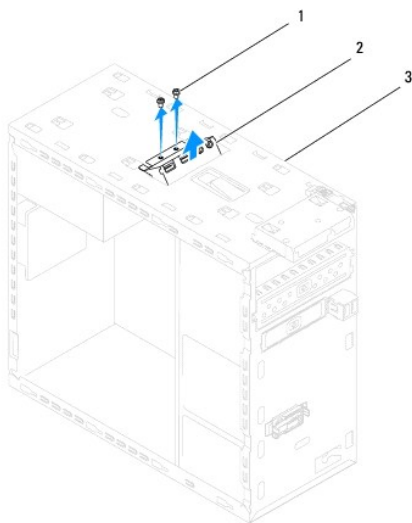
- [Demontarea panoului I/O superior](#)
- [Remontarea panoului I/O superior](#)

- AVERTISMENT:** Înainte de a efectua lucrări în interiorul computerului, citiți instrucțiunile de siguranță livrate împreună cu computerul. Pentru informații suplimentare despre cele mai bune practici privind siguranța, consultați pagina de start pentru conformitatea cu reglementările www.dell.com/regulatory_compliance.
- AVERTISMENT:** Pentru a vă proteja împotriva șocurilor electrice, deconectați întotdeauna computerul de la priza electrică înainte de a îndepărta capacul.
- AVERTISMENT:** Nu manevrați computerul dvs. dacă oricare din capace (inclusiv capacele computerului, cadrele, șinele obturatoare, inserțiile panoului frontal etc.) este înlăturat.
- ATENȚIE:** Reparațiile la computerul dvs. trebuie efectuate numai de un tehnician certificat. Deteriorările datorate lucrărilor de service neautorizate de către Dell™ nu sunt acoperite de garanția dvs.

Demontarea panoului I/O superior

NOTĂ: Rețineți amplasarea cablurilor pe măsură ce le înlăturați astfel încât să le puteți reamplasa corect atunci când instalați noul panou I/O superior.

1. Urmați procedurile din [Înainte de a începe](#).
2. Îndepărtați capacul computerului (consultați [Înlăturarea capacului de computerului](#)).
3. Înlăturați cadrul frontal (consultați [Înlăturarea cadrului frontal](#)).
4. Scoateți unitatea optică (consultați [Scoaterea unității optice](#)).
5. Scoateți capacul superior (consultați [Demontarea capacului superior](#)).
6. Deconectați cablurile panoului I/O superior de la conectorii plăcii de sistem F_USB3 și F_AUDIO1 (consultați [Componentele plăcii de sistem](#)).
7. Scoateți cele două șuruburi care fixează panoul I/O superior de panoul superior.



1	șuruburi (2)	2	panoul I/O superior
3	panou superior		

8. Scoateți cu atenție panoul I/O superior din computer.

Remontarea panoului I/O superior

1. Urmați procedurile din [Înainte de a începe](#).
2. Aliniați orificiile șuruburilor de pe panoul I/O superior cu orificiile șuruburilor de pe panoul superior.
3. Remontați cele două șuruburi care fixează panoul I/O superior de panoul superior.
4. Conectați cablurile panoului I/O superior la conectorii plăcii de sistem F_USB3 și F_AUDIO1 (consultați [Componentele plăcii de sistem](#)).
5. Remontați capacul superior (consultați [Remontarea capacului superior](#)).
6. Remontați unitatea optică (consultați [Reinstalarea unității optice](#)).
7. Remontați cadrul frontal (consultați [Reinstalarea cadrului frontal](#)).
8. Remontați capacul computerului (consultați [Remontarea capacului computerului](#)).
9. Conectați computerul și dispozitivele la prizele electrice și porniți-le.

[Înapoi la Cuprins](#)