


Manual de servicio de Dell™ Studio XPS™ 8000

[Antes de comenzar](#)
[Información general técnica](#)
[Cubierta del equipo](#)
[Embellecedor frontal](#)
[Soporte de la tarjeta gráfica](#)
[Tarjetas PCI y PCI Express](#)
[Unidades](#)
[Cubierta superior](#)
[Panel de E/S superior](#)
[Panel USB frontal](#)

[Ensamblaje Bluetooth](#)
[Módulo del botón de encendido](#)
[Módulos de memoria](#)
[Ventiladores](#)
[Procesador](#)
[Batería](#)
[Fuente de alimentación](#)
[Placa base](#)
[Programa de configuración del sistema](#)

Notas, precauciones y avisos

 **NOTA:** Una NOTA proporciona información importante que le ayuda a utilizar su equipo de la mejor manera posible.

 **PRECAUCIÓN:** Una PRECAUCIÓN indica la posibilidad de daños en el hardware o pérdida de datos, y le explica cómo evitar el problema.

 **AVISO:** Un AVISO indica el riesgo de daños materiales, lesiones o incluso la muerte.

La información contenida en este documento puede modificarse sin aviso previo.
© 2009 Dell Inc. Todos los derechos reservados.

Queda estrictamente prohibida la reproducción de este documento en cualquier forma sin la autorización por escrito de Dell Inc.

Marcas comerciales utilizadas en este texto: *Dell*, el logotipo de *DELL* y *Studio XPS* son marcas comerciales de Dell Inc.; *Intel* e *Intel SpeedStep* son marcas comerciales o marcas comerciales registradas de Intel Corporation en los Estados Unidos y otros países; *Microsoft*, *Windows*, *Windows Vista* y el logotipo del botón de inicio de *Windows Vista* son marcas comerciales o marcas comerciales registradas de Microsoft Corporation en Estados Unidos y en otros países.

Otras marcas y nombres comerciales pueden utilizarse en este documento para hacer referencia a las entidades que los poseen o a sus productos. Dell Inc. renuncia a cualquier interés sobre la propiedad de marcas y nombres comerciales que no sean los suyos.

Modelo: Serie D03M Tipo: D03M001

Agosto de 2009 Rev. A00

[Regresar a la página de contenido](#)

Antes de comenzar

Manual de servicio de Dell™ Studio XPS™ 8000

- [Especificaciones técnicas](#)
- [Herramientas recomendadas](#)
- [Cómo apagar el equipo](#)
- [Instrucciones de seguridad](#)

En este manual se describen los procedimientos para extraer e instalar los componentes del equipo. A menos que se señale lo contrario, cada procedimiento asume que existen las siguientes condiciones:

- 1 Ha realizado los pasos descritos en [Cómo apagar el equipo](#) y en [Instrucciones de seguridad](#).
- 1 Ha leído la información sobre seguridad que venía con su equipo.
- 1 Se puede cambiar un componente o, si se ha adquirido por separado, se puede instalar realizando el procedimiento de extracción en orden inverso.

Especificaciones técnicas

Para obtener información sobre las especificaciones técnicas, consulte *Especificaciones* en support.dell.com/manuals.

Herramientas recomendadas

Los procedimientos de este documento podrían requerir el uso de las siguientes herramientas:

- 1 Destornillador plano pequeño
- 1 Destornillador Phillips pequeño
- 1 Instrumento de plástico acabado en punta
- 1 Programa de actualización ejecutable del BIOS disponible en support.dell.com

Cómo apagar el equipo

 **PRECAUCIÓN:** Para evitar la pérdida de datos, guarde todos los archivos que tenga abiertos y ciérrelos, y salga de todos los programas antes de apagar el equipo.

1. Guarde y cierre todos los archivos abiertos y salga de todos los programas activos.
2. Apague el equipo:

Windows Vista®

Haga clic en **Iniciar**  , en la flecha y  , finalmente, en **Apagar**.


Windows® 7:

Haga **Inicio**  y en **Apagar**.

3. El equipo se apaga cuando concluye el proceso de cierre del sistema operativo.
4. Asegúrese de que el equipo esté apagado. Si el equipo no se han apagado automáticamente al cerrar el sistema operativo, mantenga presionado el botón de encendido hasta que se apague el equipo.

Instrucciones de seguridad

Aplique las siguientes pautas de seguridad para proteger el equipo contra posibles daños y garantizar su propia seguridad personal.

 **AVISO:** Antes trabajar en el interior del equipo, siga las instrucciones de seguridad que se entregan con el equipo. Para obtener información adicional sobre prácticas recomendadas de seguridad, consulte la página principal de cumplimiento de normativas en www.dell.com/regulatory_compliance.

△ **PRECAUCIÓN:** Sólo un técnico certificado debe realizar reparaciones en el equipo. La garantía no cubre los daños por reparaciones no autorizadas por Dell™.

△ **PRECAUCIÓN:** Cuando desconecte un cable, tire de su conector o de su lengüeta de tiro, y no del propio cable. Algunos cables tienen conectores con lengüetas de bloqueo; si va a desconectar un cable de este tipo, presione primero las lengüetas de bloqueo antes de desconectar el cable. Cuando separe conectores, manténgalos alineados para evitar doblar las patas de conexión. Además, antes de conectar un cable, asegúrese de que los dos conectores estén orientados y alineados correctamente.

△ **PRECAUCIÓN:** Para evitar daños en el equipo, realice los pasos siguientes antes de comenzar a trabajar dentro del equipo.

1. Asegúrese de que la superficie de trabajo sea plana y esté limpia para evitar que se raye la cubierta del equipo.
2. Apague el equipo (consulte [Cómo apagar el equipo](#)) y todos los dispositivos conectados.

△ **PRECAUCIÓN:** Para desenchufar un cable de red, desconéctelo primero del equipo y, después, del dispositivo de red.

3. Desconecte todos los cables telefónicos o de red del equipo.
4. Desconecte el equipo y todos los dispositivos conectados de las tomas de alimentación eléctrica.
5. Desconecte todos los dispositivos conectados al equipo.
6. Presione y expulse toda tarjeta instalada del lector de tarjetas multimedia 19 en 1.
7. Mantenga pulsado el botón de encendido para conectar a tierra la placa base.

△ **PRECAUCIÓN:** Antes de tocar los componentes del interior del equipo, descargue la electricidad estática de su cuerpo; para ello, toque una superficie metálica sin pintar, como el metal de la parte posterior del equipo. Mientras trabaja, toque periódicamente una superficie metálica sin pintar para disipar la electricidad estática y evitar que los componentes internos resulten dañados.

[Regresar a la página de contenido](#)

[Regresar a la página de contenido](#)

Embellecedor frontal

Manual de servicio de Dell™ Studio XPS™ 8000

- [Retirada del embellecedor frontal](#)
- [Colocación del embellecedor frontal](#)

⚠ AVISO: Antes trabajar en el interior del equipo, siga las instrucciones de seguridad que se entregan con el equipo. Para obtener información adicional sobre prácticas recomendadas de seguridad, consulte la página principal de cumplimiento de normativas en www.dell.com/regulatory_compliance.

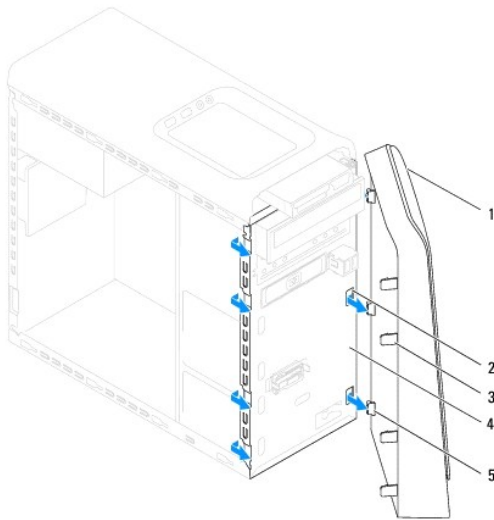
⚠ AVISO: Para evitar una descarga eléctrica, desenchufe siempre el ordenador de la toma eléctrica antes de extraer la cubierta.

⚠ AVISO: No utilice el equipo si ha retirado alguna cubierta (incluidas las cubiertas del equipo, embellecedores frontales, soportes de relleno, carátulas del panel anterior, etc.).

⚠ PRECAUCIÓN: Sólo un técnico certificado debe realizar reparaciones en el equipo. La garantía no cubre los daños por reparaciones no autorizadas por Dell™.

Retirada del embellecedor frontal

1. Siga los procedimientos que se indican en el apartado [Antes de comenzar](#).
2. Quite la cubierta del equipo (consulte [Extracción de la cubierta del equipo](#)).
3. Coloque el equipo en posición vertical.
4. Suelte las pestañas del embellecedor frontal secuencialmente, una de cada vez, sacándolas del panel.
5. Gire y tire del panel frontal para separarlo del equipo y soltar las abrazaderas del embellecedor de las ranuras del panel frontal.



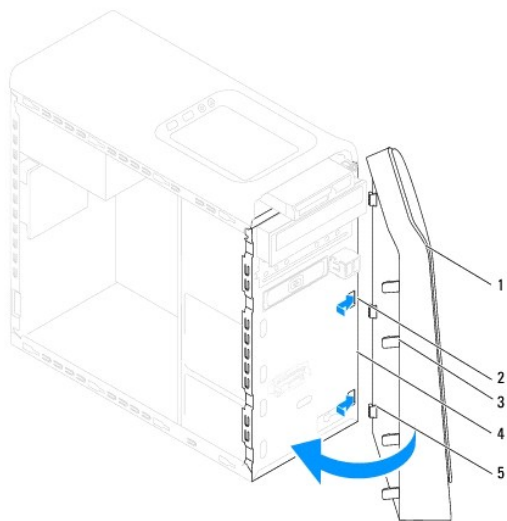
1	Embellecedor frontal	2	Ranuras del panel frontal (3)
3	Pestañas del embellecedor frontal (4)	4	Panel frontal
5	Abrazaderas del embellecedor frontal (3)		

6. Deje el embellecedor en un lugar seguro.

Colocación del embellecedor frontal

1. Siga los procedimientos que se indican en el apartado [Antes de comenzar](#).

2. Alinee e inserte las abrazaderas del embellecedor frontal en las ranuras del panel frontal.
3. Gire el embellecedor hacia el equipo hasta que las pestañas encajen.



1	Embellecedor frontal	2	Ranuras del panel frontal (3)
3	Pestañas del embellecedor frontal (4)	4	Panel frontal
5	Abrazaderas del embellecedor frontal (3)		

4. Vuelva a colocar la cubierta del equipo (consulte [Colocación de la cubierta del equipo](#)).

[Regresar a la página de contenido](#)

[Regresar a la página de contenido](#)

Ensamblaje Bluetooth

Manual de servicio de Dell™ Studio XPS™ 8000

- [Extracción del ensamblaje Bluetooth](#)
- [Colocación del ensamblaje Bluetooth](#)

⚠ AVISO: Antes trabajar en el interior del equipo, siga las instrucciones de seguridad que se entregan con el equipo. Para obtener información adicional sobre prácticas recomendadas de seguridad, consulte la página principal de cumplimiento de normativas en www.dell.com/regulatory_compliance.

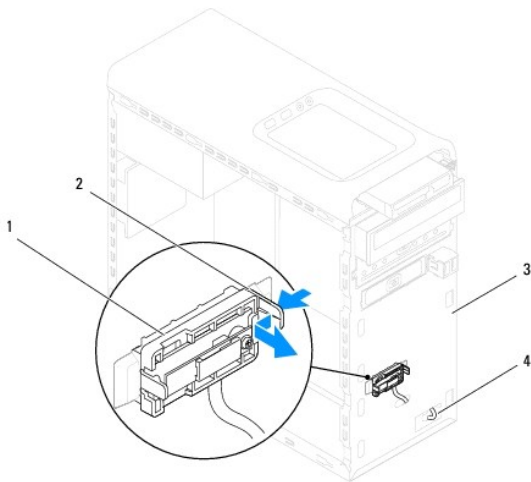
⚠ AVISO: Para evitar una descarga eléctrica, desenchufe siempre el ordenador de la toma eléctrica antes de extraer la cubierta.

⚠ AVISO: No utilice el equipo si ha retirado alguna cubierta (incluidas las cubiertas del equipo, embellecedores, soportes de relleno, carátulas del panel anterior, etc.).

⚠ PRECAUCIÓN: Sólo un técnico certificado debe realizar reparaciones en el equipo. La garantía no cubre los daños por reparaciones no autorizadas por Dell™.

Extracción del ensamblaje Bluetooth

1. Siga los procedimientos que se indican en el apartado [Antes de comenzar](#).
2. Quite la cubierta del equipo (consulte [Extracción de la cubierta del equipo](#)).
3. Retire el embellecedor frontal (consulte [Retirada del embellecedor frontal](#)).
4. Desconecte el cable del ensamblaje Bluetooth® del conector de la placa base (consulte el apartado [Componentes de la placa base](#)).
5. Presione la pestaña como se muestra en la ilustración y tire del ensamblaje Bluetooth.
6. Deslice y saque con cuidado el ensamblaje Bluetooth desde la parte frontal del equipo.



1	Ensamblaje Bluetooth	2	Pestaña del ensamblaje Bluetooth
3	Panel frontal	4	Cable del ensamblaje Bluetooth

7. Deje el ensamblaje Bluetooth en un lugar seguro.

Colocación del ensamblaje Bluetooth

1. Siga los procedimientos que se indican en el apartado [Antes de comenzar](#).

2. Alinee la pestaña del ensamblaje Bluetooth con la ranura de éste en el panel frontal y presiónelo hasta que haga clic.
3. Conecte el cable del ensamblaje Bluetooth al conector de la placa base (consulte el apartado [Componentes de la placa base](#)).
4. Vuelva a colocar el embellecedor frontal (consulte [Colocación del embellecedor frontal](#)).
5. Vuelva a colocar la cubierta del equipo (consulte [Colocación de la cubierta del equipo](#)).
6. Conecte el equipo y los dispositivos a las tomas de corriente y enciéndalos.

[Regresar a la página de contenido](#)

[Regresar a la página de contenido](#)

Tarjetas PCI y PCI Express

Manual de servicio de Dell™ Studio XPS™ 8000

- [Extracción del soporte de retención de la tarjeta](#)
- [Colocación del soporte de retención de la tarjeta](#)
- [Extracción de tarjetas PCI y PCI Express](#)
- [Colocación de tarjetas PCI y PCI Express](#)
- [Configuración del equipo tras retirar o instalar la tarjeta PCI Express](#)

⚠ AVISO: Antes trabajar en el interior del equipo, siga las instrucciones de seguridad que se entregan con el equipo. Para obtener información adicional sobre prácticas recomendadas de seguridad, consulte la página principal de cumplimiento de normativas en www.dell.com/regulatory_compliance.

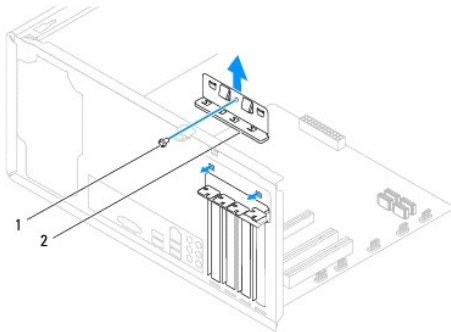
⚠ AVISO: Para evitar una descarga eléctrica, desenchufe siempre el ordenador de la toma eléctrica antes de extraer la cubierta.

⚠ AVISO: No utilice el equipo si ha retirado alguna cubierta (incluidas las cubiertas del equipo, embellecedores, soportes de relleno, carátulas del panel anterior, etc.).

⚠ PRECAUCIÓN: Sólo un técnico certificado debe realizar reparaciones en el equipo. La garantía no cubre los daños por reparaciones no autorizadas por Dell™.

Extracción del soporte de retención de la tarjeta

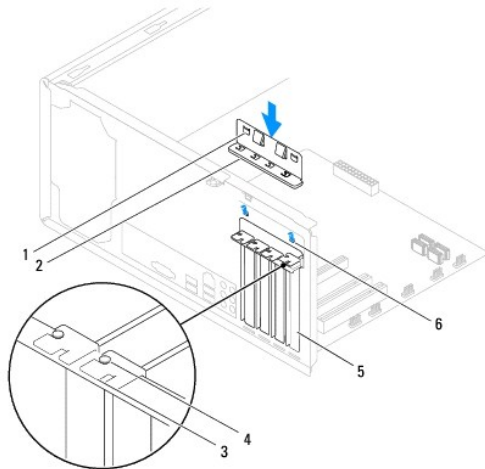
1. Siga los procedimientos que se indican en el apartado [Antes de comenzar](#).
2. Quite la cubierta del equipo (consulte [Extracción de la cubierta del equipo](#)).
3. Quite el tornillo que fija el soporte de retención de la tarjeta.
4. Levante el soporte de retención de la tarjeta y déjelo en un lugar seguro.



1	Tornillo	2	Soporte de retención de la tarjeta
---	----------	---	------------------------------------

Colocación del soporte de retención de la tarjeta

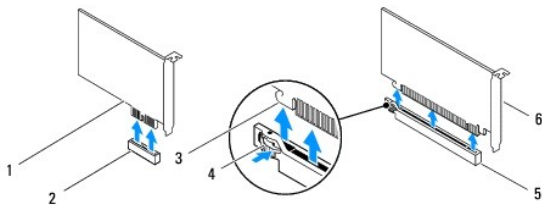
1. Siga los procedimientos que se indican en el apartado [Antes de comenzar](#).
2. Vuelva a colocar el soporte de retención de la tarjeta y asegúrese de que:
 - 1 La lengüeta de fijación esté alineada con la ranura de fijación.
 - 1 La parte superior de todas las tarjetas y de todos los cubrerranuras quedan al mismo nivel que la barra de alineamiento.
 - 1 La muesca de la parte superior de la tarjeta o el cubrerranuras encaja alrededor de la guía de alineamiento.



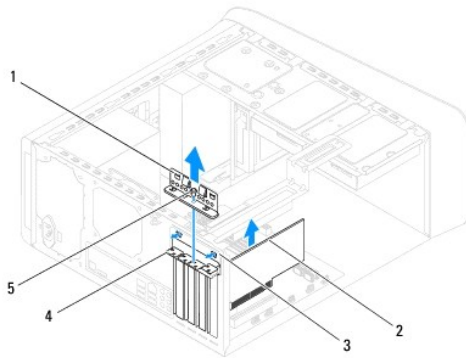
1	Abrazaderas guía (2)	2	Soporte de retención de la tarjeta	3	Barra de alineamiento
4	Guía de alineación	5	Cubrerranuras	6	Muecas guía (2)

Extracción de tarjetas PCI y PCI Express

1. Siga los procedimientos que se indican en el apartado [Antes de comenzar](#).
2. Quite la cubierta del equipo (consulte [Extracción de la cubierta del equipo](#)).
3. Retire el soporte de la tarjeta gráfica (consulte [Extracción del soporte de la tarjeta gráfica](#)).
4. Extraiga la unidad de disco duro principal, si procede (consulte [Extracción del ventilador de la unidad de disco duro](#)).
5. Retire el soporte de retención de la tarjeta (consulte [Extracción del soporte de retención de la tarjeta](#)).
6. Desconecte los cables conectados a la tarjeta, si los hay.
7. Quite la tarjeta PCI Express de la ranura:
 - 1 Si se trata de una tarjeta PCI o PCI Express x1, sujete la tarjeta por las esquinas superiores y sáquela de su conector.
 - 1 Para una tarjeta PCI Express x16, presione el mecanismo de retención, tire de la tarjeta por sus esquinas superiores y sáquela de su conector.



1	Tarjeta PCI Express x1	2	Ranura para tarjetas PCI Express x1
3	Pestaña de fijación	4	Mecanismo de retención
5	Ranura para tarjetas PCI Express x16	6	Tarjeta PCI Express x16



1	Soporte de retención de la tarjeta	2	Tarjeta PCI Express
3	Separador de la abrazadera de retención de la tarjeta	4	Cubrerranuras
5	Tornillo		

8. Si va a extraer la tarjeta de forma permanente, instale un cubrerranuras en la abertura de la ranura para tarjetas vacía.

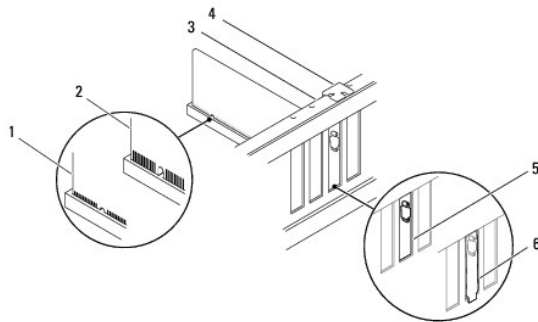
NOTA: Para mantener la certificación FCC del equipo, es necesario instalar un cubrerranuras en las aberturas vacías de las ranuras para tarjeta. Además, los cubrerranuras permiten mantener el equipo limpio de polvo y suciedad.

Colocación de tarjetas PCI y PCI Express

1. Siga los procedimientos que se indican en el apartado [Antes de comenzar](#).
2. Prepare la tarjeta para su instalación.

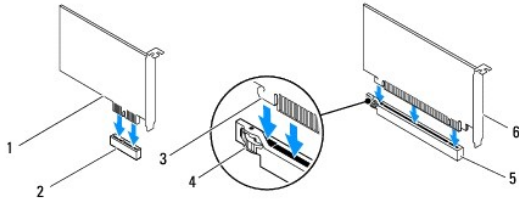
Consulte la documentación incluida con la tarjeta para obtener información sobre la configuración de la tarjeta, las conexiones internas o alguna otra personalización para el equipo.

3. Coloque la tarjeta PCI Express en la ranura del chasis y presione firmemente. Asegúrese de que la tarjeta PCI Express esté completamente encajada en la ranura.



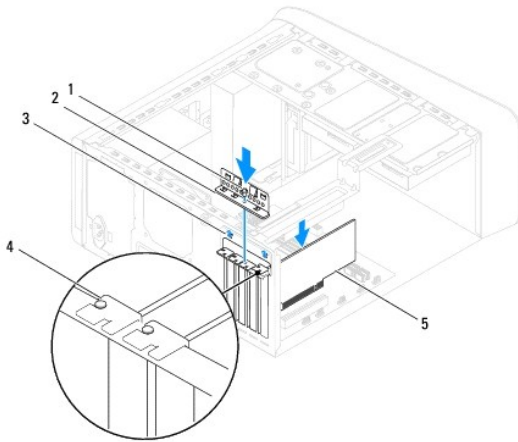
1	Tarjeta insertada completamente	2	Tarjeta no insertada completamente
3	Barra de alineamiento	4	Guía de alineación
5	Soporte dentro de la ranura	6	Soporte enganchado fuera de la ranura

4. Si va a instalar la tarjeta PCI Express en el conector para tarjeta x16, colóquela de modo que la ranura de fijación esté alineada con la lengüeta de fijación.



1	Tarjeta PCI Express x1	2	Ranura para tarjetas PCI Express x1
3	Pestaña de fijación	4	Mecanismo de retención
5	Ranura para tarjetas PCI Express x16	6	Tarjeta PCI Express x16

- Coloque la tarjeta en el conector y presione hacia abajo firmemente. Asegúrese de que la tarjeta esté completamente encajada en la ranura.
- Sustituya el soporte de retención de la tarjeta (consulte el apartado [Colocación del soporte de retención de la tarjeta](#)).



1	Tornillo	2	Soporte de retención de la tarjeta
3	Separador de la abrazadera de la tarjeta	4	Cubreranuras
5	Tarjeta PCI Express		

- Conecte los cables que deban conectarse a la tarjeta.
Para obtener información sobre las conexiones de cables de la tarjeta, consulte la documentación incluida con la tarjeta.

PRECAUCIÓN: No haga pasar ningún cable de tarjeta por encima o por detrás de las tarjetas. Los cables que pasan por encima de las tarjetas pueden impedir que se cierre correctamente la cubierta del equipo o pueden dañar el equipo.

- Vuelva a colocar la unidad de disco duro principal, si procede (consulte [Colocación de la unidad de disco duro](#)).
- Vuelva a colocar el soporte de la tarjeta gráfica (consulte [Colocación del soporte de la tarjeta gráfica](#)).
- Vuelva a colocar la cubierta del equipo, vuelva a conectar el equipo y los dispositivos a las tomas eléctricas, y enciéndalos.
- Para completar la instalación, consulte el apartado [Configuración del equipo tras retirar o instalar la tarjeta PCI Express](#).

Configuración del equipo tras retirar o instalar la tarjeta PCI Express

NOTA: Para obtener información sobre la ubicación de los conectores externos, consulte la *Guía de instalación*. Para obtener información sobre la instalación de los controladores y el software correspondientes a una tarjeta, consulte la documentación suministrada con la tarjeta.

	Instalada	Extraída
Tarjeta de sonido	<ol style="list-style-type: none"> 1. Abra el programa de configuración del sistema (consulte el apartado Programa de configuración del sistema). 2. Vaya a Onboard Audio Controller (Controladora de sonido integrada) y cambie el valor a Disabled (Desactivada). 3. Conecte los dispositivos de audio externos a los conectores de la tarjeta de sonido. 	<ol style="list-style-type: none"> 1. Abra el programa de configuración del sistema (consulte el apartado Programa de configuración del sistema). 2. Vaya a Onboard Audio Controller (Controladora de sonido integrada) y cambie el valor a Enabled (Activada). 3. Conecte los dispositivos de audio externos a los conectores del panel posterior del ordenador.
Tarjeta de red	<ol style="list-style-type: none"> 1. Abra el programa de configuración del sistema (consulte el apartado Programa de configuración del sistema). 2. Vaya a Onboard LAN Controller (Controladora de LAN integrada) y cambie el valor a Disabled (Desactivada). 3. Conecte el cable de red al conector de la tarjeta de red. 	<ol style="list-style-type: none"> 1. Abra el programa de configuración del sistema (consulte el apartado Programa de configuración del sistema). 2. Vaya a Onboard LAN Controller (Controladora de LAN integrada) y cambie el valor a Enabled (Activada). 3. Conecte el cable de red al conector de red integrado.

[Regresar a la página de contenido](#)

[Regresar a la página de contenido](#)

Batería

Manual de servicio de Dell™ Studio XPS™ 8000

- [Extracción de la batería](#)
- [Colocación de la batería](#)

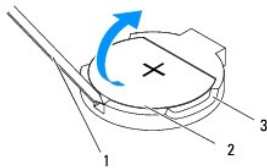
- ⚠ **AVISO:** Antes trabajar en el interior del equipo, siga las instrucciones de seguridad que se entregan con el equipo. Para obtener información adicional sobre prácticas recomendadas de seguridad, consulte la página principal de cumplimiento de normativas en www.dell.com/regulatory_compliance.
- ⚠ **AVISO:** Una batería nueva puede explotar si no se instala correctamente. Sustituya la batería únicamente por una del mismo tipo o de un tipo equivalente recomendado por el fabricante. Deseche las baterías agotadas de acuerdo con las instrucciones del fabricante.
- ⚠ **AVISO:** Para evitar una descarga eléctrica, desenchufe siempre el ordenador de la toma eléctrica antes de extraer la cubierta.
- ⚠ **AVISO:** No utilice el equipo si ha retirado alguna cubierta (incluidas las cubiertas del equipo, embellecedores, soportes de relleno, carátulas del panel anterior, etc.).
- ⚠ **PRECAUCIÓN:** Sólo un técnico certificado debe realizar reparaciones en el equipo. La garantía no cubre los daños por reparaciones no autorizadas por Dell™.

Extracción de la batería

1. Anote los valores de todas las pantallas del programa de configuración del sistema (consulte [Programa de configuración del sistema](#)) para poder restaurar la configuración correcta una vez instalada la batería nueva.
2. Siga los procedimientos que se indican en el apartado [Antes de comenzar](#).
3. Quite la cubierta del equipo (consulte [Extracción de la cubierta del equipo](#)).
4. Localice el puente RTCRST_PSWD en la placa base (consulte [Componentes de la placa base](#)).

⚠ **PRECAUCIÓN:** Si levanta la batería de su zócalo haciendo palanca con un objeto romo, procure no tocar la placa base con el objeto. Asegúrese de que introduce el objeto entre la batería y el zócalo antes de intentar hacer palanca para extraer la batería. De lo contrario, puede dañar la placa base al sacar el zócalo de su sitio o al romper las pistas de circuito de dicha placa.

5. Levante con cuidado la batería con una punta trazadora de plástico del zócalo de la batería de la placa base.

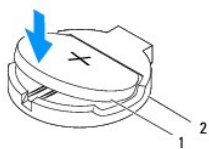


1	Punta trazadora de plástico	2	Batería
3	Zócalo de la batería		

6. Deje la batería en un lugar seguro.

Colocación de la batería

1. Siga los procedimientos del apartado [Antes de comenzar](#).
2. Inserte la batería nueva (CR2032) en el zócalo con el lado marcado como "+" hacia arriba y presiónela hasta que quede asentada en su lugar.



1	Batería	2	Zócalo de la batería
---	---------	---	----------------------

3. Vuelva a colocar la cubierta del equipo (consulte [Colocación de la cubierta del equipo](#)).
4. Conecte el equipo y los dispositivos a las tomas de alimentación eléctricas y enciéndalos.
5. Introduzca la configuración del sistema (consulte [Programa de configuración del sistema](#)) y restaure los valores que ha registrado en [paso 1](#).

[Regresar a la página de contenido](#)

[Regresar a la página de contenido](#)

Cubierta del equipo

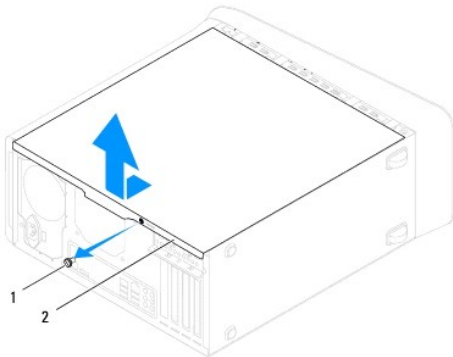
Manual de servicio de Dell™ Studio XPS™ 8000

- [Extracción de la cubierta del equipo](#)
- [Colocación de la cubierta del equipo](#)

- ⚠ **AVISO:** Antes trabajar en el interior del equipo, siga las instrucciones de seguridad que se entregan con el equipo. Para obtener información adicional sobre prácticas recomendadas de seguridad, consulte la página principal de cumplimiento de normativas en www.dell.com/regulatory_compliance.
- ⚠ **AVISO:** Para evitar la probabilidad de descargas eléctricas, cortes provocados por el movimiento de las aspas del ventilador u otros daños imprevistos, desenchufe siempre el equipo de la toma eléctrica antes de extraer la cubierta.
- ⚠ **AVISO:** No utilice el equipo si ha retirado alguna cubierta (incluidas las cubiertas del equipo, embellecedores, soportes de relleno, carátulas del panel anterior, etc.).
- ⚠ **PRECAUCIÓN:** Sólo un técnico certificado debe realizar reparaciones en el equipo. La garantía no cubre los daños por reparaciones no autorizadas por Dell™.
- ⚠ **PRECAUCIÓN:** Asegúrese de que hay espacio suficiente para apoyar la cubierta lateral con la cubierta quitada, al menos 30 cm de espacio en el escritorio.

Extracción de la cubierta del equipo

1. Siga los procedimientos que se indican en el apartado [Antes de comenzar](#).
2. Coloque de lado el equipo con la cubierta hacia arriba.
3. Quite el tornillo de mariposa que sujeta la cubierta del equipo al chasis usando un destornillador si fuera necesario.
4. Libere la cubierta del equipo tirando desde la parte frontal del equipo y levantándola.



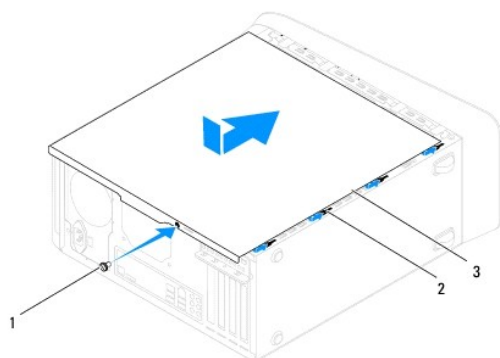
1	Tornillo de mariposa	2	Cubierta del equipo
---	----------------------	---	---------------------

5. Guarde la cubierta en un lugar seguro.

Colocación de la cubierta del equipo

1. Siga los procedimientos que se indican en el apartado [Antes de comenzar](#).
2. Compruebe que todos los cables estén conectados y retírelos del paso.
3. Asegúrese de no dejar herramientas ni piezas adicionales dentro del equipo.
4. Alinee las lengüetas en la parte inferior de la cubierta del equipo con las ranuras situadas en el borde del equipo.
5. Presione la cubierta del equipo y deslícela hacia la parte frontal de equipo.

6. Vuelva a colocar el tornillo de mariposa que sujeta la cubierta del equipo al chasis.



1	Tornillo de mariposa	2	Ranuras
3	Cubierta del equipo		

7. Coloque el equipo en posición vertical.

[Regresar a la página de contenido](#)

[Regresar a la página de contenido](#)

Procesador

Manual de servicio de Dell™ Studio XPS™ 8000

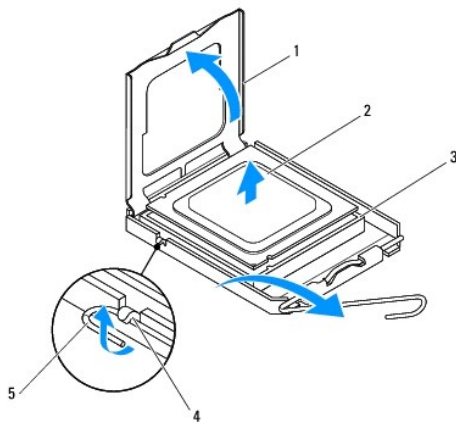
- [Retirada del procesador](#)
- [Colocación del procesador](#)

- ⚠ **AVISO:** Antes trabajar en el interior del equipo, siga las instrucciones de seguridad que se entregan con el equipo. Para obtener información adicional sobre prácticas recomendadas de seguridad, consulte la página principal de cumplimiento de normativas en www.dell.com/regulatory_compliance.
- ⚠ **AVISO:** Para evitar una descarga eléctrica, desenchufe siempre el ordenador de la toma eléctrica antes de extraer la cubierta.
- ⚠ **AVISO:** No utilice el equipo si ha retirado alguna cubierta (incluidas las cubiertas del equipo, embellecedores, soportes de relleno, carátulas del panel anterior, etc.).
- ⚠ **PRECAUCIÓN:** Sólo un técnico certificado debe realizar reparaciones en el equipo. La garantía no cubre los daños por reparaciones no autorizadas por Dell™.
- ⚠ **PRECAUCIÓN:** No lleve a cabo los pasos siguientes a menos que esté familiarizado con la instalación y desinstalación de hardware. Si no realiza estos pasos correctamente, la placa base puede resultar dañada. Para obtener servicio técnico, consulte la *Guía de instalación*.

Retirada del procesador

1. Siga los procedimientos que se indican en el apartado [Antes de comenzar](#).
2. Quite la cubierta del equipo (consulte [Extracción de la cubierta del equipo](#)).

- ⚠ **PRECAUCIÓN:** Sólo un técnico certificado debe realizar reparaciones en el equipo. La garantía no cubre los daños por reparaciones no autorizadas por Dell™.
 - ⚠ **PRECAUCIÓN:** El ensamblaje del disipador de calor, aunque es de plástico, puede estar muy caliente durante el funcionamiento normal. Asegúrese de que ha transcurrido el tiempo suficiente para que se haya enfriado antes de tocarlo.
3. Extraiga el ensamblaje del disipador de calor y el ventilador del procesador del ordenador (consulte el apartado [Extracción del ensamblaje del disipador de calor y el ventilador del procesador](#)).
- 📌 **NOTA:** A no ser que el nuevo procesador requiera un disipador de calor nuevo, reutilice el ensamblaje del disipador de calor original cuando sustituya el procesador.
4. Presione y empuje la palanca de liberación hacia abajo y hacia afuera para liberarla de la lengüeta que la fija.
 5. Abra la cubierta del procesador.



1	Cubierta del procesador	2	Procesador
---	-------------------------	---	------------

3	Zócalo	4	Pestaña
5	Palanca de liberación		

△ **PRECAUCIÓN:** Cuando retire el procesador, no toque ninguna de las patas que se encuentran dentro del zócalo ni deje que caiga ningún objeto sobre las patas del zócalo.

6. Levante con cuidado el procesador para retirarlo del zócalo.

Deje extendida la palanca de liberación en la posición de liberación para que el zócalo esté listo para el nuevo procesador.

Colocación del procesador

△ **PRECAUCIÓN:** Descargue la electricidad estática de su cuerpo. Para ello, toque una superficie metálica sin pintar de la parte posterior del equipo.

△ **PRECAUCIÓN:** Cuando sustituya el procesador, no toque ninguna de las patillas que se encuentran dentro del zócalo ni deje que caiga ningún objeto en las patillas del zócalo.

1. Siga los procedimientos que se indican en el apartado [Antes de comenzar](#).

2. Desembale el nuevo procesador, teniendo cuidado de no tocar la parte inferior del mismo.

△ **PRECAUCIÓN:** Deberá colocar el procesador correctamente en el zócalo para evitar que se dañen de forma permanente el procesador y el equipo cuando encienda el equipo.

3. Si no se extiende totalmente la palanca de liberación del zócalo, muévala a esa posición.

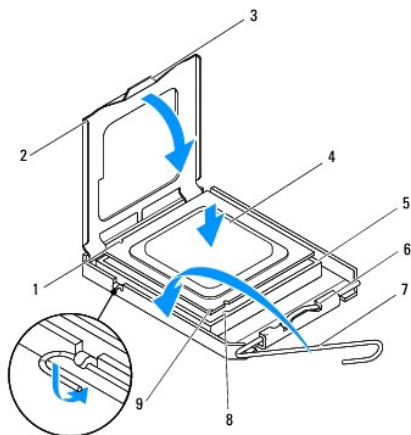
4. Alinee las muescas de alineamiento frontal y posterior del procesador con las muescas frontal y posterior del zócalo.

5. Alinee las esquinas de la pata 1 del procesador y el zócalo.

△ **PRECAUCIÓN:** Para evitar daños, asegúrese de que el procesador esté alineado correctamente con el zócalo y no ejerza una fuerza excesiva al instalar el procesador.

6. Inserte suavemente el procesador en el zócalo y asegúrese de que el procesador está colocado correctamente.

7. Cuando el procesador esté completamente asentado en el zócalo, cierre la cubierta del mismo, asegurándose de que la pestaña de la cubierta del procesador está colocada debajo del pasador de la cubierta central en el zócalo.



1	Muesca de alineamiento posterior	2	Cubierta del procesador
3	Seguro de la cubierta central	4	Procesador
5	Zócalo	6	Pestaña

7	Palanca de liberación	8	Muesca de alineamiento frontal
9	Indicador de pata 1 del procesador		

8. Gire la palanca de liberación del zócalo hacia el zócalo y encájela en su sitio para fijar el procesador.
9. Elimine la pasta térmica de la parte inferior del disipador de calor.

△ PRECAUCIÓN: No se olvide de aplicar nueva pasta térmica. Un lubricante térmico nuevo es fundamental para garantizar una protección térmica adecuada, necesaria para un funcionamiento óptimo del procesador.

10. Aplique el nuevo lubricante térmico en la parte superior del procesador.
11. Vuelva a colocar el ensamblaje del disipador de calor y el ventilador del procesador (consulte [Colocación del ensamblaje del disipador de calor y el ventilador del procesador](#)).

△ PRECAUCIÓN: Asegúrese de que el ensamblaje del disipador de calor y el ventilador del procesador esté colocado correctamente y de forma segura.

12. Vuelva a colocar la cubierta del equipo (consulte [Colocación de la cubierta del equipo](#)).


[Regresar a la página de contenido](#)

[Regresar a la página de contenido](#)


Unidades


Manual de servicio de Dell™ Studio XPS™ 8000


- [Unidad de disco duro](#)
- [Unidad óptica](#)
- [Lector de tarjetas multimedia](#)
- [FlexDock](#)

 **AVISO:** Antes trabajar en el interior del equipo, siga las instrucciones de seguridad que se entregan con el equipo. Para obtener información adicional sobre prácticas recomendadas de seguridad, consulte la página principal de cumplimiento de normativas en www.dell.com/regulatory_compliance.

 **AVISO:** Para evitar una descarga eléctrica, desenchufe siempre el ordenador de la toma eléctrica antes de extraer la cubierta.


 **AVISO:** No utilice el equipo si ha retirado alguna cubierta (incluidas las cubiertas del equipo, embellecedores, soportes de relleno, carátulas del panel anterior, etc.).

 **PRECAUCIÓN:** Sólo un técnico certificado debe realizar reparaciones en el equipo. La garantía no cubre los daños por reparaciones no autorizadas por Dell™.

 **NOTA:** La unidad FlexDock de 3,5 pulgadas no es intercambiable con el portaunidades de disco duro.

Unidad de disco duro


Extracción del ventilador de la unidad de disco duro

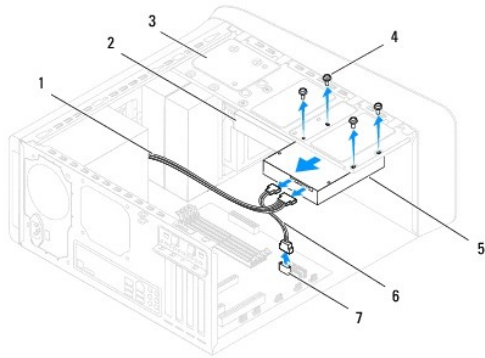
 **PRECAUCIÓN:** Si va a reemplazar una unidad de disco duro que contiene datos que desea conservar, realice una copia de seguridad de los archivos antes de iniciar este procedimiento.

1. Siga los procedimientos que se indican en el apartado [Antes de comenzar](#).
2. Quite la cubierta del equipo (consulte [Extracción de la cubierta del equipo](#)).
3. Desconecte los cables de alimentación y de datos de la unidad de disco duro.

 **NOTA:** Si no va a cambiar el disco duro en este momento, desconecte el otro extremo del cable de datos de la placa base y déjelo a un lado. Puede utilizar el cable de datos para instalar un disco duro más adelante.

4. Retire el soporte de la tarjeta gráfica (consulte [Extracción del soporte de la tarjeta gráfica](#)).
5. Quite los cuatro tornillos que fijan el disco duro al panel de la unidad.
6. Para extraer el disco duro secundario, quite los cuatro tornillos que lo sujetan al panel de la unidad.

 **PRECAUCIÓN:** Cuando extraiga o coloque la unidad de disco duro, asegúrese de que no raya la placa de circuito del disco duro.



1	Cable de alimentación	2	Unidad de disco duro secundaria
3	Panel de la unidad	4	Tornillos (4)
5	Unidad de disco duro primaria	6	Cable de datos
7	Conector SATA		

7. Saque la unidad deslizándola hacia la parte posterior del equipo.
8. Si al extraer la unidad de disco duro, cambia la configuración de la unidad, asegúrese de que estos cambios se reflejan en la configuración del sistema (consulte [Programa de configuración del sistema](#)).

Colocación de la unidad de disco duro


1. Siga los procedimientos que se indican en el apartado [Antes de comenzar](#).
2. Consulte la documentación de la unidad para verificar que esté configurada para su equipo.
3. Deslice la unidad de disco duro dentro del compartimiento para unidades de disco duro.
4. Alinee los orificios para tornillos de la unidad de disco duro con los agujeros para los tornillos del panel de la unidad.
5. Vuelva a colocar los cuatro tornillos que fijan el disco duro al panel de la unidad.
6. Conecte el cable de alimentación y el cable de datos a la unidad de disco duro (consulte [Componentes de la placa base](#)).
7. Si va a colocar la unidad de disco duro principal, vuelva a colocar el soporte de la tarjeta gráfica (consulte [Colocación del soporte de la tarjeta gráfica](#)).
8. Vuelva a colocar la cubierta del equipo (consulte [Colocación de la cubierta del equipo](#)).
9. Conecte el equipo y los dispositivos a las tomas de alimentación eléctricas y enciéndalos.
10. Para obtener instrucciones sobre cómo instalar el software necesario para el funcionamiento de la unidad, consulte la documentación incluida con ésta.
11. Compruebe los cambios de configuración de la unidad en el programa de configuración del sistema (consulte [Programa de configuración del sistema](#)).

Unidad óptica

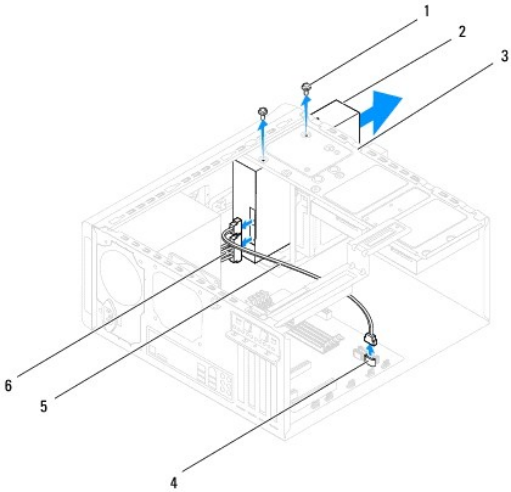
Extracción de la unidad óptica

1. Siga los procedimientos que se indican en el apartado [Antes de comenzar](#).

2. Quite la cubierta del equipo (consulte [Extracción de la cubierta del equipo](#)).
3. Retire el embellecedor frontal (consulte [Retirada del embellecedor frontal](#)).
4. Desconecte los cables de alimentación y de datos de la unidad de disco duro.

 **NOTA:** Si no va a cambiar la unidad óptica en este momento, desconecte el otro extremo del cable de datos de la placa base y déjelo a un lado. Puede utilizar el cable de datos para instalar un dispositivo óptico en un futuro.

5. Quite los dos tornillos que fijan la unidad óptica al panel de la unidad.
6. Presione y deslice hacia fuera la unidad óptica por la parte frontal del equipo.

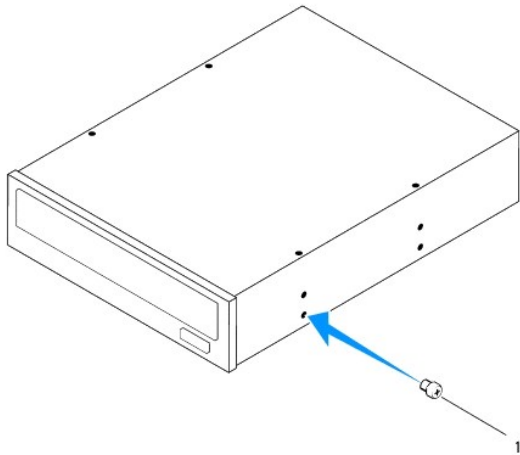


1	Tornillos (2)	2	Unidad óptica
3	Panel de la unidad	4	Conector SATA
5	Cable de datos	6	Cable de alimentación

7. Deje la unidad óptica en un lugar seguro.

Colocación de la unidad óptica

1. Siga los procedimientos que se indican en el apartado [Antes de comenzar](#).
2. Quite el tornillo de la unidad óptica antigua e insértelo en la nueva unidad.



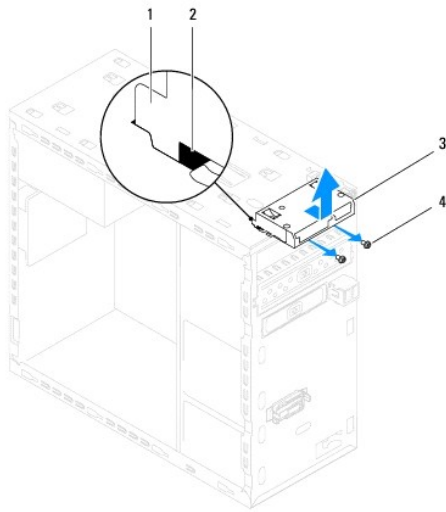
1	Tornillo
---	----------

3. Deslice suavemente la unidad óptica en el compartimento a través de la parte frontal del equipo.
 4. Alinee los orificios para tornillos de la unidad óptica con los agujeros para los tornillos del panel de la unidad.
 5. Vuelva a colocar los dos tornillos que fijan la unidad óptica al panel de la unidad.
 6. Conecte el cable de alimentación y el cable de datos a la unidad óptica (consulte [Componentes de la placa base](#)).
 7. Vuelva a colocar el embellecedor frontal (consulte [Colocación del embellecedor frontal](#)).
 8. Vuelva a colocar la cubierta del equipo (consulte [Colocación de la cubierta del equipo](#)).
 9. Conecte el equipo y los dispositivos a las tomas eléctricas y enciéndalos.
 10. Para obtener instrucciones sobre cómo instalar el software necesario para el funcionamiento de la unidad, consulte la documentación incluida con ésta.
 11. Compruebe los cambios de configuración de la unidad en el programa de configuración del sistema (consulte [Programa de configuración del sistema](#)).
-

Lector de tarjetas multimedia

Extracción del lector de tarjetas multimedia

1. Siga los procedimientos que se indican en el apartado [Antes de comenzar](#).
2. Quite la cubierta del equipo (consulte [Extracción de la cubierta del equipo](#)).
3. Retire el embellecedor frontal (consulte [Retirada del embellecedor frontal](#)).
4. Retire la unidad óptica (consulte [Extracción de la unidad óptica](#)).
5. Extraiga la cubierta superior (consulte [Extracción de la cubierta superior](#)).
6. Quite los dos tornillos que fijan el lector de tarjetas multimedia al panel frontal. Los tornillos se encuentran debajo del lector.
7. Desconecte el cable del lector de tarjetas multimedia del conector de la placa base (consulte el apartado [Componentes de la placa base](#)).
8. Deslice y saque el lector de tarjetas multimedia del equipo como se muestra en la ilustración.



1	Guías del lector de tarjetas multimedia (2)	2	Ranuras (2)
3	Lector de tarjetas multimedia	4	Tornillos (2)

Colocación del lector de tarjetas multimedia

1. Siga los procedimientos que se indican en el apartado [Antes de comenzar](#).
2. Deslice suavemente el lector de tarjetas multimedia en las ranuras del panel superior.
3. Vuelva a colocar los dos tornillos que fijan el lector de tarjetas multimedia al panel frontal.
4. Conecte el cable del lector de tarjetas multimedia al conector de la placa base (consulte el apartado [Componentes de la placa base](#)).
5. Vuelva a colocar la cubierta superior (consulte [Colocación de la cubierta superior](#)).
6. Vuelva a colocar la unidad óptica (consulte [Colocación de la unidad óptica](#)).
7. Vuelva a colocar el embellecedor frontal (consulte [Colocación del embellecedor frontal](#)).
8. Vuelva a colocar la cubierta del equipo (consulte [Colocación de la cubierta del equipo](#)).
9. Conecte el equipo y los dispositivos a las tomas de alimentación eléctricas y enciéndalos.

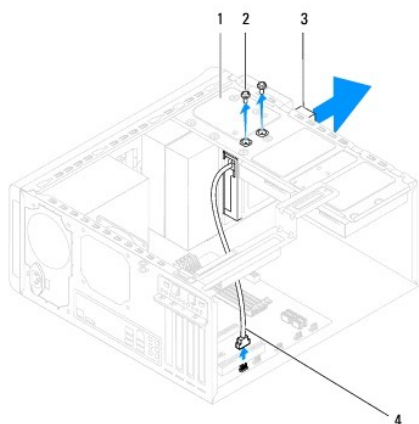
FlexDock

Extracción del módulo FlexDock

1. Siga los procedimientos que se indican en el apartado [Antes de comenzar](#).
2. Quite la cubierta del equipo (consulte [Extracción de la cubierta del equipo](#)).
3. Retire el embellecedor frontal (consulte [Retirada del embellecedor frontal](#)).
4. Desconecte el cable USB FlexDock del conector de la placa base (consulte el apartado [Componentes de la placa base](#)).
5. Quite los dos tornillos que fijan el FlexDock al panel de la unidad.

6. Deslice la unidad de FlexDock hacia fuera por la parte frontal del equipo.

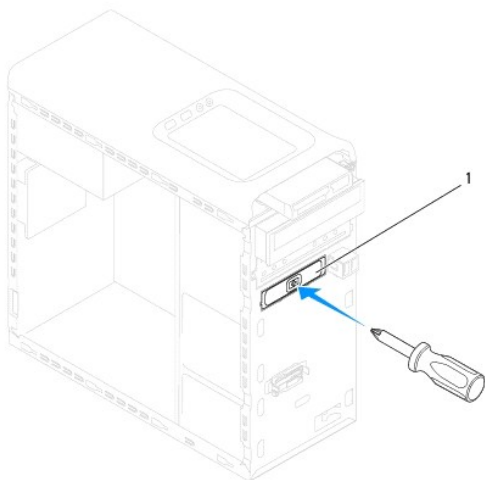
NOTA: Si no va a colocar la FlexDock en este momento, vuelva a colocar el cubreranuras (consulte [Colocación del cubreranuras](#)).



1	Panel de la unidad	2	Tornillos (2)
3	FlexDock	4	Cable de FlexDock USB

Colocación de una FlexDock

1. Siga los procedimientos que se indican en el apartado [Antes de comenzar](#).
2. Si esta es la primera vez que instala FlexDock:
 - a. Alinee la punta de un destornillador Phillips con la ranura de la placa metálica de separación del panel frontal y gire el destornillador hacia afuera para extraer la placa metálica.
 - b. Quite el cubreranuras del embellecedor frontal, si es necesario (consulte [Extracción del cubreranuras](#)).



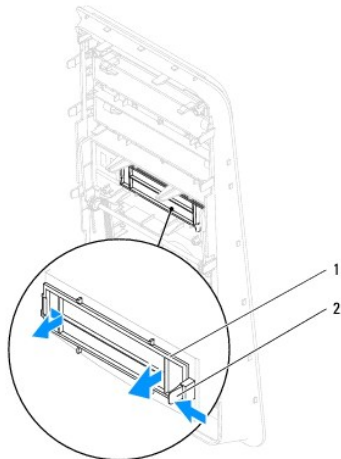
1 Placa metálica de separación

3. Saque la unidad FlexDock del paquete.
4. Deslice suavemente la FlexDock en el interior del compartimento a través de la parte frontal del equipo.
5. Alinee los orificios de los tornillos situados en la FlexDock con los agujeros del panel de la unidad.
6. Vuelva a colocar los dos tornillos que fijan la FlexDock al panel de la unidad.
7. Conecte el cable USB FlexDock al conector de la placa base (consulte el apartado [Componentes de la placa base](#)).
8. Vuelva a colocar el embellecedor frontal (consulte [Colocación del embellecedor frontal](#)).
9. Vuelva a colocar la cubierta del equipo (consulte [Colocación de la cubierta del equipo](#)).
10. Conecte el equipo y los dispositivos a las tomas de alimentación eléctricas y enciéndalos.

Extracción del cubrerranuras

PRECAUCIÓN: Para cumplir con la normativa de la FCC, es recomendable que vuelva a colocar el cubrerranuras siempre que retire la unidad FlexDock o la unidad óptica del equipo.

1. Siga los procedimientos que se indican en el apartado [Antes de comenzar](#).
2. Quite la cubierta del equipo (consulte [Extracción de la cubierta del equipo](#)).
3. Retire el embellecedor frontal (consulte [Retirada del embellecedor frontal](#)).
4. Presione suavemente la pestaña como se muestra en la ilustración para liberar el cubrerranuras del embellecedor frontal.



1 Cubrerranuras 2 Pestaña

Colocación del cubrerranuras

1. Siga los procedimientos que se indican en el apartado [Antes de comenzar](#).
2. Alinee la pestaña del cubrerranuras con la ranura del embellecedor frontal.
3. Presione suavemente la pestaña y el cubrerranuras para encajarlo en el embellecedor.

4. Vuelva a colocar el embellecedor frontal (consulte [Colocación del embellecedor frontal](#)).
5. Vuelva a colocar la cubierta del equipo (consulte [Colocación de la cubierta del equipo](#)).
6. Conecte el equipo y los dispositivos a las tomas de alimentación eléctricas y enciéndalos.

[Regresar a la página de contenido](#)

[Regresar a la página de contenido](#)

Ventiladores

Manual de servicio de Dell™ Studio XPS™ 8000

- [Ventilador del chasis](#)
- [Ensamblaje del disipador de calor y el ventilador del procesador](#)

⚠ AVISO: Antes trabajar en el interior del equipo, siga las instrucciones de seguridad que se entregan con el equipo. Para obtener información adicional sobre prácticas recomendadas de seguridad, consulte la página principal de cumplimiento de normativas en www.dell.com/regulatory_compliance.

⚠ AVISO: Para evitar una descarga eléctrica, desenchufe siempre el ordenador de la toma eléctrica antes de extraer la cubierta.

⚠ AVISO: No utilice el equipo si ha retirado alguna cubierta (incluidas las cubiertas del equipo, embellecedores, soportes de relleno, carátulas del panel anterior, etc.).

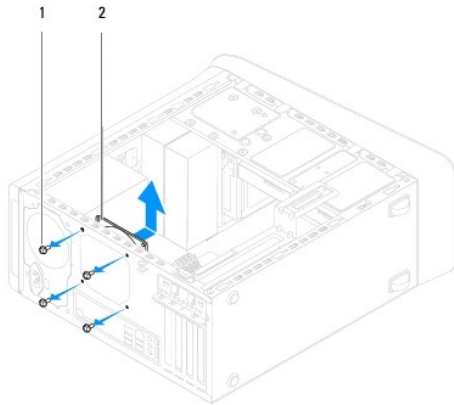
⚠ PRECAUCIÓN: Sólo un técnico certificado debe realizar reparaciones en el equipo. La garantía no cubre los daños por reparaciones no autorizadas por Dell™.

Ventilador del chasis

Extracción del ventilador del chasis

⚠ PRECAUCIÓN: No toque las aspas al extraer el ventilador del chasis. Se podría dañar el ventilador.

1. Siga los procedimientos que se indican en el apartado [Antes de comenzar](#).
2. Quite la cubierta del equipo (consulte [Extracción de la cubierta del equipo](#)).
3. Desconecte el cable del ventilador del chasis del conector de la placa base (consulte [Componentes de la placa base](#)).
4. Quite los cuatro tornillos que fijan el ventilador al chasis.
5. Deslice y saque el ventilador del chasis del equipo como se muestra en la ilustración.



1	Tornillos (4)	2	Ventilador del chasis
---	---------------	---	-----------------------

Colocación del ventilador del chasis

1. Siga los procedimientos que se indican en el apartado [Antes de comenzar](#).
2. Alinee los orificios para tornillos del ventilador del chasis con los orificios para tornillos del chasis.

3. Vuelva a colocar los cuatro tornillos que fijan el ventilador al chasis.
4. Conecte el cable del ventilador del chasis al conector de la placa base (consulte [Componentes de la placa base](#)).
5. Vuelva a colocar la cubierta del equipo (consulte [Colocación de la cubierta del equipo](#)).

Ensamblaje del disipador de calor y el ventilador del procesador

⚠ AVISO: A pesar de la protección de plástico, el ensamblaje del disipador de calor y el ventilador del procesador puede alcanzar una temperatura muy elevada durante el funcionamiento normal. Asegúrese de que ha transcurrido el tiempo suficiente para que se haya enfriado antes de tocarlo.

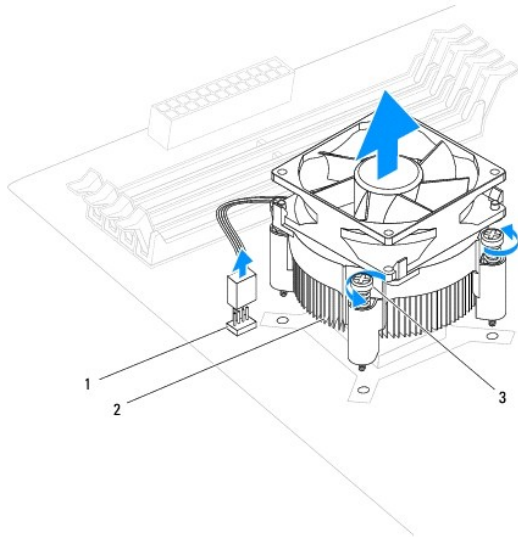
⚠ PRECAUCIÓN: El ensamblaje del disipador de calor y el ventilador del procesador es una unidad individual. No intente extraer el ventilador por separado.

Extracción del ensamblaje del disipador de calor y el ventilador del procesador

1. Siga los procedimientos que se indican en el apartado [Antes de comenzar](#).
2. Quite la cubierta del equipo (consulte [Extracción de la cubierta del equipo](#)).
3. Desconecte el cable del ventilador del procesador del conector de la placa base (consulte [Componentes de la placa base](#)).
4. En orden diagonal, afloje los cuatro tornillos cautivos que fijan el ensamblaje del disipador de calor y el ventilador del procesador al chasis.

⚠ PRECAUCIÓN: Cuando extraiga el ensamblaje del disipador de calor y el ventilador del procesador, colóquelo boca abajo o sobre un lado para evitar que se dañe la interfaz térmica del disipador de calor.

5. Saque del equipo el ensamblaje del disipador de calor y el ventilador del procesador.



1	Conector de la placa base	2	Ensamblaje del disipador de calor y el ventilador del procesador
3	Tornillos cautivos (4)		

Colocación del ensamblaje del disipador de calor y el ventilador del procesador

1. Siga los procedimientos del apartado [Antes de comenzar](#).
2. Elimine la pasta térmica de la parte inferior del disipador de calor.

⚠ PRECAUCIÓN: No se olvide de aplicar nueva pasta térmica. Un lubricante térmico nuevo es fundamental para garantizar una protección térmica adecuada, necesaria para un funcionamiento óptimo del procesador.

3. Aplique el nuevo lubricante térmico en la parte superior del procesador.
4. Alinee los cuatro tornillos cautivos del ensamblaje del disipador de calor y el ventilador del procesador con los orificios para los tornillos de la placa base.
5. En orden diagonal, apriete los cuatro tornillos cautivos que fijan el ensamblaje del disipador de calor y el ventilador del procesador.
6. Conecte el cable del ensamblaje del disipador de calor y el ventilador del procesador al conector de la placa base (consulte el apartado [Componentes de la placa base](#)).
7. Vuelva a colocar la cubierta del equipo (consulte [Colocación de la cubierta del equipo](#)).
8. Conecte el equipo y los dispositivos a las tomas de corriente y enciéndalos.

[Regresar a la página de contenido](#)

[Regresar a la página de contenido](#)

Panel USB frontal

Manual de servicio de Dell™ Studio XPS™ 8000

- [Extracción del panel USB frontal](#)
- [Colocación del panel USB frontal](#)

- AVISO:** Antes trabajar en el interior del equipo, siga las instrucciones de seguridad que se entregan con el equipo. Para obtener información adicional sobre prácticas recomendadas de seguridad, consulte la página principal de cumplimiento de normativas en www.dell.com/regulatory_compliance.
- AVISO:** Para evitar una descarga eléctrica, desenchufe siempre el ordenador de la toma eléctrica antes de extraer la cubierta.
- AVISO:** No utilice el equipo si ha retirado alguna cubierta (incluidas las cubiertas del equipo, embellecedores, soportes de relleno, carátulas del panel anterior, etc.).
- PRECAUCIÓN:** Sólo un técnico certificado debe realizar reparaciones en el equipo. La garantía no cubre los daños por reparaciones no autorizadas por Dell™.

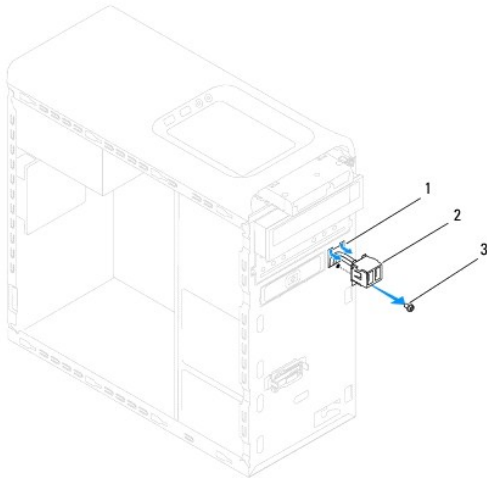
Extracción del panel USB frontal

NOTA: Fíjese en la colocación de todos los cables cuando los desconecte, de modo que pueda volver a colocarlos correctamente cuando instale el panel USB frontal nuevo.

1. Siga los procedimientos que se indican en el apartado [Antes de comenzar](#).
2. Quite la cubierta del equipo (consulte [Extracción de la cubierta del equipo](#)).
3. Retire el embellecedor frontal (consulte [Retirada del embellecedor frontal](#)).

PRECAUCIÓN: Tenga mucho cuidado cuando extraiga el panel USB del equipo. De lo contrario, se pueden dañar los conectores de cable y los ganchos de cableado.

4. Desconecte los cables del panel USB frontal de los conectores de la placa base (consulte [Componentes de la placa base](#)).
5. Quite el tornillo que sujeta el panel USB al panel frontal.
6. Deslice el panel USB frontal hacia abajo, suelte las abrazaderas del panel y sáquelo.



1	Ranura de sujeción del panel USB frontal	2	Panel USB frontal
3	Tornillo		

Colocación del panel USB frontal

 **PRECAUCIÓN:** Procure no dañar los conectores de los cables ni los ganchos de cableado cuando deslice el panel USB frontal dentro de la ranura de sujeción del panel.

1. Siga los procedimientos que se indican en el apartado [Antes de comenzar](#).
2. Alinee y deslice la abrazadera del panel USB en la ranura de sujeción del panel.
3. Vuelva a colocar el tornillo que sujeta el panel USB al panel frontal.
4. Conecte los cables del panel USB frontal en los conectores de la placa base (consulte [Componentes de la placa base](#)).
5. Vuelva a colocar el embellecedor frontal (consulte [Colocación del embellecedor frontal](#)).
6. Vuelva a colocar la cubierta del equipo (consulte [Colocación de la cubierta del equipo](#)).
7. Conecte el equipo y los dispositivos a las tomas de corriente y enciéndalos.

[Regresar a la página de contenido](#)

[Regresar a la página de contenido](#)

Soporte de la tarjeta gráfica

Manual de servicio de Dell™ Studio XPS™ 8000

- [Extracción del soporte de la tarjeta gráfica](#)
- [Colocación del soporte de la tarjeta gráfica](#)

⚠ AVISO: Antes trabajar en el interior del equipo, siga las instrucciones de seguridad que se entregan con el equipo. Para obtener información adicional sobre prácticas recomendadas de seguridad, consulte la página principal de cumplimiento de normativas en www.dell.com/regulatory_compliance.

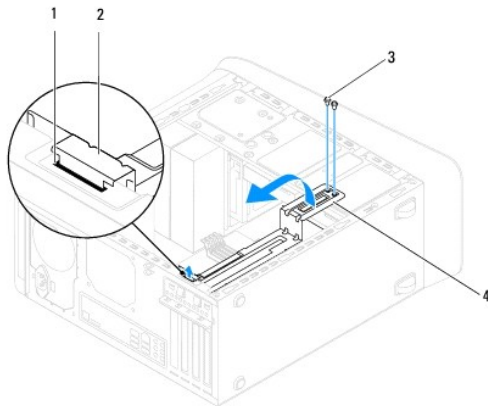
⚠ AVISO: Para evitar una descarga eléctrica, desenchufe siempre el ordenador de la toma eléctrica antes de extraer la cubierta.

⚠ AVISO: No utilice el equipo si ha retirado alguna cubierta (incluidas las cubiertas del equipo, embellecedores, soportes de relleno, carátulas del panel anterior, etc.).

⚠ PRECAUCIÓN: Sólo un técnico certificado debe realizar reparaciones en el equipo. La garantía no cubre los daños por reparaciones no autorizadas por Dell™.

Extracción del soporte de la tarjeta gráfica

1. Siga los procedimientos que se indican en el apartado [Antes de comenzar](#).
2. Quite la cubierta del equipo (consulte [Extracción de la cubierta del equipo](#)).
3. Quite los dos tornillos que fijan el soporte de la tarjeta gráfica al panel de la unidad.
4. Gire el soporte de la tarjeta gráfica hacia arriba y sáquelo de la ranura de sujeción de bisagra.



1	Ranura de sujeción de bisagra	2	Sujeción de bisagra
3	Tornillos (2)	4	Soporte de la tarjeta gráfica

5. Guarde el soporte de la tarjeta gráfica en un lugar seguro.

Colocación del soporte de la tarjeta gráfica

1. Siga los procedimientos que se indican en el apartado [Antes de comenzar](#).
2. Alinee e inserte la sujeción de bisagra en el soporte de la tarjeta gráfica dentro de la ranura del chasis.
3. Gire el soporte de la tarjeta gráfica hacia abajo.
4. Vuelva a colocar los dos tornillos que fijan el soporte de la tarjeta gráfica al panel de la unidad.
5. Vuelva a colocar la cubierta del equipo (consulte [Colocación de la cubierta del equipo](#)).

[Regresar a la página de contenido](#)

[Regresar a la página de contenido](#)

Módulos de memoria

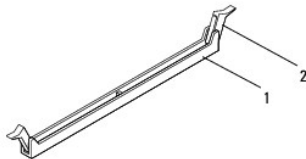
Manual de servicio de Dell™ Studio XPS™ 8000

- [Extracción de los módulos de memoria](#)
- [Colocación de los módulos de memoria](#)

- AVISO:** Antes trabajar en el interior del equipo, siga las instrucciones de seguridad que se entregan con el equipo. Para obtener información adicional sobre prácticas recomendadas de seguridad, consulte la página principal de cumplimiento de normativas en www.dell.com/regulatory_compliance.
- AVISO:** Para evitar una descarga eléctrica, desenchufe siempre el ordenador de la toma eléctrica antes de extraer la cubierta.
- AVISO:** No utilice el equipo si ha retirado alguna cubierta (incluidas las cubiertas del equipo, embellecedores, soportes de relleno, carátulas del panel anterior, etc.).
- PRECAUCIÓN:** Sólo un técnico certificado debe realizar reparaciones en el equipo. La garantía no cubre los daños por reparaciones no autorizadas por Dell™.

Extracción de los módulos de memoria

1. Siga los procedimientos que se indican en el apartado [Antes de comenzar](#).
2. Quite la cubierta del equipo (consulte [Extracción de la cubierta del equipo](#)).
3. Localice el módulo o módulos de memoria en la placa base (consulte el apartado [Componentes de la placa base](#)).
4. Tire del gancho de fijación situado en cada extremo del conector del módulo de memoria.



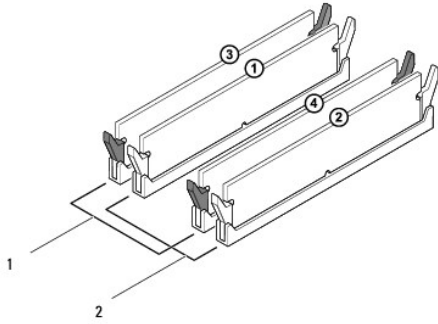
1	Conector del módulo de memoria	2	Gancho de fijación
---	--------------------------------	---	--------------------

5. Sujete el módulo de memoria y tire de él hacia arriba.
Si resulta difícil extraer el módulo de memoria del conector, muévelo con suavidad hacia delante y hacia atrás.

Colocación de los módulos de memoria

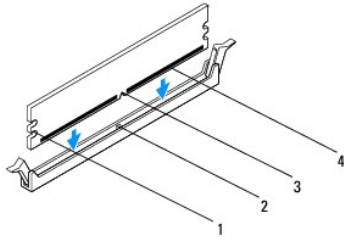
1. Siga los procedimientos que se indican en el apartado [Antes de comenzar](#).
2. Tire del gancho de fijación situado en cada extremo del conector del módulo de memoria.

- PRECAUCIÓN:** Sólo un técnico certificado debe realizar reparaciones en el equipo. La garantía no cubre los daños por reparaciones no autorizadas por Dell™.
- PRECAUCIÓN:** No instale módulos de memoria ECC.
- PRECAUCIÓN:** Si extrae el módulo o los módulos de memoria originales del equipo durante una actualización de memoria, consérvelos separados de cualquier nuevo módulo o módulos que pueda tener, incluso si éstos son de Dell™. Si es posible, no junte un módulo de memoria original con un módulo de memoria nuevo. De no ser así, el equipo puede que no se inicie correctamente. Las configuraciones de la memoria recomendadas son:
Módulos de memoria iguales instalados en los conectores DIMM 1 y 2 y otros módulos de memoria iguales instalados en los conectores DIMM 3 y 4.



1	Módulos de memoria iguales en los conectores DIMM 3 y 4 (ganchos de fijación negros)	2	Módulos de memoria iguales en los conectores DIMM 1 y 2 (ganchos de fijación blancos)
---	--	---	---

3. Alinee la muesca de la parte inferior del módulo de memoria con la lengüeta del conector.

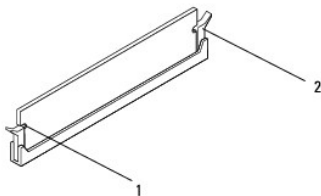


1	Hendiduras (2)	2	Pestaña
3	Muesca	4	Módulo de memoria

PRECAUCIÓN: Para evitar daños en el módulo de memoria, insértelo verticalmente en el conector ejerciendo una presión uniforme en cada extremo del módulo.

4. Inserte el módulo de memoria en el conector hasta que quede bien colocado en su sitio.

Si inserta el módulo de memoria correctamente, los ganchos de fijación encajan en las hendiduras de ambos extremos del módulo de memoria.



1	Hendiduras (2)	2	Gancho de fijación (asentado en posición)
---	----------------	---	---

5. Vuelva a colocar la cubierta del equipo (consulte [Colocación de la cubierta del equipo](#)).

6. Conecte el equipo y los dispositivos a las tomas de alimentación eléctricas y enciéndalos.

Si aparece un mensaje que indica que el tamaño de la memoria ha cambiado, pulse <F1> para continuar.

7. Inicie sesión en el equipo.

8. Haga clic con el botón derecho del ratón en el icono **Mi PC** del escritorio de Microsoft® Windows® y, a continuación, seleccione **Propiedades**.
 9. Haga clic en la ficha **General**.
 10. Para verificar si la memoria está instalada correctamente, compruebe la cantidad de memoria (RAM) que figura en la lista.
-

[Regresar a la página de contenido](#)

[Regresar a la página de contenido](#)

Fuente de alimentación

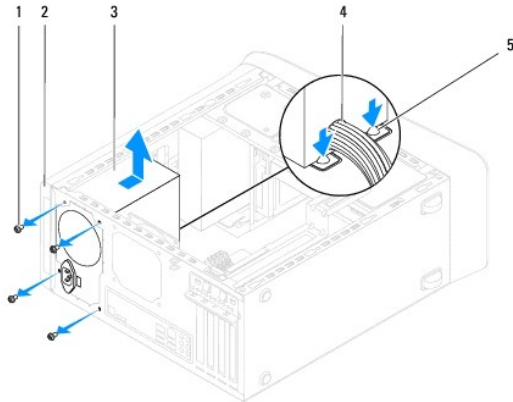
Manual de servicio de Dell™ Studio XPS™ 8000

- [Retirada de la fuente de alimentación](#)
- [Colocación de la fuente de alimentación](#)

- ⚠ AVISO:** Antes trabajar en el interior del equipo, siga las instrucciones de seguridad que se entregan con el equipo. Para obtener información adicional sobre prácticas recomendadas de seguridad, consulte la página principal de cumplimiento de normativas en www.dell.com/regulatory_compliance.
- ⚠ AVISO:** Para evitar una descarga eléctrica, desenchufe siempre el ordenador de la toma eléctrica antes de extraer la cubierta.
- ⚠ AVISO:** No utilice el equipo si ha retirado alguna cubierta (incluidas las cubiertas del equipo, embellecedores, soportes de relleno, carátulas del panel anterior, etc.).
- ⚠ PRECAUCIÓN:** Sólo un técnico certificado debe realizar reparaciones en el equipo. La garantía no cubre los daños por reparaciones no autorizadas por Dell™.

Retirada de la fuente de alimentación

1. Siga los procedimientos que se indican en el apartado [Antes de comenzar](#).
2. Quite la cubierta del equipo (consulte [Extracción de la cubierta del equipo](#)).
3. Desconecte los cables de alimentación de CC de la placa base y las unidades (consulte [Componentes de la placa base](#)).
4. Desenganche todos los cables del gancho de fijación situado en el lateral de la fuente de alimentación.
5. Retire los cuatro tornillos que fijan la fuente de alimentación al chasis.
6. Presione la abrazadera de la fuente de alimentación para soltar la fuente del chasis.



1	Tornillos (4)	2	Chasis
3	Fuente de alimentación	4	Cable
5	Abrazadera de la fuente de alimentación		

Colocación de la fuente de alimentación

1. Siga los procedimientos que se indican en el apartado [Antes de comenzar](#).
 2. Alinee los orificios para tornillos de la fuente de alimentación con los orificios para los tornillos del chasis.
- ⚠ AVISO:** Si no vuelve a colocar y aprieta todos los tornillos, puede producirse una descarga eléctrica, puesto que estos tornillos son una parte esencial de la conexión a tierra del sistema.

3. Vuelva a colocar los cuatro tornillos que fijan la fuente de alimentación al chasis.
 4. Conecte los cables de alimentación de CC a las unidades de disco y a la placa base (consulte [Componentes de la placa base](#)).
 5. Vuelva a colocar la cubierta del equipo (consulte [Colocación de la cubierta del equipo](#)).
 6. Compruebe el selector de tensión (si procede) para garantizar que se ha seleccionado la tensión correcta.
 7. Conecte el equipo y los dispositivos a las tomas de corriente y enciéndalos.
-

[Regresar a la página de contenido](#)

[Regresar a la página de contenido](#)

Módulo del botón de encendido

Manual de servicio de Dell™ Studio XPS™ 8000

- [Extracción del módulo del botón de encendido](#)
- [Colocación del módulo del botón de encendido](#)

⚠ AVISO: Antes trabajar en el interior del equipo, siga las instrucciones de seguridad que se entregan con el equipo. Para obtener información adicional sobre prácticas recomendadas de seguridad, consulte la página principal de cumplimiento de normativas en www.dell.com/regulatory_compliance.

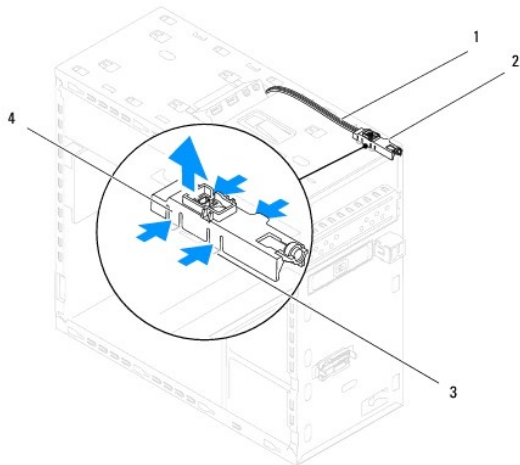
⚠ AVISO: Para evitar una descarga eléctrica, desenchufe siempre el ordenador de la toma eléctrica antes de extraer la cubierta.

⚠ AVISO: No utilice el equipo si ha retirado alguna cubierta (incluidas las cubiertas del equipo, embellecedores, soportes de relleno, carátulas del panel anterior, etc.).

⚠ PRECAUCIÓN: Sólo un técnico certificado debe realizar reparaciones en el equipo. La garantía no cubre los daños por reparaciones no autorizadas por Dell™.

Extracción del módulo del botón de encendido

1. Siga los procedimientos que se indican en el apartado [Antes de comenzar](#).
2. Quite la cubierta del equipo (consulte [Extracción de la cubierta del equipo](#)).
3. Retire el embellecedor frontal (consulte [Retirada del embellecedor frontal](#)).
4. Retire la unidad óptica (consulte [Extracción de la unidad óptica](#)).
5. Extraiga la cubierta superior (consulte [Extracción de la cubierta superior](#)).
6. Desconecte el cable del módulo del botón de encendido del conector FP1 de la placa base (consulte el apartado [Componentes de la placa base](#)).
7. Presione las pestañas del módulo del botón de encendido para soltarlo del panel superior y levántelo.



1	Cables	2	Módulo del botón de encendido
3	Ranura	4	Pestañas del módulo del botón de encendido (4)

8. Coloque el módulo del botón de encendido en un lugar seguro.

Colocación del módulo del botón de encendido

1. Siga los procedimientos que se indican en el apartado [Antes de comenzar](#).

2. Alinee y presione las pestañas del módulo del botón de encendido en las ranuras del panel superior.
 3. Conecte el cable del módulo del botón de encendido al conector FP1 de la placa base (consulte el apartado [Componentes de la placa base](#)).
 4. Vuelva a colocar la cubierta superior (consulte [Colocación de la cubierta superior](#)).
 5. Vuelva a colocar la unidad óptica (consulte [Colocación de la unidad óptica](#)).
 6. Vuelva a colocar el embellecedor frontal (consulte [Colocación del embellecedor frontal](#)).
 7. Vuelva a colocar la cubierta del equipo (consulte [Colocación de la cubierta del equipo](#)).
 8. Conecte el equipo y los dispositivos a las tomas de corriente y enciéndalos.
-

[Regresar a la página de contenido](#)

[Regresar a la página de contenido](#)

Placa base

Manual de servicio de Dell™ Studio XPS™ 8000

- [Extracción de la placa base](#)
- [Sustitución de la placa base](#)

AVISO: Antes trabajar en el interior del equipo, siga las instrucciones de seguridad que se entregan con el equipo. Para obtener información adicional sobre prácticas recomendadas de seguridad, consulte la página principal de cumplimiento de normativas en www.dell.com/regulatory_compliance.

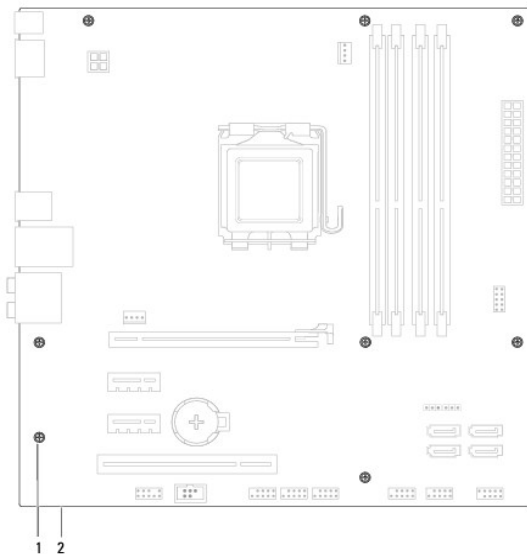
AVISO: Para evitar una descarga eléctrica, desenchufe siempre el ordenador de la toma eléctrica antes de extraer la cubierta.

AVISO: No utilice el equipo si ha retirado alguna cubierta (incluidas las cubiertas del equipo, embellecedores, soportes de relleno, carátulas del panel anterior, etc.).



PRECAUCIÓN: Sólo un técnico certificado debe realizar reparaciones en el equipo. La garantía no cubre los daños por reparaciones no autorizadas por Dell™.

Extracción de la placa base

1. Siga los procedimientos que se indican en el apartado [Antes de comenzar](#).
2. Quite la cubierta del equipo (consulte [Extracción de la cubierta del equipo](#)).
3. Retire cualquier tarjeta PCI y PCI Express que pueda haber (consulte [Extracción de tarjetas PCI y PCI Express](#)).
4. Saque el ensamblaje del disipador de calor y el ventilador del procesador (consulte el apartado [Extracción del ensamblaje del disipador de calor y el ventilador del procesador](#)).
5. Saque el procesador (consulte [Retirada del procesador](#)).
6. Retire los módulos de memoria (consulte [Extracción de los módulos de memoria](#)) y anote de qué ranura DIMM los quita para poder volver a instalarlos en la misma ranura después de colocar la placa base.
7. Desconecte todos los cables de la placa base (consulte el apartado [Componentes de la placa base](#)). Observe cómo están colocados todos los cables al quitarlos de manera que pueda a volver a colocarlos correctamente después de instalar la nueva placa base.
8. Extraiga los ocho tornillos que fijan la placa base al chasis.



1	Tornillos (8)	2	Tarjeta del sistema
---	---------------	---	---------------------

9. Levante la placa base y extráigala.
 10. Compare la placa base que acaba de quitar con la placa base de sustitución para asegurarse de que son idénticas.
 -  **NOTA:** Algunos componentes y conectores de las placas base de sustitución pueden encontrarse en ubicaciones diferentes a los conectores existentes en la placa base.
 -  **NOTA:** La configuración de los puentes de la placa base de sustitución están preajustados de fábrica.
-

Sustitución de la placa base

1. Siga los procedimientos que se indican en el apartado [Antes de comenzar](#).
 2. Alinee la placa base con el chasis cuidadosamente y deslícela hacia la parte posterior del equipo.
 3. Coloque los ocho tornillos que fijan la placa base al chasis.
 4. Conecte los cables que desconectó de la placa base (consulte [Componentes de la placa base](#)).
 5. Vuelva a colocar el procesador (consulte el apartado [Colocación del procesador](#)).
 6. Vuelva a colocar el ensamblaje del disipador de calor y el ventilador del procesador (consulte [Colocación del ensamblaje del disipador de calor y el ventilador del procesador](#)).
-  **PRECAUCIÓN:** Sólo un técnico certificado debe realizar reparaciones en el equipo. La garantía no cubre los daños por reparaciones no autorizadas por Dell™.
-  **PRECAUCIÓN:** Asegúrese de que el ensamblaje de disipador de calor esté colocado correctamente y de forma segura.
7. Vuelva a colocar los módulos de memoria (consulte [Colocación de los módulos de memoria](#)).
 8. Vuelva a colocar las tarjetas PCI y PCI Express, si las había quitado, en la placa base (consulte [Colocación de tarjetas PCI y PCI Express](#)).
 9. Vuelva a colocar la cubierta del equipo (consulte [Colocación de la cubierta del equipo](#)).
 10. Conecte el equipo y los dispositivos a las tomas de corriente y enciéndalos.
 11. Actualice el BIOS del sistema, si procede.
 -  **NOTA:** Para obtener información sobre la actualización del BIOS del sistema, consulte el apartado [Actualización del BIOS](#).
-

[Regresar a la página de contenido](#)

[Regresar a la página de contenido](#)

Programa de configuración del sistema


Manual de servicio de Dell™ Studio XPS™ 8000

- [Información general](#)
- [Borrado de contraseñas olvidadas](#)
- [Eliminación de la configuración de la memoria CMOS](#)
- [Actualización del BIOS](#)


Información general

Use la configuración del sistema para:

- 1 Cambiar la información de configuración del sistema después de agregar, cambiar o quitar hardware del equipo.
- 1 Establecer o cambiar una opción seleccionable por el usuario, como la contraseña de usuario.
- 1 Leer la cantidad de memoria actual o establecer el tipo de unidad de disco duro instalado.


 **PRECAUCIÓN:** Sólo un técnico certificado debe realizar reparaciones en el equipo. La garantía no cubre los daños por reparaciones no autorizadas por Dell™.

 **PRECAUCIÓN:** A menos que sea un usuario experto, no cambie la configuración de este programa. Algunos cambios pueden hacer que el equipo no funcione correctamente.

 **NOTA:** Antes de cambiar el programa de configuración del sistema, se recomienda anotar la información de las pantallas de configuración del sistema para poder utilizarla posteriormente.

Acceso al programa de configuración del sistema

1. Encienda (o reinicie) el equipo.
2. Cuando aparezca el logotipo azul de DELL™, espere a que se muestre la petición de F2 y, entonces, pulse <F2> inmediatamente.


 **NOTA:** El indicador de F2 indica que el teclado se ha inicializado. Este indicador puede aparecer muy rápidamente, por lo que debe estar atento para verlo y pulsar <F2>. Si pulsa <F2> antes de que se le solicite, esta pulsación de tecla no tendrá ningún efecto. Si no pulsa esa tecla inmediatamente, aparecerá el logotipo del sistema operativo; espere hasta que aparezca el escritorio de Microsoft® Windows®. Después, apague el equipo (consulte el apartado [Cómo apagar el equipo](#)) y vuelva a intentarlo.

Pantallas del programa de configuración del sistema

La pantalla de configuración del sistema muestra la información de la configuración actual o modificable del equipo. La información que se muestra en pantalla se divide en tres áreas: lista de opciones, campo de opciones activas y funciones de tecla.

Menu (Menú): aparece en la parte superior de la ventana del programa de configuración del sistema. Este campo consiste en un menú de acceso a las opciones del programa de configuración del sistema. Pulse las teclas flecha arriba y abajo para desplazarse. Al resaltar una opción del Menú , la Options List (Lista de opciones) muestra las opciones que definen el hardware instalado en el equipo.		
Options List (Lista de opciones): aparece en la parte izquierda de la ventana del programa de configuración del sistema. El campo contiene las funciones que definen la configuración del equipo, incluido el hardware instalado, la conservación de energía y las funciones de seguridad. Avance y retroceda por la lista mediante las teclas de flecha hacia arriba y hacia abajo. Cuando se resalta una opción, el Options Field (Campo de opciones) muestra sus valores actuales y sus valores disponibles.	Options Field (Campo de opciones): aparece en la parte derecha de la Options List (Lista de opciones) y contiene información sobre cada una de las opciones que se incluyen en la Options List (Lista de opciones). En este campo puede ver información acerca del equipo y modificar la configuración actual. Presione <Intro> para modificar la configuración actual. Presione <ESC> para volver a Options List (Lista de opciones). NOTA: No todos los parámetros de configuración del Options Field (Campo de opciones) se pueden modificar.	Help (Ayuda): aparece en la parte derecha de la ventana del programa de configuración del sistema y contiene la ayuda sobre la opción seleccionada en la Options List (Lista de opciones).
Key Functions (Funciones de tecla): aparece debajo del Options Field (Campo de opciones) y enumera las teclas y sus funciones dentro del campo de configuración del sistema activo.		

Opciones del programa de configuración del sistema

 **NOTA:** Los elementos que se muestran en esta tabla pueden variar en función del equipo y los dispositivos instalados.

Información del sistema	
BIOS Info (Información del BIOS)	Muestra la fecha y el número de versión del BIOS.

System (Sistema)	Muestra el número de modelo del sistema.
Asset Tag (Etiqueta de propiedad)	Muestra la etiqueta de propiedad del equipo, si está presente.
Service Tag (Etiqueta de servicio)	Muestra la etiqueta de servicio del equipo.
Processor Type (Tipo de procesador)	Muestra el tipo de procesador.
Processor Cache L2 (Caché del procesador L2)	Muestra el tamaño de la memoria caché L2 del procesador.
Processor Cache L3 (Caché del procesador L3)	Muestra el tamaño de la memoria caché L3 del procesador.
Memory Installed (Memoria instalada)	Indica la cantidad de memoria instalada en MB.
Memory Available (Memoria disponible)	Indica la cantidad de memoria disponible en MB.
Memory Speed (Velocidad de memoria)	Indica la velocidad de la memoria en MHz.
Memory Technology (Tecnología de memoria)	Indica la tecnología de la memoria; DDR3.
Funciones estándar de CMOS	
System Time (Hora del sistema)	Muestra la hora actual en el formato hh:mm:ss.
System Date (Fecha del sistema)	Muestra la fecha actual en el formato mm:dd:aa.
SATA1	Muestra la unidad SATA1 integrada en el equipo.
SATA2	Muestra la unidad SATA2 integrada en el equipo.
SATA3	Muestra la unidad SATA3 integrada en el equipo.
SATA4	Muestra la unidad SATA4 integrada en el equipo.
eSATA	Muestra la unidad ESATA integrada en el equipo.
Funciones avanzadas del BIOS	
CPU Feature (Función CPU)	<ul style="list-style-type: none"> 1 Hyper-Threading: Enabled (Activado) o Disabled (Desactivado). Valor predeterminado: Activado 1 Intel SpeedStep™ Tech (Tecnología Intel SpeedStep): Enabled (Activado) o Disabled (Desactivado). Valor predeterminado: Activado 1 Intel® C-STATE Tech (Tecnología Intel SpeedStep): Enabled (Activado) o Disabled (Desactivado). Valor predeterminado: Activado 1 Intel® Virtualization Tech (Tecnología de virtualización Intel®): Enabled (Activado) o Disabled (Desactivado). Valor predeterminado: Activado 1 Limit CPUID Value (Limitar valor de CPUID): Enabled (Activado) o Disabled (Desactivado). Valor predeterminado: Desactivado 1 Execute Disable Bit (Ejecutar bit desactivado): Enabled (Activado) o Disabled (Desactivado). Valor predeterminado Activado 1 Multiple CPU Core (Núcleo CPU múltiple): All (Todos) o 1 or 2 (1 ó 2). Valor predeterminado: Todos
USB Device Setting (Configuración del dispositivo USB)	<ul style="list-style-type: none"> 1 USB Controller (Controladora USB): Enabled (Activado) o Disabled (Desactivado). Valor predeterminado: Activado 1 USB Operation Mode (Modo de funcionamiento de USB): High Speed (Alta velocidad); Full/Low Speed (Velocidad completa/baja). Valor predeterminado: Alta velocidad
Funciones avanzadas de conjunto de chips	
Onboard Audio Controller (Controladora de sonido integrada)	Enabled (Activado) o Disabled (Desactivado). Valor predeterminado: Activado.
SATA Mode (Modo SATA)	IDE; RAID. IDE es el valor predeterminado.
Onboard LAN Controller (Controladora FDC integrada)	Enabled (Activado) o Disabled (Desactivado). Valor predeterminado: Activado.
Onboard LAN Boot ROM (ROM de inicio de LAN integrado)	Enabled (Activado) o Disabled (Desactivado). Valor predeterminado: Activado.
1394 Controller (Controladora 1394)	Enabled (Activado) o Disabled (Desactivado). Valor predeterminado: Activado.
Configuración del dispositivo de inicio	
Boot Settings Configuration (Configuración de los ajustes de inicio)	Configura las especificaciones durante el inicio del sistema.
Hard Disk Boot Priority (Prioridad de inicio del disco duro)	Establece la prioridad de inicio de la unidad de disco duro. Los objetos que se muestran se actualizan dinámicamente según los discos duros detectados
First Boot Device (Primer dispositivo de inicio)	Especifica la secuencia de inicio de los dispositivos disponibles Extraíble; CD/DVD; Unidad de disco duro; Desactivado. (Valor predeterminado: Extraíble)
Second Boot Device (Segundo dispositivo de inicio)	Especifica la secuencia de inicio de los dispositivos disponibles Removable; CD/DVD; Hard Drive; Disabled (Extraíble; CD/DVD; Disco duro; Desactivado) (CD/DVD es el valor predeterminado)
Third Boot Device (Tercer dispositivo de inicio)	Especifica la secuencia de inicio de los dispositivos disponibles Extraíble; CD/DVD; Unidad de disco duro; Desactivado. Valor predeterminado: Extraíble
Boot Other Device (Inicio de otro dispositivo)	No; Yes (No; Sí) (Yes es el valor predeterminado)


Configuración del administrador de energía	
ACPI Suspend Type (Tipo de suspensión ACPI)	Especifica el tipo de suspensión de ACPI. El valor predeterminado es S3.
Remote Wake Up (Activación remota)	Esta opción enciende el equipo cuando se trata de acceder a él a través de LAN (activado de forma predeterminada).
AC Recovery (Recuperación de CA)	Especifica el comportamiento del equipo después de recuperarse de una pérdida de alimentación (desactivado de forma predeterminada). <ul style="list-style-type: none"> 1 On (Encendido): el equipo se enciende al recuperarse de un corte de alimentación. 1 Off (Apagado): el equipo permanece apagado. 1 Last (Último): el equipo vuelve al estado de alimentación en el que se encontraba antes del corte de alimentación.
Auto Power On (Encendido automático)	Le permite establecer una alarma para encender el equipo automáticamente
Auto Power On Date (Fecha de encendido automático)	Le permite establecer una fecha para encender el equipo automáticamente
Auto Power On Time (Hora de encendido automático)	Le permite establecer una hora para encender el equipo automáticamente
Funciones de seguridad del BIOS	
Supervisor Password (Contraseña de supervisor)	Estado del supervisor instalado.
User Password (Contraseña de usuario)	Estado del usuario instalado.
Set Supervisor Password (Establecer contraseña de supervisor)	Le permite establecer la contraseña de supervisor deseada.
User Access Level (Nivel de acceso de usuario)	Le permite cambiar el nivel de acceso a los usuarios solamente si la contraseña del supervisor está establecida.
Set User Password (Establecer contraseña de usuario)	Le permite establecer las contraseñas de usuario deseadas solamente si la contraseña del supervisor está establecida.
Password Check (Comprobación de contraseña)	Setup (Configurar); Always (Siempre). Valor predeterminado: Configurar. Estas opciones están disponibles solamente si la contraseña del supervisor está establecida.
Salir	
Exit Options (Opciones de salida)	Proporciona opciones para Load Default (Cargar valor predeterminado), Save Exit Setup (Guardar y Salir de la configuración), y Exit Without Saving (Salir sin guardar).

Boot Sequence (Secuencia de inicio)

Esta función permite cambiar la secuencia de arranque de los dispositivos.

Opciones de inicio

- 1 **Hard Drive** (Unidad de disco duro): El equipo intenta iniciarse desde la unidad de disco duro principal. Si no hay ningún sistema operativo en la unidad, el equipo genera un mensaje de error.
- 1 **CD/DVD Drive** (Unidad de CD/DVD): El equipo intenta iniciarse desde la unidad de CD/DVD. Si no hay ningún CD/DVD en la unidad, o si el CD/DVD no tiene ningún sistema operativo, el equipo genera un mensaje de error.
- 1 **USB Flash Device** (Dispositivo flash USB): Inserte el dispositivo de memoria en un puerto USB y reinicie el equipo. Cuando aparezca F12 = Boot Menu (Menú de inicio) en la pantalla, pulse <F12>. El BIOS detecta el dispositivo y añade la opción de flash USB al menú de inicio.

 **NOTA:** Para poder iniciar desde un dispositivo USB, éste debe ser de inicio. Compruebe en la documentación del dispositivo si éste es de arranque.

Cambio de la secuencia de arranque para el arranque actual

Puede utilizar esta función para cambiar la secuencia de inicio actual, por ejemplo, para iniciar desde la unidad de CD/DVD para ejecutar Dell Diagnostics (Diagnósticos Dell) desde el disco *Drivers and Utilities* (Controladores y utilidades). Al finalizar las pruebas de diagnóstico, la secuencia de inicio anterior se restaurará.

1. Si va a arrancar desde un dispositivo USB, conecte dicho dispositivo al conector USB.
2. Encienda (o reinicie) el equipo.
3. Cuando aparezca F2 = Setup, F12 = Boot Menu en la pantalla, pulse <F12>.

Si no pulsa esa tecla inmediatamente, aparecerá el logotipo del sistema operativo; espere hasta que aparezca el escritorio de Microsoft® Windows®. Después apague el equipo y vuelva a intentarlo.

Aparece el **Boot Device Menu** (Menú Dispositivo de inicio), donde se enumeran todos los dispositivos de inicio disponibles. Cada dispositivo tiene un número junto a él.

4. En el **Boot Device Menu** (Menú Dispositivo de inicio), seleccione el dispositivo desde el que desea iniciar el equipo.

Por ejemplo, si está iniciando desde una llave de memoria USB, resalte **USB Flash Device** (Dispositivo flash USB) y pulse <Entrar>.

NOTA: Para poder iniciar desde un dispositivo USB, éste debe ser de inicio. Compruebe la documentación del dispositivo para saber si se trata de un dispositivo de inicio.

Cambio de la secuencia de arranque para arranques futuros

1. Abra el programa de configuración del sistema (consulte [Acceso al programa de configuración del sistema](#)).
2. Utilice las teclas de flecha para resaltar la opción de menú **Boot Device Configuration** (Configuración de dispositivos de inicio) y pulse <Entrar> para acceder al menú.

NOTA: Anote la secuencia de arranque actual por si desea restaurarla.

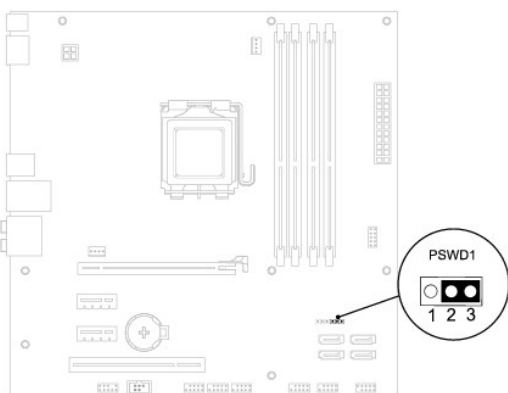
3. Pulse las teclas de flecha hacia arriba o hacia abajo para recorrer la lista de dispositivos.
4. Pulse la tecla más (+) o menos (-) para cambiar la prioridad de los dispositivos de inicio.

Borrado de contraseñas olvidadas

AVISO: Antes de iniciar cualquiera de los procedimientos descritos en esta sección, siga las instrucciones de seguridad suministradas con el equipo.

AVISO: Para borrar la configuración de las contraseñas, el equipo debe estar desconectado de la toma eléctrica.

1. Siga los procedimientos que se indican en el apartado [Antes de comenzar](#).
2. Quite la cubierta del equipo (consulte [Extracción de la cubierta del equipo](#)).
3. Localice el puente de restablecimiento de contraseña de 3 patas (PSWD1) en la placa base (consulte el apartado [Componentes de la placa base](#)).



4. Extraiga el conector del puente de dos patas de las patas 2 y 3 y colóquelo en las patas 1 y 2.
5. Encienda el sistema para borrar la contraseña.
6. Apague el equipo y desconéctelo junto con los dispositivos que tenga conectados de la toma eléctrica.
7. Extraiga el conector del puente de dos patas de las patas 1 y 2 y, para activar la función de contraseña, vuelva a colocarlo en las patas 2 y 3.
8. Vuelva a colocar la cubierta del equipo (consulte [Colocación de la cubierta del equipo](#)).

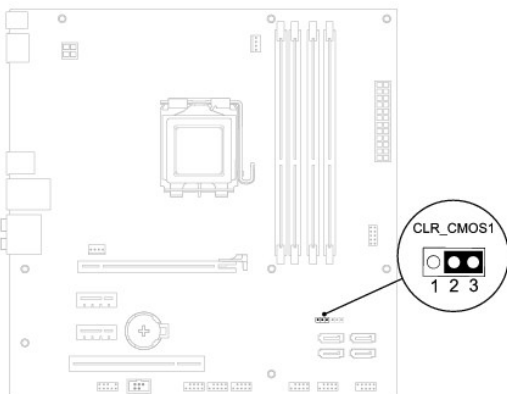
9. Conecte el equipo y los dispositivos a las tomas de corriente y enciéndalos.

Eliminación de la configuración de la memoria CMOS

⚠ AVISO: Antes de iniciar cualquiera de los procedimientos descritos en esta sección, siga las instrucciones de seguridad suministradas con el equipo.

⚠ AVISO: Debe desconectar el equipo de la toma eléctrica para eliminar la configuración de la memoria CMOS.

1. Siga los procedimientos que se indican en el apartado [Antes de comenzar](#).
2. Quite la cubierta del equipo (consulte [Extracción de la cubierta del equipo](#)).
3. Localice el puente de restablecimiento de contraseña (CLR_CMOS1) de 3 patas en la placa base (consulte el apartado [Componentes de la placa base](#)).



4. Extraiga el conector del puente de dos patas de las patas 2 y 3 y colóquelo en las patas 1 y 2.
5. Espere aproximadamente cinco segundos hasta que se borre la configuración CMOS.
6. Extraiga el conector del puente de dos patas de las patas 1 y 2 y cámbielo a las patas 2 y 3.
7. Vuelva a colocar la cubierta del equipo (consulte [Extracción de la cubierta del equipo](#)).
8. Conecte el equipo y los dispositivos a las tomas de corriente y enciéndalos.

Actualización del BIOS

1. Encienda el equipo.
2. Vaya al sitio web Dell Support en support.dell.com.
3. Haga clic en **Drivers & Downloads** (Controladores y descargas) → **Select Model** (Seleccione modelo).
4. Seleccione el tipo de producto en la lista **Select Your Product Family** (Seleccione su familia de producto).
5. Seleccione la marca de producto en la lista **Select Your Product Line** (Seleccione su línea de producto).
6. Seleccione el número de modelo de producto en la lista **Select Your Product Model** (Seleccione su modelo de producto).

📌 NOTA: Si ha seleccionado un modelo diferente y quiere empezar de nuevo, haga clic en Start Over (Empezar de nuevo) en la parte superior derecha del menú.

7. Haga clic en **Confirm** (Confirmar).

8. En la pantalla aparecerá una lista de resultados. Haga clic en **BIOS**.
9. Haga clic en **Download Now** (Descargar ahora) para descargar el archivo. A continuación, aparece la ventana **File Download** (Descargar archivo).
10. Haga clic en **Save** (Guardar) para guardar el archivo en su escritorio. El archivo se descarga al escritorio.
11. Cuando aparezca la ventana **Download Complete** (Descarga completada), haga clic en **Close** (Cerrar). El icono del archivo aparecerá en su escritorio bajo el mismo nombre con el que se descargó el archivo de actualización del BIOS.
12. Haga doble clic en el icono del archivo del escritorio y siga los procedimientos que se muestran en pantalla.

[Regresar a la página de contenido](#)

[Regresar a la página de contenido](#)

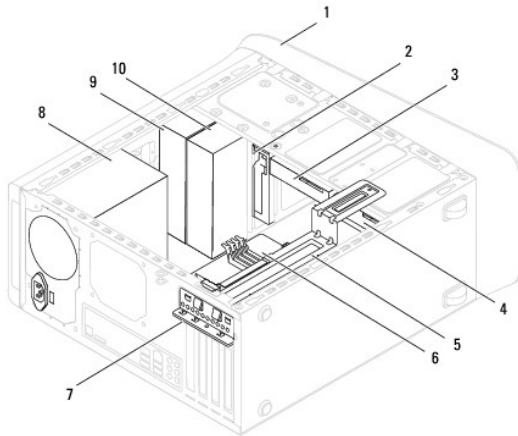
Información general técnica

Manual de servicio de Dell™ Studio XPS™ 8000

- [Vista interior del equipo](#)
- [Componentes de la placa base](#)

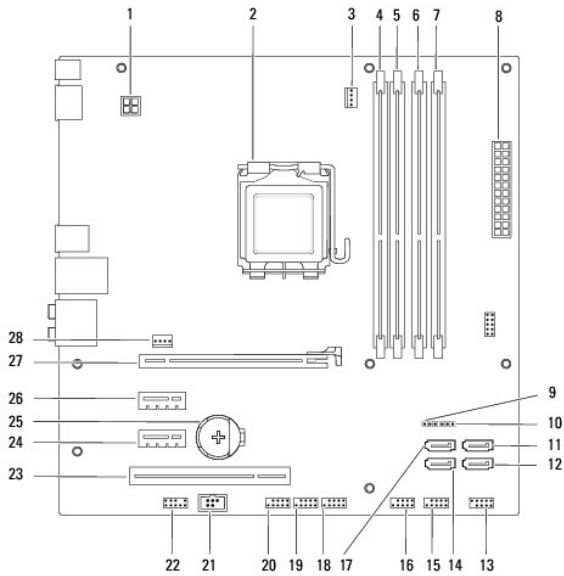
⚠ AVISO: Antes trabajar en el interior del equipo, siga las instrucciones de seguridad que se entregan con el equipo. Para obtener información adicional sobre prácticas recomendadas de seguridad, consulte la página principal de cumplimiento de normativas en www.dell.com/regulatory_compliance.

Vista interior del equipo



1	Embellecedor frontal	2	FlexDock
3	Unidad de disco duro secundaria	4	Unidad de disco duro primaria
5	Soporte de la tarjeta gráfica	6	Tarjeta del sistema
7	Soporte de retención de la tarjeta	8	Fuente de alimentación
9	Unidad óptica principal	10	Unidad óptica secundaria

Componentes de la placa base



1	Conector de alimentación (PWR2)	2	Zócalo del procesador
3	Conector del ventilador del procesador (CPU_FAN1)	4	Conector de módulo de memoria (DIMM3)
5	Conector de módulo de memoria (DIMM1)	6	Conector de módulo de memoria (DIMM4)
7	Conector de módulo de memoria (DIMM2)	8	Conector de alimentación principal (PWR1)
9	Puente de restablecimiento de CMOS1 (CLR_CMOS)	10	Puente de restablecimiento de contraseña (PSWD1)
11	Conector SATA (SATA1)	12	Conector SATA (SATA2)
13	Conector del botón de alimentación (FP1)	14	Conector SATA (SATA4)
15	Conector USB del panel frontal (F_USB1)	16	Conector USB del panel frontal (F_USB2)
17	Conector SATA (SATA3)	18	Conector USB del panel frontal (F_USB3)
19	Conector USB del panel frontal (F_USB4)	20	Conector USB del panel frontal (F_USB5)
21	Conector S/PDIF (SPDIF_OUT2)	22	Conector de audio del panel frontal (F_AUDIO1)
23	Ranura para tarjeta PCI (PCI1)	24	Ranura para tarjeta PCI Express x1 (PCI-EX1_1)
25	Zócalo de la batería (BAT1)	26	Ranura para tarjeta PCI Express x1 (PCI-EX1_2)
27	Ranura para tarjeta PCI Express x16 (PCI-E1_16X1)	28	Conector del ventilador del chasis (sys_fan1)

[Regresar a la página de contenido](#)

[Regresar a la página de contenido](#)

Manual de servicio de Dell™ Studio XPS™ 8000



NOTA: Una NOTA proporciona información importante que le ayuda a utilizar su equipo de la mejor manera posible.



PRECAUCIÓN: Una PRECAUCIÓN indica la posibilidad de daños en el hardware o pérdida de datos, y le explica cómo evitar el problema.



AVISO: Un AVISO indica el riesgo de daños materiales, lesiones o incluso la muerte.

La información contenida en este documento puede modificarse sin aviso previo.
© 2009 Dell Inc. Todos los derechos reservados.

Queda estrictamente prohibida la reproducción de este documento en cualquier forma sin la autorización por escrito de Dell Inc.

Marcas comerciales utilizadas en este texto: *Dell*, el logotipo de *DELL* y *Studio XPS* son marcas comerciales de Dell Inc.; *Intel* e *Intel SpeedStep* son marcas comerciales o marcas comerciales registradas de Intel Corporation en los Estados Unidos y otros países; *Microsoft*, *Windows*, *Windows Vista* y el logotipo del botón de inicio de *Windows Vista* son marcas comerciales o marcas comerciales registradas de Microsoft Corporation en Estados Unidos y en otros países.

Otras marcas y nombres comerciales pueden utilizarse en este documento para hacer referencia a las entidades que los poseen o a sus productos. Dell Inc. renuncia a cualquier interés sobre la propiedad de marcas y nombres comerciales que no sean los suyos.

Agosto de 2009 Rev. A00

[Regresar a la página de contenido](#)

[Regresar a la página de contenido](#)

Cubierta superior

Manual de servicio de Dell™ Studio XPS™ 8000

- [Extracción de la cubierta superior](#)
- [Colocación de la cubierta superior](#)

AVISO: Antes trabajar en el interior del equipo, siga las instrucciones de seguridad que se entregan con el equipo. Para obtener información adicional sobre prácticas recomendadas de seguridad, consulte la página principal de cumplimiento de normativas en www.dell.com/regulatory_compliance.

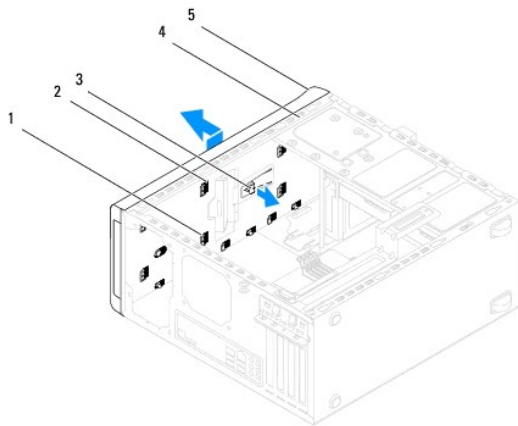
AVISO: Para evitar una descarga eléctrica, desenchufe siempre el ordenador de la toma eléctrica antes de extraer la cubierta.

AVISO: No utilice el equipo si ha retirado alguna cubierta (incluidas las cubiertas del equipo, embellecedores, soportes de relleno, carátulas del panel anterior, etc.).

PRECAUCIÓN: Sólo un técnico certificado debe realizar reparaciones en el equipo. La garantía no cubre los daños por reparaciones no autorizadas por Dell™.

Extracción de la cubierta superior

1. Siga los procedimientos que se indican en el apartado [Antes de comenzar](#).
2. Extraiga la cubierta del equipo (consulte [Extracción de la cubierta del equipo](#)).
3. Retire el embellecedor frontal (consulte [Retirada del embellecedor frontal](#)).
4. Retire la unidad óptica (consulte [Extracción de la unidad óptica](#)).
5. Tire de la pestaña de liberación y deslice la cubierta superior hacia la parte frontal del equipo para liberar las pestañas de la cubierta de las ranuras del panel superior.
6. Saque la cubierta superior del panel superior.



1	Pestañas de la cubierta superior	2	Ranuras
3	Pestaña de liberación	4	Panel superior
5	Cubierta superior		

7. Deje la cubierta superior en un lugar seguro.

Colocación de la cubierta superior

1. Siga los procedimientos que se indican en el apartado [Antes de comenzar](#).
2. Alinee las pestañas de la cubierta superior con las ranuras del panel superior.
3. Presione y deslice la cubierta superior hacia la parte posterior del equipo hasta que encaje en su sitio.
4. Vuelva a colocar la unidad óptica (consulte [Colocación de la unidad óptica](#)).
5. Vuelva a colocar el embellecedor frontal (consulte [Colocación del embellecedor frontal](#)).
6. Vuelva a colocar la cubierta del equipo (consulte [Colocación de la cubierta del equipo](#)).

[Regresar a la página de contenido](#)

[Regresar a la página de contenido](#)

Panel de E/S superior

Manual de servicio de Dell™ Studio XPS™ 8000

- [Extracción del panel de E/S superior](#)
- [Colocación del panel de E/S superior](#)

⚠ AVISO: Antes trabajar en el interior del equipo, siga las instrucciones de seguridad que se entregan con el equipo. Para obtener información adicional sobre prácticas recomendadas de seguridad, consulte la página principal de cumplimiento de normativas en www.dell.com/regulatory_compliance.

⚠ AVISO: Para evitar una descarga eléctrica, desenchufe siempre el ordenador de la toma eléctrica antes de extraer la cubierta.

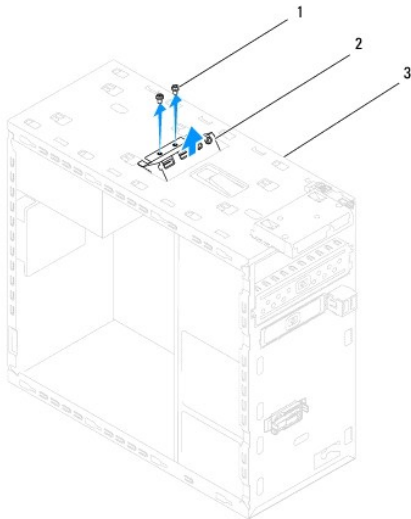
⚠ AVISO: No utilice el equipo si ha retirado alguna cubierta (incluidas las cubiertas del equipo, embellecedores, soportes de relleno, carátulas del panel anterior, etc.).

⚠ PRECAUCIÓN: Sólo un técnico certificado debe realizar reparaciones en el equipo. La garantía no cubre los daños por reparaciones no autorizadas por Dell™.

Extracción del panel de E/S superior

📌 NOTA: Observe cómo están colocados todos los cables al quitarlos de manera que pueda volver a colocarlos correctamente al instalar el nuevo panel de E/S superior.

1. Siga los procedimientos que se indican en el apartado [Antes de comenzar](#).
2. Quite la cubierta del equipo (consulte [Extracción de la cubierta del equipo](#)).
3. Retire el embellecedor frontal (consulte [Retirada del embellecedor frontal](#)).
4. Retire la unidad óptica (consulte [Extracción de la unidad óptica](#)).
5. Extraiga la cubierta superior (consulte [Extracción de la cubierta superior](#)).
6. Desconecte los cables del panel de E/S superior de los conectores de la placa base F_USB3 y F_AUDIO1 (consulte [Componentes de la placa base](#)).
7. Quite los dos tornillos que fijan el panel de E/S superior al panel superior.



1	Tornillos (2)	2	Panel de E/S superior
3	Panel superior		

8. Extraiga con cuidado el panel de E/S superior del equipo.

Colocación del panel de E/S superior

1. Siga los procedimientos que se indican en el apartado [Antes de comenzar](#).
2. Alinee los orificios para tornillos del panel de E/S superior con los orificios para tornillos del panel superior.
3. Vuelva a colocar los dos tornillos que fijan el panel de E/S superior al panel superior.
4. Conecte los cables del panel de E/S superior a los conectores de la placa base F_USB3 y F_AUDIO1 (consulte [Componentes de la placa base](#)).
5. Vuelva a colocar la cubierta superior (consulte [Colocación de la cubierta superior](#)).
6. Vuelva a colocar la unidad óptica (consulte [Colocación de la unidad óptica](#)).
7. Vuelva a colocar el embellecedor frontal (consulte [Colocación del embellecedor frontal](#)).
8. Vuelva a colocar la cubierta del equipo (consulte [Colocación de la cubierta del equipo](#)).
9. Conecte el equipo y los dispositivos a las tomas de corriente y enciéndalos.

[Regresar a la página de contenido](#)