

Dell™ Computers

Replacing the System Board

Remplacement de la carte système

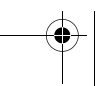
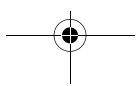
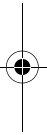
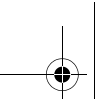
Sustitución de la placa base



Model DCT



www.dell.com | support.dell.com






Dell™ Computers

Replacing the System Board



Notes, Notices, and Cautions

-  **NOTE:** A NOTE indicates important information that helps you make better use of your computer.
-  **NOTICE:** A NOTICE indicates either potential damage to hardware or loss of data and tells you how to avoid the problem.
-  **CAUTION: A CAUTION indicates a potential for property damage, personal injury, or death.**


**Information in this document is subject to change without notice.
© 2002–2003 Dell Computer Corporation. All rights reserved.**

Reproduction in any manner whatsoever without the written permission of Dell Computer Corporation is strictly forbidden.


Trademarks used in this text: *Dell* and the *DELL* logo are trademarks of Dell Computer Corporation. Other trademarks and trade names may be used in this document to refer to either the entities claiming the marks and names or their products. Dell Computer Corporation disclaims any proprietary interest in trademarks and trade names other than its own.

May 2003 P/N 0Y056 Rev. A01

 **CAUTION:** Before you begin this procedure, follow the safety instructions in the *Setup and Quick Reference Guide*.


 **CAUTION:** To prevent static damage to components inside your computer, discharge static electricity from your body before you touch any of your computer's electronic components. You can do so by touching an unpainted metal surface on the computer chassis.

- 1 Shut down the computer through the Start menu.
- 2 Ensure that your computer and attached devices are turned off. If your computer and attached devices did not automatically turn off when you shut down your computer, turn them off now.

 **NOTICE:** To disconnect a network cable, first unplug the cable from your computer and then unplug it from the network wall jack.

- 3 Disconnect any telephone or telecommunication lines from the computer.
- 4 Disconnect your computer and attached devices from their electrical outlets, and then press the power button to ground the system board.
- 5 Remove the computer from the mounting plate (if used).
- 6 Remove the cable cover, if it is attached.
- 7 Remove the stand, if it is attached.

 **CAUTION:** To guard against electrical shock, always unplug your computer from the electrical outlet before removing the cover.

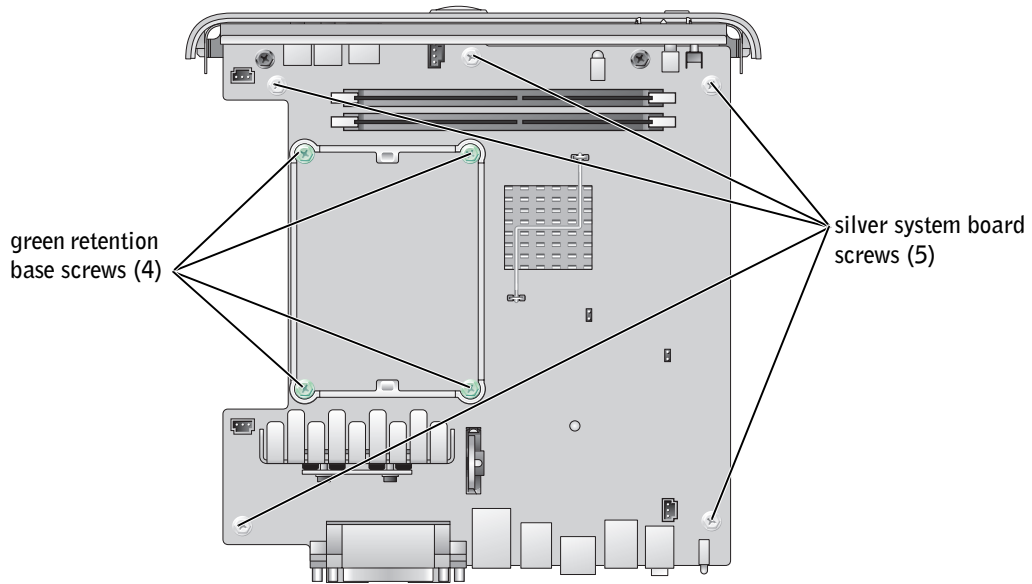
 **NOTICE:** Before touching anything inside your computer, ground yourself by touching an unpainted metal surface, such as the metal at the back of the computer. While you work, periodically touch an unpainted metal surface to dissipate any static electricity that could harm internal components.

- 8 Remove the following components in the order in which they are listed (for detailed removal steps, see the *User's Guide*):
 - a Module device
 - b Hard drive
 - c Computer cover

- d Heat-sink fan shroud
- e Heat sink
- f Chassis intrusion switch

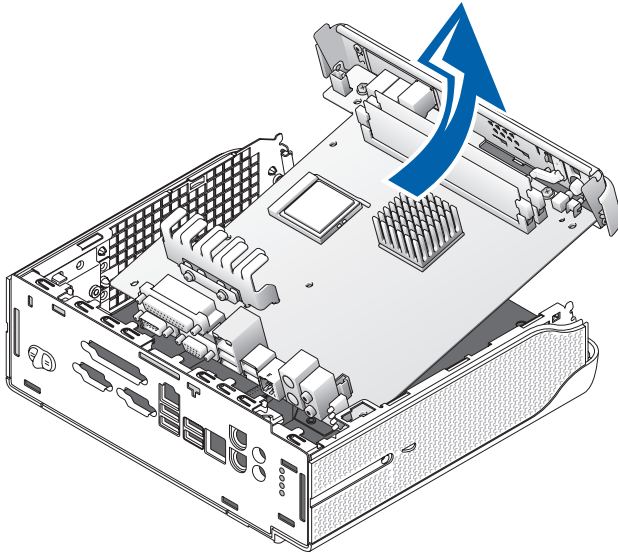
9 Remove the heat-sink retention base by removing the four green screws that secure the retention base to the chassis.

10 Remove the five silver screws that secure the system board to the chassis.

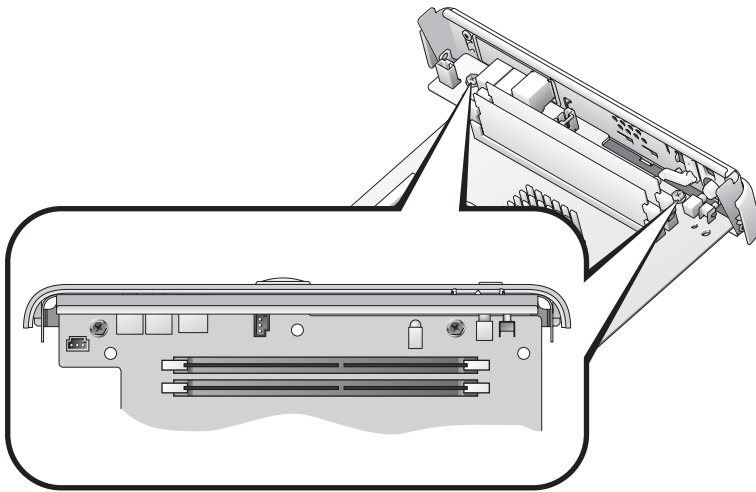


➡ NOTICE: The module device connector is attached underneath the system board. When removing the system board, be careful not to bump or catch the connector on the metal chassis floor.

- 11 Remove the system board and I/O shield assembly by slightly sliding the board toward the front of the computer and lifting up.

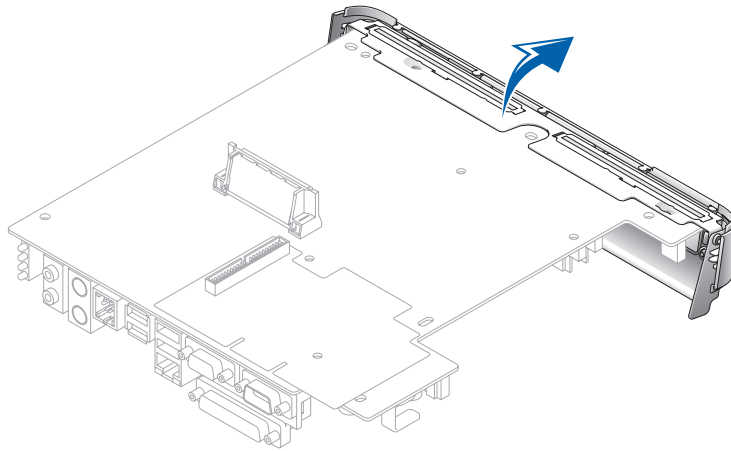


- 12 Remove the two black screws that secure the I/O shield to the system board.



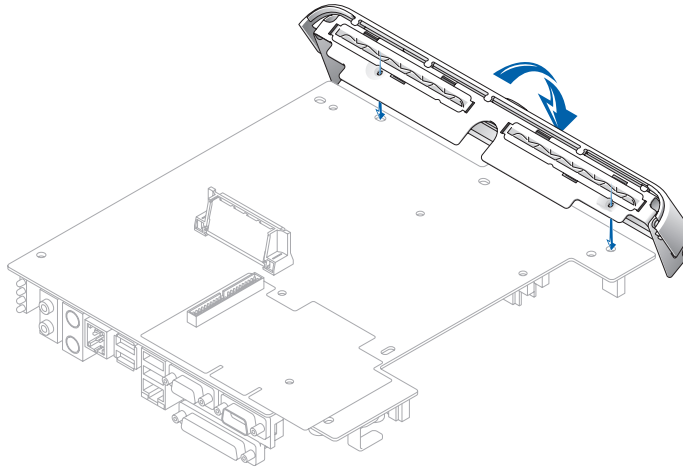
13 Remove the I/O shield:

- a** Turn the system board upside down.
- b** Carefully insert a blunt, nonconducting object such as a plastic screwdriver under the I/O shield and pry the shield away from the system board until the shield dislodges from the system board.



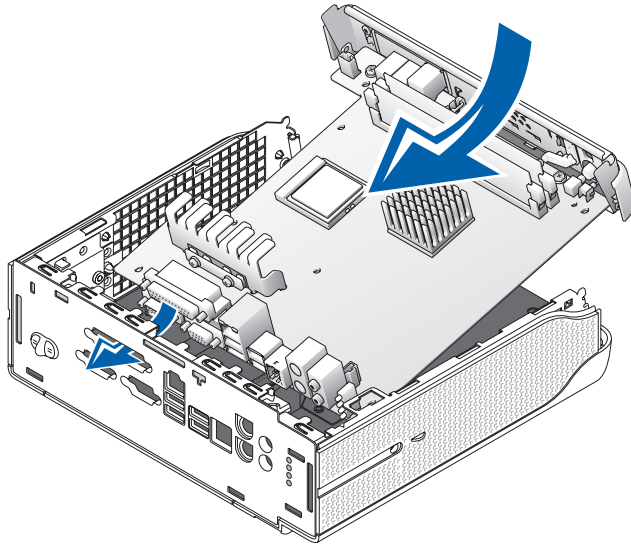
14 Attach the I/O shield to the replacement system board:

- a** Align the two flanged screw mounts on the I/O shield with the two screw holes on the system board.
- b** Rotate the I/O shield toward the system board and snap the I/O shield into place.
- c** Replace the two screws that you removed in step 12.



15 Install the replacement system board and I/O shield assembly:

- a** Line up the parallel port connector with the opening on the back of the computer.
- b** Insert the back-panel connectors into the openings at the back of the computer and lower the system board into place.




- c Replace the five silver screws that you removed in step 10.
- d Reinstall the heat sink retention base by reinserting the four green screws that you removed in step 9.
- e Replace all of the components that you removed in step 8.

16 Reattach the stand (if used).

17 Attach the computer to the mounting plate (if used).

18 Replace the cable cover (if used).

 **NOTICE:** To connect a network cable, first plug the cable in to the network wall jack and then in to the computer.

19 Connect your computer to the adapter cable and to an electrical outlet, connect any devices to electrical outlets, and then turn on the computer and devices.

After you replace the cover, the chassis intrusion detector, if enabled, causes the following message to appear on the screen at the next computer start-up:

ALERT! Cover was previously removed.




20 Reset the chassis intrusion detector by changing the **Chassis Intrusion** option to **Enabled** or **Enabled-Silent**.

Dell™ Computers

Remplacement de la carte système



Remarques, avis et précautions

-  **REMARQUE** : Une REMARQUE fournit des informations importantes qui vous aident à mieux utiliser votre ordinateur.
-  **AVIS** : Un AVIS vous avertit d'un risque de dommage matériel ou de perte de données et vous indique comment éviter le problème.
-  **PRÉCAUTION** : Une PRÉCAUTION indique un risque potentiel d'endommagement du matériel, de blessure corporelle ou de mort.

Les informations contenues dans ce document sont sujettes à modification sans préavis.
© 2002–2003 Dell Computer Corporation. Tous droits réservés.

Toute reproduction sous quelque forme que ce soit sans l'autorisation écrite de Dell Computer Corporation est strictement interdite.


Marques utilisées dans ce document : *Dell* et le logo *DELL* sont des marques de Dell Computer Corporation. D'autres marques et noms commerciaux peuvent être utilisés dans ce document pour faire référence aux entités se réclamant de ces marques et de ces noms ou à leurs produits. Dell Computer Corporation dénie tout intérêt propriétaire aux marques et aux noms commerciaux autres que les siens.


Mai 2003


Réf. 0Y056


Rév. A01

 **PRÉCAUTION :** Avant de commencer cette procédure, suivez les instructions de sécurité décrites dans le *Guide de configuration et de référence rapide*.

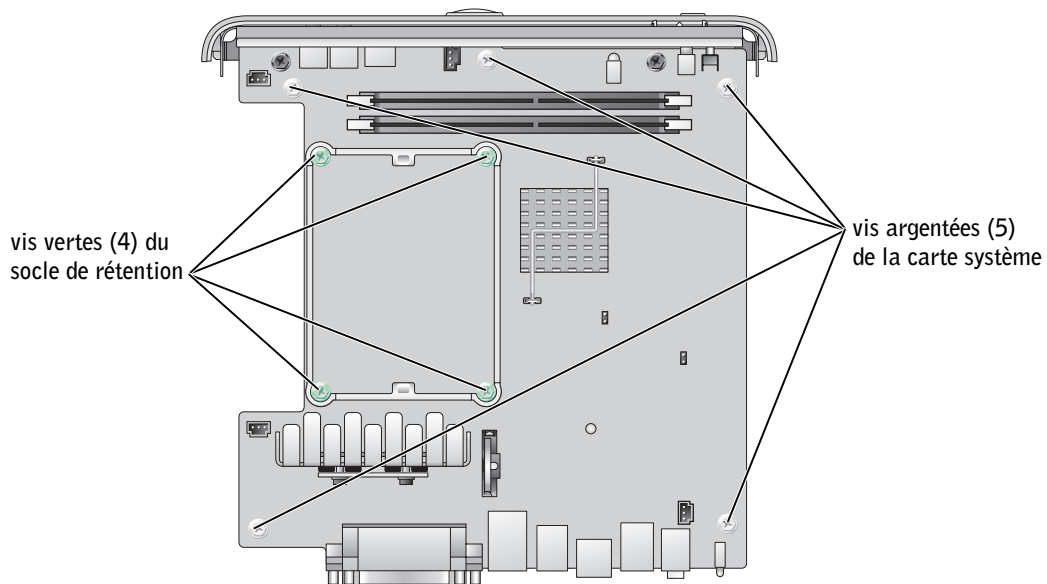
 **PRÉCAUTION :** Pour empêcher les dommages sur les composants se trouvant à l'intérieur de votre ordinateur, déchargez votre corps de son électricité statique avant de manipuler les composants électroniques de l'ordinateur. Pour ce faire, vous pouvez toucher une surface métallique non peinte du châssis de l'ordinateur.

- 1 Arrêtez l'ordinateur à l'aide du menu **Start (Démarrer)**.
 - 2 Vérifiez que votre ordinateur ainsi que les périphériques reliés à celui-ci sont éteints. Si l'ordinateur et les périphériques reliés ne se sont pas éteints automatiquement lorsque vous avez arrêté l'ordinateur, éteignez-les.
-  **AVIS :** Pour déconnecter un câble réseau, débranchez d'abord le câble de l'ordinateur, puis débranchez-le de la prise murale du réseau.
- 3 Débranchez les lignes téléphoniques ou de télécommunications de l'ordinateur.
 - 4 Débranchez l'ordinateur ainsi que tous les périphériques reliés à celui-ci des prises électriques, puis appuyez sur le bouton d'alimentation pour relier la carte système à la terre.
 - 5 Retirez l'ordinateur de la plaque de montage (le cas échéant).
 - 6 Retirez la gaine du câble, le cas échéant.
 - 7 Retirez le socle inclinable, s'il est présent.

 **PRÉCAUTION :** Pour vous protéger d'un choc électrique, débranchez toujours votre ordinateur de la prise électrique avant de retirer le capot.

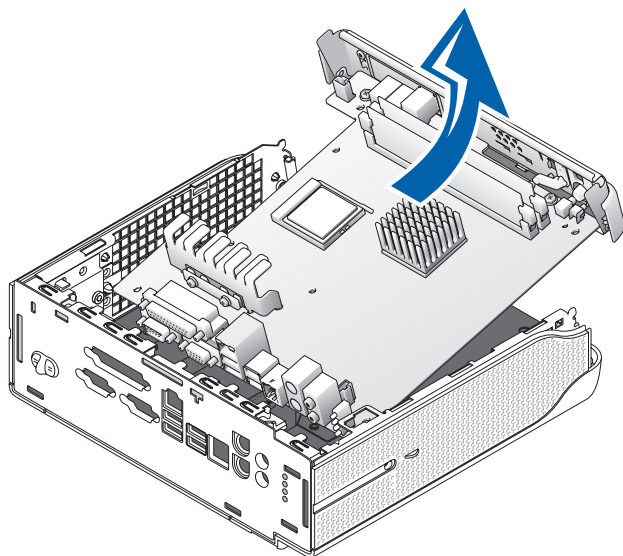
 **AVIS :** Avant de toucher quoi que ce soit à l'intérieur de l'ordinateur, raccordez-vous à la masse en touchant une surface métallique non peinte, par exemple la partie métallique à l'arrière de l'ordinateur. Pendant votre travail à l'intérieur de l'ordinateur, touchez régulièrement une surface métallique non peinte pour dissiper toute électricité statique qui pourrait endommager les composants internes.

- 8 Retirez les composants suivants dans l'ordre dans lequel ils sont répertoriés (pour obtenir la procédure détaillée de retrait, reportez-vous au *Guide d'utilisation*) :
 - a Périphérique modulaire
 - b Unité de disque dur
 - c Capot de l'ordinateur
 - d Carénage du ventilateur du dissipateur de chaleur
 - e Dissipateur de chaleur
 - f Commutateur d'intrusion du châssis
- 9 Retirez le socle de rétention du dissipateur de chaleur en retirant les quatre vis vertes qui fixent le socle de rétention au châssis.
- 10 Retirez les cinq vis argentées qui fixent la carte système au châssis.

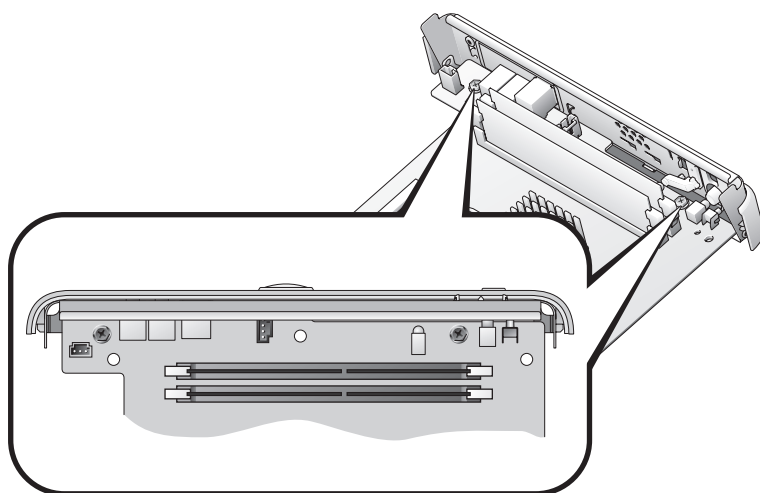


AVIS : Le connecteur de périphérique modulaire est branché sous la carte système. Lors du retrait de la carte système, faites attention à ne pas heurter le connecteur ou à ne pas le coincer sous le châssis en métal.

- 11 Retirez la carte système et le blindage d'E/S en faisant glisser légèrement la carte vers l'avant de l'ordinateur et en la soulevant.

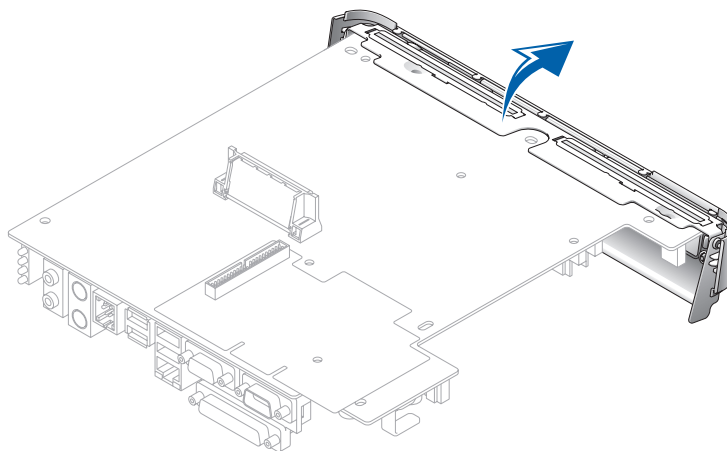


- 12 Retirez les deux vis noires qui fixent le blindage d'E/S à la carte système.



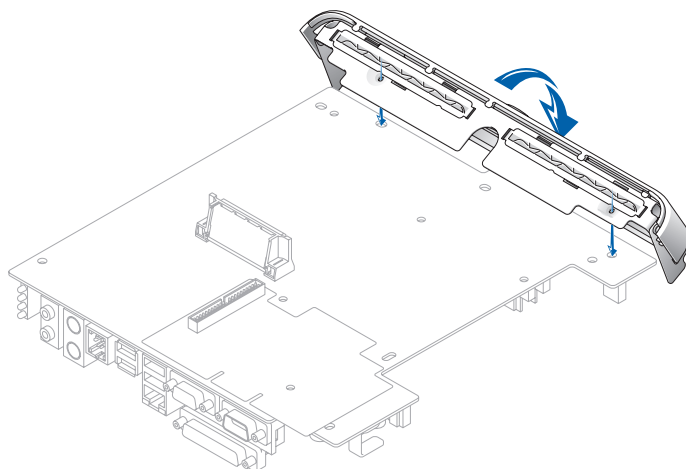
13 Retirez le blindage d'E/S :

- a Retournez la carte système.
- b Insérez soigneusement un objet émoussé non conducteur tel qu'un tournevis en plastique sous le blindage d'E/S et dégagez le blindage de la carte système pour l'extraire de celle-ci.



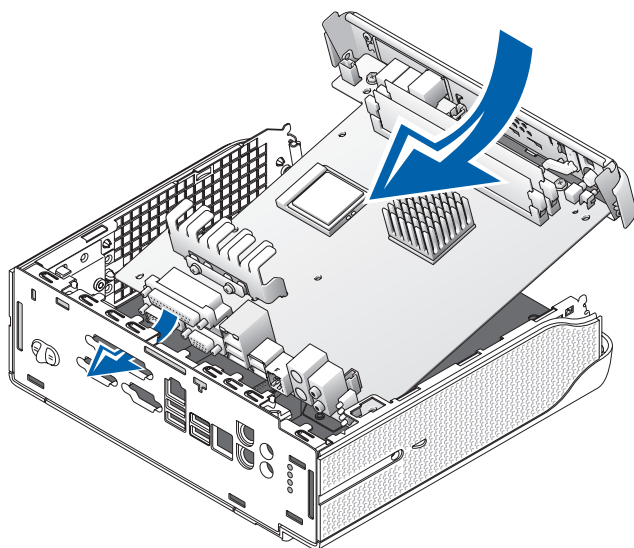
14 Fixez le blindage d'E/S à la carte système de rechange :

- a Alignez les deux assemblages de vis à collerette du blindage d'E/S sur les deux trous de vis de la carte système.
- b Tournez le blindage d'E/S vers la carte système et positionnez-le correctement.
- c Remplacez les deux vis que vous avez retirées à l'étape 12.



15 Installez la carte système de rechange et l'ensemble de blindage d'E/S :

- a Alignez le connecteur de port parallèle avec l'ouverture située à l'arrière de l'ordinateur.
- b Insérez les connecteurs du panneau arrière dans les ouvertures situées à l'arrière de l'ordinateur et abaissez la carte système pour la positionner.



- c Replacez les cinq vis argentées que vous avez retirées à l'étape 10.
- d Réinstallez le socle de rétention du dissipateur de chaleur en réinsérant les quatre vis vertes que vous avez retirées à l'étape 9.
- e Replacez tous les composants que vous avez retirés à l'étape 8.

16 Fixez de nouveau le socle inclinable (le cas échéant).

17 Fixez l'ordinateur à la plaque de montage (le cas échéant).

18 Replacez la gaine du câble (le cas échéant).

➔ AVIS : Pour connecter un câble réseau, branchez d'abord le câble dans la prise murale du réseau, puis sur l'ordinateur.

19 Connectez votre ordinateur au câble d'adaptateur et à une prise électrique, connectez tous les périphériques aux prises électriques, puis mettez l'ordinateur et les périphériques sous tension.

Une fois que vous avez replacé le capot, le détecteur d'intrusion du châssis, s'il est activé, fait apparaître le message suivant lors du démarrage de l'ordinateur :

ALERT! Cover was previously removed.
(ALERTE ! Le capot a été retiré.)




20 Réinitialisez le détecteur d'intrusion du châssis en modifiant la valeur de **Chassis Intrusion (Intrusion du châssis)** en **Enabled (Activé)** ou **Enabled-Silent (Activé en silence)**.

Dell™ Computers

Sustitución de la placa base



Notas, avisos y precauciones

-  **NOTA:** Una NOTA proporciona información importante que le ayuda a utilizar su equipo de la mejor manera posible.
-  **AVISO:** Un AVISO indica un posible daño en el hardware o la pérdida de datos y le explica cómo evitar el problema.
-  **PRECAUCIÓN:** Una PRECAUCIÓN indica un posible daño material, lesión corporal o muerte.

**La información contenida en este documento puede modificarse sin aviso previo.
© 2002–2003 Dell Computer Corporation. Reservados todos los derechos.**

Queda estrictamente prohibida la reproducción de este documento por cualquier medio sin la autorización por escrito de Dell Computer Corporation.

Marcas comerciales utilizadas en este texto: *Dell* y el logotipo de *DELL* son marcas comerciales de Dell Computer Corporation. Este documento puede incluir otras marcas comerciales y nombres comerciales para referirse a las entidades que son propietarias de los mismos o a sus productos. Dell Computer Corporation renuncia a cualquier interés sobre la propiedad de marcas y nombres comerciales que no sean los suyos.

Mayo de 2003 N/P 0Y056 Rev. A01

! **PRECAUCIÓN:** Antes de comenzar este procedimiento, siga las instrucciones de seguridad de la *Guía de configuración y de referencia rápida*.

! **PRECAUCIÓN:** Para evitar el daño por descargas electrostáticas en los componentes interiores del equipo, antes de tocar cualquiera de los componentes electrónicos del equipo, descargue la electricidad estática de su cuerpo. Para ello, toque una superficie metálica no pintada del chasis del equipo.

- 1 Apague el equipo utilizando el menú **Start** (Inicio).
- 2 Cerciórese de que se apagan tanto el equipo como los dispositivos. Si el equipo y los dispositivos enchufados no se apagan automáticamente al cerrar el equipo, apáguelos ahora.

➔ **AVISO:** Para desconectar un cable de red, desconéctelo primero del equipo y, a continuación, del enchufe de red de la pared.

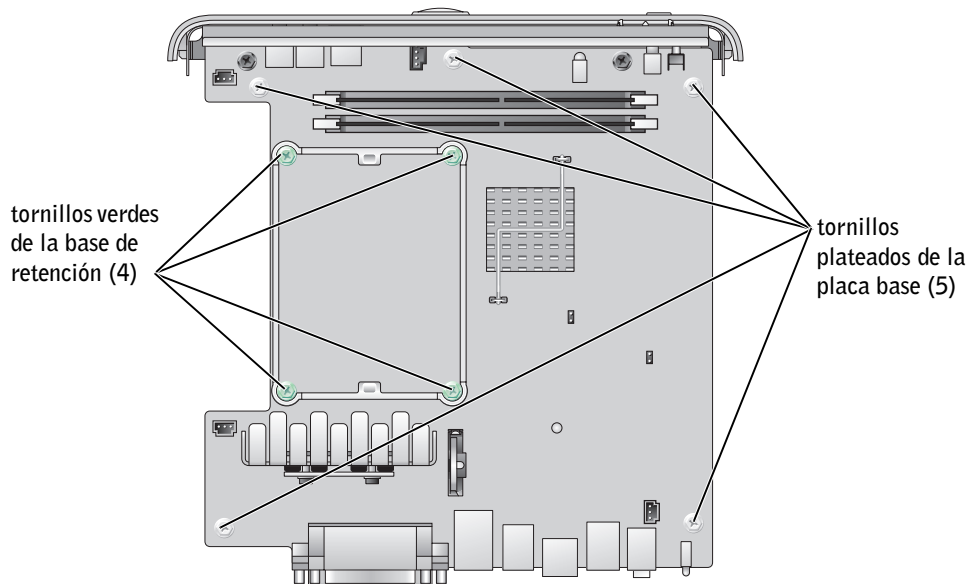
- 3 Asimismo, desconecte del equipo las líneas de teléfono o de telecomunicaciones.
- 4 Desconecte el equipo y los dispositivos conectados de sus enchufes eléctricos, y presione el botón de encendido para descargar la electricidad estática de la placa base.
- 5 Extraiga el equipo de la placa de montaje (si se utilizó).
- 6 Retire la cubierta de los cables, si está instalada.
- 7 Retire el soporte, si está instalado.

! **PRECAUCIÓN:** Para protegerse de las descargas eléctricas, desconecte el equipo de la toma de corriente eléctrica antes de retirar la cubierta.

➔ **AVISO:** Conéctese a tierra tocando una superficie metálica sin pintura, de la parte posterior del equipo por ejemplo, antes de tocar ningún componente de su interior. Mientras trabaja, toque periódicamente una superficie metálica sin pintura para disipar la electricidad estática y evitar que se dañen los componentes internos.

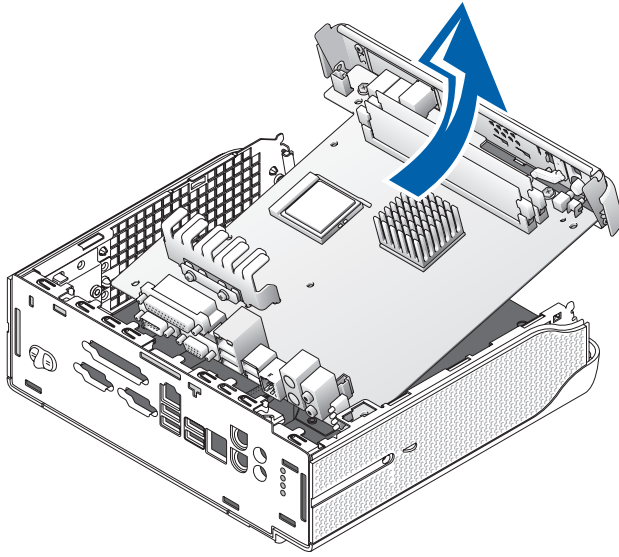
- 8 Retire los siguientes componentes en el orden en el que enumeran (para obtener pasos de extracción detallados, consulte la *Guía del usuario*):
 - a Dispositivo del módulo
 - b Unidad de disco duro
 - c Cubierta del equipo

- d Cubierta del ventilador del disipador de calor
 - e Disipador de calor
 - f Interruptor de intromisión al chasis
- 9 Extraiga la base de retención del disipador de calor retirando los cuatro tornillos verdes que fijan la base de retención al chasis.
 - 10 Extraiga los cinco tornillos plateados que fijan la placa base al chasis.

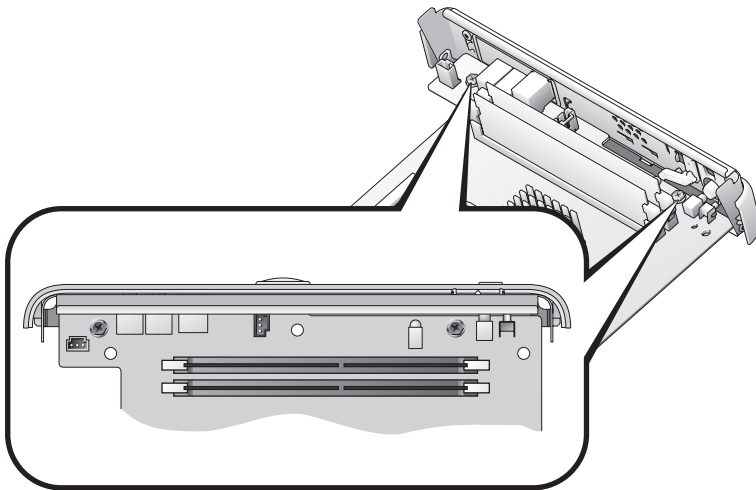


AVISO: El conector del dispositivo del módulo está enchufado debajo de la placa base. Al retirar la placa base, tenga cuidado de no golpear o enganchar el conector en la base de metal del chasis.

- 11 Extraiga la placa base y el ensamblaje del blindaje de E/S deslizando ligeramente la placa hacia la parte anterior del equipo y levántela.

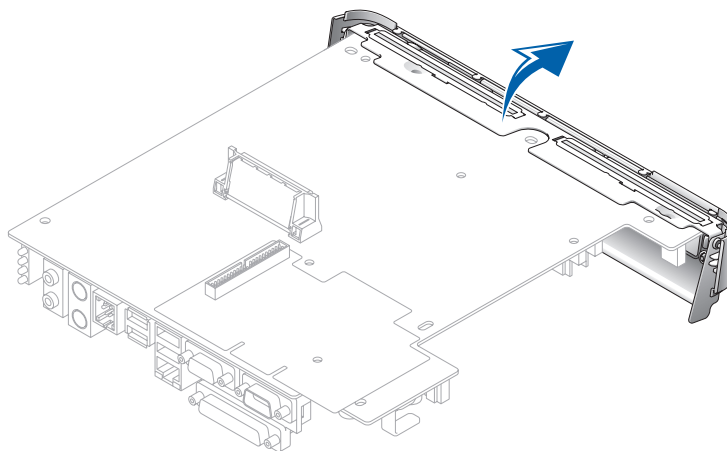


- 12 Retire los dos tornillos negros que fijan el blindaje de E/S a la placa base.



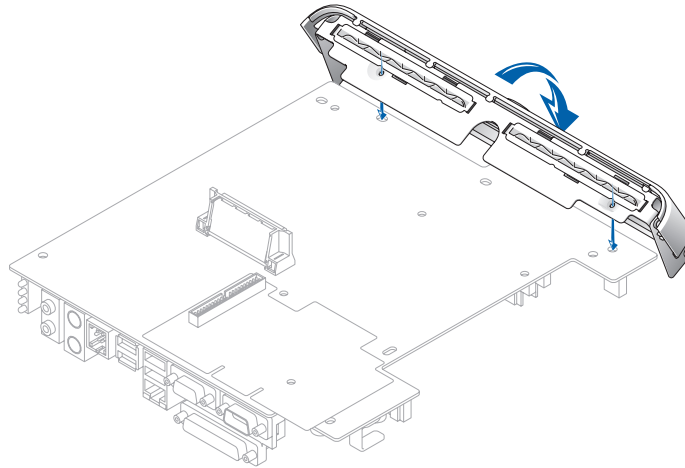
13 Extraiga el blindaje de E/S:

- a Ponga la placa base boca abajo.
- b Inserte con cuidado un objeto romo y no conductor, como un destornillador de plástico bajo el blindaje de E/S y haga palanca hasta que se desenganche el blindaje de la placa base.



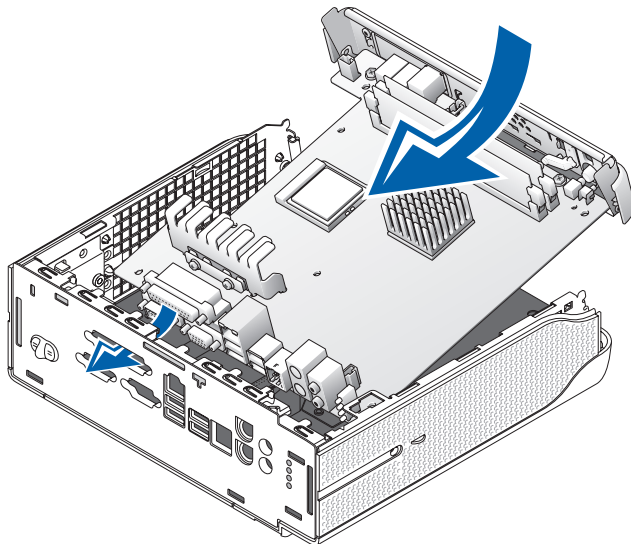
14 Acople el blindaje de E/S a la placa base de sustitución:

- a Alinee los dos soportes para tornillos con salientes del blindaje de E/S con los dos orificios para tornillos de la placa base.
- b Gire el blindaje de E/S hacia la placa base y encaje el blindaje de E/S en su lugar.
- c Vuelva a colocar los dos tornillos que extrajo en el paso 12.



15 Instale la placa base de sustitución y el ensamblaje del blindaje de E/S:

- a** Alinee el conector de puerto paralelo con la abertura de la parte posterior del equipo.
- b** Inserte los conectores del panel posterior en las aberturas de la parte posterior del equipo y baje la placa base para colocarla en su lugar.



- c Vuelva a colocar los cinco tornillos plateados que extrajo en el paso 10.
- d Vuelva a instalar la base de retención del disipador de calor colocando de nuevo los cuatros tornillos verdes que extrajo en el paso 9.
- e Vuelva a colocar todos los componentes que retiró en el paso 8.

16 Vuelva a colocar el soporte (si se utiliza).

17 Coloque el equipo en la placa de montaje (si se utiliza).

18 Vuelva a colocar la cubierta de los cables (si se utiliza)

➡ AVISO: Para conectar un cable de red, conecte primero el cable al enchufe de red de la pared y después al equipo.

19 Conecte el equipo al cable del adaptador y al enchufe eléctrico, conecte los dispositivos a los enchufes eléctricos y encienda el equipo y los dispositivos.

Una vez que haya colocado de nuevo la cubierta, el detector de intrusión del chasis (si se utiliza) mostrará el siguiente mensaje en la pantalla la próxima vez que se inicie el sistema:

ALERT! Cover was previously removed (Alerta. La cubierta se ha quitado anteriormente).

20 Restablezca el detector de intromisión al chasis cambiando la opción **Chassis Intrusion** (Intromisión al chasis) a **Enabled** (Activada) o **Enabled-Silent** (Activada-silencio).



Printed in the U.S.A.
Imprimé aux États-Unis.
Impreso en Estados Unidos.



00Y056A01



www.dell.com | support.dell.com