



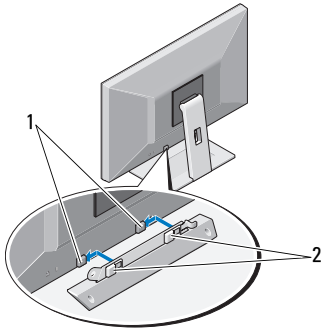
About Warning

 **WARNING:** A WARNING indicates a potential for property damage, personal injury, or death.

 **CAUTION:** Turn off the computer and monitor before starting. Remove all cables from the chassis and from the cable management slot of the monitor.

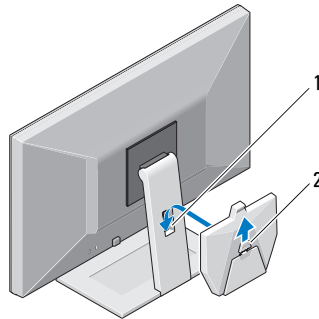
 **NOTE:** The counter balance utilizes the Dell™ Soundbar mounting brackets on the monitor. The mounting bracket utilizes the cable management slot on the Dell monitor.

Mounting Counter Balance to the Monitor



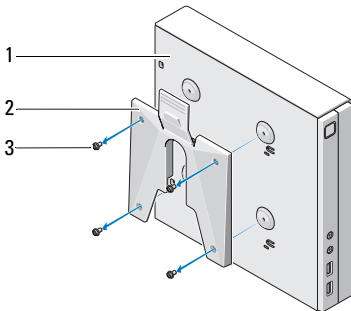
1 Dell Soundbar mounting bracket 2 counter balance alignments notches

Mounting the Bracket to the Monitor



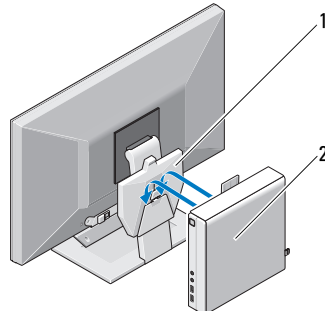
1 cable management slot 2 handle

Mounting the Chassis to the Plate



1 Chassis 2 chassis mounting plate 3 M4 screws (4)

Mounting the Chassis to the Monitor



1 bracket mounted to monitor stand 2 chassis with mounting plate attached

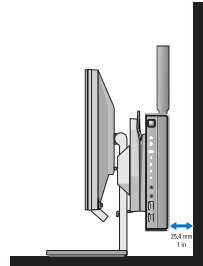


WARNING: Before mounting the chassis to the monitor, ensure that none of the vents (OptiPlex™ FX160/160 has ventilation on four of the six primary surfaces) are blocked on the system.

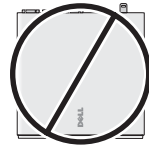
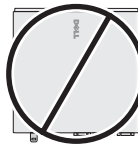
CAUTION: Before installing your computer in an enclosure, read the safety instructions that shipped with your computer.

Thermal Restrictions

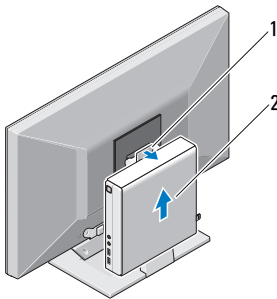
There must be at least 1 inch (25.4mm) clearance at the back of the chassis for optimal system cooling.



WARNING: Chassis front face should not be placed in the up or down position.

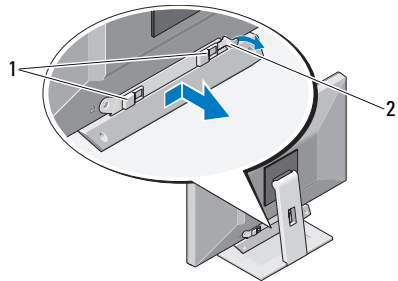


Removing Chassis From Monitor Bracket



1 release tab 2 chassis

Removing Counter Balance From Monitor



CAUTION: Before removing the counter balance, ensure the chassis is removed from the monitor bracket.

1 mounting slots 2 release tab

Information in this document is subject to change without notice.

© 2009 Dell Inc. All rights reserved. Printed in China. Printed on Recycled Paper.

Reproduction of these materials in any manner whatsoever without the written permission of Dell Inc. is strictly forbidden.

Trademarks used in this text: *Dell*, the *DELL* logo, and *OptiPlex* are trademarks of Dell Inc.


Other trademarks and trade names may be used in this document to refer to either the entities claiming the marks and names or their products. Dell Inc. disclaims any proprietary interest in trademarks and trade names other than its own.



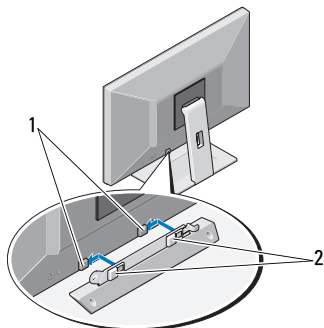
关于警告

 **警告：**“警告”表示可能会造成财产损失、人身伤害甚至死亡。

 **小心：**开始前关闭计算机和显示器。从机箱和显示器的电缆管理插槽拔出所有电缆。

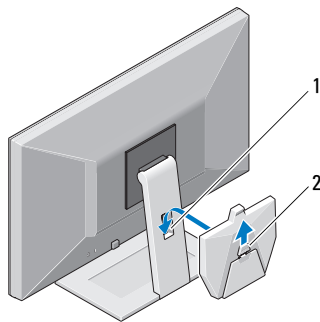
 **注：**平衡臂利用了显示器上的 Dell™ Soundbar 固定支架。固定支架利用了戴尔显示器上的电缆管理插槽

将平衡臂安装到显示器上



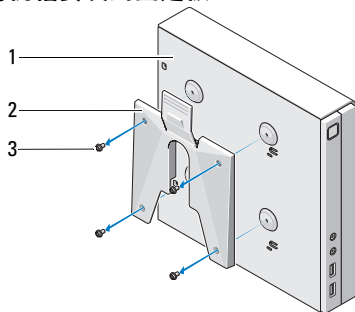
1 Dell Soundbar 固定支架
2 平衡臂定位门锁

将支架安装到显示器上



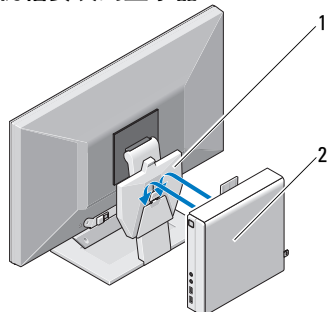
1 电缆管理插槽
2 把手

将机箱安装到固定板上



1 机箱
2 机箱固定板
3 M4 螺钉 (4)

将机箱安装到显示器上



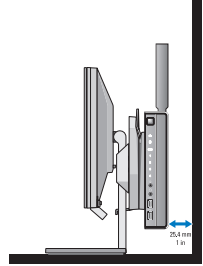
1 安装到显示器支架
2 带有固定板的机箱的支架

警告：在将机箱安装到显示器之前，请确保系统上的任何通风孔（OptiPlex™ FX160/160 在 6 个主表面中的 4 个上具有通风装置）均未阻塞。

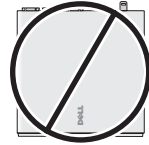
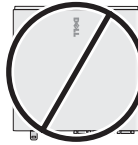
小心：在将计算机安装到机壳中之前，请阅读计算机附带的安全说明。

散热限制

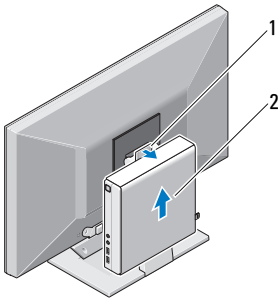
机箱后部必须至少保留 1 英寸（25.4 毫米）的空隙以达到最佳系统冷却效果。



警告：机箱正面不应向上或向下放置。

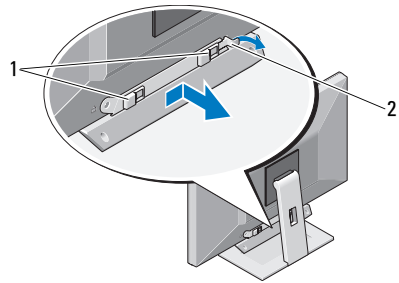


从显示器支架上卸下机箱



1 释放卡舌 2 机箱

从显示器上卸下平衡臂



小心：在卸下平衡臂前，请确保已从显示器支架上卸下机箱。

1 固定插槽 2 释放卡舌

本说明文件中的信息如有更改，恕不另行通知。

© 2009 Dell Inc. 版权所有，翻印必究。中国印制。用再生纸印制。

未经 Dell Inc. 书面许可，严禁以任何形式复制这些材料。




本文中使用的商标：Dell、DELL 徽标和 OptiPlex 是 Dell Inc. 的商标。

本说明文件中提及的其它商标和商品名称是指拥有相应标记和名称的公司或其制造的产品。

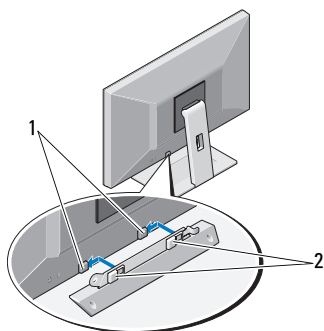
Dell Inc. 对其它公司的商标和商品名称不拥有任何所有权。



關於警告

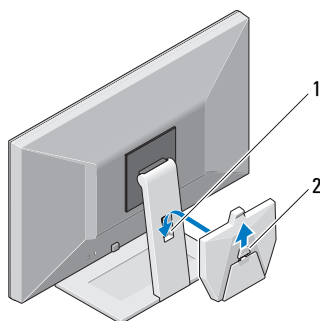
-  **警告：**「警告」表示有可能會導致財產損失、人身傷害甚至死亡。
-  **警示：**開始前請先關閉電腦與顯示器電源。拔掉機箱及顯示器纜線管理插槽中所有的纜線。
-  **註：**平衡架需安裝至顯示器上的 Dell™ Soundbar 固定托架。固定托架則安裝至 Dell 顯示器上的纜線管理插槽。

將平衡架安裝至顯示器



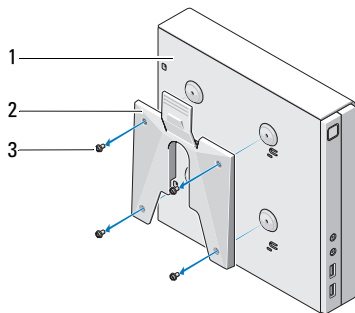
- 1 Dell Soundbar 固定托架
- 2 平衡架定位槽口

將固定托架安裝至顯示器



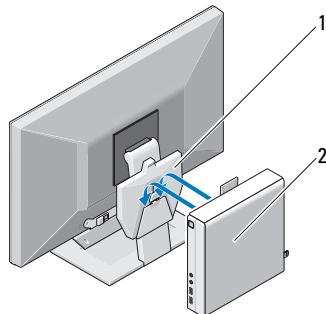
- 1 纜線管理插槽
- 2 手柄

將機箱安裝至固定板上



- 1 機箱
- 2 機箱固定板
- 3 M4 螺絲 (4)

將機箱安裝至顯示器上



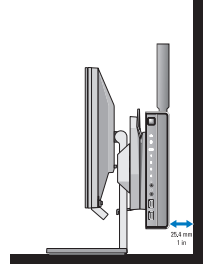
- 1 固定托架與顯示器 支架連接示意圖
- 2 固定板與機箱連接 示意圖

警告： 將機箱安裝至顯示器前，請先確定系統的通風孔 (OptiPlex™ FX160/160 機箱六面內其中四面設有通風孔) 皆未被擋住。

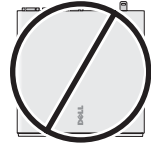
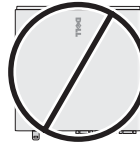
警告： 將電腦安裝在封閉環境中之前，請閱讀電腦隨附的安全說明。

散熱限制

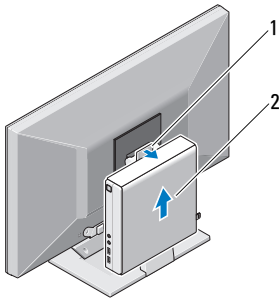
機箱背面必須預留 1 英寸 (25.4 公釐) 以上的間隙，以利系統冷卻。



警告： 機箱正面勿朝上或朝下放置。

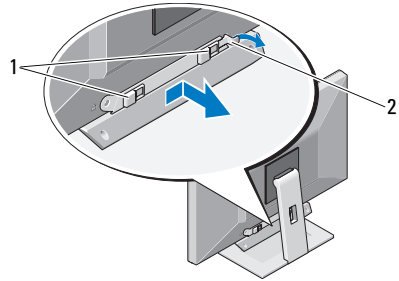


將機箱從顯示器托架卸下



1 釋放彈片 2 機箱：

將平衡架從顯示器卸下



警告： 拆卸平衡架前，請檢查機箱是否已從顯示器托架上卸下。

1 固定插槽 2 釋放彈片

本文件中的資訊如有更改，恕不另行通知。

© 2009 Dell Inc. 版權所有，翻印必究。中國印製。以再造紙印製。

未經 Dell Inc. 的書面許可，嚴格禁止以任何形式複製這些內容。


本文中使用的商標：Dell、DELL 徽標和 OptiPlex 是 Dell Inc. 的商標。


本說明文件中使用的其他商標及商品名稱，係指擁有這些商標及商品名稱的公司或其製造的產品。Dell Inc. 對本公司之外的商標和產品名稱不擁有任何專有權益。



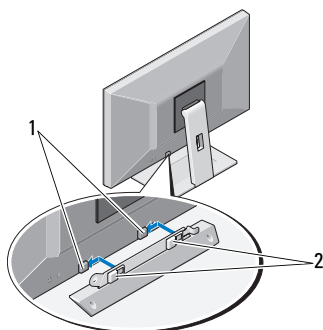
À propos de l'avertissement

 **AVERTISSEMENT** : un **AVERTISSEMENT** vous indique un risque d'endommagement du matériel, de blessure corporelle ou de mort.

 **PRÉCAUTION** : avant de commencer, éteignez l'ordinateur et le moniteur. Retirez tous les câbles du châssis et de la fente de gestion des câbles du moniteur.

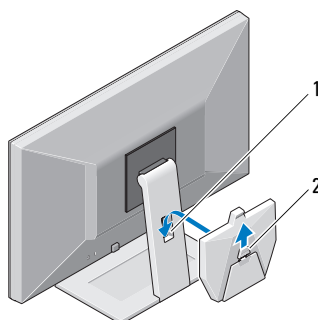
 **REMARQUE** : le contrepois utilise les montages métalliques de la barre de son Dell™ sur le moniteur. Le montage métallique utilise la fente de gestion des câbles du moniteur Dell.

Montage du contrepois sur le moniteur



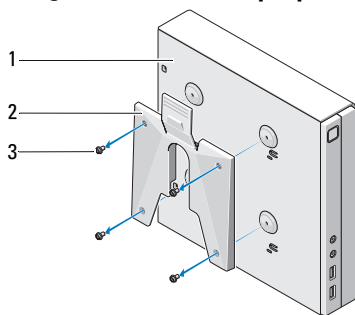
- 1 Montage métallique de la barre de son Dell
2 Encoches d'alignement du contrepois

Montage du support sur le moniteur



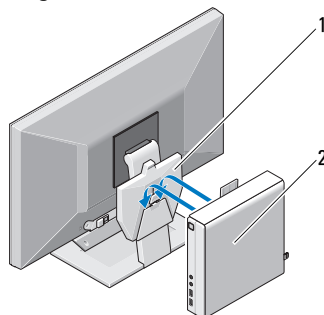
- 1 Fente de gestion des câbles
2 Poignée

Montage du châssis sur la plaque



- 1 Châssis
2 Plaque de montage du châssis
3 Vis M4 (4)

Montage du châssis sur le moniteur



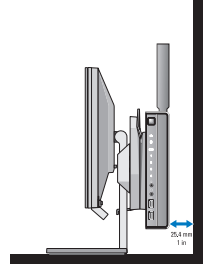
- 1 Support monté sur le socle du moniteur
2 Châssis avec plaque de montage fixée

AVERTISSEMENT : avant de monter le châssis sur le moniteur, assurez-vous qu'aucune entrée d'air du système n'est obstruée (le système OptiPlex™ FX160/160 dispose d'entrées d'air sur quatre des six surfaces principales).

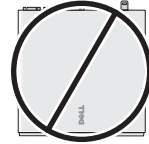
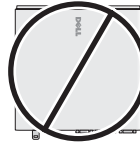
PRÉCAUTION : avant d'installer votre ordinateur dans un espace fermé, lisez les consignes de sécurité qui l'accompagnent.

Restrictions relatives à la ventilation

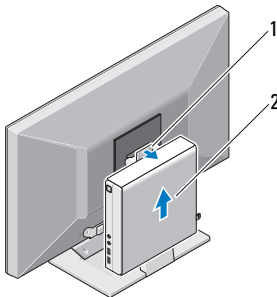
Laissez un dégagement d'au moins 25,4 mm (1 po) à l'arrière du châssis afin de permettre un refroidissement optimal du système.



AVERTISSEMENT : la façade du châssis ne doit pas être vers le haut ni vers le bas.

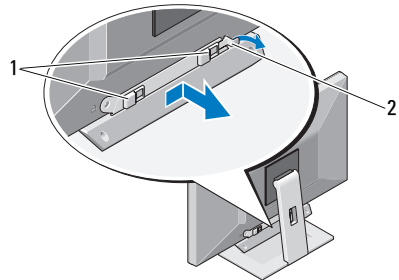


Retrait du châssis du support du moniteur



1 Patte de dégagement 2 Châssis

Retrait du contreponds du moniteur



PRÉCAUTION : avant de retirer le contreponds, assurez-vous que le châssis est retiré du support du moniteur.

1 Fentes de montage 2 Patte de dégagement

Les informations de ce document sont sujettes à modification sans préavis.


© 2009 Dell Inc. Tous droits réservés. Imprimé en Chine. Imprimé sur du papier recyclé.

La reproduction de ce document, de quelque manière que ce soit, sans l'autorisation écrite de Dell Inc. est strictement interdite.


Marques utilisées dans ce document : Dell, le logo DELL et OptiPlex sont des marques de Dell Inc. Les autres marques et noms de produits pouvant être utilisés dans ce document sont reconnus comme appartenant à leurs propriétaires respectifs. Dell Inc. rejette tout intérêt dans l'utilisation des marques déposées et des noms de marques ne lui appartenant pas.



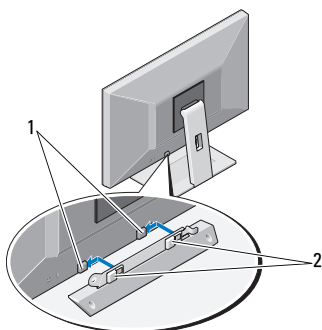
Warnhinweise

 **WARNUNG:** Mit **WARNUNG** wird auf eine potenziell gefährliche Situation hingewiesen, die zu Sachschäden, Verletzungen oder zum Tod führen könnte.

 **VORSICHT:** Schalten Sie Computer und Monitor aus, bevor Sie beginnen. Entfernen Sie alle Kabel vom Gehäuse und aus der Kabelführung an der Monitorrückseite.

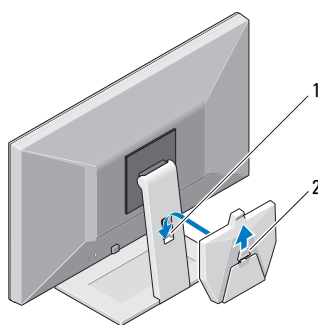
 **ANMERKUNG:** Das Gegengewicht nutzt die Dell™ Soundbar-Montagehalterung am Monitor. Die Montagehalterung nutzt die Kabelführung am Dell-Monitor.

Befestigen des Gegengewichts am Monitor



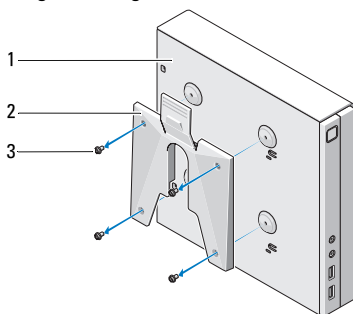
- 1 Dell Soundbar-Montagehalterung 2 Gegengewicht-Ausrichtungskerben

Befestigen der Montagehalterung am Monitor



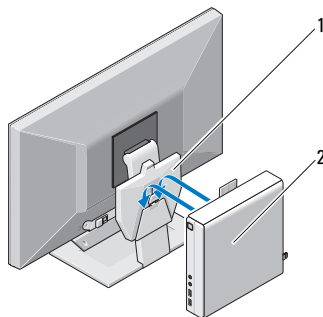
- 1 Kabelführung 2 Griff

Befestigen des Gehäuses an der Montagehalterung



- 1 Gehäuse 2 Montagehalterung für das Gehäuse
3 M4-Schrauben (4)

Befestigen des Gehäuses am Monitor



- 1 Montagehalterung am Monitorstandrahmen 2 Gehäuse mit befestigter Montagehalterung



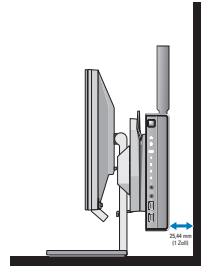
WARNUNG: Bevor Sie das Gehäuse am Monitor befestigen, stellen Sie sicher, dass keine Lüftungsschlitze des Systems blockiert sind. – Vier der insgesamt sechs Hauptoberflächen des OptiPlex™ FX160/160 verfügen über Belüftungsöffnungen.



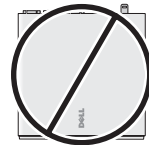
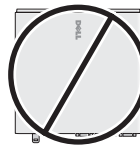
VORSICHT: Lesen Sie die Sicherheitshinweise, die im Lieferumfang Ihres Computers enthalten waren, bevor Sie den Computer in einem Schrank installieren.

Temperaturbeschränkungen

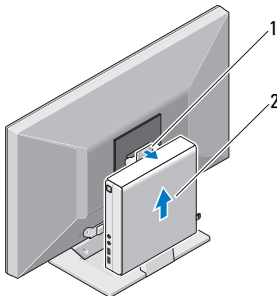
Damit eine optimale Kühlung des Systems sichergestellt ist, muss ein Freiraum von mindestens 25,4 mm (1 Zoll) an der Rückseite des Gehäuses bestehen.



WARNUNG: Das Gehäuse darf nicht mit der Vorderseite nach oben oder unten ausgerichtet sein.

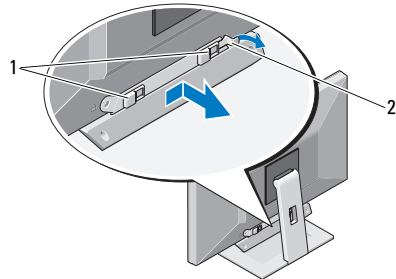


Entfernen des Gehäuses von der Monitormontagehalterung



1 Freigabelasche 2 Gehäuse

Entfernen des Gegengewichts vom Monitor



VORSICHT: Bevor Sie das Gegengewicht entfernen, stellen Sie sicher, dass das Gehäuse von der Monitormontagehalterung entfernt wurde.

1 Montagesteckplätze 2 Freigabelasche

Irrtümer und technische Änderungen vorbehalten.

© 2009 Dell Inc. Alle Rechte vorbehalten. Gedruckt in China. Auf Recyclepapier gedruckt.

Die Vervielfältigung dieser Materialien in jeglicher Weise ohne vorherige schriftliche Genehmigung von Dell Inc. ist strengstens untersagt.

In diesem Text verwendete Marken: Dell, das DELL-Logo und OptiPlex sind Marken von Dell Inc.

Alle anderen in dieser Dokumentation genannten Marken und Handelsbezeichnungen sind Eigentum der entsprechenden Hersteller und Firmen. Dell Inc. erhebt keinen Anspruch auf Marken und Handelsbezeichnungen mit Ausnahme der eigenen.



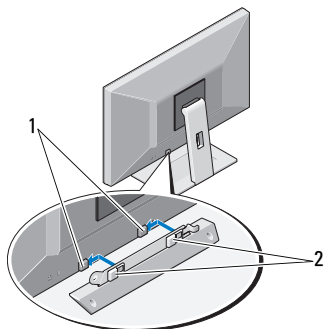
Informazioni sulle avvertenze

! **AVVERTENZA** Un messaggio di **AVVERTENZA** indica un rischio di danni alla proprietà, lesioni personali o morte.

⚠ **ATTENZIONE** Prima di cominciare, spegnere il computer e il monitor. Rimuovere tutti i cavi dal telaio e dallo slot di gestione dei cavi del monitor.

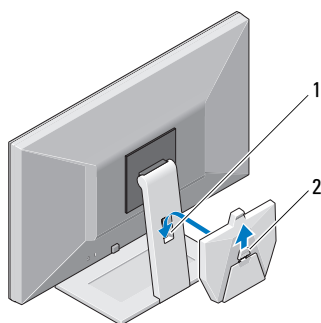
🔧 **NOTA** Il contrappeso utilizza le staffe di montaggio di Dell™ Soundbar sul monitor. La staffa di montaggio utilizza lo slot di gestione dei cavi del monitor Dell.

Montaggio del contrappeso al monitor



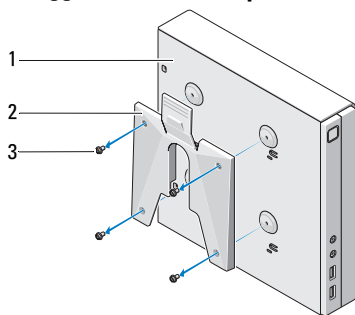
1 Staffa di montaggio di Dell Soundbar
2 Tacche di allineamento del contrappeso

Montaggio della staffa al monitor



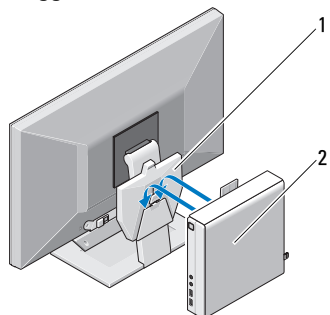
1 Slot di gestione dei cavi
2 Maniglia

Montaggio del telaio alla piastra



1 Telaio:
2 Piastra di montaggio del telaio
3 Viti M4 (4)

Montaggio del telaio al monitor



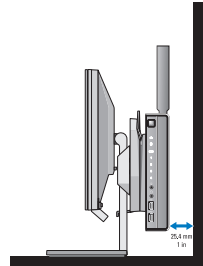
1 Supporto montato sul piedistallo del monitor
2 Telaio con piastra di montaggio collegata

AVVERTENZA Prima di montare il telaio al monitor, accertarsi che nessuna presa d'aria sia ostruita (OptiPlex™ FX160/160 dispone di ventilazione su quattro delle sei superfici principali).

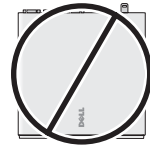
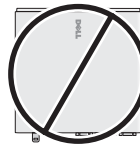
ATTENZIONE Prima di installare il computer in un cabinet, leggere le istruzioni di sicurezza fornite con il computer.

Restrizioni termiche

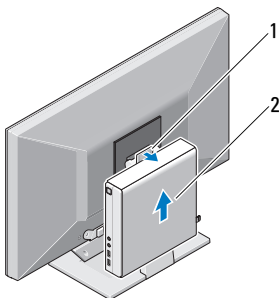
Per un sistema di raffreddamento ottimale lasciare uno spazio di 25,4 mm sul retro del telaio.



AVVERTENZA La parte anteriore del telaio non deve essere posizionata verso l'alto o verso il basso.



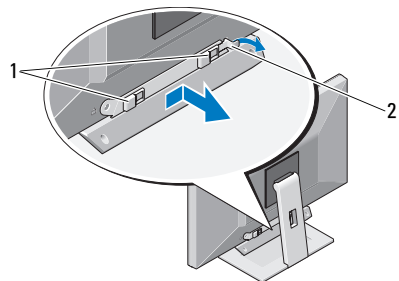
Rimozione del telaio dalla staffa del monitor



1 Linguetta di scatto

2 Telaio

Rimozione del contrappeso dal monitor



ATTENZIONE Prima di rimuovere il contrappeso, verificare che il telaio sia stato staccato dalla staffa del monitor.

1 Slot di montaggio

2 Linguetta di scatto

Le informazioni contenute nel presente documento sono soggette a modifiche senza preavviso.
© 2009 Dell Inc. Tutti i diritti riservati. Stampato in Cina. Stampato su carta riciclata.

È severamente vietata la riproduzione di questi materiali, con qualsiasi strumento, senza l'autorizzazione scritta di Dell Inc.

Marchi utilizzati in questo documento: *Dell*, il logo *DELL* e *OptiPlex* sono marchi di Dell Inc.

Altri marchi e nomi commerciali possono essere utilizzati in questo documento sia in riferimento alle aziende che rivendicano il marchio e i nomi che ai prodotti stessi. Dell Inc. nega qualsiasi partecipazione di proprietà relativa a marchi e nomi commerciali diversi da quelli di sua proprietà.



「警告」の表記について



危険：物的損害、けが、または死亡の原因となる可能性があることを示しています。

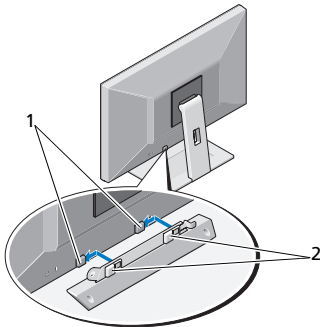


注意：作業を開始する前に、コンピュータとモニタの電源を切ります。シャーシ、およびモニタのケーブル管理スロットに接続されているすべてのケーブルを取り外してください。



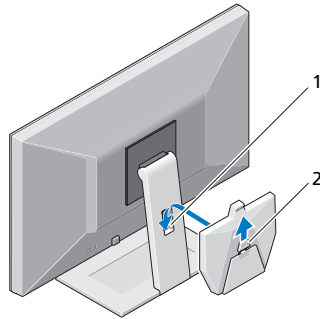
メモ：カウンタバランスは、Dell™ Soundbar の取り付けブラケットを使用してモニターに取り付けます。取り付けブラケットは、デルのモニタのケーブル管理スロットに取り付けます。

カウンタバランスをモニターに取り付ける



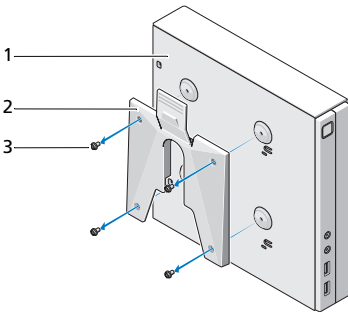
1 Dell Soundbar 取り付けブラケット
2 カウンタバランス位置合わせノッチ

ブラケットをモニターに取り付ける



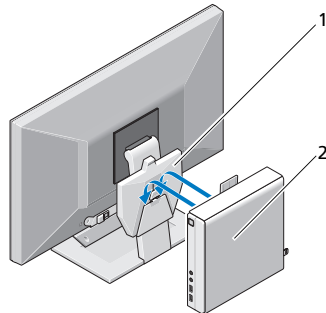
1 ケーブル管理スロット
2 ハンドル

シャーシをプレートに取り付ける



1 シャーシ
2 シャーシ取り付けプレート
3 M4 ネジ (4)

シャーシをモニターに取り付ける



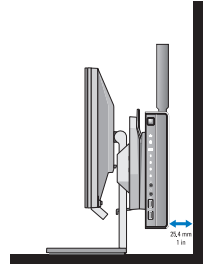
1 ブラケットが取り付けられたモニタースタンド
2 プレートが装着されたシャーシ

警告： シャーシをモニターに取り付ける前に、通気孔がふさがれていないことを確認してください (OptiPlex™ FX160/160 には 6 面のうち 4 面に通気孔があります)。

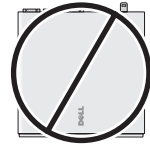
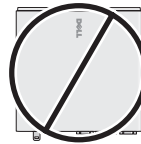
警告： コンピュータをエンクロージャに設置する前に、お使いのコンピュータに付属しているガイドの安全にお使いいただくための注意事項をお読みください。

熱対策の制約

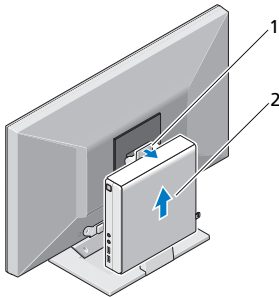
システムの冷却効率を最適化するため、シャーシの背面に少なくとも約 25.4 mm の空間を確保してください。



警告： シャーシの正面の向きに注意して設置してください。

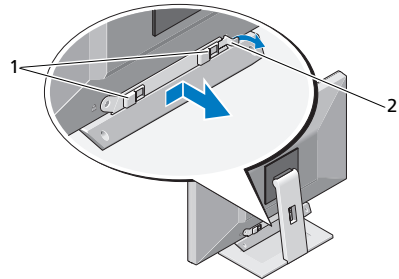


モニターのブラケットからシャーシを取り外す



1 リリースタブ 2 シャーシ

モニターからカウンタバランスを取り外す



注意： カウンタバランスを取り外す前に、必ずモニターのブラケットからシャーシを取り外してください。

1 取り付けスロット 2 リリースタブ

この文書の情報は、事前の通知なく変更されることがあります。

© 2009 すべての著作権は Dell Inc. にあります。Printed in China. Printed on Recycled Paper.

Dell Inc. の書面による許可のない複製は、いかなる形態においても厳重に禁じられています。

本書で使用されている商標について：Dell、DELL ロゴ、および OptiPlex は Dell Inc. の商標です。

この文書では、上記記載以外の商標および会社名が使用されている場合があります。それらの商標や会社名は、一切 Dell Inc. に帰属するものではありません。



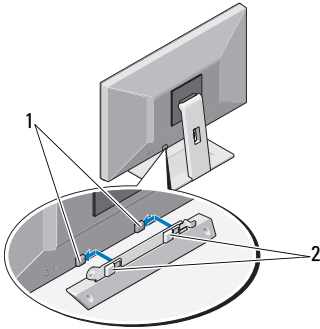
경고 정보

⚠ 경고: "경고"는 재산상의 피해나 심각한 부상 또는 사망을 유발할 수 있는 위험이 있음을 알려줍니다.

⚠ 주의: 시작하기 전에 먼저 컴퓨터와 모니터를 끄십시오. 새시와 모니터의 케이블 관리 슬롯에서 케이블을 모두 분리하십시오.

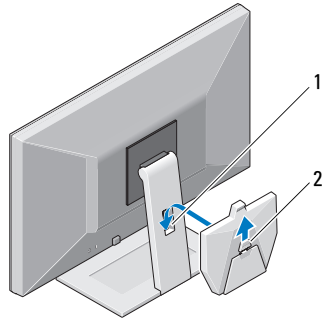
📌 주: 카운터 밸런스는 모니터에 있는 Dell™ Soundbar 장착 브래킷을 사용합니다. 장착 브래킷은 Dell 모니터에 있는 케이블 관리 슬롯을 사용합니다.

모니터에 카운터 밸런스 장착



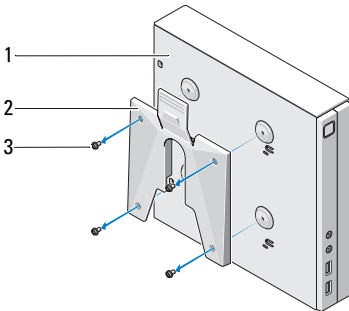
1 Dell Soundbar 장착 브래킷 2 카운터 밸런스 정렬 노치

모니터에 브래킷 장착



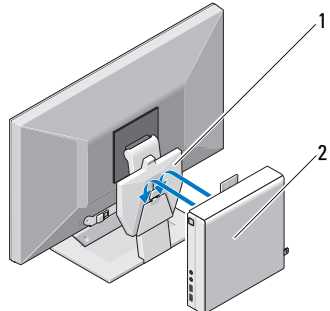
1 케이블 관리 슬롯 2 손잡이

플레이트에 새시 장착



1 새시 2 새시 장착 플레이트 3 M4 나사(4개)

모니터에 새시 장착



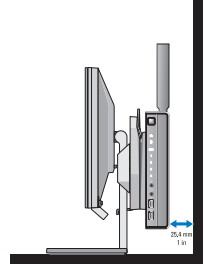
1 모니터 받침대에 장착된 브래킷 2 장착 플레이트가 부착된 새시

경고: 모니터에 새시를 장착하기 전에 시스템에 차단된 환풍구 (OptiPlex™ FX160/160의 경우 6면 중 4면에 환풍구가 있음)가 없는지 확인하십시오.

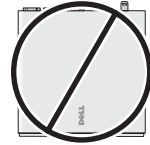
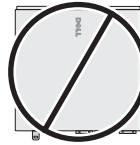
주의: 인클로저에 컴퓨터를 설치하기 전에 컴퓨터와 함께 제공된 안전 지침을 숙지하십시오.

열 제한 사항

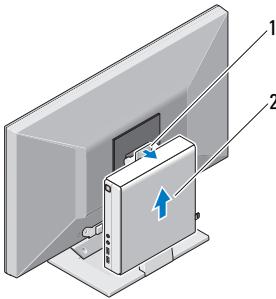
시스템 쿨링을 최적화할 수 있도록 새시 뒷면에 최소 25.4mm(1인치)의 공간을 두어야 합니다.



경고: 새시 앞면이 위쪽 또는 아래쪽을 향하게 두지 마십시오.

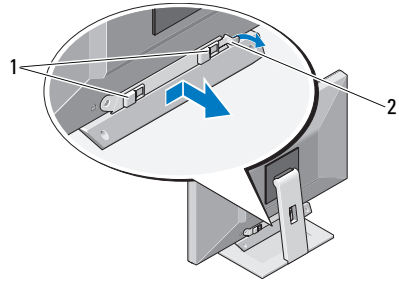


장착 브래킷에서 새시 분리



1 분리 탭 2 새시

모니터에서 카운터 밸런스 분리



주의: 카운터 밸런스를 분리하기 전에 모니터 브래킷에서 새시가 분리되었는지 확인하십시오.

1 장착 슬롯 2 분리 탭

본 설명서에 수록된 정보는 사전 통보 없이 변경될 수 있습니다.
© 2009 Dell Inc. 저작권 본사 소유. 중국에서 인쇄. 재활용지에 인쇄.


Dell Inc.의 서면 승인 없이 어떠한 방식으로든 본 자료를 무단 복제하는 행위는 엄격히 금지됩니다.


본 설명서에 사용된 상표: Dell, DELL 로고 및 OptiPlex는 Dell Inc.의 상표입니다.


본 설명서에서 특정 회사의 상표 및 회사 이름 또는 제품을 지칭하기 위해 기타 상표 및 상호를 사용할 수도 있습니다. Dell Inc.는 자사가 소유하고 있는 것 이외에 기타 모든 상표 및 상호에 대한 어떠한 소유권도 갖고 있지 않습니다.



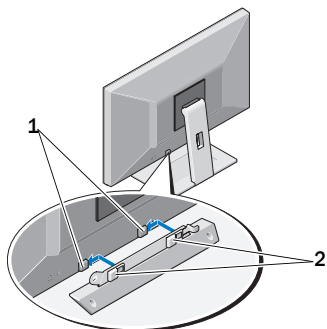
Предупреждения и примечания

 **ВНИМАНИЕ!** — указывает на потенциальную опасность повреждения оборудования, получения травм или угрозу для жизни.

 **ОСТОРОЖНО!** Выключите компьютер и монитор перед началом работ. Отсоедините все кабели от корпуса; извлеките кабели из гнезда кабельного органайзера монитора.

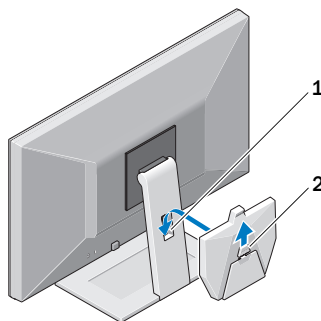
 **ПРИМЕЧАНИЕ.** Для установки противовеса используется держатель модуля Dell™ Soundbar на мониторе. Для держателя используется гнездо кабельного органайзера монитора Dell.

Установка противовеса на монитор



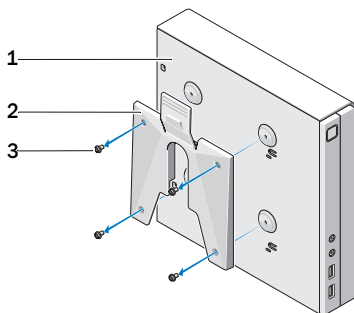
- 1 Держатель модуля Dell Soundbar 2 Фиксаторы противовеса

Установка держателя на монитор



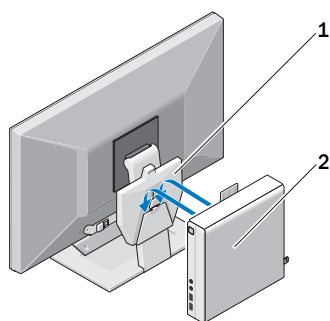
- 1 Гнездо кабельного органайзера 2 Ручка

Установка корпуса на крепежную панель



- 1 Корпус 2 Крепежная панель корпуса 3 Винты M4 (4)

Установка корпуса на монитор



- 1 Держатель, установленный на подставку монитора 2 Корпус с установленной крепежной панелью



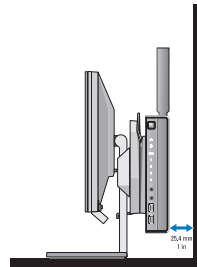
ВНИМАНИЕ! Перед установкой корпуса на монитор убедитесь, что ни одно из вентиляционных отверстий не заблокировано (вентиляционные отверстия располагаются на четырех из шести поверхностей системы OptiPlex™ FX160/160).



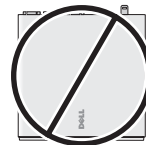
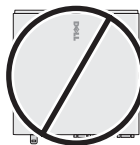
ОСТОРОЖНО! Перед установкой компьютера в замкнутом пространстве прочтите инструкции по технике безопасности, прилагаемые к компьютеру.

Температурные ограничения

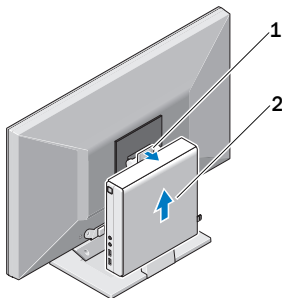
Для обеспечения оптимального охлаждения системы позади корпуса должен оставаться зазор на менее 25,4 мм.



ВНИМАНИЕ! Лицевая панель корпуса не должна находиться в верхнем или нижнем положении.

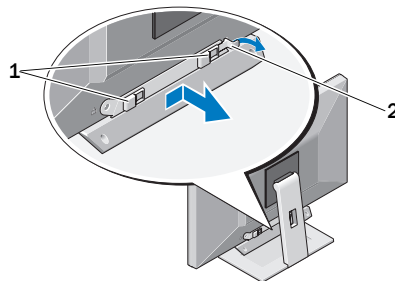


Снятие корпуса с держателя монитора



1 Фиксатор 2 Корпус

Снятие противовеса с монитора



ОСТОРОЖНО! Перед снятием противовеса убедитесь, что корпус снят с держателя монитора.

1 Крепежные разъемы 2 Фиксатор

Информация, содержащаяся в настоящем документе, может быть изменена без предварительного уведомления.

© Корпорация Dell, 2009. Все права защищены. Напечатано в Китае. Напечатано на бумаге из вторичного сырья.

Воспроизведение настоящих материалов в любой форме без письменного разрешения корпорации Dell строго запрещено.


Права собственности на использованные в настоящем документе товарные знаки *Dell*, логотип *DELL* и *Latitude* принадлежат корпорации Dell.


Прочие товарные знаки и торговые наименования могут использоваться в настоящем документе для обозначения компаний, заявляющих права на такие товарные знаки и наименования, либо для обозначения продукции этих компаний. Корпорация Dell не претендует на права собственности в отношении товарных знаков и торговых наименований других компаний.



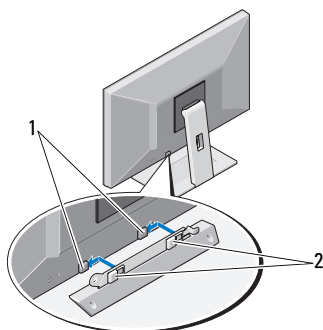
Acerca de las advertencias

 **AVISO:** un mensaje de AVISO indica el riesgo de daños materiales, lesiones o incluso la muerte.

 **PRECAUCIÓN:** antes de empezar, apague el ordenador y el monitor. Desconecte todos los cables del chasis y de la ranura para el cable del monitor.

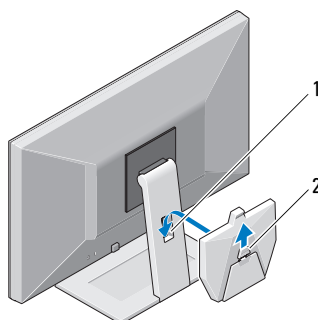
 **NOTA:** el contrapeso aprovecha los soportes de montaje Dell™ Soundbar del monitor. El soporte de montaje, asimismo, aprovecha la ranura del cable del monitor Dell.

Montaje del contrapeso en el monitor



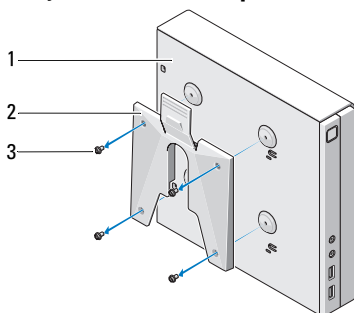
- 1 Soporte de montaje Dell Soundbar 2 Muecas de alineación del contrapeso

Montaje del soporte en el monitor



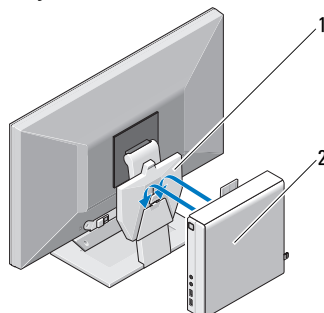
- 1 Ranura para el cable 2 Manija

Montaje del chasis en la placa



- 1 Chasis 2 Placa de montaje del chasis 3 Tornillos M4 (4)

Montaje del chasis en el monitor



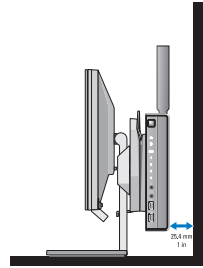
- 1 Soporte montado en la base del monitor 2 Chasis con la placa de montaje fijada

AVISO: antes de fijar el chasis al monitor, asegúrese de que no ha bloqueado ninguna de las rejillas del sistema (OptiPlex™ FX160/160 cuenta con ventilación en cuatro de las seis superficies primarias).

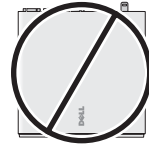
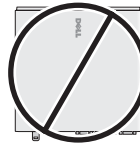
PRECAUCIÓN: antes de instalar el equipo en un mueble, lea cuidadosamente las instrucciones que acompañaban su equipo.

Especificaciones térmicas

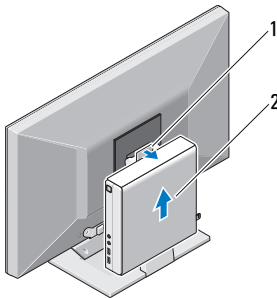
Debe haber al menos 25,4 mm (1 pulgada) de espacio libre en la parte posterior del chasis para que el sistema se pueda refrigerar correctamente.



AVISO: la parte delantera del chasis no podrá estar bocarriba ni bocabajo.

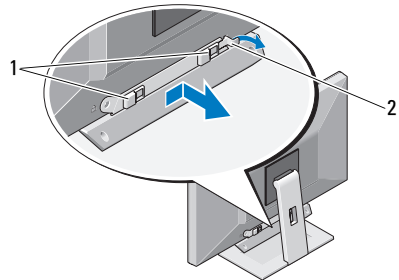


Extracción del chasis del soporte del monitor



1 Lengüeta de liberación 2 Chasis

Extracción del contrapeso del monitor



PRECAUCIÓN: antes de retirar el contrapeso, asegúrese de que ha extraído el chasis del soporte del monitor.

1 Ranuras de montaje 2 Lengüeta de liberación

La información contenida en este documento puede modificarse sin notificación previa.
© 2009 Dell Inc. Todos los derechos reservados. Impreso en China. Impreso en papel reciclable.

La reproducción por cualquier medio de este documento sin el consentimiento por escrito de Dell Inc. está terminantemente prohibida.

Marcas comerciales usadas en este texto: *Dell*, el logotipo de *DELL* y *OptiPlex* son marcas comerciales registradas de Dell Inc.

Otras marcas y otros nombres comerciales pueden utilizarse en este documento para hacer referencia a las entidades que los poseen o a sus productos. Dell Inc. renuncia a cualquier interés sobre la propiedad de marcas y nombres comerciales que no sean los suyos.