


Dell™ OptiPlex™ FX160/160 《维修手册》


[拆装计算机](#)
[系统设置程序](#)
[选择性 USB](#)
[重新安装软件](#)
[故障排除](#)
[计算机支架](#)
[主机盖](#)
[硬盘驱动器部件 \(可选\)](#)
[NVRAM 模块](#)
[无线网卡](#)


[I/O 板](#)
[电源设备](#)
[处理器散热器部件](#)
[内存](#)
[币形电池](#)
[电缆导向器](#)
[天线](#)
[系统板部件](#)
[获得帮助](#)
[查找信息](#)

型号 DC01T

注、注意和警告

 **注：**“注”表示可以帮助您更好地使用计算机的重要信息。

 **注意：**“注意”表示如果不遵循说明，就有可能损坏硬件或导致数据丢失。

 **警告：**“警告”表示可能会造成财产损失、人身伤害甚至死亡。

如果您购买的是 Dell™ n 系列计算机，则本文中关于 Microsoft® Windows®操作系统的任何参考内容均不适用。

本说明文件中的信息如有更改，恕不另行通知。
© 2008 Dell Inc.。版权所有，翻印必究。

未经 Dell Inc. 面许可，严禁以任何形式复制本材料。

本文中使用的商标：Dell、DELL 徽标和 OptiPlex 是 Dell Inc. 的商标；Intel 是 Intel Corporation 在美国和其它国家/地区的注册商标；Microsoft、Windows、Windows Vista、Windows“开始”按钮和 Outlook 是 Microsoft Corporation 在美国和/或其它国家和地区的注册商标。

本说明文件中提及的其它商标和商品名称是指拥有相应标记和名称的公司或其制造的产品。Dell Inc. 对其它公司的商标和产品名称不拥有任何所有权。

2009 年 9 月 修订版 A01

[返回目录页面](#)

天线

Dell™ OptiPlex™ FX160/160 (维修手册)

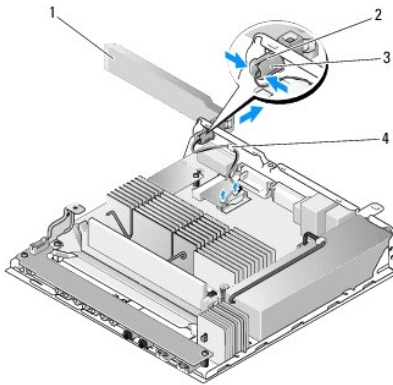
- [卸下天线](#)
- [装回天线](#)

卸下天线

1. 执行[拆装计算机之前](#)中的步骤。
2. 如果已安装，则卸下硬盘驱动器支架部件（请参阅[卸下硬盘驱动器支架部件](#)）。
3. 卸下 WLAN 卡（请参阅[卸下无线网卡](#)）。
4. 从背面板上的金属卡舌下方卸下天线电缆。

警告：同时按下套管卡舌之前请确保天线电缆位于天线套管的中央。如果将电缆推至一边，则在按下套管卡舌后它们可能会损坏。

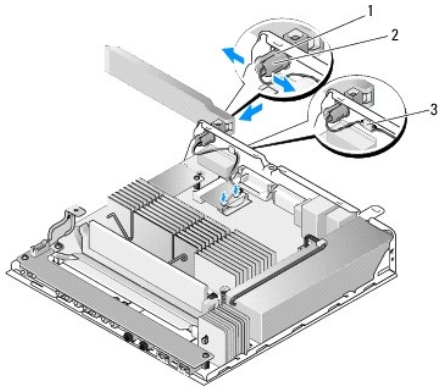
5. 在机箱内部挤压套管的同时，请小心地从计算机背面拉出天线。



1	无线天线	2	天线支架
3	天线套管卡舌(2)	4	金属网上的金属卡舌

装回天线

1. 如果已安装插头，则从背面板天线的开口处将其卸下。
2. 如果缺少插头，则在背面板天线的开口处安装天线支架。
3. 将天线电缆穿过机箱背面上的天线支架。
4. 将天线套管与背面板的天线支架对齐，以便向上翻转天线时其位于计算机的上方（如果计算机垂直放置）。
5. 推动天线套管卡舌使其穿过天线支架，直至卡舌卡入到位。



1	天线支架	2	套管卡舌
3	金属丝网		

6. 装回 WLAN 卡（请参阅[装回无线网卡](#)）。
7. 将天线电缆置于机箱背面的卡舌下方，以便电缆周围的金属丝网位于卡舌下方。
8. 如果已卸下硬盘驱动器支架部件，请将其装回（请参阅[更换硬盘驱动器支架部件](#)）。
9. 执行[拆装计算机后](#)中的步骤。

[返回目录页面](#)

[返回目录页面](#)


拆装计算机

Dell™ OptiPlex™ FX160/160 (维修手册)

- [建议工具](#)
- [拆装计算机之前](#)
- [拆装计算机后](#)

本说明文件提供卸下和安装计算机中组件的步骤。除非另有说明，否则将认为在执行每个步骤时均满足下列条件：

- 1 您已经执行了本节中的步骤。
- 1 您已经阅读了计算机附带的安全信息。
- 1 装回组件时，您已经将原来的组件移除（如果安装有）。

 **注：**您计算机及特定组件的颜色可能与本说明文件中所示颜色有所不同。


建议工具


执行本说明文件中的步骤时可能需要使用以下工具：


- 1 小型平口螺丝刀
- 1 1 和 2 号梅花槽螺丝刀
- 1 小型塑料划线器
- 1 快擦写 BIOS 更新（请访问 Dell 支持 Web 站点 support.dell.com）


拆装计算机之前


遵循以下安全原则有助于防止您的计算机受到潜在损坏，并有助于确保您的人身安全。

 **警告：**拆装计算机内部组件之前，请阅读计算机附带的安全说明。有关其它最佳安全操作信息，请参阅 www.dell.com/regulatory_compliance 上的 Regulatory Compliance（管制标准）主页。


 **警告：**在正常运行过程中，某些组件会变得很热。接触它们之前，请让系统组件冷却。

 **注意：**许多修理工作只能由合格的维修技术人员进行。您只能执行产品文档中允许的故障排除和简单的修理工作，或由维修和支持团队通过在线或电话指导下执行。由于未经 Dell 授权的维修所造成的损坏不包括在保修范围内。请阅读并遵循随产品一起提交的安全说明。


 **注意：**为防止静电放电，请使用接地腕带或不时触摸未上漆的金属表面（例如计算机背面的连接器）以导去身上的静电。

 **注意：**操作计算机时，用户请小心不要损坏无线天线。

 **注意：**小心拿放组件和插卡。请勿触摸组件或插卡上的触点。持拿插卡时，应持拿插卡的边缘或其金属固定支架。持拿处理器等组件时，请拿住其边缘，而不要拿插针。

 **注意：**断开电缆连接时，请握住电缆连接器或其张力释放拉环将其拔出，而不要硬拉电缆。对于带有锁定卡舌的电缆连接器，请向内按锁定卡舌以释放连接器。连接电缆时，请确保连接器的朝向正确并对齐，以防止损坏连接器和/或连接器的插针。

1. 确保工作台平坦整洁，以防止刮伤计算机表面。
2. 关闭计算机。
 - 1 在 Microsoft® Windows® XP 和嵌入式 Windows XP 中：依次单击**开始**→**关机**→**关机**。
 - 1 在 Microsoft Windows Vista® 中单击**开始** ，单击箭头  图标，然后单击**关机**以关闭计算机。

 **注：**确保计算机电源已关闭，而不是处于电源管理模式。如果您无法使用操作系统关闭计算机电源，请按住电源按钮 6 秒钟。

3. 断开计算机和所有连接的设备与各自电源插座的连接。

 **注意：**要断开网络电缆的连接，应先将电缆从计算机中拔下，然后再从墙上网络插座中拔下。

4. 断开计算机上连接的任何网络电缆。

5. 如果有，请卸下计算机支架（请参阅[卸下计算机支架](#)）。

⚠ 警告：为防止触电，请始终在卸下主机盖之前断开计算机与电源插座的连接。

6. 卸下主机盖（请参阅[卸下主机盖](#)）。
-

拆装计算机后

完成所有更换步骤后，请确认在启动计算机前是否已连接好所有外部设备、插卡、电缆等。

1. 装回主机盖（请参阅[装回主机盖](#)）。
2. 装回计算机支架（请参阅[装回计算机支架](#)）。

⚠ 注意：要连接网络电缆，请先将电缆插入网络设备，然后再将其插入计算机

3. 如果有必要，请将网络电缆连接至计算机。
 4. 将计算机和所有已连接设备连接至电源插座。
 5. 打开计算机电源。
-

[返回目录页面](#)

[返回目录页面](#)

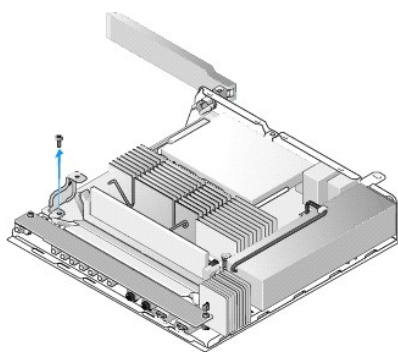
电缆导向器

Dell™ OptiPlex™ FX160/160 (维修手册)

- [卸下电缆导向器](#)
- [装回电缆导向器](#)

卸下电缆导向器

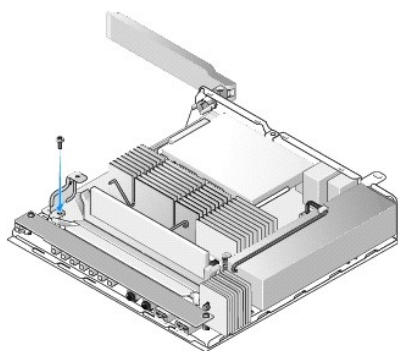
1. 卸下用于将电缆导向器固定到系统板的螺钉。



2. 将导向器从计算机中提出。

装回电缆导向器

1. 将电缆导向器螺孔与系统板上的孔洞对齐。
2. 用螺钉将电缆导向器固定到系统板。



[返回目录页面](#)

[返回目录页面](#)

币形电池

Dell™ OptiPlex™ FX160/160 《维修手册》

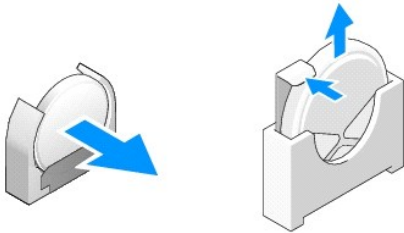
- [卸下币形电池](#)
- [装回币形电池](#)

计算机附带了两种币形电池电池槽中的一种。一种有固定夹，它包住电池的侧面，使其固定在电池槽中。另一种有一个固定挂钩，将电池固定到位。

卸下币形电池

⚠ **注意：**装回币形电池之后，BIOS 设置选项将恢复出厂默认设置。装回币形电池之前，请记录系统 BIOS 选项以备将来参考。请参阅 [BIOS 设置公用程序选项](#)。

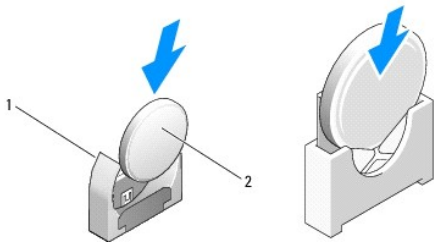
1. 执行 [拆装计算机之前](#) 中的步骤。
2. 根据计算机附带的电池槽类型，可以将电池的顶部边缘沿电池槽的侧面从固定夹中推出，直至将其取出，或将固定挂钩向后推动，然后从电池槽中取出电池。



装回币形电池

⚠ **警告：**如果币形电池安装不正确，可能会引起爆炸。请仅使用 Dell 建议的电池类型更换电池。并按照制造商的说明处理废旧电池。

1. 以较小的角度绕开固定夹将电池滑入电池槽



1	币形电池插槽	2	币形电池
---	--------	---	------

2. 直立放置电池，使其正确就位并由定位器稳固卡入到位。
3. 执行 [拆装计算机后](#) 中的步骤。
4. 重新启动计算机并进入 BIOS 设置以根据需要配置选项设置（请参阅 [进入 BIOS 设置公用程序](#)）。

[返回目录页面](#)

[返回目录页面](#)

主机盖

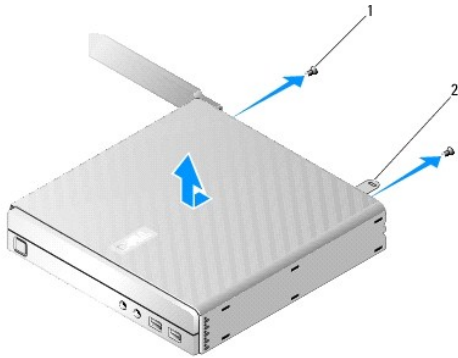
Dell™ OptiPlex™ FX160/160 (维修手册)

- [卸下主机盖](#)
- [装回主机盖](#)
- [卸下侧盖](#)
- [装回侧盖](#)

卸下主机盖

- ⚠ **警告：** 请始终在打开主机盖之前断开计算机与电源插座的连接。
- ⚠ **警告：** 在正常运行过程中，某些组件会变得很热。接触它们之前，请让系统组件冷却。

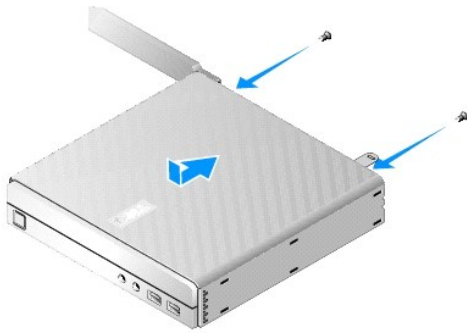
1. 请从计算机上拔下安全电缆（如果有）。
2. 水平放置计算机。
3. 如果有必要，可移动天线以免妨碍对护盖螺钉的操作。
4. 卸下计算机背面的两颗螺钉。
5. 朝计算机的正面滑动主机盖，然后将其取出。



1	螺钉(2)	2	安全缆线孔
---	-------	---	-------

装回主机盖

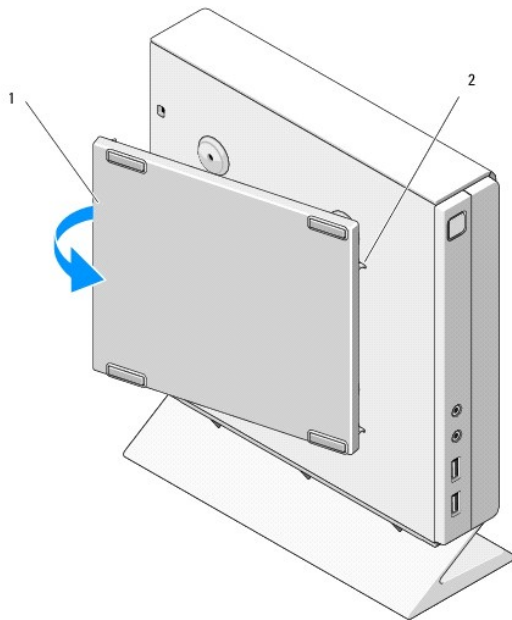
1. 水平放置计算机。
2. 将主机盖放在计算机顶部。
应将带安全缆线孔的卡舌朝向计算机背面，将主机盖置于距所对齐的系统锁定卡舌约 1/4 英寸远。
3. 将主机盖向计算机背面滑动直至对齐系统锁定卡舌。
4. 装回用于将主机盖固定至机箱的两颗螺钉。



5. 如果有必要，重新将安全电缆连接至计算机。

卸下侧盖

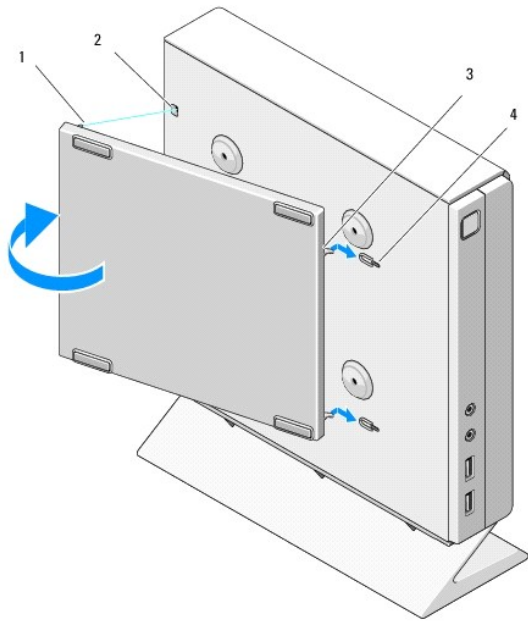
1. 将侧盖背面边缘从机箱中取出，并将侧盖正面边缘下方的挂钩滑出机箱侧面的插槽。



1	侧盖	2	侧盖挂钩槽
---	----	---	-------

装回侧盖

1. 使侧盖与机箱成 30 度角，将侧盖正面边缘下方的挂钩滑入机箱左侧上的侧盖插孔。
2. 将侧盖背面边缘转至机箱内，使主机盖背面边缘下方的连接销与机箱定位器吻合。




1	连接销(2)	2	连接销定位器(2)
3	侧盖挂钩(2)	4	侧盖挂钩槽(2)


[返回目录页面](#)

[返回目录页面](#)

查找信息

Dell™ OptiPlex™ FX160/160 (维修手册)

 **注：** 某些功能或介质是可选的，您的计算机可能未附带这些功能或介质。某些功能或介质可能在某些国家和地区不可用。

 **注：** 您的计算机可能附带其它信息。

说明文件/介质/标签	目录
服务标签快速服务代码 服务标签/快速服务代码位于您的计算机的 BIOS 设置公用程序屏幕上。	<ul style="list-style-type: none">1 当您访问 support.dell.com 或与支持人员联络时，此服务标签用于识别您的计算机。1 与支持人员联络时，请输入快速服务代码以转接您的电话 <p>注： 计算机上的服务标签/快速服务代码。</p>
Drivers and Utilities 介质 <i>Drivers and Utilities</i> 介质是计算机可能附带的 CD 或 DVD。	<ul style="list-style-type: none">1 适用于您计算机的诊断程序1 适用于您计算机的驱动程序 <p>注： 在 support.dell.com 上可以找到驱动程序和说明文件更新。</p> <ul style="list-style-type: none">1 自述文件 <p>注： 介质中可能包含自述文件，它提供了有关计算机技术更改的最新更新信息，或者为技术人员或有经验的用户提供高级技术参考资料。</p>
操作系统介质 操作系统介质是计算机可能附带的 CD 或 DVD。	<ul style="list-style-type: none">1 重新安装操作系统
安全、管制、担保和支持文件 您的计算机可能已附带此类信息。有关其它管制信息，请参阅 www.dell.com 上的管制遵循主页： www.dell.com/regulatory_compliance 。	<ul style="list-style-type: none">1 保修信息1 条款和条件（仅限于美国）1 安全说明1 管制信息1 人机工程学信息1 最终用户许可协议
Dell™ 技术指南 在 support.dell.com 中可找到《Dell 技术指南》。	<ul style="list-style-type: none">1 关于您的操作系统1 使用和维护设备1 了解诸如 RAID、Internet、Bluetooth® 无线技术、电子邮件、网络等技术
Microsoft® Windows® 许可证标签 Microsoft Windows 许可证位于您的计算机上。	<ul style="list-style-type: none">1 提供您的操作系统查产品密钥

[返回目录页面](#)

[返回目录页面](#)

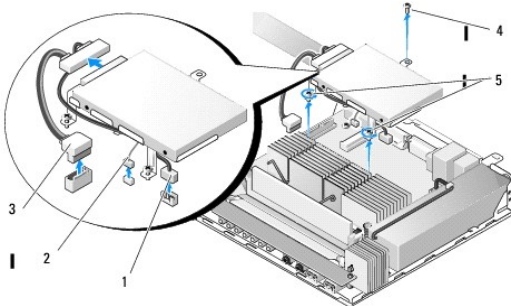
硬盘驱动器部件（可选）

Dell™ OptiPlex™ FX160/160（维修手册）

- [卸下硬盘驱动器支架部件](#)
- [更换硬盘驱动器支架部件](#)
- [卸下硬盘驱动器](#)
- [更换硬盘驱动器](#)
- [卸下硬盘驱动器风扇](#)
- [更换硬盘驱动器风扇](#)

卸下硬盘驱动器支架部件

1. 拧松系统板上的两颗固定支架螺钉，并卸下用于将支架固定到背面板的螺钉。




1	SATA 硬盘驱动器电源电缆	2	风扇电缆
3	SATA 数据电缆	4	支架螺钉
5	固定螺钉（2 颗）		

2. 小心提起支架部件，并从系统板上拔下电缆。
 - a. 断开硬盘驱动器 SATA 数据电缆与系统板的连接。
 - b. 断开 SATA 硬盘驱动器电源电缆与系统板的连接。
 - c. 从系统板上断开硬盘驱动器风扇电缆的连接。


更换硬盘驱动器支架部件

1. 将硬盘驱动器电缆连接至系统板（请参阅[系统板连接器](#)）。
 - a. 将硬盘驱动器 SATA 数据电缆连接至系统板。

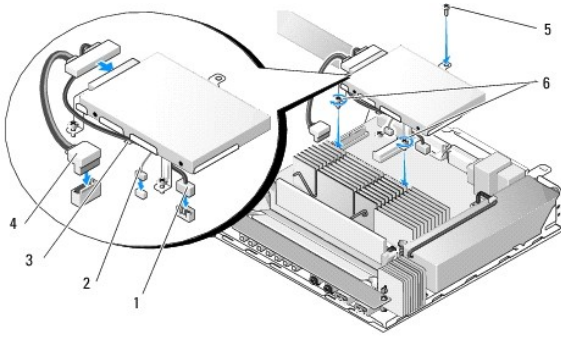
 **注：**确保 SATA 电源电缆位于硬盘驱动器支架电缆固定夹下方。

- b. 将 SATA 硬盘驱动器电源电缆连接至系统板。
- c. 将硬盘驱动器风扇电缆连接至系统板。

2. 将支架部件置于系统板上的合适位置，分别将支架支脚中的两颗固定螺钉与系统板中的螺孔对齐，支架上部的孔与机箱背面板顶部的螺孔对齐。

 **注：**先检查电缆布线，再将硬盘驱动器支架固定到系统板上。支架到位后确保电缆没被夹紧。

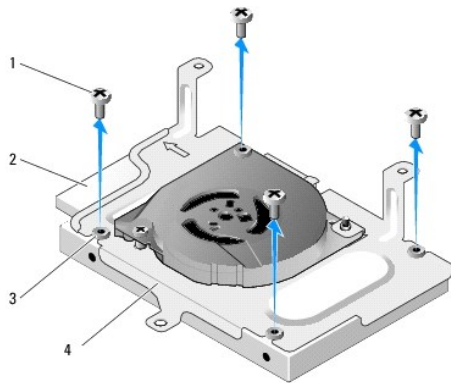
3. 拧紧用于将支架部件固定到系统板的两颗固定螺钉，并装回用于将支架固定到背面板的螺钉。



1	SATA 硬盘驱动器电源电缆	2	风扇电缆
3	电缆固定夹	4	SATA 数据电缆
5	支架螺钉	6	固定螺钉 (2 颗)

卸下硬盘驱动器

1. 执行[拆装计算机之前](#)中的步骤。
2. 卸下硬盘驱动器支架部件（请参阅[卸下硬盘驱动器支架部件](#)）。
3. 将 SATA 数据/电源电缆从硬盘驱动器断开。
4. 卸下用于将硬盘驱动器固定到硬盘驱动器支架部件的四颗螺钉。




1	螺钉(4)	2	硬盘驱动器连接器
3	橡皮环(4)	4	硬盘驱动器支架部件

5. 将硬盘驱动器从支架中取出。

更换硬盘驱动器

注：更换硬盘驱动器套件可能附带了橡皮环。如果有任何橡皮环损坏或硬盘驱动器支架部件缺少哪一个橡皮环，则必须更换。

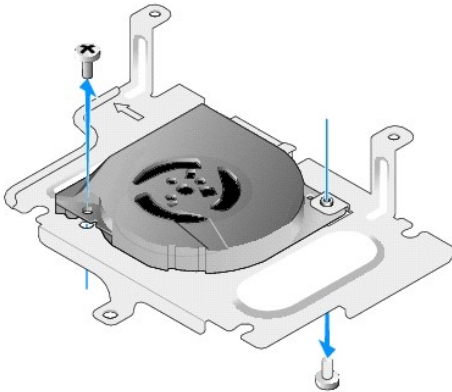
1. 更换硬盘驱动器支架上损坏或缺少的所有橡皮环。
2. 将硬盘驱动器置于托盘中，带标签的一面朝上，并使电缆连接器面向支架的开口。
3. 将硬盘驱动器固定到支架部件，穿过橡皮环固定四颗螺钉。
4. 将 SATA 数据/电源电缆连接至硬盘驱动器。

 **注：** 确保 SATA 电源电缆位于硬盘驱动器支架电缆固定夹下方。

5. 更换硬盘驱动器支架部件（请参阅[更换硬盘驱动器支架部件](#)）。
6. 执行[拆装计算机后](#)中的步骤。

卸下硬盘驱动器风扇

1. 执行[拆装计算机之前](#)中的步骤。
2. 卸下硬盘驱动器支架部件（请参阅[卸下硬盘驱动器支架部件](#)）。
3. 卸下硬盘驱动器（如果已安装）（请参阅[卸下硬盘驱动器](#)）。
4. 卸下硬盘驱动器支架部件底部的螺钉。
5. 卸下硬盘驱动器支架部件顶部的螺钉。



6. 从硬盘驱动器支架卸下风扇。

更换硬盘驱动器风扇

1. 将风扇置于硬盘驱动器支架中（请参阅[卸下硬盘驱动器风扇](#)）。
风扇一角的螺孔应位于硬盘驱动器支架部件底部的卡舌下方。其它螺孔应置于硬盘驱动器支架部件的后方。
2. 用两颗螺钉将风扇固定到硬盘驱动器支架，一个从硬盘驱动器支架下方插入，另一个从硬盘驱动器支架上方插入。
3. 装回硬盘驱动器（如果已卸下）（请参阅[更换硬盘驱动器](#)）。
4. 更换硬盘驱动器支架部件（请参阅[更换硬盘驱动器支架部件](#)）。
5. 执行[拆装计算机后](#)中的步骤。

[返回目录页面](#)

[返回目录页面](#)

处理器散热器部件

Dell™ OptiPlex™ FX160/160 (维修手册)

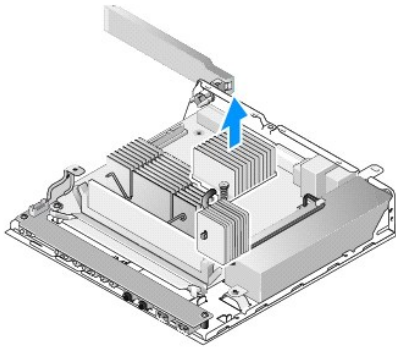
- [卸下处理器散热器部件](#)
- [装回处理器散热器部件](#)

卸下处理器散热器部件

1. 执行[拆装计算机之前](#)中的步骤。
2. 如果已安装硬盘驱动器支架部件, 请将其卸下 (请参阅[卸下硬盘驱动器支架部件](#))。
3. 松开将处理器散热器部件固定到系统板的两颗固定螺钉。

警告: 在正常运行过程中, 散热器可能会变得很热。在接触散热器之前, 请让其冷却。

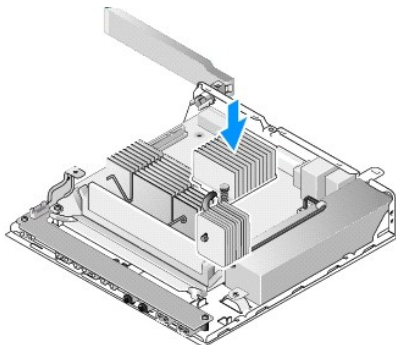
4. 将处理器散热器部件从计算机中提出。



装回处理器散热器部件

警告: 将散热器部件安装到不同的系统板上之后, 请在散热器表面涂新的散热膏。新的散热膏对确保散热面充分贴合非常重要, 这是处理器处于最佳运行状态的必要条件。

1. 如果将散热器部件安装到不同的系统板上, 请先清洁散热材料或散热器表面上的散热膏, 然后根据需要涂上新的散热膏。
2. 将处理器散热器部件上的两颗固定螺钉与系统板上的螺孔对准。



3. 拧紧两颗固定螺钉以确保将处理器散热器部件固定到系统板。
4. 如果已卸下硬盘驱动器支架部件，请将其装回（请参阅[更换硬盘驱动器支架部件](#)）。
5. 执行[拆装计算机后](#)中的步骤。

[返回目录页面](#)


[返回目录页面](#)

获得帮助

Dell™ OptiPlex™ FX160/160 《维修手册》


- [获得帮助](#)
- [订购时遇到问题](#)
- [产品信息](#)
- [退回项目以要求保修或退款](#)
- [致电之前](#)
- [与 Dell 联络](#)


获得帮助

 **警告：** 拆装计算机内部组件之前，请阅读计算机附带的说明。有关其它最佳安全操作信息，请参阅 www.dell.com/regulatory_compliance 上的 Regulatory Compliance（管制标准）主页。

如果您的计算机出现问题，可以通过完成以下步骤对问题进行诊断并解决问题：


1. 有关您的计算机所遇到故障的信息和排除步骤，请参阅[解决问题](#)。
2. 有关如何运行 Dell Diagnostics 的步骤，请参阅 [Dell Diagnostics](#)。
3. 请填写 [诊断程序核对表](#)。
4. 要获得有关安装和故障排除程序的帮助，请使用 Dell 支持(support.dell.com)上的多种 Dell 在线服务。请参阅[联机服务](#)以获取 Dell 支持在线服务的更详尽列表。
5. 如果以上步骤仍不能解决问题，请参阅[与 Dell 联络](#)。

 **注：** 致电 Dell 支持部门时，请使用计算机旁边或附近的电话，以便支持人员可帮助您完成所有必要步骤。

 **注：** Dell 的快速服务代码系统可能并非在所有国家和地区均可用。

当 Dell 的自动电话系统提示您输入快速服务代码时，请照做以便将您的电话直接转给相应的支持人员 如果您没有快速服务代码，请打开“Dell 附件”文件夹，双击“快速服务代码”图标，然后按照提示进行操作。

有关使用 Dell 支持的说明，请参阅[技术支持和客户服务](#)。

 **注：** 以下某些服务在美国以外的所有地区并非始终可用。有关其可用性的信息，请致电当地的 Dell 代表。

技术支持和客户服务

Dell 的支持服务部门可以回答有关 Dell™ 硬件的问题。我们的支持人员使用基于计算机的诊断程序来快速准确地解答问题。

要与 Dell 的支持服务部门联络，请先参阅[致电之前](#)，然后参阅您所在地区的联络信息或访问 support.dell.com。

DellConnect™

DellConnect 是一种简单的联机访问工具，可让 Dell 服务和支持人员通过宽带连接访问您的计算机，并在您的监督下诊断问题并进行修复。有关详情，请访问 support.dell.com，然后单击 DellConnect。

联机服务

您可以通过以下 Web 站点了解 Dell 产品和服务：

www.dell.com

www.dell.com/ap（仅限于亚太国家和地区）

www.dell.com/jp（仅限于日本）

www.euro.dell.com（仅限于欧洲）

www.dell.com/la（仅限于拉丁美洲和加勒比海国家和地区）

www.dell.ca (仅限于加拿大)

您可以通过以下 Web 站点和电子邮件地址访问 Dell 支持:

- 1 Dell Support 网站:

support.dell.com

support.jp.dell.com (仅限于日本)

support.euro.dell.com (仅限于欧洲)

- 1 Dell Support 电子邮箱地址:

mobile_support@us.dell.com

support@us.dell.com

la-techsupport@dell.com (仅限于拉丁美洲和加勒比海国家)

apsupport@dell.com (仅适用于亚洲/太平洋国家)

- 1 Dell 市场营销和销售部电子邮箱地址:

apmarketing@dell.com (仅限于亚太国家和地区)

sales_canada@dell.com (仅限于加拿大)

- 1 匿名文件传送协议(FTP):

[ftp.dell.com](ftp://ftp.dell.com) - 以 anonymous 为用户名登录, 以您的电子邮箱作为密码。

AutoTech 服务

Dell 的自动技术支持服务(AutoTech)针对 Dell 客户经常遇到的关于膝上型计算机和台式计算机的问题提供了录音解答。

当您致电自动技术时, 请使用按键式电话选择与您的问题相对应的主题。有关您所在地区的电话号码, 请参阅[与 Dell 联络](#)。

订单状态自动查询服务

要查看您已订购的 Dell 产品的状态, 您可以访问 support.dell.com, 或致电订单状态自动查询服务部门。电话录音将提示您提供查找和报告订单所需的信息。有关您所在地区的电话号码, 请参阅[与 Dell 联络](#)。

订购时遇到问题

如果订购时遇到问题, 例如缺少部件、装错部件或账单错误, 请与 Dell 联络以获得客户帮助。致电时, 请准备好发票或装箱单。有关您所在地区的电话号码, 请参阅[与 Dell 联络](#)。

产品信息

如果您需要有关 Dell 提供的其它产品的信息, 或者想要订购产品, 请访问 Dell Web 站点 www.dell.com。要获得适用于您所在地区或者致电专业销售人员所需的电话号码, 请参阅[与 Dell 联络](#)。

退回项目以要求保修或退款

无论您是要求维修还是退款, 请按以下说明准备好所有要退回的项目:


1. 致电 Dell 获得退回材料授权号, 并在包装箱外侧的显著位置清楚地注明此号码。
有关您所在地区的电话号码, 请参阅[与 Dell 联络](#)。附上发票复印件与说明退回原因的信函。
2. 附上一份诊断程序核对表(请参阅[诊断程序核对表](#)), 其中应填写您运行过的检测和 Dell Diagnostics (请参阅[Dell Diagnostics](#)) 报告的所有错误信息。
3. 如果您要求退款, 请附上要退回产品的所有附件(例如电源电缆、软件软盘和指南等)。

4. 使用原来（或同等）的包装材料包装要退回的设备。


您需要负责支付运费。同时还必须为退回的所有产品投保，并承担运送至 Dell 的过程中损失的风险。本公司不接受以货到付款(C.O.D.)方式寄送的包裹。

如果退回的产品不符合上述任何要求，Dell 的接收部门将拒绝接收并将产品退回给您。

致电之前

 **注：**致电时，请准备好您的快速服务代码。此代码可以帮助 Dell 的自动支持电话系统更加快速地转接您的电话。还可能要求您提供服务标签（位于计算机的背面或底部）。


请填写诊断程序核对表（请参阅[诊断程序核对表](#)）。如果可能，请在致电 Dell 寻求帮助之前打开您的计算机，并使用计算机旁边的电话。我们可能会要求您在键盘上键入某些命令、转述操作过程中的详情，或者尝试其它仅可以在该计算机上执行的故障排除步骤。请确保已准备好计算机说明文件。

 **警告：**拆装计算机内部组件之前，请阅读计算机附带的**安全说明**。有关其它最佳安全操作信息，请参阅 www.dell.com/regulatory_compliance 上的 **Regulatory Compliance（管制标准）** 主页。

诊断程序核对表
姓名：
日期：
地址：
电话号码：
服务标签（计算机背面或底部的条形码）：
快速服务代码：
退回材料授权号（如果 Dell 的技术支持人员已提供）：
操作系统及版本：
设备：
扩充卡：
系统是否已连接至网络？ 是 否
网络、版本和网络适配器：
程序和版本：
请参阅操作系统说明文件，以确定系统启动文件的内容。如果计算机已连接至打印机，请打印所有文件。否则，请在致电 Dell 之前记下每份文件的内容。
错误信息、哔声代码或诊断代码：
问题说明和已执行的故障排除步骤：

与 Dell 联络

对于美国的客户，请致电 800-WWW-DELL(800-999-3355)。

 **注：**如果没有连接到 Internet，可以在购货发票、装箱单、帐单或 Dell 产品目录上找到联络信息。

Dell 提供了几种联机以及电话支持和服务选项。可用性会因国家和地区以及产品的不同而有所差异，某些服务可能在您所在的区域不可用。如果因为销售、技术支持或客户服务问题联络 Dell，请：

1. 访问 support.dell.com，在页面底部的“**选择一个国家/地区**”下拉菜单中确认您所在的国家或地区。
2. 单击页面左侧的“**联系我们**”，并根据您的需要选择相应的服务或支持链接。
3. 选择方便与 Dell 联络的方式。

[返回目录页面](#)

[返回目录页面](#)

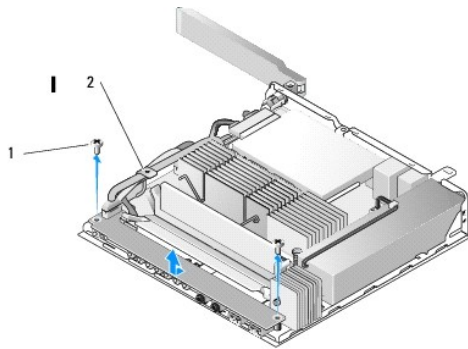
I/O 板

Dell™ OptiPlex™ FX160/160 《维修手册》

- [卸下 I/O 板](#)
- [装回 I/O 板](#)

卸下 I/O 板

1. 执行[拆装计算机之前](#)中的步骤。
2. 卸下将 I/O 板固定到机箱上的两颗螺钉。

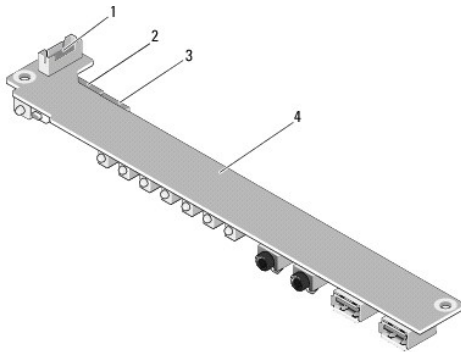


1	螺钉(2)	2	电缆导向器
---	-------	---	-------

3. 从计算机中小心取出 I/O 板，确保这三根电缆从电缆导向器中清除。
4. 断开这三根电缆（音频、USB 和前面板）与 I/O 板的连接。

装回 I/O 板

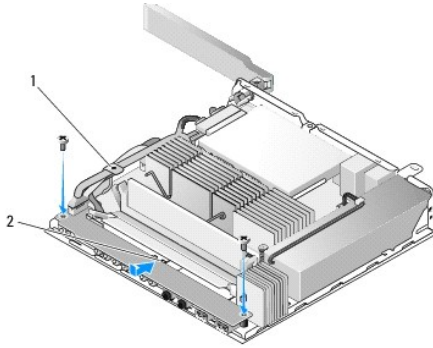
1. 将这三根 I/O 板电缆（音频、USB 和前面板）连接至 I/O 板。



1	前面板连接器	2	音频连接器
---	--------	---	-------

3	USB 连接器	4	I/O 板
---	---------	---	-------

2. 将这些电缆放置在电缆导向器金属卡舌的下面，并将 I/O 板中的插孔与机箱上的螺孔对齐，确保 I/O 板的中间部分位于金属夹中。
3. 用两颗螺钉将 I/O 板固定至机箱。



1	电缆导向器金属卡舌	2	金属夹
---	-----------	---	-----

4. 执行 [拆装计算机后](#) 中的步骤。

[返回目录页面](#)

[返回目录页面](#)

内存

Dell™ OptiPlex™ FX160/160 (维修手册)

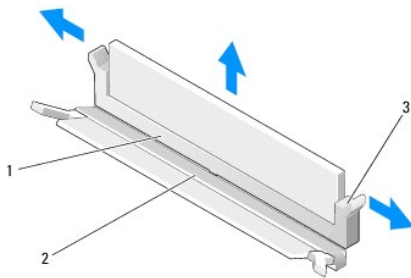
- [卸下内存模块](#)
- [装回内存模块](#)

您的计算机支持一个或两个内存模块。

注：您的计算机仅支持非 ECC、667 MHz 或 800 MHz DDR2 SDRAM。它支持 512 MB（仅用于嵌入式 Linux 操作系统）、1 GB 和 2 GB 大小的内存模块。安装 800 MHz 内存时，计算机仍然以 667 MHz 的速度运行。请参阅 support.dell.com 以获取更多信息。

卸下内存模块

1. 执行 [拆装计算机之前](#) 中的步骤。
2. 用指尖小心地将内存模块连接器两端的固定夹分开，直至内存模块弹出。



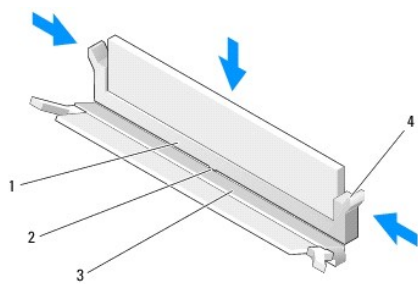
1	DIMM_1 内存连接器	2	DIMM_2 内存连接器
3	固定夹（每个连接器上有两个固定夹，白色 - DIMM_1，黑色 - DIMM_2）		

3. 从连接器中卸下内存模块。

装回内存模块

注：如果您的计算机包含单个内存模块，则必须将其插入 DIMM_1 内存连接器。DIMM_1 连接器有白色的固定夹。

1. 将此模块置于内存模块连接器中，并将模块中的槽口与连接器上的卡舌对齐。
注：如果内存模块安装不正确，计算机可能既不进行引导，也不会显示错误信息指出此故障。
2. 向下按压模块，直至固定夹锁定到位。如果固定夹未卡入到位，请卸下模块并重新安装。



1	DIMM_1 内存连接器	2	内存连接器中的卡舌
3	DIMM_2 内存连接器	4	固定夹（每个连接器上有两个固定夹，白色 - DIMM_1，黑色 - DIMM_2）

3. 执行[拆装计算机后](#)中的步骤。

[返回目录页面](#)

[返回目录页面](#)

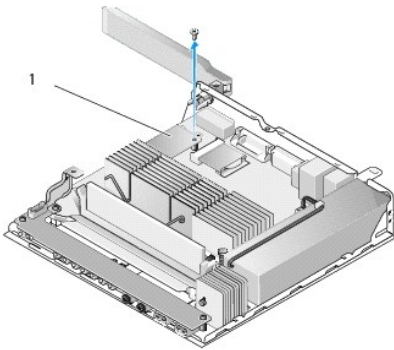
NVRAM 模块

Dell™ OptiPlex™ FX160/160 《维修手册》

- [卸下 NVRAM 模块](#)
- [装回 NVRAM 模块](#)

卸下 NVRAM 模块

1. 执行[拆装计算机之前](#)中的步骤。
2. 如果已安装硬盘驱动器支架部件，请将其卸下（请参阅[卸下硬盘驱动器支架部件](#)）。
3. 用 1 号梅花槽螺丝刀卸下将 NVRAM 模块固定至系统板的螺钉。

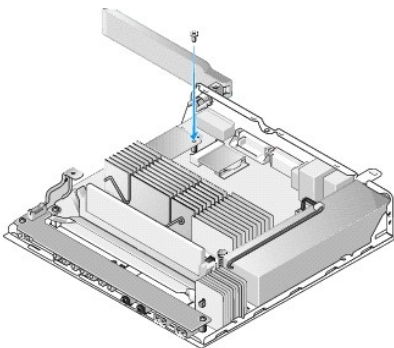


1	NVRAM 模块		
---	----------	--	--

4. 从系统板中直接提起 NVRAM 模块。

装回 NVRAM 模块

1. 将 NVRAM 模块连接器与系统板上的连接器对齐并向下按压（请参阅[系统板连接器](#)）。
2. 用螺钉将 NVRAM 模块固定到系统板。
3. 如果已卸下硬盘驱动器支架部件，请将其装回（请参阅[更换硬盘驱动器支架部件](#)）。



4. 执行[拆装计算机后](#)中的步骤。

[返回目录页面](#)

[返回目录页面](#)

电源设备

Dell™ OptiPlex™ FX160/160 《维修手册》

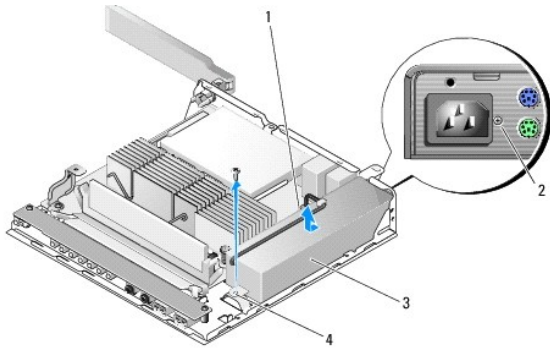
- [卸下电源设备](#)
- [更换电源设备](#)

卸下电源设备

1. 执行[拆装计算机之前](#)中的步骤。

警告：在正常运行过程中，电源设备可能会变得很热。在接触电源设备之前，请让其冷却。

2. 断开 12V 电源设备连接器与系统板的连接（请参阅[系统板连接器](#)）。

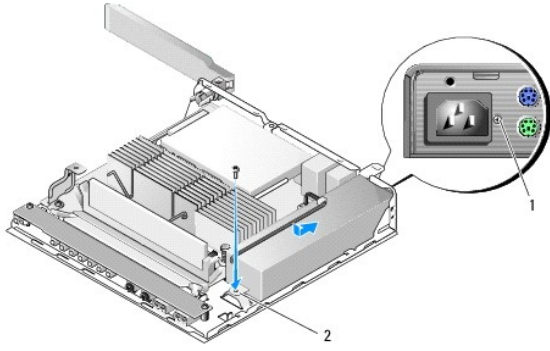


1	电源设备 12V 连接器	2	背面板螺钉
3	电源设备	4	机箱螺钉

3. 卸下背面板螺钉。
4. 卸下机箱螺钉。
5. 将电源设备轻轻向计算机正面滑动并将其从机箱中取出。

更换电源设备

1. 将电源设备置于机箱中并将它向背面板后部滑动。



1	背面板螺钉	2	机箱螺钉
---	-------	---	------

2. 用背面板螺钉和机箱螺钉固定电源设备。
3. 将 12V 电源设备连接器连接到系统板（请参阅[系统板连接器](#)）。
4. 执行[拆装计算机后](#)中的步骤。

[返回目录页面](#)


[返回目录页面](#)

重新安装软件

Dell™ OptiPlex™ FX160/160 《维修手册》

- [驱动程序](#)
- [还原操作系统](#)
- [用户帐户和密码](#)

 **注意：**要在计算机上安装或更新软件，必须使用管理权限登录。使用管理权限运行计算机时请务必小心，以免损坏系统软件。

 **注：**嵌入式 Microsoft® Windows® XP 仅适用于 OptiPlex FX160 系统。

驱动程序

识别驱动程序

嵌入式 Microsoft® Windows® XP 和 Windows XP

1. 找到计算机的设备列表：
 - a. 依次单击**开始**→**控制面板**。
 - b. 如果**控制面板**窗口显示在“分类视图”中（**选择一个类别**），则切换到“经典视图”（图标视图）。
 - c. 双击**系统**图标。
 - d. 在**系统**窗口中，单击**硬件**选项卡，然后单击**设备管理器**。

2. 向下滚动列表，查看任一设备的设备图标上是否带有感叹号或其它设备（带有 [! 或 ?] 的黄色圆圈）。

如果设备名称旁边带有感叹号或问号，则可能需要重新安装或安装新的驱动程序（请参阅[重新安装驱动程序和公用程序](#)）。

Microsoft Windows Vista®


1. 找到计算机的设备列表：
 - a. 单击 Windows Vista“开始”按钮 ，然后在**计算机**上单击鼠标右键。
 - b. 单击**属性**→**设备管理器**。

 **注：**此时可能会显示 User Account Control（**用户帐户控制**）窗口。如果您是计算机管理员，请单击**继续**；否则，请与管理员联络以继续。

2. 向下滚动列表以查看任一设备的设备图标上是否带有感叹号（带有 [!] 的黄色圆圈）。

如果设备名称旁边带有感叹号，您可能需要重新安装驱动程序或安装新的驱动程序（请参阅[重新安装驱动程序和公用程序](#)）。

重新安装驱动程序和公用程序

 **注意：**Dell 支持 Web 站点 support.dell.com 和 Drivers and Utilities 介质提供了适用于您的计算机的经过验证的驱动程序。如果安装通过其它渠道获得的驱动程序，您的计算机可能无法正常工作。

返回到设备驱动程序的先前版本

Microsoft Windows XP 和嵌入式 Windows XP


1. 找到计算机的设备列表：
 - a. 依次单击**开始**→**控制面板**。

- b. 如果**控制面板**窗口显示在“分类视图”中（**选择一个类别**），则切换到“经典视图”（图标视图）。
 - c. 双击**系统**图标。
 - d. 在“系统属性”窗口中，单击**硬件**选项卡，然后单击**设备管理器**。
2. 在安装了新驱动程序的设备上单击鼠标右键，然后单击**属性**。
3. 单击**驱动程序**选项卡 → **回滚驱动程序**。

如果**回滚驱动程序**无法解决问题，请使用“系统还原”（请参阅[还原操作系统](#)）将计算机还原至您安装新驱动程序之前的运行状态。

Microsoft Windows Vista

1. 单击 Windows Vista“开始”按钮 ，然后在**计算机**上单击鼠标右键。
2. 单击**属性**→**设备管理器**。

 **注：**此时可能会显示**用户帐户控制**窗口。如果您是计算机管理员，请单击**继续**；否则，请与管理员联络以进入“设备管理器”。

3. 在安装了新驱动程序的设备上单击鼠标右键，然后单击**属性**。
 4. 单击**驱动程序**选项卡 → **回滚驱动程序**。

如果**回滚驱动程序**无法解决问题，请使用“系统还原”（请参阅[还原操作系统](#)）将计算机还原至您安装新驱动程序之前的运行状态。


手动重新安装驱动程序

Microsoft Windows XP 和嵌入式 Windows XP

1. 找到计算机的设备列表：
 - a. 依次单击**开始**→**控制面板**。
 - b. 如果**控制面板**窗口显示在“分类视图”中（**选择一个类别**），则切换到“经典视图”（图标视图）。
 - c. 双击**系统**图标。
 - d. 在“系统属性”窗口中，单击**硬件**选项卡，然后单击**设备管理器**。
2. 右键单击您需要驱动程序的设备，然后单击**更新驱动程序**。
3. 按照“硬件更新向导”屏幕上的说明进行操作，以便从本地源安装驱动程序或在 Web 上搜索驱动程序。

Microsoft Windows Vista

1. 单击 Windows Vista“开始”按钮 ，然后在**计算机**上单击鼠标右键。
2. 单击**属性**→**设备管理器**。

 **注：**随即出现**用户帐户控制**窗口。如果您是计算机管理员，请单击**继续**；否则，请与管理员联络以继续。

3. 双击要为其安装驱动程序的设备类型（例如，**音频**或**视频**）。
 4. 双击要为其安装驱动程序的设备名称。
 5. 单击**驱动程序**选项卡→**更新驱动程序**→**浏览计算机以查找驱动程序软件**。
 6. 单击**浏览**并找到存放先前复制的驱动程序文件的位置。
 7. 单击驱动器名称→**确定**→**下一步**。

8. 单击**完成**，然后重新启动计算机。

还原操作系统


根据系统配置的不同，您可以按照以下方法还原您的操作系统：

1. 对于将操作系统安装在 NVRAM 模块上的系统，可以重新映像该操作系统。
1. Microsoft® Windows 系统还原（仅适用于具有硬盘驱动器且正在运行 Windows Vista 的计算机）使您可以将计算机恢复至先前的运行状态而不影响数据文件。您可将系统还原功能用作还原操作系统和保存数据文件的首选解决方案。
1. 如果您在收到计算机时也收到了操作系统 介质，您可以用该介质修复操作系统。但是，使用操作系统介质同样会删除硬盘驱动器上的所有数据。此选项需要外部光盘驱动器来运行此介质。

重新映像 NVRAM 上安装的系统

要还原、更新或安装 NVRAM 模块上安装的系统，请参阅 support.dell.com 上关于计算机的重新映像文档。

还原硬盘驱动器上的 Microsoft Windows 操作系统


 **注：**本说明文件中的步骤适用于 Windows 默认视图，如果您将 Dell 计算机设置为 Windows 经典视图，这些步骤可能不适用。


启动系统还原

Windows XP

1. 单击**开始**→**所有程序**→**附件**→**系统工具**→**系统还原**。
2. 单击**恢复我的计算机到一个较早的时间**或**创建还原点**。
3. 单击**下一步**，并按照屏幕上其余的提示进行操作。


Windows Vista

1. 单击 Windows Vista 开始按钮 。
2. 在“开始搜索”框中，键入系统还原，然后按 <Enter> 键。

 **注：**此时可能会显示**用户帐户控制**窗口。如果您是计算机管理员，请单击**继续**；否则，请与管理员联系以继续执行所需操作。

3. 单击**下一步**，并按照屏幕上其余的提示进行操作。

撤销上次系统还原（仅限 Windows Vista）


 **注意：**撤销上次系统还原之前，请保存并关闭所有打开的文件，退出所有打开的程序。系统还原完成之前，请勿更改、打开或删除任何文件或程序。

1. 单击 Windows Vista 开始按钮 。
2. 在**开始搜索**框中，键入系统还原，并按 <Enter> 键。
3. 单击**撤销我上次的恢复**并单击**下一步**。


使用操作系统介质还原操作系统

开始之前

如果您要重新安装 Windows 操作系统以解决新安装的驱动程序引起的问题，请首先尝试使用 Windows 设备驱动程序回滚。请参阅[返回到设备驱动程序的先前版本](#)。如果设备驱动程序回滚无法解决问题，请使用 Microsoft Windows 系统还原将操作系统恢复至您安装新设备驱动程序之前的运行状态。请参阅[还原硬盘驱动器上的 Microsoft Windows 操作系统](#)。

 **注意：**在执行安装之前，请备份主硬盘驱动器上的所有数据文件。对于常规硬盘驱动器配置，主硬盘驱动器是计算机检测到的第一个驱动器。

要重新安装 Windows，需要具备 Dell™ 操作系统介质和 Dell Drivers and Utilities 介质。


 **注：**Dell Drivers and Utilities 介质包含计算机在组装过程中安装的驱动程序。使用 Dell Drivers and Utilities 介质加载所有必需的驱动程序。您的计算机可能未附带 Dell Drivers and Utilities 介质和操作系统介质，这取决于订购计算机的区域或者您是否请求提供该介质。

重新安装 Windows XP 或 Windows Vista

完成此重新安装过程可能需要 1 至 2 小时。重新安装操作系统之后，您还必须重新安装设备驱动程序、防病毒程序和其它软件。

1. 保存并关闭所有打开的文件，退出所有打开的程序。
2. 放入操作系统光盘。
3. 如果显示安装 Windows 信息，请单击**退出**。
4. 重新启动计算机。

系统显示 DELL 徽标时，立即按 <F12> 键。


 **注：**如果等待时间过长，系统已显示操作系统徽标，请继续等待直至看到 Microsoft® Windows® 桌面，然后关闭计算机并再试一次。

 **注：**以下步骤只能使更改的引导顺序在本次启动时有效。下一次启动时，计算机将按照系统设置程序中指定的设备引导...

5. 系统显示引导设备列表时，请高亮显示 **CD/DVD/CD-RW 驱动器** 并按 <Enter> 键。

按任意键从 CD-ROM 引导，并按照屏幕上的说明完成安装过程。


用户帐户和密码

 **注意：**嵌入式 Windows XP、Windows XP 和 Windows Vista 中的用户帐户名和密码安全保护功能有助于防止那些可能会提取您的个人信息或损坏系统的其他方擅自访问您的计算机。Dell 强烈建议您经常更改操作系统用户帐户名和密码，从而保持该安全保护功能的有效性。

嵌入式 Windows XP 的密码

如果您订购的计算机已预装嵌入式 Windows XP，则该计算机已配置了用户帐户名和密码。有关详情，请访问 support.dell.com。

更改 Windows 中的帐户名和密码

 **注：**要使用管理或用户级别权限添加/删除/更改帐户名或用户权限，必须以具有管理级别权限的用户身份登录至操作系统。如果您使用用户级别权限登录至系统，则只能更改您的密码。


嵌入式 Windows XP

1. 依次单击**开始**→**控制面板**。
2. 如果**控制面板**窗口显示在“分类视图”中（**选择一个类别**），则切换到“经典视图”（图标视图）。
3. 依次单击**管理工具**→**用户管理器**。
4. 在左窗格中，单击**用户**或**用户组**，然后双击要更改其属性的名称。

Windows XP

1. 依次单击**开始**→**控制面板**。
2. 如果**控制面板**窗口显示在“分类视图”中（**选择一个类别**），则切换到“经典视图”（图标视图）。
3. 单击**用户帐户**。
4. 单击要更改其密码或权限的**用户名**，并按照屏幕上的说明进行操作。

Windows Vista

1. 单击 Windows Vista 开始按钮 。
2. 依次单击**控制面板**→**用户帐户**。
3. 单击屏幕上您要更改的项目。

[返回目录页面](#)

[返回目录页面](#)

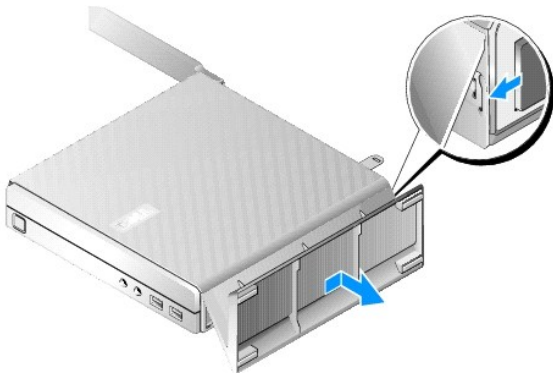
计算机支架

Dell™ OptiPlex™ FX160/160 《维修手册》

- [卸下计算机支架](#)
- [装回计算机支架](#)

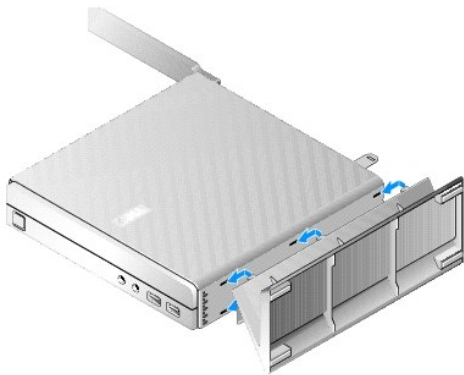
卸下计算机支架

1. 轻轻向下按压计算机背面的金属卡舌。
2. 向计算机背面大约 1/4 英寸的位置滑动支架。
3. 从计算机中卸下此支架。



装回计算机支架

1. 握住机箱顶部从而固定计算机。
2. 通过计算机背面有固定夹的支架部分，将支架上的卡舌与机箱底部的插槽对准，并将卡舌插入机箱。
支架应与计算机背面大约 1/4 英寸的位置重叠。
3. 朝计算机的正面滑动支架，直至其卡入到位。



[返回目录页面](#)

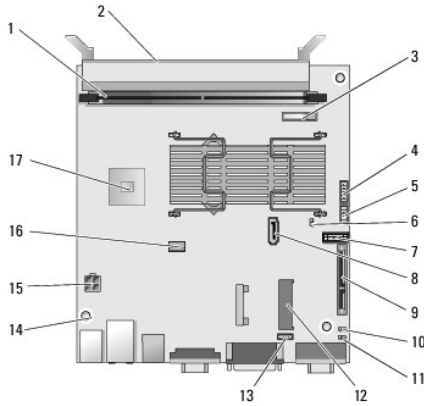
[返回目录页面](#)

系统板部件

Dell™ OptiPlex™ FX160/160 (维修手册)

- [系统板连接器](#)
- [卸下系统板部件](#)
- [装回系统板](#)

系统板连接器



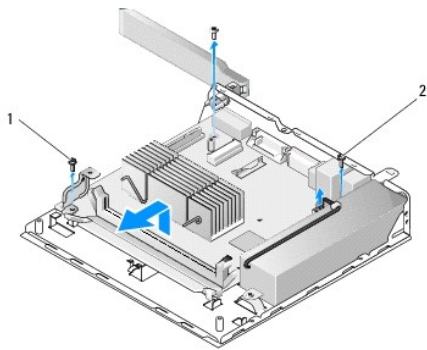
1	内存连接器(DIMM_1)	2	内存连接器(DIMM_2)
3	电池(BATTERY)	4	音频连接器(AUDIOF1)
5	USB 连接器(USBF1)	6	设置跳线(SETUP_LOCK)
7	前面板连接器(FRONTPANEL)	8	SATA 数据电缆连接器(SATA_1)
9	NVRAM 模块连接器(SATA_0)	10	清除 CMOS 跳线(RTCRST)
11	清除密码跳线(PSWD)	12	WLAN 连接器(MINIA1)
13	风扇连接器(FAN_CPU)	14	螺孔(3)
15	12V 电源连接器(PWR1)	16	SATA 硬盘驱动器电源连接器(SATAPWR1)
17	CPU		

卸下系统板部件

△ 注意：新系统板中的 BIOS 选项设置可能与您要更换的系统板上的设置不同。要保留相同的 BIOS 选项设置，请记录当前的系统 BIOS 选项设置以备将来参考。有关详细信息，请参阅 [BIOS 设置公用程序选项](#)。

1. 执行 [拆装计算机之前](#) 中的步骤。
2. 如果已安装硬盘驱动器支架部件，请将其卸下（请参阅 [卸下硬盘驱动器支架部件](#)）。
3. 如果已安装 NVRAM 模块，请将其卸下（请参阅 [卸下 NVRAM 模块](#)）。
4. 如果已安装无线网卡，请将其卸下（请参阅 [卸下无线网卡](#)）。
5. 卸下内存模块（请参阅 [卸下内存模块](#)）。
6. 卸下处理器散热器部件（请参阅 [卸下处理器散热器部件](#)）。

7. 卸下 I/O 板 (请参阅[卸下 I/O 板](#))。
8. 断开 I/O 板电缆与系统板的连接。
9. 断开 12V 电源设备连接器与系统板的连接 (请参阅[系统板连接器](#))。
10. 卸下电缆导向器 (请参阅[卸下电缆导向器](#))。
11. 卸下固定到机箱的系统板后端上的两颗螺钉。



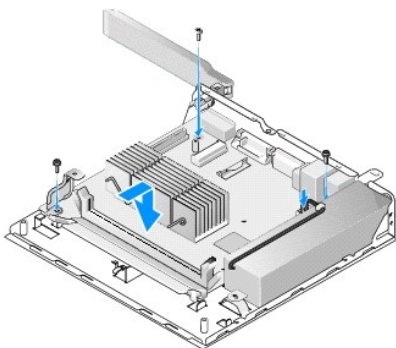
1	电缆导向器固定螺钉	2	系统板固定螺钉(2)
---	-----------	---	------------

注：从机箱卸下系统板时，机箱与处理器之间的导热垫片可能无法使系统板自如提出。您可能必须断开导热垫片与系统板底部之间的绑定。将导热垫片保留在机箱上。

12. 小心提起系统板的前缘并从机箱卸下系统板。

装回系统板

1. 将系统板以大约 30 度角移至机箱，使系统板背面边缘上的连接器与背面板上的凹口对齐，然后将系统板放入到位。
2. 装回电缆导向器 (请参阅[装回电缆导向器](#))。
3. 装回固定到机箱的系统板后端上的两颗螺钉 (请参阅[系统板连接器](#))。



4. 将 12V 电源设备连接器连接到系统板。
5. 装回 I/O 板 (请参阅[装回 I/O 板](#))。
6. 将 I/O 板电缆连接至系统板。

7. 装回电缆导向器（请参阅[装回电缆导向器](#)）。
 8. 卸下内存模块（请参阅[装回内存模块](#)）。
 9. 如果已卸下无线网卡，请将其装回（请参阅[装回无线网卡](#)）。
 10. 如果已卸下 NVRAM 模块，请将其装回（请参阅[装回 NVRAM 模块](#)）。
 11. 装回处理器散热器部件（请参阅[装回处理器散热器部件](#)）。
 12. 如果已卸下硬盘驱动器支架部件，请将其装回（请参阅[更换硬盘驱动器支架部件](#)）。
 13. 执行[拆装计算机后](#)中的步骤。
 14. 重新启动计算机并进入 BIOS 设置以根据需要配置参数设置（请参阅[进入 BIOS 设置公用程序](#)）。
-

[返回目录页面](#)

[返回目录页面](#)

系统设置程序

Dell™ OptiPlex™ FX160/160 (维修手册)


- [概览](#)
- [进入 BIOS 设置公用程序](#)
- [BIOS 设置公用程序屏幕](#)
- [BIOS 设置公用程序选项](#)
- [设置锁](#)
- [Boot Sequence \(引导顺序\)](#)
- [清除已忘记密码](#)
- [清除 CMOS 设置](#)
- [刷新 BIOS](#)

概览

使用 BIOS 设置公用程序以：


- 1 在您的计算机中添加、更改或卸下任何硬件之后更改系统配置信息
- 1 启用或禁用主板设备
- 1 启用或禁用安全保护功能

使用 BIOS 设置公用程序之前，建议您记下 BIOS 设置以备将来参考。

 **注意：**除非您是高级计算机用户，否则请勿更改此程序的设置。某些更改可能会使计算机运行不正常。

进入 BIOS 设置公用程序

1. 打开（或重新启动）计算机。
2. 显示 DELL™ 徽标时，请立即反复按 <F2> 直至 BIOS 屏幕打开。

 **注：**Dell 徽标显示非常快，因此必须看着它显示。如果您在显示提示之前按 <F2> 键，则计算机无法识别此击键。

3. 如果等待时间过长，且初始化 Dell 屏幕关闭，请让操作系统完全启动。然后关闭计算机，并再试一次。

BIOS 设置公用程序屏幕

BIOS 设置公用程序屏幕显示计算机的当前配置信息或可更改的配置信息。屏幕上的信息划分为三个区域：选项列表、活动选项字段和按键功能。

BIOS 屏幕（用左右箭头键切换屏幕）	
Options List (选项列表) — 此字段显示在 BIOS 设置公用程序屏幕的左侧。此字段是可滚动列表，其中包含定义计算机配置的参数。	Option Field (选项字段) — 此字段包含有关各选项的信息。您可以在此字段中查看您的当前设置、选项和默认值，并更改您的设置。
使用上箭头键和下箭头键向上和向下滚动列表。高亮度显示一个选项时， Option Field (选项字段) 将显示有关此选项及其当前设置和可用设置的详细信息。	Key Functions (按键功能) — 此字段将显示在 Option Field (选项字段) 的下方，并列活动选项列表内的按键及其功能。


BIOS 设置公用程序选项

 **注：**系统可能不显示本节中列出的项目，也可能与列出的项目不完全相同，这取决于您的计算机和已安装的设备。

系统	
System Time (系统时间)	允许用户在 BIOS 内设置系统时间和日期。
System Date (系统日期)	
System Info (系统信息)	列出系统信息，例如计算机名以及特定于系统的其它信息。其中包括 BIOS 版本号和用于支持目的的服务标签及资产号码。

Processor Info (处理器信息)	识别计算机的处理器是否支持 Hyper-Threading, 并列出处理器类型、处理器总线速率、处理器 ID、时钟速率和二级高速缓存。
Memory Info (内存信息)	显示已安装的内存容量、内存速率、通道模式和已安装的内存类型。
Boot Sequence (引导顺序)	为设备类型指定引导顺序。
驱动器	
	显示系统中的 SATA 驱动器 (SATA -0、NVRAM; SATA-1、硬盘驱动器)、驱动器操作和 SMART 报告状态。
Onboard Devices (机载设备)	
	显示系统板组件的启用状况。
Performance (性能)	
	显示超线程技术功能、CPUID 值和 HDD 声音模式的启用状况。
Security (安全保护)	
	显示密码的启用状况, 该密码控制对 BIOS 设置和硬盘驱动器的访问。
电源管理	
AC Recovery (交流电源恢复)	指定断电后系统所执行的操作 (关闭、启动、持续 (先前的状态))
Auto Power On (自动开机)	指定何时使用 Auto Power Time (自动通电时间) 设置 (关闭、每天、工作日)
Auto Power Time (自动开机时间)	指定启动系统的时间。
Low Power Mode (低功耗模式)	系统处于休眠模式或关闭状态时允许禁用 NIC。
Remote Wake Up (远程唤醒)	允许系统从暂挂状态唤醒。该选项取决于其它选项的设置。
Suspend Mode (暂挂模式)	选择电源管理暂挂模式。
维护	
	显示服务标签、ASF 电源管理和事件日志。
ImageServer	
	为 ImageServer 指定网络位置, 并启用 On-demand Desktop Streaming(ODDS) (按需桌面软件流) 设置。
POST Behavior (POST 行为)	
	为 Fast Boot (快速引导)、Numlock Key (Numlock 键)、POST Hotkeys (POST 热键) 和启动期间的 Keyboard Error Reporting (键盘错误报告) 指定选项。

设置锁

 **注:** “设置锁”功能仅适用于 OptiPlex FX160 系统。

设置锁 (SETUP_LOCK, 请参阅[系统板连接器](#)) 是与 BIOS Admin Password (管理员密码) 选项、BIOS Password Changes (密码更改) 选项和硬件密码跳线 (PSWD) 的设置交互的硬件功能, 用来生成系统设置程序屏幕的特定行为。下表列出了最常见的设置。

Admin Password (管理员密码)	Password Changes (密码更改) 设置	Password Jumper Installed (密码跳线已安装)	Setup Lock Jumper Installed (设置锁跳线已安装)	Setup Behavior (设置行为)
否	不适用	否	是	<ul style="list-style-type: none"> 1 用户: 仅查看设置选项 1 管理员: 可以修改设置选项 1 密码已清除, 且无法设置
是	解除锁定	是	不适用	<ul style="list-style-type: none"> 1 用户: 可以查看, 并且只能设置/更改系统和 HDD 密码 1 管理员: 输入正确密码后可以修改选项
是	已锁定	是	不适用	<ul style="list-style-type: none"> 1 用户: 仅查看设置选项 1 管理员: 输入正确密码后可以修改选项

Boot Sequence (引导顺序)

可以从以下任意类型的设备引导计算机:

- 1 Removable Drives (可移动驱动器) — 计算机尝试从外部设备引导, 如软盘驱动器。
- 1 Hard Disk Drive (硬盘驱动器) — 计算机尝试从内部设备引导, 如 NVRAM 模块 (SATA-0 端口) 或硬盘驱动器 (SATA-1 端口)。

1. **CD/DVD Drive (CD/DVD 驱动器)** — 计算机尝试从 CD 或 DVD 驱动器引导。CD 和 DVD 驱动器均为外部设备。
1. **USB Drive (USB 驱动器)** — 计算机尝试从可引导 USB 驱动器引导。将存储设备插入 USB 端口并重新启动计算机。
1. **Network Drive (网络驱动器)** — 计算机可能会从网络驱动器 (如 ImageServer) 接收其操作系统。

更改用于将来引导的引导顺序

建立引导顺序时, 首先要在设备类型组内建立设备的引导顺序, 然后选择设备类型的引导顺序。

1. 进入 BIOS 设置公用程序 (请参阅[进入 BIOS 设置公用程序](#))。
2. 使用左右箭头键导航到“**系统**”屏幕。
3. 使用下箭头键高亮度显示“**引导顺序**”, 然后按 <Enter> 键打开子屏幕。

 **注:** 请记住当前的引导顺序, 以便在需要恢复时使用。


4. 设置设备类型中设备的引导优先级:
 - a. 使用下箭头键和上箭头键高亮度显示“**可移动驱动器**”并按 <Enter> 键。如果未安装驱动器, 请按 <Esc> 键返回“**引导顺序**”子屏幕。
 - b. 在“**可移动驱动器**”屏幕上使用上箭头键和下箭头键高亮度显示“**第一个驱动器**”, 然后按 <Enter> 键。
 - c. 在“**选项**”弹出窗口中使用上箭头键和下箭头键高亮度显示首选的第一个可移动设备, 或选择“**关闭**”将其禁用, 然后按 <Enter> 键。如果已列出, 则为**第二个**、**第三个**及其它**驱动器**重复该步骤。按 <Esc> 键返回“**引导顺序**”子屏幕。
 - d. 为其余设备类型重复该步骤: **硬盘驱动器**、**USB 驱动器**、**CD/DVD 驱动器**和**网络驱动器**。
5. 设置设备类型的引导优先级:
 - a. 在“**引导顺序**”子屏幕上使用上箭头键和下箭头键高亮度显示“**第一个引导设备**”, 然后按 <Enter> 键打开“**选项**”弹出窗口。
 - b. 在“**选项**”弹出窗口中使用上箭头键和下箭头键高亮度显示首选的第一个引导设备类型, 并按 <Enter> 键。第一个引导设备是用于引导的主设备类型。
 - c. 为**第二个**、**第三个**、**第四个**及**第五个引导设备**重复此步骤, 从而为计算机将尝试从其引导的设备类型建立引导顺序。
6. 按 <F10> 键, 然后按 <Enter> 键保存您的设置并重新引导系统。

选择特定的引导设备

在系统启动期间, 可以选择任何可引导的设备, 如内部或外部硬盘驱动器、外部 CD 或 DVD 驱动器、USB 存储钥匙或外部软盘驱动器, 而无需在 BIOS 中更改引导设备顺序。引导至外部 DVD 驱动器以从 *Dell Drivers and Utilities* 介质运行 Dell Diagnostics 时, 或在下一次系统启动期间恢复正常引导顺序时, 此项功能非常有用。

1. 打开 (或重新启动) 计算机。
 2. 系统显示 DELL 徽标时, 立即反复按 <F12> 键直至系统显示“**引导设备菜单**”。
- 如果等待时间过长, 系统已显示操作系统徽标, 则继续加载系统直至看到操作系统桌面。然后关闭计算机, 并再试一次。
3. 按上箭头键和下箭头键选择您要引导至的设备, 然后按 <Enter> 键。


清除已忘记的密码

 **警告:** 拆装计算机内部组件之前, 请阅读计算机附带的**安全说明**。有关其它最佳安全操作信息, 请参阅 www.dell.com/regulatory_compliance 上的 Regulatory Compliance (管制标准) 主页。

 **注意:** 本过程将删除系统和管理员密码。


1. 执行[拆装计算机之前](#)中的步骤。
2. 从系统板上的密码跳线 (PSWD) 插头上拔下跳线 (请参阅[系统板连接器](#))。
3. 执行[拆装计算机后](#)中的步骤。
4. 重新启动计算机, 允许其引导至操作系统桌面。

5. 关闭计算机。
6. 执行[拆装计算机之前](#)中的步骤。
7. 将跳线装回密码跳线(PSWD)插针。
8. 执行[拆装计算机后](#)中的步骤。


 **注：**此步骤启用密码功能。进入 BIOS 设置公用程序后，系统和管理员密码选项均显示为“未设置”——表示密码功能已启用，但尚未设定密码。

9. 重新启动计算机，进入“**设置**”（请参阅[进入 BIOS 设置公用程序](#)）。
10. 设定新的系统和/或管理员密码。

清除 CMOS 设置


 **警告：**拆装计算机内部组件之前，请阅读计算机附带的**安全说明**。有关其它最佳安全操作信息，请参阅 www.dell.com/regulatory_compliance 上的 Regulatory Compliance（管制标准）主页。

1. 执行[拆装计算机之前](#)中的步骤。

 **注：**必须断开计算机与电源插座的连接，才能清除 CMOS 设置。

2. 重设当前的 CMOS 设置：
 - a. 在系统板上找到清除 CMOS 跳线(RTCRST)插针和密码跳线(PSWD)插针（请参阅[系统板连接器](#)）。
 - b. 从密码跳线(PSWD)插针上拔下跳线，将其置于清除 CMOS 跳线(RTC_RST)插针上。
 - c. 等待 30 秒钟。
 - d. 从清除 CMOS 跳线(RTC_RST)插针上拔下跳线，将其置于密码跳线(PSWD)插针上。
3. 执行[拆装计算机后](#)中的步骤。
4. 重新引导计算机。
5. 您的计算机将发出哔声，然后显示 CMOS checksum error（CMOS 校验和错误）。按 <F1> 键继续。

刷新 BIOS

 **注意：**安装 BIOS 软件时，仅使用为计算机指定的 BIOS 软件。

BIOS 设置公用程序驻留在系统板上的 BIOS 中。如果您安装了一块新系统板，则可能需要更新（或**快擦写**）该 BIOS。

1. 打开计算机电源。
2. 在 support.dell.com 上找到适用于相关计算机的最新 BIOS 更新文件。
3. 单击“Download Now”（**立即下载**）下载文件。
4. 如果显示“Export Compliance Disclaimer”（**导出遵从免责声明**）窗口，请单击“Yes, I Accept this Agreement”（**是，我接受该协议**）。
系统将显示“File Download”（**文件下载**）窗口。
5. 单击 Save this program to disk（**将此程序保存至磁盘**），然后单击 OK（**确定**）。
系统将显示“Save In”（**保存位置**）窗口。
6. 单击下箭头键以查看“Save In”（**保存位置**）菜单，选择“Desktop”（**桌面**），然后单击“Save”（**保存**）。

文件将下载至您的桌面。

7. 系统显示"**Download Complete**" (**下载完成**) 窗口时, 单击"**Close**" (**关闭**)。


文件图标将显示在您的桌面上, 并且与下载的 BIOS 更新文件的标题相同。


8. 双击桌面上的文件图标, 并按照屏幕上的说明进行操作。


[返回目录页面](#)

[返回目录页面](#)

Dell™ OptiPlex™ FX160/160 《维修手册》

 **注：**“注”表示可以帮助您更好地使用计算机的重要信息。

 **注意：**“注意”表示如果不遵循说明，就有可能损坏硬件或导致数据丢失。

 **警告：**“警告”表示可能会造成财产损失、人身伤害甚至死亡。

如果您购买的是 Dell™ n 系列计算机，则本文中关于 Microsoft® Windows®操作系统的任何参考内容均不适用。

本说明文件中的信息如有更改，恕不另行通知。
© 2008 Dell Inc.，版权所有，翻印必究。

未经 Dell Inc. 面许可，严禁以任何形式复制本材料。

本文中使用的商标：Dell、DELL 徽标和 OptiPlex 是 Dell Inc. 的商标；Intel 是 Intel Corporation 在美国和其它国家/地区的注册商标；Microsoft、Windows、Windows Vista、Windows“开始”按钮和 Outlook 是 Microsoft Corporation 在美国和/或其它国家和地区的注册商标。

本说明文件中提及的其它商标和商品名称是指拥有相应标记和名称的公司或其制造的产品。Dell Inc. 对其它公司的商标和商品名称不拥有任何所有权。

2009 年 9 月 修订版 A01

[返回目录页面](#)

[返回目录页面](#)

故障排除

Dell™ OptiPlex™ FX160/160 (维修手册)

- [工具](#)
- [Dell Diagnostics](#)
- [解决问题](#)
- [Dell 技术更新服务](#)

警告： 拆装计算机内部组件之前，请阅读计算机附带的安全说明。有关其它最佳安全操作信息，请参阅 www.dell.com/regulatory_compliance 上的 Regulatory Compliance (管制标准) 主页。

警告： 请始终在打开主机盖之前断开计算机与电源插座的连接。

工具

电源指示灯

位于计算机正面的电源按钮指示灯亮起、闪烁或者保持稳定可指示不同的状态：

- 1 如果电源指示灯呈蓝色且计算机无响应，请参阅 [诊断指示灯](#)。
- 1 如果电源指示灯呈蓝色闪烁，表明计算机处于待机模式。按键盘上的任意键、移动鼠标或按电源按钮均可恢复正常运行状态。
- 1 如果电源指示灯不亮，则表明计算机已关闭或未接通电源。
 - 在计算机背面的电源连接器和电源插座中重置电源电缆。
 - 如果计算机已连接至配电盘，请确保配电盘已连接至电源插座并且配电盘已打开。
 - 不使用电源保护设备、配电盘和电源延长电缆，以验证计算机电源可以正常打开。
 - 使用其它设备（例如台灯）检测电源插座，确保电源插座能够正常工作。
 - 确保 12V 电源电缆和前面板电缆已稳固地连接至系统板（请参阅 [系统板连接器](#)）。
- 1 如果电源指示灯呈琥珀色稳定亮起，表示某个设备可能出现故障或者未正确安装。
 - 卸下并重新安装内存模块（请参阅 [内存](#)）。
 - 如果已安装 NVRAM 模块，请将其卸下并重新安装（请参阅 [NVRAM 模块](#)）。
 - 如果已安装无线网卡，请将其卸下并重新安装（请参阅 [无线网卡](#)）。
- 1 消除干扰。某些可能的干扰因素包括：
 - 电源延长电缆、键盘延长电缆和鼠标延长电缆
 - 配电盘上设备过多
 - 多个配电盘连接至同一个电源插座

诊断指示灯

警告： 拆装计算机内部组件之前，请阅读计算机附带的安全说明。有关其它最佳安全操作信息，请参阅 www.dell.com/regulatory_compliance 上的 Regulatory Compliance (管制标准) 主页。

为了帮助您排除故障，计算机前面板上有四个诊断指示灯，分别标为“1”、“2”、“3”和“4”。计算机正常启动时，这些指示灯将在闪烁一下后熄灭。如果计算机出现故障，指示灯亮起的顺序将帮助您识别问题。

注： 计算机完成开机自测后，在引导至操作系统之前，所有四个指示灯都会熄灭。

POST 期间诊断指示灯代码

指示灯显示方式	问题说明	建议的解决方案
	计算机处于正常关闭状态或可能出现预 BIOS 故障	<ol style="list-style-type: none">1 将计算机连接至正常工作的电源插座，然后按电源按钮。（请参阅 电源问题）1 如果问题仍然存在，请与 Dell 联络（请参阅 与 Dell 联络）。

①②③④	障。	
①②③④	BIOS 可能出现故障，计算机进入恢复模式。	<ul style="list-style-type: none"> 1 清除 CMOS (请参阅清除 CMOS 设置) 1 重新刷新 BIOS 或安装 BIOS 更新 (请参阅刷新 BIOS)，然后重新启动计算机。 1 如果问题仍然存在，请与 Dell 联络 (请参阅与 Dell 联络)。
①②③④	处理器可能出现故障。	<ul style="list-style-type: none"> 1 请与 Dell 联络 (请参阅与 Dell 联络)。
①②③④	检测到内存模块，但是出现内存故障。	<ul style="list-style-type: none"> 1 如果系统中安装了两个内存模块，请卸下这些内存模块 (请参阅卸下内存模块)，然后重新安装一个模块 (请参阅装回内存模块) 并重新启动计算机。如果计算机启动正常，请继续安装其它内存模块 (一次安装一个)，直至您找到出现故障的模块，或者正确地重新安装所有模块。 1 在计算机中安装类型相同且能够正常工作的内存 (如果有) (请参阅内存)。 1 如果问题仍然存在，请与 Dell 联络 (请参阅与 Dell 联络)。
①②③④	PCI 设备可能出现故障。	<ul style="list-style-type: none"> 1 如果安装了无线网卡，请卸下网卡 (请参阅卸下无线网卡) 并重新启动计算机。如果问题消失，请安装一个新的无线网卡。 1 如果问题仍然存在，请与 Dell 联络 (请参阅与 Dell 联络)。
①②③④	图形卡可能出现故障。	<ul style="list-style-type: none"> 1 请与 Dell 联络 (请参阅与 Dell 联络)。
①②③④	存储设备可能出现故障。	<ul style="list-style-type: none"> 1 如果安装了硬盘驱动器，请重新插入驱动器电源和数据电缆连接器 (请参阅卸下硬盘驱动器支架部件) 并重新启动计算机。 1 如果安装了 NVRAM 模块，请重置模块 (请参阅NVRAM 模块) 并重新启动计算机。 1 如果问题仍然存在，请与 Dell 联络 (请参阅与 Dell 联络)。
①②③④	USB 可能出现故障。	<ul style="list-style-type: none"> 1 重新安装所有 USB 设备，检查电缆连接，然后重新启动计算机。 1 如果问题仍然存在，请与 Dell 联络 (请参阅与 Dell 联络)。
①②③④	未检测到内存模块。	<ul style="list-style-type: none"> 1 如果系统中安装了两个内存模块，请卸下这些内存模块 (请参阅卸下内存模块)，然后重新安装一个模块 (请参阅装回内存模块) 并重新启动计算机。如果计算机启动正常，请继续安装其它内存模块 (一次安装一个)，直至您找到出现故障的模块，或者正确地重新安装所有模块。 1 在计算机中安装类型相同且能够正常工作的内存 (如果有) (请参阅内存)。 1 如果问题仍然存在，请与 Dell 联络 (请参阅与 Dell 联络)。
①②③④	系统板出现故障。	<ul style="list-style-type: none"> 1 请与 Dell 联络 (请参阅与 Dell 联络)。
①②③④	检测到内存模块，但是存在内存配置或兼容性错误。	<ul style="list-style-type: none"> 1 确保内存模块/连接器无特殊的更换要求 (请参阅内存)。 1 确保您的计算机支持您正在使用的内存 (请参阅内存)。 1 如果问题仍然存在，请与 Dell 联络 (请参阅与 Dell 联络)。
①②③④	系统板资源和/或硬件可能出现故障。	<ul style="list-style-type: none"> 1 请与 Dell 联络 (请参阅与 Dell 联络)。
①②③④	出现其它故障。	<ul style="list-style-type: none"> 1 如果安装了硬盘驱动器，请重新插入驱动器电源和数据电缆连接器 (请参阅硬盘驱动器部件 (可选)) 并重新启动计算机。 1 如果安装了 NVRAM 模块，请重置模块 (请参阅NVRAM 模块) 并重新启动计算机。 1 如果屏幕上显示表明设备 (例如硬盘驱动器) 出现错误的错误信息，请检查该设备以确保其工作正常。 1 如果操作系统尝试从设备 (例如 CD/DVD 驱动器) 进行引导，请检查 BIOS 设置以确保计算机中安装的设备引导顺序正确。 1 如果问题仍然存在，请与 Dell 联络 (请参阅与 Dell 联络)。

哔声代码

在启动期间如果显示器无法显示错误或问题，您的计算机可能会发出一系列哔声。例如，一个哔声代码可能由三声重复的短促哔声组成，这表示计算机可能出现系统板故障。

如果您的计算机在启动期间发出一系列哔声，请：

1. 记下其哔声代码。

2. 运行 Dell Diagnostics 以进一步确定问题。（请参阅 [Dell Diagnostics](#)）。

代码（重复的短促哔声）	说明	建议的解决方案
1	BIOS 校验和故障。系统板可能出现故障。	1 请与 Dell 联络（请参阅 与 Dell 联络 ）。
2	未检测到内存模块。	1 如果系统中安装了两个内存模块，请卸下这些内存模块（请参阅 卸下内存模块 ），然后重新安装一个模块（请参阅 装回内存模块 ）并重新启动计算机。如果计算机启动正常，请继续安装其它内存模块（一次安装一个），直至您找到出现故障的模块，或者正确地重新安装所有模块。 1 在计算机中安装类型相同且能够正常工作的内存（如果有）（请参阅 内存 ）。 1 如果问题仍然存在，请与 Dell 联络（请参阅 与 Dell 联络 ）。
3	系统板可能出现故障。 计时时钟检测失败 键盘控制器测试失败	1 如果问题仍然存在，请与 Dell 联络（请参阅 与 Dell 联络 ）。
4	RAM 读取/写入故障。	1 确保内存模块/连接器无特殊的更换要求（请参阅 内存 ）。 1 确保您的计算机支持您正在使用的内存（请参阅 内存 ）。 1 如果问题仍然存在，请与 Dell 联络（请参阅 与 Dell 联络 ）。
5	实时时钟出现故障。电池或系统板可能出现故障。	1 装回电池（请参阅 装回币形电池 ）。 1 如果问题仍然存在，请与 Dell 联络（请参阅 与 Dell 联络 ）。
6	视频 BIOS 检测故障。	1 请与 Dell 联络（请参阅 与 Dell 联络 ）。
7	CPU 高速缓存检测故障	1 请与 Dell 联络（请参阅 与 Dell 联络 ）。

系统信息

 **注：**如果您收到的信息未在下面列出，请参阅显示该信息时运行的操作系统或程序的说明文件。

Alert! Previous attempts at booting this system have failed at checkpoint [nnnn]. For help in resolving this problem, please note this checkpoint and contact Dell Technical Support（警告！先前尝试引导此系统在检查点 [nnnn] 处失败。要获得解决此问题的帮助，请记下此检查点并与 Dell 技术支持部门联络） — 计算机由于同一错误而连续三次无法完成引导例行程序（请参阅 [与 Dell 联络](#) 以获得帮助）。

CMOS checksum error（CMOS 校验和错误） — 主板可能出现故障或 RTC 电池电量不足。更换电池（请参阅 [币形电池](#) 或参阅 [与 Dell 联络](#) 以获得帮助）。

CPU fan failure（CPU 风扇出现故障） — 更换 CPU 风扇（请参阅 [卸下硬盘驱动器风扇](#)）。

Diskette Drive 0 seek failure（软盘驱动器 0 寻道失败） — 电缆可能已松动，或计算机配置信息可能与硬件配置不匹配。如果已连接 HDD 电缆，请检查连接（[卸下硬盘驱动器支架部件](#)），如果已安装 NVRAM 模块，请重新插入模块（请参阅 [卸下 NVRAM 模块](#)）。

Diskette read failure（软盘读取故障） — 软盘可能出现故障或电缆可能松动。检查电缆与软盘设备的连接。

Hard-disk read failure（硬盘读取故障） — HDD 可能在 HDD 引导检测过程中出现故障（请参阅 [与 Dell 联络](#) 以获得帮助）。如果已连接 HDD 电缆，请检查连接（[卸下硬盘驱动器支架部件](#)），如果已安装 NVRAM 模块，请重新插入模块（请参阅 [卸下 NVRAM 模块](#)）。

Keyboard failure（键盘故障） — 键盘故障或键盘电缆松动（请参阅 [键盘问题](#)）。

No boot device available（无可用的引导设备） — 系统检测不到可引导的设备或分区。

- 1 如果 NVRAM 模块是引导设备，请确保其已正确插入（请参阅 [NVRAM 模块](#)）。
- 1 如果软盘驱动器是引导设备，请确保电缆已连接且可引导的软盘已插入软盘驱动器中。
- 1 如果硬盘驱动器是引导设备，请确保电缆已连接且驱动器已正确安装并分区为引导设备。（请参阅 [硬盘驱动器部件（可选）](#)）。

- 1 进入 BIOS 设置公用程序，并确保引导顺序信息正确（请参阅[进入 BIOS 设置公用程序](#)）。

No timer tick interrupt（无计时器嘀嗒信号中断） — 系统板上的芯片可能出现故障或主板出现故障（请参阅[与 Dell 联络](#)以获得帮助）。

Non-system disk or disk error（非系统磁盘或磁盘错误） — 请将其更换为具有可引导操作系统的软盘，或者取出软盘并重新启动计算机。

Not a boot diskette（非引导软盘） — 插入可引导软盘并重新启动计算机。

NOTICE - Hard Drive SELF MONITORING SYSTEM has reported that a parameter has exceeded its normal operating range. Dell recommends that you back up your data regularly. A parameter out of range may or may not indicate a potential hard drive problem.（**注意 - 硬盘驱动器自我监测系统报告某个参数已超出其正常运行范围。Dell 建议您定期备份数据。超出范围的参数可能表示潜在的硬盘驱动器问题，也可能不表示。** — S.M.A.R.T 错误，HDD 可能出现故障。）可以在 BIOS 设置中启用或禁用此功能。

USB over current error（USB 过电流错误） — 连接至计算机的 USB 设备出现问题。请参阅此设备的故障排除说明文件。

硬件疑难解答

如果在操作 BIOS 设置公用程序过程中未检测到某个设备，或者虽然已检测到该设备但配置不正确，则可以使用硬件疑难解答来解决不兼容问题。

嵌入式 Microsoft Windows XP:


硬件故障排除公用程序不包含在嵌入式 Windows XP 中。它通过 Internet 连接提供。

1. 请以具有管理权限的用户身份登录到系统。
2. 单击**开始**→**帮助和支持**。
3. 单击**硬件**。
4. 在**硬件**窗格中，单击出现问题的设备，然后按 <Enter> 键。
5. 在搜索结果中，选择最能说明问题的选项，然后按照其余的故障排除步骤进行操作。


Microsoft Windows XP:

1. 单击**开始**→**帮助和支持**。
2. 在搜索字段中键入硬件疑难解答，然后按 <Enter> 键开始搜索。
3. 在**修复一个问题**部分，单击**硬件疑难解答**。
4. 在**硬件疑难解答**列表中，选择最能说明问题的选项，然后单击**下一步**以执行其余的故障排除步骤。

Microsoft Windows Vista:

1. 单击 Windows Vista 开始按钮 ，然后单击**帮助和支持**。
2. 在搜索字段中键入硬件疑难解答，然后按 <Enter> 键开始搜索。
3. 在搜索结果中，选择最能说明问题的选项，然后按照其余的故障排除步骤进行操作。



Dell Diagnostics

 **警告：** 拆装计算机内部组件之前，请阅读计算机附带的**安全说明**。有关其它最佳安全操作信息，请参阅 www.dell.com/regulatory_compliance 上的 Regulatory Compliance（管制标准）主页。

何时使用 Dell Diagnostics


如果您的计算机出现问题，在与 Dell 联系寻求帮助之前，请执行[故障排除](#)中的检查步骤并运行 Dell Diagnostics。

从硬盘驱动器或从计算机附送的 *Drivers and Utilities* 介质启动 Dell Diagnostics。



-  **注：** *Drivers and Utilities* 介质是可选的，您的计算机可能未附带此介质。使用此介质需要外部光盘驱动器。
-  **注：** Dell Diagnostics 仅可以在 Dell 计算机上运行。

从硬盘驱动器启动 Dell Diagnostics

在运行 Dell Diagnostics 前，进入 BIOS 设置公用程序以查看计算机的配置信息，确保想要测试的设备显示在 BIOS 设置公用程序中并处于活动状态。


-  **注：** 如果您的计算机没有显示屏幕图像，请与 Dell 联络（请参阅[与 Dell 联络](#)）。

1. 确保计算机已连接至已知正常工作的电源插座。
2. 打开（或重新启动）计算机。
3. 系统显示 DELL 徽标时，立即按 <F12> 键。


-  **注：** 长时间按住键盘上的按键可能会导致键盘故障。为避免可能出现的键盘故障，请以均匀的时间间隔按下并松开 <F12> 键，以打开 Boot Device Menu（引导设备菜单）。
-  **注：** 如果等待时间过长并出现操作系统徽标，请允许操作系统引导，然后关闭计算机并再试一次。

4. 使用上箭头键和下箭头键从引导菜单中选择 **PSA +**，然后按 <Enter> 键。


计算机将运行 PSA（预引导系统检测），即对系统板、键盘、显示器、内存和硬盘驱动器等设备执行一系列初始检测。

-  **注：** 预引导系统检测可能需要几分钟才能完成。


1. 回答系统提出的所有问题。如果出现提示，请选择运行所有内存检测。
1. 如果检测到故障，请记下错误代码并参阅[与 Dell 联络](#)。
1. 如果预引导系统检测成功完成，系统将显示以下信息：“Booting Dell Diagnostic Utility Partition.Press any key to continue.”（正在引导 Dell 诊断公用程序分区。请按任意键继续。）

-  **注：** 如果您看到信息表明未找到诊断公用程序分区，请从 *Drivers and Utilities* 介质运行 Dell Diagnostics（请参阅[从 Drivers and Utilities 介质启动 Dell Diagnostics](#)）。

5. 按任意键从硬盘驱动器的诊断公用程序分区中启动 Dell Diagnostics。
6. 按 <Tab> 键选择“Test System”（**检测系统**），然后按 <Enter> 键。

-  **注：** 建议您选择 **Test System（检测系统）** 以在计算机上进行完整的检测。选择“Test Memory”（**检测内存**）启动扩展内存检测，它需要长达 30 分钟以上时间才能完成。检测完成后，请记录检测结果，然后按任意键返回到前一菜单。

7. 在 **Dell Diagnostics 的“Main Menu”（主菜单）** 中，单击鼠标左键或先按 <Tab> 键再按 <Enter> 键，以选择要运行的检测程序（请参阅[Dell Diagnostics 主菜单](#)）。

-  **注：** 请准确地记下显示的所有错误代码和问题说明，并按照屏幕上的说明进行操作。

8. 运行完所有检测程序后，请关闭检测窗口以返回至 **Dell Diagnostics 的“Main Menu”（主菜单）**。
9. 关闭“Main Menu”（主菜单）窗口以退出 Dell Diagnostics 并重新启动计算机。


从 Drivers and Utilities 介质启动 Dell Diagnostics


在运行 Dell Diagnostics 前，进入 BIOS 设置公用程序（请参阅[进入 BIOS 设置公用程序](#)）以查看计算机的配置信息，确保想要测试的设备显示在 BIOS 设置公用程序里并处于活动状态。

1. 将外部光驱连接到计算机。
2. 将 *Drivers and Utilities* 介质放入光盘驱动器。


3. 重新启动计算机。

4. 系统显示 DELL 徽标时，立即按 <F12> 键。

 **注：**长时间按住键盘上的按键可能会导致键盘故障。为避免可能出现的键盘故障，请以均匀的时间间隔按下并松开 <F12> 键，以打开 Boot Device Menu（引导设备菜单）。

 **注：**如果等待时间过长，系统已显示操作系统徽标，请继续等待，直至看到 Microsoft Windows 桌面，然后关闭计算机并再试一次。

5. 在引导设备列表出现后，使用上、下方向键突出显示"CD/DVD/CD-RW Drive"（CD/DVD/CD-RW 驱动器），然后按 <Enter> 键。


 **注：**使用一次性引导菜单更改仅限当前引导的引导顺序。重新启动后，计算机将按在 BIOS 设置公用程序中指定的引导顺序进行引导。

6. 按任意键确认要从 CD/DVD 启动。


7. 键入 1 即可运行"Run 32 Bit Dell Diagnostics"（运行 32 位 Dell Diagnostics）。

8. 在 Dell Diagnostics"Main Menu"（主菜单）中，键入 1 以选择"Dell 32-bit Diagnostics for Resource CD(graphical user interface)"（用于 Resource CD 的 Dell 32 位诊断程序（图形用户界面））。

9. 按 <Tab> 键选择"Test System"（检测系统），然后按 <Enter> 键。

 **注：**建议您选择 Test System（检测系统）以在计算机上进行完整的检测。选择"Test Memory"（检测内存）启动扩展内存检测，它需要长达 30 分钟以上时间才能完成。检测完成后，请记录检测结果，然后按任意键返回到前一菜单。

10. 在 Dell Diagnostics 的"Main Menu"（主菜单）中，单击鼠标左键或先按 <Tab> 键再按 <Enter> 键，以选择要运行的检测程序（请参阅 [Dell Diagnostics 主菜单](#)）。

 **注：**请准确地记下显示的所有错误代码和问题说明，并按照屏幕上的说明进行操作。

11. 运行完所有检测程序后，请关闭检测窗口以返回至 Dell Diagnostics 的"Main Menu"（主菜单）。

12. 关闭"Main Menu"（主菜单）窗口以退出 Dell Diagnostics 并重新启动计算机。


13. 从光盘驱动器中取出 Drivers and Utilities 介质。

Dell Diagnostics 主菜单

载入 Dell Diagnostics 后，系统将显示下列菜单：

选项	功能
Test Memory（检测内存）	运行独立内存检测程序
Test System（检测系统）	运行系统诊断程序
Exit（退出）	退出诊断程序


按 <Tab> 键选择要运行的检测，然后按 <Enter> 键。

 **注：**建议您选择 Test System（检测系统）以在计算机上进行完整的检测。选择"Test Memory"（检测内存）启动扩展内存检测，它需要长达 30 分钟以上时间才能完成。检测完成后，请记录检测结果，然后按任意键返回到该菜单。


选择"Test System"（检测系统）后，将出现下列菜单：

选项	功能
Express Test（快速检测）	对系统中的设备执行快速检测。此过程通常需要 10 至 20 分钟。 注： "Express Test"（快速检测）无需您互动操作。首先运行"Express Test"（快速检测）可以增加迅速找到问题根源的机会。
Extended Test（扩展检测）	对系统中的设备执行彻底检测。这通常需要一个小时或更长时间。

	注： “Extended Test”（扩展检测）需要您定期输入特定问题的答案。
Custom Test（自定义检测）	用于检测特定的设备或自定义要运行的检测程序。
Symptom Tree（症状树）	此选项允许您根据遇到问题的症状选择检测程序。此选项列出了最常见的症状。

 **注：**建议您选择“Extended Test”（扩展检测）以对计算机中的设备执行更彻底的检查。

对于在检测过程中遇到的任何问题，系统都将显示一条信息，列出错误代码和问题说明。请准确地记下显示的错误代码和问题说明，并按照屏幕上的说明进行操作。如果您无法解决问题，请与 Dell 联络（请参阅 [Dell 联络](#)）。

 **注：**与 Dell 支持部门联络时，请准备好您的服务标签。计算机的服务标签位于每个检测屏幕的顶部。


以下选项卡提供了从“Custom Test”（自定义检测）或“Symptom Tree”（症状树）选项运行检测程序的其它信息：

选项卡	功能
Results（结果）	显示检测结果和出现的所有错误。
Errors（错误）	显示出现的错误、错误代码和问题说明。
Help（帮助）	对检测和运行检测的所有要求进行说明。
Configuration（配置）	显示所选设备的硬件配置。 Dell Diagnostics 从 BIOS、内存和各种内部检测程序获取关于所有设备的配置信息，并在屏幕左窗格的设备列表中显示这些信息。 注： 设备列表可能不会显示您的计算机上安装的所有组件或计算机连接的所有设备的名称。
Parameters（参数）	使您可以通过更改检测设置来自定义检测（如果有）。


解决问题


对计算机进行故障排除时，请遵循以下提示：

- 1 如果您在出现问题前添加或卸下了部件，请回顾安装步骤并确保正确安装了该部件。
- 1 如果外围设备无法工作，请确保正确连接了此设备。
- 1 如果屏幕上显示错误信息，请记下此信息的全部内容。此消息可能会有助于支持人员诊断并解决问题。
- 1 如果程序中出现错误信息，请参阅此程序的说明文件。

 **注：**本说明文件中的步骤按照 Windows 默认视图编写，因此如果您将 Dell™ 计算机设置为 Windows 经典视图，这些步骤可能不适用。


电池问题

 **警告：**新电池安装错误可能会有爆炸的危险。更换电池时，请仅使用与制造商推荐型号相同或相近的电池。并按照制造商的说明处理废旧电池。

 **警告：**拆装计算机内部组件之前，请阅读计算机附带的安全说明。有关其它最佳安全操作信息，请参阅 www.dell.com/regulatory_compliance 上的 Regulatory Compliance（管制标准）主页。

更换电池 — 如果每次打开计算机电源之后都必须重设时间和日期信息，或者计算机启动过程中显示的时间或日期不正确，请更换电池（请参阅 [圆形电池](#)）。如果电池仍不能正常工作，请与 Dell 联络（请参阅 [Dell 联络](#)）。

驱动器问题

 **警告：**拆装计算机内部组件之前，请阅读计算机附带的安全说明。有关其它最佳安全操作信息，请参阅 www.dell.com/regulatory_compliance 上的 Regulatory Compliance（管制标准）主页。

确保 Microsoft® Windows® 能够识别驱动器 —


嵌入式 Windows XP:

- 1 在“开始”按钮上单击鼠标右键，然后单击[资源管理器](#)。

Windows XP:

- 1 单击**开始**，然后单击**我的电脑**。

Windows Vista®:

- 1 单击 Windows Vista 的“开始”按钮 ，然后单击**计算机**。

如果其中未列出该驱动器，请使用防病毒软件执行完全扫描以检查并清除病毒。有时病毒会导致 Windows 无法识别驱动器。



检查电缆连接 — 检查 HDD 电缆连接（请参阅[硬盘驱动器部件（可选）](#)）和 NVRAM 模块（请参阅[NVRAM 模块](#)）以确保它们已正确就位。

清洁驱动器或光盘 — 请使用从市面上购买的光盘清洁材料以确保光盘和光盘驱动器的清洁。

运行硬件疑难解答 — 请参阅[硬件疑难解答](#)。

运行 Dell Diagnostics — 请参阅[Dell Diagnostics](#)。

光盘驱动器问题（可选、外部）

-  **注：**高速光盘驱动器振动是正常现象，并且可能会产生噪音，这种噪音并不表示驱动器或介质有故障。
-  **注：**由于世界各区域的差异以及光盘格式的不同，因此并非所有 DVD 驱动器均可识别所有 DVD 标题。

调节 Windows 音量控制

- 1 单击屏幕右下角的扬声器图标。
- 1 确保音量已调高，方法是单击滑块并将其向上拖动。
- 1 确保声音未静音，方法是单击所有已选取的复选框。

检查扬声器 — 请参阅[声音和扬声器问题](#)。

向光盘驱动器写入时的问题

关闭其它程序 — 光盘驱动器在写入过程中必须接收稳定的数据流。如果数据流中断，则将发生错误。请尝试关闭所有程序，然后向光盘驱动器写入数据。

向光盘写入数据之前在 Windows 中禁用待机模式 — 有关电源管理模式的信息，请在 Windows“帮助和支持”中搜索关键字**待机**。

硬盘驱动器问题

运行 CheckDisk

扩展的 Windows XP:


1. 请以具有管理权限的用户身份登录到系统。
2. 在“开始”按钮上单击鼠标右键，然后单击[资源管理器](#)。
3. 在**文件夹**列表中，在您想检测的磁盘（OS(C:) 或 OS(D:)等）上单击鼠标右键，然后单击**属性**。
4. 依次单击**工具**→**开始检查**。

5. 单击**扫描并试图恢复坏扇区**，然后单击**开始**。
6. 如果发现磁盘问题，请按照屏幕上的说明解决问题。

Windows XP:

1. 单击**开始**，然后单击**我的电脑**。
2. 在**本地磁盘 C:** 上单击鼠标右键。
3. 单击**属性**→**工具**→**开始检查**。
4. 单击**扫描并试图恢复坏扇区**，然后单击**开始**。
5. 如果发现磁盘问题，请按照屏幕上的说明解决问题。


Windows Vista:

1. 单击**开始** ，然后单击**计算机**。
2. 在**本地磁盘 C:** 上单击鼠标右键。
3. 单击**属性**→**工具**→**开始检查**。

此时可能会显示**用户帐户控制**窗口。如果您是计算机管理员，请单击**继续**；否则，请与管理员联系以继续执行所需操作。

4. 请按照屏幕上的说明进行操作。

电子邮件和 Internet 问题


 **警告：** 拆装计算机内部组件之前，请阅读计算机附带的**安全说明**。有关其它最佳安全操作信息，请参阅 www.dell.com/regulatory_compliance 上的 **Regulatory Compliance (管制标准)** 主页。

检查 Microsoft Outlook® Express 安全设置 — 如果无法打开电子邮件附件，请：

1. 在 Outlook Express 中，依次单击**工具**→**选项**→**安全**。
2. 根据需要，单击**不允许保存或打开可能有病毒的附件**以清除复选标记。

确保计算机已连接至 Internet — 确保您已注册为 Internet 供应商的用户。打开 Outlook Express 电子邮件程序，单击**文件**。如果 **Work Offline (脱机工作)** 旁边带有复选标记，请单击该复选标记以将其清除，然后连接至 Internet。要获得帮助，请与您的因特网服务供应商联络。

错误信息

 **警告：** 拆装计算机内部组件之前，请阅读计算机附带的**安全说明**。有关其它最佳安全操作信息，请参阅 www.dell.com/regulatory_compliance 上的 **Regulatory Compliance (管制标准)** 主页。

如果此处列出的信息未包括您收到的错误信息，请参阅信息出现时所运行的操作系统或程序的说明文件。

文件名中不能包含以下字符： \ / : * ? " < > | — 请勿在文件名中使用这些字符。


找不到所需的 .DLL 文件 — 您正在尝试打开的程序缺少必要的文件。要删除并重新安装程序，请：

嵌入式 Windows XP 和 XP:

1. 如果已提供此程序，请尝试使用此程序的卸载公用程序将其卸下。如果不能解决问题，请继续执行以下步骤。
2. 请以具有管理权限的用户身份登录到系统。

3. 请尝试使用此程序的卸载公用程序卸下此程序。如果不能解决问题，请继续执行以下步骤。
4. 依次单击**开始**→**控制面板**→**添加或删除程序**。
5. 单击要删除的程序。
6. 单击**删除**或**更改/删除**。
7. 有关安装说明，请参阅程序说明文件。

Windows Vista:

1. 单击**开始**  →**控制面板**→**程序**→**程序和功能**。
2. 选择要删除的程序。
3. 单击**卸载**。
4. 有关安装说明，请参阅程序说明文件。

驱动器号:\ 无法访问。设备未就绪 — 驱动器无法读取磁盘。将磁盘插入驱动器，然后再试一次。


插入可引导介质 — 放入可引导软盘、CD 或 DVD。

非系统磁盘错误 — 请从软盘驱动器中取出软盘并重新启动计算机。

内存或资源不足 请关闭部分程序，然后再试一次 — 请关闭所有窗口，然后打开您要使用的程序。在某些情况下，您可能需要重新启动计算机才能恢复计算机的资源。如果重新启动了计算机，请先运行您要使用的程序。

未找到操作系统 — 请与 Dell 联络（请参阅[与 Dell 联络](#)）。

键盘问题

 **警告：** 拆装计算机内部组件之前，请阅读计算机附带的**安全说明**。有关其它最佳安全操作信息，请参阅 www.dell.com/regulatory_compliance 上的 Regulatory Compliance（管制标准）主页。


检查键盘电缆 —

- 1 确保键盘电缆已稳固地连接至计算机。
- 1 关闭计算机，重新连接键盘电缆，然后重新启动计算机。
- 1 确保电缆没有损坏或磨损，并检查电缆连接器的插针是否弯曲或折断。将所有弯曲的插针弄直。
- 1 拔下所有键盘延长电缆，并将键盘直接连接至计算机。

检测键盘 — 将可以正常工作的键盘连接至计算机，然后尝试使用此键盘。

运行硬件疑难解答 — 请参阅[硬件疑难解答](#)。

锁定和软件问题


 **警告：** 拆装计算机内部组件之前，请阅读计算机附带的**安全说明**。有关其它最佳安全操作信息，请参阅 www.dell.com/regulatory_compliance 上的 Regulatory Compliance（管制标准）主页。

计算机无法启动

检查诊断指示灯 — 请参阅[诊断指示灯](#)。

确保电源电缆已稳固地连接至计算机和电源插座

计算机停止响应

 **注意：** 如果无法执行操作系统关闭程序操作，则可能会导致数据丢失。


关闭计算机 — 如果在键盘上按键或移动鼠标都没有响应，请按住电源按钮至少 8 至 10 秒钟（直至计算机关闭），然后重新启动计算机。

程序停止响应

终止程序 —

1. 同时按 <Ctrl><Shift><Esc> 组合键访问“任务管理器”。
2. 单击**应用程序**选项卡。
3. 单击以选择不再响应的程序。
4. 单击**结束任务**。

程序反复崩溃

 **注：** 大多数软件安装说明都包含在软件的说明文件中或软盘、CD、DVD 上。

查看软件说明文件 — 如果有必要，请卸载并重新安装程序。

专用于较早的 Windows 操作系统的程序

运行程序兼容性向导 —

嵌入式 Windows XP:

嵌入式 Windows XP 中未提供程序兼容性向导。可以通过 Internet 连接访问 Microsoft 网站获得此向导。要使用此功能:

1. 依次单击**开始**→**控制面板**→**帮助和支持**。
2. 在**选择一个任务**标题下，单击**查找 Windows XP 的兼容硬件和软件**。
3. 请按照屏幕上的说明进行操作。

Windows XP:

程序兼容性向导对程序进行配置，使其在类似于非 XP 操作系统的环境中运行。

1. 单击**开始**→**所有程序**→**附件**→**程序兼容性向导**→**下一步**。
2. 请按照屏幕上的说明进行操作。

Windows Vista:

程序兼容性向导对程序进行配置，使其在类似于非 Windows Vista 操作系统的环境中运行。

1. 单击**开始**  →**控制面板**→**程序**→**将以前的程序与此版本的 Windows 共同使用**。

2. 在欢迎屏幕上，单击**下一步**。
3. 请按照屏幕上的说明进行操作。

出现蓝屏

关闭计算机 — 如果在键盘上按键或移动鼠标都没有响应，请按住电源按钮至少 8 至 10 秒钟（直至计算机关闭），然后重新启动计算机。

其它软件问题

请查看软件说明文件或联系软件制造商，以获取故障排除信息 —

- 1 确保程序与计算机上安装的操作系统兼容。
- 1 确保计算机符合运行软件所需的最低硬件要求。有关信息，请参阅软件说明文件。
- 1 确保已正确安装和配置程序。
- 1 验证设备驱动程序是否不与程序发生冲突。
- 1 如果有必要，请卸载并重新安装程序。

立即备份您的文件

使用病毒扫描程序检查硬盘驱动器、软盘、CD 或 DVD，

保存并关闭所有打开的文件或程序，然后通过“开始”菜单关闭计算机。

内存问题

警告： 拆装计算机内部组件之前，请阅读计算机附带的**安全说明**。有关其它最佳安全操作信息，请参阅 www.dell.com/regulatory_compliance 上的 Regulatory Compliance（管制标准）主页。

如果收到内存不足的信息 —

- 1 保存并关闭所有打开的文件，退出所有不使用的已打开程序，以查看是否能解决问题。
- 1 有关最低内存要求，请参阅软件说明文件。如果有必要，请安装附加内存（请参阅**内存**）。
- 1 请重置内存模块（请参阅**内存**），以确保计算机可与内存正常通信。
- 1 运行 Dell Diagnostics（请参阅 [Dell Diagnostics](#)）。

如果遇到其它内存问题 —

- 1 请重置内存模块（请参阅**内存**），以确保计算机可与内存正常通信。
- 1 请确保遵循内存安装指南（请参阅**内存**）。
- 1 确保您的计算机支持您使用的内存。有关您的计算机支持的内存类型的详细信息，请参阅**内存**。
- 1 运行 Dell Diagnostics（请参阅 [Dell Diagnostics](#)）。

鼠标问题

警告： 拆装计算机内部组件之前，请阅读计算机附带的**安全说明**。有关其它最佳安全操作信息，请参阅 www.dell.com/regulatory_compliance 上的 Regulatory Compliance（管制标准）主页。

检查鼠标电缆 —

- 1 确保电缆没有损坏或磨损，并检查电缆连接器的插针是否弯曲或折断。将所有弯曲的插针弄直。
- 1 拔下所有鼠标延长电缆，并将鼠标直接连接至计算机。
- 1 验证鼠标电缆连接器是否已正确就位。

重新启动计算机 —

1. 同时按 <Ctrl><Esc> 组合键可以显示**开始**菜单。
2. 按 <u> 键、按上箭头键和下箭头键可以高亮度显示“**关机**”或“**关闭**”，然后按 <Enter> 键。
3. 关闭计算机之后，请重新连接鼠标电缆。
4. 打开计算机电源。

检测鼠标 — 将可以正常工作的鼠标连接至计算机，然后尝试使用此鼠标。

检查鼠标设置 —

Windows XP 和嵌入式 Windows XP:

1. 单击**开始**→**控制面板**。
2. 如果**控制面板**窗口显示在“分类视图”中（**选择一个类别**），则切换到“经典视图”（图标视图）。
3. 单击**鼠标**。
4. 根据需要调整设置。


Windows Vista:

1. 单击**开始**  →**控制面板**→**硬件和声音**→**鼠标**。
2. 根据需要调整设置。

重新安装鼠标驱动程序 — 请参阅[重新安装驱动程序和公用程序](#)。

运行硬件疑难解答 — 请参阅[硬件疑难解答](#)。

网络问题

 **警告：** 拆装计算机内部组件之前，请阅读计算机附带的安全说明。有关其它最佳安全操作信息，请参阅 www.dell.com/regulatory_compliance 上的 Regulatory Compliance（管制标准）主页。

检查计算机前面的网络活动指示灯 — 如果活动指示灯不亮，表示网络没有处于活动状态。检查计算机背面的网络电缆连接，以确保连接器已正确就位。

检查网络电缆连接器 — 确保网络电缆已稳固地插入计算机背面的网络连接器和网络插孔。

检查计算机背面的网络指示灯 — 如果活动 LED 呈黄色闪烁而网络处于活动状态，则链接指示灯为：


- 1 绿色 - 表示以 10 Mbps 连接
- 1 橙色 - 表示以 100 Mbps 连接
- 1 黄色 - 表示以 1000 Mbps 连接

如果活动 LED 或链接指示灯不亮，表示没有发生网络通信。请更换网络电缆。重新启动计算机并再次登录到网络。

检查您的网络设置 — 请与网络管理员或为您设置网络的人员联络，以验证您的网络设置是否正确以及网络运行是否正常。

运行硬件疑难解答 — 请参阅[硬件疑难解答](#)。

电源问题

 **警告：** 拆装计算机内部组件之前，请阅读计算机附带的安全说明。有关其它最佳安全操作信息，请参阅 www.dell.com/regulatory_compliance 上的 Regulatory Compliance（管制标准）主页。

如果电源指示灯呈蓝色并且计算机无响应 — 请参阅[诊断指示灯](#)。

如果电源指示灯呈蓝色闪烁 — 表明计算机处于待机模式。按键盘上的任意键、移动鼠标或按电源按钮均可恢复正常运行状态。

如果电源指示灯不亮 — 表明计算机已关闭或未接通电源。

- 1 将计算机背面板上的电源连接器电缆重新插好在电源插座中。
- 1 不使用配电盘、电源延长电缆和其它电源保护设备，以验证计算机电源是否可以正常打开。
- 1 确保使用的所有配电盘都已插入电源插座且配电盘已打开。
- 1 使用其它设备（例如台灯）检测电源插座，确保电源插座能够正常工作。
- 1 确保 12V 电源电缆和前面板电缆已稳固地连接至系统板（请参阅[系统板连接器](#)）。


如果电源指示灯呈琥珀色稳定亮起 — 表明设备可能出现故障或未正确安装。


- 1 卸下并重新安装所有内存模块（请参阅[内存](#)）。
- 1 如果已安装 NVRAM 模块，请将其卸下并重新安装（请参阅 [NVRAM 模块](#)）。
- 1 如果已安装无线网卡，请将其卸下并重新安装（请参阅[无线网卡](#)）。

消除干扰 — 某些可能的干扰因素包括：

- 1 电源延长电缆、键盘延长电缆和鼠标延长电缆
- 1 连接至同一配电盘的设备过多
- 1 多个配电盘连接至同一个电源插座

打印机问题

 **警告：** 拆装计算机内部组件之前，请阅读计算机附带的安全说明。有关其它最佳安全操作信息，请参阅 www.dell.com/regulatory_compliance 上的 Regulatory Compliance（管制标准）主页。

 **注：** 如果您需要有关打印机的技术帮助，请与打印机制造商联络。

查看打印机说明文件 — 请参阅打印机说明文件以获取设置和故障排除信息。

确保打印机已打开

检查打印机电缆的连接 —

- 1 有关电缆连接的信息，请参阅打印机说明文件。
- 1 确保打印机电缆已稳固地连接至打印机和计算机。

检测电源插座 — 使用其它设备（例如台灯）检测电源插座，确保电源插座能够正常工作。


验证 Windows 是否能够识别打印机 —

Windows XP 和嵌入式 Windows XP:

1. 依次单击**开始**→**控制面板**


2. 如果**控制面板**窗口显示在“分类视图”中（**选择一个类别**），则切换到“经典视图”（图标视图）。
3. 双击**打印机和传真**。
4. 如果其中列出了打印机，请在该打印机图标上单击鼠标右键。
5. 单击**属性**→**端口**。对于直接连接至计算机的 USB 打印机，请确保**打印到下列端口**：设置为**USB**。


Windows Vista:

1. 单击**开始**  →**控制面板**→**硬件和声音**→**打印机**。
2. 如果其中列出了打印机，请在该打印机图标上单击鼠标右键。
3. 单击**属性**→**端口**。
4. 根据需要调整设置。

重新安装打印机驱动程序 — 有关重新安装打印机驱动程序的信息，请参阅打印机说明文件。

扫描仪问题

 **警告：** 拆装计算机内部组件之前，请阅读计算机附带的安全说明。有关其它最佳安全操作信息，请参阅 www.dell.com/regulatory_compliance 上的 Regulatory Compliance（管制标准）主页。

 **注：** 如果您需要有关扫描仪的技术帮助，请与扫描仪制造商联络。

查看扫描仪说明文件 — 请参阅扫描仪说明文件以获取设置和故障排除信息。

将扫描仪锁定解除 — 如果扫描仪上带有锁定卡舌或按钮，请确保扫描仪已解除锁定。

重新启动计算机并尝试再次使用扫描仪

检查电缆连接

1. 有关电缆连接的信息，请参阅扫描仪说明文件。
1. 确保扫描仪电缆已稳固地连接至扫描仪和计算机。

验证 Microsoft Windows 是否能够识别扫描仪


嵌入式 Windows XP:

1. 依次单击**开始**→**控制面板**。
2. 如果**控制面板**窗口显示在“分类视图”中（**选择一个类别**），则切换到“经典视图”（图标视图）。
3. 依次双击**系统**→**硬件**→**设备管理器**。
4. 如有任何类别列出了您的扫描仪，则表明 Windows 能够识别该扫描仪。

Windows XP:

1. 依次单击**开始**→**控制面板**→**扫描仪和照相机**。
2. 如果其中列出了您的扫描仪，则表明 Windows 能够识别该扫描仪。


Windows Vista:

1. 单击**开始**  →**控制面板**→**硬件和声音**→**扫描仪和照相机**。

2. 如果其中列出了扫描仪，则表明 Windows 能够识别扫描仪。

重新安装扫描仪驱动程序 — 有关说明，请参阅扫描仪说明文件。

声音和扬声器问题

 **警告：** 拆装计算机内部组件之前，请阅读计算机附带的**安全说明**。有关其它最佳安全操作信息，请参阅 www.dell.com/regulatory_compliance 上的 **Regulatory Compliance (管制标准)** 主页。

扬声器没有声音

 **注：** MP3 和其它媒体播放器中的音量控制可能会代替 Windows 音量设置。请始终执行检查以确保没有调低或关闭媒体播放器的音量。

检查扬声器电缆的连接 — 请确保按照扬声器附带的安装图中的说明连接扬声器。

确保扬声器已打开 — 请参阅扬声器附带的安装图。如果扬声器带有音量控制，请调节音量、低音或高音以消除失真。

调节 Windows 音量控制 — 单击或双击屏幕右下角的扬声器图标。确保音量已调高并且没有静音。

断开耳机与耳机连接器的连接 — 如果耳机已连接至前面板耳机连接器，则自动禁用扬声器的声音。

检测电源插座 — 使用其它设备（例如台灯）检测电源插座，确保电源插座能够正常工作。

消除可能的干扰 — 关闭附近的风扇、荧光灯或卤素灯以检查是否存在干扰。

运行扬声器诊断程序

重新安装声音驱动程序 — 请参阅[驱动程序](#)。

运行疑难解答 — 请参阅[硬件疑难解答](#)。

耳机没有声音

检查耳机电缆的连接 — 确保耳机电缆已稳固地插入耳机连接器。

调节 Windows 音量控制 — 单击或双击屏幕右下角的扬声器图标。确保音量已调高并且没有静音。

鼠标问题

检查鼠标设置 —

1. 单击**开始**→**控制面板**→**打印机和其他硬件**→**鼠标**。
2. 尝试调整鼠标设置。

检查鼠标电缆 — 关闭计算机。断开鼠标电缆的连接，检查其是否损坏，然后重新将电缆连接稳固。


如果使用的是鼠标延长电缆，请断开该电缆的连接，将鼠标直接连接至计算机。

检查 BIOS 设置公用程序的程序设置 — 验证 BIOS 设置公用程序的定点设备选项中是否列出了正确的设备。（计算机可以在未调整任何设置的情况下自动识别 USB 鼠标。）请参阅 [BIOS 设置公用程序屏幕](#)。


检测鼠标控制器 — 要检测鼠标控制器（影响指针的移动）以及鼠标按钮的操作，请运行 Dell 诊断程序中的**定点设备**检测程序组中的鼠标检测程序（请参阅 [Dell Diagnostics](#)）。

重新安装鼠标驱动程序 — 请参阅[重新安装驱动程序和公用程序](#)。

视频和显示器问题

 **警告：** 拆装计算机内部组件之前，请阅读计算机附带的安全说明。有关其它最佳安全操作信息，请参阅 www.dell.com/regulatory_compliance 上的 Regulatory Compliance（管制标准）主页。

屏幕为黑屏

 **注：** 有关故障排除过程，请参阅显示器的说明文件。

屏幕显示不清楚

检查显示器电缆连接

- 1 确保显示器电缆连接器已正确连接到视频连接器。
- 1 拔下所有视频延长电缆，并将显示器直接连接至计算机。
- 1 交换计算机和显示器的电源电缆，以确定显示器的电源电缆是否有故障。
- 1 查看连接器的插针是否弯曲或折断（显示器电缆连接器通常都有缺失的插针）。

检查显示器电源指示灯

- 1 如果电源指示灯亮起或闪烁，则表明显示器有电。
- 1 如果电源指示灯不亮，请用力按下按钮以确保显示器已打开。
- 1 如果电源指示灯闪烁，请按键盘上的任意键或移动鼠标以恢复正常运行状态。

检测电源插座 — 使用其它设备（例如台灯）检测电源插座，确保电源插座能够正常工作。

检查诊断指示灯 — 请参阅[诊断指示灯](#)。

检查显示器设置 — 有关调节对比度和亮度、为显示器消磁以及运行显示器自测试程序的说明，请参阅显示器说明文件。

将显示器移至远离外部电源的地方 — 风扇、荧光灯、卤素灯和其它电气设备均会导致屏幕图像“颤动”。关闭附近的设备以检查是否存在干扰。


转动显示器以避免阳光照射和可能的干扰

调整 Windows 显示设置

Windows XP 和嵌入式 Windows XP:

1. 在系统桌面的任意位置单击鼠标右键（不是在图标上或任何窗口内），然后单击**属性**。
2. 单击**设置**选项卡。
3. 尝试使用不同的**屏幕分辨率**和**颜色质量**设置。

Windows Vista:

1. 单击 **开始**  → **控制面板** → **硬件和声音** → **个性化** → **显示设置**。
2. 根据需要调整 **Resolution (分辨率)** 和 **Colors (颜色)** 设置。

Dell 技术更新服务

Dell 技术更新服务为您的计算机提供了有关软件和硬件更新的预先电子邮件通知。此项服务是免费的，而且您可以自定义通知的内容、格式以及接收通知的频率。

要注册 Dell 技术更新服务，请访问 support.dell.com/technicalupdate。

[返回目录页面](#)

[返回目录页面](#)

选择性 USB

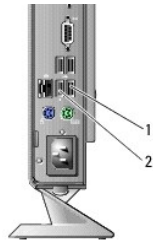
Dell™ OptiPlex™ FX160/160 (维修手册)

- [概览](#)
- [启用选择性 USB](#)

概览

"选择性 USB"允许管理员限制仅支持一个键盘和一个鼠标的两个 USB 端口并禁用所有其它 USB 端口。

使用选择性 USB 端口时，必须在引导计算机之前将键盘和鼠标连接至特定的 USB 端口。引导系统需要一个键盘（不含 USB 集线器）。启用"选择性 USB"时，无论是否卸下键盘或鼠标，"选择性 USB"功能都将自动禁用指定端口。



1	端口 1 @C 鼠标选择性 USB 端口	2	端口 0 @C 键盘选择性 USB 端口
---	----------------------	---	----------------------

启用选择性 USB


1. 关闭计算机。
2. 将授权的 USB 设备连接至选择性 USB 端口。
3. 打开计算机并按 <F2> 键进入 BIOS 设置公用程序（请参阅[进入 BIOS 设置公用程序](#)）。
4. 使用“**机载设备**”屏幕以启用“**选择性 USB**”。

启用后，这两个选择性 USB 端口将仅与授权的 USB 设备配合使用。所有其它 USB 端口将被禁用。

 **注：**如果鼠标没有连接到 USB 端口 1，表示此端口已禁用。

5. 保存设置，然后重新引导计算机。

开机自测期间，BIOS 将检查授权的 USB 设备是否已连接至选择性 USB 端口。如果设备已连接，计算机将照常引导。如果设备未连接，计算机将提示您连接授权的 USB 设备并重新引导系统。

 **注：**如果断开设备与选择性 USB 端口的连接，则此端口将变为禁用状态。要重新启用此端口，请连接此设备，然后关闭并重新引导此系统。

[返回目录页面](#)

[返回目录页面](#)

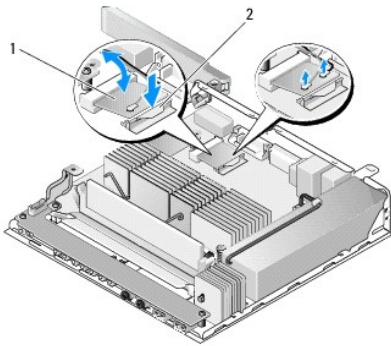
无线网卡

Dell™ OptiPlex™ FX160/160 《维修手册》

- [卸下无线网卡](#)
- [装回无线网卡](#)

卸下无线网卡

1. 执行[拆装计算机之前](#)中的步骤。
2. 如果已安装硬盘驱动器支架部件，请将其卸下（请参阅[卸下硬盘驱动器支架部件](#)）。
3. 向后拉动金属卡舌，直至无线网卡以 45 度角弹出。

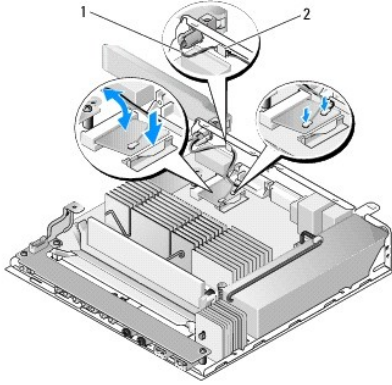


1	无线网卡	2	金属卡舌
---	------	---	------

4. 将无线网卡从系统板连接器中拉出。
5. 断开天线电缆与无线网卡的连接。

装回无线网卡

1. 将白色的天线电缆连接至标有白色三角形的连接器，并将黑色的天线电缆连接至标有黑色三角形的连接器。
2. 以 45 度角将无线网卡插入系统板上的 WLAN 连接器。
3. 向下按压无线网卡，直至金属夹卡入到位。



1	天线电缆	2	卡舌与金属网套
---	------	---	---------

4. 布置天线电缆以确保电缆上的金属网套由背面板的卡舌固定。
5. 如果已卸下硬盘驱动器支架部件，请将其装回（请参阅[更换硬盘驱动器支架部件](#)）。
6. 执行[拆装计算机后](#)中的步骤。

[返回目录页面](#)