


Servicehåndbok for Dell™ OptiPlex™ FX160/160


[Arbeide inne i datamaskinen](#)
[Systemoppsett](#)
[Selektiv USB](#)
[Installere programvare på nytt](#)
[Feilsøking](#)
[Datamaskinsokkel](#)
[Deksler](#)
[Harddiskenhet \(tilleggsutstyr\)](#)
[NVRAM-modulen](#)
[Trådløskort](#)

[I/U-kort](#)
[Strømforsyning](#)
[Prosessorens varmelederenheter](#)
[Minne](#)
[Klokkebatteri](#)
[Kabelleder](#)
[Antenne](#)
[Hovedkort](#)
[Få hjelp](#)
[Finne informasjon](#)

Modell DC01T

OBS!, FORSIKTIG og advarsler

 **OBS!** Et OBS!-avsnitt inneholder viktig informasjon som gjør at du kan bruke datamaskinen mer effektivt.

 **FORSIKTIG:** Et FORSIKTIG-avsnitt angir potensiell fare for maskinvaren eller tap av data hvis du ikke følger instruksjonene.

 **ADVARSEL:** En ADVARSEL angir en potensiell fare for skade på eiendom, personskade eller dødsfall.

Hvis du kjøpte en datamaskin i serien Dell™ n, gjelder ikke eventuelle referanser i dette dokumentet til operativsystemet Microsoft® Windows®.

Informasjonen i dette dokumentet kan endres uten varsel.
© 2008 Dell Inc. Med enerett.

Reproduksjon av dette materialet i enhver form er strengt forbudt uten skriftlig tillatelse fra Dell Inc.

Varemerker i denne teksten: *Dell*, *DELL*-logoen og *OptiPlex* er varemerker tilhørende Dell Inc. *Intel* er et registrert varemerke tilhørende Intel Corporation i USA og andre land. *Microsoft*, *Windows*, *Windows Vista*, *Windows Start-knappen* og *Outlook* er registrerte varemerker for Microsoft Corporation i USA og/eller andre land.

Andre varemerker og varenavn kan være brukt i dette dokumentet som en henvisning til enhetene som innehar rettighetene til merkene og navnene eller til produktene. Dell Inc. fraskriver seg enhver eierinteresse for varemerker og varenavn som ikke er deres egne.

September 2009 Rev. A01

Antenne

Servicehåndbok for Dell™ OptiPlex™ FX160/160

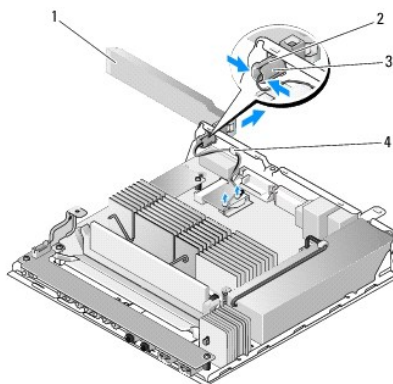
- [Ta ut antennen](#)
- [Sette inn antennen](#)

Ta ut antennen

1. Utfør prosedyren i [Før du arbeider inne i datamaskinen](#).
2. Hvis harddiskbrakettenheten er satt inn, tar du den ut (se [Ta ut harddiskbrakettenheten](#)).
3. Ta ut WLAN-kortet (se [Ta ut trådløskortet](#)).
4. Ta antennekabelen ut fra undersiden av metalltappen på bakpanelet.

⚠ ADVARSEL: Kontroller at antennekablene er midt i antennegjennomføringen før du klemmer gjennomføringstappene sammen. Hvis kablene skyves til siden, kan de bli skadet når gjennomføringstappene klemmes.

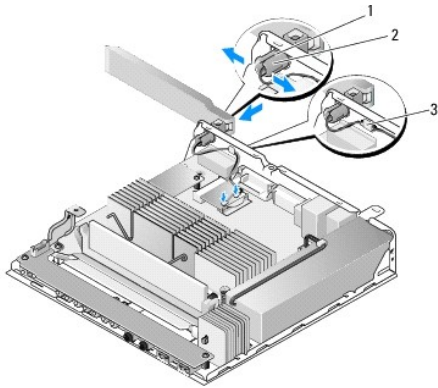
5. Klem gjennomføringene sammen på innsiden av kabinettet, og trekk samtidig antennen forsiktig ut fra baksiden av datamaskinen.



1	trådløs antenne	2	antenneholder
3	antennegjennomføringstapper (2)	4	metalltapp over trådduk

Sette inn antennen

1. Hvis pluggen er satt inn, tar du den ut fra åpningen for antennen på bakpanelet.
2. Hvis det mangler en antenneholder, setter du inn én i åpningen for antennen på bakpanelet.
3. Før antennekablene gjennom antenneholderen på baksiden av kabinettet.
4. Tilpass antennegjennomføringen til antenneholderen på bakpanelet slik at antennen vil være ovenfor datamaskinen når du vender opp antennen (når datamaskinen er plassert i loddrett retning).
5. Skyv gjennomføringstappene for antennen gjennom antenneholderen til tappene klikker på plass.



1	antenneholder	2	gjennomføringstapper
3	trådduk		

6. Sett inn igjen WLAN-kortet (se [Sette inn trådløskortet](#)).
7. Før antennekabelen under tappen på baksiden av kabinettet slik at trådduken som omgir kabelen, er under tappen.
8. Hvis harddiskbrakettenheten ble tatt ut, setter du den på plass (se [Sette inn harddiskbrakettenheten](#)).
9. Utfør prosedyren i [Etter at du har arbeidet inne i datamaskinen](#).

[Tilbake til Innholdssiden](#)

[Tilbake til Innholdssiden](#)


Arbeide inne i datamaskinen

Servicehåndbok for Dell™ OptiPlex™ FX160/160

- [Anbefalte verktøy](#)
- [Før du arbeider inne i datamaskinen](#)
- [Etter at du har arbeidet inne i datamaskinen](#)

Dette dokumentet inneholder fremgangsmåter for hvordan du tar ut og setter inn komponentene i datamaskinen. Med mindre annet er angitt, forutsetter hver fremgangsmåte at:

- 1 Du har utført trinnene i dette kapittelet.
- 1 Du har lest sikkerhetsanvisningene som følger med datamaskinen.
- 1 Når du bytter ut en komponent, har du allerede tatt ut originalen, hvis denne var installert.

 **OBS!** Fargen på datamaskinen din og enkelte komponenter kan se annerledes ut enn i dette dokumentet.








Anbefalte verktøy

Fremgangsmåtene i dette dokumentet kan kreve følgende verktøy:

- 1 en liten, flat skrutrekker
- 1 stjerneskrutrekker nr. 1 og 2
- 1 liten plastspiss
- 1 Flash-oppdatering av BIOS (se webområdet til Dells kundestøtte på support.dell.com)



Før du arbeider inne i datamaskinen


Følg retningslinjene for sikkerhet for å verne om din egen sikkerhet og beskytte datamaskinen mot potensiell skade.

-  **ADVARSEL:** Før du arbeider inne i datamaskinen, må du lese sikkerhetsinformasjonen som fulgte med datamaskinen. Hvis du vil ha mer informasjon om gode sikkerhetsrutiner, kan du gå til hjemmesiden for overholdelse av forskrifter på www.dell.com/regulatory_compliance.
-  **ADVARSEL:** Noen komponenter blir veldig varme under vanlig drift. La systemkomponentene kjøle seg ned før du berører dem.
-  **FORSIKTIG:** Mange reparasjoner må bare utføres av en godkjent servicetekniker. Du skal bare utføre feilsøking og enkle reparasjoner som autoriseres i produktokumentasjonen, eller som anvises av Internett- eller telefontjenesten og støttesenteret. Skade på grunn av reparasjoner som ikke er autorisert av Dell, dekkes ikke av garantien. Les og følg sikkerhetsanvisningene som følger med produktet.
-  **FORSIKTIG:** Unngå elektrostatisk utlading. Sørg for at du er jordet med en jordingsstropp rundt håndleddet eller ved å berøre en umalt metallflate med jevne mellomrom, for eksempel en kontakt på baksiden av datamaskinen.
-  **FORSIKTIG:** Når du håndterer datamaskinen, må du passe på at du ikke skader trådløstantennen.
-  **FORSIKTIG:** Vær forsiktig når du håndterer komponenter og kort. Berør ikke komponentene eller kontaktene på et kort. Hold kortet i kantene eller monteringsbeslaget av metall. Hold komponenter ved å ta tak i kantene, ikke i pinnene.
-  **FORSIKTIG:** MNår du skal koble fra en kabel, må du trekke i kontakten eller strekkavlastningsløkken til kabelen og ikke i selve kabelen. Hvis kabelkontakten har låsetapper, må du trykke dem innover for å løse ut kontakten. Når du kobler en kabel til eller fra, må du kontrollere at kontaktene vender riktig vei og er riktig justert slik at du unngår skader på kontakten og/eller pinnene i kontakten.

1. Pass på at arbeidsunderlaget er plant og rent, slik at du unngår riper i overflatene.

2. Slå av datamaskinen.

- 1 I Microsoft® Windows® XP og Windows XP Embedded: Klikk på Start → Avslutt → Avslutt.
- 1 I Microsoft Windows Vista® klikker du Start , pil- ikonet og deretter på **Slå av** for å slå av datamaskinen.

 **OBS!** Kontroller at datamaskinen er slått av og ikke er i en strømstyringsmodus. Hvis du ikke kan slå av datamaskinen gjennom operativsystemet, trykker og holder du av/på-knappen inne i seks sekunder.

3. Koble datamaskinen og alle tilkoblede enheter fra strømuttakene.

 **FORSIKTIG:** Nettverkskabelen kobles fra ved først å koble kabelen fra datamaskinen og deretter trekke ut nettverkskontakten fra veggkontakten.

4. Koble alle nettverkskabler fra datamaskinen.
5. Hvis det er aktuelt, fjerner du datamaskinsokkelen (se [Fjerne datamaskinsokkelen](#)).

 **ADVARSEL: Unngå elektrisk støt. Trekk alltid ut strømledningen til datamaskinen fra stikkontakten før du tar av dekselet på datamaskinen.**

6. Ta av datamaskindekselet (se [Ta av datamaskindekselet](#)).
-

Etter at du har arbeidet inne i datamaskinen

Når du er ferdig med å sette alt tilbake, må du passe på at du kobler til eventuelle eksterne enheter, kort, kabler osv. før du slår på datamaskinen.

1. Sett på plass datamaskindekselet (se [Sette på plass datamaskindekselet](#)).
2. Sett på plass datamaskinsokkelen (se [Sette på plass datamaskinsokkelen](#)).

 **FORSIKTIG: Hvis du skal koble til en nettverkskabel, kobler du først kablet til nettverksenheten og deretter til datamaskinen.**

3. Hvis det er nødvendig, kobler du en nettverkskabel til datamaskinen.
 4. Koble datamaskinen og alle tilkoblede enheter til stikkontaktene.
 5. Slå på datamaskinen.
-

[Tilbake til Innholdssiden](#)

[Tilbake til Innholdssiden](#)

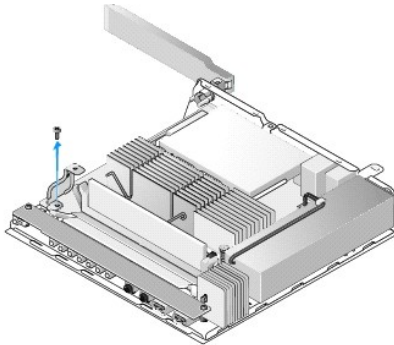
Kabelleder

Servicehåndbok for Dell™ OptiPlex™ FX160/160

- [Ta ut kabellederen](#)
- [Sette inn kabellederen](#)

Ta ut kabellederen

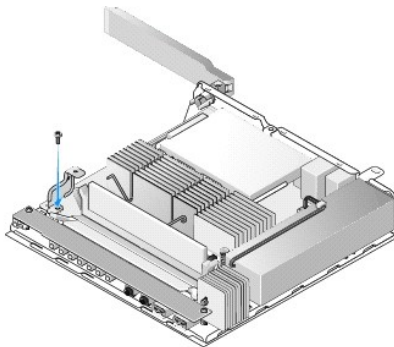
1. Skru ut skruene som fester kabellederen til hovedkortet.



2. Løft lederen ut av datamaskinen.

Sette inn kabellederen

1. Tilpass skruetaket på kabellederen med hullet på hovedkortet.
2. Fest kabellederen til hovedkortet med skruen.



[Tilbake til Innholdssiden](#)

[Tilbake til Innholdssiden](#)

Klokkebatteri

Servicehåndbok for Dell™ OptiPlex™ FX160/160

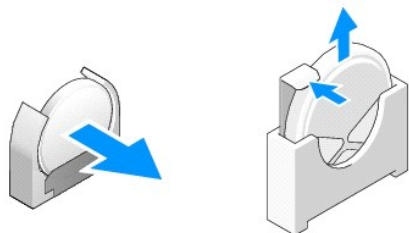
- [Ta ut klokkebatteriet](#)
- [Sette inn klokkebatteriet](#)

Én av to typer klokkebatterikontakter leveres med datamaskinen. Én type har holdeklemmer som går langs siden av batteriet for å holde det i kontakten. Den andre typen har én enkelt festekrok som holder batteriet på plass.

Ta ut klokkebatteriet

⚠ **FORSIKTIG:** Alternativene for BIOS-oppsett tilbakestilles til standardinnstillingene fra fabrikken når klokkebatteriet skiftes ut. Før du skifter ut klokkebatteriet, bør du skrive ned alternativene for BIOS-oppsett for fremtidig referanse. Se [Alternativer i verktøyet for BIOS-oppsett](#).

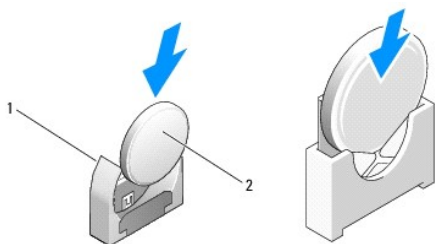
1. Utfør prosedyren i [Før du arbeider inne i datamaskinen](#).
2. Avhengig av typen batterikontakt som leveres med datamaskinen, skyver du enten toppkanten av batteriet ut av holdeklemmene langs sidene av kontakten til det kan løftes ut eller skyver tilbake festekroken og løfter batteriet ut av kontakten.



Sette inn klokkebatteriet

⚠ **ADVARSEL:** Et klokkebatteri kan eksplodere hvis det settes inn feil. Erstatt batteriet bare med typen som anbefales av Dell. Kast brukte batterier i samsvar med produsentens instruksjoner.

1. Skyv batteriet inn i batterikontakten litt på skrå for å passere holdeklemmen(e).



1	kontakt til klokkebatteri	2	klokkebatteri
---	---------------------------	---	---------------

2. Plasser batteriet oppreist slik at det sitter ordentlig og holdes sikkert på plass av klemmene.
3. Utfør prosedyren i [Etter at du har arbeidet inne i datamaskinen](#).
4. Start datamaskinen på nytt, og åpne BIOS-oppsettet for å konfigurere innstillingene etter behov (se [Åpne verktøyet for BIOS-oppsett](#)).

[Tilbake til Innholdssiden](#)

Deksler

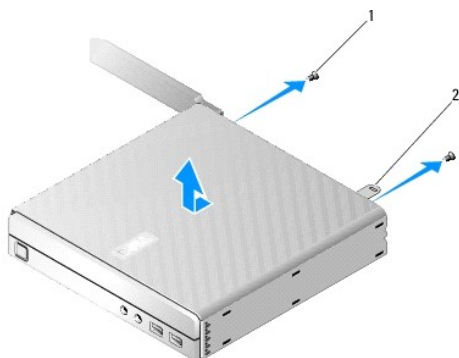
Servicehåndbok for Dell™ OptiPlex™ FX160/160

- [Ta av datamaskindekselet](#)
- [Sette på plass datamaskindekselet](#)
- [Ta av sidedekselet](#)
- [Sette på plass sidedekselet](#)

Ta av datamaskindekselet

- ⚠ **ADVARSEL:** Trekk alltid strømledningen til datamaskinen ut av stikkkontakten før du tar av dekselet.
- ⚠ **ADVARSEL:** Noen komponenter blir veldig varme under vanlig drift. La systemkomponentene kjøle seg ned før du berører dem.

1. Koble sikringskabelen fra datamaskinen (hvis den finnes).
2. Plasser datamaskinen i liggende stilling.
3. Hvis det er nødvendig, flytter du antennen slik at den ikke hindrer tilgang til dekselskruen.
4. Skru ut de to skruene på baksiden av datamaskinen.
5. Skyv dekselet mot fronten av datamaskinen, og løft det av.

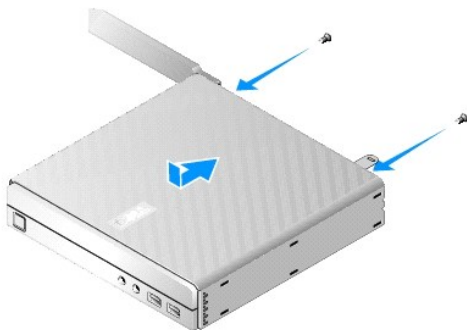


1	skruer (2)	2	spor for sikringskabel
---	------------	---	------------------------

Sette på plass datamaskindekselet

1. Plasser datamaskinen i liggende stilling.
2. Plasser dekselet til datamaskinen på toppen av datamaskinen.

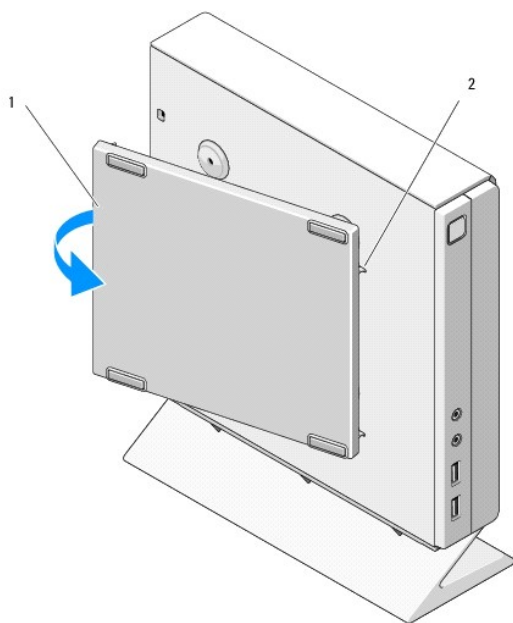
Tappen med sikringskabelsporet skal være mot baksiden av datamaskinen, og dekselet skal være omtrent 1/2 cm fra systemlåstappene som det justeres etter.
3. Skyv dekselet mot baksiden av datamaskinen slik at systemlåstappene er tilpasset.
4. Skru inn igjen de to skruene som fester dekselet til kabinettet.



5. Hvis det er nødvendig, fester du sikringskabelen til datamaskinen på nytt.

Ta av sidedekselet

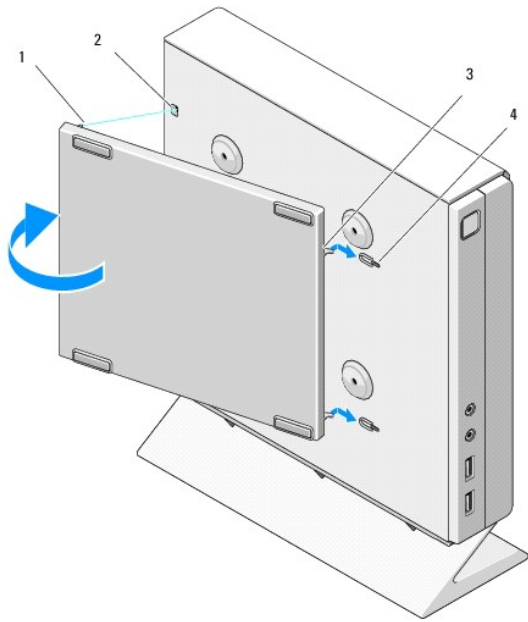
1. Løft bakkanten på sidedekselet fra kabinettet, og sett deretter krokene under forkanten på sidedekselet ut av sporene på siden av kabinettet.



1	sidedeksel	2	spor for sidedekselkroker
---	------------	---	---------------------------

Sette på plass sidedekselet

1. Hold sidedekselet i en 30-graders vinkel mot kabinettet, og sett krokene under forkanten på sidedekselet inn i sporene for sidedekselet på venstre side av kabinettet.
2. Drei bakkanten på sidedekselet inn i kabinettet for å feste pluggene under bakkanten på dekselet til kabinettfesteenhetene.




1	plugg (2)	2	pluggfeste (2)
3	sidedekselkroker (2)	4	spor for sidedekselkroker (2)


[Tilbake til Innholdssiden](#)

[Tilbake til Innholdssiden](#)

Finne informasjon

Servicehåndbok for Dell™ OptiPlex™ FX160/160

 **OBS!** Noen funksjoner eller medier kan være tilleggsutstyr og leveres kanskje ikke med maskinen. Noen funksjoner og medier kan være utilgjengelige i enkelte land.

 **OBS!** Flere opplysninger kan være inkludert med maskinen.

Dokument/medier/etikett	Innhold
Serviceemerke/ekspresservicekode Serviceemerket/ekspresservicekoden er plassert på datamaskinen og i skjermbildet for verktøyet for BIOS-oppsett.	<ul style="list-style-type: none">1 Bruk serviceemerket til å identifisere datamaskinen når du bruker support.dell.com eller kontakter kundestøtte.1 Oppgi ekspresservicekoden for å få samtalen satt over til riktig sted når du kontakter kundestøtte. <p>OBS! Serviceemerket/ekspresservicekoden finnes på din datamaskin.</p>
Mediet for Drivers and Utilities Mediet for <i>Drivers and Utilities</i> er en CD eller DVD som kan ha blitt levert med datamaskinen.	<ul style="list-style-type: none">1 Et diagnoseprogram for datamaskinen1 Drivere til datamaskinen <p>OBS! Oppdateringer av drivere og dokumentasjon kan fås ved å gå til support.dell.com.</p> <ul style="list-style-type: none">1 Viktig-filer <p>OBS! Det er mulig at Viktig-filer er inkludert på mediene for å gi deg oppdateringer om tekniske endringer av datamaskinen som er foretatt i siste øyeblikk, eller avansert teknisk referansemateriale for teknikere eller erfarne brukere.</p>
Operativsystemmedier Mediet for <i>Drivers and Utilities</i> er en CD eller DVD som kan ha blitt levert med datamaskinen.	<ul style="list-style-type: none">1 Installerer operativsystemet på nytt
Dokumentasjon for sikkerhet, forskrifter, garanti og støtte Denne typen informasjon kan være levert med datamaskinen. Hvis du vil ha mer informasjon om forskrifter, kan du se hjemmesiden Regulatory Compliance på www.dell.com på følgende adresse: www.dell.com/regulatory_compliance .	<ul style="list-style-type: none">1 Garantiopplysninger1 Vilkår og betingelser (kun i USA)1 Sikkerhetsanvisninger1 Spesielle bestemmelser1 Informasjon om ergonomi1 Lisensavtale for sluttbruker
Dell™ Technology Guide (teknologihåndbok) <i>Dell Technology Guide</i> (teknologihåndbok) er tilgjengelig på support.dell.com .	<ul style="list-style-type: none">1 Om operativsystemet1 Bruk og vedlikehold av enheter1 Forstå teknologier som RAID, Internett, trådløs Bluetooth®-teknologi, e-post, nettverk og mer.
Microsoft® Windows® -lisensmerke Microsoft Windows-lisensen finnes på datamaskinen.	<ul style="list-style-type: none">1 Inneholder produktnøkkel for operativsystemet.

[Tilbake til Innholdssiden](#)

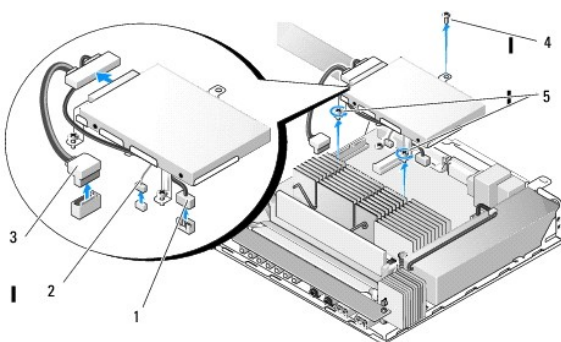
Harddiskenhet (tilleggsutstyr)

Servicehåndbok for Dell™ OptiPlex™ FX160/160

- [Ta ut harddiskbrakettenheten](#)
- [Sette inn harddiskbrakettenheten](#)
- [Ta ut harddisken](#)
- [Sette inn harddisken](#)
- [Ta ut harddiskviften](#)
- [Sette inn harddiskviften](#)

Ta ut harddiskbrakettenheten

1. Løsne de to festeskruene på hovedkortet, og fjern skruen som fester braketten til baksiden av maskinen.



1	SATA-harddiskstrømkabel	2	viftekabel
3	SATA-datakabel	4	brakettskrue
5	festeskruer (2)		

2. Løft brakettenheten forsiktig opp, og koble kablene fra hovedkortet.
 - a. Koble SATA-datakabelen for harddisken fra hovedkortet.
 - b. Koble SATA-harddiskstrømkabelen fra hovedkortet.
 - c. Koble harddiskviftekabelen fra hovedkortet.

Sette inn harddiskbrakettenheten

1. Koble harddiskkablene til hovedkortet (se [Hovedkortkontakter](#)).
 - a. Koble SATA-datakabelen for harddisken til hovedkortet.

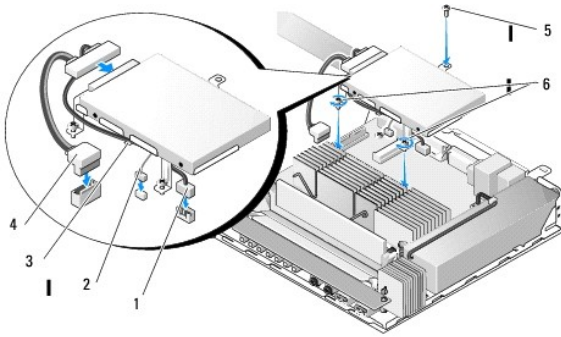
OBS! Pass på at SATA-strømkabelen føres under holdeklemmen for harddiskbrakettkabelen.

- b. Koble SATA-datakabelen for harddisken til hovedkortet.
 - c. Koble harddiskviftekabelen til kontakten på hovedkortet.

2. Sett brakettenheten på plass på hovedkortet. Tilpass de to festeskruene i brakettføttene med skruerhullene i hovedkortet og hullet på toppen av brakettelet med skruerhullet på toppen av bakpanelet på kabinettet.

OBS! Kontroller kabelføringen før du fester harddiskbraketten til hovedkortet. Kontroller at kablene ikke klemmes når braketten er på plass.

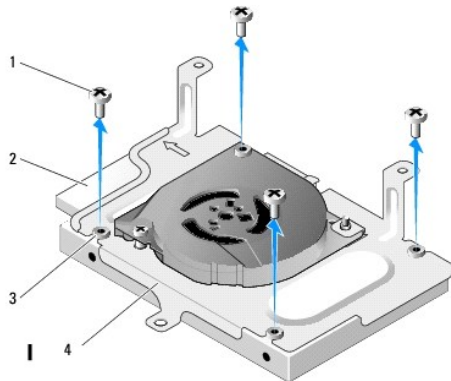
3. Stram de to skruene som fester brakettenheten til hovedkortet, og sett inn skruen som fester braketten til bakpanelet.



1	SATA-harddiskstrømkabel	2	vifte-kabel
3	kabelklips	4	SATA-datakabel
5	brakettskrue	6	festeskrue (2)

Ta ut harddisken

1. Utfør prosedyren i [Før du arbeider inne i datamaskinen](#).
2. Ta ut harddiskbrakettenheten (se [Ta ut harddiskbrakettenheten](#)).
3. Koble SATA-datakabelen/strømkabelen fra harddisken.
4. Skru ut de fire skruene som fester harddisken til harddiskbrakettenheten.



1	skruer (4)	2	harddiskkontakt
3	gummiringer (4)	4	harddiskbrakettenhet


5. Løft harddisken ut av enheten.

Sette inn harddisken

OBS! Det kan hende at nye harddisksett leveres med gummiringer. Disse ringene må skiftes ut hvis noen er skadet eller mangler på harddiskbrakettenheten.

1. Skift ut alle gummiringer som er skadet eller mangler på harddiskbraketten.

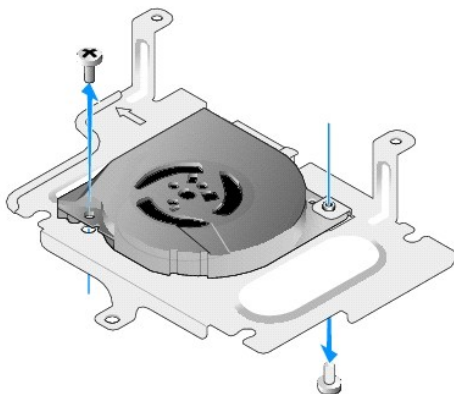
2. Plasser harddisken i holderen med etiketten vendt opp og kabelkontaktene mot den åpne enden av braketten.
3. Fest harddisken til braketteheten, og fest de fire skruene gjennom gummiringene.
4. Koble SATA-datakabelen/strømkabelen til harddisken.

 **OBS!** Pass på at SATA-strømkabelen føres under holdeklemmen for harddiskbrakettkabelen.

5. Sett inn harddiskbraketteheten (se [Sette inn harddiskbraketteheten](#)).
 6. Utfør prosedyren i [Etter at du har arbeidet inne i datamaskinen](#).
-

Ta ut harddiskviften

1. Utfør prosedyren i [Før du arbeider inne i datamaskinen](#).
2. Ta ut harddiskbraketteheten (se [Ta ut harddiskbraketteheten](#)).
3. Ta ut harddisken, hvis denne er installert (se [Ta ut harddisken](#)).
4. Ta ut skruen på bunnen av harddiskbraketteheten.
5. Ta ut skruen på toppen av harddiskbraketteheten.



6. Ta av viften fra harddiskbraketteheten.
-

Sette inn harddiskviften

1. Plasser viften i harddiskbraketteheten (se [Ta ut harddiskviften](#)).

Skruetaket på ett hjørne av viften skal være under tappen på bunnen av harddiskbraketteheten. Det andre skruetaket skal plasseres på pinnen til harddiskbraketteheten.

2. Fest viften til harddiskbraketteheten med to skruer. Én settes inn fra undersiden av harddiskbraketteheten, og den andre settes inn fra oversiden.
 3. Hvis harddisken er tatt ut, setter du den på plass (se [Sette inn harddisken](#)).
 4. Sett inn harddiskbraketteheten (se [Sette inn harddiskbraketteheten](#)).
 5. Utfør prosedyren i [Etter at du har arbeidet inne i datamaskinen](#).
-

[Tilbake til Innholdssiden](#)

Prosessorens varmelederenhet

Servicehåndbok for Dell™ OptiPlex™ FX160/160

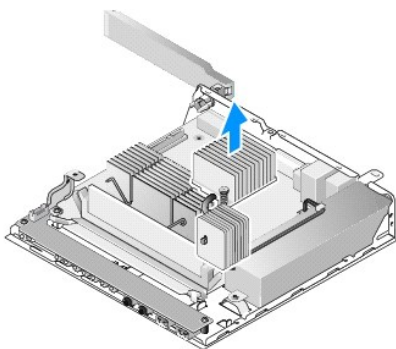
- [Ta ut prosessorens varmelederenhet](#)
- [Sette inn prosessorens varmelederenhet](#)

Ta ut prosessorens varmelederenhet

1. Utfør prosedyren i [Før du arbeider inne i datamaskinen](#).
2. Hvis harddiskbraketteheten er satt inn, tar du den ut (se [Ta ut harddiskbraketteheten](#)).
3. Skru ut de to festeskruene som fester prosessorens varmelederenhet til hovedkortet.

⚠ ADVARSEL: Varmelederen kan bli svært varm under vanlig drift. La varmelederen kjøle seg ned før du berører den.

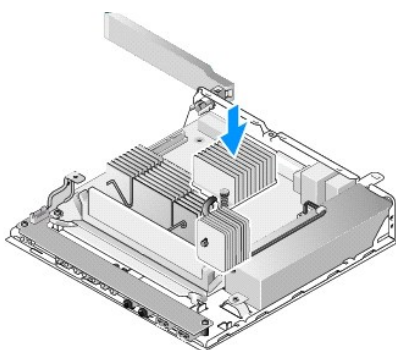
4. Løft prosessorens varmelederenhet ut av datamaskinen.



Sette inn prosessorens varmelederenhet

⚠ FORSIKTIG: Påfør nytt termisk fett på varmelederoverflaten når du installerer varmelederenheten på et annet hovedkort. Termisk fett er svært viktig for å få tilstrekkelig termisk kontakt, noe som er nødvendig for å få optimal prosessorytelse.

1. Hvis du installerer varmelederenheten på et annet hovedkort, rengjør du det termiske overflatematerialet eller det termiske fett fra overflaten og påfører nytt termisk fett etter behov.
2. Rett inn de to festeskruene på prosessorens varmelederenhet etter hullene på hovedkortet.



3. Stram de to festeskruene som fester prosessorens varmelederenhet til hovedkortet.
 4. Hvis harddiskbraketteheten ble tatt ut, setter du den på plass (se [Sette inn harddiskbraketteheten](#)).
 5. Utfør prosedyren i [Etter at du har arbeidet inne i datamaskinen](#).
-

[Tilbake til innholdssiden](#)

[Tilbake til Innholdssiden](#)

Få hjelp

Servicehåndbok for Dell™ OptiPlex™ FX160/160

- [Få hjelp](#)
- [Problemer med ordren](#)
- [Produktveiledning](#)
- [Returnere produkter for garantireparasjon eller kreditt](#)
- [Før du ringer](#)
- [Kontakte Dell](#)

Få hjelp

 **ADVARSEL:** Før du arbeider inne i datamaskinen, må du lese sikkerhetsinformasjonen som fulgte med datamaskinen. Hvis du vil ha mer informasjon om gode sikkerhetsrutiner, kan du gå til hjemmesiden for overholdelse av forskrifter på www.dell.com/regulatory_compliance.

Hvis du støter på problemer med datamaskinen, kan du utføre følgende trinn for å diagnostisere og feilsøke problemet:


1. Se [Løse problemer](#) for informasjon og prosedyrer som gjelder det aktuelle problemet du har med datamaskinen.
2. Se [Dell Diagnostics](#) for framgangsmåter for hvordan du kjører Dell Diagnostics.
3. Fyll ut [Diagnosesjekkliste](#).
4. Bruk Dells omfattende tilbud av elektroniske tjenester, som er tilgjengelige på Dell Support (support.dell.com), for å få hjelp til installasjon og feilsøking. Se [Internett-tjenester](#) for en mer omfattende liste over Dell Support på Internett.
5. Hvis trinnene over ikke har løst problemet, se [Kontakte Dell](#).

 **OBS!** Ring Dell Support fra en telefon nær datamaskinen du har problemer med, slik at støttepersonellet kan hjelpe deg med å løse problemet.

 **OBS!** Dells ekspresservicekode er ikke tilgjengelig i alle land.

Oppgi ekspresservicekoden når du blir bedt om det gjennom Dells automatiske telefonsystem, slik at samtalen kan dirigeres direkte til riktig støttepersonell. Hvis du ikke har en ekspresservicekode, åpner du mappen **Dell Accessories** (Dell-tilbehør), dobbeltklikker på ikonet for ekspresservicekoden og følger instruksene.

Se [Brukerstøtte og kundeservice](#) for anvisninger om å bruke Dell Support.

 **OBS!** Noen av følgende tjenester er ikke alltid tilgjengelig på alle steder utenfor det kontinentale USA. Ring nærmeste Dell-representant for informasjon om tilgjengelighet.

Brukerstøtte og kundeservice

Dells kundestøtteservice er tilgjengelig for å svare på spørsmål om Dell™-maskinvare. Støttepersonellet hos Dell benytter datamaskinbaserte diagnostetester for å gi raske og nøyaktige svar.

Hvis du skal kontakte Dells støttetjeneste, kan du se [Før du ringer](#) og deretter finne kontaktinformasjonen for det aktuelle området eller gå til support.dell.com.

DellConnect™

DellConnect er et enkelt verktøy for Internett-tilgang som gir en medarbeider hos Dells service- og støttetjeneste tilgang til datamaskinen din gjennom en bredbåndstilkobling, for å diagnostisere problemet og reparere det under ditt oppsyn. Gå til support.dell.com, og klikk på **DellConnect** for mer informasjon.

Internett-tjenester

Du kan få ytterligere informasjon om produkter og tjenester fra Dell på følgende webområder:

www.dell.com

www.dell.com/ap (kun for land i Asia/Stillehavsområdene)

www.dell.com/jp (kun for Japan)

www.euro.dell.com (kun for Europa)

www.dell.com/la (land i Latin-Amerika og Karibia)

www.dell.ca (kun for Canada)

Du får tilgang til Dell Support via følgende webområder og e-postadresser:

1 Webområder for Dell Support:

support.dell.com

support.jp.dell.com (kun for Japan)

support.euro.dell.com (kun for Europa)

1 E-postadresser for Dell Support:

mobile_support@us.dell.com

support@us.dell.com

la-techsupport@dell.com (kun for land i Latin-Amerika og Karibia)

apsupport@dell.com (kun for land i Asia/Stillehavsområdene)

1 E-postadresser for Dell Marketing and Sales (markedsføring og salg hos Dell):

apmarketing@dell.com (kun for land i Asia/Stillehavsområdene)

sales_canada@dell.com (kun for Canada)

1 FTP (Anonymous file transfer protocol):

[ftp.dell.com](ftp://ftp.dell.com) - logg på som bruker `anonymous`, og bruk e-postadressen din som passord

AutoTech-tjeneste

Dells automatiske støttetjeneste - AutoTech - gir innspilte svar på vanlige spørsmål fra Dell-kunder om bærbare og stasjonære datamaskiner.

Når du ringer til AutoTech, må du ringe fra en tastetelefon, for å kunne velge de emnene som samsvarer med spørsmålene. Hvis du vil finne telefonnummeret du må ringe for ditt område, kan du se [Kontakte Dell](#).

Automatisk ordrestatusservice

Gå til support.dell.com, eller ring den automatiske ordrestatus-tjenesten for å forhøre deg om statusen til et produkt du har bestilt fra Dell. En innspilling spør deg om nødvendig informasjon for å finne og gi opplysninger om bestillingen. Hvis du vil finne telefonnummeret du må ringe for ditt område, kan du se [Kontakte Dell](#).

Problemer med ordren

Hvis du støter på problemer med ordren, for eksempel manglende deler, feil deler eller feilfakturering, tar du kontakt med Dell for å få kundestøtte. Ha fakturaen eller følgeseddelen for hånden når du ringer. Hvis du vil finne telefonnummeret du må ringe for ditt område, kan du se [Kontakte Dell](#).

Produktveiledning

Gå til Dells webområde på www.dell.com for informasjon om andre Dell-produkter eller hvis du vil legge inn en ordre. Hvis du vil finne telefonnummeret du må ringe for ditt område, eller hvis du vil snakke med en salgsspesialist, kan du se [Kontakte Dell](#).

Returnere produkter for garantireparasjon eller kreditt

Gjør følgende for å klargjøre alle produkter som skal returneres for reparasjon eller kreditt:

1. Ring til Dell for å få et RMA-nummer (Return Material Authorization), og skriv dette klart og tydelig på utsiden av esken.

Hvis du vil finne telefonnummeret du må ringe for ditt område, kan du se [Kontakte Dell](#). Legg ved en kopi av fakturaen og et brev som beskriver årsaken til returnen.


2. Legg ved en kopi av sjekklisten for diagnosetesting (se [Diagnosesjekkliste](#)), og oppgi de testene du har kjørt, og eventuelle feilmeldinger som ble rapportert av Dell Diagnostics (se [Dell Diagnostics](#)).

3. Legg ved alt tilbehør som hører til produktene som returneres (strømledninger, programvaredisketter, håndbøker osv.), hvis det returneres mot kreditt.
4. Pakk ned utstyret som skal returneres, i originalemballasjen (eller tilsvarende).


Du er ansvarlig for fraktutgiftene. Du er også ansvarlig for å forsikre ethvert produkt du returnerer, og du påtar deg risikoen for tap under transporten til Dell. Pakker kan ikke sendes som postoppkrav.

Returvarer som ikke oppfyller kravene ovenfor, vil bli avvist hos Dells mottaksavdeling og returnert til kunden.

Før du ringer

 **OBS!** Ha ekspresservicekoden for hånden når du ringer. Denne koden hjelper Dells automatiske støttetelefonsystem med å dirigere samtalen mer effektivt. Du kan også bli spurt om servicemerket (på baksiden eller undersiden av datamaskinen).


Husk å fylle ut diagnosesjekklisten (se [Diagnosesjekkliste](#)). Slå på datamaskinen, hvis det er mulig, før du ringer til Dell for å få hjelp, og ring fra en telefon i nærheten av datamaskinen. Du kan bli bedt om å skrive kommandoer på tastaturet, formidle detaljert informasjon under operasjoner eller prøve andre feilsøkingstrinn som bare kan utføres på selve datamaskinen. Sørg for å ha dokumentasjonen for datamaskinen for hånden.

 **ADVARSEL:** Før du arbeider inne i datamaskinen, må du lese sikkerhetsinformasjonen som fulgte med datamaskinen. Hvis du vil ha mer informasjon om gode sikkerhetsrutiner, kan du gå til hjemmesiden for overholdelse av forskrifter på www.dell.com/regulatory_compliance.

Diagnosesjekkliste
Navn:
Dato:
Adresse:
Telefonnummer:
Servicemerke (strekkode på baksiden eller undersiden av datamaskinen):
Ekspresservicekode:
RMA-nummer (Return Material Authorization) (hvis dette er gitt av støtteteknikeren hos Dell):
Operativsystem og versjon:
Enheter:
Utvidelseskort:
Er du koblet til et nettverk? Ja Nei
Nettverk, versjon og nettverkskort:
Programmer og versjoner:
Slå opp i dokumentasjonen for operativsystemet for å finne innholdet i oppstartfilene på systemet. Hvis datamaskinen er koblet til en skriver, skal alle disse filene skrives ut. Ellers må du skrive ned innholdet i hver fil før du ringer til Dell.
Feilmelding, signalkode eller diagnosekode:
Beskrivelse av problemet og feilsøkingprosedyrer du har utført:

Kontakte Dell

Kunder i USA kan ringe 800-WWW-DELL (800-999-3355).

 **OBS!** Hvis du ikke har en aktiv Internett-tilkobling, kan du finne kontaktinformasjon på fakturaen, følgeseddelen, regningen eller i Dells produktkatalog.

Dell tilbyr flere elektroniske og telefonbaserte støtte- og servicealternativer. Tilgjengelighet varierer etter land og produkt, og noen tjenester er kanskje ikke tilgjengelige i ditt område. Gjør følgende for å kontakte Dell med spørsmål vedrørende salg, teknisk støtte eller kundeservice:

1. Gå til support.dell.com, og kontroller at land eller område stemmer i rullegardinmenyen **Choose A Country/Region** (Velg et land/område) nederst på siden.
2. Klikk **Kontakt oss** til venstre på siden, og velg tjenesten eller støttelenken som passer til ditt behov.
3. Velg den måten å kontakte Dell på som passer best for deg.

[Tilbake til Innholdssiden](#)

[Tilbake til Innholdssiden](#)

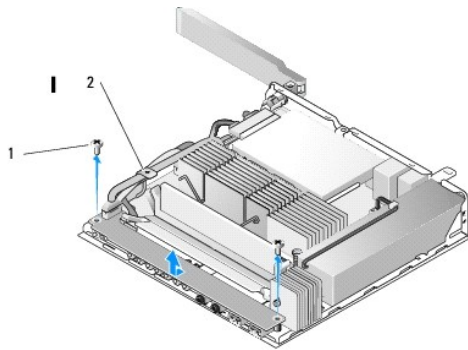
I/U-kort

Servicehåndbok for Dell™ OptiPlex™ FX160/160

- [Ta ut I/U-kortet](#)
- [Sette inn I/U-kortet](#)

Ta ut I/U-kortet

1. Utfør prosedyren i [Før du arbeider inne i datamaskinen](#).
2. Skru ut de to skruene som fester I/U-kortet til kabinettet.

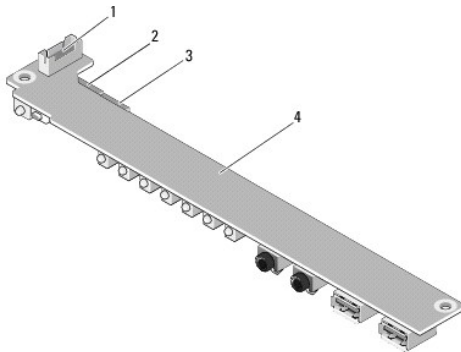


1	skruer (2)	2	kabelleder
---	------------	---	------------

3. Løft forsiktig I/U-kortet ut av datamaskinen, og pass på at de tre kablene ikke er nær kabellederen.
4. Koble fra de tre kablene (lyd, USB og frontpanel) fra I/U-kortet.

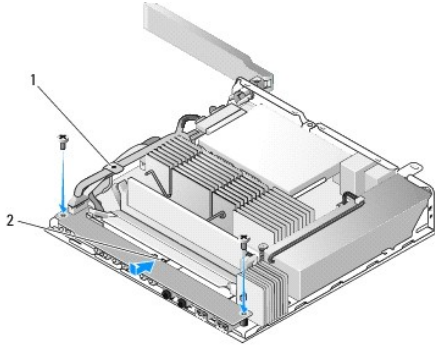
Sette inn I/U-kortet

1. Koble de tre I/U-kortkablene (lyd, USB og frontpanel) til I/U-kortet.



1	frontpanelkontakt	2	lydtilkobling
3	USB-kontakt	4	I/U-kort

-
2. Plasser kablene under metalltappen på kablederen, og tilpass hullene i I/U-kortet til skru hullene på kabinettet. Pass på at midten av I/U-kortet er satt inn i metallklemmen.
3. Fest I/U-kortet til kabinettet med to skruer.



1	metalltapp på kablededer	2	metallklemme
---	--------------------------	---	--------------

-
-
-
4. Utfør prosedyren i [Etter at du har arbeidet inne i datamaskinen.](#)

[Tilbake til Innholdssiden](#)

[Tilbake til Innholdssiden](#)

Minne

Servicehåndbok for Dell™ OptiPlex™ FX160/160

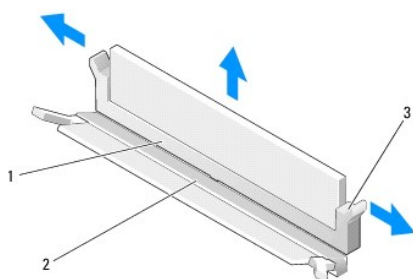
- [Ta ut en minnemodul](#)
- [Sette inn en minnemodul](#)

Datamaskinen støtter én av to minnemoduler.

OBS! Datamaskinen din støtter bare ikke-ECC, 667 MHz eller 800 MHz, DDR2 SDRAM. Den støtter minnemodulstørrelser på 512 MB (bare for innebygde Linux-operativsystemer), 1 GB og 2 GB. Når et minne på 800 MHz er installert, kjører datamaskinen på 667 MHz. Hvis du vil ha mer informasjon, kan du se support.dell.com.

Ta ut en minnemodul

1. Utfør prosedyren i [Før du arbeider inne i datamaskinen](#).
2. Skill sikkerhetsklemmene forsiktig fra hverandre på hver ende av minnemodulkontakten, helt til minnemodulen spretter ut.



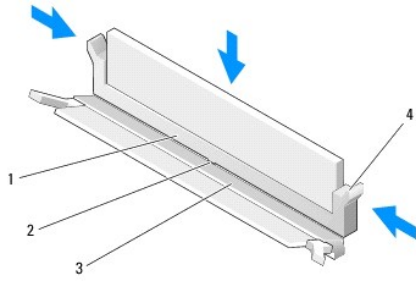
1	DIMM_1-minnekontakt	2	DIMM_2-minnekontakt
3	sikkerhetsklemme (to per kontakt, hvit - DIMM_1, svart - DIMM_2)		

3. Ta minnemodulen ut av kontakten.

Sette inn en minnemodul

OBS! Hvis datamaskinen inneholder én enkelt minnemodul, må den settes inn i minnekontakten DIMM_1. Kontakten DIMM_1 har hvite sikkerhetsklemmer.

1. Sett modulen inn i minnemodulkontakten, og tilpass hakket i modulen til tappen på kontakten.
OBS! Hvis ikke minnemodulen er riktig installert, kan det hende at datamaskinen ikke vil starte. Ingen feilmeldinger indikerer denne feilen.
2. Trykk modulen nedover til sikkerhetsklemmene låses på plass. Hvis klemmene ikke klikker på plass, tar du ut modulen og setter den inn på nytt.



1	DIMM_1- minnekontakt	2	tapp i minnekontakt
3	DIMM_2- minnekontakt	4	sikkerhetsklemme (to per kontakt, hvit - DIMM_1, svart - DIMM_2)

3. Utfør prosedyren i [Etter at du har arbeidet inne i datamaskinen.](#)

[Tilbake til Innholdssiden](#)

[Tilbake til Innholdssiden](#)

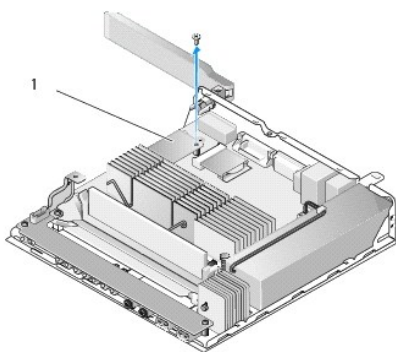
NVRAM-modulen

Servicehåndbok for Dell™ OptiPlex™ FX160/160

- [Ta ut NVRAM-modulen](#)
- [Sette på plass NVRAM-modulen](#)

Ta ut NVRAM-modulen

1. Utfør prosedyren i [Før du arbeider inne i datamaskinen](#).
2. Hvis harddiskbraketteheten er satt inn, tar du den ut (se [Ta ut harddiskbraketteheten](#)).
3. Fjern skruen som fester NVRAM-modulen til hovedkortet, med en stjerneskrutrekker nr. 1.

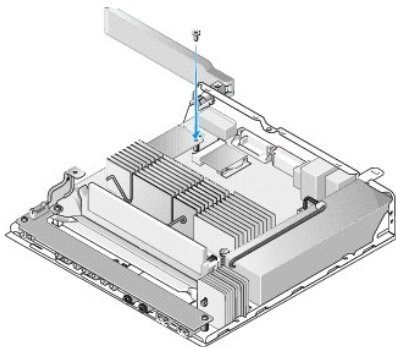


1	NVRAM-modulen		
---	---------------	--	--

4. Løft NVRAM-modulen rett opp fra hovedkortet.

Sette på plass NVRAM-modulen

1. Tilpass NVRAM-modulkontaktene til kontaktene på hovedkortet, og trykk ned (se [Hovedkortkontakter](#)).
2. Fest NVRAM-modulen til hovedkortet med skruen.
3. Hvis harddiskbraketteheten ble tatt ut, setter du den på plass (se [Sette inn harddiskbraketteheten](#)).



4. Utfør prosedyren i [Etter at du har arbeidet inne i datamaskinen](#).

[Tilbake til Innholdssiden](#)

[Tilbake til Innholdssiden](#)

Strømforsyning

Servicehåndbok for Dell™ OptiPlex™ FX160/160

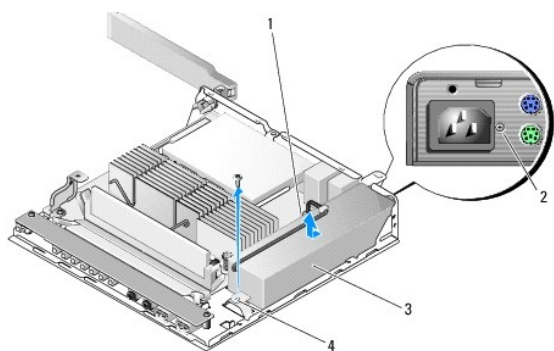
- [Ta ut strømforsyningsenheten](#)
- [Sette inn strømforsyningsenheten](#)

Ta ut strømforsyningsenheten

1. Utfør prosedyren i [Før du arbeider inne i datamaskinen](#).

⚠ ADVARSEL: Strømforsyningsenheten kan bli svært varm under vanlig drift. La strømforsyningsenheten kjøle seg ned før du berører den.

2. Koble strømforsyningskontakten (12 volt) fra hovedkortet (se [Hovedkortkontakter](#)).

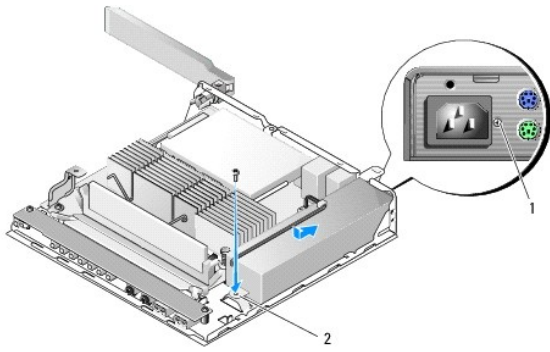


1	kontakt til strømforsyning (12 volt)	2	bakpanelskrue
3	strømforsyning	4	kabinettskrue

3. Ta ut bakpanelskruen.
4. Ta ut kabinettskruen.
5. Skyv strømforsyningsenheten en anelse mot fronten av datamaskinen, og løft den ut av kabinettet.

Sette inn strømforsyningsenheten

1. Plasser strømforsyningsenheten i kabinettet, og skyv den tilbake mot bakpanelet.



1	bakpanelskrue	2	kabinettskrue
---	---------------	---	---------------

2. Fest strømforsyningsenheten med en bakpanelskrue og kabinettskruen.
3. Koble strømforsyningskontakten (12 volt) til hovedkortet (se [Hovedkortkontakter](#)).
4. Utfør prosedyren i [Etter at du har arbeidet inne i datamaskinen](#).

[Tilbake til Innholdssiden](#)


[Tilbake til Innholdssiden](#)

Installere programvare på nytt

Servicehåndbok for Dell™ OptiPlex™ FX160/160

- [Drivere](#)
- [Gjenopprette operativsystemet](#)
- [Brukerkontoer og passord](#)

 **FORSIKTIG:** Når du skal installere eller oppdatere programvare på datamaskinen, må du være pålogget med administrative rettigheter. Vær veldig forsiktig når du betjener datamaskinen med administrative rettigheter for å hindre skade på systemprogramvaren.

 **OBS!** Microsoft® Windows® XP Embedded er bare tilgjengelig på OptiPlex FX160-systemet.

Drivere


Identifisere drivere


Microsoft® Windows® XP Embedded og Windows XP

1. Finn frem listen over enheter til datamaskinen:
 - a. Klikk på **Start** → **Kontrollpanel**.
 - b. Hvis **Kontrollpanel**-vinduet vises i kategorivisningen (**Velg en kategori**), bytter du til klassisk visning (ikonvisning).
 - c. Dobbelklikk på **System**-ikonet.
 - d. I **System**-vinduet klikker du på kategorien **Maskinvare**, og deretter klikker du på **Enhetsbehandling**.
2. Bla nedover listen for å se om noen av enhetsikonene er merket med et utropstegn eller en annen enhet (en gul sirkel med et [!] eller ?)).

Hvis utropstegnet eller spørsmålstegnet står ved siden av enhetsnavnet, må du kanskje installere driveren på nytt eller installere en ny driver (se [Installere drivere og verktøy på nytt](#)).

Microsoft Windows Vista®

1. Finn frem listen over enheter til datamaskinen:
 - a. Klikk på Windows Vista Start-knappen , og høyreklikk på **Datamaskin**.
 - b. Klikk på **Egenskaper** → **Enhetsbehandling**.

 **OBS!** Vinduet **Brukerkontroll** vises eventuelt. Hvis du er administrator på datamaskinen, klikker du på **Fortsett**. Hvis ikke, tar du kontakt med administratoren for å fortsette.
2. Bla nedover listen for å se om noen av enhetsikonene er merket med et utropstegn (en gul sirkel med et [!]).

Hvis utropstegnet står ved siden av enhetsnavnet, må du kanskje installere driveren på nytt eller installere en ny driver (se [Installere drivere og verktøy på nytt](#)).

Installere drivere og verktøy på nytt

 **FORSIKTIG:** Dells webområde for kundestøtte på support.dell.com og mediet for **Drivers and Utilities** inneholder godkjente drivere for datamaskinen din. Hvis du installerer drivere fra andre kilder, er det ikke sikkert at datamaskinen kommer til å fungere som den skal.

Gå tilbake til en tidligere versjon av enhetsdriveren



Microsoft Windows XP og Windows XP Embedded

1. Finn frem listen over enheter til datamaskinen:

- a. Klikk på **Start**→ **Kontrollpanel**.
 - b. Hvis **Kontrollpanel**-vinduet vises i kategorivisningen (**Velg en kategori**), bytter du til klassisk visning (ikonvisning).
 - c. Dobbelklikk på **System**-ikonet.
 - d. I vinduet Systemegenskaper klikker du på kategorien **Maskinvare**, og deretter klikker du på **Enhetsbehandling**.
2. Høyreklikk på enheten den nye driveren ble installert for, og klikk på **Egenskaper**.
 3. Klikk på kategorien **Drivere** → **Rull driver tilbake**.

Hvis **Rull driver tilbake** ikke løser problemet, bruker du Systemgjenoppretting (se [Gjenopprette operativsystemet](#)) for å tilbakestille datamaskinen til driftstilstanden den var i før du installerte den nye driveren.

Microsoft Windows Vista

1. Klikk på Windows Vista Start-knappen , og høyreklikk på **Datamaskin**.
2. Klikk på **Egenskaper**→ **Enhetsbehandling**.
 **OBS!** Vinduet **Brukerkontroll** vises eventuelt. Hvis du er administrator på datamaskinen, klikker du på **Fortsett**. Hvis ikke, tar du kontakt med administratoren for å åpne Enhetsbehandling.
3. Høyreklikk på enheten den nye driveren ble installert for, og klikk på **Egenskaper**.
4. Klikk på kategorien **Drivere** → **Rull driver tilbake**.



Hvis **Rull driver tilbake** ikke løser problemet, bruker du Systemgjenoppretting (se [Gjenopprette operativsystemet](#)) for å tilbakestille datamaskinen til driftstilstanden den var i før du installerte den nye driveren.

Installere drivere på nytt manuelt

Microsoft Windows XP og Windows XP Embedded

1. Finn frem listen over enheter til datamaskinen:
 - a. Klikk på **Start**→ **Kontrollpanel**.
 - b. Hvis **Kontrollpanel**-vinduet vises i kategorivisningen (**Velg en kategori**), bytter du til klassisk visning (ikonvisning).
 - c. Dobbelklikk på **System**-ikonet.
 - d. I vinduet Systemegenskaper klikker du på kategorien **Maskinvare**, og deretter klikker du på **Enhetsbehandling**.
2. Høyreklikk på enheten som du trenger en driver for, og klikk på **Oppdater driver**.
3. Følg instruksjonene i skjermbildene for veiviseren for maskinvareoppdatering for å installere driveren fra en lokal kilde, eller for å søke på Internett etter en driver.

Microsoft Windows Vista

1. Klikk på Windows Vista Start-knappen , og høyreklikk på **Datamaskin**.
2. Klikk på **Egenskaper**→ **Enhetsbehandling**.
 **OBS!** Vinduet **Brukerkontroll** vises. Hvis du er administrator på datamaskinen, klikker du på **Fortsett**. Hvis ikke tar du kontakt med administratoren for å fortsette.
3. Dobbelklikk på den typen enhet du vil installere en driver for (for eksempel **Lyd** eller **Video**).
4. Dobbelklikk på navnet på enheten du vil installere en driver for.
5. Klikk på kategorien **Driver**→ **Oppdater driver**→ **Søk på datamaskinen etter driverprogramvare**.
6. Klikk på **Bla gjennom** og gå til stedet der du kopierte driverfilene tidligere.

7. Klikk på navnet på driveren→ **OK**→ **Neste**.
8. Klikk på **Fullfør**, og start maskinen på nytt.

Gjenopprette operativsystemet


Avhengig av systemkonfigurasjonen kan du gjenopprette operativsystemet på følgende måter:

1. For systemer med operativsystemet installert på NVRAM-modulen, kan operativsystemet avbildes på nytt.
1. Systemgjenoppretting i Microsoft® Windows (bare tilgjengelig på datamaskiner som har harddisker, og som kjører Windows Vista) tilbakestiller datamaskinen til en tidligere driftstilstand uten at det berører datafiler. Bruk Systemgjenoppretting som førstevalg for å gjenopprette operativsystemet og beholde datafiler.
1. Hvis du mottok et *operativsystemmedium* sammen med datamaskinen, kan du bruke dette til å gjenopprette operativsystemet. Men hvis du bruker *operativsystemmediet*, slettes også alle data på harddisken. Dette alternativet må ha en ekstern optisk stasjon for å kjøre mediet.

Avbilde operativsystemer installert på NVRAM på nytt

Når du skal gjenopprette, oppdatere eller installere et operativsystem installert på NVRAM-modulen, ser du i dokumentasjonen for avbildning på nytt for datamaskinen på support.dell.com.

Gjenopprette Microsoft Windows-operativsystemer på harddisker

 **OBS!** Fremgangsmåtene i dette dokumentet er basert på at du bruker standardvisningen i Windows. De er ikke helt nøyaktige hvis du har skiftet til klassisk visning i Windows.


Starte Systemgjenoppretting

Windows XP

1. Klikk på **Start**→ **Alle programmer**→ **Tilbehør**→ **Systemverktøy**→ Systemgjenoppretting.
2. Klikk på enten **Gjenopprett datamaskinen til en tidligere tilstand** eller **Opprett et gjenopprettingspunkt**.
3. Klikk på **Neste**, og følg resten av anvisningene på skjermen.


Windows Vista


1. Klikk på Windows Vista-startknappen .
2. Skriv inn systemgjenoppretting i Start-søkefeltet, og trykk på <Enter>.

 **OBS!** Vinduet **Brukerkontroll** vises eventuelt. Hvis du er administrator på datamaskinen, klikker du på **Fortsett**. Ellers tar du kontakt med administratoren for å fortsette den ønskede handlingen.

3. Klikk på **Neste**, og følg resten av anvisningene på skjermen.

Angre den siste systemgjenopprettingen (bare Windows Vista)


 **FORSIKTIG:** Før du angre den siste systemgjenopprettingen, må du lagre og lukke alle åpne filer og avslutte alle åpne programmer. Du må ikke endre, åpne eller slette eventuelle filer eller programmer før systemgjenopprettingen er fullført.

1. Klikk på Windows Vista-startknappen .
2. Skriv systemgjenoppretting i **søkefeltet**, og trykk på <Enter>.
3. Klikk på **Angre siste gjenoppretting**, og klikk på **Neste**.


Gjenopprette operativsystemet ved hjelp av operativsystemmediet

Før du begynner

Hvis du vurderer å installere Windows-operativsystemet på nytt for å rette et problem med en nylig installert driver, bør du først prøve funksjonen for tilbakerulling av enhetsdrivere i Windows. Se [Gå tilbake til en tidligere versjon av enhetsdriveren](#). Hvis tilbakerulling av enhetsdriver ikke løser problemet, kan du bruke systemgjenopprettingsfunksjonen til å returnere operativsystemet til tilstanden det hadde før du installerte den nye enhetsdriveren. Se [Gjenopprette Microsoft Windows-operativsystemer på harddisker](#).

 **FORSIKTIG: Sikkerhetskopier alle datafiler på den primære harddisken før du foretar installasjonen. Når det gjelder vanlige harddiskkonfigurasjoner, er hovedharddisken den første stasjonen som registreres av datamaskinen.**

Hvis du skal installere Windows på nytt, trenger du *operativsystemmediet* fra Dell™ og Dell mediet for *Drivers and Utilities*.


 **OBS!** Dell-mediet for *Drivers and Utilities* inneholder driverne som ble installert da datamaskinen ble satt sammen. Bruk Dell-mediet for *Drivers and Utilities* til å laste opp nødvendige drivere. Avhengig av hvilket område du bestilte datamaskinen fra, eller om du ba om mediet, er det ikke sikkert at Dell-mediet for *Drivers and Utilities* og *operativsystemmediet* følger med datamaskinen.


Installere Windows XP eller Windows Vista på nytt

Prosessen med å installere på nytt kan ta én til to timer å fullføre. Etter at du har installert operativsystemet på nytt, må du også installere enhetsdriverne, virusprogrammet og annen programvare på nytt.

1. Lagre og lukk eventuelle åpne filer, og avslutt alle åpne programmer.
2. Sett inn disken med *operativsystemet*.
3. Hvis meldingen *Installere Windows* vises, klikker du på **Avslutt**.
4. Start datamaskinen på nytt.

Når DELL-logoen vises, trykker du umiddelbart på F12.


 **OBS!** Hvis du venter for lenge, slik at operativsystemlogoen vises, venter du til du ser Microsoft® Windows®-skrivebordet. Deretter slår du av datamaskinen og prøver på nytt.

 **OBS!** Det neste trinnet endrer startsekvensen bare for én gang. Neste gang startes datamaskinen ifølge stasjonene som er angitt i systemoppsettprogrammet.

5. Når listen med oppstartsenheter vises, merker du CD/DVD/CD-RW Drive og trykker på <Enter>.

Trykk på hvilken som helst knapp for å starte opp fra CD-ROM, og følg instruksjonene på skjermen for å fullføre installasjonen.


Brukerkontoer og passord

 **FORSIKTIG: Sikkerhetsfunksjonen for brukerkontonavn og passord i Windows XP Embedded, Windows XP og Windows Vista hjelper deg med å beskytte datamaskinen mot uautorisert tilgang fra personer som er ute etter personopplysningene dine eller å skade systemet. Dell anbefaler sterkt at du endrer brukerkontonavnet og passordet for operativsystemet ofte for å opprettholde effektiviteten i sikkerhetsfunksjonen.**

Passord for Windows XP Embedded

Hvis du bestilte datamaskinen forhåndsinstallert med Windows XP Embedded, er datamaskinen konfigurert med brukerkontonavn og passord. Se [support.dell.com](#) hvis du vil ha mer informasjon.

Endre kontonavn og passord i Windows

 **OBS!** Når du skal legge til / fjerne / endre kontonavnet eller rettighetene for en bruker med administrative rettigheter eller brukerrettigheter, må du være logget på operativsystemet som en bruker med administratorrettigheter. Når du er logget på systemet med brukerrettigheter, kan du bare endre passordet.

Innebygd Windows XP


1. Klikk på **Start** → **Kontrollpanel**.

2. Hvis **Kontrollpanel**-vinduet vises i kategorivisningen (**Velg en kategori**), bytter du til klassisk visning (ikonvisning).
3. Klikk på **Administrative verktøy**→ **Brukerbehandling**.
4. I venstre rute klikker du enten på **Brukere** eller **Grupper**, og deretter dobbeltklikker du på navnet som du vil endre attributter for.

Windows XP

1. Klikk på **Start**→ **Kontrollpanel**.
2. Hvis **Kontrollpanel**-vinduet vises i kategorivisningen (Velg en kategori), bytter du til klassisk visning (ikonvisning).
3. Klikk på **Brukerkontoer**.
4. Klikk på brukernavnet som du vil endre passord eller rettigheter for, og følg instruksjonene på skjermen.

Windows Vista

1. Klikk på Windows Vista-startknappen .
2. Klikk på **Kontrollpanel**→ **Brukerkontoer**.
3. Klikk på elementet som du vil endre, på skjermen.

[Tilbake til Innholdssiden](#)

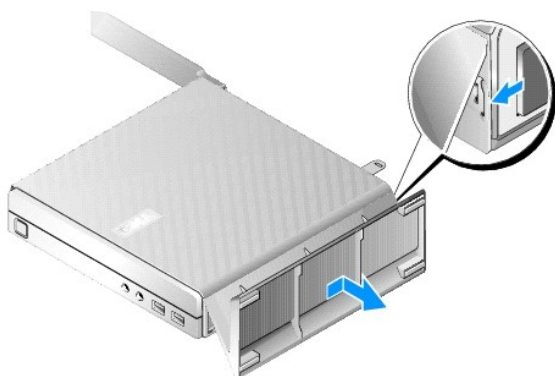
Datamaskinsokkel

Servicehåndbok for Dell™ OptiPlex™ FX160/160

- [Fjerne datamaskinsokkelen](#)
- [Sette på plass datamaskinsokkelen](#)

Fjerne datamaskinsokkelen

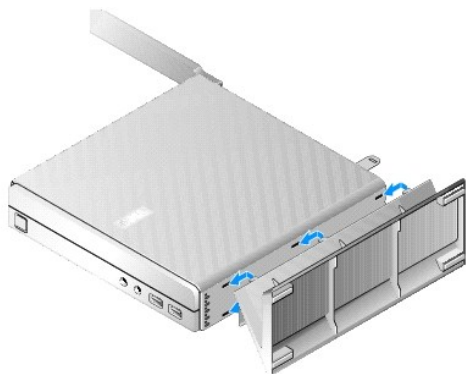
1. Trykk forsiktig ned metalltappen på baksiden av datamaskinen.
2. Skyv sokkelen mot baksiden av datamaskinen omtrent 1/2 cm.
3. Fjern sokkelen fra datamaskinen.



Sette på plass datamaskinsokkelen

1. Ta tak i datamaskinen i toppen av kabinettet.
2. Tilpass tappene på sokkelen med sporene i bunnen av kabinettet, med delen av sokkelen som har klips på baksiden av datamaskinen, og sett tappene inn i kabinettet.

Sokkelen skal overlape med baksiden av datamaskinen med omtrent 1/2 cm.
3. Skyv sokkelen mot fronten av datamaskinen til den klikker på plass.



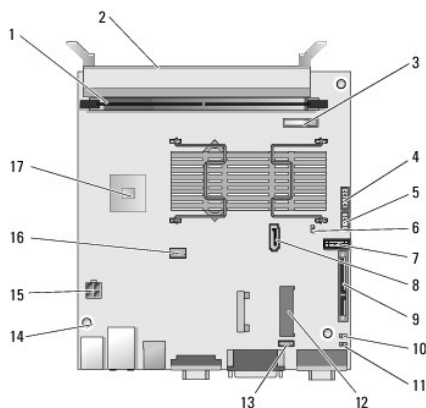
[Tilbake til Innholdssiden](#)

Hovedkort

Servicehåndbok for Dell™ OptiPlex™ FX160/160

- [Hovedkortkontakter](#)
- [Ta ut hovedkortet](#)
- [Sette inn hovedkortet](#)

Hovedkortkontakter



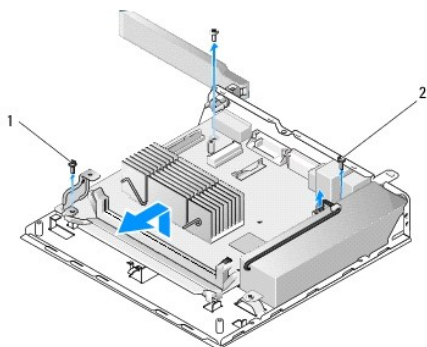
1	minnekontakt (DIMM_1)	2	minnekontakt (DIMM_2)
3	batteri (BATTERY)	4	lydkontakt (AUDIOF1)
5	USB-kontakt (USBF1)	6	oppsettjumper (SETUP_LOCK)
7	frontpanelkontakt (FRONTANEL)	8	SATA-datakabelkontakt (SATA_1)
9	NVRAM-modulkontakt (SATA_0)	10	fjern CMOS-krysskobling (RTCST)
11	fjern passordjumper (PSWD)	12	WLAN-kontakt (MINIA1)
13	viftekontakt (FAN_CPU)	14	skruer (3)
15	12-volts strømkontakt (PWR1)	16	SATA-strømkontakt for harddisk (SATAPWR1)
17	Proseszor		

Ta ut hovedkortet

⚠ FORSIKTIG: Det kan hende at BIOS-alternativoppsettet på et nytt hovedkort ikke er det samme som oppsettet på hovedkortet som du skifter ut. For å beholde de samme innstillingene for BIOS-alternativer skriver du ned de gjeldende innstillingene for BIOS-alternativer for systemet for fremtidig referanse. Se [Alternativer i verktøyet for BIOS-oppsett](#) for mer informasjon.

1. Utfør prosedyren i [Før du arbeider inne i datamaskinen](#).
2. Hvis harddiskbraketteneheten er satt inn, tar du den ut ([Ta ut harddiskbraketteneheten](#)).
3. Hvis NVRAM-modulen er satt inn, tar du den ut (se [Ta ut NVRAM-modulen](#)).
4. Hvis trådløskortet er satt inn, tar du det ut (se [Ta ut trådløskortet](#)).
5. Ta ut minnemodul(e) (se [Ta ut en minnemodul](#)).
6. Ta ut prosessorens varmelederenhet (se [Ta ut prosessorens varmelederenhet](#)).

7. Ta ut I/U-kortet (se [Ta ut I/U-kortet](#)).
8. Koble kablene til I/U-kortet fra hovedkortet.
9. Koble strømforsyningskontakten (12 volt) fra hovedkortet (se [Hovedkortkontakter](#)).
10. Ta ut kabellederen (se [Ta ut kabellederen](#)).
11. Løsne de to skruene på de bakre hjørnene av hovedkortet og som fester kortet til kabinettet.



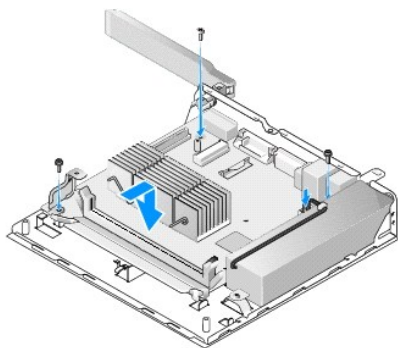
1	holdeskruer for kabelleder	2	holdeskruer for hovedkort (2)
---	----------------------------	---	-------------------------------

⚠ OBS! Når du skal ta ut hovedkortet fra kabinettet, kan det hende at den termiske puten mellom kabinettet og prosessoren hindrer at hovedkortet kan løftes ut fritt. Det kan hende at du må bryte forbindelsen mellom den termiske puten og bunnen på hovedkortet. Behold den termiske puten på kabinettet.

12. Løft forkanten på hovedkortet forsiktig, og ta kortet ut av kabinettet.

Sette inn hovedkortet

1. Før hovedkortet inn i kabinettet med en vinkel på omtrent 30 grader, og tilpass kontaktene på bakkanten av kortet til utsparingene på bakpanelet. Senk deretter hovedkortet på plass.
2. Sett inn kabellederen (se [Sette inn kabellederen](#)).
3. Sett inn de to skruene på de bakre hjørnene av hovedkortet som fester kortet til kabinettet (se [Hovedkortkontakter](#)).



4. Koble strømforsyningskontakten (12 volt) til hovedkortet.
5. Sett inn I/U-kortet (se [Sette inn I/U-kortet](#)).

6. Koble I/U-kortkablene til hovedkortet.
 7. Sett inn kabellederen (se [Sette inn kabellederen](#)).
 8. Sett inn igjen minnemodul(e) (se [Sette inn en minnemodul](#)).
 9. Hvis trådløskortet ble tatt ut, setter du det inn igjen (se [Sette inn trådløskortet](#)).
 10. Hvis NVRAM-modulen ble tatt ut, setter du den inn igjen (se [Sette på plass NVRAM-modulen](#)).
 11. Sett inn prosessorens varmeavleder (se [Sette inn prosessorens varmelederenhet](#)).
 12. Hvis harddiskbrakettenheten ble tatt ut, setter du den på plass (se [Sette inn harddiskbrakettenheten](#)).
 13. Utfør prosedyren i [Etter at du har arbeidet inne i datamaskinen](#).
 14. Start datamaskinen på nytt, og åpne BIOS-installasjonen for å konfigurere parameterinnstillinger etter behov (se [Åpne verktøyet for BIOS-oppsett](#)).
-

[Tilbake til Innholdssiden](#)

[Tilbake til Innholdssiden](#)

Systemoppsett

Servicehåndbok for Dell™ OptiPlex™ FX160/160

- [Oversikt](#)
- [Åpne verktøyet for BIOS-oppsett](#)
- [Skjermbilder i verktøyet for BIOS-oppsett](#)
- [Alternativer i verktøyet for BIOS-oppsett](#)
- [Oppsettslås](#)
- [Oppstartsrekkefølge](#)
- [Fjerne glemte passord](#)
- [Slette CMOS-innstillinger](#)
- [Oppdatere BIOS](#)

Oversikt

Bruk verktøyet for BIOS-oppsett til å gjøre følgende:

- 1 Endre systemkonfigurasjonen etter at du har installert, endret eller fjernet datamaskinvare i maskinen
- 1 Aktivere eller deaktivere hovedkortenheter
- 1 Aktivere eller deaktivere sikkerhetsfunksjoner

Før du bruker verktøyet for BIOS-oppsett, anbefaler vi at du skriver ned BIOS-innstillingene for fremtidig referanse.

⚠ FORSIKTIG: Hvis du ikke er en avansert datamaskinbruker, bør du ikke endre innstillingene i dette programmet. Noen endringer kan gjøre at datamaskinen din ikke fungerer som den skal.

Åpne verktøyet for BIOS-oppsett

1. Slå på datamaskinen (eller start den på nytt).
2. Når DELL™-logoen vises, trykker du raskt på <F2> flere ganger til et BIOS-skjermbilde åpnes.

⚠ OBS! Dell-logoen vises veldig raskt, så du må være oppmerksom. Hvis du trykker på <F2> før du blir bedt om det, oppfatter ikke datamaskinen tastetrykket.

3. Hvis du venter for lenge og det innledende Dell-skjermbildet lukkes, venter du til operativsystemet fullfører oppstarten. Deretter slår du av datamaskinen og prøver på nytt.

Skjermbilder i verktøyet for BIOS-oppsett

Skjermbildene i verktøyet for BIOS-oppsett viser de gjeldende konfigurasjonsinnstillingene eller de du kan endre, for datamaskinen. Informasjonen på skjermen er delt inn i tre områder: liste over alternativer, felt med aktive alternativer og tastefunksjoner.

BIOS-skjermbilde (endre skjermbilder med venstre og høyre piltast)	
Options List (Liste over alternativer) - Dette feltet vises til venstre i skjermbildet for verktøyet for BIOS-oppsett. Feltet er en liste som kan ruller, og inneholder parametere som definerer konfigurasjonen for datamaskinen.	Option Field (Alternativ-felt) - Dette feltet inneholder informasjon om hvert alternativ. I dette feltet kan du vise og endre gjeldende innstillinger, alternativer og standarder.
Du blar i listen ved hjelp av opp- og nedpiltastene. Når et alternativ er merket, kan du i Option Field (Alternativ-felt) se flere opplysninger om alternativet, hvilken innstilling som er valgt, og tilgjengelige innstillinger for alternativet.	Key Functions (Tastefunksjoner) - Dette feltet vises under Option Field (Alternativ-felt) og inneholder en oversikt over taster og hvilke funksjoner de har i den aktive alternativlisten.


Alternativer i verktøyet for BIOS-oppsett

⚠ OBS! Avhengig av datamaskinmodellen og hvilke enheter som er installert, kan det hende at noen av elementene i denne delen ikke vises i det hele tatt, eller at de vises litt annerledes.

System	
System Time (Systemklokkeslett)	Gjør det mulig for brukeren å angi systemklokkeslett og -dato fra BIOS.

System Date (Systemdato)	
System Info (Systeminformasjon)	Viser systeminformasjon som navnet på datamaskinen og annen systemspesifikk informasjon. Inkluderer BIOS-versjonsnummeret, servicemerket og gjenstandsnummeret for støtteformål.
Processor Info (Processorinformasjon)	Angir om datamaskinens prosessor støtter Hyper-Threading, og viser prosessortype, prosessorbusshastighet, prosessor-ID, klokkehastighet og L2-hurtigbuffer.
Memory Info (Minneinformasjon)	Viser mengden installert minne, minnehastighet, kanalmodus og typen minne som er installert.
Boot Sequence (Oppstartsrekkefølge)	Angir oppstartsrekkefølgen for enhetstyper.
Drives (Stasjoner)	
	Viser SATA-stasjonene i systemet (SATA-0, NVRAM: SATA-1, harddiskstasjon), stasjonsbetjeningen og SMART-rapporteringsstatusen.
Onboard Devices (Integrerte enheter)	
	Viser aktiveringsstatusen for hovedkortkomponenter.
Performance (Ytelse)	
	Viser aktiveringsstatusen for hyperthreading-funksjonen, CUID-verdien og HDD Acoustic Mode (Akustisk modus for harddisken).
Security (Sikkerhet)	
	Viser aktiveringsstatusen for passord som styrer tilgang til BIOS-oppsettet og harddiskstasjonen.
Power Management (Strømstyring)	
AC Recovery (Gjenoppretting etter strømbrudd)	Angir hvordan systemet skal reagere etter et strømbrudd (Off (Av), On (På), Last (Siste tilstand))
Auto Power On (Automatisk oppstart)	Angir når innstillingen Auto Power Time (Automatisk oppstart på klokkeslett) skal brukes (Off (Av), Everyday (Hver dag), Weekdays (Ukedager))
Auto Power Time (Automatisk oppstart på klokkeslett)	Angir et klokkeslett for når systemet skal slås på.
Low Power Mode (Lavstrømsmodus)	Gjør det mulig å deaktivere NIC når systemet er i dvalemodus eller slått av.
Remote Wake Up (Ekstern oppvekking)	Gjør det mulig å vekke systemet fra hvilemodus. Dette alternativet avhenger av innstillingene for de andre alternativene.
Suspend Mode (Hvilemodus)	Velger hvilemodusen for strømstyring.
Maintenance (Vedlikehold)	
	Viser servicemerke, ASF-strømstyring og hendelseslogg.
ImageServer	
	Angir nettverksplasseringen for en ImageServer og aktiverer ODDS-innstillinger (On-demand Desktop Streaming).
POST Behavior (POST-virkemåte)	
	Angir alternativer for Fast Boot (Rask oppstart), Numlock-tasten, POST-hurtigtaster og tastaturfeilrapportering under oppstart.

Oppsettslås

 **OBS!** Oppsettslåsfunksjonen er bare tilgjengelig på OptiPlex FX160-systemet.

Oppsettslås (SETUP_LOCK, se [Hovedkortkontakter](#)) er en maskinvarefunksjon som virker sammen med innstillingene for BIOS-alternativet Admin Password (Administratorpassord), BIOS-alternativet Password Changes (Passordendringer) og passordjumperen for maskinvare (PSWD) for å angi en bestemt virkemåte for oppsettskjermbildene. De vanligste funksjonene står oppført i tabellen nedenfor.

Admin Password (Administratorpassord)	Password Changes (Passordendringer)	Password Jumper Installed (Passordjumper installert)	Setup Lock Jumper Installed (Jumper for oppsettslås installert)	Virkemåte for oppsett
Nei	Ikke aktuelt	Nei	Ja	<ul style="list-style-type: none"> 1 Bruker: kan bare vise oppsettsalternativer 1 Administrator: kan endre oppsettsalternativer 1 Passord slettet og kan ikke angis
Ja	Ulåst	Ja	Ikke aktuelt	<ul style="list-style-type: none"> 1 Bruker: kan vise og kan bare angi/endre system- og HDD-passord 1 Administrator: kan endre alternativer etter riktig passordangivelse
Ja	Låst	Ja	Ikke aktuelt	<ul style="list-style-type: none"> 1 Bruker: kan bare vise oppsettsalternativer 1 Administrator: kan endre alternativer etter riktig passordangivelse

Oppstartsrekkefølge


Datamaskinen kan starte opp fra en hvilken som helst av følgende enhetstyper:

- 1 **Flyttbare stasjoner** - Datamaskinen prøver å starte opp fra en ekstern enhet, for eksempel en diskettstasjon.
- 1 **Harddiskstasjon** - Datamaskinen prøver å starte opp fra en intern stasjon, for eksempel NVRAM-modulen (SATA-0-porten) eller harddiskstasjonen (SATA-1-porten).
- 1 **CD-/DVD-stasjon** - Datamaskinen prøver å starte opp fra CD- eller DVD-stasjonen. CD- og DVD-stasjoner er eksterne enheter.
- 1 **USB-stasjon** - Datamaskinen prøver å starte opp fra en oppstartbar USB-stasjon. Sett minneenheten i en USB-port, og start datamaskinen på nytt.
- 1 **Nettverksstasjon** - Datamaskinen kan motta operativsystemet fra en nettverksstasjon, for eksempel en ImageServer.

Endre oppstartsrekkefølgen for fremtidige oppstarter

Når du etablerer oppstartsrekkefølgen, etablerer du først oppstartsrekkefølgen for enheter i enhetstypegrupper, og deretter velger du oppstartsrekkefølgen for enhetstyper.

1. Åpne verktøyet for BIOS-oppsett (se [Åpne verktøyet for BIOS-oppsett](#)).
2. Bruk venstre og høyre piltast til å navigere til skjermbildet **System**.
3. Bruk nedpiltasten til å merke **Boot Sequence** (Oppstartsrekkefølge), og trykk på <Enter> for å åpne underskjermbildet.

 **OBS!** Skriv ned den gjeldende oppstartsrekkefølgen i tilfelle du ønsker å gå tilbake til den senere.

4. Angi oppstartsprioriteten for enheter i enhetstyper:
 - a. Bruk opp- og nedpiltastene til å merke **Removable Drives** (Flyttbare stasjoner), og trykk på <Enter>. Hvis en stasjon ikke er installert, trykker du på <Esc> for å gå tilbake til underskjermbildet **Boot Sequence** (Oppstartsrekkefølge).
 - b. I skjermbildet **Removable Drives** (Flyttbare stasjoner) bruker du opp- og nedpiltastene til å merke **1st Drive** (Første stasjon), og deretter trykker du på <Enter>.
 - c. I popup-vinduet **Options** (Alternativer) bruker du opp- og ned- piltastene til å merke den første foretrukkede flyttbare enheten eller velger **Off (Av)** for å deaktivere den, og deretter trykker du på <Enter>. Gjenta dette deltrinnet for den **andre, tredje osv. stasjonen**, hvis oppført. Trykk på <Esc> for å gå tilbake til underskjermbildet **Boot Sequence** (Oppstartsrekkefølge).
 - d. Gjenta dette trinnet for hver gjenværende enhetstype: **harddiskstasjoner, USB-stasjoner, CD-/DVD-stasjoner og nettverksstasjoner**.
5. Angi oppstartsprioriteten for enhetstyper:
 - a. I underskjermbildet **Boot Sequence** (Oppstartsrekkefølge) bruker du opp- og nedpiltastene til å merke **1st Boot Device** (Første oppstartsenhet) og trykker på <Enter> for å åpne popup-vinduet **Options** (Alternativer).
 - b. I popup-vinduet **Options** (Alternativer) bruker du opp- og ned- piltastene til å merke den foretrukkede første oppstartsenhetstypen og trykker på <Enter>. Den første oppstartsenheten er den primære enhetstypen for oppstart.
 - c. Gjenta dette trinnet for **andre, tredje, fjerde og femte oppstartsenhet** for å opprette oppstartsrekkefølgen for enhetstyper som datamaskinen skal prøve å starte opp fra.
6. Trykk på <F10>, og trykk deretter på <Enter> for å lagre innstillingene og starte systemet på nytt.

Velge spesifikk oppstartsenhet

Under systemoppstart kan du velge en hvilken som helst oppstartbar enhet, for eksempel en intern eller ekstern harddisk, en ekstern CD- eller DVD-stasjon, en USB-minnepenn eller en ekstern diskettstasjon, uten å endre oppstartsrekkefølgen for enheter i BIOS. Denne funksjonen er nyttig når du skal starte opp med en ekstern DVD-stasjon for å kjøre Dell Diagnostics fra mediet *Dell Drivers and Utilities* og gå tilbake til vanlig oppstartsrekkefølge ved neste systemoppstart.


1. Slå på datamaskinen (eller start den på nytt).
2. Når Dell-logoen vises, trykker du raskt på <F12> flere ganger til **Boot Device Menu** (Oppstartsenhetmeny) vises.

Hvis du venter for lenge og du ser operativsystemlogoen, fortsetter du med å laste systemet til du ser skrivebordet i operativsystemet. Deretter slår du av datamaskinen og prøver på nytt.


3. Bruk opp- og nedpiltastene til å velge enheten som du vil starte opp med, og deretter klikker du på <Enter>.
-

Fjerne glemte passord

 **ADVARSEL:** Før du arbeider inne i datamaskinen, må du lese sikkerhetsinformasjonen som fulgte med datamaskinen. Hvis du vil ha mer informasjon om gode sikkerhetsrutiner, kan du gå til hjemmesiden for overholdelse av forskrifter på www.dell.com/regulatory_compliance.

 **FORSIKTIG:** Denne prosessen fjerner både system- og administratorpassordene.

1. Utfør prosedyren i [Før du arbeider inne i datamaskinen](#).
2. Fjern jumperen fra passordjumperens (PSWD) pinner på hovedkortet (se [Hovedkortkontakter](#)).
3. Utfør prosedyren i [Etter at du har arbeidet inne i datamaskinen](#).
4. Start datamaskinen på nytt, og la den starte opp til skrivebordet i operativsystemet.
5. Slå av datamaskinen.
6. Utfør prosedyren i [Før du arbeider inne i datamaskinen](#).
7. Sett på plass jumperen på passordjumperens (PSWD) pinner.
8. Utfør prosedyren i [Etter at du har arbeidet inne i datamaskinen](#).

 **OBS!** Denne prosedyren aktiverer passordfunksjonen. Når du åpner verktøyet for BIOS-oppsett, vises både alternativene for system- og administratorpassord som Not Set (Ikke angitt). Dette innebærer at passordfunksjonen er aktivert, men at ingen passord er tilordnet.

9. Start datamaskinen på nytt, og åpne Setup (Oppsett) (se [Åpne verktøyet for BIOS-oppsett](#)).
10. Tilordne nytt system- og/eller administratorpassord.

Slette CMOS-innstillinger


 **ADVARSEL:** Før du arbeider inne i datamaskinen, må du lese sikkerhetsinformasjonen som fulgte med datamaskinen. Hvis du vil ha mer informasjon om gode sikkerhetsrutiner, kan du gå til hjemmesiden for overholdelse av forskrifter på www.dell.com/regulatory_compliance.

1. Utfør prosedyren i [Før du arbeider inne i datamaskinen](#).

 **OBS!** Datamaskinen må kobles fra stikkontakten for å kunne slette CMOS-innstillingen.

2. Tilbakestille gjeldende CMOS-innstillinger:
 - a. Finn pinnene for sletting av CMOS-jumperen (RTCST) og passordjumperen (PSWD) på hovedkortet (se [Hovedkortkontakter](#)).
 - b. Fjern jumperen fra pinnene for passordjumperen (PSWD), og plasser den på pinnene for sletting av CMOS-jumperen (RTC_RST).
 - c. Vent i 30 sekunder.
 - d. Fjern jumperen fra pinnene for sletting av CMOS-jumperen (RTC_RST), og plasser den på pinnene for passordjumperen (PSWD).
3. Utfør prosedyren i [Etter at du har arbeidet inne i datamaskinen](#).
4. Start datamaskinen på nytt.
5. Datamaskinen vil avgi pipelyder og deretter gi en CMOS checksum error (CMOS-kontrollsumfeil). Trykk på <F1> for å fortsette.

Oppdatere BIOS

 **FORSIKTIG:** Når du skal installere BIOS-programvare, må du bare bruke BIOS-programvare som er angitt for datamaskinen din.

Verktøyet for BIOS-oppsett befinner seg i BIOS på hovedkortet. Dersom du installerer et nytt hovedkort, kan det hende du må oppdatere (eller *flash*) BIOS.

1. Slå på datamaskinen.
2. Finn den nyeste BIOS-oppdateringsfilen for datamaskinen din på support.dell.com.

3. Klikk på **Last ned nå** for å laste ned filen.
4. Hvis vinduet **Export Compliance Disclaimer** (Samsvarsfraskrivelse for eksport) vises, klikker du på **Yes, I Accept this Agreement** (Ja, jeg godtar avtalen).
Dialogboksen **Filnedlasting** vises.
5. Klikk på **Lagre dette programmet på disk**, og klikk deretter på **OK**.
Vinduet **Lagre som** vises.
6. Klikk på nedpilen for å vise menyen **Lagre i**, velg **Skrivebord**, og klikk på **Lagre**.
Filen lastes ned til skrivebordet.
7. Klikk på **Lukk** når vinduet **Nedlasting fullført** vises.
Filikonet vises på skrivebordet og har samme tittel som den nedlastede BIOS-oppdateringsfilen.
8. Dobbelklikk på filikonet på skrivebordet, og følg anvisningene på skjermen.

[Tilbake til Innholdssiden](#)

[Tilbake til Innholdssiden](#)

Servicehåndbok for Dell™ OptiPlex™ FX160/160



OBS! Et OBS!-avsnitt inneholder viktig informasjon som gjør at du kan bruke datamaskinen mer effektivt.



FORSIKTIG: Et FORSIKTIG-avsnitt angir potensiell fare for maskinvaren eller tap av data hvis du ikke følger instruksjonene.



ADVARSEL: En ADVARSEL angir en potensiell fare for skade på eiendom, personskade eller dødsfall.

Hvis du kjøpte en datamaskin i serien Dell™ n, gjelder ikke eventuelle referanser i dette dokumentet til operativsystemet Microsoft® Windows®.

Informasjonen i dette dokumentet kan endres uten varsel.

© 2008 Dell Inc. Med enerett.

Reproduksjon av dette materialet i enhver form er strengt forbudt uten skriftlig tillatelse fra Dell Inc.

Varemerker i denne teksten: *Dell*, *DELL*-logoen og *OptiPlex* er varemerker tilhørende Dell Inc. *Intel* er et registrert varemerke tilhørende Intel Corporation i USA og andre land. *Microsoft*, *Windows*, *Windows Vista*, *Windows Start-knappen* og *Outlook* er registrerte varemerker for Microsoft Corporation i USA og/eller andre land.

Andre varemerker og varenavn kan være brukt i dette dokumentet som en henvisning til enhetene som innehar rettighetene til merkene og navnene eller til produktene. Dell Inc. fraskriver seg enhver eierinteresse for varemerker og varenavn som ikke er deres egne.

September 2009 Rev. A01

[Tilbake til Innholdssiden](#)

[Tilbake til Innholdssiden](#)

Feilsøking

Servicehåndbok for Dell™ OptiPlex™ FX160/160

- [Verktøy](#)
- [Dell Diagnostics](#)
- [Løse problemer](#)
- [Dell Technical Update-tjenesten](#)

⚠ ADVARSEL: Før du arbeider inne i datamaskinen, må du lese sikkerhetsinformasjonen som fulgte med datamaskinen. Hvis du vil ha mer informasjon om gode sikkerhetsrutiner, kan du gå til hjemmesiden for overholdelse av forskrifter på www.dell.com/regulatory_compliance.

⚠ ADVARSEL: Trekk alltid strømledningen til datamaskinen ut av stikkkontakten før du åpner dekslet til datamaskinen.

Verktøy

Strømlamper

Av/på-knappen foran på datamaskinen tennes, og blinker eller lyser kontinuerlig for å vise ulike tilstander:

- 1 Hvis strømlampen lyser blått og maskinen ikke reagerer, kan du se [Diagnoselamper](#).
- 1 Hvis strømlampen blinker blått, er datamaskinen i ventemodus. Trykk en tast på tastaturet, flytt på musen eller trykk på av/på-knappen for å avslutte ventemodus.
- 1 Hvis strømlampen ikke lyser, er datamaskinen enten slått av eller får ikke tilført strøm.
 - o Koble til strømkabelen på nytt, både bak på maskinen og til stikkkontakten.
 - o Hvis datamaskinen er koblet til et grenuttak med flere kontakter, kontrollerer du at grenuttaket er koblet til en stikkontakt og at grenuttaket er slått på.
 - o Forsøk å koble til strøm uten å benytte spenningsvern, grenuttak eller skjøteledninger for å kontrollere om maskinen lar seg slå på.
 - o Test stikkkontakten med en annen enhet, for eksempel en lampe, for å kontrollere at den fungerer.
 - o Kontroller at den 12-volts strømledningen og frontpanelkabelen er koblet til hovedkortet på riktig måte (se [Hovedkortkontakter](#)).
- 1 Hvis strømlampen lyser gult, er det mulig at en enhet ikke virker eller er feilmontert.
 - o Ta ut og installer minnemodulene på nytt (se [Minne](#)).
 - o Ta ut og sett deretter inn NVRAM-modulen på nytt, hvis den er installert (se [NVRAM-modulen](#)).
 - o Ta ut og sett deretter inn trådløskortet på nytt, hvis det er installert (se [Trådløskort](#)).
- 1 Fjern interferens. Noen mulige årsaker til interferens er:
 - o skjøteledninger for strøm, tastatur og mus
 - o for mange enheter på ett grenuttak
 - o flere grenuttak er koblet til den samme stikkkontakten

Diagnoselamper

⚠ ADVARSEL: Før du arbeider inne i datamaskinen, må du lese sikkerhetsinformasjonen som fulgte med datamaskinen. Hvis du vil ha mer informasjon om gode sikkerhetsrutiner, kan du gå til hjemmesiden for overholdelse av forskrifter på www.dell.com/regulatory_compliance.

Du kan feilsøke problemer ved hjelp av fire diagnoselamper merket 1, 2, 3 og 4 på frontpanelet. Når maskinen starter på vanlig måte, blinker lampene før de slås av. Hvis det oppstår en feil på maskinen, viser rekkefølgen lampene blinker i, hva som kan være problemet.

🚧 OBS! Etter at datamaskinen har fullført POST, vil alle fire lampene slås av før operativsystemet starter på nytt.

Diagnoselampekoder under POST

Lysmønstre	Problembeskrivelse	Anbefalt løsning
①②③④	Datamaskinen er i en normal av-tilstand, eller det har oppstått en mulig feil før BIOS aktiveres.	<ol style="list-style-type: none">1 Koble datamaskinen til en stikkontakt som du vet fungerer, og trykk på av/på-knappen (se Strømprøblemer).1 Hvis problemet ikke kan løses, kontakter du Dell (se Kontakt Dell).

	<p>Det kan ha oppstått en BIOS-feil, eller datamaskinen er i gjenopprettingsmodus.</p>	<ul style="list-style-type: none"> 1 Nullstill CMOS (se Slette CMOS-innstillinger) 1 Oppdater BIOS på nytt, eller installer en BIOS-oppdatering (se Oppdatere BIOS), og start datamaskinen på nytt. 1 Hvis problemet ikke kan løses, kontakter du Dell (se Kontakt Dell).
	<p>Det kan ha oppstått en prosessorfeil.</p>	<ul style="list-style-type: none"> 1 Kontakt Dell (se Kontakt Dell).
	<p>Minnemoduler er registrert, men det har oppstått en minnefeil.</p>	<ul style="list-style-type: none"> 1 Hvis du har to minnemoduler installert, tar du ut modulene (se Ta ut en minnemodul), installerer én av dem igjen (se Sette inn en minnemodul), og starter deretter datamaskinen på nytt. Hvis datamaskinen startes som normalt, fortsetter du med å installere flere moduler (én om gangen) til du har funnet den defekte modulen eller har installert alle modulene på nytt uten feil. 1 Hvis du har en minnemodul av samme type som du vet fungerer, installerer du denne i datamaskinen (se Minne). 1 Hvis problemet ikke kan løses, kontakter du Dell (se Kontakt Dell).
	<p>Det har oppstått en mulig feil i en PCI-enhet.</p>	<ul style="list-style-type: none"> 1 Hvis det er installert et trådløskort, tar du ut kortet (se Ta ut trådløskortet) og starter datamaskinen på nytt. Hvis problemet forsvinner, installerer du et nytt trådløskort. 1 Hvis problemet ikke kan løses, kontakter du Dell (se Kontakt Dell).
	<p>Det kan ha oppstått en grafikkfeil.</p>	<ul style="list-style-type: none"> 1 Kontakt Dell (se Kontakt Dell).
	<p>Det har oppstått en mulig feil i en lagringsenhet.</p>	<ul style="list-style-type: none"> 1 Hvis det er installert en harddisk, setter du inn stasjonens strøm- og datakabelkontakter på nytt (se Ta ut harddiskbraketteneheten) og starter datamaskinen på nytt. 1 Hvis det er installert en NVRAM-modul, setter du inn modulen på nytt (se NVRAM-modulen) og starter datamaskinen på nytt. 1 Hvis problemet ikke kan løses, kontakter du Dell (se Kontakt Dell).
	<p>Det kan ha oppstått en USB-feil.</p>	<ul style="list-style-type: none"> 1 Installer alle USB-enheter en gang til, kontrollerer kabeltilkoblingene, og start deretter datamaskinen på nytt. 1 Hvis problemet ikke kan løses, kontakter du Dell (se Kontakt Dell).
	<p>Det er ikke registrert noen minnemoduler.</p>	<ul style="list-style-type: none"> 1 Hvis du har to minnemoduler installert, tar du ut modulene (se Ta ut en minnemodul), installerer én av dem igjen (se Sette inn en minnemodul), og starter deretter datamaskinen på nytt. Hvis datamaskinen startes som normalt, fortsetter du med å installere flere moduler (én om gangen) til du har funnet den defekte modulen eller har installert alle modulene på nytt uten feil. 1 Hvis du har en minnemodul av samme type som du vet fungerer, installerer du denne i datamaskinen (se Minne). 1 Hvis problemet ikke kan løses, kontakter du Dell (se Kontakt Dell).
	<p>Det har oppstått en feil med hovedkortet.</p>	<ul style="list-style-type: none"> 1 Kontakt Dell (se Kontakt Dell).
	<p>Minnemoduler er registrert, men det finnes en feil med minnekonfigurasjon eller kompatibilitet.</p>	<ul style="list-style-type: none"> 1 Kontroller at det ikke er noen spesielle krav til plassering av minnemoduler-/kontakter (se Minne). 1 Kontroller at minnetypen du bruker, støttes av maskinen (se Minne). 1 Hvis problemet ikke kan løses, kontakter du Dell (se Kontakt Dell).
	<p>Det kan ha oppstått en feil med ressursen for hovedkortet og/eller maskinvaren.</p>	<ul style="list-style-type: none"> 1 Kontakt Dell (se Kontakt Dell).
	<p>Det har oppstått en annen feil.</p>	<ul style="list-style-type: none"> 1 Hvis det er installert en harddisk, setter du inn stasjonens strøm- og datakabelkontakter på nytt (se Harddiskenhet (tilleggsutstyr)) og starter datamaskinen på nytt. 1 Hvis det er installert en NVRAM-modul, setter du inn modulen på nytt (se NVRAM-modulen) og starter datamaskinen på nytt. 1 Hvis det vises en feilmelding angående et problem med en enhet (for eksempel harddisken), kontrollerer du at enheten fungerer som den skal. 1 Hvis operativsystemet forsøker å starte opp fra en enhet (for eksempel en CD-/DVD-stasjon), kontrollerer du BIOS-innstillingene for å sikre at oppstartsrekkefølgen er riktig for enhetene som er installert på datamaskinen. 1 Hvis problemet ikke kan løses, kontakter du Dell (se Kontakt Dell).

Signalkoder

Datamaskinen kan avgi en serie med lydsignaler under oppstart hvis feil eller problemer ikke vises på skjermen. En mulig signalkode kan for eksempel bestå av tre korte, gjentakende lydsignaler, som indikerer at datamaskinen har støtt på en mulig hovedkortsvikt.

Hvis datamaskinen avgir en serie med lydsignaler under oppstart:

1. Skriv ned signalkoden.
2. Kjør Dell Diagnostics for å fastslå problemet. (se [Dell Diagnostics](#)).

Kode (gjentatte korte lydsignaler)	Beskrivelse	Anbefalt løsning
1	Kontrollsumfeil i BIOS. Mulig feil på hovedkort.	<ul style="list-style-type: none"> 1 Kontakt Dell (se Kontakte Dell).
2	Det er ikke registrert noen minnemoduler.	<ul style="list-style-type: none"> 1 Hvis du har to minnemoduler installert, tar du ut modulene (se Ta ut en minnemodul), installerer én av dem igjen (se Sette inn en minnemodul), og starter deretter datamaskinen på nytt. Hvis datamaskinen startes som normalt, fortsetter du med å installere flere moduler (én om gangen) til du har funnet den defekte modulen eller har installert alle modulene på nytt uten feil. 1 Hvis du har en minnemodul av samme type som du vet fungerer, installerer du denne i datamaskinen (se Minne). 1 Hvis problemet ikke kan løses, kontakter du Dell (se Kontakte Dell).
3	Mulig feil på hovedkort. Test for tidsuret i datamaskinen mislyktes. Test av tastaturkontroller mislyktes.	<ul style="list-style-type: none"> 1 Hvis problemet ikke kan løses, kontakter du Dell (se Kontakte Dell).
4	Feil ved RAM-lesing/-skrivning.	<ul style="list-style-type: none"> 1 Kontroller at det ikke er noen spesielle krav til plassering av minnemoduler/-kontakter (se Minne). 1 Kontroller at minnetypen du bruker, støttes av maskinen (se Minne). 1 Hvis problemet ikke kan løses, kontakter du Dell (se Kontakte Dell).
5	Feil i sanntidsklokke. Mulig batteri- eller hovedkortsvikt.	<ul style="list-style-type: none"> 1 Sett inn batteriet (se Sette inn klokkebatteriet). 1 Hvis problemet ikke kan løses, kontakter du Dell (se Kontakte Dell).
6	Feil ved video-BIOS-test.	<ul style="list-style-type: none"> 1 Kontakt Dell (se Kontakte Dell).
7	Feil ved CPU-hurtigbuffer-test.	<ul style="list-style-type: none"> 1 Kontakt Dell (se Kontakte Dell).

Systemmeldinger

 **OBS!** Hvis meldingen du fikk, ikke vises nedenfor, ser du i dokumentasjonen for operativsystemet eller programmet du brukte da meldingen kom.

Alert! Previous attempts at booting this system have failed at checkpoint [nnnn]. For help in resolving this problem, please note this checkpoint and contact Dell Technical Support (Obs! Feil i kontrollpunkt [nnnn] ved tidligere forsøk på oppstart av dette systemet. Noter dette kontrollpunktet og ta kontakt med Dell Technical Support (teknisk støtte) for å få hjelp til å løse dette problemet). — Datamaskinen kunne ikke fullføre oppstartsrutinen tre ganger etter hverandre for den samme feilen (se [Kontakte Dell](#) for å få hjelp).

CMOS checksum error (Kontrollsumfeil i CMOS) — Mulig feil på hovedkort eller lite RTC-batteristrøm. Skift batteriet (se [Klokkebatteri](#)) eller se [Kontakte Dell](#) for å få hjelp).

CPU fan failure (Feil med CPU-vifte) — Skift prosessorviften (se [Ta ut harddiskviften](#)).

Diskette Drive 0 seek failure (Søkefeil på diskettstasjon 0) — En kabel kan være løs, eller datamaskinens konfigurasjonsinformasjon stemmer kanskje ikke med maskinvarerkonfigurasjonen. Kontroller HDD-kabeltilkoblingene, hvis installert ([Ta ut harddiskbraketteneheten](#)), og sett inn NVRAM-modulen på nytt, hvis installert (se [Ta ut NVRAM-modulen](#)).

Diskette read failure (Diskettelesefeil) — Disketten kan være defekt eller kableen kan være løs. Kontroller kabeltilkoblingene til diskettstasjonsenheten.

Hard-disk read failure (Lesefeil på harddisk) — Mulig HDD-feil under HDD-oppstartstest (se [Kontakte Dell](#) for assistanse). Kontroller HDD-kabeltilkoblingene, hvis installert ([Ta ut harddiskbraketteneheten](#)), og sett inn NVRAM-modulen på nytt, hvis installert (se [Ta ut NVRAM-modulen](#)).

Keyboard failure (Tastaturfeil) — Feil med tastatur eller løs tastaturkabel (se [Tastaturproblemer](#)).

No boot device available (Ingen tilgjengelig oppstartenhet) — Systemet finner ingen oppstartsenhet eller -partisjon.

- 1 Hvis NVRAM-modulen er oppstartsenheten, kontrollerer du at den er riktig satt inn (se [NVRAM-modulen](#)).
- 1 Hvis diskettstasjonen er oppstartsenheten, må du sørge for at kablene er tilkoblet, og at det er en oppstartbar diskett i stasjonen.
- 1 Hvis harddisken er oppstartsenheten din, må du sørge for at kablene er tilkoblet og at stasjonen er korrekt installert og partisjonert som en oppstartenhet (se [Harddiskenhet \(tilleggsutstyr\)](#)).
- 1 Åpne verktøyet for BIOS-oppsett, og kontroller at informasjonen for oppstartrekkefølgen er riktig (se [Åpne verktøyet for BIOS-oppsett](#)).

No timer tick interrupt (Ingen tidtakertikk) — Mulig feil med en brikke på hovedkortet eller feil med hovedkortet (se [Kontakte Dell](#) for å få hjelp).

Non-system disk or disk error (Ikke systemdisk eller diskfeil) — Skift ut disketten med en som har et oppstartbart operativsystem, eller ta disketten ut av stasjon A, og start datamaskinen på nytt.

Not a boot diskette (Ikke oppstartbar diskett) — Sett i en oppstartbar diskett, og start datamaskinen på nytt.

NOTICE - Hard Drive SELF MONITORING SYSTEM has reported that a parameter has exceeded its normal operating range. Dell recommends that you back up your data regularly. A parameter out of range may or may not indicate a potential hard drive problem (MERKNAD - Harddiskens SELVØVERVÅKINGSSYSTEM har rapportert at en parameter har overskredet sitt normale driftsintervall. Dell anbefaler at du sikkerhetskopierer dataene dine regelmessig. Når et parameter er utenfor driftsområdet, kan det bety at det er et problem med harddisken.) — S.M.A.R.T-feil, mulig harddisksvikt. Denne funksjonen kan aktiveres eller deaktiveres i BIOS-oppsettet.

USB over current error (USB-overstrømsfeil) — Det er oppstått problemer med en USB-enhet som er koblet til datamaskinen. Se i feilsøkingsdokumentasjonen for enheten.

Feilsøkingsverktøy for maskinvare

Hvis en enhet ikke oppdages under betjeningen av verktøyet for BIOS-oppsett, eller hvis den oppdages, men blir feilkonfigurert, kan du bruke feilsøkingsverktøyet for maskinvare til å løse inkompatibilitetsproblemet.

Microsoft Windows XP Embedded:


Det er følger ikke med et feilsøkingsverktøy for maskinvare i Windows XP Embedded. Det leveres via en Internett-tilkobling.

1. Logg på systemet som en bruker med administrative rettigheter.
2. Klikk på **Start** → **Hjelp og støtte**.
3. Klikk på **Maskinvare**.
4. I rammen **Maskinvare** klikker du på enheten som du har problemer med, og deretter trykker du på <Enter>.
5. I søkeresultatene velger du det alternativet som best beskriver problemet, og gjennomfører deretter resten av feilsøkingen.

Microsoft Windows XP:

1. Klikk på **Start** → **Hjelp og støtte**.
2. Skriv inn feilsøking av maskinvare i søkefeltet, og trykk på <Enter> for å starte søket.
3. I delen **Løs et problem** klikker du **Feilsøkingsverktøy for maskinvare**.
4. I listen **Feilsøkingsverktøy for maskinvare** velger du alternativet som best beskriver problemet, og klikker på **Neste** for å gå videre med feilsøkingen.

Microsoft Windows Vista:

1. Klikk på Windows Vista Start-knappen , og klikk på **Hjelp og støtte**.
2. Skriv feilsøking av maskinvare i søkefeltet, og trykk på <Enter> for å starte søket.

3. I søkeresultatene velger du det alternativet som best beskriver problemet, og deretter gjennomføres resten av feilsøkingen.


Dell Diagnostics


 **ADVARSEL:** Før du arbeider inne i datamaskinen, må du lese sikkerhetsinformasjonen som fulgte med datamaskinen. Hvis du vil ha mer informasjon om gode sikkerhetsrutiner, kan du gå til hjemmesiden for overholdelse av forskrifter på www.dell.com/regulatory_compliance.

Når du skal bruke Dell Diagnostics

Hvis det oppstår et problem med maskinen, utfører du kontrollene i [Feilsøking](#) og kjører Dell Diagnostics før du kontakter Dell for å få mer hjelp.

Start Dell Diagnostics fra harddisken eller fra mediet for *Drivers and Utilities* som følger med datamaskinen.

 **OBS!** Mediet for *Drivers and Utilities* er tilleggsutstyr og leveres ikke med alle datamaskiner. En ekstern optisk stasjon er nødvendig for å bruke dette mediet.


 **OBS!** Dell Diagnostics virker bare på datamaskiner fra Dell.


Starte Dell Diagnostics fra harddisken

Før du kjører Dell Diagnostics, må du åpne verktøyet for BIOS-oppsett for å se konfigurasjonsinformasjonen for datamaskinen og kontrollere at enheten du vil teste, er aktiv og vises i verktøyet for BIOS-oppsett.

 **OBS!** Ta kontakt med Dell hvis datamaskinen ikke viser noe skjermbilde (se [Kontakte Dell](#)).


1. Kontroller at datamaskinen er koblet til en stikkontakt som du vet fungerer.
2. Slå på datamaskinen (eller start den på nytt).
3. Når DELL-logoen vises, trykker du umiddelbart på F12.

 **OBS!** Det kan oppstå tastaturfeil hvis du holder nede en tast for lenge. Trykk på og slipp F12-tasten med jevne mellomrom for å unngå mulige tastaturfeil når du skal åpne Boot Device Menu (Oppstartenhetmeny).


 **OBS!** Hvis du venter for lenge slik at operativsystemlogoen vises, venter du til operativsystemet er startet, og deretter slår du av datamaskinen og prøver på nytt.

4. Bruk pil opp eller ned for å velge **PSA+** på oppstartsmenyen, og trykk deretter på <Enter>.


Datamaskinen kjører PSA (Pre-boot System Assessment) (systemkontroll før oppstart), en serie med innledende tester av hovedkort, tastatur, skjerm, minne, harddisk osv.

 **OBS!** PSA kan ta flere minutter å gjennomføre.

- 1 Svar på spørsmålene som vises. Hvis du blir bedt om det, velger du å kjøre alle minnetester.
- 1 Hvis det blir oppdaget feil, skriver du ned feilkoden(e) og ser [Kontakte Dell](#).
- 1 Hvis systemkontrollen før oppstart blir fullført, får du meldingen "Booting Dell Diagnostic Utility Partition. Press any key to continue" (Starter Dells diagnoseverktøypartisjon. Trykk på en tast for å fortsette.)

 **OBS!** Hvis du får en melding om at det ikke ble funnet noen partisjon for diagnoseverktøy, kjører du Dell Diagnostics fra mediet for *Drivers and Utilities* (se [Starte Dell Diagnostics fra mediet for Drivers and Utilities](#)).

5. Trykk på en tast for å starte Dell Diagnostics fra partisjonen for diagnoseverktøy på harddisken.
6. Trykk på <Tab> for å velge **Test System**, og trykk deretter på <Enter>.

 **OBS!** Det anbefales at du velger **Test System** for å kjøre en fullstendig test på datamaskinen. Når du velger **Test Memory** (Test minne), startes den utvidede minnetesten som kan ta opptil tretti minutter eller mer. Når testen er fullført, noterer du ned testresultatene og trykker på en tast for å gå tilbake til forrige meny.

7. I hovedmenyen (Main Menu) i Dell Diagnostics venstreklipper du med musen/styreplaten eller trykker på <Tab> og deretter <Enter> for å velge den testen du ønsker å kjøre (se [Dell Diagnostics Main Menu \(Hovedmeny\)](#)).

 **OBS!** Skriv ned eventuelle feilkoder og problembeskrivelser nøyaktig slik de vises, og følg instruksjonene på skjermen.


8. Når alle testene er fullført, lukker du testvinduet for å komme tilbake til Main Menu (Hovedmeny) i Dell Diagnostics.


9. Lukk vinduet Main Menu (Hovedmeny) for å avslutte Dell Diagnostics, og start maskinen på nytt.

Starte Dell Diagnostics fra mediet for Drivers and Utilities


Før du kjører Dell Diagnostics, må du åpne verktøyet for BIOS-oppsett (se [Åpne verktøyet for BIOS-oppsett](#)) for å se konfigurasjonsinformasjonen for datamaskinen og kontrollere at enheten du vil teste, er aktiv og vises i verktøyet for BIOS-oppsett.

1. Koble en ekstern optisk stasjon til datamaskinen.
2. Sett inn mediet for *Drivers and Utilities* i den optiske stasjonen.
3. Start datamaskinen på nytt.
4. Når DELL-logoen vises, trykker du umiddelbart på F12.

 **OBS!** Det kan oppstå tastaturfeil hvis du holder nede en tast for lenge. Trykk på og slipp opp F12-tasten med jevne mellomrom for å unngå mulige tastaturfeil når du skal åpne Boot Device Menu (Oppstartenhetmeny).

 **OBS!** Hvis du venter for lenge, slik at operativsystemlogoen vises, må du vente til du ser skrivebordet i Microsoft Windows. Deretter slår du av datamaskinen og prøver på nytt.


5. Når enhetslisten for oppstart vises, bruker du pil opp eller ned til å merke **CD/DVD/CD-RW Drive** (CD/DVD/CD-RW-stasjon). Deretter trykker du på <Enter>.

 **OBS!** Hvis du bruker menyen for engangsoppstart, endres oppstartssekvensen bare for den gjeldende oppstarten. Ved en omstart starter datamaskinen i henhold til oppstartrekkefølgen som er angitt i verktøyet for BIOS-oppsett.


6. Trykk på en tast for å bekrefte at du vil starte fra CD/DVD.
7. Tast 1 for å velge **Run the 32 Bit Dell Diagnostics** (Kjør 32-biters Dell Diagnostics).

8. I Dell Diagnostics Main Menu (Hovedmeny) taster du 1 for å velge **Dell 32-bit Diagnostics for Resource CD (graphical user interface)** (Dell 32-biters Diagnostics for ressurs-CD (grafisk brukergrensesnitt)).

9. Trykk på <Tab> for å velge **Test System**, og trykk deretter på <Enter>.

 **OBS!** Det anbefales at du velger **Test System** for å kjøre en fullstendig test på datamaskinen. Når du velger **Test Memory** (Test minne), startes den utvidede minnetesten som kan ta opptil tretti minutter eller mer. Når testen er fullført, noterer du ned testresultatene og trykker på en tast for å gå tilbake til forrige meny.

10. I hovedmenyen (Main Menu) i Dell Diagnostics venstreklipper du med musen/styreplaten eller trykker på <Tab> og deretter <Enter> for å velge den testen du ønsker å kjøre (se [Dell Diagnostics Main Menu \(Hovedmeny\)](#)).

 **OBS!** Skriv ned eventuelle feilkoder og problembeskrivelser nøyaktig slik de vises, og følg instruksjonene på skjermen.


11. Når alle testene er fullført, lukker du testvinduet for å komme tilbake til Main Menu (Hovedmeny) i Dell Diagnostics.
12. Lukk vinduet Main Menu (Hovedmeny) for å avslutte Dell Diagnostics, og start maskinen på nytt.
13. Ta ut mediet for *Drivers and Utilities* fra den optiske stasjonen.

Dell Diagnostics Main Menu (Hovedmeny)

Når Dell Diagnostics starter, vises følgende meny:

Alternativ	Funksjon
Test Memory (Test minne)	Kjør den frittstående minnetesten
Test System	Kjør systemdiagnose
Exit (Avslutt)	Avslutt diagnoseprogrammet


Trykk på <Tab> for å velge testen du vil kjøre, og trykk deretter på <Enter>.

 **OBS!** Det anbefales at du velger **Test System** for å kjøre en fullstendig test på datamaskinen. Når du velger **Test Memory** (Test minne), startes den utvidede minnetesten som kan ta opptil tretti minutter eller mer. Når testen er fullført, noterer du ned testresultatene og trykker på en tast for å gå


tilbake til denne menyen.

Etter at **Test System** er valgt, vises følgende meny:

Alternativ	Funksjon
Express Test (Hurtigtesting)	Utfører en hurtigtesting av enheter i systemet. Dette kan vanligvis ta 10 til 20 minutter. OBS! Express Test (Ekspresstest) krever ingen handlinger fra deg. Muligheten for å finne problemet raskt er større hvis du kjører Express Test først.
Extended Test (Utvidet test)	Utfører en grundig kontroll av enheter i systemet. Dette tar vanligvis minst en time. OBS! Den utvidede testen krever at du regelmessig svarer på bestemte spørsmål.
Custom test (Tilpasset test)	Brukes til å teste en bestemt enhet eller tilpasse testene som skal kjøres.
Symptom Tree (Symptomtre)	Med dette alternativet kan du velge tester på grunnlag av symptomer på problemet. Dette alternativet viser de vanligste symptomene.

 **OBS!** Det anbefales at du velger **Extended Test (Utvidet test)** for å kjøre en grundigere kontroll av enhetene i datamaskinen.

Hvis det blir registrert problemer under en test, vises det en melding med en feilkode og en beskrivelse av problemet. Noter feilkoden og problembeskrivelsen nøyaktig slik den vises, og følg anvisningene på skjermen. Kontakt Dell hvis du ikke klarer å løse problemet (se [Kontakte Dell](#)).

 **OBS!** Ha servicemerket ditt klart når du kontakter Dells kundestøtte. Servicemerket for datamaskinen er plassert på toppen av hvert testskjerm-bilde.


Følgende kategorier inneholder tilleggsinformasjon om tester som er kjørt fra alternativet Custom Test (Egendefinert test) eller Symptom Tree (Symptomtre):

Kategori	Funksjon
Results (Resultater)	Viser resultatene av testen og eventuelle feiltilstander som oppstod.
Errors (Feil)	Viser feil som er funnet, feilkoder og en problembeskrivelse.
Help (Hjelp)	Beskriver testen og kan angi krav for utføring av testen.
Configuration (Konfigurasjon)	Viser maskinvarekonfigurasjonen for den valgte enheten. Dell Diagnostics viser konfigurasjonsinformasjonen for alle enheter fra BIOS, minnet og ulike interne tester, og viser informasjonen i enhetslisten i den venstre ruten på skjermen. OBS! Enhetslisten viser kanskje ikke navnet på alle komponentene som er installert på datamaskinen eller alle enhetene som er koblet til datamaskinen.
Parameters (Parametere)	Lar deg tilpasse testen ved å endre testinnstillingene, hvis dette er aktuelt.


Løse problemer

Tipsene nedenfor kan være nyttige når du skal feilsøke maskinen:

- 1 Hvis du la til eller fjernet en komponent før problemet oppstod, gå gjennom installasjonsprosedyrene og forsikrer deg om at komponenten er riktig installert.
- 1 Hvis en ekstern enhet ikke fungerer, må du kontrollere at den er koblet til på riktig måte.
- 1 Hvis du ser en feilmelding på skjermen, skriver du ned den nøyaktige ordlyden i meldingen. Meldingen kan hjelpe kundestøttepersonalet med å løse problemet.
- 1 Hvis du får en feilmelding i et program, leser du dokumentasjonen for programmet for å finne flere opplysninger.

 **OBS!** Framgangsmåtene i dette dokumentet ble skrevet for standardvisningen i Windows så det er mulig den er forskjellig hvis du har innstilt Dell™-datamaskinen på klassisk Windows-visning.

Batteriproblemer

 **ADVARSEL:** Det kan være fare for at et nytt batteri eksploderer hvis det ikke settes i på riktig måte. Batteriet skal bare skiftes med samme eller tilsvarende type, som anbefalt av produsenten. Kast brukte batterier i samsvar med produsentens veiledning.

 **ADVARSEL:** Før du arbeider inne i datamaskinen, må du lese sikkerhetsinformasjonen som fulgte med datamaskinen. Hvis du vil ha mer informasjon om gode sikkerhetsrutiner, kan du gå til hjemmesiden for overholdelse av forskrifter på www.dell.com/regulatory_compliance.

Skift batteriet — Hvis du stadig må stille datoen og klokkeslettet etter at du har slått av datamaskinen, eller hvis feil klokkeslett eller dato vises under oppstart, skifter du batteriet (se [Klokkebatteri](#)). Ta kontakt med Dell hvis batteriet fremdeles ikke fungerer som det skal (se [Kontakte Dell](#)).

Stasjonsproblemer

 **ADVARSEL:** Før du arbeider inne i datamaskinen, må du lese sikkerhetsinformasjonen som fulgte med datamaskinen. Hvis du vil ha mer informasjon om gode sikkerhetsrutiner, kan du gå til hjemmesiden for overholdelse av forskrifter på www.dell.com/regulatory_compliance.

Kontroller at Microsoft® Windows® finner stasjonen —


Windows XP Embedded:

- 1 Høyreklikk på **Start**-knappen, og klikk deretter på **Utforsk**.

Windows XP:

- 1 Klikk på **Start** og velg **Min datamaskin**.

Windows Vista®:

- 1 Klikk på Windows Vista **Start**-knappen , og klikk på **Datamaskin**.

Hvis stasjonen ikke vises i listen, kjører du et fullt søk med antivirusprogrammet for å søke etter og fjerne virus. Virus kan noen ganger forhindre at Windows gjenkjenner stasjonen.


Kontroller kabeltilkoblingene — Kontroller HDD-kabeltilkoblingene (se [Harddiskenhet \(tilleggsutstyr\)](#)) og NVRAM-modulen (se [NVRAM-modulen](#)) for å sikre at de er satt inn riktig.


Rengjør stasjonen eller disken — Bruk diskrengjøringsmidler som kan kjøpes i butikken, for å sikre at disken og den optiske stasjonen er rene.

Kjør feilsøkningsverktøyet for maskinvare — Se [Feilsøkningsverktøy for maskinvare](#).

Kjør Dell Diagnostics — Se [Dell Diagnostics](#).

Problemer med optiske stasjoner (tilleggsutstyr, eksterne)

 **OBS!** Vibrasjoner i optiske stasjoner med høy hastighet er normalt og kan medføre støy, men dette indikerer ikke feil med stasjonen eller mediet.

 **OBS!** Fordi det finnes ulike regioner og ulike plateformater, vil ikke alle DVD-plater fungere i alle DVD-stasjoner.

Justere lydvolument i Windows —

- 1 Klikk på høyttalerikonet i det nederste høyre hjørnet av skjermen.
- 1 Kontroller at lyden er skrudd opp ved å dra skyvebryteren oppover.
- 1 Fjern alle avkryssningene i feltene for å forsikre deg om at ikke lyden er slått av.

Kontroller høyttalerne — Se [Lyd- og høyttalerproblemer](#).

Problemer med skriving til en optisk stasjon

Lukk andre åpne programmer — Den optiske stasjonen mottar en jevn strøm med data i løpet av skriveprosessen. Hvis datastrømmen blir forstyrret eller avbrutt, oppstår det en feil. Lukk alle andre programmer før du skriver til den optiske stasjonen.

Slå av ventemodus i Windows før du skriver til en disk — Søk på nøkkelordet *ventemodus* i Windows Hjelp og støtte for informasjon om strømbehandlingsmodi.

Harddiskproblemer

Kontroller disk —


Windows XP Extended:

1. Logg på systemet som en bruker med administrative rettigheter.
2. Høyreklikk på **Start**-knappen, og klikk på **Utforsk**.
3. I listen **Mapper** høyreklikker du på disken som du vil kontrollere (OS(C:), OS(D:) eller osv.) og klikker på **Egenskaper**.
4. Klikk på **Verktøy** → **Søk nå**.
5. Klikk på **Søk etter og forsøk å reparere skadede sektorer**, og klikk på **Start**.
6. Hvis det blir funnet et diskproblem, følger du instruksjonene på skjermen for å løse problemet.

Windows XP:

1. Klikk på **Start** og **deretter på** Min datamaskin.
2. Høyreklikk Lokal disk C:.
3. Klikk **Egenskaper** → **Verktøy** → **Kontroller...**
4. Klikk på **Søk etter og forsøk å reparere skadede sektorer**, og klikk deretter på **Start**.
5. Hvis det blir funnet et diskproblem, følger du instruksjonene på skjermen for å løse problemet.

Windows Vista:

1. Klikk på **Start** , og klikk på **Datamaskin**.
2. Høyreklikk på **Lokal disk C:**
3. Klikk på **Egenskaper** → **Verktøy** → **Kontroller...**

Vinduet **Brukerkontroll** vises eventuelt. Hvis du er administrator på datamaskinen, klikker du **Fortsett**. Ellers tar du kontakt med administratoren for å fortsette den ønskede handlingen.

4. Følg anvisningene på skjermen.

Problemer med e-post og Internett

 **ADVARSEL:** Før du arbeider inne i datamaskinen, må du lese sikkerhetsinformasjonen som fulgte med datamaskinen. Hvis du vil ha mer informasjon om gode sikkerhetsrutiner, kan du gå til hjemmesiden for overholdelse av forskrifter på www.dell.com/regulatory_compliance.

Kontroller sikkerhetsinnstillingene i Microsoft Outlook® Express — Hvis du ikke kan åpne e-postvedlegg:

1. I Outlook Express klikker du på **Verktøy** → **Alternativer** → **Sikkerhet**.
2. Fjern eventuelt krysset i feltet **Ikke tillat vedlegg**.

Kontroller at du er koblet til Internett — Du må ha et abonnement hos en Internett-leverandør. Åpne e-postprogrammet Outlook Express, og klikk på **FIL**. Hvis det er en hake ved siden av **Arbeid frakoblet**, klikker du på haken for å fjerne den og koble deg til Internett. Hvis du trenger mer hjelp, kontakter du Internett-leverandøren.

Feilmeldinger

 **ADVARSEL:** Før du arbeider inne i datamaskinen, må du lese sikkerhetsinformasjonen som fulgte med datamaskinen. Hvis du vil ha mer informasjon om gode sikkerhetsrutiner, kan du gå til hjemmesiden for overholdelse av forskrifter på www.dell.com/regulatory_compliance.

Hvis feilmeldingen ikke vises i listen, leser du dokumentasjonen for operativsystemet eller programmet du kjørte da meldingen ble vist.

Et filnavn kan ikke inneholde følgende tegn: \ / : * ? " < > | — Ikke bruk disse tegnene i filnavn.

En nødvendig DLL-fil ble ikke funnet — Programmet du prøver å åpne, mangler en vesentlig fil. Slik fjerner du programmet og installerer det på nytt:

Windows XP og XP Embedded:

1. Prøv å fjerne programmet med programmets avinstalleringsverktøy, hvis det er tilgjengelig. Hvis dette ikke lykkes, fortsetter du med følgende trinn.
2. Logg på systemet som en bruker med administrative rettigheter.
3. Prøv å fjerne programmet med programmets avinstalleringsverktøy. Hvis dette ikke lykkes, fortsetter du med følgende trinn.
4. Klikk på **Start** → **Kontrollpanel** → **Legg til eller fjern programmer**.
5. Klikk på programmet du vil fjerne.
6. Klikk på **Fjern** eller **Endre/fjern**.
7. I dokumentasjonen for programmet finner du installasjonsveiledninger.

Windows Vista:

1. Klikk på **Start**  → **Kontrollpanel** → **Programmer** → **Programmer og funksjoner**.
2. Velg programmet du vil fjerne.
3. Klikk på **Avinstaller**.
4. I dokumentasjonen for programmet finner du installasjonsveiledninger.

stasjonsbokstav : \ er ikke tilgjengelig. Enheten er ikke klar — Stasjonen kan ikke lese platen. Sett inn en plate i stasjonen og prøv på nytt.

Sett inn oppstartbart medium — Sett inn en oppstartbar diskett, CD eller DVD.

Ikke systemdisk — Ta ut disketten fra diskettstasjonen, og start maskinen på nytt.

Ikke nok minne eller ressurser. Lukk noen programmer, og prøv på nytt — Lukk alle vinduer og åpne programmet du vil bruke. I noen tilfeller må du starte maskinen på nytt for å frigjøre maskinressursene. Hvis det er tilfelle, kjører du programmet du vil bruke først.

Operativsystemet ble ikke funnet — Kontakt Dell (se [Kontakte Dell](#)).

Tastaturproblemer

 **ADVARSEL:** Før du arbeider inne i datamaskinen, må du lese sikkerhetsinformasjonen som fulgte med datamaskinen. Hvis du vil ha mer informasjon om gode sikkerhetsrutiner, kan du gå til hjemmesiden for overholdelse av forskrifter på www.dell.com/regulatory_compliance.

Kontroller tastaturkabelen —

1. Kontroller at tastaturkabelen er koblet til maskinen på riktig måte.
1. Slå av datamaskinen, koble til tastaturkabelen på nytt, og start deretter datamaskinen på nytt.

1. Kontroller at kabelen ikke er skadet og at kabelkontaktene ikke har pinner som er bøyd eller brukket. Rett eventuelt opp pinner som er bøyd.
1. Koble fra eventuelle tastaturskjøteledninger, og koble tastaturet direkte til maskinen.

Test tastaturet — Koble til et tastatur som du vet virker, og se om det fungerer sammen med maskinen.

Kjør feilsøkningsverktøyet for maskinvare — Se [Feilsøkningsverktøy for maskinvare](#).

Låsning av maskinen og programvareproblemer

 **ADVARSEL:** Før du arbeider inne i datamaskinen, må du lese sikkerhetsinformasjonen som fulgte med datamaskinen. Hvis du vil ha mer informasjon om gode sikkerhetsrutiner, kan du gå til hjemmesiden for overholdelse av forskrifter på www.dell.com/regulatory_compliance.

Maskinen starter ikke

Kontroller diagnoselampene — Se [Diagnoselamper](#).

Kontroller at strømkabelen er ordentlig koblet til maskinen og til stikkontakten

Maskinen reagerer ikke

 **FORSIKTIG:** Du kan miste data hvis du ikke klarer å slå av maskinen via operativsystemet.


Slå av maskinen — Hvis maskinen ikke reagerer når du trykker på en tast på tastaturet eller flytter på musen, trykker du på av/på-knappen i minst 8-10 sekunder (til maskinen slår seg av). Deretter starter du maskinen på nytt.

Et program slutter å reagere

Avslutt programmet —

1. Trykk på <Ctrl><Shift><Esc> samtidig for å gå til Oppgavebehandling.
2. Klikk på kategorien **Programmer**.
3. Klikk på programmet som ikke reagerer.
4. Klikk på **Avslutt oppgave**.

Et program krasjer gjentatte ganger

 **OBS!** De fleste programmer leveres med installasjonsveiledninger, enten i en håndbok eller på en diskett, CD eller DVD.

Les dokumentasjonen for programmet — Hvis det er nødvendig, avinstallerer du programmet og installerer det på nytt.

Et program er laget for en tidligere versjon av Windows-operativsystemet

Kjør Veiviser for programkompatibilitet —

Windows XP Embedded.

Det er følger ikke med en veiviser for programkompatibilitet i Windows XP Embedded. Den er tilgjengelig via en Internett-tilkobling til Microsofts webområde. Slik bruker du denne funksjonen:

1. Klikk på **Start** → **Kontrollpanel** → **Hjelp og støtte**.

2. Under overskriften **Velg en oppgave** klikker du på **Søk etter kompatibel maskinvare og programvare for Windows XP**.
3. Følg anvisningene på skjermen.


Windows XP:

Veiviser for programkompatibilitet konfigurerer et program slik at det kjører i et miljø som ligner på et operativsystem som ikke er XP.

1. Klikk på **Start** → **Alle programmer** → **Tilbehør** → **Veiviser for programkompatibilitet** → **Neste**.
2. Følg anvisningene på skjermen.

Windows Vista:

Veiviseren for programkompatibilitet konfigurerer et program slik at det kjører i et miljø som ligner på et operativsystem som ikke er Windows Vista.

1. Klikk på **Start**  → **Kontrollpanel** → **Programmer** → **Bruke et eldre program med denne versjonen av Windows**.
2. I velkomstvinduet klikker du på **Neste**.
3. Følg anvisningene på skjermen.

Et ensfarget blått skjermbilde vises

Slå av maskinen — Hvis maskinen ikke reagerer når du trykker på en tast på tastaturet eller flytter på musen, trykker du på av/på-knappen i minst 8-10 sekunder (til maskinen slår seg av). Deretter starter du maskinen på nytt.

Andre programvareproblemer

Les dokumentasjonen for programvaren eller kontakt programvareprodusenten angående feilsøkinginformasjon —

1. Kontroller at programmet er kompatibelt med operativsystemet på datamaskinen.
1. Kontroller at maskinen overholder minimumskravene til maskinvare for å kunne kjøre programvaren. Du finner flere opplysninger i programvaredokumentasjonen.
1. Kontroller at programmet er installert og konfigurert på riktig måte.
1. Kontroller at enhetsdriverne ikke er i konflikt med programmet.
1. Hvis det er nødvendig, avinstallerer du programmet og installerer det på nytt.

Ta umiddelbart sikkerhetskopier av filene dine

Kjør et virusprogram for å sjekke harddisken, disketter, CD-er eller DVD-er.

Lagre og lukk eventuelle åpne filer eller programmer, og slå av maskinen via Start-menyen

Minneproblemer



ADVARSEL: Før du arbeider inne i datamaskinen, må du lese sikkerhetsinformasjonen som fulgte med datamaskinen. Hvis du vil ha mer informasjon om gode sikkerhetsrutiner, kan du gå til hjemmesiden for overholdelse av forskrifter på www.dell.com/regulatory_compliance.

Hvis du får en melding om at det ikke er tilstrekkelig minne —

1. Lagre og lukk alle åpne filer og avslutt alle åpne programmer som du ikke bruker, for å se om dette løser problemet.
1. I programvaredokumentasjonen finner du minimumskravene til minne. Hvis nødvendig, installerer du mer minne (se [Minne](#)).
1. Ta ut og sett inn minnemodulene igjen (se [Minne](#)) for å kontrollere at datamaskinen kommuniserer med minnet.
1. Kjør programmet Dell Diagnostics (se [Dell Diagnostics](#)).

Hvis du opplever andre minneproblemer —

1. Ta ut og sett inn minnemodulene igjen (se [Minne](#)) for å kontrollere at datamaskinen kommuniserer med minnet.
1. Pass på at du følger retningslinjene for installering av minne (se [Minne](#)).

1. Kontroller at minnetypen du bruker støttes av maskinen. Flere opplysninger om hvilken minnetype som støttes av maskinen, finner du i [Minne](#).
1. Kjør programmet Dell Diagnostics (se [Dell Diagnostics](#)).

Museproblemer

 **ADVARSEL:** Før du arbeider inne i datamaskinen, må du lese sikkerhetsinformasjonen som fulgte med datamaskinen. Hvis du vil ha mer informasjon om gode sikkerhetsrutiner, kan du gå til hjemmesiden for overholdelse av forskrifter på www.dell.com/regulatory_compliance.

Kontroller musekabelen —

1. Kontroller at kabelen ikke er skadet og at kabelkontaktene ikke har pinner som er bøyd eller brukket. Rett eventuelt opp pinner som er bøyd.
1. Koble fra eventuelle skjoteledninger, og koble musen direkte til maskinen.
1. Kontroller at kontakten til musekabelen er satt inn riktig.

Start datamaskinen på nytt —

1. Trykk på <Ctrl><Esc> samtidig for å vise **Start**-menyen.
2. Trykk på <u>, trykk på opp- og nedpiltastene for å merke **Avslutt** eller **Slå av**, og trykk deretter på <Enter>.
3. Når datamaskinen er slått av, kobler du til musekabelen på nytt.
4. Slå på datamaskinen.


Test musen — Koble til en mus som du vet virker, og forsøk om den fungerer sammen med maskinen.

Kontroller museinnstillingene —

Windows XP og Windows XP Embedded:

1. Klikk på **Start** → **Kontrollpanel**.
2. Hvis **Kontrollpanel**-vinduet vises i kategorivisningen (**Velg en kategori**), bytter du til klassisk visning (ikonvisning).
3. Klikk på **Mus**.
4. Juster innstillingene etter behov.

Windows Vista:

1. Klikk på **Start**  → **Kontrollpanel** → **Maskinvare og lyd** → **Mus**.
2. Juster innstillingene etter behov.

Installer musedriveren på nytt — Se [Installere drivere og verktøy på nytt](#).

Kjør feilsøkningsverktøyet for maskinvare — Se [Feilsøkningsverktøy for maskinvare](#).

Nettverksproblemer

 **ADVARSEL:** Før du arbeider inne i datamaskinen, må du lese sikkerhetsinformasjonen som fulgte med datamaskinen. Hvis du vil ha mer informasjon om gode sikkerhetsrutiner, kan du gå til hjemmesiden for overholdelse av forskrifter på www.dell.com/regulatory_compliance.

Kontroller nettverksaktivitetsindikatoren foran på maskinen — Hvis aktivitetsindikatoren er av, er nettverket ikke aktivt. Kontroller nettverkskabeltilkoblingen på baksiden av datamaskinen for å sikre at kontakten er festet som den skal.

Kontroller nettverkskabeltilkoblingene — Kontroller at nettverkskabelen er festet på riktig måte til både kontakten bak på maskinen og til nettverkskontakten.

Kontroller nettverkslampene bak på maskinen — Hvis aktivitetslampen blinker gult ved nettverksaktivitet, og koblingslampen er:

- 1 grønn - indikerer en 10 Mbps tilkobling
- 1 oransje - indikerer en 100 Mbps tilkobling
- 1 gul - indikerer en 1000 Mbps tilkobling

Hvis aktivitets- eller koblingslampen er av, er det ingen nettverkskommunikasjon. Skift ut nettverkskabelen. Start datamaskinen på nytt, og logg inn på nettverket på nytt.

Kontroller nettverksinnstillingene — Kontakt nettverksadministratoren eller personen som satte opp nettverket, for å kontrollere at du bruker de riktige nettverksinnstillingene, og at nettverket fungerer som det skal.

Kjør feilsøkningsverktøyet for maskinvare — Se [Feilsøkningsverktøy for maskinvare](#).

Strømproblemer

 **ADVARSEL:** Før du arbeider inne i datamaskinen, må du lese sikkerhetsinformasjonen som fulgte med datamaskinen. Hvis du vil ha mer informasjon om gode sikkerhetsrutiner, kan du gå til hjemmesiden for overholdelse av forskrifter på www.dell.com/regulatory_compliance.

Hvis strømlampen lyser blått og datamaskinen ikke gir respons — Se [Diagnoselamper](#).

Hvis strømlampen blinker blått — Maskinen er i ventemodus. Trykk på en tast på tastaturet, flytt på musen eller trykk på av/på-knappen for å gjenoppta normal drift.

Hvis strømlampen ikke lyser — Maskinen er enten avslått eller den får ikke strøm.

- 1 Koble til strømledningen på nytt, både bak på maskinen og til stikkkontakten.
- 1 Forsøk å koble til strøm uten å benytte grenuttak, skjøteledninger eller andre spenningsvernemheter for å kontrollere om maskinen lar seg slå på.
- 1 Kontroller at grenuttak som benyttes, er satt inn i en stikkontakt og er slått på.
- 1 Test stikkkontakten med en annen enhet, for eksempel en lampe, for å kontrollere at den fungerer.
- 1 Kontroller at den 12-volts strømledningen og frontpanelkabelen er koblet til hovedkortet på riktig måte (se [Hovedkortkontakter](#)).

Hvis strømlampen lyser gult — En enhet kan ha en feil eller være installert på feil måte.


- 1 Ta ut og installer alle minnemodulene på nytt (se [Minne](#)).
- 1 Ta ut og sett deretter inn NVRAM-modulen på nytt, hvis den er installert (se [NVRAM-modulen](#)).
- 1 Ta ut og sett deretter inn trådløskortet på nytt, hvis det er installert (se [Trådløskort](#)).

Fjern interferens — Noen mulige årsaker til interferens er:

- 1 skjøteledninger for strøm, tastatur og mus
- 1 for mange enheter koblet til samme grenuttak
- 1 flere grenuttak er koblet til den samme stikkkontakten

Skriverproblemer

 **ADVARSEL:** Før du arbeider inne i datamaskinen, må du lese sikkerhetsinformasjonen som fulgte med datamaskinen. Hvis du vil ha mer informasjon om gode sikkerhetsrutiner, kan du gå til hjemmesiden for overholdelse av forskrifter på www.dell.com/regulatory_compliance.

 **OBS!** Hvis du trenger teknisk hjelp til skriveren, kontakter du skriverprodusenten.

Les dokumentasjonen for skriveren — I skriverdokumentasjonen finner du ofte informasjon om installering og feilsøking

Kontroller at skriveren er slått på

Kontroller skriverkabeltilkoblingene —

- 1 Du finner informasjon om kabeltilkoblingene i skriverdokumentasjonen.
- 1 Kontroller at skriverkablene er festet på riktig måte både til skriveren og datamaskinen.


Test stikkontakten — Test stikkontakten med en annen enhet, for eksempel en lampe, for å kontrollere at den fungerer.

Kontroller at skriveren gjenkjennes av Windows —

Windows XP og Windows XP Embedded:

1. Klikk på **Start** → **Kontrollpanel**
2. Hvis **Kontrollpanel**-vinduet vises i kategorivisningen (**Velg en kategori**), bytter du til klassisk visning (ikonvisning).
3. Dobbeltklikk på **Skrivere og telefakser**.
4. Hvis skriveren vises i listen, høyreklikker du på skriverikonet.
5. Klikk på **Egenskaper** → **Porter**. For en USB-skriver koblet direkte til datamaskinen, sørger du for at innstillingen **Skriv til følgende port(er)**: er **USB**.


Windows Vista:

1. Klikk på **Start**  → **Kontrollpanel** → **Maskinvare og lyd** → **Skriver**.
2. Hvis skriveren vises i listen, høyreklikker du på skriverikonet.
3. Klikk på **Egenskaper** → **Porter**.
4. Juster innstillingene etter behov.

Installer skriverdriveren på nytt — I dokumentasjonen for skriveren finner du opplysninger om hvordan du installerer skriverdriveren på nytt.

Skannerproblemer

 **ADVARSEL:** Før du arbeider inne i datamaskinen, må du lese sikkerhetsinformasjonen som fulgte med datamaskinen. Hvis du vil ha mer informasjon om gode sikkerhetsrutiner, kan du gå til hjemmesiden for overholdelse av forskrifter på www.dell.com/regulatory_compliance.

 **OBS!** Hvis du trenger teknisk hjelp til skanneren, kontakter du skannerprodusenten.

Les dokumentasjonen for skanneren — I skannerdokumentasjonen finner du ofte informasjon om installering og feilsøking.

Lås opp skanneren — Hvis skanneren har en låsetapp eller bryter, kontrollerer du at den er låst opp.

Start maskinen på nytt, og se om skanneren fungerer

Kontroller kabeltilkoblingene —

- 1 Du finner informasjon om kabeltilkoblingene i skannerdokumentasjonen
- 1 Kontroller at skannerkablene er festet på riktig måte både til skanneren og datamaskinen.

Kontroller at skanneren gjenkjennes av Microsoft Windows —

Windows XP Embedded:


1. Klikk på **Start** → **Kontrollpanel**.
2. Hvis **Kontrollpanel**-vinduet vises i kategorivisningen (Velg en kategori), bytter du til klassisk visning (ikonvisning).

3. Dobbelklikk på **System**→ **Maskinvare**→ **Enhetsbehandling**.
4. Hvis skanneren vises i en av kategoriene, gjenkjenner Windows skanneren.

Windows XP:

1. Klikk på **Start**→ **Kontrollpanel**→ **Skannere og kameraer**.
2. Hvis skanneren vises i listen, gjenkjenner Windows skanneren.

Windows Vista:


1. Klikk på **Start**  → **Kontrollpanel**→ **Maskinvare og lyd**→ **Skannere og kameraer**.
2. Hvis skanneren vises i listen, gjenkjenner Windows skanneren.

Installer skannerdriveren på nytt — Du finner instruksjoner i skannerdokumentasjonen.

Lyd- og høyttalerproblemer

 **ADVARSEL:** Før du arbeider inne i datamaskinen, må du lese sikkerhetsinformasjonen som fulgte med datamaskinen. Hvis du vil ha mer informasjon om gode sikkerhetsrutiner, kan du gå til hjemmesiden for overholdelse av forskrifter på www.dell.com/regulatory_compliance.

Ingen lyd fra høyttalerne

 **OBS!** Volumkontrollen på enkelte MP3-spillere og andre mediespillere overstyrer voluminnstillingene i Windows. Kontroller alltid at volumet på mediespillere ikke har blitt skrudd ned eller av.

Kontroller tilkoblingene av høyttalerledningene — Kontroller at høyttalerne er koblet til som vist på oppsettdiagrammet som ble levert sammen med høyttalerne.

Kontroller at høyttalerne er slått på — Referer til oppsettdiagrammet som ble levert sammen med høyttalerne. Hvis høyttalerne har volumknapper, justerer du volum, bass og diskant for å unngå forvrengning.

Justere lydvolument i Windows — Klikk eller dobbeltklikk på høyttalerikonet i det nederste høyre hjørnet av skjermen. Kontroller at lyden er skrudd opp, og at den ikke er dempet.

Koble hodetelefonene fra hodetelefonkontakten — Lyd fra høyttalerne deaktiveres automatisk når hodetelefonene kobles til hodetelefonkontakten på frontpanelet på datamaskinen.

Test stikkkontakten — Test stikkkontakten med en annen enhet, for eksempel en lampe, for å kontrollere at den fungerer.

Fjern eventuell interferens — Slå av eventuelle vifter, lysrør eller halogenlamper i nærheten for å kontrollere om disse kan forårsake interferens.

Kjør høyttalerdiagnose

Installer lyddriveren på nytt — Se [Drivere](#).

Kjør feilsøkningsverktøyet for maskinvare — Se [Feilsøkningsverktøy for maskinvare](#).

Ingen lyd fra hodetelefonene

Kontroller ledningstilkoblingen — Kontroller at hodetelefonledningen er satt helt inn i hodetelefonkontakten.

Justere lydvolümet i Windows — Klikk eller dobbeltklikk på høyttalerikonet i det nederste høyre hjørnet av skjermen. Kontroller at lyden er skrudd opp, og at den ikke er dempet.

Museproblemer

Kontroller museinnstillingene —

1. Klikk på **Start** → **Kontrollpanel** → **Skrivere og annen maskinvare** → **Mus**.
2. Prøv å justere innstillingene.

Kontroller musekabelen — Slå av datamaskinen. Koble fra musekabelen, sjekk etter skade, og fest kabelen godt på nytt.

Hvis du prøver å justere en utvidelseskabel for mus, kobler du den fra og kobler musen direkte til datamaskinen.

Kontroller programinnstillingene for verktøyet for BIOS-oppsett — Verifiser at verktøyet for BIOS-oppsett oppfører den riktige enheten for alternativet for pekeenhet. (Datamaskinen gjenkjenner automatisk en USB-mus uten å foreta noen innstillingsjusteringer.) Se [Skjermbilder i verktøyet for BIOS-oppsett](#).

Test musekontrolløren — For å teste musekontrolløren (som påvirker pekebevegelse) og driften av museknapper, kjører du musetesten i testgruppen for **Pekeenheter** i Dell Diagnostics (se [Dell Diagnostics](#)).

Installer musedriveren på nytt — Se [Installere drivere og verktøy på nytt](#).

Bilde- og skjermproblemer



ADVARSEL: Før du arbeider inne i datamaskinen, må du lese sikkerhetsinformasjonen som fulgte med datamaskinen. Hvis du vil ha mer informasjon om gode sikkerhetsrutiner, kan du gå til hjemmesiden for overholdelse av forskrifter på www.dell.com/regulatory_compliance.

Skjermen er tom



OBS! Les skjermdokumentasjonen for feilsøkingsopplysninger.

Det er vanskelig å lese på skjermen

Kontroller skjermkabeltilkoblingen —

1. Sørg for at skjermkabelkontakten er riktig festet til videokontakten.
1. Koble fra eventuelle videoskjøteledninger, og koble skjermen direkte til maskinen.
1. Bytt strømledningen til skjermen og datamaskinen for å finne ut om strømledningen er ødelagt.
1. Kontroller om kontakten har bøyd eller brukne pinner (det er vanlig at det mangler pinner i skjermkabelkontakter).

Kontroller strømlampen på skjermen —

1. Hvis strømlampen lyser eller blinker, får skjermen strøm.
1. Hvis strømlampen er av, trykker du hardt på av/på-knappen for å kontrollere om skjermen er slått på.
1. Hvis strømlampen blinker, trykker du en tast på tastaturet eller flytter på musen for å fortsette som normalt.

Test stikkkontakten — Test stikkkontakten med en annen enhet, for eksempel en lampe, for å kontrollere at den fungerer.

Kontroller diagnoselampene — Se [Diagnoselamper](#).

Kontroller skjerminnstillingene — I skjermdokumentasjonen finner du informasjon om hvordan du justerer kontrasten og lysstyrken, avmagnetiserer skjermen og kjører selvtester for skjermen.

Flytt skjermen bort fra eksterne strømkilder — Vifter, lysstoffrør, halogenlamper og andre elektriske enheter kan føre til at bildet på skjermen *flimrer*. Slå av enheter i nærheten for å kontrollere om de fører til interferens.


Plasser skjermen slik at den ikke blir utsatt for reflekser og mulig interferens

Juster skjerminnstillingene i Windows —

Windows XP og Windows XP Embedded:

1. Høyreklikk hvor som helst på systemskrivebordet (ikke på et ikon eller i et vindu), og klikk på **Egenskaper**.
2. Klikk på kategorien **Innstillinger**.
3. Prøv forskjellige innstillinger for **Skjermopløsning** og **Fargekvalitet**.

Windows Vista:

1. Klikk på **Start**  → **Kontrollpanel** → **Maskinvare og lyd** → **Personalisering** → **Skjerminnstilling**.
2. Juster **Oppløsning** og **Fargeinnstillinger** etter behov.

Dell Technical Update-tjenesten

Dell Technical Update-tjenesten gir proaktive meldinger per e-post om programvare- og maskinvareoppdateringer for datamaskinen. Tjenesten er gratis og kan tilpasses med hensyn til innhold, format og hvor ofte du mottar meldinger.

Du kan melde deg på Dell Technical Update-tjenesten ved å gå til support.dell.com/technicalupdate.

[Tilbake til Innholdssiden](#)

Selektiv USB

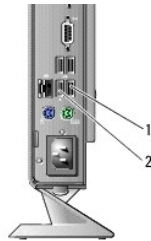
Servicehåndbok for Dell™ OptiPlex™ FX160/160

- [Oversikt](#)
- [Aktivere selektiv USB](#)

Oversikt

Med selektiv USB kan administratorer begrense to USB-porter til å støtte bare et tastatur og en mus og deaktivere alle andre USB-porter.

Når du bruker en selektiv USB-port, må du koble tastaturet og musen til de bestemte USB-portene før du starter datamaskinen. Det er nødvendig med et tastatur (uten USB-hub) for at systemet skal starte. Når selektiv USB er aktivert og tastaturet eller musen fjernes, deaktiverer funksjonen for selektiv USB automatisk de tilordnede portene.




1	Port 1 - selektiv USB-port for mus	2	Port 0 - selektiv USB-port for tastatur
---	------------------------------------	---	---

Aktivere selektiv USB


1. Slå av datamaskinen.
2. Koble godkjente USB-enheter til de selektive USB-portene.
3. Slå på datamaskinen, og trykk på <F2> for å åpne verktøyet for BIOS-oppsett (se [Åpne verktøyet for BIOS-oppsett](#)).
4. Bruk skjermbildet **Onboard Devices (Integrerte enheter)** for å aktivere **selektiv USB**.

Når de to selektive USB-portene er aktivert, vil de bare fungere med godkjente USB-enheter. Alle andre USB-porter deaktiveres.

 **OBS!** Hvis en mus ikke kobles til USB-port 1, deaktiveres porten.

5. Lagre innstillingene, og start datamaskinen på nytt.

Under POST vil BIOS kontrollere om godkjente USB-enheter er koblet til de selektive USB-portene. Hvis enhetene er koblet til, starter datamaskinen som normalt. Hvis enhetene ikke er tilkoblet, ber datamaskinen deg om å koble til de godkjente USB-enheter og starte systemet på nytt.

 **OBS!** Hvis du kobler en enhet fra den selektive USB-porten, deaktiveres porten. Hvis du vil aktivere porten på nytt, kobler du til enheten, slår av maskinen og starter systemet på nytt.

[Tilbake til Innholdssiden](#)

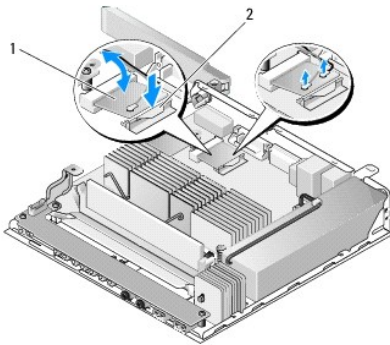
Trådløskort

Servicehåndbok for Dell™ OptiPlex™ FX160/160

- [Ta ut trådløskortet](#)
- [Sette inn trådløskortet](#)

Ta ut trådløskortet

1. Utfør prosedyren i [Før du arbeider inne i datamaskinen](#).
2. Hvis harddiskbraketteheten er satt inn, tar du den ut ([Ta ut harddiskbraketteheten](#)).
3. Trekk tilbake metalltappen helt til trådløskortet løses ut i en 45-graders vinkel.

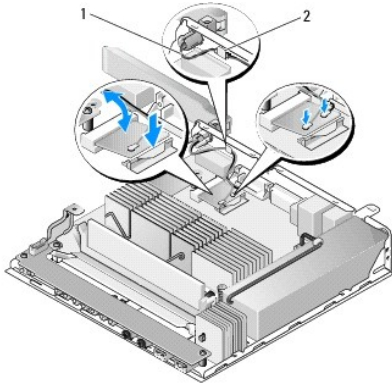


1	trådløskort	2	metalltapp
---	-------------	---	------------

4. Trekk trådløskortet ut av hovedkortkontakten.
5. Koble antennekablene fra trådløskortet.

Sette inn trådløskortet

1. Koble den hvite antennekabelen til kontakten merket med den hvite trekanten, og den svarte antennekabelen til kontakten merket med den svarte trekanten.
2. Sett inn igjen trådløskortet i WLAN-kontakten på hovedkortet i en 45-graders vinkel.
3. Trykk kortet ned helt til metallklemmen klikker på plass.



1	antennekabler	2	tapp og metalledukkesel
---	---------------	---	-------------------------

4. Før antennekabelen slik at metalledukkeslet på kabelen festes av tappen på bakpanelet.
5. Hvis harddiskbraketteheten ble tatt ut, setter du den på plass (se [Sette inn harddiskbraketteheten](#)).
6. Utfør prosedyren i [Etter at du har arbeidet inne i datamaskinen](#).

[Tilbake til Innholdssiden](#)