

# Onderhoudshandleiding voor de Dell™ OptiPlex™ FX160/160

[Aan de computer werken](#)

[System Setup](#)

[Selectieve USB](#)

[Software opnieuw installeren](#)

[Problemen oplossen](#)

[Computerstandaard](#)

[Computerkap en zijplaat](#)

[Houder met de vaste schijf \(optioneel\)](#)

[NVRAM-module](#)

[Draadloze kaart](#)

[I/O-kaart](#)

[Voedingseenheid](#)

[Warmteafleider van de processor](#)

[Geheugen](#)

[Knoopcelbatterij](#)

[Kabelklem](#)

[Antenne](#)

[Moederbord](#)


[Hulp verkrijgen](#)


[Informatie zoeken](#)


Model DC01T

---

## Opmerkingen, kennisgevingen en veiligheidstips

 **OPMERKING:** Een OPMERKING duidt belangrijke informatie aan voor een beter gebruik van de computer.

 **VOORZICHTIG:** VOORZICHTIG geeft aan dat er schade aan hardware of potentieel gegevensverlies kan optreden als de instructies niet worden opgevolgd.

 **WAARSCHUWING:** Een WAARSCHUWING duidt een risico van schade aan eigendommen, lichamelijk letsel of overlijden aan.

Als u een Dell™-computer uit de n-serie hebt aangeschaft, zijn de verwijzingen naar de Microsoft® Windows®-besturingssystemen in dit document niet van toepassing.

---

De informatie in dit document kan zonder voorafgaande kennisgeving worden gewijzigd.  
© 2008 Dell Inc. Alle rechten voorbehouden.

Verveelvoudiging van deze documenten op welke wijze dan ook zonder de schriftelijke toestemming van Dell Inc. is ten strengste verboden.

In deze tekst worden de volgende handelsmerken gebruikt: *Dell*, het *DELL*-logo en *OptiPlex* zijn handelsmerken van Dell Inc.; *Intel* is een gedeponeerd handelsmerk van Intel Corporation in de VS en andere landen; *Microsoft*, *Windows*, *Windows Vista*, de *Start-knop* van *Windows* en *Outlook* zijn handelsmerken of gedeponeerde handelsmerken van Microsoft Corporation in de Verenigde Staten en/of andere landen.

Overige handelsmerken en handelsnamen kunnen in dit document worden gebruikt om naar entiteiten te verwijzen die het eigendomsrecht op de merken dan wel de namen van hun producten claimen. Dell Inc. claimt op geen enkele wijze enig eigendomsrecht ten aanzien van andere merken of handelsnamen dan haar eigen merken en handelsnamen.

September 2009 Rev. A01

## Antenne

### Onderhoudshandleiding voor de Dell™ OptiPlex™ FX160/160

- [De antenne verwijderen](#)
- [De antenne terugplaatsen](#)

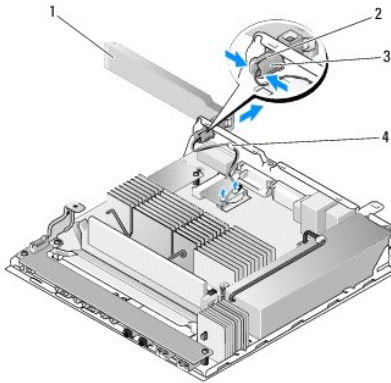
---

## De antenne verwijderen

1. Volg de procedure in [Voordat u aan de computer gaat werken](#).
2. Verwijder de houder met de vaste schijf, indien geïnstalleerd (zie [De houder met de vaste schijf verwijderen](#)).
3. Verwijder de WLAN-kaart (zie [De draadloze kaart verwijderen](#)).
4. Verwijder de antennekabel onder het metalen lipje op het achterpaneel.

**⚠ WAARSCHUWING:** Zorg dat de antennedraden zich in het midden van de antennehuls bevinden alvorens de hulsklemmen samen te drukken. Als de draden opzij worden geschoven, raken deze mogelijk beschadigd als de hulsklemmen worden samengedrukt.

5. Knijp de hulzen aan de binnenkant van de behuizing samen en trek tegelijkertijd de antenne voorzichtig uit de achterkant van de computer.

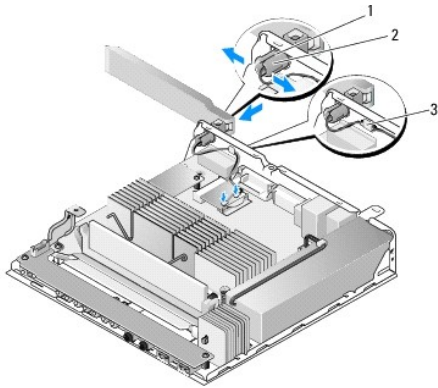


1	draadloze antenne	2	antennehouder
3	hulsklemmen van de antenne (2)	4	metalen lipje om bedrading

---

## De antenne terugplaatsen

1. Verwijder de plug indien aanwezig uit de opening voor de antenne in het achterpaneel.
2. Installeer een antennehouder (indien deze ontbreekt) in de opening voor de antenne op het achterpaneel.
3. Leid de antennedraden door de antennehouder op het achterpaneel van de behuizing.
4. Breng de antennehulzen op een lijn met de antennehouder op het achterpaneel zodat wanneer u de antenne omdraait, deze boven de computer uitsteekt (als de computer zich in een verticale positie bevindt).
5. Druk de antennehulsklemmen door de antennehouder tot de klemmen vastklikken.



1	antennehouder	2	hulsklemmen
3	bedrading		

6. Plaats de WLAN-kaart terug (zie [De draadloze kaart terugplaatsen](#)).
7. Leid de antennekabel onder de klem aan de achterkant van de behuizing zodat de bedrading rond de kabel zich onder de klem bevindt.
8. Plaats de houder met de vaste schijf terug indien u deze hebt verwijderd (zie [De houder met de vaste schijf terugplaatsen](#)).
9. Volg de procedure in [Nadat u aan de computer hebt gewerkt](#).

---

[Terug naar inhoudsopgave](#)

[Terug naar inhoudsopgave](#)

## Aan de computer werken

### Onderhoudshandleiding voor de Dell™ OptiPlex™ FX160/160

- [Aanbevolen gereedschap](#)
- [Voordat u aan de computer gaat werken](#)
- [Nadat u aan de computer hebt gewerkt](#)

Dit hoofdstuk bevat instructies over het verwijderen en installeren van componenten in de computer. Tenzij anders vermeld, wordt er bij elke procedure van uitgegaan dat:

- 1 U de stappen in dit gedeelte hebt uitgevoerd.
- 1 U de veiligheidsinformatie die bij uw computer werd geleverd, hebt geraadpleegd.
- 1 Wanneer u een onderdeel vervangt, u het oorspronkelijke onderdeel reeds hebt verwijderd.

 **OPMERKING:** De kleur van uw computer en bepaalde onderdelen kunnen verschillen van de kleur die in dit document is afgebeeld.

---








## Aanbevolen gereedschap

Voor de procedures in dit document hebt u mogelijk het volgende gereedschap nodig:

- 1 Kleine platte schroevendraaier
  - 1 Kruiskopschroevendraaier 1 en 2
  - 1 Klein plastic pennetje
  - 1 Een update voor het BIOS (zie de Dell Support-website op [support.dell.com](http://support.dell.com))
- 

## Voordat u aan de computer gaat werken

Volg de onderstaande veiligheidsrichtlijnen om uw eigen veiligheid te garanderen en de computer en werkomgeving te beschermen tegen mogelijke schade.


-  **WAARSCHUWING:** Lees de veiligheidsinstructies die bij de computer zijn geleverd alvorens u werkzaamheden binnen de computer uitvoert. Raadpleeg voor meer informatie over beste praktijken op het gebied van veiligheid onze website over de naleving van wet- en regelgeving op [www.dell.com/regulatory\\_compliance](http://www.dell.com/regulatory_compliance).
-  **WAARSCHUWING:** Sommige onderdelen worden zeer warm tijdens normaal gebruik. Geef systeemonderdelen de tijd om af te koelen voordat u deze aanraakt.
-  **VOORZICHTIG:** Veel reparaties mogen alleen worden uitgevoerd door een gecertificeerde servicemonteur. Voer alleen procedures voor probleemoplossing en eenvoudige reparaties uit zoals geautoriseerd in de productdocumentatie of op aanwijzing van het online of telefonische team voor service en ondersteuning. Schade als gevolg van door Dell niet geautoriseerde dienstverlening valt niet onder de garantie. Lees de bij het product geleverde veiligheidsinstructies en volg deze op.
-  **VOORZICHTIG:** Voorkom elektrostatische ontlading door uzelf te aarden met een aardingspolsbandje of door regelmatig een ongeverfd metalen oppervlak aan te raken, zoals een aansluiting aan de achterkant van de computer.
-  **VOORZICHTIG:** Let er bij het hanteren van de computer op dat u de antenne voor het draadloze netwerk niet beschadigt.
-  **VOORZICHTIG:** Ga voorzichtig met componenten en kaarten om. Raak de componenten en de contacten op kaarten niet aan. Pak kaarten bij de uiteinden vast of bij de metalen bevestigingsbeugel. Houd een component, zoals een processor, vast aan de uiteinden, niet aan de pinnen.
-  **VOORZICHTIG:** Trek wanneer u een kabel wilt losmaken aan de stekker of aan de speciale lus op de kabel, niet aan de kabel zelf. In het geval van kabelaansluitingen met vergrendelingslipjes moet u de vergrendelingslipjes naar binnen drukken om de aansluiting vrij te maken. Wanneer u een kabel aansluit of loskoppelt, dient u ervoor te zorgen dat de connectoren in de juiste richting en stand staan om schade aan de connector en/of pinnen te voorkomen.

1. Zorg ervoor dat het werkoppervlak vlak en schoon is om te voorkomen dat het oppervlak van de computer bekrast raakt.


2. Sluit de computer af.

1 In Microsoft® Windows® XP en Windows XP Embedded: klik op **Start** → **Afsluiten** → **Afsluiten**.


1 In Microsoft Windows Vista®: klik achtereenvolgens op **Start** , het pijlpictogram  en op **Afsluiten** om uw computer af te sluiten.

 **OPMERKING:** Zorg ervoor dat de computer is uitgeschakeld en zich niet in een energiebeheermodus bevindt. Als u de computer niet via het besturingssysteem kunt uitzetten, houdt u de aan-uitknop gedurende 6 seconden ingedrukt.

3. Verwijder de stekker van de computer en alle daarop aangesloten apparaten uit het stopcontact.

 **VOORZICHTIG:** Wanneer u een netwerkkabel wilt ontkoppelen, moet u deze eerst van de computer loskoppelen en daarna pas uit de netwerkwandaansluiting verwijderen.

4. Maak alle netwerkkabels los van de computer.
5. Verwijder indien van toepassing de computerstandaard (zie [De computerstandaard verwijderen](#)).


 **WAARSCHUWING:** Bescherm uzelf tegen elektrische schokken door altijd de stekker van de computer uit het stopcontact te halen voordat u de computerkap opent.

6. Verwijder de computerkap (zie [De computerkap verwijderen](#)).
- 

## Nadat u aan de computer hebt gewerkt

Nadat u onderdelen hebt vervangen of geplaatst, moet u controleren of u alle externe apparaten, kaarten, kabels etc. hebt aangesloten voordat u de computer inschakelt.

1. Plaats de computerkap terug (zie [De computerkap terugplaatsen](#)).
2. Plaats de computerstandaard terug (zie [De computerstandaard terugplaatsen](#)).

 **VOORZICHTIG:** Als u een netwerkkabel wilt aansluiten, sluit u deze eerst op de netwerkpoort of het netwerkkapparaat aan en daarna op de computer.

3. Sluit desgewenst een netwerkkabel op de computer aan.
  4. Sluit uw computer en alle aangesloten apparaten aan op het stopcontact.
  5. Zet de computer aan.
- 

[Terug naar inhoudsopgave](#)

[Terug naar inhoudsopgave](#)

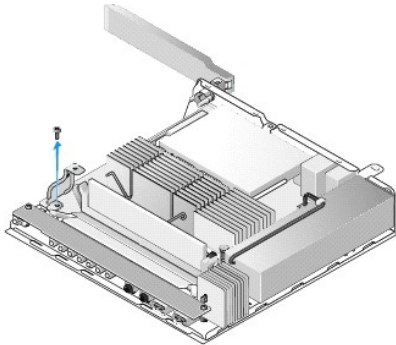
## Kabelklem

Onderhoudshandleiding voor de Dell™ OptiPlex™ FX160/160

- [De kabelklem verwijderen](#)
  - [De kabelklem terugplaatsen](#)
- 

### De kabelklem verwijderen

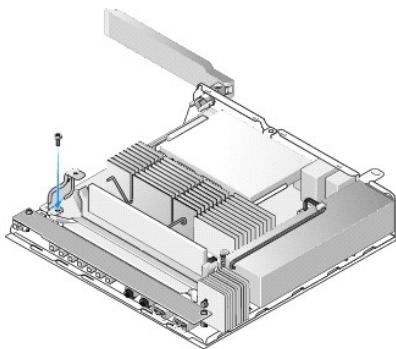
1. Verwijder de schroef waarmee de kabelklem aan het moederbord vastzit.



2. Til de klem uit de computer.
- 

### De kabelklem terugplaatsen

1. Breng het schroefgatje van de kabelklem op een lijn met het gaatje in het moederbord.
2. Bevestig de kabelklem met een schroef aan het moederbord.



[Terug naar inhoudsopgave](#)

[Terug naar inhoudsopgave](#)

## Knoopcelbatterij

### Onderhoudshandleiding voor de Dell™ OptiPlex™ FX160/160

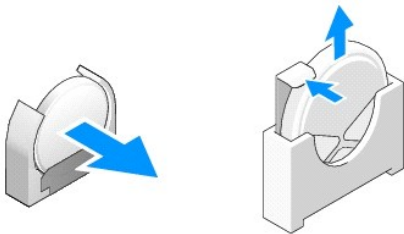
- [De knoopcelbatterij verwijderen](#)
- [De knoopcelbatterij terugplaatsen](#)

In uw computer kunnen zich twee soorten houders voor knoopcelbatterijen bevinden. Het ene type houder is uitgerust met bevestigingsklemmen die zich rond de batterij bevinden en de batterij in de houder vastklemmen. Het andere type houder heeft één bevestigingshaak die de batterij op zijn plaats houdt.

## De knoopcelbatterij verwijderen

⚠ **VOORZICHTIG:** Zodra de knoopcelbatterij wordt verwijderd, worden de instellingen van het BIOS teruggezet naar de fabrieksinstellingen. Noteer voordat u de knoopcelbatterij vervangt eerst de instellingen in het BIOS zodat u deze later kunt raadplegen. Raadpleeg de [Opties van het BIOS Setup-programma](#).

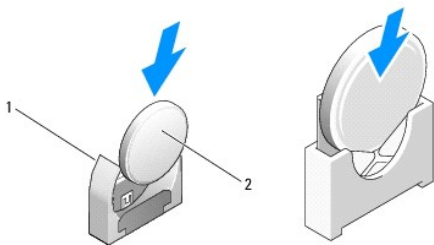
1. Volg de procedure in [Voordat u aan de computer gaat werken](#).
2. Afhankelijk van het type batterijhouder in uw computer, dient u óf de batterij uit de zijklemmen omhoog te wippen tot u deze uit de klemmen kunt verwijderen, óf de bevestigingshaak naar achteren te duwen en de batterij uit de houder te lichten.



## De knoopcelbatterij terugplaatsen

⚠ **WAARSCHUWING:** Knoopcelbatterijen kunnen exploderen indien deze onjuist worden geïnstalleerd. Vervang de batterij alleen door een type dat door Dell wordt aanbevolen. Gooi gebruikte batterijen weg volgens de instructies van de fabrikant.

1. Schuif de batterij schuin in de batterijhouder zodat de bevestigingsklem(men) niet in de weg zit(ten).



1	knoopcelbatterijhouder	2	knoopcelbatterij
---	------------------------	---	------------------

2. Plaats de batterij rechtop zodat deze goed is geplaatst en door de klemmen op zijn plaats wordt gehouden.
3. Volg de procedure in [Nadat u aan de computer hebt gewerkt](#).
4. Start de computer opnieuw op en ga naar de BIOS-instellingen om de opties naar wens in te stellen (zie [Het BIOS Setup-programma openen](#)).

[Terug naar inhoudsopgave](#)



[Terug naar inhoudsopgave](#)

## Computerkap en zijplaat

Onderhoudshandleiding voor de Dell™ OptiPlex™ FX160/160

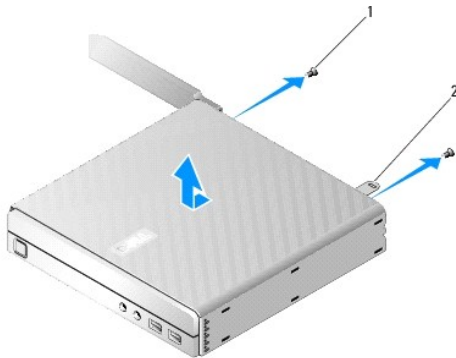
- [De computerkap verwijderen](#)
- [De computerkap terugplaatsen](#)
- [De zijplaat verwijderen](#)
- [De zijplaat terugplaatsen](#)

---

### De computerkap verwijderen

- ⚠ **WAARSCHUWING:** Haal voordat u de computerkap verwijdert altijd eerst de stekker uit het stopcontact.
- ⚠ **WAARSCHUWING:** Sommige onderdelen worden zeer warm tijdens normaal gebruik. Geef systeemonderdelen de tijd om af te koelen voordat u deze aanraakt.

1. Maak de beveiligingskabel (indien aanwezig) los van de computer.
2. Plaats de computer in een horizontale positie.
3. Verplaats zo nodig de antenne zodat deze de toegang tot de schroef van de computerkap niet blokkeert.
4. Verwijder de twee schroeven aan de achterkant van de computer.
5. Schuif de kap naar de voorkant van de computer en til deze eraf.

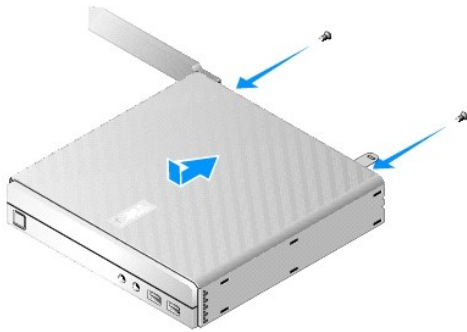


1	schroef (2)	2	opening voor beveiligingskabel
---	-------------	---	--------------------------------

---

### De computerkap terugplaatsen

1. Plaats de computer in een horizontale positie.
2. Plaats de computerkap op de computer.  
  
De lip met het kabelbeveiligingsslot dient zich aan de achterzijde van de computer te bevinden en de kap dient zich op ruim een halve centimeter afstand van de lipjes van het systeemslot te bevinden.
3. Schuif de kap naar de achterkant van de computer totdat de lipjes van het systeemslot zich in de juiste positie bevinden.
4. Plaats de twee schroeven terug waarmee de kap aan het chassis is bevestigd.

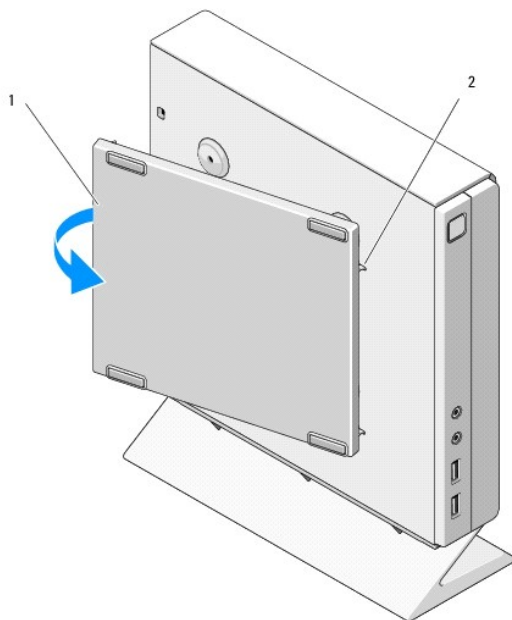


5. Bevestig zo nodig de beveiligingskabel weer aan uw computer.

---

## De zijplaat verwijderen

1. Trek de achterrand van de zijplaat weg van het chassis en schuif de haken onder de voorkant van de zijplaat vervolgens uit de sleuven in de zijkant van het chassis.

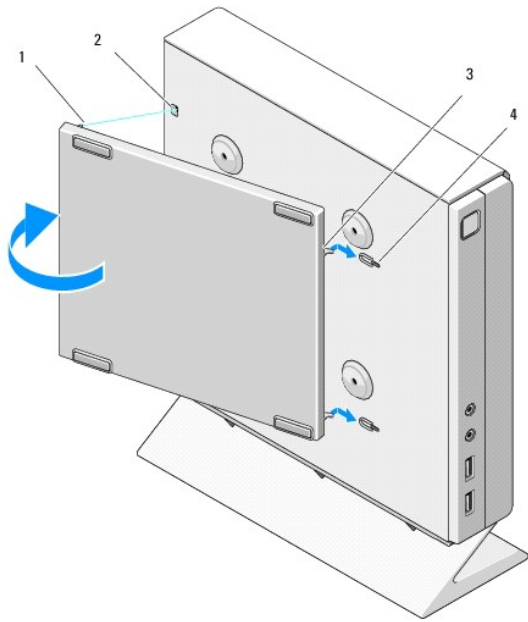


1	zijplaat	2	sleuven voor haken van de zijplaat
---	----------	---	------------------------------------

---

## De zijplaat terugplaatsen

1. Houd de zijplaat onder een hoek van dertig graden ten opzichte van het chassis en schuif de haken onder voorrand van zijplaat in de daartoe bestemde sleuven aan de linkerkant van het chassis.
2. Duw de achterkant van de zijplaat tegen het chassis zodat de nokjes onder de achterrand van de plaat in de houders van het chassis vallen.



1	nokje (2)	2	opening voor nokje (2)
3	haken van de zijplaat (2)	4	sleuven voor haken van de zijplaat (2)

---


[Terug naar inhoudsopgave](#)

[Terug naar inhoudsopgave](#)

## Informatie zoeken

### Onderhoudshandleiding voor de Dell™ OptiPlex™ FX160/160

 **OPMERKING:** Sommige functies of media zijn wellicht optioneel en niet bij uw computer geleverd. Sommige functies of media zijn in bepaalde landen niet beschikbaar.

 **OPMERKING:** Mogelijk is er bij uw computer extra informatie meegeleverd.

Document/media/label	Inhoud
<b>Code voor express-service op serviceplaatje</b> Het serviceplaatje en de code voor express-service bevinden zich op de computer en worden in het BIOS-scherm weergegeven.	<ul style="list-style-type: none"><li>1 Gebruik het serviceplaatje om de computer te identificeren als u gebruikmaakt van <a href="http://support.dell.com">support.dell.com</a> of contact opneemt met de afdeling Support.</li><li>1 Voer de code voor express-service in zodat uw telefonische verzoek naar de juiste medewerker van de afdeling Support wordt doorgeschakeld.</li></ul> <p><b>OPMERKING:</b> Uw serviceplaatje/code voor express-service bevindt zich op uw computer.</p>
<b>Drivers and Utilities media</b> De <i>Drivers and Utilities Media</i> is een cd of dvd die mogelijk bij uw computer is meegeleverd.	<ul style="list-style-type: none"><li>1 Een diagnostisch programma voor de computer</li><li>1 Stuurprogramma's voor uw computer</li></ul> <p><b>OPMERKING:</b> Updates van stuurprogramma's en documentatie kunt u vinden op <a href="http://support.dell.com">support.dell.com</a>.</p> <ul style="list-style-type: none"><li>1 Leesmij-bestanden</li></ul> <p><b>OPMERKING:</b> Op uw media kunnen leesmij-bestanden zijn opgenomen met daarin de laatste updates over technische wijzigingen aan de computer of geavanceerde technische naslaginformatie voor computertechnici en ervaren gebruikers.</p>
<b>Operating System Media</b> De <i>Operating System Media</i> is een cd of dvd die mogelijk bij de computer is geleverd.	<ul style="list-style-type: none"><li>1 Voor het opnieuw installeren van het besturingssysteem</li></ul>
<b>Documentatie over veiligheid, regelgeving, garantie en ondersteuning</b> Dit type informatie is mogelijk bij de computer meegeleverd. Raadpleeg voor aanvullende informatie over regelgeving de startpagina over naleving van de wet op <a href="http://www.dell.com">www.dell.com</a> : <a href="http://www.dell.com/regulatory_compliance">www.dell.com/regulatory_compliance</a> .	<ul style="list-style-type: none"><li>1 Garantiegegevens</li><li>1 Algemene Voorwaarden en Policies (alleen VS)</li><li>1 Veiligheidsinstructies</li><li>1 Informatie over regelgeving</li><li>1 Informatie over ergonomie</li><li>1 Gebruiksrechtovereenkomst</li></ul>
<b>Dell™ Technologiehandleiding</b> De <i>Technologiehandleiding van Dell</i> is beschikbaar op <a href="http://support.dell.com">support.dell.com</a> .	<ul style="list-style-type: none"><li>1 Informatie over het besturingssysteem</li><li>1 Apparaten gebruiken en onderhouden</li><li>1 Meer informatie over technologieën als RAID, internet, de draadloze Bluetooth®-technologie, e-mail, netwerken, etc.</li></ul>
<b>Microsoft® Windows®-licentielabel</b> Uw licentie voor Microsoft Windows bevindt zich op uw computer.	<ul style="list-style-type: none"><li>1 Geeft de productsleutel voor het besturingssysteem</li></ul>

[Terug naar inhoudsopgave](#)

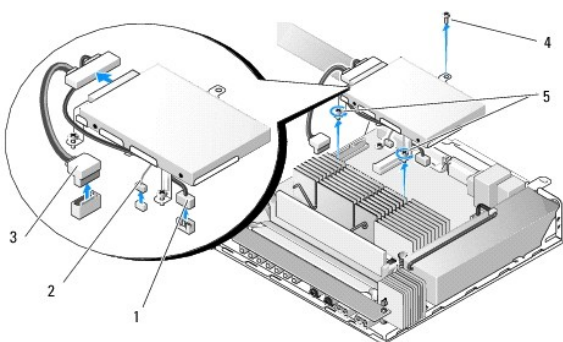
## Houder met de vaste schijf (optioneel)

### Onderhoudshandleiding voor de Dell™ OptiPlex™ FX160/160

- [De houder met de vaste schijf verwijderen](#)
- [De houder met de vaste schijf terugplaatsen](#)
- [De vaste schijf verwijderen](#)
- [De vaste schijf terugplaatsen](#)
- [De ventilator voor de vaste schijf verwijderen](#)
- [De ventilator voor de vaste schijf terugplaatsen](#)

## De houder met de vaste schijf verwijderen

1. Maak de twee borgschroeven van de houder op het moederbord los en verwijder de schroef waarmee de houder aan het achterpaneel is bevestigd.



1	voedingskabel van SATA-vaste schijf	2	ventilatorkabel
3	SATA-gegevenskabel	4	schroef van de houder met de vaste schijf
5	borgschroeven (2)		

2. Til de houder met de vaste schijf voorzichtig op en maak de kabels los van het moederbord.
  - a. Maak de gegevenskabel van de SATA-vaste schijf los van het moederbord.
  - b. Maak de voedingskabel van de SATA-vaste schijf los van het moederbord.
  - c. Maak de ventilatorkabel van de vaste schijf los van het moederbord.

## De houder met de vaste schijf terugplaatsen

1. Sluit de kabels van de vaste schijf aan op het moederbord (zie [Moederbordconnectoren](#)).
  - a. Sluit de gegevenskabel van de SATA-vaste schijf aan op de connector van het moederbord.

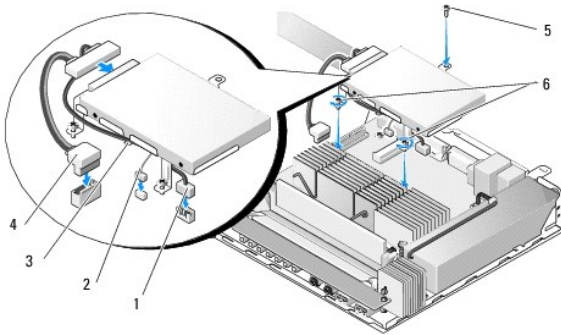
**OPMERKING:** Zorg ervoor dat de voedingskabel van de SATA-vaste schijf onder de borgclip van houder met de vaste schijf door loopt.

- b. Sluit de voedingskabel van de SATA-vaste schijf aan op de connector van het moederbord.
- c. Sluit de ventilatorkabel van de vaste schijf aan op de connector van het moederbord.

2. Plaats de houder met de vaste schijf op het moederbord. Zorg ervoor dat de twee borgschroeven onder aan de houder zich op één lijn bevinden met de schroefgaten in het moederbord en dat het gat in de bovenkant van de houder zich op één lijn bevindt met het schroefgat boven aan het achterpaneel van het chassis.

**OPMERKING:** Controleer de plaatsing van de kabels voordat u de houder met de vaste schijf vastmaakt op het moederbord. Zorg ervoor dat de kabels niet bekneld raken wanneer de houder op zijn plaats is bevestigd.

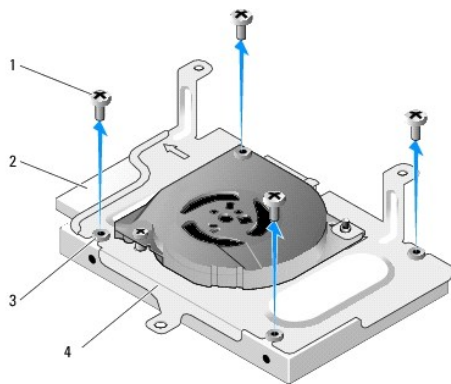
3. Draai de twee borgschroeven vast waarmee de houder met de vaste schijf op het moederbord is bevestigd en breng de schroef aan waarmee de houder aan het achterpaneel is bevestigd.



1	voedingskabel van SATA-vaste schijf	2	ventilator kabel
3	kabelborgclip	4	SATA-gegevenskabel
5	schroef van de houder met de vaste schijf	6	borgschroeven (2)

## De vaste schijf verwijderen

1. Volg de procedure in [Voordat u aan de computer gaat werken](#).
2. Verwijder de houder met de vaste schijf (zie [De houder met de vaste schijf verwijderen](#)).
3. Verwijder de SATA gegevens- en voedingskabel van de vaste schijf.
4. Verwijder de vier schroeven waarmee de vaste schijf aan de houder is bevestigd.



1	schroeven (4)	2	connector van de vaste schijf
3	rubberen dichtingsringen (4)	4	houder met de vaste schijf

5. Til de vaste schijf uit de houder.

## De vaste schijf terugplaatsen

**OPMERKING:** Vervangende vaste schijven worden mogelijk geleverd met rubberen dichtingsringen. Deze dichtingsringen moeten worden vervangen als ze zijn beschadigd of ontbreken in de behuizing van de vaste schijf.

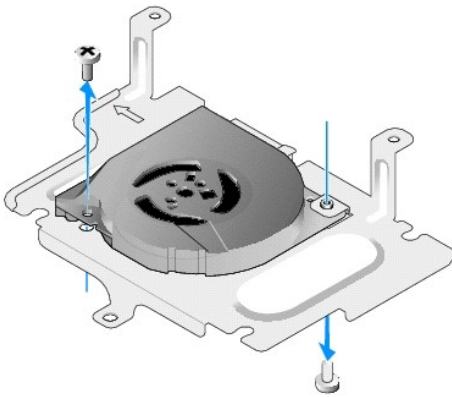
1. Vervang alle beschadigde of ontbrekende rubberen dichtingsringen op de vaste schijf.
2. Plaats de vaste schijf in de houder met het etiket omhoog en de kabelverbindingen in de richting van het open uiteinde van de houder.
3. Bevestig de vaste schijf aan de houder door de vier schroeven door de rubberen dichtingsringen vast te draaien.
4. Sluit de SATA gegevens- en voedingskabel aan op de vaste schijf.

**OPMERKING:** Zorg ervoor dat de voedingskabel van de SATA-vaste schijf onder de borgclip van houder met de vaste schijf door loopt.

5. Plaats de houder met de vaste schijf terug (zie [De houder met de vaste schijf terugplaatsen](#)).
  6. Volg de procedure in [Nadat u aan de computer hebt gewerkt](#).
- 

## De ventilator voor de vaste schijf verwijderen

1. Volg de procedure in [Voordat u aan de computer gaat werken](#).
2. Verwijder de houder met de vaste schijf (zie [De houder met de vaste schijf verwijderen](#)).
3. Verwijder de vaste schijf, indien geïnstalleerd (zie [De vaste schijf verwijderen](#)).
4. Verwijder de schroef aan de onderkant van de houder met de vaste schijf.
5. Verwijder schroef aan de bovenkant van de houder met de vaste schijf.



6. Verwijder de ventilator van de houder met de vaste schijf.
- 

## De ventilator voor de vaste schijf terugplaatsen

1. Plaats de ventilator in de houder met de vaste schijf (zie [De ventilator voor de vaste schijf verwijderen](#)).  
Het schroefgat op één hoek van de ventilator dient zich onder het lipje aan de onderzijde van de houder met de vaste schijf te bevinden. Het andere schroefgat vind u in de stijl van de houder met de vaste schijf.
2. Bevestig de ventilator met twee schroeven aan de houder met de vaste schijf; draai de ene schroef van onderaf vast en de andere van bovenaf.
3. Plaats de vaste schijf terug indien deze is verwijderd (zie [De vaste schijf terugplaatsen](#)).
4. Plaats de houder met de vaste schijf terug (zie [De houder met de vaste schijf terugplaatsen](#)).

5. Volg de procedure in [Nadat u aan de computer hebt gewerkt](#).

---

[Terug naar inhoudsopgave](#)



[Terug naar inhoudsopgave](#)

## Warmteafleider van de processor

Onderhoudshandleiding voor de Dell™ OptiPlex™ FX160/160

- [De warmteafleider van de processor verwijderen](#)
- [De warmteafleider van de processor terugplaatsen](#)

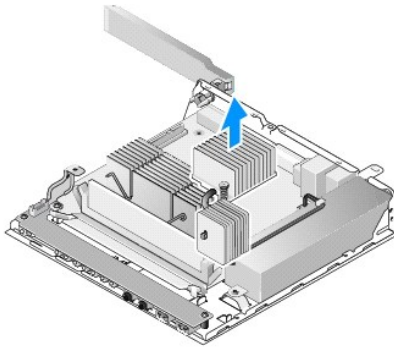
---

### De warmteafleider van de processor verwijderen

1. Volg de procedure in [Voordat u aan de computer gaat werken](#).
2. Verwijder de houder met de vaste schijf, indien geïnstalleerd (zie [De houder met de vaste schijf verwijderen](#)).
3. Draai de twee borgschroeven los waarmee de warmteafleider van de processor op het moederbord is vastgezet.

**⚠ WAARSCHUWING:** De warmteafleider kan tijdens normaal gebruik zeer warm worden. Laat de warmteafleider afkoelen alvorens deze aan te raken.

4. Til de warmteafleider uit de computer.

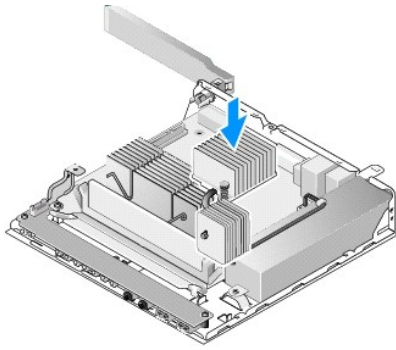


---

### De warmteafleider van de processor terugplaatsen

**⚠ VOORZICHTIG:** Breng nieuwe koelpasta aan op het oppervlak van de warmteafleider wanneer u de warmteafleider op een ander moederbord installeert. Koelpasta is van essentieel belang voor een goede warmteoverdracht en dus voor een optimale werking van de processor.

1. Als u de warmteafleider op een ander moederbord installeert, dient u de warmteafleider goed schoon te maken om eventuele oude koelpasta te verwijderen. Breng vervolgens nieuwe koelpasta aan.
2. Breng de twee borgschroeven op de warmteafleider van de processor op een lijn met de schroefgaten op het moederbord.



3. Draai de twee borgschroeven aan om de warmteafleider van de processor op het moederbord vast te zetten.
4. Plaats de houder met de vaste schijf terug indien u deze hebt verwijderd (zie [De houder met de vaste schijf terugplaatsen](#)).
5. Volg de procedure in [Nadat u aan de computer hebt gewerkt](#).

---

[Terug naar inhoudsopgave](#)

[Terug naar inhoudsopgave](#)

## Hulp verkrijgen

### Onderhoudshandleiding voor de Dell™ OptiPlex™ FX160/160

- [Ondersteuning verkrijgen](#)
- [Problemen met een bestelling](#)
- [Productinformatie](#)
- [Items retourneren voor reparatie of restitutie onder de garantie](#)
- [Voordat u belt](#)
- [Contact opnemen met Dell](#)


---


## Ondersteuning verkrijgen

 **WAARSCHUWING:** Lees de veiligheidsinstructies die bij de computer zijn geleverd alvorens u werkzaamheden binnen de computer uitvoert. Raadpleeg voor meer informatie over beste praktijken op het gebied van veiligheid onze website over de naleving van wet- en regelgeving op [www.dell.com/regulatory\\_compliance](http://www.dell.com/regulatory_compliance).

Als u een probleem met de computer ondervindt, kunt u de volgende stappen uitvoeren om het probleem te vast te stellen en op te lossen:

1. Zie [Problemen oplossen](#) voor informatie en procedures met betrekking tot het computerprobleem.
2. Zie [Dell Diagnostics \(Dell-diagnostiek\)](#) voor procedures en instructies voor het uitvoeren van Dell Diagnostics (Dell-diagnostiek).
3. Vul de [Diagnostische checklist](#) in.
4. Gebruik het uitgebreide scala aan online services van Dell (**op [support.dell.com](http://support.dell.com)**) voor hulp tijdens de installatie en bij het oplossen van problemen. Zie [Online services](#) voor een uitgebreidere lijst met online services van Dell Support.
5. Als het probleem niet met behulp van de voorgaande stappen kan worden opgelost, raadpleegt u [Contact opnemen met Dell](#).

 **OPMERKING:** Neem contact op met Dell Support vanaf een telefoon in de buurt van de desbetreffende computer zodat de medewerkers van technische support u kunnen assisteren tijdens eventuele benodigde procedures.

 **OPMERKING:** De code voor express-service is mogelijk niet in alle landen beschikbaar.

Wanneer het automatische telefoonsysteem van Dell u daarom vraagt, voert u de code voor express-service in om het gesprek rechtstreeks naar de juiste supportmedewerker door te schakelen. Als u niet over een code voor express-service beschikt, opent u de map **Dell Accessoires** (Dell-accessoires), dubbelklikt u op het pictogram **Express Service Code** (Code voor express-service) en volgt u de instructies op het scherm.

Zie [Technische ondersteuning en klantenservice](#) voor instructies met betrekking tot het gebruik van Dell Support.

 **OPMERKING:** Sommige van de onderstaande services zijn mogelijk niet beschikbaar op locaties buiten de Verenigde Staten. Bel uw plaatselijke vertegenwoordiger van Dell voor informatie over beschikbaarheid van deze services.

## Technische ondersteuning en klantenservice

De technische ondersteuning van Dell staat klaar om al uw vragen met betrekking tot hardware van Dell™ te beantwoorden. Onze ondersteuningsmedewerkers maken gebruik van diagnostische functionaliteit op de computer voor snelle, nauwkeurige antwoorden.

Zie [Voordat u belt](#) als u contact met de ondersteuningsafdeling van Dell wilt opnemen en raadpleeg vervolgens de contactgegevens voor uw regio, of ga naar [support.dell.com](http://support.dell.com).

## DellConnect™

DellConnect is een eenvoudig hulpmiddel waarmee de ondersteuningsmedewerkers van Dell met een breedbandverbinding online toegang krijgen tot uw computer, zodat zij het probleem onder uw toezicht kunnen diagnosticeren en herstellen. Ga voor meer informatie naar [support.dell.com](http://support.dell.com) en klik op **DellConnect**.

## Online services

Meer informatie over de producten en services van Dell is beschikbaar op de volgende websites:

[www.dell.com](http://www.dell.com)

[www.dell.com/ap](http://www.dell.com/ap) (alleen landen in Azië/aan de Grote Oceaan)

[www.dell.com/jp](http://www.dell.com/jp) (alleen Japan)

[www.euro.dell.com](http://www.euro.dell.com) (alleen Europa)

[www.dell.com/la](http://www.dell.com/la) (landen in Latijns-Amerika en het Caribisch gebied)

[www.dell.ca](http://www.dell.ca) (alleen Canada)

Via de volgende websites en e-mailadressen kunt u contact opnemen met Dell Support:

- 1 Dell Support-websites:

[support.dell.com](http://support.dell.com)

[support.jp.dell.com](http://support.jp.dell.com) (alleen Japan)

[support.euro.dell.com](http://support.euro.dell.com) (alleen Europa)

- 1 E-mailadressen voor Dell Support:

[mobile\\_support@us.dell.com](mailto:mobile_support@us.dell.com)

[support@us.dell.com](mailto:support@us.dell.com)

[la-techsupport@dell.com](mailto:la-techsupport@dell.com) (alleen landen in Latijns-Amerika en het Caribisch gebied)

[apsupport@dell.com](mailto:apsupport@dell.com) (alleen landen in Azië/aan de Grote Oceaan)

- 1 E-mailadressen Dell Marketing en Sales:

[apmarketing@dell.com](mailto:apmarketing@dell.com) (alleen landen in Azië/aan de Grote Oceaan)

[sales\\_canada@dell.com](mailto:sales_canada@dell.com) (alleen Canada)

- 1 Anoniem FTP (file transfer protocol):

[ftp.dell.com](http://ftp.dell.com) - Log in als de gebruiker `anonymous` en gebruik uw e-mailadres als wachtwoord.

## AutoTech Service

De geautomatiseerde ondersteuningsservice van Dell (AutoTech) bevat antwoorden op de meest gestelde vragen van Dell-klanten over hun laptop of pc.

Wanneer u AutoTech belt, gebruikt u de toetsen van de telefoon om het onderwerp te kiezen dat met uw vragen overeenkomt. Zie [Contact opnemen met Dell](#) voor het telefoonnummer dat u voor uw regio moet bellen.

## Geautomatiseerde bestelstatusservice

U kunt de status van de door u bestelde Dell-producten raadplegen via [support.dell.com](http://support.dell.com) of u kunt bellen met de geautomatiseerde bestelstatusservice. Een opgenomen boodschap zal u vragen om de informatie in te voeren die nodig is om uw bestelling en de status daarvan te vinden. Zie [Contact opnemen met Dell](#) voor het telefoonnummer dat u voor uw regio moet bellen.

---

## Problemen met een bestelling

Als er problemen met uw bestelling zijn, zoals ontbrekende onderdelen, verkeerde onderdelen of onjuiste facturering, neemt u contact op met Dell. Houd uw factuur of pakbon bij de hand wanneer u belt. Zie [Contact opnemen met Dell](#) voor het telefoonnummer dat u voor uw regio moet bellen.

---

## Productinformatie

Als u informatie over andere Dell-producten nodig hebt of een bestelling wilt plaatsen, kunt u de website van Dell bezoeken op [www.dell.com](http://www.dell.com). Zie [Contact opnemen met Dell](#) voor het telefoonnummer voor uw regio of het nummer van een verkoopspecialist.

---

## Items retourneren voor reparatie of restitutie onder de garantie

Bereid alle items die worden teruggezonden (voor reparatie dan wel restitutie) als volgt op:

1. Neem telefonisch contact op met Dell voor een RMA-nummer voor toegestane artikelretour. Noteer dit nummer op een duidelijk zichtbare plaats op de doos.

Zie [Contact opnemen met Dell](#) voor het telefoonnummer dat u voor uw regio moet bellen. Voeg een kopie van de factuur toe en een brief waarin u de reden voor de retournering beschrijft.

2. Voeg een kopie van de diagnostische checklist toe (zie [Diagnostische checklist](#)) om aan te geven welke tests u hebt uitgevoerd en welke foutberichten

door Dell Diagnostics (Dell-diagnostiek) werden gerapporteerd (zie [Dell Diagnostics \(Dell-diagnostiek\)](#)).


3. Stuur alle accessoires mee die bij de geretourneerde items horen, zoals stroomkabels, software, handleidingen enz., als u voor restitutie in aanmerking wilt komen.
4. Verpak de apparatuur die u terugstuurt in de oorspronkelijke verpakking of een vergelijkbare verpakking.

De verzendkosten zijn voor rekening van de klant. U bent verantwoordelijk voor het verzekeren van de geretourneerde producten en aansprakelijk voor het risico van eventueel verlies tijdens het retourneren van de items naar Dell. Pakketten die onder rembours worden verzonden, worden niet geaccepteerd.

Als niet aan de bovenstaande voorwaarden wordt voldaan, zullen de geretourneerde producten bij het magazijn van Dell worden geweigerd en aan u worden geretourneerd.

---

## Voordat u belt

 **OPMERKING:** Zorg ervoor dat u uw code voor express-service bij de hand hebt wanneer u telefonisch contact met Dell opneemt. Met behulp van deze code kan het geautomatiseerde telefoonsysteem van Dell Support uw gesprek op efficiëntere wijze naar de juiste persoon doorschakelen. Mogelijk wordt u ook om uw serviceplaatje gevraagd. Deze tag bevindt zich aan de onderzijde van uw computer.

Vergeet niet de diagnostische checklist in te vullen (zie [Diagnostische checklist](#)). Zet indien mogelijk uw pc aan voordat u contact met Dell opneemt voor ondersteuning en bel vanaf een locatie in de buurt van de computer. Mogelijk wordt u gevraagd om enkele opdrachten in te voeren via het toetsenbord, informatie op te geven tijdens het uitvoeren van procedures of andere stappen op het gebied van probleemoplossing uit te voeren die alleen mogelijk zijn vanaf de pc in kwestie. Zorg ervoor dat u de documentatie van de computer bij de hand hebt.

 **WAARSCHUWING:** Lees de veiligheidsinstructies die bij de computer zijn geleverd alvorens u werkzaamheden binnen de computer uitvoert. Raadpleeg voor meer informatie over beste praktijken op het gebied van veiligheid onze website over de naleving van wet- en regelgeving op [www.dell.com/regulatory\\_compliance](http://www.dell.com/regulatory_compliance).

Diagnostische checklist
Naam:
Datum:
Adres:
Telefoonnummer:
Serviceplaatje (de streepjescode aan de onderzijde van de computer):
Code voor express-service:
RMA-nummer voor toegestane artikelretour (indien verstrekt door een ondersteuningsmedewerker van Dell):
Besturingssysteem en versie:
Apparaten:
Uitbreidingskaarten:
Bent u op een netwerk aangesloten? Ja Nee
Netwerk, versie en netwerkadapter:
Programma's en versies:
Raadpleeg de documentatie die bij uw besturingssysteem is geleverd om de inhoud van de opstartbestanden van de computer te bepalen. Als de pc op een printer is aangesloten, kunt u de bestanden afdrukken. Als dit niet het geval is, dient u de inhoud van elk bestand te noteren alvorens u telefonisch contact met Dell opneemt.
Foutbericht, pieptooncode of diagnostische code:
Beschrijving van probleem en uitgevoerde probleemoplossingsprocedures:

---

## Contact opnemen met Dell

Klanten in de VS kunnen bellen met 800-WWW-DELL (800-999-3355).

 **OPMERKING:** Als u niet over een actieve internetverbinding beschikt, kunt u contactgegevens vinden op de factuur, de pakbon of in de productcatalogus van Dell.

Dell biedt verschillende online en telefonische ondersteuningsservices en -mogelijkheden. De beschikbaarheid hiervan verschilt per land en product. Sommige services zijn mogelijk niet in uw regio beschikbaar. U neemt als volgt contact op met Dell voor zaken op het gebied van verkoop, ondersteuning of klantenservice:

1. Ga naar [support.dell.com](http://support.dell.com) en zoek uw land of regio in de keuzelijst **Choose A Country/Region** (Kies een land/regio) onder aan de pagina.
2. Klik aan de linkerkant van de pagina op **Contact Us** (Contact met ons opnemen) en selecteer de juiste service- of ondersteuningslink, op basis van uw behoefte.
3. Selecteer de gewenste methode om contact met Dell op te nemen.

---

[Terug naar inhoudsopgave](#)

[Terug naar inhoudsopgave](#)

## I/O-kaart

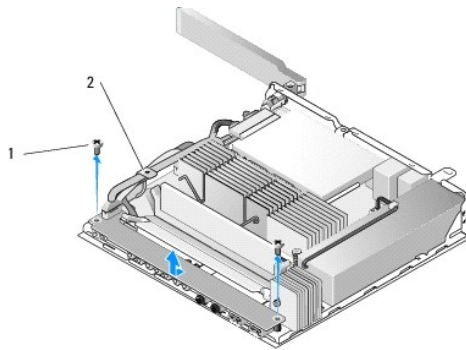
### Onderhoudshandleiding voor de Dell™ OptiPlex™ FX160/160

- [De I/O-kaart verwijderen](#)
- [De I/O-kaart terugplaatsen](#)

---

## De I/O-kaart verwijderen

1. Volg de procedure in [Voordat u aan de computer gaat werken](#).
2. Verwijder de twee schroeven waarmee de I/O-kaart aan de behuizing vastzit.



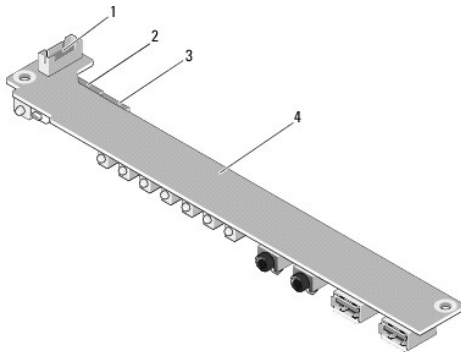
1	schroeven (2)	2	kabelklem
---	---------------	---	-----------

3. Til de I/O-kaart voorzichtig uit de computer en let er daarbij op dat de drie kabels los zijn van de kabelklem.
4. Ontkoppel de drie kabels (audio, USB en voorpaneel) van de I/O-kaart.

---

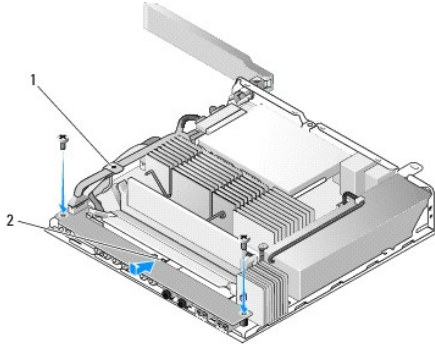
## De I/O-kaart terugplaatsen

1. Sluit de drie kabels van de I/O-kaart (audio, USB en voorpaneel) aan op de I/O-kaart.



1	aansluiting voorpaneel	2	audio-aansluiting
3	USB-aansluiting	4	I/O-kaart

2. Positioneer de kabels onder het metalen lipje van de kabelklem, en breng de gaatjes in de I/O-kaart op een lijn met de schroefgaten op de behuizing. Let er daarbij op dat het midden van de I/O-kaart in het metalen lipje rust.
3. Bevestig de I/O-kaart met twee schroeven aan de behuizing.



1	metalen lipje van de kabelklem	2	metalen lipje
---	--------------------------------	---	---------------

4. Volg de procedure in [Nadat u aan de computer hebt gewerkt](#).

---

[Terug naar inhoudsopgave](#)



[Terug naar inhoudsopgave](#)

## Geheugen

### Onderhoudshandleiding voor de Dell™ OptiPlex™ FX160/160

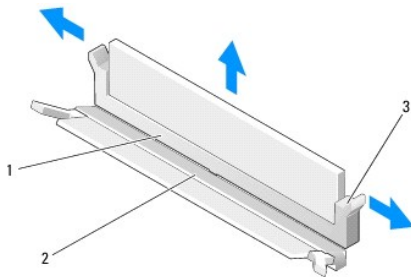
- [Een geheugenmodule verwijderen](#)
- [Een geheugenmodule terugplaatsen](#)

Uw computer biedt ondersteuning voor een of twee geheugenmodules.

**OPMERKING:** Uw computer biedt alleen ondersteuning voor niet-ECC DDR2 SDRAM-geheugen van 667 MHz of 800 MHz. Uw computer biedt ondersteuning voor geheugenmodules van 512 MB (alleen voor embedded Linux-systemen), 1 GB en 2 GB. Als er 800 MHz geheugen is geïnstalleerd, werkt de computer met 667 MHz. Zie [support.dell.com](http://support.dell.com) voor meer informatie.

## Een geheugenmodule verwijderen

1. Volg de procedure in [Voordat u aan de computer gaat werken](#).
2. Druk de bevestigingsklemmen aan weerszijden van de aansluiting van de geheugenmodule voorzichtig uit elkaar tot de module uit de aansluiting springt.



1	DIMM_1-geheugenaansluiting	2	DIMM_2-geheugenaansluiting
3	bevestigingsklem (twee per aansluiting, wit - DIMM_1, zwart - DIMM_2)		

3. Verwijder de geheugenmodule uit de aansluiting.

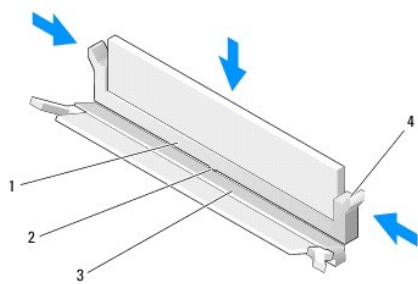
## Een geheugenmodule terugplaatsen

**OPMERKING:** Als uw computer één enkele geheugenmodule heeft, dient deze in de DIMM\_1-geheugenaansluiting te worden geplaatst. De DIMM\_1-aansluiting heeft witte bevestigingsklemmen.

1. Plaats de module in de geheugenmoduleaansluiting en breng de inkeping van de module op een lijn met het tabje op de aansluiting.

**OPMERKING:** Als de geheugenmodule niet op juiste wijze wordt geplaatst, start de computer mogelijk niet op. Bij deze fout verschijnt er geen foutmelding.

2. Druk de module naar beneden tot de bevestigingsklemmen vastklikken. Wanneer de klemmen niet op hun plaats klikken, verwijdert u de module en installeert u deze opnieuw.



1	DIMM_1-geheugenaansluiting	2	tabje in geheugenaansluiting
3	DIMM_2-geheugenaansluiting	4	bevestigingsklem (twee per aansluiting, wit - DIMM_1, zwart - DIMM_2)

3. Volg de procedure in [Nadat u aan de computer hebt gewerkt](#).

---

[Terug naar inhoudsopgave](#)

[Terug naar inhoudsopgave](#)

## NVRAM-module

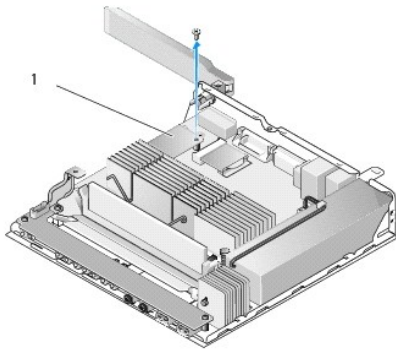
Onderhoudshandleiding voor de Dell™ OptiPlex™ FX160/160

- [De NVRAM-module verwijderen](#)
- [De NVRAM-module terugplaatsen](#)

---

### De NVRAM-module verwijderen

1. Volg de procedure in [Voordat u aan de computer gaat werken](#).
2. Verwijder de houder met de vaste schijf, indien geïnstalleerd (zie [De houder met de vaste schijf verwijderen](#)).
3. Verwijder de schroef waarmee de NVRAM-module op het moederbord is bevestigd met kruiskopschroevendraaier 1.



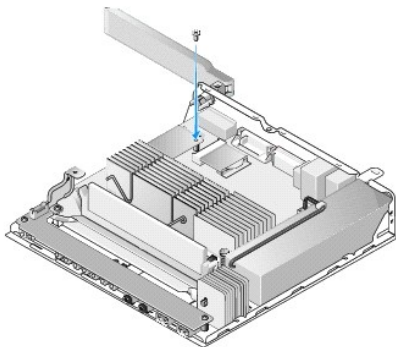
1	NVRAM-module		
---	--------------	--	--

4. Til de NVRAM-module recht omhoog van het moederbord.

---

### De NVRAM-module terugplaatsen

1. Breng de NVRAM-moduleaansluitingen op een lijn met de aansluitingen op het moederbord en druk de NVRAM-module naar beneden (zie [Moederbordconnectoren](#)).
2. Bevestig de NVRAM-module met de schroef op het moederbord.
3. Plaats de houder met de vaste schijf terug indien u deze hebt verwijderd (zie [De houder met de vaste schijf terugplaatsen](#)).



4. Volg de procedure in [Nadat u aan de computer hebt gewerkt](#).

---

[Terug naar inhoudsopgave](#)

[Terug naar inhoudsopgave](#)

## Voedingseenheid

Onderhoudshandleiding voor de Dell™ OptiPlex™ FX160/160

- [De voedingseenheid verwijderen](#)
- [De voedingseenheid terugplaatsen](#)

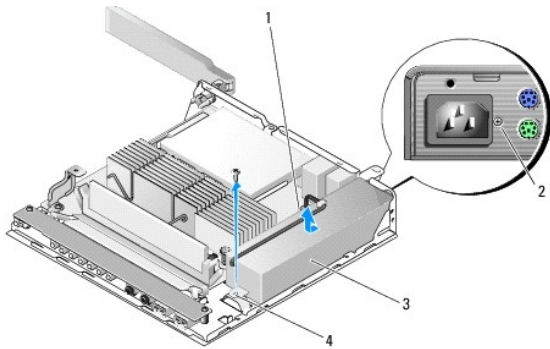
---

### De voedingseenheid verwijderen

1. Volg de procedure in [Voordat u aan de computer gaat werken](#).

**⚠ WAARSCHUWING:** De voedingseenheid kan tijdens normaal gebruik zeer warm worden. Laat de voedingseenheid afkoelen alvorens deze aan te raken.

2. Maak de 12V-connector van de voedingseenheid los van het moederbord (zie [Moederbordconnectoren](#)).



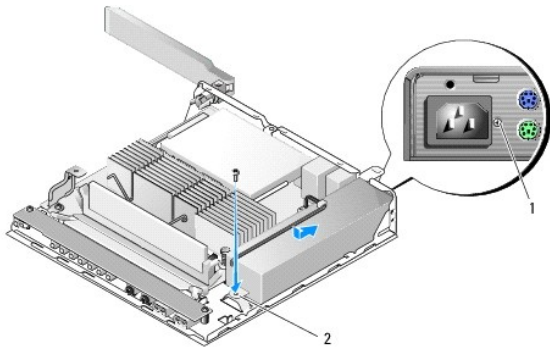
1	12V-connector van de voedingseenheid	2	schroef van achterpaneel
3	voedingseenheid	4	schroef van chassis

3. Verwijder de schroef van het achterpaneel.
4. Verwijder de schroef van het chassis.
5. Schuif de voedingseenheid een beetje naar voren en til deze uit het chassis.

---

### De voedingseenheid terugplaatsen

1. Plaats de voedingseenheid in het chassis en schuif deze naar achteren tegen het achterpaneel.



1	schroef van achterpaneel	2	schroef van chassis
---	--------------------------	---	---------------------

2. Bevestig de voedingseenheid met de schroeven aan het achterpaneel en het chassis.
3. Bevestig de 12V-connector van de voedingseenheid aan het moederbord (zie [Moederbordconnectoren](#)).
4. Volg de procedure in [Nadat u aan de computer hebt gewerkt](#).

---


[Terug naar inhoudsopgave](#)


[Terug naar inhoudsopgave](#)

## Software opnieuw installeren

Onderhoudshandleiding voor de Dell™ OptiPlex™ FX160/160

- [Stuurprogramma's](#)
- [Het besturingssysteem herstellen](#)
- [Gebruikersaccounts en wachtwoorden](#)

 **VOORZICHTIG:** Als u software op uw computer wilt installeren of updaten, moet u zijn aangemeld met beheerdersbevoegdheden. Wees voorzichtig bij het gebruik van uw computer met beheerdersbevoegdheden om schade aan de systeemsoftware te voorkomen.

 **OPMERKING:** Microsoft® Windows® XP Embedded is alleen beschikbaar op het OptiPlex FX160-systeem.

---

## Stuurprogramma's


### Stuurprogramma's controleren

#### Microsoft® Windows® XP Embedded en Windows XP

1. Zoek de lijst met apparaten voor de computer.
  - a. Klik op **Start** → **Configuratiescherm**.
  - b. Schakel over naar de Klassieke weergave (weergave met pictogrammen) indien het **Configuratiescherm** in de Categorieweergave wordt weergegeven (weergave met de melding **Kies een categorie**).
  - c. Dubbelklik op het pictogram **Systeem**.
  - d. Klik in het venster **Systeem** op het tabblad **Hardware** en klik op **Apparaatbeheer**.
2. Controleer of er een apparaat in de lijst voorkomt met een uitroepteken of de aanduiding Ander apparaat (een gele cirkel met een [! of ?]) op het pictogram van het apparaat.

Als u een uitroepteken of vraagteken naast de naam van het apparaat ziet staan, moet u het stuurprogramma mogelijk opnieuw installeren of een nieuw stuurprogramma installeren (zie [Stuurprogramma's en hulpprogramma's opnieuw installeren](#)).

#### Microsoft Windows Vista®

1. Zoek de lijst met apparaten voor de computer.
  - a. Klik op de knop Start van Windows Vista  en klik met de rechtermuisknop op **Computer**.
  - b. Klik op **Eigenschappen** → **Apparaatbeheer**.

 **OPMERKING:** Het venster **Gebruikersaccountbeheer** wordt mogelijk weergegeven. Als u een beheerder op de computer bent, klikt u op **Doorgaan**; anders neemt u contact op met de beheerder om door te gaan.

2. Controleer of er een apparaat in de lijst voorkomt met een uitroepteken (een gele cirkel met een [!]) op het pictogram voor het apparaat.

Als u een uitroepteken naast de naam van het apparaat ziet staan, moet u het stuurprogramma mogelijk opnieuw installeren of een nieuw stuurprogramma installeren (zie [Stuurprogramma's en hulpprogramma's opnieuw installeren](#)).

### Stuurprogramma's en hulpprogramma's opnieuw installeren

 **VOORZICHTIG:** Op de Dell Support-website op [support.dell.com](http://support.dell.com) en op de Drivers and Utilities Media staan stuurprogramma's die geschikt zijn voor uw Dell-computer. Als u stuurprogramma's installeert die afkomstig zijn van een andere bron, loopt u het risico dat uw computer niet meer goed functioneert.

#### Terugkeren naar de eerdere versie van een stuurprogramma

Microsoft Windows XP en Windows XP Embedded

1. Zoek de lijst met apparaten voor de computer.
  - a. Klik op **Start**→ **Configuratiescherm**.
  - b. Schakel over naar de Klassieke weergave (weergave met pictogrammen) indien het **Configuratiescherm** in de Categorieweergave wordt weergegeven (weergave met de melding **Kies een categorie**).
  - c. Dubbelklik op het pictogram **Systeem**.
  - d. Klik in het venster Systeemeigenschappen op het tabblad **Hardware** en klik op **Apparaatbeheer**.
2. Klik met de rechtermuisknop op het apparaat waarvoor een nieuw stuurprogramma werd geïnstalleerd en klik op **Eigenschappen**.
3. Klik op het tabblad **Stuurprogramma's** → **Vorig stuurprogramma**.

Als u het probleem niet met **Vorig stuurprogramma** kunt verhelpen, kunt u met Systeemherstel (zie [Het besturingssysteem herstellen](#)) de staat herstellen waarin uw computer verkeerde voordat u het nieuwe stuurprogramma installeerde.

### Microsoft Windows Vista

1. Klik op de knop Start van Windows Vista  en klik met de rechtermuisknop op **Computer**.
2. Klik op **Eigenschappen**→ **Apparaatbeheer**.

 **OPMERKING:** Het venster **Gebruikersaccountbeheer** wordt mogelijk weergegeven. Als u een beheerder op de computer bent, klikt u op **Doorgaan**; anders neemt u contact op met de beheerder om naar Apparaatbeheer te gaan.

3. Klik met de rechtermuisknop op het apparaat waarvoor een nieuw stuurprogramma werd geïnstalleerd en klik op **Eigenschappen**.
4. Klik op het tabblad **Stuurprogramma's**→ **Vorig stuurprogramma**.

Als u het probleem niet met **Vorig stuurprogramma** kunt verhelpen, kunt u met Systeemherstel (zie [Het besturingssysteem herstellen](#)) de staat herstellen waarin uw computer verkeerde voordat u het nieuwe stuurprogramma installeerde.

### Stuurprogramma's handmatig installeren

#### Microsoft Windows XP en Windows XP Embedded

1. Zoek de lijst met apparaten voor de computer.
  - a. Klik op **Start**→ **Configuratiescherm**.
  - b. Schakel over naar de Klassieke weergave (weergave met pictogrammen) indien het **Configuratiescherm** in de Categorieweergave wordt weergegeven (weergave met de melding **Kies een categorie**).
  - c. Dubbelklik op het pictogram **Systeem**.
  - d. Klik in het venster Systeemeigenschappen op het tabblad **Hardware** en klik op **Apparaatbeheer**.
2. Klik met de rechtermuisknop op het apparaat waarvoor u een stuurprogramma nodig hebt en klik op **Stuurprogramma bijwerken**.
3. Volg de instructies op het scherm om het stuurprogramma vanaf een lokale bron te installeren of om op internet een stuurprogramma te zoeken.

### Microsoft Windows Vista

1. Klik op de knop Start van Windows Vista  en klik met de rechtermuisknop op **Computer**.
2. Klik op **Eigenschappen**→ **Apparaatbeheer**.

 **OPMERKING:** Het venster **Gebruikersaccountbeheer** wordt mogelijk weergegeven. Als u een beheerder op de computer bent, klikt u op **Doorgaan**; anders neemt u contact op met de beheerder om door te gaan.

3. Dubbelklik op het type apparaat waarvoor u het stuurprogramma wilt installeren (bijvoorbeeld **Audio** of **Video**).
4. Dubbelklik op de naam van het apparaat waarvoor u het stuurprogramma wilt installeren.
5. Klik op het tabblad **Stuurprogramma**→ **Stuurprogramma bijwerken**→ **Op mijn computer naar stuurprogramma's zoeken**.



6. Klik op **Bladeren** en blader naar de locatie waarnaar u de stuurprogrammabestanden al hebt gekopieerd.
7. Klik op de naam van het stuurprogramma en op → **OK** → **Volgende**.
8. Klik op **Voltooien** en start de computer opnieuw op.

---

## Het besturingssysteem herstellen


Afhankelijk van uw systeemconfiguratie kunt u het besturingssysteem op één van de volgende manieren herstellen:

1. Voor systemen waarvan het besturingssysteem in de NVRAM-module is geïnstalleerd, kan de image van het besturingssysteem opnieuw worden geladen.
1. Met Systeemherstel van Microsoft® Windows (alleen beschikbaar op computers met een vaste schijf en met besturingssysteem Windows Vista) kunt u uw computer terugzetten naar een eerdere staat zonder gegevensbestanden te wijzigen. Gebruik Systeemherstel als eerste oplossing voor het herstellen van het besturingssysteem met behoud van de gegevensbestanden.
1. Als u de *Operating System Media* bij de computer hebt ontvangen, kunt u deze gebruiken om het besturingssysteem te herstellen. Als u de *Operating System Media* gebruikt, worden echter alle gegevens op de vaste schijf gewist. Voor deze optie is een extern cd/dvd-station vereist om de media te kunnen uitvoeren.

## Image van besturingssystemen op NVRAM opnieuw laden

Als u een besturingssysteem dat in de NVRAM-module is geïnstalleerd, wilt herstellen, updaten of installeren, raadpleeg dan de documentatie voor het opnieuw laden van een image op uw computer op [support.dell.com](http://support.dell.com).

## Microsoft Windows-besturingssystemen op een vaste schijf herstellen


 **OPMERKING:** De procedures in dit document zijn geschreven voor de standaardweergave van Windows en zijn daarom mogelijk niet van toepassing als u de klassieke weergave van Windows op uw Dell-computer hebt ingesteld.

### Systeemherstel starten

#### Windows XP

1. Klik op **Start** → **Alle programma's** → **Accessoires** → **Systeemwerkset** → **Systeemherstel**.
2. Klik op **Een eerdere status van deze computer herstellen** of **Een herstelpunt maken**.
3. Klik op **Volgende** en volg de resterende aanwijzingen op het scherm.

#### Windows Vista:

1. Klik op de knop Start  van Windows Vista.
2. Typ in het venster Zoekopdracht starten **Systeemherstel** en druk op <Enter>.

 **OPMERKING:** Het venster **Gebruikersaccountbeheer** wordt mogelijk weergegeven. Als u een beheerder op de computer bent, klikt u op **Doorgaan**; anders neemt u contact op met de beheerder om met de gewenste actie door te gaan.

3. Klik op **Volgende** en volg de instructies op het scherm.

## Laatste systeemherstel ongedaan maken (alleen Windows Vista)

 **VOORZICHTIG:** Voordat u het laatste systeemherstel ongedaan maakt, dient u alle geopende bestanden en programma's af te sluiten. Wijzig, open en verwijder geen bestanden of programma's tot het systeemherstel is voltooid.

1. Klik op de knop Start  van Windows Vista.

2. Typ in het venster **Zoekopdracht starten** *Systeemherstel* en druk op <Enter>.
3. Klik op **Systeemherstel ongedaan maken** en klik op **Volgende**.


## Uw besturingssysteem herstellen met de Operating System Media

### Voordat u begint

Als u overweegt om het Windows-besturingssysteem opnieuw te installeren om een probleem met een zojuist geïnstalleerd stuurprogramma te op te lossen, is het aan te bevelen om eerst de functie *Vorig stuurprogramma van Windows* te proberen. Zie [Terugkeren naar de eerdere versie van een stuurprogramma](#). Als u het probleem niet kunt verhelpen met *Vorig stuurprogramma*, brengt u het besturingssysteem via *Systeemherstel* terug in de toestand waarin het verkeerde voordat u het nieuwe stuurprogramma installeerde. Zie [Microsoft Windows-besturingssystemen op een vaste schijf herstellen](#).

 **VOORZICHTIG:** Voordat u de installatie uitvoert, dient u een reservekopie van alle gegevensbestanden op uw primaire vaste schijf te maken. Bij conventionele vasteschijfconfiguraties is de primaire vaste schijf het eerste station dat door de computer wordt gedetecteerd.

Als u Windows opnieuw wilt installeren, hebt u de Dell™ *Operating System Media* en de Dell *Drivers and Utilities Media* nodig.


 **OPMERKING:** De Dell *Drivers and Utilities Media* bevat stuurprogramma's die tijdens de productie van de computer zijn geïnstalleerd. Gebruik de Dell *Drivers and Utilities Media* om alle benodigde stuurprogramma's te laden. Mogelijk zijn de Dell *Drivers and Utilities Media* en de *Operating System Media* niet met de computer meegeleverd. Dit is afhankelijk van de regio waar u de computer hebt aangeschaft en of u ze hebt aangevraagd.


### Windows XP of Windows Vista opnieuw installeren

Het kan 1 tot 2 uur duren voordat het installatieproces is voltooid. Nadat u het besturingssysteem opnieuw hebt geïnstalleerd, moet u ook de stuurprogramma's, de antivirussoftware en andere software opnieuw installeren.

1. Sla geopende bestanden op en sluit deze en eventueel geopende programma's af.
2. Plaats de *Operating System Media* in het station.
3. Klik op **Afsluiten** als het bericht *Windows installeren* wordt weergegeven.
4. Start de computer opnieuw op.

Wanneer het DELL-logo verschijnt, drukt u direct op <F12>.

 **OPMERKING:** Als u te lang wacht en het logo van het besturingssysteem verschijnt, wacht u totdat het bureaublad van Microsoft® Windows® wordt weergegeven. Vervolgens sluit u de computer af en probeert u het opnieuw.


 **OPMERKING:** Met de volgende stappen wordt de opstartvolgorde voor slechts één keer gewijzigd. De volgende keer dat u de computer opstart, wordt de volgorde gebruikt die in de instellingen van het systeem is opgeslagen.

5. Wanneer de lijst met opstartbronnen wordt weergegeven, selecteert u **CD/DVD/CR-RW Drive** (cd/dvd/cd-rw-station) en drukt u op <Enter>.

Druk op een willekeurige toets om **op te starten vanaf de cd-rom** en volg de instructies op het scherm om de installatie te voltooien.

---


## Gebruikersaccounts en wachtwoorden

 **VOORZICHTIG:** De gebruikersaccountnaam en het wachtwoord in Windows XP Embedded, Windows XP en Windows Vista helpen uw computer te beveiligen tegen ongeautoriseerde toegang door personen die uw persoonlijke gegevens willen stelen of het systeem willen beschadigen. Dell adviseert u dringend om uw gebruikersaccountnaam en wachtwoord regelmatig te wijzigen ten behoeve van een effectieve beveiliging van uw systeem.

### Wachtwoorden voor Windows XP Embedded

Als Windows XP Embedded vooraf op uw computer is geïnstalleerd, is uw computer al geconfigureerd met gebruikersaccountnamen en wachtwoorden bij aflevering. Ga naar [support.dell.com](http://support.dell.com) voor meer informatie.

### Gebruikersaccountnamen en wachtwoorden wijzigen in Windows

 **OPMERKING:** Als u de accountnaam of bevoegdheden van een gebruiker met beheerdersbevoegdheden of gebruikersbevoegdheden wilt toevoegen, verwijderen of wijzigen, moet u bij het besturingssysteem zijn aangemeld als een gebruiker met beheerdersbevoegdheden. Als u bij het systeem bent aangemeld met gebruikersbevoegdheden, kunt u alleen uw eigen wachtwoord wijzigen.

### **Windows XP Embedded**

1. Klik op **Start**→ **Configuratiescherm**.
2. Schakel over naar de Klassieke weergave (weergave met pictogrammen) indien het **Configuratiescherm** in de Categorieweergave wordt weergegeven (weergave met de melding **Kies een categorie**).
3. Klik op **Systeembeheer**→ **Gebruikersbeheer**.
4. Klik in het linkerdeelvenster op **Gebruikers** of **Groepen**, en dubbelklik daarna op de naam waarvan u de instellingen wilt wijzigen.

### **Windows XP**

1. Klik op **Start**→ **Configuratiescherm**.
2. Schakel over naar de Klassieke weergave (weergave met pictogrammen) indien het **Configuratiescherm** in de Categorieweergave wordt weergegeven (weergave met de melding **Kies een categorie**).
3. Klik op **Gebruikersaccounts**.
4. Klik op de **Gebruikersnaam** waarvan u het wachtwoord of de bevoegdheden wilt wijzigen, en volg de instructies op het scherm.

### **Windows Vista:**

1. Klik op de knop Start  van Windows Vista.
2. Klik op **Configuratiescherm**→ **Gebruikersaccounts**.
3. Klik op het item op het scherm dat u wilt wijzigen.

---

[Terug naar inhoudsopgave](#)

[Terug naar inhoudsopgave](#)

## Computerstandaard

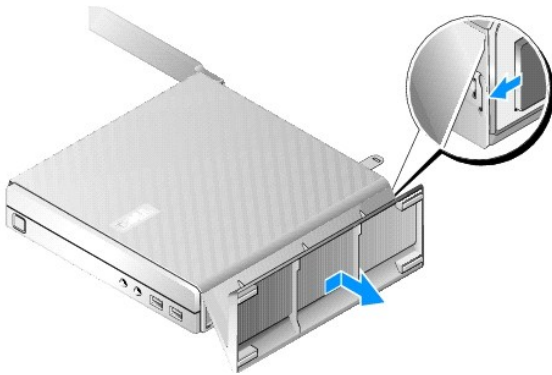
Onderhoudshandleiding voor de Dell™ OptiPlex™ FX160/160

- [De computerstandaard verwijderen](#)
- [De computerstandaard terugplaatsen](#)

---

### De computerstandaard verwijderen

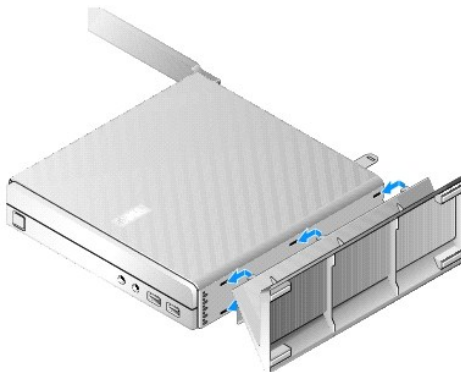
1. Druk het metalen lipje aan de achterzijde van de computer voorzichtig naar beneden.
2. Schuif de standaard circa 1 cm naar achteren.
3. Verwijder de standaard van de computer.



---

### De computerstandaard terugplaatsen

1. Pak de computer bovenaan bij de behuizing vast.
2. Breng de lipjes van de standaard waarop de clip aan de achterzijde van de computer zit op gelijke hoogte met de sleuven onder op de behuizing en schuif de lipjes in de behuizing.  
  
De standaard zou ongeveer 1 cm aan de achterzijde van de computer moeten uitsteken.
3. Schuif de standaard naar voren tot deze in positie klikt.



[Terug naar inhoudsopgave](#)

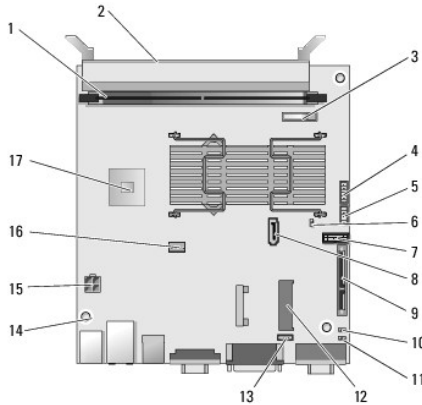
[Terug naar inhoudsopgave](#)

## Moederbord

### Onderhoudshandleiding voor de Dell™ OptiPlex™ FX160/160

- [Moederbordconnectoren](#)
- [Het moederbord verwijderen](#)
- [Het moederbord vervangen](#)

## Moederbordconnectoren



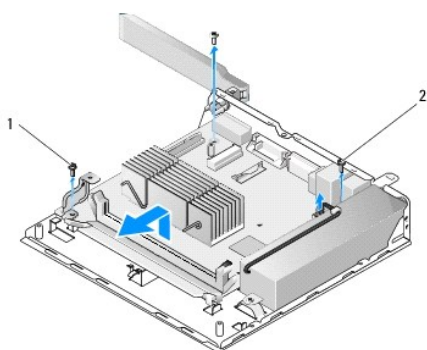
1	geheugenconnector (DIMM_1)	2	geheugenconnector (DIMM_2)
3	batterij (BATTERY)	4	audioconnector (AUDIOF1)
5	USB-connector (USBF1)	6	setup-jumper (SETUP_LOCK)
7	connector voorpaneel (FRONTPANEL)	8	connector SATA-gegevenskabel (SATA_1)
9	connector NVRAM-module (SATA_0)	10	jumper voor wissen van CMOS (RTCRST)
11	jumper voor wissen van wachtwoord (PSWD)	12	WLAN-connector (MINIA1)
13	ventilatorconnector (FAN_CPU)	14	schroefgaten (3)
15	12V-connector voedingseenheid (PWR1)	16	voedingsconnector SATA-vaste schijf (SATAPWR1)
17	CPU		

## Het moederbord verwijderen

**⚠ VOORZICHTIG:** De ingestelde BIOS-opties op een nieuw moederbord zijn mogelijk niet hetzelfde als de opties die zijn ingesteld op het moederbord dat u vervangt. Als u dezelfde BIOS-instellingen wilt gebruiken, noteer dan de huidige instellingen van BIOS-opties voor toekomstig gebruik. Raadpleeg [Opties van het BIOS Setup-programma](#) voor meer informatie.

1. Volg de procedure in [Voordat u aan de computer gaat werken](#).
2. Verwijder de houder met de vaste schijf, indien geïnstalleerd ([De houder met de vaste schijf verwijderen](#)).
3. Verwijder de NVRAM-module, indien geïnstalleerd (zie [De NVRAM-module verwijderen](#)).
4. Verwijder de draadloze kaart, indien geïnstalleerd (zie [De draadloze kaart verwijderen](#)).
5. Verwijder de geheugenmodule(s) (zie [Een geheugenmodule verwijderen](#)).
6. Verwijder de warmteafleider van de processor (zie [De warmteafleider van de processor verwijderen](#)).

7. Verwijder de I/O-kaart (zie [De I/O-kaart verwijderen](#)).
8. Maak de kabels van de I/O-kaart los van het moederbord.
9. Maak de 12V-connector van de voedingseenheid los van het moederbord (zie [Moederbordconnectoren](#)).
10. Verwijder de kabelklem (zie [De kabelklem verwijderen](#)).
11. Verwijder de twee schroeven terug op de achterste hoeken van het moederbord, waarmee het moederbord is bevestigd aan het chassis.



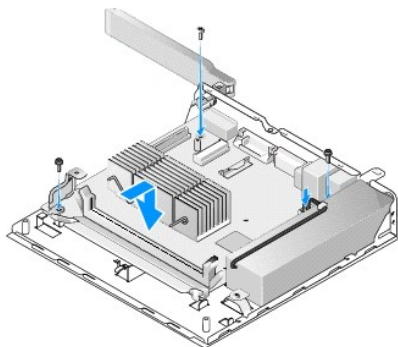
1 borgschroef van kabelklem	2 borgschroef van moederbord (2)
-----------------------------	----------------------------------

**OPMERKING:** Wanneer u het moederbord uit het chassis haalt, zorgt het thermische isolatiemateriaal tussen het chassis en de processor er mogelijk voor dat u het moederbord niet vrij uit het chassis kunt lichten. Wellicht dient u de het isolatiemateriaal van de onderkant van het moederbord los te maken. Bewaar het isolatiemateriaal bij het chassis.

12. Til de voorkant van het moederbord voorzichtig omhoog om het moederbord uit het chassis te verwijderen.

## Het moederbord vervangen

1. Houd het moederbord in het chassis onder een hoek van circa 30 graden en zorg ervoor dat de connectoren op de achterrand van het moederbord zich op één lijn bevinden met de uitsparingen in het achterpaneel en duw het moederbord dan omlaag op zijn plaats.
2. Plaats de kabelklem terug (zie [De kabelklem terugplaatsen](#)).
3. Plaats de twee schroeven terug op de achterste hoeken van het moederbord, waarmee het moederbord is bevestigd aan het chassis (zie [Moederbordconnectoren](#)).



4. Bevestig de 12V-connector van de voedingseenheid aan het moederbord.
5. Plaats de I/O-kaart terug (zie [De I/O-kaart terugplaatsen](#)).

6. Sluit de kabels van de I/O-kaart aan op het moederbord.
  7. Plaats de kabelklem terug (zie [De kabelklem terugplaatsen](#)).
  8. Plaats de geheugenmodule(s) terug (zie [Een geheugenmodule terugplaatsen](#)).
  9. Plaats de draadloze kaart terug als deze was verwijderd (zie [De draadloze kaart terugplaatsen](#)).
  10. Plaats de NVRAM-module terug als deze was verwijderd (zie [De NVRAM- module terugplaatsen](#)).
  11. Plaats de warmteafleider van de processor terug (zie [De warmteafleider van de processor terugplaatsen](#)).
  12. Plaats de houder met de vaste schijf terug indien deze was verwijderd (zie [De houder met de vaste schijf terugplaatsen](#)).
  13. Volg de procedure in [Nadat u aan de computer hebt gewerkt](#).
  14. Start de computer opnieuw op en ga naar het BIOS-programma om de opties naar wens in te stellen (zie [Het BIOS Setup-programma openen](#)).
- 

[Terug naar inhoudsopgave](#)



[Terug naar inhoudsopgave](#)

## System Setup

Onderhoudshandleiding voor de Dell™ OptiPlex™ FX160/160


- [Overzicht](#)
- [Het BIOS Setup-programma openen](#)
- [Schermen van het BIOS Setup-programma](#)
- [Opties van het BIOS Setup-programma](#)
- [Setup Lock \(Setup vergrendelen\)](#)
- [Bootsequence \(Opstartvolgorde\)](#)
- [Vergeten wachtwoorden wissen](#)
- [CMOS-instellingen wissen](#)
- [Het BIOS flashen](#)

### Overzicht

U gebruikt het BIOS Setup-programma voor het volgende:


- 1 De systeemconfiguratie wijzigen nadat u hardware hebt toegevoegd, gewijzigd of verwijderd
- 1 Apparaten op het moederbord inschakelen of uitschakelen
- 1 Beveiligingsfuncties inschakelen of uitschakelen

Voordat u het BIOS Setup-programma gaat gebruiken, verdient het aanbeveling om de BIOS-instellingen te noteren voor toekomstig gebruik.

 **VOORZICHTIG:** Wijzig de instellingen voor dit programma alleen als u een ervaren computergebruiker bent. Bepaalde wijzigingen kunnen ertoe leiden dat de computer niet langer naar behoren werkt.

### Het BIOS Setup-programma openen

1. Zet de computer aan of start deze opnieuw op.
2. Druk zodra het DELL™-logo wordt weergegeven een aantal keren op <F2> totdat er een BIOS-scherm verschijnt.

 **OPMERKING:** Het Dell-logo verschijnt heel snel, dus u moet goed opletten wanneer het wordt weergegeven. Als u op <F2> drukt voordat u daarom wordt gevraagd, heeft dit geen effect.

3. Als u te lang wacht en het eerste Dell-scherm verdwijnt, laat het besturingssysteem dan volledig opstarten. Sluit vervolgens de computer af en probeer het opnieuw.

### Schermen van het BIOS Setup-programma

De schermen van het BIOS Setup-programma bevatten actuele of instelbare configuratiegegevens voor uw computer. De informatie in het scherm is in drie gedeeltes onderverdeeld: de lijst met opties, het veld met actieve opties en belangrijke functies.

<b>BIOS-scherm</b> (ga naar andere schermen met <pijl links> en <pijl rechts>)	
<b>Optielijst</b> — dit veld verschijnt aan de linkerkant van het BIOS Setup-scherm. Dit veld bestaat uit een lijst met parameters die de configuratie van uw computer bepalen.	<b>Optieveld</b> — dit veld bevat informatie over elke optie. In dit veld kun u uw huidige instellingen, opties en standaardwaarden bekijken, en uw instellingen wijzigen.
U kunt met de pijltjestoetsen omhoog en omlaag bladeren door deze lijst. Wanneer een optie gemarkeerd is, wordt in het <b>optieveld</b> meer informatie afgebeeld over die optie en de huidige en beschikbare instellingen voor die optie.	<b>Toetsfuncties</b> — Dit veld wordt weergegeven onder het <b>optieveld</b> en bevat de toetsen en hun functies in het actieve veld van de optielijst.

### Opties van het BIOS Setup-programma

 **OPMERKING:** Mogelijk worden de items in dit gedeelte niet weergegeven of wijken de items enigszins af van de weergave in dit gedeelte. Dit is afhankelijk van uw computer en de geïnstalleerde apparaten.

<b>System</b> (Systeem)	
System Time (Systeemtijd)	Hiermee kan de gebruiker de systeemdatum en -tijd instellen vanuit het BIOS.
System Date (Systeemdatum)	

System Info (Systeeminformatie)	Geeft systeeminformatie zoals de computernaam en andere systeemspecifieke gegevens weer. Dit veld bevat ook het BIOS-versienummer en het serviceplaatje en assetnummer ten behoeve van support.
Processor Info (Processorinformatie)	Geeft aan of de processor van de computer hyperthreading ondersteunt en geeft processor type, processorbusnelheid, processor-id, kloksnelheid, en L2-cache weer.
Memory Info (Geheugeninformatie)	Geeft de hoeveelheid geïnstalleerd geheugen, geheugensnelheid, kanaalmodus en het type geïnstalleerde geheugen weer.
Boot Sequence (Opstartvolgorde)	Geeft de opstartvolgorde voor apparaattypen weer.
<b>Drives</b> (Schijven en stations)	
	Geeft de SATA-schijven in het systeem (SATA -0, NVRAM: SATA-1, vaste schijf), schijfgebruik en SMART-rapportagestatus weer.
<b>Onboard Devices</b> (Geïntegreerde apparatuur)	
	Geeft aan of geïntegreerde apparaten op het moederbord zijn ingeschakeld of uitgeschakeld.
<b>Performance</b> (Prestaties)	
	Geeft aan of de hyperthreading-functie is uitgeschakeld of ingeschakeld. Geeft de CPUID-waarde en de HDD akoestische modus weer.
<b>Security</b> (Beveiliging)	
	Geeft aan of wachtwoorden voor toegang tot de BIOS-setup en vaste schijf zijn ingeschakeld of uitgeschakeld.
<b>Power Management</b> (Energiebeheer)	
AC Recovery (Voedingsherstel)	Geeft aan hoe het systeem reageert na een stroomstoring (Off (uit), On (aan), Last (vorige status))
Auto Power On (Automatisch inschakelen)	Geeft aan wanneer de instelling voor automatisch inschakelen wordt gebruikt (Off (uit), Everyday (elke dag), Weekdays (weekdagen))
Auto Power Time (Tijd voor automatisch inschakelen)	Geeft de tijd aan wanneer het systeem wordt ingeschakeld.
Low Power Mode (Energiebesparende modus)	Hiermee kan de NIC worden uitgeschakeld wanneer het systeem zich in de slaapstand bevindt of is uitgeschakeld.
Remote Wake Up (Activeren op afstand)	Hiermee kan het systeem na een onderbroken status worden geactiveerd. Deze optie is afhankelijk van de instelling van andere opties.
Suspend Mode (Onderbrekingsmodus)	Selecteert de onderbrekingsmodus van energiebeheer.
<b>Maintenance</b> (Onderhoud)	
	Geeft het serviceplaatje, ASF-energiebeheer en het gebeurtenislogboek weer.
<b>ImageServer</b>	
	Geeft de netwerklocatie voor een imageserver op en schakelt On-demand Desktop Streaming-instellingen (ODDS) in.
<b>POST Behavior</b> (POST-gedrag)	
	Stelt opties voor de Fast Boot, Numlock-toets, POST-sneltoetsen en rapportering van toetsenbordfouten in.

## Setup Lock (Setup vergrendelen)

 **OPMERKING:** De functie Setup Lock (Setup vergrendelen) is alleen beschikbaar op het OptiPlex FX160-systeem.

Setup lock (SETUP\_LOCK, zie [Moederbordconnectoren](#)) is een hardwarefunctie die in combinatie met de instellingen van de opties BIOS Admin Password (BIOS-beheerwachtwoord), BIOS Password Changes (BIOS-wachtwoordwijzigingen) en de Hardware Password-jumper (PSWD) voor een bepaald gedrag van de Setup-schermen zorgt. De meest voorkomende instellingen vindt u in de tabel hieronder

Admin Password (beheerderswachtwoord)	Instelling voor wachtwoord wijzigen	Wachtwoordjumper geïnstalleerd	Jumper voor Setup-vergrendeling geïnstalleerd	Setup-gedrag
Nee	n.v.t.	Nee	Ja	<ul style="list-style-type: none"> <li>1 Gebruiker: kan Setup-opties alleen bekijken</li> <li>1 Beheerder: kan Setup-opties wijzigen</li> <li>1 Wachtwoorden verwijderd; kunnen niet worden ingesteld</li> </ul>
Ja	Niet vergrendeld	Ja	n.v.t.	<ul style="list-style-type: none"> <li>1 Gebruiker: kan opties weergeven en kan alleen de opties voor systeem-en HDD-wachtwoorden wijzigen</li> <li>1 Beheerder: kan opties wijzigen na invoeren van het juiste wachtwoord</li> </ul>
Ja	Vergrendeld	Ja	n.v.t.	<ul style="list-style-type: none"> <li>1 Gebruiker: kan Setup-opties alleen bekijken</li> <li>1 Beheerder: kan opties wijzigen na invoeren van het juiste wachtwoord</li> </ul>

## Bootsequence (Opstartvolgorde)

Uw computer kan opstarten vanaf elk van de volgende apparaattypen:

1. **Removable Drives** (Verwisselbare schijven) — de computer probeert op te starten vanaf een extern apparaat zoals een diskette-eenheid
1. **Hard Disk Drive** (Vaste schijf) — de computer probeert op te starten vanaf een intern station zoals de NVRAM-module (SATA-0-poort) of vaste schijf (SATA-1-poort).
1. **CD/DVD Drive** (Cd/dvd-station) — de computer probeert op te starten vanaf het cd- of dvd-station. Cd- en dvd-stations zijn externe apparaten.
1. **USB Drive** (USB-station) — de computer probeert op te starten vanaf een opstartbare USB-schijf. Steek het USB-apparaat in een USB-poort en start de computer opnieuw op.
1. **Network Drive** (Netwerkstation) — de computer kan het besturingssysteem laden vanaf een netwerkstation, zoals een imageserver.

## De opstartvolgorde permanent wijzigen voor toekomstige opstartprocedures

Wanneer u de opstartvolgorde instelt, stelt u eerst de opstartvolgorde van apparaten binnen afzonderlijke groepen apparaattypen in, en daarna de opstartvolgorde van apparaattypen.

1. Het BIOS Setup-programma openen (zie [Het BIOS Setup-programma openen](#)).
2. Gebruik de toetsen <pijl-links> en <pijl-rechts> om naar het scherm **System** (Systeem) te gaan.
3. Gebruik <pijl-omlaag> om **Boot Sequence** (Opstartvolgorde) te markeren en druk op <Enter> om het subscherm te openen.

 **OPMERKING:** Noteer de huidige opstartvolgorde voor het geval u deze nadien wilt herstellen.

4. Stel de opstartvolgorde van apparaten binnen apparaattypen in:
  - a. Gebruik <pijl-omhoog> en <pijl-omlaag> om **Removable Drives** (Verwisselbare schijven) te markeren en druk op <Enter>. Als een station niet is geïnstalleerd, drukt u op <Esc> om terug te gaan naar het subscherm **Boot Sequence** (Opstartvolgorde).
  - b. Gebruik in het scherm **Removable Drives** (Verwisselbare schijven) de toetsen <pijl-omhoog> en <pijl-omlaag> om **1st Drive** (1e station) te markeren en druk op <Enter>.
  - c. Gebruik in het voorgrondvenster **Options** (Opties) de toetsen <pijl-omhoog> en <pijl-omlaag> om het eerste verwisselbare apparaat van uw voorkeur te selecteren, of selecteer **Off** (Uit) om het uit te schakelen. Klik daarna op <Enter>. Herhaal deze substap voor **2nd Drive** (2e station), **3rd Drive** (3e station), enz. indien deze zijn vermeld. Druk op <Esc> om terug te gaan naar het subscherm **Boot Sequence** (Opstartvolgorde).
  - d. Herhaal deze stap voor elk van de andere apparaattypen: **Hard Disk Drives** (Vaste schijven) **USB Drives** (USB-stations) **CD/DVD Drives** (Cd/dvd-stations) en **Network Drives** (Netwerkstations).
5. Stel de opstartvolgorde van apparaattypen in:
  - a. Gebruik in het subscherm **Boot Sequence** (Opstartvolgorde) de toetsen <pijl-omhoog> en <pijl-omlaag> om **1st Boot Device** (1e opstartapparaat) te markeren en druk op <Enter> om het voorgrondvenster **Options** (Opties) te openen.
  - b. Gebruik in het voorgrondvenster **Options** (Opties) de toetsen <pijl-omhoog> en <pijl-omlaag> om het eerste opstartapparaat van uw keuze te markeren en druk dan op <Enter>. Het eerste opstartapparaat is het primaire apparaatype waarvan wordt opgestart.
  - c. Herhaal deze stap voor het **2nd** (2e), **3rd** (3e), **4th** (4e) en **5th Boot Device** (5e opstartapparaat) om de opstartvolgorde in te stellen van de apparaattypen waarvan de computer zal proberen op te starten.
6. Druk op <F10> en daarna op <Enter> om uw instellingen op te slaan en uw systeem opnieuw te starten.

## Bepaald opstartapparaat selecteren

Tijdens het opstarten van het systeem kunt u elk opstartbaar apparaat, zoals een interne of externe vaste schijf, een extern cd- of dvd-station, een USB-geheugenstick of een extern disktestation selecteren om van op te starten zonder de volgorde van de opstartapparaten te wijzigen in het BIOS. Deze voorziening is handig als u wilt opstarten vanaf een extern dvd-station om Dell Diagnostics (Dell-diagnostiek) vanaf de *Dell Drivers and Utilities*-media uit te voeren, en weer de normale opstartvolgorde wilt gebruiken wanneer u daarna opnieuw opstart.


1. Zet de computer aan of start deze opnieuw op.
2. Wanneer het Dell-logo verschijnt, drukt u herhaaldelijk op <F12> totdat het **Boot Device Menu** (Menu Opstartapparaat) wordt weergegeven.


Als u te lang wacht en het logo van het besturingssysteem wordt weergegeven, moet u blijven wachten tot u het bureaublad van het besturingssysteem ziet. Sluit vervolgens de computer af en probeer het opnieuw.

3. Druk op de toetsen <pijl-omhoog> en <pijl-omlaag> om het apparaat te selecteren waarvan u wilt opstarten, en druk vervolgens op <Enter>.


---

## Vergeeten wachtwoorden wissen

 **WAARSCHUWING:** Lees de veiligheidsinstructies die bij de computer zijn geleverd alvorens u werkzaamheden binnen de computer uitvoert. Raadpleeg voor meer informatie over veiligheidsrichtlijnen onze webpagina over wet- en regelgeving op [www.dell.com/regulatory\\_compliance](http://www.dell.com/regulatory_compliance).

 **VOORZICHTIG:** Dit proces wist zowel het systeemwachtwoord als het beheerderswachtwoord.


1. Volg de procedure in [Voordat u aan de computer gaat werken](#).
2. Verwijder de jumper van de pinnen voor de wachtwoordjumper (PSWD) op het moederbord (zie [Moederbordconnectoren](#)).
3. Volg de procedure in [Nadat u aan de computer hebt gewerkt](#).
4. Start uw computer opnieuw en laat deze opstarten tot het bureaublad van het besturingssysteem wordt weergegeven.
5. Sluit de computer af.
6. Volg de procedure in [Voordat u aan de computer gaat werken](#).
7. Plaats de jumper terug op de pinnen voor de wachtwoordjumper (PSWD).
8. Volg de procedure in [Nadat u aan de computer hebt gewerkt](#).

 **OPMERKING:** Met deze procedure schakelt u de wachtwoordfunctie in. Wanneer u het BIOS Setup-programma opent, worden de opties voor het systeemwachtwoord en het beheerderswachtwoord weergegeven als Not Set (Niet ingesteld) - wat betekent de wachtwoordfunctie is ingeschakeld maar dat er geen wachtwoord is ingesteld.


9. Start uw computer opnieuw op en open **Setup** (zie [Het BIOS Setup-programma openen](#)).
10. Stel een nieuw systeemwachtwoord en/of beheerderswachtwoord in.

---

## CMOS-instellingen wissen

 **WAARSCHUWING:** Lees de veiligheidsinstructies die bij de computer zijn geleverd alvorens u werkzaamheden binnen de computer uitvoert. Raadpleeg voor meer informatie over beste praktijken op het gebied van veiligheid onze webpagina over de naleving van wet- en regelgeving op [www.dell.com/regulatory\\_compliance](http://www.dell.com/regulatory_compliance).


1. Volg de procedure in [Voordat u aan de computer gaat werken](#).

 **OPMERKING:** Om de CMOS-instellingen te wissen moet u de stekker van de computer uit het stopcontact verwijderen.

2. U kunt als volgt de huidige CMOS-instellingen wissen:
  - a. Zoek de pinnen van de Clear CMOS-jumper (RTCRST) en de wachtwoordjumper (PSWD) op het moederbord (zie [Moederbordconnectoren](#)).
  - b. Verwijder de jumper van de pinnen voor de wachtwoordjumper (PSWD) en plaats deze op de pinnen voor de Clear CMOS-jumper (RTC\_RST).
  - c. Wacht 30 seconden.
  - d. Verwijder de jumper van de pinnen van de Clear CMOS-jumper (RTC\_RST) en plaats deze op de pinnen van de wachtwoordjumper (PSWD).
3. Volg de procedure in [Nadat u aan de computer hebt gewerkt](#).
4. Start uw computer opnieuw op.
5. U hoort enkele pieptonen en daarna wordt er een CMOS checksum error (CMOS-checksumfout) weergegeven. Druk op <F1> om door te gaan.

---

## Het BIOS flashen

 **VOORZICHTIG:** Wanneer u BIOS-software installeert, gebruik dan alleen de BIOS-software die wordt aangegeven voor uw computer.

Het BIOS Setup-programma bevindt zich in het BIOS op het moederbord. Als u een nieuw moederbord installeert, dient u mogelijk het BIOS te updaten (*flashen*).

1. Zet de computer aan.
2. Zoek naar het bestand met de BIOS-update voor uw computer op [support.dell.com](http://support.dell.com).
3. Klik op **Download Now** (nu downloaden) om het bestand te downloaden.

4. Als het venster **Export Compliance Disclaimer** (Afwijzing van aansprakelijkheid bij export) verschijnt, klikt u op **Yes, I Accept this Agreement** (Ja, ik accepteer deze overeenkomst).

Het venster **File Download** (Bestand downloaden) verschijnt.

5. Klik op **Save this program to disk** (Dit programma op schijf opslaan) en klik vervolgens op **OK**.

Het venster **Save In** (Opslaan in) verschijnt.

6. Klik op de pijl naar beneden om het menu **Save In** (Opslaan in) weer te geven. Selecteer **Desktop** (Bureaublad) en klik vervolgens op **Save** (Opslaan).

Het bestand wordt naar het bureaublad gedownload.

7. Klik op **Close** (Sluiten) als het venster **Download Complete** (Download voltooid) verschijnt.

Het bestandspictogram zal op het bureaublad worden weergegeven en zal dezelfde naam hebben als het BIOS-updatebestand dat u hebt gedownload.

8. Dubbelklik op het bestandspictogram op het bureaublad en volg de instructies op het scherm.

---

[Terug naar inhoudsopgave](#)

[Terug naar inhoudsopgave](#)

## Onderhoudshandleiding voor de Dell™ OptiPlex™ FX160/160



**OPMERKING:** Een OPMERKING duidt belangrijke informatie aan voor een beter gebruik van de computer.



**VOORZICHTIG:** VOORZICHTIG geeft aan dat er schade aan hardware of potentieel gegevensverlies kan optreden als de instructies niet worden opgevolgd.



**WAARSCHUWING:** Een WAARSCHUWING duidt een risico van schade aan eigendommen, lichamelijk letsel of overlijden aan.

Als u een Dell™-computer uit de n-serie hebt aangeschaft, zijn de verwijzingen naar de Microsoft® Windows®-besturingssystemen in dit document niet van toepassing.

De informatie in dit document kan zonder voorafgaande kennisgeving worden gewijzigd.  
© 2008 Dell Inc. Alle rechten voorbehouden.

Verveelvoudiging van deze documenten op welke wijze dan ook zonder de schriftelijke toestemming van Dell Inc. is ten strengste verboden.

In deze tekst worden de volgende handelsmerken gebruikt: *Dell*, het *DELL*-logo en *OptiPlex* zijn handelsmerken van Dell Inc.; *Intel* is een gedeponerd handelsmerk van Intel Corporation in de VS en andere landen; *Microsoft*, *Windows*, *Windows Vista*, de *Start-knop van Windows* en *Outlook* zijn handelsmerken of gedeponeerde handelsmerken van Microsoft Corporation in de Verenigde Staten en/of andere landen.

Overige handelsmerken en handelsnamen kunnen in dit document worden gebruikt om naar entiteiten te verwijzen die het eigendomsrecht op de merken dan wel de namen van hun producten claimen. Dell Inc. claimt op geen enkele wijze enig eigendomsrecht ten aanzien van andere merken of handelsnamen dan haar eigen merken en handelsnamen.

September 2009 Rev. A01

---

[Terug naar inhoudsopgave](#)


[Terug naar inhoudsopgave](#)

## Problemen oplossen

Onderhoudshandleiding voor de Dell™ OptiPlex™ FX160/160

- [Hulpmiddelen](#)
- [Dell Diagnostics \(Dell-diagnostiek\)](#)
- [Problemen oplossen](#)
- [Technische updateservice van Dell](#)

 **WAARSCHUWING:** Lees de veiligheidsinstructies die bij de computer zijn geleverd alvorens u werkzaamheden binnen de computer uitvoert. Raadpleeg voor meer informatie over beste praktijken op het gebied van veiligheid onze website over de naleving van wet-en regelgeving op [www.dell.com/regulatory\\_compliance](http://www.dell.com/regulatory_compliance).

 **WAARSCHUWING:** Haal voordat u de behuizing opent altijd eerst de stekker uit het stopcontact.

## Hulpmiddelen

### Aan-uitlampjes


Het lampje van de aan-uitknop op de voorkant van de computer licht op en knippert of brandt ononderbroken om verschillende toestanden aan te geven:

- 1 Zie [Diagnostische lampjes](#) als het aan-uitlampje blauw is en de computer niet reageert.
- 1 Als het aan-uitlampje blauw knippert, staat de computer in de stand-bymodus. Druk op een toets op het toetsenbord, beweeg de muis of druk op de aan-uitknop om de normale werking te hervatten.
- 1 Als het aan-uitlampje uit is, is de computer uitgeschakeld of krijgt deze geen stroom.
  - o Steek het netsnoer opnieuw in de voedingsaansluiting aan de achterkant van de computer en het stopcontact.
  - o Als de computer is aangesloten op een stekkerdoos, gaat u na of de stekkerdoos is aangesloten op een stopcontact en of de stekkerdoos is ingeschakeld.
  - o Omzeil voedingsbeschermingsapparaten, stekkerdozen en verlengkabels om te controleren of de computer kan worden ingeschakeld.
  - o Controleer de stroomvoorziening van het stopcontact door er een ander apparaat, zoals een lamp, op aan te sluiten.
  - o Controleer of het 12-voltsnoer en de kabel van het voorpaneel goed zijn aangesloten op het moederbord (zie [Moederbordconnectoren](#)).
- 1 Als het aan-uitlampje oranje brandt, is er een apparaat defect of verkeerd geïnstalleerd.
  - o Verwijder de geheugenmodules en installeer ze vervolgens opnieuw (zie [Geheugen](#)).
  - o Verwijder de NVRAM-module, indien geïnstalleerd, en installeer deze opnieuw (zie [NVRAM-module](#)).
  - o Verwijder de draadloze kaart, indien geïnstalleerd, en installeer deze opnieuw (zie [Draadloze kaart](#)).
- 1 Hef interferentie op. Interferentie kan worden veroorzaakt door:
  - o Stroomkabels en verlengsnoeren voor toetsenborden en muizen
  - o Te veel apparaten aangesloten op een stekkerdoos
  - o Meerdere stekkerdozen aangesloten op hetzelfde stopcontact

### Diagnostische lampjes

 **WAARSCHUWING:** Lees de veiligheidsinstructies die bij de computer zijn geleverd alvorens u werkzaamheden binnen de computer uitvoert. Raadpleeg voor meer informatie over beste praktijken op het gebied van veiligheid onze website over de naleving van wet-en regelgeving op [www.dell.com/regulatory\\_compliance](http://www.dell.com/regulatory_compliance).

De vier diagnostische lampjes op het voorpaneel van de computer zijn gelabeld met 1, 2, 3 en 4 om u te helpen het probleem te achterhalen. Wanneer de computer normaal wordt opgestart, beginnen de lampjes te knipperen en gaan ze vervolgens uit. Als de computer defect is, kunt u aan de hand van de volgorde van de lampjes proberen het probleem te achterhalen.

 **OPMERKING:** Wanneer de computer klaar is met de POST, gaan alle vier de lampjes uit voordat de computer vanaf het besturingssysteem wordt opgestart.

### Diagnostische lampcodes tijdens POST

Lampjespatroon	Probleembeschrijving	Mogelijke oplossing
	De computer staat <i>uit</i> of er is	1 Sluit de computer aan op een werkend stopcontact en druk op de aan-uitknop (zie

①②③④	mogelijk een fout opgetreden voordat het BIOS werd gestart.	<p><a href="#">Voedingsproblemen</a>.</p> <ol style="list-style-type: none"> <li>Als het probleem aanhoudt, neemt u contact op met Dell (zie <a href="#">Contact opnemen met Dell</a>).</li> </ol>
①②③④	Er heeft zich mogelijk een fout voorgedaan in het BIOS. De computer is in de herstelmodus.	<ol style="list-style-type: none"> <li>CMOS-instellingen wissen (zie <a href="#">CMOS-instellingen wissen</a>)</li> <li>Flash het BIOS opnieuw of voer een BIOS-update uit (zie <a href="#">Het BIOS flashen</a>) en start de computer opnieuw.</li> <li>Als het probleem aanhoudt, neemt u contact op met Dell (zie <a href="#">Contact opnemen met Dell</a>).</li> </ol>
①②③④	Er heeft zich mogelijk een fout in de processor voorgedaan.	<ol style="list-style-type: none"> <li>Neem contact op met Dell (zie <a href="#">Contact opnemen met Dell</a>).</li> </ol>
①②③④	Er zijn geheugenmodules gedetecteerd, maar er heeft zich een geheugenfout voorgedaan.	<ol style="list-style-type: none"> <li>Als er twee geheugenmodules zijn geïnstalleerd, verwijder dan beide modules (zie <a href="#">Een geheugenmodule verwijderen</a>), installeer één module opnieuw (zie <a href="#">Een geheugenmodule terugplaatsen</a>) en start de computer opnieuw op. Als de computer normaal opstart, gaat u verder met de installatie van de andere geheugenmodules (één tegelijk), totdat u de defecte module hebt opgespoord of alle modules zonder problemen hebt geïnstalleerd.</li> <li>Installeer, indien beschikbaar, een goed werkend geheugen van hetzelfde type in de computer (zie <a href="#">Geheugen</a>).</li> <li>Als het probleem aanhoudt, neemt u contact op met Dell (zie <a href="#">Contact opnemen met Dell</a>).</li> </ol>
①②③④	Mogelijk is er een fout opgetreden met een PCI-apparaat.	<ol style="list-style-type: none"> <li>Als er een draadloze kaart is geïnstalleerd, verwijdert u deze (zie <a href="#">De draadloze kaart verwijderen</a>) en start u de computer opnieuw op. Als het probleem is verdwenen, installeert u een nieuwe draadloze kaart.</li> <li>Als het probleem aanhoudt, neemt u contact op met Dell (zie <a href="#">Contact opnemen met Dell</a>).</li> </ol>
①②③④	Mogelijk is er een fout opgetreden met een grafische kaart.	<ol style="list-style-type: none"> <li>Neem contact op met Dell (zie <a href="#">Contact opnemen met Dell</a>).</li> </ol>
①②③④	Mogelijk is er een fout opgetreden met een opslagapparaat.	<ol style="list-style-type: none"> <li>Als er een vaste schijf is geïnstalleerd, sluit u de voedingkabels en gegevenskabels opnieuw op de schijf aan (zie <a href="#">De houder met de vaste schijf verwijderen</a>) en start u de computer opnieuw op.</li> <li>Als er een NVRAM-module is geïnstalleerd, plaatst u de module opnieuw (zie <a href="#">NVRAM-module</a>) en start u de computer opnieuw op.</li> <li>Als het probleem aanhoudt, neemt u contact op met Dell (zie <a href="#">Contact opnemen met Dell</a>).</li> </ol>
①②③④	Er is mogelijk een USB-fout opgetreden.	<ol style="list-style-type: none"> <li>Installeer alle USB-apparaten opnieuw, controleer alle kabelverbindingen en start de computer opnieuw op.</li> <li>Als het probleem aanhoudt, neemt u contact op met Dell (zie <a href="#">Contact opnemen met Dell</a>).</li> </ol>
①②③④	Er zijn geen geheugenmodules gedetecteerd.	<ol style="list-style-type: none"> <li>Als er twee geheugenmodules zijn geïnstalleerd, verwijder dan beide modules (zie <a href="#">Een geheugenmodule verwijderen</a>), installeer één module opnieuw (zie <a href="#">Een geheugenmodule terugplaatsen</a>) en start de computer opnieuw op. Als de computer normaal opstart, gaat u verder met de installatie van de andere geheugenmodules (één tegelijk), totdat u de defecte module hebt opgespoord of alle modules zonder problemen hebt geïnstalleerd.</li> <li>Installeer, indien beschikbaar, een goed werkend geheugen van hetzelfde type in de computer (zie <a href="#">Geheugen</a>).</li> <li>Als het probleem aanhoudt, neemt u contact op met Dell (zie <a href="#">Contact opnemen met Dell</a>).</li> </ol>
①②③④	Er heeft zich een fout voorgedaan in het moederbord.	<ol style="list-style-type: none"> <li>Neem contact op met Dell (zie <a href="#">Contact opnemen met Dell</a>).</li> </ol>
①②③④	Er zijn wel geheugenmodules gedetecteerd, maar er is een probleem met de geheugenconfiguratie of -compatibiliteit.	<ol style="list-style-type: none"> <li>Controleer of er speciale vereisten zijn voor de plaatsing van de geheugenmodules/geheugenconnectoren (zie <a href="#">Geheugen</a>).</li> <li>Controleer of het gebruikte geheugentype door de computer wordt ondersteund (zie <a href="#">Geheugen</a>).</li> <li>Als het probleem aanhoudt, neemt u contact op met Dell (zie <a href="#">Contact opnemen met Dell</a>).</li> </ol>
①②③④	Er is mogelijk een probleem met een moederbordbron en/of hardware opgetreden.	<ol style="list-style-type: none"> <li>Neem contact op met Dell (zie <a href="#">Contact opnemen met Dell</a>).</li> </ol>
①②③④	Er is een andere fout opgetreden.	<ol style="list-style-type: none"> <li>Als er een vaste schijf is geïnstalleerd, sluit u de voedingkabels en gegevenskabels opnieuw op de schijf aan (zie <a href="#">Houder met de vaste schijf (optioneel)</a>) en start u de computer opnieuw op.</li> <li>Als er een NVRAM-module is geïnstalleerd, plaatst u de module opnieuw (zie <a href="#">NVRAM-module</a>) en start u de computer opnieuw op.</li> <li>Als er een foutbericht over een probleem met een apparaat (zoals de vaste schijf) op het scherm verschijnt, gaat u na of het apparaat goed functioneert.</li> <li>Als het besturingssysteem vanaf een apparaat probeert op te starten (zoals een cd/dvd-station), controleert u in de BIOS-instellingen of de opstartvolgorde juist is ingesteld voor de apparaten die u in de computer hebt geïnstalleerd.</li> <li>Als het probleem aanhoudt, neemt u contact op met Dell (zie <a href="#">Contact opnemen met Dell</a>).</li> </ol>



## Pieptoncodes


Uw computer kan tijdens het opstarten een reeks pieptonen later horen als fouten of problemen niet op het beeldscherm kunnen worden weergegeven. Zo'n pieptoncode kan bijvoorbeeld bestaan uit drie korte, herhaalde pieptonen die aangeven dat de computer een mogelijk probleem met het moederbord heeft vastgesteld.

Ga als volgt te werk wanneer de computer tijdens het opstarten een reeks pieptonen laat horen:

1. Noteer de pieptoncode.
2. Voer Dell Diagnostics (Dell-diagnostiek) uit om het probleem verder te identificeren (zie [Dell Diagnostics \(Dell-diagnostiek\)](#)).

Code (herhaalde korte pieptonen)	Beschrijving	Mogelijke oplossing
1	Fout in de BIOS-checksum. Mogelijke moederbordfout.	1 Neem contact op met Dell (zie <a href="#">Contact opnemen met Dell</a> ).
2	Er zijn geen geheugenmodules gedetecteerd.	1 Als er twee geheugenmodules zijn geïnstalleerd, verwijder dan beide modules (zie <a href="#">Een geheugenmodule verwijderen</a> ), installeer één module opnieuw (zie <a href="#">Een geheugenmodule terugplaatsen</a> ) en start de computer opnieuw op. Als de computer normaal opstart, gaat u verder met de installatie van de andere geheugenmodules (één tegelijk), totdat u de defecte module hebt opgespoord of alle modules zonder problemen hebt geïnstalleerd. 1 Installeer, indien beschikbaar, een goed werkend geheugen van hetzelfde type in de computer (zie <a href="#">Geheugen</a> ). 1 Als het probleem aanhoudt, neemt u contact op met Dell (zie <a href="#">Contact opnemen met Dell</a> ).
3	Mogelijke moederbordfout.  Fout bij testen van tijdklok  Fout bij testen van toetsenbordcontroller.	1 Als het probleem aanhoudt, neemt u contact op met Dell (zie <a href="#">Contact opnemen met Dell</a> ).
4	RAM-lees/schrijffout.	1 Controleer of er speciale vereisten zijn voor de plaatsing van de geheugenmodules/geheugenconnectoren (zie <a href="#">Geheugen</a> ). 1 Controleer of het gebruikte geheugentype door de computer wordt ondersteund (zie <a href="#">Geheugen</a> ). 1 Als het probleem aanhoudt, neemt u contact op met Dell (zie <a href="#">Contact opnemen met Dell</a> ).
5	Fout met realtimeklok. Mogelijke storing van de batterij of het moederbord.	1 Vervang de batterij (zie <a href="#">De knoopcelbatterij terugplaatsen</a> ). 1 Als het probleem aanhoudt, neemt u contact op met Dell (zie <a href="#">Contact opnemen met Dell</a> ).
6	Fout tijdens Video-BIOS-test.	1 Neem contact op met Dell (zie <a href="#">Contact opnemen met Dell</a> ).
7	Fout bij testen van CPU-cache	1 Neem contact op met Dell (zie <a href="#">Contact opnemen met Dell</a> ).

## Systeemberichten

 **OPMERKING:** Als het door u ontvangen bericht hieronder niet wordt vermeld, raadpleegt u de documentatie bij het besturingssysteem of het programma dat werd uitgevoerd toen het bericht werd weergegeven.

**Alert! Previous attempts at booting this system have failed at checkpoint [nnnn]. For help in resolving this problem, please note this checkpoint and contact Dell Technical Support (Waarschuwing! Eerdere pogingen om deze computer op te starten zijn mislukt bij controlepunt [nnnn]. Noteer dit controlepunt en neem contact op met de ondersteuningsafdeling van Dell om dit probleem op te lossen).** — De computer is er drie keer achtereen niet in geslaagd om de opstartprocedure uit te voeren vanwege dezelfde fout (zie [Contact opnemen met Dell](#) voor hulp).

**CMOS checksum error (Fout in CMOS-checksum)** — Mogelijke moederbordfout of de RTC-batterij is bijna leeg. Vervang de batterij (zie [Knoopcelbatterij](#) of [Contact opnemen met Dell](#) voor hulp).

**CPU fan failure (Defecte processorventilator)** — Vervang de processorventilator (zie [De ventilator voor de vaste schijf verwijderen](#)).

**Diskette Drive 0 seek failure (Zoeken naar diskettestation 0 mislukt)** — Mogelijk is er een kabel losgeraakt of komt de computerconfiguratie-informatie niet overeen met de hardwareconfiguratie. Controleer de kabelaansluitingen van de vaste schijf, indien geïnstalleerd ([De houder met de vaste schijf verwijderen](#)) en plaats de NVRAM-module terug, indien geïnstalleerd (zie [De NVRAM-module verwijderen](#)).

**Diskette read failure (Leesfout diskette)** — De diskette is defect of er zit een kabel los. Controleer de kabelansluitingen naar het disktestation.

**Hard-disk read failure (Leesfout vaste schijf)** — Mogelijk is er tijdens de opstarttest van de vaste schijf een storing opgetreden (zie [Contact opnemen met Dell](#) voor hulp). Controleer de kabelansluitingen van vaste schijf, indien geïnstalleerd ([De houder met de vaste schijf verwijderen](#)), en plaats de NVRAM-module opnieuw, indien geïnstalleerd (zie [De NVRAM-module verwijderen](#))

**Keyboard failure (Toetsenbord werkt niet)** — Er is een storing in het toetsenbord opgetreden of de stekker van het toetsenbord zit los (zie [Problemen met het toetsenbord](#)).

**No boot device available (Geen opstartbron beschikbaar)** — Het systeem kan geen opstartbaar apparaat of opstartbare partitie vinden.

- 1 Als de NVRAM-module het opstartapparaat is, zorg er dan voor dat deze juist is geplaatst (zie [NVRAM-module](#)).
- 1 Als het disktestation uw opstartapparaat is, controleert u of de kabels zijn aangesloten en of het station een opstartbare diskette bevat.
- 1 Als de vaste schijf uw opstartbron is, controleert u of de kabels zijn aangesloten en of de schijf juist is geïnstalleerd en als opstartbron is gepartitioneerd (zie [Houder met de vaste schijf \(optioneel\)](#)).
- 1 Ga naar de BIOS-instellingen en controleer of de opstartvolgorde juist is (zie [Het BIOS Setup-programma openen](#)).

**No timer tick interrupt (Geen timertikonderbreking)** — Mogelijk is een chip op het moederbord of het moederbord zelf defect (zie [Contact opnemen met Dell](#) voor hulp).

**Non-system disk or disk error (Geen systeemschijf of schijffout)** — Vervang de diskette door een diskette met een opstartbaar besturingssysteem of haal de diskette uit disktestation en start de computer opnieuw op.

**Not a boot diskette (Geen opstartdiskette)** — Plaats een opstartbare diskette en start de computer opnieuw op.

**LET OP - Het ZELFCONTROLEREND SYSTEEM van de vaste schijf heeft aangegeven dat een van de parameters het normale gebruiksbereik heeft overschreden. Dell raadt u aan om regelmatig een reservekopie van uw gegevens te maken. Als een parameter buiten het bereik ligt, kan dit duiden op een mogelijk probleem met de vaste schijf.** — S.M.A.R.T-fout, mogelijke HDD-fout. Deze functie kan in de BIOS-instellingen worden in- en uitgeschakeld.

**USB over current error (USB gebruikt te veel stroom)** — Er zijn problemen met een USB-apparaat dat op de computer is aangesloten. Raadpleeg de documentatie van het apparaat voor mogelijke oplossingen.

## Probleemoplosser voor hardware

Als een apparaat niet door het BIOS-programma wordt gedetecteerd of als het wel wordt gedetecteerd maar niet juist is geconfigureerd, kunt u de probleemoplosser voor hardware gebruiken om het compatibiliteitsprobleem op te lossen.

*Microsoft Windows XP Embedded:*

Er is geen probleemoplosser in Windows XP Embedded. De probleemoplosser is via een internetverbinding wel online toegankelijk.


1. Meld u met beheerdersbevoegdheden bij uw systeem aan.
2. Klik op **Start** → **Help en ondersteuning**.
3. Klik op **Hardware**.
4. Klik in het venster **Hardware** op het apparaat waarmee u problemen hebt en druk op <Enter>.
5. Selecteer in de zoekresultaten de optie die het probleem het beste omschrijft en volg de overige stappen om het probleem op te lossen.

*Microsoft Windows XP:*

1. Klik op **Start** → **Help en ondersteuning**.
2. Typ **probleemoplosser voor hardware** in het zoekveld en druk op <Enter> om de zoekactie te starten.
3. Klik in het gedeelte **Een probleem oplossen** op **Probleemoplosser voor hardware**.
4. Selecteer in de lijst **Probleemoplosser voor hardware** de optie die het probleem het beste omschrijft en klik op **Volgende** om de overige stappen voor

probleemoplossing te volgen.

Microsoft Windows Vista:

1. Klik op de knop Start van Windows Vista  en klik op **Help en ondersteuning**.
2. Typ probleemoplosser voor hardware in het zoekveld en druk op <Enter> om de zoekactie te starten.
3. Selecteer in de zoekresultaten de optie die het probleem het beste omschrijft en volg de overige stappen om het probleem op te lossen.

---



## Dell Diagnostics (Dell-diagnostiek)

 **WAARSCHUWING:** Lees de veiligheidsinstructies die bij de computer zijn geleverd alvorens u werkzaamheden binnen de computer uitvoert. Raadpleeg voor meer informatie over beste praktijken op het gebied van veiligheid onze website over de naleving van wet- en regelgeving op [www.dell.com/regulatory\\_compliance](http://www.dell.com/regulatory_compliance).

## Wanneer gebruik te maken van Dell Diagnostics (Dell-diagnostiek)

Als u problemen met uw computer ondervindt, controleert u de punten in [Problemen oplossen](#) en voert u Dell Diagnostics (Dell-diagnostiek) uit voordat u contact opneemt met Dell voor hulp.

Start Dell Diagnostics (Dell-diagnostiek) vanaf de vaste schijf of vanaf de *Drivers and Utilities Media*.


-  **OPMERKING:** De *Drivers and Utilities Media* is optioneel en werd mogelijk niet met de computer meegeleverd. Er is een extern optisch station nodig om dit medium te kunnen gebruiken.
-  **OPMERKING:** Dell Diagnostics (Dell-diagnostiek) werkt alleen op Dell-computers.


## Dell Diagnostics (Dell-diagnostiek) starten vanaf de vaste schijf

Voordat u Dell Diagnostics (Dell-diagnostiek) start, dient u het BIOS-programma te starten en de configuratiegegevens van de computer te controleren. Zorg ervoor dat het apparaat dat u wilt testen in het BIOS-programma wordt weergegeven en als actief is ingesteld.

-  **OPMERKING:** Als de computer geen beeld op het scherm kan weergeven, neemt u contact op met Dell (zie [Contact opnemen met Dell](#)).


1. Controleer of de computer is aangesloten op een stopcontact dat naar behoren werkt.
2. Zet de computer aan of start deze opnieuw op.
3. Wanneer het DELL-logo verschijnt, drukt u direct op <F12>.

-  **OPMERKING:** Soms werkt het toetsenbord niet meer wanneer u een toets erg lang hebt ingedrukt. U voorkomt dit door met gelijkmatige tussenpozen op <F12> te drukken om het Boot Device Menu (menu Opstartapparaat) te openen.

-  **OPMERKING:** Als u te lang wacht en het logo van het besturingssysteem wordt weergegeven, laat het besturingssysteem dan opstarten. Sluit de computer daarna af en probeer het opnieuw.

4. Selecteer met de pijltjestoetsen **PSA+** in het opstartmenu en druk op <Enter>.


De computer zal de PSA (Pre-boot System Assessment) uitvoeren. De PSA is een reeks opstarttests voor het moederbord, toetsenbord, beeldscherm, de vaste schijf, enzovoort.

-  **OPMERKING:** Het uitvoeren van deze reeks testen kan enkele minuten duren.


- 1 Geef antwoord op alle vragen die op het scherm worden weergegeven. Voer indien gevraagd alle geheugentests uit.
- 1 Als er fouten worden gedetecteerd, noteert u de foutcode(s) en raadpleegt u het gedeelte [Contact opnemen met Dell](#).
- 1 Als de Pre-boot System Assessment (Systeemanalyse) succesvol wordt voltooid, ziet u de melding *Booting Dell Diagnostic Utility Partition. Press any key to continue.* (Opstarten vanaf partitie met Dell Diagnostics (Dell-diagnostiek)). Druk op een willekeurige toets om door te gaan).

-  **OPMERKING:** Als een bericht wordt weergegeven dat er geen partitie met een diagnostisch hulpprogramma is gevonden, voert u Dell Diagnostics (Dell-diagnostiek) uit vanaf de *Drivers and Utilities Media* (zie [Dell Diagnostics \(Dell-diagnostiek\) starten vanaf de Drivers and Utilities Media](#)).

5. Druk op een toets om Dell Diagnostics (Dell-diagnostiek) vanaf de partitie met het diagnostisch hulpprogramma op de vaste schijf te starten.
6. Druk op <Tab> om **Test System** (Computer testen) te selecteren, en druk vervolgens op <Enter>.

-  **OPMERKING:** Het wordt aanbevolen om **Test System** (Computer testen) te selecteren om een volledige test van uw computer uit te voeren. Als u **Test Memory** (Geheugen testen) selecteert, start u de uitgebreide geheugentest. Dit neemt normaliter dertig minuten of langer in beslag. Wanneer de test is voltooid, noteert u de testresultaten. Druk vervolgens op een willekeurige toets om naar het vorige menu terug te keren.

7. Klik met de linkermuisknop in het hoofdmenu van **Dell Diagnostics** (Dell- diagnostiek) of druk op <Tab> en vervolgens op <Enter> om de test te selecteren die u wilt uitvoeren (zie [Hoofdmenu Dell Diagnostics \(Dell- diagnostiek\)](#)).


 **OPMERKING:** Schrijf de foutcodes en de probleembeschrijvingen exact op en volg de instructies op het scherm.


8. Nadat u alle tests hebt uitgevoerd, sluit u het testvenster om terug te keren naar het hoofdmenu van **Dell Diagnostics** (Dell-diagnostiek).
9. Sluit het venster met het hoofdmenu om Dell Diagnostics (Dell- diagnostiek) af te sluiten en start de computer opnieuw op.

## Dell Diagnostics (Dell-diagnostiek) starten vanaf de Drivers and Utilities Media


Voordat u Dell Diagnostics (Dell-diagnostiek) start, dient u het BIOS-programma te starten (zie [Het BIOS Setup-programma openen](#)) en de configuratiegegevens van de computer te controleren. Zorg ervoor dat het apparaat dat u wilt testen in het BIOS-programma wordt weergegeven en als actief is ingesteld.

1. Sluit een extern optisch station aan op de computer.
2. Plaats de *Drivers and Utilities Media* in het optische station.
3. Start de computer opnieuw op.
4. Wanneer het DELL-logo verschijnt, drukt u direct op <F12>.


 **OPMERKING:** Soms werkt het toetsenbord niet meer wanneer u een toets erg lang hebt ingedrukt. U voorkomt dit door met gelijkmatige tussenpozen op <F12> te drukken om het Boot Device Menu (menu Opstartapparaat) te openen.

 **OPMERKING:** Als u te lang wacht en het logo van het besturingssysteem verschijnt, wacht u totdat het bureaublad van Microsoft Windows wordt weergegeven. Vervolgens sluit u de computer af en probeert u het opnieuw.

5. Wanneer de lijst met opstartbronnen wordt weergegeven, markeert u **CD/DVD/CD-RW Drive** (Cd/dvd/cd-rw-station) met de pijltoetsen omhoog of omlaag en drukt u op <Enter>.

 **OPMERKING:** De eenmalige opstartfunctie verandert alleen de opstartvolgorde van de huidige opstartsessie. Wanneer de computer opnieuw wordt opgestart, wordt de opstartvolgorde aangehouden die in het BIOS-programma is opgegeven.

6. Druk op een willekeurige toets om te bevestigen dat u de computer vanaf de cd of dvd op wilt starten.
7. Typ 1 om de **32-bits Dell Diagnostics (Dell-diagnostiek) uit te voeren**.
8. Typ 1 in het **hoofdmenu Dell Diagnostics** (Dell-diagnostiek) om **Dell 32-bit Diagnostics for Resource CD (graphical user interface)** (32-bits Dell-diagnostiek voor bron-cd (grafische gebruikersinterface)) te selecteren.
9. Druk op <Tab> om **Test System** (Computer testen) te selecteren, en druk vervolgens op <Enter>.

 **OPMERKING:** Het wordt aanbevolen om **Test System** (Computer testen) te selecteren om een volledige test van uw computer uit te voeren. Als u **Test Memory** (Geheugen testen) selecteert, start u de uitgebreide geheugentest. Dit neemt normaliter dertig minuten of langer in beslag. Wanneer de test is voltooid, noteert u de testresultaten. Druk vervolgens op een willekeurige toets om naar het vorige menu terug te keren.

10. Klik met de linkermuisknop in het hoofdmenu van **Dell Diagnostics** (Dell- diagnostiek) of druk op <Tab> en vervolgens op <Enter> om de test te selecteren die u wilt uitvoeren (zie [Hoofdmenu Dell Diagnostics \(Dell- diagnostiek\)](#)).

 **OPMERKING:** Schrijf de foutcodes en de probleembeschrijvingen exact op en volg de instructies op het scherm.

11. Nadat u alle tests hebt uitgevoerd, sluit u het testvenster om terug te keren naar het hoofdmenu van **Dell Diagnostics** (Dell-diagnostiek).
12. Sluit het venster met het hoofdmenu om Dell Diagnostics (Dell- diagnostiek) af te sluiten en start de computer opnieuw op.
13. Verwijder de *Drivers and Utilities Media* uit het optische station.


## Hoofdmenu Dell Diagnostics (Dell-diagnostiek)

Wanneer Dell Diagnostics (Dell-diagnostiek) in het geheugen is geladen, wordt het volgende menu weergegeven:




Optie	Functie
Test Memory (Geheugen testen)	Hiermee voert u een geheugentest uit
Test System (Computer testen)	Hiermee voert u een diagnostische scan van de computer uit
Exit (Afsluiten)	Hiermee sluit u Dell Diagnostics (Dell-diagnostiek) af

Druk op <Tab> om de gewenste test te selecteren en druk op <Enter>.


 **OPMERKING:** Het wordt aanbevolen om **Test System** (Computer testen) te selecteren om een volledige test van uw computer uit te voeren. Als u **Test Memory** (Geheugen testen) selecteert, start u de uitgebreide geheugentest. Dit neemt normaliter dertig minuten of langer in beslag. Wanneer de test is voltooid, noteert u de testresultaten. Druk vervolgens op een willekeurige toets om naar dit menu terug te keren.

Nadat **Test System** (Computer testen) is geselecteerd, wordt het volgende menu weergegeven:

Optie	Functie
Express Test (Snelle test)	Hiermee voert u een snelle test van de apparaten binnen de computer uit. Deze test neemt normaliter 10 tot 20 minuten in beslag.  <b>OPMERKING:</b> Voor de Express test (Snelle test) is uw tussenkomst niet vereist. Voer de snelle test het eerst uit om de kans te vergroten dat het probleem snel wordt opgespoord.
Extended Test (Uitgebreide test)	Hiermee voert u een grondige test van de hardware binnen de computer uit. Deze test neemt normaliter minimaal een uur in beslag.  <b>OPMERKING:</b> Tijdens de uitgebreide test zult u zo nu en dan antwoorden op vragen moeten invoeren.
Custom Test (Aangepaste test)	Hiermee kunt u een specifiek apparaat testen of zelf bepalen welke tests worden uitgevoerd.
Symptom Tree (Symptoomstructuur)	Met deze optie kunt u tests selecteren op basis van de probleemsymptomen. Bij deze optie wordt een lijst van de meest voorkomende symptomen weergegeven.

 **OPMERKING:** U wordt aangeraden om in het onderliggende menu **Extended Test** (Uitgebreide test) te selecteren om een grondigere test uit te voeren van de apparaten in de computer.

Als er tijdens een test een probleem wordt aangetroffen, wordt er een bericht weergegeven met een foutcode en een beschrijving van het probleem. Schrijf de foutcode en de probleembeschrijving exact op en volg de instructies op het scherm. Neem contact op met Dell als u het probleem niet kunt verhelpen (zie [Contact opnemen met Dell](#)).

 **OPMERKING:** Zorg dat u het serviceplaatje bij de hand hebt als u contact opneemt met Dell Support. Het serviceplaatje voor de computer bevindt zich boven aan elk testvenster.


Onderstaande tabbladen bieden meer informatie over tests die via de optie Custom Test (Aangepaste test) of Symptom Tree (Symptoomstructuur) kunnen worden uitgevoerd:

Tabblad	Functie
Results (Resultaten)	Hier worden de resultaten van de test weergegeven, samen met eventuele foutcondities die zijn aangetroffen.
Errors (Fouten)	Geeft de aangetroffen foutcondities weer en een beschrijving van het probleem.
Help	Hier wordt de test beschreven en worden eventuele vereisten voor het uitvoeren van de test vermeld.
Configuration (Configuratie)	Hier wordt de hardwareconfiguratie voor het geselecteerde apparaat beschreven.  Dell Diagnostics (Dell-diagnostiek) haalt configuratiegegevens voor alle apparaten op uit het BIOS-programma, het geheugen en diverse interne tests, en geeft de informatie weer in de lijst met apparaten in het linkerdeelvenster van het scherm.  <b>OPMERKING:</b> Mogelijk worden in het apparaatoverzicht niet de namen van alle onderdelen weergegeven die zijn geïnstalleerd in of aangesloten op de computer.
Parameters	Hiermee kunt u de test aanpassen door de testinstellingen te wijzigen, indien van toepassing.



## Problemen oplossen

Gebruik de volgende tips voor het oplossen van problemen met uw computer:

- 1 Als u een onderdeel hebt toegevoegd of verwijderd voordat het probleem begon, neemt u de installatieprocedures nogmaals door en controleert u of het onderdeel correct is geïnstalleerd.
- 1 Als een randapparaat niet werkt, controleert u of het apparaat correct is aangesloten.
- 1 Als er een foutbericht op het scherm verschijnt, noteert u de exacte tekst. Met dit bericht kunnen ondersteuningsmedewerkers achterhalen wat het probleem is en een oplossing zoeken.
- 1 Als er een foutmelding in een programma verschijnt, raadpleegt u de documentatie van het programma.

 **OPMERKING:** De procedures in dit document zijn geschreven voor de standaardweergave van Windows en zijn daarom mogelijk niet van toepassing als u de klassieke weergave van Windows op uw Dell™-computer hebt ingesteld.

## Problemen met de batterij

-  **WAARSCHUWING:** Als een nieuwe batterij niet goed wordt geplaatst, kan deze exploderen. Vervang batterijen alleen door batterijen van hetzelfde of een vergelijkbaar type, zoals aanbevolen door de fabrikant. Gooi gebruikte batterijen weg volgens de instructies van de fabrikant.
-  **WAARSCHUWING:** Lees de veiligheidsinstructies die bij de computer zijn geleverd alvorens u werkzaamheden binnen de computer uitvoert. Raadpleeg voor meer informatie over beste praktijken op het gebied van veiligheid onze website over de naleving van wet- en regelgeving op [www.dell.com/regulatory\\_compliance](http://www.dell.com/regulatory_compliance).

**Vervang de batterij** — Als u de tijd en datum meerdere malen opnieuw hebt moeten instellen na het inschakelen van de computer of als er een onjuiste tijd of datum wordt weergegeven tijdens het opstarten, vervangt u de batterij (zie [Knoopcelbatterij](#)). Als de batterij nog steeds niet goed functioneert, neemt u contact op met Dell (zie [Contact opnemen met Dell](#)).

## Problemen met stations

-  **WAARSCHUWING:** Lees de veiligheidsinstructies die bij de computer zijn geleverd alvorens u werkzaamheden binnen de computer uitvoert. Raadpleeg voor meer informatie over beste praktijken op het gebied van veiligheid onze website over de naleving van wet- en regelgeving op [www.dell.com/regulatory\\_compliance](http://www.dell.com/regulatory_compliance).

### Controleer of het station door Microsoft® Windows® wordt herkend —

*Windows XP Embedded:*

- 1 Klik met de rechtermuisknop op de knop **Start** en klik op **Verkennen**.

*Windows XP:*

- 1 Klik op de knop **Start** en klik op **Deze computer**.

*Windows Vista®:*

- 1 Klik op de knop Start van Windows Vista  en klik op **Computer**.

Als het station niet in de lijst wordt weergegeven, voert u een volledige scan uit met uw antivirussoftware om eventuele virussen op te sporen en te verwijderen. Virussen kunnen er soms voor zorgen dat Windows het station niet herkent.



**Controleer de kabelaansluitingen** — Controleer de kabelaansluitingen van de vaste schijf (zie [Houder met de vaste schijf \(optioneel\)](#)) en de NVRAM-module (zie [NVRAM-module](#)) om ervoor te zorgen dat deze juist zijn aangesloten.

**Maak het station of de schijf schoon** — Gebruik een standaardschoonmaakmiddel om de schijf en het optisch station schoon te maken.

**Voer de Probleemoplosser voor hardware uit** — Zie [Probleemoplosser voor hardware](#).

**Voer Dell Diagnostics (Dell-diagnostiek) uit** — Zie [Dell Diagnostics \(Dell-diagnostiek\)](#).

## Problemen met optische stations (optioneel, extern)

-  **OPMERKING:** Trillingen bij snelle optische stations zijn normaal en kunnen geluid veroorzaken. Dit hoeft er niet op te duiden dat het station of de schijf defect is.
-  **OPMERKING:** Omdat er in verschillende regio's wereldwijd verschillende schijfindelingen worden gebruikt, kunnen niet alle dvd-titels door alle dvd-stations worden afgespeeld.

**Pas het volumeniveau in Windows aan** —

- 1 Klik op het luidsprekerpictogram in de rechteronderhoek van het scherm.
- 1 Zorg dat het volume is ingeschakeld door de schuifregelaar omhoog te slepen.
- 1 Ga na of het geluid niet is gedempt door op een of meer ingeschakelde vakjes te klikken.

**Controleer de luidsprekers** — Zie [Problemen met geluid en luidsprekers](#).

## Problemen met schrijven naar een optisch station

**Sluit andere programma's** — Het optische station moet tijdens het schrijven een continue stroom gegevens ontvangen. Als de stroom wordt onderbroken, treedt er een fout op. Probeer of het helpt als u alle programma's sluit voordat u naar het optische station schrijft.

**Schakel de stand-bymodus in Windows uit voordat u naar een schijf schrijft** — Zoek op het trefwoord *stand-by* in Windows Help en ondersteuning voor informatie over energiebeheermodi.

## Problemen met de vaste schijf

**Voer Schijf controleren uit** —

*Windows XP Embedded:*

1. Meld u met beheerdersbevoegdheden bij uw systeem aan.
2. Klik met de rechtermuisknop op de knop **Start** en klik op **Verkennen**.
3. Klik met de rechtermuisknop in de lijst **Mappen** op het station dat u wilt controleren (**OS(C:)**, **OS(D:)**, enz.) en klik op **Eigenschappen**.
4. Klik op **Extra** → **Nu controleren**.
5. Klik op **Beschadigde sectoren zoeken en repareren** en daarna op **Start**.
6. Als er een schijfprobleem wordt gevonden, volgt u de instructies op het scherm om het probleem op te lossen.

*Windows XP:*

1. Klik op **Start** en vervolgens op **Deze computer**.
2. Klik met de rechtermuisknop op **Lokaal station (C:)**.
3. Klik op **Eigenschappen** → **Extra** → **Nu controleren**.
4. Klik op **Beschadigde sectoren zoeken en repareren** en vervolgens op **Start**.
5. Als er een schijfprobleem wordt gevonden, volgt u de instructies op het scherm om het probleem op te lossen.

*Windows Vista:*

1. Klik op de knop **Start**  en klik op **Deze computer**.
2. Klik met de rechtermuisknop op **Lokaal station (C:)**.
3. Klik op **Eigenschappen** → **Extra** → **Nu controleren**.

Het venster **Gebruikersaccountbeheer** wordt mogelijk weergegeven. Als u een beheerder op de computer bent, klikt u op **Doorgaan**; anders neemt u contact op met de beheerder om met de gewenste actie door te gaan.

4. Volg de aanwijzingen op het scherm.

## E-mail- en internetproblemen

 **WAARSCHUWING:** Lees de veiligheidsinstructies die bij de computer zijn geleverd alvorens u werkzaamheden binnen de computer uitvoert. Raadpleeg voor meer informatie over beste praktijken op het gebied van veiligheid onze website over de naleving van wet-en regelgeving op [www.dell.com/regulatory\\_compliance](http://www.dell.com/regulatory_compliance).

**Controleer de beveiligingsinstellingen in Microsoft Outlook® Express** — Als u geen e-mailbijlagen kunt openen:

1. Klik in Outlook Express op **Extra** → **Opties** → **Beveiliging**.
2. Klik indien nodig op **Geen bijlagen toestaan** om het vinkje te verwijderen.

**Controleer of u verbinding hebt met internet** — Zorg dat u een abonnement hebt bij een internetprovider. Open het e-mailprogramma Outlook Express en klik op **Bestand**. Als u voor de optie **Offline werken** een vinkje ziet staan, klikt u hierop om het vinkje te verwijderen en verbinding met internet te maken. Voor hulp neemt u contact op met uw internetprovider.

## Foutberichten

 **WAARSCHUWING:** Lees de veiligheidsinstructies die bij de computer zijn geleverd alvorens u werkzaamheden binnen de computer uitvoert. Raadpleeg voor meer informatie over beste praktijken op het gebied van veiligheid onze website over de naleving van wet-en regelgeving op [www.dell.com/regulatory\\_compliance](http://www.dell.com/regulatory_compliance).

Als het foutbericht niet wordt vermeld, raadpleegt u de documentatie bij het besturingssysteem of het programma dat werd uitgevoerd toen het bericht verscheen.


**A filename cannot contain any of the following characters: \ / : \* ? (De volgende tekens mogen niet voorkomen in een bestandsnaam: \ / : \* ?) " < > |**  
— Gebruik deze tekens niet in bestandsnamen.

**A required .DLL file was not found (Een vereist DLL-bestand is niet gevonden)** — Er ontbreekt een essentieel bestand voor het programma dat u probeert te openen. U kunt het programma als volgt verwijderen en opnieuw installeren:

*Windows XP en XP Embedded:*

1. Probeer het programma te verwijderen met het bij het programma behorende verwijderprogramma, indien meegeleverd. Mocht dat niet lukken, probeer het dan met de volgende stappen.
2. Meld u met beheerdersbevoegdheden bij uw systeem aan.
3. Probeer het programma te verwijderen met het bij het programma behorende verwijderprogramma. Mocht dat niet lukken, probeer het dan met de volgende stappen.
4. Klik op **Start** → **Configuratiescherm** → **Software**.
5. Klik op het programma dat u wilt verwijderen.
6. Klik op **Verwijderen** of op **Wijzigen/verwijderen**.
7. Raadpleeg de documentatie bij het programma voor installatie-instructies.

*Windows Vista:*

1. Klik op **Start**  → **Configuratiescherm** → **Programma's** → **Programma's en onderdelen**.
2. Selecteer het programma dat u wilt verwijderen.
3. Klik op **Verwijderen**.
4. Raadpleeg de documentatie bij het programma voor installatie-instructies.

**drive letter : \ is not accessible. The device is not ready. (Stationsletter : \ is niet toegankelijk. Het apparaat is niet gereed.)** — Het station kan de schijf niet lezen. Plaats een schijf in het station en probeer het opnieuw.

**Insert bootable media (Plaats een opstartbaar medium)** — Plaats een opstartbare diskette, cd of dvd.



**Non-system disk error (Geen systemschijf)** — Verwijder de diskette uit het diskteststation en start de computer opnieuw op.

**Not enough memory or resources. Close some programs and try again (Onvoldoende geheugen of bronnen. Sluit een aantal programma's af en probeer het opnieuw)** — Sluit alle vensters en open het programma dat u wilt gebruiken. In een aantal gevallen moet u de computer opnieuw opstarten om computerbronnen te herstellen. Anders voert u het programma uit dat u het eerst wilt gebruiken.

**Operating system not found (Besturingssysteem niet gevonden)** — Neem contact op met Dell (zie [Contact opnemen met Dell](#)).

## Problemen met het toetsenbord

 **WAARSCHUWING:** Lees de veiligheidsinstructies die bij de computer zijn geleverd alvorens u werkzaamheden binnen de computer uitvoert. Raadpleeg voor meer informatie over beste praktijken op het gebied van veiligheid onze website over de naleving van wet-en regelgeving op [www.dell.com/regulatory\\_compliance](http://www.dell.com/regulatory_compliance).

**Controleer de kabel van het toetsenbord** —

1. Controleer of de kabel van het toetsenbord goed is aangesloten op de computer.
1. Sluit de computer af, sluit de kabel van het toetsenbord opnieuw aan en start de computer opnieuw op.
1. Controleer of de kabel is beschadigd en controleer de aansluitingen op gebroken of verbogen pinnen. Maak eventueel verbogen pinnen recht.
1. Verwijder eventuele verlengkabels voor het toetsenbord en sluit het toetsenbord rechtstreeks aan op de computer.

**Test het toetsenbord** — Sluit een correct werkend toetsenbord aan op de computer en probeer het toetsenbord uit.

**Voer de Probleemoplosser voor hardware uit** — Zie [Probleemoplosser voor hardware](#).

## Vastlopen en softwareproblemen


 **WAARSCHUWING:** Lees de veiligheidsinstructies die bij de computer zijn geleverd alvorens u werkzaamheden binnen de computer uitvoert. Raadpleeg voor meer informatie over beste praktijken op het gebied van veiligheid onze website over de naleving van wet-en regelgeving op [www.dell.com/regulatory\\_compliance](http://www.dell.com/regulatory_compliance).

### De computer start niet op

**Controleer de diagnostische lampjes** — Zie [Diagnostische lampjes](#).

Controleer of het netsnoer goed op de computer en het stopcontact is aangesloten.

### De computer reageert niet meer

 **VOORZICHTIG:** U loopt het risico gegevens te verliezen als u het besturingssysteem niet afsluit.

**Schakel de computer uit** — Als de computer niet reageert wanneer u op een toets op het toetsenbord drukt of de muis beweegt, houdt u de aan-uitknop minstens 8-10 seconden ingedrukt (totdat de computer uitschakelt). Start de computer vervolgens opnieuw op.

### Een programma reageert niet meer

**Beëindig het programma** —

1. Druk tegelijkertijd op <Ctrl><Shift><Esc> om Taakbeheer te openen.
2. Klik op het tabblad **Toepassingen**.
3. Selecteer het programma dat niet meer reageert.

4. Klik op **Taak beëindigen**.

## Een programma blijft vastlopen

 **OPMERKING:** Bij de meeste software zijn installatie-instructies beschikbaar in de begeleidende documentatie of op een diskette, cd of dvd.

**Raadpleeg de softwaredocumentatie** — Indien nodig verwijdert u het programma en installeert u het opnieuw.

## Een programma is ontworpen voor een eerdere versie van het Windows- besturingssysteem

**Voer de wizard Programmacompatibiliteit uit** —

*Windows XP Embedded:*

De wizard Programmacompatibiliteit is niet opgenomen in Windows XP Embedded. U hebt hiertoe wel toegang via een verbinding met de website van Microsoft. Deze functie gebruiken:

1. Klik op **Start** → **Configuratiescherm** → **Help en ondersteuning**.
2. Klik onder **Kies een taak** op **Hardware en software voor Windows XP zoeken**.
3. Volg de aanwijzingen op het scherm.


*Windows XP:*

Met de wizard Programmacompatibiliteit wordt een programma zodanig geconfigureerd dat dit wordt uitgevoerd in een omgeving die vergelijkbaar is met een andere omgeving dan die van het Windows XP-besturingssysteem.

1. Klik op **Start** → **Alle programma's** → **Bureau-accessoires** → **Wizard Programmacompatibiliteit** → **Volgende**.
2. Volg de aanwijzingen op het scherm.

*Windows Vista:*

Met de wizard Programmacompatibiliteit wordt een programma zodanig geconfigureerd dat dit wordt uitgevoerd in een omgeving die vergelijkbaar is met een andere omgeving dan die van het Windows Vista-besturingssysteem.

1. Klik op **Start**  → **Configuratiescherm** → **Programma's** → **Een ouder programma met deze versie van Windows gebruiken**.
2. Klik in het welkomtscherm op **Volgende**.
3. Volg de aanwijzingen op het scherm.

## Er wordt een blauw scherm weergegeven

**Schakel de computer uit** — Als de computer niet reageert wanneer u op een toets op het toetsenbord drukt of de muis beweegt, houdt u de aan-uitknop minstens 8-10 seconden ingedrukt (totdat de computer uitschakelt). Start de computer vervolgens opnieuw op.

## Andere softwareproblemen

**Raadpleeg de softwaredocumentatie of neem contact op met de softwareleverancier voor informatie over het oplossen van problemen** —

1. Controleer of het programma compatibel is met het besturingssysteem dat op de computer is geïnstalleerd.
1. Controleer of de computer aan de minimale hardwarevereisten voor de software voldoet. Raadpleeg de softwaredocumentatie voor informatie.
1. Controleer of het programma op juiste wijze is geïnstalleerd en geconfigureerd.
1. Controleer of de stuurprogramma's voor het apparaat niet met het programma conflicteren.
1. Indien nodig verwijdert u het programma en installeert u het opnieuw.

**Maak direct een reservekopie van uw bestanden**

**Gebruik een virusscanner om de vaste schijf, diskettes, cd's of dvd's te scannen**

**Bewaar en sluit alle geopende bestanden of programma's en sluit de computer af via het menu Start**

## Geheugenproblemen

 **WAARSCHUWING:** Lees de veiligheidsinstructies die bij de computer zijn geleverd alvorens u werkzaamheden binnen de computer uitvoert. Raadpleeg voor meer informatie over beste praktijken op het gebied van veiligheid onze website over de naleving van wet-en regelgeving op [www.dell.com/regulatory\\_compliance](http://www.dell.com/regulatory_compliance).

**Als er een bericht wordt weergegeven met de melding dat er onvoldoende geheugen is —**

- 1 Bewaar en sluit alle geopende bestanden of programma's die u niet gebruikt om erachter te komen of het probleem daarmee is opgelost.
- 1 Raadpleeg de documentatie bij de software voor de minimale geheugenvereisten. Indien noodzakelijk installeert u extra geheugen (zie [Geheugen](#)).
- 1 Plaats de geheugenmodules opnieuw (zie [Geheugen](#)) om ervoor te zorgen dat uw computer goed communiceert met het geheugen.
- 1 Voer Dell Diagnostics (Dell-diagnostiek) uit (zie [Dell Diagnostics \(Dell-diagnostiek\)](#)).

**Als er andere problemen met het geheugen zijn —**

- 1 Plaats de geheugenmodules opnieuw (zie [Geheugen](#)) om ervoor te zorgen dat uw computer goed communiceert met het geheugen.
- 1 Zorg dat u de installatie-instructies voor het geheugen volgt (zie [Geheugen](#)).
- 1 Controleer of het gebruikte geheugentype door de computer wordt ondersteund. Zie [Geheugen](#) voor meer informatie over het type geheugen dat door uw computer wordt ondersteund.
- 1 Voer Dell Diagnostics (Dell-diagnostiek) uit (zie [Dell Diagnostics \(Dell-diagnostiek\)](#)).

## Muisproblemen

 **WAARSCHUWING:** Lees de veiligheidsinstructies die bij de computer zijn geleverd alvorens u werkzaamheden binnen de computer uitvoert. Raadpleeg voor meer informatie over beste praktijken op het gebied van veiligheid onze website over de naleving van wet-en regelgeving op [www.dell.com/regulatory\\_compliance](http://www.dell.com/regulatory_compliance).

**Controleer de kabel van de muis —**

- 1 Controleer of de kabel is beschadigd en controleer de aansluitingen op gebroken of verbogen pinnen. Maak eventueel verbogen pinnen recht.
- 1 Verwijder eventuele verlengkabels voor de muis en sluit de muis rechtstreeks aan op de computer.
- 1 Controleer of de muiskabel juist is aangesloten.

**Start de computer opnieuw op. —**

1. Druk tegelijkertijd op <Ctrl><Esc> om het menu **Start** weer te geven.
2. Typ <u>, druk op de pijl-omhoog- en pijl-omlaag-toets om **Afsluiten** of **Uitschakelen** te selecteren en druk vervolgens op <Enter>.
3. Sluit nadat de computer is uitgeschakeld de muiskabel opnieuw aan.
4. Zet de computer aan.

**Test de muis —** Sluit een goed werkende muis aan op de computer en probeer of u de muis kunt gebruiken.


**Controleer de muisinstellingen —**

*Windows XP en Windows XP Embedded:*

1. Klik op **Start** → **Configuratiescherm**.
2. Schakel over naar de Klassieke weergave (weergave met pictogrammen) indien het **Configuratiescherm** in de Categoriweergave wordt weergegeven (weergave met de melding **Kies een categorie**).
3. Klik op **Muis**.

4. Wijzig de instellingen, indien nodig.

Windows Vista:

1. Klik op **Start**  → **Configuratiescherm** → **Hardware en geluiden** → **Muis**
2. Wijzig de instellingen, indien nodig.

**Installeer het stuurprogramma voor de muis opnieuw** — Zie [Stuurprogramma's en hulpprogramma's opnieuw installeren](#).

**Voer de Probleemoplosser voor hardware uit** — Zie [Probleemoplosser voor hardware](#).

## Netwerkproblemen

 **WAARSCHUWING:** Lees de veiligheidsinstructies die bij de computer zijn geleverd alvorens u werkzaamheden binnen de computer uitvoert. Raadpleeg voor meer informatie over beste praktijken op het gebied van veiligheid onze website over de naleving van wet-en regelgeving op [www.dell.com/regulatory\\_compliance](http://www.dell.com/regulatory_compliance).

**Controleer het netwerkactiviteitslampje aan de voorkant van de computer** — Als dit lampje uit is, is het netwerk niet actief. Controleer de verbinding van de netwerkkabel aan de achterzijde van de computer en zorg ervoor dat deze juist is aangesloten.

**Controleer de aansluiting voor de netwerkkabel** — Controleer of de netwerkkabel stevig in de netwerkaansluiting aan de achterkant van de computer en de netwerkaansluiting is gestoken.

**Controleer de netwerklampjes aan de achterzijde van de computer** — Als het activiteitslampje geel knippert om netwerkactiviteit aan te geven, en het verbindingslampje de volgende kleur heeft:

- 1 Groen - er is een verbinding van 10 Mbps
- 1 Oranje - er is een verbinding van 100 Mbps
- 1 Geel - er is een verbinding van 1000 Mbps

Als het activiteitslampje of het verbindingslampje uit is, vindt er geen netwerkcommunicatie plaats. Vervang de netwerkkabel. Start de computer opnieuw op en meld u opnieuw aan bij het netwerk.

**Controleer uw netwerkinstellingen** — Neem contact op met de netwerkbeheerder of degene die uw netwerk heeft ingesteld om te controleren of de netwerkinstellingen correct zijn en of het netwerk functioneert.

**Voer de Probleemoplosser voor hardware uit** — Zie [Probleemoplosser voor hardware](#).

## Voedingsproblemen

 **WAARSCHUWING:** Lees de veiligheidsinstructies die bij de computer zijn geleverd alvorens u werkzaamheden binnen de computer uitvoert. Raadpleeg voor meer informatie over beste praktijken op het gebied van veiligheid onze website over de naleving van wet-en regelgeving op [www.dell.com/regulatory\\_compliance](http://www.dell.com/regulatory_compliance).

**Als het aan-uitlampje blauw is en de computer niet reageert** — Zie [Diagnostische lampjes](#).

**Als het aan-uitlampje blauw knippert** — De computer is in de stand-by-modus. Druk op een toets op het toetsenbord, beweeg de muis of druk op de aan-uitknop om de normale werking te hervatten.

**Als het aan-uitlampje niet brandt** — De computer is uitgeschakeld of krijgt geen stroom.

- 1 Steek het netsnoer weer in de hiervoor bestemde aansluiting aan de achterkant van de computer en het stopcontact.
- 1 Gebruik geen stekkerdozen, verlengkabels en andere voedingsbeschermingsapparaten, maar steek het netsnoer rechtstreeks in een stopcontact om te controleren of de computer goed inschakelt.
- 1 Zorg dat alle gebruikte stekkerdozen op een stopcontact zijn aangesloten en zijn ingeschakeld.
- 1 Controleer de stroomvoorziening van het stopcontact door er een ander apparaat, zoals een lamp, op aan te sluiten.

- 1 Controleer of het 12-voltsnoer en de kabel van het voorpaneel goed zijn aangesloten op het moederbord (zie [Moederbordconnectoren](#)).

**Als het aan-uitlampje oranje brandt** — Mogelijk is er een apparaat dat niet goed werkt of onjuist is geïnstalleerd.

- 1 Verwijder alle geheugenmodules en installeer ze vervolgens opnieuw (zie [Geheugen](#)).
- 1 Verwijder de NVRAM-module, indien geïnstalleerd, en installeer deze opnieuw (zie [NVRAM-module](#)).
- 1 Verwijder de draadloze kaart, indien geïnstalleerd, en installeer deze opnieuw (zie [Draadloze kaart](#)).

**Hef interferentie op** — Interferentie kan worden veroorzaakt door:

- 1 Stroomkabels en verlengsnoeren voor toetsenborden en muizen
- 1 Te veel apparaten zijn op dezelfde stekkerdoos aangesloten
- 1 Meerdere stekkerdozen aangesloten op hetzelfde stopcontact

## Printerproblemen



**WAARSCHUWING:** Lees de veiligheidsinstructies die bij de computer zijn geleverd alvorens u werkzaamheden binnen de computer uitvoert. Raadpleeg voor meer informatie over beste praktijken op het gebied van veiligheid onze website over de naleving van wet- en regelgeving op [www.dell.com/regulatory\\_compliance](http://www.dell.com/regulatory_compliance).



**OPMERKING:** Als u technische ondersteuning voor uw printer nodig hebt, neemt u contact op met de printerfabrikant.

**Raadpleeg de documentatie bij de printer** — Raadpleeg de documentatie bij de printer voor installatie- en probleemoplossingsinformatie.

**Controleer of de printer is ingeschakeld.**

**Controleer de kabelaansluitingen** —

- 1 Raadpleeg de documentatie bij de printer voor informatie over kabelaansluitingen.
- 1 Controleer of de printerkabels goed zijn aangesloten op de printer en de computer.


**Test het stopcontact** — Controleer de stroomvoorziening van het stopcontact door er een ander apparaat, zoals een lamp, op aan te sluiten.

**Controleer of Windows de printer herkent** —

*Windows XP en Windows XP Embedded:*

1. Klik op **Start** → **Configuratiescherm**.
2. Schakel over naar de Klassieke weergave (weergave met pictogrammen) indien het **Configuratiescherm** in de Categorieweergave wordt weergegeven (weergave met de melding **Kies een categorie**).
3. Dubbelklik op **Printers en faxapparaten**.
4. Als de printer wordt vermeld, klikt u met de rechtermuisknop op het printerpictogram.
5. Klik op **Eigenschappen** → **Poorten**. Als er een USB-printer rechtstreeks op uw computer is aangesloten, zorg er dan voor dat de instelling **Afdrukken naar de volgende poort(en)** is ingesteld op **USB**.

*Windows Vista:*


1. Klik op **Start**  → **Configuratiescherm** → **Hardware en geluiden** → **Printer**.
2. Als de printer wordt vermeld, klikt u met de rechtermuisknop op het printerpictogram.
3. Klik op **Eigenschappen** → **Poorten**.
4. Wijzig de instellingen, indien nodig.

**Installeer het printerstuurprogramma opnieuw** — Raadpleeg de documentatie bij de printer voor informatie over het opnieuw installeren van het

printerstuurprogramma.

## Scannerproblemen

 **WAARSCHUWING:** Lees de veiligheidsinstructies die bij de computer zijn geleverd alvorens u werkzaamheden binnen de computer uitvoert. Raadpleeg voor meer informatie over beste praktijken op het gebied van veiligheid onze website over de naleving van wet-en regelgeving op [www.dell.com/regulatory\\_compliance](http://www.dell.com/regulatory_compliance).

 **OPMERKING:** Als u technische ondersteuning voor uw scanner nodig hebt, neemt u contact op met de scannerfabrikant.

**Raadpleeg de documentatie bij de scanner** — Raadpleeg de documentatie bij de scanner voor installatie- en probleemoplossingsinformatie.

**Ontgrendel de scanner** — Zorg ervoor dat uw scanner is ontgrendeld (als deze voorzien is van een vergrendelingslipje of -knop).

**Start de computer opnieuw op en probeer opnieuw met de scanner te werken**

**Controleer de kabelaansluitingen** —

1. Raadpleeg de documentatie bij de scanner voor informatie over kabelaansluitingen.
1. Controleer of de scannerkabels goed zijn aangesloten op de scanner en de computer.

**Controleer of Microsoft Windows de scanner herkent** —


*Windows XP Embedded:*

1. Klik op **Start** → **Configuratiescherm**.
2. Schakel over naar de Klassieke weergave (weergave met pictogrammen) indien het **Configuratiescherm** in de Categoriweergave wordt weergegeven (weergave met de melding **Kies een categorie**).
3. Dubbelklik op **Systeem** → **Hardware** → **Apparaatbeheer**.
4. Als uw scanner in een categorie staat, wordt de scanner door Windows herkend.

*Windows XP:*

1. Klik op **Start** → **Configuratiescherm** → **Scanners en camera's**.
2. Als uw scanner wordt vermeld, herkent Windows de scanner.

*Windows Vista:*


1. Klik op **Start**  → **Configuratiescherm** → **Hardware en geluiden** → **Scanners en camera's**.
2. Als uw scanner wordt vermeld, herkent Windows de scanner

**Installeer het scannerstuurprogramma opnieuw** — Raadpleeg de documentatie bij de scanner voor instructies.

## Problemen met geluid en luidsprekers

 **WAARSCHUWING:** Lees de veiligheidsinstructies die bij de computer zijn geleverd alvorens u werkzaamheden binnen de computer uitvoert. Raadpleeg voor meer informatie over beste praktijken op het gebied van veiligheid onze website over de naleving van wet-en regelgeving op [www.dell.com/regulatory\\_compliance](http://www.dell.com/regulatory_compliance).

**Er komt geen geluid uit de luidsprekers**

 **OPMERKING:** De volumeregeling in MP3-spelers en andere mediaspelers hebben mogelijk voorrang op de volumeregeling van Windows. Controleer altijd of het volume van de mediaspeler niet te laag is of is uitgeschakeld.

**Controleer de kabelaansluitingen van de luidsprekers** — Controleer of de luidsprekers zijn aangesloten zoals is weergegeven in het installatieschema dat bij de luidsprekers is geleverd.

**Controleer of de luidsprekers zijn ingeschakeld** — Raadpleeg het installatieschema dat bij de luidsprekers is geleverd. Als uw luidsprekers zijn voorzien van volumeregelaars, moet u het volume, de bastonen of de hoge tonen bijstellen om vervorming te voorkomen.

**Pas het volumeniveau in Windows aan** — Klik of dubbelklik op het luidsprekerpictogram in de rechteronderhoek van het scherm. Controleer of het volume omhoog is bijgesteld en of het geluid niet is gedempt.

**Verwijder de hoofdtelefoon uit de hoofdtelefoonaansluiting** — Het geluid uit de luidsprekers wordt automatisch uitgeschakeld wanneer de hoofdtelefoon wordt aangesloten op de hoofdtelefoonaansluiting op het voorpaneel.

**Test het stopcontact** — Controleer de stroomvoorziening van het stopcontact door er een ander apparaat, zoals een lamp, op aan te sluiten.

**Hef mogelijke interferentie op** — Schakel ventilatoren, tl-lampen of halogeenlampen in de buurt uit om te controleren of er sprake is van interferentie.

**Voer een diagnose van de luidsprekers uit**

**Installeer het geluidsstuurprogramma opnieuw** — Zie [Stuurprogramma's](#).

**Voer de Probleemoplosser voor hardware uit** — Zie [Probleemoplosser voor hardware](#).

## Er komt geen geluid uit de hoofdtelefoon

**Controleer de kabelaansluiting van de hoofdtelefoon** — Controleer of de stekker van de hoofdtelefoon stevig in de hoofdtelefoonaansluiting is gestoken.

**Pas het volumeniveau in Windows aan** — Klik of dubbelklik op het luidsprekerpictogram in de rechteronderhoek van het scherm. Controleer of het volume omhoog is bijgesteld en of het geluid niet is gedempt.

## Muisproblemen

**Controleer de muisinstellingen** —

1. Klik op **Start** → **Configuratiescherm** → **Printers en andere hardware** → **Muis**.
2. Probeer of het helpt als u de instellingen wijzigt.

**Controleer de kabel van de muis** — Sluit de computer af. Verwijder de stekker van de muiskabel uit de computer, controleer of de kabel nergens is beschadigd en sluit deze vervolgens goed op op de computer aan.

Als u een verlengkabel voor de muis gebruikt, verwijdert u deze en sluit u de muis rechtstreeks op de computer aan.

**Controleer de BIOS-instellingen** — Controleer of in de BIOS-instellingen het juiste apparaat als aanwijsapparaat wordt vermeld. (De computer herkent USB-muizen automatisch zonder dat daarvoor instellingen hoeven te worden gewijzigd.) Zie [Schermen van het BIOS Setup-programma](#).


**Test de muiscontroller** — U kunt de muiscontroller (die het bewegen van de cursor regelt) en de werking van de muisknoppen testen door de muistest in de testgroep **Pointing Devices** (Aanwijsapparaten) in Dell Diagnostics uit te voeren (zie [Dell Diagnostics \(Dell-diagnostiek\)](#)).

**Installeer het stuurprogramma voor de muis opnieuw** — Zie [Stuurprogramma's en hulpprogramma's opnieuw installeren](#).

## Video- en monitorproblemen

 **WAARSCHUWING:** Lees de veiligheidsinstructies die bij de computer zijn geleverd alvorens u werkzaamheden binnen de computer uitvoert. Raadpleeg voor meer informatie over beste praktijken op het gebied van veiligheid onze website over de naleving van wet-en regelgeving op [www.dell.com/regulatory\\_compliance](http://www.dell.com/regulatory_compliance).

## Het scherm is leeg

 **OPMERKING:** Zie de documentatie bij de monitor voor probleemoplossingsprocedures.

## Het scherm is moeilijk te lezen

### Controleer de kabelaansluiting van de monitor —

- 1 Zorg ervoor dat de kabel van de monitor juist is aangesloten op de videoaansluiting.
- 1 Verwijder eventuele verlengkabels en sluit de monitor rechtstreeks op de computer aan.
- 1 Vervissel de stroomkabels van de computer en de monitor om te bepalen of de stroomkabel van de monitor defect is.
- 1 Controleer de aansluitingen op gebogen of gebroken pinnen (het is normaal dat bij stekkers van monitorkabels pinnen ontbreken).

### Controleer het aan-uitlampje van de monitor —

- 1 Als het aan-uitlampje brandt of knippert, krijgt de monitor stroom.
- 1 Als het aan-uitlampje uit is, drukt u stevig op de knop om ervoor te zorgen dat de monitor is ingeschakeld.
- 1 Als het aan-uitlampje knippert, drukt u op een toets op het toetsenbord of beweegt u de muis om de normale werking te hervatten.

**Test het stopcontact —** Controleer de stroomvoorziening van het stopcontact door er een ander apparaat, zoals een lamp, op aan te sluiten.

**Controleer de diagnostische lampjes —** Zie [Diagnostische lampjes](#).

**Controleer de monitorinstellingen —** Raadpleeg de documentatie bij de monitor voor instructies voor het aanpassen van het contrast en de helderheid, het demagnetiseren (degaussing) van de monitor en het uitvoeren van de zelftest.

**Plaats de monitor niet in de buurt van externe stroombronnen —** Ventilatoren, fluorescerende lampen, halogeenlampen en andere elektrische apparaten kunnen trillingen op het scherm veroorzaken. Schakel apparaten in de buurt van de monitor uit om te controleren op interferentie.


## Draai de monitor om reflecterend zonlicht en mogelijke interferentie te voorkomen

### Pas de Windows-beeldscherminstellingen aan —

*Windows XP en Windows XP Embedded:*

1. Klik met de rechtermuisknop ergens op het bureaublad (niet op een pictogram of in een venster) en klik op **Eigenschappen**.
2. Klik op het tabblad **Instellingen**.
3. Probeer verschillende instellingen voor **Beeldschermresolutie** en **Kleurkwaliteit**.

*Windows Vista:*

1. Klik op **Start**  → **Configuratiescherm** → **Hardware en geluiden** → **Persoonlijke instellingen** → **Beeldscherminstellingen**.
2. Pas indien nodig de instellingen aan voor **Resolutie** en **Kleurinstellingen**.

---

## Technische updateservice van Dell

De technische updateservice van Dell biedt proactieve e-mailberichten voor software- en hardware-updates voor uw computer. Deze service is gratis en u kunt de inhoud, indeling en frequentie van de e-mailberichten aanpassen.

Ga naar [support.dell.com/technicalupdate](http://support.dell.com/technicalupdate) als u zich wilt aanmelden voor de technische updateservice van Dell.



---

[Terug naar inhoudsopgave](#)

[Terug naar inhoudsopgave](#)

## Selectieve USB

### Onderhoudshandleiding voor de Dell™ OptiPlex™ FX160/160

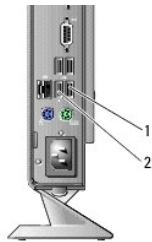
- [Overzicht](#)
- [De functie Selectieve USB inschakelen](#)

---

## Overzicht

Dankzij de functie Selectieve USB kunnen beheerders de toegang tot twee USB-poorten beperken, zodat alleen een toetsenbord en muis worden ondersteund en alle andere USB-poorten worden uitgeschakeld.

Als een selectieve USB-poort wordt gebruikt, dient u het toetsenbord en de muis op de desbetreffende USB-poorten aan te sluiten alvorens de computer op te starten. Zonder toetsenbord (zonder USB-hub) kan de computer niet opstarten. Als Selectieve USB is ingeschakeld en het toetsenbord of de muis wordt verwijderd, worden de toegewezen poorten automatisch door de functie Selectieve USB uitgeschakeld.



1	Poort 1 - aan een muis toegewezen USB-poort	2	Poort 0 - aan een toetsenbord toegewezen USB-poort
---	---	---	--

---

## De functie Selectieve USB inschakelen


1. Zet de computer uit.
2. Sluit de toegestane USB-apparaten aan op de daarvoor geselecteerde USB-poorten.
3. Schakel de computer in en druk op <F2> om het BIOS-programma te starten (zie [Het BIOS Setup-programma openen](#)).
4. Ga naar het scherm **Onboard Devices (Geïntegreerde apparaten)** om **Selective USB** (Selectieve USB) in te schakelen.

Indien ingeschakeld werken de twee geselecteerde USB-poorten alleen met toegestane USB-apparaten. Alle andere USB-poorten worden uitgeschakeld.

 **OPMERKING:** Als er geen muis op USB-poort 1 is aangesloten, wordt de poort uitgeschakeld.

5. Sla de instellingen op en start de computer opnieuw op.

Tijdens het uitvoeren van de POST controleert het BIOS of er toegestane USB-apparaten op de geselecteerde USB-poorten zijn aangesloten. Als de apparaten zijn aangesloten, start de computer gewoon op. Als de apparaten niet zijn aangesloten, wordt u gevraagd de toegestane USB-apparaten aan te sluiten en het systeem opnieuw te starten.

 **OPMERKING:** Als u een apparaat loskoppelt van de geselecteerde USB-poort, wordt de poort uitgeschakeld. U kunt de poort weer inschakelen door het apparaat aan te sluiten, het systeem af te sluiten en de computer opnieuw op te starten.

---

[Terug naar inhoudsopgave](#)

[Terug naar inhoudsopgave](#)

## Draadloze kaart

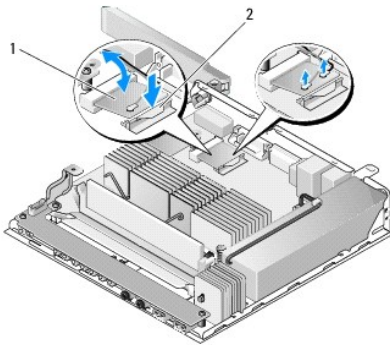
Onderhoudshandleiding voor de Dell™ OptiPlex™ FX160/160

- [De draadloze kaart verwijderen](#)
- [De draadloze kaart terugplaatsen](#)

---

### De draadloze kaart verwijderen

1. Volg de procedure in [Voordat u aan de computer gaat werken](#).
2. Verwijder de houder met de vaste schijf, indien geïnstalleerd ([De houder met de vaste schijf verwijderen](#)).
3. Trek de metalen lip naar achteren totdat de draadloze kaart onder een hoek van 45 graden omhoog komt.



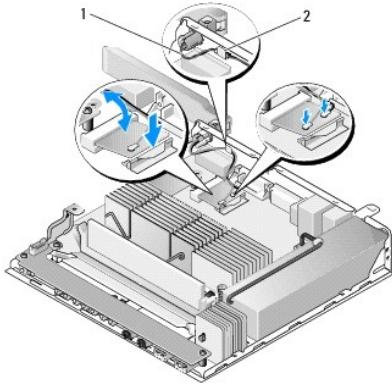
1	draadloze kaart	2	metalen lip
---	-----------------	---	-------------

4. Haal de draadloze kaart uit de connector op het moederbord.
5. Haal de twee antennekabels los van de draadloze kaart.

---

### De draadloze kaart terugplaatsen

1. Bevestig de witte antennekabel aan de connector met het witte driehoekje en bevestig de zwarte antennekabel aan de connector met het zwarte driehoekje.
2. Installeer de draadloze kaart onder een hoek van 45 graden in de WLAN- connector op het moederbord.
3. Druk de kaart omlaag totdat de metalen clip vastklikt.



1	antennekabels	2	lipje en afscherming van metaal draad
---	---------------	---	---------------------------------------

4. Leid de antennekabel zodanig dat de afscherming van metaal draad om de kabel wordt vastgehouden door het lipje op het achterpaneel.
5. Plaats de houder met de vaste schijf terug indien deze was verwijderd (zie [De houder met de vaste schijf terugplaatsen](#)).
6. Volg de procedure in [Nadat u aan de computer hebt gewerkt](#).

---

[Terug naar inhoudsopgave](#)