


Dell™ OptiPlex™ FX160/160 サービスマニュアル


[コンポーネントの取り付けと取り外し](#)
[セットアップユーティリティ\(BIOS\)](#)
[USB ポートの使用制限](#)
[ソフトウェアの再インストール](#)
[トラブルシューティング](#)
[コンピュータスタンド](#)
[カバー](#)
[ハードドライブアセンブリ\(オプション\)](#)
[NVRAM モジュール](#)
[ワイヤレスカード](#)


[I/O ボード](#)
[電源ユニット](#)
[プロセッサヒートシンクアセンブリ](#)
[メモリ](#)
[コイン型バッテリー](#)
[ケーブルガイド](#)
[アンテナ](#)
[システム基板アセンブリ](#)
[困ったときは](#)
[情報の調べ方](#)

モデル DC01T

メモ、注意、警告

 **メモ:** コンピュータを使いやすくするための重要な情報を説明しています。

 **注意:** ハードウェアの損傷やデータの損失の可能性を示し、その危険を回避するための方法を説明しています。

 **警告:** 物的損害、けが、または死亡の原因となる可能性があることを示します。

Dell™ n シリーズコンピュータをご購入いただいた場合、本書の Microsoft® Windows® OS についての説明は適用されません。

この文書の情報は、事前の通知なく変更されることがあります。
© 2008 すべての著作権は Dell Inc. にあります。

Dell Inc. の書面による許可のない複製は、いかなる形態においても厳重に禁じられています。

本書に使用されている商標: Dell, DELL ロゴ、および OptiPlex は Dell Inc. の商標です。Intel は米国およびその他の国における Intel Corporation の登録商標です。Microsoft, Windows, Windows Vista、および Windows スタートボタン、および Outlook は米国およびその他の国における Microsoft Corporation の商標または登録商標です。

この文書では、上記記載以外の商標および会社名が使用されている場合があります。それらの商標や会社名は、一切 Dell Inc. に帰属するものではありません。

2009年9月 Rev. A01

[目次に戻る](#)

アンテナ

Dell™ OptiPlex™ FX160/160 サービスマニュアル

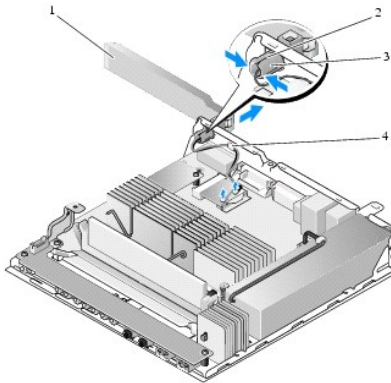
- [アンテナの取り外し](#)
- [アンテナの取り付け](#)

アンテナの取り外し

1. [作業を開始する前に](#)の手順に従ってください。
2. 必要に応じて、既存のハードドライブブラケットアセンブリを取り外します ([ハードドライブブラケットアセンブリの取り外し](#)を参照)。
3. WLAN カードを取り外します ([ワイヤレスカードの取り外し](#)を参照)。
4. 背面パネルの金属製タブの下側からアンテナケーブルを外します。

警告: プッシングタブをつまむ前に、アンテナワイヤがアンテナプッシングの中央にきていることを確認してください。ワイヤが側面方向にたわんでいると、プッシングタブをつまんだときにワイヤが損傷する可能性があります。

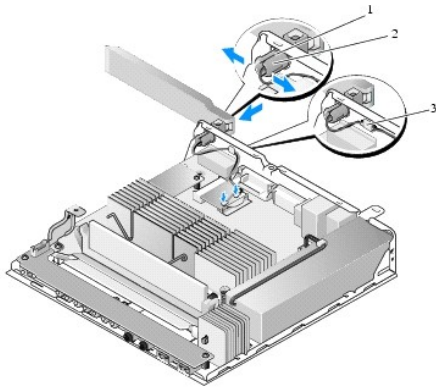
5. シャーシの内側にある両側のプッシングを同時につまみ、アンテナをコンピュータの背面から慎重に取り外します。



1	ワイヤレスアンテナ	2	アンテナホルダ
3	アンテナプッシングタブ (2)	4	網状スリーブと金属製タブ

アンテナの取り付け

1. 背面パネルのアンテナ用の開口部から、必要に応じて既存のプラグを取り外します。
2. アンテナホルダがない場合は、背面パネルのアンテナ用の開口部に取り付けます。
3. シャーシの背面にあるアンテナホルダにアンテナワイヤを通します。
4. アンテナを上を立てたときに、アンテナがコンピュータの上側にくるように (コンピュータを縦置きにした場合)、アンテナプッシングと背面パネルのアンテナホルダの位置を揃えます。
5. アンテナプッシングタブが所定の位置まで開くように、アンテナホルダ方向にタブを押します。



1	アンテナホルダ	2	プッシングタブ
3	網状スリーブ		

6. WLAN カードを取り付けます ([ワイヤレスカードの取り付け](#)を参照)。
7. ケーブルを囲む網状スリーブがタブの下になるように、シャーシの背面にあるタブの下にアンテナケーブルを通します。
8. ハードドライブブラケットアセンブリを取り外した場合は、取り付けなおします ([ハードドライブブラケットアセンブリの取り付け](#)を参照)。
9. [作業を終えた後に](#)の手順に従ってください。

[目次に戻る](#)

[目次に戻る](#)


コンポーネントの取り付けと取り外し

Dell™ OptiPlex™ FX160/160 サービスマニュアル

- [奨励するツール](#)
- [作業を開始する前に](#)
- [作業を終えた後に](#)

本書では、お使いのコンピュータのコンポーネントの取り外しおよび取り付けの手順について説明します。特に指示がない限り、それぞれの手順では以下の条件を満たしていることを前提とします。

- 1 本項の手順を終えていること。
- 1 コンピュータに同梱の安全に関する情報を読んでいること。
- 1 コンポーネントを交換する際は、既存のコンポーネントを事前に取り外していること(取り付けられている場合)。

 **メモ:** お使いのコンピュータの色および一部のコンポーネントは、本文書で示されているものと異なる場合があります。

奨励するツール


本書で説明する操作には、以下のツールが必要です。


- 1 小型のマイナスドライバ
- 1 #1 および #2 のプラスドライバ
- 1 小型のプラスチェックスライブ
- 1 フラッシュ BIOS のアップデート(デルサポートサイト support.jp.dell.com を参照)


作業を開始する前に


コンピュータの損傷を防ぎ、ご自身を危険から守るため、次の安全に関する注意事項に従ってください。


 **警告:** コンピュータ内部の作業を始める前に、お使いのコンピュータに付属しているガイドの安全にお使いいただくための注意事項をお読みください。安全にお使いいただくためのベストプラクティスの追加情報に関しては、規制順守ホームページ www.dell.com/regulatory_compliance をご覧ください。


 **警告:** 通常の操作中に、一部の部品が高温になります。システム部品が冷えるのを待ってから作業してください。



 **注意:** 修理のほとんどは、認定を受けたサービス技術者のみが行います。お客様は、製品マニュアルで認められた、あるいはオンラインや電話によるサービス、サポートチームから指示を受けた内容のトラブルシューティング、および簡単な修理作業のみを行ってください。デルが認可していないサービスによる故障は、保証の対象になりません。製品に同梱の安全に関する指示をよく読み、従って作業してください。


 **注意:** 静電気放電を避けるため、静電気防止用リストバンドを使用したり、定期的にコンピュータの裏面にあるコネクタなどの塗装されていない金属面に触れたりして、静電気を除去します。

 **注意:** コンピュータを取り扱う際には、ワイヤレスアンテナに気を付けながら作業してください。


 **注意:** コンポーネントやカードは慎重に扱ってください。カードのコンポーネントや接点には触れないでください。カードを持つ際は縁を持つか、金属製の取り付けブラケットの部分を持ってください。プロセッサのようなコンポーネントは、ピンの部分ではなく端を持つようにしてください。

 **注意:** ケーブルを外す際は、ケーブルそのものを引っ張らずに、コネクタやストレーンリリーフープをつかんで抜いてください。ケーブルコネクタにロックタブが付いている場合は、ロックタブを内側に押し込んでから、コネクタを外します。ケーブルを接続する際には、コネクタやそのピンの損傷を防ぐために、コネクタが正しい向きと位置に配置されていることを確認してください。

- 1 作業する場所の面が平らで清潔であることを確認し、コンピュータの表面に傷が付かないようにします。
- 2 コンピュータをシャットダウンします。
 - 1 Microsoft® Windows® XP と Windows XP Embedded の場合は、**スタート** → **終了オプション** → **電源を切る**をクリックします。
 - 1 Microsoft Windows Vista® の場合は、**スタート**  をクリックし、矢印  アイコンをクリックしてから**シャットダウン**をクリックして、コンピュータの電源を切ります。

 **メモ:** コンピュータの電源が切れているか、またコンピュータが省電力モードになっていないかを確認してください。OS を使ってコンピュータをシャットダウンできない場合は、電源ボタンを 6 秒間押し続けてください。

- 3 コンピュータ、および取り付けられているすべてのデバイスをコンセントから外します。

 **注意:** ネットワークケーブルを外すには、まずコンピュータからケーブルを外し、次に壁のネットワークジャックから外します。

4. コンピュータからすべてのネットワークケーブルを外します。
5. コンピュータスタンドがある場合は、取り外します([コンピュータスタンドの取り外し](#)を参照)。

⚠ 警告: 感電防止のため、コンピュータカバーを取り外す前にコンピュータの電源プラグを必ずコンセントから抜いてください。

6. コンピュータカバーを取り外します([コンピュータカバーの取り外し](#)を参照)。
-

作業を終えた後に

交換(取り付け)作業が完了したら、コンピュータの電源を入れる前に、外付けデバイス、カード、ケーブルなどを接続したか確認してください。

1. コンピュータカバーを取り付けます([コンピュータカバーの取り付け](#)を参照)。
2. コンピュータスタンドを取り付けます([コンピュータスタンドの交換](#)を参照)。

△ 注意: ネットワークケーブルを接続するには、まずケーブルをネットワークデバイスに差し込み、次にコンピュータに差し込みます。

3. 必要に応じて、コンピュータにネットワークケーブルを接続します。
 4. コンピュータ、および取り付けられているすべてのデバイスを電源に接続します。
 5. コンピュータの電源を入れます。
-

[目次に戻る](#)

[目次に戻る](#)

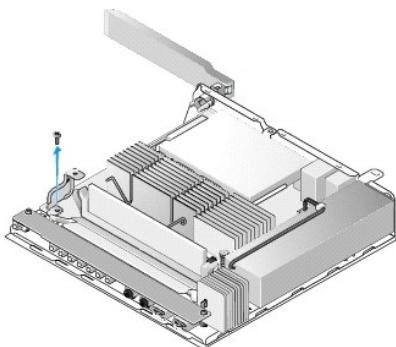
ケーブルガイド

Dell™ OptiPlex™ FX160/160 サービスマニュアル

- [ケーブルガイドの取り外し](#)
- [ケーブルガイドの取り付け](#)

ケーブルガイドの取り外し

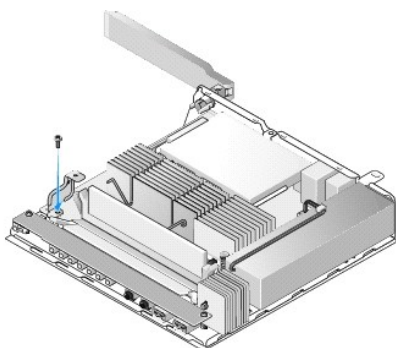
1. ケーブルガイドをシステム基板に固定しているネジを外します。



2. ガイドを持ち上げてコンピュータから取り出します。

ケーブルガイドの取り付け

1. ケーブルガイドのネジ穴をシステム基板の穴の部分に合わせます。
2. ネジを締めてシステム基板にケーブルガイドを固定します。



[目次に戻る](#)

[目次に戻る](#)

コイン型バッテリー

Dell™ OptiPlex™ FX160/160 サービスマニュアル

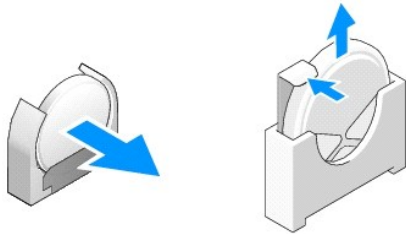
- [コイン型電池の取り外し](#)
- [コイン型バッテリーの交換](#)

コイン型バッテリーソケットのタイプは 2 つあり、コンピュータに付いているソケットはそのうちのいずれかです。1 つは、保持クリップの付いているタイプです。保持クリップは、ソケットの中にバッテリーを収容できるように、バッテリーの側面を覆うような形状をしています。もう 1 つは、バッテリーを固定するための保持フックが 1 つだけ付いているタイプです。

コイン型電池の取り外し

△ **注意:** コイン型バッテリーを交換する場合は、BIOS セットアップオプションを使用して、工場出荷時のデフォルト設定に戻します。コイン型バッテリーを交換する前に、後で参照できるようにシステムの BIOS オプションをメモしておきます。[BIOS オプション](#)を参照してください。

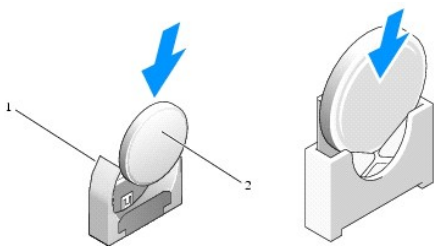
1. [作業を開始する前](#)にの手順に従ってください。
2. コンピュータに付いているバッテリーソケットのタイプに応じて、バッテリーが取り外し可能な状態になるまで、ソケットの側面を覆う保持クリップの方向にバッテリーの先端を押し込むか、または保持フックが緩むようにバッテリーを押し込んでソケットから取り外します。



コイン型バッテリーの交換

▲ **警告:** コイン型バッテリーは、正しく取り付けないと破裂する恐れがあります。交換するバッテリーは、Dell が推奨する型のみをご使用ください。使用済みのバッテリーは、製造元の指示に従って廃棄してください。

1. 保持クリップに当たらないように少し斜めに傾けて、バッテリーをバッテリーソケットに差し込みます。



1	コイン型バッテリーソケット	2	コイン型電池
---	---------------	---	--------

2. 差し込み位置がずれず、保持クリップにしっかりと固定されるように、バッテリーを垂直に立てるようにします。
3. [作業を終えた後](#)にの手順に従ってください。
4. コンピュータを再起動したら、BIOS セットアップを起動し、必要に応じてオプション設定を変更します([BIOS の起動](#)を参照)。

[目次に戻る](#)

[目次に戻る](#)

カバー

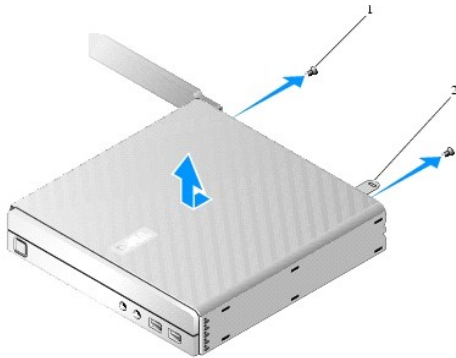
Dell™ OptiPlex™ FX160/160 サービスマニュアル

- [コンピュータカバーの取り外し](#)
- [コンピュータカバーの取り付け](#)
- [サイドカバーの取り外し](#)
- [サイドカバーの取り付け](#)

コンピュータカバーの取り外し

- ⚠ **警告:** コンピュータカバーを取り外す前にコンピュータの電源プラグを必ずコンセントから抜いてください。
- ⚠ **警告:** 通常の操作中に、一部の部品が高温になります。システム部品が冷えるのを待ってから作業してください。

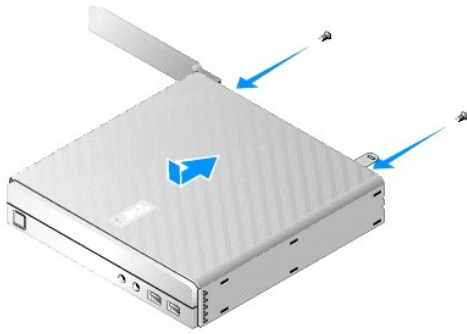
1. セキュリティケーブルが付いている場合には、コンピュータから外します。
2. コンピュータを水平にします。
3. カバーのネジを回す際にアンテナが邪魔になる場合は、アンテナの位置を動かします。
4. コンピュータの背面から 2 本のネジを外します。
5. カバーをコンピュータの前面に向けてスライドさせ、外します。



1	ネジ(2)	2	セキュリティケーブルスロット
---	-------	---	----------------

コンピュータカバーの取り付け

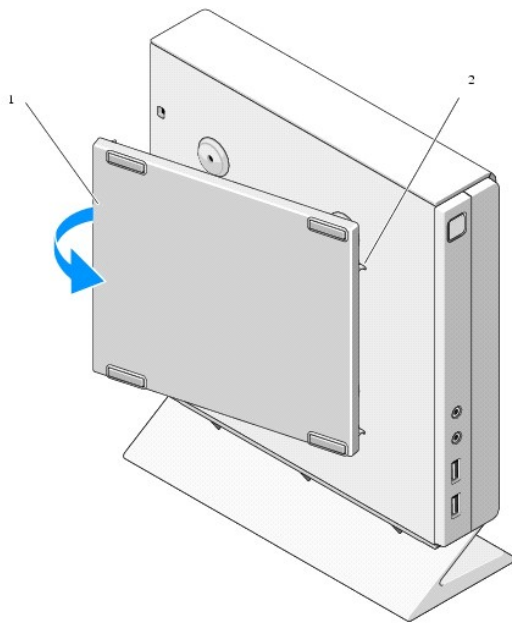
1. コンピュータを水平にします。
2. コンピュータの上にコンピュータカバーを乗せます。
このとき、セキュリティケーブルスロットのタブがコンピュータの背面方向に向くようにし、システムロックタブから 5 mm 程度離してカバーを乗せるようにします。
3. システムロックタブが所定の位置に固定されるまで、コンピュータの背面方向にカバーをスライドさせます。
4. カバーをシャーシに固定する 2 本のネジを取り付けます。



5. セキュリティケーブルを外した場合には、コンピュータに取り付けなおします。

サイドカバーの取り外し

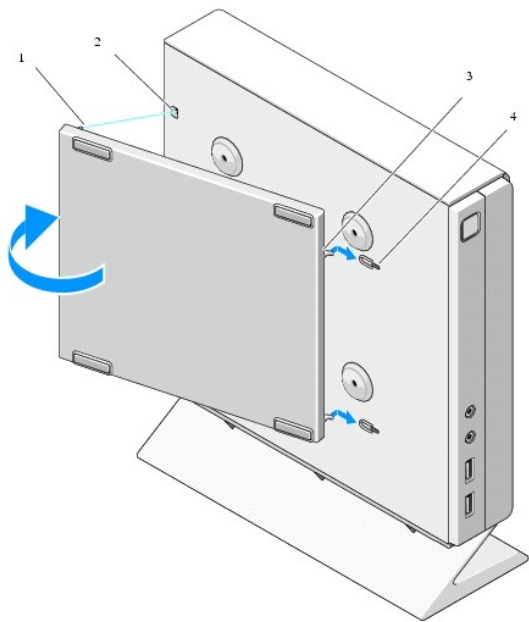
1. サイドカバーの背面側をシャーシから外し、サイドカバーの前面側に付いているフックをシャーシの側面にあるスロットから抜きます。



1	サイドカバー	2	サイドカバーのフック用のスロット
---	--------	---	------------------

サイドカバーの取り付け

1. サイドカバーがシャーシに対して 30 度くらいになるように角度を付けて、サイドカバーの前面側にあるフックをシャーシの左側にあるサイドカバー装着用スロットにはめ込みます。
2. サイドカバーの背面側をシャーシに向かって回転させ、カバーの背面側にあるベグをシャーシの留め具にはめ込みます。




1	ペグ(2)	2	ペグの留め具(2)
3	サイドカバーのフック(2)	4	サイドカバーのフック用スロット(2)


[目次に戻る](#)

[目次に戻る](#)

情報の調べ方

Dell™ OptiPlex™ FX160/160 サービスマニュアル

 **メモ:**一部の機能やメディアはオプションなので、出荷時にコンピュータに搭載されていない場合があります。特定の国では使用できない機能やメディアもあります。

 **メモ:**追加の情報がコンピュータに同梱されている場合があります。

マニュアル / メディア / ラベル	内容
サービスタグ / エクスプレスサービスコード サービスタグ / エクスプレスサービスコードは、コンピュータに貼付されており、また BIOS 画面にも表示されません。	<ul style="list-style-type: none">1 サービスタグは、support.jp.dell.com をご参照の際に、またはサポートへのお問い合わせの際に、コンピュータの識別に使用します。1 エクスプレスサービスコードを利用すると、サポートに直接電話で問い合わせることができます。 <p>メモ: サービスタグ / エクスプレスサービスコードは、コンピュータに貼付されています。</p>
Drivers and Utilities メディア 『Drivers and Utilities』メディアとして CD または DVD が、お使いのコンピュータに同梱されている場合があります。	<ul style="list-style-type: none">1 コンピュータの Diagnostics (診断) プログラム1 お使いのコンピュータ用のドライバ <p>メモ: ドライバおよびマニュアルのアップデート版は、support.jp.dell.com で入手できます。</p> <ul style="list-style-type: none">1 Readme ファイル <p>メモ: メディアに収録されている Readme ファイルは、マニュアルの作成後にシステムに追加された変更や、技術者や専門知識をお持ちのユーザーを対象とするテクニカルリファレンスなどが記載されています。</p>
OS のメディア 『再インストール用』メディアとして CD または DVD が、お使いのコンピュータに同梱されている場合があります。	<ul style="list-style-type: none">1 OS の再インストール
安全、認可機関、保証およびサポートに関するマニュアル この種の情報は、お使いのコンピュータに同梱されている場合があります。認可機関に関するその他の情報については、 www.dell.com の www.dell.com/regulatory_compliance にある Regulatory Compliance (法規制の遵守) ホームページを参照してください。	<ul style="list-style-type: none">1 保証に関する情報1 契約条項 (米国内 のみ)1 安全にお使いいただくために1 認可機関の情報1 快適な使い方1 エンドユーザーライセンス契約
Dell™ テクノジガイド 『Dell テクノジガイド』は、 support.jp.dell.com でご覧いただけます。	<ul style="list-style-type: none">1 お使いの OS について1 デバイスの使い方とメンテナンス1 RAID、インターネット、Bluetooth® ワイヤレステクノロジー、電子メール、ネットワークおよびその他様々なテクノロジーについて
Microsoft® Windows® ライセンスラベル お使いの Microsoft Windows ライセンスは、コンピュータに貼付されています。	<ul style="list-style-type: none">1 OS のプロダクトキーが記載されています。

[目次に戻る](#)

[目次に戻る](#)

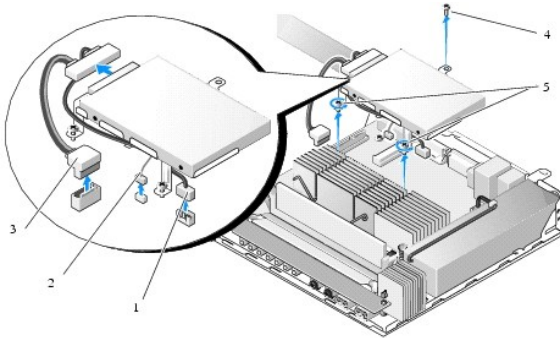
ハードドライブアセンブリ(オプション)

Dell™ OptiPlex™ FX160/160 サービスマニュアル

- [ハードドライブブラケットアセンブリの取り外し](#)
- [ハードドライブブラケットアセンブリの取り付け](#)
- [ハードディスクドライブの取り外し](#)
- [ハードディスクドライブの交換](#)
- [ハードドライブファンの取り外し](#)
- [ハードドライブファンの交換](#)

ハードドライブブラケットアセンブリの取り外し

1. システム基板のブラケット拘束ネジを 2 本とも緩め、背面パネルにブラケットを固定しているネジを取り外します。



1	SATA ハードドライブ電源ケーブル	2	ファンケーブル
3	SATA データケーブル	4	ブラケットのネジ
5	拘束ネジ(2)		

2. ブラケットアセンブリを慎重に持ち上げ、システム基板からケーブルを外します。
 - a. ハードドライブの SATA データケーブルをシステム基板から外します。
 - b. SATA ハードドライブの電源ケーブルをシステム基板から外します。
 - c. ハードドライブファンケーブルをシステム基板から外します。

ハードドライブブラケットアセンブリの取り付け

1. ハードドライブケーブルをシステム基板に接続します ([システム基板コネクタ](#)を参照)。
 - a. ハードドライブの SATA データケーブルをシステム基板に接続します。

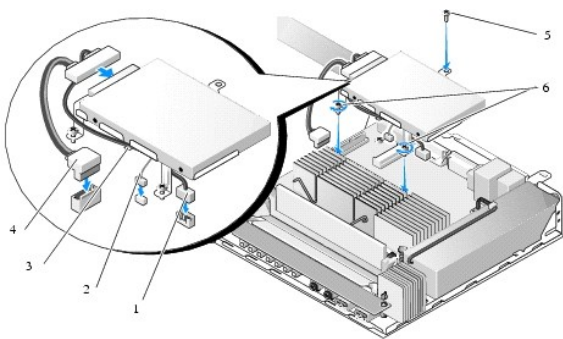
メモ: SATA 電源ケーブルは、ハードドライブブラケットのケーブル保持クリップに通します。

- b. SATA ハードドライブの電源ケーブルをシステム基板に接続します。
- c. ハードドライブファンケーブルをシステム基板に接続します。

2. ブラケットアセンブリをシステム基板の上に合わせます。このとき、ブラケットの足に差し込んだ 2 本の拘束ネジとシステム基板のネジ穴の位置、ブラケットの上側にある穴とシャーシの背面パネルの上側にあるネジ穴の位置がそれぞれ合うようにします。

メモ: ハードドライブブラケットをシステム基板に固定する前に、ケーブルの配線が正しいかどうかを確認します。ブラケットを乗せたときに、ケーブルが挟まらないことを確認します。

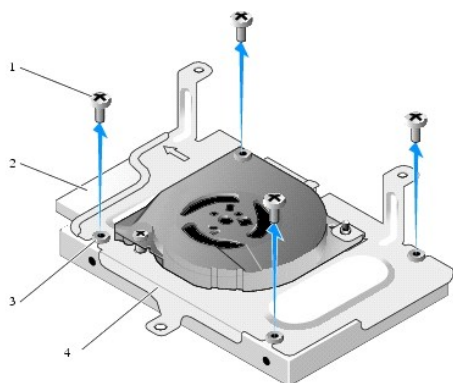
3. ブラケットアセンブリをシステム基板に固定する拘束ネジを 2 本とも締め、ブラケットを背面パネルに固定するネジを取り付けます。



1	SATA ハードドライブ電源ケーブル	2	ファンケーブル
3	ケーブル保持クリップ	4	SATA データケーブル
5	ブラケットのネジ	6	拘束ネジ(2)

ハードディスクドライブの取り外し

1. [作業を開始する前に](#)の手順に従ってください。
2. ハードドライブブラケットアセンブリを取り外します ([ハードドライブブラケットアセンブリの取り外し](#)を参照)。
3. SATA データ / 電源ケーブルをハードドライブから外します。
4. ハードドライブをハードドライブブラケットアセンブリに固定している 4 本のネジを取り外します。




1	ネジ(4)	2	ハードドライブコネクタ
3	座ゴム(4)	4	ハードドライブブラケットアセンブリ

5. ハードドライブを持ち上げてアセンブリから取り出します。

ハードディスクドライブの交換

メモ: 座ゴムは交換用ハードドライブキットにも付属しています。座ゴムが損傷したり、ハードドライブブラケットアセンブリから取れてなくなったりした場合には、付けなおす必要があります。

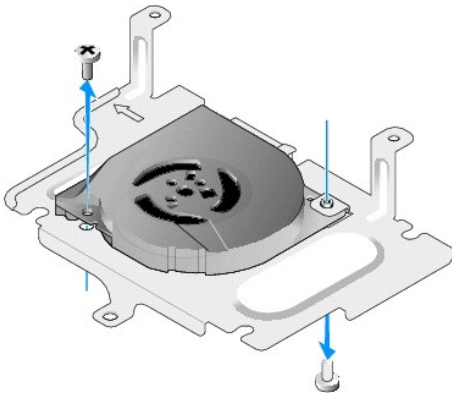
1. ハードドライブブラケットの損傷または消失した座ゴムをすべてつけないおします。
2. ラベルを上に向けた状態でハードドライブをキャリアに挿入し、ブラケットの開口部に向かってケーブルコネクタを差し込みます。
3. 4本のネジを座ゴムに差し込んで、ブラケットアセンブリにハードドライブを固定します。
4. SATA データ / 電源ケーブルをハードドライブに接続します。

 **メモ:** SATA 電源ケーブルは、ハードドライブブラケットのケーブル保持クリップに通します。

5. ハードドライブブラケットアセンブリを取り付けます ([ハードドライブブラケットアセンブリの取り付け](#)を参照)。
6. [作業を終えた後に](#)の手順に従ってください。

ハードドライブファンの取り外し

1. [作業を開始する前に](#)の手順に従ってください。
2. ハードドライブブラケットアセンブリを取り外します ([ハードドライブブラケットアセンブリの取り外し](#)を参照)。
3. 必要に応じて、既存のハードドライブを取り外します ([ハードディスクドライブの取り外し](#)を参照)。
4. ハードドライブブラケットアセンブリの下側にあるネジを取り外します。
5. ハードドライブブラケットアセンブリの上側にあるネジを取り外します。



6. ハードドライブブラケットからファンを取り外します。

ハードドライブファンの交換

1. ハードドライブブラケットにファンを乗せます ([ハードドライブファンの取り外し](#)を参照)。
このとき、ファンの角にある一方のネジ穴が、ハードドライブブラケットアセンブリの下側にあるタブの下にくるようにして、もう一方のネジ穴が、ハードドライブブラケットアセンブリの柱の部分に上にくるようにします。
2. 2本のネジをそれぞれハードドライブブラケットの上下方向から差し込み、ファンをハードドライブブラケットに固定します。
3. 取り外したハードドライブがあれば、取り付けます ([ハードディスクドライブの交換](#)を参照)。
4. ハードドライブブラケットアセンブリを取り付けます ([ハードドライブブラケットアセンブリの取り付け](#)を参照)。
5. [作業を終えた後に](#)の手順に従ってください。

[目次に戻る](#)

[目次に戻る](#)

プロセッサヒートシンクアセンブリ

Dell™ OptiPlex™ FX160/160 サービスマニュアル

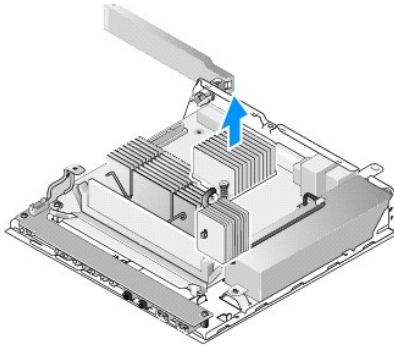
- [プロセッサヒートシンクアセンブリの取り外し](#)
- [プロセッサヒートシンクアセンブリの取り付け](#)

プロセッサヒートシンクアセンブリの取り外し

1. [作業を開始する前](#)にの手順に従ってください。
2. 必要に応じて、既存のハードドライブブラケットアセンブリを取り外します ([ハードドライブブラケットアセンブリの取り外し](#)を参照)。
3. システム基板上にプロセッサヒートシンクアセンブリを固定している 2 本の拘束ネジを緩めます。

警告: 通常の操作中に、ヒートシンクは非常に高温になります。ヒートシンクが冷えるのを待ってから作業してください。

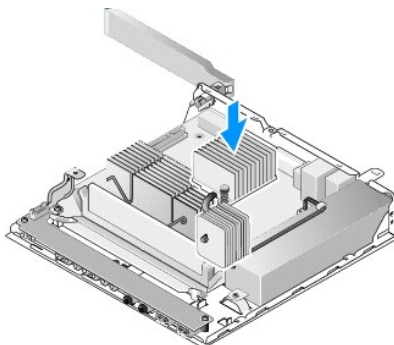
4. プロセッサヒートシンクアセンブリを持ち上げてコンピュータから取り出します。



プロセッサヒートシンクアセンブリの取り付け

注意: ヒートシンクアセンブリを別のシステム基板に付け替えるときは、ヒートシンク表面のサーマルグリースをいったん落としてから塗布します。新しいサーマルグリースは適切な熱接合を保つためにきわめて重要で、プロセッサの性能を維持するための必須条件です。

1. ヒートシンクアセンブリを別のシステム基板に付け替える場合は、ヒートシンク表面のサーマルインタフェース材、またはサーマルグリースを取り除いてから、必要に応じてサーマルグリースを塗布します。
2. プロセッサヒートシンクアセンブリの 2 本の拘束ネジをシステム基板のネジ穴に合わせます。



3. システム基板にプロセッサヒートシンクアセンブリを固定している 2 本の拘束ネジを締めます。
 4. ハードドライブブラケットアセンブリを取り外した場合は、取り付けなおします ([ハードドライブブラケットアセンブリの取り付け](#)を参照)。
 5. [作業を終えた後に](#)の手順に従ってください。
-

[目次に戻る](#)

[目次に戻る](#)

困ったときは

Dell™ OptiPlex™ FX160/160 サービスマニュアル

- [サポートを受けるには](#)
- [ご注文に関する問題](#)
- [製品情報](#)
- [保証期間中の修理と返品について](#)
- [お問い合わせになる前に](#)
- [デルの連絡先](#)

サポートを受けるには

警告: コンピュータ内部の作業を始める前に、お使いのコンピュータに付属しているガイドの安全にお使いいただくための注意事項をお読みください。安全にお使いいただくためのベストプラクティスの追加情報に関しては、[規制遵守ホームページ www.dell.com/regulatory_compliance](http://www.dell.com/regulatory_compliance) をご覧ください。

コンピュータに何らかの問題が発生した場合は、問題の診断と解決のために次の手順を行います。

1. コンピュータで発生している問題に関する情報および手順については、[問題の解決](#)を参照してください。
2. Dell Diagnostics を実行する手順については、[Dell Diagnostics \(診断\) プログラム](#)を参照してください。
3. [Diagnostics \(診断\) チェックリスト](#)に必要事項を記入してください。
4. インストールとトラブルシューティングの手順については、デルサポートサイト(support.jp.dell.com)をご覧ください。デルサポートオンラインのさらに詳細なリストについては、[オンラインサービス](#)を参照してください。
5. これまでの手順で問題が解決しない場合は、[デルの連絡先](#)を参照してください。

メモ: デルサポートへお問い合わせになるときは、できればコンピュータの電源を入れて、コンピュータの近くから電話をおかけください。サポート担当者がコンピュータでの操作をお願いすることがあります。

メモ: デルのエクスプレスサービスコードシステムをご利用できない国もあります。

デルのオートテレフォンスシステムの指示に従って、エクスプレスサービスコードを入力すると、電話は適切なサポート担当者に転送されます。エクスプレスサービスコードをお持ちでない場合は、Dell Accessories フォルダを開き、[エクスプレスサービスコードアイコン](#)をダブルクリックします。その後は、表示される指示に従ってください。

デルサポートの利用方法については、[テクニカルサポートとカスタマーサービス](#)を参照してください。

メモ: これらのサービスはアメリカ合衆国以外の地域では利用できない場合があります。サービスが利用可能かどうかに関しては、最寄りのデル担当者へお問い合わせください。

テクニカルサポートとカスタマーサービス

Dell™ ハードウェアに関するお問い合わせは、デルのテクニカルサポートをご利用ください。サポートスタッフはその情報を元に、正確な回答を迅速に提供します。

デルのテクニカルサポートへお問い合わせになるときは、まず[お問い合わせになる前に](#)を参照し、次に、お住まいの地域の連絡先を参照するか、support.jp.dell.com をご覧ください。

DellConnect™

DellConnect は簡単なオンラインアクセスツールで、このツールの使用により、デルのサービスおよびサポートは、お客様の監視の下でブロードバンド接続を通じてコンピュータにアクセスし、問題の診断と修復を行うことができるようになります。詳細については、support.jp.dell.com にアクセスし、DellConnect をクリックしてください。

オンラインサービス

Dell 製品およびサービスについては、次のウェブサイトをご覧ください。

www.dell.com

www.dell.com/ap(アジア / 太平洋諸国)

www.dell.com/jp(日本)

www.euro.dell.com(ヨーロッパ)

www.dell.com/la(ラテンアメリカおよびカリブ海諸国)

www.dell.ca (カナダ)

デルサポートへのアクセスには、次のウェブサイトおよび電子メールアドレスをご利用ください。

- 1 デルサポートサイト
support.dell.com
support.jp.dell.com (日本)
support.euro.dell.com (ヨーロッパ)
- 1 デルサポートの電子メールアドレス
mobile_support@us.dell.com
support@us.dell.com
la-techsupport@dell.com (ラテンアメリカおよびカリブ海諸国)
apsupport@dell.com (アジア / 太平洋地域のみ)
- 1 デルのマーケティングおよびセールスの電子メールアドレス
apmarketing@dell.com (アジア / 太平洋諸国のみ)
sales_canada@dell.com (カナダのみ)
- 1 Anonymous file transfer protocol (Anonymous FTP)
[ftp.dell.com](ftp://ftp.dell.com) - anonymous ユーザーとしてログインし、パスワードには電子メールアドレスを使用してください。

FAX 情報サービス

FAX 情報サービスは、フリーダイヤルでファクシミリを使用して技術情報を提供するサービスです。

プッシュホン式の電話から必要なトピックを選択します。電話番号については、[デルの連絡先](#)を参照してください。

24 時間納期案内電話サービス

注文したデル製品の状況を確認するには、support.jp.dell.com にアクセスするか、24 時間納期情報案内サービスにお問い合わせください。音声による案内で、注文について調べて報告するために必要な情報をお伺いします。電話番号については、[デルの連絡先](#)を参照してください。

ご注文に関する問題

欠品、誤った部品、間違った請求書などの注文に関する問題があれば、デルカスタマーケアにご連絡ください。お電話の際は、納品書または出荷伝票をご用意ください。電話番号については、[デルの連絡先](#)を参照してください。

製品情報

デルが提供しているその他の製品に関する情報が必要な場合や、ご注文になりたい場合は、デルウェブサイト www.dell.com/jp/ をご覧ください。お住まいの地域のセールスの電話番号について、またはセールス担当者への連絡は、[デルの連絡先](#)を参照してください。

保証期間中の修理と返品について


修理と返品のいずれの場合も、返送するものをすべて用意してください。

1. はじめにデルの営業担当者にご連絡ください。デルから製品返送用の RMA ナンバー (返却番号) をお知らせいたしますので梱包する箱の外側にはっきりとよくわかるように書き込んでください。
電話番号については、[デルの連絡先](#)を参照してください。納品書のコピーと返品理由を記入した書面を同梱してください。
2. 実行したテストと Dell Diagnostics ([Dell Diagnostics \(診断\) プログラム](#)を参照) から出力されたエラーメッセージを記入した Diagnostics (診断) チェックリスト ([Diagnostics \(診断\) チェックリスト](#)を参照) のコピーを同梱してください。
3. 修理や交換ではなく費用の支払いを希望される場合は、返品する製品のアクセサリ (電源ケーブル、ソフトウェアフロッピーディスク、マニュアルなど) も同梱してください。
4. 返品一式を出荷時のシステム梱包箱か同等の箱に梱包してください。

送料はお客様のご負担となります。また、お客様には返品する製品を保証する責任があり、デルへの搬送中に紛失する恐れも想定されます。代金引換払い(Collect On Delivery = C.O.D.)は受け付けられません。

上記要件のいずれかを欠く返品は受け付けられず、返送扱いとなります。

お問い合わせになる前に

 **メモ:** お電話の際は、エクスプレスサービスコードをご用意ください。エクスプレスサービスコードを利用すると、デルのオートテレフォンシステムによって、より迅速にサポートが受けられます。また、サービスタグ(コンピュータの背面または底部にあります)が必要な場合があります。


診断チェックリストに前もってご記入ください([Diagnostics\(診断\)チェックリスト](#)を参照)。デルへお問い合わせになるときは、できればコンピュータの電源を入れて、コンピュータの近くから電話をおかけください。キーボードからのコマンドの入力や、操作時に詳細情報を説明したり、コンピュータ自体でのみ可能な他のトラブルシューティング手順を試してみるようにお願いする場合があります。システムのマニュアルがあることを確認してください。

 **警告:** コンピュータ内部の作業を始める前に、お使いのコンピュータに付属しているガイドの安全にお使いいただくための注意事項をお読みください。安全にお使いいただくためのベストプラクティスの追加情報に関しては、[規制順守ホームページ www.dell.com/regulatory_compliance](http://www.dell.com/regulatory_compliance) をご覧ください。

Diagnostics(診断)チェックリスト
名前:
日付:
住所:
電話番号:
サービスタグナンバー(コンピュータ背面または底面のバーコードの番号):
エクスプレスサービスコード:
返品番号(デルサポート担当者から提供された場合):
オペレーティングシステムとバージョン:
周辺機器:
拡張カード:
ネットワークに接続されていますか? はい いいえ
ネットワーク、バージョン、およびネットワークアダプタ:
プログラムとバージョン:
OS のマニュアルを参照して、システムの起動ファイルの内容を確認してください。コンピュータにプリンタを接続している場合、各ファイルを印刷します。印刷できない場合、各ファイルの内容を記録してからデルにお問い合わせください。
エラーメッセージ、ビープコード、または診断コード:
問題点の説明と実行したトラブルシューティング手順:

デルの連絡先

米国にお住まいの方は、800-WWW-DELL(800-999-3355)までお電話ください。

 **メモ:** お使いのコンピュータがインターネットに接続されていない場合は、購入時の納品書、出荷伝票、請求書、またはデルの製品カタログで連絡先をご確認ください。

デルでは、オンラインまたは電話によるサポートとサービスのオプションを複数提供しています。サポートやサービスの提供状況は国や製品ごとに異なり、国 / 地域によってはご利用いただけないサービスもございます。デルのセールス、テクニカルサポート、またはカスタマーサービスへは、次の手順でお問い合わせいただけます。

1. support.jp.dell.com にアクセスし、ページ下の **国・地域の選択** ドロップダウンメニューで、お住まいの国または地域を確認します。
2. ページ左側にある **お問い合わせ** をクリックし、目的に合ったサービスまたはサポートリンクを選択します。
3. ご都合の良いお問い合わせの方法を選択します。

[目次に戻る](#)

[目次に戻る](#)

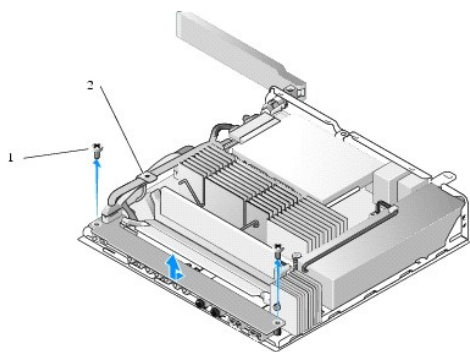
I/O ボード

Dell™ OptiPlex™ FX160/160 サービスマニュアル

- [I/O ボードの取り外し](#)
- [I/O ボードの取り付け](#)

I/O ボードの取り外し

1. [作業を開始する前](#)にの手順に従ってください。
2. I/O ボードをシャーシに固定している 2 本のネジを外します。

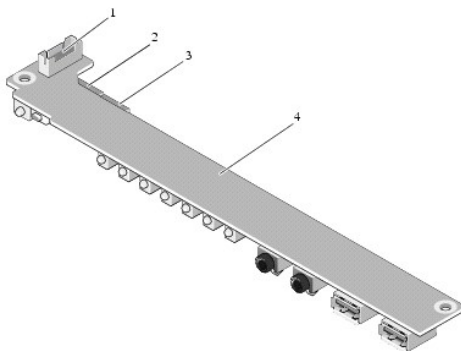


1	ネジ(2)	2	ケーブルガイド
---	-------	---	---------

3. 3 本のケーブルがケーブルガイドに引っかからないように注意しながら、I/O ボードを慎重にコンピュータから取り外します。
4. I/O ボードから 3 本のケーブル(オーディオ、USB、および前面パネル)を外します。

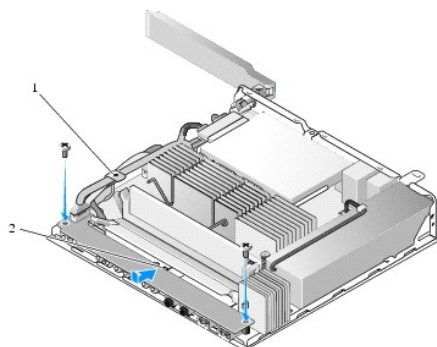
I/O ボードの取り付け

1. 3 本の I/O ボードケーブル(オーディオ、USB、および前面パネル)を I/O ボードに接続します。



1	前面パネルコネクタ	2	オーディオコネクタ
3	USB コネクタ	4	I/O ボード

2. ケーブルガイドの金属製タブの下にケーブルを通し、I/O ボードの中央部分が金属製のクリップに乗るように、I/O ボードの穴をシャーシのネジ穴にあわせませす。
3. I/O ボードを 2 本のネジでシャーシに固定します。



1	ケーブルガイドの金属製タブ	2	金属製のクリップ
---	---------------	---	----------

4. [作業を終えた後](#)にの手順に従ってください。

[目次に戻る](#)

[目次に戻る](#)

メモリ

Dell™ OptiPlex™ FX160/160 サービスマニュアル

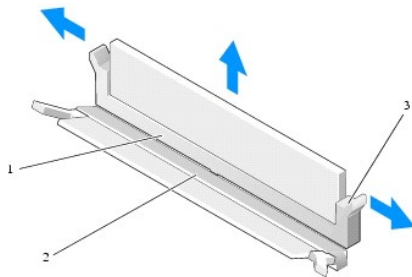
- [メモリモジュールの取り外し](#)
- [メモリモジュールの取り付け](#)

このコンピュータには 1 枚または 2 枚のメモリモジュールを装着できます。

メモ: コンピュータのメモリモジュールとしては、非 ECC、667 MHz または 800 MHz の DDR2 SDRAM のみ使用可能です。使用可能なメモリモジュールのサイズは、512 MB (組み込み Linux オペレーティングシステムのみ)、1 GB、および 2 GB です。コンピュータに 800 MHz メモリが搭載されている場合は、667 MHz で動作します。詳細については、support.jp.dell.com にアクセスしてください。

メモリモジュールの取り外し

1. [作業を開始する前](#)にの手順に従ってください。
2. メモリモジュールコネクタの両端にある固定クリップをメモリモジュールが外れるまで慎重に広げます。



1	DIMM_1 メモリコネクタ	2	DIMM_2 メモリコネクタ
3	固定クリップ (コネクタごとに 2 つずつ、白い方が DIMM_1、黒い方が DIMM_2)		

3. メモリモジュールをコネクタから取り外します。

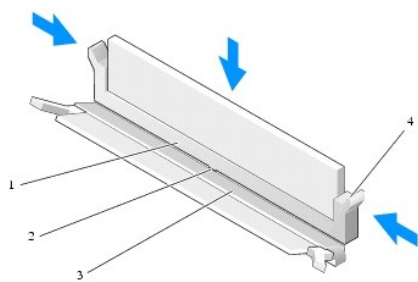
メモリモジュールの取り付け

メモ: コンピュータに取り付けるメモリモジュールの数が 1 つだけの場合には、DIMM_1 メモリコネクタにモジュールを取り付けます。DIMM_1 コネクタは、白い固定クリップが付いている方です。

1. メモリモジュールコネクタにモジュールを乗せ、モジュールの切り込みとコネクタのタブを合わせます。

メモ: メモリモジュールが正しく取り付けられていない場合、コンピュータは起動しないことがあります。この場合、エラーメッセージは表示されません。

2. 固定クリップがしっかりと固定されるまで、モジュールを押し下げます。クリップがカチッととはまらない場合は、モジュールを取り外し、取り付けなおしてください。



1	DIMM_1 メモリコネクタ	2	メモリコネクタのタブ
3	DIMM_2 メモリコネクタ	4	固定クリップ(コネクタごとに2つずつ、白い方が DIMM_1、黒い方が DIMM_2)

3. [作業を終えた後に](#)の手順に従ってください。

[目次に戻る](#)

[目次に戻る](#)

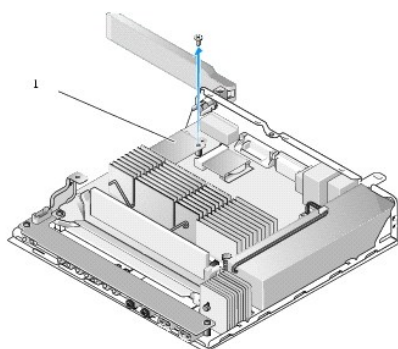
NVRAM モジュール

Dell™ OptiPlex™ FX160/160 サービスマニュアル

- [NVRAM モジュールの取り外し](#)
- [NVRAM モジュールの取り付け](#)

NVRAM モジュールの取り外し

1. [作業を開始する前](#)に手順に従ってください。
2. 必要に応じて、既存のハードドライブブラケットアセンブリを取り外します ([ハードドライブブラケットアセンブリの取り外し](#)を参照)。
3. NVRAM モジュールをシステム基板に固定しているネジを 1 番のプラスドライバを使って外します。

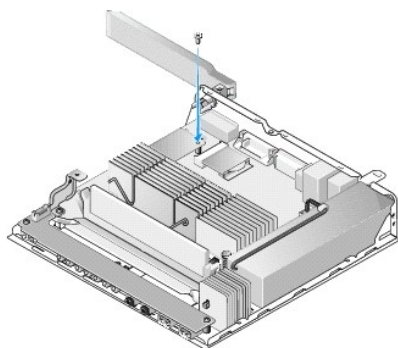


1	NVRAM モジュール		
---	-------------	--	--

4. NVRAM モジュールをまっすぐに持ち上げてシステム基板から取り外します。

NVRAM モジュールの取り付け

1. NVRAM モジュールのコネクタをシステム基板のコネクタに合わせてから、押し込みます ([システム基板コネクタ](#)を参照)。
2. ネジを締めてシステム基板に NVRAM モジュールを固定します。
3. ハードドライブブラケットアセンブリを取り外した場合は、取り付けなおします ([ハードドライブブラケットアセンブリの取り付け](#)を参照)。



4. [作業を終えた後に](#)の手順に従ってください。
-

[目次に戻る](#)

[目次に戻る](#)

電源ユニット

Dell™ OptiPlex™ FX160/160 サービスマニュアル

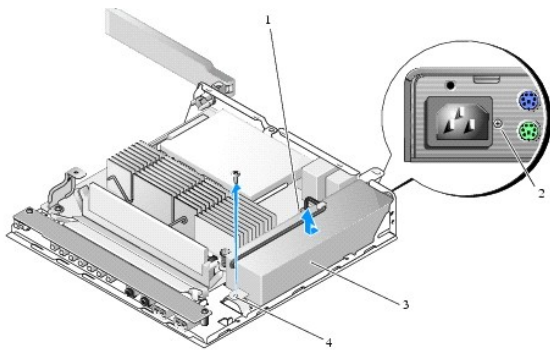
- [電源装置の取り外し](#)
- [電源装置の交換](#)

電源装置の取り外し

1. [作業を開始する前に](#)の手順に従ってください。

⚠ 警告: 電源装置は、通常の動作でも非常に高温になっている場合があります。電源装置が冷えるのを待ってから作業してください。

2. 12 V の電源コネクタをシステム基板から取り外します ([システム基板コネクタ](#)を参照)。

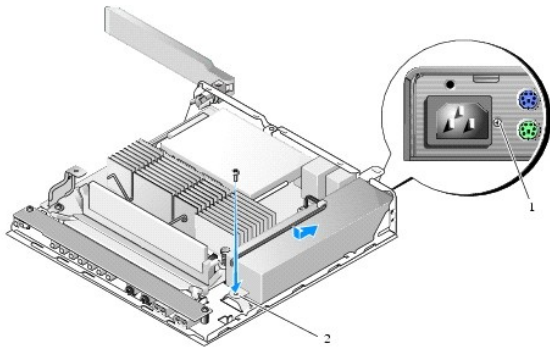


1	12 V 電源コネクタ	2	背面パネルのネジ
3	電源ユニット	4	シャーシのネジ

3. 背面パネルのネジを取り外します。
4. シャーシのネジを取り外します。
5. 電源装置をコンピュータの前面方向に少しだけ引き出してから、持ち上げてシャーシから外します。

電源装置の交換

1. 電源装置をシャーシに差し込んでから、背面パネル側にスライドさせます。



1	背面パネルのネジ	2	シャーシのネジ
---	----------	---	---------

2. 背面パネルとシャーシのネジを使って電源装置を固定します。
3. 12 V 電源コネクタをシステム基板に接続します ([システム基板コネクタ](#)を参照)。
4. [作業を終えた後に](#)の手順に従ってください。


[目次に戻る](#)


[目次に戻る](#)

ソフトウェアの再インストール

Dell™ OptiPlex™ FX160/160 サービスマニュアル

- [ドライバ](#)
- [お使いのオペレーティングシステムの復元](#)
- [ユーザーアカウントおよびパスワード](#)

 **注意:** コンピュータのソフトウェアをインストールまたは更新するには、管理者権限のあるアカウントでログインする必要があります。管理者権限を持った状態でコンピュータを操作する場合には、システムソフトウェアを壊さないように、十分に注意してください。

 **メモ:** Microsoft® Windows® XP Embedded を使用できる機種は、OptiPlex FX160 システムのみです。

ドライバ


ドライバの識別


Microsoft® Windows® XP Embedded および Windows XP

1. お使いのコンピュータのデバイス一覧を確認します。
 - a. **スタート** → **コントロールパネル**をクリックします。
 - b. **コントロールパネル**ウィンドウがカテゴリ表示 (**作業する分野を選びます**) で開いた場合は、クラシック表示 (アイコン表示) に切り替えます。
 - c. **システム**アイコンをダブルクリックします。
 - d. **システム**ウィンドウで、**ハードウェア**タブをクリックし、**デバイスマネージャ**をクリックします。
2. 一覧を下にスクロールして、デバイスアイコンに感嘆符の付いたものがあるかどうか、その他のデバイス (! または ? が付いた黄色い丸) が表示されているかどうか確認します。

デバイス名の横に感嘆符または疑問符がある場合は、ドライバの再インストールまたは新しいドライバのインストールが必要になる場合があります ([ドライバおよびユーティリティの再インストール](#)を参照)。


Microsoft Windows Vista®

1. お使いのコンピュータのデバイス一覧を確認します。
 - a. Windows Vista のスタートボタン  をクリックして、**コンピュータ**を右クリックします。
 - b. **プロパティ** → **デバイスマネージャ**をクリックします。
2. 一覧を下にスクロールして、デバイスアイコンに感嘆符 (! の付いた黄色い丸) が付いているものがないか確認します。

 **メモ:** ユーザーアカウント制御ウィンドウが表示される場合があります。お客様がコンピュータの管理者の場合は、**続行**をクリックします。管理者でない場合は、管理者に問い合わせて続行します。

デバイス名の横に感嘆符がある場合、ドライバの再インストールまたは新しいドライバのインストールが必要になる場合があります ([ドライバおよびユーティリティの再インストール](#)を参照)。

ドライバおよびユーティリティの再インストール

 **注意:** デルサポートサイト support.jp.dell.com および『Drivers and Utilities』メディアには、お使いのコンピュータ用として承認済みのドライバが提供されています。その他の媒体からのドライバをインストールすると、お使いのコンピュータが適切に動作しない恐れがあります。

以前のデバイスドライババージョンへの復帰

Microsoft Windows XP および Windows XP Embedded


1. お使いのコンピュータのデバイス一覧を確認します。
 - a. **スタート** → **コントロールパネル**をクリックします。

- b. **コントロールパネル**ウィンドウがカテゴリ表示(作業する分野を選びます)で開いた場合は、クラシック表示(アイコン表示)に切り替えます。
 - c. **システム**アイコンをダブルクリックします。
 - d. システムのプロパティウィンドウで、**ハードウェア**タブをクリックし、**デバイスマネージャ**をクリックします。
2. 新しいドライバがインストールされたデバイスを右クリックして、**プロパティ**をクリックします。
3. **ドライバ**タブ → **ドライバのロールバック**をクリックします。

ドライバのロールバックで問題が解決しない場合は、システムの復元([お使いのオペレーティングシステムの復元](#)を参照)を使用して、新しいデバイスドライバをインストールする前の稼働状態にコンピュータを戻します。

Microsoft Windows Vista

1. Windows Vista のスタートボタンをクリックして、**コンピュータ**を右クリックします。
2. **プロパティ** → **デバイスマネージャ**をクリックします。

 **メモ: ユーザーアカウント制御**ウィンドウが表示される場合があります。お客様がコンピュータの管理者の場合は、**続行**をクリックします。管理者でない場合は、管理者に連絡してデバイスマネージャを起動します。

3. 新しいドライバがインストールされたデバイスを右クリックして、**プロパティ**をクリックします。
4. **ドライバ**タブ → **ドライバのロールバック**をクリックします。


ドライバのロールバックで問題が解決しない場合は、システムの復元([お使いのオペレーティングシステムの復元](#)を参照)を使用して、新しいデバイスドライバをインストールする前の稼働状態にコンピュータを戻します。


手動によるドライバの再インストール

Microsoft Windows XP および Windows XP Embedded

1. お使いのコンピュータのデバイス一覧を確認します。
 - a. **スタート** → **コントロールパネル**をクリックします。
 - b. **コントロールパネル**ウィンドウがカテゴリ表示(作業する分野を選びます)で開いた場合は、クラシック表示(アイコン表示)に切り替えます。
 - c. **システム**アイコンをダブルクリックします。
 - d. システムのプロパティウィンドウで、**ハードウェア**タブをクリックし、**デバイスマネージャ**をクリックします。
2. ドライバが必要なデバイスを右クリックし、**ドライバの更新**をクリックします。
3. ハードウェアの更新ウィザード画面の指示に従って、ローカルソースからドライバをインストールするか、Web でドライバを検索します。

Microsoft Windows Vista

1. Windows Vista のスタートボタンをクリックして、**コンピュータ**を右クリックします。
2. **プロパティ** → **デバイスマネージャ**をクリックします。

 **メモ: ユーザーアカウント制御**ウィンドウが表示されます。お客様がコンピュータの管理者の場合は、**続行**をクリックします。管理者でない場合は、管理者に問い合わせ続けて続行します。
3. ドライバをインストールするデバイスのタイプをダブルクリックします(たとえば、**オーディオ**または**ビデオ**)。
4. インストールするドライバのデバイスの名前をダブルクリックします。
5. **ドライバ**タブ → **ドライバの更新** → **コンピュータを参照してドライバソフトウェアを検索します**の順にクリックします。
6. **参照**をクリックして、あらかじめドライバファイルをコピーしておいた場所を参照します。
7. ドライバの名前をクリックし、OK → **次へ**の順にクリックします。

- 完了をクリックして、コンピュータを再起動します。

お使いのオペレーティングシステムの復元


システムの構成によっては、次の方法を使用してオペレーティングシステムを復元することができます。

- NVRAM モジュールにオペレーションシステムが搭載されているシステムについては、オペレーティングシステムのイメージを書き込みなおすことが可能です。
- Microsoft® Windows のシステムの復元(ハードドライブが搭載され、Windows Vista を実行しているコンピュータでのみ実行可能)を実行すると、データファイルに影響を与えることなく、コンピュータを以前の動作状態に戻すことができます。データファイルを保護しながら、オペレーティングシステムを復元する最初の解決策として、システムの復元を使用してください。
- コンピュータに『再インストール用』メディアが付属している場合は、そのメディアを使用して OS を復元できます。ただし、『再インストール用』メディアを使用するとハードドライブ上のすべてのデータが削除されます。この方法を採用する場合は、メディアを実行するための外付け光学式ドライブが必要になります。

NVRAM 搭載型のオペレーティングシステムのイメージを書き込みなおす

NVRAM モジュール搭載型のオペレーティングシステムを復元、更新、またはインストールするには、support.jp.dell.com にアクセスして、コンピュータに対するイメージの書き込みなおしに関するマニュアルを参照してください。

ハードドライブに Microsoft Windows オペレーティングシステムを復元する


 **メモ:** このマニュアルの手順は、Windows のデフォルト表示に合わせて記載されていますので、お使いの Dell コンピュータを Windows クラシック表示に設定している場合には画面と異なる場合があります。


システムの復元の開始

Windows XP の場合

- スタート → すべてのプログラム → アクセサリ → システムツール → システムの復元の順にクリックします。
- コンピュータを以前の状態に復元する、または復元ポイントの作成のどちらかをクリックします。
- 次へをクリックし、その後の画面の指示に従います。


Windows Vista の場合


- Windows Vista のスタートボタン  をクリックします。
- 検索の開始ボックスに システムの復元 と入力し、<Enter> キーを押します。

 **メモ:** ユーザーアカウント制御ウィンドウが表示される場合があります。お客様がコンピュータの管理者の場合は、**続行**をクリックします。管理者でない場合は、管理者に問い合わせる目的の操作を続行します。

- 次へをクリックして、画面に表示される指示に従います。

最後のシステムの復元を元に戻す(Windows Vista のみ)


 **注意:** 最後のシステムの復元を取り消す前に、開いているファイルをすべて保存してから閉じ、実行中のプログラムをすべて終了します。システムの復元が完了するまでは、いかなるファイルまたはプログラムも変更したり、開いたり、削除しないでください。

- Windows Vista のスタートボタン  をクリックします。
- Start Search(検索の開始)ボックス に System Restore(システムの復元) と入力し、<Enter> を押します。
- 以前の復元を取り消すを選択して、次へをクリックします。


『Operating SYSTEM』メディアを使用してオペレーティングシステムを復元する

作業を開始する前に

新しくインストールしたドライバの問題を解消するために Windows OS の再インストールを検討している場合は、最初に Windows のデバイスドライバのロールバックを試してください。[以前のデバイスドライババージョンへの復元](#)を参照してください。デバイスドライバのロールバックを実行しても問題が解決しない場合は、Microsoft Windows のシステムの復元を使って OS を新しいデバイスドライバがインストールされる前の動作状態に戻します。[ハードドライブに Microsoft Windows オペレーティングシステムを復元する](#)を参照してください。

 **注意:** この手順を実行する前に、お使いのプライマリハードドライブのすべてのデータファイルをバックアップします。標準的なハードドライブ構成において、プライマリハードドライブはコンピュータによって 1 番目のドライブとして認識されます。


Windows を再インストールするには、Dell™ 『再インストール用』メディアおよび Dell 『Drivers and Utilities』メディアが必要です。


 **メモ:** Dell が提供する『Drivers and Utilities』メディアには、コンピュータの製造工程でプリインストールされたドライバが収録されています。Dell 『Drivers and Utilities』メディアを使用して、必要なドライバをロードします。お使いのコンピュータを購入した地域、またはメディアの注文の有無によっては、Dell 『Drivers and Utilities』メディアおよび『オペレーティングシステム』メディアがコンピュータに付属していない場合があります。

Windows XP または Windows Vista の再インストール

再インストール処理を完了するには、1 ~ 2 時間かかることがあります。オペレーティングシステムを再インストールした後、デバイスドライバ、アンチウイルスプログラム、およびその他のソフトウェアを再インストールする必要があります。

1. 開いているファイルをすべて保存してから閉じ、実行中のプログラムをすべて終了します。
2. 『オペレーティングシステム』ディスクを挿入します。
3. Windows のインストール というメッセージが表示されたら、**終了**をクリックします。
4. コンピュータを起動します。
DELL ロゴが表示されたら、すぐに <F12> を押します。


 **メモ:** キーを押すタイミングが遅れて OS のロゴが表示されてしまったら、Microsoft® Windows® デスクトップが表示されるまでそのまま待機し、コンピュータをシャットダウンして操作をやりなおしてください。

 **メモ:** 次の手順は、起動順序を 1 回だけ変更します。次の起動時には、コンピュータは BIOS プログラムで指定したデバイスの順番に従って起動します。

5. 起動デバイスのリストが表示されたら、CD/DVD/CD-RW Drive (CD/DVD/CD-RW ドライブ) をハイライト表示して <Enter> を押します。

任意のキーを押して Boot from CD-ROM (CD-ROM から起動) し、画面の指示に従ってインストールを完了します。


ユーザーアカウントおよびパスワード

 **注意:** Windows XP Embedded、Windows XP、および Windows Vista にはユーザーアカウント名とパスワードでセキュリティを維持する機能が付いており、個人情報が盗まれたり、システムが壊されないように、コンピュータを不正なアクセスから守ることができます。オペレーティングシステムのユーザーアカウント名とパスワードは定期的に変更するようにして、このセキュリティ機能の効力を維持できるようにしてください。

Windows XP Embedded のパスワード

Windows XP Embedded を搭載したモデルのコンピュータを注文した場合、そのコンピュータにはユーザーアカウント名とパスワードがあらかじめ設定されています。詳細については、support.jp.dell.com を参照してください。

Windows のアカウント名とパスワードを変更する

 **メモ:** 管理レベルの権限、またはユーザーレベルの権限を持つユーザーのアカウント名または権限を追加、削除、変更するには、管理レベルの権限を持つユーザーとしてオペレーティングシステムにログインする必要があります。ユーザーレベルの権限を持つユーザーとしてシステムにログインする場合には、パスワードのみ変更が可能です。

Windows XP Embedded の場合


1. **スタート** → **コントロールパネル** をクリックします。
2. **コントロールパネル** ウィンドウがカテゴリ表示 (**作業する分野を選びます**) で開いた場合は、クラシック表示 (アイコン表示) に切り替えます。

3. **管理ツール** → **ユーザーマネージャ**をクリックします。
4. 左側のペインで、**ユーザー**または**グループ**をクリックし、属性を変更する名前をダブルクリックします。

Windows XP の場合

1. **スタート** → **コントロールパネル**をクリックします。
2. **コントロールパネル**ウィンドウがカテゴリ表示 (**作業する分野を選びます**) で開いた場合は、クラシック表示 (アイコン表示) に切り替えます。
3. **ユーザーアカウント**をクリックします。
4. パスワードまたは権限を変更する**ユーザー名**をクリックし、画面の指示に従って操作します。

Windows Vista の場合

1. Windows Vista のスタートボタン  をクリックします。
2. **コントロールパネル** → **ユーザーアカウント**をクリックします。
3. 変更する画面の項目をクリックします。

[目次に戻る](#)

[目次に戻る](#)

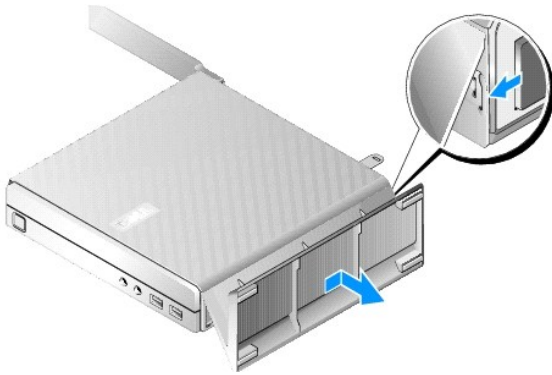
コンピュータスタンド

Dell™ OptiPlex™ FX160/160 サービスマニュアル

- [コンピュータスタンドの取り外し](#)
- [コンピュータスタンドの交換](#)

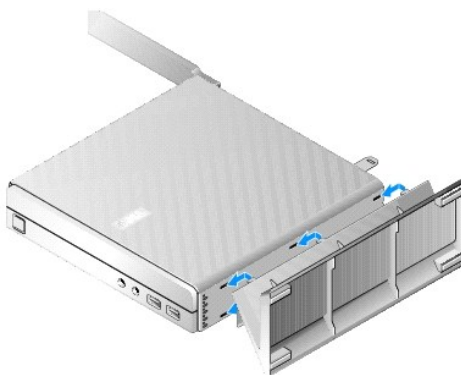
コンピュータスタンドの取り外し

1. コンピュータの背面にある金属製タブを軽く押し下げます。
2. スタンドをコンピュータの背面の方に 5 mm 程度スライドさせます。
3. スタンドをコンピュータから取り外します。



コンピュータスタンドの交換

1. シャーシの先端部分をつかんで、コンピュータを押さええます。
2. コンピュータの背面にあるクリップにスタンドの一部をひっかけた状態で、スタンドのタブをシャーシの底面のスロットに合わせ、タブをシャーシに差し込みます。
取り付け方が正しければ、この時点でスタンドはコンピュータの背面側に 5 mm 程度、ずれた位置にあります。
3. スタンドが所定の位置にカチッと収まるまで、コンピュータの前方にスライドさせます。



[目次に戻る](#)

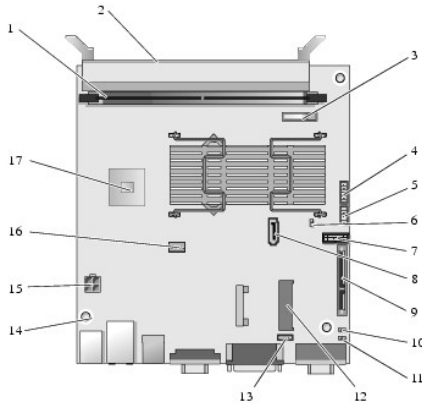
[目次に戻る](#)

システム基板アセンブリ

Dell™ OptiPlex™ FX160/160 サービスマニュアル

- [システム基板コネクタ](#)
- [システム基板アセンブリの取り外し](#)
- [システム基板の取り付け](#)

システム基板コネクタ



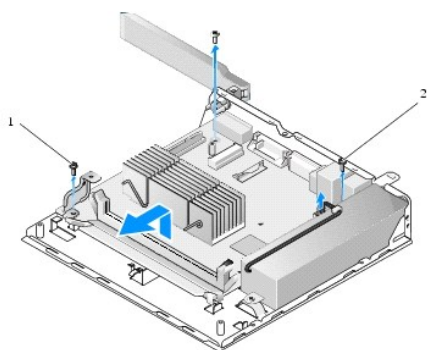
1	メモリーコネクタ (DIMM_1)	2	メモリーコネクタ (DIMM_2)
3	バッテリー (BATTERY)	4	オーディオコネクタ (AUDIOF1)
5	USB コネクタ (USBF1)	6	セットアップジャンパ (SETUP_LOCK)
7	前面パネルコネクタ (FRONTPANEL)	8	SATA データケーブルコネクタ (SATA_1)
9	NVRAM モジュールコネクタ (SATA_0)	10	CMOS クリアジャンパ (RTCST)
11	パスワードクリアジャンパ (PSWD)	12	WLAN コネクタ (MINIA1)
13	ファンコネクタ (FAN_CPU)	14	ネジ穴 (3)
15	12 V 電源コネクタ (PWR1)	16	SATA ハードドライブ電源コネクタ (SATAPWR1)
17	CPU		

システム基板アセンブリの取り外し

△ 注意: 新しいシステム基板の BIOS オプションの設定と、交換対象のシステム基板の設定が異なる場合があります。BIOS オプションの設定を後で元に戻せるように、現在のシステムの BIOS オプション設定を控えておいてください。詳細については、[BIOS オプション](#)を参照してください。

1. [作業を開始する前に](#)の手順に従ってください。
2. 必要に応じて、既存のハードドライブブラケットアセンブリを取り外します ([ハードドライブブラケットアセンブリの取り外し](#)を参照)。
3. 必要に応じて、既存の NVRAM モジュールを取り外します ([NVRAM モジュールの取り外し](#)を参照)。
4. 必要に応じて、既存のワイヤレスカードを取り外します ([ワイヤレスカードの取り外し](#)を参照)。
5. メモリモジュールを取り外します ([メモリモジュールの取り外し](#)を参照)。
6. プロセッサヒートシンクアセンブリを取り外します ([プロセッサヒートシンクアセンブリの取り外し](#)を参照)。

7. I/O ボードを取り外します ([I/O ボードの取り外し](#)を参照)。
8. I/O ボードケーブルをシステム基板から外します。
9. 12 V の電源コネクタをシステム基板から取り外します ([システム基板コネクタ](#)を参照)。
10. ケーブルガイドを取り外します ([ケーブルガイドの取り外し](#)を参照)。
11. システム基板の背面側の角にあるシャーシ固定用の 2 本のネジを取り外します。



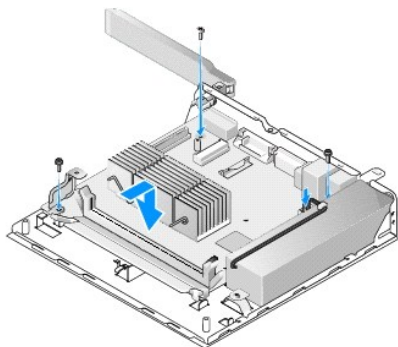
1	ケーブルガイドの保持ネジ	2	システム基板の保持ネジ(2)
---	--------------	---	----------------

メモ: シャーシからシステム基板を取り外すときに、シャーシとプロセッサの間にサーマルギャップパッドがあるために、そのままの状態ではシステム基板を取り外せないことがあります。このような場合には、接着剤で付着しているギャップパッドからシステム基板をはがす必要があります。ギャップパッドはシャーシに付けたままにしてください。

12. システム基板の前端を慎重に持ち上げ、システム基板をシャーシから取り外します。

システム基板の取り付け

1. システム基板の背面側の縁にあるコネクタと、背面パネルの切り欠き部分を合わせるようにして、システム基板を 30 度くらいの角度を付けてシャーシに挿入し、システム基板を所定の場所まで差し込みます。
2. ケーブルガイドを取り付けます ([ケーブルガイドの取り付け](#)を参照)。
3. システム基板の背面側の角にあるシャーシ固定用の 2 本のネジを取り付けます ([システム基板コネクタ](#)を参照)。



4. 12 V 電源コネクタをシステム基板に接続します。
5. I/O ボードを取り付けます ([I/O ボードの取り付け](#)を参照)。

6. I/O ボードケーブルをシステム基板に接続します。
 7. ケーブルガイドを取り付けます([ケーブルガイドの取り付け](#)を参照)。
 8. メモリモジュールを取り付けます([メモリモジュールの取り付け](#)を参照)。
 9. ワイヤレスカードを取り外した場合は、取り付けなおします([ワイヤレスカードの取り付け](#)を参照)。
 10. NVRAM モジュールを取り外した場合は、取り付けなおします([NVRAM モジュールの取り付け](#)を参照)。
 11. プロセッサヒートシンクアセンブリを取り付けます([プロセッサヒートシンクアセンブリの取り付け](#)を参照)。
 12. ハードドライブブラケットアセンブリを取り外した場合は、取り付けなおします([ハードドライブブラケットアセンブリの取り付け](#)を参照)。
 13. [作業を終えた後に](#)の手順に従ってください。
 14. コンピュータを再起動したら、BIOS セットアップを起動し、必要に応じてパラメーター設定を変更します([BIOS の起動](#)を参照)。
-

[目次に戻る](#)

[目次に戻る](#)

セットアップユーティリティ(BIOS)

Dell™ OptiPlex™ FX160/160 サービスマニュアル


- [概要](#)
- [BIOS の起動](#)
- [BIOS 画面](#)
- [BIOS オプション](#)
- [設定ロック](#)
- [Boot Sequence](#)
- [パスワードを忘れたとき](#)
- [CMOS 設定のクリア](#)
- [フラッシュ BIOS](#)

概要

BIOS は次の用途に使用することができます。


- 1 お使いのコンピュータにハードウェアを追加、変更、または取り外した後のシステム設定情報の変更
- 1 システム基板デバイスの有効化と無効化の切り替え
- 1 セキュリティ機能の有効化と無効化の切り替え

BIOS を使用する前に、BIOS の現在の設定を控えておき、後で元に戻せるようにしておくことをお勧めします。

 **注意:** コンピュータに詳しい方以外は、このプログラムの設定を変更しないでください。設定を間違えるとコンピュータが正常に動作しなくなる可能性があります。

BIOS の起動

1. コンピュータの電源を入れます(または再起動します)。
2. DELL™ ロゴが表示されたら、すぐに <F2> を繰り返し押して、BIOS 画面を開きます。

 **メモ:** Dell ロゴは起動後すぐに表示されるので、タイミングを逃さないように画面の表示に注意してください。プロンプトの前に <F2> を押すと、コンピュータは認識できません。


3. キーを押すタイミングが遅れて、Dell の初期画面が消えてしまった場合には、そのままオペレーティングシステムの起動が完了するまで待ちます。コンピュータをシャットダウンして操作をやりなおしてください。

BIOS 画面

BIOS 画面にはコンピュータの現在の設定情報が表示されますが、時間とともに変化するものと変化しないものがあります。画面の情報は、オプションのリスト、アクティブなオプションのフィールド、キー操作という 3 つの領域に分割されています。

BIOS 画面(画面の変更は左右の矢印キーで行う)	
Options List(オプションリスト) — このフィールドは BIOS 画面の左側に表示されます。上下にスクロールできるリストになっており、コンピュータの設定を定義するパラメーターが表示されます。	Option Field(オプションフィールド) — 各オプションの情報を表示します。このフィールドでは、現在の設定、オプション、およびデフォルトを表示したり、設定を変えたりすることができます。
上下矢印キーを使用して、リストを上下にスクロールします。オプションがハイライト表示されている際、Option Field(オプションフィールド)はそのオプションの詳細とオプションの現在の設定および利用可能な設定を表示します。	Key Functions(キー機能) — このフィールドは Option Field(オプションフィールド)の下に表示され、アクティブなオプションリストのキーとその機能を一覧表示します。


BIOS オプション

 **メモ:** お使いのコンピュータおよび取り付けられているデバイスによっては、本項に一覧表示された項目と異なる場合があります。

System	
System Time	ユーザーは、BIOS を使用して、システムの時間と日付を設定できます。
System Date	
System Info	コンピュータ名、およびその他システム特有の情報などのシステム情報を一覧表示します。表示される情報は、サポート目的で使用する BIOS バージョン番号、サービスタグ、およびアセット番号です。

Processor Info	コンピュータのプロセッサがハイバースレディングに対応しているか識別し、プロセッサバススピード、プロセッサ ID、クロックスピード、および L2 キャッシュを一覧表示します。
Memory Info	搭載メモリのサイズ、メモリ速度、チャンネルモード、および搭載メモリのタイプが表示されます。
Boot Sequence	デバイスのタイプに基づく起動順序を指定します。
Drives	
	システム内蔵の SATA ドライブ(NVRAM の場合 SATA -0、ハードディスクドライブの場合 SATA-1)、ドライブの稼働状況、および SMART に関する通知情報を表示します。
Onboard Devices	
	システム基板コンポーネントが有効な状態かどうかを表示します。
Performance	
	ハイバースレディング機能、CPUID 値、および HDD アコースティックモードが有効な状態かどうかを表示します。
Security	
	BIOS 設定とハードディスクドライブに対するパスワードアクセス制御が有効な状態かどうかを表示します。
Power Management	
AC Recovery	停電後にシステムがどのように対処するのか(電源を落とす、電源を入れたまま、以前の状態に戻す)を示します。
Auto Power On	Auto Power Time(自動電源オンの時刻)設定をどの日に応用するのか(なし、毎日、平日)を指定します。
Auto Power Time	システムの電源を入れる時刻を指定します。
Low Power Mode	システムが休止モードになったとき、またはシステムの電源が切れたときに NIC を無効にします。
Remote Wake Up	システムを休止状態から稼働状態に戻します。このオプションが有効かどうかは、他のオプションの設定に依存します。
Suspend Mode	電源管理のサスペンドモードを選択します。
Maintenance	
	サービスタグ、ASF 電力管理、およびイベントログを表示します。
ImageServer	
	ImageServer のネットワークの場所を指定し、On-demand Desktop Streaming(ODDS)設定を有効にします。
POST Behavior	
	起動時の Fast Boot、Numlock キー、POST ホットキー、およびキーボードエラー通知のオプションを指定します。

設定ロック

 **メモ:** 設定ロック機能を使用できる機種は OptiPlex FX160 システムのみです。

設定ロック(SETUP_LOCK、[システム基板コネクタ](#)を参照)は、BIOS の Admin Password(管理パスワード)オプションと Password Changes(パスワード変更)オプション、およびハードウェアのパスワードジャンパ(PSWD)の各種設定の組み合わせに基づいて、それぞれの設定画面でどのような操作を許可するのかを決めるハードウェア機能です。この機能に大きく影響する設定は次の表のとおりです。

Admin Password	Password Changes setting	Password Jumper Installed	Setup Lock Jumper Installed	Setup Behavior
No	N/A	No	Yes	<ul style="list-style-type: none"> 1 ユーザー:設定オプションの表示のみ可能 1 管理者:設定オプションの変更可能 1 パスワードは隠され、設定不可能
Yes	ロックが解除された状態	Yes	N/A	<ul style="list-style-type: none"> 1 ユーザー:システムおよび HDD のパスワードの表示、設定 / 変更可能 1 管理者:オプションの変更が可能(管理者用のパスワードの入力後)
Yes	ロックがかかった状態	Yes	N/A	<ul style="list-style-type: none"> 1 ユーザー:設定オプションの表示のみ可能 1 管理者:オプションの変更が可能(管理者用のパスワードの入力後)

Boot Sequence

コンピュータは次のデバイスタイプから起動することができます。


- 1 **リムーバブルドライブ** - フロッピードライブなどの外付けデバイスからコンピュータを起動することが可能です。
- 1 **ハードディスクドライブ** - NVRAM モジュール(SATA-0 ポート)やハードディスクドライブ(SATA-1 ポート)などの内蔵ドライブからコンピュータを起動することが可能です。
- 1 **CD/DVD ドライブ** - CD / DVD ドライブからコンピュータを起動することが可能です。CD ドライブおよび DVD ドライブは外付けデバイスです。
- 1 **USB ドライブ** - ブータブル USB ドライブからコンピュータを起動することが可能です。USB ポートにメモリデバイス挿入して、コンピュータを再起動します。

1. **ネットワークドライブ** - コンピュータは ImageServer のようなネットワークドライブからオペレーティングシステムを取得することができます。

次回からの起動順序の変更

起動順序を設定するときには、まずデバイスタイプグループの中でデバイスを起動する順番を設定してから、デバイスタイプの起動順序を選択します。

1. BIOS を起動します([BIOS の起動](#)を参照)。
2. 左右の矢印キーを押して System(システム)画面を表示します。
3. 下矢印キーを押して Boot Sequence(起動順序)をハイライト表示し、<Enter> キーを押してサブ画面を開きます。

 **メモ:** 後で元に戻すこともできるよう、現在の起動順序を書き留めておきます。

4. 次の手順に従って、デバイスタイプに属するデバイスの起動優先度を設定します。
 - a. 上下矢印キーを押して Removable Drives(リムーバブルドライブ)をハイライト表示し、<Enter> を押します。ドライブが取り付けられていない場合は、<Esc> を押して Boot Sequence(起動順序)サブ画面に戻ります。
 - b. Removable Drives(リムーバブルドライブ)画面で、上下矢印キーを押して 1st Drive(第 1 ドライブ)をハイライト表示し、<Enter> を押します。
 - c. Options(オプション)ポップアップウィンドウが開いたら、上下矢印キーを押して、最初に起動するように設定されているリムーバブルデバイスをハイライト表示するか、または Off(オフ)を選択してそのデバイスを無効にしてから、<Enter> を押します。2nd Drive(第 2 ドライブ)、3rd Drive(第 3 ドライブ)、それ以降についても、この手順を繰り返します。<Esc> を押して、Boot Sequence(起動順序)サブ画面に戻ります。
 - d. その他のデバイスタイプについても、この手順を繰り返します。その他のデバイスタイプとしては、Hard Disk Drives(ハードディスクドライブ)、USB Drives(USB ドライブ)、CD/DVD Drives(CD/DVD ドライブ)、Network Drives(ネットワークドライブ)があります。
5. 次の手順に従って、デバイスタイプの起動優先度を設定します。
 - a. Boot Sequence(起動順序)サブ画面で、上下矢印キーを押して 1st Boot Device(第 1 起動デバイス)をハイライト表示し、<Enter> を押して Options(オプション)ポップアップウィンドウを開きます。
 - b. Options(オプション)ポップアップウィンドウで、上下矢印キーを押して、最初に起動されるように設定されているデバイスタイプをハイライト表示し、<Enter> を押します。1st Boot Device(第 1 起動デバイス)に設定するドライブは、起動優先度が最も高いデバイスです。
 - c. 2nd Boot Device(第 2 起動デバイス)、3rd Boot Device(第 3 起動デバイス)、4th Boot Device(第 4 起動デバイス)、および 5th Boot Device(第 5 起動デバイス)についても、この手順を繰り返し、デバイスタイプの起動順序を設定します。コンピュータは、この順序に従って、デバイスを起動しようとしています。
6. <F10> を押してから <Enter> を押して、設定内容を保存し、システムを再起動します。

特定の起動デバイスを選択する

BIOS で起動デバイスの順序を変更せずに、システムの起動時に起動デバイスを選択することもできます。たとえば、内蔵または外付けのハードドライブ、外付けの CD または DVD ドライブ、USB メモリキー、外付けフロッピードライブの中から選択することが可能になります。この方法を応用すると、たとえば、外付けの DVD ドライブに Dell の『Drivers and Utilities』メディアを挿入して Dell Diagnostics を実行し、その次の段階のシステム起動時に通常の起動順序に戻ることもできます。


1. コンピュータの電源を入れます(または再起動します)。
2. Dell ロゴが表示されたら、<F12> を繰り返し押し、Boot Device Menu(起動デバイスメニュー)を表示します。

キーを押すタイミングが遅れてオペレーティングシステムのロゴが表示されてしまったら、そのままオペレーティングシステムを起動し、デスクトップが表示されるまで待ちます。コンピュータをシャットダウンして操作をやりなおしてください。

3. 上下矢印キーを押して、起動するデバイスを選択してから、<Enter> を押します。


パスワードを忘れたとき

 **警告:** コンピュータ内部の作業を始める前に、お使いのコンピュータに付属しているガイドの安全にお使いいただくための注意事項をお読みください。安全にお使いいただくためのベストプラクティスの追加情報に関しては、規制遵守ホームページ www.dell.com/regulatory_compliance をご覧ください。

 **注意:** この手順を行うと、システムパスワードと管理者パスワードの両方が消去されます。


1. [作業を開始する前](#)にの手順に従ってください。
2. システム基板の上にあるパスワードジャンパ(PSWD)のピンからジャンパを取り外します([システム基板コネクタ](#)を参照)。
3. [作業を終えた後](#)にの手順に従ってください。

4. コンピュータを再起動し、オペレーティングシステムのデスクトップが表示されるまで待ちます。
5. コンピュータをシャットダウンします。
6. [作業を開始する前に](#)の手順に従ってください。
7. パスワードジャンパ(PSWD)のピンにジャンパを取り付けます。
8. [作業を終えた後に](#)の手順に従ってください。


 **メモ:** これで、パスワード機能は有効になります。BIOS を起動すると、システムパスワードオプションと管理者パスワードオプションの両方が Not Set (未設定) と表示されます (パスワード機能は有効ですが、パスワードが設定されていません)。

9. コンピュータを再起動し、BIOS を起動します ([BIOS の起動](#)を参照)。
10. 新しいシステムパスワード、または管理者パスワードを設定します。

CMOS 設定のクリア


 **警告:** コンピュータ内部の作業を始める前に、お使いのコンピュータに付属しているガイドの安全にお使いいただくための注意事項をお読みください。安全にお使いいただくためのベストプラクティスの追加情報に関しては、[規制遵守ホームページ www.dell.com/regulatory_compliance](http://www.dell.com/regulatory_compliance) をご覧ください。

1. [作業を開始する前に](#)の手順に従ってください。

 **メモ:** CMOS 設定をクリアするには、コンピュータをコンセントから外しておく必要があります。

2. 次の手順で、現在の CMOS 設定をリセットします。
 - a. システム基板の上にある CMOS クリアジャンパ(RTCRST)とパスワードジャンパ(PSWD)のピンの位置を確認します ([システム基板コネクタ](#)を参照)。
 - b. パスワードジャンパ(PSWD)のピンからジャンパを取り外し、CMOS クリアジャンパ(RTC_RST)のピンに取り付けます。
 - c. 30 秒待ちます。
 - d. CMOS クリアジャンパ(RTC_RST)のピンからジャンパを取り除き、パスワードジャンパ(PSWD)のピンに取り付けます。
3. [作業を終えた後に](#)の手順に従ってください。
4. コンピュータを再起動します。
5. ビープ音が鳴り、CMOS チェックサムエラーが表示されます。<F1> を押して続行します。

フラッシュ BIOS

 **注意:** BIOS ソフトウェアをインストールする場合は、お使いのコンピュータに対応している BIOS ソフトウェアのみを使用してください。

BIOS ソフトウェアは、システム基板の BIOS の中に搭載されています。新しいシステム基板を取り付ける場合、BIOS をアップデート(またはフラッシュ)しなければならない場合があります。

1. コンピュータの電源を入れます。
2. お使いのコンピュータ用の最新の BIOS アップデートファイルを support.jp.dell.com で検索します。
3. Download Now (今すぐダウンロード) をクリックしてファイルをダウンロードします。
4. Export Compliance Disclaimer (輸出に関するコンプライアンスの免責事項) ウィンドウが表示されたら、Yes, I Accept this Agreement (同意します) をクリックします。
File Download (ファイルのダウンロード) ウィンドウが表示されます。
5. Save this program to disk (このプログラムをディスクに保存します) をクリックし、OK をクリックします。
Save In (保存先) ウィンドウが表示されます。
6. 下矢印をクリックして Save In (保存先) メニューを表示し、Desktop (デスクトップ) を選択して Save (保存) をクリックします。

ファイルがデスクトップにダウンロードされます。

7. **Download Complete(ダウンロード終了)**ウィンドウが表示されたら**Close(閉じる)**をクリックします。


デスクトップにファイルのアイコンが表示され、そのファイルにはダウンロードした BIOS アップデートファイルと同じ名前が付いています。


8. デスクトップ上のファイルのアイコンをダブルクリックし、画面の指示に従います。


[目次に戻る](#)

[目次に戻る](#)

Dell™ OptiPlex™ FX160/160 サービスマニュアル

 **メモ:** コンピュータを使いやすくするための重要な情報を説明しています。

 **注意:** ハードウェアの損傷やデータの損失の可能性を示し、その危険を回避するための方法を説明しています。

 **警告:** 物的損害、けが、または死亡の原因となる可能性があることを示します。

Dell™ n シリーズコンピュータをご購入いただいた場合、本書の Microsoft® Windows® OS についての説明は適用されません。

この文書の情報は、事前の通知なく変更されることがあります。
© 2008 すべての著作権は Dell Inc. にあります。

Dell Inc. の書面による許可のない複製は、いかなる形態においても厳重に禁じられています。

本書に使用されている商標: Dell, DELL ロゴ、および OptiPlex は Dell Inc. の商標です。Intel は米国およびその他の国における Intel Corporation の登録商標です。Microsoft, Windows, Windows Vista、および Windows スタートボタン、および Outlook は米国およびその他の国における Microsoft Corporation の商標または登録商標です。

この文書では、上記記載以外の商標および会社名が使用されている場合があります。それらの商標や会社名は、一切 Dell Inc. に帰属するものではありません。

2009 年 9 月 Rev. A01

[目次に戻る](#)

[目次に戻る](#)

トラブルシューティング

Dell™ OptiPlex™ FX160/160 サービスマニュアル

- [問題の解決に役立つ情報](#)
- [Dell Diagnostics \(診断\) プログラム](#)
- [問題の解決](#)
- [デルテクニカルアップデートサービス](#)

警告: コンピュータ内部の作業を始める前に、お使いのコンピュータに付属しているガイドの安全にお使いいただくための注意事項をお読みください。安全にお使いいただくためのベストプラクティスの追加情報に関しては、規制順守ホームページ www.dell.com/regulatory_compliance をご覧ください。

警告: コンピュータカバーを開く前にコンピュータの電源プラグを必ずコンセントから抜いてください。

問題の解決に役立つ情報

電源ライト

コンピュータの前面にある電源ボタンライトは、点滅したり点灯することで以下のさまざまな動作状態を示します。

- 1 電源ライトが青色に点灯していて、コンピュータが反応しない場合、[診断ライト](#)を参照してください。
- 1 電源ライトが青色に点滅している場合、コンピュータはスタンバイモードに入っています。キーボードのキーを押したり、マウスを動かしたり、電源ボタンを押したりすると、通常の動作が再開されます。
- 1 電源ライトが消灯している場合は、コンピュータの電源が切れているか、電力が供給されていません。
 - 電源ケーブルをコンピュータ背面の電源コネクタとコンセントの両方に抜き差しします。
 - コンピュータが電源タップに接続されている場合、電源タップがコンセントに接続され電源タップがオンになっていることを確認します。
 - 電源保護装置、電源タップ、電源延長ケーブルなどをお使いの場合、それらを取り外してコンピュータに正しく電源が入るか確認します。
 - 電気スタンドなどの別の電化製品で試して、コンセントが機能しているか確認します。
 - 12 V 電源ケーブルおよび前面パネルケーブルがシステム基板にしっかりと接続されていることを確認します ([システム基板コネクタ](#)を参照)。
- 1 電源ライトが黄色に点灯している場合は、デバイスが誤動作しているか正しく取り付けられていない可能性があります。
 - メモリモジュールを取り外して、取り付けなおします ([メモリ](#)を参照)。
 - 必要に応じて、既存の NVRAM モジュールを取り外して、取り付けなおします ([NVRAM モジュール](#)を参照)。
 - 必要に応じて、既存のワイヤレスカードを取り外して、取り付けなおします ([ワイヤレスカード](#)を参照)。
- 1 電氣的な妨害を解消します。電氣的な干渉の原因には、次のものがあります。
 - 電源ケーブル、キーボードケーブル、およびマウスの延長ケーブル。
 - 電源タップに接続されているデバイスが多すぎる。
 - 同じコンセントに複数の電源タップが接続されている。

診断ライト

警告: コンピュータ内部の作業を始める前に、お使いのコンピュータに付属しているガイドの安全にお使いいただくための注意事項をお読みください。安全にお使いいただくためのベストプラクティスの追加情報に関しては、規制順守ホームページ www.dell.com/regulatory_compliance をご覧ください。

問題のトラブルシューティングに役立つように、コンピュータの前面パネルに「1」、「2」、「3」、および「4」とラベルのついた 4 つの診断ライトがあります。コンピュータが正常に起動している場合、ライトは点滅してから消灯します。コンピュータが誤動作している場合、ライトのパターンから何が問題になっているのかを確認できます。

メモ: POST が完了したら、OS が起動する前に 4 つのライトはすべて消灯します。

POST 実行中の診断用ライトコード

ライトパターン	問題の内容	推奨される処置
①②③④	コンピュータが通常のオフの状態、または pre-BIOS 障害が発生している可能性があります。	<ol style="list-style-type: none">1 コンピュータを使用可能なコンセントに接続し、電源ボタンを押します (電源の問題を参照)。1 問題が解決しない場合は、デルにお問い合わせください (デルの連絡先を参照)。

①②③④	BIOS 障害が発生した可能性があります。コンピュータは修復モードになっています。	<ul style="list-style-type: none"> 1 CMOS をクリアします (CMOS 設定のクリアを参照)。 1 BIOS を再フラッシュするか、または BIOS アップデートをインストールしてから (フラッシュ BIOSを参照)、コンピュータを再起動します。 1 問題が解決しない場合は、デルにお問い合わせください (デルの連絡先を参照)。
①②③④	プロセッサに障害が発生した可能性があります。	<ul style="list-style-type: none"> 1 デルにお問い合わせください (デルの連絡先を参照)。
①②③④	メモリモジュールが検出されましたが、メモリ障害が発生しています。	<ul style="list-style-type: none"> 1 2 つのメモリモジュールが取り付けられている場合、モジュールを取り外し (メモリモジュールの取り外しを参照)、1 つのモジュールを取り付けなおして (メモリモジュールの取り付けを参照) コンピュータを再起動します。コンピュータが正常に起動する場合は、障害のあるモジュールを確認するか、またはエラーが発生しなくなりますすべてのモジュールを取り付けなおすまで、残りのメモリモジュールを 1 枚ずつ追加していきます。 1 同じ種類で動作確認済みのメモリがある場合は、そのメモリをコンピュータに取り付けます (メモリを参照)。 1 問題が解決しない場合は、デルにお問い合わせください (デルの連絡先を参照)。
①②③④	PCI デバイスに問題が発生した可能性があります。	<ul style="list-style-type: none"> 1 ワイヤレスカードが取り付けられている場合、カードを取り外してから (ワイヤレスカードの取り外しを参照) コンピュータを再起動します。問題が解決しない場合は、新しいワイヤレスカードを取り付けます。 1 問題が解決しない場合は、デルにお問い合わせください (デルの連絡先を参照)。
①②③④	グラフィックスの障害が発生した可能性があります。	<ul style="list-style-type: none"> 1 デルにお問い合わせください (デルの連絡先を参照)。
①②③④	ストレージデバイスに問題が発生した可能性があります。	<ul style="list-style-type: none"> 1 ハードドライブが取り付けられている場合、ドライブの電源ケーブルコネクタとデータケーブルコネクタを装着しなおしてから (ハードドライブブラケットアセンブリの取り外しを参照) コンピュータを再起動します。 1 NVRAM モジュールが取り付けられている場合、モジュールを装着しなおしてから (NVRAM モジュールを参照) コンピュータを再起動します。 1 問題が解決しない場合は、デルにお問い合わせください (デルの連絡先を参照)。
①②③④	USB に不具合が発生した可能性があります。	<ul style="list-style-type: none"> 1 すべての USB デバイスを取り付けなおし、ケーブル接続を確認して、コンピュータを再起動します。 1 問題が解決しない場合は、デルにお問い合わせください (デルの連絡先を参照)。
①②③④	メモリモジュールが検出されません。	<ul style="list-style-type: none"> 1 2 つのメモリモジュールが取り付けられている場合、モジュールを取り外し (メモリモジュールの取り外しを参照)、1 つのモジュールを取り付けなおして (メモリモジュールの取り付けを参照) コンピュータを再起動します。コンピュータが正常に起動する場合は、障害のあるモジュールを確認するか、またはエラーが発生しなくなりますすべてのモジュールを取り付けなおすまで、残りのメモリモジュールを 1 枚ずつ追加していきます。 1 同じ種類で動作確認済みのメモリがある場合は、そのメモリをコンピュータに取り付けます (メモリを参照)。 1 問題が解決しない場合は、デルにお問い合わせください (デルの連絡先を参照)。
①②③④	システム基板の障害が発生しました。	<ul style="list-style-type: none"> 1 デルにお問い合わせください (デルの連絡先を参照)。
①②③④	メモリモジュールは検出されましたが、メモリの構成エラーまたは互換性エラーが存在します。	<ul style="list-style-type: none"> 1 メモリモジュール / メモリコネクタの配置に特別な設置要件がないことを確認します (メモリを参照)。 1 使用するメモリがお使いのコンピュータでサポートされていることを確認します (メモリを参照)。 1 問題が解決しない場合は、デルにお問い合わせください (デルの連絡先を参照)。
①②③④	システム基板のリソースおよびハードウェアのどちらかまたは両方の障害が発生した可能性があります。	<ul style="list-style-type: none"> 1 デルにお問い合わせください (デルの連絡先を参照)。
①②③④	別の障害が発生しました。	<ul style="list-style-type: none"> 1 ハードドライブが取り付けられている場合、ドライブの電源ケーブルコネクタとデータケーブルコネクタを装着しなおしてから (ハードドライブアセンブリ(オプション)を参照) コンピュータを再起動します。 1 NVRAM モジュールが取り付けられている場合、モジュールを装着しなおしてから (NVRAM モジュールを参照) コンピュータを再起動します。 1 デバイス (ハードドライブなど) に問題があることを示すエラーメッセージが画面に表示されている場合は、デバイスが正しく機能しているか確認してください。 1 オペレーティングシステムがデバイス (CD/DVD ドライブなど) からの起動を試みている場合は、BIOS 設定を参照して、コンピュータに取り付けられているデバイスの起動順序が正しいかどうかを確認します。 1 問題が解決しない場合は、デルにお問い合わせください (デルの連絡先を参照)。

ビーブコード


お使いのコンピュータの起動時に、モニターにエラーメッセージまたは問題を表示できない場合、ビーブ音が連続して鳴ることがあります。たとえば、短いビーブ音を 3 回繰り返すビーブコードがありません。これは、コンピュータでシステム基板障害の可能性が検出されたことを知らせます。

お使いのコンピュータの起動時に、ビーブ音が連続して鳴る場合には、次の手順に従います。

1. ビープコードを書き留めます。
2. Dell Diagnostics を実行し、問題を詳しく調査します ([Dell Diagnostics \(診断\)プログラム](#)を参照)。

コード(短いビープ音の繰り返し回数)	説明	推奨される処置
1	BIOS チェックサム障害。システム基板障害の可能性があります。	<ul style="list-style-type: none"> 1 デルにお問い合わせください(デルの連絡先を参照)。
2	メモリモジュールが検出されません。	<ul style="list-style-type: none"> 1 2 つのメモリモジュールが取り付けられている場合、モジュールを取り外し(メモリモジュールの取り外しを参照)、1 つのモジュールを取り付けなおして(メモリモジュールの取り付けを参照)コンピュータを再起動します。コンピュータが正常に起動する場合は、障害のあるモジュールを確認するか、またはエラーが発生しなくなりますすべてのモジュールを取り付けなおすまで、残りのメモリモジュールを 1 枚ずつ追加していきます。 1 同じ種類で動作確認済みのメモリがある場合は、そのメモリをコンピュータに取り付けます(メモリを参照)。 1 問題が解決しない場合は、デルにお問い合わせください(デルの連絡先を参照)。
3	システム基板障害の可能性があります。 時刻機構テスト障害。 キーボードコントローラテスト障害	<ul style="list-style-type: none"> 1 問題が解決しない場合は、デルにお問い合わせください(デルの連絡先を参照)。
4	RAM 書き込み / 読み取り障害。	<ul style="list-style-type: none"> 1 メモリモジュール / メモリコネクタの配置に特別な設置要件がないことを確認します(メモリを参照)。 1 使用するメモリがお使いのコンピュータでサポートされていることを確認します(メモリを参照)。 1 問題が解決しない場合は、デルにお問い合わせください(デルの連絡先を参照)。
5	リアルタイムクロック障害。バッテリー障害またはシステム基板障害の可能性があります。	<ul style="list-style-type: none"> 1 バッテリーを交換します(コイン型バッテリーの交換を参照)。 1 問題が解決しない場合は、デルにお問い合わせください(デルの連絡先を参照)。
6	ビデオ BIOS テスト障害。	<ul style="list-style-type: none"> 1 デルにお問い合わせください(デルの連絡先を参照)。
7	CPU キャッシュテスト障害。	<ul style="list-style-type: none"> 1 デルにお問い合わせください(デルの連絡先を参照)。

システムメッセージ

 **メモ:** 表示されたメッセージが以下の項目にない場合は、メッセージが表示されたときに実行していたオペレーティングシステムまたはプログラムのマニュアルを参照してください。

Alert! Previous attempts at booting this system have failed at checkpoint [nnnn]. For help in resolving this problem, please note this checkpoint and contact Dell Technical Support — 同じエラーが原因で、コンピュータは起動ルーチンの完了に 3 回連続して失敗しました([デルの連絡先](#)を参照)。

CMOS checksum error — マザーボードに障害が発生しているか、または RTC バッテリーの残量が低下している可能性があります。バッテリーを交換してください。[コイン型バッテリー](#)を参照して交換するか、[デルの連絡先](#)を参照してサポートに連絡します。

CPU fan failure — CPU ファンを交換します([ハードドライブファンの取り外し](#)を参照)。

Diskette Drive 0 seek failure — ケーブルが緩んでいるか、コンピュータ設定情報がハードウェア設定と一致していない可能性があります。HDD ケーブルの配線がある場合は、接続状況を確認します([ハードドライブブラケットアセンブリの取り外し](#)を参照)。NVRAM モジュール取り付けられている場合は、装着しなおします([NVRAM モジュールの取り外し](#)を参照)。

Diskette read failure — フロッピーディスクが不良であるか、またはケーブルが緩んでいる可能性があります。フロッピーディスクデバイスへのケーブル接続を確認します。

Hard-disk read failure — HDD 起動テスト中に HDD に障害が発生した可能性があります(サポートを受けるには[デルの連絡先](#)を参照)。HDD ケーブルの配線がある場合は、接続状況を確認します([ハードドライブブラケットアセンブリの取り外し](#)を参照)。NVRAM モジュール取り付けられている場合は、装着しなおします([NVRAM モジュールの取り外し](#)を参照)。

Keyboard failure — キーボードに障害が発生したか、またはキーボードケーブルが緩んでいます([キーボードの問題](#)を参照)。

No boot device available — システムが、起動可能なデバイスまたはパーティションを見つけれません。

1. NVRAM モジュールが起動デバイスの場合、起動デバイスが正しく取り付けられていることを確認します ([NVRAM モジュール](#)を参照)。
1. フロッピードライブが起動デバイスの場合、ケーブルが接続されているか、起動可能なフロッピーディスクがドライブに挿入されているかを確認します。
1. ハードドライブが起動デバイスの場合、ケーブルがドライブに適切に取り付けられていて、起動デバイスとしてパーティション分割されていることを確認します ([ハードドライブアセンブリ\(オプション\)](#)を参照)。
1. BIOS を起動して、起動順序の情報が正しいか確認します ([BIOS の起動](#)を参照)。

No timer tick interrupt — システム基板上のチップが誤動作しているか、またはマザーボードに障害が発生している可能性があります (サポートを受けるには [デルの連絡先](#)を参照)。

Non-system disk or disk error — 起動可能な OS の入ったフロッピーディスクと交換するか、フロッピーディスクを取り出してコンピュータを再起動します。

Not a boot diskette — 起動ディスクを挿入して、コンピュータを再起動します。

NOTICE - Hard Drive SELF MONITORING SYSTEM has reported that a parameter has exceeded its normal operating range. Dell recommends that you back up your data regularly. A parameter out of range may or may not indicate a potential hard drive problem. — S.M.A.R.T エラーです。HDD に障害が発生している可能性があります。この機能は BIOS の設定で有効 / 無効の切り替えができます。

USB over current error — コンピュータに接続されている USB デバイスに問題があります。デバイスに応じたトラブルシューティング関連のマニュアルを参照してください。

ハードウェアに関するトラブルシューティング

デバイスが BIOS の操作中に検知されない、または、検知されても設定が正しくない場合は、ハードウェアに関するトラブルシューティングを利用して不適合の問題を解決します。

Microsoft Windows XP Embedded の場合


ハードウェアのトラブルシューティング用のユーティリティは、Windows XP Embedded には付属していませんが、インターネットに接続して入手することができます。

1. 管理者権限を持つユーザーとしてシステムにログインします。
2. **スタート** → **ヘルプとサポート**をクリックします。
3. **ハードウェア**をクリックします。
4. **ハードウェア**という見出しの枠の中で、問題が発生しているデバイスをクリックし、<Enter> を押します。
5. 検索結果のうち、問題を最もよく表しているオプションを選択し、残りのトラブルシューティング手順に従います。


Microsoft Windows XP の場合

1. **スタート** → **ヘルプとサポート**をクリックします。
2. 検索フィールドにハードウェアに関するトラブルシューティング と入力し、<Enter> を押して検索を開始します。
3. **問題を解決する**のセクションで、**ハードウェアのトラブルシューティング**をクリックします。
4. **ハードウェアに関するトラブルシューティング**のリストで、問題に関連するオプションを選択し、**次へ**をクリックして、その後に表示されるトラブルシューティングの手順に従います。

Microsoft Windows Vista の場合

1. Windows Vista のスタートボタン  をクリックして、**ヘルプとサポート**をクリックします。
2. 検索フィールドに、hardware troubleshooter と入力し、<Enter> を押して検索を開始します。
3. 検索結果のうち、問題を最もよく表しているオプションを選択し、残りのトラブルシューティング手順に従います。


Dell Diagnostics (診断) プログラム

 **警告:** コンピュータ内部の作業を始める前に、お使いのコンピュータに付属しているガイドの安全にお使いいただくための注意事項をお読みください。安全にお使いいただくためのベストプラクティスの追加情報に関しては、規制順守ホームページ www.dell.com/regulatory_compliance をご覧ください。

Dell Diagnostics を使用する場合

コンピュータに問題が発生した場合、デルにお問い合わせになりサポートを受ける前に、[トラブルシューティング](#)のチェック事項を実行してから、Dell Diagnostics を実行します。


Dell Diagnostics は、ハードドライブから、またはコンピュータに付属の Drivers and Utilities メディアから起動できます。

 **メモ:** Drivers and Utilities メディアはオプションなので、出荷時にすべてのコンピュータに付属しているわけではありません。このメディアを使用する場合、外付けの光学式ドライブがあることが条件になります。


 **メモ:** Dell Diagnostics は Dell コンピュータ上でのみ動作します。


ハードドライブから Dell Diagnostics (診断) プログラムを開始する場合

Dell Diagnostics (診断) プログラムを実行する前に、BIOS を起動してコンピュータの設定情報を参照し、テストするデバイスが BIOS に表示され、アクティブであることを確認します。

 **メモ:** コンピュータに画面イメージが表示されない場合は、デルまでお問い合わせください([デルの連絡先](#)を参照)。


1. コンピュータが、正常に機能していることが確認済みのコンセントに接続されていることを確かめます。
2. コンピュータの電源を入れます(または再起動します)。
3. DELL ロゴが表示されたら、すぐに <F12> を押します。

 **メモ:** キーを長く押したままにすると、キーボードエラーが発生する場合があります。キーボードエラーを回避するには、<F12> を押して放す操作を等間隔で行って起動デバイスメニューを開いてください。


 **メモ:** キーを押すタイミングが遅れてオペレーティングシステムのロゴが表示されてしまったら、そのままオペレーティングシステムを起動し、コンピュータをシャットダウンして操作をやりなおしてください。

4. 上下矢印キーを使用して起動メニューから **PSA+** を選択し、<Enter> を押します。


PSA(起動前システムアセスメント)が実行され、システム基板、キーボード、ディスプレイ、メモリ、ハードドライブなどの初期テストが続けて実行されます。

 **メモ:** 起動前システムアセスメントは完了まで数分かかります。


1. 確認メッセージが表示されたら、応答を入力します。メモリテストの選択画面が表示されたら、メモリテストをすべて実行するオプションを選択します。
1. 問題が検出された場合は、エラーコードを書き留め、[デルの連絡先](#)を参照してください。
1. PSA が正常に終了すると、Booting Dell Diagnostic Utility Partition.Press any key to continue(Dell 診断ユーティリティパーティションの起動中。いずれかのキーを押すと続行します)というメッセージが表示されます。

 **メモ:** 診断ユーティリティパーティションが見つからないことを知らせるメッセージが表示された場合は、Drivers and Utilities メディアから Dell Diagnostics を実行します([Dell Diagnostics を Drivers and Utilities メディアから起動する場合](#)を参照)。

5. 任意のキーを押すと、ハードドライブ上の診断ユーティリティパーティションから Dell Diagnostics が起動します。
6. <Tab> を押して **Test System** を選択し、<Enter> を押します。

 **メモ:** Test System を選択して、コンピュータの完全なテストを実行することをお勧めします。Test Memory を選択すると、拡張メモリのテストが開始されます。このテストが完了するまで 30 分以上かかる場合があります。テストが完了したら、テストの結果を記録し、任意のキーを押して前のメニューに戻ります。

7. Dell Diagnostics の Main Menu(メインメニュー)で、マウスをクリックするか、<Tab> を押し、次に <Enter> を押して、実行するテストを選択します([Dell Diagnostics のメインメニュー](#)を参照)。

 **メモ:** エラーコードと問題の説明を正確にそのまま書き留め、画面の指示に従います。

8. すべてのテストが完了したら、テストウィンドウを閉じ、Dell Diagnostics の Main Menu(メインメニュー)に戻ります。
9. Main Menu(メインメニュー)ウィンドウを閉じて Dell Diagnostics を終了し、コンピュータを再起動します。

Dell Diagnostics を Drivers and Utilities メディアから起動する場合


Dell Diagnostics プログラムを実行する前に、BIOS を起動して([BIOS の起動](#)を参照)コンピュータの設定情報を参照し、テストするデバイスが BIOS に表示され、アクティブであることを確認します。


1. 外付けオプティカルドライブをコンピュータに接続します。

2. Drivers and Utilities メディアをオプティカルドライブにセットします。


3. コンピュータを再起動します。

4. DELL ロゴが表示されたら、すぐに <F12> を押します。

 **メモ:** キーを長く押したままにすると、キーボードエラーが発生する場合があります。キーボードエラーを回避するには、<F12> を押して放す操作を等間隔で行って起動デバイスメニューを開いてください。

 **メモ:** キーを押すタイミングが遅れてオペレーティングシステムのロゴが表示されてしまったら、Microsoft Windows デスクトップが表示されるまでそのまま待機し、コンピュータをシャットダウンして操作をやりなおしてください。

5. 起動デバイスのリストが表示されたら、上下矢印キーを使用して CD/DVD/CD- RW Drive をハイライト表示し、<Enter> を押します。


 **メモ:** 1 回限りの起動メニューを選択すると、今回の起動に限り起動順序が変更されます。再起動すると、コンピュータは BIOS で指定された起動順序に従って起動します。

6. 任意のキーを押して、CD/DVD から起動することを確認します。


7. 1 を入力して Run the 32 Bit Dell Diagnostics を選択します。

8. Dell Diagnostics の Main Menu(メインメニュー)で、1 を入力して Dell 32-bit Diagnostics for Resource CD(graphical user interface) (Resource CD 用 Dell 32 ビット診断(グラフィカルユーザーインターフェイス))を選択します。

9. <Tab> を押して Test System を選択し、<Enter> を押します。

 **メモ:** Test System を選択して、コンピュータの完全なテストを実行することをお勧めします。Test Memory を選択すると、拡張メモリのテストが開始されます。このテストが完了するまで 30 分以上かかる場合があります。テストが完了したら、テストの結果を記録し、任意のキーを押して前のメニューに戻ります。

10. Dell Diagnostics の Main Menu(メインメニュー)で、マウスをクリックするか、<Tab> を押し、次に <Enter> を押して、実行するテストを選択します([Dell Diagnostics のメインメニューを参照](#))。

 **メモ:** エラーコードと問題の説明を正確にそのまま書き留め、画面の指示に従います。

11. すべてのテストが完了したら、テストウィンドウを閉じ、Dell Diagnostics の Main Menu(メインメニュー)に戻ります。

12. Main Menu(メインメニュー)ウィンドウを閉じて Dell Diagnostics を終了し、コンピュータを再起動します。


13. Drivers and Utilities メディアをオプティカルドライブから取り出します。

Dell Diagnostics のメインメニュー

Dell Diagnostics がロードされると、以下のメニューが表示されます。

オプション	機能
Test Memory	スタンドアロンメモリのテストを実行します。
Test System	システム診断プログラムを実行します。
Exit	Diagnostics(診断)を終了します。


<Tab> を押して、実行するテストを選択し、<Enter> を押します。

 **メモ:** Test System を選択して、コンピュータの完全なテストを実行することをお勧めします。Test Memory を選択すると、拡張メモリのテストが開始されます。このテストが完了するまで 30 分以上かかる場合があります。テストが完了したら、テストの結果を記録し、任意のキーを押してこのメニューに戻ります。


Test System を選択すると、以下のメニューが表示されます。

オプション	機能
Express Test	システム内のデバイスのクイックテストが実行されます。このテストは通常 10 ~ 20 分かかります。

	メモ: Express Test ではユーザーの操作は必要ありません。最初に Express Test を実行すると、問題をすばやく特定できる可能性が増します。
Extended Test	システム内のデバイスの詳細なテストが実行されます。このテストは通常 1 時間以上かかる可能性があります。 メモ: Extended Test では、表示される質問にユーザーが回答を入力する必要があります。
Custom Test	特定のデバイスをテストしたり、実行するテストをカスタマイズする場合に使用します。
Symptom Tree	このオプションでは、発生している問題の症状に基づいたテストを選択できます。このオプションは、最も一般的な症状を一覧表示します。

 **メモ:** コンピュータのデバイスの完全なチェックを実行する場合は、Extended Test を選択することをお勧めします。

テスト中に問題が検出されると、エラーコードと問題を説明するメッセージが表示されます。エラーコードと問題の説明を正確にそのまま書き留め、画面の指示に従います。問題を解決できない場合は、デルにお問い合わせください([デルの連絡先](#)を参照)。

 **メモ:** デルにお問い合わせになると、サービスタグを尋ねられますので、事前に確認しておいてください。お使いのコンピュータのサービスタグは、各テスト画面の上部にあります。

以下のタブには、Custom Test または Symptom Tree オプションから実行されるテストの追加情報が表示されます。

タブ	機能
Results	テストの結果、および発生したすべてのエラーの状態が表示されます。
Errors	検出されたエラー状態、エラーコード、問題の説明が表示されます。
Help	テストの説明が表示されます。テスト実行の要件があれば、その説明も表示されます。
Configuration	選択したデバイスのハードウェア構成が表示されます。 Dell Diagnostics プログラムでは、BIOS、メモリ、および各種内部テストからすべてのデバイスの構成情報を取得して、画面左のウィンドウのデバイスリストに表示します。 メモ: デバイスリストには、コンピュータに取り付けられたコンポーネントやコンピュータに接続されたデバイスの名前がすべて表示されるとは限りません。
Parameters	必要に応じてテストの設定を変更し、テストをカスタマイズすることができます。


問題の解決

コンピュータのトラブルシューティングについては、次のヒントに従ってください。

- 1 部品を追加したり取り外した後問題が発生した場合、取り付け手順を見直して、部品が正しく取り付けられているか確認します。
- 1 周辺デバイスが機能しない場合、デバイスが適切に接続されているか確認します。
- 1 画面にエラーメッセージが表示される場合、メッセージを正確にメモします。このメッセージは、サポート担当者が問題を診断および解決するのに役立つ場合があります。
- 1 プログラムの実行中にエラーメッセージが表示される場合、そのプログラムのマニュアルを参照してください。

 **メモ:** このマニュアルの手順は、Windows のデフォルト表示用ですので、お使いの Dell™ コンピュータを Windows クラシック表示に設定していると、動作しない場合があります。

バッテリーの問題

 **警告:** バッテリーの取り付け方が間違っていると、破裂するおそれがあります。バッテリーを交換する場合は、同じバッテリー、または製造元が推奨する同等のバッテリーのみを使用してください。使用済みのバッテリーは、製造元の指示に従って廃棄してください。

 **警告:** コンピュータ内部の作業を始める前に、お使いのコンピュータに付属しているガイドの安全にお使いいただくための注意事項をお読みください。安全にお使いいただくためのベストプラクティスの追加情報に関しては、規制順守ホームページ www.dell.com/regulatory_compliance をご覧ください。

バッテリーを交換します — コンピュータの電源を入れた後、時間と日付の情報を繰り返しリセットする必要がある場合、または起動時に間違った時間または日付が表示される場合、バッテリーを交換します([コイン型バッテリー](#)を参照)。それでもバッテリーが正常に機能しない場合は、デルにお問い合わせください([デルの連絡先](#)を参照)。

ドライブの問題

 **警告:** コンピュータ内部の作業を始める前に、お使いのコンピュータに付属しているガイドの安全にお使いいただくための注意事項をお読みください。安全にお使いいただくためのベストプラクティスの追加情報に関しては、規制順守ホームページ www.dell.com/regulatory_compliance をご覧ください。

Microsoft® Windows® がドライブを認識しているかを確認します —

Windows XP Embedded の場合

1. **スタート** ボタンを右クリックし、**エクスプローラ** をクリックします。

Windows XP の場合

1. **スタート** をクリックして、**マイコンピュータ** をクリックします。

Windows Vista® の場合

1. Windows Vista のスタートボタン  をクリックし、**コンピュータ** をクリックします。

ドライブが一覧に表示されていない場合、アンチウイルスソフトでウイルスチェックをおこない、ウイルスの除去をおこないます。ウイルスが原因で Windows がドライブを検出できないことがあります。


ケーブル接続を確認します — HDD ケーブルの接続状況を確認し([ハードドライブアセンブリ\(オプション\)](#)を参照)、NVRAM モジュールが正しく取り付けられているかどうかを確認します([NVRAM モジュール](#)を参照)。


ドライブまたはディスクをクリーニングします — ディスクや光学式ドライブをクリーニングする際は、市販のディスククリーニング器具を使用してください。

ハードウェアに関するトラブルシューティングを実行します — [ハードウェアに関するトラブルシューティング](#)を参照してください。

Dell Diagnostics を実行します — [Dell Diagnostics\(診断\)プログラム](#)を参照してください。

光学式ドライブの問題(オプション、外付け)

 **メモ:** 高速オプティカルドライブの振動は一般的なもので、ノイズを引き起こすこともありますが、ドライブやメディアの異常ではありません。

 **メモ:** 世界各国には様々なディスク形式があるため、お使いの DVD ドライブでは再生できない DVD もあります。

Windows のボリュームを調整します —

1. 画面右下角にあるスピーカーのアイコンをクリックします。
1. スライドバーをクリックし、上にドラッグして、音量が上がることを確認します。
1. サウンドがミュートに設定されていないか確認し、設定されている場合はチェックマークの付いたボックスをクリックします。

スピーカーを点検します — [サウンドおよびスピーカーの問題](#)を参照してください。

オプティカルドライブへの書き込みの問題

その他のプログラムを閉じます — オプティカルドライブは、データの書き込み中、一定したデータの流れを必要とします。データの流れが中断されるとエラーが発生します。オプティカルドライブへの書き込みを開始する前に、すべてのプログラムを終了して試みます。

ディスクに書き込む前に、Windows のスタンバイモードをオフにします — 省電力モードについては、Windows のヘルプとサポートで**スタンバイ**というキーワードで検索します。

ハードドライブの問題

チェックディスクを実行します —

Windows XP Extended の場合


1. 管理者権限を持つユーザーとしてシステムにログインします。
2. **スタート** ボタンを右クリックし、**エクスプローラ** をクリックします。
3. **フォルダ** リストでチェック対象のディスク(OS(C:) や OS(D:) など)を右クリックし、**プロパティ** をクリックします。

4. ツール → チェックするをクリックします。
5. 不良なセクタをスキャンし、回復するをクリックし、開始をクリックします。
6. ディスクに問題が検出された場合は、画面の指示に従って問題を解決してください。

Windows XP の場合

1. スタートをクリックし、マイコンピュータをクリックします。
2. ローカルディスク(C:)を右クリックします。
3. プロパティ → ツール → チェックするをクリックします。
4. 不良なセクタをスキャンし、回復するをクリックし、開始をクリックします。
5. ディスクに問題が検出された場合は、画面の指示に従って問題を解決してください。

Windows Vista の場合

1. スタート  をクリックして、コンピュータをクリックします。
2. ローカルディスク(C:)を右クリックします。
3. プロパティ → ツール → チェックするをクリックします。
ユーザーアカウント制御 ウィンドウが表示される場合があります。お客様がコンピュータの管理者の場合は、**続行** をクリックします。管理者でない場合は、管理者に問い合わせる目的の操作を続行します。
4. 画面の指示に従います。

E-メールおよびインターネットの問題


 **警告:** コンピュータ内部の作業を始める前に、お使いのコンピュータに付属しているガイドの安全にお使いいただくための注意事項をお読みください。安全にお使いいただくためのベストプラクティスの追加情報に関しては、規制遵守ホームページ www.dell.com/regulatory_compliance をご覧ください。

Microsoft Outlook® Express のセキュリティ設定を確認します — 電子メールの添付ファイルを開くことができない場合は、次の操作を行ってください。

1. Outlook Express で Tools (ツール) → Options (オプション) → Security (セキュリティ) をクリックします。
2. 必要に応じて Do not allow attachments (添付ファイルを許可しない) をクリックしてチェックマークを外します。

インターネットに接続しているか確認します — インターネットサービスプロバイダとの契約が済んでいることを確認します。E-メールプログラム Outlook Express を起動し、**ファイル** をクリックします。**オフライン作業** の隣にチェックマークが付いている場合は、そのチェックマークをクリックして外してから、インターネットに接続します。問題がある場合は、ご利用のインターネットサービスプロバイダにお問い合わせください。

エラーメッセージ

 **警告:** コンピュータ内部の作業を始める前に、お使いのコンピュータに付属しているガイドの安全にお使いいただくための注意事項をお読みください。安全にお使いいただくためのベストプラクティスの追加情報に関しては、規制遵守ホームページ www.dell.com/regulatory_compliance をご覧ください。

エラーメッセージがリストにない場合は、メッセージが表示されたときに実行していた OS またはプログラムのマニュアルを参照してください。

A filename cannot contain any of the following characters: \ / : * ? " < > | — これらの記号をファイル名に使用しないでください。


A required .DLL file was not found — 実行しようとしているプログラムに必要なファイルがありません。次の操作を行い、プログラムを削除して再インストールします。

Windows XP と XP Embedded の場合

1. プログラムのアンインストールユーティリティがある場合には、そのユーティリティを使用してプログラムを削除してみます。削除できなかった場合には、次の手順に従ってください。

2. 管理者権限を持つユーザーとしてシステムにログインします。
3. プログラムのアンインストールユーティリティを使用してプログラムを削除してみます。削除できなかった場合には、次の手順に従ってください。
4. **スタート** → **コントロールパネル** → **プログラムの追加と削除**をクリックします。
5. 削除するプログラムをクリックします。
6. **削除**または**変更と削除**をクリックします。
7. インストール手順については、プログラムのマニュアルを参照してください。

Windows Vista の場合

1. **スタート**  → **コントロール パネル** → **プログラム** → **プログラムと機能**をクリックします。
2. 削除するプログラムを選択します。
3. **アンインストール**をクリックします。
4. インストール手順については、プログラムのマニュアルを参照してください。

drive letter : \ is not accessible. The device is not ready — ドライブがディスクを読み取ることができません。ドライブにディスクをセットし、再試行してください。


Insert bootable media — 起動可能なディスク、CD または DVD を挿入します。

Non-system disk error — フロッピーディスクをドライブから取り出し、コンピュータを再起動します。

Not enough memory or resources. Close some programs and try again — すべてのウィンドウを閉じ、使用するプログラムのみを開きます。場合によっては、コンピュータを再起動してコンピュータリソースを復元する必要があります。その場合、使用するプログラムを最初に開きます。

Operating system not found — デルにお問い合わせください([デルの連絡先](#)を参照)。

キーボードの問題

 **警告:** コンピュータ内部の作業を始める前に、お使いのコンピュータに付属しているガイドの安全にお使いいただくための注意事項をお読みください。安全にお使いいただくためのベストプラクティスの追加情報に関しては、規制順守ホームページ www.dell.com/regulatory_compliance をご覧ください。

キーボードケーブルを確認します —

1. キーボードケーブルがコンピュータにしっかりと接続されているか確認します。
1. コンピュータをシャットダウンし、キーボードケーブルを接続しなおしてから、コンピュータを再起動します。
1. ケーブルに損傷がないか、擦り切れていないか、ケーブルコネクタのピンが曲がったり壊れていたりしないかを確認します。曲がったピンがあれば、まっすぐにします。
1. キーボード延長ケーブルがあればそれを外し、キーボードを直接コンピュータに接続します。

キーボードを確認します — 正常に機能している別のキーボードをコンピュータに接続して、使用してみます。

ハードウェアに関するトラブルシューティングを実行します — [ハードウェアに関するトラブルシューティング](#)を参照してください。

フリーズおよびソフトウェアの問題


 **警告:** コンピュータ内部の作業を始める前に、お使いのコンピュータに付属しているガイドの安全にお使いいただくための注意事項をお読みください。安全にお使いいただくためのベストプラクティスの追加情報に関しては、規制順守ホームページ www.dell.com/regulatory_compliance をご覧ください。

コンピュータが起動しない

診断ライトを確認します — [診断ライト](#)を参照してください。

電源ケーブルがコンピュータとコンセントにしっかりと接続されているか確認します

コンピュータの反応が停止した場合

 **注意:** OS のシャットダウンが実行できない場合、データが失われるおそれがあります。


コンピュータの電源を切ります — キーボードのキーを押したり、マウスを動かしてもコンピュータが応答しない場合は、コンピュータの電源が切れるまで、電源ボタンを 8 ~ 10 秒以上押し続けます。電源が切れたら、コンピュータを再起動します。

プログラムが応答しない

プログラムを終了します —

1. <Ctrl><Shift><Esc> を同時に押してタスクマネージャを開きます。
2. **アプリケーション**タブをクリックします。
3. 応答しなくなったプログラムをクリックして選択します。
4. **タスクの終了**をクリックします。

プログラムが繰り返しクラッシュする場合

 **メモ:** ほとんどのソフトウェアのインストールの手順は、ソフトウェアのマニュアル、フロッピーディスク、CD または DVD に収録されています。

ソフトウェアのマニュアルを参照します — 必要に応じて、プログラムをアンインストールしてから再インストールします。

プログラムが以前の Windows OS 向けに設計されている

プログラム互換性ウィザードを実行します —

Windows XP Embedded の場合

プログラム互換性ウィザードは、Windows XP Embedded には付属していませんが、インターネットに接続し、Microsoft の Web サイトから入手することができます。この機能を使用できるようにするには、次の手順に従います。

1. **スタート** → **コントロールパネル** → **ヘルプとサポート**をクリックします。
2. **作業を選びます**という見出しの下にある、Windows XP の互換性のあるハードウェアおよびソフトウェアを探すをクリックします。
3. 画面の指示に従います。


Windows XP の場合

Windows XP には、Windows XP とは異なる OS に近い環境でプログラムが動作するように設定できるプログラム互換性ウィザードがあります。

1. **スタート** → **すべてのプログラム** → **アクセサリ** → **プログラム互換性ウィザード** → **次へ**をクリックします。
2. 画面の指示に従います。

Windows Vista の場合

Windows Vista には、Windows Vista オペレーティングシステムとは異なるオペレーティングシステムに近い環境で、プログラムが動作するよう設定できるプログラム互換性ウィザードがあります。

1. スタート  → コントロールパネル → プログラム → 古いプログラムをこのバージョンの Windows で使用をクリックします。
2. プログラム互換性ウィザードの開始画面で、次へをクリックします。
3. 画面の指示に従います。

画面が青色 (ブルースクリーン) になった

コンピュータの電源を切ります — キーボードのキーを押したり、マウスを動かしてもコンピュータが応答しない場合は、コンピュータの電源が切れるまで、電源ボタンを 8 ～ 10 秒以上押し続けます。電源が切れたら、コンピュータを再起動します。

その他のソフトウェアの問題

トラブルシューティング情報については、ソフトウェアのマニュアルを確認するかソフトウェアの製造元に問い合わせます —


1. プログラムがお使いのコンピュータにインストールされている OS と互換性があるか確認します。
1. お使いのコンピュータがソフトウェアを実行するのに必要な最小ハードウェア要件を満たしていることを確認します。詳細に関しては、ソフトウェアのマニュアルを参照してください。
1. プログラムが正しくインストールおよび設定されているか確認します。
1. デバイスドライバがプログラムと競合していないか確認します。
1. 必要に応じて、プログラムをアンインストールしてから再インストールします。

お使いのファイルのバックアップを今すぐ作成します

ウイルススキャンプログラムを使用して、ハードドライブ、フロッピーディスク、CD または DVD を調べます

開いているファイルを全て保存してから閉じ、実行中のプログラムを全て終了して、スタートメニューからコンピュータをシャットダウンします。

メモリの問題

 **警告:** コンピュータ内部の作業を始める前に、お使いのコンピュータに付属しているガイドの安全にお使いいただくための注意事項をお読みください。安全にお使いいただくためのベストプラクティスの追加情報に関しては、規制順守ホームページ www.dell.com/regulatory_compliance をご覧ください。


メモリが不足しているというメッセージが表示された場合 —

1. 開いているファイルをすべて保存してから閉じ、使用していない実行中のプログラムをすべて終了して、問題が解決するか調べます。
1. メモリの最小要件については、ソフトウェアのマニュアルを参照してください。必要に応じて、増設メモリを取り付けます ([メモリ](#)を参照)。
1. メモリモジュールを抜き差しして ([メモリ](#)を参照)、コンピュータがメモリと正常にデータのやり取りを実行しているか確認します。
1. Dell Diagnostics を実行します ([Dell Diagnostics \(診断\) プログラム](#)を参照)。

メモリにその他の問題がある場合 —

1. メモリモジュールを抜き差しして ([メモリ](#)を参照)、コンピュータがメモリと正常にデータのやり取りを実行しているか確認します。
1. メモリの取り付けガイドラインに従っているか確認します ([メモリ](#)を参照)。
1. 使用するメモリがお使いのコンピュータでサポートされていることを確認します。お使いのコンピュータに対応するメモリの詳細については、[メモリ](#)を参照してください。
1. Dell Diagnostics を実行します ([Dell Diagnostics \(診断\) プログラム](#)を参照)。

マウスの問題

 **警告:** コンピュータ内部の作業を始める前に、お使いのコンピュータに付属しているガイドの安全にお使いいただくための注意事項をお読みください。安全にお使いいただくためのベストプラクティスの追加情報に関しては、規制順守ホームページ www.dell.com/regulatory_compliance をご覧ください。

マウスケーブルを確認します —

1. ケーブルに損傷がないか、擦り切れていないか、ケーブルコネクタのピンが曲がったり壊れていたりしないかを確認します。曲がったピンがあれば、まっすぐにします。
1. 使用しているマウス延長ケーブルをすべて取り外し、マウスをコンピュータに直接接続します。
1. マウスのケーブルコネクタの接続が正しいことを確認します。

コンピュータを再起動します

1. <Ctrl><Esc> を同時に押して、**スタートメニュー**を表示します。
2. <u> を押し、上下矢印キーを押して **シャットダウン**または**電源を切る**をハイライト表示し、<Enter> を押します。
3. コンピュータの電源が切れた後、マウスケーブルを接続しなおします。
4. コンピュータの電源を入れます。


マウスを確認します — 正常に機能している別のマウスをコンピュータに接続して、使用してみます。

マウスの設定を確認します

Windows XP と Windows XP Embedded の場合

1. **Start**(スタート) → **Control Panel**(コントロールパネル)をクリックします。
2. **コントロールパネル**ウィンドウがカテゴリ表示(**作業する分野を選びます**)で開いた場合は、クラシック表示(アイコン表示)に切り替えます。
3. **マウス**をクリックします。
4. 必要に応じて設定を調整します。


Windows Vista の場合

1. **スタート**  → **コントロールパネル** → **ハードウェアとサウンド** → **マウス**をクリックします。
2. 必要に応じて設定を調整します。

マウスドライバを再インストールします — [ドライバおよびユーティリティの再インストール](#)を参照してください。

ハードウェアに関するトラブルシューティングを実行します — [ハードウェアに関するトラブルシューティング](#)を参照してください。

ネットワークの問題

 **警告**: コンピュータ内部の作業を始める前に、お使いのコンピュータに付属しているガイドの安全にお使いいただくための注意事項をお読みください。安全にお使いいただくためのベストプラクティスの追加情報に関しては、[規制順守ホームページ www.dell.com/regulatory_compliance](http://www.dell.com/regulatory_compliance) をご覧ください。

コンピュータ前面にあるネットワークのアクティビティインジケータを確認します — アクティビティインジケータが点灯しない場合は、ネットワークがアクティブではありません。コネクタが正しく接続されているかどうか、コンピュータの背面側のネットワークケーブル接続を確認します。

ネットワークケーブルコネクタを確認します — ネットワークケーブルがコンピュータ背面のネットワークコネクタおよびネットワークジャックの両方に、しっかりと差し込まれているか確認します。

コンピュータ背面のネットワークインジケータを確認します — ネットワークがアクティブなときに、アクティビティ LED が黄色に点滅する場合、リンク LED の色が表している状態は次のとおりです。

1. 緑 - 10 Mbps の接続であることを示します
1. オレンジ - 100 Mbps の接続であることを示します
1. 黄色 - 1000 Mbps の接続であることを示します

アクティビティ LED またはリンク LED が消灯している場合は、ネットワーク通信が行われていません。ネットワークケーブルを交換します。コンピュータを再起動して、ネットワークにログインしなおしてみます

ネットワークの設定を確認します — ネットワーク管理者、またはお使いのネットワークを設定した方にお問い合わせになり、ネットワークへの接続設定が正しく、ネットワークが正常に機能しているか確認します。

ハードウェアに関するトラブルシューティングを実行します — [ハードウェアに関するトラブルシューティング](#)を参照してください。

電源の問題

 **警告:** コンピュータ内部の作業を始める前に、お使いのコンピュータに付属しているガイドの安全にお使いいただくための注意事項をお読みください。安全にお使いいただくためのベストプラクティスの追加情報に関しては、規制順守ホームページ www.dell.com/regulatory_compliance をご覧ください。

電源ライトが青色に点灯していて、コンピュータの応答が停止した場合 — [診断ライト](#)を参照してください。

電源ライトが青色に点滅している場合 — コンピュータはスタンバイモードになっています。キーボードのキーを押したり、マウスを動かしたり、電源ボタンを押したりすると、通常の動作が再開されます。

電源ライトが消灯している場合 — コンピュータの電源が切れているか、またはコンピュータに電力が供給されていません。

- 1 電源ケーブルをコンピュータ背面の電源コネクタとコンセントに抜き差しします。
- 1 電源タップ、電源延長ケーブル、およびその他のパワープロテクションデバイスを使用している場合は、それらを外してコンピュータの電源が正常に入ることを確認します。
- 1 使用している電源タップがあれば、電源コンセントに接続され、オンになっていることを確認します。
- 1 電気スタンドなどの別の電化製品で試して、コンセントが機能しているか確認します。
- 1 12 V 電源ケーブルおよび前面パネルケーブルがシステム基板にしっかりと接続されていることを確認します ([システム基板コネクタ](#)を参照)。

電源ライトが黄色に点灯している場合 — デバイスが故障しているか、または正しく取り付けられていない可能性があります。


- 1 すべてのメモリモジュールを取り外してから装着しなおします ([メモリ](#)を参照)。
- 1 必要に応じて、既存の NVRAM モジュールを取り外して、取り付けなおします ([NVRAM モジュール](#)を参照)。
- 1 必要に応じて、既存のワイヤレスカードを取り外して、取り付けなおします ([ワイヤレスカード](#)を参照)。

電氣的な妨害を解消します — 電氣的な干渉の原因には、次のものがあります。

- 1 電源ケーブル、キーボードケーブル、およびマウスの延長ケーブル。
- 1 同じ電源タップに接続されているデバイスが多すぎる。
- 1 同じコンセントに複数の電源タップが接続されている。

プリンタの問題

 **警告:** コンピュータ内部の作業を始める前に、お使いのコンピュータに付属しているガイドの安全にお使いいただくための注意事項をお読みください。安全にお使いいただくためのベストプラクティスの追加情報に関しては、規制順守ホームページ www.dell.com/regulatory_compliance をご覧ください。

 **メモ:** プリンタのテクニカルサポートが必要な場合は、プリンタの製造元にお問い合わせください。

プリンタのマニュアルを確認します — プリンタのセットアップおよびトラブルシューティングの詳細については、プリンタのマニュアルを参照してください。

プリンタの電源が入っているかどうか確認します

プリンタのケーブル接続を確認します —

- 1 ケーブル接続については、プリンタのマニュアルを参照してください。
- 1 プリンタケーブルがプリンタとコンピュータにしっかりと接続されているか確認します。


コンセントをテストします — 電気スタンドなどの別の電化製品で試して、コンセントが機能しているか確認します。

プリンタが Windows によって認識されていることを確認します —

Windows XP と Windows XP Embedded の場合

1. **スタート** → **コントロールパネル**をクリックします。
2. **コントロールパネル**ウィンドウがカテゴリ表示 (**作業する分野を選びます**) で開いた場合は、クラシック表示 (アイコン表示) に切り替えます。
3. **プリンタと FAX** をダブルクリックします。
4. プリンタが表示されたら、プリンタのアイコンを右クリックします。
5. **プロパティ** → **ポート** をクリックします。USB プリンタをコンピュータに直接つないでいる場合は、**印刷するポート**設定が **USB** に設定されていることを確認します。


Windows Vista の場合

1. **スタート**  → **コントロールパネル** → **ハードウェアとサウンド** → **プリンタ** をクリックします。
2. プリンタが表示されたら、プリンタのアイコンを右クリックします。
3. **プロパティ** → **ポート** をクリックします。
4. 必要に応じて設定を調整します。

プリンタドライバを再インストールします — プリンタドライバを再インストールする手順については、プリンタのマニュアルを参照してください。

スキャナーの問題

 **警告:** コンピュータ内部の作業を始める前に、お使いのコンピュータに付属しているガイドの安全にお使いいただくための注意事項をお読みください。安全にお使いいただくためのベストプラクティスの追加情報に関しては、規制順守ホームページ www.dell.com/regulatory_compliance をご覧ください。

 **メモ:** スキャナーのテクニカルサポートについては、スキャナーの製造元にお問い合わせください。

スキャナーのマニュアルを確認します — スキャナーのセットアップおよびトラブルシューティングの詳細については、スキャナーのマニュアルを参照してください。

スキャナーのロックを解除します — ロックが解除されているか確認します (スキャナにロックタブやボタンがある場合)。

コンピュータを再起動して、もう一度スキャンしてみます

ケーブル接続を確認します —

1. ケーブルの接続については、スキャナーのマニュアルを参照してください。
1. スキャナーのケーブルがスキャナーとコンピュータにしっかりと接続されているか確認します。

Microsoft Windows がスキャナーを認識しているか確認します —


Windows XP Embedded の場合

1. **スタート** → **コントロールパネル** をクリックします。
2. **コントロールパネル**ウィンドウがカテゴリ表示 (**作業する分野を選びます**) で開いた場合は、クラシック表示 (アイコン表示) に切り替えます。
3. **システム** → **ハードウェア** → **デバイスマネージャ** をダブルクリックします。
4. スキャナーがいずれかのカテゴリに表示されている場合は、Windows はスキャナーを認識しています。

Windows XP の場合


1. **スタート** → **コントロールパネル** → **スキャナとカメラ** をクリックします。
2. お使いのスキャナーがリストに表示されている場合、Windows はスキャナーを認識しています。

Windows Vista の場合


1. スタート  → コントロールパネル → ハードウェアとサウンド → スキャナとカメラをクリックします。
2. お使いのスキャナーがリストに表示されている場合、Windows はスキャナーを認識しています。

スキャナードライバを再インストールします — 手順については、スキャナーのマニュアルを参照してください。

サウンドおよびスピーカーの問題

 **警告:** コンピュータ内部の作業を始める前に、お使いのコンピュータに付属しているガイドの安全にお使いいただくための注意事項をお読みください。安全にお使いいただくためのベストプラクティスの追加情報に関しては、規制順守ホームページ www.dell.com/regulatory_compliance をご覧ください。

スピーカーから音が出ない

 **メモ:** MP3 およびその他のメディアプレーヤーのボリューム調節が Windows のボリューム設定より優先されることがあります。メディアプレーヤーのボリュームが低く調節されていたり、オフになっていないかを常に確認してください。

スピーカーケーブルの接続を確認します — スピーカーのセットアップ図の指示どおりにスピーカーが接続されているか確認してください。

スピーカーの電源が入っているか確認します — スピーカーに付属しているセットアップ図を参照してください。スピーカーにボリュームコントロールが付いている場合は、音量、低音、または高音を調整して音の歪みを解消します。

Windows のボリュームを調整します — 画面右下角にあるスピーカーのアイコンをクリックまたはダブルクリックします。音量が上げてあり、サウンドがミュートに設定されていないか確認します。

ヘッドフォンをヘッドフォンコネクタから外します — コンピュータの前面パネルにあるヘッドフォンコネクタにヘッドフォンを接続すると、自動的にスピーカーからの音声は聞こえなくなります。

コンセントをテストします — 電気スタンドなどの別の電化製品で試して、コンセントが機能しているか確認します。

電氣的な妨害を解消します — コンピュータの近くで使用している扇風機、蛍光灯、またはハロゲンランプの電源を切ってみます。

スピーカーの診断プログラムを実行します

サウンドドライバを再インストールします — [ドライバ](#)を参照してください。

ハードウェアに関するトラブルシューティングを実行します — [ハードウェアに関するトラブルシューティング](#)を参照してください。

ヘッドフォンから音が出ない

ヘッドフォンのケーブル接続を確認します — ヘッドフォンケーブルがヘッドフォンコネクタにしっかりと接続されているか確認します。

Windows のボリュームを調整します — 画面右下角にあるスピーカーのアイコンをクリックまたはダブルクリックします。音量が上げてあり、サウンドがミュートに設定されていないか確認します。

マウスの問題

マウスの設定を確認します —

1. Start(スタート) → Control Panel(コントロールパネル) → Printers and Other Hardware(プリンタとその他のハードウェア) → Mouse(マウス)をクリックします。
2. 設定を調整してみます。

マウスケーブルを確認します — コンピュータをシャットダウンします。マウスケーブルを取り外し、損傷していないか確認して、ケーブルをしっかりと接続しなおします。

マウス延長ケーブルを使用している場合、延長ケーブルを外してマウスを直接コンピュータに接続します。

BIOS プログラムの設定を確認します — ポインティングデバイスオプションに正しいデバイスが表示されていることを BIOS で確認します。(コンピュータは設定を調整しなくても自動的に USB マウスを認識します。) [BIOS 画面](#)を参照してください。


マウスコントローラをテストします — マウスコントローラ(ポインタの動きに影響します)およびマウスボタンの動作を確認するには、Dell Diagnostics の **Pointing Devices** (ポインティングデバイス)テストグループの Mouse(マウス)テストを実行します ([Dell Diagnostics\(診断\)プログラム](#)を参照)。

マウスドライバを再インストールします — [ドライバおよびユーティリティの再インストール](#)を参照してください。

ビデオとモニターの問題

 **警告:** コンピュータ内部の作業を始める前に、お使いのコンピュータに付属しているガイドの安全にお使いいただくための注意事項をお読みください。安全にお使いいただくためのベストプラクティスの追加情報に関しては、規制順守ホームページ www.dell.com/regulatory_compliance をご覧ください。

画面に何も表示されない

 **メモ:**トラブルシューティングの手順については、モニターのマニュアルを参照してください。

画面が見つからない

モニターのケーブル接続を確認します

- 1 モニターのケーブルコネクタがビデオコネクタに正しく接続されているか確認します。
- 1 ビデオ延長ケーブルがあればそれを外し、モニターを直接コンピュータに接続します。
- 1 コンピュータおよびモニターの電源ケーブルを交換して、モニターの電源ケーブルに問題がないか確認します。
- 1 コネクタが曲がっていないか、ピンが壊れていないか確認します。モニタのケーブルコネクタは一部欠けていますが、これは破損ではありません。

モニターの電源ライトを確認します

- 1 電源ライトが点灯または点滅している場合は、モニターには電力が供給されています。
- 1 電源ライトが消灯している場合、ボタンをしっかりと押し、モニターの電源が入っているか確認します。
- 1 電源ライトが点滅している場合、キーボードのキーを押したり、マウスを動かしたりすると、通常の動作が再開されます。

コンセントをテストします — 電気スタンドなどの別の電化製品で試して、コンセントが機能しているか確認します。

診断ライトを確認します — [診断ライト](#)を参照してください。

モニターの設定を確認します — モニターのコントラストと輝度の調整、モニターの消磁、およびモニターのセルフテストを実行する手順については、モニターのマニュアルを参照してください。

外部電源をモニターから離します — 扇風機、蛍光灯、ハロゲンライト、およびその他の電化製品によって画面が「ぶれる」ことがあります。近くのデバイスの電源を切って干渉が発生しているか調べます。

モニターを回転させ、直射日光や干渉を減らします


Windows のディスプレイ設定を調整します

Windows XP と Windows XP Embedded の場合

- 1 システムデスクトップの任意の場所(アイコンとウィンドウの中を除く)を右クリックし、**プロパティ**をクリックします。

2. **設定タブ**をクリックします。
3. **画面の解像度**および**画面の色**で別の設定にしてみます。

Windows Vista の場合

1. **スタート**  → **コントロールパネル** → Hardware and Sound (ハードウェアとサウンド) → 個人設定 **画面の設定** をクリックします。
2. 必要に応じて**解像度**および**色の設定**を調整します。

デルテクニカルアップデートサービス

デルテクニカルアップデートサービスは、お使いのコンピュータに関するソフトウェアおよびハードウェアのアップデートを電子メールにて事前に通知するサービスです。このサービスは無償で提供され、内容、フォーマット、および通知を受け取る頻度をカスタマイズすることができます。

デルテクニカルアップデートサービスに登録するには、support.dell.com/technicalupdate (英語) にアクセスしてください。

[目次に戻る](#)

[目次に戻る](#)

USB ポートの使用制限

Dell™ OptiPlex™ FX160/160 サービスマニュアル

- [概要](#)
- [USB の使用制限を有効にする](#)

概要

管理者は、キーボードとマウスを接続する USB ポートを 2 つに制限し、その他の USB ポートを無効にすることができます。

一部のポートのみを使用する場合には、コンピュータを起動する前にキーボードとマウスと専用の USB ポートに接続しておく必要があります。システムを起動する際に、キーボード(USB ハブを介さないこと)が必要になります。一部の USB のみを有効にしている場合、そのポートのキーボードかマウスを外すと自動的に無効になります。




1	ポート 1 - マウス用の USB ポート	2	ポート 0 - キーボード用の USB ポート
---	-----------------------	---	-------------------------

USB の使用制限を有効にする


1. コンピュータの電源を切ります。
2. 有効にするポートに USB デバイスを接続します。
3. コンピュータの電源を入れ、<F2> を押して BIOS を起動します([BIOS の起動](#) を参照)。
4. Onboard Devices (オンボードデバイス) 画面で Selective USB (選択式 USB) を有効にします。

有効にすると、2 つの USB ポートはそれぞれ対応した USB デバイスを接続した場合にのみ機能するようになり、その他の USB ポートは無効になります。

 **メモ:** マウスを USB ポート 1 に接続しても、そのポートは機能しません。

5. 設定を保存してコンピュータを再起動します。

POST の実行中に、有効になっている USB ポートに対応した USB デバイスが接続されているかどうかチェックされます。デバイスを接続している場合には、コンピュータは通常どおりに起動します。デバイスが接続されていない場合には、使用可能な USB デバイスを接続するように画面にメッセージが表示され、システムが再起動します。

 **メモ:** 有効な USB ポートからデバイスを外すと、そのポートは無効になります。ポートを有効に戻す場合には、デバイスを接続し、電源を切ってからシステムを再起動します。

[目次に戻る](#)

[目次に戻る](#)

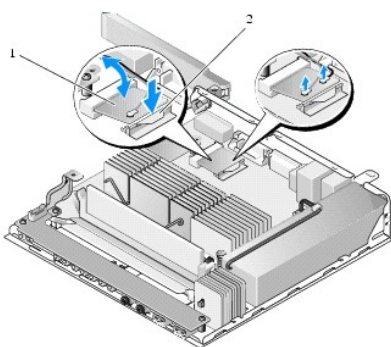
ワイヤレスカード

Dell™ OptiPlex™ FX160/160 サービスマニュアル

- [ワイヤレスカードの取り外し](#)
- [ワイヤレスカードの取り付け](#)

ワイヤレスカードの取り外し

1. [作業を開始する前](#)にの手順に従ってください。
2. 必要に応じて、既存のハードドライブブラケットアセンブリを取り外します ([ハードドライブブラケットアセンブリの取り外し](#)を参照)。
3. ワイヤレスカードが外れて 45 度の角度で浮き上がるまで、金属製タブを押し下げます。

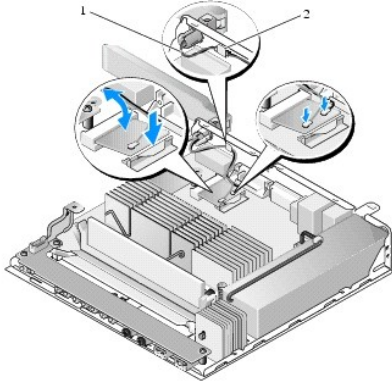


1	ワイヤレスカード	2	金属製タブ
---	----------	---	-------

4. システム基板コネクタからワイヤレスカードを引き出します。
5. アンテナケーブルをワイヤレスカードから外します。

ワイヤレスカードの取り付け

1. 白いアンテナケーブルを白い三角形のあるコネクタに、黒いアンテナケーブルを黒い三角形のあるコネクタに接続します。
2. ワイヤレスカードをシステム基板の WLAN コネクタに、45 度の角度で挿入します。
3. カチッと音がして金属製のクリップが所定の位置に収まるまで、カードを押し下げます。



1	アンテナワイヤ	2	タブと網状スリーブ
---	---------	---	-----------

4. アンテナケーブルの網状スリーブが背面パネルのタブで保護されるように、アンテナケーブルを配線します。
5. ハードドライブブラケットアセンブリを取り外した場合は、取り付けなおします([ハードドライブブラケットアセンブリの取り付け](#)を参照)。
6. [作業を終えた後に](#)の手順に従ってください。

[目次に戻る](#)