

# Manuale d'assistenza tecnica di Dell™ OptiPlex™ FX160/160

[Operazioni con il computer](#)

[Installazione del sistema](#)

[USB selettivo](#)

[Reinstallazione del software](#)

[Risoluzione dei problemi](#)

[Piedistallo del computer](#)

[Coperchi](#)

[Gruppo del disco rigido \(opzionale\)](#)

[Modulo NVRAM](#)

[Scheda per reti senza fili](#)

[Scheda I/O](#)

[Alimentatore](#)

[Gruppo del dissipatore di calore del processore](#)

[Memoria](#)

[Batteria pulsante](#)

[Guida per i cavi](#)

[Antenna](#)

[Gruppo della scheda di sistema](#)


[Come ottenere assistenza](#)


[Ricerca di informazioni](#)

Modello DC01T

---

## Note, avvisi e avvertenze

 **NOTA** Una nota indica informazioni importanti che contribuiscono a migliorare l'utilizzo del computer.

 **ATTENZIONE** Un messaggio di ATTENZIONE indica un potenziale danno all'hardware o una perdita di dati nel caso in cui non vengano seguite le istruzioni.

 **AVVERTENZA** Un messaggio di AVVERTENZA indica un rischio di danni alla proprietà, lesioni personali o morte.

**Se il computer acquistato è un Dell™ Serie n, qualsiasi riferimento fatto in questo documento al sistema operativo Microsoft® Windows® non è applicabile.**

---

Le informazioni contenute nel presente documento sono soggette a modifiche senza preavviso.  
© 2008 Dell Inc. Tutti i diritti riservati.

**È severamente vietata la riproduzione, con qualsiasi strumento senza l'autorizzazione scritta di Dell Inc.**

Marchi commerciali utilizzati nel presente testo: *Dell*, il logo *DELL* e *OptiPlex* sono marchi commerciali di Dell Inc.; *Intel* è un marchio registrato di Intel Corporation negli Stati Uniti e in altri Paesi; *Microsoft*, *Windows*, *Windows Vista*, il pulsante *Start* di *Windows* e *Outlook* sono marchi commerciali registrati di Microsoft Corporation negli Stati Uniti e/o in altri Paesi.

Altri marchi e nomi commerciali possono essere utilizzati in questo documento sia in riferimento alle aziende che rivendicano il marchio e i nomi che ai prodotti stessi. Dell Inc. **nega qualsiasi partecipazione di proprietà relativa a marchi e nomi commerciali diversi da quelli di sua proprietà.**

Settembre 2009 Rev. A01

## Antenna

### Manuale d'assistenza tecnica di Dell™ OptiPlex™ FX160/160

- [Rimozione dell'antenna](#)
- [Ricollocamento dell'antenna](#)

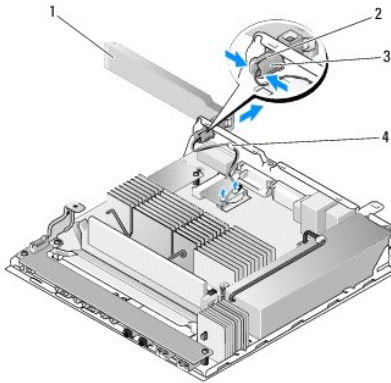
---

## Rimozione dell'antenna

1. Eseguire la procedura descritta in [Interventi preliminari sul computer](#).
2. Rimuovere il supporto del disco rigido, se installato (vedere [Rimozione del supporto del disco rigido](#)).
3. Rimuovere la scheda WLAN (consultare [Rimozione della scheda per reti senza fili](#)).
4. Rimuovere il cavo dell'antenna dalla linguetta metallica sul pannello posteriore.

**⚠ AVVERTENZA** Accertarsi che i cavi dell'antenna si trovino al centro della boccia dell'antenna prima di premere una contro l'altra le linguette della boccia. Se i cavi vengono premuti sul lato, potrebbero danneggiarsi quando vengono premute le linguette della boccia.

5. All'interno del telaio, premere tra di loro le boccie e, contemporaneamente, estrarre delicatamente l'antenna dal retro del computer.

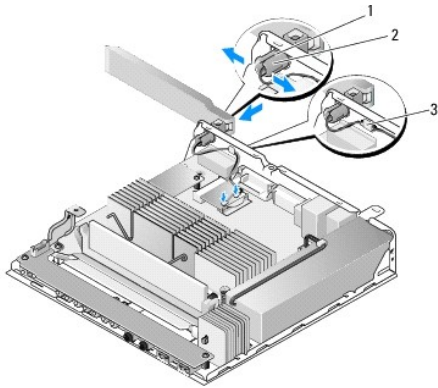


1	Antenna senza fili	2	Staffa di supporto dell'antenna
3	Linguette della boccia dell'antenna (2)	4	Linguetta metallica al di sopra della maglia del cavo

---

## Ricollocamento dell'antenna

1. Rimuovere la spina, se installata, dall'apertura per l'antenna situata nel pannello posteriore.
2. Se mancante, installare una staffa di supporto dell'antenna nell'apertura per l'antenna situata nel pannello posteriore.
3. Instradare i cavi dell'antenna attraverso la staffa di supporto dell'antenna sulla parte posteriore del telaio.
4. Allineare la boccia dell'antenna con la staffa di supporto dell'antenna del pannello posteriore in modo che, quando si ruota l'antenna, questa si trovi al di sopra del computer (quando il computer si trova nell'orientamento verticale).
5. Spingere le linguette della boccia dell'antenna attraverso la staffa di supporto dell'antenna fino a farle scattare in posizione.



1	Staffa di supporto dell'antenna	2	Linguette della boccia
3	Maglia del cavo		

6. Ricollocare la scheda WLAN (consultare [Ricollocamento della scheda per reti senza fili](#)).
7. Instradare il cavo dell'antenna sotto la linguetta situata sul retro del telaio, in modo che la maglia del cavo ad esso circostante si trovi al di sotto della linguetta.
8. Ricollocare il supporto del disco rigido, se rimosso in precedenza (vedere [Ricollocamento del supporto del disco rigido](#)).
9. Eseguire la procedura descritta in [Dopo gli interventi preliminari](#).

---

[Alla pagina dell'indice](#)

[Alla pagina dell'indice](#)

## Operazioni con il computer

Manuale d'assistenza tecnica di Dell™ OptiPlex™ FX160/160

- [Strumenti consigliati](#)
- [Interventi preliminari sul computer](#)
- [Dopo gli interventi preliminari](#)

Il presente documento illustra le procedure per la rimozione e l'installazione dei componenti nel computer. Salvo diversamente indicato, ciascuna procedura presuppone che:

1. Sia stata eseguita la procedura nella presente sezione.
1. Siano state lette le informazioni sulla sicurezza fornite con il computer.
1. Quando si sostituisce un componente, sia stato già rimosso l'originale, se installato.

 **NOTA** Il colore del computer e di alcuni componenti potrebbe apparire diverso da quello mostrato in questo documento.

---

## Strumenti consigliati











Le procedure in questo documento possono richiedere gli strumenti seguenti:


1. Cacciavite a lama piatta piccolo
1. Cacciavite Phillips #1 e Phillips #2
1. Graffietto piccolo in plastica
1. Aggiornamento del BIOS flash (consultare il sito Web del supporto tecnico di Dell all'indirizzo [support.dell.com](http://support.dell.com))

---


## Interventi preliminari sul computer

Per proteggere il computer da eventuali danni e per la sicurezza personale, attenersi alle indicazioni sulla sicurezza riportate di seguito.

-  **AVVERTENZA** Prima di effettuare interventi sui componenti interni, leggere le informazioni sulla sicurezza fornite assieme al computer. Per ulteriori informazioni sulle procedure consigliate, consultare l'home page sulla conformità alle normative all'indirizzo Web [www.dell.com/regulatory\\_compliance](http://www.dell.com/regulatory_compliance).
  -  **AVVERTENZA** Alcuni componenti possono raggiungere temperature elevate durante il normale funzionamento. Lasciarli raffreddare prima di toccarli.
  -  **ATTENZIONE** Molte riparazioni devono essere affidate esclusivamente a un tecnico dell'assistenza qualificato. Gli interventi dell'utente devono limitarsi alla risoluzione dei problemi e alle riparazioni semplici autorizzate nella documentazione del prodotto oppure eseguite con la supervisione del team di assistenza e/o degli assistenti del servizio telefonico / online. Danni dovuti a riparazioni non autorizzate da Dell non sono coperti dalla garanzia. Leggere ed eseguire le istruzioni di sicurezza fornite con il prodotto.
  -  **ATTENZIONE** Per evitare eventuali scariche elettrostatiche, scaricare a terra l'elettricità statica del corpo utilizzando una fascetta da polso per la messa a terra o toccando a intervalli regolari una superficie metallica non verniciata (ad esempio un connettore sul retro del computer).
  -  **ATTENZIONE** Durante l'utilizzo del computer, fare attenzione a non danneggiare l'antenna senza fili.
  -  **ATTENZIONE** Maneggiare con cura componenti e schede. Non toccare i componenti o i contatti sulla scheda. Tenere la scheda dai bordi o dalla staffa di montaggio metallica. Tenere un componente, quale un processore, dai bordi e non dai piedini.
  -  **ATTENZIONE** Per scollegare un cavo, afferrare il connettore o il serracavi, non il cavo stesso. Nel caso dei connettori dei cavi con linguette di blocco, premere verso l'interno sulle linguette di blocco per sbloccare il connettore. Per collegare un cavo, accertarsi che entrambi i connettori siano allineati e orientati in modo corretto per evitare di danneggiare il connettore e/o i relativi piedini.
1. Assicurarsi che la superficie di lavoro sia piana e pulita per prevenire eventuali graffi al computer.
  2. Arrestare il computer.
    1. In Microsoft® Windows® XP e Windows XP Embedded, fare clic su **Start** → **Spegni computer** → **Spegni**.
    1. In Microsoft Windows Vista®, fare clic su **Start** , fare clic sull'icona  a freccia, quindi su **Arresta il sistema** per spegnere il computer.
-  **NOTA** Accertarsi che il computer sia spento e non si trovi in una modalità di risparmio energia. Se non si riesce ad arrestare il computer utilizzando il sistema operativo, premere e tenere premuto il pulsante di accensione per 6 secondi.
3. Scollegare il computer e tutti i dispositivi collegati dalle rispettive prese elettriche.

 **ATTENZIONE** Per disconnettere un cavo di rete, scollegare il cavo prima dal computer e poi dallo spinotto di rete a muro.

4. Scollegare i cavi di rete dal computer.
5. Se possibile, rimuovere il piedistallo del computer (vedere [Rimozione del piedistallo del computer](#)).


 **AVVERTENZA** Per evitare il rischio di scariche elettriche, scollegare sempre il computer dalla presa elettrica prima di rimuovere il coperchio del computer.

6. Rimuovere il coperchio del computer (vedere [Rimozione del coperchio del computer](#)).
- 

## Dopo gli interventi preliminari

Una volta completate le procedure di ricollocamento, accertarsi di collegare eventuali dispositivi esterni, schede, cavi, ecc. prima di accendere il computer.

1. Ricollocare il coperchio del computer (vedere [Ricollocamento del coperchio del computer](#)).
2. Ricollocare il piedistallo del computer (vedere [Ricollocamento del piedistallo del computer](#)).

 **ATTENZIONE** Per collegare un cavo di rete, inserirlo prima nella periferica di rete, quindi collegarlo al computer.

3. Collegare un cavo di rete al computer, se necessario.
  4. Collegare il computer e tutte le periferiche alle rispettive prese elettriche.
  5. Accendere il computer.
- 

[Alla pagina dell'indice](#)

[Alla pagina dell'indice](#)

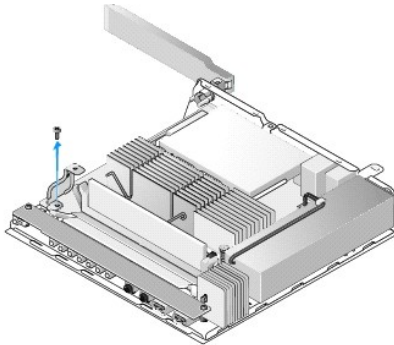
## Guida per i cavi

Manuale d'assistenza tecnica di Dell™ OptiPlex™ FX160/160

- [Rimozione della guida per i cavi](#)
  - [Ricollocamento della guida per i cavi](#)
- 

### Rimozione della guida per i cavi

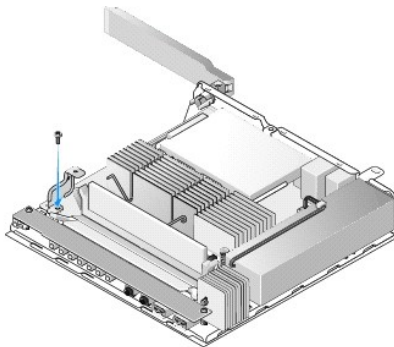
1. Rimuovere la vite che fissa la guida per i cavi alla scheda di sistema.



2. Estrarre la guida dal computer.
- 

### Ricollocamento della guida per i cavi

1. Allineare il foro della vite della guida per i cavi con quello della scheda di sistema.
2. Fissare la guida per i cavi alla scheda di sistema tramite la vite.



[Alla pagina dell'indice](#)

[Alla pagina dell'indice](#)

## Batteria pulsante

Manuale d'assistenza tecnica di Dell™ OptiPlex™ FX160/160

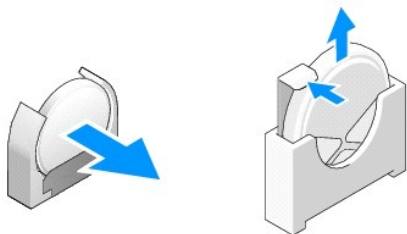
- [Rimozione della batteria pulsante](#)
- [Sostituzione della batteria pulsante](#)

Uno dei due tipi di zoccoli della batteria pulsante è fornito con il computer. Un tipo è dotato di fermagli di fissaggio che si avvolgono lungo i lati della batteria per mantenerla nello zoccolo. L'altro tipo è dotato di un unico gancio di fissaggio che tiene la batteria in posizione.

### Rimozione della batteria pulsante

⚠ **ATTENZIONE** Quando si sostituisce la batteria pulsante, le opzioni di installazione del BIOS ritornano alle impostazioni predefinite. Prima di sostituire la batteria pulsante, annotare le opzioni di installazione del BIOS per una futura consultazione. Fare riferimento a [Opzioni dell'utilità di configurazione del BIOS](#).

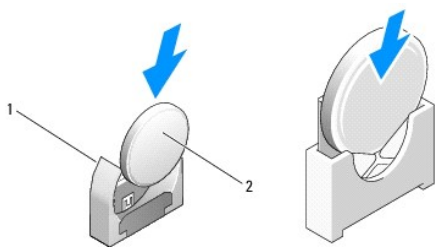
1. Eseguire la procedura descritta in [Interventi preliminari sul computer](#).
2. In base al tipo di zoccolo della batteria fornito con il computer, spingere il bordo superiore della batteria verso l'esterno dei fermagli di fissaggio dello zoccolo finché non sia possibile sollevarla oppure spingere all'indietro il gancio di fissaggio ed estrarre la batteria dallo zoccolo.



### Sostituzione della batteria pulsante

⚠ **AVVERTENZA** L'installazione non corretta di una batteria pulsante può provocarne l'esplosione. Sostituire la batteria solo con il tipo consigliato da Dell. Smaltire le batterie usate secondo le istruzioni del costruttore.

1. Far scivolare la batteria nell'apposito zoccolo in posizione leggermente inclinata per evitare di toccare il fermaglio di fissaggio



1	Zoccolo della batteria pulsante	2	Batteria pulsante
---	---------------------------------	---	-------------------

2. Posizionare la batteria in posizione verticale in modo da risultare posizionata correttamente e tenuta saldamente in posizione dagli appositi fermi.
3. Eseguire la procedura descritta in [Dopo gli interventi preliminari](#).
4. Riavviare il computer e accedere all'utilità di configurazione del BIOS per configurare le impostazioni delle opzioni nel modo desiderato (vedere [Accesso all'utilità di configurazione del BIOS](#)).

---

[Alla pagina dell'indice](#)



[Alla pagina dell'indice](#)

## Coperchi

### Manuale d'assistenza tecnica di Dell™ OptiPlex™ FX160/160

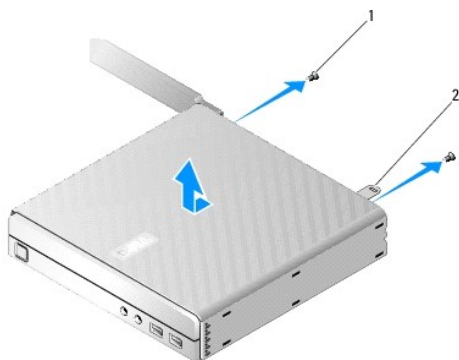
- [Rimozione del coperchio del computer](#)
- [Ricollocamento del coperchio del computer](#)
- [Rimozione del pannello laterale](#)
- [Ricollocamento del pannello laterale](#)

---

## Rimozione del coperchio del computer

- ⚠ **AVVERTENZA** Scollegare sempre il computer dalla presa elettrica prima di rimuovere il coperchio.
- ⚠ **AVVERTENZA** Alcuni componenti possono raggiungere temperature elevate durante il normale funzionamento. Lasciarli raffreddare prima di toccarli.

1. Scollegare il cavo di sicurezza dal computer (se presente).
2. Mettere il computer in posizione orizzontale.
3. Se necessario, spostare l'antenna in modo che non impedisca di accedere alla vite del coperchio.
4. Rimuovere le due viti dal retro del computer.
5. Far scorrere il coperchio verso la parte anteriore del computer ed estrarlo.



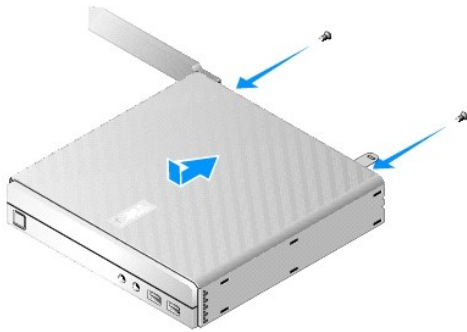
1	Vite (2)	2	Slot per cavo di sicurezza
---	----------	---	----------------------------

---

## Ricollocamento del coperchio del computer

1. Mettere il computer in posizione orizzontale.
2. Mettere il coperchio sul computer.  

La linguetta con lo slot per cavo di sicurezza dovrebbe trovarsi rivolta verso il retro del computer e il coperchio dovrebbe trovarsi ad una distanza di circa 1/2 centimetro dalle linguette di blocco del sistema da allineare.
3. Far scorrere il coperchio verso il retro del computer finché le linguette di blocco del sistema non risultano allineate.
4. Reinserrire le due viti che fissano il coperchio al telaio.

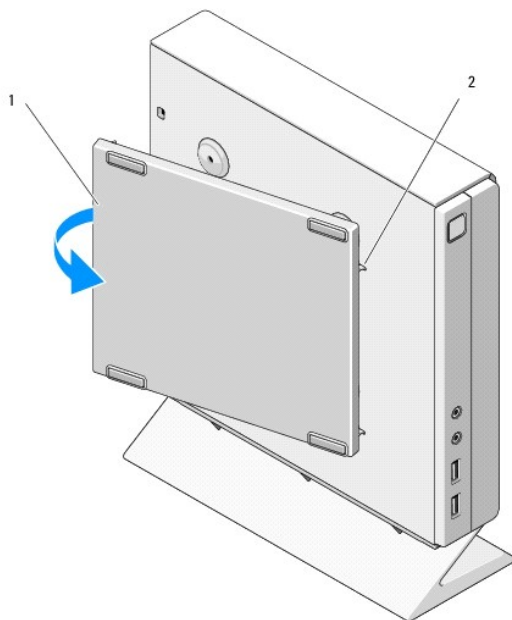


5. Ricollegare il cavo di sicurezza al computer, se necessario.

---

## Rimozione del pannello laterale

1. Sollevare il bordo posteriore del pannello laterale dal telaio, quindi far scivolare i ganci sotto il bordo anteriore del pannello laterale, al di fuori degli slot sul lato del telaio.

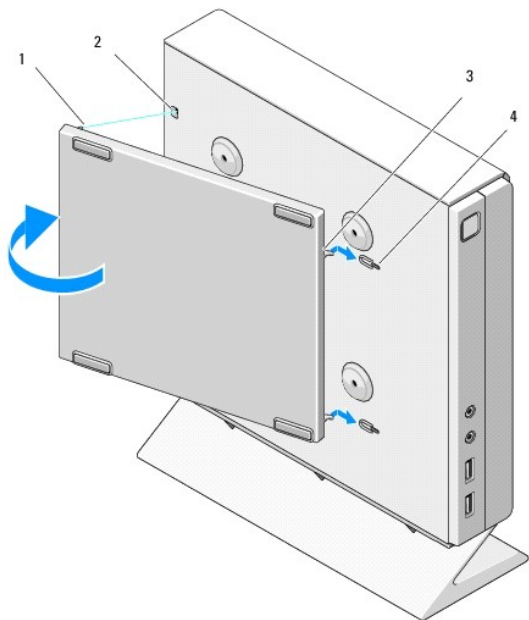


1	Pannello laterale	2	Slot per ganci del pannello laterale
---	-------------------	---	--------------------------------------

---

## Ricollocamento del pannello laterale

1. Con il pannello laterale inclinato di circa 30 gradi rispetto al telaio, far scivolare i ganci sotto il bordo anteriore del pannello laterale all'interno degli slot per il pannello laterale sul lato sinistro del telaio.
2. Ruotare il bordo posteriore del pannello laterale all'interno del telaio in modo da far innestare i piolini al di sotto del bordo posteriore del pannello con i fermi del telaio.



1	Piolino (2)	2	Fermo del piolino (2)
3	Ganci del pannello laterale (2)	4	Slot per ganci del pannello laterale(2)


---

[Alla pagina dell'indice](#)

[Alla pagina dell'indice](#)

## Ricerca di informazioni

### Manuale d'assistenza tecnica di Dell™ OptiPlex™ FX160/160

 **NOTA** Alcune funzioni o supporti possono essere opzionali e possono non essere spediti assieme al computer. Alcune funzioni o supporti possono non essere disponibili in alcuni Paesi.

 **NOTA** Informazioni supplementari potrebbero essere fornite assieme al computer.

Documento/Supporto/Etichetta	Sommario
<b>Numero di servizio/Codice del servizio espresso</b>  Il numero di servizio/codice del servizio espresso è situato sul computer e nella schermata dell'utilità di configurazione del BIOS.	<ul style="list-style-type: none"><li>1 Usare il numero di servizio per identificare il computer quando si utilizza <a href="http://support.dell.com">support.dell.com</a> o rivolgersi al supporto tecnico.</li><li>1 Immettere il codice di servizio espresso per smistare la telefonata quando si contatta il supporto tecnico.</li></ul> <p><b>NOTA</b> Il numero di servizio/codice di servizio espresso si trova sul computer.</p>
<b>Supporto Drivers and Utilities</b>  Il supporto <i>Drivers and Utilities</i> è un CD o DVD che potrebbe essere stato spedito con il computer.	<ul style="list-style-type: none"><li>1 Un programma diagnostico per il computer</li><li>1 Driver per il computer</li></ul> <p><b>NOTA</b> Aggiornamenti sui driver e sulla documentazione sono disponibili all'indirizzo <a href="http://support.dell.com">support.dell.com</a>.</p> <ul style="list-style-type: none"><li>1 File Leggimi</li></ul> <p><b>NOTA</b> I file Leggimi possono essere compresi nel supporto per fornire gli ultimi aggiornamenti relativamente a modifiche tecniche operate sul computer o materiale di riferimento tecnico avanzato per assistenti tecnici o utenti esperti.</p>
<b>Supporto Operating System</b>  Il supporto <i>Operating System</i> è un CD o DVD che potrebbe essere spedito con il computer.	<ul style="list-style-type: none"><li>1 Reinstallazione del sistema operativo</li></ul>
<b>Documentazione sulla sicurezza, sulle normative, sulla garanzia e sul supporto.</b>  Questo tipo di informazioni potrebbe essere fornito con il computer. Per informazioni aggiuntive, vedere l'home page sulla conformità regolamentare nel sito <a href="http://www.dell.com">www.dell.com</a> , all'indirizzo Web <a href="http://www.dell.com/regulatory_compliance">www.dell.com/regulatory_compliance</a> .	<ul style="list-style-type: none"><li>1 Informazioni sulla garanzia</li><li>1 Termini e condizioni (solo per gli Stati Uniti)</li><li>1 Istruzioni di sicurezza</li><li>1 Avvisi normativi</li><li>1 Informazioni sull'ergonomia</li><li>1 Contratto di licenza con l'utente finale</li></ul>
<b>Guida alla tecnologia Dell™</b>  La <i>Guida alla tecnologia Dell</i> è disponibile all'indirizzo <a href="http://support.dell.com">support.dell.com</a> .	<ul style="list-style-type: none"><li>1 Informazioni sul sistema operativo</li><li>1 Uso e manutenzione dei dispositivi</li><li>1 Informazioni sulle tecnologie quali RAID, Internet, sulla tecnologia senza fili Bluetooth®, sulla posta elettronica e così via.</li></ul>
<b>Etichetta della licenza di Microsoft® Windows®</b>  La licenza di Microsoft Windows si trova sul computer.	<ul style="list-style-type: none"><li>1 Riporta il product key del sistema operativo.</li></ul>

[Alla pagina dell'indice](#)

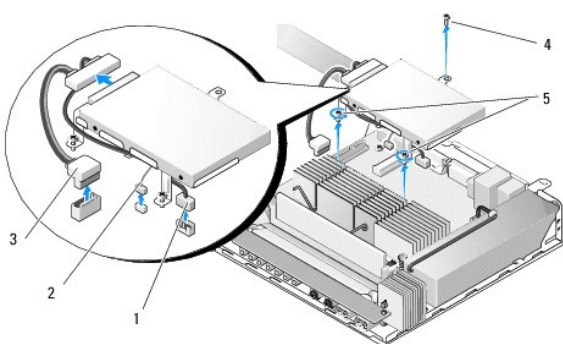
## Gruppo del disco rigido (opzionale)

Manuale d'assistenza tecnica di Dell™ OptiPlex™ FX160/160

- [Rimozione del supporto del disco rigido](#)
- [Ricollocamento del supporto del disco rigido](#)
- [Rimozione del disco rigido](#)
- [Ricollocamento del disco rigido](#)
- [Rimozione della ventola del disco rigido](#)
- [Ricollocamento della ventola del disco rigido](#)

### Rimozione del supporto del disco rigido

1. Allentare le due viti di fissaggio del supporto sulla scheda di sistema e rimuovere la vite che fissa il supporto al pannello posteriore.



1	Cavo di alimentazione del disco rigido SATA	2	Cavo della ventola
3	Cavo dati SATA	4	Vite della staffa
5	Viti di fissaggio (2)		

2. Sollevare delicatamente il supporto e scollegare i cavi dalla scheda di sistema.
  - a. Scollegare il cavo dati SATA del disco rigido dalla scheda di sistema.
  - b. Scollegare il cavo di alimentazione del disco rigido SATA dalla scheda di sistema.
  - c. Scollegare il cavo della ventola del disco rigido dalla scheda di sistema.

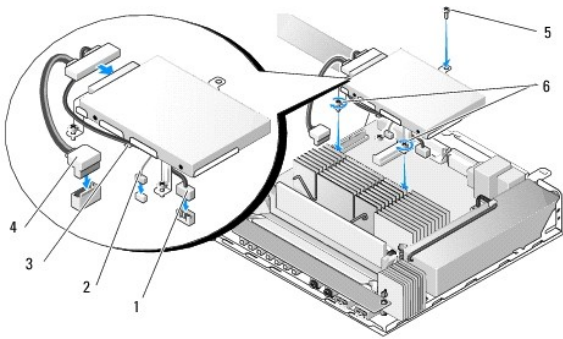
### Ricollocamento del supporto del disco rigido

1. Collegare i due cavi del disco rigido alla scheda di sistema (consultare [Connettori della scheda di sistema](#)).
  - a. Collegare il cavo dati SATA del disco rigido dalla scheda di sistema.

**NOTA** Accertarsi che il cavo di alimentazione SATA sia instradato sotto il fermaglio di fissaggio del cavo del supporto del disco rigido.

- b. Collegare il cavo di alimentazione del disco rigido SATA alla scheda di sistema.
  - c. Collegare il cavo della ventola del disco rigido alla scheda di sistema.
2. Posizionare il supporto sulla scheda di sistema, allineando le due viti di fissaggio situate nel piedino del supporto ai fori delle viti situati nella scheda di sistema, e il foro situato nella parte superiore del supporto al foro della vite situato nella parte superiore del pannello posteriore del telaio.

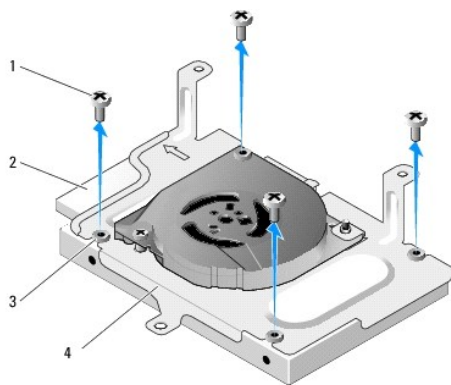
**NOTA** Verificare l'instradamento dei cavi prima di fissare il supporto del disco rigido alla scheda di sistema. Accertarsi che i cavi non vengano schiacciati quando il supporto è in posizione.
  3. Serrare le due viti che fissano il supporto alla scheda di sistema e ricollocare la vite che fissa il supporto al pannello posteriore.



1	Cavo di alimentazione del disco rigido SATA	2	Cavo della ventola
3	Fermaglio di fissaggio del cavo	4	Cavo dati SATA
5	Vite della staffa	6	Viti di fissaggio (2)

## Rimozione del disco rigido

1. Eseguire la procedura descritta in [Interventi preliminari sul computer](#).
2. Rimuovere il supporto del disco rigido (consultare [Rimozione del supporto del disco rigido](#)).
3. Scollegare il cavo di alimentazione/dati SATA dal disco rigido.
4. Rimuovere le quattro viti che fissano il disco rigido al relativo supporto.



1	Viti (4)	2	Connettore del disco rigido
3	Gommini antivibranti (4)	4	Supporto del disco rigido

5. Estrarre il disco rigido dal supporto.

## Ricollocamento del disco rigido

**NOTA** I kit di ricollocamento del disco rigido possono essere dotati di gommini antivibranti. È necessario sostituire i gommini che risultino danneggiati o mancanti dal supporto del disco rigido.

1. Sostituire tutti i gommini antivibranti situati sul supporto del disco rigido che risultino danneggiati o mancanti.

2. Posizionare il disco rigido nella custodia con l'etichetta rivolta verso l'alto e i connettori dei cavi verso l'estremità aperta del supporto.
3. Fissare il disco rigido al supporto, inserendo le quattro viti attraverso i gommini antivibranti.
4. Collegare il cavo di alimentazione/dati SATA al disco rigido.

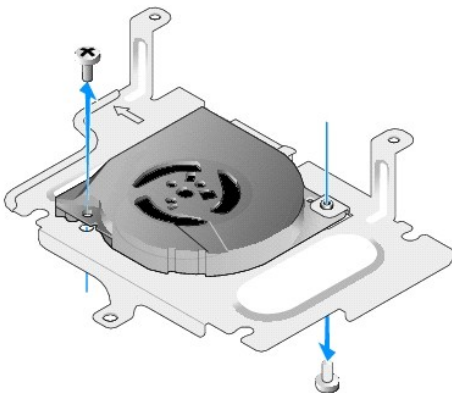
**NOTA** Accertarsi che il cavo di alimentazione SATA sia instradato sotto il fermaglio di fissaggio del cavo del supporto del disco rigido.

5. Ricollocare il supporto del disco rigido (consultare [Ricollocamento del supporto del disco rigido](#)).
6. Eseguire la procedura descritta in [Dopo gli interventi preliminari](#).

---

## Rimozione della ventola del disco rigido

1. Eseguire la procedura descritta in [Interventi preliminari sul computer](#).
2. Rimuovere il supporto del disco rigido (consultare [Rimozione del supporto del disco rigido](#)).
3. Rimuovere il disco rigido, se installato (consultare [Rimozione del disco rigido](#)).
4. Rimuovere la vite situata sulla parte inferiore del supporto del disco rigido.
5. Rimuovere la vite situata sulla parte superiore del supporto del disco rigido.



6. Rimuovere la ventola dal supporto del disco rigido.

---

## Ricollocamento della ventola del disco rigido

1. Posizionare la ventola nel supporto del disco rigido (consultare [Rimozione della ventola del disco rigido](#)).

Il foro della vite situato su un angolo della ventola dovrebbe trovarsi sotto la linguetta situata sulla parte inferiore del supporto del disco rigido. L'altro foro della vite dovrebbe essere posizionato sul montante del supporto del disco rigido.

2. Fissare la ventola al supporto del disco rigido con due viti, una inserita dalla parte inferiore del supporto e l'altra dalla parte superiore.
  3. Ricollocare il disco rigido, se rimosso (consultare [Ricollocamento del disco rigido](#)).
  4. Ricollocare il supporto del disco rigido (consultare [Ricollocamento del supporto del disco rigido](#)).
  5. Eseguire la procedura descritta in [Dopo gli interventi preliminari](#).
-

[Alla pagina dell'indice](#)



[Alla pagina dell'indice](#)

## Gruppo del dissipatore di calore del processore

Manuale d'assistenza tecnica di Dell™ OptiPlex™ FX160/160

- [Rimozione del gruppo del dissipatore di calore del processore](#)
- [Ricollocamento del gruppo del dissipatore di calore del processore](#)

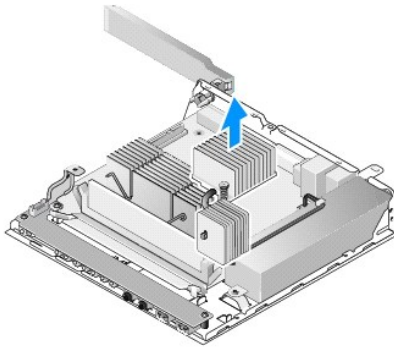
---

### Rimozione del gruppo del dissipatore di calore del processore

1. Eseguire la procedura descritta in [Interventi preliminari sul computer](#).
2. Rimuovere il supporto del disco rigido, se installato (vedere [Rimozione del supporto del disco rigido](#)).
3. Allentare le due viti che fissano il gruppo del dissipatore di calore del processore alla scheda di sistema.

**⚠ AVVERTENZA Il dissipatore di calore può raggiungere temperature elevate durante il normale funzionamento. Lasciarlo raffreddare prima di toccarlo.**

4. Estrarre il gruppo del dissipatore di calore del processore dal computer.

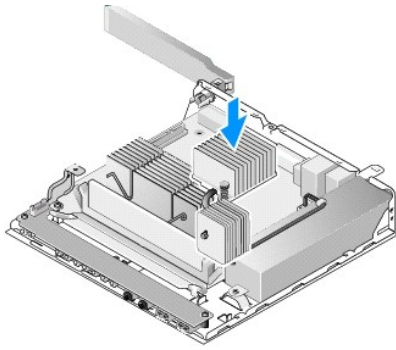


---

### Ricollocamento del gruppo del dissipatore di calore del processore

**⚠ ATTENZIONE** Durante l'installazione del dissipatore di calore su un'altra scheda di sistema, applicare nuovo lubrificante termico sulla superficie del dissipatore. Il nuovo lubrificante termico è fondamentale per garantire un'adeguata adesione termica, necessaria per il funzionamento ottimale del processore.

1. Se si installa il gruppo del dissipatore di calore su un'altra scheda di sistema, rimuovere il materiale d'interfaccia termica o il lubrificante termico dalla superficie del dissipatore di calore e applicare nuovo lubrificante termico, nel modo desiderato.
2. Allineare le due viti di fissaggio sul gruppo del dissipatore di calore del processore ai fori delle viti sulla scheda di sistema.



3. Serrare le due viti per fissare il gruppo del dissipatore di calore del processore alla scheda di sistema.
4. Ricollocare il supporto del disco rigido, se rimosso in precedenza (vedere [Ricollocamento del supporto del disco rigido](#)).
5. Eseguire la procedura descritta in [Dopo gli interventi preliminari](#).

---

[Alla pagina dell'indice](#)

[Alla pagina dell'indice](#)


## Come ottenere assistenza

### Manuale d'assistenza tecnica di Dell™ OptiPlex™ FX160/160

- [Come ottenere assistenza](#)
- [Problemi relativi all'ordine](#)
- [Informazioni sul prodotto](#)
- [Restituzione di prodotti per riparazione o rimborso durante il periodo di garanzia](#)
- [Prima di chiamare](#)
- [Come contattare Dell](#)


---


## Come ottenere assistenza

 **AVVERTENZA** Prima di effettuare interventi sui componenti interni, leggere le informazioni sulla sicurezza fornite assieme al computer. Per ulteriori informazioni sulle procedure consigliate, consultare l'home page sulla conformità alle normative all'indirizzo Web [www.dell.com/regulatory\\_compliance](http://www.dell.com/regulatory_compliance).

Se si riscontra un problema con il computer, è possibile completare i passi seguenti per diagnosticare e risolvere il problema:


1. Consultare [Soluzione dei problemi](#) per le informazioni e le procedure relative al problema che si è verificato.
2. Consultare [Dell Diagnostics](#) per le procedure su come eseguire Dell Diagnostics.
3. Compilare l'[Elenco di controllo della diagnostica](#).
4. Usare l'ampia gamma di servizi in linea disponibili all'indirizzo del supporto della Dell ([support.dell.com](http://support.dell.com)) per informazioni sulle procedure di installazione e di risoluzione dei problemi. Consultare [Servizi in linea](#) per un elenco completo dei servizi disponibili su Dell Support.
5. Se i passi precedenti non hanno risolto il problema, consultare [Come contattare Dell](#).

 **NOTA** Telefonare al supporto tecnico Dell da una postazione vicina o davanti al computer in modo da poter eseguire le procedure necessarie richieste dal personale addetto.

 **NOTA** Il sistema di codice del servizio espresso di Dell potrebbe non essere disponibile in tutti i Paesi.

Quando richiesto dal sistema telefonico automatizzato della Dell, immettere il codice di servizio espresso per inoltrare la chiamata direttamente al personale di supporto adatto. Se non si dispone del codice di servizio espresso, aprire la cartella **Dell Accessories**, fare doppio clic sull'icona **Express Service Code** (Codice del servizio espresso) e seguire le istruzioni.

Per istruzioni sull'utilizzo di Dell Support, consultare [Supporto tecnico e assistenza tecnica clienti](#).

 **NOTA** Alcuni dei seguenti servizi non sono sempre disponibili in tutte le località al di fuori degli Stati Uniti continentali. Per informazioni sulla disponibilità di tali servizi, contattare il rappresentante Dell locale.

## Supporto tecnico e assistenza tecnica clienti

Il servizio di assistenza di Dell è disponibile per rispondere a domande sull'hardware Dell™. Il personale di supporto si serve di strumenti di diagnostica computerizzata per poter fornire risposte accurate e veloci.

Per contattare il servizio di supporto tecnico di Dell, consultare [Prima di chiamare](#), quindi vedere le informazioni sui contatti per la propria area geografica oppure accedere a [support.dell.com](http://support.dell.com).

## DellConnect™

DellConnect è un semplice strumento per l'accesso in linea che permette al personale dell'assistenza di Dell e dei servizi di supporto di accedere al computer dell'utente mediante una connessione a banda larga, diagnosticare il problema e ripararlo sotto la supervisione dell'utente stesso. Per ulteriori informazioni, accedere a [support.dell.com](http://support.dell.com) e fare clic su **DellConnect**.

## Servizi in linea

Nei seguenti siti Web, è possibile ottenere maggiori informazioni sui prodotti e servizi di Dell:

[www.dell.com](http://www.dell.com)

[www.dell.com/ap/](http://www.dell.com/ap/) (solo per i Paesi asiatici o dell'area del Pacifico)

[www.dell.com/jp](http://www.dell.com/jp) (solo per il Giappone)

[www.euro.dell.com](http://www.euro.dell.com) (solo per l'Europa)

[www.dell.com/la/](http://www.dell.com/la/) (solo per i Paesi dell'America Latina e dell'area caraibica)

[www.dell.ca](http://www.dell.ca) (solo per il Canada)

È possibile accedere all'assistenza di Dell tramite i seguenti siti Web e indirizzi di posta elettronica:

- 1 Siti Web per l'assistenza Dell:

[support.dell.com](http://support.dell.com)

[support.jp.dell.com](http://support.jp.dell.com) (solo per il Giappone)

[support.euro.dell.com](http://support.euro.dell.com) (solo per l'Europa)

- 1 Indirizzi di posta elettronica del supporto tecnico di Dell:

[mobile\\_support@us.dell.com](mailto:mobile_support@us.dell.com)

[support@us.dell.com](mailto:support@us.dell.com)

[la-techsupport@dell.com](mailto:la-techsupport@dell.com) (solo per i Paesi dell'America Latina e dell'area caraibica)

[apsupport@dell.com](mailto:apsupport@dell.com) (solo per i Paesi asiatici o dell'area del Pacifico)

- 1 Indirizzi di posta elettronica del marketing e commerciali di Dell:

[apmarketing@dell.com](mailto:apmarketing@dell.com) (solo per i Paesi asiatici o per l'area del Pacifico)

[sales\\_canada@dell.com](mailto:sales_canada@dell.com) (solo per il Canada)

- 1 Protocollo di trasferimento dei file (FTP) anonimo:

[ftp.dell.com](http://ftp.dell.com) - Accedere come utente `anonymous` (anonimo) e utilizzare il proprio indirizzo di posta elettronica come password

## Servizio AutoTech

Il servizio di supporto automatizzato AutoTech messo a disposizione da Dell fornisce risposte alle domande più frequenti poste dai clienti sui notebook e sui computer desktop.

Quando si contatta il servizio AutoTech, utilizzare il telefono a toni per selezionare gli argomenti che corrispondono alle domande. Per conoscere il numero telefonico da contattare, vedere [Come contattare Dell](#).

## Sistema automatizzato di controllo dello stato dell'ordine

Per controllare lo stato di un prodotto Dell ordinato, accedere al sito Web [support.dell.com](http://support.dell.com) o telefonare al servizio automatizzato di controllo dello stato dell'ordine. Una voce registrata chiederà le informazioni necessarie per identificare l'ordine e fornirà le informazioni relative. Per conoscere il numero telefonico da contattare, vedere [Come contattare Dell](#).

---

## Problemi relativi all'ordine

Se si verifica un problema relativo all'ordine, come parti mancanti, parti non corrette o fatturazione imprecisa, contattare l'assistenza alla clientela della Dell. Prima di chiamare, assicurarsi di avere a disposizione la fattura o il documento di trasporto. Per conoscere il numero telefonico da contattare, vedere [Come contattare Dell](#).

---

## Informazioni sul prodotto

Se sono necessarie informazioni su altri prodotti disponibili dalla Dell, o per effettuare un ordine, visitare il sito Web della Dell all'indirizzo [www.dell.com](http://www.dell.com). Per ottenere il numero di telefono da chiamare per parlare con uno specialista dell'ufficio vendite, consultare [Come contattare Dell](#).

---

## Restituzione di prodotti per riparazione o rimborso durante il periodo di garanzia

Preparare tutti gli articoli da restituire, per riparazione o rimborso, seguendo la procedura descritta:

1. Contattare Dell per ottenere un numero RMA di autorizzazione per la restituzione di materiali (Return Material Authorization) che dovrà essere riportato in modo ben visibile sulla parte esterna dell'imballaggio.


Per conoscere il numero telefonico da contattare, vedere [Come contattare Dell](#). Allegare una copia della fattura e una lettera in cui si descrive il motivo della restituzione.

- Inserire anche una copia dell'elenco di controllo della diagnostica (vedere [Elenco di controllo della diagnostica](#)), in cui vengono indicati le verifiche effettuate e i messaggi di errore riportati da Dell Diagnostics (vedere [Dell Diagnostics](#)).
- Se l'oggetto viene restituito per ottenere un rimborso, allegare tutti gli accessori che appartengono a tale prodotto (cavi di alimentazione, dischi floppy del software, documentazione, ecc.).
- Imballare l'apparecchiatura da restituire nel/nei materiale/i di imballaggio originale/i (o equivalente/i).


L'utente è responsabile del pagamento delle spese di spedizione, dell'assicurazione dell'eventuale prodotto restituito e si assume il rischio di perdite durante la spedizione alla Dell. Non sono accettati imballaggi con pagamento alla consegna (C.O.D., Collect On Delivery).

Gli oggetti restituiti che non soddisfino tutti i precedenti requisiti saranno rifiutati dall'ufficio ricezione merci di Dell e rispediti al mittente.

## Prima di chiamare

 **NOTA** Prima di chiamare, assicurarsi di avere a disposizione il codice del servizio espresso, che consente al servizio di assistenza telefonica automatizzato di Dell di smistare la chiamata in modo più efficiente. È possibile che venga richiesto anche il numero di servizio presente sul retro o sul fondo del computer.


Ricordarsi di compilare l'elenco di controllo della diagnostica (vedere [Elenco di controllo della diagnostica](#)). Se possibile, prima di chiamare la Dell per assistenza, avviare il sistema e chiamare da un telefono vicino o in prossimità del computer. Potrebbe essere richiesto di digitare alcuni comandi sulla tastiera, riferire informazioni dettagliate durante le operazioni o tentare di seguire procedure per la risoluzione dei problemi la cui esecuzione è possibile solo sul computer. Accertarsi che la documentazione del computer sia disponibile.

 **AVVERTENZA** Prima di effettuare interventi sui componenti interni, leggere le informazioni sulla sicurezza fornite assieme al computer. Per ulteriori informazioni sulle procedure consigliate, consultare l'home page sulla conformità alle normative all'indirizzo Web [www.dell.com/regulatory\\_compliance](http://www.dell.com/regulatory_compliance).

Elenco di controllo della diagnostica
Nome:
Data:
Indirizzo:
Numero di telefono:
Numero di servizio (codice a barre posto sul retro o sul fondo del computer):
Codice del servizio espresso:
Numero di autorizzazione per la restituzione dei materiali (se fornito dal tecnico del supporto della Dell):
Sistema operativo e versione:
Periferiche:
Schede di espansione:
Il computer è collegato a una rete? Sì No
Rete, versione e adattatore di rete:
Programmi e versioni:
Consultare la documentazione del sistema operativo in dotazione per determinare il contenuto dei file di avvio del sistema. Se il computer è collegato ad una stampante, stampare ciascun file. Altrimenti, prendere nota del contenuto di ciascun file prima di chiamare la Dell.
Messaggio di errore, codice bip o codice di diagnostica:
Descrizione del problema e procedure per la risoluzione dei problemi eseguite:

## Come contattare Dell

Per i clienti negli Stati Uniti, chiamare 800-WWW-DELL (800-999-3355).

 **NOTA** Se non si dispone di una connessione a Internet attiva, è possibile reperire le informazioni sui contatti sulla fattura di acquisto, sulla distinta di imballaggi, sulla fattura o sul catalogo dei prodotti Dell.

Dell fornisce numerose opzioni di assistenza in linea e telefonica. La disponibilità varia in base al paese e al prodotto e alcuni servizi potrebbero non essere disponibili nella zona del cliente. Per contattare Dell per problemi commerciali o di supporto tecnico o per l'assistenza tecnica clienti:

- Visitare [support.dell.com](http://support.dell.com) e verificare il proprio Paese nel menu a discesa **Choose A Country/Region** (Scegli una nazione) nella parte inferiore della pagina.
- Fare clic su **Contact Us** (Contattaci) nel lato sinistro della pagina e selezionare il collegamento appropriato del servizio o del supporto in base alle proprie esigenze.
- Scegliere il metodo più comodo per contattare Dell.

---

[Alla pagina dell'indice](#)

[Alla pagina dell'indice](#)

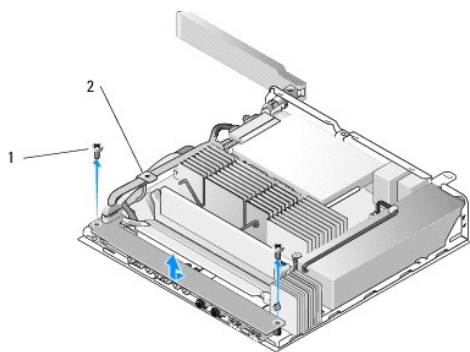
## Scheda I/O

Manuale d'assistenza tecnica di Dell™ OptiPlex™ FX160/160

- [Rimozione della scheda I/O](#)
- [Ricollocamento della scheda I/O](#)

### Rimozione della scheda I/O

1. Eseguire la procedura descritta in [Interventi preliminari sul computer](#).
2. Rimuovere le due viti che fissano la scheda I/O al telaio.

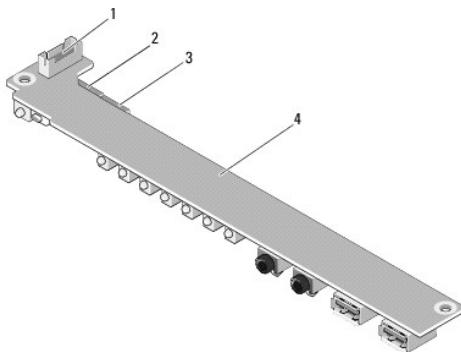


1	Viti (2)	2	Guida per i cavi
---	----------	---	------------------

3. Estrarre delicatamente la scheda I/O dal computer, facendo attenzione che i tre cavi siano liberi dalla relativa guida.
4. Scollegare i tre cavi (audio, USB e pannello anteriore) dalla scheda I/O.

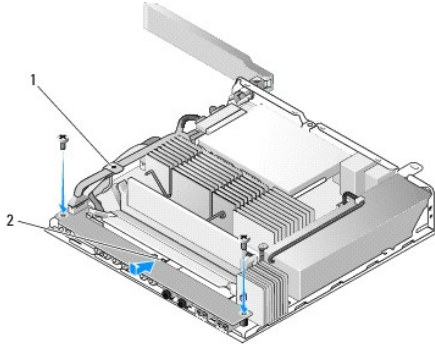
### Ricollocamento della scheda I/O

1. Collegare i tre cavi della scheda I/O (audio, USB e pannello anteriore) alla scheda I/O.



1	Connettore del pannello anteriore	2	Connettore audio
3	Connettore USB	4	Scheda I/O

2. Posizionare i cavi sotto la linguetta metallica della guida per i cavi e allineare i fori nella scheda I/O con i fori delle viti sul telaio, facendo attenzione che la parte centrale della scheda I/O poggia sul fermaglio di metallo.
3. Fissare la scheda I/O al telaio con due viti.



1	Linguetta metallica della guida per i cavi	2	Fermaglio di metallo
---	--	---	----------------------

4. Eseguire la procedura descritta in [Dopo gli interventi preliminari](#).

---

[Alla pagina dell'indice](#)



[Alla pagina dell'indice](#)

## Memoria

### Manuale d'assistenza tecnica di Dell™ OptiPlex™ FX160/160

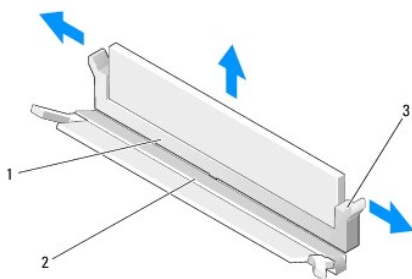
- [Rimozione di un modulo di memoria](#)
- [Ricollocamento di un modulo di memoria](#)

Il computer supporta uno o due moduli di memoria.

**NOTA** Il computer supporta soltanto SDRAM DDR2 non ECC, a 667 MHz o 800 MHz, e supporta moduli di memoria da 512 MB (soltanto per i sistemi operativi con Linux incorporato), da 1 GB e da 2 GB. Se è installato un modulo di memoria da 800 MHz, il computer funziona a 667 MHz. Per ulteriori informazioni, visitare il sito [support.dell.com](http://support.dell.com).

### Rimozione di un modulo di memoria

1. Eseguire la procedura descritta in [Interventi preliminari sul computer](#).
2. Allargare delicatamente i fermagli di fissaggio su ciascuna estremità del connettore del modulo di memoria fino a far fuoriuscire il modulo.



1	Connettore di memoria DIMM_1	2	Connettore di memoria DIMM_2
3	Fermaglio di fissaggio (due per connettore, bianco - DIMM_1, nero - DIMM_2)		

3. Rimuovere il modulo di memoria dal connettore.

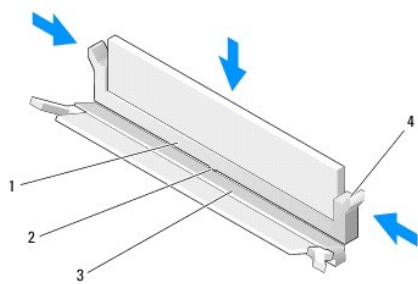
### Ricollocamento di un modulo di memoria

**NOTA** Se il computer contiene un solo modulo di memoria, questo deve essere inserito nel connettore di memoria DIMM\_1. Il connettore di memoria DIMM\_1 è dotato di fermagli di fissaggio bianchi.

1. Posizionare il modulo di memoria nell'apposito connettore e allineare la tacca al modulo con la linguetta sul connettore.

**NOTA** Se il modulo di memoria non è installato correttamente, il sistema potrebbe non avviarsi, ma non viene visualizzato alcun messaggio di errore.

2. Premere sul modulo verso il basso fino a bloccare in posizione i fermagli di fissaggio. Se questa operazione non riesce, rimuovere il modulo e reinstallarlo.



1	Connettore di memoria DIMM_1	2	Linguetta nel connettore di memoria
3	Connettore di memoria DIMM_2	4	Fermaglio di fissaggio (due per connettore, bianco - DIMM_1, nero - DIMM_2)

3. Eseguire la procedura descritta in [Dopo gli interventi preliminari](#).

---

[Alla pagina dell'indice](#)

[Alla pagina dell'indice](#)

## Modulo NVRAM

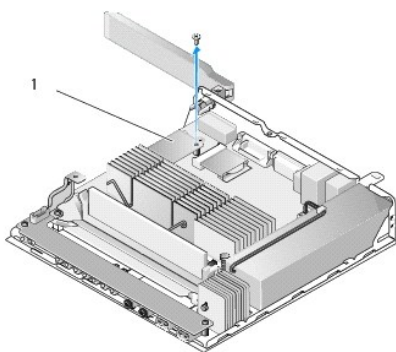
Manuale d'assistenza tecnica di Dell™ OptiPlex™ FX160/160

- [Rimozione del modulo NVRAM](#)
- [Ricollocamento del modulo NVRAM](#)

---

### Rimozione del modulo NVRAM

1. Eseguire la procedura descritta in [Interventi preliminari sul computer](#).
2. Rimuovere il supporto del disco rigido, se installato (consultare [Rimozione del supporto del disco rigido](#)).
3. Rimuovere la vite che fissa il modulo NVRAM alla scheda di sistema con un cacciavite Phillips #1.



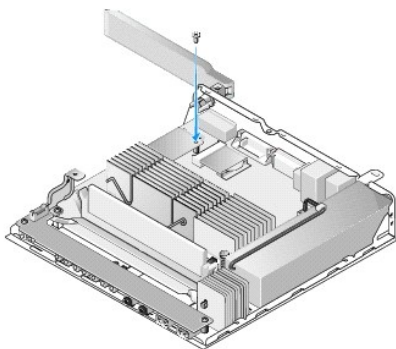
1	Modulo NVRAM		
---	--------------	--	--

4. Sollevare il modulo NVRAM dalla scheda di sistema.

---

### Ricollocamento del modulo NVRAM

1. Allineare i connettori del modulo NVRAM ai connettori situati sulla scheda di sistema e premere verso il basso (consultare [Connettori della scheda di sistema](#)).
2. Fissare il modulo NVRAM alla scheda di sistema con la vite.
3. Ricollocare il supporto del disco rigido, se rimosso in precedenza (consultare [Ricollocamento del supporto del disco rigido](#)).



4. Eseguire la procedura descritta in [Dopo gli interventi preliminari](#).

---

[Alla pagina dell'indice](#)

[Alla pagina dell'indice](#)

## Alimentatore

Manuale d'assistenza tecnica di Dell™ OptiPlex™ FX160/160

- [Rimozione dell'alimentatore](#)
- [Ricollocamento dell'alimentatore](#)

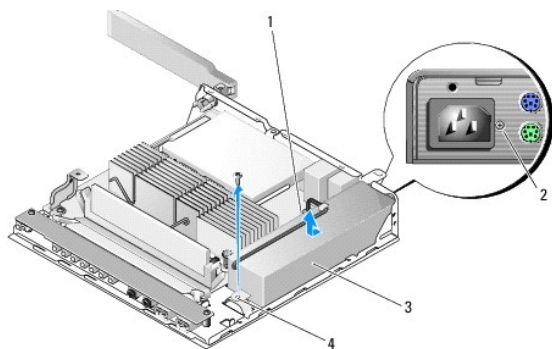
---

### Rimozione dell'alimentatore

1. Eseguire la procedura descritta in [Interventi preliminari sul computer](#).

**⚠ AVVERTENZA** L'alimentatore può raggiungere temperature elevate durante il normale funzionamento. Lasciarlo raffreddare prima di toccarlo.

2. Scollegare il connettore dell'alimentatore 12 V dalla scheda di sistema (consultare [Connettori della scheda di sistema](#)).



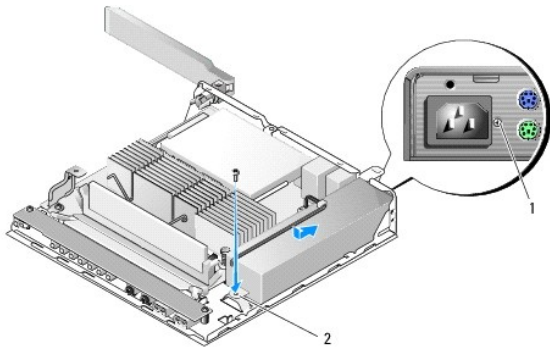
1	Connettore dell'alimentatore 12 V	2	Vite del pannello posteriore
3	Alimentatore	4	Vite del telaio

3. Rimuovere la vite del pannello posteriore.
4. Rimuovere la vite del telaio.
5. Far scorrere leggermente l'alimentatore verso la parte anteriore del computer ed estrarlo dal telaio.

---

### Ricollocamento dell'alimentatore

1. Inserire l'alimentatore nel telaio e farlo scorrere nuovamente verso il pannello posteriore.



1	Vite del pannello posteriore	2	Vite del telaio
---	------------------------------	---	-----------------

2. Fissare l'alimentatore con una vite del pannello posteriore e la vite del telaio.
3. Collegare il connettore dell'alimentatore 12 V alla scheda di sistema (consultare [Connettori della scheda di sistema](#)).
4. Eseguire la procedura descritta in [Dopo gli interventi preliminari](#).

---

[Alla pagina dell'indice](#)


[Alla pagina dell'indice](#)

## Reinstallazione del software

Manuale d'assistenza tecnica di Dell™ OptiPlex™ FX160/160

- [Driver](#)
- [Ripristino del sistema operativo](#)
- [Account e password dell'utente](#)

 **ATTENZIONE** Per installare o aggiornare il software installato sul computer, è necessario effettuare l'accesso con privilegi di amministratore. Per evitare danni al software di sistema, prestare estrema attenzione durante l'utilizzo del computer con privilegi di amministratore.

 **NOTA** Microsoft® Windows® XP Embedded è disponibile soltanto sul sistema OptiPlex FX160.

---

## Driver


### Identificazione di driver


#### Microsoft® Windows® XP Embedded e Windows XP

1. Individuare l'elenco delle periferiche adatte al computer in uso:
  - a. Fare clic su **Start** → **Pannello di controllo**.
  - b. Se la finestra del **Pannello di controllo** viene visualizzata nella vista Categoria (**Scegliere una categoria**), passare alla visualizzazione classica (icona).
  - c. Fare doppio clic sull'icona **Sistema**.
  - d. Nella finestra **Sistema**, fare clic sulla scheda **Hardware** e poi su **Gestione periferiche**.
2. Scorrere l'elenco per identificare eventuali periferiche la cui icona è contrassegnata da un punto esclamativo o un altro dispositivo (un cerchio giallo con un segno [! o ?]).

La presenza del punto esclamativo o interrogativo accanto al nome della periferica indica la necessità di reinstallare il driver esistente o di installarne uno nuovo (consultare [Reinstallazione di driver e utilità](#)).

#### Microsoft Windows Vista®


1. Individuare l'elenco delle periferiche adatte al computer in uso:
  - a. Fare clic sul pulsante Start di Windows Vista , quindi fare clic con il pulsante destro del mouse su **Computer**.
  - b. Fare clic su **Proprietà** → **Gestione periferiche**.

 **NOTA** È possibile che venga visualizzata la finestra **Controllo account utente**. Se si accede al sistema come amministratore del computer, fare clic su **Continua**; in caso contrario, contattare l'amministratore per continuare.

2. Scorrere l'elenco per identificare eventuali periferiche la cui icona è contrassegnata da un punto esclamativo (un cerchio giallo con un segno [!]).

La presenza del punto esclamativo indica la necessità di reinstallare il driver esistente o di installare un nuovo driver (consultare [Reinstallazione di driver e utilità](#)).

### Reinstallazione di driver e utilità

 **ATTENZIONE** Il sito Web del supporto tecnico di Dell, disponibile all'indirizzo [support.dell.com](http://support.dell.com), e il supporto Drivers and Utilities forniscono i driver approvati per il computer Dell. Se si installano driver ottenuti da altre fonti, il computer potrebbe non funzionare correttamente.

### Ripristino a una versione precedente del driver di dispositivo


Microsoft Windows XP e Windows XP Embedded

1. Individuare l'elenco delle periferiche adatte al computer in uso:
  - a. Fare clic su **Start**→ **Pannello di controllo**.
  - b. Se la finestra del **Pannello di controllo** viene visualizzata nella vista Categoria (**Scegliere una categoria**), passare alla visualizzazione classica (icona).
  - c. Fare doppio clic sull'icona **Sistema**.
  - d. **Nella finestra Proprietà del sistema, fare clic sulla scheda Hardware, quindi su Gestione periferiche.**
2. **Fare clic con il pulsante destro del mouse sulla periferica per cui è stato installato il nuovo driver, quindi scegliere Proprietà.**
3. Fare clic sulla scheda **Driver**→ **Ripristina driver**.

Se il **ripristino del driver** non risolve il problema, utilizzare la funzione Ripristino configurazione di sistema (consultare [Ripristino del sistema operativo](#)) per riportare il sistema allo stato operativo precedente all'installazione del nuovo driver.

### Microsoft Windows Vista

1. Fare clic sul pulsante Start di Windows Vista , quindi fare clic con il pulsante destro del mouse su **Computer**.
2. Fare clic su **Proprietà**→ **Gestione periferiche**.

 **NOTA** È possibile che venga visualizzata la finestra **Controllo account utente**. Se si accede al sistema come amministratore del computer, fare clic su **Continua**; in caso contrario, contattare l'amministratore per accedere a Gestione periferiche.

3. **Fare clic con il pulsante destro del mouse sulla periferica per cui è stato installato il nuovo driver, quindi scegliere Proprietà.**
4. Fare clic sulla scheda **Driver**→ **Ripristina driver**.

Se il **ripristino del driver** non risolve il problema, utilizzare la funzione Ripristino configurazione di sistema (consultare [Ripristino del sistema operativo](#)) per riportare il sistema allo stato operativo precedente all'installazione del nuovo driver.

### Reinstallazione manuale dei driver

#### Microsoft Windows XP e Windows XP Embedded

1. Individuare l'elenco delle periferiche adatte al computer in uso:
  - a. Fare clic su **Start**→ **Pannello di controllo**.
  - b. Se la finestra del **Pannello di controllo** viene visualizzata nella vista Categoria (**Scegliere una categoria**), passare alla visualizzazione classica (icona).
  - c. Fare doppio clic sull'icona **Sistema**.
  - d. **Nella finestra Proprietà del sistema, fare clic sulla scheda Hardware, quindi su Gestione periferiche.**
2. **Fare clic con il pulsante destro del mouse sulla periferica per la quale è necessario il driver e fare clic su Aggiorna driver.**
3. Seguire le istruzioni visualizzate nelle schermate dell'aggiornamento guidato per installare il driver da un percorso locale o per cercare un driver sul Web.

### Microsoft Windows Vista

1. Fare clic sul pulsante Start di Windows Vista , quindi fare clic con il pulsante destro del mouse su **Computer**.
2. Fare clic su **Proprietà**→ **Gestione periferiche**.

 **NOTA** Viene visualizzata la finestra di dialogo **Controllo account utente**. Se si accede al sistema come amministratore del computer, fare clic su **Continua**; in caso contrario, contattare l'amministratore per continuare.

3. Fare doppio clic sul tipo di periferica per cui si sta installando il driver (ad esempio, **Audio** o **Video**).
4. Fare doppio clic sul nome della periferica di cui si desidera installare il driver.
5. Fare clic sulla scheda **Driver**→ **Aggiorna driver**→ **Cerca il software del driver nel computer**.



6. Fare clic su **Sfoggia** e individuare il percorso in cui sono stati copiati precedentemente i file dei driver.
7. Fare clic sul nome del driver → **OK** → **Avanti**.
8. Fare clic su **Fine** e riavviare il sistema.

---

## Ripristino del sistema operativo


A seconda della configurazione del sistema in uso, è possibile ripristinare il sistema operativo nei seguenti modi:

1. Per i computer con sistema operativo installato su modulo NVRAM, è possibile eseguire il re-imaging del sistema operativo.
1. L'utilità Ripristino configurazione di sistema di Microsoft® Windows (disponibile solo sui computer dotati di disco rigido con Windows Vista) riporta il computer a uno stato operativo precedente senza influenzare i file di dati. Utilizzare la funzione Ripristino configurazione di sistema come prima soluzione per ripristinare il sistema operativo e mantenere i file di dati.
1. Se si è ricevuto un supporto *Operating System* con il computer, è possibile utilizzarlo per ripristinare il sistema operativo. Tuttavia, utilizzando il supporto *Operating System*, tutti i dati presenti sul disco rigido saranno eliminati. Questa opzione richiede un'unità ottica esterna per leggere il supporto.

## Re-imaging dei sistemi operativi installati su NVRAM

Per il ripristino, l'aggiornamento o l'installazione di un sistema operativo installato sul modulo NVRAM, fare riferimento alla documentazione per il computer relativa al re-imaging all'indirizzo [support.dell.com](http://support.dell.com).

## Ripristino dei sistemi operativi Microsoft Windows su dischi rigidi


 **NOTA** Le procedure descritte in questo documento si basano sulla visualizzazione predefinita di Windows e, pertanto, potrebbero non funzionare se si passa alla visualizzazione classica.

### Avvio della funzione Ripristino configurazione di sistema

#### Windows XP

1. Fare clic su **Start** → **Tutti i programmi** → **Accessori** → **Utilità di sistema** → **Ripristino configurazione di sistema**.
2. Fare clic su **Ripristina uno stato precedente del computer** o su **Crea un punto di ripristino**.
3. Fare clic su **Avanti** e seguire le altre istruzioni visualizzate.

#### Windows Vista

1. Fare clic sul pulsante Start di Windows Vista .
2. Nella casella Inizia ricerca, inserire **Ripristino configurazione di sistema** e premere <Invio>.

 **NOTA** È possibile che venga visualizzata la finestra **Controllo account utente**. Se si accede al sistema come amministratore del computer, fare clic su **Continua**; in caso contrario, contattare l'amministratore per continuare l'operazione desiderata.

3. Fare clic su **Avanti** e seguire le altre istruzioni visualizzate.

### Annullamento dell'ultimo ripristino del sistema (solo per Windows Vista)

 **ATTENZIONE** Salvare e chiudere tutti i file aperti e uscire da tutti i programmi in esecuzione prima di annullare l'ultimo ripristino del sistema. Non modificare, aprire o eliminare alcun file o programma prima che il sistema venga completamente ripristinato.


1. Fare clic sul pulsante Start di Windows Vista .
2. Nella casella **Inizia ricerca**, digitare **Ripristino configurazione di sistema** e premere <Invio>.

3. Selezionare **Annulla l'ultimo ripristino**, quindi fare clic su **Avanti**.


## Ripristino del sistema operativo mediante il supporto Operation System

### Operazioni preliminari

Se si intende reinstallare il sistema operativo Windows per risolvere un problema con un nuovo driver installato, utilizzare prima la funzione Ripristino driver di periferica di Windows. Vedere [Ripristino a una versione precedente del driver di dispositivo](#). Se il ripristino del driver del programma non risolve il problema, usare la funzione Ripristino driver di periferica di Windows per riportare il sistema operativo allo stato precedente all'installazione del nuovo driver di dispositivo. Vedere [Ripristino dei sistemi operativi Microsoft Windows su dischi rigidi](#).

 **ATTENZIONE** Prima di eseguire l'installazione, effettuare il backup di tutti i dati del disco rigido primario. Nelle configurazioni standard, il disco rigido principale è la prima unità rilevata dal computer.

Per reinstallare Windows, sono necessari i supporti Dell™ *Operation System* e *Drivers and Utilities*.


 **NOTA** Il supporto *Drivers and Utilities* contiene i driver che sono stati installati durante l'assemblaggio del computer. Utilizzare il supporto *Drivers and Utilities* per caricare eventuali driver richiesti. A seconda del Paese da cui il computer è stato ordinato o se sono stati richiesti i supporti, i supporti *Drivers and Utilities* e *Operating System* potrebbero non essere spediti insieme al computer.


### Reinstallazione di Windows XP o di Windows Vista

Il processo di reinstallazione può richiedere da 1 a 2 ore. Dopo aver reinstallato il sistema operativo, occorre installare anche i driver di periferica, il programma di protezione dai virus e altro software.

1. Salvare e chiudere i file aperti e uscire da tutte le applicazioni in esecuzione.
2. Inserire il disco *Operating System* (Sistema operativo).
3. Se viene visualizzato il messaggio *Install Windows* (Installazione di Windows), fare clic su **Exit** (Esci).
4. Riavviare il computer.

Quando viene visualizzato il logo DELL, premere immediatamente <F12>.

 **NOTA** Se si attende troppo a lungo e viene visualizzato il logo del sistema operativo, attendere la visualizzazione del desktop di Microsoft® Windows®, quindi spegnere il computer e riprovare.


 **NOTA** I passi successivi modificano la sequenza di avvio soltanto per una volta. Al successivo avvio, il computer si avvierà in base alle periferiche specificate nel programma di installazione di sistema.

5. Quando viene visualizzato l'elenco delle periferiche di avvio, evidenziare **Unità D/DVD/CD-RW** e premere <Invio>.

Premere un tasto per selezionare **Avvia da CD-ROM** e seguire le istruzioni visualizzate per completare l'installazione.

---


## Account e password dell'utente

 **ATTENZIONE** La funzione di protezione del nome account utente e della password in Windows XP Embedded, Windows XP e Windows Vista consente di proteggere il computer dall'accesso non autorizzato da parte di terzi che tentano di accedere a informazioni personali o di danneggiare il sistema. Dell consiglia vivamente di modificare spesso il nome account utente e le password del sistema operativo per mantenere l'efficacia di questa funzione di protezione.

### Password per Windows XP Embedded

Se preconfigurato con Windows XP Embedded, il computer è già configurato con nomi account utente e password. Per ulteriori informazioni, fare riferimento al sito Web [support.dell.com](http://support.dell.com).

### Modifica dei nomi account e delle password in Windows

 **NOTA** Per aggiungere/rimuovere/modificare il nome account o i privilegi di un utente con privilegi di amministratore o di utente, è necessario collegarsi al sistema operativo come utente con privilegi di amministratore. Se ci si collega al sistema operativo con privilegi di utente, è possibile modificare soltanto la password.


### **Windows XP Embedded**

1. Fare clic su **Start**→ **Pannello di controllo**.
2. Se la finestra del **Pannello di controllo** viene visualizzata nella vista Categoria (**Scegliere una categoria**), passare alla visualizzazione classica (icona).
3. Fare clic su **Strumenti di amministrazione**→ **Gestione computer**.
4. Nel riquadro sinistro della finestra, fare clic su **Users** o **Gruppi**, quindi fare doppio clic sul nome di cui si desidera modificare gli attributi.

### **Windows XP**

1. Fare clic su **Start**→ **Pannello di controllo**.
2. Se la finestra del **Pannello di controllo** viene visualizzata nella vista Categoria (**Scegliere una categoria**), passare alla visualizzazione classica (icona).
3. Fare clic su **Account utente**.
4. Fare clic sul **nome utente** di cui si desidera modificare la password o i privilegi e seguire le istruzioni visualizzate.

### **Windows Vista**

1. Fare clic sul pulsante Start di Windows Vista .
2. Fare clic su **Pannello di controllo**→ **Account utente**.
3. Fare clic sulla voce della schermata che si desidera modificare.

---

[Alla pagina dell'indice](#)

[Alla pagina dell'indice](#)

## Piedistallo del computer

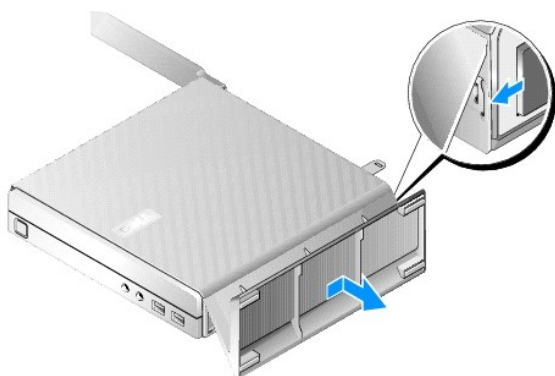
Manuale d'assistenza tecnica di Dell™ OptiPlex™ FX160/160

- [Rimozione del piedistallo del computer](#)
- [Ricollocamento del piedistallo del computer](#)

---

### Rimozione del piedistallo del computer

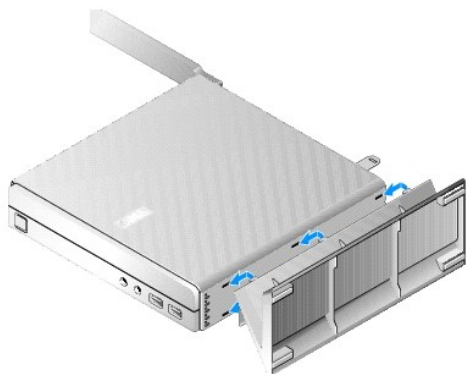
1. Premere delicatamente verso il basso sulla linguetta metallica situata sul retro del computer.
2. Far scorrere il piedistallo verso il retro del computer di circa 1/2 cm.
3. Rimuovere il piedistallo dal computer.



---

### Ricollocamento del piedistallo del computer

1. Far presa sul computer dalla parte superiore del telaio.
2. Con la parte del piedistallo dotata di fermaglio situata sul retro del computer, allineare le linguette sul piedistallo con gli slot situati nella parte inferiore del telaio e inserire le linguette nel telaio.  
  
Il piedistallo dovrebbe sovrapporsi al retro del computer per circa 1/2 cm.
3. Far scorrere il piedistallo verso la parte anteriore del computer fino a farlo scattare in posizione.



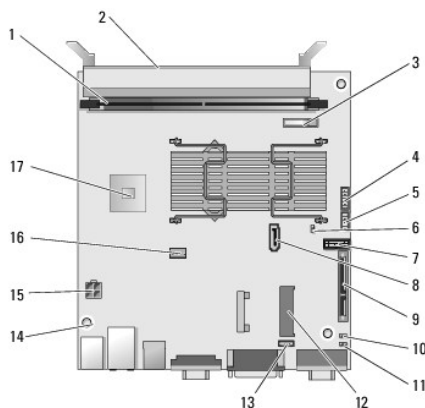
[Alla pagina dell'indice](#)

## Gruppo della scheda di sistema

Manuale d'assistenza tecnica di Dell™ OptiPlex™ FX160/160

- [Connettori della scheda di sistema](#)
- [Rimozione del gruppo della scheda di sistema](#)
- [Ricollocamento della scheda di sistema](#)

### Connettori della scheda di sistema



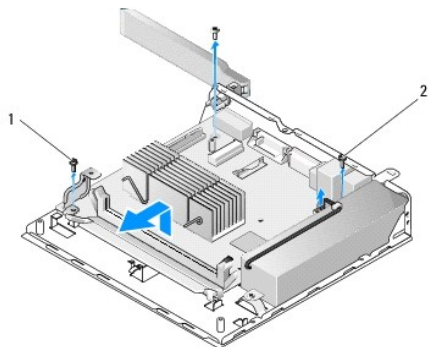
1	Connettore della memoria (DIMM_1)	2	Connettore della memoria (DIMM_2)
3	Batteria (BATTERY)	4	Connettore audio (AUDIOF1)
5	Connettore USB (USBF1)	6	Ponticello di configurazione (SETUP_LOCK)
7	Connettore del pannello anteriore (FRONTPANEL)	8	Connettore del cavo dati SATA (SATA0)
9	Connettore del modulo NVRAM (SATA_0)	10	Ponticello di azzeramento del CMOS (RTCST)
11	ponticello di ripristino password (PSWD)	12	Connettore WLAN (MINIA1)
13	Connettore della ventola (FAN_CPU)	14	Fori delle viti (3)
15	Connettore di alimentazione 12 V (PWR1)	16	Connettore di alimentazione del disco rigido SATA (SATAPWR1)
17	CPU		

### Rimozione del gruppo della scheda di sistema

**⚠ ATTENZIONE** L'impostazione delle opzioni del BIOS in una nuova scheda di sistema potrebbe non corrispondere a quelle impostate sulla scheda di sistema che viene sostituita. Per mantenere le stesse impostazioni delle opzioni del BIOS, annotare le impostazioni delle opzioni del BIOS contenute nel sistema corrente per una futura consultazione. Fare riferimento a [Opzioni dell'utilità di configurazione del BIOS](#) per ulteriori informazioni.

1. Eseguire la procedura descritta in [Interventi preliminari sul computer](#).
2. Rimuovere il supporto del disco rigido, se installato ([Rimozione del supporto del disco rigido](#)).
3. Rimuovere il modulo NVRAM, se installato (consultare [Rimozione del modulo NVRAM](#)).
4. Rimuovere la scheda per reti senza fili, se installata (consultare [Rimozione della scheda per reti senza fili](#)).
5. Rimuovere i moduli di memoria (consultare [Rimozione di un modulo di memoria](#)).

6. Rimuovere il gruppo del dissipatore di calore del processore (consultare [Rimozione del gruppo del dissipatore di calore del processore](#)).
7. Rimuovere la scheda I/O (consultare [Rimozione della scheda I/O](#)).
8. Scollegare i cavi della scheda I/O dalla scheda di sistema.
9. Scollegare il connettore dell'alimentatore 12 V dalla scheda di sistema (consultare [Connettori della scheda di sistema](#)).
10. Rimuovere la guida per i cavi (consultare [Rimozione della guida per i cavi](#)).
11. Rimuovere le due viti situate negli angoli posteriori della scheda di sistema che la mantengono fissata al telaio.



1 Vite di fissaggio della guida per i cavi	2 Vite di fissaggio della scheda di sistema (2)
--	---

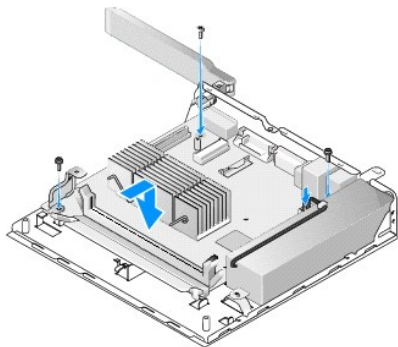
**NOTA** Durante la rimozione della scheda di sistema dal telaio, il cuscinetto per sbalzo termico tra il telaio e il processore potrebbe impedire l'estrazione della scheda di sistema. Potrebbe essere necessario staccare il cuscinetto per sbalzo dall'estremità inferiore della scheda di sistema. Far aderire il cuscinetto per sbalzo al telaio.

12. Sollevare delicatamente il bordo anteriore della scheda di sistema e rimuoverla dal telaio.

---

## Ricollocamento della scheda di sistema

1. Spostare la scheda di sistema nel telaio con un'angolazione di circa 30 gradi, allineando i connettori situati sul bordo posteriore della scheda agli intagli situati sul pannello posteriore, quindi abbassare la scheda di sistema in posizione.
2. Ricollocare la guida per i cavi (consultare [Ricollocamento della guida per i cavi](#)).
3. Ricollocare le due viti situate negli angoli posteriori della scheda di sistema che la mantengono fissata al telaio (consultare [Connettori della scheda di sistema](#)).



4. Collegare il cavo dell'alimentatore 12 V alla scheda di sistema.
  5. Rimontare la scheda I/O (consultare [Ricollocamento della scheda I/O](#)).
  6. Collegare i cavi della scheda I/O alla scheda di sistema.
  7. Ricollocare la guida per i cavi (consultare [Ricollocamento della guida per i cavi](#)).
  8. Ricollocare i moduli di memoria (consultare [Ricollocamento di un modulo di memoria](#)).
  9. Ricollocare la scheda per reti senza fili, se rimossa in precedenza (consultare [Ricollocamento della scheda per reti senza fili](#)).
  10. Ricollocare il modulo NVRAM, se rimosso in precedenza (consultare [Ricollocamento del modulo NVRAM](#)).
  11. Ricollocare il gruppo del dissipatore di calore del processore (consultare [Ricollocamento del gruppo del dissipatore di calore del processore](#)).
  12. Ricollocare il supporto del disco rigido, se rimosso in precedenza (consultare [Ricollocamento del supporto del disco rigido](#)).
  13. Eseguire la procedura descritta in [Dopo gli interventi preliminari](#).
  14. Riavviare il computer e accedere all'utilità di configurazione del BIOS per configurare le impostazioni dei parametri nel modo desiderato (consultare [Accesso all'utilità di configurazione del BIOS](#)).
- 

[Alla pagina dell'indice](#)



[Alla pagina dell'indice](#)

## Installazione del sistema

Manuale d'assistenza tecnica di Dell™ OptiPlex™ FX160/160

- [Introduzione](#)
- [Accesso all'utilità di configurazione del BIOS](#)
- [Schermate dell'utilità di configurazione del BIOS](#)
- [Opzioni dell'utilità di configurazione del BIOS](#)
- [Blocco della configurazione](#)
- [Sequenza di avvio](#)
- [Cancellazione delle password dimenticate](#)
- [Cancellazione delle impostazioni del CMOS](#)
- [Ripristino del BIOS](#)

### Introduzione

Utilizzare l'utilità di configurazione del BIOS per:


1. Modificare le informazioni di installazione del sistema dopo aver aggiunto, modificato o rimosso un componente hardware nel computer
1. Attivare o disattivare le periferiche della scheda di sistema
1. Attivare o disattivare le funzioni di sicurezza.

Prima di utilizzare l'utilità di configurazione del BIOS, si consiglia di annotare le impostazioni del BIOS per una futura consultazione.

 **ATTENZIONE** La modifica delle suddette impostazioni è consigliabile solo a utenti esperti. Alcune modifiche possono compromettere il funzionamento del computer.

### Accesso all'utilità di configurazione del BIOS

1. Accendere (o riavviare) il computer.
2. Quando viene visualizzato il logo DELL™, premere immediatamente e ripetutamente <F2> finché non si apre la schermata del BIOS.

 **NOTA** Prestare particolare attenzione perché il logo Dell viene visualizzato solo per pochi istanti. Se si preme <F2> prima che sia richiesto, il computer non riesce a riconoscere la pressione del tasto.


3. Se si attende troppo a lungo e la schermata Dell si chiude, consentire al sistema operativo di avviarsi completamente. Arrestare il computer e riprovare.

### Schermate dell'utilità di configurazione del BIOS

Le schermate dell'utilità di configurazione del BIOS visualizzano le informazioni di configurazione per il computer correnti o modificabili. Le informazioni visualizzate sono suddivise in tre aree: l'elenco delle opzioni, il campo delle opzioni attive e le funzioni dei tasti.

<b>Schermata del BIOS</b> (passare da una schermata all'altra con i tasti freccia DESTRA e SINISTRA)	
<b>Option List</b> (Elenco opzioni): questo campo si trova nella parte sinistra della schermata dell'utilità di configurazione del BIOS. Il campo è un elenco a scorrimento che contiene parametri in grado di definire la configurazione del computer.	<b>Option Field</b> (Campo opzioni): questo campo contiene le informazioni relative a ciascuna opzione. In questo campo, è possibile visualizzare le impostazioni, le opzioni e le impostazioni predefinite correnti e apportarvi modifiche.
Scorrere l'elenco verso l'alto e verso il basso con i tasti freccia SU e GIÙ. Quando si evidenzia un'opzione, in <b>Option Field</b> (Campo opzioni) vengono visualizzate ulteriori informazioni sull'opzione selezionata e sulle relative impostazioni correnti e disponibili.	<b>Key Functions</b> (Tasti funzione): questo campo si trova sotto <b>Option Field</b> (Campo opzioni) ed elenca i tasti e le relative funzioni all'interno dell'elenco delle opzioni attive.


### Opzioni dell'utilità di configurazione del BIOS

 **NOTA** A seconda del computer e dei dispositivi installati, le voci elencate in questa sezione potrebbero non essere visualizzate affatto o potrebbero non essere visualizzate esattamente come indicato.

<b>System (Sistema)</b>	
System Time (Ora di sistema)	Consente all'utente di impostare l'ora e la data di sistema dal BIOS.

System Date (Data di sistema)	
System Info (Informazioni sistema)	Elenca le informazioni del sistema, quali il nome del computer e altre informazioni specifiche del sistema. Include il numero della versione del BIOS, il numero di servizio e il numero del bene per scopi di assistenza
Processor Info (Informazioni processore)	Indica se il processore del computer supporta Hyper-Threading ed elenca la velocità dei bus del processore, l'ID del processore, la velocità di clock e la cache L2.
Memory Info (Informazioni memoria)	Indica la quantità di memoria installata, la velocità di memoria, la modalità del canale e il tipo di memoria installata.
Boot Sequence (Sequenza di avvio)	Specifica la sequenza di avvio dei tipi di periferiche.
<b>Drives (Unità)</b>	
	Visualizza le unità SATA del sistema (SATA -0, NVRAM; SATA-1, disco rigido), il funzionamento dell'unità e lo stato del reporting SMART.
<b>Onboard Devices (Periferiche integrate)</b>	
	Visualizza lo stato di attivazione dei componenti della scheda di sistema.
<b>Performance (Prestazioni)</b>	
	Visualizza lo stato di attivazione della funzione di Hyper-Threading, il valore CPUID e la funzione HDD Acoustic Mode (Modalità acustica HDD).
<b>Security (Sicurezza)</b>	
	Visualizza lo stato di attivazione delle password che controllano l'accesso all'utilità di configurazione del BIOS e del disco rigido.
<b>Power Management (Gestione del risparmio di energia)</b>	
AC Recovery (Ripristino alimentazione c.a.)	Specifica il comportamento del sistema dopo un'interruzione dell'alimentazione tramite le opzioni Off (Disattivato), On (Attivato), Last (Ultimo, stato precedente).
Auto Power On (Accensione automatica)	Specifica quando utilizzare l'impostazione Auto Power Time (Ora accensione automatica) tramite le opzioni Off (Disattivato), Everyday (Ogni giorno), Weekdays (Giorni feriali).
Auto Power Time (Ora accensione automatica)	Specifica l'ora di accensione del sistema.
Low Power Mode (Modalità di consumo bassa)	Consente di disattivare il NIC quando il sistema è in modalità di sospensione o è spento.
Remote Wake Up (Attivazione remota)	Consente al sistema di riattivarsi dallo stato di sospensione. Questa opzione dipende dalle impostazioni di altre opzioni.
Suspend Mode (Modalità di sospensione)	Consente di selezionare la modalità di sospensione per la gestione del risparmio di energia.
<b>Maintenance (Manutenzione)</b>	
	Visualizza il numero di servizio, la gestione dell'alimentazione del formato ASF e il registro degli eventi.
<b>ImageServer</b>	
	Specifica la posizione della rete per un ImageServer e attiva le impostazioni ODDS (On-demand Desktop Streaming).
<b>POST Behavior (Comportamento POST)</b>	
	Specifica le opzioni per la segnalazione degli errori di avvio rapido, tasto Bloc Num, tasti di scelta rapida POST e della tastiera durante l'avvio.

## Blocco della configurazione

 **NOTA** La funzione di blocco della configurazione è disponibile solo sul sistema OptiPlex FX160.

Il blocco della configurazione (SETUP\_LOCK, vedere [Connettori della scheda di sistema](#)) è una funzione hardware che interagisce con le impostazioni delle opzioni BIOS Admin Password (Password amministratore BIOS) e BIOS Password Changes (Modifiche password BIOS) e del ponticello di ripristino password (PSWD) per produrre un comportamento specifico delle schermate di configurazione. Le impostazioni più comuni sono elencate nella tabella riportata di seguito.

Admin Password (Password amministratore)	Impostazione Password Changes (Modifiche password)	Impostazione Password Jumper (Ponticello di ripristino password) installata	Impostazione Setup Lock Jumper (Ponticello di blocco della configurazione) installata	Setup Behavior (Comportamento configurazione)
No	n/a	No	Sì	<ul style="list-style-type: none"> <li>1 Utente: può solo visualizzare le opzioni di configurazione</li> <li>1 Amministratore: può modificare le opzioni di configurazione</li> <li>1 Le password sono cancellate e non possono essere impostate</li> </ul>
Sì	Sbloccata	Sì	n/a	<ul style="list-style-type: none"> <li>1 Utente: può visualizzare e impostare/modificare solo le password del sistema e del disco rigido</li> <li>1 Amministratore: può modificare le opzioni dopo aver inserito la password corretta</li> </ul>

Si	Bloccata	Si	n/a	<ul style="list-style-type: none"> <li>  Utente: può solo visualizzare le opzioni di configurazione</li> <li>  Amministratore: può modificare le opzioni dopo aver inserito la password corretta</li> </ul>
----	----------	----	-----	---

## Sequenza di avvio


Il computer può essere avviato da uno qualsiasi dei seguenti tipi di dispositivi:

- 1 **Removable Drives** (Unità rimovibili): il computer tenta l'avvio da un dispositivo esterno, ad esempio un'unità floppy.
- 1 **Hard Disk Drive** (Disco rigido): il computer tenta l'avvio da un'unità interna, ad esempio un modulo NVRAM (porta SATA-0) o un disco rigido (porta SATA-1).
- 1 **CD/DVD Drive** (Unità CD/DVD): il sistema tenta l'avvio dall'unità CD/DVD. Le unità CD/DVD sono dispositivi esterni.
- 1 **USB Drive** (Unità USB): il computer tenta l'avvio da un'unità USB avviabile. Collegare la periferica di memoria alla porta USB e riavviare il computer.
- 1 **Network Drive** (Unità di rete): il computer potrebbe ricevere il sistema operativo da un'unità di rete, ad esempio un ImageServer.

## Modifica della sequenza di avvio per gli avvis successivi

Quando si stabilisce la sequenza di avvio, stabilire prima l'ordine di avvio dei dispositivi all'interno dei gruppi dei tipi di dispositivi, quindi selezionare l'ordine di avvio ad essi corrispondente.

1. Accedere all'utilità di configurazione del BIOS (vedere [Accesso all'utilità di configurazione del BIOS](#)).
2. Utilizzare i tasti freccia DESTRA e SINISTRA per accedere alla schermata **System** (Sistema).
3. Utilizzare il tasto freccia GIÙ per evidenziare **Boot Sequence** (Sequenza di avvio), quindi premere <Invio> per aprire la sottoschermata.

 **NOTA** Annotare la sequenza di avvio corrente nel caso si desideri ripristinarla.

4. Impostare la priorità di avvio dei dispositivi nei tipi corrispondenti:
  - a. Utilizzare i tasti freccia SU e GIÙ per evidenziare **Removable Drives** (Unità rimovibili) e premere <Invio>. Se un'unità non è installata, premere <Esc> per ritornare alla sottoschermata **Boot Sequence** (Sequenza di avvio).
  - b. Nella schermata **Removable Drives** (Unità rimovibili), utilizzare i tasti freccia SU e GIÙ per evidenziare **1st Drive** (Prima unità), quindi premere <Invio>.
  - c. Nella finestra a scomparsa **Options** (Opzioni), utilizzare i tasti freccia SU e GIÙ per evidenziare il primo dispositivo rimovibile preferito oppure selezionare **Off** (Disattivato) per disattivarlo, quindi premere <Invio>. Ripetere questi sottopassaggi per la **seconda**, la **terza** unità e così via, se elencate. Premere <Esc> per tornare alla sottoschermata **Boot Sequence** (Sequenza di avvio).
  - d. Ripetere questo passaggio per ogni tipo di dispositivo rimanente: **dischi rigidi**, **unità USB**, **unità CD/DVD** e **unità di rete**.
5. Impostare la priorità di avvio dei tipi di dispositivi:
  - a. Nella sottoschermata **Boot Sequence** (Sequenza di avvio), utilizzare i tasti freccia SU e GIÙ per evidenziare **1st Boot Device** (Prima unità di avvio), quindi premere <Invio> per aprire la finestra a scomparsa **Options** (Opzioni).
  - b. Nella finestra a scomparsa **Options** (Opzioni), utilizzare i tasti freccia SU e GIÙ per evidenziare **1st Boot Device type** (Tipo prima unità di avvio), quindi premere <Invio>. La prima unità di avvio è il tipo principale di dispositivo da cui eseguire l'avvio.
  - c. Ripetere questo passaggio per la **seconda**, la **terza**, la **quarta** e la **quinta unità di avvio** per stabilire l'ordine della sequenza di avvio dei tipi di dispositivi da cui il computer tenterà di avviarsi.
6. Premere <F10> e <Invio> per salvare le impostazioni, quindi riavviare il sistema.

## Selezione di un'unità di avvio specifica


Durante l'avvio del sistema, è possibile selezionare qualsiasi dispositivo avviabile, ad esempio un disco rigido interno o esterno, un'unità CD/DVD esterna, una chiave di memoria USB o un'unità floppy esterna, senza dover cambiare la sequenza di avvio dei dispositivi nel BIOS. Questa funzione è utile quando si esegue l'avvio da un'unità DVD esterna per eseguire il programma Dell Diagnostics dal supporto *Dell Drivers and Utilities* e si torna alla normale sequenza di avvio durante il successivo avvio del sistema.


1. Accendere (o riavviare) il computer.
2. Quando viene visualizzato il logo DELL, premere immediatamente <F12> fino alla visualizzazione del menu del **dispositivo di avvio**.

Se si attende troppo a lungo e viene visualizzato il logo del sistema operativo, continuare il caricamento del sistema e attendere la visualizzazione del desktop del sistema operativo. Arrestare il computer e riprovare.


3. Utilizzare i tasti freccia SU e GIÙ per selezionare il dispositivo per il quale si desidera eseguire l'avvio, quindi premere <Invio>.
- 

## Cancellazione delle password dimenticate

 **AVVERTENZA** Prima di effettuare interventi sui componenti interni, leggere le informazioni sulla sicurezza fornite assieme al computer. Per ulteriori informazioni sulle protezioni ottimali, consultare l'home page sulla conformità normativa all'indirizzo [www.dell.com/regulatory\\_compliance](http://www.dell.com/regulatory_compliance).


 **ATTENZIONE** La seguente procedura consente di cancellare sia la password di sistema sia quella dell'amministratore.

1. Eseguire la procedura descritta in [Interventi preliminari sul computer](#).
2. Rimuovere il ponticello dai piedini del ponticello di ripristino password (PSWD) della scheda di sistema (vedere [Connettori della scheda di sistema](#)).
3. Eseguire la procedura descritta in [Dopo gli interventi preliminari](#).
4. Riavviare il computer e attendere che venga visualizzato il desktop del sistema operativo.
5. Arrestare il computer.
6. Eseguire la procedura descritta in [Interventi preliminari sul computer](#).
7. Sostituire la protezione sui piedini del ponticello di ripristino password (PSWD).
8. Eseguire la procedura descritta in [Dopo gli interventi preliminari](#).


 **NOTA** Questa procedura attiva nuovamente le funzioni della password. Quando si accede all'utilità di configurazione del BIOS, entrambe le opzioni per le password dell'amministratore e di sistema risultano impostate su Not Set, ossia la funzione delle password è attiva ma non è stata assegnata alcuna password.

9. Riavviare il computer e accedere al **Setup** (Configurazione) (vedere [Accesso all'utilità di configurazione del BIOS](#)).
  10. Assegnare una nuova password di sistema e/o amministratore.
- 

## Cancellazione delle impostazioni del CMOS

 **AVVERTENZA** Prima di effettuare interventi sui componenti interni, leggere le informazioni sulla sicurezza fornite assieme al computer. Per ulteriori informazioni sulle procedure consigliate, consultare l'home page sulla conformità alle normative all'indirizzo Web [www.dell.com/regulatory\\_compliance](http://www.dell.com/regulatory_compliance).

1. Eseguire la procedura descritta in [Interventi preliminari sul computer](#).

 **NOTA** È necessario scollegare il computer dalla presa elettrica per cancellare l'impostazione del CMOS.

2. Reimpostare le impostazioni correnti del CMOS:
    - a. Individuare i piedini del ponticello di azzeramento del CMOS (RTCST) e quelli del ponticello di ripristino password (PSWD) sulla scheda di sistema (vedere [Connettori della scheda di sistema](#)).
    - b. Rimuovere il ponticello di ripristino password (PSWD) dai relativi piedini e posizionarlo sui piedini del ponticello di azzeramento del CMOS (RTC\_RST).
    - c. Attendere 30 secondi.
    - d. Rimuovere il ponticello di azzeramento del CMOS (RTC\_RST) dai relativi piedini e posizionarlo nei piedini del ponticello di ripristino password (PSWD).
  3. Eseguire la procedura descritta in [Dopo gli interventi preliminari](#).
  4. Riavviare il sistema.
  5. Il computer emetterà dei segnali acustici, quindi sarà segnalato un CMOS checksum error (Errore di checksum del CMOS). Premere <F1> per continuare.
- 

## Ripristino del BIOS

 **ATTENZIONE** Quando si installa il software del BIOS, utilizzare solo i software indicati per il computer.

L'utilità di configurazione del BIOS si trova nel BIOS sulla scheda di sistema. Se si installa una nuova scheda di sistema, potrebbe essere necessario aggiornare il BIOS (o eseguirne il *flash*).

1. Accendere il computer.
2. Sul sito [support.dell.com](http://support.dell.com) individuare il file di aggiornamento del BIOS più recente per il computer in uso.
3. Fare clic su **Download Now** (Download) per scaricare il file.
4. Se viene visualizzata la finestra **Export Compliance Disclaimer** (Dichiarazione di non responsabilità relativa alla conformità delle esportazioni), fare clic su **Yes, I Accept this Agreement** (Sì, accetto il contratto).  
Viene visualizzata la finestra **File Download** (Download file).
5. Fare clic su **Save this program to disk** (Salva il programma su disco), quindi fare clic su **OK**.  
Viene visualizzata la finestra **Save In** (Salva in).
6. Fare clic sulla freccia GIÙ per visualizzare il menu **Save In** (Salva in), selezionare **Desktop**, quindi fare clic su **Save** (Salva).  
Il file si scarica nel desktop.
7. Fare clic su **Close** (Chiudi) se viene visualizzata la finestra **Download Complete** (Download completato).  
L'icona del file appare nel desktop e ha lo stesso titolo del file di aggiornamento del BIOS scaricato.
8. Fare doppio clic sull'icona del file nel desktop e seguire le istruzioni visualizzate.

---

[Alla pagina dell'indice](#)

[Alla pagina dell'indice](#)

## Manuale d'assistenza tecnica di Dell™ OptiPlex™ FX160/160



**NOTA** Una nota indica informazioni importanti che contribuiscono a migliorare l'utilizzo del computer.



**ATTENZIONE** Un messaggio di ATTENZIONE indica un potenziale danno all'hardware o una perdita di dati nel caso in cui non vengano seguite le istruzioni.



**AVVERTENZA** Un messaggio di AVVERTENZA indica un rischio di danni alla proprietà, lesioni personali o morte.

Se il computer acquistato è un Dell™ Serie n, qualsiasi riferimento fatto in questo documento al sistema operativo Microsoft® Windows® non è applicabile.

Le informazioni contenute nel presente documento sono soggette a modifiche senza preavviso.  
© 2008 Dell Inc. Tutti i diritti riservati.

È severamente vietata la riproduzione, con qualsiasi strumento senza l'autorizzazione scritta di Dell Inc.

Marchi commerciali utilizzati nel presente testo: *Dell*, il logo *DELL* e *OptiPlex* sono marchi commerciali di Dell Inc.; *Intel* è un marchio registrato di Intel Corporation negli Stati Uniti e in altri Paesi; *Microsoft*, *Windows*, *Windows Vista*, il pulsante *Start* di *Windows* e *Outlook* sono marchi commerciali registrati di Microsoft Corporation negli Stati Uniti e/o in altri Paesi.

Altri marchi e nomi commerciali possono essere utilizzati in questo documento sia in riferimento alle aziende che rivendicano il marchio e i nomi che ai prodotti stessi. Dell Inc. nega qualsiasi partecipazione di proprietà relativa a marchi e nomi commerciali diversi da quelli di sua proprietà.

Settembre 2009 Rev. A01

---


[Alla pagina dell'indice](#)


[Alla pagina dell'indice](#)

## Risoluzione dei problemi

Manuale d'assistenza tecnica di Dell™ OptiPlex™ FX160/160

- [Strumenti](#)
- [Dell Diagnostics](#)
- [Soluzione dei problemi](#)
- [Servizio di aggiornamento tecnico Dell](#)

 **AVVERTENZA** Prima di effettuare interventi sui componenti interni, leggere le informazioni sulla sicurezza fornite assieme al computer. Per ulteriori informazioni sulle procedure consigliate, consultare l'home page sulla conformità alle normative all'indirizzo Web [www.dell.com/regulatory\\_compliance](http://www.dell.com/regulatory_compliance).

 **AVVERTENZA** Scollegare sempre il computer dalla presa elettrica prima di aprire il coperchio.


## Strumenti

### Indicatore di alimentazione


L'indicatore del pulsante di accensione che si trova sulla parte anteriore del computer si illumina e lampeggia o rimane fisso per indicare stati diversi:

- 1 Se l'indicatore di accensione è blu e il computer non risponde, consultare [Indicatori di diagnostica](#).
- 1 Se l'indicatore di accensione è blu lampeggiante, il computer è in modalità standby. Premere un tasto della tastiera, muovere il mouse o premere il pulsante di accensione per ripristinare il normale funzionamento del sistema.
- 1 Se l'indicatore di alimentazione è spento, il computer è spento o non riceve alimentazione.
  - o Ricollegare il cavo di alimentazione al connettore di alimentazione sul retro del computer e alla presa elettrica.
  - o Se il computer è collegato a una presa multipla, accertarsi che quest'ultima sia collegata a una presa elettrica e sia accesa.
  - o Verificare che il computer si accenda correttamente anche senza i dispositivi di protezione elettrica, le prese multiple e i cavi di prolunga.
  - o Accertarsi che la presa elettrica funzioni collegandovi un altro apparecchio, ad esempio una lampada.
  - o Accertarsi che il cavo di alimentazione 12 V e quello del pannello frontale siano collegati saldamente alla scheda di sistema (consultare [Connettori della scheda di sistema](#)).
- 1 Se l'indicatore di alimentazione è giallo fisso, un dispositivo potrebbe non funzionare correttamente o essere installato in modo errato.
  - o Rimuovere e reinstallare i moduli di memoria (vedere [Memoria](#)).
  - o Rimuovere e reinstallare il modulo NVRAM, se installato (consultare [Modulo NVRAM](#)).
  - o Rimuovere e reinstallare la scheda per reti senza fili, se installata (consultare [Scheda per reti senza fili](#)).
- 1 Eliminare le interferenze. Alcune possibili cause di interferenza sono:
  - o Cavi di prolunga di alimentazione, per tastiere e per mouse.
  - o Un numero eccessivo di periferiche collegate a una multipresa.
  - o Più prese multiple collegate alla stessa presa elettrica.

### Indicatori di diagnostica

 **AVVERTENZA** Prima di effettuare interventi sui componenti interni, leggere le informazioni sulla sicurezza fornite assieme al computer. Per ulteriori informazioni sulle procedure consigliate, consultare l'home page sulla conformità alle normative all'indirizzo Web [www.dell.com/regulatory\\_compliance](http://www.dell.com/regulatory_compliance).

Per facilitare la risoluzione dei problemi, il pannello anteriore del computer presenta quattro indicatori di diagnostica contrassegnati con i numeri 1, 2, 3 e 4. Se il sistema si avvia normalmente, gli indicatori lampeggiano e quindi si spengono. In caso di malfunzionamento del computer, la sequenza degli stati degli indicatori consente di identificare il problema.

 **NOTA** Quando il computer completa la verifica POST, i quattro indicatori si spengono prima di avviare il sistema operativo.

### Codici indicatori di diagnostica durante la verifica automatica all'accensione (POST)

Combinazione di indicatori	Descrizione del problema	Soluzione consigliata
	Il computer si trova in una	1 Collegare il computer a una presa elettrica funzionante e premere il pulsante di accensione

①②③④	condizione di <i>spegnimento</i> normale o in una possibile anomalia pre-BIOS.	(consultare <a href="#">Problemi relativi all'alimentazione</a> ). 1 Se il problema persiste, contattare Dell (consultare <a href="#">Come contattare Dell</a> ).
①②③④	Possibile guasto del BIOS e attivazione della modalità di recupero.	1 Azzeramento CMOS (consultare <a href="#">Cancellazione delle impostazioni del CMOS</a> ). 1 Ripristinare il BIOS o installare un aggiornamento del BIOS (consultare <a href="#">Ripristino del BIOS</a> ) e riavviare il computer. 1 Se il problema persiste, contattare Dell (consultare <a href="#">Come contattare Dell</a> ).
①②③④	Si è verificato un possibile guasto al processore.	1 Contattare Dell (consultare <a href="#">Come contattare Dell</a> ).
①②③④	I moduli di memoria sono stati rilevati, ma si è verificato un errore della memoria.	1 Se risultano installati due moduli di memoria, rimuoverli (consultare <a href="#">Rimozione di un modulo di memoria</a> ), quindi reinstallare un solo modulo (consultare <a href="#">Ricollocamento di un modulo di memoria</a> ) e riavviare il computer. Se il sistema si avvia normalmente, proseguire con l'installazione dei moduli di memoria aggiuntivi (uno alla volta) fino a quando non si individua il modulo difettoso o si reinstallano tutti i moduli senza errori. 1 Se disponibile, installare un modulo di memoria funzionante dello stesso tipo (consultare <a href="#">Memoria</a> ). 1 Se il problema persiste, contattare Dell (consultare <a href="#">Come contattare Dell</a> ).
①②③④	Si è verificato un possibile guasto della periferica PCI.	1 Se risulta installata una scheda per reti senza fili, rimuoverla (consultare <a href="#">Rimozione della scheda per reti senza fili</a> ) e riavviare il computer. Se il problema non si ripresenta, installare una nuova scheda per reti senza fili. 1 Se il problema persiste, contattare Dell (consultare <a href="#">Come contattare Dell</a> ).
①②③④	Si è verificato un possibile errore di grafica.	1 Contattare Dell (consultare <a href="#">Come contattare Dell</a> ).
①②③④	Si è verificato un possibile guasto della periferica di memorizzazione.	1 Se risulta installato un disco rigido, riposizionare il cavo di alimentazione dell'unità e i connettori del cavo dati (consultare <a href="#">Rimozione del supporto del disco rigido</a> ) e riavviare il computer. 1 Se risulta installato un modulo NVRAM, riposizionarlo (consultare <a href="#">Modulo NVRAM</a> ) e riavviare il computer. 1 Se il problema persiste, contattare Dell (consultare <a href="#">Come contattare Dell</a> ).
①②③④	Si è verificato un possibile guasto alla USB.	1 Reinstallare tutte le periferiche USB, controllare le connessioni dei cavi, quindi riavviare il computer. 1 Se il problema persiste, contattare Dell (consultare <a href="#">Come contattare Dell</a> ).
①②③④	Non è stato rilevato alcun modulo di memoria.	1 Se risultano installati due moduli di memoria, rimuoverli (consultare <a href="#">Rimozione di un modulo di memoria</a> ), quindi reinstallare un solo modulo (consultare <a href="#">Ricollocamento di un modulo di memoria</a> ) e riavviare il computer. Se il sistema si avvia normalmente, proseguire con l'installazione dei moduli di memoria aggiuntivi (uno alla volta) fino a quando non si individua il modulo difettoso o si reinstallano tutti i moduli senza errori. 1 Se disponibile, installare un modulo di memoria funzionante dello stesso tipo (consultare <a href="#">Memoria</a> ). 1 Se il problema persiste, contattare Dell (consultare <a href="#">Come contattare Dell</a> ).
①②③④	Si è verificata una anomalia nella scheda di sistema.	1 Contattare Dell (consultare <a href="#">Come contattare Dell</a> ).
①②③④	I moduli di memoria sono rilevati, ma è presente un errore di compatibilità o di configurazione della memoria.	1 Accertarsi che non esistano requisiti specifici per il posizionamento dei connettori o dei moduli di memoria (consultare <a href="#">Memoria</a> ). 1 Assicurarsi che la memoria in uso sia supportata dal computer (vedere <a href="#">Memoria</a> ). 1 Se il problema persiste, contattare Dell (consultare <a href="#">Come contattare Dell</a> ).
①②③④	Si è verificata una possibile anomalia nell'origine della scheda di sistema e/o all'hardware.	1 Contattare Dell (consultare <a href="#">Come contattare Dell</a> ).
①②③④	Si è verificato un guasto di altro tipo.	1 Se risulta installato un disco rigido, riposizionare il cavo di alimentazione dell'unità e i connettori del cavo dati (consultare <a href="#">Gruppo del disco rigido (opzionale)</a> ) e riavviare il computer. 1 Se risulta installato un modulo NVRAM, riposizionarlo (consultare <a href="#">Modulo NVRAM</a> ) e riavviare il computer. 1 Se sullo schermo viene visualizzato un messaggio di errore che segnala un problema relativo a una periferica, ad esempio un disco rigido, controllare che tale periferica funzioni correttamente. 1 Se l'avvio del sistema operativo viene eseguito da una periferica (come un'unità CD/DVD), verificare le impostazioni del BIOS per accertarsi che la sequenza di avvio sia corretta per le periferiche installate sul computer. 1 Se il problema persiste, contattare Dell (consultare <a href="#">Come contattare Dell</a> ).



## Codici bip


Se il computer non è in grado di visualizzare errori o problemi sul monitor, è possibile che all'avvio emetta una serie di segnali acustici, o bip. Ad esempio, un possibile codice bip potrebbe essere composto da tre brevi segnali acustici ripetuti che indicano che il computer ha incontrato un possibile guasto della scheda di sistema.

Se il computer emette una serie di segnali acustici durante l'avvio:

1. Annotare il codice bip.
2. Eseguire Dell Diagnostics per identificare ulteriormente il problema (consultare [Dell Diagnostics](#)).

Codice (segnali acustici brevi ripetitivi)	Descrizione	Soluzione consigliata
1	Errore di checksum del BIOS. Possibile guasto alla scheda di sistema.	<ol style="list-style-type: none"><li>1 Contattare Dell (consultare <a href="#">Come contattare Dell</a>).</li></ol>
2	Non è stato rilevato alcun modulo di memoria.	<ol style="list-style-type: none"><li>1 Se risultano installati due moduli di memoria, rimuoverli (consultare <a href="#">Rimozione di un modulo di memoria</a>), quindi reinstallare un solo modulo (consultare <a href="#">Ricollocamento di un modulo di memoria</a>) e riavviare il computer. Se il sistema si avvia normalmente, proseguire con l'installazione dei moduli di memoria aggiuntivi (uno alla volta) fino a quando non si individua il modulo difettoso o si reinstallano tutti i moduli senza errori.</li><li>1 Se disponibile, installare un modulo di memoria funzionante dello stesso tipo (consultare <a href="#">Memoria</a>).</li><li>1 Se il problema persiste, contattare Dell (consultare <a href="#">Come contattare Dell</a>).</li></ol>
3	Possibile guasto alla scheda di sistema.  Errore del test dell'orologio dell'ora del giorno.  Errore del test del controller della tastiera.	<ol style="list-style-type: none"><li>1 Se il problema persiste, contattare Dell (consultare <a href="#">Come contattare Dell</a>).</li></ol>
4	Errore durante la lettura/scrittura della RAM.	<ol style="list-style-type: none"><li>1 Accertarsi che non esistano requisiti specifici per il posizionamento dei connettori o dei moduli di memoria (consultare <a href="#">Memoria</a>).</li><li>1 Assicurarsi che la memoria in uso sia supportata dal computer (vedere <a href="#">Memoria</a>).</li><li>1 Se il problema persiste, contattare Dell (consultare <a href="#">Come contattare Dell</a>).</li></ol>
5	Malfunzionamento dell'orologio in tempo reale. Possibile guasto della batteria o della scheda di sistema.	<ol style="list-style-type: none"><li>1 Sostituire la batteria (vedere <a href="#">Sostituzione della batteria pulsante</a>).</li><li>1 Se il problema persiste, contattare Dell (consultare <a href="#">Come contattare Dell</a>).</li></ol>
6	Errore nel test del BIOS video.	<ol style="list-style-type: none"><li>1 Contattare Dell (consultare <a href="#">Come contattare Dell</a>).</li></ol>
7	Errore del test della cache della CPU.	<ol style="list-style-type: none"><li>1 Contattare Dell (consultare <a href="#">Come contattare Dell</a>).</li></ol>

## Messaggi di sistema

 **NOTA** Se il messaggio ricevuto non è incluso nell'elenco sottostante, consultare la documentazione del sistema operativo o del programma in esecuzione al momento della visualizzazione del messaggio.

**Alert! Previous attempts at booting this system have failed at checkpoint [nnnn]. For help in resolving this problem, please note this checkpoint and contact Dell Technical Support (Avviso. I precedenti tentativi di avvio del sistema non sono riusciti al punto di arresto [nnnn]. Per assistenza per la soluzione del problema, prendere nota del punto di controllo e contattare il supporto tecnico Dell)** — Il sistema non è riuscito a completare la routine di avvio per tre volte consecutive a causa dello stesso errore (consultare [Come contattare Dell](#) per assistenza).

**CMOS checksum error (Errore di checksum del CMOS)** — Possibile errore della scheda madre o batteria dell'orologio in tempo reale scarica. Sostituire la batteria (per assistenza, consultare [Batteria pulsante](#) o [Come contattare Dell](#)).

**CPU fan failure (Guasto alla ventola della CPU)** — Sostituire la ventola della CPU (vedere [Rimozione della ventola del disco rigido](#)).

**Diskette Drive 0 seek failure (Errore di ricerca nell'unità dischetto 0)** — Un cavo potrebbe essere allentato o le informazioni sulla configurazione del computer potrebbero non corrispondere alla configurazione dell'hardware. Controllare i collegamenti del cavo HDD, se installato ([Rimozione del supporto del disco rigido](#)) e riposizionare il modulo NVRAM, se installato (consultare [Rimozione del modulo NVRAM](#)).

**Diskette read failure (Impossibile leggere dischetto)** — Il disco floppy potrebbe essere difettoso o un cavo potrebbe essere allentato. Controllare i collegamenti del cavo con la periferica del disco floppy.

**Hard-disk drive read failure (Errore di lettura del disco rigido)** — Possibile guasto al disco rigido durante la verifica di avvio del disco rigido (consultare [Come contattare Dell](#) per assistenza). Controllare i collegamenti del cavo HDD, se installato ([Rimozione del supporto del disco rigido](#)) e riposizionare il modulo NVRAM, se installato (consultare [Rimozione del modulo NVRAM](#)).

**Keyboard failure (Errore della tastiera)** — Errore della tastiera o cavo della tastiera allentato (consultare [Problemi relativi alla tastiera](#)).

**No boot device available (Nessun dispositivo di avvio disponibile)** — Il sistema non può rilevare un dispositivo o una partizione avviabile.

1. Se il modulo NVRAM corrisponde all'unità di avvio, accertarsi che sia posizionato correttamente (consultare [Modulo NVRAM](#)).
1. Se l'unità floppy è il dispositivo di avvio, accertarsi che i cavi siano collegati e che il disco floppy avviabile sia nell'unità.
1. Se il disco rigido corrisponde all'unità di avvio, accertarsi che i cavi siano collegati e che l'unità sia installata correttamente e partizionata come unità di avvio (consultare [Gruppo del disco rigido \(opzionale\)](#)).
1. Accedere all'utilità di configurazione del BIOS e accertarsi che le informazioni sulla sequenza di avvio siano corrette (consultare [Accesso all'utilità di configurazione del BIOS](#)).

**No timer tick interrupt (Nessun interrupt del timer tick)** — Un chip sulla scheda di sistema potrebbe essere difettoso o si è verificato un guasto alla scheda madre (consultare [Come contattare Dell](#) per assistenza).

**Non-system disk or disk error (Errore del disco o del disco non del sistema)** — Sostituire il disco floppy con uno contenente un sistema operativo avviabile oppure rimuovere il disco floppy e riavviare il sistema.

**Not a boot diskette (Non è un dischetto avviabile)** — Inserire un disco floppy avviabile e riavviare il sistema

**NOTICE - Hard Drive SELF MONITORING SYSTEM has reported that a parameter has exceeded its normal operating range. Dell recommends that you back up your data regularly. A parameter out of range may or may not indicate a potential hard drive problem (AVVISO - Il sistema di automonitoraggio del disco rigido ha riportato che un parametro ha superato il normale intervallo operativo. Dell consiglia di eseguire il backup dei dati regolarmente. Un parametro fuori intervallo potrebbe indicare o non indicare un potenziale problema relativo al disco rigido) — Errore S.M.A.R.T., possibile guasto al disco rigido.** Questa funzione può essere attivata o disattivata nell'utilità di configurazione del BIOS.

**USB over current error (Errore di sovracorrente all'USB)** — Presenza di problemi con una periferica USB collegata al computer. Fare riferimento alla documentazione per la risoluzione dei problemi del dispositivo.

## Risoluzione dei problemi hardware

Se durante il funzionamento dell'utilità di configurazione del BIOS, una periferica non viene rilevata oppure viene rilevata ma configurata in modo errato, usare l'utilità di risoluzione dei problemi hardware per risolvere il problema di compatibilità.

*Microsoft Windows XP Embedded*

L'utilità di risoluzione dei problemi hardware non è inclusa all'interno di Windows XP Embedded, ma viene fornita tramite una connessione Internet.


1. Accedere al sistema come utente con privilegi di amministratore.
2. Fare clic su **Start** → **Guida in linea e supporto tecnico**.
3. Fare clic su **Hardware**.
4. Nella schermata **Hardware**, fare clic su sulla periferica che causa problemi e premere <Invio>.
5. Nei risultati della ricerca, selezionare l'opzione che meglio descrive il problema e seguire la restante procedura di risoluzione dei problemi.

*Microsoft Windows XP*

1. Fare clic su **Start** → **Guida in linea e supporto tecnico**.
2. Digitare *risoluzione di problemi hardware* nel campo di ricerca e premere <Invio> per iniziare la ricerca.


3. Nella sezione **Correggi un problema**, fare clic su **Risoluzione dei problemi relativi all'hardware**.
4. Nell'elenco **Risoluzione dei problemi relativi all'hardware**, selezionare l'opzione che meglio descrive il problema e fare clic su **Avanti**, per eseguire gli altri punti della procedura.

Microsoft Windows Vista

1. Fare clic sul pulsante Start di Windows Vista , quindi su **Guida e supporto tecnico**.
2. Digitare **risoluzione di problemi hardware** nel campo di ricerca e premere <Invio> per iniziare la ricerca.
3. Nei risultati della ricerca, selezionare l'opzione che meglio descrive il problema e seguire la restante procedura di risoluzione dei problemi.

---


## Dell Diagnostics


 **AVVERTENZA** Prima di effettuare interventi sui componenti interni, leggere le informazioni sulla sicurezza fornite assieme al computer. Per **ulteriori informazioni sulle procedure consigliate, consultare l'home page sulla conformità alle normative all'indirizzo Web [www.dell.com/regulatory\\_compliance](http://www.dell.com/regulatory_compliance)**.

### Quando usare il programma Dell Diagnostics

Se si verifica un problema relativo al computer, effettuare i controlli descritti in [Risoluzione dei problemi](#) ed eseguire il programma Dell Diagnostics prima di contattare Dell per richiedere supporto.


Avviare il programma Dell Diagnostics dal disco rigido o dal supporto *Drivers and Utilities* fornito con il computer.

 **NOTA** Il supporto *Drivers and Utilities* è opzionale e potrebbe non essere fornito con il computer. L'utilizzo di questo supporto richiede un'unità ottica esterna.


 **NOTA** Il programma Dell Diagnostics funziona solo con i computer Dell™.


### Avvio di Dell Diagnostics dal disco rigido

Prima di eseguire Dell Diagnostics, accedere all'utilità di configurazione del BIOS per esaminare le informazioni di configurazione del computer e verificare che la periferica che si desidera esaminare sia visualizzata nell'utilità di configurazione del BIOS e sia attiva.

 **NOTA** Se sullo schermo del computer non viene visualizzata alcuna immagine, contattare Dell (consultare [Come contattare Dell](#)).


1. Accertarsi che il computer sia collegato a una presa elettrica funzionante.
2. Accendere (o riavviare) il computer.
3. Quando viene visualizzato il logo DELL, premere immediatamente <F12>.

 **NOTA** Quando un tasto viene tenuto premuto per lungo tempo, potrebbe verificarsi un problema con la tastiera. Per evitare questo inconveniente, premere e rilasciare periodicamente <F12> fino a quando non viene visualizzato il menu di avvio.


 **NOTA** Se si attende troppo a lungo e viene visualizzato il logo del sistema operativo, consentire al sistema operativo di avviarsi, quindi spegnere il computer e riprovare.

4. Utilizzare i tasti freccia SU e GIÙ per selezionare **PSA+** dal menu di avvio, quindi premere <Invio>.

Il computer esegue la procedura PSA (Pre-boot System Assessment, autovalutazione del sistema di preavvio), una serie di test iniziali di scheda di sistema, tastiera, schermo, memoria, disco rigido e così via.


 **NOTA** Il completamento di questa procedura può richiedere diversi minuti.

- 1 Rispondere a tutte le domande visualizzate. Se richiesto, scegliere di eseguire tutti i test di memoria.
- 1 Se vengono rilevati dei guasti, annotare il codice di errore e consultare [Come contattare Dell](#).
- 1 Se la procedura PSA è stata completata correttamente, viene visualizzato il seguente messaggio: "Booting Dell Diagnostic Utility Partition. Press any key to continue" (Avvio della partizione dell'utilità di diagnostica. Premere un tasto per continuare).

 **NOTA** Se viene visualizzato un messaggio che indica che non è stata trovata alcuna partizione dell'utilità di diagnostica, eseguire il programma Dell Diagnostics dal supporto *Drivers and Utilities* (consultare [Avvio del programma Dell Diagnostics dal supporto Drivers and Utilities](#)).

5. Premere un tasto per avviare il programma Dell Diagnostics dalla partizione dell'utilità di diagnostica sul disco rigido.

6. Premere <Tab> per selezionare **Test System** (Esegui test sistema), quindi premere <Invio>.

 **NOTA** Si consiglia di selezionare **Test System** (Esegui test sistema) per eseguire un test completo nel computer. La selezione dell'opzione **Test Memory** (Esegui test memoria) avvia il test della memoria estesa, che può richiedere fino a trenta minuti o più. Al completamento del test, annotarne i risultati e premere qualsiasi tasto per tornare al menu precedente.

7. Nel **menu principale di Dell Diagnostics**, fare clic con il mouse o premere <Tab> e <Invio> per selezionare il test che si desidera eseguire (consultare [Menu principale di Dell Diagnostics](#)).


 **NOTA** Annotare il codice di errore e la descrizione del problema e seguire le istruzioni visualizzate.

8. Al termine di tutte le verifiche, chiudere la finestra del test per ritornare al **menu principale di Dell Diagnostics**.
9. Chiudere la finestra del menu principale per uscire da Dell Diagnostics e riavviare il computer.

## Avvio del programma Dell Diagnostics dal supporto Drivers and Utilities


Prima di eseguire Dell Diagnostics, accedere all'utilità di configurazione del BIOS (consultare [Accesso all'utilità di configurazione del BIOS](#)) per esaminare le informazioni di configurazione del computer e verificare che la periferica che si desidera esaminare sia visualizzata nell'utilità di configurazione del BIOS e sia attiva.

1. Collegare un'unità ottica esterna.
2. Inserire il supporto *Drivers and Utilities* nell'unità ottica.
3. Riavviare il computer.
4. Quando viene visualizzato il logo DELL, premere immediatamente <F12>.


 **NOTA** Quando un tasto viene tenuto premuto per lungo tempo, potrebbe verificarsi un problema con la tastiera. Per evitare questo inconveniente, premere e rilasciare periodicamente <F12> fino a quando non viene visualizzato il menu di avvio.

 **NOTA** Se si attende troppo a lungo e viene visualizzato il logo del sistema operativo, attendere la visualizzazione del desktop di Microsoft Windows, quindi arrestare il sistema e riprovare.


5. Quando viene visualizzato l'elenco delle periferiche di avvio, utilizzare i tasti freccia SU o GIÙ per evidenziare **CD/DVD/CD-RW Drive** (Unità CD/DVD/CD-RW), quindi premere <Invio>.

 **NOTA** L'uso del menu di avvio singolo modifica la sequenza di avvio solo per l'avvio corrente. In seguito al riavvio, l'avvio del computer verrà eseguito secondo la sequenza di avvio specificata nell'utilità di configurazione del BIOS.

6. Premere un tasto qualsiasi per confermare che si desidera eseguire l'avvio da CD/DVD.
7. Digitare 1 per selezionare **Run the 32 Bit Dell Diagnostics** (Esegui il programma Dell Diagnostics a 32 bit).
8. Nel **menu principale di Dell Diagnostics**, digitare 1 per selezionare **Dell 32-bit Diagnostics for Resource CD (graphical user interface)** (Programma Dell Diagnostics a 32 bit per Resource CD, interfaccia utente grafica).
9. Premere <Tab> per selezionare **Test System** (Esegui test sistema), quindi premere <Invio>.

 **NOTA** Si consiglia di selezionare **Test System** (Esegui test sistema) per eseguire un test completo nel computer. La selezione dell'opzione **Test Memory** (Esegui test memoria) avvia il test della memoria estesa, che può richiedere fino a trenta minuti o più. Al completamento del test, annotarne i risultati e premere qualsiasi tasto per tornare al menu precedente.

10. Nel **menu principale di Dell Diagnostics**, fare clic con il pulsante sinistro del mouse o premere <Tab> e <Invio> per selezionare il test che si desidera eseguire (consultare [Menu principale di Dell Diagnostics](#)).

 **NOTA** Annotare il codice di errore e la descrizione del problema e seguire le istruzioni visualizzate.


11. Al termine di tutte le verifiche, chiudere la finestra del test per ritornare al **menu principale di Dell Diagnostics**.
12. Chiudere la finestra del menu principale per uscire da Dell Diagnostics e riavviare il computer.
13. Rimuovere il supporto *Drivers and Utilities* dall'unità ottica.

## Menu principale di Dell Diagnostics

Al termine del caricamento del programma Dell Diagnostics, viene visualizzato il seguente menu:


Opzione	Funzione
Test Memory (Esegui test memoria)	Esegue il test di memoria autonomo
Test System (Esegui test sistema)	Esegue la diagnostica del sistema
Exit (Esci)	Esce dalla diagnostica

Premere <Tab> per selezionare il test che si desidera eseguire, quindi premere <Invio>.


 **NOTA** Si consiglia di selezionare **Test System** (Esegui test sistema) per eseguire un test completo nel computer. La selezione dell'opzione **Test Memory** (Esegui test memoria) avvia il test della memoria estesa, che può richiedere fino a trenta minuti o più. Al completamento del test, annotarne i risultati e premere qualsiasi tasto per tornare al menu precedente.

Dopo aver selezionato **Test System** (Esegui test sistema), viene visualizzato il seguente menu:

Opzione	Funzione
Express Test (Test veloce)	Esegue un test rapido dei dispositivi nel sistema. Questa test tipicamente può richiedere da 10 a 20 minuti.  <b>NOTA</b> Questo test non richiede alcuna interazione da parte dell'utente. Eseguire per primo questo test per aumentare la possibilità di tracciare rapidamente un problema.
Extended Test (Test esteso)	Esegue un controllo approfondito dei dispositivi nel sistema. Questa operazione tipicamente può richiedere almeno un'ora.  <b>NOTA</b> Questa test richiede periodicamente l'immissione per rispondere a domande specifiche.
Custom Test (Test personalizzato)	Da utilizzare per eseguire il test di un dispositivo specifico o per personalizzare i test da eseguire.
Symptom Tree (Struttura dei sintomi)	Questa opzione consente di selezionare i test in base al sintomo del problema riscontrato. Questa opzione elenca i sintomi più comuni.

 **NOTA** Si consiglia di selezionare **Extended Test** (Test esteso) per eseguire un controllo più approfondito dei dispositivi nel sistema.

In caso di un problema durante una verifica, viene visualizzato un messaggio che visualizza il codice di errore e la descrizione del problema. Annotare il codice di errore e la descrizione del problema e seguire le istruzioni visualizzate. Se non è possibile risolvere il problema, contattare Dell (consultare [Come contattare Dell](#)).

 **NOTA** Assicurarsi di avere a disposizione il numero di servizio quando si contatta il supporto tecnico di Dell. Il numero di servizio del computer viene visualizzato nella parte superiore della schermata di ciascun test.


Le seguenti schede forniscono ulteriori informazioni per i test eseguiti con l'opzione Custom Test (Test personalizzato) o Symptom Tree (Struttura dei sintomi):

Scheda	Funzione
Results (Risultati)	Visualizza i risultati del test e le eventuali condizioni di errore riscontrate.
Errors (Errori)	Visualizza le condizioni di errore riscontrate, i codici di errore e la descrizione del problema.
Help (Guida)	Descrive il test e i requisiti per la sua esecuzione.
Configuration (Configurazione)	Visualizza la configurazione hardware della periferica selezionata.  Le informazioni di configurazione di tutti i dispositivi visualizzati in Dell Diagnostics sono derivate dal BIOS, dalla memoria e da vari test interni e vengono visualizzate nell'elenco dei dispositivi disponibile nel riquadro sinistro dello schermo.  <b>NOTA</b> L'elenco dei dispositivi potrebbe non visualizzare i nomi di tutti i componenti installati nel computer o di tutti i dispositivi collegati al computer.
Parameters (Parametri)	Consente di personalizzare la verifica, se applicabile, modificandone le impostazioni.


## Soluzione dei problemi


Per risolvere i problemi del computer, seguire questi suggerimenti:

- 1 Se prima che si verificasse il problema è stato aggiunto o rimosso un componente, verificare le procedure di installazione e assicurarsi che il componente sia stato installato correttamente.
- 1 Se una periferica non funziona, assicurarsi che sia collegata correttamente.
- 1 Se sullo schermo viene visualizzato un messaggio di errore, annotarlo con precisione. Il messaggio potrebbe fornire informazioni per la diagnosi e la risoluzione dei problemi da parte del personale del supporto tecnico.
- 1 Se viene visualizzato un messaggio di errore durante l'esecuzione di un programma, consultare la documentazione corrispondente.

 **NOTA** Le procedure illustrate in questo documento sono elaborate per la visualizzazione predefinita di Windows e, pertanto, potrebbero non corrispondere se il computer Dell™ è stato configurato per la visualizzazione Windows classico.


## Problemi relativi alla batteria

 **AVVERTENZA** Se la batteria non viene installata correttamente, potrebbe esplodere. Sostituire la batteria solo con una dello stesso tipo o di tipo equivalente consigliato dal costruttore. Smaltire le batterie usate secondo le istruzioni del costruttore.

 **AVVERTENZA** Prima di effettuare interventi sui componenti interni, leggere le informazioni sulla sicurezza fornite assieme al computer. Per ulteriori informazioni sulle procedure consigliate, consultare l'home page sulla conformità alle normative all'indirizzo Web [www.dell.com/regulatory\\_compliance](http://www.dell.com/regulatory_compliance).

**Sostituire la batteria** — Se dopo aver acceso il computer è necessario ripristinare ripetutamente le informazioni relative alla data e all'ora o se all'avvio viene visualizzata una data o un'ora non corretta, sostituire la batteria (vedere [Batteria pulsante](#)). Se la batteria continua a non funzionare correttamente, contattare Dell (consultare [Come contattare Dell](#)).

## Problemi relativi alle unità

 **AVVERTENZA** Prima di effettuare interventi sui componenti interni, leggere le informazioni sulla sicurezza fornite assieme al computer. Per ulteriori informazioni sulle procedure consigliate, consultare l'home page sulla conformità alle normative all'indirizzo Web [www.dell.com/regulatory\\_compliance](http://www.dell.com/regulatory_compliance).

**Accertarsi che Microsoft® Windows® riconosca l'unità** —


*Windows XP Embedded*

- 1 Fare clic con il pulsante destro del mouse sul **pulsante Start**, quindi su **Esplora**.

*Windows XP*

- 1 Fare clic sul pulsante **Start**, quindi su **Risorse del computer**.

*Windows Vista®*

- 1 Fare clic sul pulsante Start di Windows Vista , quindi su **Computer**.

Se l'unità non è presente nell'elenco, eseguire una scansione completa con il software antivirus per ricercare e rimuovere gli eventuali virus. Talvolta, i virus impediscono a Windows di riconoscere l'unità.


**Controllare i collegamenti dei cavi** — Controllare i collegamenti del cavo HDD (consultare [Gruppo del disco rigido \(opzionale\)](#)) e il modulo NVRAM (consultare [Modulo NVRAM](#)) per accertarsi che siano posizionati correttamente.


**Pulire l'unità o il disco** — Utilizzare gli appositi strumenti di pulizia per dischi in commercio, che garantiscono una pulizia adeguata del disco e dell'unità ottica.

**Eseguire l'utilità di risoluzione dei problemi hardware** — Vedere [Risoluzione dei problemi hardware](#).

**Eseguire il programma Dell Diagnostics** — Vedere [Dell Diagnostics](#).

## Problemi relativi all'unità ottica (opzionale, esterna)

 **NOTA** La vibrazione dell'unità ottica ad alta velocità è normale e può causare rumori, il che non indica la presenza di un difetto dell'unità o del supporto.

 **NOTA** A causa della diffusione di diversi formati di dischi nei diversi paesi, non tutti i DVD sono riproducibili in qualsiasi unità.

### Regolare il volume di Windows —

1. Fare clic sull'icona raffigurante un altoparlante nell'angolo inferiore destro dello schermo.
1. Accertarsi che il volume sia regolato su un livello udibile facendo clic sul dispositivo di scorrimento e trascinandolo verso l'alto.
1. Accertarsi che la riproduzione dell'audio non sia disattivata facendo clic su tutte le caselle selezionate.

**Controllare gli altoparlanti** — Vedere [Problemi relativi all'audio e agli altoparlanti](#).

## Problemi di scrittura su un'unità ottica

**Chiudere altri programmi** — L'unità ottica deve ricevere un flusso di dati costante durante il processo di scrittura. Se il flusso si interrompe, si verifica un errore. Provare a chiudere tutti i programmi prima di scrivere sull'unità CD/DVD-RW.

**Disattivare la modalità di standby in Windows prima di eseguire l'operazione di scrittura su disco.** — Ricercare la parola chiave *standby* in Guida in linea e supporto tecnico di Windows per informazioni sulle modalità di gestione del risparmio di energia.

## Problemi relativi al disco rigido

### Effettuare il controllo del disco —


*Windows XP Extended*

1. Accedere al sistema come utente con privilegi di amministratore.
2. Fare clic con il pulsante destro del mouse sul **pulsante Start**, quindi su **Esplora**.
3. Nell'elenco delle **cartelle**, fare clic con il pulsante destro del mouse sul disco che si desidera controllare (**OS(C:)** o **OS(D:)** o altri), quindi fare clic su **Proprietà**.
4. Fare clic su **Strumenti**→ **Esegui ScanDisk**.
5. Fare clic su **Cerca i settori danneggiati e tenta il ripristino**, quindi su **Avvia**.
6. Se viene individuato un problema relativo al disco, seguire le istruzioni visualizzate per la sua risoluzione.

*Windows XP*

1. Fare clic su **Start**, quindi su **Risorse del computer**.
2. Fare clic con il pulsante destro del mouse su **Disco locale (C:)**.
3. Fare clic su **Proprietà**→ **Strumenti**→ **Esegui ScanDisk**.
4. Fare clic su **Cerca i settori danneggiati e tenta il ripristino**, quindi su **Avvia**.
5. Se viene individuato un problema relativo al disco, seguire le istruzioni visualizzate per la sua risoluzione.


*Windows Vista*

1. Fare clic su **Start** , quindi su **Computer**.
2. Fare clic con il pulsante destro del mouse su **Disco locale (C:)**.
3. Fare clic su **Proprietà**→ **Strumenti**→ **Esegui ScanDisk**.

È possibile che venga visualizzata la finestra **Controllo account utente**. Se si accede al sistema come amministratore del computer, fare clic su **Continua**; in caso contrario, contattare l'amministratore per continuare l'azione desiderata.

4. Seguire le istruzioni visualizzate.

## Problemi relativi alla posta elettronica e a Internet


 **AVVERTENZA** Prima di effettuare interventi sui componenti interni, leggere le informazioni sulla sicurezza fornite assieme al computer. Per ulteriori informazioni sulle procedure consigliate, consultare l'home page sulla conformità alle normative all'indirizzo Web [www.dell.com/regulatory\\_compliance](http://www.dell.com/regulatory_compliance).

**Controllare le impostazioni di protezione di Microsoft Outlook® Express** — Se non si riesce ad aprire gli allegati dei messaggi di posta elettronica, attenersi alla seguente procedura:

1. In Outlook Express, fare clic su **Strumenti**→ **Opzioni**→ **Protezione**.
2. Fare clic su **Non consentire salvataggio** per rimuovere il segno di spunta, se necessario.

**Verificare di disporre di una connessione a Internet attiva** — Accertarsi di aver sottoscritto un abbonamento con un fornitore di servizi Internet. Aprire il programma di posta elettronica Outlook Express e fare clic su **File**. Se accanto all'opzione **Non in linea** è presente un segno di spunta, fare clic sull'opzione per rimuoverlo e connettersi ad Internet. Per assistenza, contattare il fornitore di servizi Internet.

## Messaggi di errore

 **AVVERTENZA** Prima di effettuare interventi sui componenti interni, leggere le informazioni sulla sicurezza fornite assieme al computer. Per ulteriori informazioni sulle procedure consigliate, consultare l'home page sulla conformità alle normative all'indirizzo Web [www.dell.com/regulatory\\_compliance](http://www.dell.com/regulatory_compliance).

Se il messaggio di errore non è incluso nell'elenco riportato di seguito, consultare la documentazione del sistema operativo o del programma in esecuzione al momento della visualizzazione del messaggio.


**A filename cannot contain any of the following characters: \ / : \* ? " < > |** (I nomi di file non possono contenere i seguenti caratteri: \ / : \* ? " < > ) — Non utilizzare i caratteri indicati per i nomi di file.

**A required .DLL file was not found (Impossibile trovare un file .DLL necessario)** — Non è possibile trovare un file necessario per il programma che si sta tentando di aprire. Per rimuovere e reinstallare il programma, attenersi alla seguente procedura:

*Windows XP e XP Embedded*

1. Provare a rimuovere il programma tramite l'utilità di disinstallazione, se fornita. Se l'operazione non riesce, passare alla fase successiva.
2. Accedere al sistema come utente con privilegi di amministratore.
3. Provare a rimuovere il programma tramite l'utilità di disinstallazione. Se l'operazione non riesce, passare alla fase successiva.
4. Fare clic su **Start**→ **Pannello di controllo**→ **Installazione applicazioni**.
5. Selezionare il programma da rimuovere.
6. Fare clic su **Rimuovi** o **Cambia/Rimuovi**.
7. Per informazioni sull'installazione, consultare la documentazione fornita con il programma.

*Windows Vista*

1. Fare clic su **Start**  → **Pannello di controllo**→ **Programmi**→ **Programmi e funzionalità**.
2. Selezionare il programma da rimuovere.
3. Fare clic su **Disinstalla**.
4. Per informazioni sull'installazione, consultare la documentazione fornita con il programma.

**drive letter: \ is not accessible. The device is not ready (Impossibile accedere a <lettera unità>:\. Dispositivo non pronto)** — L'unità non è in grado di leggere il disco. Inserire un disco nell'unità e provare nuovamente ad accedervi.

**Insert bootable media (Inserire supporto avviabile)** — Inserire un disco floppy, un CD o un DVD avviabile.




**Non-system disk error (Errore del disco non di sistema)** — Rimuovere il disco floppy dall'unità e riavviare il sistema.

**Not enough memory or resources. Close some programs and try again. (Memoria o risorse insufficienti per completare l'operazione. Chiudere una o più applicazioni e riprovare.)** — Chiudere tutte le finestre e aprire il programma che si desidera usare. A volte, può essere necessario riavviare il sistema per ripristinarne le risorse di sistema. In tal caso, eseguire per primo il programma che si desidera usare.

**Operating system not found (Impossibile trovare il sistema operativo)** — Contattare Dell (consultare [Come contattare Dell](#)).

## Problemi relativi alla tastiera

 **AVVERTENZA** Prima di effettuare interventi sui componenti interni, leggere le informazioni sulla sicurezza fornite assieme al computer. Per ulteriori informazioni sulle procedure consigliate, consultare l'home page sulla conformità alle normative all'indirizzo Web [www.dell.com/regulatory\\_compliance](http://www.dell.com/regulatory_compliance).


**Controllare il cavo della tastiera** —

1. Accertarsi che il cavo della tastiera sia collegato correttamente al computer.
1. Arrestare il sistema, ricollegare il cavo della tastiera, quindi riavviare il computer.
1. Accertarsi che il cavo non sia danneggiato o deteriorato e controllare che i connettori dei cavi non presentino piedini piegati o rotti. Raddrizzare gli eventuali piedini piegati.
1. Rimuovere gli eventuali cavi di prolunga e collegare la tastiera direttamente al computer.

**Esaminare la tastiera** — Collegare una tastiera funzionante al computer e verificarne il funzionamento.

**Eseguire l'utilità di risoluzione dei problemi hardware** — Consultare [Risoluzione dei problemi hardware](#).

## Blocchi e problemi relativi al software


 **AVVERTENZA** Prima di effettuare interventi sui componenti interni, leggere le informazioni sulla sicurezza fornite assieme al computer. Per ulteriori informazioni sulle procedure consigliate, consultare l'home page sulla conformità alle normative all'indirizzo Web [www.dell.com/regulatory\\_compliance](http://www.dell.com/regulatory_compliance).

### Il computer non si avvia

**Controllare gli indicatori di diagnostica** — Vedere [Indicatori di diagnostica](#).

Accertarsi che il cavo di alimentazione sia collegato saldamente al computer e alla presa elettrica

### Il computer non risponde

 **ATTENZIONE** Si potrebbero verificare perdite di dati se il sistema operativo non viene arrestato.

**Spegnere il computer** — Se il computer non risponde alla pressione di un tasto o al movimento del mouse, premere il pulsante di accensione e tenerlo premuto per almeno 8-10 secondi fino a quando il computer si spegne, quindi riavviare il sistema.


### Un programma non risponde

**Chiudere il programma** —

1. Premere contemporaneamente <Ctrl><Maiusc><Esc> per accedere a Gestione attività.
2. Selezionare la scheda **Applicazioni**.

3. Selezionare il programma che non risponde.
4. Fare clic su **Termina attività**.

## Un programma si interrompe ripetutamente

 **NOTA** La maggior parte dei programmi dispone delle istruzioni di installazione nella relativa documentazione o su un disco floppy, un CD o un DVD.

**Controllare la documentazione fornita con il software** — Se necessario, disinstallare e reinstallare il programma.

## Un programma è stato progettato per una versione precedente del sistema operativo Windows

### Eeguire la Verifica guidata compatibilità programmi —

#### *Windows XP Embedded*

La Verifica guidata compatibilità programmi non è fornita con Windows XP Embedded, ma è disponibile sul sito Web di Microsoft (è richiesta la connessione a Internet). Per utilizzare questa funzione:

1. Fare clic su **Start** → **Pannello di controllo** → **Guida in linea e supporto tecnico**.
2. In **Scegliere un'operazione**, fare clic su **Trova hardware e software compatibile con Windows XP**.
3. Seguire le istruzioni visualizzate.


#### *Windows XP*

La Verifica guidata compatibilità programmi consente di configurare un programma in modo che venga eseguito in un ambiente simile a versioni del sistema operativo diverse da XP.

1. Fare clic su **Start** → **Tutti i programmi** → **Accessori** → **Verifica guidata compatibilità programmi** → **Avanti**.
2. Seguire le istruzioni visualizzate.

#### *Windows Vista*

La Verifica guidata compatibilità programmi consente di configurare un programma in modo che venga eseguito in un ambiente con un sistema operativo diverso da Windows Vista.

1. Fare clic su **Start**  → **Pannello di controllo** → **Programmi** → **Usa un programma precedente con questa versione di Windows**.
2. Nella schermata iniziale, fare clic su **Avanti**.
3. Seguire le istruzioni visualizzate.

## Appare una schermata blu

**Spegnere il computer** — Se il computer non risponde alla pressione di un tasto o al movimento del mouse, premere il pulsante di accensione e tenerlo premuto per almeno 8-10 secondi fino a quando il computer si spegne, quindi riavviare il sistema.

## Altri problemi relativi al software

### Controllare la documentazione del software o rivolgersi al produttore del software per informazioni sulla risoluzione dei problemi —


- 1 Accertarsi che il programma sia compatibile con il sistema operativo installato sul computer.
- 1 Accertarsi che il computer soddisfi i requisiti hardware minimi per eseguire il software. Per informazioni, consultare la documentazione fornita con il software.
- 1 Accertarsi che il programma sia installato e configurato correttamente.
- 1 Verificare che i driver di periferica non siano in conflitto con il programma.
- 1 Se necessario, disinstallare e poi reinstallare il programma.

Eeguire immediatamente una copia di riserva dei file

Utilizzare un programma di ricerca virus per controllare il disco rigido, i dischi floppy, i CD o i DVD.

Salvare e chiudere eventuali file o programmi aperti e arrestare il sistema tramite il menu Start.

## Problemi relativi alla memoria

 **AVVERTENZA** Prima di effettuare interventi sui componenti interni, leggere le informazioni sulla sicurezza fornite assieme al computer. Per ulteriori informazioni sulle procedure consigliate, consultare l'home page sulla conformità alle normative all'indirizzo Web [www.dell.com/regulatory\\_compliance](http://www.dell.com/regulatory_compliance).


### Se si riceve un messaggio di memoria insufficiente —

- 1 Salvare e chiudere i file aperti e uscire da tutti i programmi in esecuzione non utilizzati per cercare di risolvere il problema.
- 1 Per i requisiti minimi di memoria, consultare la documentazione fornita con il software. Se necessario, installare moduli di memoria aggiuntivi (consultare [Memoria](#)).
- 1 Rimuovere e reinstallare i moduli di memoria (consultare [Memoria](#)) per accertarsi che il computer comunichi correttamente con la memoria.
- 1 Eseguire il programma Dell Diagnostics (consultare [Dell Diagnostics](#)).

### Se si verificano altri problemi della memoria —

- 1 Rimuovere e reinstallare i moduli di memoria (consultare [Memoria](#)) per accertarsi che il computer comunichi correttamente con la memoria.
- 1 Accertarsi di aver seguito le istruzioni per l'installazione della memoria (consultare [Memoria](#)).
- 1 Accertarsi che la memoria che si sta utilizzando sia supportata dal computer. Per ulteriori informazioni sul tipo di memoria supportata dal computer, consultare [Memoria](#).
- 1 Eseguire il programma Dell Diagnostics (consultare [Dell Diagnostics](#)).

## Problemi relativi al mouse

 **AVVERTENZA** Prima di effettuare interventi sui componenti interni, leggere le informazioni sulla sicurezza fornite assieme al computer. Per ulteriori informazioni sulle procedure consigliate, consultare l'home page sulla conformità alle normative all'indirizzo Web [www.dell.com/regulatory\\_compliance](http://www.dell.com/regulatory_compliance).

### Controllare il cavo del mouse —

- 1 Accertarsi che il cavo non sia danneggiato o deteriorato e controllare che i connettori dei cavi non presentino piedini piegati o rotti. Raddrizzare gli eventuali piedini piegati.
- 1 Rimuovere gli eventuali cavi di prolunga e collegare il mouse direttamente al computer.
- 1 Verificare che il connettore del cavo del mouse sia posizionato correttamente.

### Riavviare il computer —

1. Premere contemporaneamente <Ctrl><Esc> per visualizzare il menu **Start**.
2. Premere <u>, premere i tasti freccia SU e GIÙ per evidenziare **Arresta il sistema** o **Spegni computer**, quindi premere <Invio>.
3. Dopo aver spento il computer, ricollegare il cavo del mouse.
4. Accendere il computer.

**Verificare il funzionamento del mouse** — Collegare un mouse funzionante al computer e verificarne il funzionamento.


### Controllare le impostazioni del mouse —

*Windows XP e Windows XP Embedded*

1. Fare clic su **Start** → **Pannello di controllo**.
2. Se la finestra del **Pannello di controllo** viene visualizzata nella vista Categoria (**Scegliere una categoria**), passare alla visualizzazione classica (icona).

3. Fare clic su **Mouse**.
4. Regolare le impostazioni nel modo desiderato.


Windows Vista

1. Fare clic su **Start**  → **Pannello di controllo** → **Hardware e suoni** → **Mouse**.
2. Regolare le impostazioni nel modo desiderato.

**Reinstallare il driver del mouse** — Vedere [Reinstallazione di driver e utilità](#).

**Eseguire Risoluzione dei problemi hardware** — Consultare [Risoluzione dei problemi hardware](#).

## Problemi relativi alla rete

 **AVVERTENZA** Prima di effettuare interventi sui componenti interni, leggere le informazioni sulla sicurezza fornite assieme al computer. Per ulteriori informazioni sulle procedure consigliate, consultare l'home page sulla conformità alle normative all'indirizzo Web [www.dell.com/regulatory\\_compliance](http://www.dell.com/regulatory_compliance).

**Controllare l'indicatore di attività della rete sulla parte anteriore del computer** — Se l'indicatore attività è spento, la rete non è attiva. Controllare il collegamento del cavo di rete sul retro del computer per accertarsi che il connettore sia posizionato correttamente.

**Controllare il connettore del cavo di rete** — Accertarsi che il cavo di rete sia collegato saldamente al connettore di rete sul retro del computer e alla presa di rete.

**Controllare gli indicatori dell'attività di rete sul retro del computer** — Se il LED di attività lampeggia in giallo con attività di rete e il LED di collegamento è:


- 1 Verde: indica una connessione a 10 Mbps
- 1 Arancione: indica una connessione a 100 Mbps
- 1 Giallo: indica una connessione a 1000 Mbps

Se il LED di attività o il LED di collegamento sono spenti, non vi sono comunicazioni di rete in corso. Sostituire il cavo di rete. Riavviare il sistema e accedere nuovamente alla rete.

**Controllare le impostazioni di rete** — Rivolgersi all'amministratore della rete o alla persona che ha impostato la rete per verificare che le impostazioni della rete siano corrette e che la rete funzioni.

**Eseguire l'utilità di risoluzione dei problemi hardware** — Vedere [Risoluzione dei problemi hardware](#).

## Problemi relativi all'alimentazione

 **AVVERTENZA** Prima di effettuare interventi sui componenti interni, leggere le informazioni sulla sicurezza fornite assieme al computer. Per ulteriori informazioni sulle procedure consigliate, consultare l'home page sulla conformità alle normative all'indirizzo Web [www.dell.com/regulatory\\_compliance](http://www.dell.com/regulatory_compliance).

**Se l'indicatore di alimentazione è blu e il computer non risponde** — Vedere [Indicatori di diagnostica](#).

**Se l'indicatore di alimentazione lampeggia di colore blu** — Il computer è in modalità standby. Premere un tasto sulla tastiera, muovere il mouse o premere il pulsante di accensione per riprendere il normale funzionamento.

**Se l'indicatore di alimentazione è spento** — Il computer è spento o non è alimentato.

- 1 Collegare nuovamente il cavo di alimentazione al connettore di alimentazione sul retro del computer e alla presa elettrica.
- 1 Verificare che il computer si accenda correttamente anche senza le prese multiple, i cavi di prolunga e altri dispositivi di protezione elettrica.
- 1 Verificare che le prese multiple utilizzate siano collegate a una presa elettrica e siano accese.

- 1 Accertarsi che la presa elettrica funzioni collegandovi un altro apparecchio, ad esempio una lampada.
- 1 Accertarsi che il cavo di alimentazione 12 V e quello del pannello frontale siano collegati saldamente alla scheda di sistema (consultare [Connettori della scheda di sistema](#)).


**Se l'indicatore di alimentazione è giallo fisso** — È possibile che una periferica non funzioni o non sia stata installata correttamente.

- 1 Rimuovere e reinstallare tutti i moduli di memoria (vedere [Memoria](#)).
- 1 Rimuovere e reinstallare il modulo NVRAM, se installato (consultare [Modulo NVRAM](#)).
- 1 Rimuovere e reinstallare la scheda per reti senza fili, se installata (consultare [Scheda per reti senza fili](#)).

**Eliminare le interferenze** — Alcune possibili cause di interferenza sono:

- 1 Cavi di prolunga di alimentazione, per tastiere e per mouse.
- 1 Un numero eccessivo di dispositivi collegati alla stessa presa multipla.
- 1 Più prese multiple collegate alla stessa presa elettrica.

## Problemi relativi alla stampante

 **AVVERTENZA** Prima di effettuare interventi sui componenti interni, leggere le informazioni sulla sicurezza fornite assieme al computer. Per ulteriori informazioni sulle procedure consigliate, consultare l'home page sulla conformità alle normative all'indirizzo Web [www.dell.com/regulatory\\_compliance](http://www.dell.com/regulatory_compliance).

 **NOTA** Per ottenere assistenza tecnica per problemi con la stampante, contattare il costruttore della stampante.

**Controllare la documentazione fornita con la stampante** — Consultare la documentazione fornita con la stampante per informazioni sulla configurazione e sulla risoluzione dei problemi.

**Verificare che la stampante sia accesa**

**Controllare i collegamenti del cavo della stampante** —

- 1 Per informazioni sul collegamento del cavo, consultare la documentazione fornita con la stampante.
- 1 Accertarsi che il cavo della stampante sia collegato saldamente alla stampante e al computer.


**Verificare il funzionamento della presa elettrica** — Accertarsi che la presa elettrica funzioni collegandovi un altro apparecchio, ad esempio una lampada.

**Verificare che Windows riconosca la stampante** —

*Windows XP e Windows XP Embedded*


1. Fare clic su **Start** → **Pannello di controllo**.
2. Se la finestra del **Pannello di controllo** viene visualizzata nella vista Categoria (**Scegliere una categoria**), passare alla visualizzazione classica (icona).
3. Fare doppio clic su **Stampanti e fax**.
4. Se la stampante è presente nell'elenco, fare clic con il pulsante destro del mouse sull'icona della stampante.
5. Fare clic su **Proprietà** → **Porte**. Per una stampante USB collegata direttamente al computer, accertarsi che l'opzione **Invia stampa alle seguenti porte** sia impostata su **USB**.


*Windows Vista*

1. Fare clic su **Start**  → **Pannello di controllo** → **Hardware e suoni** → **Stampante**.
2. Se la stampante è presente nell'elenco, fare clic con il pulsante destro del mouse sull'icona della stampante.
3. Fare clic su **Proprietà** → **Porte**.
4. Regolare le impostazioni nel modo desiderato.

**Reinstallare il driver della stampante** — Consultare la documentazione della stampante per informazioni sulla reinstallazione del driver della stampante.

## Problemi relativi allo scanner

 **AVVERTENZA** Prima di effettuare interventi sui componenti interni, leggere le informazioni sulla sicurezza fornite assieme al computer. Per ulteriori informazioni sulle procedure consigliate, consultare l'home page sulla conformità alle normative all'indirizzo Web [www.dell.com/regulatory\\_compliance](http://www.dell.com/regulatory_compliance).

 **NOTA** Per ottenere assistenza tecnica sullo scanner, contattare il costruttore dello scanner.

**Controllare la documentazione fornita con lo scanner** — Consultare la documentazione fornita con lo scanner per informazioni sulla configurazione e sulla risoluzione dei problemi.

**Sbloccare lo scanner** — Se lo scanner è munito di una linguetta o di un pulsante di blocco, accertarsi che sia sbloccata.

**Riavviare il computer e riprovare con lo scanner**

**Controllare i collegamenti del cavo** —

1. Consultare la documentazione fornita con lo scanner per informazioni sul collegamento dei cavi.
1. Verificare che i cavi dello scanner siano saldamente collegati allo scanner e al computer.

**Verificare che lo scanner sia riconosciuto da Microsoft Windows** —


*Windows XP Embedded*

1. Fare clic su **Start** → **Pannello di controllo**.
2. Se la finestra del **Pannello di controllo** viene visualizzata nella vista Categoria (**Scegliere una categoria**), passare alla visualizzazione classica (icona).
3. Fare doppio clic su **Sistema** → **Hardware** → **Gestione periferiche**.
4. Se lo scanner è compreso nell'elenco di una categoria, Windows riconosce lo scanner.

*Windows XP*


1. Fare clic su **Start** → **Pannello di controllo** → **Scanner e fotocamere digitali**.
2. Se lo scanner è presente in elenco, Windows riconosce lo scanner.

*Windows Vista:*


1. Fare clic su **Start**  → **Pannello di controllo** → **Hardware e suoni** → **Scanner e fotocamere digitali**.
2. Se lo scanner è elencato, Windows riconosce lo scanner.

**Reinstallare il driver dello scanner** — Per istruzioni, vedere la documentazione fornita con lo scanner.

## Problemi relativi all'audio e agli altoparlanti

 **AVVERTENZA** Prima di effettuare interventi sui componenti interni, leggere le informazioni sulla sicurezza fornite assieme al computer. Per ulteriori informazioni sulle procedure consigliate, consultare l'home page sulla conformità alle normative all'indirizzo Web [www.dell.com/regulatory\\_compliance](http://www.dell.com/regulatory_compliance).

**Assenza di audio dagli altoparlanti**

 **NOTA** La regolazione del volume di alcuni lettori MP3 e di altri supporti ha la precedenza sulle impostazioni di Windows. Verificare sempre che il volume del lettore non sia stato abbassato o spento.

**Controllare i collegamenti del cavo degli altoparlanti** — Accertarsi che gli altoparlanti siano collegati correttamente come illustrato nel diagramma di

configurazione fornito con gli altoparlanti.

**Verificare che gli altoparlanti siano accesi** — Consultare il diagramma di configurazione fornito con gli altoparlanti. Se gli altoparlanti dispongono di comandi, regolare il volume, i bassi o gli alti per eliminare la distorsione.

**Regolare il volume di Windows** — Fare clic o doppio clic sull'icona raffigurante un altoparlante nell'angolo inferiore destro dello schermo. Accertarsi che il volume sia regolato su un livello udibile e la riproduzione del suono non sia stata disattivata.

**Scollegare le cuffie dal relativo connettore** — Se le cuffie sono collegate al relativo connettore sul pannello frontale del computer, l'audio proveniente dagli altoparlanti viene disattivato automaticamente.

**Verificare il funzionamento della presa elettrica** — Accertarsi che la presa elettrica funzioni collegandovi un altro apparecchio, ad esempio una lampada.

**Eliminare possibili interferenze** — Spegnerne ventole, lampade a fluorescenza o alogene situate in prossimità del sistema e controllare se causano interferenze.

**Eeguire la diagnostica degli altoparlanti**

**Reinstallare il driver audio** — Vedere [Driver](#).

**Eeguire l'utilità di risoluzione dei problemi hardware** — Vedere [Risoluzione dei problemi hardware](#).

## Assenza di audio dalle cuffie

**Controllare i collegamenti del cavo delle cuffie** — Verificare che il cavo della cuffia sia saldamente inserito nel connettore della cuffia.

**Regolare il volume di Windows** — Fare clic o doppio clic sull'icona raffigurante un altoparlante nell'angolo inferiore destro dello schermo. Accertarsi che il volume sia regolato su un livello udibile e la riproduzione del suono non sia stata disattivata.

## Problemi relativi al mouse

**Controllare le impostazioni del mouse** —

1. Fare clic su **Start** → **Pannello di controllo** → **Stampanti e altro hardware** → **Mouse**.
2. Regolare le impostazioni.

**Controllare il cavo del mouse** — Arrestare il computer. Scollegare il cavo del mouse, controllare che non sia danneggiato, quindi ricollegarlo saldamente.


Se si usa un cavo di prolunga del mouse, scollegarlo e collegare il mouse direttamente al computer.

**Controllare le impostazioni del programma di utilità di configurazione del BIOS** — Verificare che nell'utilità di configurazione del BIOS sia specificato il dispositivo corretto per l'opzione relativa al dispositivo di puntamento (il computer riconosce automaticamente un mouse USB senza la necessità di apportare modifiche alle impostazioni). Consultare [Schermate dell'utilità di configurazione del BIOS](#).


**Esaminare il controller mouse** — Per esaminare il controller mouse (da cui dipende il movimento del puntatore) e il funzionamento dei pulsanti del mouse, eseguire il test del mouse nel gruppo di test **Pointing Devices** (Dispositivi di puntamento) nel programma Dell Diagnostics (consultare [Dell Diagnostics](#)).

**Reinstallare il driver del mouse** — Vedere [Reinstallazione di driver e utilità](#).

## Problemi relativi al video e al monitor

 **AVVERTENZA** Prima di effettuare interventi sui componenti interni, leggere le informazioni sulla sicurezza fornite assieme al computer. Per ulteriori informazioni sulle procedure consigliate, consultare l'home page sulla conformità alle normative all'indirizzo Web [www.dell.com/regulatory\\_compliance](http://www.dell.com/regulatory_compliance).

### La schermata è vuota

 **NOTA** Per le procedure di risoluzione dei problemi, consultare la documentazione del monitor.

### La schermata è difficile da leggere

#### Controllare i collegamenti del cavo del monitor —

- 1 Accertarsi che il connettore del cavo del monitor sia collegato correttamente al connettore video.
- 1 Rimuovere gli eventuali cavi di prolunga e collegare il monitor direttamente al computer.
- 1 Scambiare i cavi di alimentazione del computer e del monitor per stabilire se il cavo di alimentazione del monitor è difettoso.
- 1 Controllare se i piedini del connettore sono piegati o spezzati. È normale che nei connettori del cavo del monitor manchino alcuni piedini.

#### Controllare l'indicatore di alimentazione del monitor —

- 1 Se l'indicatore di alimentazione è acceso o lampeggia, il monitor è alimentato.
- 1 Se l'indicatore di alimentazione è spento, premere con forza il pulsante per accertarsi che il monitor sia acceso.
- 1 Se l'indicatore di alimentazione è intermittente, premere un tasto sulla tastiera o spostare il mouse per ripristinare il normale funzionamento.

**Verificare il funzionamento della presa elettrica —** Accertarsi che la presa elettrica funzioni collegandovi un altro apparecchio, ad esempio una lampada.

**Controllare gli indicatori di diagnostica —** Vedere [Indicatori di diagnostica](#).

**Controllare le impostazioni del monitor —** Consultare la documentazione del monitor per istruzioni sulla regolazione del contrasto e della luminosità, sulla smagnetizzazione del monitor, nonché sull'esecuzione del test automatico del monitor.

**Allontanare il monitor da fonti di alimentazione esterne —** Ventole, luci fluorescenti, lampade alogene e altri dispositivi elettrici posti in prossimità del monitor possono causare un aspetto *tremolante* dell'immagine visualizzata. Spegnerli tali dispositivi per determinare se causano interferenze.


**Ruotare il monitor per eliminare il riflesso della luce solare e possibili interferenze**

#### Regolare le impostazioni dello schermo di Windows —

*Windows XP e Windows XP Embedded*

- 1 Fare clic con il pulsante destro del mouse su un punto qualsiasi del desktop (non su un'icona o all'interno di una finestra) e fare clic su **Proprietà**.
- 2 Fare clic sulla scheda **Impostazioni**.
- 3 Provare diverse impostazioni per le opzioni **Risoluzione dello schermo** e **Colori**.

*Windows Vista*

- 1 Fare clic su **Start**  → **Pannello di controllo** → **Hardware e suoni** → **Personalizzazione** → **Impostazioni schermo**.
- 2 Regolare le impostazioni della **risoluzione** e dei **colori** nel modo desiderato.

---

## Servizio di aggiornamento tecnico Dell

Il servizio di aggiornamento tecnico Dell invia tramite posta elettronica degli avvisi circa la disponibilità di aggiornamenti software e hardware per il computer in uso. Il servizio è gratuito e può essere personalizzato per quanto riguarda contenuti, formato e frequenza di ricezione degli avvisi.



Per iscriversi al servizio di aggiornamento tecnico Dell, visitare [support.dell.com/technicalupdate](https://support.dell.com/technicalupdate).

---

[Alla pagina dell'indice](#)

[Alla pagina dell'indice](#)

## USB selettivo

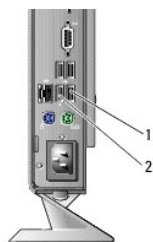
Manuale d'assistenza tecnica di Dell™ OptiPlex™ FX160/160

- [Introduzione](#)
- [Attivazione dell'USB selettivo](#)

### Introduzione

L'USB selettivo consente all'amministratore di abilitare due porte USB per supportare solo una tastiera e un mouse e disabilitare tutte le altre porte USB.

Quando si utilizza una porta USB selettiva, è necessario collegare la tastiera e il mouse alle porte USB specifiche prima dell'avvio del computer. Per l'avvio del sistema, è richiesta una tastiera (senza hub USB). Se l'USB selettivo è abilitato e la tastiera o il mouse vengono rimossi, vengono disabilitate automaticamente le porte specificate.




1	Porta 1 - Porta dell'USB selettivo del mouse	2	Porta 0 - Porta dell'USB selettivo della tastiera
---	--	---	---

### Attivazione dell'USB selettivo


1. Spegnerne il computer.
2. Collegare i dispositivi USB autorizzati alle porte USB selettive.
3. Accendere il computer e premere <F2> per accedere all'utilità di configurazione del BIOS (consultare [Accesso all'utilità di configurazione del BIOS](#)).
4. Utilizzare la schermata **Onboard Devices** (Periferiche integrate) per abilitare la funzione **Selective USB** (USB selettivo).

Una volta abilitata questa funzione, le due porte USB selettive funzioneranno solo con dispositivi USB autorizzati. Tutte le altre porte USB verranno disabilitate.

 **NOTA** Se non viene collegato un mouse alla porta USB 1, questa viene disabilitata.

5. Salvare le impostazioni e riavviare il sistema.

Durante il POST, il BIOS verificherà la presenza di dispositivi USB autorizzati collegati alle porte USB selettive. Se i dispositivi sono collegati, il computer si avvia regolarmente. Se non vi sono dispositivi collegati, viene richiesto di collegare i dispositivi USB autorizzati e di riavviare il sistema.

 **NOTA** Se si scollega un dispositivo dalla porta USB selettiva, la porta viene disabilitata. Per abilitare nuovamente la porta, collegare il dispositivo, spegnere e riavviare il sistema.

[Alla pagina dell'indice](#)

[Alla pagina dell'indice](#)

## Scheda per reti senza fili

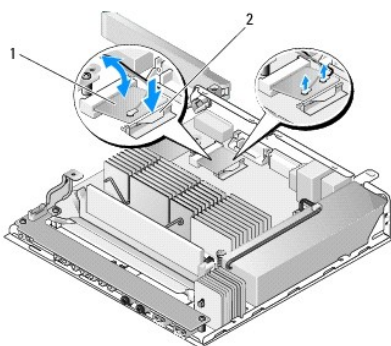
Manuale d'assistenza tecnica di Dell™ OptiPlex™ FX160/160

- [Rimozione della scheda per reti senza fili](#)
- [Ricollocamento della scheda per reti senza fili](#)

---

### Rimozione della scheda per reti senza fili

1. Eseguire la procedura descritta in [Interventi preliminari sul computer](#).
2. Rimuovere il supporto del disco rigido, se installato ([Rimozione del supporto del disco rigido](#)).
3. Tirare la linguetta metallica finché la scheda per reti senza fili non scatta con un'angolazione di 45 gradi.



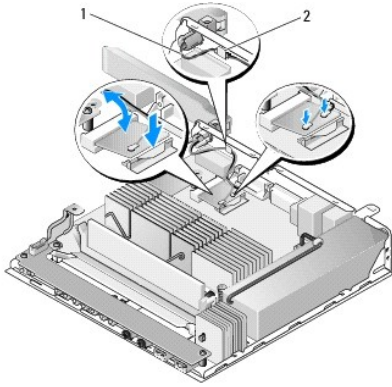
1	Scheda per reti senza fili	2	Linguetta metallica
---	----------------------------	---	---------------------

4. Estrarre la scheda per reti senza fili dal connettore della scheda di sistema.
5. Scollegare i cavi dell'antenna dalla scheda per reti senza fili.

---

### Ricollocamento della scheda per reti senza fili

1. Collegare il cavo bianco dell'antenna al connettore contrassegnato con il triangolo bianco e il cavo nero dell'antenna al connettore contrassegnato con il triangolo nero.
2. Inserire la scheda per reti senza fili nel connettore WLAN sulla scheda di sistema con un'angolazione di 45 gradi.
3. Premere la scheda verso il basso finché il fermaglio di metallo non scatta in posizione.



1	Cavi dell'antenna	2	Linguetta e manicotto in maglia di metallo
---	-------------------	---	--

4. Ruotare il cavo dell'antenna per accertarsi che il manicotto in maglia di metallo sul cavo sia fissato tramite la linguetta sul pannello posteriore.
5. Ricollocare il supporto del disco rigido, se rimosso in precedenza (consultare [Ricollocamento del supporto del disco rigido](#)).
6. Eseguire la procedura descritta in [Dopo gli interventi preliminari](#).

---

[Alla pagina dell'indice](#)