

Dell™ OptiPlex™ FX160/160 Szervizelési kézikönyv

[Munka a számítógép belsejében](#)

[Rendszerbeállítás](#)

[Kiválasztott USB](#)

[Szoftver újratelepítése](#)

[Hibaelhárítás](#)

[Számítógépállvány](#)

[Fedőlemez](#)

[Merevlemez szerelvény \(opcionális\)](#)

[NVRAM-modul](#)

[Vezeték nélküli kártya](#)

[I/O kártya](#)

[Tápegység](#)

[A processzor hűtőegysége](#)

[Memória](#)

[Gombelem](#)

[Kábelvezető](#)

[Antenna](#)


[Alaplap egység](#)

[Segítségkérés](#)

[Információkeresés](#)

DC01T típus

Megjegyzések és figyelmeztetések

 **MEGJEGYZÉS:** A MEGJEGYZÉSEK a számítógép biztonságosabb és hatékonyabb használatát elősegítő fontos tudnivalókat tartalmaznak.

 **VIGYÁZAT:** A VIGYÁZAT! jelzések az utasítások be nem tartása esetén esetlegesen bekövetkező hardversérülés vagy adatvesztés veszélyére hívják fel a figyelmet.

 **FIGYELEM:** A FIGYELEM! jelzések esetleges tárgyi és személyi sérülésekre, illetve életveszélyre hívják fel a figyelmet.

Ha az Ön által vásárolt számítógép Dell™ n Series típusú, a dokumentumban szereplő, Microsoft® Windows® operációs rendszerekkel kapcsolatos utalások nem érvényesek.

A dokumentumban közölt információk külön értesítés nélkül változhatnak.
© 2008 Dell Inc. Minden jog fenntartva.

A Dell Inc. előzetes írásos engedélye nélkül szigorúan tilos a dokumentumot bármilyen módon sokszorosítani.

A szövegben használt védjegyek: *Dell*, a *DELL* logó és az *OptiPlex* a Dell Inc. védjegyei; az *Intel* az Intel Corporation bejegyzett védjegye az Egyesült Államokban és más országokban; a *Microsoft*, *Windows*, *Windows Vista*, a *Windows* Start gomb, és az *Outlook* a Microsoft Corporation védjegye vagy bejegyzett védjegye az Egyesült Államokban és/vagy más országokban.

A dokumentumban más védjegyek és kereskedelmi megnevezések is szerepelhetnek, hivatkozásként a termékmárkák és megnevezések tulajdonosaira. A Dell Inc. a sajátja kivételével lemond minden védjegyekkel vagy bejegyzett védjegyekkel kapcsolatos tulajdonosi jogról.

2009. szeptember Mód. A01

[Vissza a tartalomjegyzékhez](#)

Antenna

Dell™ OptiPlex™ FX160/160 Szervizelési kézikönyv

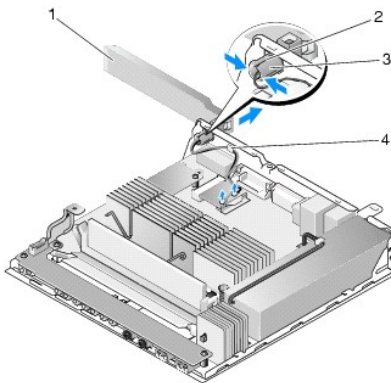
- [Az antenna eltávolítása](#)
- [Az antenna cseréje](#)

Az antenna eltávolítása

1. Végezze el a következő részben ismertetett műveletet: [Mielőtt elkezdene dolgozni a számítógép belsejében](#).
2. Távolítsa el a merevlemez-meghajtó műanyag tartókeretét, ha szükséges (lásd: [A merevlemez-meghajtó műanyag tartókeretének eltávolítása](#)).
3. Távolítsa el a WLAN-kártyát (lásd: [A vezeték nélküli kártya eltávolítása](#)).
4. Távolítsa el az antennakábelt a hátsó panelen lévő fémfűl alól.

▲ FIGYELEM: Ellenőrizze, hogy az antennavezetékek az antenna szigetelőhüvelyének közepén legyenek, mielőtt összenyomná a szigetelőhüvely fűleit. Ha a vezetékek elcsúsznak oldalra, akkor a fűlek összenyomásakor megsérülhetnek.

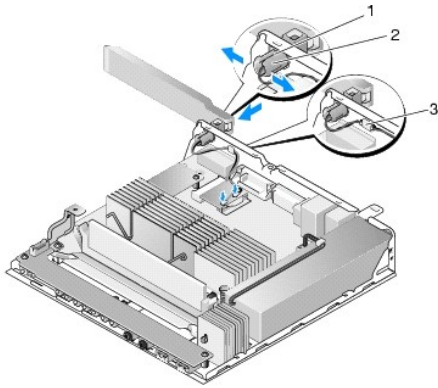
5. A házon belül nyomja össze a szigetelőhüvelyeket és ezzel egy időben óvatosan húzza ki az antennát a számítógép hátuljából.



1	vezeték nélküli antenna	2	antennatartó
3	antenna szigetelőhüvelyének fűlei (2)	4	fémfűl a drótháló felett

Az antenna cseréje

1. Ha van, távolítsa el a hátsó panelen lévő antennanyílás dugóját.
2. Ha hiányzik, helyezzen be egy antennatartót a hátsó panelen lévő antennanyílásba.
3. Vezesse keresztül az antennadrótokat a ház hátoldalán lévő antennatartón.
4. Helyezze el az antenna szigetelőhüvelyét a hátulsó panel antennatartójával úgy, hogy amikor felhajtja az antennát, akkor a számítógép fölé kerüljön (ha a számítógép vízszintes helyzetben van).
5. Nyomja át az antenna szigetelőhüvelyének fűleit az antennatartón, amíg a fűlek a helyükre nem pattannak.



1	antennatartó	2	szigetelőhüvely fűlei
3	drótháló		

6. Tegye vissza a WLAN-kártyát (lásd: [A vezeték nélküli kártya cseréje](#)).
7. Vezesse át az antennakábelt a ház hátoldalán lévő fülön úgy, hogy kábelt körülvevő drótháló a fül alatt legyen.
8. Helyezze vissza a merevlemez-meghajtó műanyag tartókeretét, ha azt korábban eltávolította (lásd: [A merevlemez-meghajtó műanyag tartókeretének visszahelyezése](#)).
9. Végezze el a következő részben ismertetett műveletet: [Miatán befejezte a munkát a számítógép belsejében](#).

[Vissza a tartalomjegyzékhez](#)

[Vissza a tartalomjegyzékhez](#)


Munka a számítógép belsejében

Dell™ OptiPlex™ FX160/160 Szervizelési kézikönyv

- [Ajánlott szerszámok](#)
- [Mielőtt elkezdene dolgozni a számítógép belsejében](#)
- [Miután befejezte a munkát a számítógép belsejében](#)

Ez a fejezet a számítógép alkatrészeinek ki- és beszerelését ismerteti. Ha másképp nem írja, minden művelet feltételezi, hogy:

- 1 Elvégezte az ebben a fejezetben található lépéseket.
- 1 Elolvasta a számítógépével szállított biztonsági útmutatásokat.
- 1 Komponensek cseréjekor Ön már eltávolította az eredetit, ha azt telepítve volt.

 **MEGJEGYZÉS:** A számítógép színe és bizonyos komponensek különbözhetnek a dokumentumban leírtaktól.








Ajánlott szerszámok



A jelen dokumentumban szereplő eljárások a következő eszközöket igényelhetik:


- 1 Kis, lapos élű csavarhúzó
- 1 1-es és 2-es Philips csavarhúzó
- 1 Kis műanyag vonalzó
- 1 Flash BIOS-frissítés (lásd: a Dell támogatási weboldalát a support.dell.com címen).

Mielőtt elkezdene dolgozni a számítógép belsejében

Kövesse a következő biztonsági útmutatásokat, hogy megóvja számítógépét a potenciális károktól és biztosítsa saját személyes biztonságát.

-  **FIGYELEM:** A számítógép belsejében végzett munka előtt olvassa el figyelmesen a számítógéphez mellékelt biztonsági tudnivalókat. További biztonsági útmutatásokat a www.dell.com/regulatory_compliance címen található Szabályozási megfelelési honlapon találhat.
-  **FIGYELEM:** Egyes alkatrészek normál működés közben is felforrósodnak. Hagyja, hogy az alkatrészek kihűljenek, mielőtt hozzájuk nyúlna.
-  **VIGYÁZAT:** Számos javítást csak hivatalos szervizszakember végezhet el. A felhasználó csak azokat a hibaelhárítási és egyszerű javítási műveleteket végezheti el, amelyeket a termékdokumentáció ismertet, vagy amelyekre a telefonos szolgálattól vagy támogató csapattól utasítást kap. A Dell által nem jóváhagyott szervizelés okozta károokra a jótállás nem érvényes. Olvassa el az alábbi, a terméket kísérő biztonsági utasításokat.
-  **VIGYÁZAT:** Az elektrosztatikus kisülések érdekében földelje le magát egy csuklópánttal, vagy időközönként érjen hozzá egy festetlen fémfelülethez, pl. a számítógép hátulján lévő csatlakozóhoz.
-  **VIGYÁZAT:** Óvatosan bánjon a számítógéppel, nehogy kárt tegyen a vezeték nélküli antennában.
-  **VIGYÁZAT:** Bánjon óvatosan a komponensekkel és a kártyákkal. Ne érjen hozzá a kártyán lévő komponensekhez vagy érintkezőkhöz. A kártyát tartsa a szélénél vagy a fém szerelőkeretnél fogva. A komponenseket, például a mikroprocesszort vagy a chipet a szélénél, ne az érintkezőknél fogva tartsa.
-  **VIGYÁZAT:** A hálózati csatlakozódugót ne a kábelnél, hanem magánál a csatlakozódugónál vagy a feszültségoldó huroknál fogva húzza ki a dugaszolóaljzatból. A zárófüllel ellátott kábelcsatlakozóknál nyomja be a zárófület, a csatlakozó kiengedéséhez. A kábel csatlakoztatásakor vagy kihúzásakor tartsa a csatlakozódugót a megfelelő irányban és helyzetben, nehogy az érintkezők vagy maga a dugasz megsérüljön.

1. Győződjön meg arról, hogy a munkaasztal sima és tiszta, hogy megelőzze a számítógép borításának karcosodását.
2. Kapcsolja ki a számítógépet.
 - 1 A Microsoft® Windows® XP, és Windows XP Embedded operációs rendszerekben kattintson a Start → **Kikapcsolás** → **Kikapcsolás** menüpontra.
 - 1 Microsoft Windows Vista® esetében, kattintson Start  gombra, a nyíl  ikonra, majd a **Leállítás** gombra a számítógép kikapcsolásához.

 **MEGJEGYZÉS:** Győződjön meg arról, hogy a számítógép kikapcsolt állapotban, nem pedig valamely energiagazdálkodási üzemmódban van. Amennyiben a számítógépet nem tudja kikapcsolni az operációs rendszerrel, nyomja meg, és tartsa lenyomva 6 másodpercig a tápellátás gombot.

3. Áramtalanítsa a számítógépet és minden csatolt eszközt.

 **VIGYÁZAT:** A hálózati kábel lecsatlakoztatásakor először húzza ki a kábelt a számítógépből, majd a hálózati fali aljzatból.

- Húzza ki minden hálózati kábelt a számítógépből.
- Ha lehet, távolítsa el a számítógépállványt (lásd: [A számítógépállvány leszerelése](#)).


 **FIGYELEM:** Az elektromos áramütés elkerülése érdekében a burkolat eltávolítása előtt mindig húzza ki a tápkábelt.

- Távolítsa el a számítógép oldallapját (lásd: [A számítógép fedőlemezének eltávolítása](#)).
-

Miután befejezte a munkát a számítógép belsejében

Miután befejezte a visszahelyezési eljárásokat, győződjön meg róla, hogy csatlakoztatta-e a külső készülékeket, kártyákat, kábeleket stb., mielőtt a számítógépet bekapcsolná.

- Tegye vissza a számítógép fedelét (lásd: [A számítógép oldallapjának visszaszerelése](#)).
- Helyezze vissza a számítógépállványt (lásd: [A számítógépállvány felszerelése](#)).

 **VIGYÁZAT:** Hálózati kábel csatlakoztatásakor először dugja a kábelt a hálózati eszközbe, majd a számítógépbe

- Csatlakoztassa a hálózati kábelt a számítógéphez, ha szükséges.
 - Csatlakoztassa számítógépét és minden hozzá csatolt eszközt elektromos aljzataikra.
 - Kapcsolja be a számítógépet.
-

[Vissza a tartalomjegyzékhez](#)

[Vissza a tartalomjegyzékhez](#)

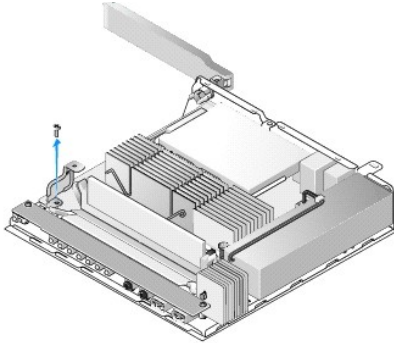
Kábelvezető

Dell™ OptiPlex™ FX160/160 Szervizelési kézikönyv

- [A kábelvezető eltávolítása](#)
- [A kábelvezető cseréje](#)

A kábelvezető eltávolítása

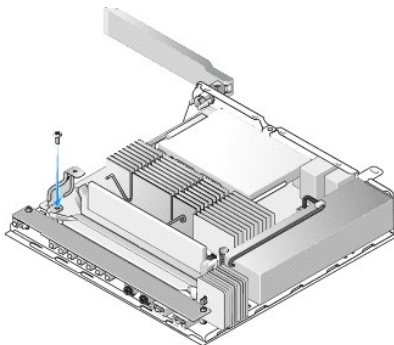
1. Távolítsa el a csavart ami a kábelvezetőt az alaplaphoz rögzíti.



2. Emelje ki a vezetőt a számítógépből.

A kábelvezető cseréje

1. Helyezze a kábelvezető csavarlyukat az alaplapon levő lyukhoz.
2. Csavarozza a kábelvezetőt az alaplaphoz.



[Vissza a tartalomjegyzékhez](#)

[Vissza a tartalomjegyzékhez](#)

Gombelem

Dell™ OptiPlex™ FX160/160 Szervizelési kézikönyv

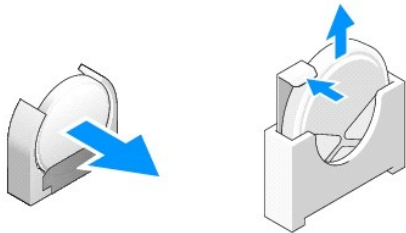
- [A gombelem kivétele](#)
- [A gombelem visszahelyezése](#)

A számítógép kétféle gombelem foglalattal rendelkezik. Az egyik típusnál tartókapcsok tartják az aljzatban az elemet az elem oldalai mentén. A másik típusnál egy tartópöccök rögzíti az elemet.

A gombelem kivétele

⚠ VIGYÁZAT: Amikor kicseréli az elemet, a BIOS-beállítások visszaállnak a gyári alapértékekre. A gombelem kicserélése előtt a későbbi felhasználás céljából mentse el a rendszer BIOS-beállításait. Lásd: [A BIOS-beállítások segédprogram opciói](#).

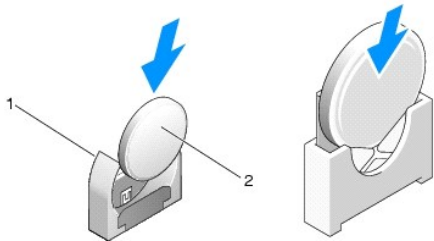
1. Végezze el a következő részben ismertetett műveletet: [Mielőtt elkezdene dolgozni a számítógép belsejében](#).
2. A gombelem foglalatának típusától függően vagy nyomja ki az elemet a felső vége felől az elem oldalán elhelyezkedő tartópántokból, amíg ki nem tudja emelni az elemet, vagy nyomja vissza a tartópöccököt és emelje ki az elemet a foglalatból.



A gombelem visszahelyezése

⚠ FIGYELEM: A helytelenül behelyezett gombelemek felrobbanhatnak. Az elemet csak a Dell által javasolt típusokra cserélje. Az elhasznált akkumulátorokat a gyártó utasításainak megfelelően ártalmatlanítsa.

1. Enyhe szögben helyezze az elemet az aljzatba a tartópántok mentén.



1	gombelem foglalat	2	gombelem
---	-------------------	---	----------

2. Helyezze az elemet függőleges helyzetbe, hogy megfelelően illeszkedjen, és a tartók biztonságosan tartsák a foglalatban.
3. Végezze el a következő részben ismertetett műveletet: [Mióután befejezte a munkát a számítógép belsejében](#).
4. Indítsa újra a számítógépet, és lépjen be a BIOS-beállításokba és szükség szerint adja meg a kívánt beállításokat (lásd: [Belépés a BIOS-beállítások segédprogramba](#)).

[Vissza a tartalomjegyzékhez](#)

[Vissza a tartalomjegyzékhez](#)

Fedőlemezek

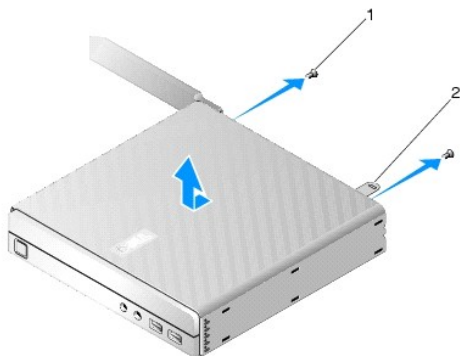
Dell™ OptiPlex™ FX160/160 Szervizelési kézikönyv

- [A számítógép fedőlemezének eltávolítása](#)
- [A számítógép oldallapjának visszaszerelése](#)
- [Az oldalsó fedőlemez eltávolítása](#)
- [Az oldalsó fedőlemez visszahelyezése](#)

A számítógép fedőlemezének eltávolítása

- ⚠ **FIGYELEM:** A fedőlemez eltávolítása előtt minden esetben húzza ki a számítógép tápkábelét az elektromos csatlakozóaljzatból.
- ⚠ **FIGYELEM:** Egyes alkatrészek normál működés közben is felforrósodnak. Hagyja, hogy az alkatrészek kihűljenek, mielőtt hozzájuk nyúlna.

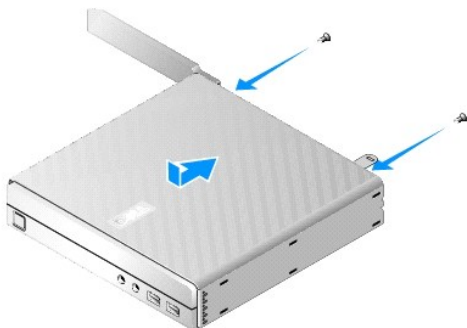
1. Távolítsa el a számítógépről a biztonsági kábelt (ha van).
2. Helyezze a számítógépet vízszintes helyzetbe.
3. Ha szükséges mozdítsa el az antennát úgy, hogy a fedőlemez csavarához hozzá lehessen férni.
4. Távolítsa el a két csavart a számítógép hátuljából.
5. Csúsztassa a fedőlemez a számítógép eleje felé és emelje ki.



1	csavar (2)	2	a biztonsági kábel rögzítésére szolgáló nyílás
---	------------	---	--

A számítógép oldallapjának visszaszerelése

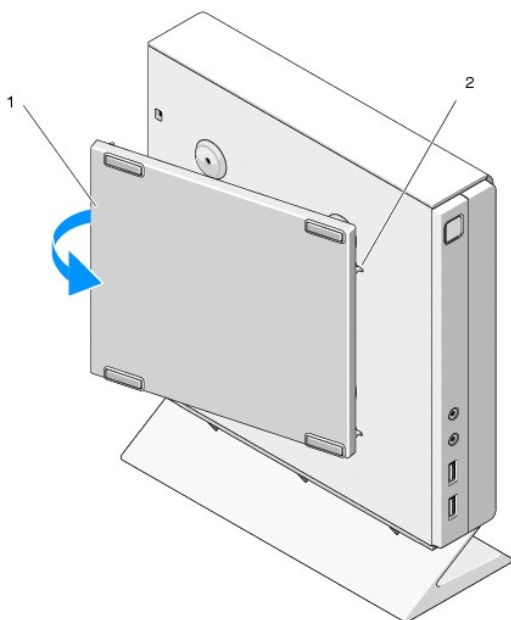
1. Helyezze a számítógépet vízszintes helyzetbe.
2. Helyezze a fedőlemez a számítógép tetejére.
A biztonsági kábel füle legyen a számítógép hátulja fele, és igazítsa a fedőlemez kb fél centire egy vonalba a rendszerzár füleitől.
3. Csúsztassa a fedőlemez a számítógép hátoldala felé, amíg a rendszerzárak egy vonalban nem lesznek.
4. Csavarozza vissza fedőlemez a vázhoz erősítő két csavart.



5. Ha szükséges, csatlakoztassa vissza a biztonsági kábelt a számítógéphez.

Az oldalsó fedőlemez eltávolítása

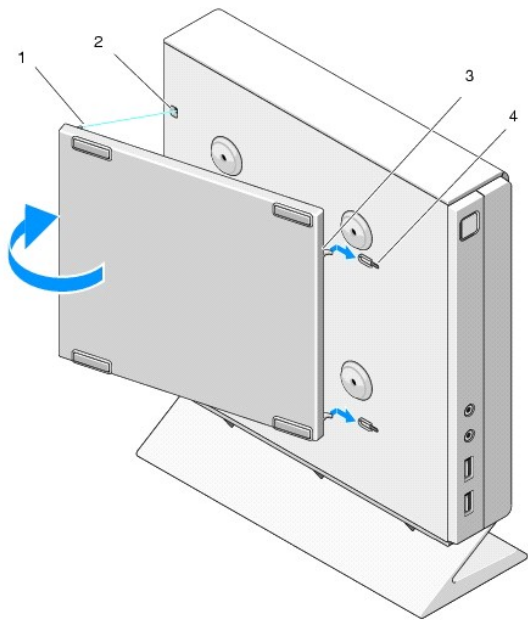
1. Emelje el az oldalsó fedőlemez hátsó élét a vázról, majd akassza ki az elülső él mentén lévő kampókat a váz nyílásaiból.



1	oldalsó fedőlemez	2	oldalsó fedőlemez kampóinak nyílásai
---	-------------------	---	--------------------------------------

Az oldalsó fedőlemez visszahelyezése

1. A vázhoz képest 30 fokos szögben akassza vissza az elülső él mentén lévő kampókat a nyílásokba a váz bal oldalán.
2. Hajtsa vissza az oldalsó fedőlemez hátsó élét a vázhoz és illessze a helyére.




1	pöcök (2)	2	pöcök vájat (2)
3	oldalsó fedőlemez kampói (2)	4	oldalsó fedőlemez kampónyílásai (2)


[Vissza a tartalomjegyzékhez](#)

[Vissza a tartalomjegyzékhez](#)

Információkeresés

Dell™ OptiPlex™ FX160/160 Szervizelési kézikönyv

 **MEGJEGYZÉS:** Néhány szolgáltatás vagy adathordozó opcionális, ezért nem biztos, hogy a számítógép rendelkezik vele. Elképzelhető, hogy egyes funkciók vagy meghajtók bizonyos országokban nem elérhetők.

 **MEGJEGYZÉS:** A számítógéphez kiegészítő információk is tartozhatnak.

Dokumentum/Adathordozó/Címke	Tartalom
Szervizcímke expressz szervizkód Szervizcímke expressz szervizkód a számítógépen és a BIOS-beállítások segédprogram képernyőjén található.	<ul style="list-style-type: none">1 A számítógépet a szervizcímkével lehet azonosítani a support.dell.com webhely használatakor vagy a műszaki támogatás igénybevételekor.1 A műszaki támogatás igénybevétele során az expressz szervizkód megadásával irányíthatja telefonhívását a megfelelő szakemberhez. <p>MEGJEGYZÉS: A szervizcímke vagy expressz szervizkód a számítógépen található</p>
Drivers and Utilities lemez A <i>Drivers and Utilities</i> lemez egy CD vagy DVD lemez, amit a számítógéppel együtt szállítanak.	<ul style="list-style-type: none">1 Diagnosztikai program a számítógéphez1 A számítógép illesztőprogramjai <p>MEGJEGYZÉS: Az illesztőprogramok és a dokumentációk legfrissebb verziója a support.dell.com weboldalon található meg.</p> <ul style="list-style-type: none">1 Olvass el fájlok <p>MEGJEGYZÉS: A lemez Readme fájlok is tartalmazhat, amelyek a számítógép legfrissebb műszaki változtatásairól tájékoztatnak, vagy szakembereknek és tapasztalt felhasználóknak nyújtanak speciális technikai segédanyagokat.</p>
Az operációs rendszer adathordozója Az <i>Operációs rendszer</i> adathordozó egy CD vagy DVD lemez, amit a számítógéppel együtt szállítanak.	<ul style="list-style-type: none">1 Az operációs rendszert újratelepíti
Biztonsági, szabályozó, jótállási és támogató dokumentáció Elképzelhető, hogy ez az információ a számítógéppel együtt érkezik. További, szabályozással kapcsolatos információkért lásd a Regulatory Compliance Homepage (Szabályozási megfelelés honlapja) a www.dell.com címen a következő webhelyen: www.dell.com/regulatory_compliance .	<ul style="list-style-type: none">1 Garanciális tudnivalók1 Szerződési feltételek (csak USA)1 Biztonsági előírások1 Szabályozással kapcsolatos információk1 Ergonómiával kapcsolatos információk1 Végfelhasználói licenc megállapodás
Dell™ Technology Útmutató A <i>Dell Technology Útmutató</i> megtalálható a support.dell.com weboldalon.	<ul style="list-style-type: none">1 Az operációs rendszerről1 Az eszközök használata és karbantartása1 Olyan technológiák megértése, mint RAID, Internet, Bluetooth® vezeték nélküli technológia, e-mail, hálózat stb.
Microsoft® Windows® Licenzcímke A Microsoft Windows Licenc a számítógépen található	<ul style="list-style-type: none">1 Itt rendelkezésre áll az operációs rendszer termékkulcsa.

[Vissza a tartalomjegyzékhez](#)

[Vissza a tartalomjegyzékhez](#)

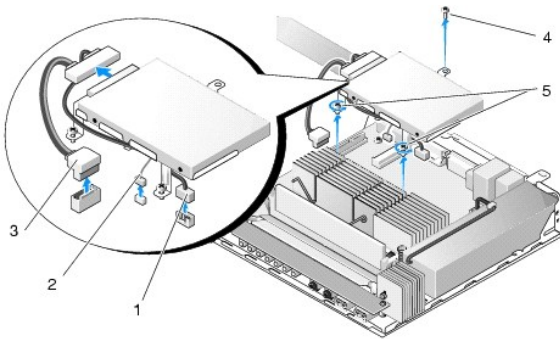
Merevlemez szerelvény (opcionális)

Dell™ OptiPlex™ FX160/160 Szervizelési kézikönyv

- [A merevlemez-meghajtó műanyag tartókeretének eltávolítása](#)
- [A merevlemez-meghajtó műanyag tartókeretének visszahelyezése](#)
- [A merevlemez meghajtó kiszérése](#)
- [A merevlemez-meghajtó cseréje](#)
- [A merevlemez ventilátorának kiszérése](#)
- [Merevlemez-ventilátor cseréje](#)

A merevlemez-meghajtó műanyag tartókeretének eltávolítása

1. Lazítsa meg a két tartócsavart az alaplapon, és távolítsa el a csavart, ami a keretet a hátsó panelhez rögzíti.



1	SATA-merevlemez tápkábele	2	ventilátorkábel
3	SATA-adatkábel	4	csavar
5	rögzítőcsavarok (2)		

2. Óvatosan emelje fel a tartókeretet és csatlakoztassa le a kábeleket az alaplapról.
 - a. Csatlakoztassa le a merevlemez SATA-adatkábelét az alaplapi csatlakozóaljzatról.
 - b. Csatlakoztassa le a merevlemez SATA-merevlemez tápkábelét az alaplapi csatlakozóaljzatról.
 - c. Csatlakoztassa le a merevlemez ventilátorkábelét az alaplapi csatlakozóaljzatról.

A merevlemez-meghajtó műanyag tartókeretének visszahelyezése

1. Csatlakoztassa a merevlemez kábeleit az alaplpra (lásd: [Alaplapi csatlakozóaljzatok](#)).
 - a. Csatlakoztassa a merevlemez SATA-adatkábelét az alaplapi csatlakozóaljzathoz.

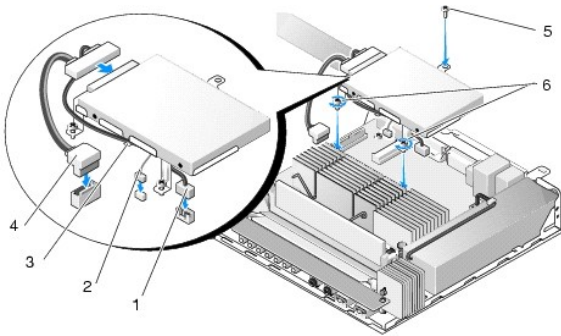
MEGJEGYZÉS: A SATA-tápkábelt a tartókapcsok alatt vezesse el.

- b. Csatlakoztassa a merevlemez SATA-merevlemez tápkábelét az alaplapi csatlakozóaljzathoz.
- c. Csatlakoztassa a merevlemez-meghajtó ventilátorkábelét az alaplapi csatlakozójához.

2. Helyezze vissza a tartókeretet a helyére az alaplapon úgy, hogy a keret végénél a tartócsavarok furatai legyenek az alaplapi furataihoz igazítva, a tartókeret tetején lévő furat pedig a ház hátsó paneljének tetején lévő furathoz.

MEGJEGYZÉS: Ellenőrizze a kábelezést mielőtt rögzítené a tartókeretet az alaplaphoz. A kábelek ne legyenek sehova sem becsípődve, ha behelyezte a keretet.

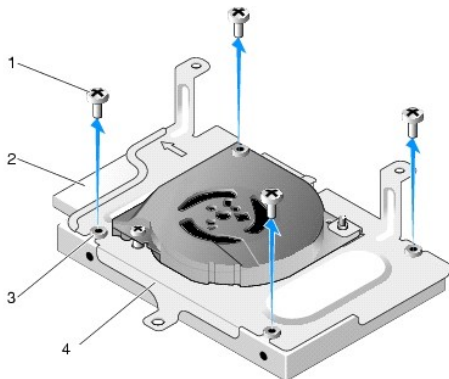
3. Húzza meg a két tartócsavart, ami a keretet a hátsó panelhez rögzíti, és csavarozza vissza a csavart, ami a keretet a hátsó panelhez rögzíti.



1	SATA-merevlemez tápkábele	2	ventilátorkábel
3	kábeltartó kapocs	4	SATA-adatkábel
5	csavar	6	rögzítőcsavarok (2)

A merevlemez meghajtó kiszérése

- Végezze el a következő részben ismertetett műveletet: [Mielőtt elkezdene dolgozni a számítógép belsejében.](#)
- Távolítsa el a merevlemez-meghajtó tartókeretét (lásd: [A merevlemez- meghajtó műanyag tartókeretének eltávolítása.](#)).
- Vállassza le a SATA-táp/adatkábeleket a merevlemezről.
- Távolítsa el a két csavart, amely a merevlemez a kerethez rögzíti.




1	csavarok (4 db)	2	merevlemez csatlakozója
3	gumi tömitések (4)	4	merevlemez-meghajtó műanyag tartókerete

- Emelje ki a meghajtót a keretből.

A merevlemez-meghajtó cseréje

MEGJEGYZÉS: A csere merevlemezeket lehetséges, hogy gumi tömitésekkel együtt szállítják. Ezeket a tömitéseket mindenképpen ki kell cserélni, ha megsérülnek vagy pótolni, ha hiányoznak a keretből.

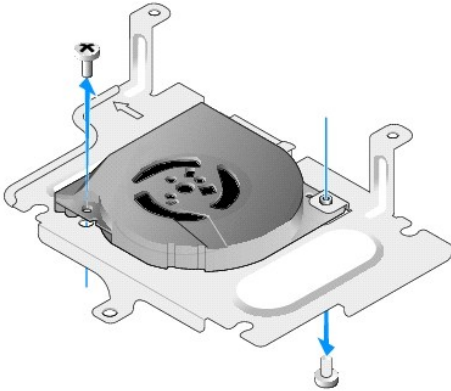
- Cserélje az összes sérült és pótolja az összes hiányzó tömitést.
- Helyezze a merevlemez a keretbe címkével felfelé, és csatlakozókkal a keret nyitott oldala felé.
- Rögzítse a merevlemez a kerethez a tömitéseken keresztül négy csavarral.
- Csatlakoztassa a SATA-táp/adatkábeleket a merevlemezhez.

 **MEGJEGYZÉS:** A SATA-tápkábelt a tartókapcsok alatt vezesse el.

5. Helyezze vissza a merevlemez-meghajtó tartókeretét (lásd: [A merevlemez- meghajtó műanyag tartókeretének visszahelyezése](#)).
 6. Végezze el a következő részben ismertetett műveletet: [Miatán befejezte a munkát a számítógép belsejében](#).
-

A merevlemez ventilátorának kiserelése

1. Végezze el a következő részben ismertetett műveletet: [Mielőtt elkezdene dolgozni a számítógép belsejében](#).
2. Távolítsa el a merevlemez-meghajtó tartókeretét (lásd: [A merevlemez- meghajtó műanyag tartókeretének eltávolítása](#)).
3. Szerelje ki a merevlemez, ha szükséges (lásd: [A merevlemez meghajtó kiserelése](#)).
4. Távolítsa el a keret alján lévő csavart.
5. Távolítsa el a keret tetején lévő csavart.



6. Távolítsa el a keret ventilátorát.
-

Merevlemez-ventilátor cseréje

1. Helyezze vissza a ventilátort a keretbe (lásd: [A merevlemez ventilátorának kiserelése](#)).
A ventilátor sarkán lévő furat legyen a keret alján lévő fül alatt. A másik furat legyen a keret oszlopához igazítva.
 2. Rögzítse két csavarral a ventilátort a kerethez. Az egyiket a keret alól, a másikat a keret felülről helyezze be.
 3. Szükség esetén szerelje vissza a merevlemez (lásd: [A merevlemez-meghajtó cseréje](#)).
 4. Helyezze vissza a merevlemez-meghajtó tartókeretét (lásd: [A merevlemez- meghajtó műanyag tartókeretének visszahelyezése](#)).
 5. Végezze el a következő részben ismertetett műveletet: [Miatán befejezte a munkát a számítógép belsejében](#).
-

[Vissza a tartalomjegyzékhez](#)

[Vissza a tartalomjegyzékhez](#)

A processzor hűtőegysége

Dell™ OptiPlex™ FX160/160 Szervizelési kézikönyv

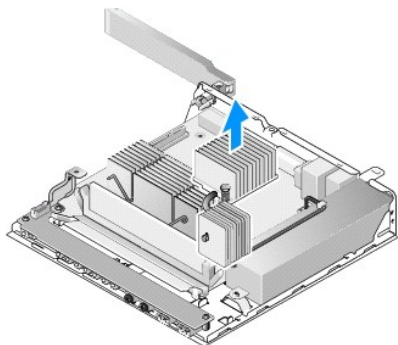
- [A processzor hűtőegységének kiszérése](#)
- [A processzor hűtőegységének visszahelyezése](#)

A processzor hűtőegységének kiszérése

1. Végezze el a következő részben ismertetett műveletet: [Mielőtt elkezdene dolgozni a számítógép belsejében](#).
2. Távolítsa el a merevlemez-meghajtó műanyag tartókeretét, ha szükséges (lásd: [A merevlemez-meghajtó műanyag tartókeretének eltávolítása](#)).
3. Engedje meg a két rögzített csavart, amelyek a processzor hűtőbordáját rögzítik.

⚠ FIGYELEM: A processzor hűtőbordája a normál működés során erősen felforrósodhat. Hagyja kihűlni a processzor hűtőbordáját mielőtt hozzáérne.

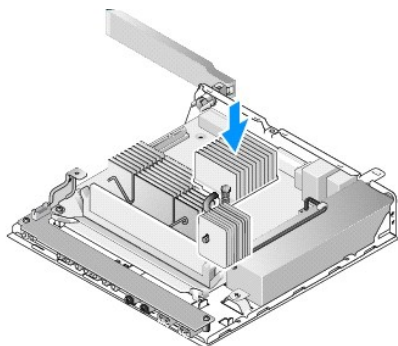
4. Emelje ki a processzor hűtőbordáját a számítógépből.



A processzor hűtőegységének visszahelyezése

⚠ VIGYÁZAT: Kenje be a processzor hűtőbordáját hővezető pasztával mielőtt egy új alaplagra szerelné. A hővezető paszta rendkívül fontos eleme a processzor optimális működését garantáló hőtáadási folyamatnak.

1. Ha a processzor hűtőbordáját egy új alaplagra szereli, tisztítsa le a hővezető pasztát és szükség szerint kenje be új pasztával.
2. Igazítsa a két rögzítőcsavart a processzor hűtőegységén az alaplapon levő lyukakhoz.



3. Húzza meg a két rögzített csavart, amelyek a processzor hűtőbordáját rögzítik.

4. Helyezze vissza a merevlemez-meghajtó műanyag tartókeretét, ha azt korábban eltávolította (lásd: [A merevlemez-meghajtó műanyag tartókeretének visszahelyezése](#)).
5. Végezze el a következő részben ismertetett műveletet: [Mióután befejezte a munkát a számítógép belsejében](#).

[Vissza a tartalomjegyzékhez](#)


[Vissza a tartalomjegyzékhez](#)

Segítségkérés

Dell™ OptiPlex™ FX160/160 Szervizelési kézikönyv


- [Segítségyszerzés](#)
- [Problémák a rendeléssel](#)
- [Termékinformáció](#)
- [Eszközök visszaküldése garanciális javításra vagy visszafizetésre](#)
- [Telefonhívás előtti teendők](#)
- [Kapcsolatba lépés a Dell-lel](#)


Segítségyszerzés

 **FIGYELEM:** A számítógép belsejében végzett munka előtt olvassa el figyelmesen a számítógéphez mellékelt biztonsági tudnivalókat. További biztonsági útmutatásokat a www.dell.com/regulatory_compliance címen található Szabályozási megfeleléségi honlapon találhat.

Amennyiben problémát tapasztal a számítógéppel, az alábbi lépésekben leírtak végrehajtásával diagnosztizálhatja, és elháríthatja a problémát:


1. A számítógép problémájára vonatkozó információkat és műveleteket itt találja: [Problémák megoldása](#).
2. A Dell Diagnostics futtatási műveleteit lásd itt: [Dell Diagnostics](#).
3. Töltse ki a(z) [Diagnosztikai ellenőrzőlista](#) című részt.
4. Vegye igénybe a Dell Support honlapon (support.dell.com) elérhető online szolgáltatásokat a telepítési és hibaelhárítási műveletekhez. A Dell online bővebb támogatási listáját megtalálhatja az alábbi helyen: [Online Szolgáltatások](#).
5. Amennyiben az előző lépések nem oldották meg a problémát, nézze meg a(z) [Kapcsolatba lépés a Dell-lel](#) című részt.

 **MEGJEGYZÉS:** Hívja a Dell támogatást az érintett számítógép közelében lévő telefonról, hogy az ügyfélszolgálat munkatársa segíthessen a szükséges műveletek elvégzésében.

 **MEGJEGYZÉS:** Nem minden országban áll rendelkezésre a Dell expressz szervizkód rendszer.

A Dell automatizált telefonos rendszerének utasítására, írja be az expressz szervizkódot, hogy a hívás a megfelelő ügyfélszolgálati munkatárshoz kerüljön. Amennyiben nincsen expressz szervizkódja, nyissa meg a Dell Accessories mappát, duplán kattintson az **expressz szervizkód** ikonra, és kövesse az utasításokat.

A Dell Support használatával kapcsolatos utasításokért lásd: [Műszaki támogatás és ügyfélszolgálat](#).

 **MEGJEGYZÉS:** Az alábbi szolgáltatások némelyike nem mindig elérhető az Egyesült Államokon kívül. Hívja fel a Dell képviselőt az elérhetőséggel kapcsolatos információkért.

Műszaki támogatás és ügyfélszolgálat

A Dell ügyfélszolgálatunk készséggel ad választ minden Dell™ hardverrel kapcsolatos kérdésre. Ügyfélszolgálatunk munkatársai számítógép alapú diagnosztikát használnak a gyors és pontos válaszok érdekében.

A Dell támogatási szolgálat elérhetőségét megtekintheti a [Telefonhívás előtti teendők](#) című részben, majd keresse meg a lakóhelyének megfelelő elérhetőséget, vagy látogasson el a support.dell.com oldalra.

DellConnect™

DellConnect egy egyszerű online hozzáférési eszköz, ami lehetővé teszi, hogy a Dell ügyfélszolgálati alkalmazottja egy szélessávú kapcsolattal hozzáférjen a számítógépjéhez, majd diagnosztizálja, és megjavítsa a hibát az Ön felügyelete mellett. További információkért látogasson el a support.dell.com oldalra, és kattintson a DellConnect pontra.

Online Szolgáltatások

A Dell termékeit és szolgáltatásait az alábbi webhelyeken ismerheti meg:

www.dell.com

www.dell.com/ap (csak Ázsia/Csendes-óceán térsége)

www.dell.com/jp (csak Japán)

www.euro.dell.com (csak Európa)

www.dell.com/la (Latin Amerika és Karib-térség országai)

www.dell.ca (csak Kanada)

A Dell Support az alábbi webhelyeken és e-mail címeken keresztül érhető el:

- 1 Dell Support webhelyek

support.dell.com

support.jp.dell.com (csak Japán)

support.euro.dell.com (csak Európa)

- 1 Dell Support e-mail címek:

mobile_support@us.dell.com

support@us.dell.com

la-techsupport@dell.com (csak Latin-Amerika és Karib-térség országai)

apsupport@dell.com (csak Ázsia/Csendes-óceáni térség)

- 1 Dell Marketing and Sales (Marketing és értékesítés) e-mail címek:

apmarketing@dell.com (csak Ázsia/Csendes-óceáni térség)

sales_canada@dell.com (csak Kanada)

- 1 Névtelen fájlátviteli protokoll (FTP):

[ftp.dell.com](ftp://ftp.dell.com) - Jelentkezzen be névtelenül (anonymous), és használja az e-mail címét jelszökeént.

AutoTech Service

A Dell automatizált támogatási szolgálata (AutoTech) a Dell ügyfelei által feltett, laptop és asztali számítógépekkel kapcsolatos leggyakoribb kérdésekre tartalmaz előre rögzített válaszokat.

Amikor felhívja az AutoTech-et, a telefon gombjainak megnyomásával válassza ki a kérdéseire vonatkozó témákat. A lakóhelyének megfelelő telefonszámot megtalálhatja itt: [Kapcsolatba lépés a Dell-lel](#).

Automatizált rendelési állapot szolgálat

A Dell-nél rendelt bármely termék státuszát ellenőrizheti a support.dell.com weblapon, vagy felhívhatja az automatizált rendelési állapot szolgálatot. A rögzített hang megkéri Önt a rendelés megtalálásához és jelentéséhez szükséges adatok megadására. A lakóhelyének megfelelő telefonszámot megtalálhatja itt: [Kapcsolatba lépés a Dell-lel](#).

Problémák a rendeléssel

Amennyiben problémája van rendelésével, például hiányzó vagy hibás alkatrészek, helytelen számlázás, forduljon a Dell ügyfélszolgálatához. Híváskor készítse elő számláját vagy a csomagszelvényét. A lakóhelyének megfelelő telefonszámot megtalálhatja itt: [Kapcsolatba lépés a Dell-lel](#).

Termékinformáció

Ha információra van szüksége a Dell-nél kapható további termékekkel kapcsolatban, vagy ha megrendelést szeretne feladni, látogasson el a www.dell.com weboldalra. A lakóhelyének megfelelő telefonszámért, vagy, ha kereskedelmi ügyintézővel szeretne beszélni, lásd a [Kapcsolatba lépés a Dell-lel](#) című részt.

Eszközök visszaküldése garanciális javításra vagy visszafizetésre

Készítsen elő minden javításra vagy visszafizetésre visszaküldendő eszközt, az alábbiak szerint:

1. Hívja fel a Dellt, hogy kapjon egy visszaküldött termékazonosító számot, és írja rá olvashatóan, jól kivehetően a dobozra.

A lakóhelyének megfelelő telefonszámot megtalálhatja itt: [Kapcsolatba lépés a Dell-lel](#). Küldje el a számla másolatát, és a visszaküldés okát is írja le részletesen.


2. Küldje el a diagnosztikai ellenőrzőlistát (lásd: [Diagnosztikai ellenőrzőlista](#)), feltüntetve a futtatott tesztek és a Dell Diagnostics hibaüzeneteit (lásd: [Dell Diagnostics](#)).

3. Készülékcsere vagy visszafizetés esetén küldje el az eszköz(ök)höz tartozó kellékeket (tápkábelek, szoftveres hajlékonylemezek, útmutatók stb.).
4. A visszaküldésre szánt berendezést csomagolja az eredeti (vagy azzal egyenértékű) csomagolásba.


A szállítási költségeket Ön vállalja. Szintén Ön felelős a visszaküldött termék biztosításáért, valamint vállalja a termék eltűnésének fennálló kockázatát a szállítás közben. Utánvételes csomagokat nem fogadunk el.

Azokat a csomagokat, amelyek az előírt szükségleteknek nem tesznek eleget, visszaküldjük a feladónak.

Telefonhívás előtti teendők

 **MEGJEGYZÉS:** Híváskor készítse elő az Express szervizkódot. A kód segítségével a Dell automata telefonos támogatásrendszere hatékonyabban irányítja hívását a megfelelő helyre. A Szervizcímkén szereplő számot is kérhetik Öntől (a számítógép hátulján vagy alján található).


Ne felejtse el kitölteni a Diagnosztikai ellenőrzőlistát (lásd: [Diagnosztikai ellenőrzőlista](#)). Amennyiben lehetséges, kapcsolja be a számítógépet, mielőtt felhívja a Dell-t segítségért, és a számítógép közelében lévő készülékről telefonáljon. Előfordulhat, hogy megkérik néhány parancs begépelésére, részletes információ átadására működés közben, vagy hogy próbáljon ki más lehetséges hibaelhárítási lépést magán a számítógépen. Győződjön meg róla, hogy a számítógép dokumentációi elérhetőek.

 **FIGYELEM:** A számítógép belsejében végzett munka előtt olvassa el figyelmesen a számítógéphez mellékelt biztonsági tudnivalókat. További biztonsági útmutatásokat a www.dell.com/regulatory_compliance címen található Szabályozási megfeleléségi honlapon találhat.

Diagnosztikai ellenőrzőlista
Név:
Dátum:
Cím:
Telefonszám:
Szervizcímké (vonalkód a számítógép hátulján vagy alján):
Expressz szervizkód:
Visszaküldött termék azonosítószáma (ha kapott ilyet a Dell műszaki támogatást ellátó munkatársától):
Operációs rendszer és verziója:
Eszközök:
Bővítőkétyák:
Csatlakozik hálózathoz? Igen Nem
Hálózat, verzió és hálózati adapter:
Programok és verziók:
Nézze át az operációs rendszer dokumentációit, hogy meghatározhassa a rendszerindító fájlok tartalmát. Ha a számítógéphez nyomtatott csatlakozik, nyomtasson ki minden fájlt. Ha mégsem, mentse el az összes fájl tartalmát, mielőtt felhívna a Dell-t.
Hibaüzenet, hangkód vagy diagnosztikai kód:
A probléma leírása és a végrehajtott hibaelhárítási műveletek:

Kapcsolatba lépés a Dell-lel

Az Egyesült Államokban lévő ügyfelek hívják a 800-WWW-DELL (800-999-3355) számot.

 **MEGJEGYZÉS:** Amennyiben nem rendelkezik aktív Internet kapcsolattal, elérhetőséget találhat a megrendelőlap, számlán, csomagolás szelvényen vagy a Dell termékkatalógusban.

A Dell többféle online és telefonos támogatási és szolgáltatási megoldást kínál. Az elérhetőség országonként és termékenként változik, és előfordulhat, hogy néhány szolgáltatás nem áll rendelkezésre az Ön régiójában. A Dell-t kereskedelmi, műszaki támogatás vagy ügyfélszolgálati ügyek miatt felkeresheti a:

1. Látogasson el a support.dell.com címre és ellenőrizze, hogy az Ön országa vagy régiója szerepel-e a **Choose A Country/Region (Válasszon országot/régiót)** legördülő menüben a lap alján.
2. Kattintson a bal oldalon található **Lépjön kapcsolatba velünk** pontra, és válassza ki a megfelelő szolgáltatást vagy támogatást, amelyre szüksége van.
3. Lépjön kapcsolatba a Dell-el az Önnek legkényelmesebb módon.

[Vissza a tartalomjegyzékhez](#)

[Vissza a tartalomjegyzékhez](#)

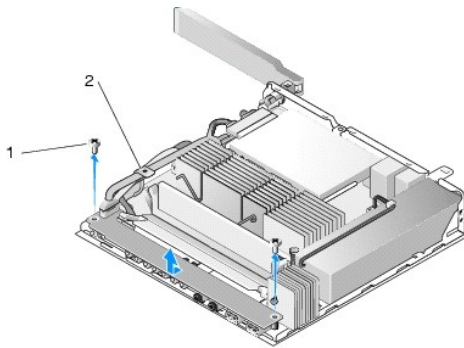
I/O kártya

Dell™ OptiPlex™ FX160/160 Szervizelési kézikönyv

- [Az I/O áramköri lap eltávolítása](#)
- [Az I/O áramköri lap visszahelyezése](#)

Az I/O áramköri lap eltávolítása

1. Végezze el a következő részben ismertetett műveletet: [Mielőtt elkezdene dolgozni a számítógép belsejében.](#)
2. Távolítsa el a két csavart amelyek az I/O lapot rögzítik a vázhoz.

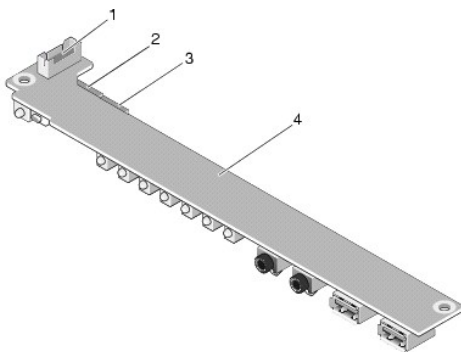


1	csavarok (2 db)	2	kábelvezető
---	-----------------	---	-------------

3. Óvatosan emelje ki az I/O kártyát a számítógépből, és közben húzza ki a három kábelt a kábelvezetőből.
4. Csatlakoztassa le a három kábelt (Audio, USB és Előlap) az I/O kártyáról.

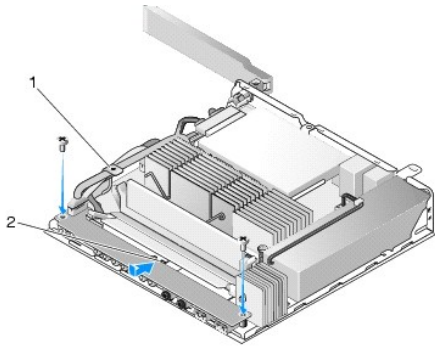
Az I/O áramköri lap visszahelyezése

1. Csatlakoztassa a három kábelt (Audio, USB és Előlap) az I/O kártyához.



1	előlapi csatlakozó	2	audió csatlakozó
3	USB-csatlakozó	4	I/O kártya

2. Helyezze a kábeleket a kábelvezető fém füle alá, és igazítsa az I/O kártyán lévő lyukakat a vázon lévő lyukakhoz, miközben az I/O kártya közepe legyen a fém bilincs közepén.
3. Rögzítse az I/O kártyát a vázhoz két csavarral.



1	kábelvezető fém fűle	2	fém bilincs
---	----------------------	---	-------------

4. Végezze el a következő részben ismertetett műveletet: [Miután befejezte a munkát a számítógép belsejében.](#)

[Vissza a tartalomjegyzékhez](#)

[Vissza a tartalomjegyzékhez](#)

Memória

Dell™ OptiPlex™ FX160/160 Szervizelési kézikönyv

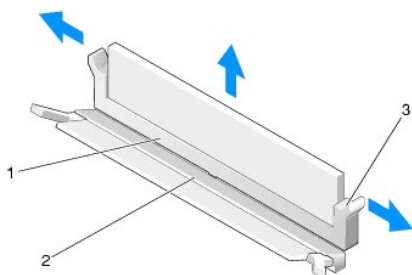
- [A memóriamodul eltávolítása](#)
- [Memóriamodul visszahelyezése](#)

A számítógép egy vagy két memóriamodult támogat.

MEGJEGYZÉS: Csak Non-ECC, 667 MHz vagy 800 MHz, DDR2 SDRAM modul. 512 MB (beágyazott Linux operációs rendszerek esetén), 1 GB, és 2 GB méretű memóriamodulokat támogat. 800 MHz-es memória beszerelése esetén, a számítógép 667 MHz-en működik. További tudnivalóért tekintse meg a support.dell.com weboldalt.

A memóriamodul eltávolítása

1. Végezze el a következő részben ismertetett műveletet: [Mielőtt elkezdene dolgozni a számítógép belsejében.](#)
2. Óvatosan húzza szét a biztosítókapcsokat a memóriamodul mindkét végén, amíg a memóriamodul kiugrik.



1	DIMM_1 memóriafoglat	2	DIMM_2 memóriafoglat
3	rögzítőkapocs (foglatonként egy, fehér - DIMM_1, fekete - DIMM_2)		

3. Vegye ki a memóriamodult a csatlakozóból.

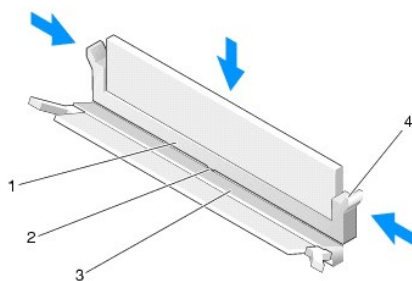
Memóriamodul visszahelyezése

MEGJEGYZÉS: Ha a számítógép csak egy memóriamodullal rendelkezik, akkor azt a DIMM_1 foglatba kell illeszteni. A DIMM_1 foglathoz fehér rögzítőkapocs tartozik.

1. Helyezze a modult a foglatba, és igazítsa a modul bemetszését a foglalt füléhez.

MEGJEGYZÉS: Ha a memóriamodul nincs megfelelően helyre téve, a számítógép nem indul. Ezt semmilyen hibaüzenet nem jelzi.

2. Nyomja le a modult, amíg a rögzítőkapcsok a helyükre nem pattannak. Ha a kapcsok nem kattannak a helyükre, vegye ki a modult, és helyezze be újra.



1	DIMM_1	2	memóriafoglat füle
---	--------	---	--------------------

	memóriafooglalat		
3	DIMM_2 memóriafooglalat	4	rögzőkapocs (fooglalatonként egy, fehér - DIMM_1, fekete - DIMM_2)

3. Végezze el a következő részben ismertetett műveletet: [Miatán befejezte a munkát a számítógép belsejében.](#)

[Vissza a tartalomjegyzékhez](#)

[Vissza a tartalomjegyzékhez](#)

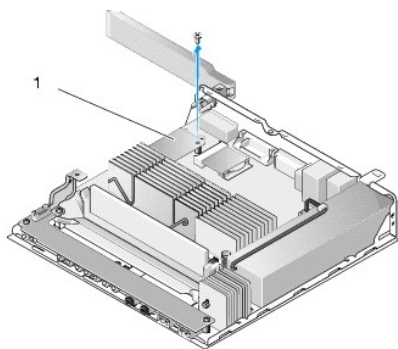
NVRAM-modul

Dell™ OptiPlex™ FX160/160 Szervizelési kézikönyv

- [Az NVRAM-modul eltávolítása](#)
- [Az NVRAM-modul cseréje](#)

Az NVRAM-modul eltávolítása

1. Végezze el a következő részben ismertetett műveletet: [Mielőtt elkezdene dolgozni a számítógép belsejében](#).
2. Távolítsa el a merevlemez-meghajtó műanyag tartókeretét, ha szükséges (lásd: [A merevlemez-meghajtó műanyag tartókeretének eltávolítása](#)).
3. 1-es Philips csavarhúzóval távolítsa el a csavart, ami az NVRAM-modult az alaplaphoz rögzíti.

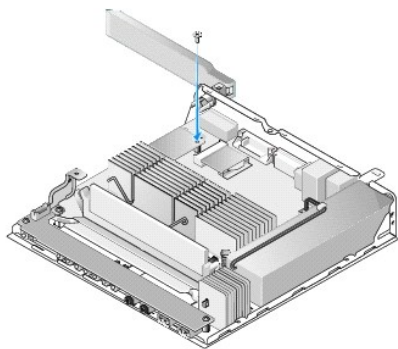


1	NVRAM-modul		
---	-------------	--	--

4. Emelje ki egyenesen az NVRAM-modult az alaplaphoz.

Az NVRAM-modul cseréje

1. Igazítsa az NVRAM-modul csatlakozóit az alaplapi csatlakozóihoz, majd nyomja le (lásd: [Alaplapi csatlakozóalzatok](#)).
2. Csavarozza az NVRAM-modult az alaplaphoz.
3. Helyezze vissza a merevlemez-meghajtó műanyag tartókeretét, ha azt korábban eltávolította (lásd: [A merevlemez-meghajtó műanyag tartókeretének visszahelyezése](#)).



4. Végezze el a következő részben ismertetett műveletet: [Miután befejezte a munkát a számítógép belsejében](#).

[Vissza a tartalomjegyzékhez](#)

[Vissza a tartalomjegyzékhez](#)

Tápegység

Dell™ OptiPlex™ FX160/160 Szervizelési kézikönyv

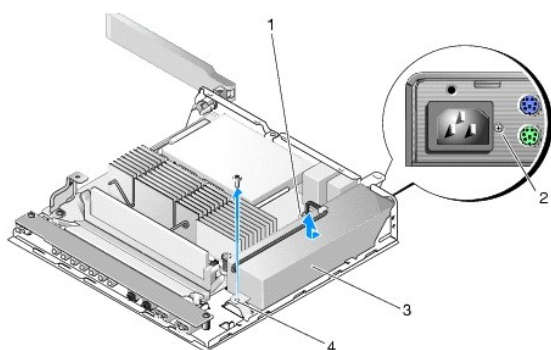
- [A tápegység kiszérése](#)
- [A tápegység beszerelése](#)

A tápegység kiszérése

1. Végezze el a következő részben ismertetett műveletet: [Mielőtt elkezdene dolgozni a számítógép belsejében.](#)

⚠ FIGYELEM: A tápellátás a normál működés során erősen felforrósodhat. Hagyja a kihűlni a tápellátást mielőtt hozzáérne.

2. Csatlakoztassa le az alaplapról a 12 voltos tápcsatlakozót (12V) (lásd: [Alaplapi csatlakozóaljakatok](#)).

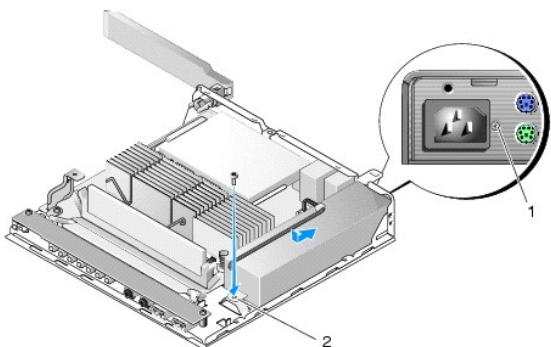


1	12 voltos egyenáramú csatlakozó	2	hátsó panel csavarja
3	tápegység	4	váz csavarja

3. Távolítsa el a hátsó panel csavarját.
4. Távolítsa el a váz csavarját.
5. Csúsztassa a tápellátást kissé a számítógép elülső oldala felé, majd emelje ki a vázból.

A tápegység beszerelése

1. Helyezze a tápellátást a vázba, és csúsztassa be a hátsó panelig.



1	hátsó panel csavarja	2	váz csavarja
---	----------------------	---	--------------

2. Rögzítse a tápellátást a hátsó panel egy csavarjával és egy vázcsavarral.
3. Csatlakoztassa a 12 voltos egyenáramú csatlakozót az alaplagra (lásd: [Alaplap csatlakozóaljak](#)).
4. Végezze el a következő részben ismertetett műveletet: [Műtán befejezte a munkát a számítógép belsejében](#).

[Vissza a tartalomjegyzékhez](#)

[Vissza a tartalomjegyzékhez](#)

Szoftver újratelepítése

Dell™ OptiPlex™ FX160/160 Szervizelési kézikönyv

- [Illesztőprogramok](#)
- [Az operációs rendszer visszaállítása](#)
- [Felhasználói fiókok és jelszavak](#)

 **VIGYÁZAT:** Szoftverek telepítéséhez és frissítéséhez rendszergazdai jogosultságokkal kell bejelentkeznie. Ha rendszergazdai jogosultságokkal használja számítógépét, akkor különösen óvatosan járjon el, hogy ne okozzon kárt a rendszerszoftverben.

 **MEGJEGYZÉS:** A Microsoft® Windows® XP Embedded csak az OptiPlex FX160 rendszeren érhető el.

Illesztőprogramok

Az illesztőprogramok megkeresése


Microsoft® Windows® XP Embedded és Windows XP

1. Keresse meg a számítógép eszközeinek listáját.
 - a. Kattintson a **Start**→ **Vezérlőpult** parancsra.
 - b. Ha a **Vezérlőpult** ablak kategória nézetben jelenik meg (**Válasszon kategóriát**), akkor váltson klasszikus nézetre (ikonos nézet).
 - c. Kattintson kétszer a **Rendszer** ikonra.
 - d. A **Rendszer** ablakban kattintson a **Hardver** fülre, és kattintson az **Eszközkezelő** elemre.
2. Ellenőrizze a listán, hogy van-e olyan eszköz, amelynek ikonján felkiáltójel vagy kérdőjel látható (a [! vagy ?] sárga körben).

Ha van, valószínűleg újra kell telepítenie az illesztőprogramot, vagy új illesztőprogramot kell telepítenie (lásd: [Az illesztőprogramok és segédprogramok újratelepítése](#)).

Microsoft Windows Vista®


1. Keresse meg a számítógép eszközeinek listáját.
 - a. Kattintson a Windows Vista Start gombra , majd jobb egérgombbal a **Számítógép** elemre.
 - b. Kattintson a **Tulajdonságok**→ **Eszközkezelő** pontra.

 **MEGJEGYZÉS:** Megjelenhet a **Felhasználói fiók felügyelete ablak** Ha rendszergazdai jogokkal rendelkezik a számítógépen, kattintson a **Folytatás** gombra. Ellenkező esetben a továbblépéshez kérjen segítséget a rendszergazdától.

2. Ellenőrizze a listán, hogy van-e olyan eszköz, amelynek ikonján felkiáltójel látható ([!] sárga körben).

Ha van, valószínűleg újra kell telepítenie az illesztőprogramot, vagy új illesztőprogramot kell telepítenie (lásd: [Az illesztőprogramok és segédprogramok újratelepítése](#)).

Az illesztőprogramok és segédprogramok újratelepítése

 **VIGYÁZAT:** A Dell Support weboldalán a support.dell.com oldalon és a Drivers and Utilities adathordozón a Dell™ számítógépek számára jóváhagyott illesztőprogramok találhatóak. Amennyiben más helyről származó illesztőprogramokat telepít, számítógépe nem biztos, hogy megfelelően fog működni.

Visszatérés az illesztőprogram előző verziójához.


Microsoft Windows XP és Windows XP Embedded


1. Keresse meg a számítógép eszközeinek listáját.

- a. Kattintson a **Start**→ **Vezérlőpult** parancsra.
 - b. Ha a **Vezérlőpult** ablak kategória nézetben jelenik meg (**Válasszon kategóriát**), akkor váltson klasszikus nézetre (ikonos nézet).
 - c. Kattintson kétszer a **Rendszer** ikonra.
 - d. A Rendszertulajdonságok ablakban kattintson a **Hardver** fülre, és kattintson az **Eszközkezelő** elemre.
2. Kattintson a jobb egérgombbal az eszközre, amelynek az illesztőprogramját telepítette, majd válassza a **Tulajdonságok** menüpontot.
 3. Kattintson az **Illesztőprogram** fül→ **Visszaállítás** lehetőségére.

Ha az **Illesztőprogram visszaállítása** nem oldja meg a problémát, használja a rendszer-visszaállítást (lásd: [Az operációs rendszer visszaállítása](#)) a számítógép korábbi, az új eszköz illesztőprogramjának telepítése előtti állapotára való visszaállításához.

Microsoft Windows Vista

1. Kattintson a Windows Vista Start gombra , majd jobb egérgombbal a **Számítógép** elemre.
2. Kattintson a **Tulajdonságok**→ **Eszközkezelő** pontra.

 **MEGJEGYZÉS:** Megjelenhet a **Felhasználói fiók felügyelete ablak**. Ha rendszergazdai jogokkal rendelkezik a számítógépen, kattintson a **Folytatás** gombra. Ellenkező esetben a továbblépéshez kérjen segítséget a rendszergazdtól.

3. Kattintson a jobb egérgombbal az eszközre, amelynek az illesztőprogramját telepítette, majd válassza a **Tulajdonságok** menüpontot.
4. Kattintson az **Illesztőprogram** fül→ **Visszaállítás** lehetőségére.


Ha az **Illesztőprogram visszaállítása** nem oldja meg a problémát, használja a rendszer-visszaállítást (lásd: [Az operációs rendszer visszaállítása](#)) a számítógép korábbi, az új eszköz illesztőprogramjának telepítése előtti állapotára való visszaállításához.


Az illesztőprogramok manuális újratelepítése

Microsoft Windows XP és Windows XP Embedded

1. Keresse meg a számítógép eszközeinek listáját.
 - a. Kattintson a **Start**→ **Vezérlőpult** parancsra.
 - b. Ha a **Vezérlőpult** ablak kategória nézetben jelenik meg (**Válasszon kategóriát**), akkor váltson klasszikus nézetre (ikonos nézet).
 - c. Kattintson kétszer a **Rendszer** ikonra.
 - d. A **Rendszertulajdonságok** ablakban kattintson a **Hardver** fülre, és kattintson az **Eszközkezelő** elemre.
2. Kattintson az egér jobb oldali gombjával arra az eszközre, amelyhez illesztőprogramra van szüksége, majd kattintson az **Illesztőprogram frissítése** lehetőségére.
3. Kövesse a hardverfrissítési varázsló képernyőjén megjelenő utasításokat az illesztőprogram adott helyről történő telepítéséhez, vagy az interneten történő kereséshez.

Microsoft Windows Vista

1. Kattintson a Windows Vista Start gombra , majd jobb egérgombbal a **Számítógép** elemre.
2. Kattintson a **Tulajdonságok**→ **Eszközkezelő** pontra.

 **MEGJEGYZÉS:** Megjelenik a **Felhasználói fiókok felügyelete** ablak. Ha rendszergazdai jogokkal rendelkezik a számítógépen, kattintson a **Folytatás** gombra. Ellenkező esetben a továbblépéshez kérjen segítséget a rendszergazdtól.

3. Kattintson duplán annak az eszköznek a típusára, amelyhez telepíti az illesztőprogramot (például, **Audio** vagy **Video**).
4. Kattintson duplán annak az eszköznek a nevére, amelyhez telepíti az illesztőprogramot.
5. Kattintson az **Illesztőprogram** fülön→ **Illesztőprogram frissítése**→ **Illesztőprogram keresése a számítógépen** elemre.

6. Kattintson a **Tallózás** gombra, és keresse meg azt a helyet, ahová előzőleg másolta az illesztőprogramokat.
7. Kattintson az illesztőprogram nevére, majd az OK→ **Tovább** gombra.
8. Kattintson a **Befejezés** gombra, és indítsa újra a számítógépet.

Az operációs rendszer visszaállítása


Rendszerkonfigurációjától függően operációs rendszerét a következő módokon állíthatja vissza:

1. Az olyan rendszereknél, ahol NVRAM-modulra telepítették az operációs rendszert, az operációs rendszer visszaállítható.
1. Microsoft® Windows Rendszer-visszaállítás (csak merevlemezzel rendelkező számítógépen működik, amelyen Windows Vista operációs rendszer fut) visszaállítja számítógépét egy korábbi működőképes állapotra az adatfájlok érintetlenül hagyása mellett. Az operációs rendszer visszaállítására és az adatfájlok megőrzésére használja első megoldásként a rendszer-visszaállítási szolgáltatást.
1. Amennyiben az *operációs rendszer* adathordozóját megkapta a számítógéphez, annak használatával is visszaállíthatja az operációs rendszert. Azonban az *operációs rendszer* adathordozójának használata töröl minden adatot a merevlemezről. Ehhez az opcióhoz a médiát egy külső optikai meghajtóról kell futtatni.

NVRAM-modulra telepített rendszer visszaállítása

Az NVRAM-modulra telepített rendszer visszaállításához, frissítéséhez vagy telepítéséhez tekintse meg a visszaállítással kapcsolatos a tudnivalókat a support.dell.com weboldalon.

Microsoft Windows operációs rendszerek visszaállítása a merevlemezeken


 **MEGJEGYZÉS:** Az ebben a dokumentumban ismertetett eljárások a Windows alapértelmezett nézetére érvényesek, és nem feltétlenül érvényesek, ha a Dell számítógépen a Windows Classic nézetet állítja be.


A rendszer-visszaállítás indítása

Windows XP

1. Kattintson a **Start**→ **Minden program**→ **Kellékek**→ **Rendszereszközök**→ **Rendszer-visszaállítás** pontra.
2. Válassza a **Számítógép visszaállítása egy korábbi időpontra** vagy a **Visszaállítási pont létrehozása** lehetőséget.
3. Kattintson a **Tovább** gombra, és kövesse a képernyőn megjelenő további utasításokat.


Windows Vista


1. Kattintson a Windows Vista Start gombjára .
2. A Keresés indítása mezőbe írja be, hogy **Rendszer-visszaállítás**, majd nyomja meg az <Enter> billentyűt.

 **MEGJEGYZÉS:** Megjelenhet a **Felhasználói fiók felügyelete ablak** Ha rendszergazdai jogokkal rendelkezik a számítógépen, kattintson a **Folytatás** gombra. Ellenkező esetben a szükséges művelet folytatásához kérje a rendszergazda segítségét.

3. Kattintson a **Next** gombra, és kövesse a képernyőn megjelenő további utasításokat.

A legutóbbi rendszer-visszaállítás érvénytelenítése (csak Windows Vista)

 **VIGYÁZAT:** Az utolsó rendszer-visszaállítás visszavonása előtt mentsen el és zárjon be minden nyitott fájlt, és lépjen ki minden futó programból. A rendszer teljes visszaállításáig ne módosítson, nyisson meg vagy töröljön fájlokat vagy programokat.

1. Kattintson a Windows Vista Start gombjára .
2. A **Keresés megkezdése** mezőbe írja be, hogy **Rendszer- visszaállítás**, majd nyomja meg az <Enter> billentyűt.

3. Kattintson az **Utolsó visszaállítás visszavonása** lehetőségre, majd a **Tovább** gombra.


Operációs rendszer visszaállítása operációs rendszer adathordozóval

Előkészületek

Amennyiben a Windows operációs rendszer újratelepítését fontolgatja egy újonnan telepített illesztőprogrammal fennálló probléma kijavítása érdekében, először próbálja meg használni a Windows Device Driver Rollback (Windows Eszköz-illesztőprogram visszagörgetése) segédprogramot. Lásd: [Visszatérés az illesztőprogram előző verziójához](#). Ha az Eszköz-illesztőprogram visszagörgetése nem oldotta meg a problémát, használja a Microsoft Windows Rendszer-visszaállítást az operációs rendszer korábbi, az új eszköz illesztőprogramjának telepítése előtti állapotára való visszaállításához. Lásd: [Microsoft Windows operációs rendszerek visszaállítása a mérévelemezen](#).

 **VIGYÁZAT:** A telepítés végrehajtása előtt az **elsődleges mérévelemen lévő minden adatfájlról készítsen biztonsági másolatot. A hagyományos mérévelem-konfigurációk esetében az elsődleges meghajtó a számítógép által először észlelt meghajtó.**

A Windows újratelepítéséhez szüksége van a Dell™ *Operációs rendszer* és a Dell *Illesztőprogramok és segédprogramok* adathordozókra.


 **MEGJEGYZÉS:** A Dell *Illesztőprogramok* és segédprogramok adathordozó a számítógép összeszerelésekor telepített illesztőprogramokat tartalmazza. Használja a Dell *Illesztőprogramok és segédprogramok* adathordozót bármely szükséges illesztőprogram betöltéséhez. Attól függően, hogy honnan rendelte a számítógépet, vagy hogy kérte-e az adathordozót, a Dell *Illesztőprogramok és segédprogramok* lemez és az *Operációs rendszer* lemez nem biztos, hogy a számítógép részét képezik.


Windows XP vagy Windows Vista újratelepítése

Az újratelepítés 1-2 órát vehet igénybe. Az operációs rendszer újratelepítése után az egyes eszközök illesztőprogramjait, a vírusvédelmi programokat és egyéb szoftvereket is ismételten fel kell telepítenie.

1. Mentsen el és zárjon be minden nyitott fájlt, és lépjen ki minden nyitott programból.
2. Helyezze be az *Operating System* lemezt.
3. Amennyiben a Windows telepítése üzenet megjelenik, kattintson a **Kilépés** gombra.
4. Indítsa újra a számítógépet.

Amikor a DELL embléma megjelenik, azonnal nyomja meg az <F12> billentyűt.

 **MEGJEGYZÉS:** Ha túl sokáig vár és megjelenik az operációs rendszer logója, várjon tovább, amíg megjelenik a Microsoft® Windows® asztal; majd kapcsolja ki a számítógépet, és próbálja újra.

 **MEGJEGYZÉS:** Az alábbi lépések csak egyszer változtatják meg az indító szekvenciát. A következő indítás alkalmával a számítógép a rendszerbeállításokban megadott eszközöknek megfelelően indul el...

5. Amikor megjelenik az indítóeszközök listája, jelölje ki a **CD/DVD/CD-RW meghajtót** majd nyomja meg az <Enter> gombot.

A **CD-ROM-ról való indításhoz** nyomjon meg bármilyen gombot és kövesse a képernyőn megjelenő utasításokat.


Felhasználói fiókok és jelszavak

 **VIGYÁZAT:** A Windows XP Embedded, Windows XP és a Windows Vista felhasználói fiók neve és jelszava biztonsági funkció meggátolja a számítógép jogosulatlan használatát. Azoktól véd, akik kárt tehetnének a számítógépben, vagy felhasználják személyes jellegű információit. A Dell javasolja, hogy a felhasználói fiók nevét és jelszavát rendszeresen változtassa meg, hogy hatékony legyen ez a biztonsági funkció.

Windows XP Embedded jelszavak

Ha számítógépén a Windows XP Embedded lett konfigurálva, akkor alábból lesznek rajta fióknevek és jelszavak. További információért lásd a support.dell.com weboldalt.

Fióknevek és jelszavak megváltoztatása Windowsban

 **MEGJEGYZÉS:** A fióknevek hozzáadásához/eltávolításához/módosításához, vagy a jogosultságok módosításához rendszergazdai vagy felhasználói szintre, rendszergazdai jogosultságokkal kell bejelentkeznie. Ha felhasználói jogosultságokkal jelentkezik be, akkor csak jelszavát tudja megváltoztatni.


Beágyazott Windows XP

1. Kattintson a **Start**→ **Vezérlőpult** parancsra.
2. Ha a **Vezérlőpult** ablak kategória nézetben jelenik meg (**Válasszon kategóriát**), akkor váltson klasszikus nézetre (ikonos nézet).
3. Kattintson az **Adminisztratív eszközök**→ **Felhasználókezelő** pontra.
4. A bal panelben kattintson a **Felhasználók** vagy **Csoportok** elemre, majd kattintson kétszer a módosítani kívánt tételre.

Windows XP

1. Kattintson a **Start**→ **Vezérlőpult** parancsra.
2. Ha a **Vezérlőpult** ablak kategória nézetben jelenik meg (**Válasszon kategóriát**), akkor váltson klasszikus nézetre (ikonos nézet).
3. Kattintson a **Felhasználói fiókok** menüpontra.
4. Kattintson a **felhasználóra** akinek a jelszavát vagy jogosultságait módosítani kívánja, és kövesse a képernyőn megjelenő utasításokat.

Windows Vista

1. Kattintson a Windows Vista Start gombjára .
2. Kattintson a **Vezérlőpult**→ **Felhasználói fiókok** menüpontra.
3. Kattintson a képernyőn a megváltoztatni kívánt tételre.

[Vissza a tartalomjegyzékhez](#)

[Vissza a tartalomjegyzékhez](#)

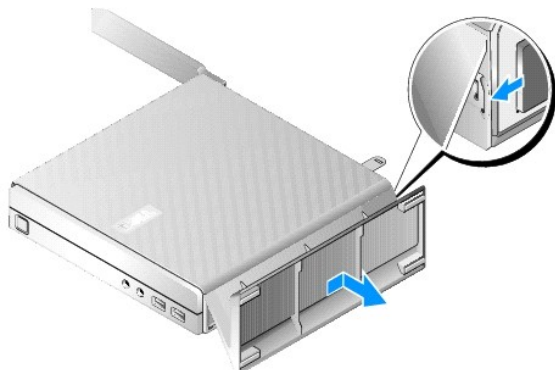
Számítógépállvány

Dell™ OptiPlex™ FX160/160 Szervizelési kézikönyv

- [A számítógépállvány leszerelése](#)
- [A számítógépállvány felszerelése](#)

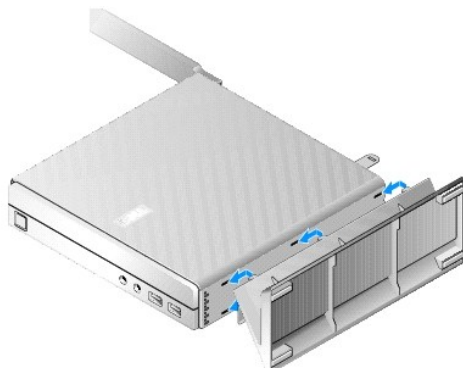
A számítógépállvány leszerelése

1. Óvatosan nyomja le a számítógép hátoldalán lévő fém fület.
2. Csúsztassa az állványt a számítógép hátulja felé kb. fél centivel.
3. Vegye ki az állványt a számítógépből.



A számítógépállvány felszerelése

1. Fogja meg a számítógépet a ház tetejénél fogva.
2. Az állvány azon részével, amelyhez tartozik egy kapocs a számítógép hátoldalán, helyezze az állvány füleit a ház alsó oldalán lévő nyílásokba.
Az állványnak kb. fél centimétert kell elfednie a számítógép hátuljából.
3. Csúsztassa az állványt a számítógép elülső oldala felé, amíg a helyére nem pattan.



[Vissza a tartalomjegyzékhez](#)

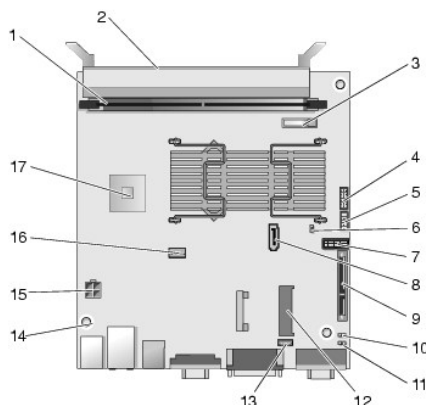
[Vissza a tartalomjegyzékhez](#)

Alaplapi egység

Dell™ OptiPlex™ FX160/160 Szervizelési kézikönyv

- [Alaplapi csatlakozóaljzatok](#)
- [Az alaplap egység kiszérése](#)
- [Az alaplap visszahelyezése](#)

Alaplapi csatlakozóaljzatok



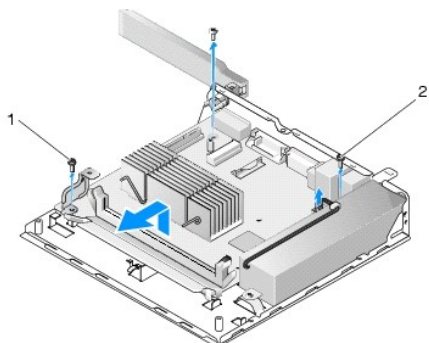
1	memóriafoglalat (DIMM_1)	2	memóriafoglalat (DIMM_2)
3	akkumulátor (BATTERY)	4	audió csatlakozó (AUDIOF1)
5	USB-csatlakozó (USBF1)	6	telepítési áthidaló (SETUP_LOCK)
7	előlap csatlakozó (FRONTPANEL)	8	SATA-adatkábel csatlakozója (SATA_1)
9	NVRAM-modul csatlakozója (SATA_0)	10	CMOS-törölő áthidaló (RTCRST)
11	törlési jelszó áthidaló(PSWD)	12	WLAN-csatlakozó (MINIA1)
13	ventilátorcsatlakozó (FAN_CPU)	14	csavarnyílások (3)
15	12 voltos tápcsatlakozó (12V) (PWR1)	16	SATA merevlemez tápcsatlakozó (SATAPWR1)
17	CPU (Processzor)		

Az alaplap egység kiszérése

⚠ VIGYÁZAT: Az új alaplapon lévő BIOS-beállítások valószínűleg nem lesznek azonosak a cserélendő alaplapon lévő BIOS-beállításokkal. A jelenlegi BIOS-beállítások megtartásához, a későbbi felhasználás céljából mentse el az aktuális BIOS-beállításokat. További információért lásd: [A BIOS-beállítások segédprogram opciói](#).

1. Végezze el a következő részben ismertetett műveletet: [Mielőtt elkezdene dolgozni a számítógép belsejében](#).
2. Távolítsa el a merevlemez-meghajtó műanyag tartókeretét, ha szükséges ([A merevlemez-meghajtó műanyag tartókeretének eltávolítása](#)).
3. Ha van, távolítsa el az NVRAM-modult (lásd: [Az NVRAM-modul eltávolítása](#)).
4. Ha van, távolítsa el a vezeték nélküli kártyát (lásd: [A vezeték nélküli kártya eltávolítása](#)).
5. Távolítsa el a memóriamodul(oka)t (lásd: [A memóriamodul eltávolítása](#)).
6. Távolítsa el a processzor hűtőegységét (lásd: [A processzor hűtőegységének kiszérése](#)).
7. Távolítsa el a I/O kártyát (lásd: [Az I/O áramkörtérlet eltávolítása](#)).
8. Csatlakoztassa le az alaplapról az I/O kártya kábeleit.

9. Csatlakoztassa le az alaplapról a 12 voltos tápcsatlakozót (12V) (lásd: [Alaplapi csatlakozóaljzatok](#)).
10. Távolítsa el a kábelvezetőt (lásd: [A kábelvezető eltávolítása](#)).
11. Távolítsa el az alaplapot a vázhoz rögzítő, az alaplapon lévő csavarokat.



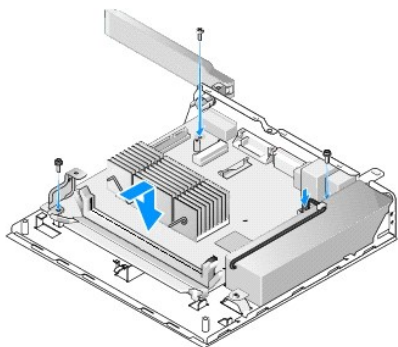
1	Kábelvezető tartócsavar	2	alaplapon tartócsavarja (2)
---	-------------------------	---	-----------------------------

MEGJEGYZÉS: Amikor eltávolítja az alaplapot a vázból, a váz és a processzor között lévő szigetelőanyag miatt lehet, hogy nem lesz egyszerű kiemelni az alaplapot. Valószínű, hogy el kell törnie a szigetelés és az alaplapon lévő összekötő kötetet. Tartsa a szigetelő anyagot a vázban.

12. Óvatosan emelje ki az alaplapot a vázból az előlő oldalánál fogva.

Az alaplapon visszahelyezése

1. Helyezze vissza 30 fokos szögben az alaplapon a vázba. Igazítsa az alaplapon lévő csatlakozókat a hátsó panel kivágásaihoz, majd engedje le az alaplapon a helyére.
2. Helyezze vissza a kábelvezetőt (lásd: [A kábelvezető cseréje](#)).
3. Helyezze vissza az alaplapon a vázhoz rögzítő, az alaplapon lévő csavarokat (lásd: [Alaplapi csatlakozóaljzatok](#)).



4. Csatlakoztassa a 12 voltos egyenáramú csatlakozót az alaplapon.
5. Helyezze vissza az I/O kártyát (lásd: [Az I/O áramkörtől lap visszahelyezése](#)).
6. Csatlakoztassa az I/O elosztókártya kábelét az alaplapon.
7. Helyezze vissza a kábelvezetőt (lásd: [A kábelvezető cseréje](#)).
8. Helyezze vissza a memóriamodul(oka)t (lásd: [Memóriamodul visszahelyezése](#)).
9. Ha eltávolította, helyezze vissza a vezeték nélküli kártyát (lásd: [A vezeték nélküli kártya cseréje](#)).
10. Ha eltávolította, helyezze vissza az NVRAM-modult (lásd: [Az NVRAM-modul cseréje](#)).

11. Helyezze vissza a processzor hűtőegységét (lásd: [A processzor hűtőegységének visszahelyezése](#)).
12. Helyezze vissza a merevlemez-meghajtó műanyag tartókeretét, ha azt korábban eltávolította (lásd: [A merevlemez-meghajtó műanyag tartókeretének visszahelyezése](#)).
13. Végezze el a következő részben ismertetett műveletet: [Miután befejezte a munkát a számítógép belsejében](#).
14. Indítsa újra a számítógépet, és lépjen be a BIOS-beállításokba és szükség szerint adja meg a kívánt paraméterbeállításokat (lásd: [Belépés a BIOS-beállítások segédprogramba](#)).

[Vissza a tartalomjegyzékhez](#)

[Vissza a tartalomjegyzékhez](#)

Rendszerbeállítás

Dell™ OptiPlex™ FX160/160 Szervizelési kézikönyv

- [Áttekintés](#)
- [Belépés a BIOS-beállítások segédprogramba](#)
- [A BIOS-beállítások segédprogram képernyői](#)
- [A BIOS-beállítások segédprogram opciói](#)
- [Setup Lock \(Beállítások zárolása\)](#)
- [Boot Sequence \(Indító szekvencia\)](#)
- [Elfelejtett jelszó törlése](#)
- [A CMOS-beállítások törlése](#)
- [A BIOS Flash alkalmazása](#)

Áttekintés

A BIOS-beállítások segédprogrammal a következő feladatok végezhetőek el:


1. A rendszerkonfigurációs adatok hardverek hozzáadását, cseréjét vagy eltávolítását követő módosítása
1. Az alaplapon lévő eszközök aktiválása és letiltása
1. Biztonsági funkciók aktiválása és letiltása

A BIOS-beállítások segédprogram használata előtt, a későbbi felhasználás céljából ajánlott leírni az aktuális BIOS-beállításokat.

 **VIGYÁZAT:** Ha nem szakértő szintű felhasználó, ne módosítsa az itt található beállításokat. Bizonyos módosítások a számítógép hibás működését idézhetik elő.

Belépés a BIOS-beállítások segédprogramba

1. Kapcsolja be (vagy indítsa újra) a számítógépet.
2. Mikor megjelenik a DELL™ embléma, nyomja meg egymás után többször az <F2> gombot, amíg meg nem jelenik a BIOS-képernyő.

 **MEGJEGYZÉS:** A Dell embléma nagyon gyorsan jelenik meg, ezért gondosan figyelje a képernyőt. Amennyiben az <F2> billentyűt azelőtt nyomja meg, hogy azt a számítógép kéri, a rendszer nem tudja fogadni a billentyűparancsot.


3. Ha túl sokáig vár, és bezárul az indítási Dell képernyő, akkor hagyja végigfutni az operációs rendszer indítását. Ekkor kapcsolja ki a számítógépet, és próbálja meg újból végrehajtani a műveletet.

A BIOS-beállítások segédprogram képernyői

A BIOS-beállítások segédprogram képernyői a számítógép jelenlegi vagy megváltoztatható beállításait jelenítik meg. A képernyőn megjelenő információk három részre oszthatók: opciók listája, aktív opciók mező és a gombok funkciói.

BIOS-képernyő (képernyő váltása a jobb és bal nyílbillentyűkkel)	
Opciólista - Ez a mező a BIOS-beállítások segédprogram képernyő bal oldalán jelenik meg. Ebben a görgethető mezőben található a számítógép konfigurációját felépítő paraméterek.	Opció mező - Ez a mező információt tartalmaz minden opcióról. Ebben a mezőben megtekintheti és módosíthatja az aktuális beállításokat, opciókat és alapértelmezett beállításokat.
A lista a fel- és a lefelé mutató nyíllal görgethető. A kiemelt opciókkal kapcsolatban Option Field (Opciómező) ablakban az opcióval, az opció aktuális és elérhető beállításával kapcsolatos további információk jelennek meg.	Billentyűfunkciók - A Rendszerbeállítások mező alatt jelennek meg. Az aktív rendszerbeállítási mezőhöz tartozó billentyűket és azok funkcióit tartalmazza.


A BIOS-beállítások segédprogram opciói

 **MEGJEGYZÉS:** A számítógéptől és a telepített eszközöktől függően előfordulhat, hogy az alábbiakban felsorolt elemek eltérő módon vagy egyáltalán nem jelennek meg.

Rendszer

Rendszeridő	A felhasználó ezzel állíthatja be a BIOS-ban a rendszer dátumát és idejét.
Rendszer dátum	
System Info (Rendszeradatok)	Listázza a rendszerinformációkat, úgy mint a számítógép nevét és más rendszerspecifikus információt. Támogatási célokból ez tartalmazza a BIOS verziószámát, a szervizcímjét és a eszközzámot
Processor Info (Processzor adatai)	Jelzi, hogy a számítógép processzora támogatja-e a Hyper-Threading technológiát, és listázza a processzor típusát, buszsebességét, a processzorazonosítót, az órajelet és az L2 gyorsítótárat.
Memory Info (Memóriaadatok)	A telepített memóriamennyiséget, a memória sebességét, csatorna módját és a telepített memória típusát jeleníti meg.
Boot Sequence (Indító szekvencia)	Az egyes eszköztípusokhoz adható meg az rendszerindítási sorrend.
Drives	
	Megjeleníti a rendszerbe épített SATA meghajtókat (SATA -0, NVRAM: SATA-1, merevlemez-meghajtó), a meghajtók működését és SMART-jelentések állapotát.
Alaplapi eszközök	
	Megjeleníti aaplapi alkatrészek aktivált állapotát.
Performance (Teljesítmény)	
	Megjeleníti az hiperszálas funkciók aktivált állapotát, a CPUID-értéket és a HDD akusztikus módot.
Security (Biztonság)	
	Megjeleníti a jelszavak aktivált állapotát, amikkel a BIOS-beállításokhoz és a merevlemezhez lehet hozzáférni.
Power Management (Energiagazdálkodás)	
AC Recovery (AC-helyreállítás)	A rendszer áramkimaradás utáni viselkedését határozza meg. (Ki, Be, Legutóbbi (legutóbbi állapot))
Auto Power On (Automatikus bekapcsolás)	Megadhatja, hogy mikor használja az Automatikus bekapcsolás beállítást (Ki, Minden nap, Hétköznapokon)
Auto Power Time (Automatikus bekapcsolás időpontja)	Megadhatja a rendszer bekapcsolásának időpontját.
Low Power Mode (Alacsony energiafelhasználású üzemmód)	Ha a rendszer hibernált vagy kikapcsolt állapotban van, kikapcsolható vele a hálózati kártya.
Remote Wake Up (Távoli ébresztés)	A rendszer felébred a felfüggesztett állapotból. Ez az opció más opciók beállításaitól is függ.
Suspend Mode (Felfüggesztési mód)	Az energiagazdálkodási felfüggesztési módot határozza meg.
Maintenance (Karbantartás)	
	Megjeleníti a szervizcímjét, az ASF-energiagazdálkodást és az eseménynaplót.
ImageServer	
	Megadja az ImageServer hálózati helyét és lehetővé teszi az igény szerinti asztali számítógép-streaming (ODDS) beállításokat.
Indítási önteszt viselkedése	
	A gyors indítás, a Numlock gomb, az indítási önteszt gyorsbillentyűinek és a számítógép indításakor fellépő billentyűzethibák jelentéseinek beállításai adhatók meg.

Setup Lock (Beállítások zárolása)

 **MEGJEGYZÉS:** Ez a funkció csak az OptiPlex FX160 rendszernél érhető el.

A Beállítások zárolása (SETUP_LOCK, lásd: [Alaplapi csatlakozóaljzatok](#)) egy olyan hardver funkció, ami a BIOS Rendszergazdai jelszó, a BIOS Jelszómódosítások opciókkal és a hardver jelszóáthidalójával (PSWD) áll összefüggésben. Használatával a beállítási képernyőket lehet konfigurálni. A legáltalánosabb beállításokat az alábbi táblázat tartalmazza.

Admin Password (Rendszer-gazdai jelszó)	Jelszó-módosítások beállítás	Jelszó-áthidaló telepítve	Beállítások zárolása áthidaló telepítve	Beállítások viselkedése
Nem	-	Nem	Igen	<ul style="list-style-type: none"> 1 Felhasználó: rendszerbeállítási opciók megjelenítése 1 Rendszergazda: rendszerbeállítási opciók módosítása 1 Jelszavak törölve és nem állíthatók be
Igen	Feloldva	Igen	-	<ul style="list-style-type: none"> 1 Felhasználó: csak rendszer- és merevlemez jelszavak megtekintése és módosítása 1 Rendszergazda: megfelelő jelszó megadása után opciók módosítása
Igen	Lezárva	Igen	-	<ul style="list-style-type: none"> 1 Felhasználó: rendszerbeállítási opciók megjelenítése 1 Rendszergazda: megfelelő jelszó megadása után opciók módosítása

Boot Sequence (Indító szekvencia)

A számítógép a következő eszközökről indítható:

- 1 **Cserélhető meghajtók** - A számítógép egy külső eszköztől kísérel meg az indítást, mint pl. egy hajlékonylemez-meghajtó.
- 1 **Merevlemez-meghajtó** - A számítógép egy belső eszköztől kísérel meg az indítást, mint pl. az NVRAM-modul (SATA-0 port) vagy a merevlemez-meghajtó (SATA-1 port).
- 1 **CD/DVD meghajtó** - A számítógép CD-ről vagy DVD-ről próbálja indítani a rendszert. A CD- és DVD-meghajtók külső eszközök.
- 1 **USB-meghajtó** - A számítógép USB-meghajtóról próbálja indítani a rendszert. Csatlakoztassa a memóriaeszközt az USB-porthoz, és indítsa újra a számítógépet.
- 1 **Hálózati meghajtó** - A számítógép egy hálózati meghajtóról is indíthatja az operációs rendszert, mint pl. az ImageServer.

A jövőbeli rendszerindítási sorrend módosítása

A rendszerindítási sorrend meghatározásakor először az eszköztípusok csoportjain belül határozza meg a sorrendet, majd ezután adja meg az eszköztípusok sorrendjét.

1. Lépjen be a BIOS-beállítások segédprogramba (lásd: [Belépés a BIOS-beállítások segédprogramba](#)).
2. A jobb és bal nyílbillentyűkkel navigálhat a **Rendszer** képernyőn.
3. A le nyílbillentyűvel jelölje ki a **Rendszerindítási sorrend** menüpontot, majd nyomja meg az <Enter> gombot az alképernyő megnyitásához.

 **MEGJEGYZÉS:** Jegyezze fel az aktuális rendszerindítási sorrendet arra az esetre, ha a későbbiekben vissza szeretné azt állítani.

4. Adja meg az eszközök indítási sorrendjét az eszköztípusokon belül:
 - a. A fel és le nyíl gombokkal jelölje ki a **Cserélhető meghajtók** menüpontot és nyomja meg az <Enter> gombot. Ha nincs telepítve meghajtó, nyomja meg az <Esc> gombot a **Rendszerindítási sorrend** képernyőhöz történő visszatéréshez.
 - b. A **Cserélhető meghajtók** képernyőn a fel és le nyíl gombokkal jelölje ki az **1st Drive (első meghajtó)** elemet és nyomja meg az <Enter> gombot.
 - c. Az **Opciók** előugró ablakban a fel és le nyíl gombokkal jelölje ki a kívánt első eltávolítható eszközt vagy a letiltáshoz válassza a **Ki** beállítást, majd nyomja meg az <Enter> gombot. Ismételje meg ezt a lépést a **második, harmadik** és a további **Meghajtók** esetében is, ha vannak. Nyomja meg az <Esc> gombot a **Rendszerindítási sorrend** képernyőhöz történő visszatéréshez.
 - d. Ismételje meg ezt a műveletet az összes többi eszköztípusnál: **Merevlemezek, USB-meghajtók, CD/DVD-meghajtók** és **hálózati meghajtók**.
5. Adja meg az eszközök kívánt indítási sorrendjét:
 - a. A **Rendszerindítási sorrend** alképernyőn a fel és le nyíl gombokkal jelölje ki az **1st Boot Device (Első indítóeszköz)** elemet és nyomja meg az <Enter> gombot az **Opciók** előugró ablak megnyitásához.
 - b. Az **Opciók** előugró ablakban a fel és le nyíl gombokkal jelölje ki a kívánt első indítóeszközt, és nyomja meg az <Enter> gombot. Az első indítóeszköz lesz az elsődleges eszköz, amiről a számítógép indítja a rendszert.
 - c. Ismételje meg ezt a lépést a **második, harmadik, negyedik** és az **ötödik indítási eszközre is** az eszközök indítási sorrendjének megadásához, amivel a számítógép indítani próbálja majd a rendszert.
6. Nyomja meg az <F10>, majd az <Enter> gombot a beállítások mentéséhez és a rendszer újraindításához.

Select Specific Boot Device (Adott indítási eszköz kiválasztása)


A rendszerindítás alatt kiválaszthat bármely indítási eszközt (belső vagy külső meghajtó, külső CD/DVD-meghajtó, USB-pendrive vagy külső hajlékonylemez-meghajtó) a BIOS-ban megadott rendszerindítási sorrend megváltoztatása nélkül. Ez a funkció akkor különösen hasznos, ha pl. egy külső DVD eszköztől kívánja indítani a rendszert a Dell Diagnosztika futtatásához a *Dell Drivers and Utilities* lemezeiről, majd ezután a következő rendszerindításnál vissza kíván térni a korábbi rendszerindítási sorrendhez.

1. Kapcsolja be (vagy indítsa újra) a számítógépet.
2. Mikor megjelenik a DELL™ embléma, nyomja meg egymás után többször az <F12> gombot, amíg meg nem jelenik az **Indítóménü**.

Ha túl sokáig vár, és megjelenik az operációs rendszer emblémája, várjon tovább, amíg meg nem jelenik az operációs rendszer asztala. Ekkor kapcsolja ki a számítógépet, és próbálja meg újból végrehajtani a műveletet.

3. A fel és le nyílbillentyűvel válassza ki a használni kívánt indító eszközt, majd nyomja meg az <Enter> gombot.


Elfelejtett jelszó törlése

 **FIGYELEM:** A számítógép belsejében végzett munka előtt olvassa el figyelmesen a számítógéphez mellékelt biztonsági tudnivalókat. A biztonsági kérdések terén leginkább bevált gyakorlatokkal kapcsolatos további útmutatások a **Regulatory Compliance (Szabályozási megfelelés)**

honlapján olvashatók a www.dell.com/regulatory_compliance oldalon.


 **VIGYÁZAT:** Az eljárással a rendszerjelszót és a rendszergazdai jelszót egyaránt törli.

1. Végezze el a következő részben ismertetett műveletet: [Mielőtt elkezdene dolgozni a számítógép belsejében](#).
2. Az alaplapon távolítsa el az áthidalót a jelszóáthidaló (PSWD) tűkről (lásd: [Alaplapi csatlakozóaljak](#)).
3. Végezze el a következő részben ismertetett műveletet: [Mióután befejezte a munkát a számítógép belsejében](#).
4. Indítsa újra a számítógépet és hagyja az indítást végigfutni az operációs rendszer asztalának megjelenéséig.
5. Kapcsolja ki a számítógépet.
6. Végezze el a következő részben ismertetett műveletet: [Mielőtt elkezdene dolgozni a számítógép belsejében](#).
7. Helyezze vissza az áthidalót a (PSWD) tűkre.
8. Végezze el a következő részben ismertetett műveletet: [Mióután befejezte a munkát a számítógép belsejében](#).


 **MEGJEGYZÉS:** Ezzel az eljárással engedélyezi a jelszó használatát. Amikor belép a BIOS-beállítások segédprogramba (lásd:), a rendszerjelszó és a rendszergazdai jelszó értéke egyaránt Not Set (Nincs beállítva), amely azt jelenti, hogy a jelszó használata engedélyezve van, de nincs megadva jelszó.

9. Indítsa újra a számítógépet és lépjen be a **rendszerbeállításokba** (lásd: [Belépés a BIOS-beállítások segédprogramba](#)).
10. Adjon meg új rendszerjelszót vagy rendszergazdai jelszót (jelszavakat).

A CMOS-beállítások törlése

 **FIGYELEM:** A számítógép belsejében végzett munka előtt olvassa el figyelmesen a számítógéphez mellékelt biztonsági tudnivalókat. További biztonsági útmutatásokat a www.dell.com/regulatory_compliance címen található Szabályozási megfeleléségi honlapon találhat.

1. Végezze el a következő részben ismertetett műveletet: [Mielőtt elkezdene dolgozni a számítógép belsejében](#).

 **MEGJEGYZÉS:** A számítógépet ki kell húzni az elektromos dugaszolóaljzatból a CMOS-beállítás törléséhez.

2. Az aktuális CMOS-beállítások törlése
 - a. Keresse meg a CMOS törlő áthidaló (RTCRST) tűket és a jelszóáthidaló (PSWD) tűket az alaplapon (lásd: [Alaplapi csatlakozóaljak](#)).
 - b. Távolítsa el az áthidalót a jelszóáthidaló (PSWD) tűkről, és helyezze a CMOS törlő áthidaló (RTC_RST) tűkre.
 - c. Várjon 30 másodpercig.
 - d. Távolítsa el az áthidalót a CMOS törlő áthidaló (RTC_RST) tűkről, és helyezze a jelszóáthidaló (PSWD) tűkre.
3. Végezze el a következő részben ismertetett műveletet: [Mióután befejezte a munkát a számítógép belsejében](#).
4. Indítsa újra a számítógépet.
5. A számítógép sípoló jelzéseket ad, majd megjelenít egy CMOS ellenőrzőösszeg hibát. A folytatáshoz nyomja meg az <F1> gombot.

A BIOS Flash alkalmazása

 **VIGYÁZAT:** A BIOS-szoftver telepítésekor csak használjon a számítógépéhez megfelelő BIOS-szoftvert használjon.

A BIOS-beállítások segédprogram az alaplap BIOS-memóriájában található. Amennyiben új alaplapot telepít, szükség lehet a BIOS frissítésére (vagy *flash*-elérésre).

1. Kapcsolja be a számítógépet.
2. Keresse meg a legutóbbi BIOS-frissítőfájlt a support.dell.com címen.
3. Kattintson a **Download Now** (Letöltés most) gombra a fájl letöltéséhez.

- Amikor az **Export Compliance Disclaimer** (Export megfelelőségi nyilatkozat) ablak megjelenik, kattintson a **Yes, I Accept this Agreement (Igen, elfogadom a megállapodást)** gombra.

Megjelenik a **File Download** (Fájl letöltése) ablak.

- Kattintson a **Save this program to disk** (Program mentése lemezre) opcióra, majd az **OK** gombra.

Megjelenik a **Save In (Mentés ide)** ablak.

- Kattintson a lefelé mutató nyílra a **Save In (Mentés ide)** menü megtekintéséhez, jelölje ki a **Desktop (Asztal)** elemet, majd kattintson a **Save (Mentés)** gombra.

A fájl az asztalra töltődik le.

- Kattintson a **Close (Bezárás)** gombra, mikor a **Download Complete (Letöltés kész)** ablak megjelenik.


A fájl ikonja megjelenik az asztalon, és ugyanazt a nevet kapja, mint a letöltött BIOS-frissítőfájl.

- Duplán kattintson az asztalon a fájl ikonjára, és kövesse a képernyőn megjelenő utasításokat.

[Vissza a tartalomjegyzékhez](#)

[Vissza a tartalomjegyzékhez](#)

Dell™ OptiPlex™ FX160/160 Szervizelési kézikönyv

 **MEGJEGYZÉS:** A MEGJEGYZÉSEK a számítógép biztonságosabb és hatékonyabb használatát elősegítő fontos tudnivalókat tartalmaznak.

 **VIGYÁZAT:** A VIGYÁZAT! jelzések az utasítások be nem tartása esetén esetlegesen bekövetkező hardversérülés vagy adatvesztés veszélyére hívják fel a figyelmet.

 **FIGYELEM:** A FIGYELEM! jelzések esetleges tárgyi és személyi sérülésekre, illetve életveszélyre hívják fel a figyelmet.

Ha az Ön által vásárolt számítógép Dell™ n Series típusú, a dokumentumban szereplő, Microsoft® Windows® operációs rendszerekkel kapcsolatos utalások nem érvényesek.

A dokumentumban közölt információk külön értesítés nélkül változhatnak.
© 2008 Dell Inc. Minden jog fenntartva.

A Dell Inc. előzetes írásos engedélye nélkül szigorúan tilos a dokumentumot bármilyen módon sokszorosítani.

A szövegben használt védjegyek: *Dell*, a *DELL* logó és az *OptiPlex* a Dell Inc. védjegyei; az *Intel* az Intel Corporation bejegyzett védjegye az Egyesült Államokban és más országokban; a *Microsoft*, *Windows*, *Windows Vista*, a *Windows Start* gomb, és az *Outlook* a Microsoft Corporation védjegye vagy bejegyzett védjegye az Egyesült Államokban és/vagy más országokban.

A dokumentumban más védjegyek és kereskedelmi megnevezések is szerepelhetnek, hivatkozásként a termékmárkák és megnevezések tulajdonosaira. A Dell Inc. a sajátja kivételével lemond minden védjegyekkel vagy bejegyzett védjegyekkel kapcsolatos tulajdonosi jogról.

2009. szeptember Mód. A01

[Vissza a tartalomjegyzékhez](#)

[Vissza a tartalomjegyzékhez](#)

Hibaelhárítás

Dell™ OptiPlex™ FX160/160 Szervizelési kézikönyv

- [Eszközök](#)
- [Dell Diagnostics](#)
- [Problémák megoldása](#)
- [Dell Technical Update szolgáltatás](#)

FIGYELEM: A számítógép belsejében végzett munka előtt olvassa el figyelmesen a számítógéphez mellékelt biztonsági tudnivalókat. További biztonsági útmutatásokat a www.dell.com/regulatory_compliance címen található Szabályozási megfeleléségi honlapon találhat.

FIGYELEM: A számítógép fedelének felnyitása előtt minden esetben húzza ki a számítógép tápkábelét az elektromos csatlakozójából.

Eszközök

Üzemjelző fények

A számítógép elején található üzemjelző fény villogással vagy folyamatos világítással különböző állapotokat jelez:

- 1 Ha az üzemjelző fény kékén világít és a számítógép nem reagál, lásd [Diagnosztikai jelzőfények](#)
- 1 Ha az üzemjelző fény kék színnel villog, a számítógép készenléti állapotban van. A normál működés visszaállításához nyomjon le egy gombot a billentyűzeten, mozgassa az egeret, vagy nyomja meg a hálózati kapcsolót.
- 1 Ha az üzemjelző fény nem világít, a számítógép ki van kapcsolva vagy nem kap áramot.
 - o Dugja vissza a tápkábel a számítógép hátoldalán levő tápaljzatba, és csatlakoztassa az elektromos hálózathoz.
 - o Ha a számítógép elosztóhoz csatlakozik, gondoskodjon arról, hogy az elosztó csatlakoztatva legyen a hálózati csatlakozóhoz, és a kapcsolója be legyen kapcsolva.
 - o A feszültségvédelmi eszközöket, elosztókat és a hosszabbítókábeleket kiiktatva ellenőrizze, hogy a számítógép megfelelően bekapcsol-e.
 - o Ellenőrizze, hogy az elektromos hálózati csatlakozó megfelelően működik-e egy másik készülékkel, például egy lámpával.
 - o Ellenőrizze, hogy a 12 V-os tápkábel és az előlapi kábelek biztosan csatlakoznak-e az alaplaphoz (lásd: [Alaplapi csatlakozóalkalmazatok](#)).
- 1 Ha az üzemjelző fény sárga színnel folyamatosan világít, akkor lehetséges, hogy egy eszköz hibásan működik, vagy helytelenül lett telepítve.
 - o Vegye ki, majd helyezze vissza a memóriamodulokat (lásd: [Memória](#)).
 - o Ha van, vegye ki és helyezze vissza az NVRAM-modult (lásd: [NVRAM-modul](#)).
 - o Ha van, vegye ki és helyezze vissza a vezeték nélküli kártyát (lásd: [Vezeték nélküli kártya](#)).
- 1 Szüntesse meg az interferenciát. Az interferencia néhány lehetséges oka:
 - o a tápkábel, a billentyűzet és az egér hosszabbítókábele
 - o túl sok készülék csatlakozik egy elosztóra
 - o több elosztó csatlakozik egy elektromos csatlakozóra

Diagnosztikai jelzőfények

FIGYELEM: A számítógép belsejében végzett munka előtt olvassa el figyelmesen a számítógéphez mellékelt biztonsági tudnivalókat. További biztonsági útmutatásokat a www.dell.com/regulatory_compliance címen található Szabályozási megfeleléségi honlapon találhat.

A hiba meghatározását a számítógép előlapján található 1, 2, 3 és 4 számokkal jelölt négy jelzőfény segíti. Amikor a számítógép rendben bekapcsol, a fények villognak, majd kiallszanak. Ha a számítógép meghibásodik, a hiba okát a jelzőfények sorrendje jelzi.

MEGJEGYZÉS: Miután a számítógép befejezte az indítási öntesztet (POST), az operációs rendszer elindítása előtt mind a négy jelzőfény kiallszik.

Diagnosztikai fénykódok az indítási önteszt alatt

Fényminta	A hiba leírása	Javasolt megoldás
①②③④	A számítógép normál <i>kikapcsolt</i> állapotban van vagy pre-BIOS hiba keletkezett.	<ol style="list-style-type: none">1 Csatlakoztassa a számítógép hálózati tápkábelét egy működő fali aljzathoz, majd nyomja meg a tápellátás gombot (lásd: Tápellátással kapcsolatos problémák).1 Amennyiben a probléma továbbra is fennáll, lépjen kapcsolatba a Dell-lel (lásd: Kapcsolatba lépés a Dell-lel).

①②③④	Elképezhető, hogy BIOS hiba történt; a számítógép helyreállítás módra váltott.	<ul style="list-style-type: none"> 1 CMOS törlése (lásd: A CMOS-beállítások törlése) 1 Állítsa vissza vagy frissítse a BIOS-t (lásd: A BIOS Flash alkalmazása), majd indítsa újra a számítógépet. 1 Amennyiben a probléma továbbra is fennáll, lépjen kapcsolatba a Dell-lel (lásd: Kapcsolatba lépés a Dell-lel).
①②③④	Valószínűleg processzorhiba történt.	<ul style="list-style-type: none"> 1 Lépjen kapcsolatba a Dell-lel (lásd: Kapcsolatba lépés a Dell-lel).
①②③④	A rendszer észleli a memóriamodulokat, de memóriahiba történt.	<ul style="list-style-type: none"> 1 Ha két memóriamodul van a gépben, vegye ki őket (lásd: A memóriamodul eltávolítása), majd helyezzen vissza egy modult (lásd: Memóriamodul visszahelyezése), és indítsa újra a számítógépet. Ha a számítógép rendben elindul, folytassa a további memóriamodulok telepítését (egyszerre egyet), amíg nem azonosítja a hibás modult, vagy az összes modult hiba nélkül nem telepíti. 1 Ha lehetséges, azonos típusú memóriamodulokat helyezzen a számítógépbe (lásd: Memória). 1 Amennyiben a probléma továbbra is fennáll, lépjen kapcsolatba a Dell-lel (lásd: Kapcsolatba lépés a Dell-lel).
①②③④	Valószínűleg meghibásodott a PCI-eszköz.	<ul style="list-style-type: none"> 1 Ha van, távolítsa el a vezeték nélküli kártyát (lásd: A vezeték nélküli kártya eltávolítása), majd indítsa újra a számítógépet. Ha a probléma eltűnik, telepítsen új vezeték nélküli kártyát. 1 Amennyiben a probléma továbbra is fennáll, lépjen kapcsolatba a Dell-lel (lásd: Kapcsolatba lépés a Dell-lel).
①②③④	Valószínűleg meghibásodott a grafikus kártya.	<ul style="list-style-type: none"> 1 Lépjen kapcsolatba a Dell-lel (lásd: Kapcsolatba lépés a Dell-lel).
①②③④	Valószínűleg meghibásodott az adattároló eszköz.	<ul style="list-style-type: none"> 1 Ha van merevlemez, helyezze rá újra az adat- és a tápkábel csatlakozóit (lásd: A merevlemez-meghajtó műanyag tartókeretének eltávolítása), majd indítsa újra a számítógépet. 1 Ha van NVRAM-modul, helyezze vissza a modult (lásd: NVRAM-modul), majd indítsa újra a számítógépet. 1 Amennyiben a probléma továbbra is fennáll, lépjen kapcsolatba a Dell-lel (lásd: Kapcsolatba lépés a Dell-lel).
①②③④	Valószínűleg USB-hiba történt.	<ul style="list-style-type: none"> 1 Csatlakoztassa újra az USB-eszközöket, ellenőrizze a kábelcsatlakozásokat, majd indítsa újra a számítógépet. 1 Amennyiben a probléma továbbra is fennáll, lépjen kapcsolatba a Dell-lel (lásd: Kapcsolatba lépés a Dell-lel).
①②③④	A rendszer nem érzékel memóriamodulokat.	<ul style="list-style-type: none"> 1 Ha két memóriamodul van a gépben, vegye ki őket (lásd: A memóriamodul eltávolítása), majd helyezzen vissza egy modult (lásd: Memóriamodul visszahelyezése), és indítsa újra a számítógépet. Ha a számítógép rendben elindul, folytassa a további memóriamodulok telepítését (egyszerre egyet), amíg nem azonosítja a hibás modult, vagy az összes modult hiba nélkül nem telepíti. 1 Ha lehetséges, azonos típusú memóriamodulokat helyezzen a számítógépbe (lásd: Memória). 1 Amennyiben a probléma továbbra is fennáll, lépjen kapcsolatba a Dell-lel (lásd: Kapcsolatba lépés a Dell-lel).
①②③④	Alaplahiba történt.	<ul style="list-style-type: none"> 1 Lépjen kapcsolatba a Dell-lel (lásd: Kapcsolatba lépés a Dell-lel).
①②③④	A rendszer észleli a memóriamodulokat, de konfigurációs vagy kompatibilitási hiba lépett fel.	<ul style="list-style-type: none"> 1 Győződjön meg róla, hogy nincs-e speciális memóriamodul/-csatlakozó behelyezési követelmény (lásd: Memória). 1 Ellenőrizze, hogy a memóriát, amelyet használ, a számítógép támogatja-e (lásd: Memória). 1 Amennyiben a probléma továbbra is fennáll, lépjen kapcsolatba a Dell-lel (lásd: Kapcsolatba lépés a Dell-lel).
①②③④	Valószínűleg alaplapforrás-és/vagy hardverhiba történt.	<ul style="list-style-type: none"> 1 Lépjen kapcsolatba a Dell-lel (lásd: Kapcsolatba lépés a Dell-lel).
①②③④	Egyéb hiba történt.	<ul style="list-style-type: none"> 1 Ha van merevlemez, helyezze rá újra az adat- és a tápkábel csatlakozóit (lásd: Merevlemez szerelvény (opcionális)), majd indítsa újra a számítógépet. 1 Ha van NVRAM-modul, helyezze vissza a modult (lásd: NVRAM-modul), majd indítsa újra a számítógépet. 1 Ha a képernyőn eszközzel (pl. merevlemez) kapcsolatos hibát azonosító üzenet jelenik meg, ellenőrizze az eszköz megfelelő működését. 1 Ha az operációs rendszer indítása egy eszközzel (pl. CD- vagy DVD-lemezzel) történik, ellenőrizze a BIOS-beállításokat, és győződjön meg arról, hogy az indítási sorrend megfelel-e a telepített eszközöknek. 1 Amennyiben a probléma továbbra is fennáll, lépjen kapcsolatba a Dell-lel (lásd: Kapcsolatba lépés a Dell-lel).

Hangkódok

A számítógép hangjelzések sorozatával jelzi az indításkor fellépő esetleges hibákat vagy problémákat, ha a monitor nem képes azok megjelenítésére. Egy hangjelzések például három rövid, egymást követő hangból állhat, ami a számítógép lehetséges alaplahibáját jelzi.


Ha a számítógép indításkor egy sor hangjelzést ad:

1. Jegyezze fel a hangkódot.

2. A probléma okának megállapításához futtassa le a Dell Diagnostics programot. (lásd: [Dell Diagnostics](#)).

Kód (ismétlődő rövid hangjelzések)	Leírás	Javasolt megoldás
1	BIOS ellenőrzőösszeg hibája. Lehetséges alaplaphiba	1 Lépjen kapcsolatba a Dell-lel (lásd: Kapcsolatba lépés a Dell-lel).
2	A rendszer nem érzékel memóriamodulokat.	1 Ha két memóriamodul van a gépben, vegye ki őket (lásd: A memóriamodul eltávolítása), majd helyezzen vissza egy modult (lásd: Memóriamodul visszahelyezése), és indítsa újra a számítógépet. Ha a számítógép rendben elindul, folytassa a további memóriamodulok telepítését (egyszerre egyet), amíg nem azonosítja a hibás modult, vagy az összes modult hiba nélkül nem telepíti. 1 Ha lehetséges, azonos típusú memóriamodulokat helyezzen a számítógépbe (lásd: Memória). 1 Amennyiben a probléma továbbra is fennáll, lépjen kapcsolatba a Dell-lel (lásd: Kapcsolatba lépés a Dell-lel).
3	Lehetséges alaplaphiba Az időpontot jelző óra tesztelése hibát jelzett. A billentyűzetvezérlő tesztje hibát jelzett.	1 Amennyiben a probléma továbbra is fennáll, lépjen kapcsolatba a Dell-lel (lásd: Kapcsolatba lépés a Dell-lel).
4	RAM-olvasási/-írási hiba.	1 Győződjön meg róla, hogy nincs-e speciális memóriamodul/-csatlakozó behelyezési követelmény (lásd: Memória). 1 Ellenőrizze, hogy a memóriát, amelyet használ, a számítógép támogatja-e (lásd: Memória). 1 Amennyiben a probléma továbbra is fennáll, lépjen kapcsolatba a Dell-lel (lásd: Kapcsolatba lépés a Dell-lel).
5	Valós idejű óra hibája. Lehetséges elem- vagy alaplaphiba	1 Cserélje ki az elemet (lásd: A gombelem cseréje). 1 Amennyiben a probléma továbbra is fennáll, lépjen kapcsolatba a Dell-lel (lásd: Kapcsolatba lépés a Dell-lel).
6	Videó BIOS-teszt hibája	1 Lépjen kapcsolatba a Dell-lel (lásd: Kapcsolatba lépés a Dell-lel).
7	Processzorgyorsítótár-teszt hibája	1 Lépjen kapcsolatba a Dell-lel (lásd: Kapcsolatba lépés a Dell-lel).

Rendszerüzenetek

 **MEGJEGYZÉS:** Ha a kapott üzenet nem szerepel a táblázatban, akkor olvassa el az operációs rendszer vagy az üzenet megjelenésekor futó program dokumentációját.

Figyelem! Previous attempts at booting this system have failed at checkpoint [nnnn] A probléma megoldása érdekében jegyezze fel az ellenőrzési pontot, és forduljon a Dell műszaki támogatáshoz — A számítógép egymás után háromszor, ugyanazon hiba miatt nem tudta befejezni az indító rutint (segítségért lásd: [Kapcsolatba lépés a Dell-lel](#)).

CMOS checksum error (CMOS-ellenőrzőösszeg hiba) — Lehetséges alaplaphiba vagy a valós idejű óra eleme gyenge. Cserélje ki az elemet (segítségért lásd: [Gombelem](#) vagy [Kapcsolatba lépés a Dell-lel](#)).

CPU fan failure (Processzorventilátor-hiba) — Helyezze vissza a CPU-ventilátort (lásd: [A merevlemez ventilátorának kiszerelese](#)).

Hajlékonylemez-keresési hiba — Lehet, hogy egy kábel meglazult, vagy a számítógép konfigurációs információja nem egyezik a hardver konfigurációjával. Ha van, ellenőrizzen minden HDD-kábel csatlakozást ([A merevlemez-meghajtó műanyag tartókeretének eltávolítása](#)), és ha van, helyezze vissza az NVRAM-modult (lásd: [Az NVRAM-modul eltávolítása](#)).

Diskette read failure (Hajlékonylemez-olvasási hiba) — Lehetséges, hogy a hajlékonylemez sérült vagy egy kábel meglazult. Ellenőrizze a hajlékonylemez eszköz kábelcsatlakozásait.

Hard-disk read failure (Merevlemez-olvasási hiba) — A merevlemez-meghajtó lehetséges hibája a merevlemez indítási tesztje során (segítségért lásd: [Kapcsolatba lépés a Dell-lel](#)). Ha van, ellenőrizzen minden HDD-kábel csatlakozást ([A merevlemez-meghajtó műanyag tartókeretének eltávolítása](#)), és ha van, helyezze vissza az NVRAM-modult (lásd: [Az NVRAM-modul eltávolítása](#)).

Keyboard failure (Billentyűzethiba) — Billentyűzethiba, vagy meglazult a billentyűzet kábele (lásd: [Billentyűzetproblémák](#)).

No boot device available (Nem áll rendelkezésre indítóeszköz) — A rendszer nem érzékel rendszerindító eszközt vagy partíciót.

1. Ha az NVRAM-modul az indítóeszköz, akkor ellenőrizze, hogy a helyén van-e (lásd: [NVRAM-modul](#)).
1. Ha a hajlékonylemez-meghajtó a rendszerindító eszköz, gondoskodjon arról, hogy a kábelek csatlakoztatva legyenek, és rendszerindító hajlékonylemez legyen a meghajtóban.
1. Ha a merevlemez-meghajtó a rendszerindító eszköz, gondoskodjon arról, hogy a kábelek csatlakoztatva legyenek, és a meghajtó megfelelően legyen telepítve, illetve rendszerindító eszközként legyen particionálva (lásd: [Merevlemez szerelvény \(opcionális\)](#)).
1. Lépjen be a BIOS-beállítások segédprogramba, és gondoskodjon arról, hogy az indító szekvencia információk helyesek legyenek (lásd: [Belépés a BIOS-beállítások segédprogramba](#)).

No timer tick interrupt (Nincs időztőszignál-megszakítás) — Valószínű, hogy az alaplap egyik chipje meghibásodott, vagy alaplaphiba lépett fel (segítségért lásd: [Kapcsolatba lépés a Dell-lel](#)).

Non-system disk or disk error (Nem rendszerlemez vagy lemezhiba) — Cserélje ki a hajlékonylemezt egy indítható operációs rendszert tartalmazó lemezre, vagy vegye ki a hajlékonylemezt, és indítsa újra a számítógépet.

Not a boot diskette (Nem indítólemez) — Helyezzen be egy rendszerindító hajlékonylemezt és indítsa újra a számítógépet.

NOTICE - Hard Drive SELF MONITORING SYSTEM has reported that a parameter has exceeded its normal operating range. A Dell ajánlja, hogy adatait rendszeresen mentse el. A parameter out of range may or may not indicate a potential hard drive problem. (FIGYELMEZTETÉS - A merevlemez ÖNFIGYELŐ RENDSZERE jelentette, hogy egy paraméter meghaladta a normális működési határt. A Dell ajánlja, hogy adatait rendszeresen mentse el. A tartományon kívül eső paraméter potenciális merevlemez-meghajtó problémát jelezhet (de nem feltétlenül jelez.) — S.M.A.R.T hiba, lehetséges merevlemezhiba. Ez a funkció bekapcsolható, illetve kikapcsolható a BIOS beállításokban.

USB over current error (USB túlfeszültség hiba) — Gondok vannak a számítógéphez csatlakoztatott USB-eszközzel. Tekintse meg az eszközhöz tartozó hibaelhárítási útmutatót.

Hardverhiba-elhárító

Ha a BIOS-beállítások segédprogram beállításakor egy eszközt nem észlel a rendszer, vagy konfigurálását nem találja megfelelőnek, a hardverhiba-elhárító segítségével feloldhatja az összeférhetetlenséget.

Microsoft Windows XP Embedded:


A Windows XP Embedded nem tartalmaz hardver hibaelhárítási eszközt. Internetkapcsolaton keresztül azonban elérheti azt.

1. Jelentkezzen be a rendszerbe, mint rendszergazdai jogokkal rendelkező felhasználó.
2. Kattintson a **Start** → **Súgó és támogatás** menüpontra.
3. Kattintson a **Hardver** menüpontra.
4. A **Hardver** ablakban kattintson a problémás eszközre, majd nyomja meg az <Enter> gombot.
5. A keresés eredményei közül válassza ki a problémát legpontosabban leíró lehetőséget, majd kövesse a további hibaelhárítási lépéseket.


Microsoft Windows XP:

1. Kattintson a **Start** → **Súgó és támogatás** menüpontra.
2. A keresőmezőbe írja be a **hardverhiba-elhárító** kifejezést, és a keresés elindításához nyomja le az <Enter> billentyűt.
3. A **Probléma elhárítása** részben kattintson a **Hardverhiba-elhárító** lehetőségre.
4. A **Hardverhiba-elhárítás** listában válassza ki a problémát legpontosabban leíró lehetőséget, majd a további hibaelhárító lépések követéséhez kattintson a **Tovább** gombra.

Microsoft Windows Vista:

1. Kattintson a Windows Vista Start gombra , majd a **Súgó és támogatás** lehetőségre.
2. Írja be a keresőmezőbe a **hardverhiba-elhárító** kifejezést, és a keresés elindításához nyomja le az <Enter> billentyűt.
3. A keresés eredményei közül válassza ki a problémát legpontosabban leíró lehetőséget, majd kövesse a további hibaelhárítási lépéseket.


Dell Diagnostics


 **FIGYELEM:** A számítógép belsejében végzett munka előtt olvassa el figyelmesen a számítógéphez mellékelt biztonsági tudnivalókat. További biztonsági útmutatásokat a www.dell.com/regulatory_compliance címen található Szabályozási megfeleléségi honlapon találhat.

Mikor van szükség a Dell Diagnostics használatára?

Ha problémája támad a számítógéppel, hajtsa végre a [Hibaelhárítás](#) című részben leírt ellenőrzéseket, futtassa le a Dell Diagnostics programot, és csak ezután forduljon a Dellhez műszaki segítségnyújtásért.

A Dell Diagnostics programot a merevlemezeről vagy a számítógépéhez kapott *Drivers and Utilities* (Illesztő- és segédprogramok) lemezről indíthatja el.

 **MEGJEGYZÉS:** Az illesztőprogramokat és segédprogramokat tartalmazó *Drivers and Utilities* lemez opcionális, ezért elképzelhető, hogy nem képezi a számítógép részét. Ehhez a médiához egy külső optikai meghajtó szükséges.


 **MEGJEGYZÉS:** A Dell Diagnostics kizárólag Dell számítógépeken működik.


A Dell-diagnosztika elindítása merevlemez meghajtóról

Mielőtt lefuttatná a Dell Diagnostics programot, lépjen be a BIOS-beállítások segédprogramba a számítógép konfigurációs információinak áttekintéséhez, és annak ellenőrzéséhez, hogy a tesztelendő készülék megjelenik-e a BIOS-beállítások segédprogramban és aktív-e.

 **MEGJEGYZÉS:** Ha a számítógép nem jeleníti meg a képernyőképet, lépjen kapcsolatba a Dell-lel (lásd: [Kapcsolatba lépés a Dell-lel](#)).

1. Győződjön meg arról, hogy a számítógép megfelelően működő elektromos aljzathoz csatlakozik.
2. Kapcsolja be (vagy indítsa újra) a számítógépet.
3. Amikor a DELL embléma megjelenik, azonnal nyomja meg az <F12> billentyűt.

 **MEGJEGYZÉS:** Ha a billentyűt túl sokáig tartja lenyomva, előfordulhat, hogy billentyűzethiba lép fel. A billentyűzethiba elkerülése érdekében a Boot Device menu (Indító eszköz menü) megnyitásához egyenletes időközönként nyomja meg és engedje fel a <F12> billentyűt.


 **MEGJEGYZÉS:** Ha túl sokáig vár, és az operációs rendszer logója megjelenik, engedje, hogy beinduljon az operációs rendszer, majd kapcsolja ki a számítógépet és próbálja újra.

4. A fel és le nyílombok használatával jelölje ki a PSA+ elemet, és nyomja meg az <Enter> gombot.


A számítógép lefuttatja az indítás előtti ellenőrzést (PSA), amely az alaplap, a billentyűzet, a kijelző, a memória, a merevlemez, stb. tesztjeinek sorozata.

 **MEGJEGYZÉS:** Az indítás előtti ellenőrzés több percet is igénybe vehet.


1. Válaszoljon minden megjelenő kérdésre. Ha a rendszer kéri, futtassa le az összes memóriatesztet.
1. Ha hibát tapasztal, írja le a hibakódot és lásd: [Kapcsolatba lépés a Dell-lel](#).
1. Ha az indítás előtti ellenőrzés sikeresen befejeződött, a következő üzenet jelenik meg: „Booting Dell Diagnostic Utility Partition. A továbblépéshez nyomja le bármelyik billentyűt.”

 **MEGJEGYZÉS:** Ha a megjelenő üzenetet azt jelzi, hogy a diagnosztikai segédprogramok partíciója nem található, futtassa a Dell Diagnostics programot a *Drivers and Utilities* (Illesztő- és segédprogramok) adathordozóról (lásd: [A Dell Diagnostics indítása a Drivers and Utilities CD/DVD-ről](#)).

5. Egy tetszőleges gomb megnyomásával indítsa el a Dell Diagnostics segédprogramot a merevlemez diagnosztikai segédprogramokat tartalmazó partíciójáról.
6. Nyomja meg a <Tab> billentyűt, a **Test System** (Rendszerteszt) funkció kiválasztásához, majd nyomja meg az <Enter> billentyűt.

 **MEGJEGYZÉS:** Javasoljuk, hogy a teljes teszt futtatásához válassza a **Test System** (Rendszerteszt) elemet. A **Test Memory** (Memóriateszt) funkció kiválasztásával elindul a kiterjesztett memóriateszt, melynek végrehajtása harminc percnél is több időt vehet igénybe. Ha a teszt véget ér, jegyezze fel a teszt eredményeit, és nyomjon meg egy gombot az előző menübe való visszatéréshez.

7. A **Dell Diagnostics Main Menu** (Főmenü) ablakában kattintson az egérrel a futtatandó teszt kiválasztásához, vagy nyomja meg a <Tab>, utána pedig az <Enter> billentyűt (lásd: [A Dell Diagnostics főmenüje](#)).

 **MEGJEGYZÉS:** Jegyezze fel a hibakódot és a probléma rövid leírását (pontosan ahogy az megjelenik), majd kövesse a képernyőn megjelenő utasításokat.


8. A tesztek befejezését követően zárja be a tesztablakot a **Dell Diagnostics Main Menu** (Főmenü) ablakába való visszatéréshez.


9. A Dell Diagnostics programból történő kilépéshez és a számítógép újraindításához zárja be a Main Menu (Főmenü) ablakát.

A Dell Diagnostics indítása a Drivers and Utilities CD/DVD-ről


Mielőtt lefuttatná a Dell Diagnostics programot, lépjen be a BIOS-beállítások segédprogramba (lásd: [Belépés a BIOS-beállítások segédprogramba](#)) a számítógép konfigurációs információinak áttekintéséhez, és annak ellenőrzéséhez, hogy a tesztelendő készülék megjelenik-e a BIOS-beállítások segédprogramban és aktív-e.

1. Csatlakoztasson egy külső optikai meghajtót a számítógéphez.
2. Helyezze be a *Drivers and Utilities (Illesztőprogramok és segédprogramok)* adathordozót az optikai meghajtóba.
3. Indítsa újra a számítógépet.
4. Amikor a DELL embléma megjelenik, azonnal nyomja meg az <F12> billentyűt.


 **MEGJEGYZÉS:** Ha a billentyűt túl sokáig tartja lenyomva, előfordulhat, hogy billentyűzethiba lép fel. A billentyűzethiba elkerülése érdekében a Boot Device menu (Indító eszköz menü) megnyitásához egyenletes időközönként nyomja meg és engedje fel a <F12> billentyűt.

 **MEGJEGYZÉS:** Ha túl sokáig vár, és megjelenik az operációs rendszer emblémája, várjon tovább, amíg meg nem jelenik a Microsoft Windows asztal. Ekkor kapcsolja ki a számítógépet, és próbálja újra a műveletet.


5. Az indítóeszközök listájának megjelenésekor a fel- és lefelé mutató nyílombokkal jelölje ki a *CD/DVD/CD-RW Drive* (CD/DVD/CD-RW- meghajtó) lehetőséget, majd nyomja meg az <Enter> billentyűt.

 **MEGJEGYZÉS:** Az egyszerű indítás menüpontot választva csak az aktuális indításra vonatkozóan módosítja az indító szekvenciát. Újraindításkor a számítógép a BIOS-beállítások segédprogramban megadott rendszerindítási sorrend szerint indul el.

6. Nyomjon le begy tetszőleges billentyűt a CD/DVD-lemezről történő indítás megerősítéséhez.
7. Nyomjon 1-t a **Run the 32 Bit Dell Diagnostics** (32 bites Dell diagnosztika futtatása) parancs végrehajtásához.
8. A **Dell Diagnostics főmenüben** nyomjon 1-t a **Dell 32-bit Diagnostics for Resource CD** (graphical user interface) (Dell 32 bites diagnosztika erőforrás-CD-hez (grafikus felhasználói felület) lehetőség kiválasztásához.
9. Nyomja meg a <Tab> billentyűt, a **Test System** (Rendszerteszt) funkció kiválasztásához, majd nyomja meg az <Enter> billentyűt.

 **MEGJEGYZÉS:** Javasoljuk, hogy a teljes teszt futtatásához válassza a **Test System** (Rendszerteszt) elemet. A **Test Memory** (Memóriateszt) funkció kiválasztásával elindul a kiterjesztett memóriateszt, melynek végrehajtása harminc percnél is több időt vehet igénybe. Ha a teszt véget ér, jegyezze fel a teszt eredményeit, és nyomjon meg egy gombot az előző menübe való visszatéréshez.

10. A **Dell Diagnostics Main Menu** (Főmenü) ablakában kattintson az egérrel a futtatandó teszt kiválasztásához, vagy nyomja meg a <Tab>, utána pedig az <Enter> billentyűt (lásd: [A Dell Diagnostics főmenüje](#)).

 **MEGJEGYZÉS:** Jegyezze fel a hibakódot és a probléma rövid leírását (pontosan ahogy az megjelenik), majd kövesse a képernyőn megjelenő utasításokat.

11. A tesztek befejezését követően zárja be a tesztablakot a **Dell Diagnostics Main Menu** (Főmenü) ablakába való visszatéréshez.

12. A Dell Diagnostics programból történő kilépéshez és a számítógép újraindításához zárja be a Main Menu (Főmenü) ablakát.


13. Távolítsa el a *Drivers and Utilities* (Illesztő- és segédprogramok) adathordozót az optikai meghajtóból.

A Dell Diagnostics főmenüje

A Dell Diagnostics betöltődését követően a következő menü jelenik meg:

Opció	Funkció
Test Memory (Memóriateszt)	Önálló memóriateszt futtatása
Test System (Rendszerteszt)	Rendszerdiagnosztika futtatása
Exit (Kilépés)	Kilépés a diagnosztikai programból

Nyomja meg a <Tab> billentyűt a futtatni kívánt teszt kiválasztásához, majd nyomja meg az <Enter> billentyűt.

 **MEGJEGYZÉS:** Javasoljuk, hogy a teljes teszt futtatásához válassza a **Test System** (Rendszerteszt) elemet. A **Test Memory** (Memóriateszt) funkció kiválasztásával elindul a kiterjesztett memóriateszt, melynek végrehajtása harminc percnél is több időt vehet igénybe. Ha a teszt véget ér, jegyezze fel

a teszteredményeket, és nyomjon meg egy gombot a menübe történő visszatéréshez.

A **Test System** (Rendszer tesztelése) opció kiválasztását követően a következő menü jelenik meg:

Opció	Funkció
Express Test (Gyorsteszt)	A rendszereszközök gyorsesztesztjének elvégzésére szolgál. Általában 10-20 percet vesz igénybe. MEGJEGYZÉS: Az Express Test (Gyorsteszt) nem igényel felhasználói beavatkozást. A probléma gyors feltáráshoz célszerű elsőként az Express Test (Gyorsteszt) vizsgálatot futtatni.
Extended Test (Bővített teszt)	A rendszereszközök részletes tesztjének elvégzésére szolgál. Általában legalább egy órát vesz igénybe. MEGJEGYZÉS: Az Extended Test (Kiterjesztett teszt) futása során a felhasználónak időnként válaszolnia kell bizonyos kérdésekre.
Custom Test (Egyéni teszt)	Egy adott eszköz tesztelésére, vagy a futtatni kívánt tesztek testreszabására szolgál.
Symptom Tree (Jelenség szerinti vizsgálat)	Lehetőséget ad arra, hogy a fennálló probléma adott jelensége szerint válasszon tesztet. Az opció a legáltalánosabb jelenségeket jeleníti meg.

 **MEGJEGYZÉS:** Ha alaposabb ellenőrzést szeretne végezni a számítógépen, javasoljuk, hogy válassza az **Extended Test** (Kiterjesztett teszt) opciót.

Ha a teszt során probléma merült fel, egy üzenet jelenik meg egy hibakóddal és a probléma leírásával. Jegyezze fel a hibakódot és a probléma rövid leírását (pontosan a megjelenő módon), majd kövesse a képernyőn megjelenő utasításokat. Ha nem sikerül megoldania a problémát, lépjen kapcsolatba a Dell ügyfélszolgálatával (lásd: [Kapcsolatba lépés a Dell-lel](#)).

 **MEGJEGYZÉS:** Ha a Dellhez fordul támogatásért, tartsa készenlétben a számítógép szervizcímkejét. A számítógép szervizcímkeje az egyes tesztképernyők tetején található.


A Custom Test (Egyéni teszt) vagy a Symptom Tree (Jelenség szerinti vizsgálat) teszthez az alábbi lapok nyújtanak további információkat:

Lap	Funkció
Results (Eredmények)	A Results (Eredmények) lapon a teszt eredménye és az esetleg előforduló hibák jelennek meg.
Errors (Hibák)	Az Errors (Hibák) lapon az előforduló hibák, a hibakódok, illetve a probléma leírása jelenik meg.
Help (Súgó)	A Help (Súgó) lapon a teszt leírása és a futtatásához szükséges feltételek jelennek meg.
Configuration (Konfiguráció)	A Configuration (Konfiguráció) lapon a kiválasztott eszköz hardverkonfigurációja jelenik meg. A Dell Diagnostics a BIOS-ból, a memóriából és a különféle belső tesztekkel beolvassa az összes eszköz konfigurációs adatait, és megjeleníti ezeket a képernyő bal paneljén található eszközlistán. MEGJEGYZÉS: Lehetséges, hogy az eszközlistán nem szerepel a számítógépbe helyezett vagy ahhoz csatlakoztatott összes eszköz.
Parameters (Paraméterek)	A Parameters (Paraméterek) lap a teszt beállításainak módosításával lehetővé teszi a teszt testreszabását (amennyiben lehetséges).


Problémák megoldása


A számítógép hibáinak elhárításához kövesse az alábbi tippeket:

- 1 Ha a hiba fellépése előtt alkatrészt telepített vagy távolított el, tekintse át a telepítési műveleteket, és gondoskodjon arról, hogy az alkatrész megfelelően legyen telepítve.
- 1 Ha egy perifériás eszköz nem működik, gondoskodjon arról, hogy az eszköz megfelelően legyen csatlakoztatva.
- 1 Ha a képernyőn hibaüzenet jelenik meg, pontosan írja le az üzenetet. Ez az üzenet segíthet a támogató személyzetnek a probléma/problémák diagnosztizálásában és megoldásában.
- 1 Ha egy programban hibaüzenet jelenik meg, olvassa el a program dokumentációját.

 **MEGJEGYZÉS:** A dokumentumban ismertetett eljárások a Windows alapértelmezett nézetére érvényesek, és nem feltétlenül érvényesek, ha a Dell™ számítógépen a Windows Classic nézetet állítja be.


Elemproblémák

 **FIGYELEM:** Az új elem felrobbanhat, ha nem megfelelően helyezik be. Az akkumulátort csak a gyártó által ajánlott azonos vagy egyenértékű akkumulátorra cserélje. Az elhasznált akkumulátort a gyártó utasításainak megfelelően ártalmatlanítsa.

 **FIGYELEM:** A számítógép belsejében végzett munka előtt olvassa el figyelmesen a számítógéphez mellékelt biztonsági tudnivalókat. További biztonsági útmutatásokat a www.dell.com/regulatory_compliance címen található Szabályozási megfeleléségi honlapon találhat.

Az elem cseréje — Ha a számítógép bekapcsolása után többször újra be kell állítania a dátumot és az időt, vagy ha indításkor helytelen dátum és idő jelenik meg, az elem cserére szorul (lásd: [Gombelem](#)). Ha az elem ezután sem működik megfelelően, forduljon a Dell-hez (lásd: [Kapcsolatba lépés a Dell-lel](#)).

Meghajtóproblémák

 **FIGYELEM:** A számítógép belsejében végzett munka előtt olvassa el figyelmesen a számítógéphez mellékelt biztonsági tudnivalókat. További biztonsági útmutatásokat a www.dell.com/regulatory_compliance címen található Szabályozási megfeleléségi honlapon találhat.

Ellenőrizze, hogy a Microsoft® Windows® felismeri-e a meghajtót —


Windows XP Embedded:

- 1 Kattintson az egér jobb gombjával a **Start gombra**, majd kattintson az **Ismerje meg** gombra.

Windows XP:

- 1 Kattintson a **Start** gombra, majd kattintson a **Sajtágép** lehetőségre.

Windows Vista®:

- 1 Kattintson a Windows Vista Start gombra , majd a **Számítógép** lehetőségre.

Ha a meghajtó nincs telepítve, az anti-vírus szoftverrel végezzen teljes ellenőrzést, és távolítsa el a vírusokat. A vírusok néha meggátolhatják a Windows-t a meghajtó felismerésében.


Ellenőrizze a kábelcsatlakozásokat — Ellenőrizzen minden HDD-kábelcsatlakozást (lásd: [Merevlemez szerelvény \(opcionális\)](#)) és NVRAM-modult (lásd: [NVRAM-modul](#)), hogy biztosan a helyükön legyenek.


Tisztítsa meg a meghajtót vagy a lemezt — használjon kereskedelmi forgalomban lévő lemeztisztító anyagokat, hogy a meghajtó és a lemez biztosan tiszták legyenek.

Futtassa a hardverhiba-elhárítót — Lásd: [Hardverhiba-elhárító](#).

Futtassa a Dell Diagnostics programot — Lásd: [Dell Diagnostics](#).

Optikai meghajtó problémák (opcionális, külső)

 **MEGJEGYZÉS:** A nagy sebességű optikai meghajtó vibrációja normális jelenség, és zajjal járhat, ez azonban nem jelenti a meghajtó vagy az adathordozó hibáját.

 **MEGJEGYZÉS:** A világ különböző régiói és a különféle lemezformátumok miatt nem mindegyik DVD-lemez használható minden DVD-meghajtóban.

Állítsa be a Windows hangerő-szabályozóját —

- 1 Kattintson a képernyő jobb alsó sarkában található hangszóró ikonra.
- 1 A hangerőt állítsa erősebbre úgy, hogy az egérrel a csúszkára kattint és feljebb húzza.
- 1 Ellenőrizze, hogy a hang nincsen-e elnémítva úgy, hogy a bejelölt négyzetekre kattint.

Ellenőrizze a hangszórókat — Lásd: [Hang- és hangszóróproblémák](#).

Problémák az optikai meghajtóban lévő lemeze történő íráskor

Zárjon be minden más programot — Az optikai meghajtónak az írási folyamat során folyamatosan kell kapnia az adatokat. Ha az adatfolyam megszakad, hiba lép fel. Mielőtt megkezdí az írást az optikai meghajtóra, lehetőség szerint zárjon be minden programot.

A lemezre történő írás előtt a kapcsolja ki a Windows rendszer készenléti üzemmódját – Az energiakezelési üzemmódokra vonatkozó információkért a Windows Súgó és támogatásában keressen rá a *készenlét* szóra.

Merevlemez-problémák

Futtassa a lemezellenőrző alkalmazást –


Windows XP Extended:

1. Jelentkezzen be a rendszerbe, mint rendszergazdai jogokkal rendelkező felhasználó.
2. Kattintson az egér jobb gombjával a **Start** gombra, majd kattintson az **Ismerje meg** gombra.
3. A **Mappák** listában, kattintson a jobb egérgombbal az ellenőrizni kívánt lemezre (**OS(C:)**, vagy **OS(D:)**, stb.) és kattintson a **Tulajdonságok** menüpontra.
4. Kattintson a következőkre: **Eszközök** → **Ellenőrzés**.
5. Kattintson a **Szektorhibák keresése és kísérlet javításukra** opcióra, és kattintson az **Indítás** gombra.
6. Ha megtalálta a hibát, kövesse a képernyőn megjelenő utasításokat a hiba kijavításához.

Windows XP:

1. Kattintson a **Start** gombra, majd kattintson a **Sajátgép** lehetőségre.
2. Jobb egérgombbal kattintson a **Helyi lemez (C:)** ikonra.
3. Kattintson a következőkre: **Tulajdonságok** → **Eszközök** → **Ellenőrzés**.
4. Kattintson a **Szektorhibák keresése és kísérlet javításukra** opcióra, és kattintson az **Indítás** gombra.
5. Ha megtalálta a hibát, kövesse a képernyőn megjelenő utasításokat a hiba kijavításához.

Windows Vista:

1. Kattintson a **Start**  gombra, majd a **Számítógép** lehetőségre.
2. Jobb egérgombbal kattintson a **Helyi lemez (C:)** ikonra.
3. Kattintson a következőkre: **Tulajdonságok** → **Eszközök** → **Ellenőrzés**.

Megjelenhet a **Felhasználói fiók felügyelete ablak** Ha rendszergazdai jogokkal rendelkezik a számítógépen, kattintson a **Folytatás** gombra. Ellenkező esetben a szükséges művelet folytatásához kérje a rendszergazda segítségét.

4. Kövesse a kijelzőn megjelenő utasításokat.

E-mail és internet problémák




FIGYELEM: A számítógép belsejében végzett munka előtt olvassa el figyelmesen a számítógéphez mellékelt biztonsági tudnivalókat. További biztonsági útmutatásokat a www.dell.com/regulatory_compliance címen található Szabályozási megfeleléségi honlapon találhat.

Ellenőrizze a Microsoft Outlook® Express biztonsági beállításait – Ha nem tudja megnyitni az e-mail mellékleteket:

1. Az Outlook Express-ben kattintson a következőkre: **Eszközök** → **Beállítások** → **Biztonság**.
2. Ha szükséges, a jelölés eltávolításához kattintson **A gyanús mellékleteke ne lehessen megnyitni, se menteni** lehetőségre.

Ellenőrizze, hogy csatlakozik-e az internetre – Ellenőrizze, hogy rendelkezik-e előfizetéssel internetszolgáltatónál. Nyissa meg az Outlook Express e-mail programot, kattintson a **Fájl** menüre. Ha a **Kapcsolat nélküli munka** mellett jelölés van, kattintással távolítsa el, és csatlakozzon az internethez. Segítségért forduljon internetszolgáltatójához.

Hibaüzenetek

 **FIGYELEM:** A számítógép belsejében végzett munka előtt olvassa el figyelmesen a számítógéphez mellékelt biztonsági tudnivalókat. További biztonsági útmutatásokat a www.dell.com/regulatory_compliance címen található Szabályozási megfeleléségi honlapon találhat.

Ha a kapott üzenet nem szerepel a listában, akkor olvassa el az operációs rendszer vagy az üzenet megjelenésekor futó program dokumentációját.


A filename cannot contain any of the following characters: \ / : *? " < > | (A fájl neve nem tartalmazhatja a következő karaktereket: \ / : *? " < > | – Ne használja ezeket a karaktereket a fájlnevekben.

A required .DLL file was not found (Egy szükséges DLL-fájl nem található) – A program, amelyet próbál megnyitni, egy alapvető fontosságú fájlt hiányol. A program eltávolítása és újratelepítése:

Windows XP és XP Embedded:

1. Próbálja meg a programot a program eltávolítási segédprogramjával, ha van ilyen. Ha ez nem sikeres, folytassa a következő lépésekkel:
2. Jelentkezzen be a rendszerbe, mint rendszergazdai jogokkal rendelkező felhasználó.
3. Próbálja meg a programot a program eltávolítási segédprogramjával. Ha ez nem sikeres, folytassa a következő lépésekkel:
4. Kattintson a következőre: **Start** → **Vezérlőpult** → **Programok hozzáadása vagy eltávolítása**.
5. Kattintson az eltávolítandó programra.
6. Kattintson az **Eltávolítás**, illetve a **Módosítás/eltávolítás** gombra.
7. A telepítési utasításokra vonatkozó információkat a program dokumentációjában találja meg.

Windows Vista:

1. Kattintson a következőkre: **Start**  → **Vezérlőpult** → **Programok** → **Programok és funkciók**.
2. Válassza ki az eltávolítandó programot.
3. Kattintson az **Eltávolítás** gombra.
4. A telepítési utasításokra vonatkozó információkat a program dokumentációjában találja meg.

drive letter : \ is not accessible. The device is not ready (x:\ nem elérhető. Az eszköz nem áll készen) – A meghajtó nem tudja olvasni a lemezt. Helyezzen lemezt a meghajtóba, és próbálkozzon újra.


Insert bootable media (Helyezzen be rendszerindító adathordozót) – Helyezzen be egy rendszerindító hajlékonylemezt, CD-t vagy DVD-t.

Non-system disk error (Nem rendszerlemez-hiba) – Távolítsa el a hajlékonylemezt a meghajtóból, és indítsa újra a számítógépet.

Not enough memory or resources (Nincs elég memória vagy erőforrás). Close some programs and try again – Zárjon be minden ablakot, majd nyissa meg a használni kívánt programot. Bizonyos esetekben a számítógép erőforrásainak visszaállításához újra kell indítani a számítógépet. Ebben az esetben a használni kívánt programot indítsa el először.

Operating system not found (Az operációs rendszer nem található) – Lépjen kapcsolatba a Dell-lel (lásd: [Kapcsolatba lépés a Dell-lel](#)).

Billentyűzetproblémák

 **FIGYELEM:** A számítógép belsejében végzett munka előtt olvassa el figyelmesen a számítógéphez mellékelt biztonsági tudnivalókat. További biztonsági útmutatásokat a www.dell.com/regulatory_compliance címen található Szabályozási megfeleléségi honlapon találhat.

Ellenőrizze a billentyűzet kábelét –


1. Ellenőrizze, hogy a billentyűzet stabilan csatlakozik-e a számítógéphez.

- 1 Kapcsolja ki a számítógépet, csatlakoztassa újra a billentyűzetet, majd indítsa újra a számítógépet.
- 1 Ellenőrizze, hogy a kábel nincs-e megsérülve vagy kikopva, illetve hogy a csatlakozótűk nem hajlottak-e meg, vagy nem törtek-e el. Egyenesítse ki az elgörbült érintkezőket.
- 1 Távolítsa el a billentyűzet hosszabbítókábeleit, és csatlakoztassa a billentyűzet közvetlenül a számítógéphez.

Tesztelje a billentyűzetet — Csatlakoztasson egy megfelelően működő billentyűzetet a számítógépre, és próbálja meg használni.

Futtassa a hardverhiba-elhárítót — Lásd: [Hardverhiba-elhárító](#).

Lefagyások és szoftverproblémák

 **FIGYELEM:** A számítógép belsejében végzett munka előtt olvassa el figyelmesen a számítógéphez mellékelt biztonsági tudnivalókat. További biztonsági útmutatásokat a www.dell.com/regulatory_compliance címen található Szabályozási megfeleléségi honlapon találhat.

A számítógép nem indul el

Ellenőrizze a diagnosztikai jelzőfényeket — Lásd: [Diagnosztikai jelzőfények](#).

Ellenőrizze, hogy a tápkábel stabilan csatlakozik-e a számítógéphez és az elektromos csatlakozóaljzathoz.

A számítógép nem válaszol

 **VIGYÁZAT:** Az operációs rendszer sikertelen leállítása adatvesztést okozhat.


Kapcsolja ki a számítógépet — Ha a számítógép a billentyűzetre vagy az egér mozgására nem reagál, a hálózati kapcsolót 8-10 másodpercig nyomva tartva kapcsolja ki, majd indítsa újra a számítógépet.

Egy program nem válaszol

Állítsa le a programot —

1. A feladatkezelőbe történő belépéshez nyomja le egyszerre a <Ctrl>, <Shift> és <Esc> gombokat.
2. Kattintson az **Alkalmazások** fülre.
3. Kattintással válassza ki a nem válaszoló programot.
4. Kattintson a **Feladat befejezése** gombra.

Egy program ismételten lefagy

 **MEGJEGYZÉS:** A legtöbb szoftver rendelkezik hajlékonylemezen, CD-n vagy DVD-n lévő, telepítési utasításokat tartalmazó dokumentációval.

Olvassa át a szoftver dokumentációját — Szükség esetén távolítsa el, majd telepítse újra a programot.

A program régebbi Windows operációs rendszerre készült

Futtassa a Programkompatibilitás varázslót —

Windows XP Embedded:

A Windows XP Embedded nem rendelkezik program-kompatibilitás varázslóval. A Microsoft weboldalán Internetkapcsolaton keresztül azonban elérhető. Ehhez a funkcióhoz tegye a következőket:

1. Kattintson a **Start** → **Vezérlőpult** → **Súgó és támogatás** menüpontra.
2. A **Válasszon feladatot** pont alatt kattintson a **A Windows XP-vel kompatibilis szoftver és hardver keresése** menüpontra.
3. Kövesse a kijelzőn megjelenő utasításokat.


Windows XP:

A Programkompatibilitás varázsló úgy konfigurálja a programot, hogy az a nem XP operációs rendszerhez hasonló környezetben is futtasson.

1. Kattintson a következőkre: **Start** → **Minden program** → **Kellékek** → **Programkompatibilitás varázsló** → **Tovább**.
2. Kövesse a kijelzőn megjelenő utasításokat.

Windows Vista:

A Programkompatibilitás varázsló úgy konfigurálja a programot, hogy az nem Windows Vista operációs rendszerhez hasonló környezetben fusson.

1. Kattintson a következőkre: **Start**  → **Vezérlőpult** → **Programok** → **Régebbi program használata ezzel a Windows verzióval**
2. Az üdvözlő képernyőn kattintson a **Tovább** gombra.
3. Kövesse a kijelzőn megjelenő utasításokat.

Üres kék képernyő jelenik meg

Kapcsolja ki a számítógépet — Ha a számítógép a billentyűzetre vagy az egér mozgására nem reagál, a hálózati kapcsolót 8-10 másodpercig nyomva tartva kapcsolja ki, majd indítsa újra a számítógépet.

Egyéb szoftverproblémák

Hibaelhárítási információkért tanulmányozza a szoftver dokumentációját, vagy érdeklődjön a gyártótól. —

1. Győződjön meg arról, hogy a program kompatibilis-e a számítógépére telepített operációs rendszerrel.
1. Győződjön meg arról, hogy a számítógép megfelel-e a szoftver futtatásához szükséges minimális hardverkövetelményeknek. További információkért olvassa el a szoftver dokumentációját.
1. Győződjön meg arról, hogy a program telepítése és konfigurációja megfelelő-e.
1. Ellenőrizze, hogy az eszköz illesztőprogramjai nem ütköznek-e a programmal.
1. Szükség esetén távolítsa el, majd telepítse újra a programot.

Azonnal készítsen biztonsági mentést a fájljairól

Vírusirtó programmal vizsgálja át a merevlemezt, a hajtékonylemezeket, CD-ket vagy DVD-ket.

Mentsen el, és zárjon be minden nyitott fájlt vagy programot, majd a Start menüben keresztül állítsa le a számítógépet

Memóriaproblémák



FIGYELEM: A számítógép belsejében végzett munka előtt olvassa el figyelmesen a számítógéphez mellékelte biztonsági tudnivalókat. További biztonsági útmutatásokat a www.dell.com/regulatory_compliance címen található Szabályozási megfeleléségi honlapon találhat.

Kevés memóriára vonatkozó üzenet esetén —

1. Mentse el és zárja be a nyitva lévő fájlokat, lépjen ki a megnyitott programokból, és nézze meg, hogy ez megoldotta-e a problémát.
1. A szoftver dokumentációjában olvassa el a minimális memóriakövetelményekre vonatkozó részt. Ha szükséges, telepítsen további memóriát (lásd: [Memória](#)).
1. Vegye ki és helyezze vissza a memóriamodulokat (lásd: [Memória](#)), hogy meggyőződjön a számítógép és a memóriamodulok közötti kommunikáció zavartalanságáról.
1. Futtassa a Dell Diagnostics programot (lásd: [Dell Diagnostics](#)).

Ha más memóriahibát tapasztal –

- 1 Vegye ki és helyezze vissza a memóriamodulokat (lásd: [Memória](#)), hogy meggyőződjön a számítógép és a memóriamodulok közötti kommunikáció zavartalanságáról.
- 1 Győződjön meg arról, hogy követi a memóriák beszerelési utasításait (lásd: [Memória](#)).
- 1 Ellenőrizze, hogy a számítógép támogatja-e az Ön által használt memóriát. További információk a számítógép által támogatott memóriatípusokról: [Memória](#).
- 1 Futtassa a Dell Diagnostics programot (lásd: [Dell Diagnostics](#)).

Egérproblémák



FIGYELEM: A számítógép belsejében végzett munka előtt olvassa el figyelmesen a számítógéphez mellékelte biztonsági tudnivalókat. További biztonsági útmutatásokat a www.dell.com/regulatory_compliance címen található Szabályozási megfeleléségi honlapon találhat.

Ellenőrizze az egér kábelét –

- 1 Ellenőrizze, hogy a kábel nincs-e megsérülve vagy kikopva, illetve hogy a csatlakozótűk nem hajlottak-e meg, vagy nem törtek-e el. Egyenesítse ki az elgörbült érintkezőket.
- 1 Távolítsa el az egér hosszabbítókábeleit, és csatlakoztassa az egeret közvetlenül a számítógépre.
- 1 Ellenőrizze, hogy az egér csatlakozója a helyén van-e.

Indítsa újra a számítógépet –

1. A Start menü megjelenítéséhez nyomja le egyszerre a <Ctrl> <Esc> billentyűket.
2. Nyomja meg az <u> gombot, majd a **fel és le nyíl**gombokkal tegye kiemeltté a **Shut down** (Leállítás) vagy **Turn Off** (Kikapcsolás) elemet, ezután nyomja meg az <Enter> gombot.
3. Amint a számítógép kikapcsolt, csatlakoztassa újra az egeret.
4. Kapcsolja be a számítógépet.

Tesztelje az egeret – A számítógépre csatlakoztasson egy megfelelően működő egeret, majd próbálja meg használni.

Ellenőrizze az egér beállításait –

Windows XP és Windows XP Embedded:

1. Kattintson a **Start** → **Vezérlőpult** parancsra.
2. Ha a **Vezérlőpult** ablak kategória nézetben jelenik meg (**Válasszon kategóriát**), kattintson klasszikus nézetre (ikonos nézet).
3. Kattintson az **Egér** menüpontra.
4. Szükség szerint módosítsa a beállításokat.

Windows Vista:

1. Kattintson a következőkre: **Start**  → **Vezérlőpult** → **Hardver és hang** → **Egér**.
2. Szükség szerint módosítsa a beállításokat.

Telepítse újra az egér illesztőprogramját – Lásd: [Az illesztőprogramok és segédprogramok újratelepítése](#).

Futtassa a hardverhiba-elhárítót – Lásd: [Hardverhiba-elhárító](#).

Hálózati problémák

FIGYELEM: A számítógép belsejében végzett munka előtt olvassa el figyelmesen a számítógéphez mellékelte biztonsági tudnivalókat. További biztonsági útmutatásokat a www.dell.com/regulatory_compliance címen található Szabályozási megfeleléségi honlapon találhat.

A számítógép elülső oldalán ellenőrizze a hálózati jelzőfényt – Ha a jelzőfény ki van kapcsolva, a hálózat nem aktív. Ellenőrizze a hálózati kábel csatlakozását a számítógép hátoldalán, hogy a helyén van-e.

Ellenőrizze a hálózati kábel csatlakozásait – Gondoskodjon arról, hogy a hálózati kábel stabilan csatlakozzon a számítógép hátulján lévő csatlakozóhoz, valamint a hálózati aljzathoz.

Ellenőrizze a számítógép hátulján lévő hálózati jelzőfényeket – Ha a hálózati üzemjelző LED sárgán villog, és a kapcsolati integritást jelző LED

- 1 Zöld - 10 MB/s kapcsolat jelzése
- 1 Narancs - 100 MB/s kapcsolat jelzése
- 1 Sárga - 1000 MB/s kapcsolat jelzése

Ha mind az üzemjelző és mind a kapcsolati LED ki van kapcsolva, akkor nincs hálózati kapcsolat. Cserélje ki a hálózati kábelt. Indítsa újra a számítógépet, és jelentkezzen be újra.

Ellenőrizze a hálózati beállításokat – Forduljon a hálózati rendszergazdához (vagy ahhoz a személyhez, aki beállította a hálózatát), hogy ellenőrizhesse, hogy a hálózati beállítások helyesek-e, és a hálózat működik-e.

Futtassa a hardverhiba-elhárítót – Lásd: [Hardverhiba-elhárító](#).

Tápellátással kapcsolatos problémák

FIGYELEM: A számítógép belsejében végzett munka előtt olvassa el figyelmesen a számítógéphez mellékelte biztonsági tudnivalókat. További biztonsági útmutatásokat a www.dell.com/regulatory_compliance címen található Szabályozási megfeleléségi honlapon találhat.

Ha a tápellátás jelzőfénye kéken világít, és a számítógép nem reagál – Lásd: [Diagnosztikai jelzőfények](#).

Ha az üzemjelző fény kék színnel villog – A számítógép készenléti üzemmódban van. A normál működés visszaállításához nyomjon le egy gombot a billentyűzeten, mozgassa az egeret, vagy nyomja meg a tápfeszültség gombot.

Ha az üzemjelző fény nem világít – A számítógép ki van kapcsolva, vagy nem kap áramot.

- 1 Dugja vissza a tápkábelt a számítógép hátán lévő tápellátó aljzatba és csatlakoztassa a hálózati feszültségre.
- 1 Az elosztókat, a hosszabbító kábeleket és az egyéb feszültségvédő készülékeket kiiktatva ellenőrizze, hogy a számítógép megfelelően működik-e.
- 1 Ellenőrizze, hogy az elosztó be van-e dugva fali csatlakozóaljzatba, és a kapcsolója fel van kapcsolva.
- 1 Ellenőrizze, hogy az elektromos hálózati csatlakozó megfelelően működik-e egy másik készülékkel, például egy lámpával.
- 1 Ellenőrizze, hogy a 12V-os tápkábel és az előlapi kábelek biztosan csatlakoznak az alaplaphoz (lásd: [Alaplapi csatlakozóaljak](#)).


Ha az üzemjelző fény sárga színnel világít – Valamelyik eszköz meghibásodott, vagy helytelenül lett telepítve.


- 1 Vegye ki, majd szerelje vissza a memóriamodulokat (lásd: [Memória](#)).
- 1 Ha van, vegye ki és helyezze vissza az NVRAM-modult (lásd: [NVRAM-modul](#)).
- 1 Ha van, vegye ki és helyezze vissza a vezeték nélküli kártyát (lásd: [Vezeték nélküli kártya](#)).

Szüntesse meg az interferenciát – Az interferencia néhány lehetséges oka:

- 1 a tápkábel, a billentyűzet és az egér hosszabbítókábelei
- 1 túl sok készülék csatlakozik egy elosztóra
- 1 több elosztó csatlakozik egy elektromos csatlakozóra

Nyomtatóproblémák

 **FIGYELEM:** A számítógép belsejében végzett munka előtt olvassa el figyelmesen a számítógéphez mellékelt biztonsági tudnivalókat. További biztonsági útmutatásokat a www.dell.com/regulatory_compliance címen található Szabályozási megfeleléségi honlapon találhat.

 **MEGJEGYZÉS:** Ha a nyomtatóval kapcsolatban műszaki támogatásra van szüksége, forduljon a nyomtató gyártójához.

Olvassa át a nyomtató dokumentációját — Olvassa el a nyomtató dokumentációjának a telepítésre és a hibaelhárításra vonatkozó részeit.

Győződjön meg arról, hogy a nyomtató be van-e kapcsolva

Ellenőrizze a nyomtatókábel csatlakozásait —

1. Olvassa el a nyomtató dokumentációjának a kábelcsatlakozásokra vonatkozó részét.
1. Ellenőrizze, hogy a nyomtatókábelek stabilan csatlakoznak-e a nyomtatóra és a számítógépre.


Ellenőrizze az elektromos csatlakozójelzát — Ellenőrizze, hogy az elektromos hálózati csatlakozó megfelelően működik-e egy másik készülékkel, például egy lámpával.

Ellenőrizze, hogy a Windows felismeri-e a nyomtatót —

Windows XP és Windows XP Embedded:


1. Kattintson a **Start** → **Vezérlőpult** parancsra
2. Ha a **Vezérlőpult** ablak kategória nézetben jelenik meg (**Válasszon kategóriát**), kattintson klasszikus nézetre (ikonos nézet).
3. Kattintson kétszer a **Nyomtatók és faxok** menüpontra.
4. Ha a nyomtató szerepel a listában, kattintson a jobb egérgombbal a nyomtató ikonjára.
5. Kattintson a **Tulajdonságok** → **Portok** lehetőségre. Ha USB-nyomtatót csatlakoztat a számítógéphez, a **Nyomatás a következő port(ok)ra:** beállítás legyen **USB**.


Windows Vista:

1. Kattintson a következőkre: **Start**  → **Vezérlőpult** → **Hardver és hang** → **Nyomtató**.
2. Ha a nyomtató szerepel a listában, kattintson a jobb egérgombbal a nyomtató ikonjára.
3. Kattintson a **Tulajdonságok** → **Portok** lehetőségre.
4. Szükség szerint módosítsa a beállításokat.

Telepítse újra a nyomtató illesztőprogramját — Olvassa el a nyomtató dokumentációjának a nyomtató illesztőprogramjának újratelepítésére vonatkozó részét.

Szkennerproblémák

 **FIGYELEM:** A számítógép belsejében végzett munka előtt olvassa el figyelmesen a számítógéphez mellékelt biztonsági tudnivalókat. További biztonsági útmutatásokat a www.dell.com/regulatory_compliance címen található Szabályozási megfeleléségi honlapon találhat.

 **MEGJEGYZÉS:** Ha a szkennelrel kapcsolatban műszaki támogatásra van szüksége, forduljon az eszköz gyártójához.

Olvassa el a szkennel dokumentációját — Olvassa el a szkennel dokumentációjának a telepítésre és hibaelhárításra vonatkozó részeit.

A szkennel zárjának kioldása — Ellenőrizze, hogy a szkennel zárja nyitott állapotban van-e (ha a szkennel rendelkezik zárófüllet vagy -gombbal).

Indítsa újra a számítógépet, és próbálja ki ismét a szkennel

Ellenőrizze a kábelcsatlakozásokat —

1. Olvassa el a szkennel dokumentációjának a kábelcsatlakozásokra vonatkozó részét.

- 1 Ellenőrizze, hogy a szkennert kábelei stabilan csatlakoznak-e a szkennert és a számítógéphez.

Ellenőrizze, hogy a Microsoft Windows felismeri-e a szkennert —


Windows XP Embedded:

1. Kattintson a **Start** → **Vezérlőpult** parancsra.
2. Ha a **Vezérlőpult** ablak kategória nézetben jelenik meg (**Válasszon kategóriát**), kattintson klasszikus nézetre (ikonos nézet).
3. Kattintson kétszer a **Rendszer** → **Hardver** → **Eszközkezelő** menüpontra.
4. Ha a lapolvasó szerepel bármelyik listában, a Windows felismeri a lapolvasót.

Windows XP:

1. Kattintson a **Start** → **Vezérlőpult** → **Képfelügyelt és fényképezőgépek** menüpontra.
2. Ha a szkennert szerepel a listában, a Windows felismeri a szkennert.

Windows Vista:

1. Kattintson a következőkre: **Start**  → **Vezérlőpult** → **Hardver és hang** → **Szkenner és fényképezőgépek**.
2. Ha a szkennert szerepel a listában, a Windows felismeri a szkennert.

Telepítse újra a szkennert illesztőprogramját — Az ezzel kapcsolatos utasításokért olvassa el a szkennert dokumentációját.

Hang- és hangszóróproblémák



FIGYELEM: A számítógép belsejében végzett munka előtt olvassa el figyelmesen a számítógéphez mellékelt biztonsági tudnivalókat. További biztonsági útmutatásokat a www.dell.com/regulatory_compliance címen található Szabályozási megfelelési honlapon találhat.

Nem hallatszik hang a hangszórókból



MEGJEGYZÉS: Az MP3- vagy más médialejátszó hangerőszabályzója felülbíráhatja a Windows hangerő-beállításait. Mindig ellenőrizze, hogy a médialejátszó(k) hangja nincs-e lehalkítva vagy kikapcsolva.

Ellenőrizze a hangszórókábel csatlakozásait — Ellenőrizze, hogy a hangszórókat az üzembe helyezési ábrán látható módon csatlakoztatta-e.

Ellenőrizze, hogy a hangszórók be vannak-e kapcsolva — Lásd a hangszóróhoz kapott üzembe helyezési ábrát. Ha a hangszórók hangerő-szabályzóval rendelkeznek, a torzítás megszüntetése érdekében állítsa be a hangerőt, valamint a mély és magas hangok erejét.

Állítsa be a Windows hangerő-szabályozóját — Kattintson egyszer vagy duplán a képernyő jobb alsó sarkában található hangszóró ikonra. Ellenőrizze, hogy a hangerő megfelelő erősségűre van-e állítva, és nincs-e elnémítva.

Húzza ki a fülhallgatót a fülhallgató-csatlakozóból — A hangszórók hangja automatikusan kikapcsol, ha a számítógép elülső panelén található fülhallgató csatlakozóba fülhallgatót csatlakoztat.

Ellenőrizze az elektromos csatlakozóaljat — Ellenőrizze, hogy az elektromos hálózati csatlakozó megfelelően működik-e egy másik készülékkel, például egy lámpával.

Szüntesse meg a lehetséges interferenciát — Az interferencia ellenőrzéséhez kapcsolja ki a közelben működő ventilátorokat, fénycsöveket vagy halogén lámpákat.

Futtassa a hangszóró-diagnosztikát

Telepítse újra a hangkártya illesztőprogramját — Lásd: [Illesztőprogramok](#).

Futtassa a **hardverhiba-elhárítót** — Lásd: [Hardverhiba-elhárító](#).

Nem hallatszik hang a fülhallgatóból

Ellenőrizze a fülhallgató kábelcsatlakozásait — Ellenőrizze, hogy a fülhallgató kábele megfelelően csatlakozik-e a fülhallgató-csatlakozóaljzathoz.

Állítsa be a Windows hangerő-szabályozóját — Kattintson egyszer vagy duplán a képernyő jobb alsó sarkában található hangszóró ikonra. Ellenőrizze, hogy a hangerő megfelelő erősségűre van-e állítva, és nincs-e elnémítva.

Egérproblémák

Ellenőrizze az egér beállításait —

1. Kattintson **Start**→ **Vezérlőpult**→ **Nyomtatók és egyéb hardver**→ **Egér**.
2. Próbáljon állítani a beállításokon.

Ellenőrizze az egér kábelét — Állítsa le a számítógépet. Húzza ki az egér kábelét, ellenőrizze nem sérült-e meg majd csatlakoztassa újra a kábelt.


Ha hosszabbítót használ az egérkábelnek, húzza ezt ki és csatlakoztassa az egeret közvetlenül a számítógéphez.

Ellenőrizze a BIOS-beállítások segédprogram beállításait — Ellenőrizze, hogy a BIOS-beállítások segédprogram a helyes eszközt nevezi meg a mutatóeszköznél. (A számítógép automatikusan felismeri az USB-egeret, anélkül, hogy bármilyen változtatást kellene eszközölnie a beállításokon.) Lásd: [BIOS-beállítások segédprogram képernyői](#).


Tesztelje az egérvezérlőt — Az egérvezérlő teszteléséhez (ami befolyásolja a mutató mozgását) és az egérgombok működésének ellenőrzéséhez futtassa az egértesztet a Dell Diagnostics **Mutató eszközök** csoportjából (lásd: [Dell Diagnostics](#)).

Telepítse újra az egér illesztőprogramját — Lásd: [Az illesztőprogramok és segédprogramok úratelepítése](#).

Videokártya- és monitorproblémák

 **FIGYELEM:** A számítógép belsejében végzett munka előtt olvassa el figyelmesen a számítógéphez mellékelt biztonsági tudnivalókat. További biztonsági útmutatásokat a www.dell.com/regulatory_compliance címen található Szabályozási megfeleléségi honlapon találhat.

A képernyő üres

 **MEGJEGYZÉS:** Olvassa el a monitor dokumentációjának a hibaelhárítási műveletekre vonatkozó részét.

A képernyő nehezen olvasható

Ellenőrizze a monitor kábelcsatlakozásait —

- 1 Ellenőrizze, hogy a monitorkábel megfelelően csatlakozik-e a videocsatlakozóhoz.
- 1 Távolítsa el a monitor hosszabbítókábeleit, és a monitort közvetlenül a számítógépre csatlakoztassa.
- 1 Cserélje fel a számítógép és a monitor tápkábelét, így ellenőrizheti, hogy nem a monitor tápkábele-e a hibás.
- 1 Ellenőrizze, hogy a csatlakozótűk nem hajlottak-e, vagy nem törtek-e el (monitorcsatlakozón hiányozhatnak tűk).

Ellenőrizze a monitor üzemjelző fényét —

- 1 Ha az üzemjelző fény világít vagy villog, a monitor kap áramot.

- 1 Ha az üzemjelző fény nem világít, a monitor bekapcsolásához nyomja meg a gombot határozottan.
- 1 Ha az üzemjelző fény villog, normál működés visszaállításához nyomjon meg egy billentyűt a billentyűzeten, vagy mozgassa az egeret.

Ellenőrizze az elektromos csatlakozáljzatot — Ellenőrizze, hogy az elektromos hálózati csatlakozó megfelelően működik-e egy másik készülékkel, például egy lámpával.

Ellenőrizze a diagnosztikai jelzőfényeket — Lásd: [Diagnosztikai jelzőfények](#).

Ellenőrizze a monitor beállításait — Olvassa el a monitor dokumentációjának a kontraszt és a fényerő beállítására, a monitor lemágnesezésére és a monitor öntesztjének futtatására vonatkozó részeit.

Vigye távolabb a monitort a külső áramforrásoktól — A ventilátorok, fénycsövek, halogén lámpák és egyéb elektromos készülékek a képernyőképet *elmosódottá* tehetik. Az interferencia ellenőrzéséhez kapcsolja ki a közelben működő készülékeket.


A napfény okozta tükröződés és az esetleges interferencia megszüntetése érdekében forgassa el a monitort

Módosítsa a Windows képernyőbeállításokat —

Windows XP és Windows XP Embedded:

1. Kattintson az egér jobb gombjával az asztalon bárhol (ne ikonra vagy egy ablakon belül), majd kattintson a **Tulajdonságok** gombra.
2. Kattintson a **Beállítások** lapfülön
3. Próbáljon ki többféle **Képernyőfelbontás** és **Színminőség** beállítást.

Windows Vista:

1. Kattintson a következőkre: Start  → **Vezérlőpult** → **Hardver és hang** → **Testreszabás** → **Képernyőbeállítások**.
2. Igény szerint állítsa be a **Felbontás** és a **Színbeállítások** értékeit.

Dell Technical Update szolgálat

A Dell Technical Update szolgáltatás proaktív e-mail értesítéseket küld a számítógépét érintő szoftver- és hardverfrissítésekről. A szolgáltatás ingyenes, a tartalma, formátuma és az értesítések gyakorisága pedig személyre szabhatóan beállítható.

A Dell Technical Update szolgáltatásra való feliratkozáshoz látogasson el a support.dell.com/technicalupdate weboldalra.

[Vissza a tartalomjegyzékhez](#)

[Vissza a tartalomjegyzékhez](#)

Kiválasztott USB

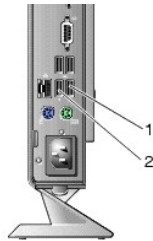
Dell™ OptiPlex™ FX160/160 Szervizelési kézikönyv

- [Áttekintés](#)
- [Kiválasztott USB funkció bekapcsolása](#)

Áttekintés

A kiválasztott USB segítségével a rendszergazdák egy billentyűzetet és egy egeret támogató USB-porton túl minden más USB-portot letilthatnak.

Ha a kiválasztott USB funkciót használja, a számítógép indítása előtt csatlakoztatnia kell a billentyűzetet és az egeret a megadott USB-portokhoz. A rendszer indításához egy másik (nem USB-csatlakozós) billentyűzet is szükséges. Ha bekapcsolja a kiválasztott USB funkciót, és eltávolítja a billentyűzetet vagy az egeret, a kiválasztott USB funkció azonnal letiltja a kiválasztott portokat.




1	1. port - az egernek kiválasztott USB-port	2	0. port - a billentyűzetnek kiválasztott USB-port
---	--	---	---

Kiválasztott USB funkció bekapcsolása


1. Kapcsolja ki a számítógépet
2. Csatlakoztassa az engedélyezett eszközöket a kiválasztott USB-portokhoz.
3. Kapcsolja be a számítógépet és lépjen be a BIOS-beállítások segédprogramba az <F2> gomb megnyomásával (lásd: [Belépés a BIOS-beállítások segédprogramba](#)).
4. Az **Alapleti eszközök** képernyőn válassza a **Kiválasztott USB** menüpontot.

Ha bekapcsolja ezt a funkciót, a két kiválasztott USB-port csak az engedélyezett USB eszközökkel fog működni. Az összes többi USB-port le lesz tiltva.

 **MEGJEGYZÉS:** Ha nincs egér csatlakoztatva az 1. USB-porthoz, akkor a port le lesz tiltva.

5. Mentse a beállításokat, és indítsa újra a rendszert.

Az Indítási öntesz alatt a BIOS ellenőrzi, hogy az engedélyezett USB-eszközök csatlakoztatva vannak-e kiválasztott USB-portokhoz. Ha az eszközöket csatlakoztatták, a számítógép rendesen indul. Ha nincsenek csatlakoztatva az eszközök, a számítógép kéri, hogy csatlakoztassa az engedélyezett USB-eszközöket, majd indítsa újra a rendszert.

 **MEGJEGYZÉS:** Ha lecsatlakoztat egy eszközt a kiválasztott USB-portról, a rendszer letiltja a portot. A port újra bekapcsolásához csatlakoztassa az eszközt, kapcsolja ki a számítógépet, majd indítsa újra a rendszert.

[Vissza a tartalomjegyzékhez](#)

[Vissza a tartalomjegyzékhez](#)

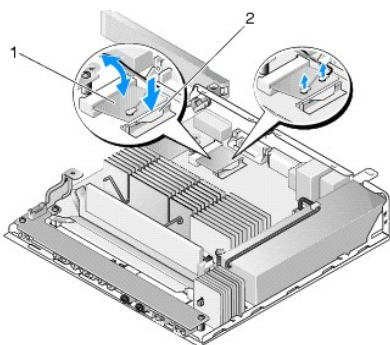
Vezeték nélküli kártya

Dell™ OptiPlex™ FX160/160 Szervizelési kézikönyv

- [A vezeték nélküli kártya eltávolítása](#)
- [A vezeték nélküli kártya cseréje](#)

A vezeték nélküli kártya eltávolítása

1. Végezze el a következő részben ismertetett műveletet: [Mielőtt elkezdene dolgozni a számítógép belsejében.](#)
2. Távolítsa el a merevlemez-meghajtó műanyag tartókeretét, ha szükséges ([A merevlemez-meghajtó műanyag tartókeretének eltávolítása](#)).
3. Húzza vissza a fém fület addig, amíg a vezeték nélküli kártya 45 fokos szögben fel nem pattan.

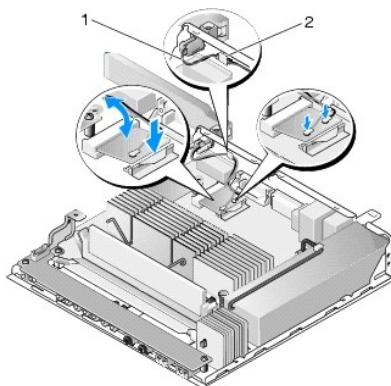


1	vezeték nélküli kártya	2	fém fül
---	------------------------	---	---------

4. Húzza ki a vezeték nélküli kártyát az alaplap csatlakozójából.
5. Csatolja le a két antennakábelt a vezeték nélküli kártyáról

A vezeték nélküli kártya cseréje

1. A fehér antennakábelt a fehér háromszöggel, a fekete antennakábelt pedig a fekete háromszöggel jelölt csatlakozóhoz csatlakoztassa.
2. Helyezze be a vezeték nélküli kártyát 45 fokos szögben az alaplap kártya- csatlakozójába.
3. Nyomja be a kártyát addig, amíg a fém bilincs a helyére nem pattan.



1	antennadrótok	2	fül és drótháló bevonat
---	---------------	---	-------------------------

4. Vezesse úgy az antenna kábelét, hogy a kábel drótháló bevonata a hátsó panel füle alatt legyen rögzítve.
5. Helyezze vissza a merevlemez-meghajtó műanyag tartókeretét, ha azt korábban eltávolította (lásd: [A merevlemez-meghajtó műanyag tartókeretének visszahelyezése](#)).
6. Végezze el a következő részben ismertetett műveletet: [Miatán befejezte a munkát a számítógép belsejében](#).

[Vissza a tartalomjegyzékhez](#)