




Εγχειρίδιο σέρβις του OptiPlex™ FX160/160 της Dell™

[Εκτέλεση εργασιών στον υπολογιστή σας](#)
[Πρόγραμμα ρύθμισης του συστήματος](#)
[Επιλεκτικές θύρες USB](#)
[Επανεγκατάσταση λογισμικού](#)
[Αντιμετώπιση προβλημάτων](#)
[Βάση υπολογιστή](#)
[Καλύμματα](#)
[Διάταξη μονάδας σκληρού δίσκου \(προαιρετική\)](#)
[Λειτουργική μονάδα NVRAM](#)
[Κάρτα ασύρματου δικτύου](#)

[Κάρτα I/O](#)
[Τροφοδοτικό](#)
[Διάταξη ψύκτρας επεξεργαστή](#)
[Μνήμη](#)
[Δισκοειδής μπαταρία](#)
[Οδηγός καλωδίων](#)
[Κεραία](#)
[Διάταξη πλακέτας συστήματος](#)
[Βοήθεια](#)
[Εύρεση πληροφοριών](#)

Μοντέλο DC01T

Σημείωση, ειδοποίηση και προσοχή

-  **ΣΗΜΕΙΩΣΗ:** Η ΣΗΜΕΙΩΣΗ υποδεικνύει σημαντικές πληροφορίες που σας βοηθούν να χρησιμοποιείτε καλύτερα τον υπολογιστή σας.
-  **ΠΡΟΣΟΧΗ:** Ένα ΣΗΜΕΙΟ ΠΡΟΣΟΧΗΣ υποδεικνύει πιθανή υλική ζημιά ή απώλεια δεδομένων, αν δεν ακολουθηθούν οι οδηγίες.
-  **ΠΡΟΕΙΔΟΠΟΙΗΣΗ:** Η ΕΙΔΟΠΟΙΗΣΗ υποδηλώνει δυνητική υλική ζημιά, σωματική βλάβη ή θάνατο.

Εάν έχετε αγοράσει έναν υπολογιστή σειράς η της Dell™, τυχόν παραπομπές αυτού του εγγράφου σε λειτουργικά συστήματα Windows® της Microsoft® δεν έχουν καμία εφαρμογή.

Οι πληροφορίες που περιέχονται στο παρόν έγγραφο ενδέχεται να αλλάξουν χωρίς προηγούμενη ειδοποίηση.
© 2008 Dell Inc. Με επιφύλαξη παντός δικαιώματος.

Απαγορεύεται αυστηρά η αναπαραγωγή αυτού του υλικού με οποιονδήποτε τρόπο χωρίς την έγγραφη άδεια της Dell Inc.

Εμπορικά σήματα που χρησιμοποιούνται στο παρόν κείμενο: Οι ονομασίες Dell και OptiPlex και το λογότυπο DELL είναι εμπορικά σήματα της Dell Inc. Η ονομασία Intel είναι σήμα κατατεθέν της Intel Corporation στις Η.Π.Α. και σε άλλες χώρες. Οι ονομασίες Microsoft, Windows, Windows Vista και Outlook και το λογότυπο στο *κουμπί έναρξης των Windows* είναι εμπορικά σήματα της Microsoft Corporation στις Η.Π.Α. ή/και σε άλλες χώρες.

Άλλα εμπορικά σήματα και εμπορικές ονομασίες μπορεί να χρησιμοποιούνται στο παρόν έγγραφο αναφερόμενα είτε στους κατόχους των σημάτων και των ονομάτων είτε στα προϊόντα τους. Η Dell Inc. αποποιείται οποιουδήποτε ιδιοκτησιακού ενδιαφέροντος πάνω σε εμπορικά σήματα και εμπορικές ονομασίες τρίτων.

Σεπτέμβριος 2009 Αναθ. A01

Κεραία

Εγχειρίδιο σέρβις του OptiPlex™ FX160/160 της Dell™

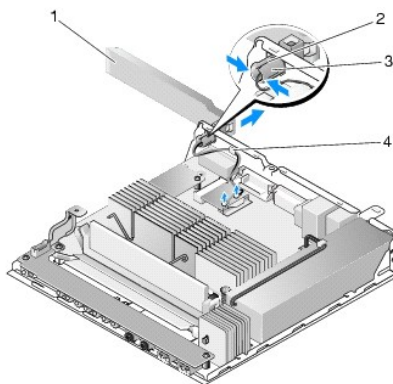
- [Αφαίρεση της κεραίας](#)
- [Επανατοποθέτηση της κεραίας](#)

Αφαίρεση της κεραίας

1. Ακολουθήστε τη διαδικασία που αναφέρεται στην ενότητα [Πριν από την εκτέλεση εργασιών στον υπολογιστή](#).
2. Αφαιρέστε τη διάταξη της μονάδας σκληρού δίσκου με τη βάση της, εάν είναι τοποθετημένη (βλ. ενότητα [Αφαίρεση της διάταξης της μονάδας σκληρού δίσκου με τη βάση της](#)).
3. Αφαιρέστε την κάρτα WLAN (βλ. ενότητα [Αφαίρεση της κάρτας ασύρματου δικτύου](#)).
4. Αφαιρέστε τα καλώδια της κεραίας κάτω από τη μεταλλική γλωττίδα στην πίσω επιφάνεια.

⚠ ΠΡΟΕΙΔΟΠΟΙΗΣΗ: Βεβαιωθείτε ότι τα καλώδια της κεραίας βρίσκονται στο μέσον των γλωττίδων του αντιτριβικού δακτυλίου, προτού πιέσετε τις γλωττίδες μεταξύ τους. Εάν τα καλώδια είναι μετατοπισμένα στο πλάι, μπορεί να υποστούν ζημιά κατά την πίεση των γλωττίδων.

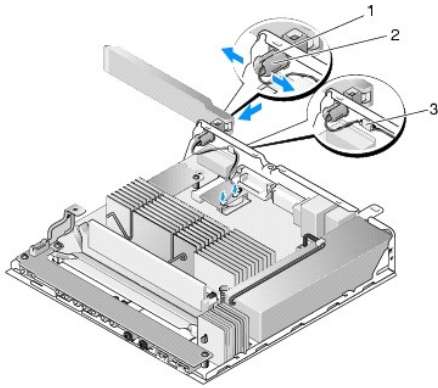
5. Στο εσωτερικό του chassis, πιέστε τις γλωττίδες του αντιτριβικού δακτυλίου μεταξύ τους και ταυτόχρονα τραβήξτε προσεκτικά την κεραία έξω από το πίσω μέρος του υπολογιστή.



1	κεραία ασύρματου δικτύου	2	υποδοχή κεραίας
3	γλωττίδες αντιτριβικού δακτυλίου κεραίας (2)	4	μεταλλική γλωττίδα πάνω από το μεταλλικό πλέγμα

Επανατοποθέτηση της κεραίας

1. Αφαιρέστε το βύσμα, αν υπάρχει, που φράσσει το άνοιγμα για την κεραία που υπάρχει στην πίσω επιφάνεια.
2. Εάν το βύσμα λείπει, τοποθετήστε μια υποδοχή κεραίας στο άνοιγμα για την κεραία που υπάρχει στην πίσω επιφάνεια.
3. Περάστε τα καλώδια της κεραίας μέσα από την υποδοχή κεραίας στο πίσω μέρος του chassis.
4. Ευθυγραμμίστε τον αντιτριβικό δακτύλιο της κεραίας με την υποδοχή της κεραίας στην πίσω επιφάνεια έτσι ώστε, όταν ανοίξετε την κεραία προς τα επάνω αυτή να βρίσκεται πάνω από τον υπολογιστή (όταν ο υπολογιστής είναι τοποθετημένος σε κατακόρυφη θέση).
5. Πιέστε τις γλωττίδες του αντιτριβικού δακτυλίου μέσα από την υποδοχή της κεραίας μέχρις ότου «κουμπώσουν» στη θέση τους.



1	υποδοχή κεραίας	2	γλωττίδες αντιτριβικού δακτυλίου
3	πλέγμα καλωδίου		

6. Επανατοποθετήστε την κάρτα WLAN (ανατρέξτε στην ενότητα [Επανατοποθέτηση της κάρτας ασύρματου δικτύου](#)).
7. Περάστε τα καλώδια της κεραίας κάτω από τη γλωττίδα που βρίσκεται στο πίσω μέρος του chassis, έτσι ώστε το πλέγμα που περιβάλλει τα καλώδια να βρίσκεται κάτω από τη γλωττίδα.
8. Επανατοποθετήστε τη διάταξη της μονάδας σκληρού δίσκου με τη βάση της, εάν την είχατε αφαιρέσει (βλ. ενότητα [Επανατοποθέτηση της διάταξης της μονάδας σκληρού δίσκου με τη βάση της](#)).
9. Ακολουθήστε τη διαδικασία που αναφέρεται στην ενότητα [Εργασία στον υπολογιστή σας](#).

[Επιστροφή στη σελίδα με τον Πίνακα Περιεχομένων](#)

[Επιστροφή στη σελίδα με τον Πίνακα Περιεχομένων](#)


Εκτέλεση εργασιών στον υπολογιστή σας

Εγχειρίδιο σέρβις του OptiPlex™ FX160/160 της Dell™

- [Συνιστώμενα εργαλεία](#)
- [Πριν από την εκτέλεση εργασιών στον υπολογιστή](#)
- [Εργασία στον υπολογιστή σας](#)

Στο έγγραφο αυτό περιγράφονται οι διαδικασίες για την αφαίρεση και την εγκατάσταση εξαρτημάτων στον υπολογιστή σας. Αν δεν αναφέρεται κάτι διαφορετικό, για κάθε διαδικασία γίνεται η παραδοχή ότι:

- 1 Έχετε εκτελέσει τα βήματα που αναφέρονται σε αυτήν την ενότητα.
- 1 Έχετε διαβάσει τις πληροφορίες ασφαλείας που συνοδεύουν τον υπολογιστή σας.
- 1 Κατά την αντικατάσταση ενός εξαρτήματος, έχετε ήδη αφαιρέσει το αρχικό, εάν αυτό ήταν ήδη εγκατεστημένο.

 **ΣΗΜΕΙΩΣΗ:** Το χρώμα του υπολογιστή σας και κάποιων εξαρτημάτων ενδέχεται να διαφέρει από αυτό που απεικονίζεται στο παρόν έγγραφο.

Συνιστώμενα εργαλεία

Για τις διαδικασίες που αναφέρονται στο παρόν έγγραφο, μπορεί να απαιτούνται τα εξής εργαλεία:


- 1 Μικρό πλακέ κατασβίδι
- 1 Σταυροκατσάβιδα αρ. 1 και 2
- 1 Μικρή πλαστική σφήνα
- 1 Ενημέρωση Flash BIOS (επισκεφτείτε την τοποθεσία υποστήριξης της Dell στη διεύθυνση support.dell.com στο Διαδίκτυο)

Πριν από την εκτέλεση εργασιών στον υπολογιστή

Οι ακόλουθες οδηγίες ασφαλείας σκοπό έχουν να συμβάλλουν στην προστασία του υπολογιστή από ενδεχόμενη ζημιά και να εγγυηθούν την προσωπική σας ασφάλεια.


 **ΠΡΟΕΙΔΟΠΟΙΗΣΗ:** Πριν από κάθε εργασία στο εσωτερικό του υπολογιστή σας, διαβάστε τις οδηγίες για την ασφάλεια που συνοδεύουν τον υπολογιστή σας. Αν χρειάζεστε πρόσθετες πληροφορίες για τις βέλτιστες πρακτικές ασφαλείας, ανατρέξτε στην Αρχική σελίδα περί συμμόρφωσης με τους κανονισμούς, στη διεύθυνση www.dell.com/regulatory_compliance στο Διαδίκτυο.


 **ΠΡΟΕΙΔΟΠΟΙΗΣΗ:** Μερικά λειτουργικά μέρη μπορεί να καταστούν ιδιαίτερα θερμά στη διάρκεια της κανονικής λειτουργίας. Αφίσητε τα λειτουργικά μέρη του συστήματος να κρυώσουν, προτού τα αγγίξετε.

 **ΠΡΟΣΟΧΗ:** Πολλές επισκευές μπορούν να εκτελεστούν μόνο από εξουσιοδοτημένο τεχνικό συντήρησης. Εσείς πρέπει να αναλαμβάνετε μόνο την αντιμετώπιση προβλημάτων και απλές επισκευές σύμφωνα με την εξουσιοδότηση που σας παρέχεται μέσω της τεκμηρίωσης του προϊόντος σας ή με βάση τις οδηγίες που σας δίνει η ομάδα τεχνικής εξυπηρέτησης και υποστήριξης μέσω διαδικτύου ή τηλεφώνου. Η εγγύησή σας δεν καλύπτει ζημιές εξαιτίας εργασιών συντήρησης που εκτελέστηκαν από τεχνικό ο οποίος δεν είναι εξουσιοδοτημένος από την Dell. Διαβάστε και ακολουθήστε τις οδηγίες που παραλάβατε μαζί με το προϊόν σας και αφορούν θέματα ασφάλειας.

 **ΠΡΟΣΟΧΗ:** Προς αποφυγή τυχόν ηλεκτροστατικής εκκένωσης, γειωθείτε χρησιμοποιώντας ένα μεταλλικό περικάρπιο γείωσης ή αγγίζοντας κατά διαστήματα μια άβαφη μεταλλική επιφάνεια, όπως για παράδειγμα μια υποδοχή σύνδεσης στο πίσω μέρος του υπολογιστή.

 **ΠΡΟΣΟΧΗ:** Κατά τη διακίνηση του υπολογιστή σας, προσέχετε να μην προκαλέσετε ζημιά στην κεραία ασύρματου δικτύου.

 **ΠΡΟΣΟΧΗ:** Χειρίζεστε τα λειτουργικά μέρη και τις κάρτες με προσοχή. Μην ακουμπάτε τα εξαρτήματα ή τις επαφές στις κάρτες. Πιάνετε τις κάρτες από τις άκρες τους ή από το μεταλλικό βραχίονα στήριξης. Πιάνετε εξαρτήματα, όπως για παράδειγμα επεξεργαστές, από τις άκρες τους και όχι από τις ακίδες τους.


 **ΠΡΟΣΟΧΗ:** Όταν αποσυνδέετε ένα καλώδιο, τραβάτε το βύσμα του ή τον αποσπαστικό βρόχο του και όχι το ίδιο το καλώδιο. Για βύσματα καλωδίων με ασφαλιστικές γλωττίδες, πιέστε προς τα μέσα τις ασφαλιστικές γλωττίδες για να ελευθερώσετε το βύσμα. Όταν συνδέετε ένα καλώδιο, βεβαιωθείτε ότι τα βύσματα είναι σωστά προσανατολισμένα και ευθυγραμμισμένα προκειμένου να αποφύγετε τυχόν βλάβη του βύσματος ή/και των ακίδων του.

1. Βεβαιωθείτε ότι η επιφάνεια εργασίας είναι επίπεδη και καθαρή για να αποφύγετε τις γρατσουνιές στις επιφάνειες του υπολογιστή.

2. Τερματίστε τη λειτουργία του υπολογιστή σας.

1 Στα *Microsoft® Windows® XP* και *Windows XP Embedded*: επιλέξτε διαδοχικά **Έναρξη** → **Σβήσιμο υπολογιστή** → **Ανεργοποίηση**.

1 Στα *Microsoft Windows Vista®*, κάντε κλικ στο κουμπί **Έναρξης**  , κατόπιν κάντε κλικ στο εικονίδιο βέλους  και κατόπιν κάντε κλικ στην εντολή **Τερματισμός** για να σβήσετε τον υπολογιστή σας.

 **ΣΗΜΕΙΩΣΗ:** Βεβαιωθείτε ότι ο υπολογιστής είναι σβηστός και όχι σε κατάσταση εξοικονόμησης ρεύματος. Εάν δεν μπορείτε να τερματίσετε τη λειτουργία του υπολογιστή μέσω του λειτουργικού συστήματος, πιέστε και κρατήστε πατημένο το κουμπί λειτουργίας για 6 δευτερόλεπτα.

3. Αποσυνδέστε τον υπολογιστή σας και όλες τις προσαρτημένες συσκευές από τις ηλεκτρικές τους πρίζες.

⚠ ΠΡΟΣΟΧΗ: Για να αποσυνδέσετε ένα καλώδιο δικτύου, αποσυνδέστε πρώτα το ένα βύσμα του από τον υπολογιστή σας και μετά το άλλο από την επιτοίχια πρίζα δικτύου.

4. Αποσυνδέστε τυχόν καλώδια δικτύου από τον υπολογιστή.

5. Εάν ο υπολογιστής σας διαθέτει βάση, αφαιρέστε την (βλ. ενότητα [Αφαίρεση της βάσης του υπολογιστή](#)).

⚠ ΠΡΟΕΙΔΟΠΟΙΗΣΗ: Για να αποφύγετε τον κίνδυνο ηλεκτροπληξίας, αποσυνδέετε πάντοτε τον υπολογιστή σας από την ηλεκτρική πρίζα προτού αφαιρέσετε το κάλυμμα του υπολογιστή.

6. Αφαιρέστε το κάλυμμα του υπολογιστή (βλ. ενότητα [Αφαίρεση του καλύμματος του υπολογιστή](#)).

Εργασία στον υπολογιστή σας

Αφού ολοκληρώσετε τυχόν διαδικασίες αντικατάστασης, βεβαιωθείτε ότι έχετε συνδέσει τυχόν εξωτερικές συσκευές, κάρτες, καλώδια κ.τ.λ. πριν θέσετε τον υπολογιστή σε λειτουργία.

1. Τοποθετήστε ξανά το κάλυμμα του υπολογιστή (βλ. ενότητα [Επανατοποθέτηση του καλύμματος του υπολογιστή](#)).

2. Επανατοποθετήστε τη βάση του υπολογιστή (βλ. ενότητα [Επανατοποθέτηση της βάσης του υπολογιστή](#)).

⚠ ΠΡΟΣΟΧΗ: Για να συνδέσετε ένα καλώδιο δικτύου, πρώτα συνδέστε το καλώδιο στη συσκευή δικτύου και μετά στον υπολογιστή.

3. Προσαρτήστε ένα συρματόσκοινο ασφαλείας στον υπολογιστή σας, εάν χρειάζεται.

4. Συνδέστε τον υπολογιστή σας και όλες τις προσαρτημένες συσκευές στις ηλεκτρικές τους πρίζες.

5. Θέστε τον υπολογιστή σε λειτουργία.

[Επιστροφή στη σελίδα με τον Πίνακα Περιεχομένων](#)

[Επιστροφή στη σελίδα με τον Πίνακα Περιεχομένων](#)

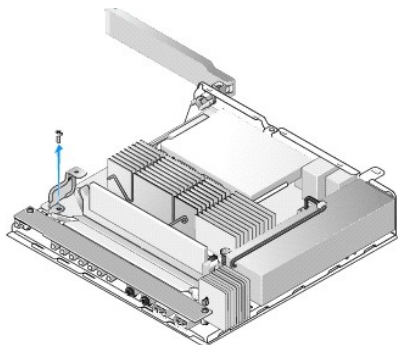
Οδηγός καλωδίων

Εγχειρίδιο σέρβις του OptiPlex™ FX160/160 της Dell™

- [Αφαίρεση του οδηγού καλωδίων](#)
- [Επανατοποθέτηση του οδηγού καλωδίων](#)

Αφαίρεση του οδηγού καλωδίων

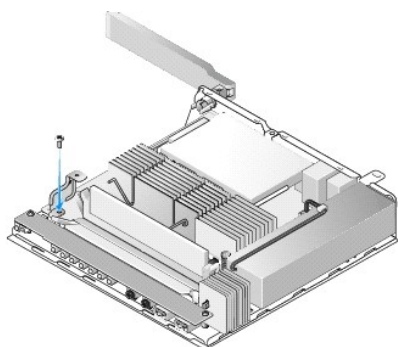
1. Αφαιρέστε τη βίδα που συγκρατεί τον οδηγό καλωδίων στην πλακέτα συστήματος.



2. Βγάλετε τον οδηγό έξω από τον υπολογιστή.

Επανατοποθέτηση του οδηγού καλωδίων

1. Ευθυγραμμίστε την οπή της βίδας του οδηγού καλωδίων με την οπή στην πλακέτα του συστήματος.
2. Στερεώστε τον οδηγό καλωδίων στην πλακέτα συστήματος με τη βίδα.



[Επιστροφή στη σελίδα με τον Πίνακα Περιεχομένων](#)

Δισκοειδής μπαταρία

Εγχειρίδιο σέρβις του OptiPlex™ FX160/160 της Dell™

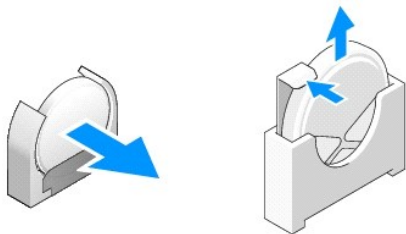
- [Αφαίρεση της δισκοειδούς μπαταρίας](#)
- [Επανατοποθέτηση της μπαταρίας σε σχήμα νομίσματος](#)

Στον υπολογιστή αυτόν, υπάρχει ένας από τους εξής δύο τύπους υποδοχών δισκοειδούς μπαταρίας: Ο ένας τύπος διαθέτει κλιπ συγκράτησης που αγκαλιάζουν την περιφέρεια της μπαταρίας και έτσι τη συγκρατούν μέσα στην υποδοχή. Ο άλλος τύπος διαθέτει ένα και μοναδικό άγκιστρο συγκράτησης, που συγκρατεί την μπαταρία στη θέση της.

Αφαίρεση της δισκοειδούς μπαταρίας

ΠΡΟΣΟΧΗ: Μόλις αφαιρέσετε τη δισκοειδή μπαταρία, οι ρυθμίσεις του BIOS επανέρχονται στις εργοστασιακά προεπιλεγμένες τιμές τους. Πρωτού αντικαταστήσετε τη δισκοειδή μπαταρία, καταγράψτε τις ρυθμίσεις του BIOS για μελλοντική αναφορά. Ανατρέξτε στην ενότητα [Επιλογές του Βοηθητικού προγράμματος ρύθμισης του BIOS](#).

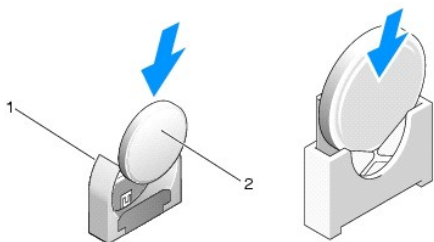
1. Ακολουθήστε τη διαδικασία που αναφέρεται στην ενότητα [Πριν από την εκτέλεση εργασιών στον υπολογιστή](#).
2. Ανάλογα με τον τύπο υποδοχής δισκοειδούς μπαταρίας που υπάρχει στον υπολογιστή σας, είτε ωθήστε το επάνω χείλος της μπαταρίας έξω από τα κλιπ συγκράτησης και κατά μήκος των πλευρών της υποδοχής προκειμένου να μπορέσετε να την τραβήξετε έξω από την υποδοχή είτε ωθήστε το άγκιστρο συγκράτησης προς τα πίσω και κατόπιν τραβήξτε την μπαταρία έξω από την υποδοχή της.



Επανατοποθέτηση της μπαταρίας σε σχήμα νομίσματος

ΠΡΟΕΙΔΟΠΟΙΗΣΗ: Μια δισκοειδής μπαταρία που δεν έχει εγκατασταθεί σωστά είναι πιθανό να εκραγεί. Αντικαθιστάτε την μπαταρία μόνον με τον τύπο που συνιστάται από την Dell. Απορρίψτε τις χρησιμοποιημένες μπαταρίες σύμφωνα με τις οδηγίες του κατασκευαστή.

1. Σύρετε την μπαταρία μέσα στην υποδοχή της υπό μικρή γωνία ώστε να παρακάμψετε τα κλιπ συγκράτησης



1 υποδοχή δισκοειδούς μπαταρίας	2 δισκοειδής μπαταρία
---------------------------------	-----------------------

2. Τοποθετήστε την μπαταρία σε όρθια θέση, με τρόπο ώστε να έχει εδραστεί σωστά και να συγκρατείται σταθερά στη θέση της από τις διατάξεις συγκράτησης.
3. Ακολουθήστε τη διαδικασία που αναφέρεται στην ενότητα [Εργασία στον υπολογιστή σας](#).
4. Επανεκκινήστε τον υπολογιστή σας και κατόπιν μπειτε στο πρόγραμμα ρύθμισης του BIOS για να ρυθμίσετε τις παραμέτρους σύμφωνα με τις ανάγκες (βλ. ενότητα [Είσοδος στο βοηθητικό πρόγραμμα ρύθμισης του BIOS](#)).

Καλύμματα

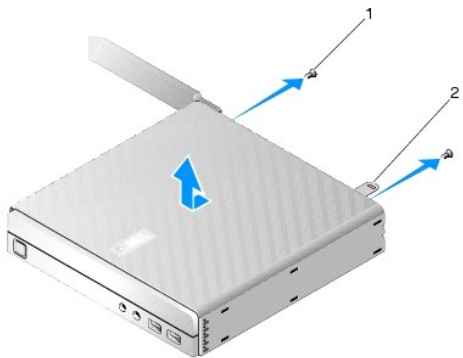
Εγχειρίδιο σέρβις του OptiPlex™ FX160/160 της Dell™

- [Αφαίρεση του καλύμματος του υπολογιστή](#)
- [Επανατοποθέτηση του καλύμματος του υπολογιστή](#)
- [Αφαίρεση του πλευρικού καλύμματος](#)
- [Επανατοποθέτηση του πλευρικού καλύμματος](#)

Αφαίρεση του καλύμματος του υπολογιστή

- ⚠ **ΠΡΟΕΙΔΟΠΟΙΗΣΗ:** Βγάξτε πάντοτε τον υπολογιστή σας από την πρίζα προτού αφαιρέσετε το κάλυμά του.
- ⚠ **ΠΡΟΕΙΔΟΠΟΙΗΣΗ:** Μερικά λειτουργικά μέρη μπορεί να καταστούν ιδιαίτερα θερμά στη διάρκεια της κανονικής λειτουργίας. Αφήστε τα λειτουργικά μέρη του συστήματος να κρυσώσουν, προτού τα αγγίξετε.

1. Αποσυνδέστε το συρματόσκοινο ασφαλείας από τον υπολογιστή (αν υπάρχει).
2. Τοποθετήστε τον υπολογιστή σε οριζόντια θέση.
3. Εάν χρειάζεται, μετακινήστε την κεραία ώστε να μην εμποδίζει την πρόσβαση στις βίδες του καλύμματος.
4. Αφαιρέστε τις δύο βίδες από το πίσω μέρος του υπολογιστή.
5. Σύρετε το κάλυμμα προς το εμπρός μέρος του υπολογιστή και κατόπιν ανασηκώστε το και αφαιρέστε το.



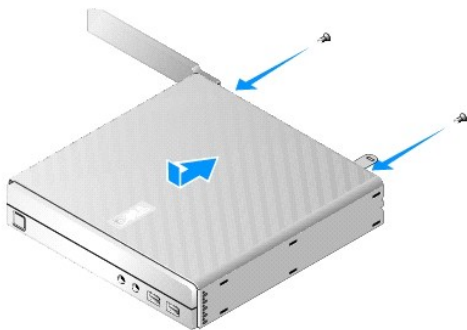
1	βίδα (2)	2	υποδοχή συρματόσκοινου ασφαλείας
---	----------	---	----------------------------------

Επανατοποθέτηση του καλύμματος του υπολογιστή

1. Τοποθετήστε τον υπολογιστή σε οριζόντια θέση.
2. Τοποθετήστε το κάλυμμα πάνω στον υπολογιστή.

Η γλωττίδα με τη σχισμή για το συρματόσκοινο ασφαλείας θα πρέπει να είναι στραμμένη προς το πίσω μέρος του υπολογιστή, ενώ το κάλυμμα θα πρέπει να απέχει 6,5 χιλ. (1/4 ίντσας) περίπου από τις γλωττίδες κλειδώματος του συστήματος που ευθυγραμμίζονται.

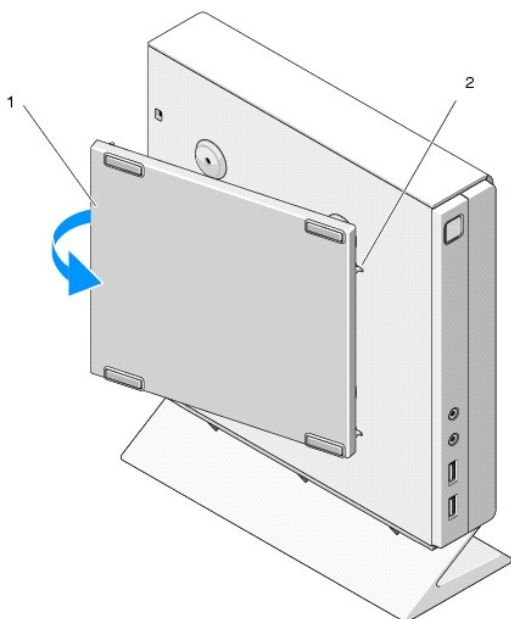
3. Σύρετε το κάλυμμα προς το πίσω μέρος του υπολογιστή, μέχρις ότου ευθυγραμμιστούν οι γλωττίδες κλειδώματος του συστήματος.
4. Επανατοποθετήστε τις δύο βίδες που σταθεροποιούν το κάλυμμα στο chassis.



5. Επαναπροσαρτήστε το συρματόσκοινο ασφαλείας στον υπολογιστή σας, εάν χρειάζεται.

Αφαίρεση του πλευρικού καλύμματος

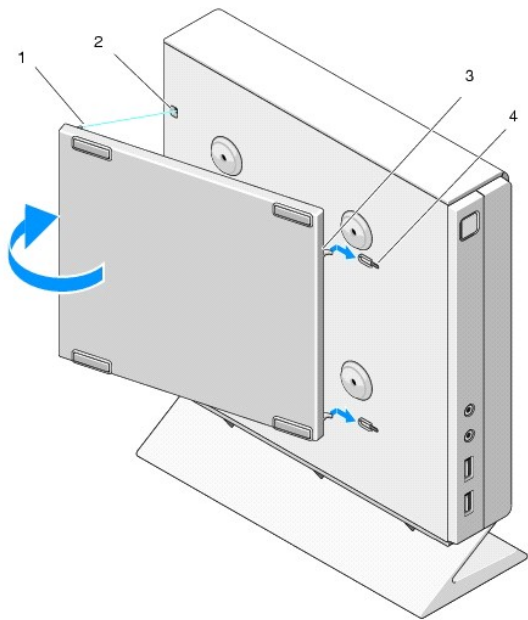
1. Ανασηκώστε την πίσω άκρη του πλευρικού καλύμματος μακριά από το chassis και κατόπιν σύρετε τα άγκιστρα, που βρίσκονται κάτω από την εμπρός άκρη του πλευρικού καλύμματος, έξω από τις σχισμές στο πλαίσι του chassis.



1	πλευρικό κάλυμμα	2	σχιμές αγκίστρων πλευρικού καλύμματος
---	------------------	---	---------------------------------------

Επανατοποθέτηση του πλευρικού καλύμματος

1. Με το πλευρικό κάλυμμα υπό γωνία 30 μοιρών ως προς το chassis, σύρετε τα άγκιστρα, που βρίσκονται κάτω από την εμπρός άκρη του πλευρικού καλύμματος, μέσα στις αντίστοιχες σχισμές στην αριστερή πλευρά του chassis.
2. Στρέψτε την πίσω άκρη του πλευρικού καλύμματος μέσα στο chassis για να εμπλακούν οι πείροι, που βρίσκονται κάτω από την πίσω άκρη του καλύμματος, στις αντίστοιχες υποδοχές του chassis.





1	πέιρος (2)	2	υποδοχή πέιρου (2)
3	άγκιστρα πλευρικού καλύμματος (2)	4	σχισμές άγκιστρων πλευρικού καλύμματος (2)

[Επιστροφή στη σελίδα με τον Πίνακα Περιεχομένων](#)

Εύρεση πληροφοριών

Εγχειρίδιο σέρβις του OptiPlex™ FX160/160 της Dell™

 **ΣΗΜΕΙΩΣΗ:** Ορισμένες δυνατότητες ή οπτικοί δίσκοι μπορεί να είναι προαιρετικά και μπορεί να μην αποστέλλονται μαζί με τον υπολογιστή σας. Ορισμένες δυνατότητες ή οπτικοί δίσκοι μπορεί να μην είναι διαθέσιμα σε ορισμένες χώρες.

 **ΣΗΜΕΙΩΣΗ:** Πρόσθετες πληροφορίες μπορούν να αποσταλούν μαζί με τον υπολογιστή σας.

Έγγραφο/ Οπτικός δίσκος/ Ετικέτα	Περιεχόμενα
Ετικέτα εξυπηρέτησης/Κωδικός ταχείας εξυπηρέτησης Η ετικέτα εξυπηρέτησης/Ο κωδικός ταχείας εξυπηρέτησης βρίσκεται επάνω στον υπολογιστή σας και εμφανίζεται στην οθόνη του προγράμματος ρυθμίσεων του BIOS.	<ul style="list-style-type: none">1 Χρησιμοποιήστε την ετικέτα εξυπηρέτησης για την αναγνώριση της συσκευής σας όταν επισκέπτεστε τη διεύθυνση support.dell.com στο Διαδίκτυο ή επικοινωνείτε με το τμήμα τεχνικής υποστήριξης.1 Πληκτρολογήστε τον κωδικό ταχείας εξυπηρέτησης για τη σωστή διεκπεραίωση της κλήσης σας όταν επικοινωνείτε με το τμήμα τεχνικής υποστήριξης. <p>ΣΗΜΕΙΩΣΗ: Η ετικέτα εξυπηρέτησης/ Ο κωδικός ταχείας εξυπηρέτησης βρίσκεται στον υπολογιστή σας.</p>
Οπτικός δίσκος «Προγράμματα οδήγησης και βοηθητικές εφαρμογές» Το CD/DVD με τίτλο <i>Προγράμματα οδήγησης και βοηθητικές εφαρμογές</i> μπορεί να έχει αποσταλεί μαζί με τον υπολογιστή σας.	<ul style="list-style-type: none">1 Ένα διαγνωστικό πρόγραμμα για τον υπολογιστή σας1 Προγράμματα οδήγησης για τον υπολογιστή σας <p>ΣΗΜΕΙΩΣΗ: Προγράμματα οδήγησης και ενημερώσεις τεκμηρίωσης θα βρείτε στη διεύθυνση support.dell.com.</p> <ul style="list-style-type: none">1 Αρχεία Readme <p>ΣΗΜΕΙΩΣΗ: Τα αρχεία Readme ενδέχεται να περιλαμβάνονται στον οπτικό δίσκο για να παρέχουν τις πιο πρόσφατες ενημερώσεις σχετικά με τεχνικές αλλαγές στον υπολογιστή σας ή εξελιγμένο υλικό αναφοράς τεχνικού περιεχομένου για έμπειρους χρήστες ή τεχνικούς.</p>
Οπτικός δίσκος "Λειτουργικό σύστημα" Το CD/DVD με τίτλο <i>Λειτουργικό σύστημα</i> μπορεί να έχει αποσταλεί μαζί με τον υπολογιστή σας.	<ul style="list-style-type: none">1 Επανεγκατάσταση του λειτουργικού σας συστήματος
Τεκμηρίωση σχετικά με την ασφάλεια, τους κανονισμούς, την εγγύηση και την υποστήριξη Αυτό το είδος πληροφοριών μπορεί να έχουν αποσταλεί μαζί με τον υπολογιστή σας. Για επιπρόσθετες πληροφορίες περί κανονισμών, επισκεφθείτε την Αρχική σελίδα περί συμμόρφωσης με κανονισμούς (Regulatory Compliance Homepage) στην τοποθεσία Web www.dell.com στο Διαδίκτυο, στη διεύθυνση www.dell.com/regulatory_compliance .	<ul style="list-style-type: none">1 Πληροφορίες για την εγγύηση1 Όροι και προϋποθέσεις (μόνο για τις Η.Π.Α.)1 Οδηγίες για την ασφάλεια1 Πληροφορίες περί κανονισμών1 Πληροφορίες περί εργονομίας1 Άδεια Χρήσης Τελικού Χρήστη
Οδηγός τεχνολογίας Dell™ Ο <i>Οδηγός τεχνολογίας Dell</i> διατίθεται στη διεύθυνση support.dell.com στο Διαδίκτυο.	<ul style="list-style-type: none">1 Πληροφορίες για το λειτουργικό σας σύστημα1 Χρήση και συντήρηση των συσκευών1 Κατανόηση τεχνολογιών όπως π.χ. RAID, Internet, ασύρματη τεχνολογία Bluetooth®, email, δικτύωση κ.ά.
Ετικέτα άδειας των Microsoft® Windows® Η άδεια σας για τα Microsoft Windows βρίσκεται πάνω στον υπολογιστή σας.	<ul style="list-style-type: none">1 Περιέχει τον αριθμό-κλειδί προϊόντος του λειτουργικού σας συστήματος.

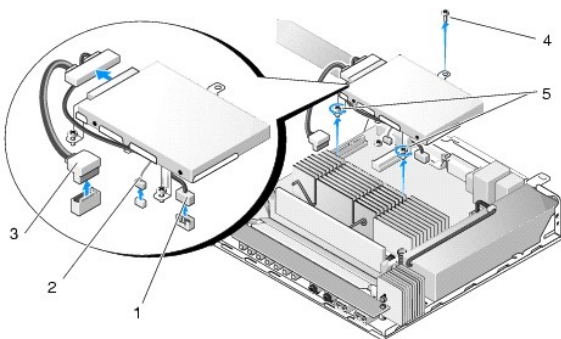
Διάταξη μονάδας σκληρού δίσκου (προαιρετική)

Εγχειρίδιο σέρβις του OptiPlex™ FX160/160 της Dell™

- [Αφαίρεση της διάταξης της μονάδας σκληρού δίσκου με τη βάση της](#)
- [Επανατοποθέτηση της διάταξης της μονάδας σκληρού δίσκου με τη βάση της](#)
- [Αφαίρεση της μονάδας σκληρού δίσκου](#)
- [Επανατοποθέτηση της μονάδας σκληρού δίσκου](#)
- [Αφαίρεση του ανεμιστήρα της μονάδας σκληρού δίσκου](#)
- [Επανατοποθέτηση του ανεμιστήρα της μονάδας σκληρού δίσκου](#)

Αφαίρεση της διάταξης της μονάδας σκληρού δίσκου με τη βάση της

1. Ξεσφίξτε τις δύο μη αποσπώμενες βίδες της βάσης, που βρίσκονται στην πλακέτα συστήματος, και κατόπιν αφαιρέστε τη βίδα που σταθεροποιεί τη βάση στην πίσω επιφάνεια.



1	καλώδιο παροχής ρεύματος στη μονάδα σκληρού δίσκου SATA	2	καλώδιο ανεμιστήρα
3	καλώδιο δεδομένων SATA	4	βίδα βάσης
5	μη αποσπώμενες βίδες (2)		

2. Ανασηκώστε προσεκτικά τη διάταξη βάσης και αποσυνδέστε τα καλώδια από την πλακέτα συστήματος.
 - a. Αποσυνδέστε το καλώδιο δεδομένων της μονάδας σκληρού δίσκου SATA από την πλακέτα συστήματος.
 - b. Αποσυνδέστε το καλώδιο παροχής ρεύματος της μονάδας σκληρού δίσκου SATA από την πλακέτα συστήματος.
 - c. Αποσυνδέστε το καλώδιο του ανεμιστήρα της μονάδας σκληρού δίσκου από την πλακέτα συστήματος.

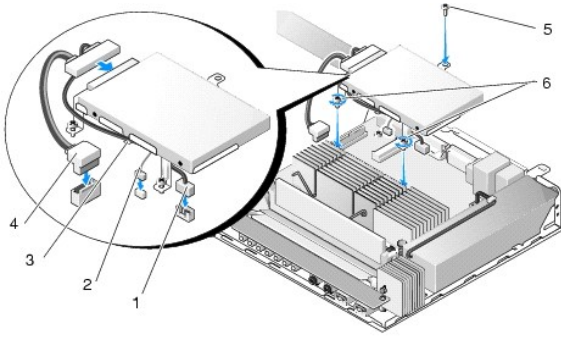
Επανατοποθέτηση της διάταξης της μονάδας σκληρού δίσκου με τη βάση της

1. Συνδέστε τα καλώδια της μονάδας σκληρού δίσκου στην πλακέτα συστήματος (βλ. ενότητα [Υποδοχές στην πλακέτα συστήματος](#)).
 - a. Συνδέστε το καλώδιο δεδομένων της μονάδας σκληρού δίσκου SATA στην πλακέτα συστήματος.

ΣΗΜΕΙΩΣΗ: Βεβαιωθείτε ότι το καλώδιο παροχής ρεύματος SATA είναι περασμένο κάτω από το κλιπ συγκράτησης καλωδίων της βάσης της μονάδας σκληρού δίσκου.

 - b. Συνδέστε το καλώδιο παροχής ρεύματος της μονάδας σκληρού δίσκου SATA στην πλακέτα συστήματος.
 - c. Συνδέστε το καλώδιο του ανεμιστήρα της μονάδας σκληρού δίσκου στην πλακέτα συστήματος.
2. Τοποθετήστε τη διάταξη βάσης στη θέση της πάνω από την πλακέτα συστήματος, ευθυγραμμίζοντας τις δύο μη αποσπώμενες βίδες που βρίσκονται στα πόδια της βάσης με τις αντίστοιχες οπές στην πλακέτα του συστήματος, καθώς και την οπή που βρίσκεται στο επάνω μέρος της βάσης με την οπή βίδας που βρίσκεται στο επάνω μέρος της πίσω επιφάνειας του chassis.

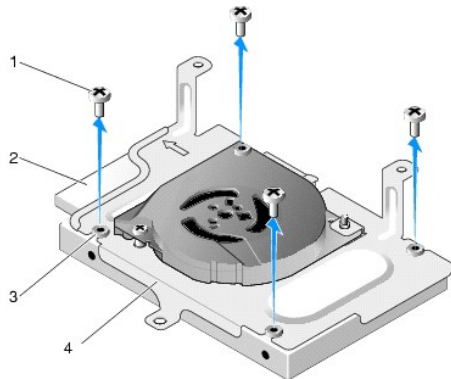
ΣΗΜΕΙΩΣΗ: Ελέγξτε τη διαδρομή των καλωδίων, προτού σταθεροποιήσετε τη βάση της μονάδας σκληρού δίσκου στην πλακέτα συστήματος. Βεβαιωθείτε ότι η βάση δεν συμπιέζει κανένα καλώδιο όταν βρίσκεται στη θέση της.
3. Σφίξτε τις δύο μη αποσπώμενες βίδες που σταθεροποιούν τη διάταξη βάσης πάνω στην πλακέτα του συστήματος και κατόπιν επανατοποθετήστε τη βίδα που σταθεροποιεί τη βάση στην πίσω επιφάνεια.



1 καλώδιο παροχής ρεύματος στη μονάδα σκληρού δίσκου SATA	2 καλώδιο ανεμιστήρα
3 κλιπ συγκράτησης καλωδίων	4 καλώδιο δεδομένων SATA
5 βίδα βάσης	6 μη αποσπώμενες βίδες (2)

Αφαίρεση της μονάδας σκληρού δίσκου

1. Ακολουθήστε τη διαδικασία που αναφέρεται στην ενότητα [Πριν από την εκτέλεση εργασιών στον υπολογιστή](#).
2. Αφαιρέστε τη διάταξη της μονάδας σκληρού δίσκου με τη βάση της (βλ. ενότητα [Αφαίρεση της διάταξης της μονάδας σκληρού δίσκου με τη βάση της](#)).
3. Αποσυνδέστε το καλώδιο δεδομένων/παροχής ρεύματος SATA από τη μονάδα σκληρού δίσκου.
4. Αφαιρέστε τις τέσσερις βίδες που σταθεροποιούν τη μονάδα σκληρού δίσκου στη βάση της.



1 βίδες (4)	2 υποδοχή μονάδας σκληρού δίσκου
3 ελαστικά παρεμβύσματα (4)	4 διάταξη μονάδας σκληρού δίσκου με τη βάση της

5. Ανασηκώστε και αφαιρέστε τη μονάδα σκληρού δίσκου από τη διάταξη.

Επανατοποθέτηση της μονάδας σκληρού δίσκου

ΣΗΜΕΙΩΣΗ: Είναι δυνατή η αποστολή kit επανατοποθέτησης μονάδας σκληρού δίσκου, που περιλαμβάνουν ελαστικά παρεμβύσματα. Εάν κάποια από τα υπάρχοντα παρεμβύσματα έχουν καταστραφεί ή λείπουν από τη διάταξη της μονάδας σκληρού δίσκου με τη βάση της, αυτά πρέπει να αντικατασταθούν με καινούργια.

1. Αντικαταστήστε όλα τα ελαστικά παρεμβύσματα της βάσης, τα οποία έχουν καταστραφεί ή λείπουν από τη θέση τους.

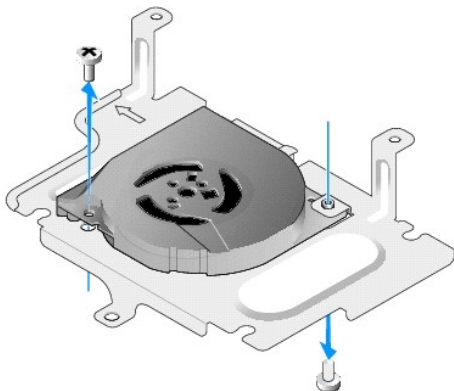
2. Τοποθετήστε τη μονάδα σκληρού δίσκου στη βάση της, με την ετικέτα της στραμμένη προς τα επάνω και τις υποδοχές σύνδεσης καλωδίων στραμμένες προς το ανοικτό άκρο της βάσης.
3. Σταθεροποιήστε τη μονάδα σκληρού δίσκου στη βάση της, βιδώνοντας τις τέσσερις βίδες οι οποίες περνούν μέσα από τα ελαστικά παρεμβύσματα.
4. Συνδέστε τα καλώδια δεδομένων/παροχής ρεύματος SATA στη μονάδα σκληρού δίσκου.

ΣΗΜΕΙΩΣΗ: Βεβαιωθείτε ότι το καλώδιο παροχής ρεύματος SATA είναι περασμένο κάτω από το κλιπ συγκράτησης καλωδίων της βάσης της μονάδας σκληρού δίσκου.

5. Επανατοποθετήστε τη διάταξη της μονάδας σκληρού δίσκου με τη βάση της (βλ. ενότητα [Επανατοποθέτηση της διάταξης της μονάδας σκληρού δίσκου με τη βάση της](#)).
6. Ακολουθήστε τη διαδικασία που αναφέρεται στην ενότητα [Εργασία στον υπολογιστή σας](#).

Αφαίρεση του ανεμιστήρα της μονάδας σκληρού δίσκου

1. Ακολουθήστε τη διαδικασία που αναφέρεται στην ενότητα [Πριν από την εκτέλεση εργασιών στον υπολογιστή](#).
2. Αφαιρέστε τη διάταξη της μονάδας σκληρού δίσκου με τη βάση της (βλ. ενότητα [Αφαίρεση της διάταξης της μονάδας σκληρού δίσκου με τη βάση της](#)).
3. Αφαιρέστε τη μονάδα σκληρού δίσκου, εάν είναι εγκατεστημένη (βλ. ενότητα [Αφαίρεση της μονάδας σκληρού δίσκου](#)).
4. Αφαιρέστε τη βίδα που βρίσκεται στο κάτω μέρος της διάταξης της μονάδας σκληρού δίσκου με τη βάση της.
5. Αφαιρέστε τη βίδα που βρίσκεται στο επάνω μέρος της διάταξης της μονάδας σκληρού δίσκου με τη βάση της.



6. Αφαιρέστε τον ανεμιστήρα από τη βάση της μονάδας σκληρού δίσκου.

Επανατοποθέτηση του ανεμιστήρα της μονάδας σκληρού δίσκου

1. Τοποθετήστε τον ανεμιστήρα στη βάση της μονάδας σκληρού δίσκου (βλ. ενότητα [Αφαίρεση του ανεμιστήρα της μονάδας σκληρού δίσκου](#)).

Η οπή βίδας που βρίσκεται στη μία γωνία του ανεμιστήρα θα πρέπει να βρίσκεται κάτω από τη γλωττίδα που βρίσκεται στο κάτω μέρος της διάταξης της μονάδας σκληρού δίσκου με τη βάση της. Η άλλη οπή βίδας θα πρέπει να τοποθετηθεί πάνω στο αξονάκι της διάταξης της μονάδας σκληρού δίσκου με τη βάση της.

2. Σταθεροποιήστε τον ανεμιστήρα πάνω στη διάταξη της μονάδας σκληρού δίσκου με τη βάση της με δύο βίδες, η μία εκ των οποίων εισάγεται από κάτω από τη βάση της μονάδας σκληρού δίσκου και η άλλη από επάνω.
3. Επανατοποθετήστε τη μονάδα σκληρού δίσκου, αν την είχατε αφαιρέσει (βλ. ενότητα [Επανατοποθέτηση της μονάδας σκληρού δίσκου](#)).
4. Επανατοποθετήστε τη διάταξη της μονάδας σκληρού δίσκου με τη βάση της (βλ. ενότητα [Επανατοποθέτηση της διάταξης της μονάδας σκληρού δίσκου με τη βάση της](#)).
5. Ακολουθήστε τη διαδικασία που αναφέρεται στην ενότητα [Εργασία στον υπολογιστή σας](#).

[Επιστροφή στη σελίδα με τον Πίνακα Περιεχομένων](#)

[Επιστροφή στη σελίδα με τον Πίνακα Περιεχομένων](#)

Διάταξη ψύκτρας επεξεργαστή

Εγχειρίδιο σέρβις του OptiPlex™ FX160/160 της Dell™

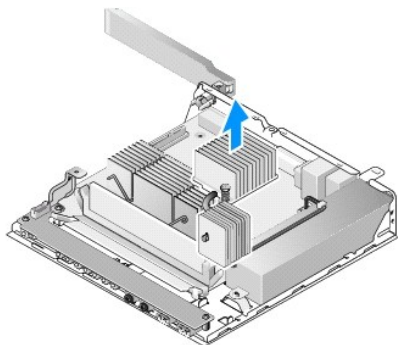
- [Αφαίρεση της διάταξης ψύκτρας επεξεργαστή](#)
- [Επανατοποθέτηση της διάταξης ψύκτρας επεξεργαστή](#)

Αφαίρεση της διάταξης ψύκτρας επεξεργαστή

1. Ακολουθήστε τη διαδικασία που αναφέρεται στην ενότητα [Πριν από την εκτέλεση εργασιών στον υπολογιστή](#).
2. Αφαιρέστε τη διάταξη της μονάδας σκληρού δίσκου με τη βάση της, εάν είναι τοποθετημένη (βλ. ενότητα [Αφαίρεση της διάταξης της μονάδας σκληρού δίσκου με τη βάση της](#)).
3. Ξεσφίξτε τις δύο μη αποσπώμενες βίδες που σταθεροποιούν τη διάταξη ψύκτρας του επεξεργαστή στην πλακέτα συστήματος.

⚠ ΠΡΟΕΙΔΟΠΟΙΗΣΗ: Η ψύκτρα μπορεί να καταστεί ιδιαίτερα θερμή στη διάρκεια της κανονικής λειτουργίας. Αφήστε την ψύκτρα να κρυώσει, προτού την αγγίξετε.

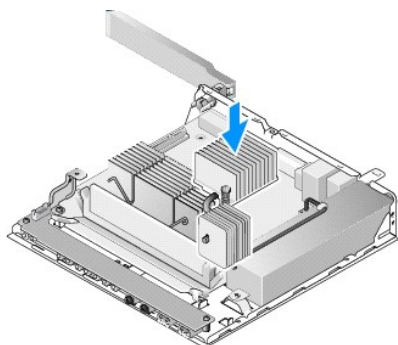
4. Ανασηκώστε και αφαιρέστε τη διάταξη ψύκτρας του επεξεργαστή έξω από τον υπολογιστή.



Επανατοποθέτηση της διάταξης ψύκτρας επεξεργαστή

⚠ ΠΡΟΣΟΧΗ: Εάν πρόκειται να τοποθετήσετε τη διάταξη ψύκτρας σε άλλη πλακέτα συστήματος, εφαρμόστε καινούργια θερμοαγώγιμη πάστα πάνω στην επιφάνεια της ψύκτρας. Αυτό είναι ζωτικής σημασίας για τη διασφάλιση της επαρκούς θερμικής αγωγιμότητας, η οποία αποτελεί προϋπόθεση για τη βέλτιστη απόδοση του επεξεργαστή.

1. Εάν πρόκειται να τοποθετήσετε τη διάταξη ψύκτρας σε άλλη πλακέτα συστήματος, καθαρίστε το θερμοαγώγιμο υλικό ή την θερμοαγώγιμη πάστα από την επιφάνεια της ψύκτρας και κατόπιν εφαρμόστε καινούργια θερμοαγώγιμη πάστα, όπως απαιτείται.
2. Ευθυγραμμίστε τις δύο μη αποσπώμενες βίδες της διάταξης ψύκτρας του επεξεργαστή με τις αντίστοιχες οπές στην πλακέτα συστήματος.



3. Σφίξτε τις δύο μη αποσπώμενες βίδες για να σταθεροποιήσετε τη διάταξη ψύκτρας του επεξεργαστή στην πλακέτα συστήματος.
4. Επανατοποθετήστε τη διάταξη της μονάδας σκληρού δίσκου με τη βάση της, εάν την είχατε αφαιρέσει (βλ. ενότητα [Επανατοποθέτηση της διάταξης της μονάδας σκληρού δίσκου με τη βάση της](#)).
5. Ακολουθήστε τη διαδικασία που αναφέρεται στην ενότητα [Εργασία στον υπολογιστή σας](#).

[Επιστροφή στη σελίδα με τον Πίνακα Περιεχομένων](#)

[Επιστροφή στη σελίδα με τον Πίνακα Περιεχομένων](#)

Βοήθεια

Εγχειρίδιο σέρβις του OptiPlex™ FX160/160 της Dell™


- [Λήψη βοήθειας](#)
- [Προβλήματα με την παραγγελία σας](#)
- [Πληροφορίες για προϊόντα](#)
- [Επιστροφή προϊόντων για επισκευή ή πίστωση στα πλαίσια της εγγύησης](#)
- [Προτού τηλεφωνήσετε](#)
- [Επικοινωνία με την Dell](#)


Λήψη βοήθειας

 **ΠΡΟΕΙΔΟΠΟΙΗΣΗ:** Πριν από κάθε εργασία στο εσωτερικό του υπολογιστή σας, διαβάζετε τις οδηγίες για την ασφάλεια που συνοδεύουν τον υπολογιστή σας. Αν χρειάζεστε πρόσθετες πληροφορίες για τις βέλτιστες πρακτικές ασφαλείας, ανατρέξτε στην Αρχική σελίδα περί συμμόρφωσης με τους κανονισμούς, στη διεύθυνση www.dell.com/regulatory_compliance στο Διαδίκτυο.

Αν αντιμετωπίζετε κάποιο πρόβλημα με τον υπολογιστή σας, για τη διάγνωση και την επίλυσή του μπορείτε να ολοκληρώσετε τα εξής βήματα:


1. Για πληροφορίες και τις διαδικασίες αναφορικά με το πρόβλημα που παρουσιάζει ο υπολογιστής σας, ανατρέξτε στην ενότητα [Επίλυση προβλημάτων](#).
2. Για τις διαδικασίες σχετικά με την εκτέλεση του Dell Diagnostics, ανατρέξτε στην ενότητα [Dell Diagnostics](#).
3. Συμπληρώστε την [Λίστα ελέγχου του Dell Diagnostics](#).
4. Αν χρειάζεστε βοήθεια σε ό,τι αφορά την εγκατάσταση και τις διαδικασίες αντιμετώπισης προβλημάτων, χρησιμοποιήστε την εκτεταμένη σειρά υπηρεσιών μέσω Διαδικτύου της Dell που υπάρχουν διαθέσιμες στην τοποθεσία Υποστήριξης της Dell (στη διεύθυνση support.dell.com) στο Διαδίκτυο. Αν θέλετε να δείτε μια εκτενέστερη λίστα υπηρεσιών της Υποστήριξης της Dell στο Διαδίκτυο, ανατρέξτε στην ενότητα [Υπηρεσίες μέσω Διαδικτύου](#).
5. Αν το πρόβλημα δεν λυθεί με τα προηγούμενα βήματα, ανατρέξτε στην ενότητα [Επικοινωνία με την Dell](#).

 **ΣΗΜΕΙΩΣΗ:** Επικοινωνήστε με την Υποστήριξη της Dell από ένα τηλέφωνο κοντά στον υπολογιστή που έχει παρουσιάσει το πρόβλημα, ώστε το αρμόδιο προσωπικό να μπορεί να σας βοηθήσει στις αναγκαίες διαδικασίες.

 **ΣΗΜΕΙΩΣΗ:** Το σύστημα κωδικών ταχείας εξυπηρέτησης της Dell μπορεί να μην είναι διαθέσιμο σε όλες τις χώρες.

Όταν σας ζητηθεί από το αυτοματοποιημένο τηλεφωνικό σύστημα της Dell, πληκτρολογήστε τον κωδικό ταχείας εξυπηρέτησης ώστε η κλήση να διαβιβαστεί κατευθείαν στο αρμόδιο προσωπικό υποστήριξης. Αν δεν έχετε Κωδικό ταχείας εξυπηρέτησης, ανοίξτε το φάκελο Dell Accessories (Βοηθήματα Dell), κάντε διπλό κλικ στο εικονίδιο του **κωδικού ταχείας εξυπηρέτησης** και ακολουθήστε τις οδηγίες.

Για οδηγίες σχετικά με την Υποστήριξη της Dell, ανατρέξτε στην ενότητα [Τεχνική υποστήριξη και εξυπηρέτηση πελατών](#).

 **ΣΗΜΕΙΩΣΗ:** Μερικές από τις υπηρεσίες που ακολουθούν δεν είναι πάντα διαθέσιμες σε όλες τις περιοχές έξω από τις Η.Π.Α. Για πληροφορίες σχετικά με τη διαθεσιμότητα, τηλεφωνήστε στον αντιπρόσωπο της Dell στην περιοχή σας.

Τεχνική υποστήριξη και εξυπηρέτηση πελατών

Η υπηρεσία υποστήριξης της Dell είναι στη διάθεσή σας για να απαντήσει στις ερωτήσεις σας σχετικά με το υλικό Dell™. Το προσωπικό υποστήριξης χρησιμοποιεί διαγνωστικό σύστημα με υπολογιστές για να παρέχει γρήγορες και ακριβείς απαντήσεις.

Για να επικοινωνήσετε με την υπηρεσία υποστήριξης της Dell, ανατρέξτε στην ενότητα [Προτού τηλεφωνήσετε](#) και μετά στις πληροφορίες επικοινωνίας για την περιοχή σας ή επισκεφτείτε τη διεύθυνση support.dell.com στο Διαδίκτυο.

DellConnect™

Το DellConnect είναι ένα απλό εργαλείο πρόσβασης μέσω Διαδικτύου που δίνει τη δυνατότητα σε κάποιον συνεργάτη της Dell για παροχή υπηρεσιών και υποστήριξης να αποκτήσει πρόσβαση στον υπολογιστή σας μέσω ευρυζωνικής σύνδεσης, να διαγνώσει το πρόβλημά σας και να το επιδιορθώσει. Όλα αυτά γίνονται υπό την επίβλεψή σας. Για περισσότερες πληροφορίες, επισκεφθείτε την τοποθεσία support.dell.com και κατόπιν κάντε κλικ στο DellConnect.

Υπηρεσίες μέσω Διαδικτύου

Μπορείτε να μάθετε για τα προϊόντα και τις υπηρεσίες Dell στις παρακάτω διευθύνσεις στο Διαδίκτυο:

www.dell.com

www.dell.com/ap (μόνο για χώρες της Ασίας/του Ειρηνικού)

www.dell.com/jp (μόνο για την Ιαπωνία)

www.euro.dell.com (μόνο για την Ευρώπη)

www.dell.com/la (για τη Λατινική Αμερική και τις χώρες της Καραϊβικής)

www.dell.ca (μόνο για τον Καναδά)

Μπορείτε να αποκτήσετε πρόσβαση στην Υποστήριξη Dell μέσω των εξής τοποθεσιών στο Διαδίκτυο και διευθύνσεων email:

- 1 Τοποθεσίες Υποστήριξης Dell στο Διαδίκτυο:

support.dell.com

support.jp.dell.com (μόνο για την Ιαπωνία)

support.euro.dell.com (μόνο για την Ευρώπη)

- 1 Διευθύνσεις email της Υποστήριξης Dell:

mobile_support@us.dell.com

support@us.dell.com

la-techsupport@dell.com (μόνο για τις χώρες της Λατινικής Αμερικής και της Καραϊβικής)

apsupport@dell.com (μόνο για τις χώρες της Ασίας/του Ειρηνικού)

- 1 Διευθύνσεις email των τμημάτων μάρκετινγκ και πωλήσεων της Dell:

apmarketing@dell.com (μόνο για τις χώρες της Ασίας/του Ειρηνικού)

sales_canada@dell.com (μόνο για τον Καναδά)

- 1 Πρωτόκολλο ανώνυμης μεταφοράς αρχείων (FTP):

ftp.dell.com: κάντε έναρξη σύνδεσης με το όνομα χρήστη `anonymous` και χρησιμοποιήστε το email σας ως κωδικό πρόσβασης

Υπηρεσία AutoTech

Η αυτοματοποιημένη υπηρεσία εξυπηρέτησης AutoTech της Dell παρέχει μαγνητοφωνημένες απαντήσεις στις πιο συχνές ερωτήσεις των πελατών της Dell σχετικά με τους φορητούς και τους επιτραπέζιους υπολογιστές τους.

Όταν καλείτε την AutoTech, χρησιμοποιήστε το τονικό σας τηλέφωνο για να επιλέξετε τα θέματα που αντιστοιχούν στις ερωτήσεις σας. Για τον αριθμό τηλεφώνου που πρέπει να καλέσετε στην περιοχή σας, ανατρέξτε στην ενότητα [Επικοινωνία με την Dell](#).

Αυτοματοποιημένη υπηρεσία ενημέρωσης για την κατάσταση της παραγγελίας σας

Για να ελέγξετε την κατάσταση προϊόντων της Dell που έχετε παραγγείλει, μπορείτε να επισκεφτείτε την ιστοσελίδα support.dell.com στο Διαδίκτυο ή να επικοινωνήσετε με την αυτοματοποιημένη υπηρεσία ενημέρωσης για την κατάσταση των παραγγελιών. Ένα ηχογραφημένο μήνυμά σας ζητά τις πληροφορίες που χρειάζονται για να εντοπίσει την παραγγελία σας και να ενημερωθείτε για την πορεία της. Για τον αριθμό τηλεφώνου που πρέπει να καλέσετε στην περιοχή σας, ανατρέξτε στην ενότητα [Επικοινωνία με την Dell](#).

Προβλήματα με την παραγγελία σας

Αν έχετε κάποιο πρόβλημα με την παραγγελία σας, όπως ελλιπή ή λανθασμένα εξαρτήματα ή λανθασμένη χρέωση, επικοινωνήστε με την εξυπηρέτηση πελατών της Dell. Όταν τηλεφωνήσετε, θα πρέπει να έχετε εύκαιρο το τιμολόγιο ή την απόδειξη παραλαβής της συσκευασίας. Για τον αριθμό τηλεφώνου που πρέπει να καλέσετε στην περιοχή σας, ανατρέξτε στην ενότητα [Επικοινωνία με την Dell](#).

Πληροφορίες για προϊόντα

Αν χρειάζεστε πληροφορίες για πρόσθετα προϊόντα της Dell ή θέλετε να κάνετε παραγγελία, επισκεφτείτε την τοποθεσία της Dell στη διεύθυνση www.dell.com στο Διαδίκτυο. Για πληροφορίες σχετικά με τον αριθμό τηλεφώνου που πρέπει να καλέσετε στην περιοχή σας ή για να μιλήσετε κάποιον ειδικό πωλήσεων, ανατρέξτε στην ενότητα [Επικοινωνία με την Dell](#).

Επιστροφή προϊόντων για επισκευή ή πίστωση στα πλαίσια της εγγύησης

Ετοιμάστε όλα τα προς επιστροφή είδη, είτε για επισκευή είτε για πίστωση, ως εξής:

1. Τηλεφωνήστε στην Dell για να πάρετε αριθμό εξουσιοδότησης επιστροφής υλικού και γράψτε τον καθαρά και σε εμφανές σημείο στο έξω μέρος του κιβωτίου.

Για τον αριθμό τηλεφώνου που πρέπει να καλέσετε στην περιοχή σας, ανατρέξτε στην ενότητα [Επικοινωνία με την Dell](#). Συμπεριλάβετε ένα αντίγραφο του

τιμολογίου και μια επιστολή που να περιγράφει την αιτία επιστροφής.

2. Συμπεριλάβετε ένα αντίγραφο της λίστας ελέγχου του Dell Diagnostics (ανατρέξτε στην ενότητα [Λίστα ελέγχου του Dell Diagnostics](#)), που να υποδεικνύει τους ελέγχους που εκτελέσατε και κάθε μήνυμα σφάλματος που ανέφερε το Dell Diagnostics (ανατρέξτε στην ενότητα [Dell Diagnostics](#)).
3. Συμπεριλάβετε όσα παρελκόμενα ανήκουν στο(α) προϊόν(τα) που επιστρέψατε (καλώδια ρεύματος, δισκέτες λογισμικού, εγχειρίδια κ.ο.κ.) αν η επιστροφή γίνεται για πίστωση του λογαριασμού σας.
4. Συσκευάστε τον εξοπλισμό προς επιστροφή στα αρχικά (ή ισοδύναμα) υλικά συσκευασίας.

Εσείς αναλαμβάνετε την πληρωμή των εξόδων αποστολής. Επίσης αναλαμβάνετε την ασφάλιση κάθε επιστρεφόμενου προϊόντος και τον κίνδυνο να χαθεί κατά την αποστολή του προς την Dell. Δεν γίνονται δεκτά τα δέματα με αντικαταβολή (C.O.D.).

Επιστροφές που δεν πληρούν τις προαναφερόμενες απαιτήσεις δεν θα γίνονται δεκτές από το τμήμα παραλαβής της Dell και θα σας επιστρέφονται.

Προτού τηλεφωνήσετε

ΣΗΜΕΙΩΣΗ: Όταν τηλεφωνείτε, φροντίστε να έχετε έτοιμο τον κωδικό ταχείας εξυπηρέτησης. Ο κωδικός βοηθά το αυτοματοποιημένο τηλεφωνικό σύστημα υποστήριξης της Dell να διαβιβάσει την κλήση σας αποτελεσματικότερα. Επίσης, μπορεί να σας ζητηθεί η επικέτα εξυπηρέτησης (που βρίσκεται στο πίσω ή στο κάτω μέρος του υπολογιστή σας).

Θυμηθείτε να συμπληρώσετε τη λίστα ελέγχου του διαγνωστικού προγράμματος (ανατρέξτε στην ενότητα [Λίστα ελέγχου του Dell Diagnostics](#)). Αν είναι εφικτό, θέστε τον υπολογιστή σας σε λειτουργία προτού τηλεφωνήσετε στην Dell για βοήθεια και καλέστε από ένα τηλέφωνο στο σημείο όπου βρίσκεται ο υπολογιστής σας ή κοντά σε αυτόν. Μπορεί να σας ζητηθεί να πληκτρολογήσετε μερικές εντολές στο πληκτρολόγιο, να μεταβιβάσετε λεπτομερείς πληροφορίες κατά τις λειτουργίες ή να δοκιμάσετε άλλα πιθανά βήματα αντιμετώπισης προβλημάτων στον ίδιο τον υπολογιστή. Σιγουρευτείτε ότι έχετε διαθέσιμη την τεκμηρίωση του υπολογιστή.

ΠΡΟΕΙΔΟΠΟΙΗΣΗ: Πριν από κάθε εργασία στο εσωτερικό του υπολογιστή σας, διαβάστε τις οδηγίες για την ασφάλεια που συνοδεύουν τον υπολογιστή σας. Αν χρειάζεστε πρόσθετες πληροφορίες για τις βέλτιστες πρακτικές ασφαλείας, ανατρέξτε στην Αρχική σελίδα περί συμμόρφωσης με τους κανονισμούς, στη διεύθυνση www.dell.com/regulatory_compliance στο Διαδίκτυο.

Λίστα ελέγχου του Dell Diagnostics
Όνοματεπώνυμο:
Ημ/νία:
Διεύθυνση:
Τηλ.:
Ετικέτα εξυπηρέτησης (γραμωτός κωδικός στο πίσω ή στο κάτω μέρος του υπολογιστή σας):
Κωδικός ταχείας εξυπηρέτησης:
Αριθμός εξουσιοδότησης επιστροφής υλικού (αν παρέχεται από τεχνικό της Υποστήριξης Dell):
Λειτουργικό σύστημα και έκδοση:
Συσκευές:
Κάρτες επέκτασης:
Είστε συνδεδεμένος σε δίκτυο: Ναι Όχι
Δίκτυο, έκδοση και προσαρμογέας δικτύου:
Προγράμματα και εκδόσεις:
Ανατρέξτε στην τεκμηρίωση του λειτουργικού σας συστήματος για να εξακριβώσετε το περιεχόμενο των αρχείων εκκίνησης του συστήματος. Αν ο υπολογιστής είναι συνδεδεμένος με εκτυπωτή, τυπώστε το κάθε αρχείο. Αλλιώς, καταγράψτε τα περιεχόμενα κάθε αρχείου, προτού τηλεφωνήσετε στην Dell.
Μήνυμα σφάλματος, κωδικός χαρακτηριστικού τόνου ή κωδικός διαγνωστικών ελέγχων:
Περιγραφή του προβλήματος και διαδικασίες που εκτελέσατε για την αντιμετώπισή του:

Επικοινωνία με την Dell

Οι πελάτες στις Η.Π.Α. μπορούν να καλέσουν τον αριθμό 800-WWW-DELL (800-999-3355).

ΣΗΜΕΙΩΣΗ: Αν δεν έχετε ενεργό σύνδεση στο Διαδίκτυο, μπορείτε να βρείτε τις πληροφορίες επικοινωνίας στο τιμολόγιο αγοράς σας, στο δελτίο αποστολής, το λογαριασμό ή τον κατάλογο προϊόντων της Dell.

Η Dell παρέχει αρκετές επιλογές για υποστήριξη και εξυπηρέτηση μέσω Διαδικτύου και μέσω τηλεφώνου. Η διαθεσιμότητα ποικίλλει ανάλογα με τη χώρα και το προϊόν και ορισμένες υπηρεσίες μπορεί να μην είναι διαθέσιμες στην περιοχή σας. Για να επικοινωνήσετε με την Dell σχετικά με πωλήσεις, τεχνική υποστήριξη ή θέματα εξυπηρέτησης πελατών:

1. Επισκεφθείτε την τοποθεσία support.dell.com στο Διαδίκτυο και επιλέξτε τη χώρα ή την περιοχή σας στο αναπτυσσόμενο μενού **Choose A Country/Region** (Επιλογή χώρας/περιοχής) στο κάτω μέρος της σελίδας.
2. Κάντε κλικ στο **Contact Us** (Επικοινωνία) στην αριστερή πλευρά της σελίδας και επιλέξτε την κατάλληλη υπηρεσία ή την κατάλληλη σύνδεση υποστήριξης με βάση τις ανάγκες σας.

3. Επιλέξτε τη μέθοδο που σας εξυπηρετεί για να επικοινωνήσετε με την Dell.

[Επιστροφή στη σελίδα με τον Πίνακα Περιεχομένων](#)

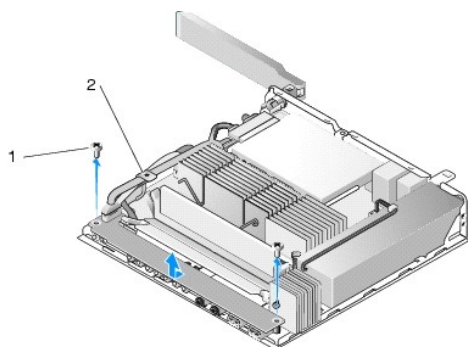
Κάρτα I/O

Εγχειρίδιο σέρβις του OptiPlex™ FX160/160 της Dell™

- [Αφαίρεση της κάρτας I/O](#)
- [Επανατοποθέτηση της κάρτας I/O](#)

Αφαίρεση της κάρτας I/O

1. Ακολουθήστε τη διαδικασία που αναφέρεται στην ενότητα [Πριν από την εκτέλεση εργασιών στον υπολογιστή](#).
2. Αφαιρέστε τις δύο βίδες που συγκρατούν την κάρτα I/O στο chassis.

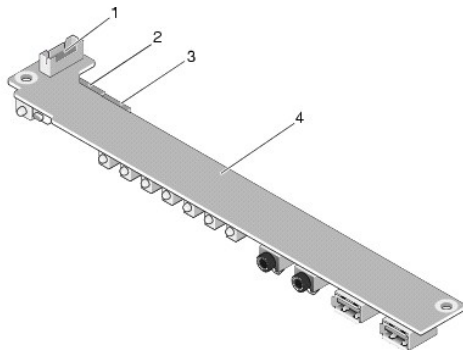


1	βίδες (2)	2	οδηγός καλωδίων
---	-----------	---	-----------------

3. Ανασηκώστε προσεκτικά και αφαιρέστε την κάρτα I/O από τον υπολογιστή, διασφαλίζοντας ότι τα τρία καλώδια δεν βρίσκονται μέσα στον οδηγό καλωδίων.
4. Αποσυνδέστε τα τρία καλώδια (ήχου, USB και πρόσοψης) από την κάρτα I/O.

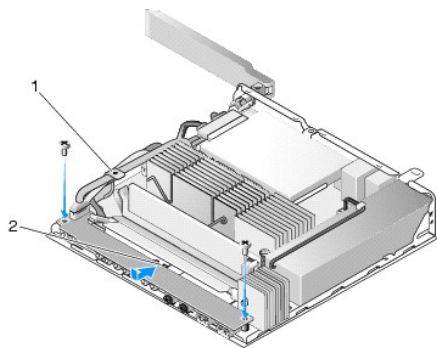
Επανατοποθέτηση της κάρτας I/O

1. Συνδέστε τα τρία καλώδια (ήχου, USB και πρόσοψης) στην κάρτα I/O.



1	υποδοχή καλωδίου πρόσοψης	2	υποδοχή καλωδίου ήχου
3	υποδοχή καλωδίου USB	4	κάρτα I/O

2. Περάστε τα καλώδια κάτω από τη μεταλλική γλωττίδα του οδηγού καλωδίων και κατόπιν ευθυγραμμίστε τις οπές της κάρτας I/O με τις οπές βιδών στο chassis, διασφαλίζοντας ότι το μέσο της κάρτας I/O ακουμπά πάνω στο μεταλλικό κλιπ.
3. Σταθεροποιήστε την κάρτα I/O στο chassis με τις δύο βίδες.



1	μεταλλική γλωττίδα του οδηγού καλωδίων	2	μεταλλικό κλιπ
---	--	---	----------------

4. Ακολουθήστε τη διαδικασία που αναφέρεται στην ενότητα [Εργασία στον υπολογιστή σας](#).

[Επιστροφή στη σελίδα με τον Πίνακα Περιεχομένων](#)

[Επιστροφή στη σελίδα με τον Πίνακα Περιεχομένων](#)

Μνήμη

Εγχειρίδιο σέρβις του OptiPlex™ FX160/160 της Dell™

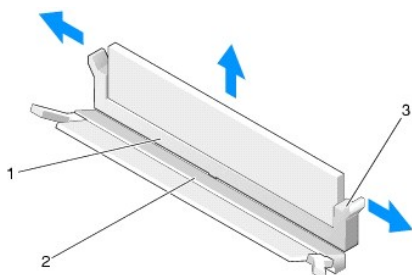
- [Αφαίρεση μονάδας μνήμης](#)
- [Επανατοποθέτηση της κάρτας επέκτασης μνήμης](#)

Ο υπολογιστής αυτός υποστηρίζει μία ή δύο κάρτες επέκτασης μνήμης.

ΣΗΜΕΙΩΣΗ: Ο υπολογιστής αυτός υποστηρίζει αποκλειστικά μνήμη DDR2 SDRAM χωρίς ECC, χρονισμένη στα 667 MHz ή στα 800 MHz. Υποστηρίζει επίσης μεγέθη καρτών επέκτασης μνήμης των 512 MB (αποκλειστικά για ενσωματωμένα λειτουργικά συστήματα Linux), του 1 GB και των 2 GB. Όταν εγκαθίσταται μνήμη χρονισμένη στα 800 MHz, ο υπολογιστής λειτουργεί στα 667 MHz. Για περισσότερες πληροφορίες, επισκεφθείτε τη διεύθυνση support.dell.com στο Διαδίκτυο.

Αφαίρεση μονάδας μνήμης

1. Ακολουθήστε τη διαδικασία που αναφέρεται στην ενότητα [Πριν από την εκτέλεση εργασιών στον υπολογιστή](#).
2. Ανοίξτε προσεκτικά τα κλιπ ασφάλισης που βρίσκονται εκατέρωθεν της υποδοχής κάρτας επέκτασης μνήμης μέχρις ότου η κάρτα επέκτασης μνήμης αναπηδήσει προς τα έξω.



1	υποδοχή μνήμης DIMM_1	2	υποδοχή μνήμης DIMM_2
3	κλιπ ασφάλισης (δύο ανά υποδοχή, λευκά - DIMM_1, μαύρα - DIMM_2)		

3. Αφαιρέστε την κάρτα επέκτασης μνήμης από την υποδοχή της.

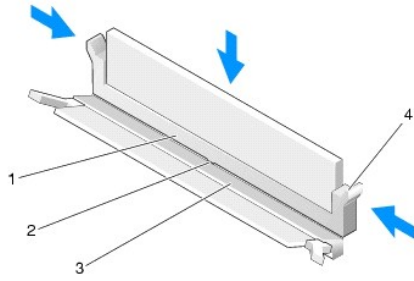
Επανατοποθέτηση της κάρτας επέκτασης μνήμης

ΣΗΜΕΙΩΣΗ: Εάν ο υπολογιστή σας διαθέτει μόνο μία κάρτα επέκτασης μνήμης, αυτή πρέπει να τοποθετηθεί στην υποδοχή DIMM_1. Η υποδοχή DIMM_1 διαθέτει λευκά κλιπ ασφάλισης.

1. Τοποθετήστε την κάρτα επέκτασης μνήμης μέσα στην αντίστοιχη υποδοχή της και ευθυγραμμίστε την εγκοπή της κάρτας με τη σφήνα της υποδοχής.

ΣΗΜΕΙΩΣΗ: Αν η τοποθέτηση της κάρτας επέκτασης μνήμης δεν γίνει με τον ενδεδειγμένο τρόπο, ενδέχεται να μην μπορεί να γίνει εκκίνηση του υπολογιστή. Για τη βλάβη αυτή, δεν εμφανίζεται μήνυμα σφάλματος.

2. Πιέστε την κάρτα επέκτασης μνήμης προς τα κάτω μέχρις ότου τα κλιπ ασφάλισης "κουμπώσουν" στη θέση τους. Στην περίπτωση που τα κλιπ δεν "κουμπώσουν" στην θέση τους, αφαιρέστε την κάρτα επέκτασης μνήμης και επανεγκαταστήστε την.



1	υποδοχή μνήμης DIMM_1	2	σφήνα στην υποδοχή κάρτας επέκτασης μνήμης
3	υποδοχή μνήμης DIMM_2	4	κλιπ ασφάλισης (δύο ανά υποδοχή, λευκά - DIMM_1, μαύρα - DIMM_2)

3. Ακολουθήστε τη διαδικασία που αναφέρεται στην ενότητα [Εργασία στον υπολογιστή σας](#).

[Επιστροφή στη σελίδα με τον Πίνακα Περιεχομένων](#)

[Επιστροφή στη σελίδα με τον Πίνακα Περιεχομένων](#)

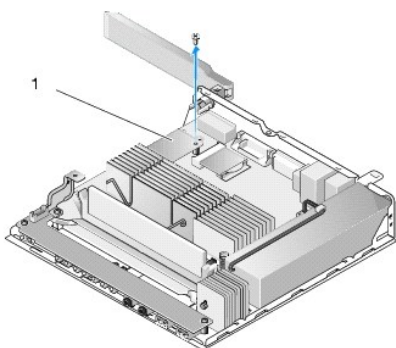
Λειτουργική μονάδα NVRAM

Εγχειρίδιο σέρβις του OptiPlex™ FX160/160 της Dell™

- [Αφαίρεση της λειτουργικής μονάδας NVRAM](#)
- [Επανατοποθέτηση της λειτουργικής μονάδας NVRAM](#)

Αφαίρεση της λειτουργικής μονάδας NVRAM

1. Ακολουθήστε τη διαδικασία που αναφέρεται στην ενότητα [Πριν από την εκτέλεση εργασιών στον υπολογιστή](#).
2. Αφαιρέστε τη διάταξη της μονάδας σκληρού δίσκου με τη βάση της, εάν είναι τοποθετημένη (βλ. ενότητα [Αφαίρεση της διάταξης της μονάδας σκληρού δίσκου με τη βάση της](#)).
3. Αφαιρέστε τη βίδα που συγκρατεί τη λειτουργική μονάδα NVRAM στην πλακέτα συστήματος με ένα σταυροκατσάβιδο αρ. 1.

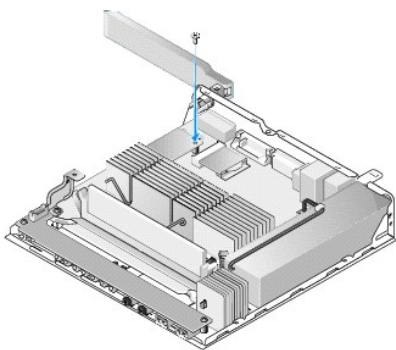


1	Λειτουργική μονάδα NVRAM		
---	--------------------------	--	--

4. Ανασηκώστε τη λειτουργική μονάδα NVRAM ίσια πάνω από την πλακέτα συστήματος.

Επανατοποθέτηση της λειτουργικής μονάδας NVRAM

1. Ευθυγραμμίστε τους συνδέσμους της λειτουργικής μονάδας NVRAM με τις αντίστοιχες υποδοχές στην πλακέτα συστήματος και κατόπιν πιέστε προς τα κάτω (βλ. ενότητα [Υποδοχές στην πλακέτα συστήματος](#)).
2. Σταθεροποιήστε τη λειτουργική μονάδα NVRAM πάνω στην πλακέτα συστήματος με τη βοήθεια της βίδας.
3. Επανατοποθετήστε τη διάταξη της μονάδας σκληρού δίσκου με τη βάση της, εάν την είχατε αφαιρέσει (βλ. ενότητα [Επανατοποθέτηση της διάταξης της μονάδας σκληρού δίσκου με τη βάση της](#)).



4. Ακολουθήστε τη διαδικασία που αναφέρεται στην ενότητα [Εργασία στον υπολογιστή σας](#).

[Επιστροφή στη σελίδα με τον Πίνακα Περιεχομένων](#)

Τροφοδοτικό

Εγχειρίδιο σέρβις του OptiPlex™ FX160/160 της Dell™

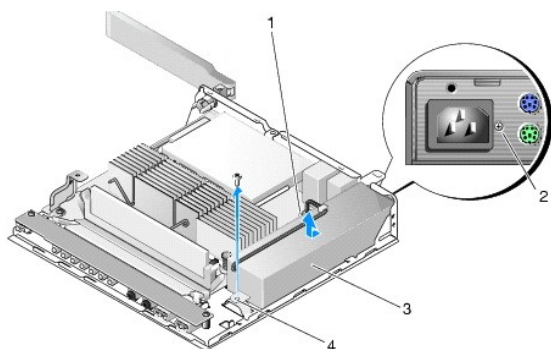
- [Αφαίρεση του τροφοδοτικού](#)
- [Επανατοποθέτηση του τροφοδοτικού](#)

Αφαίρεση του τροφοδοτικού

1. Ακολουθήστε τη διαδικασία που αναφέρεται στην ενότητα [Πριν από την εκτέλεση εργασιών στον υπολογιστή](#).

⚠ ΠΡΕΙΔΟΠΟΙΗΣΗ: Το τροφοδοτικό μπορεί να καταστεί ιδιαίτερα θερμό στη διάρκεια της κανονικής λειτουργίας. Αφήστε το τροφοδοτικό να κρυώσει, προτού το αγγίξετε.

2. Αποσυνδέστε το βύσμα παροχής ρεύματος 12 V από την πλακέτα συστήματος (βλ. ενότητα [Υποδοχές στην πλακέτα συστήματος](#)).

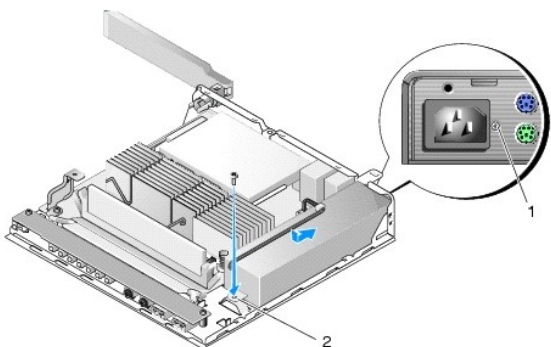


1	βύσμα παροχής ρεύματος 12 V	2	βίδα πίσω επιφάνειας
3	τροφοδοτικό	4	βίδα chassis

3. Αφαιρέστε τη βίδα της πίσω επιφάνειας.
4. Αφαιρέστε τη βίδα του chassis.
5. Σύρετε το τροφοδοτικό ελαφρά προς τα εμπρός του υπολογιστή και κατόπιν ανασηκώστε το και αφαιρέστε το από το chassis.

Επανατοποθέτηση του τροφοδοτικού

1. Τοποθετήστε το τροφοδοτικό μέσα στο chassis και σύρετέ το προς τα πίσω μέχρι να ακουμπήσει πάνω στην πίσω επιφάνεια.



1	βίδα πίσω επιφάνειας	2	βίδα chassis
---	----------------------	---	--------------

2. Σταθεροποιήστε το τροφοδοτικό με τη βίδα της πίσω επιφάνειας και τη βίδα του chassis.
 3. Συνδέστε το βύσμα παροχής ρεύματος 12 V στην πλακέτα συστήματος (βλ. ενότητα [Υποδοχές στην πλακέτα συστήματος](#)).
 4. Ακολουθήστε τη διαδικασία που αναφέρεται στην ενότητα [Εργασία στον υπολογιστή σας](#).
-


[Επιστροφή στη σελίδα με τον Πίνακα Περιεχομένων](#)


[Επιστροφή στη σελίδα με τον Πίνακα Περιεχομένων](#)

Επανεγκατάσταση λογισμικού

Εγχειρίδιο σέρβις του OptiPlex™ FX160/160 της Dell™

- [Προγράμματα οδήγησης](#)
- [Επαναφορά του λειτουργικού συστήματος](#)
- [Λογαριασμοί και κωδικοί πρόσβασης χρήστη](#)

 **ΠΡΟΣΟΧΗ:** Για να εγκαταστήσετε ή να ενημερώσετε λογισμικό στον υπολογιστή σας, θα πρέπει να έχετε κάνει έναρξη σύνδεσης ως χρήστης με δικαιώματα Διαχειριστή. Όταν χειρίζεστε τον υπολογιστή ως χρήστης με δικαιώματα Διαχειριστή, προσέχετε πολύ για να αποφύγετε τυχόν πρόκλησης ζημιάς στο λογισμικό του συστήματος.

 **ΣΗΜΕΙΩΣΗ:** Το λειτουργικό σύστημα Microsoft® Windows® XP Embedded διατίθεται μόνον στο σύστημα OptiPlex FX160.

Προγράμματα οδήγησης

Αναγνώριση προγραμμάτων οδήγησης

Microsoft® Windows® XP Embedded και Windows XP

1. Εντοπίστε τη λίστα των συσκευών του υπολογιστή σας:
 - a. Επιλέξτε διαδοχικά **Έναρξη** → **Πίνακας Ελέγχου**.
 - b. Εάν το παράθυρο **Πίνακας Ελέγχου** εμφανιστεί σε προβολή κατηγοριών (**Επιλογή κατηγορίας**), γυρίστε το σε κλασική προβολή (με τα εικονίδια).
 - c. Κάντε διπλό κλικ στο εικονίδιο **Σύστημα**.
 - d. Στο παράθυρο **Σύστημα**, κάντε κλικ στην καρτέλα **Υλικό** και κατόπιν στο κουμπί **Διαχείριση Συσκευών**.
2. Μετακινηθείτε προς τα κάτω μέσα στη λίστα για να δείτε αν κάποια συσκευή έχει θαυμαστικό ή υποδηλώνεται ως Άλλη συσκευή (κίτρινος κύκλος με ένα ! ή ?) στο εικονίδιο της συσκευής.

Αν δίπλα στο όνομα της συσκευής υπάρχει θαυμαστικό ή ερωτηματικό, μπορεί να χρειαστεί να εγκαταστήσετε ξανά το πρόγραμμα οδήγησης ή να εγκαταστήσετε ένα νέο πρόγραμμα οδήγησης (βλ. ενότητα [Επανεγκατάσταση προγραμμάτων οδήγησης και βοηθητικών εφαρμογών](#)).

Microsoft Windows Vista®


1. Εντοπίστε τη λίστα των συσκευών του υπολογιστή σας:
 - a. Κάντε κλικ στο κουμπί **έναρξης** των Windows Vista και κατόπιν κάντε κλικ με το δεξιό κουμπί του ποντικιού στο **Υπολογιστής**.
 - b. Επιλέξτε διαδοχικά **Ιδιότητες** → **Διαχείριση Συσκευών**.

 **ΣΗΜΕΙΩΣΗ:** Μπορεί να εμφανιστεί το παράθυρο **Έλεγχος λογαριασμού χρήστη**. Αν είστε διαχειριστής στον υπολογιστή, κάντε κλικ στο κουμπί **Συνέχεια**, διαφορετικά επικοινωνήστε με το διαχειριστή σας για να συνεχίσετε.

2. Μετακινηθείτε προς τα κάτω μέσα στη λίστα για να δείτε αν κάποια συσκευή έχει θαυμαστικό (κίτρινος κύκλος με ένα !) στο εικονίδιο της συσκευής.

Αν δίπλα στο όνομα της συσκευής υπάρχει θαυμαστικό, μπορεί να χρειαστεί να εγκαταστήσετε ξανά το πρόγραμμα οδήγησης ή να εγκαταστήσετε ένα νέο πρόγραμμα οδήγησης (βλ. ενότητα [Επανεγκατάσταση προγραμμάτων οδήγησης και βοηθητικών εφαρμογών](#)).

Επανεγκατάσταση προγραμμάτων οδήγησης και βοηθητικών εφαρμογών

 **ΠΡΟΣΟΧΗ:** Η τοποθεσία υποστήριξης της Dell στο web στη διεύθυνση support.dell.com και το CD/DVD με τίτλο «Προγράμματα οδήγησης και βοηθητικές εφαρμογές» παρέχουν εγκεκριμένα προγράμματα οδήγησης για τον δικό σας υπολογιστή. Αν εγκαταστήσετε προγράμματα οδήγησης από άλλες πηγές, ο υπολογιστής σας μπορεί να μη λειτουργεί σωστά.

Επαναφορά σε προηγούμενη έκδοση οδήγησης συσκευής


Microsoft Windows XP και Windows XP Embedded

1. Εντοπίστε τη λίστα των συσκευών του υπολογιστή σας:
 - a. Επιλέξτε διαδοχικά **Έναρξη** → **Πίνακας Ελέγχου**.
 - b. Εάν το παράθυρο **Πίνακας Ελέγχου** εμφανιστεί σε προβολή κατηγοριών (**Επιλογή κατηγορίας**), γυρίστε το σε κλασική προβολή (με τα εικονίδια).
 - c. Κάντε διπλό κλικ στο εικονίδιο **Σύστημα**.
 - d. Στο παράθυρο **Ιδιότητες συστήματος**, κάντε κλικ στην καρτέλα **Υλικό** και κατόπιν στο κουμπί Διαχείριση Συσκευών.
2. Κάντε κλικ με το δεξί κουμπί του ποντικιού στη συσκευή για την οποία έγινε η εγκατάσταση του νέου προγράμματος οδήγησης και κατόπιν κάντε κλικ στο **Ιδιότητες**.
3. Επιλέξτε διαδοχικά **Προγράμματα οδήγησης** → **Επαναφορά προγράμματος οδήγησης**.

Αν η λειτουργία **Επαναφορά προγράμματος οδήγησης** δεν επιλύσει το πρόβλημα, χρησιμοποιήστε τη λειτουργία «Επαναφορά συστήματος» (βλ. ενότητα [Επαναφορά του λειτουργικού συστήματος](#)) για να επαναφέρετε τον υπολογιστή σας στην κατάσταση λειτουργίας που ίσχυε προτού εγκαταστήσετε το νέο πρόγραμμα οδήγησης.

Microsoft Windows Vista

1. Κάντε κλικ στο κουμπί **έναρξης** των Windows Vista και κατόπιν κάντε κλικ με το δεξί κουμπί του ποντικιού στο **Υπολογιστής**.
2. Επιλέξτε διαδοχικά **Ιδιότητες** → **Διαχείριση Συσκευών**.

 **ΣΗΜΕΙΩΣΗ:** Μπορεί να εμφανιστεί το παράθυρο **Έλεγχος λογαριασμού χρήστη**. Αν είστε διαχειριστής στον υπολογιστή, κάντε κλικ στο κουμπί **Συνέχεια**, διαφορετικά επικοινωνήστε με το διαχειριστή σας για να εισέλθετε στη Διαχείριση Συσκευών.
3. Κάντε κλικ με το δεξί κουμπί του ποντικιού στη συσκευή για την οποία έγινε η εγκατάσταση του νέου προγράμματος οδήγησης και κατόπιν κάντε κλικ στο **Ιδιότητες**.
4. Επιλέξτε διαδοχικά **Προγράμματα οδήγησης** → **Επαναφορά προγράμματος οδήγησης**.

Αν η λειτουργία **Επαναφορά προγράμματος οδήγησης** δεν επιλύσει το πρόβλημα, χρησιμοποιήστε τη λειτουργία «Επαναφορά συστήματος» (βλ. ενότητα [Επαναφορά του λειτουργικού συστήματος](#)) για να επαναφέρετε τον υπολογιστή σας στην κατάσταση λειτουργίας που ίσχυε προτού εγκαταστήσετε το νέο πρόγραμμα οδήγησης.


Μη αυτόματη επανεγκατάσταση προγραμμάτων οδήγησης

Microsoft Windows XP και Windows XP Embedded

1. Εντοπίστε τη λίστα των συσκευών του υπολογιστή σας:
 - a. Επιλέξτε διαδοχικά **Έναρξη** → **Πίνακας Ελέγχου**.
 - b. Εάν το παράθυρο **Πίνακας Ελέγχου** εμφανιστεί σε προβολή κατηγοριών (**Επιλογή κατηγορίας**), γυρίστε το σε κλασική προβολή (με τα εικονίδια).
 - c. Κάντε διπλό κλικ στο εικονίδιο **Σύστημα**.
 - d. Στο παράθυρο **Ιδιότητες συστήματος**, κάντε κλικ στην καρτέλα **Υλικό** και κατόπιν στο κουμπί Διαχείριση Συσκευών.
2. Κάντε κλικ με το δεξί κουμπί του ποντικιού στη συσκευή για την οποία χρειάζεστε το πρόγραμμα οδήγησης και κατόπιν κάντε κλικ στο **Ενημέρωση προγράμματος οδήγησης**.
3. Ακολουθήστε τις οδηγίες που εμφανίζονται στις οθόνες του «Οδηγού ενημέρωσης υλικού» είτε για να εγκαταστήσετε το πρόγραμμα οδήγησης από τοπική πηγή είτε για να αναζητήσετε ένα πρόγραμμα οδήγησης στο Διαδίκτυο.

Microsoft Windows Vista

1. Κάντε κλικ στο κουμπί **έναρξης** των Windows Vista και κατόπιν κάντε κλικ με το δεξί κουμπί του ποντικιού στο **Υπολογιστής**.
2. Επιλέξτε διαδοχικά **Ιδιότητες** → **Διαχείριση Συσκευών**.

 **ΣΗΜΕΙΩΣΗ:** Τότε, θα εμφανιστεί το παράθυρο **Έλεγχος λογαριασμού χρήστη**. Αν είστε διαχειριστής στον υπολογιστή, κάντε κλικ στο κουμπί **Συνέχεια**, διαφορετικά επικοινωνήστε με το διαχειριστή σας για να συνεχίσετε.
3. Κάντε διπλό κλικ στον τύπο της συσκευής για την οποία εγκαθιστάτε το πρόγραμμα οδήγησης (για παράδειγμα, **Ήχος ή Εικόνα**).
4. Κάντε διπλό κλικ στο όνομα της συσκευής για την οποία εγκαθιστάτε το πρόγραμμα οδήγησης.

5. Κάντε κλικ στην καρτέλα **Πρόγραμμα οδήγησης** και κατόπιν επιλέξτε διαδοχικά **Ενημέρωση προγράμματος οδήγησης** → **Αναζήτηση λογισμικού προγράμματος οδήγησης στον υπολογιστή μου**.
6. Κάντε κλικ στο κουμπί **Αναζήτηση** και περιηγηθείτε μέχρι τη θέση όπου νωρίτερα αντιγράψατε τα αρχεία του προγράμματος οδήγησης.
7. Κάντε κλικ στο όνομα του προγράμματος οδήγησης και κατόπιν επιλέξτε διαδοχικά **OK** → **Επόμενο**.
8. Κάντε κλικ στο κουμπί **Τέλος** και επανεκκινήστε τον υπολογιστή σας.

Επαναφορά του λειτουργικού συστήματος


Ανάλογα με τη διαμόρφωση του συστήματός σας, να κάνετε επαναφορά του λειτουργικού συστήματος με τους εξής τρόπους:

1. Για συστήματα στα οποία το λειτουργικό σύστημα είναι εγκατεστημένο στην κάρτα NVRAM, μπορείτε να ανανεώσετε την εικόνα του λειτουργικού συστήματος.
1. Η λειτουργία Επαναφορά Συστήματος των Microsoft® Windows (διατίθεται μόνο σε υπολογιστές που διαθέτουν μονάδες σκληρού δίσκου και λειτουργικό σύστημα Windows Vista) επαναφέρει τον υπολογιστή σας στην προηγούμενη κατάσταση λειτουργίας χωρίς να επηρεάσει τα αρχεία δεδομένων. Χρησιμοποιήστε την Επαναφορά Συστήματος ως την πρώτη λύση για επαναφορά του λειτουργικού σας συστήματος και τη διατήρηση των αρχείων δεδομένων.
1. Αν μαζί με τον υπολογιστή σας παραλάβετε ένα CD/DVD με τίτλο *Λειτουργικό σύστημα*, μπορείτε να το χρησιμοποιήσετε για επαναφορά του λειτουργικού σας συστήματος. Ωστόσο, η χρήση του CD/DVD με τίτλο *Λειτουργικό σύστημα* διαγράφει όλα τα δεδομένα που υπάρχουν στο σκληρό δίσκο. Για την επιλογή αυτή, απαιτείται εξωτερική οπτική μονάδα για την εκτέλεση του δίσκου CD/DVD.

Ανανέωση της εικόνας του λειτουργικού συστήματος στην κάρτα NVRAM

Για να επαναφέρετε, να ενημερώσετε ή να εγκαταστήσετε ένα λειτουργικό σύστημα στην κάρτα NVRAM, ανατρέξτε στο σχετικό υλικό τεκμηρίωσης για τον δικό σας υπολογιστή στη διεύθυνση support.dell.com στο Διαδίκτυο.

Επαναφορά λειτουργικών συστημάτων Microsoft Windows σε μονάδες σκληρού δίσκου


 **ΣΗΜΕΙΩΣΗ:** Οι διαδικασίες που αναφέρονται στο παρόν έγγραφο γράφτηκαν για την προεπιλεγμένη προβολή των Windows και, συνεπώς, μπορεί να μην ισχύουν αν ο δικός σας υπολογιστής Dell είναι ρυθμισμένος στην κλασική προβολή των Windows.

Έναρξη της λειτουργίας Επαναφορά Συστήματος


Windows XP

1. Επιλέξτε διαδοχικά **Έναρξη** → **Όλα τα προγράμματα** → **Βοηθήματα** → **Εργαλεία συστήματος** → **Επαναφορά Συστήματος**.
2. Κάντε κλικ είτε στο **Επαναφορά του υπολογιστή μου σε προγενέστερο χρόνο** είτε στο **Δημιουργία σημείου επαναφοράς**.
3. Κάντε κλικ στο κουμπί **Επόμενο** και ακολουθήστε τις υπόλοιπες προτροπές στην οθόνη.

Windows Vista

1. Κάντε κλικ στο κουμπί **έναρξης** των Windows Vista.
2. Στο πλαίσιο Έναρξη αναζήτησης, πληκτρολογήστε **Επαναφορά Συστήματος** και κατόπιν πατήστε το πλήκτρο <Enter>.
 **ΣΗΜΕΙΩΣΗ:** Μπορεί να εμφανιστεί το παράθυρο **Έλεγχος λογαριασμού χρήστη**. Αν είστε διαχειριστής στον υπολογιστή, κάντε κλικ στο κουμπί **Συνέχεια**. Αλλιώς, επικοινωνήστε με το διαχειριστή σας για να συνεχίσετε την επιθυμητή ενέργεια.
3. Κάντε κλικ στο κουμπί **Επόμενο** και ακολουθήστε τις υπόλοιπες προτροπές στην οθόνη.

Αναίρεση της τελευταίας επαναφοράς συστήματος (μόνο στα Windows Vista)

 **ΠΡΟΣΟΧΗ:** Προτού αναίρεσετε την τελευταία επαναφορά συστήματος, αποθηκεύστε και κλείστε όλα τα ανοιχτά αρχεία και κλείστε όλα τα ανοιχτά προγράμματα. Μην αλλάξετε, μην ανοίξετε και μη διαγράψετε αρχεία ή προγράμματα μέχρι να ολοκληρωθεί η επαναφορά.

1. Κάντε κλικ στο κουμπι **Έναρξης** των Windows Vista.
2. Στο πλαίσιο **Έναρξη αναζήτησης**, πληκτρολογήστε **Επαναφορά Συστήματος** και κατόπιν πατήστε το πλήκτρο <Enter>.
3. Κάντε κλικ στο **Αναίρεση της τελευταίας επαναφοράς μου** και κατόπιν στο κουμπι **Επόμενο**.

Επαναφορά του λειτουργικού συστήματος με το CD/DVD με τίτλο «Λειτουργικό σύστημα»

Πριν ξεκινήσετε

Εάν σκέφτεστε να επανεγκαταστήσετε το λειτουργικό σύστημα των Windows για να διορθώσετε κάποιο πρόβλημα σ' ένα πρόγραμμα οδήγησης που εγκαταστήσατε πρόσφατα, πρώτα επιχειρήστε να χρησιμοποιήσετε τη λειτουργία Επαναφοράς προγράμματος οδήγησης συσκευής των Windows. Ανατρέξτε στην ενότητα [Επαναφορά σε προηγούμενη έκδοση οδήγησης συσκευής](#). Αν η λειτουργία Επαναφοράς προγράμματος οδήγησης συσκευής δεν λύσει το πρόβλημα, τότε χρησιμοποιήστε τη λειτουργία Επαναφοράς Συστήματος για να επαναφέρετε το λειτουργικό σας σύστημα στην κατάσταση λειτουργίας που ήταν πριν από την εγκατάσταση του προγράμματος οδήγησης της νέας συσκευής. Ανατρέξτε στην ενότητα [Επαναφορά λειτουργικών συστημάτων Microsoft Windows σε μονάδες σκληρού δίσκου](#).

ΠΡΟΣΟΧΗ: Πριν να εκτελέσετε την εγκατάσταση, δημιουργήστε αντίγραφο ασφαλείας όλων των αρχείων δεδομένων στον κύριο σκληρό σας δίσκο. Για τις συμβατικές ρυθμίσεις παραμέτρων του σκληρού δίσκου, ο κύριος σκληρός δίσκος είναι ο πρώτος δίσκος που ανιχνεύεται από τον υπολογιστή.

Για να επανεγκαταστήσετε τα Windows, χρειάζεστε τα CD/DVD με τίτλο *Λειτουργικό σύστημα* και *Προγράμματα οδήγησης και βοηθητικές εφαρμογές* της Dell™.

ΣΗΜΕΙΩΣΗ: Το CD/DVD με τίτλο *Προγράμματα οδήγησης και βοηθητικές εφαρμογές* της Dell περιέχει προγράμματα οδήγησης που είχαν εγκατασταθεί κατά τη συναρμολόγηση του υπολογιστή. Χρησιμοποιήστε το CD/DVD με τίτλο *Προγράμματα οδήγησης και βοηθητικές εφαρμογές* της Dell για να φορτώσετε τυχόν προγράμματα οδήγησης που θα απαιτηθούν. Ανάλογα με την περιοχή από την οποία παραγγείλατε τον υπολογιστή σας ή το κατά πόσον υποβάλατε σχετικό αίτημα, τα CD/DVD με τίτλο *Προγράμματα οδήγησης και βοηθητικές εφαρμογές* και *Λειτουργικό σύστημα* της Dell μπορεί να μην έχουν αποσταλεί με τον υπολογιστή σας.

Επανεγκατάσταση των Windows XP ή των Windows Vista

Η διαδικασία επανεγκατάστασης μπορεί να διαρκέσει από 1 έως 2 ώρες, ωστόσο ολοκληρωθεί. Αφού επανεγκαταστήσετε το λειτουργικό σύστημα, πρέπει να επανεγκαταστήσετε και τα προγράμματα οδήγησης, τα προγράμματα προστασίας από ιούς και άλλα λογισμικά.

1. Αποθηκεύστε και κλείστε όλα τα ανοιχτά αρχεία και τερματίστε όλα τα ανοιχτά προγράμματα.
2. Τοποθετήστε το CD/DVD με τίτλο *Λειτουργικό σύστημα* στην οπτική μονάδα.
3. Εάν εμφανιστεί το μήνυμα *Install Windows* (Εγκατάσταση των Windows), κάντε κλικ στο κουμπι *Exit* (Έξοδος).
4. Επανεκκινήστε τον υπολογιστή.
Μόλις εμφανιστεί το λογότυπο της DELL, πατήστε αμέσως το πλήκτρο <F12>.

ΣΗΜΕΙΩΣΗ: Αν περιμένετε πολλή ώρα και εμφανίζεται το λογότυπο του λειτουργικού συστήματος, συνεχίστε να περιμένετε ωστόσο δείτε την επιφάνεια εργασίας των Microsoft® Windows® και μετά τερματίστε τη λειτουργία του υπολογιστή σας και δοκιμάστε ξανά.

ΣΗΜΕΙΩΣΗ: Τα βήματα που ακολουθούν αλλάζουν την ακολουθία εκκίνησης μόνο για μία φορά. Στην επόμενη διαδικασία εκκίνησης, η εκκίνηση του υπολογιστή γίνεται σύμφωνα με τις συσκευές που καθορίζονται στο πρόγραμμα ρύθμισης του συστήματος.

5. Όταν εμφανιστεί η λίστα συσκευών εκκίνησης, επισημάνετε την επιλογή *CD/DVD/CD-RW Drive* (Μονάδα CD/DVD/CD-RW) και κατόπιν πατήστε το πλήκτρο <Enter>.

Πατήστε οποιοδήποτε πλήκτρο για **Εκκίνηση από το CD-ROM** και ακολουθήστε τις οδηγίες στην οθόνη για να ολοκληρώσετε την εγκατάσταση.

Λογαριασμοί και κωδικοί πρόσβασης χρήστη


ΠΡΟΣΟΧΗ: Η λειτουργία ασφαλείας με όνομα χρήστη και κωδικό πρόσβασης για τους λογαριασμούς χρηστών που υπάρχει στα Windows XP Embedded, τα Windows XP και στα Windows Vista σας βοηθά να προστατεύσετε τον υπολογιστή σας από μη εξουσιοδοτημένη πρόσβαση από κακόβουλους χρήστες που θα ήθελαν να αποκτήσουν τα προσωπικά σας στοιχεία ή να προκαλέσουν ζημιά στο σύστημά σας. Η Dell σας συμβουλεύει ιδιαίτερα να αλλάζετε συχνά το όνομα χρήστη και τον κωδικό πρόσβασης του λογαριασμού με τον οποίο συνδέεστε στο λειτουργικό σύστημα, για να διατηρήσετε την αποτελεσματικότητα αυτής της λειτουργίας ασφαλείας.

Κωδικοί πρόσβασης για τα Windows XP Embedded

Εάν παραγγείλατε τον υπολογιστή σας με προεγκατεστημένο το λειτουργικό σύστημα Windows XP Embedded, στον υπολογιστή σας θα έχουν ήδη οριστεί

ονόματα χρήστη και κωδικοί πρόσβασης για τους λογαριασμούς χρηστών. Για περισσότερες πληροφορίες, επισκεφθείτε τη διεύθυνση support.dell.com στο Διαδίκτυο.

Αλλαγή ονομάτων χρήστη και κωδικών πρόσβασης για τους λογαριασμούς των χρηστών στα Windows

 **ΣΗΜΕΙΩΣΗ:** Για να προσθέσετε/ καταργήσετε/ τροποποιήσετε το όνομα λογαριασμού ή τα δικαιώματα ενός χρήστη με δικαιώματα επιπέδου Διαχειριστή ή απλού χρήστη, θα πρέπει προηγουμένως να κάνετε έναρξη σύνδεσης στο λειτουργικό σύστημα ως χρήστης με δικαιώματα επιπέδου διαχειριστή. Εάν έχετε κάνει έναρξη σύνδεσης στο σύστημα με δικαιώματα επιπέδου απλού χρήστη, θα μπορείτε να αλλάξετε μόνο τον προσωπικό σας κωδικό πρόσβασης.


Windows XP Embedded

1. Επιλέξτε διαδοχικά **Έναρξη** → **Πίνακας Ελέγχου**.
2. Εάν το παράθυρο **Πίνακας Ελέγχου** εμφανιστεί σε προβολή κατηγοριών (**Επιλογή κατηγορίας**), γυρίστε το σε κλασική προβολή (με τα εικονίδια).
3. Επιλέξτε διαδοχικά **Εργαλεία διαχείρισης** → **Διαχείριση χρηστών**.
4. Στο αριστερό τμήμα του παραθύρου, κάντε κλικ είτε στο **Χρήστες** είτε στο **Ομάδες** και κατόπιν κάντε διπλό κλικ στο όνομα του οποίου τα χαρακτηριστικά θέλετε να αλλάξετε.

Windows XP

1. Επιλέξτε διαδοχικά **Έναρξη** → **Πίνακας Ελέγχου**.
2. Εάν το παράθυρο **Πίνακας Ελέγχου** εμφανιστεί σε προβολή κατηγοριών (**Επιλογή κατηγορίας**), γυρίστε το σε κλασική προβολή (με τα εικονίδια).
3. Κάντε κλικ στο **Λογαριασμοί χρηστών**.
4. Κάντε κλικ στο **Όνομα χρήστη** του οποίου τον κωδικό πρόσβασης ή τα δικαιώματα θέλετε να αλλάξετε και κατόπιν ακολουθήστε τις οδηγίες στην οθόνη.

Windows Vista

1. Κάντε κλικ στο κουμπί **έναρξης**  των Windows Vista.
2. Επιλέξτε διαδοχικά **Πίνακας Ελέγχου** → **Λογαριασμοί χρηστών**.
3. Επιλέξτε το στοιχείο στην οθόνη, το οποίο θέλετε να τροποποιήσετε.

[Επιστροφή στη σελίδα με τον Πίνακα Περιεχομένων](#)

[Επιστροφή στη σελίδα με τον Πίνακα Περιεχομένων](#)

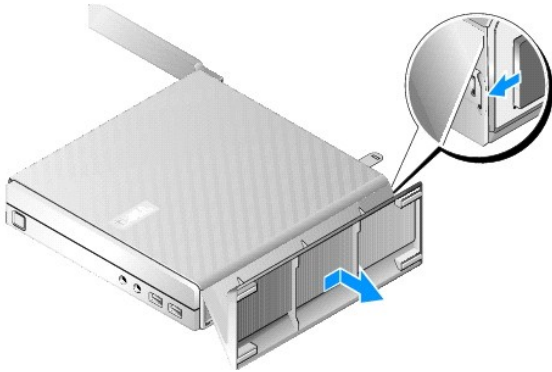
Βάση υπολογιστή

Εγχειρίδιο σέρβις του OptiPlex™ FX160/160 της Dell™

- [Αφαίρεση της βάσης του υπολογιστή](#)
- [Επανατοποθέτηση της βάσης του υπολογιστή](#)

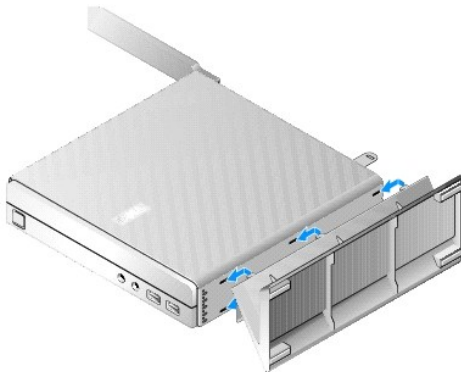
Αφαίρεση της βάσης του υπολογιστή

1. Πιέστε μαλακά τη μεταλλική γλωττίδα, που βρίσκεται στο πίσω μέρος του υπολογιστή, προς τα κάτω.
2. Σύρετε τη βάση προς το πίσω μέρος του υπολογιστή κατά 6,5 χιλ. (1/4 ίντσας) περίπου.
3. Αφαιρέστε τη βάση από τον υπολογιστή.



Επανατοποθέτηση της βάσης του υπολογιστή

1. Πιάστε τον υπολογιστή από το επάνω μέρος του chassis.
2. Με το μέρος της βάσης που έχει το κλιπ στραμμένο προς το πίσω μέρος του υπολογιστή, ευθυγραμμίστε τις γλωττίδες της βάσης με τις υποδοχές στο κάτω μέρος του chassis και κατόπιν εισαγάγετε τις γλωττίδες στο chassis.
Η βάση θα πρέπει να υπερκαλύπτει το πίσω μέρος του υπολογιστή κατά 6,5 χιλ. (1/4 ίντσας) περίπου.
3. Σύρετε τη βάση προς το εμπρός μέρος του υπολογιστή, μέχρις ότου «κουμπώσει» στη θέση της.



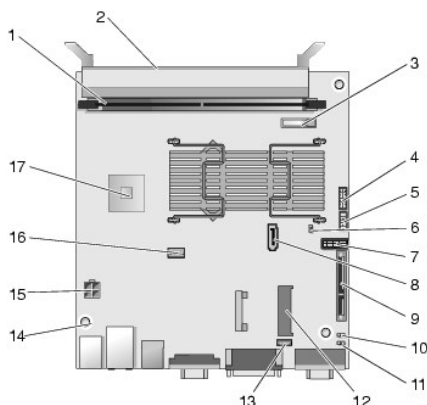
[Επιστροφή στη σελίδα με τον Πίνακα Περιεχομένων](#)

Διάταξη πλακέτας συστήματος

Εγχειρίδιο σέρβις του OptiPlex™ FX160/160 της Dell™

- [Υποδοχές στην πλακέτα συστήματος](#)
- [Αφαίρεση της διάταξης της πλακέτας συστήματος](#)
- [Επανατοποθέτηση της πλακέτας συστήματος](#)

Υποδοχές στην πλακέτα συστήματος



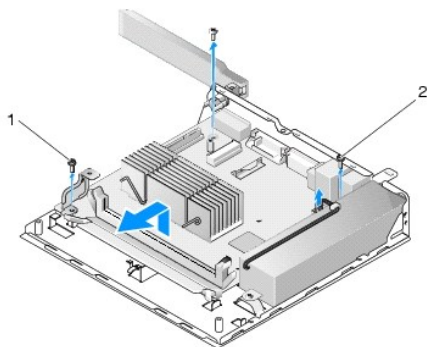
1	υποδοχή κάρτας επέκτασης μνήμης (DIMM_1)	2	υποδοχή κάρτας επέκτασης μνήμης (DIMM_2)
3	μπαταρία (BATTERY)	4	υποδοχή καλωδίου ήχου (AUDIOF1)
5	υποδοχή καλωδίου USB (USBF1)	6	βραχυκυκλωτήρας ρυθμίσεων (SETUP_LOCK)
7	υποδοχή καλωδίου πρόσοψης (FRONTANEL)	8	υποδοχή καλωδίου δεδομένων SATA (SATA_1)
9	υποδοχή κάρτας NVRAM (SATA_0)	10	βραχυκυκλωτήρας απαλοιφής CMOS (RTCST)
11	βραχυκυκλωτήρας απαλοιφής κωδικού πρόσβασης (PSWD)	12	υποδοχή κάρτας WLAN (MINIA1)
13	υποδοχή καλωδίου ανεμιστήρα επεξεργαστή (FAN_CPU)	14	οπές βιδών (3)
15	υποδοχή παροχής ρεύματος 12 V (PWRT)	16	υποδοχή παροχής ρεύματος μονάδας σκληρού δίσκου SATA (SATAPWR1)
17	επεξεργαστής		

Αφαίρεση της διάταξης της πλακέτας συστήματος

⚠ **ΠΡΟΣΟΧΗ:** Οι ρυθμίσεις του BIOS σε μια καινούργια πλακέτα συστήματος μπορεί να μην είναι ίδιες με εκείνες της πλακέτας που αντικαθιστάτε. Για να φυλάξετε τις τρέχουσες ρυθμίσεις του BIOS, καταγράψτε τις για μελλοντική χρήση. Για περισσότερες πληροφορίες, βλ. ενότητα [Επιλογές του Βοηθητικού προγράμματος ρύθμισης του BIOS](#).

1. Ακολουθήστε τη διαδικασία που αναφέρεται στην ενότητα [Πριν από την εκτέλεση εργασιών στον υπολογιστή](#).
2. Αφαιρέστε τη διάταξη της μονάδας σκληρού δίσκου με τη βάση της, εάν είναι τοποθετημένη (βλ. ενότητα [Αφαίρεση της διάταξης της μονάδας σκληρού δίσκου με τη βάση της](#)).
3. Αφαιρέστε την κάρτα NVRAM, εάν υπάρχει (βλ. ενότητα [Αφαίρεση της λειτουργικής μονάδας NVRAM](#)).
4. Αφαιρέστε την κάρτα ασύρματου δικτύου, εάν υπάρχει (βλ. ενότητα [Αφαίρεση της κάρτας ασύρματου δικτύου](#)).
5. Αφαιρέστε τις κάρτες επέκτασης μνήμης (βλ. ενότητα [Αφαίρεση μονάδας μνήμης](#)).
6. Αφαιρέστε τη διάταξη ψύκτρας του επεξεργαστή (βλ. ενότητα [Αφαίρεση της διάταξης ψύκτρας επεξεργαστή](#)).

7. Αφαιρέστε την κάρτα I/O (βλ. ενότητα [Αφαίρεση της κάρτας I/O](#)).
8. Αποσυνδέστε τα καλώδια της κάρτας I/O από την πλακέτα συστήματος.
9. Αποσυνδέστε το βύσμα παροχής ρεύματος 12 V από την πλακέτα συστήματος (βλ. ενότητα [Υποδοχές στην πλακέτα συστήματος](#)).
10. Αφαιρέστε τον οδηγό καλωδίων (βλ. ενότητα [Αφαίρεση του οδηγού καλωδίων](#)).
11. Αφαιρέστε τις δύο βίδες που βρίσκονται στις πίσω γωνίες της πλακέτας του συστήματος, οι οποίες την συγκρατούν στο chassis.



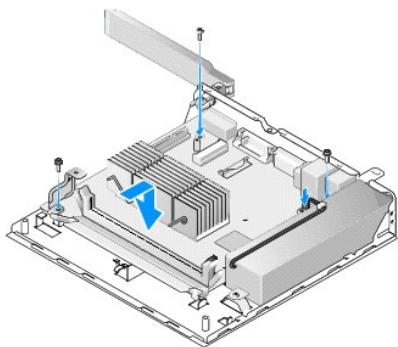
1 βίδα συγκράτησης οδηγού καλωδίων	2 βίδα συγκράτησης πλακέτας συστήματος (2)
------------------------------------	--

ΣΗΜΕΙΩΣΗ: Όταν αφαιρείτε την πλακέτα συστήματος από το chassis, το θερμομονωτικό παρένθεμα που υπάρχει ανάμεσα στο chassis και τον επεξεργαστή μπορεί να μην επιτρέπει στην πλακέτα του συστήματος να ανασηκωθεί ελεύθερα. Μπορεί να χρειαστεί να σπάσετε τη σύνδεση μεταξύ του παρένθεματος και του κάτω μέρους της πλακέτας συστήματος. Διατηρήστε το παρένθεμα κολλημένο στο chassis.

12. Ανασηκώστε προσεκτικά την εμπρός άκρη της πλακέτας του συστήματος και κατόπιν αφαιρέστε την πλακέτα από το chassis.

Επανατοποθέτηση της πλακέτας συστήματος

1. Εισαγάγετε την πλακέτα του συστήματος μέσα στο chassis υπό γωνία 30° περίπου, ευθυγραμμίζοντας τις θύρες που βρίσκονται στην πίσω άκρη της πλακέτας με τα αντίστοιχα ανοίγματα της πίσω επιφάνειας, και κατόπιν κατεβάστε την πλακέτα του συστήματος στη θέση της.
2. Επανατοποθετήστε τον οδηγό καλωδίων (βλ. ενότητα [Επανατοποθέτηση του οδηγού καλωδίων](#)).
3. Επανατοποθετήστε τις δύο βίδες στις πίσω γωνίες της πλακέτας του συστήματος, οι οποίες την συγκρατούν στο chassis (βλ. ενότητα [Υποδοχές στην πλακέτα συστήματος](#)).



4. Συνδέστε το καλώδιο παροχής ρεύματος 12 V στην πλακέτα συστήματος.
5. Επανατοποθετήστε την κάρτα I/O (βλ. ενότητα [Επανατοποθέτηση της κάρτας I/O](#)).
6. Συνδέστε τα καλώδια της κάρτας I/O στην πλακέτα συστήματος.
7. Επανατοποθετήστε τον οδηγό καλωδίων (βλ. ενότητα [Επανατοποθέτηση του οδηγού καλωδίων](#)).

8. Επανατοποθετήστε τις κάρτες επέκτασης μνήμης (βλ. ενότητα [Επανατοποθέτηση της κάρτας επέκτασης μνήμης](#)).
9. Επανατοποθετήστε την κάρτα ασύρματου δικτύου, εάν την είχατε αφαιρέσει (βλ. ενότητα [Επανατοποθέτηση της κάρτας ασύρματου δικτύου](#)).
10. Επανατοποθετήστε την κάρτα NVRAM, εάν την είχατε αφαιρέσει (βλ. ενότητα [Επανατοποθέτηση της λειτουργικής μονάδας NVRAM](#)).
11. Επανατοποθετήστε τη διάταξη ψύκτρας του επεξεργαστή (βλ. ενότητα [Επανατοποθέτηση της διάταξης ψύκτρας επεξεργαστή](#)).
12. Επανατοποθετήστε τη διάταξη της μονάδας σκληρού δίσκου με τη βάση της, εάν την είχατε αφαιρέσει (βλ. ενότητα [Επανατοποθέτηση της διάταξης της μονάδας σκληρού δίσκου με τη βάση της](#)).
13. Ακολουθήστε τη διαδικασία που αναφέρεται στην ενότητα [Εργασία στον υπολογιστή σας](#).
14. Επανεκκινήστε τον υπολογιστή σας και κατόπιν μπειτε στο πρόγραμμα ρύθμισης του BIOS για να ρυθμίσετε τις παραμέτρους σύμφωνα με τις ανάγκες (βλ. ενότητα [Είσοδος στο βοηθητικό πρόγραμμα ρύθμισης του BIOS](#)).

[Επιστροφή στη σελίδα με τον Πίνακα Περιεχομένων](#)

[Επιστροφή στη σελίδα με τον Πίνακα Περιεχομένων](#)

Πρόγραμμα ρύθμισης του συστήματος

Εγχειρίδιο σέρβις του OptiPlex™ FX160/160 της Dell™

- [Επισκόπηση](#)
- [Είσοδος στο βοηθητικό πρόγραμμα ρύθμισης του BIOS](#)
- [Οθόνες του βοηθητικού προγράμματος ρύθμισης του BIOS](#)
- [Επιλογές του βοηθητικού προγράμματος ρύθμισης του BIOS](#)
- [Setup Lock \(Κλείδωμα ρυθμίσεων\)](#)
- [Boot Sequence \(Ακολουθία εκκίνησης\)](#)
- [Απαλοιφή Ξεχασμένων κωδικών πρόσβασης](#)
- [Απαλοιφή ρυθμίσεων CMOS](#)
- [Αναβάθμιση του BIOS](#)

Επισκόπηση

Μπορείτε να χρησιμοποιήσετε το βοηθητικό πρόγραμμα ρύθμισης του BIOS:

1. Για να αλλάξετε τις πληροφορίες ρύθμισης παραμέτρων συστήματος μετά την προσθήκη, αλλαγή ή κατάργηση υλικού στον υπολογιστή σας
1. Για να ενεργοποιήσετε ή να απενεργοποιήσετε συσκευές της πλακέτας του συστήματος
1. Για να ενεργοποιήσετε ή να απενεργοποιήσετε λειτουργίες ασφαλείας

Πριν χρησιμοποιήσετε το πρόγραμμα ρύθμισης του BIOS, συνιστάται να καταγράψετε τις τρέχουσες ρυθμίσεις του BIOS, ώστε να μπορείτε να ανατρέξετε σε αυτές αργότερα.

ΠΡΟΣΟΧΗ: Εάν δεν είστε έμπειρος χρήστης υπολογιστή, μην αλλάξετε τις ρυθμίσεις σε αυτό το πρόγραμμα. Ορισμένες αλλαγές μπορεί να προκαλέσουν την εσφαλμένη λειτουργία του υπολογιστή σας.

Είσοδος στο βοηθητικό πρόγραμμα ρύθμισης του BIOS

1. Εκκινήστε (ή επανεκκινήστε) τον υπολογιστή σας.
2. Μόλις εμφανιστεί το λογότυπο DELL™, πατήστε αμέσως το πλήκτρο <F2> όσες φορές χρειάζεται μέχρις ότου εμφανιστεί η οθόνη του BIOS.

ΣΗΜΕΙΩΣΗ: Το λογότυπο Dell εμφανίζεται πολύ γρήγορα, γι' αυτό πρέπει να περιμένετε σε ετοιμότητα την εμφάνισή του στην οθόνη. Αν πατήσετε το πλήκτρο <F2> πριν σας ζητηθεί, ο υπολογιστής δεν είναι δυνατόν να αναγνωρίσει το σχετικό πάτημα πλήκτρων.

3. Εάν περιμένετε παραπάνω απ' όσα πρέπει και η αρχική οθόνη Dell κλείσει, αφήστε το λειτουργικό σύστημα να εκκινήσει πλήρως. Στη συνέχεια, τερματίστε τη λειτουργία του υπολογιστή και επιχειρήστε ξανά.

Οθόνες του βοηθητικού προγράμματος ρύθμισης του BIOS

Στις οθόνες του βοηθητικού προγράμματος ρύθμισης του BIOS προβάλλονται οι πληροφορίες ρύθμισης παραμέτρων που ισχύουν εκείνη τη στιγμή ή που μπορούν να τροποποιηθούν στον υπολογιστή σας. Οι πληροφορίες στην οθόνη χωρίζονται σε τρεις περιοχές: στη λίστα επιλογών, το πεδίο ενεργών επιλογών και τις λειτουργίες πλήκτρων.

Οθόνη BIOS (μπορείτε να μεταβείτε από τη μια οθόνη στην άλλη με τα πλήκτρα κατεύθυνσης αριστερά/δεξιά)	
Λίστα επιλογών - Το πεδίο αυτό εμφανίζεται στο αριστερό μέρος της οθόνης του βοηθητικού προγράμματος ρύθμισης του BIOS. Το πεδίο αυτό είναι μια κυλιόμενη λίστα με παραμέτρους που ορίζουν τη διαμόρφωση του υπολογιστή σας. Μετακινηθείτε προς τα πάνω και προς τα κάτω στη λίστα με τα πλήκτρα κατεύθυνσης επάνω/κάτω. Όταν επισημαίνεται μια επιλογή, στο Πεδίο επιλογής εμφανίζονται περισσότερες πληροφορίες σχετικά με τη συγκεκριμένη επιλογή, καθώς και οι τρέχουσες και διαθέσιμες ρυθμίσεις της.	Πεδίο επιλογής - Το πεδίο αυτό περιέχει πληροφορίες σχετικά με την κάθε επιλογή. Στο πεδίο αυτό, μπορείτε να προβάλετε την τρέχουσα ρύθμιση, τις δυνατές επιλογές και την προεπιλεγμένη ρύθμιση και μπορείτε να αλλάξετε τις ρυθμίσεις σας. Λειτουργίες πλήκτρων - Το πεδίο αυτό εμφανίζεται κάτω από το Πεδίο επιλογής και σε αυτό προβάλλονται τα πλήκτρα και οι λειτουργίες τους μέσα στη λίστα ενεργών επιλογών.


Επιλογές του βοηθητικού προγράμματος ρύθμισης του BIOS

ΣΗΜΕΙΩΣΗ: Ανάλογα με τον υπολογιστή σας και τις εγκατεστημένες συσκευές, τα στοιχεία σε αυτή την ενότητα είναι πιθανό να μην εμφανίζονται καθόλου ή να εμφανίζονται ακριβώς όπως αναφέρονται κατωτέρω.

System (Σύστημα)	
System Time (Ώρα συστήματος)	Επιτρέπει στο χρήστη να ρυθμίσει την ώρα και την ημερομηνία του συστήματος μέσα από το BIOS.

System Date (Ημ/ν/ία συστήματος)	
System Info (Πληροφορίες συστήματος)	Εμφανίζει πληροφορίες συστήματος, όπως για παράδειγμα την ονομασία του υπολογιστή, καθώς και άλλες πληροφορίες για το συγκεκριμένο σύστημα. Περιλαμβάνει τον αριθμό έκδοσης του BIOS, καθώς και την ετικέτα εξυπηρέτησης και τον αριθμό υλικού για σκοπούς υποστήριξης
Processor Info (Πληροφορίες επεξεργαστή)	Επισημαίνει κατά πόσον ο επεξεργαστής του υπολογιστή υποστηρίζει Hyper-Threading και εμφανίζει τον τύπο επεξεργαστή, την ταχύτητα διαύλου του επεξεργαστή, το αναγνωριστικό επεξεργαστή, την ταχύτητα χρονισμού και τη μνήμη L2 cache.
Memory Info (Πληροφορίες μνήμης)	Εμφανίζει το μέγεθος της εγκατεστημένης μνήμης, την ταχύτητα της μνήμης, τον τρόπο λειτουργίας καναλιού και τον τύπο της εγκατεστημένης μνήμης.
Boot Sequence (Ακολουθία εκκίνησης)	Καθορίζει την ακολουθία εκκίνησης των διαφόρων τύπων συσκευών.
Drives (Μονάδες δίσκων)	
	Εμφανίζει τις μονάδες δίσκου SATA στο σύστημα (SATA-0: NVRAM και SATA-1: μονάδα σκληρού δίσκου), τη λειτουργία τους και την κατάσταση που αναφέρει ο αυτοδιαγνωστικός έλεγχος S.M.A.R.T.
Onboard Devices (Ενσωματωμένες συσκευές)	
	Εμφανίζει την κατάσταση ενεργοποίησης των λειτουργικών μονάδων που υπάρχουν στην πλακέτα του συστήματος.
Performance (Απόδοση)	
	Εμφανίζει την κατάσταση ενεργοποίησης της λειτουργίας Hyper-Threading, την τιμή CPUID και τον τρόπο λειτουργίας θορύβου της μονάδας σκληρού δίσκου.
Security (Ασφάλεια)	
	Εμφανίζει την κατάσταση ενεργοποίησης των κωδικών που ελέγχουν την πρόσβαση στις ρυθμίσεις του BIOS και στη μονάδα σκληρού δίσκου.
Power Management (Διαχείριση ενέργειας)	
AC Recovery (Επαναφορά AC)	Καθορίζει πώς αντιδρά το σύστημα στην αποκατάσταση μιας διακοπής ρεύματος (Off [παρμένει εκτός λειτουργίας], On [τίθεται σε λειτουργία], Last [επανέρχεται στην πρότερη κατάσταση])
Auto Power On (Αυτόματη ενεργοποίηση)	Καθορίζει πότε θα χρησιμοποιείται η ρύθμιση Auto Power Time (Off [Ανενεργοποιημένη], Everyday [Καθημερινά], Weekdays [Συγκεκριμένες ημέρες της εβδομάδας])
Auto Power Time (Ωρα αυτόματης ενεργοποίησης)	Καθορίζει την ώρα που το σύστημα θα τίθεται αυτόματα σε λειτουργία.
Low Power Mode (Τρόπος λειτουργίας χαμηλής κατανάλωσης ρεύματος)	Επιτρέπει την απενεργοποίηση του προσαρμογέα δικτύου, όταν το σύστημα βρίσκεται σε κατάσταση αδρανοποίησης ή εκτός λειτουργίας.
Remote Wake Up (Απομακρυσμένη ενεργοποίηση)	Επιτρέπει την αφύπνιση του συστήματος από κατάσταση χαμηλής κατανάλωσης ρεύματος. Η παράμετρος αυτή εξαρτάται από τη ρύθμιση άλλων παραμέτρων.
Suspend Mode (Τρόπος λειτουργίας χαμηλής κατανάλωσης ρεύματος)	Επιλέγει τον τρόπο λειτουργίας διαχείρισης ενέργειας.
Maintenance (Συντήρηση)	
	Εμφανίζει την ετικέτα εξυπηρέτησης, τη διαχείριση ισχύος ASF και το αρχείο καταγραφής συμβάντων.
ImageServer	
	Καθορίζει τη δικτυακή θέση ενός ImageServer και ενεργοποιεί τις ρυθμίσεις κατ'επικλήση ροής επιτραπέζιου υπολογιστική (On-demand Desktop Streaming, ODDS).
POST Behavior (Συμπεριφορά POST)	
	Καθορίζει τις τιμές για τις παραμέτρους Fast Boot, το πλήκτρο Numlock, τις συντομεύσεις πληκτρολογίου του POST και την αναφορά σφαλμάτων πληκτρολογίου κατά την εκκίνηση.

Setup Lock (Κλειδωμα ρυθμίσεων)

 **ΣΗΜΕΙΩΣΗ:** Η λειτουργία Setup Lock διατίθεται αποκλειστικά στο σύστημα OptiPlex FX160.

Το Setup Lock (SETUP_LOCK, βλ. ενότητα [Υποδοχές στην πλακέτα συστήματος](#)) είναι ένα χαρακτηριστικό υλικού που αλληλεπιδρά με την παράμετρο Admin Password (Κωδικός πρόσβασης διαχειριστή) του BIOS, την παράμετρο Password Changes (Αλλαγές κωδικού πρόσβασης) του BIOS και τον βραχυκυκλωτήρα απαλοιφής κωδικού πρόσβασης (PSWD) στην πλακέτα συστήματος, για να επιτύχει μια συγκεκριμένη συμπεριφορά για τις θρόνες ρύθμισης του BIOS. Οι συνθέστερες ρυθμίσεις παρατίθενται στον παρακάτω πίνακα.

Κωδικός πρόσβασης διαχειριστή	Ρύθμιση της παραμέτρου Password Changes	Βραχυκυκλωτήρας κωδικού πρόσβασης τοποθετημένος	Βραχυκυκλωτήρας κλειδώματος ρυθμίσεων τοποθετημένος	Συμπεριφορά ρυθμίσεων BIOS
Όχι	Δ/Ε	Όχι	Ναι	<ul style="list-style-type: none"> 1 Χρήστης: μόνο προβολή των ρυθμίσεων του BIOS 1 Διαχειριστής: δυνατότητα τροποποίησης ρυθμίσεων του BIOS 1 Οι κωδικοί πρόσβασης απαλείφονται και δεν είναι δυνατό να οριστούν
Ναι	Unlocked (Ξεκλειδωτό)	Ναι	Δ/Ε	<ul style="list-style-type: none"> 1 Χρήστης: μπορεί να προβάλει και μπορεί μόνο να ρυθμίσει/τροποποιήσει τους κωδικούς πρόσβασης στο BIOS και στη μονάδα σκληρού δίσκου 1 Διαχειριστής: μπορεί να τροποποιήσει παραμέτρους αφού πληκτρολογήσει τον κατάλληλο κωδικό πρόσβασης

Ναι	Locked (Κλειδωμένο)	Ναι	Δ/Ε	<ul style="list-style-type: none"> 1 Χρήστης: μόνο προβολή των ρυθμίσεων του BIOS 1 Διαχειριστής: μπορεί να τροποποιήσει παραμέτρους αφού πληκτρολογήσει τον κατάλληλο κωδικό πρόσβασης
-----	---------------------	-----	-----	---

Boot Sequence (Ακολουθία εκκίνησης)

Ο υπολογιστής μπορεί να εκκινηθεί από οποιονδήποτε από τους παρακάτω τύπους συσκευών:

- 1 **Removable Drives** (Αφαιρούμενες μονάδες δίσκου) - Ο υπολογιστής επιχειρεί να εκκινηθεί από εξωτερική συσκευή, όπως π.χ. μονάδα δισκέτας.
- 1 **Hard Disk Drive** (Μονάδα σκληρού δίσκου) - Ο υπολογιστής επιχειρεί να εκκινηθεί από εσωτερική μονάδα δίσκου, όπως π.χ. κάρτα NVRAM (υποδοχή SATA-0) ή μονάδα σκληρού δίσκου (υποδοχή SATA-1).
- 1 **CD/DVD Drive** (Μονάδα CD/DVD) - Ο υπολογιστής επιχειρεί να εκκινηθεί από τη μονάδα CD ή DVD. Οι μονάδες CD και DVD είναι εξωτερικές συσκευές.
- 1 **USB Drive** (Μονάδα USB) - Ο υπολογιστής επιχειρεί να εκκινηθεί από μια μονάδα με δυνατότητα εκκίνησης, η οποία είναι συνδεδεμένη σε μια θύρα USB. Τοποθετήστε τη συσκευή μνήμης σε μια θύρα USB και επανεκκινήστε τον υπολογιστή.
- 1 **Network Drive** (Μονάδα δικτύου) - Ο υπολογιστής μπορεί να λάβει το λειτουργικό του σύστημα από μια δικτυακή μονάδα δίσκου, όπως π.χ. ImageServer.

Αλλαγή της ακολουθίας εκκίνησης για μελλοντικές εκκινήσεις

Όταν καθορίζετε την ακολουθία εκκίνησης, πρώτα καθορίζετε τη σειρά εκκίνησης συσκευών εντός ομάδων τύπου συσκευών και κατόπιν επιλέγετε τη σειρά εκκίνησης των διαφόρων τύπων συσκευών.

1. Μπείτε στο βοηθητικό πρόγραμμα ρυθμίσεων του BIOS (βλ. ενότητα [Είσοδος στο βοηθητικό πρόγραμμα ρύθμισης του BIOS](#)).
2. Με τη βοήθεια των πλήκτρων κατεύθυνσης αριστερά/δεξιά, μεταβείτε στην οθόνη **System** (Σύστημα).
3. Με τη βοήθεια των πλήκτρων κατεύθυνσης επάνω/κάτω, επισημάνετε το **Boot Sequence** (Ακολουθία εκκίνησης) και κατόπιν πατήστε το πλήκτρο <Enter> για να ανοίξετε τη βοηθητική οθόνη.

 **ΣΗΜΕΙΩΣΗ:** Σημειώστε την τρέχουσα ακολουθία εκκίνησης για την περίπτωση που χρειαστεί να την επαναφέρετε.

4. Ρυθμίστε την προτεραιότητα εκκίνησης συσκευών στους διάφορους τύπους συσκευών:
 - a. Με τη βοήθεια των πλήκτρων κατεύθυνσης επάνω/κάτω, επισημάνετε το **Removable Drives** (Αφαιρούμενες μονάδες) και κατόπιν πατήστε το πλήκτρο <Enter>. Εάν δεν υπάρχει εγκατεστημένη μονάδα, πατήστε το πλήκτρο <Esc> για να επιστρέψετε στη βοηθητική οθόνη **Boot Sequence**.
 - b. Στην οθόνη **Removable Drives**, με τη βοήθεια των πλήκτρων κατεύθυνσης επάνω/κάτω, επισημάνετε το **1st Drive** (Πρώτη μονάδα) και κατόπιν πατήστε στο πλήκτρο <Enter>.
 - c. Στο αναδυόμενο παράθυρο **Options** (Επιλογές), με τη βοήθεια των πλήκτρων κατεύθυνσης επάνω/κάτω, επισημάνετε την προτιμώμενη πρώτη αφαιρούμενη συσκευή ή επιλέξτε **Off** για να την απενεργοποιήσετε και κατόπιν πατήστε το πλήκτρο <Enter>. Επαναλάβετε αυτό το βήμα για τη 2η (**2nd Drive**), την 3η (**3rd Drive**) κ.λπ. μονάδα, εάν αναφέρονται. Πατήστε το πλήκτρο <Esc> για να επιστρέψετε στη βοηθητική οθόνη **Boot Sequence**.
 - d. Επαναλάβετε το βήμα αυτό για καθέναν από τους υπόλοιπους τύπους συσκευών: **Hard Disk Drives** (Μονάδες σκληρού δίσκου), **USB Drives** (Μονάδες USB), **CD/DVD Drives** (Μονάδες CD/DVD) και **Network Drives** (Μονάδες δικτύου).
5. Ρυθμίστε την προτεραιότητα εκκίνησης των διαφόρων τύπων συσκευών:
 - a. Στη βοηθητική οθόνη **Boot Sequence**, με τη βοήθεια των πλήκτρων κατεύθυνσης επάνω/κάτω, επισημάνετε το **1st Boot Device** (Πρώτη συσκευή εκκίνησης) και κατόπιν πατήστε το πλήκτρο <Enter> για να ανοίξει το αναδυόμενο παράθυρο **Options**.
 - b. Στο αναδυόμενο παράθυρο **Options**, με τη βοήθεια των πλήκτρων κατεύθυνσης επάνω/κάτω, επισημάνετε τον προτιμώμενο τύπο της πρώτης συσκευής εκκίνησης και κατόπιν πατήστε το πλήκτρο <Enter>. Η πρώτη συσκευή εκκίνησης («1st Boot Device») είναι ο πρωτεύων τύπος συσκευών από τις οποίες θα επιχειρήσει να εκκινηθεί ο υπολογιστής.
 - c. Επαναλάβετε το βήμα αυτό για τη 2η (**2nd Boot Device**), την 3η (**3rd Boot Device**), την 4η (**4th Boot Device**) και την 5η (**5th Boot Device**) συσκευή εκκίνησης, για να ορίσετε την ακολουθία εκκίνησης τύπων συσκευών από τις οποίες θα επιχειρήσει να εκκινηθεί ο υπολογιστής.
6. Πατήστε το πλήκτρο <F10> και κατόπιν το πλήκτρο <Enter> για να αποθηκεύσετε τις ρυθμίσεις σας και να επανεκκινήσετε το σύστημα.

Επιλογή μιας συγκεκριμένης συσκευής εκκίνησης

Κατά την εκκίνηση του συστήματος, μπορείτε να επιλέξετε οποιαδήποτε συσκευή με δυνατότητα εκκίνησης, όπως π.χ. εσωτερική ή εξωτερική μονάδα σκληρού δίσκου, εξωτερικό μονάδα CD ή DVD, κλειδί μνήμης USB ή εξωτερική μονάδα δισκέτας, χωρίς να αλλάξετε την ακολουθία συσκευών εκκίνησης στο BIOS. Η δυνατότητα αυτή είναι χρήσιμη κατά την εκκίνηση από εξωτερική μονάδα DVD για την εκτέλεση του Dell Diagnostics από το CD/DVD με τίτλο *Προγράμματα οδήγησης και βοηθητικές εφαρμογές της Dell* και την επιστροφή στην κανονική ακολουθία εκκίνησης στην επόμενη εκκίνηση του συστήματος.

1. Εκκινήστε (ή επανεκκινήστε) τον υπολογιστή σας.

2. Μόλις εμφανιστεί το λογότυπο Dell, πατήστε αμέσως το πλήκτρο <F12> όσες φορές χρειάζεται, μέχρις ότου εμφανιστεί το **Boot Device Menu** (Μενού συσκευών εκκίνησης).

Εάν περιμένετε πολλή ώρα και εμφανίζεται το λογότυπο του λειτουργικού συστήματος, συνεχίστε να περιμένετε μέχρι να δείτε την επιφάνεια εργασίας του λειτουργικού συστήματος. Στη συνέχεια, τερματίστε τη λειτουργία του υπολογιστή και δοκιμάστε ξανά.


3. Με τη βοήθεια των πλήκτρων κατεύθυνσης επάνω/κάτω, επιλέξτε τη συσκευή από την οποία θέλετε να εκκινηθεί ο υπολογιστής και μετά πατήστε το πλήκτρο <Enter>.

Απαλοιφή ξεχασμένων κωδικών πρόσβασης

 **ΠΡΟΕΙΔΟΠΟΙΗΣΗ:** Πριν από κάθε εργασία στο εσωτερικό του υπολογιστή σας, διαβάστε τις οδηγίες για την ασφάλεια που συνοδεύουν τον υπολογιστή σας. Για πρόσθετες πληροφορίες σχετικά με τις βέλτιστες πρακτικές ασφαλείας, ανατρέξτε στην Αρχική σελίδα περί συμμόρφωσης με κανονισμούς (Regulatory Compliance Homepage), στη διεύθυνση www.dell.com/regulatory_compliance στο Διαδίκτυο.

 **ΠΡΟΣΟΧΗ:** Με τη διαδικασία αυτή, διαγράφονται τόσο οι κωδικοί πρόσβασης του συστήματος όσο και οι κωδικοί πρόσβασης διαχειριστή.

1. Ακολουθήστε τη διαδικασία που περιγράφεται στην ενότητα [Πριν από την εκτέλεση εργασιών στον υπολογιστή](#).
2. Αφαιρέστε το βραχυκυκλωτήρα απαλοιφής κωδικών πρόσβασης από τις ακίδες του (PSWD) στην πλακέτα συστήματος (βλ. ενότητα [Υποδοχές στην πλακέτα συστήματος](#)).
3. Ακολουθήστε τη διαδικασία που περιγράφεται στην ενότητα [Εργασία στον υπολογιστή σας](#).
4. Επανεκκινήστε τον υπολογιστή και περιμένετε μέχρι να εμφανιστεί η επιφάνεια εργασίας του λειτουργικού συστήματος.
5. Τερματίστε τη λειτουργία του υπολογιστή σας.
6. Ακολουθήστε τη διαδικασία που περιγράφεται στην ενότητα [Πριν από την εκτέλεση εργασιών στον υπολογιστή](#).
7. Επανατοποθετήστε το βραχυκυκλωτήρα απαλοιφής κωδικών πρόσβασης στις ακίδες του (PSWD).
8. Ακολουθήστε τη διαδικασία που περιγράφεται στην ενότητα [Εργασία στον υπολογιστή σας](#).


 **ΣΗΜΕΙΩΣΗ:** Αυτή η διαδικασία ενεργοποιεί τη λειτουργία κωδικών πρόσβασης. Όταν μπαίνετε στο βοηθητικό πρόγραμμα ρυθμίσεων του BIOS, τόσο η παράμετρος του κωδικού πρόσβασης του συστήματος όσο και η παράμετρος του κωδικού πρόσβασης διαχειριστή εμφανίζονται ως «Not Set» (Μη ορισμένος), γεγονός που σημαίνει ότι η λειτουργία κωδικών πρόσβασης είναι ενεργοποιημένη, αλλά δεν έχει οριστεί κανένας κωδικός πρόσβασης.

9. Επανεκκινήστε τον υπολογιστή σας και μπειτε στο **πρόγραμμα ρυθμίσεων του BIOS** (βλ. ενότητα [Είσοδος στο βοηθητικό πρόγραμμα ρύθμισης του BIOS](#)).
10. Ορίστε νέο κωδικό πρόσβασης συστήματος και/ή διαχειριστή.

Απαλοιφή ρυθμίσεων CMOS

 **ΠΡΟΕΙΔΟΠΟΙΗΣΗ:** Πριν από κάθε εργασία στο εσωτερικό του υπολογιστή σας, διαβάστε τις οδηγίες για την ασφάλεια που συνοδεύουν τον υπολογιστή σας. Αν χρειάζεστε πρόσθετες πληροφορίες για τις βέλτιστες πρακτικές ασφαλείας, ανατρέξτε στην Αρχική σελίδα περί συμμόρφωσης με τους κανονισμούς, στη διεύθυνση www.dell.com/regulatory_compliance στο Διαδίκτυο.

1. Ακολουθήστε τη διαδικασία που περιγράφεται στην ενότητα [Πριν από την εκτέλεση εργασιών στον υπολογιστή](#).

 **ΣΗΜΕΙΩΣΗ:** Ο υπολογιστής πρέπει να έχει αποσυνδεθεί από την παροχή ρεύματος για την απαλοιφή των ρυθμίσεων CMOS.

2. Επαναφορά των τρεχουσών ρυθμίσεων CMOS:
 - a. Εντοπίστε τις ακίδες του βραχυκυκλωτήρα απαλοιφής του CMOS (RTCST) και τις ακίδες του βραχυκυκλωτήρα απαλοιφής κωδικών πρόσβασης (PSWD) στην πλακέτα συστήματος (βλ. ενότητα [Υποδοχές στην πλακέτα συστήματος](#)).
 - b. Αφαιρέστε το βραχυκυκλωτήρα από τις ακίδες απαλοιφής κωδικών πρόσβασης (PSWD) και τοποθετήστε τον στις ακίδες του βραχυκυκλωτήρα απαλοιφής του CMOS (RTCST).
 - c. Περιμένετε 30 δευτερόλεπτα.
 - d. Αφαιρέστε το βραχυκυκλωτήρα από τις ακίδες απαλοιφής του CMOS (RTCST) και τοποθετήστε τον στις ακίδες απαλοιφής κωδικών πρόσβασης (PSWD).
3. Ακολουθήστε τη διαδικασία που περιγράφεται στην ενότητα [Εργασία στον υπολογιστή σας](#).
4. Επανεκκινήστε τον υπολογιστή.

5. Ο υπολογιστής σας θα εκπέμψει ηχητικά σήματα και, στη συνέχεια, θα εμφανίσει ένα `CMOS checksum error` (Σφάλμα αθροίσματος ελέγχου του CMOS). Πατήστε το πλήκτρο <F1> για να συνεχίσετε.
-

Αναβάθμιση του BIOS

 **ΠΡΟΣΟΧΗ:** Όταν εγκαθιστάτε λογισμικό BIOS, χρησιμοποιείτε αποκλειστικά το λογισμικό BIOS που ενδείκνυται για το δικό σας υπολογιστή.


Το βοηθητικό πρόγραμμα ρυθμίσεων του BIOS φυλάσσεται στο ολοκληρωμένο του BIOS πάνω στην πλακέτα του συστήματος. Αν εγκαταστήσετε μια νέα πλακέτα συστήματος, ίσως χρειαστεί να ενημερώσετε (ή να επαναπρογραμματίσετε) το BIOS.

1. Θέστε τον υπολογιστή σε λειτουργία.
 2. Εντοπίστε το πιο πρόσφατο αρχείο ενημέρωσης BIOS για τον υπολογιστή σας στην τοποθεσία support.dell.com στο Διαδίκτυο.
 3. Κάντε κλικ στο **Download Now** (Λήψη τώρα) για να κάνετε λήψη του αρχείου.
 4. Εάν εμφανιστεί το παράθυρο **Export Compliance Disclaimer**, κάντε κλικ στο **Yes, I Accept this Agreement**.
Τότε, θα εμφανιστεί το παράθυρο **File Download** (Λήψη αρχείου).
 5. Κάντε κλικ στο **Save this program to disk** (Αποθήκευση αυτού του προγράμματος στο δίσκο) και κατόπιν κάντε κλικ στο κουμπί **OK**.
Τότε, θα ανοίξει το παράθυρο **Save In** (Αποθήκευση σε).
 6. Κάντε κλικ στο κάτω βέλος για να δείτε το μενού **Save In**, επιλέξτε **Desktop** (Επιφάνεια εργασίας) και κατόπιν κάντε κλικ στο κουμπί **Save** (Αποθήκευση).
Το αρχείο θα ληφθεί και θα αποθηκευτεί στην επιφάνεια εργασίας σας.
 7. Κάντε κλικ στο κουμπί **Close** (Κλείσιμο) μόλις εμφανιστεί το παράθυρο **Download Complete** (Λήψη αρχείου ολοκληρώθηκε).
Το εικονίδιο του αρχείου εμφανίζεται στην επιφάνεια εργασίας σας και έχει τον ίδιο τίτλο με το ληφθέν αρχείο αναβάθμισης του BIOS.
 8. Κάντε διπλό κλικ στο εικονίδιο του αρχείου στην επιφάνεια εργασίας και ακολουθήστε τις οδηγίες στην οθόνη.
-

[Επιστροφή στη σελίδα με τον Πίνακα Περιεχομένων](#)

[Επιστροφή στη σελίδα με τον Πίνακα Περιεχομένων](#)

Εγχειρίδιο σέρβις του OptiPlex™ FX160/160 της Dell™

 **ΣΗΜΕΙΩΣΗ:** Η ΣΗΜΕΙΩΣΗ υποδεικνύει σημαντικές πληροφορίες που σας βοηθούν να χρησιμοποιείτε καλύτερα τον υπολογιστή σας.

 **ΠΡΟΣΟΧΗ:** Ένα ΣΗΜΕΙΟ ΠΡΟΣΟΧΗΣ υποδεικνύει πιθανή υλική ζημιιά ή απώλεια δεδομένων, αν δεν ακολουθηθούν οι οδηγίες.

 **ΠΡΟΕΙΔΟΠΟΙΗΣΗ:** Η ΕΙΔΟΠΟΙΗΣΗ υποδηλώνει δυνητική υλική ζημιιά, σωματική βλάβη ή θάνατο.

Εάν έχετε αγοράσει έναν υπολογιστή σειράς η της Dell™, τυχόν παραπομπές αυτού του εγγράφου σε λειτουργικά συστήματα Windows® της Microsoft® δεν έχουν καμία εφαρμογή.

**Οι πληροφορίες που περιέχονται στο παρόν έγγραφο ενδέχεται να αλλάξουν χωρίς προηγούμενη ειδοποίηση.
© 2008 Dell Inc. Με επιφύλαξη παντός δικαιώματος.**

Απαγορεύεται αυστηρά η αναπαραγωγή αυτού του υλικού με οποιονδήποτε τρόπο χωρίς την έγγραφη άδεια της Dell Inc.

Εμπορικά σήματα που χρησιμοποιούνται στο παρόν κείμενο: Οι ονομασίες *Dell* και *OptiPlex* και το λογότυπο *DELL* είναι εμπορικά σήματα της Dell Inc. Η ονομασία *Intel* είναι σήμα κατατεθέν της Intel Corporation στις Η.Π.Α. και σε άλλες χώρες. Οι ονομασίες *Microsoft*, *Windows*, *Windows Vista* και *Outlook* και το λογότυπο στο *κουμπι έναρξης των Windows* είναι εμπορικά σήματα της Microsoft Corporation στις Η.Π.Α. ή/και σε άλλες χώρες.

Άλλα εμπορικά σήματα και εμπορικές ονομασίες μπορεί να χρησιμοποιούνται στο παρόν έγγραφο αναφερόμενα είτε στους κατόχους των σημάτων και των ονομάτων είτε στα προϊόντα τους. Η Dell Inc. αποποιείται οποιουδήποτε ιδιοκτησιακού ενδιαφέροντος πάνω σε εμπορικά σήματα και εμπορικές ονομασίες τρίτων.

Σεπτέμβριος 2009 Αναθ. A01

[Επιστροφή στη σελίδα με τον Πίνακα Περιεχομένων](#)

[Επιστροφή στη σελίδα με τον Πίνακα Περιεχομένων](#)

Αντιμετώπιση προβλημάτων

Εγχειρίδιο σέρβις του OptiPlex™ FX160/160 της Dell™

- [Εργαλεία](#)
- [Dell Diagnostics](#)
- [Επίλυση προβλημάτων](#)
- [Υπηρεσία τεχνικών ενημερώσεων της Dell](#)

ΠΡΟΕΙΔΟΠΟΙΗΣΗ: Πριν από κάθε εργασία στο εσωτερικό του υπολογιστή σας, διαβάστε τις οδηγίες για την ασφάλεια που συνοδεύουν τον υπολογιστή σας. Αν χρειάζεστε πρόσθετες πληροφορίες για τις βέλτιστες πρακτικές ασφαλείας, ανατρέξτε στην Αρχική σελίδα περί συμμόρφωσης με τους κανονισμούς, στη διεύθυνση www.dell.com/regulatory_compliance στο Διαδίκτυο.

ΠΡΟΕΙΔΟΠΟΙΗΣΗ: Βγάzte πάντοτε τον υπολογιστή σας από την πρίζα προτού αφαιρέσετε το κάλυμμά του.

Εργαλεία

Ενδεικτική λυχνία λειτουργίας

Η λυχνία του κουμπιού λειτουργίας, που βρίσκεται στο μπροστινό μέρος του υπολογιστή, ανάβει και αναβοσβήνει ή παραμένει σταθερά αναμμένη για να υποδηλώσει διαφορετικές καταστάσεις:

1. Αν η λυχνία λειτουργίας είναι μπλε και ο υπολογιστής δεν ανταποκρίνεται, ανατρέξτε στην ενότητα [Λυχνίες διάγνωσης](#)
1. Αν η λυχνία λειτουργίας αναβοσβήνει μπλε, ο υπολογιστής βρίσκεται σε κατάσταση αναμονής. Πατήστε ένα πλήκτρο στο πληκτρολόγιο, μετακινήστε το ποντίκι ή πατήστε το πλήκτρο λειτουργίας για να επανέρθετε στην κανονική λειτουργία.
1. Αν η λυχνία λειτουργίας είναι σβηστή, ο υπολογιστής είτε είναι σβηστός είτε δεν τροφοδοτείται με ρεύμα.
 - ο Ξανασυνδέστε το καλώδιο ρεύματος στη υποδοχή του στο πίσω μέρος του υπολογιστή και στην πρίζα ρεύματος.
 - ο Αν ο υπολογιστής είναι συνδεδεμένος σε πολύπριζο, σιγουρευτείτε ότι το πολύπριζο είναι συνδεδεμένο σε πρίζα ρεύματος και ο διακόπτης είναι ανοικτός.
 - ο Παρακάμψτε συσκευές προστασίας από αυξομειώσεις τάσης, πολύπριζα και καλώδια προέκτασης, για να επιβεβαιώσετε ότι ο υπολογιστής τίθεται κανονικά σε λειτουργία.
 - ο Σιγουρευτείτε ότι η πρίζα ρεύματος λειτουργεί, δοκιμάζοντάς την με μια άλλη συσκευή, π.χ. ένα φωτιστικό.
 - ο Σιγουρευτείτε ότι το καλώδιο παροχής ρεύματος 12 V και το καλώδιο της πρόσωσης είναι καλά συνδεδεμένα στην πλακέτα συστήματος (βλ. ενότητα [Υποδοχές στην πλακέτα συστήματος](#)).
1. Αν η λυχνία λειτουργίας είναι σταθερά αναμμένη πορτοκαλί, η συσκευή μπορεί να μη λειτουργεί σωστά ή να μην έχει γίνει σωστά η εγκατάστασή της.
 - ο Αφαιρέστε και μετά επανεγκαταστήστε τις κάρτες επέκτασης μνήμης (βλ. ενότητα [Μνήμη](#)).
 - ο Αφαιρέστε και μετά επανεγκαταστήστε την κάρτα NVRAM, εάν υπάρχει (βλ. ενότητα [Λειτουργική μονάδα NVRAM](#)).
 - ο Αφαιρέστε και μετά επανεγκαταστήστε την κάρτα ασύρματου δικτύου, εάν υπάρχει (βλ. ενότητα [Κάρτα ασύρματου δικτύου](#)).
1. Εξαλείψτε τυχόν παρεμβολές. Μερικές πιθανές αιτίες παρεμβολής είναι:
 - ο Καλώδια προέκτασης ρεύματος, πληκτρολογίου και ποντικιού
 - ο Υπερβολικά πολλές συσκευές συνδεδεμένες στο πολύπριζο
 - ο Πολλά πολύπριζα συνδεδεμένα στην ίδια πρίζα ρεύματος

Λυχνίες διάγνωσης

ΠΡΟΕΙΔΟΠΟΙΗΣΗ: Πριν από κάθε εργασία στο εσωτερικό του υπολογιστή σας, διαβάστε τις οδηγίες για την ασφάλεια που συνοδεύουν τον υπολογιστή σας. Αν χρειάζεστε πρόσθετες πληροφορίες για τις βέλτιστες πρακτικές ασφαλείας, ανατρέξτε στην Αρχική σελίδα περί συμμόρφωσης με τους κανονισμούς, στη διεύθυνση www.dell.com/regulatory_compliance στο Διαδίκτυο.

Προς διευκόλυνσή σας στην αντιμετώπιση προβλημάτων, ο υπολογιστής σας έχει τέσσερις λυχνίες διάγνωσης, επισημασμένες ως «1», «2», «3» και «4», στην πρόσωψη. Όταν ο υπολογιστής ξεκινά κανονικά, οι λυχνίες αναβοσβήνουν και μετά σβήνουν. Αν ο υπολογιστής δυσλειτουργεί, μπορείτε να χρησιμοποιήσετε την αλληλουχία με την οποία ανάβουν οι λυχνίες για να διευκολυνθείτε στον εντοπισμό του προβλήματος.

ΣΗΜΕΙΩΣΗ: Μετά την ολοκλήρωση του διαγνωστικού ελέγχου κατά την εκκίνηση (POST) από τον υπολογιστή, σβήνουν και οι τέσσερις λυχνίες πριν από την εκκίνηση του λειτουργικού συστήματος.

Κωδικοί λυχνιών διάγνωσης στη διάρκεια του POST

Μοτίβο λυχνιών	Περιγραφή προβλήματος	Συνοστώμενη λύση
----------------	-----------------------	------------------

①②③④	Ο υπολογιστής βρίσκεται σε κανονική κατάσταση εκτός λειτουργίας ή έχει παρουσιάσει πιθανή βλάβη πριν από την εκτέλεση του BIOS.	<ul style="list-style-type: none"> 1 Συνδέστε τον υπολογιστή σε μια πρίζα που λειτουργεί και κατόπιν πιέστε το κουμπί λειτουργίας (βλ. ενότητα Προβλήματα τροφοδοσίας). 1 Αν το πρόβλημα δεν λυθεί, επικοινωνήστε με την Dell (βλ. ενότητα Επικοινωνία με την Dell).
①②③④	Υπάρχει πιθανή βλάβη στο BIOS. Ο υπολογιστής βρίσκεται σε τρόπο λειτουργίας ανάκτησης.	<ul style="list-style-type: none"> 1 Εκτελέστε απαλοιφή του CMOS (βλ. ενότητα Απαλοιφή ρυθμίσεων CMOS) 1 Επαναπρογραμματίστε το BIOS ή εγκαταστήστε μια ενημέρωση του BIOS (βλ. ενότητα Αναβάθμιση του BIOS) και κατόπιν επανεκκινήστε τον υπολογιστή. 1 Αν το πρόβλημα δεν λυθεί, επικοινωνήστε με την Dell (βλ. ενότητα Επικοινωνία με την Dell).
①②③④	Παρουσιάστηκε πιθανή βλάβη στον επεξεργαστή.	<ul style="list-style-type: none"> 1 Επικοινωνήστε με την Dell (βλ. ενότητα Επικοινωνία με την Dell).
①②③④	Ανιχνεύονται κάρτες επέκτασης μνήμης, αλλά παρουσιάστηκε βλάβη στη μνήμη.	<ul style="list-style-type: none"> 1 Εάν έχουν εγκατασταθεί δύο κάρτες επέκτασης μνήμης, αφαιρέστε τις κάρτες (βλ. ενότητα Αφαίρεση μονάδας μνήμης), στη συνέχεια επανεγκαταστήστε μία μόνο κάρτα (βλ. ενότητα Επανατοποθέτηση της κάρτας επέκτασης μνήμης) και επανεκκινήστε τον υπολογιστή. Εάν ο υπολογιστής εκκινείται κανονικά, συνεχίστε την εγκατάσταση πρόσθετων καρτών επέκτασης μνήμης (μία κάθε φορά) μέχρι να βρείτε την ελαττωματική κάρτα ή να τοποθετήσετε ξανά όλες τις κάρτες χωρίς κάποιο σφάλμα. 1 Εγκαταστήστε στον υπολογιστή σας μια κάρτα επέκτασης μνήμης του ίδιου τύπου που ξέρετε ότι είναι σε καλή κατάσταση λειτουργίας, εάν υπάρχει (βλ. ενότητα Μνήμη). 1 Αν το πρόβλημα δεν λυθεί, επικοινωνήστε με την Dell (βλ. ενότητα Επικοινωνία με την Dell).
①②③④	Υπάρχει πιθανή βλάβη σε μια συσκευή PCI.	<ul style="list-style-type: none"> 1 Εάν έχετε εγκαταστήσει κάρτα ασύρματου δικτύου, αφαιρέστε την κάρτα (βλ. ενότητα Αφαίρεση της κάρτας ασύρματου δικτύου) και κατόπιν επανεκκινήστε τον υπολογιστή. Εάν το πρόβλημα εξαφανιστεί, εγκαταστήστε μια νέα κάρτα ασύρματου δικτύου. 1 Αν το πρόβλημα δεν λυθεί, επικοινωνήστε με την Dell (βλ. ενότητα Επικοινωνία με την Dell).
①②③④	Υπάρχει πιθανή βλάβη στην κάρτα γραφικών.	<ul style="list-style-type: none"> 1 Επικοινωνήστε με την Dell (βλ. ενότητα Επικοινωνία με την Dell).
①②③④	Υπάρχει πιθανή βλάβη σε μια συσκευή αποθήκευσης	<ul style="list-style-type: none"> 1 Εάν έχετε εγκαταστήσει μονάδα σκληρού δίσκου, συνδέστε ξανά τα βύσματα των καλωδίων παροχής ρεύματος και δεδομένων της μονάδας (βλ. ενότητα Αφαίρεση της διάταξης της μονάδας σκληρού δίσκου με τη βάση της) και κατόπιν επανεκκινήστε τον υπολογιστή. 1 Εάν έχετε εγκαταστήσει κάρτα NVRAM, συνδέστε ξανά την κάρτα (βλ. ενότητα Λειτουργική μονάδα NVRAM) και κατόπιν επανεκκινήστε τον υπολογιστή. 1 Αν το πρόβλημα δεν λυθεί, επικοινωνήστε με την Dell (βλ. ενότητα Επικοινωνία με την Dell).
①②③④	Υπάρχει πιθανή βλάβη στη θύρα USB.	<ul style="list-style-type: none"> 1 Επανασυνδέστε όλες τις συσκευές USB, ελέγξτε τις συνδέσεις των καλωδίων και κατόπιν επανεκκινήστε τον υπολογιστή. 1 Αν το πρόβλημα δεν λυθεί, επικοινωνήστε με την Dell (βλ. ενότητα Επικοινωνία με την Dell).
①②③④	Δεν έχουν ανιχνευθεί κάρτες επέκτασης μνήμης.	<ul style="list-style-type: none"> 1 Εάν έχουν εγκατασταθεί δύο κάρτες επέκτασης μνήμης, αφαιρέστε τις κάρτες (βλ. ενότητα Αφαίρεση μονάδας μνήμης), στη συνέχεια επανεγκαταστήστε μία μόνο κάρτα (βλ. ενότητα Επανατοποθέτηση της κάρτας επέκτασης μνήμης) και επανεκκινήστε τον υπολογιστή. Εάν ο υπολογιστής εκκινείται κανονικά, συνεχίστε την εγκατάσταση πρόσθετων καρτών επέκτασης μνήμης (μία κάθε φορά) μέχρι να βρείτε την ελαττωματική κάρτα ή να τοποθετήσετε ξανά όλες τις κάρτες χωρίς κάποιο σφάλμα. 1 Εγκαταστήστε στον υπολογιστή σας μια κάρτα επέκτασης μνήμης του ίδιου τύπου που ξέρετε ότι είναι σε καλή κατάσταση λειτουργίας, εάν υπάρχει (βλ. ενότητα Μνήμη). 1 Αν το πρόβλημα δεν λυθεί, επικοινωνήστε με την Dell (βλ. ενότητα Επικοινωνία με την Dell).
①②③④	Υπάρχει βλάβη στην πλακέτα συστήματος.	<ul style="list-style-type: none"> 1 Επικοινωνήστε με την Dell (βλ. ενότητα Επικοινωνία με την Dell).
①②③④	Ανιχνεύονται κάρτες επέκτασης μνήμης, αλλά υπάρχει κάποιο σφάλμα διαμόρφωσης ή συμβατότητας της μνήμης.	<ul style="list-style-type: none"> 1 Βεβαιωθείτε ότι δεν υπάρχουν ειδικές απαιτήσεις για την τοποθέτηση των καρτών επέκτασης μνήμης στις υποδοχές τους (βλ. ενότητα Μνήμη). 1 Σιγουρευτείτε ότι η μνήμη που χρησιμοποιείτε υποστηρίζεται από τον υπολογιστή σας (βλ. ενότητα Μνήμη). 1 Αν το πρόβλημα δεν λυθεί, επικοινωνήστε με την Dell (βλ. ενότητα Επικοινωνία με την Dell).
①②③④	Υπάρχει πιθανό πρόβλημα στους πόρους ή/και βλάβη στο υλικό της πλακέτας συστήματος.	<ul style="list-style-type: none"> 1 Επικοινωνήστε με την Dell (βλ. ενότητα Επικοινωνία με την Dell).
①②③④	Υπάρχει κι άλλη βλάβη.	<ul style="list-style-type: none"> 1 Εάν έχετε εγκαταστήσει μονάδα σκληρού δίσκου, συνδέστε ξανά τα βύσματα των καλωδίων παροχής ρεύματος και δεδομένων της μονάδας (βλ. ενότητα Διάταξη μονάδας σκληρού δίσκου (προαιρετικά)) και κατόπιν επανεκκινήστε τον υπολογιστή. 1 Εάν έχετε εγκαταστήσει κάρτα NVRAM, συνδέστε ξανά την κάρτα (βλ. ενότητα Λειτουργική μονάδα NVRAM) και κατόπιν επανεκκινήστε τον υπολογιστή. 1 Αν υπάρχει μήνυμα σφάλματος στην οθόνη που σας ενημερώνει για ένα πρόβλημα με μια συσκευή (όπως π.χ. με τη μονάδα σκληρού δίσκου), ελέγξτε τη συσκευή για να βεβαιωθείτε ότι λειτουργεί σωστά. 1 Αν το λειτουργικό σύστημα επιχειρεί να εκκινήσει από μια συσκευή (όπως π.χ. από μια μονάδα CD/DVD), ελέγξτε τις ρυθμίσεις του BIOS για να βεβαιωθείτε ότι η ακολουθία εκκίνησης είναι σωστή για τις συσκευές που υπάρχουν εγκατεστημένες στον υπολογιστή σας. 1 Αν το πρόβλημα δεν λυθεί, επικοινωνήστε με την Dell (βλ. ενότητα Επικοινωνία με την Dell).

Ηχητικά σήματα

Ο υπολογιστής σας ίσως εκπέμψει μια σειρά ηχητικών σημάτων κατά την εκκίνηση, αν δεν είναι δυνατό να εμφανιστούν σφάλματα ή προβλήματα στην οθόνη. Για παράδειγμα, ένα πιθανό ηχητικό σήμα μπορεί να αποτελείται από τρία σύντομα επαναλαμβανόμενα σήματα που υποδηλώνουν ότι ο υπολογιστής

αντιμετωπίζει πιθανή βλάβη στην πλακέτα συστήματος.

Αν ο υπολογιστής σας εκπέμψει μια σειρά ηχητικών σημάτων κατά την εκκίνηση:

1. Καταγράψτε τον ηχητικό κωδικό.
2. Εκτελέστε το Dell Diagnostics για να διερευνήσετε περαιτέρω το πρόβλημα (βλ. ενότητα [Dell Diagnostics](#)).

Κωδικός (επαναλαμβανόμενη ακολουθία βραχέων ηχητικών σημάτων)	Περιγραφή	Συνιστώμενη λύση
1	Σφάλμα αθροίσματος ελέγχου BIOS. Πιθανή βλάβη πλακέτας συστήματος.	1. Επικοινωνήστε με την Dell (βλ. ενότητα Επικοινωνία με την Dell).
2	Δεν έχουν ανιχνευθεί κάρτες επέκτασης μνήμης.	<ol style="list-style-type: none">1. Εάν έχουν εγκατασταθεί δύο κάρτες επέκτασης μνήμης, αφαιρέστε τις κάρτες (βλ. ενότητα Αφαίρεση μονάδας μνήμης), στη συνέχεια επανεγκαταστήστε μία μόνο κάρτα (βλ. ενότητα Επανεγκατάσταση της κάρτας επέκτασης μνήμης) και επανεκκινήστε τον υπολογιστή. Εάν ο υπολογιστής εκκινείται κανονικά, συνεχίστε την εγκατάσταση πρόσθετων καρτών επέκτασης μνήμης (μία κάθε φορά) μέχρι να βρείτε την ελαττωματική κάρτα ή να τοποθετήσετε ξανά όλες τις κάρτες χωρίς κάποιο σφάλμα.1. Εγκαταστήστε στον υπολογιστή σας μια κάρτα επέκτασης μνήμης του ίδιου τύπου που ξέρετε ότι είναι σε καλή κατάσταση λειτουργίας, εάν υπάρχει (βλ. ενότητα Μνήμη).1. Αν το πρόβλημα δεν λυθεί, επικοινωνήστε με την Dell (βλ. ενότητα Επικοινωνία με την Dell).
3	Πιθανή βλάβη πλακέτας συστήματος. Μη επιτυχής δοκιμή ρολογιού ώρας. Μη επιτυχής δοκιμή ελεγκτή ηλεκτρολογίου.	1. Αν το πρόβλημα δεν λυθεί, επικοινωνήστε με την Dell (βλ. ενότητα Επικοινωνία με την Dell).
4	Αποτυχία εγγραφής/ανάγνωσης μνήμης RAM.	<ol style="list-style-type: none">1. Βεβαιωθείτε ότι δεν υπάρχουν ειδικές απαιτήσεις για την τοποθέτηση των καρτών επέκτασης μνήμης στις υποδοχές τους (βλ. ενότητα Μνήμη).1. Σιγουρευτείτε ότι η μνήμη που χρησιμοποιείτε υποστηρίζεται από τον υπολογιστή σας (βλ. ενότητα Μνήμη).1. Αν το πρόβλημα δεν λυθεί, επικοινωνήστε με την Dell (βλ. ενότητα Επικοινωνία με την Dell).
5	Βλάβη ρολογιού πραγματικού χρόνου. Πιθανή βλάβη μπαταρίας ή πλακέτας συστήματος.	<ol style="list-style-type: none">1. Αντικαταστήστε την μπαταρία (βλ. ενότητα Επανεγκατάσταση της μπαταρίας σε σχήμα νομίσματος).1. Αν το πρόβλημα δεν λυθεί, επικοινωνήστε με την Dell (βλ. ενότητα Επικοινωνία με την Dell).
6	Σφάλμα ελέγχου BIOS βίντεο.	1. Επικοινωνήστε με την Dell (βλ. ενότητα Επικοινωνία με την Dell).
7	Σφάλμα ελέγχου μνήμης cache του επεξεργαστή.	1. Επικοινωνήστε με την Dell (βλ. ενότητα Επικοινωνία με την Dell).

Μηνύματα συστήματος



ΣΗΜΕΙΩΣΗ: Αν το μήνυμα που εμφανίζεται στην οθόνη δεν αναφέρεται παρακάτω, ανατρέξτε στο υλικό τεκμηρίωσης είτε του λειτουργικού συστήματος είτε του προγράμματος που εκτελούσατε όταν εμφανίστηκε το μήνυμα.

ALERT! PREVIOUS ATTEMPTS AT BOOTING THIS SYSTEM HAVE FAILED AT CHECKPOINT [NNNN]. FOR HELP IN RESOLVING THIS PROBLEM, PLEASE NOTE THIS CHECKPOINT AND CONTACT DELL TECHNICAL SUPPORT (ΠΡΟΣΟΧΗ! ΠΡΟΗΓΟΥΜΕΝΕΣ ΠΡΟΣΠΑΘΕΙΕΣ ΓΙΑ ΤΗΝ ΕΚΚΙΝΗΣΗ ΑΥΤΟΥ ΤΟΥ ΣΥΣΤΗΜΑΤΟΣ ΑΠΕΤΥΧΑΝ ΣΤΟ ΣΗΜΕΙΟΥ ΕΛΕΓΧΟΥ [NNNN]. ΓΙΑ ΒΟΗΘΕΙΑ ΣΧΕΤΙΚΑ ΜΕ ΤΗΝ ΕΠΙΛΥΣΗ ΑΥΤΟΥ ΤΟΥ ΠΡΟΒΛΗΜΑΤΟΣ, ΣΗΜΕΙΩΣΤΕ ΑΥΤΟ ΤΟ ΣΗΜΕΙΟ ΕΛΕΓΧΟΥ ΚΑΙ ΕΠΙΚΟΙΝΩΝΗΣΤΕ ΜΕ ΤΗΝ ΤΕΧΝΙΚΗ ΥΠΟΣΤΗΡΙΞΗ ΤΗΣ DELL.) — Ο υπολογιστής απέτυχε να ολοκληρώσει τη ρουτίνα εκκίνησης τρεις συνεχόμενες φορές με το ίδιο σφάλμα (για βοήθεια, ανατρέξτε στην ενότητα [Επικοινωνία με την Dell](#))

CMOS CHECKSUM ERROR (ΣΦΑΛΜΑ ΑΘΡΟΙΣΜΑΤΟΣ ΕΛΕΓΧΟΥ ΤΟΥ CMOS) — Πιθανή βλάβη πλακέτας συστήματος ή χαμηλή ισχύς μπαταρίας ρολογιού πραγματικού χρόνου (RTC). Αντικαταστήστε την μπαταρία (βλ. ενότητα [Διακοιδής μπαταρία](#) ή [Επικοινωνία με την Dell](#) για βοήθεια).

CPU FAN FAILURE (ΒΛΑΒΗ ΑΝΕΜΙΣΤΗΡΑ ΕΠΕΞΕΡΓΑΣΤΗ) — Αντικαταστήστε τον ανεμιστήρα του επεξεργαστή (βλ. ενότητα [Αφαίρεση του ανεμιστήρα της μονάδας σκληρού δίσκου](#)).

DISKETTE DRIVE 0 SEEK FAILURE (ΑΠΟΤΥΧΙΑ ΑΝΑΖΗΤΗΣΗΣ ΣΤΗ ΜΟΝΑΔΑ ΔΙΣΚΕΤΑΣ 0) — Κάποιο καλώδιο μπορεί να μην είναι συνδεδεμένο καλά ή οι πληροφορίες διαμόρφωσης του υπολογιστή μπορεί να μη συμφωνούν με τη διαμόρφωση του υλικού. Ελέγξτε τις συνδέσεις των καλωδίων της μονάδας σκληρού δίσκου, εάν υπάρχει εγκατεστημένη (βλ. ενότητα [Αφαίρεση της διάταξης της μονάδας σκληρού δίσκου με τη βάση της](#)) και συνδέστε ξανά την κάρτα NVRAM, εάν υπάρχει εγκατεστημένη (βλ. ενότητα [Αφαίρεση της λειτουργικής μονάδας NVRAM](#)).

DISKETTE READ FAILURE (ΑΠΟΤΥΧΙΑ ΑΝΑΓΝΩΣΗΣ ΑΠΟ ΔΙΣΚΕΤΑ) — Η δισκέτα μπορεί να είναι ελαττωματική ή κάποιο καλώδιο μπορεί να μην είναι συνδεδεμένο καλά. Ελέγξτε τις συνδέσεις των καλωδίων στη μονάδα δισκέτας.

HARD-DISK READ FAILURE (ΣΦΑΛΜΑ ΑΝΑΓΝΩΣΗΣ ΜΟΝΑΔΑΣ ΣΚΛΗΡΟΥ ΔΙΣΚΟΥ) — Πιθανή βλάβη μονάδας σκληρού δίσκου στη διάρκεια του ελέγχου εκκίνησης σκληρού δίσκου (βλ. ενότητα [Επικοινωνία με την Dell](#) για βοήθεια). Ελέγξτε τις συνδέσεις των καλωδίων της μονάδας σκληρού δίσκου, εάν υπάρχει εγκατεστημένη (βλ. ενότητα [Αφαίρεση της διάταξης της μονάδας σκληρού δίσκου με τη βάση της](#)) και συνδέστε ξανά την κάρτα NVRAM, εάν υπάρχει εγκατεστημένη (βλ. ενότητα [Αφαίρεση της λειτουργικής μονάδας NVRAM](#)).

KEYBOARD FAILURE (ΣΦΑΛΜΑ ΠΛΗΚΤΡΟΛΟΓΙΟΥ) — Βλάβη πληκτρολογίου ή αποσυνδεδεμένο καλώδιο πληκτρολογίου (βλ. ενότητα [Προβλήματα με το πληκτρολόγιο](#)).

NO BOOT DEVICE AVAILABLE (ΔΕΝ ΥΠΑΡΧΕΙ ΔΙΑΘΕΣΙΜΗ ΣΥΣΚΕΥΗ ΕΚΚΙΝΗΣΗΣ) — Το σύστημα δεν μπορεί να ανιχνεύσει συσκευή ή διαμέρισμα εκκίνησης.

1. Εάν η κάρτα NVRAM είναι η συσκευή εκκίνησης του υπολογιστή, βεβαιωθείτε ότι είναι καλά συνδεδεμένη (βλ. ενότητα [Λειτουργική μονάδα NVRAM](#)).
1. Αν η μονάδα δισκέτας είναι η συσκευή εκκίνησης, διασφαλίστε ότι τα καλώδια είναι συνδεδεμένα και ότι υπάρχει δισκέτα εκκίνησης στη μονάδα.
1. Αν η μονάδα σκληρού δίσκου είναι η συσκευή εκκίνησης, διασφαλίστε ότι τα καλώδια είναι συνδεδεμένα και ότι η μονάδα είναι εγκατεστημένη σωστά και διαμερισμένη ως συσκευή εκκίνησης (βλ. ενότητα [Διάταξη μονάδας σκληρού δίσκου \(προαιρετική\)](#)).
1. Μπείτε στο βοηθητικό πρόγραμμα ρυθμίσεων του BIOS και βεβαιωθείτε ότι οι πληροφορίες ακολουθίας εκκίνησης είναι σωστές (βλ. ενότητα [Είσοδος στο βοηθητικό πρόγραμμα ρύθμισης του BIOS](#)).

NO TIMER TICK INTERRUPT (ΔΕΝ ΥΠΑΡΧΕΙ ΔΙΑΚΟΠΗ ΧΤΥΠΟΥ ΧΡΟΝΙΣΤΗ) — Κάποιο ολοκληρωμένο στην πλακέτα συστήματος μπορεί να δυσλειτουργεί ή η πλακέτα συστήματος παρουσίασε βλάβη (για βοήθεια, ανατρέξτε στην ενότητα [Επικοινωνία με την Dell](#)).

NON-SYSTEM DISK OR DISK ERROR (ΔΙΣΚΕΤΑ ΠΟΥ ΔΕΝ ΠΕΡΙΕΧΕΙ ΣΥΣΤΗΜΑ Η ΣΦΑΛΜΑ ΔΙΣΚΕΤΑΣ) — Αντικαταστήστε τη δισκέτα με άλλη που να περιέχει λειτουργικό σύστημα με δυνατότητα εκκίνησης ή αφαιρέστε τη δισκέτα και επανεκκινήστε τον υπολογιστή.

NOT A BOOT DISKETTE (Η ΔΙΣΚΕΤΑ ΑΥΤΗ ΔΕΝ ΕΧΕΙ ΔΥΝΑΤΟΤΗΤΑ ΕΚΚΙΝΗΣΗΣ) — Τοποθετήστε μια δισκέτα με δυνατότητα εκκίνησης και επανεκκινήστε τον υπολογιστή.

NOTICE - HARD DRIVE SELF MONITORING SYSTEM HAS REPORTED THAT A PARAMETER HAS EXCEEDED ITS NORMAL OPERATING RANGE. DELL RECOMMENDS THAT YOU BACK UP YOUR DATA REGULARLY. A PARAMETER OUT OF RANGE MAY OR MAY NOT INDICATE A POTENTIAL HARD DRIVE PROBLEM. (ΓΝΩΣΤΟΠΟΙΗΣΗ - ΤΟ ΣΥΣΤΗΜΑ ΑΥΤΟΠΑΡΑΚΟΛΟΥΘΗΣΗΣ ΤΗΣ ΜΟΝΑΔΑΣ ΣΚΛΗΡΟΥ ΔΙΣΚΟΥ ΑΝΕΦΕΡΕ ΟΤΙ ΜΙΑ ΠΑΡΑΜΕΤΡΟΣ ΞΕΠΕΡΑΣΕ ΤΟ ΕΥΡΟΣ ΚΑΝΟΝΙΚΗΣ ΛΕΙΤΟΥΡΓΙΑΣ ΤΗΣ. Η DELL ΣΥΝΙΣΤΑ ΝΑ ΠΡΑΓΜΑΤΟΠΟΙΗΣΕΤΕ ΑΝΤΙΓΡΑΦΑ ΑΣΦΑΛΕΙΑΣ ΤΩΝ ΔΕΔΟΜΕΝΩΝ ΣΑΣ ΣΕ ΤΑΚΤΑ ΧΡΟΝΙΚΑ ΔΙΑΣΤΗΜΑΤΑ. ΜΙΑ ΠΑΡΑΜΕΤΡΟΣ ΕΚΤΟΣ ΕΥΡΟΥΣ ΔΕΝ ΕΙΝΑΙ ΣΙΓΟΥΡΟ ΟΤΙ ΣΥΝΙΣΤΑ ΔΥΝΗΤΙΚΟ ΠΡΟΒΛΗΜΑ ΜΕ ΤΗ ΜΟΝΑΔΑ ΣΚΛΗΡΟΥ ΔΙΣΚΟΥ) — Σφάλμα S.M.A.R.T., πιθανή βλάβη μονάδας σκληρού δίσκου. Η δυνατότητα αυτή μπορεί να ενεργοποιηθεί ή να απενεργοποιηθεί από τις ρυθμίσεις BIOS.

USB OVER CURRENT ERROR (ΣΦΑΛΜΑ ΥΠΕΡΕΝΤΑΣΗΣ USB) — Υπάρχουν προβλήματα με μια συσκευή USB που είναι συνδεδεμένη με τον υπολογιστή. Ανατρέξτε στο υλικό τεκμηρίωσης για την αντιμετώπιση προβλημάτων της συσκευής.

Αντιμετώπιση προβλημάτων υλικού

Εάν μια συσκευή είτε δεν ανιχνευθεί με το βοηθητικό πρόγραμμα ρυθμίσεων του BIOS είτε έχει ανιχνευθεί αλλά έχει διαμορφωθεί λανθασμένα, μπορείτε να χρησιμοποιήσετε το Hardware Troubleshooter (Αντιμετώπιση προβλημάτων υλικού) για να επιλύσετε την ασυμβατότητα.

Microsoft Windows XP Embedded:

Δεν περιλαμβάνεται βοηθητικό πρόγραμμα αντιμετώπισης προβλημάτων υλικού με το λειτουργικό σύστημα Windows XP Embedded. Μπορείτε όμως να κάνετε λήψη του μέσω σύνδεσης με το Διαδίκτυο.

1. Κάντε έναρξη σύνδεσης στο σύστημα ως χρήστης με δικαιώματα διαχειριστή.
2. Επιλέξτε διαδοχικά **Έναρξη** → **Βοήθεια και Υποστήριξη**.
3. Κάντε κλικ στο **Υλικό**.
4. Στο πλαίσιο **Υλικό**, κάντε κλικ στη συσκευή με την οποία αντιμετωπίζετε πρόβλημα και κατόπιν πατήστε το πλήκτρο <Enter>.
5. Στα αποτελέσματα της αναζήτησης, επιλέξτε τη δυνατότητα που περιγράφει το πρόβλημα με τον καλύτερο δυνατό τρόπο και ακολουθήστε τα υπόλοιπα βήματα αντιμετώπισης του προβλήματος.

Microsoft Windows XP:

1. Επιλέξτε διαδοχικά **Εναρξη** → **Βοήθεια και Υποστήριξη**.
2. Πληκτρολογήστε `hardware troubleshooter` (αντιμετώπιση προβλημάτων υλικού) στο πεδίο αναζήτησης και κατόπιν πατήστε το πλήκτρο <Enter> για να αρχίσει η αναζήτηση.
3. Στην ενότητα **Επιδιόρθωση ενός προβλήματος**, κάντε κλικ στο **Αντιμετώπιση προβλημάτων υλικού**.
4. Στη λίστα **Αντιμετώπιση προβλημάτων υλικού**, επιλέξτε εκείνο που περιγράφει το πρόβλημα με τον καλύτερο δυνατό τρόπο και κατόπιν κάντε κλικ στο κουμπί **Επόμενο** για να ακολουθήσετε τα βήματα που απομένουν για την αντιμετώπιση του προβλήματος.

Microsoft Windows Vista:

1. Κάντε κλικ στο κουμπί **έναρξης** των Windows Vista, και κατόπιν κάντε κλικ στο **Βοήθεια και Υποστήριξη**.
2. Πληκτρολογήστε `αντιμετώπιση προβλημάτων υλικού` στο πεδίο Αναζήτηση και κατόπιν πιέστε το πλήκτρο <Enter> για να αρχίσει η αναζήτηση.
3. Στα αποτελέσματα της αναζήτησης, επιλέξτε τη δυνατότητα που περιγράφει το πρόβλημα με τον καλύτερο δυνατό τρόπο και ακολουθήστε τα υπόλοιπα βήματα αντιμετώπισης του προβλήματος.


Dell Diagnostics


 **ΠΡΟΕΙΔΟΠΟΙΗΣΗ:** Πριν από κάθε εργασία στο εσωτερικό του υπολογιστή σας, διαβάστε τις οδηγίες για την ασφάλεια που συνοδεύουν τον υπολογιστή σας. Αν χρειάζεστε πρόσθετες πληροφορίες για τις βέλτιστες πρακτικές ασφαλείας, ανατρέξτε στην Αρχική σελίδα περί συμμόρφωσης με τους κανονισμούς, στη διεύθυνση www.dell.com/regulatory_compliance στο Διαδίκτυο.

Πότε να χρησιμοποιήσετε το Dell Diagnostics

Αν αντιμετωπίζετε κάποιο πρόβλημα με τον υπολογιστή σας, πραγματοποιήστε τους ελέγχους στην ενότητα [Αντιμετώπιση προβλημάτων](#) και κατόπιν εκτελέστε το Dell Diagnostics προτού επικοινωνήσετε με την Dell για τεχνική βοήθεια.


Εκκινήστε το Dell Diagnostics από τη μονάδα σκληρού δίσκου ή από το CD/DVD με τίτλο *Προγράμματα οδήγησης και βοηθητικές εφαρμογές* που συνοδεύει τον υπολογιστή σας.

 **ΣΗΜΕΙΩΣΗ:** Το CD/DVD με τίτλο *Προγράμματα οδήγησης και βοηθητικές εφαρμογές* είναι προαιρετικό και μπορεί να μην έχει αποσταλεί με τον υπολογιστή σας. Για τη χρήση αυτού του CD/DVD, απαιτείται μια εξωτερική οπτική μονάδα.


 **ΣΗΜΕΙΩΣΗ:** Το Dell Diagnostics λειτουργεί μόνο σε υπολογιστές της Dell.


Εκκίνηση του Dell Diagnostics από το σκληρό δίσκο

Προτού εκτελέσετε του Dell Diagnostics, μπειτε στο βοηθητικό πρόγραμμα ρυθμίσεων του BIOS για να ανασκοπήσετε τις πληροφορίες διαμόρφωσης του υπολογιστή σας και να διασφαλίσετε ότι η συσκευή που θέλετε να ελέγξετε εμφανίζεται στο βοηθητικό πρόγραμμα ρυθμίσεων του BIOS και είναι ενεργός.

 **ΣΗΜΕΙΩΣΗ:** Αν δεν εμφανίζεται εικόνα στον υπολογιστή σας, επικοινωνήστε με την Dell (βλ. ενότητα [Επικοινωνία με την Dell](#)).


1. Βεβαιωθείτε ότι ο υπολογιστής είναι συνδεδεμένος με πρίζα που γνωρίζετε ότι λειτουργεί κατάλληλα.
2. Εκκινήστε (ή επανεκκινήστε) τον υπολογιστή σας.
3. Όταν εμφανιστεί το λογότυπο DELL, πιέστε αμέσως το πλήκτρο <F12>.

 **ΣΗΜΕΙΩΣΗ:** Αν κάποιο πλήκτρο μείνει πατημένο για παρατεταμένο χρονικό διάστημα, ο υπολογιστής ενδέχεται να υποθέσει ότι το πληκτρολόγιο έχει παρουσιάσει βλάβη. Για να αποφύγετε το ενδεχόμενο ο υπολογιστής να υποθέσει ότι το πληκτρολόγιο έχει παρουσιάσει βλάβη, πιέξτε και αφήνετε το πλήκτρο F12 σε τακτά διαστήματα ωσότου ανοίξει το Boot Device Menu (Μενού συσκευών εκκίνησης).

 **ΣΗΜΕΙΩΣΗ:** Αν περιμένετε πολλή ώρα και εμφανιστεί το λογότυπο του λειτουργικού συστήματος, αφήστε το λειτουργικό σύστημα να εκκινηθεί και μετά τερματίστε τη λειτουργία του υπολογιστή σας και δοκιμάστε ξανά.

4. Χρησιμοποιήστε τα πλήκτρα κατεύθυνσης επάνω και κάτω για να επιλέξετε το **PSA+** μέσα από το μενού εκκίνησης και μετά πατήστε το πλήκτρο <Enter>.

Ο υπολογιστής θα εκτελέσει μια σειρά αρχικών ελέγχων, που ονομάζονται Pre-boot System Assessment (PSA), στην πλακέτα συστήματος, το πληκτρολόγιο, το σκληρό δίσκο και την οθόνη.

 **ΣΗΜΕΙΩΣΗ:** Οι έλεγχοι PSA μπορεί να διαρκέσουν αρκετά λεπτά έως ότου ολοκληρωθούν.

1. Απαντήστε σε τυχόν ερωτήσεις που θα εμφανιστούν. Εάν σας ζητηθεί, επιλέξτε να εκτελέσετε όλες τις δοκιμές μνήμης.
1. Αν εντοπιστούν σφάλματα, σημειώστε τους κωδικούς σφαλμάτων και ανατρέξτε στην ενότητα [Επικοινωνία με την Dell](#).
1. Αν οι έλεγχοι PSA ολοκληρωθούν με επιτυχία, θα εμφανιστεί το ακόλουθο μήνυμα: «Booting Dell Diagnostic Utility Partition. Press any key


to continue.» (Εκκίνηση διαμερίσματος βοηθητικής εφαρμογής Dell Diagnostic. Πατήστε οποιοδήποτε πλήκτρο για να συνεχίσετε.)

- ❏ **ΣΗΜΕΙΩΣΗ:** Αν εμφανιστεί μήνυμα ότι δεν βρέθηκε διαμέρισμα της βοηθητικής εφαρμογής διαγνωστικών ελέγχων, εκτελέστε το Dell Diagnostics από το CD/DVD με τίτλο *Προγράμματα οδήγησης και βοηθητικές εφαρμογές* (βλ. ενότητα [Εκκίνηση του Dell Diagnostics από το CD/DVD με τίτλο «Προγράμματα οδήγησης και βοηθητικές εφαρμογές»](#)).
- 5. Πιέστε οποιοδήποτε πλήκτρο για έναρξη του Dell Diagnostics από το διαμέρισμα της βοηθητικής εφαρμογής διαγνωστικών ελέγχων στη μονάδα του σκληρού σας δίσκου.
- 6. Πατήστε το πλήκτρο <Tab> για να επιλέξετε το **Test System** (Δοκιμή συστήματος) και μετά πατήστε το πλήκτρο <Enter>.
- ❏ **ΣΗΜΕΙΩΣΗ:** Συνιστάται να επιλέξετε **Test System** (Δοκιμή συστήματος) για να εκτελέσετε μια ολοκληρωμένη δοκιμή στον υπολογιστή σας. Εάν επιλέξετε το **Test Memory** (Δοκιμή μνήμης), θα ξεκινήσει μια εκτεταμένη δοκιμή μνήμης, η οποία μπορεί να διαρκέσει έως και 30 λεπτά ή και περισσότερο για να ολοκληρωθεί. Μόλις ολοκληρωθεί η δοκιμή, καταγράψτε τα αποτελέσματα και κατόπιν πιέστε οποιοδήποτε πλήκτρο για να επιστρέψετε στο προηγούμενο μενού.
- 7. Στο **Βασικό μενού του Dell Diagnostics**, κάντε κλικ με το ποντίκι ή πατήστε το πλήκτρο <Tab> και μετά το πλήκτρο <Enter>, για να επιλέξετε τη δοκιμή που επιθυμείτε να εκτελέσετε (βλ. ενότητα [Βασικό μενού του Dell Diagnostics](#)).
- ❏ **ΣΗΜΕΙΩΣΗ:** Σημειώστε τυχόν κωδικούς σφαλμάτων και τις περιγραφές προβλημάτων ακριβώς όπως εμφανίζονται στην οθόνη και ακολουθήστε τις οδηγίες στην οθόνη.
- 8. Μετά την ολοκλήρωση όλων των δοκιμών, κλείστε το παράθυρο δοκιμής και επιστρέψτε στο **Βασικό μενού του Dell Diagnostics**.
- 9. Κλείστε το παράθυρο του βασικού μενού για να βγείτε από το Dell Diagnostics και κατόπιν επανεκκινήστε τον υπολογιστή.

Εκκίνηση του Dell Diagnostics από το CD/DVD με τίτλο «Προγράμματα οδήγησης και βοηθητικές εφαρμογές»

Προτού εκτελέσετε του Dell Diagnostics, μπειτε στο βοηθητικό πρόγραμμα ρυθμίσεων του BIOS (βλ. ενότητα [Είσοδος στο βοηθητικό πρόγραμμα ρύθμισης του BIOS](#)) για να ανασκοπήσετε τις πληροφορίες διαμόρφωσης του υπολογιστή σας και να διασφαλίσετε ότι η συσκευή που θέλετε να ελέγξετε εμφανίζεται στο βοηθητικό πρόγραμμα ρυθμίσεων του BIOS και είναι ενεργός.

1. Συνδέστε μια εξωτερική οπτική μονάδα στον υπολογιστή.
2. Εισαγάγετε το CD/DVD με τίτλο *Προγράμματα οδήγησης και βοηθητικές εφαρμογές* στην οπτική μονάδα.
3. Επανεκκινήστε τον υπολογιστή.
4. Όταν εμφανιστεί το λογότυπο DELL, πιέστε αμέσως το πλήκτρο <F12>.
- ❏ **ΣΗΜΕΙΩΣΗ:** Αν κάποιο πλήκτρο μείνει πατημένο για παρατεταμένο χρονικό διάστημα, ο υπολογιστής ενδέχεται να υποθέσει ότι το πληκτρολόγιο έχει παρουσιάσει βλάβη. Για να αποφυγείτε το ενδεχόμενο ο υπολογιστής να υποθέσει ότι το πληκτρολόγιο έχει παρουσιάσει βλάβη, πιέζετε και αφήνετε το πλήκτρο F12 σε τακτά διαστήματα ωστόσο ανοίγει το Boot Device Menu (Μενού συσκευών εκκίνησης).
- ❏ **ΣΗΜΕΙΩΣΗ:** Αν περιμένετε πολλή ώρα και εμφανίζεται το λογότυπο του λειτουργικού συστήματος, συνεχίστε να περιμένετε ωστόσο δείτε την επιφάνεια εργασίας των Microsoft Windows και μετά τερματίστε τη λειτουργία του υπολογιστή σας και δοκιμάστε ξανά.
5. Όταν εμφανιστεί η λίστα με τις συσκευές εκκίνησης, χρησιμοποιήστε τα πλήκτρα με τα πάνω και κάτω βέλη για να τονίσετε την μονάδα CD/DVD/CD-RW και μετά πατήστε το πλήκτρο <Enter>.
- ❏ **ΣΗΜΕΙΩΣΗ:** Με το μενού εκκίνησης για μία φορά μόνο, αλλάζει η ακολουθία εκκίνησης μόνο για αυτήν τη φορά. Ο υπολογιστής θα επανεκκινήσει σύμφωνα με την ακολουθία εκκίνησης που καθορίζεται από το βοηθητικό πρόγραμμα ρυθμίσεων του BIOS.
6. Πατήστε οποιοδήποτε πλήκτρο για να επιβεβαιώσετε ότι θέλετε να γίνει εκκίνηση του συστήματος από το CD/DVD.
7. Πληκτρολογήστε 1 για να επιλέξετε το **Run the 32 Bit Dell Diagnostics** (Εκκίνηση του Dell Diagnostics στα 32 bit).
8. Στο **Βασικό μενού του Dell Diagnostics**, πληκτρολογήστε 1 για να επιλέξετε το **Dell 32-bit Diagnostics για CD (γραφικό περιβάλλον χρήση)**.
9. Πατήστε το πλήκτρο <Tab> για να επιλέξετε το **Test System** (Δοκιμή συστήματος) και μετά πατήστε το πλήκτρο <Enter>.
- ❏ **ΣΗΜΕΙΩΣΗ:** Συνιστάται να επιλέξετε **Test System** (Δοκιμή συστήματος) για να εκτελέσετε μια ολοκληρωμένη δοκιμή στον υπολογιστή σας. Εάν επιλέξετε το **Test Memory** (Δοκιμή μνήμης), θα ξεκινήσει μια εκτεταμένη δοκιμή μνήμης, η οποία μπορεί να διαρκέσει έως και 30 λεπτά ή και περισσότερο για να ολοκληρωθεί. Μόλις ολοκληρωθεί η δοκιμή, καταγράψτε τα αποτελέσματα και κατόπιν πιέστε οποιοδήποτε πλήκτρο για να επιστρέψετε στο προηγούμενο μενού.
10. Στο **Βασικό μενού του Dell Diagnostics**, κάντε κλικ με το ποντίκι ή πατήστε το πλήκτρο <Tab> και μετά το πλήκτρο <Enter>, για να επιλέξετε τη δοκιμή που επιθυμείτε να εκτελέσετε (βλ. ενότητα [Βασικό μενού του Dell Diagnostics](#)).

 **ΣΗΜΕΙΩΣΗ:** Σημειώστε τυχόν κωδικούς σφαλμάτων και τις περιγραφές προβλημάτων ακριβώς όπως εμφανίζονται στην οθόνη και ακολουθήστε τις οδηγίες στην οθόνη.


11. Μετά την ολοκλήρωση όλων των δοκιμών, κλείστε το παράθυρο δοκιμής και επιστρέψτε στο **βασικό μενού του Dell Diagnostics**.
12. Κλείστε το παράθυρο του βασικού μενού για να βγείτε από το Dell Diagnostics και κατόπιν επανεκκινήστε τον υπολογιστή.
13. Αφαιρέστε το CD/DVD με τίτλο *Προγράμματα οδήγησης και βοηθητικές εφαρμογές* από την οπτική μονάδα.

Βασικό μενού του Dell Diagnostics

Μόλις φορτωθεί το Dell Diagnostics, εμφανίζεται το ακόλουθο μενού:


Επιλογή	Λειτουργία
Test Memory (Δοκιμή μνήμης)	Εκτέλεση του αυτόνομου ελέγχου της μνήμης
Test System (Δοκιμή συστήματος)	Εκτέλεση διαγνωστικών ελέγχων του υπολογιστή
Exit (Εξοδος)	Εξοδος από το Dell Diagnostics

Πατήστε το πλήκτρο <Tab> για να επιλέξετε τη δοκιμή που θέλετε να εκτελέσετε και κατόπιν πατήστε το πλήκτρο <Enter>.


 **ΣΗΜΕΙΩΣΗ:** Συνιστάται να επιλέξετε Test System (Δοκιμή συστήματος) για να εκτελέσετε μια ολοκληρωμένη δοκιμή στον υπολογιστή σας. Εάν επιλέξετε το Test Memory (Δοκιμή μνήμης), θα ξεκινήσει μια εκτεταμένη δοκιμή μνήμης, η οποία μπορεί να διαρκέσει έως και 30 λεπτά ή και περισσότερο για να ολοκληρωθεί. Μόλις ολοκληρωθεί η δοκιμή, καταγράψτε τα αποτελέσματα και κατόπιν πιέστε οποιοδήποτε πλήκτρο για να επιστρέψετε σε αυτό το μενού.

Εάν επιλέξετε το Test System (Δοκιμή συστήματος), εμφανίζεται το ακόλουθο μενού:

Επιλογή	Λειτουργία
Express Test (Γρήγορος έλεγχος)	Εκτελείται μια γρήγορη δοκιμή των συσκευών του συστήματος. Αυτή συνήθως διαρκεί 10 έως 20 λεπτά. ΣΗΜΕΙΩΣΗ: Για το Express Test, δεν απαιτείται κάποια ενέργεια από την πλευρά σας. Εκτελέστε το Express Test πρώτα για να αυξήσετε την πιθανότητα εντοπισμού τυχόν προβλήματος γρήγορα.
Extended Test (Εκτεταμένος έλεγχος)	Εκτελείται μια σχολαστική δοκιμή των συσκευών του συστήματος. Αυτή συνήθως διαρκεί μία ώρα ή περισσότερο. ΣΗΜΕΙΩΣΗ: Το Extended Test κατά περιόδους σας ζητά να απαντήσετε συγκεκριμένες ερωτήσεις.
Custom Test (Προσαρμοσμένος έλεγχος)	Χρησιμοποιείται για τον έλεγχο μιας συγκεκριμένης συσκευής ή για την προσαρμογή των ελέγχων που θα ακολουθήσουν.
Symptom Tree (Δενδρική δομή συμπτωμάτων)	Αυτή η επιλογή σας επιτρέπει να επιλέξετε ελέγχους με βάση κάποιο σύμπτωμα του προβλήματος που πιθανώς αντιμετωπίζετε. Αυτή η επιλογή απαριθμεί τα πιο συνήθη συμπτώματα.

 **ΣΗΜΕΙΩΣΗ:** Συνιστάται να επιλέξετε το Extended Test για να εκτελέσετε έναν πιο σχολαστικό έλεγχο των συσκευών του υπολογιστή.

Για κάθε πρόβλημα που αντιμετωπίζετε κατά την διάρκεια ενός ελέγχου, εμφανίζεται ένα μήνυμα με έναν κωδικό σφάλματος και μια περιγραφή του προβλήματος. Σημειώστε τους κωδικούς σφαλμάτων και τις περιγραφές προβλημάτων ακριβώς όπως εμφανίζονται και ακολουθήστε τις οδηγίες στην οθόνη. Αν δεν μπορείτε να επιλύσετε το πρόβλημα, επικοινωνήστε με την Dell (βλ. ενότητα [Επικοινωνία με την Dell](#)).

 **ΣΗΜΕΙΩΣΗ:** Όταν επικοινωνείτε με την Υποστήριξη της Dell, θα πρέπει να έχετε μπροστά σας την Ετικέτα εξυπηρέτησης. Η Ετικέτα εξυπηρέτησης για τον υπολογιστή σας βρίσκεται στο πάνω μέρος κάθε οθόνης δοκιμής.

Οι ακόλουθες καρτέλες παρέχουν επιπρόσθετες πληροφορίες για δοκιμές που εκτελούνται από το Custom Test ή το Symptom Tree:


Καρτέλα	Λειτουργία
Results (Αποτελέσματα)	Εδώ εμφανίζονται τα αποτελέσματα της δοκιμής και τυχόν συνθήκες σφάλματος που συναντήθηκαν.
Errors (Σφάλματα)	Εδώ εμφανίζονται οι συνθήκες σφάλματος που συναντήθηκαν, οι κωδικοί σφάλματος και η περιγραφή των προβλημάτων.
Help (Βοήθεια)	Περιγράφει τη δοκιμή και τυχόν απαιτήσεις για την εκτέλεση της δοκιμής.
Configuration (Διαμόρφωση)	Εμφανίζει την διαμόρφωση του υλικού για την επιλεγμένη συσκευή. Το Dell Diagnostics λαμβάνει πληροφορίες διαμόρφωσης για όλες τις συσκευές από το BIOS, τη μνήμη και διάφορους εσωτερικούς ελέγχους και εμφανίζει τις πληροφορίες στον κατάλογο συσκευών στο αριστερό τμήμα της οθόνης.

	ΣΗΜΕΙΩΣΗ: Ο κατάλογος συσκευών μπορεί να μην εμφανίζει τα ονόματα όλων των στοιχείων που είναι εγκατεστημένα στον υπολογιστή σας ή όλων των συσκευών που έχουν συνδεθεί με τον υπολογιστή σας.
Parameters (Παράμετροι)	Σας επιτρέπουν να προσαρμόζετε την δοκιμή, αν αυτό είναι εφικτό, αλλάζοντας τις ρυθμίσεις της δοκιμής.



Επίλυση προβλημάτων

Για την αντιμετώπιση προβλημάτων του υπολογιστή σας, ακολουθήστε τις εξής συμβουλές:

- 1 Αν προσθέσατε ή αφαιρέσατε κάποιο εξάρτημα πριν παρουσιαστεί το πρόβλημα, εξετάστε τις διαδικασίες εγκατάστασης και σιγουρευτείτε ότι το εξάρτημα είναι σωστά εγκατεστημένο.
- 1 Αν μια περιφερειακή συσκευή δεν λειτουργεί, σιγουρευτείτε ότι η συσκευή είναι σωστά συνδεδεμένη.
- 1 Αν εμφανιστεί μήνυμα σφάλματος στην οθόνη, καταγράψτε το ακριβές μήνυμα. Αυτό το μήνυμα μπορεί να βοηθήσει το προσωπικό υποστήριξης να διαγνώσει και να επιδιορθώσει το(τα) πρόβλημα(προβλήματα).
- 1 Αν ένα μήνυμα σφάλματος προκύψει σε κάποιο πρόγραμμα, ανατρέξτε στο εγχειρίδιο του συγκεκριμένου προγράμματος.

 **ΣΗΜΕΙΩΣΗ:** Οι διαδικασίες αυτού του εγγράφου γράφτηκαν για την προεπιλεγμένη προβολή των Windows, έτσι μπορεί να μην ισχύουν αν ρυθμίσετε τον υπολογιστή σας Dell™ στην κλασική προβολή των Windows.

Προβλήματα με την μπαταρία

-  **ΠΡΟΕΙΔΟΠΟΙΗΣΗ:** Σε περίπτωση εσφαλμένης τοποθέτησης μιας καινούργιας μπαταρίας, υπάρχει κίνδυνος έκρηξης. Αντικαταστήστε την μπαταρία μόνο με τον ίδιο ή αντίστοιχο τύπο μπαταρίας που συνιστάται από τον κατασκευαστή. Απορρίψτε τις χρησιμοποιημένες μπαταρίες σύμφωνα με τις οδηγίες του κατασκευαστή.
-  **ΠΡΟΕΙΔΟΠΟΙΗΣΗ:** Πριν από κάθε εργασία στο εσωτερικό του υπολογιστή σας, διαβάστε τις οδηγίες για την ασφάλεια που συνοδεύουν τον υπολογιστή σας. Αν χρειάζεστε πρόσθετες πληροφορίες για τις βέλτιστες πρακτικές ασφαλείας, ανατρέξτε στην Αρχική σελίδα περί συμμόρφωσης με τους κανονισμούς, στη διεύθυνση www.dell.com/regulatory_compliance στο Διαδίκτυο.

ΑΝΤΙΚΑΤΑΣΤΗΣΤΕ ΤΗΝ ΜΠΑΤΑΡΙΑ — Αν πρέπει να ρυθμίζετε συνέχεια την ώρα και την ημερομηνία αφού θέσετε τον υπολογιστή σε λειτουργία ή αν εμφανιστεί εσφαλμένη ώρα ή ημερομηνία κατά την εκκίνηση, αντικαταστήστε την μπαταρία (βλ. ενότητα [Δισκοειδής μπαταρία](#)). Αν η μπαταρία εξακολουθεί να μην λειτουργεί κανονικά, επικοινωνήστε με την Dell (βλ. ενότητα [Επικοινωνία με την Dell](#)).

Προβλήματα με τις μονάδες δίσκου

-  **ΠΡΟΕΙΔΟΠΟΙΗΣΗ:** Πριν από κάθε εργασία στο εσωτερικό του υπολογιστή σας, διαβάστε τις οδηγίες για την ασφάλεια που συνοδεύουν τον υπολογιστή σας. Αν χρειάζεστε πρόσθετες πληροφορίες για τις βέλτιστες πρακτικές ασφαλείας, ανατρέξτε στην Αρχική σελίδα περί συμμόρφωσης με τους κανονισμούς, στη διεύθυνση www.dell.com/regulatory_compliance στο Διαδίκτυο.

ΒΕΒΑΙΩΘΕΙΤΕ ΟΤΙ ΤΑ MICROSOFT® WINDOWS® ΑΝΑΓΝΩΡΙΖΟΥΝ ΤΗ ΜΟΝΑΔΑ ΔΙΣΚΟΥ —

Windows XP Embedded:

- 1 Κάντε κλικ με το δεξί κουμπί του ποντικιού στο κουμπί **Εναρξη** και κατόπιν κάντε κλικ στο **Εξερεύνηση**.

Windows XP:

- 1 Επιλέξτε διαδοχικά **Εναρξη** > **Ο υπολογιστής μου**.

Windows Vista®:

- 1 Κάντε κλικ στο κουμπί **έναρξης** των Windows Vista και κατόπιν στο **Υπολογιστής**.

Εάν η μονάδα δίσκου δεν περιλαμβάνεται στη λίστα μονάδων, πραγματοποιήστε μια πλήρη σάρωση με το λογισμικό προστασίας από ιούς για να εντοπίσετε και να αφαιρέσετε τυχόν ιούς. Οι ιοί μερικές φορές δεν επιτρέπουν στα Windows να αναγνωρίσουν τη μονάδα δίσκου.



ΕΛΕΓΞΤΕ ΤΙΣ ΣΥΝΔΕΣΕΙΣ ΤΩΝ ΚΑΛΩΔΙΩΝ — Ελέγξτε τα βύσματα των καλωδίων της μονάδας σκληρού δίσκου (βλ. ενότητα [Διάταξη μονάδας σκληρού δίσκου \(προαιρετική\)](#)) και την κάρτα NVRAM (βλ. ενότητα [Λειτουργική μονάδα NVRAM](#)) για να βεβαιωθείτε ότι είναι συνδεδεμένα καλά.

ΚΑΘΑΡΙΣΤΕ ΤΗΝ ΟΠΤΙΚΗ ΜΟΝΑΔΑ Η ΤΟ CD/DVD — Χρησιμοποιήστε εμπορικά καθαριστικά δίσκων, για να διασφαλίσετε ότι τόσο ο δίσκος όσο και η οπτική μονάδα είναι καθαρά.

ΕΚΤΕΛΕΣΤΕ ΤΗΝ ΑΝΤΙΜΕΤΩΠΙΣΗ ΠΡΟΒΛΗΜΑΤΩΝ ΥΛΙΚΟΥ — Ανατρέξτε στην ενότητα [Αντιμετώπιση προβλημάτων υλικού](#).

ΕΚΤΕΛΕΣΤΕ ΤΟ DELL DIAGNOSTICS — Ανατρέξτε στην ενότητα [Dell Diagnostics](#).

Προβλήματα με την οπτική μονάδα (προαιρετική, εξωτερική)

-  **ΣΗΜΕΙΩΣΗ:** Η δόνηση της οπτικής μονάδας υψηλής ταχύτητας είναι κανονική και μπορεί να προκαλέσει θόρυβο, που δεν υποδηλώνει ελάττωμα στη μονάδα ή τον ίδιο το δίσκο.
-  **ΣΗΜΕΙΩΣΗ:** Εξαιτίας των διαφορετικών γεωγραφικών περιοχών που υπάρχουν ανά τον κόσμο και των διαφορετικών μορφών δίσκου, δεν εκτελούνται όλοι οι τίτλοι DVD σε όλες τις μονάδες DVD.

ΠΡΟΣΑΡΜΟΣΤΕ ΣΤΟ ΣΤΟΙΧΕΙΟ ΕΛΕΓΧΟΥ ΤΗΣ ΕΝΤΑΣΗΣ ΗΧΟΥ ΤΩΝ WINDOWS —

1. Κάντε κλικ στο εικονίδιο του μεγαφώνου στην κάτω δεξιά γωνία της οθόνης.
1. Σιγουρευτείτε ότι η ένταση είναι ανοικτή, κάνοντας κλικ πάνω στο κουμπί του ρυθμιστικού και κατόπιν σύροντάς το προς τα επάνω.
1. Σιγουρευτείτε ότι ο ήχος δεν είναι στη σίγαση, κάνοντας κλικ σε τυχόν πλαίσια ελέγχου που είναι επιλεγμένα.

ΕΛΕΓΤΕ ΤΑ ΗΧΕΙΑ — Ανατρέξτε στην ενότητα [Προβλήματα με τον ήχο και τα ηχεία](#).

Προβλήματα εγγραφής σε μια οπτική μονάδα

ΚΛΕΙΣΤΕ ΤΑ ΥΠΟΛΟΙΠΑ ΠΡΟΓΡΑΜΜΑΤΑ — Η οπτική μονάδα πρέπει να λαμβάνει μια σταθερή ροή δεδομένων, κατά τη διαδικασία εγγραφής. Αν η ροή διακοπεί, θα προκύψει σφάλμα. Δοκιμάστε να κλείσετε όλα τα προγράμματα, πριν εκτελέσετε εγγραφή στην οπτική μονάδα.

ΑΠΕΝΕΡΓΟΠΟΙΗΣΤΕ ΤΗΝ ΚΑΤΑΣΤΑΣΗ ΑΝΑΜΟΝΗΣ ΤΩΝ WINDOWS ΠΡΙΝ ΕΓΓΡΑΨΕΤΕ ΔΕΔΟΜΕΝΑ ΣΕ ΔΙΣΚΟ — Μπορείτε επίσης να αναζητήσετε τη λέξη-κλειδί *αναμονή* στην λειτουργία Βοήθεια και Υποστήριξη των Windows, για πληροφορίες σχετικά με τις καταστάσεις διαχείρισης ενέργειας.

Προβλήματα με τις μονάδες σκληρού δίσκου

ΕΛΕΓΤΕ ΤΟ ΔΙΣΚΟ ΓΙΑ ΤΥΧΟΝ ΣΦΑΛΜΑΤΑ —

Windows XP Extended:

1. Κάντε έναρξη σύνδεσης στο σύστημα ως χρήστης με δικαιώματα διαχειριστή.
2. Κάντε κλικ με το δεξί κουμπί του ποντικιού στο **κουμπί Έναρξη** και κατόπιν κάντε κλικ στο **Εξερεύνηση**.
3. Στη λίστα **Φάκελοι**, κάντε κλικ με το δεξί κουμπί του ποντικιού στο δίσκο που θέλετε να ελέγξετε (OS(C:) ή OS(D:) κ.λπ.) και κατόπιν κάντε κλικ στο **Ιδιότητες**.
4. Επιλέξτε διαδοχικά **Εργαλεία** → **Έλεγχος...**
5. Κάντε κλικ στο **Ανίχνευση και ανάκτηση κατεστραμμένων τομέων δίσκου** και κατόπιν κάντε κλικ στο κουμπί **Εκκίνηση**.
6. Εάν εντοπιστεί πρόβλημα στο δίσκο, ακολουθήστε τις οδηγίες στην οθόνη για να επιδιορθώσετε το πρόβλημα.

Windows XP:

1. Επιλέξτε διαδοχικά **Έναρξη** > **Ο υπολογιστής μου**.
2. Κάντε κλικ με το δεξί κουμπί του ποντικιού στην επιλογή **Τοπικός Δίσκος C:**.
3. Επιλέξτε διαδοχικά **Ιδιότητες** → **Εργαλεία** → **Έλεγχος...**
4. Κάντε κλικ στο **Ανίχνευση και ανάκτηση κατεστραμμένων τομέων δίσκου** και κατόπιν κάντε κλικ στο κουμπί **Εκκίνηση**.
5. Εάν εντοπιστεί πρόβλημα στο δίσκο, ακολουθήστε τις οδηγίες στην οθόνη για να επιδιορθώσετε το πρόβλημα.

Windows Vista:

1. Κάντε κλικ στο κουμπί **έναρξης**  και κατόπιν στο **Υπολογιστής**.

2. Κάντε κλικ με το δεξί κουμπί του ποντικιού στην επιλογή **Τοπικός Δίσκος C:**.

3. Επιλέξτε διαδοχικά **Ιδιότητες** → **Εργαλεία** → **Ελεγχος...**

Μπορεί να εμφανιστεί το παράθυρο **Ελεγχος λογαριασμού χρήστη**. Αν είστε διαχειριστής στον υπολογιστή, κάντε κλικ στο κουμπί **Συνέχεια**. Αλλιώς, επικοινωνήστε με το διαχειριστή σας για να συνεχίσετε την επιθυμητή ενέργεια.

4. Ακολουθήστε τις οδηγίες στην οθόνη.

Προβλήματα με το email και το Διαδίκτυο

⚠ ΠΡΟΕΙΔΟΠΟΙΗΣΗ: Πριν από κάθε εργασία στο εσωτερικό του υπολογιστή σας, διαβάστε τις οδηγίες για την ασφάλεια που συνοδεύουν τον υπολογιστή σας. Αν χρειάζεστε πρόσθετες πληροφορίες για τις βέλτιστες πρακτικές ασφαλείας, ανατρέξτε στην Αρχική σελίδα περί συμμόρφωσης με τους κανονισμούς, στη διεύθυνση www.dell.com/regulatory_compliance στο Διαδίκτυο.

ΕΛΕΓΤΕ ΤΙΣ ΡΥΘΜΙΣΕΙΣ ΑΣΦΑΛΕΙΑΣ ΤΟΥ MICROSOFT OUTLOOK@EXPRESS — Αν δεν μπορείτε να ανοίξετε τα συνημμένα αρχεία σε email:

1. Στο Outlook Express, επιλέξτε διαδοχικά **Εργαλεία** → **Επιλογές** → **Ασφάλεια**.
2. Κάντε κλικ στο πλαίσιο ελέγχου **Να μην επιτρέπεται η αποθήκευση ή το άνοιγμα συνημμένων που πιθανόν να είναι ιοί** για να σβήσετε το σημάδι επιλογής, αν χρειάζεται.

ΕΛΕΓΤΕ ΤΙΣ ΡΥΘΜΙΣΕΙΣ ΑΣΦΑΛΕΙΑΣ ΤΟΥ MICROSOFT OUTLOOK — Σιγουρευτείτε ότι έχετε εγγραφεί σε έναν πάροχο υπηρεσιών Διαδικτύου. Με το πρόγραμμα ηλεκτρονικού ταχυδρομείου Outlook Express ανοικτό, κάντε κλικ στο μενού **Αρχείο**. Αν δίπλα στο **Εργασία χωρίς σύνδεση** υπάρχει σημάδι επιλογής, κάντε κλικ στο σημάδι επιλογής για να το σβήσετε και να συνδεθείτε στο Διαδίκτυο. Για βοήθεια, επικοινωνήστε με τον πάροχο υπηρεσιών Διαδικτύου.

Μηνύματα σφαλμάτων

⚠ ΠΡΟΕΙΔΟΠΟΙΗΣΗ: Πριν από κάθε εργασία στο εσωτερικό του υπολογιστή σας, διαβάστε τις οδηγίες για την ασφάλεια που συνοδεύουν τον υπολογιστή σας. Αν χρειάζεστε πρόσθετες πληροφορίες για τις βέλτιστες πρακτικές ασφαλείας, ανατρέξτε στην Αρχική σελίδα περί συμμόρφωσης με τους κανονισμούς, στη διεύθυνση www.dell.com/regulatory_compliance στο Διαδίκτυο.

Αν το μήνυμα σφάλματος δεν αναφέρεται στη λίστα, ανατρέξτε στο υλικό τεκμηρίωσης για το λειτουργικό σύστημα ή για το πρόγραμμα που εκτελούσατε όταν εμφανίστηκε το μήνυμα.


A FILENAME CANNOT CONTAIN ANY OF THE FOLLOWING CHARACTERS: \ / : * ? " < > | (ΕΝΑ ΟΝΟΜΑ ΑΡΧΕΙΟΥ ΔΕΝ ΜΠΟΡΕΙ ΝΑ ΠΕΡΙΕΧΕΙ ΚΑΠΟΙΟΝ ΑΠΟ ΤΟΥΣ ΑΚΟΛΟΥΘΟΥΣ ΧΑΡΑΚΤΗΡΕΣ: \ / : * ? " < > | — Μη χρησιμοποιείτε τους χαρακτήρες αυτούς στα ονόματα αρχείων.

A REQUIRED .DLL FILE WAS NOT FOUND (ΕΝΑ ΑΠΑΡΑΙΤΗΤΟ ΑΡΧΕΙΟ .DLL ΔΕΝ ΒΡΕΘΗΚΕ) — Ένα ουσιώδες αρχείο λείπει από το πρόγραμμα που προσπαθείτε να ανοίξετε. Για να καταργήσετε την εγκατάσταση και μετά να επανεγκαταστήσετε το πρόγραμμα:

Windows XP και XP Embedded:

1. Επιχειρήστε να καταργήσετε την εγκατάσταση του προγράμματος με το βοηθητικό πρόγραμμα uninstall του προγράμματος, αν υπάρχει. Αν αυτό δεν έχει αποτέλεσμα, συνεχίστε με τα παρακάτω βήματα.
2. Κάντε έναρξη σύνδεσης στο σύστημα ως χρήστης με δικαιώματα διαχειριστή.
3. Επιχειρήστε να καταργήσετε την εγκατάσταση του προγράμματος με το βοηθητικό πρόγραμμα uninstall του προγράμματος. Αν αυτό δεν έχει αποτέλεσμα, συνεχίστε με τα παρακάτω βήματα.
4. Επιλέξτε διαδοχικά **Έναρξη** → **Πίνακας ελέγχου** → **Προσθαφαίρεση προγραμμάτων**.
5. Κάντε κλικ στο πρόγραμμα του οποίου την εγκατάσταση θέλετε να καταργήσετε.
6. Κάντε κλικ στο κουμπί **Κατάργηση** ή **Αλλαγή/Κατάργηση**.
7. Για οδηγίες εγκατάστασης, ανατρέξτε στο υλικό τεκμηρίωσης του προγράμματος.

Windows Vista:

1. Επιλέξτε διαδοχικά: κουμπί **Έναρξης**  → **Πίνακας Ελέγχου** → **Προγράμματα** → **Προγράμματα και δυνατότητες**.
2. Επιλέξτε το πρόγραμμα του οποίου την εγκατάσταση θέλετε να καταργήσετε.

3. Κάντε κλικ στο κουμπί **Κατάργηση εγκατάστασης**.
4. Για οδηγίες εγκατάστασης, ανατρέξτε στο υλικό τεκμηρίωσης του προγράμματος.

Γράμμα_μονάδας_δίσκου:\ IS NOT ACCESSIBLE. THE DEVICE IS NOT READY (ΔΕΝ ΕΙΝΑΙ ΔΥΝΑΤΗ Η ΠΡΟΣΒΑΣΗ ΣΤΗ ΜΟΝΑΔΑ Χ:\. Η ΣΥΣΚΕΥΗ ΔΕΝ ΕΙΝΑΙ ΕΤΟΙΜΗ) — Η μονάδα δεν μπορεί να διαβάσει το δίσκο. Τοποθετήστε ένα δίσκο στη μονάδα και δοκιμάστε ξανά.

INSERT BOOTABLE MEDIA (ΤΟΠΟΘΕΤΗΣΤΕ ΑΦΑΙΡΟΥΜΕΝΟ ΜΕΣΟ ΜΕ ΔΥΝΑΤΟΤΗΤΑ ΕΚΚΙΝΗΣΗΣ ΣΤΗ ΜΟΝΑΔΑ) — Εισαγάγετε μια δισκέτα, ένα CD ή DVD με δυνατότητα εκκίνησης.

NON-SYSTEM DISK ERROR (ΣΦΑΛΜΑ ΜΗ ΥΠΑΡΞΗΣ ΔΙΣΚΟΥ ΣΥΣΤΗΜΑΤΟΣ) — Αφαιρέστε τη δισκέτα από τη μονάδα δισκέτας και επανεκκινήστε τον υπολογιστή.

NOT ENOUGH MEMORY OR RESOURCES. CLOSE SOME PROGRAMS AND TRY AGAIN (ΔΕΝ ΥΠΑΡΧΕΙ ΑΡΚΕΤΗ ΜΝΗΜΗ Η ΠΟΡΟΙ. ΚΛΕΙΣΤΕ ΜΕΡΙΚΑ ΠΡΟΓΡΑΜΜΑΤΑ ΚΑΙ ΔΟΚΙΜΑΣΤΕ ΞΑΝΑ) — Κλείστε όλα τα παράθυρα και ανοίξτε το πρόγραμμα που θέλετε να χρησιμοποιήσετε. Σε κάποιες περιπτώσεις, μπορεί να χρειαστεί να επανεκκινήσετε τον υπολογιστή σας για να απελευθερώσετε πόρους του υπολογιστή. Στην περίπτωση αυτή, εκτελέστε πρώτα το πρόγραμμα που θέλετε να χρησιμοποιήσετε.

OPERATING SYSTEM NOT FOUND (ΔΕΝ ΒΡΕΘΗΚΕ ΛΕΙΤΟΥΡΓΙΚΟ ΣΥΣΤΗΜΑ) — Επικοινωνήστε με την Dell (βλ. ενότητα [Επικοινωνία με την Dell](#)).

Προβλήματα με το πληκτρολόγιο

 **ΠΡΟΕΙΔΟΠΟΙΗΣΗ:** Πριν από κάθε εργασία στο εσωτερικό του υπολογιστή σας, διαβάζετε τις οδηγίες για την ασφάλεια που συνοδεύουν τον υπολογιστή σας. Αν χρειάζεστε πρόσθετες πληροφορίες για τις βέλτιστες πρακτικές ασφαλείας, ανατρέξτε στην Αρχική σελίδα περί συμμόρφωσης με τους κανονισμούς, στη διεύθυνση www.dell.com/regulatory_compliance στο Διαδίκτυο.

ΕΛΕΓΤΕ ΤΟ ΚΑΛΩΔΙΟ ΤΟΥ ΠΛΗΚΤΡΟΛΟΓΙΟΥ. —

1. Σιγουρευτείτε ότι το καλώδιο του πληκτρολογίου είναι καλά συνδεδεμένο στον υπολογιστή.
1. Τερματίστε τη λειτουργία του υπολογιστή, συνδέστε ξανά το καλώδιο του πληκτρολογίου και κατόπιν επανεκκινήστε τον υπολογιστή.
1. Σιγουρευτείτε ότι το καλώδιο δεν είναι κατεστραμμένο ή ξεφτισμένο και ελέγξτε τα βύσματα του καλωδίου για τυχόν λυγισμένες ή σπασμένες ακίδες. Ισιώστε τυχόν λυγισμένες ακίδες.
1. Αποσυνδέστε τυχόν καλώδια προέκτασης πληκτρολογίου και συνδέστε το πληκτρολόγιο απ' ευθείας στον υπολογιστή σας.

ΔΟΚΙΜΑΣΤΕ ΤΟ ΠΛΗΚΤΡΟΛΟΓΙΟ. — Συνδέστε στον υπολογιστή σας ένα πληκτρολόγιο που να δουλεύει σωστά και κατόπιν επιχειρήστε να χρησιμοποιήσετε το πληκτρολόγιο.

ΕΚΤΕΛΕΣΤΕ ΤΗΝ ΑΝΤΙΜΕΤΩΠΙΣΗ ΠΡΟΒΛΗΜΑΤΩΝ ΥΛΙΚΟΥ — Ανατρέξτε στην ενότητα [Αντιμετώπιση προβλημάτων υλικού](#).

Προβλήματα κλειδωμάτων και λογισμικού

 **ΠΡΟΕΙΔΟΠΟΙΗΣΗ:** Πριν από κάθε εργασία στο εσωτερικό του υπολογιστή σας, διαβάζετε τις οδηγίες για την ασφάλεια που συνοδεύουν τον υπολογιστή σας. Αν χρειάζεστε πρόσθετες πληροφορίες για τις βέλτιστες πρακτικές ασφαλείας, ανατρέξτε στην Αρχική σελίδα περί συμμόρφωσης με τους κανονισμούς, στη διεύθυνση www.dell.com/regulatory_compliance στο Διαδίκτυο.

Δεν γίνεται εκκίνηση του υπολογιστή

ΕΛΕΓΤΕ ΤΙΣ ΛΥΧΝΙΕΣ ΔΙΑΓΝΩΣΗΣ — Ανατρέξτε στην ενότητα [Λυχνίες διάγνωσης](#).

ΒΕΒΑΙΩΘΕΙΤΕ ΟΤΙ ΤΟ ΤΡΟΦΟΔΟΤΙΚΟ ΕΙΝΑΙ ΣΤΑΘΕΡΑ ΣΥΝΔΕΔΕΜΕΝΟ ΣΤΟΝ ΥΠΟΛΟΓΙΣΤΗ ΚΑΙ ΣΤΗΝ ΠΡΙΖΑ ΡΕΥΜΑΤΟΣ —

Ο υπολογιστής παύει να αποκρίνεται

 **ΠΡΟΣΟΧΗ:** Ενδέχεται να χάσετε δεδομένα αν δεν είναι δυνατός ο τερματισμός του λειτουργικού συστήματος.


ΣΒΗΣΤΕ ΤΟΝ ΥΠΟΛΟΓΙΣΤΗ ΣΑΣ — Αν ο υπολογιστής δεν αποκρίνεται στο πάτημα ενός πλήκτρου στο πληκτρολόγιο ή στην κίνηση του ποντικιού, πατήστε και κρατήστε πατημένο το κουμπί λειτουργίας για τουλάχιστον 8 με 10 δευτερόλεπτα (μέχρι να σβήσει ο υπολογιστής) και μετά επανεκκινήστε τον υπολογιστή σας.

Ένα πρόγραμμα παύει να αποκρίνεται

ΚΛΕΙΣΤΕ ΤΟ ΠΡΟΓΡΑΜΜΑ —

1. Πατήστε τη συντόμευση <Ctrl>+<Shift>+<Esc> για να εμφανιστεί η Διαχείριση Εργασιών.
2. Κάντε κλικ στην καρτέλα **Εφαρμογές**.
3. Κάντε κλικ για να επιλέξετε το πρόγραμμα που έχει σταματήσει να αποκρίνεται.
4. Κάντε κλικ στο **Τερματισμός εργασίας**.

Η λειτουργία κάποιου προγράμματος επανειλημμένα διακόπτεται αιφνιδίως

 **ΣΗΜΕΙΩΣΗ:** Τα περισσότερα προγράμματα λογισμικού περιλαμβάνουν οδηγίες εγκατάστασης στην τεκμηρίωσή τους ή σε μια δισκέτα ή δίσκο CD ή DVD.

ΕΛΕΓΤΕ ΤΟ ΕΓΧΕΙΡΙΔΙΟ ΤΟΥ ΛΟΓΙΣΜΙΚΟΥ — Αν χρειαστεί, καταργήστε και κατόπιν επαναλάβετε την εγκατάσταση του προγράμματος.

Κάποιο πρόγραμμα είναι σχεδιασμένο για προγενέστερη έκδοση του λειτουργικού συστήματος Windows.

ΕΚΤΕΛΕΣΤΕ ΤΟΝ ΟΔΗΓΟ ΣΥΜΒΑΤΟΤΗΤΑΣ ΠΡΟΓΡΑΜΜΑΤΟΣ —

Windows XP Embedded:

Δεν περιλαμβάνεται Οδηγός συμβατότητας προγράμματος με το λειτουργικό σύστημα Windows XP Embedded. Μπορείτε όμως να κάνετε λήψη του από την τοποθεσία Web της Microsoft μέσω σύνδεσης με το Διαδίκτυο. Για να χρησιμοποιήσετε τη δυνατότητα αυτή:

1. Επιλέξτε διαδοχικά **Εναρξη** → **Πίνακας Ελέγχου** → **Βοήθεια και υποστήριξη**.
2. Κάτω από την επικεφαλίδα **Επιλογή μιας εργασίας**, κάντε κλικ στο **Βρείτε συμβατό υλικό και λογισμικό με τα Windows XP**.
3. Ακολουθήστε τις οδηγίες στην οθόνη.


Windows XP:

Ο Οδηγός συμβατότητας προγράμματος διαμορφώνει ένα πρόγραμμα έτσι ώστε να εκτελείται σε περιβάλλον παρόμοιο με περιβάλλοντα λειτουργικών συστημάτων που δεν είναι Windows XP.

1. Επιλέξτε διαδοχικά **Εναρξη** → **Όλα τα προγράμματα** → **Βοηθήματα** → **Οδηγός συμβατότητας προγράμματος** → **Επόμενο**.
2. Ακολουθήστε τις οδηγίες στην οθόνη.

Windows Vista:

Ο Οδηγός συμβατότητας προγράμματος ρυθμίζει ένα πρόγραμμα έτσι ώστε να εκτελείται σε περιβάλλον παρόμοιο με περιβάλλοντα λειτουργικού συστήματος διαφορετικού από τα Windows Vista.

1. Επιλέξτε διαδοχικά: κουμπί **έναρξης**  → **Πίνακας Ελέγχου** → **Προγράμματα** → **Χρήση παλιότερου προγράμματος με αυτήν την έκδοση των Windows**.
2. Στην οθόνη καλωσορίσματος, κάντε κλικ στο κουμπί **Επόμενο**.
3. Ακολουθήστε τις οδηγίες στην οθόνη.

Εμφανίζεται μια κενή μπλε οθόνη

ΣΒΗΣΤΕ ΤΟΝ ΥΠΟΛΟΓΙΣΤΗ ΣΑΣ — Αν ο υπολογιστής δεν αποκρίνεται στο πάτημα ενός πλήκτρου στο πληκτρολόγιο ή στην κίνηση του ποντικιού, πατήστε και

κρατήστε πατημένο το κουμπί λειτουργίας για τουλάχιστον 8 με 10 δευτερόλεπτα (μέχρι να σβήσει ο υπολογιστής) και μετά επανεκκινήστε τον υπολογιστή σας.

Άλλα προβλήματα λογισμικού

ΕΛΕΓΤΕ ΤΟ ΕΓΧΕΙΡΙΔΙΟ ΛΟΓΙΣΜΙΚΟΥ Η ΕΠΙΚΟΙΝΩΝΗΣΤΕ ΜΕ ΤΟΝ ΚΑΤΑΣΚΕΥΑΣΤΗ ΤΟΥ ΛΟΓΙΣΜΙΚΟΥ ΓΙΑ ΠΛΗΡΟΦΟΡΙΕΣ ΣΧΕΤΙΚΑ ΜΕ ΤΗΝ ΑΝΤΙΜΕΤΩΠΙΣΗ ΠΡΟΒΛΗΜΑΤΩΝ —

- 1 Βεβαιωθείτε ότι το πρόγραμμα είναι συμβατό με το λειτουργικό σύστημα που έχετε εγκατεστημένο στον υπολογιστή σας.
- 1 Βεβαιωθείτε ότι ο υπολογιστής ικανοποιεί τις ελάχιστες απαιτήσεις υλικού για την εκτέλεση του λογισμικού. Ανατρέξτε στην τεκμηρίωση του λογισμικού για πληροφορίες.
- 1 Βεβαιωθείτε ότι το πρόγραμμα είναι εγκατεστημένο και διαμορφωμένο σωστά.
- 1 Επαληθεύστε ότι τα προγράμματα οδήγησης των συσκευών δεν βρίσκονται σε διένεξη με το πρόγραμμα.
- 1 Αν χρειαστεί, καταργήστε και κατόπιν επαναλάβετε την εγκατάσταση του προγράμματος.

ΔΗΜΙΟΥΡΓΗΣΤΕ ΑΜΕΣΩΣ ΑΝΤΙΓΡΑΦΑ ΑΣΦΑΛΕΙΑΣ ΤΩΝ ΑΡΧΕΙΩΝ ΣΑΣ

ΧΡΗΣΙΜΟΠΟΙΗΣΤΕ ΕΝΑ ΠΡΟΓΡΑΜΜΑ ΣΑΡΩΣΗΣ ΙΩΝ ΓΙΑ ΝΑ ΕΛΕΓΞΕΤΕ ΤΟΝ ΣΚΛΗΡΟ ΔΙΣΚΟ, ΤΙΣ ΔΙΣΚΕΤΕΣ, ΤΑ CD Η ΤΑ DVD

ΑΠΟΘΗΚΕΥΣΤΕ ΚΑΙ ΚΛΕΙΣΤΕ ΟΛΑ ΤΑ ΑΝΟΙΚΤΑ ΑΡΧΕΙΑ Η ΠΡΟΓΡΑΜΜΑΤΑ ΚΑΙ ΣΒΗΣΤΕ ΤΟΝ ΥΠΟΛΟΓΙΣΤΗ ΣΑΣ ΜΕΣΩ ΤΟΥ ΜΕΝΟΥ ΕΝΑΡΞΗ

Προβλήματα μνήμης

 **ΠΡΟΕΙΔΟΠΟΙΗΣΗ:** Πριν από κάθε εργασία στο εσωτερικό του υπολογιστή σας, διαβάστε τις οδηγίες για την ασφάλεια που συνοδεύουν τον υπολογιστή σας. Αν χρειάζεστε πρόσθετες πληροφορίες για τις βέλτιστες πρακτικές ασφαλείας, ανατρέξτε στην Αρχική σελίδα περί συμμόρφωσης με τους κανονισμούς, στη διεύθυνση www.dell.com/regulatory_compliance στο Διαδίκτυο.

ΑΝ ΕΜΦΑΝΙΣΤΕΙ ΜΗΝΥΜΑ ΓΙΑ ΑΝΕΠΑΡΚΗ ΜΝΗΜΗ —

- 1 Αποθηκεύστε και κλείστε όλα τα ανοικτά αρχεία και τερματίστε όλα τα ανοικτά προγράμματα που δεν χρησιμοποιείτε για να δείτε αν έτσι θα λυθεί το πρόβλημα.
- 1 Για τις ελάχιστες απαιτήσεις μνήμης ανατρέξτε στην τεκμηρίωση του λογισμικού. Αν χρειαστεί, εγκαταστήστε πρόσθετη μνήμη (βλ. ενότητα [Μνήμη](#)).
- 1 Τοποθετήστε ξανά τις κάρτες επέκτασης μνήμης καλά στις υποδοχές τους (βλ. ενότητα [Μνήμη](#)) για να βεβαιωθείτε πως ο υπολογιστής σας επικοινωνεί επιτυχώς με τη μνήμη.
- 1 Εκτελέστε το Dell Diagnostics (βλ. ενότητα [Dell Diagnostics](#)).

ΑΝ ΑΝΤΙΜΕΤΩΠΙΣΕΤΕ ΆΛΛΑ ΠΡΟΒΛΗΜΑΤΑ ΜΕ ΤΗ ΜΝΗΜΗ —

- 1 Τοποθετήστε ξανά τις κάρτες επέκτασης μνήμης καλά στις υποδοχές τους (βλ. ενότητα [Μνήμη](#)) για να βεβαιωθείτε πως ο υπολογιστής σας επικοινωνεί επιτυχώς με τη μνήμη.
- 1 Βεβαιωθείτε ότι ακολουθείτε τις κατευθυντήριες οδηγίες για την εγκατάσταση μνήμης (βλ. ενότητα [Μνήμη](#)).
- 1 Σιγουρευτείτε ότι η μνήμη που χρησιμοποιείτε υποστηρίζεται από τον υπολογιστή σας. Για περισσότερες πληροφορίες σχετικά με το είδος μνήμης που υποστηρίζεται από τον υπολογιστή σας, ανατρέξτε στην ενότητα [Μνήμη](#).
- 1 Εκτελέστε το Dell Diagnostics (βλ. ενότητα [Dell Diagnostics](#)).

Προβλήματα με το ποντίκι

 **ΠΡΟΕΙΔΟΠΟΙΗΣΗ:** Πριν από κάθε εργασία στο εσωτερικό του υπολογιστή σας, διαβάστε τις οδηγίες για την ασφάλεια που συνοδεύουν τον υπολογιστή σας. Αν χρειάζεστε πρόσθετες πληροφορίες για τις βέλτιστες πρακτικές ασφαλείας, ανατρέξτε στην Αρχική σελίδα περί συμμόρφωσης με τους κανονισμούς, στη διεύθυνση www.dell.com/regulatory_compliance στο Διαδίκτυο.

ΕΛΕΓΤΕ ΤΟ ΚΑΛΩΔΙΟ ΤΟΥ ΠΟΝΤΙΚΙΟΥ —

- 1 Σιγουρευτείτε ότι το καλώδιο δεν είναι κατεστραμμένο ή ξεφτισμένο και ελέγξτε τα βύσματα του καλωδίου για τυχόν λυγισμένες ή σπασμένες ακίδες. Ισιώστε τυχόν λυγισμένες ακίδες.
- 1 Αποσυνδέστε τυχόν καλώδια προέκτασης ποντικιού και συνδέστε το ποντίκι απ' ευθείας στον υπολογιστή σας.
- 1 Βεβαιωθείτε ότι το βύσμα του καλωδίου του ποντικιού είναι συνδεδεμένο σωστά.

ΕΠΑΝΕΚΚΙΝΗΣΤΕ ΤΟΝ ΥΠΟΛΟΓΙΣΤΗ —

1. Πατήστε ταυτόχρονα <Ctrl><Esc> για να εμφανίσετε το μενού **Εναρξη**.
2. Πατήστε <u>, κατόπιν πατήστε τα πλήκτρα κατεύθυνσης επάνω/κάτω για να επισημάνετε το **Σβήσιμο υπολογιστή** ή το **Απενεργοποίηση** και μετά πατήστε το πλήκτρο <Enter>.
3. Αφού ο υπολογιστής τερματίσει τη λειτουργία του, επανασυνδέστε το καλώδιο του ποντικιού.
4. Θέστε τον υπολογιστή σε λειτουργία.


ΕΛΕΓΤΕ ΤΟ ΠΟΝΤΙΚΙ — Συνδέστε στον υπολογιστή ένα ποντίκι που να δουλεύει σωστά και κατόπιν επιχειρήστε να χρησιμοποιήσετε το ποντίκι.

ΕΛΕΓΤΕ ΤΙΣ ΡΥΘΜΙΣΕΙΣ ΤΟΥ ΠΟΝΤΙΚΙΟΥ —

Windows XP και Windows XP Embedded:

1. Επιλέξτε διαδοχικά **Εναρξη** → **Πίνακας Ελέγχου**.
2. Εάν το παράθυρο **Πίνακας Ελέγχου** εμφανιστεί σε προβολή κατηγοριών (**Επιλογή κατηγορίας**), γυρίστε το σε κλασική προβολή (με τα εικονίδια).
3. Κάντε κλικ στο **Ποντίκι**.
4. Προσαρμόστε τις ρυθμίσεις όπως χρειάζεται.

Windows Vista:

1. Επιλέξτε διαδοχικά: κουμπι **έναρξης**  → **Πίνακας Ελέγχου** → **Υλικό και Ηχος** → **Ποντίκι**.
2. Προσαρμόστε τις ρυθμίσεις όπως χρειάζεται.

ΕΠΑΝΕΚΚΑΤΑΣΤΗΣΤΕ ΤΟ ΠΡΟΓΡΑΜΜΑ ΟΔΗΓΗΣΗΣ ΤΟΥ ΠΟΝΤΙΚΙΟΥ — Ανατρέξτε στην ενότητα [Επανεγκατάσταση προγραμμάτων οδήγησης και βοηθητικών εφαρμογών](#).

ΕΚΤΕΛΕΣΤΕ ΤΗΝ ΑΝΤΙΜΕΤΩΠΙΣΗ ΠΡΟΒΛΗΜΑΤΩΝ ΥΛΙΚΟΥ — Ανατρέξτε στην ενότητα [Αντιμετώπιση προβλημάτων υλικού](#).

Προβλήματα με το δίκτυο



ΠΡΟΕΙΔΟΠΟΙΗΣΗ: Πριν από κάθε εργασία στο εσωτερικό του υπολογιστή σας, διαβάστε τις οδηγίες για την ασφάλεια που συνοδεύουν τον υπολογιστή σας. Αν χρειάζεστε πρόσθετες πληροφορίες για τις βέλτιστες πρακτικές ασφαλείας, ανατρέξτε στην Αρχική σελίδα περί συμμόρφωσης με τους κανονισμούς, στη διεύθυνση www.dell.com/regulatory_compliance στο Διαδίκτυο.

ΕΛΕΓΤΕ ΤΗ ΛΥΧΝΙΑ ΔΡΑΣΤΗΡΙΟΤΗΤΑΣ ΔΙΚΤΥΟΥ ΣΤΟ ΕΜΠΡΟΣ ΜΕΡΟΣ ΤΟΥ ΥΠΟΛΟΓΙΣΤΗ — Εάν η λυχνία δραστηριότητας είναι σβηστή, το δίκτυο δεν είναι ενεργό. Ελέγξτε τη σύνδεση του καλωδίου δικτύου στο πίσω μέρος του υπολογιστή, για να βεβαιωθείτε ότι το βύσμα είναι συνδεδεμένο σωστά.

ΕΛΕΓΤΕ ΤΟ ΒΥΣΜΑ ΤΟΥ ΚΑΛΩΔΙΟΥ ΔΙΚΤΥΟΥ — Σιγουρευτείτε ότι το καλώδιο δικτύου έχει μπει καλά στη θύρα δικτύου στο πίσω μέρος του υπολογιστή και στην πρίζα δικτύου.

ΕΛΕΓΤΕ ΤΙΣ ΛΥΧΝΙΕΣ ΔΙΚΤΥΟΥ ΣΤΟ ΠΙΣΩ ΜΕΡΟΣ ΤΟΥ ΥΠΟΛΟΓΙΣΤΗ — Εάν η λυχνία δραστηριότητας αναβοσβήνει κίτρινη όταν υπάρχει δραστηριότητα στο δίκτυο και η λυχνία ζεύξης είναι:

- 1 πράσινη: αυτό δείχνει σύνδεση με το δίκτυο σε ταχύτητα 10 Mbps
- 1 πορτοκαλί: αυτό δείχνει σύνδεση με το δίκτυο σε ταχύτητα 100 Mbps
- 1 κίτρινη: αυτό δείχνει σύνδεση με το δίκτυο σε ταχύτητα 1000 Mbps

Αν είτε η λυχνία δραστηριότητας είτε η λυχνία ζεύξης είναι σβηστή, δεν υπάρχει επικοινωνία με το δίκτυο. Αντικαταστήστε το καλώδιο δικτύου. Επανεκκινήστε τον υπολογιστή και κάντε ξανά έναρξη σύνδεσης με το δίκτυο.

ΕΛΕΓΤΕ ΤΙΣ ΡΥΘΜΙΣΕΙΣ ΔΙΚΤΥΟΥ — Επικοινωνήστε με το διαχειριστή του δικτύου σας ή τον τεχνικό εγκατάστασης του δικτύου σας για να επιβεβαιώσετε ότι οι ρυθμίσεις δικτύου είναι σωστές και ότι το δίκτυο λειτουργεί.

ΕΚΤΕΛΕΣΤΕ ΤΗΝ ΑΝΤΙΜΕΤΩΠΙΣΗ ΠΡΟΒΛΗΜΑΤΩΝ ΥΛΙΚΟΥ — Ανατρέξτε στην ενότητα [Αντιμετώπιση προβλημάτων υλικού](#).

Προβλήματα τροφοδοσίας

 **ΠΡΟΕΙΔΟΠΟΙΗΣΗ:** Πριν από κάθε εργασία στο εσωτερικό του υπολογιστή σας, διαβάστε τις οδηγίες για την ασφάλεια που συνοδεύουν τον υπολογιστή σας. Αν χρειάζεστε πρόσθετες πληροφορίες για τις βέλτιστες πρακτικές ασφαλείας, ανατρέξτε στην Αρχική σελίδα περί συμμόρφωσης με τους κανονισμούς, στη διεύθυνση www.dell.com/regulatory_compliance στο Διαδίκτυο.

ΑΝ Η ΛΥΧΝΙΑ ΕΝΔΕΙΞΗΣ ΛΕΙΤΟΥΡΓΙΑΣ ΕΙΝΑΙ ΣΤΑΘΕΡΑ ΑΝΑΜΜΕΝΗ ΜΠΛΕ ΚΑΙ Ο ΥΠΟΛΟΓΙΣΤΗΣ ΔΕΝ ΑΝΤΑΠΟΚΡΙΝΕΤΑΙ — Ανατρέξτε στην ενότητα [Λυχνίες διάγνωσης](#).

ΑΝ Η ΛΥΧΝΙΑ ΛΕΙΤΟΥΡΓΙΑΣ ΑΝΑΒΟΣΒΗΝΕΙ ΜΠΛΕ — Ο υπολογιστής βρίσκεται σε κατάσταση αναμονής. Πατήστε ένα πλήκτρο στο πληκτρολόγιο, μετακινήστε το ποντίκι ή πατήστε το πλήκτρο λειτουργίας για να επανέρθετε στην κανονική λειτουργία.

ΑΝ Η ΛΥΧΝΙΑ ΛΕΙΤΟΥΡΓΙΑΣ ΕΙΝΑΙ ΣΒΗΣΤΗ — Ο υπολογιστής είτε είναι σβηστός είτε δεν τροφοδοτείται με ρεύμα.

- 1 Συνδέστε καλά το καλώδιο ρεύματος στη υποδοχή του στο πίσω μέρος του υπολογιστή και στην πρίζα ρεύματος.
- 1 Παρακάμψτε πολύηριζα, καλώδια προέκτασης και άλλες συσκευές προστασίας από αυξομειώσεις τάσης για να επιβεβαιώσετε ότι ο υπολογιστής τίθεται κανονικά σε λειτουργία.
- 1 Σιγουρευτείτε ότι τυχόν πολύηριζα που χρησιμοποιούνται είναι συνδεδεμένα στην πρίζα και ο διακόπτης τους είναι στη θέση «on».
- 1 Σιγουρευτείτε ότι η πρίζα ρεύματος λειτουργεί, δοκιμάζοντάς την με μια άλλη συσκευή, π.χ. ένα φωτιστικό.
- 1 Σιγουρευτείτε ότι το καλώδιο παροχής ρεύματος 12 V και το καλώδιο της πρόσωσης είναι καλά συνδεδεμένα στην πλακέτα συστήματος (βλ. ενότητα [Υποδοχές στην πλακέτα συστήματος](#)).

ΑΝ Η ΛΥΧΝΙΑ ΛΕΙΤΟΥΡΓΙΑΣ ΑΝΑΒΕΙ ΣΤΑΘΕΡΑ ΠΟΡΤΟΚΑΛΙ — Μια συσκευή μπορεί να δυσλειτουργεί ή να είναι λάθος εγκατεστημένη.


- 1 Αφαιρέστε και μετά επανεγκαταστήστε όλες τις κάρτες επέκτασης μνήμης (βλ. ενότητα [Μνήμη](#)).
- 1 Αφαιρέστε και μετά επανεγκαταστήστε την κάρτα NVRAM, εάν υπάρχει (βλ. ενότητα [Λειτουργική μονάδα NVRAM](#)).
- 1 Αφαιρέστε και μετά επανεγκαταστήστε την κάρτα ασύρματου δικτύου, εάν υπάρχει (βλ. ενότητα [Κάρτα ασύρματου δικτύου](#)).

ΕΞΑΛΕΙΨΤΕ ΤΥΧΟΝ ΗΛΕΚΤΡΟΜΑΓΝΗΤΙΚΕΣ ΠΑΡΕΜΒΟΛΕΣ. — Μερικές πιθανές αιτίες παρεμβολής είναι:

- 1 Καλώδια προέκτασης ρεύματος, πληκτρολογίου και ποντικιού
- 1 Υπερβολικά πολλές συσκευές συνδεδεμένες στο ίδιο πολύηριζο
- 1 Πολλά πολύηριζα συνδεδεμένα στην ίδια πρίζα ρεύματος

Προβλήματα με τον εκτυπωτή

 **ΠΡΟΕΙΔΟΠΟΙΗΣΗ:** Πριν από κάθε εργασία στο εσωτερικό του υπολογιστή σας, διαβάστε τις οδηγίες για την ασφάλεια που συνοδεύουν τον υπολογιστή σας. Αν χρειάζεστε πρόσθετες πληροφορίες για τις βέλτιστες πρακτικές ασφαλείας, ανατρέξτε στην Αρχική σελίδα περί συμμόρφωσης με τους κανονισμούς, στη διεύθυνση www.dell.com/regulatory_compliance στο Διαδίκτυο.

 **ΣΗΜΕΙΩΣΗ:** Αν χρειαστείτε τεχνική βοήθεια για τον εκτυπωτή σας, επικοινωνήστε με τον κατασκευαστή του.

ΕΛΕΓΤΕ ΤΟ ΥΛΙΚΟ ΤΕΚΜΗΡΙΩΣΗΣ ΤΟΥ ΕΚΤΥΠΩΤΗ — Για πληροφορίες σχετικά με την εγκατάσταση και την αντιμετώπιση προβλημάτων, ανατρέξτε στο υλικό τεκμηρίωσης του εκτυπωτή.

ΣΙΓΟΥΡΕΥΤΕΙΤΕ ΟΤΙ Ο ΕΚΤΥΠΩΤΗΣ ΕΙΝΑΙ ΣΕ ΛΕΙΤΟΥΡΓΙΑ

ΕΛΕΓΤΕ ΤΙΣ ΣΥΝΔΕΣΕΙΣ ΤΩΝ ΚΑΛΩΔΙΩΝ ΤΟΥ ΕΚΤΥΠΩΤΗ —

- 1 Για πληροφορίες σχετικά με τα καλώδια σύνδεσης, ανατρέξτε στο υλικό τεκμηρίωσης του εκτυπωτή.
- 1 Σιγουρευτείτε ότι τα καλώδια του εκτυπωτή είναι καλά συνδεδεμένα στον εκτυπωτή και τον υπολογιστή.


ΕΛΕΓΤΕ ΤΗΝ ΠΡΙΖΑ ΡΕΥΜΑΤΟΣ — Σιγουρευτείτε ότι η πρίζα ρεύματος λειτουργεί, δοκιμάζοντάς την με μια άλλη συσκευή, π.χ. ένα φωτιστικό.

ΕΠΑΛΗΘΕΥΣΤΕ ΟΤΙ Ο ΕΚΤΥΠΩΤΗΣ ΑΝΑΓΝΩΡΙΖΕΤΑΙ ΑΠΟ ΤΑ WINDOWS —

Windows XP και Windows XP Embedded:

1. Επιλέξτε διαδοχικά **Εναρξη** → **Πίνακας Ελέγχου**.
2. Εάν το παράθυρο **Πίνακας Ελέγχου** εμφανιστεί σε προβολή κατηγοριών (**Επιλογή κατηγορίας**), γυρίστε το σε κλασική προβολή (με τα εικονίδια).
3. Κάντε διπλό κλικ στο **Εκτυπωτές και φαξ**.
4. Αν ο εκτυπωτής περιλαμβάνεται στη λίστα, κάντε κλικ με το δεξί κουμπί του ποντικιού πάνω στο εικονίδιο του.
5. Επιλέξτε διαδοχικά **Ιδιότητες** → **Θύρες**. Αν έχετε συνδέσει έναν εκτυπωτή USB απ' ευθείας στον υπολογιστή σας, σιγουρευτείτε ότι η ρύθμιση **Εκτύπωση στις παρακάτω θύρες** είναι USB.


Windows Vista:

1. Επιλέξτε διαδοχικά: κουμπί **έναρξης**  → **Πίνακας Ελέγχου** → **Υλικό και Ηχος** → **Εκτυπωτής**.
2. Αν ο εκτυπωτής περιλαμβάνεται στη λίστα, κάντε κλικ με το δεξί κουμπί του ποντικιού πάνω στο εικονίδιο του.
3. Επιλέξτε διαδοχικά **Ιδιότητες** → **Θύρες**.
4. Προσαρμόστε τις ρυθμίσεις, αν χρειάζεται.

ΕΠΑΝΕΓΚΑΤΑΣΤΗΣΤΕ ΤΟ ΠΡΟΓΡΑΜΜΑ ΟΔΗΓΗΣΗΣ ΤΟΥ ΕΚΤΥΠΩΤΗ — Για πληροφορίες σχετικά με την επανεγκατάσταση του προγράμματος οδήγησης του εκτυπωτή, ανατρέξτε στο υλικό τεκμηρίωσης του εκτυπωτή.

Προβλήματα με το σαρωτή

 **ΠΡΟΕΙΔΟΠΟΙΗΣΗ:** Πριν από κάθε εργασία στο εσωτερικό του υπολογιστή σας, διαβάζετε τις οδηγίες για την ασφάλεια που συνοδεύουν τον υπολογιστή σας. Αν χρειάζεστε πρόσθετες πληροφορίες για τις βέλτιστες πρακτικές ασφαλείας, ανατρέξτε στην Αρχική σελίδα περί συμμόρφωσης με τους κανονισμούς, στη διεύθυνση www.dell.com/regulatory_compliance στο Διαδίκτυο.

 **ΣΗΜΕΙΩΣΗ:** Αν χρειαστείτε τεχνική βοήθεια για το σαρωτή σας, επικοινωνήστε με τον κατασκευαστή του.

ΕΛΕΓΤΕ ΤΟ ΥΛΙΚΟ ΤΕΚΜΗΡΙΩΣΗΣ ΤΟΥ ΣΑΡΩΤΗ — Για πληροφορίες σχετικά με την εγκατάσταση και την αντιμετώπιση προβλημάτων, ανατρέξτε στο υλικό τεκμηρίωσης του σαρωτή.

ΞΕΚΛΕΙΔΩΣΤΕ ΤΟ ΣΑΡΩΤΗ — Σιγουρευτείτε ότι ο σαρωτής είναι ξεκλειδωτός (αν ο σαρωτής διαθέτει γλωττίδα ή κουμπί κλειδώματος).

ΕΠΑΝΕΚΚΙΝΗΣΤΕ ΤΟΝ ΥΠΟΛΟΓΙΣΤΗ ΚΑΙ ΔΟΚΙΜΑΣΤΕ ΤΟ ΣΑΡΩΤΗ ΞΑΝΑ

ΕΛΕΓΤΕ ΤΙΣ ΣΥΝΔΕΣΕΙΣ ΤΩΝ ΚΑΛΩΔΙΩΝ —

1. Για πληροφορίες σχετικά με τα καλώδια σύνδεσης, ανατρέξτε στο υλικό τεκμηρίωσης του σαρωτή.
1. Σιγουρευτείτε ότι τα καλώδια του σαρωτή είναι καλά συνδεδεμένα στο σαρωτή και τον υπολογιστή.

ΕΠΑΛΗΘΕΥΣΤΕ ΟΤΙ Ο ΣΑΡΩΤΗΣ ΑΝΑΓΝΩΡΙΖΕΤΑΙ ΑΠΟ ΤΑ MICROSOFT WINDOWS —


Windows XP Embedded:

1. Επιλέξτε διαδοχικά **Εναρξη** → **Πίνακας Ελέγχου**.
2. Εάν το παράθυρο **Πίνακας Ελέγχου** εμφανιστεί σε προβολή κατηγοριών (**Επιλογή κατηγορίας**), γυρίστε το σε κλασική προβολή (με τα εικονίδια).
3. Επιλέξτε διαδοχικά **Σύστημα** → **Υλικό** → **Διαχείριση συσκευών**.
4. Αν ο σαρωτής περιλαμβάνεται στη λίστα οποιασδήποτε κατηγορίας, τα Windows αναγνωρίζουν το σαρωτή.

Windows XP:

1. Επιλέξτε διαδοχικά **Εναρξη** → **Πίνακας Ελέγχου** → **Σαρωτές και κάμερες**.
2. Αν ο σαρωτής περιλαμβάνεται στη λίστα, τα Windows αναγνωρίζουν το σαρωτή.

Windows Vista:


1. Επιλέξτε διαδοχικά: κουμπί **έντασης**  → **Πίνακας Ελέγχου** → **Υλικό και Ηχος** → **Σαρωτές και κάμερες**.
2. Αν ο σαρωτής περιλαμβάνεται στη λίστα, τα Windows αναγνωρίζουν το σαρωτή.

ΕΠΑΝΕΓΚΑΤΑΣΤΗΣΤΕ ΤΟ ΠΡΟΓΡΑΜΜΑ ΟΔΗΓΗΣΗΣ ΤΟΥ ΣΑΡΩΤΗ — Για οδηγίες, ανατρέξτε στο υλικό τεκμηρίωσης του σαρωτή.

Προβλήματα με τον ήχο και τα ηχεία

 **ΠΡΟΕΙΔΟΠΟΙΗΣΗ:** Πριν από κάθε εργασία στο εσωτερικό του υπολογιστή σας, διαβάστε τις οδηγίες για την ασφάλεια που συνοδεύουν τον υπολογιστή σας. Αν χρειάζεστε πρόσθετες πληροφορίες για τις βέλτιστες πρακτικές ασφαλείας, ανατρέξτε στην Αρχική σελίδα περί συμμόρφωσης με τους κανονισμούς, στη διεύθυνση www.dell.com/regulatory_compliance στο Διαδίκτυο.

Δεν παράγεται ήχος από τα ηχεία

 **ΣΗΜΕΙΩΣΗ:** Ο έλεγχος έντασης στα MP3 και σε άλλες συσκευές αναπαραγωγής ήχου μπορεί να ξεπεράσει τη ρύθμιση έντασης των Windows. Πάντα να ελέγχετε για να βεβαιώσετε ότι η ένταση στις συσκευές αναπαραγωγής ήχου δεν χαμήλωσε ή έκλεισε.

ΕΛΕΓΤΕ ΤΙΣ ΣΥΝΔΕΣΕΙΣ ΤΩΝ ΚΑΛΩΔΙΩΝ ΤΩΝ ΗΧΕΙΩΝ — Σιγουρευτείτε ότι τα ηχεία είναι συνδεδεμένα όπως φαίνεται στο διάγραμμα εγκατάστασης που συνοδεύει τα ηχεία σας.

ΣΙΓΟΥΡΕΥΤΕΙΤΕ ΟΤΙ ΤΑ ΗΧΕΙΑ ΕΙΝΑΙ ΣΕ ΛΕΙΤΟΥΡΓΙΑ — Ανατρέξτε στο διάγραμμα εγκατάστασης που παρέχεται μαζί με τα ηχεία. Αν τα ηχεία σας έχουν κουμπιά για τον έλεγχο της έντασης, προσαρμόστε την ένταση, τα μπάσα ή τα πρίμα για να εξαλείψετε τυχόν παραμόρφωση.

ΠΡΟΣΑΡΜΟΣΤΕ ΣΤΟ ΣΤΟΙΧΕΙΟ ΕΛΕΓΧΟΥ ΤΗΣ ΕΝΤΑΣΗΣ ΗΧΟΥ ΤΩΝ WINDOWS — Κάντε κλικ ή διπλό κλικ στο εικονίδιο μεγαφώνου που βρίσκεται στην κάτω δεξιά γωνία της οθόνης. Σιγουρευτείτε ότι η ένταση είναι ανοικτή και ότι ο ήχος δεν είναι στη σίγαση.

ΑΠΟΣΥΝΔΕΣΤΕ ΤΑ ΑΚΟΥΣΤΙΚΑ ΑΠΟ ΤΗΝ ΥΠΟΔΟΧΗ ΣΥΝΔΕΣΗΣ ΤΟΥΣ — Ο ήχος από τα ηχεία απενεργοποιείται αυτόματα όταν τα ακουστικά είναι συνδεδεμένα με τη θύρα ακουστικών του μπροστινού πίνακα του υπολογιστή.

ΕΛΕΓΤΕ ΤΗΝ ΠΡΙΖΑ ΡΕΥΜΑΤΟΣ — Σιγουρευτείτε ότι η πρίζα ρεύματος λειτουργεί, δοκιμάζοντάς την με μια άλλη συσκευή, π.χ. ένα φωτιστικό.

ΕΞΑΛΕΙΨΤΕ ΤΥΧΟΝ ΗΛΕΚΤΡΟΜΑΓΝΗΤΙΚΕΣ ΠΑΡΕΜΒΟΛΕΣ — Για να ελέγξετε αν υπάρχουν παρεμβολές, κλείστε ανεμιστήρες, λαμπτήρες φθορισμού ή λαμπτήρες αλογόνου που βρίσκονται κοντά.

ΕΚΤΕΛΕΣΤΕ ΤΟΥΣ ΔΙΑΓΝΩΣΤΙΚΟΥΣ ΕΛΕΓΧΟΥΣ ΤΩΝ ΗΧΕΙΩΝ. ΕΠΑΝΕΓΚΑΤΑΣΤΗΣΤΕ ΤΟ ΠΡΟΓΡΑΜΜΑ ΟΔΗΓΗΣΗΣ ΗΧΟΥ — Ανατρέξτε στην ενότητα [Προγράμματα οδήγησης](#).

ΕΚΤΕΛΕΣΤΕ ΤΗΝ ΑΝΤΙΜΕΤΩΠΙΣΗ ΠΡΟΒΛΗΜΑΤΩΝ ΥΛΙΚΟΥ — Ανατρέξτε στην ενότητα [Αντιμετώπιση προβλημάτων υλικού](#).

Δεν ακούγεται ήχος από τα ακουστικά

ΕΛΕΓΤΕ ΤΗ ΣΥΝΔΕΣΗ ΤΟΥ ΚΑΛΩΔΙΟΥ ΤΩΝ ΑΚΟΥΣΤΙΚΩΝ — Βεβαιωθείτε ότι το καλώδιο των ακουστικών είναι καλά τοποθετημένο στη θύρα των ακουστικών.

ΠΡΟΣΑΡΜΟΣΤΕ ΣΤΟ ΣΤΟΙΧΕΙΟ ΕΛΕΓΧΟΥ ΤΗΣ ΕΝΤΑΣΗΣ ΗΧΟΥ ΤΩΝ WINDOWS — Κάντε κλικ ή διπλό κλικ στο εικονίδιο μεγαφώνου που βρίσκεται στην κάτω δεξιά γωνία της οθόνης. Σιγουρευτείτε ότι η ένταση είναι ανοικτή και ότι ο ήχος δεν είναι στη σίγαση.

Προβλήματα με το ποντίκι

ΕΛΕΓΤΕ ΤΙΣ ΡΥΘΜΙΣΕΙΣ ΤΟΥ ΠΟΝΤΙΚΙΟΥ —

1. Επιλέξτε διαδοχικά **Εναρξη** → **Πίνακας Ελέγχου** → **Εκτυπωτές και άλλο υλικό** → **Ποντίκι**.
2. Δοκιμάστε να προσαρμόσετε τις ρυθμίσεις.

ΕΛΕΓΤΕ ΤΟ ΚΑΛΩΔΙΟ ΤΟΥ ΠΟΝΤΙΚΙΟΥ — Τερματίστε τη λειτουργία του υπολογιστή σας. Αποσυνδέστε το καλώδιο του ποντικιού, ελέγξτε το για τυχόν ζημιά και επανασυνδέστε το καλά.

Εάν χρησιμοποιείτε καλώδιο προέκτασης ποντικιού, αποσυνδέστε το και συνδέστε το ποντίκι απ' ευθείας στον υπολογιστή.

ΕΛΕΓΤΕ ΤΙΣ ΡΥΘΜΙΣΕΙΣ ΤΟΥ ΒΟΗΘΗΤΙΚΟΥ ΠΡΟΓΡΑΜΜΑΤΟΣ ΡΥΘΜΙΣΕΩΝ ΤΟΥ BIOS — Επαληθεύστε ότι το βοηθητικό πρόγραμμα ρυθμίσεων του BIOS δείχνει τη σωστή συσκευή κατάδειξης. (Ο υπολογιστής αναγνωρίζει αυτόματα ένα ποντίκι USB χωρίς οποιαδήποτε προσαρμογή στις ρυθμίσεις.) Ανατρέξτε στην ενότητα [Οθόνες του Βοηθητικού προγράμματος ρύθμισης του BIOS](#).


ΕΛΕΓΤΕ ΤΟΝ ΕΛΕΓΚΤΗ ΠΟΝΤΙΚΙΟΥ — Για να ελέγξετε τον ελεγκτή ποντικιού (ο οποίος επηρεάζει την κίνηση του δείκτη στην οθόνη) και τη λειτουργία των κουμπιών του ποντικιού, εκτελέστε τη δοκιμή Mouse μέσα από την ομάδα δοκιμών **Pointing Devices** του Dell Diagnostics (βλ. ενότητα [Dell Diagnostics](#)).

ΕΠΑΝΕΓΚΑΤΑΣΤΗΣΤΕ ΤΟ ΠΡΟΓΡΑΜΜΑ ΟΔΗΓΗΣΗΣ ΤΟΥ ΠΟΝΤΙΚΙΟΥ — Ανατρέξτε στην ενότητα [Επανεγκατάσταση προγραμμάτων οδήγησης και βοηθητικών εφαρμογών](#).

Προβλήματα με το βίντεο και την οθόνη

 **ΠΡΟΕΙΔΟΠΟΙΗΣΗ:** Πριν από κάθε εργασία στο εσωτερικό του υπολογιστή σας, διαβάστε τις οδηγίες για την ασφάλεια που συνοδεύουν τον υπολογιστή σας. Αν χρειάζεστε πρόσθετες πληροφορίες για τις βέλτιστες πρακτικές ασφαλείας, ανατρέξτε στην Αρχική σελίδα περί συμμόρφωσης με τους κανονισμούς, στη διεύθυνση www.dell.com/regulatory_compliance στο Διαδίκτυο.

Η οθόνη είναι κενή

 **ΣΗΜΕΙΩΣΗ:** Για τις διαδικασίες αντιμετώπισης προβλημάτων, ανατρέξτε στο υλικό τεκμηρίωσης της οθόνης

Η οθόνη είναι δυσανάγνωστη

ΕΛΕΓΤΕ ΤΗ ΣΥΝΔΕΣΗ ΤΟΥ ΚΑΛΩΔΙΟΥ ΤΗΣ ΟΘΟΝΗΣ —

1. Βεβαιωθείτε ότι το βύσμα του καλωδίου της οθόνης είναι σωστά συνδεδεμένο στην υποδοχή βίντεο του υπολογιστή.
1. Αφαιρέστε τυχόν καλώδια προέκτασης βίντεο και συνδέστε την οθόνη απ' ευθείας στον υπολογιστή σας.
1. Αλλάξτε τα καλώδια ρεύματος του υπολογιστή και της οθόνης, για να διαπιστώσετε μήπως το καλώδιο ρεύματος της οθόνης είναι ελαττωματικό.
1. Ελέγξτε τα βύσματα για τυχόν λυγισμένες ή σπασμένες ακίδες (είναι φυσιολογικό να λείπουν μερικές ακίδες από τα βύσματα του καλωδίου οθόνης).

ΕΛΕΓΤΕ ΤΗ ΛΥΧΝΙΑ ΛΕΙΤΟΥΡΓΙΑΣ ΤΗΣ ΟΘΟΝΗΣ —

1. Αν η λυχνία λειτουργίας ανάβει σταθερά ή αναβοσβήνει, η οθόνη τροφοδοτείται με ρεύμα.
1. Αν η λυχνία λειτουργίας είναι σβηστή, πατήστε καλά το κουμπί για να σιγουρευτείτε ότι η οθόνη είναι σε λειτουργία.
1. Αν η λυχνία λειτουργίας αναβοσβήνει, πατήστε ένα πλήκτρο στο πληκτρολόγιο ή μετακινήστε το ποντίκι για να επανέρθετε σε κανονική λειτουργία.

ΕΛΕΓΤΕ ΤΗΝ ΠΡΙΖΑ ΡΕΥΜΑΤΟΣ — Σιγουρευτείτε ότι η πρίζα ρεύματος λειτουργεί, δοκιμάζοντάς την με μια άλλη συσκευή, π.χ. ένα φωτιστικό.

ΕΛΕΓΤΕ ΤΙΣ ΛΥΧΝΙΕΣ ΔΙΑΓΝΩΣΗΣ — Ανατρέξτε στην ενότητα [Λυχνίες διάγνωσης](#).

ΕΛΕΓΤΕ ΤΙΣ ΡΥΘΜΙΣΕΙΣ ΤΗΣ ΟΘΟΝΗΣ — Για οδηγίες σχετικά με την προσαρμογή της αντίθεσης και της φωτεινότητας, τον απομαγνητισμό της οθόνης και την εκτέλεση του αυτοδιαγνωστικού ελέγχου της οθόνης, ανατρέξτε στο υλικό τεκμηρίωσης της οθόνης.

ΑΠΟΜΑΚΡΥΝΕΤΕ ΤΗΝ ΟΘΟΝΗ ΑΠΟ ΕΞΩΤΕΡΙΚΗΣ ΠΗΓΗΣ ΡΕΥΜΑΤΟΣ — Ανεμιστήρες, λαμπτήρες φθορισμού, λαμπτήρες αλογόνου και άλλες ηλεκτρικές συσκευές μπορούν να προκαλέσουν *τρέμουλο* στην εικόνα της οθόνης. Θέστε τις κοντινές συσκευές εκτός λειτουργίας, για να ελέγξετε τις παρεμβολές.


ΠΕΡΙΣΤΡΕΦΤΕ ΤΗΝ ΘΘΟΝΗ ΓΙΑ ΝΑ ΕΞΑΛΕΙΨΤΕ ΤΗΝ ΑΝΤΑΝΑΚΛΑΣΗ ΤΗΣ ΗΛΙΑΚΗΣ ΑΚΤΙΝΟΒΟΛΙΑΣ ΚΑΙ ΠΙΘΑΝΕΣ ΠΑΡΕΜΒΟΛΕΣ

ΠΡΟΣΑΡΜΟΣΤΕ ΤΙΣ ΡΥΘΜΙΣΕΙΣ ΘΘΟΝΗΣ ΤΩΝ WINDOWS —

Windows XP και Windows XP Embedded:

1. Κάντε κλικ με το δεξί κουμπί του ποντικιού σε οποιοδήποτε σημείο της επιφάνειας εργασίας (όχι πάνω σε εικονίδιο ή μέσα σε παράθυρο) και κατόπιν κάντε κλικ στο **Ιδιότητες**.
2. Κάντε κλικ στην καρτέλα **Ρυθμίσεις**.
3. Δοκιμάστε διάφορες ρυθμίσεις για την **Ανάλυση οθόνης** και την **Ποιότητα χρώματος**.

Windows Vista:

1. Επιλέξτε διαδοχικά: κουμπί **έναρξης**  → **Πίνακας Ελέγχου** → **Υλικό και Ηχος** → **Εξατομίκευση** → **Ρυθμίσεις οθόνης**.
2. Προσαρμόστε τις ρυθμίσεις **Ανάλυση** και **Χρώματα**, αναλόγως.

Υπηρεσία τεχνικών ενημερώσεων της Dell

Η Υπηρεσία τεχνικών ενημερώσεων της Dell σας ειδοποιεί με email για ενημερώσεις λογισμικού και υλικού για τον υπολογιστή σας. Η υπηρεσία είναι δωρεάν και μπορεί να προσαρμοστεί όσον αφορά το περιεχόμενο, τη μορφή και τη συχνότητα της αποστολής ειδοποιήσεων.

Για να εγγραφείτε στην υπηρεσία τεχνικών ενημερώσεων της Dell, επισκεφτείτε τη διεύθυνση support.dell.com/technicalupdate στο Διαδίκτυο.

[Επιστροφή στη σελίδα με τον Πίνακα Περιεχομένων](#)

[Επιστροφή στη σελίδα με τον Πίνακα Περιεχομένων](#)

Επιλεκτικές θύρες USB

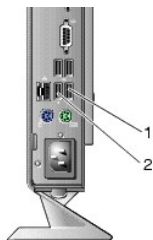
Εγχειρίδιο σέρβις του OptiPlex™ FX160/160 της Dell™

- [Επισκόπηση](#)
- [Ενεργοποίηση της λειτουργίας «Selective USB»](#)

Επισκόπηση

Η λειτουργία «Selective USB» (επιλεκτικές θύρες USB) επιτρέπει στους διαχειριστές να περιορίσουν δύο θύρες USB αποκλειστικά για την υποστήριξη ενός πληκτρολογίου και ενός ποντικιού και να απενεργοποιήσουν όλες τις υπόλοιπες θύρες USB.

Όταν χρησιμοποιείτε μια επιλεκτική θύρα USB, θα πρέπει να συνδέσετε το πληκτρολόγιο και το ποντίκι στις συγκεκριμένες θύρες USB προτού εκκινήσετε τον υπολογιστή. Για την εκκίνηση του συστήματος, απαιτείται πληκτρολόγιο (χωρίς διανομέα USB). Όταν η λειτουργία «Selective USB» είναι ενεργοποιημένη και είτε το ποντίκι είτε το πληκτρολόγιο αποσυνδεθούν από τις θύρες τους, η λειτουργία «Selective USB» απενεργοποιεί αυτόματα τις εκχωρημένες θύρες.



1	Θύρα 1 - επιλεκτική θύρα USB για το ποντίκι	2	Θύρα 0 - επιλεκτική θύρα USB για το πληκτρολόγιο
---	---	---	--

Ενεργοποίηση της λειτουργίας «Selective USB»

1. Θέστε τον υπολογιστή εκτός λειτουργίας.
2. Συνδέστε τις εγκεκριμένες συσκευές USB στις επιλεκτικές θύρες USB.
3. Θέστε τον υπολογιστή σε λειτουργία και κατόπιν πατήστε το πλήκτρο <F2> για να μπειτε στο πρόγραμμα ρυθμίσεων BIOS (βλ. ενότητα [Είσοδος στο βοηθητικό πρόγραμμα ρύθμισης του BIOS](#)).

4. Χρησιμοποιήστε την οθόνη **Onboard Devices** (Συνδεδεμένες συσκευές) για να ενεργοποιήσετε τη λειτουργία **Selective USB**.

Μόλις ενεργοποιήσετε την εν λόγω λειτουργία, οι δύο επιλεκτικές θύρες USB θα λειτουργούν με εγκεκριμένες συσκευές USB μόνον. Όλες οι υπόλοιπες θύρες USB θα απενεργοποιηθούν.

ΣΗΜΕΙΩΣΗ: Εάν δεν υπάρχει ποντίκι συνδεδεμένο στη θύρα USB αρ. 1, η εν λόγω θύρα θα απενεργοποιηθεί.

5. Αποθηκεύστε τις ρυθμίσεις και επανεκκινήστε τον υπολογιστή.

Κατά τον αυτοδιαγνωστικό έλεγχο εκκίνησης (POST), το BIOS θα ελέγξει κατά πόσον υπάρχουν εγκεκριμένες συσκευές USB συνδεδεμένες στις επιλεκτικές θύρες USB. Εάν υπάρχουν συνδεδεμένες συσκευές, ο υπολογιστής εκκινείται κανονικά. Εάν δεν υπάρχουν συνδεδεμένες συσκευές, ο υπολογιστής θα σας ζητήσει να συνδέσετε τις εγκεκριμένες συσκευές USB και να επανεκκινήσετε το σύστημα.

ΣΗΜΕΙΩΣΗ: Εάν αποσυνδέσετε μια συσκευή από μια επιλεκτική θύρα USB, η εν λόγω θύρα θα απενεργοποιηθεί. Για να επανενεργοποιήσετε τη θύρα, συνδέστε τη συσκευή, θέστε το σύστημα εκτός λειτουργίας και κατόπιν επανεκκινήστε το.

[Επιστροφή στη σελίδα με τον Πίνακα Περιεχομένων](#)

[Επιστροφή στη σελίδα με τον Πίνακα Περιεχομένων](#)

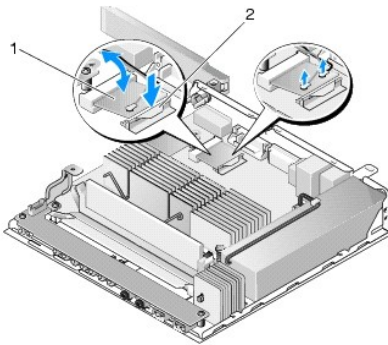
Κάρτα ασύρματου δικτύου

Εγχειρίδιο σέρβις του OptiPlex™ FX160/160 της Dell™

- [Αφαίρεση της κάρτας ασύρματου δικτύου](#)
- [Επανατοποθέτηση της κάρτας ασύρματου δικτύου](#)

Αφαίρεση της κάρτας ασύρματου δικτύου

1. Ακολουθήστε τη διαδικασία που αναφέρεται στην ενότητα [Πριν από την εκτέλεση εργασιών στον υπολογιστή](#).
2. Αφαιρέστε τη διάταξη της μονάδας σκληρού δίσκου με τη βάση της, εάν είναι τοποθετημένη (βλ. ενότητα [Αφαίρεση της διάταξης της μονάδας σκληρού δίσκου με τη βάση της](#)).
3. Τραβήξτε τη μεταλλική γλωττίδα προς τα πίσω, μέχρις ότου η κάρτα ασύρματου δικτύου αναπηδήσει προς τα επάνω υπό γωνία 45 μοιρών.

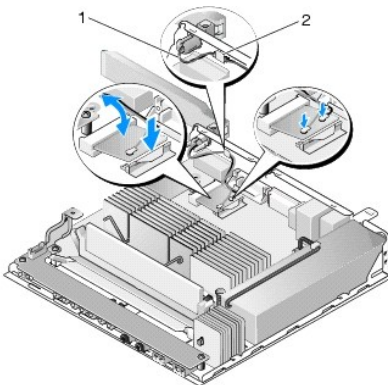


1	κάρτα ασύρματου δικτύου	2	μεταλλική γλωττίδα
---	-------------------------	---	--------------------

4. Τραβήξτε την κάρτα ασύρματου δικτύου έξω από την υποδοχή στην πλακέτα συστήματος.
5. Αποσυνδέστε τα καλώδια της κεραίας από την κάρτα ασύρματου δικτύου.

Επανατοποθέτηση της κάρτας ασύρματου δικτύου

1. Συνδέστε το λευκό καλώδιο κεραίας στην υποδοχή που επισημαίνεται με ένα λευκό τρίγωνο και το μαύρο καλώδιο κεραίας στην υποδοχή που επισημαίνεται με ένα μαύρο τρίγωνο.
2. Εισαγάγετε την κάρτα ασύρματου δικτύου μέσα στην υποδοχή WLAN στην πλακέτα συστήματος υπό γωνία 45 μοιρών.
3. Πιέστε την κάρτα προς τα κάτω μέχρις ότου το μεταλλικό κλιπ "κουμπώσει" στη θέση του.



4. Περάστε το καλώδιο κεραίας με τρόπο ώστε να διασφαλιστεί ότι το χιτώνιο μεταλλικού πλέγματος που υπάρχει πάνω στο καλώδιο είναι σταθεροποιημένο από τη γλωττίδα στην πίσω επιφάνεια.
5. Επανατοποθετήστε τη διάταξη της μονάδας σκληρού δίσκου με τη βάση της, εάν την είχατε αφαιρέσει (βλ. ενότητα [Επανατοποθέτηση της διάταξης της μονάδας σκληρού δίσκου με τη βάση της](#)).
6. Ακολουθήστε τη διαδικασία που αναφέρεται στην ενότητα [Εργασία στον υπολογιστή σας](#).

[Επιστροφή στη σελίδα με τον Πίνακα Περιεχομένων](#)