


Manual de servicio de Dell™ OptiPlex™ FX160/160

[Manipulación del equipo](#)
[Programa de configuración del sistema](#)
[USB selectivo](#)
[Reinstalación de software](#)
[Solución de problemas](#)
[Base del equipo](#)
[Cubiertas](#)
[Ensamblaje de la unidad de disco duro \(opcional\)](#)
[Módulo NVRAM](#)
[Tarjeta inalámbrica](#)

[Placa de E/S](#)
[Fuente de alimentación](#)
[Ensamblaje del disipador de calor del procesador](#)
[Memoria](#)
[Batería de tipo botón](#)
[Guía para cables](#)
[Antena](#)
[Ensamblaje de la placa base](#)
[Obtención de ayuda](#)
[Localización de información](#)

Modelo DC01T

Notas, avisos y precauciones

 **NOTA:** una NOTA proporciona información importante que le ayuda a utilizar su equipo de la mejor manera posible.

 **PRECAUCIÓN:** un mensaje de PRECAUCIÓN indica la posibilidad de daños en el hardware o la pérdida de datos si no se siguen las instrucciones.

 **ADVERTENCIA:** una ADVERTENCIA indica un posible riesgo de daño material, lesión corporal o muerte.

Si ha adquirido un equipo Dell™ de la serie N, las referencias a los sistemas operativos Microsoft® Windows® que aparezcan en este documento no serán relevantes.

La información contenida en este documento puede modificarse sin notificación previa.
© 2008 Dell Inc. Todos los derechos reservados.

Queda estrictamente prohibida la reproducción de este material en cualquier forma sin la autorización por escrito de Dell Inc.

Marcas comerciales utilizadas en este texto: *Dell*, el logotipo de *DELL* y *OptiPlex* son marcas comerciales de Dell Inc.; *Intel* es una marca comercial registrada de Intel Corporation en los Estados Unidos y en otros países; *Microsoft*, *Windows*, *Windows Vista*, el botón *Inicio de Windows* y *Outlook* son marcas comerciales registradas de Microsoft Corporation en los Estados Unidos y en otros países.

Este documento puede incluir otras marcas y nombres comerciales para referirse a las entidades que son propietarias de las mismas o a sus productos. Dell Inc. renuncia a cualquier interés sobre la propiedad de marcas y nombres comerciales que no sean los suyos.

Septiembre de 2009 Rev. A01

Antena

Manual de servicio de Dell™ OptiPlex™ FX160/160

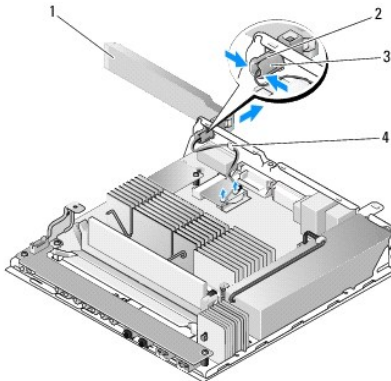
- [Extracción de la antena](#)
- [Colocación de la antena](#)

Extracción de la antena

1. Siga los procedimientos que se indican en [Antes de trabajar en el equipo](#).
2. Extraiga el ensamblaje del soporte de la unidad de disco duro, en caso de que esté instalado (consulte [Extracción del ensamblaje del soporte de la unidad de disco duro](#)).
3. Extraiga la tarjeta WLAN (consulte [Extracción de la tarjeta inalámbrica](#)).
4. Extraiga el cable de la antena de debajo de la lengüeta metálica del panel posterior.

⚠ ADVERTENCIA: asegúrese de que los cables de la antena se encuentran en el centro del casquillo de la antena antes de unir las lengüetas del propio casquillo. Si los cables se deslizan hacia un lado, pueden dañarse al presionar las lengüetas del casquillo.

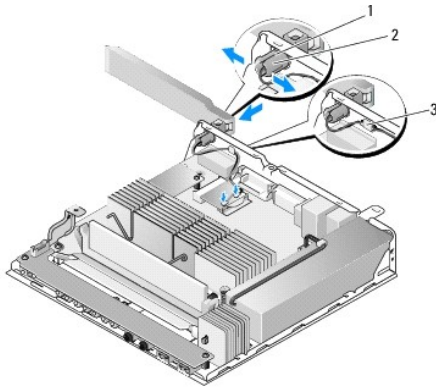
5. En el interior del chasis, apriete las lengüetas del casquillo mientras extrae cuidadosamente la antena de la parte posterior del equipo.



1	Antena inalámbrica	2	Soporte de la antena
3	Lengüetas del casquillo de la antena (2)	4	Lengüeta metálica sobre malla de alambre

Colocación de la antena

1. Extraiga el enchufe de la apertura del panel posterior para la antena, en caso de que esté instalado.
2. Si no lo está, instale un soporte de antenas en la apertura del panel posterior preparada para ello.
3. Pase los cables de la antena a través del soporte de la parte posterior del chasis.
4. Alinee el casquillo de la antena con el soporte del panel posterior para que, al levantar la antena, se encuentre sobre el equipo (cuando esté en posición vertical).
5. Presione las lengüetas del casquillo de la antena a través del soporte hasta que se asienten en su lugar.



1	Soporte de la antena	2	Lengüetas del casquillo
3	Malla de alambre		

6. Vuelva a colocar la tarjeta WLAN (consulte [Colocación de la tarjeta inalámbrica](#)).
7. Pase el cable de la antena por debajo de la lengüeta de la parte posterior del chasis para que la malla de alambre que rodea al cable se encuentre debajo de la lengüeta.
8. Vuelva a colocar el ensamblaje del soporte de la unidad de disco duro si lo ha extraído (consulte [Colocación del ensamblaje del soporte de la unidad de disco duro](#)).
9. Siga los procedimientos que se indican en [Después de trabajar en el equipo](#).

[Regreso a la pantalla de contenido](#)

[Regreso a la pantalla de contenido](#)

Manipulación del equipo

Manual de servicio de Dell™ OptiPlex™ FX160/160

- [Herramientas recomendadas](#)
- [Antes de trabajar en el equipo](#)
- [Después de trabajar en el equipo](#)

En este capítulo se describen los procedimientos para extraer e instalar los componentes en el equipo. A no ser que se indique lo contrario, en todos los procedimientos se presupone que:

- 1 Ha realizado los pasos descritos en esta sección.
- 1 Ha leído la información sobre seguridad que venía con su equipo.
- 1 Si va a sustituir un componente, ya ha retirado el original, si estaba instalado.

 **NOTA:** es posible que el color del equipo y de determinados componentes tengan un aspecto distinto al que se muestra en este documento.











Herramientas recomendadas

Los procedimientos de este documento podrían requerir el uso de las siguientes herramientas:

- 1 Destornillador plano pequeño
 - 1 Destornilladores Phillips de los números 1 y 2
 - 1 Instrumento pequeño de plástico acabado en punta
 - 1 Actualización del BIOS flash (consulte el sitio web de asistencia de Dell en support.dell.com)
-


Antes de trabajar en el equipo

Aplique las siguientes pautas de seguridad para proteger el equipo contra posibles daños y garantizar su propia seguridad personal.

-  **ADVERTENCIA:** antes de trabajar en el interior del equipo, siga las instrucciones de seguridad que se proporcionan con el equipo. Para obtener información adicional sobre prácticas recomendadas de seguridad, visite la [página de inicio sobre el cumplimiento de normativas en www.dell.com/regulatory_compliance](http://www.dell.com/regulatory_compliance).
 -  **ADVERTENCIA:** algunos componentes pueden calentarse mucho durante el funcionamiento normal. Espere a que los componentes del sistema se enfríen antes de manipularlos.
 -  **PRECAUCIÓN:** Muchas reparaciones solo puede hacerlas un técnico de servicio homologado. Usted solo deber llevar a cabo la solución de problemas y reparaciones sencillas como se le autoriza en la documentación del producto o como le indique en línea o por teléfono el equipo de reparaciones y asistencia. La garantía no cubre los daños por reparaciones no autorizadas por Dell. Lea y siga las instrucciones de seguridad que se incluyen con el producto.
 -  **PRECAUCIÓN:** para evitar descargas electrostáticas, descargue la electricidad estática de su cuerpo mediante el uso de una muñequera de conexión a tierra o tocando periódicamente una superficie metálica sin pintar (por ejemplo, un conector de la parte posterior del equipo).
 -  **PRECAUCIÓN:** al manipular el equipo, tenga cuidado de no dañar la antena inalámbrica.
 -  **PRECAUCIÓN:** manipule los componentes y las tarjetas con cuidado. No toque los componentes o contactos ubicados en una tarjeta. Sostenga las tarjetas por sus bordes o por su soporte metálico de montaje. Sujete los componentes, como un procesador, por los bordes y no por las patas.
 -  **PRECAUCIÓN:** cuando desconecte un cable, tire del conector o del lazo liberador de tensión, no directamente del cable. En el caso de conectores de cables con lengüetas de bloqueo, presione las lengüetas para liberar el conector. Al conectar un cable, asegúrese de que los conectores estén orientados y alineados correctamente para evitar daños en el conector o en algunas de sus patas.
1. Asegúrese de que la superficie de trabajo sea plana y esté limpia para evitar que se raye la superficie del equipo.
 2. Apague el equipo.
 - 1 En Microsoft® Windows® XP y Windows XP Embedded, haga clic en **Inicio** → **Apagar** → **Apagar**.
 - 1 En Microsoft Windows Vista®, haga clic en **Inicio** , en el icono de flecha , y, por último, en **Apagar** para desconectar el equipo.
-  **NOTA:** asegúrese de que el equipo está apagado y no en un modo de administración de energía. Si no puede apagar el equipo mediante el sistema operativo, mantenga presionado el botón de encendido durante seis segundos.
3. Desconecte el equipo y todos los dispositivos conectados de las tomas de alimentación eléctrica.

 **PRECAUCIÓN:** para desenchufar un cable de red, desconéctelo primero del equipo y, después, de la toma de red de la pared.

4. Desconecte los cables de red del equipo.
5. Si procede, extraiga la base del equipo (consulte [Extracción de la base del equipo](#)).

 **ADVERTENCIA:** para protegerse de las descargas eléctricas, desconecte siempre el equipo de la toma de alimentación eléctrica antes de retirar la cubierta.

6. Extraiga la cubierta del equipo (consulte [Extracción de la cubierta del equipo](#)).
-

Después de trabajar en el equipo

Cuando haya terminado los procedimientos de colocación, asegúrese de conectar los dispositivos externos, las tarjetas, los cables, etc. antes de encender el equipo.

1. Vuelva a colocar la cubierta del equipo (consulte [Colocación de la cubierta del equipo](#)).
2. Vuelva a colocar la base del equipo (consulte [Colocación de la base del equipo](#)).

 **PRECAUCIÓN:** para conectar un cable de red, enchúfelo primero en el dispositivo de red y, después, en el equipo.

3. Si fuera necesario, conecte un cable de red al equipo.
 4. Conecte el equipo y todos los dispositivos conectados a las tomas de alimentación eléctrica.
 5. Encienda el equipo.
-

[Regreso a la pantalla de contenido](#)

[Regreso a la pantalla de contenido](#)

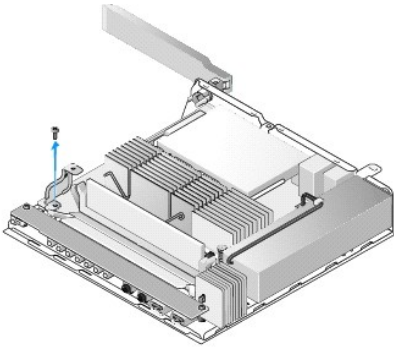
Guía para cables

Manual de servicio de Dell™ OptiPlex™ FX160/160

- [Extracción de la guía para cables](#)
 - [Colocación de la guía para cables](#)
-

Extracción de la guía para cables

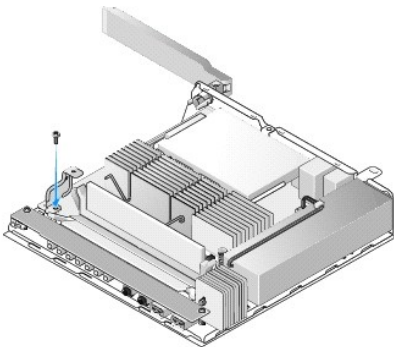
1. Quite el tornillo que fija la guía para cables a la placa base.



2. Extraiga la guía del equipo.
-

Colocación de la guía para cables

1. Alinee el orificio para tornillos de la guía para cables con el orificio de la placa base.
2. Utilice el tornillo para fijar la guía para cables a la placa base.



[Regreso a la pantalla de contenido](#)

[Regreso a la pantalla de contenido](#)

Batería de tipo botón

Manual de servicio de Dell™ OptiPlex™ FX160/160

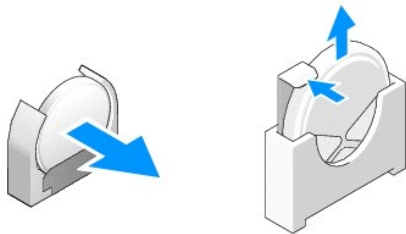
- [Extracción de la batería de tipo botón](#)
- [Colocación de la batería de tipo botón](#)

Con su equipo, se suministra uno de los dos tipos de zócalos para baterías de tipo botón. Uno de los dos tipos incorpora ganchos de sujeción que se ajustan a ambos lados de la batería para mantenerla en el zócalo. El otro tipo incorpora un gancho de retención que mantiene la batería en su sitio.

Extracción de la batería de tipo botón

⚠ **PRECAUCIÓN:** las opciones de configuración del BIOS se restablecen a la configuración predeterminada de fábrica al sustituir la batería de tipo botón. Antes de sustituir la batería de tipo botón, guarde las opciones de configuración del BIOS para consultarlas en el futuro. Consulte [Opciones de la utilidad de configuración del BIOS](#).

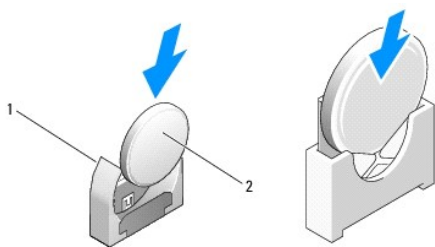
1. Siga los procedimientos que se indican en [Antes de trabajar en el equipo](#).
2. En función del tipo de zócalo para la batería que se suministre con el equipo, presione el borde superior de la batería hacia el exterior de los ganchos de sujeción a ambos lados del zócalo, hasta que pueda sacarla. O bien, empuje hacia atrás el gancho de retención y extraiga la batería del zócalo.



Colocación de la batería de tipo botón

⚠ **ADVERTENCIA:** si no la instala correctamente, la batería de tipo botón podría explotar. Sustituya la batería únicamente por una de un tipo recomendado por Dell. Deseche las baterías agotadas de acuerdo con las instrucciones del fabricante.

1. Deslice la batería hacia el interior del zócalo en un ángulo poco pronunciado para evitar los ganchos de sujeción.



1	Zócalo para baterías de tipo botón	2	Batería de tipo botón
---	------------------------------------	---	-----------------------

2. Coloque la batería hacia arriba de manera que encaje perfectamente y los ganchos puedan mantenerla en su sitio de forma segura.
3. Siga los procedimientos que se indican en [Después de trabajar en el equipo](#).
4. Reinicie el equipo y acceda a la configuración del BIOS para ajustar los valores según sea necesario (consulte [Acceso a la utilidad de configuración del BIOS](#)).

[Regreso a la pantalla de contenido](#)

[Regreso a la pantalla de contenido](#)

Cubiertas

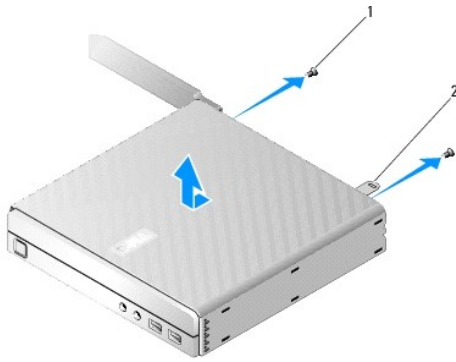
Manual de servicio de Dell™ OptiPlex™ FX160/160

- [Extracción de la cubierta del equipo](#)
- [Colocación de la cubierta del equipo](#)
- [Extracción de la cubierta lateral](#)
- [Colocación de la cubierta lateral](#)

Extracción de la cubierta del equipo

- ⚠ **ADVERTENCIA:** desconecte siempre el equipo de la toma eléctrica antes de quitar la cubierta.
- ⚠ **ADVERTENCIA:** algunos componentes pueden calentarse mucho durante el funcionamiento normal. Espere a que los componentes del sistema se enfríen antes de manipularlos.

1. Desconecte el cable de seguridad del equipo (si existe).
2. Coloque el equipo en posición horizontal.
3. En caso de que fuera necesario, mueva la antena para que no impida el acceso al tornillo de la cubierta.
4. Quite los dos tornillos de la parte posterior del equipo.
5. Deslice la cubierta hacia la parte delantera del equipo y levántela para sacarla.



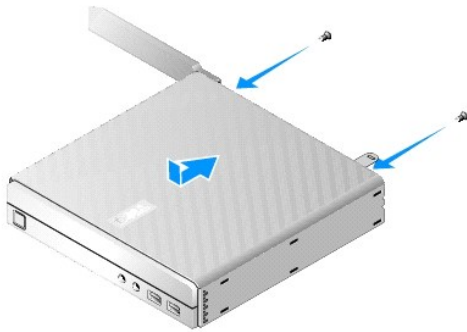
1	Tornillo (2)	2	Ranura para cable de seguridad
---	--------------	---	--------------------------------

Colocación de la cubierta del equipo

1. Coloque el equipo en posición horizontal.
2. Coloque la cubierta en la parte superior del equipo.

La lengüeta que contiene la ranura del cable de seguridad debe estar dirigida hacia la parte posterior del equipo. Asimismo, la cubierta debe colocarse de modo que las lengüetas de bloqueo del sistema estén a 0,25 pulg. de estar alineadas.

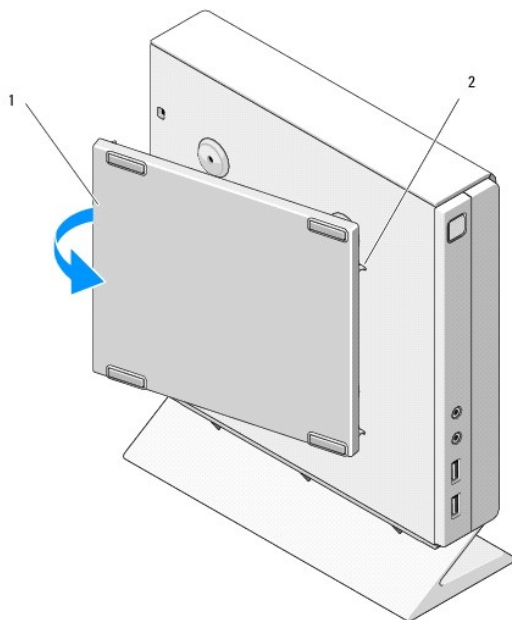
3. Deslice la cubierta hacia la parte posterior del equipo hasta que las lengüetas de bloqueo del sistema estén alineadas.
4. Vuelva a colocar los dos tornillos que fijan la cubierta al chasis.



5. Vuelva a conectar el cable de seguridad al equipo, si es necesario.

Extracción de la cubierta lateral

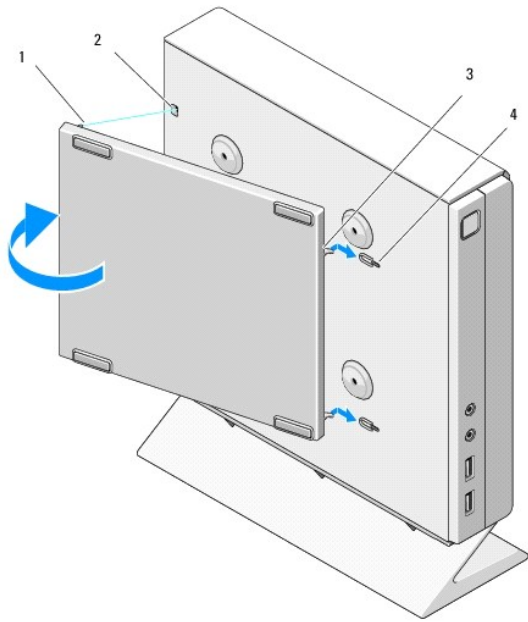
1. Levante la parte posterior de la cubierta lateral y apártela del chasis. A continuación, deslice los ganchos situados debajo de la parte frontal de la cubierta lateral hasta que salgan de las ranuras del lateral del chasis.



1	Cubierta lateral	2	Ranuras para los ganchos de la cubierta lateral
---	------------------	---	---

Colocación de la cubierta lateral

1. Con la cubierta lateral formando un ángulo de 30 grados con respecto al chasis, deslice los ganchos situados debajo de la parte frontal de la cubierta lateral e introdúzcalos en las ranuras para que la cubierta lateral encaje en el lateral izquierdo del chasis.
2. Gire la parte posterior de la cubierta lateral en el chasis para acoplar las espigas situadas debajo de la parte posterior de la cubierta mediante las piezas de fijación del chasis.




1	Espiga (2)	2	Pieza de fijación de la espiga (2)
3	Ganchos de la cubierta lateral (2)	4	Ranuras para los ganchos de la cubierta lateral (2)


[Regreso a la pantalla de contenido](#)

[Regreso a la pantalla de contenido](#)

Localización de información

Manual de servicio de Dell™ OptiPlex™ FX160/160

 **NOTA:** algunos medios o funciones pueden ser opcionales y no suministrarse con el equipo. Es posible que algunas funciones o soportes multimedia no estén disponibles en determinados países.

 **NOTA:** con el equipo se puede incluir información adicional.

Documento/soporte/etiqueta	Contenido
Etiqueta de servicio y código de servicio rápido La etiqueta de servicio/código de servicio rápido se encuentra en el equipo y en la pantalla de la utilidad de configuración del BIOS.	<ul style="list-style-type: none">1 Utilice la etiqueta de servicio para identificar el equipo cuando utilice support.dell.com o se ponga en contacto con el servicio de asistencia.1 Escriba el código de servicio rápido para dirigir su llamada cuando se ponga en contacto con el servicio de asistencia. <p>NOTA: la etiqueta de servicio/código de servicio rápido se encuentra en el equipo.</p>
Soporte multimedia Drivers and Utilities El soporte multimedia <i>Drivers and Utilities</i> es un CD o DVD que es posible que se entregue con el equipo.	<ul style="list-style-type: none">1 Programa de diagnóstico para el equipo1 Controladores para el equipo <p>NOTA: los controladores y las actualizaciones de documentación se pueden encontrar en support.dell.com.</p> <ul style="list-style-type: none">1 Archivos léame <p>NOTA: el soporte multimedia puede incluir archivos léame con actualizaciones de última hora sobre los cambios técnicos del equipo o material de referencia técnica avanzada para técnicos o usuarios con experiencia.</p>
Soporte multimedia Operating System El soporte multimedia <i>Operating System</i> es un CD o DVD que es posible que se suministre con el equipo.	<ul style="list-style-type: none">1 Reinstale el sistema operativo.
Documentación sobre seguridad, normativas, garantía y asistencia Este tipo de información puede estar incluida con su equipo. Para obtener información adicional sobre normativas, visite la página de inicio sobre el cumplimiento de normativas en www.dell.com/regulatory_compliance .	<ul style="list-style-type: none">1 Información sobre la garantía1 Términos y condiciones (sólo para EE. UU.)1 Instrucciones de seguridad1 Información sobre normativas1 Información sobre ergonomía1 Contrato de licencia para el usuario final
Guía tecnológica de Dell™ La <i>Guía tecnológica de Dell</i> está disponible en support.dell.com .	<ul style="list-style-type: none">1 Acerca del sistema operativo1 Uso y mantenimiento de dispositivos1 Descripción de tecnologías como RAID, Internet, la tecnología inalámbrica Bluetooth®, el correo electrónico, las redes, etc.
Etiqueta de licencia de Microsoft® Windows® La licencia de Microsoft Windows se encuentra en el sistema.	<ul style="list-style-type: none">1 Proporciona la clave de producto del sistema operativo.

[Regreso a la pantalla de contenido](#)

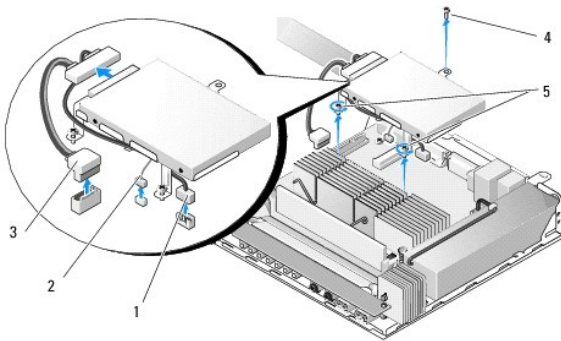
Ensamblaje de la unidad de disco duro (opcional)

Manual de servicio de Dell™ OptiPlex™ FX160/160

- [Extracción del ensamblaje del soporte de la unidad de disco duro](#)
- [Colocación del ensamblaje del soporte de la unidad de disco duro](#)
- [Extracción de la unidad de disco duro](#)
- [Colocación de la unidad de disco duro](#)
- [Extracción del ventilador de la unidad de disco duro](#)
- [Colocación del ventilador de la unidad de disco duro](#)

Extracción del ensamblaje del soporte de la unidad de disco duro

1. Afloje los dos tornillos cautivos del soporte de la placa base y extraiga el que fija el soporte al panel posterior.



1	Cable de alimentación de la unidad de disco duro SATA	2	Cable del ventilador
3	Cable de datos SATA	4	Tornillo del soporte
5	Tornillos cautivos (2)		

2. Levante cuidadosamente el ensamblaje del soporte y desconecte los cables de la placa base.
 - a. Desconecte el cable de datos SATA de la unidad de disco duro de la placa base.
 - b. Desconecte el cable de alimentación de la unidad de disco duro SATA de la placa base.
 - c. Desconecte el cable del ventilador de la unidad de disco duro de la placa base.

Colocación del ensamblaje del soporte de la unidad de disco duro

1. Conecte los cables de la unidad de disco duro a la placa base (consulte [Conectores de la placa base](#)).
 - a. Conecte el cable de datos SATA de la unidad de disco duro a la placa base.

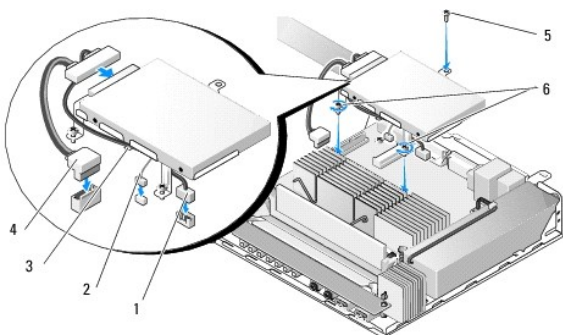
NOTA: asegúrese de pasar el cable de alimentación SATA por debajo del gancho de sujeción del cable del soporte de la unidad de disco duro.

- b. Conecte el cable de alimentación de la unidad de disco duro SATA a la placa base.
 - c. Conecte el cable del ventilador de la unidad de disco duro a la placa base.

2. Coloque el ensamblaje del soporte en la placa base. Para ello, alinee los dos tornillos cautivos del pie del soporte con los orificios para tornillos de la placa base. Asimismo, alinee el orificio de la parte superior del soporte con el orificio superior del panel posterior del chasis.

NOTA: compruebe la colocación de los cables antes de fijar el soporte de la unidad de disco duro a la placa base. Asegúrese de que no se ha pinzado ningún cable al colocar el soporte.

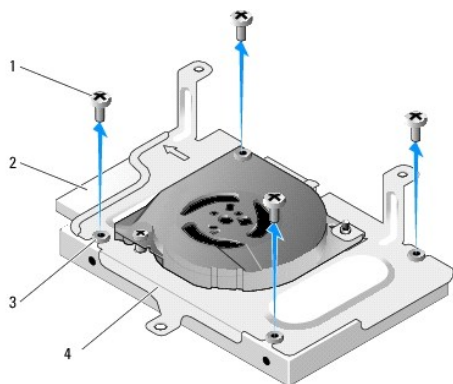
3. Apriete los dos tornillos cautivos que fijan el ensamblaje del soporte a la placa base y vuelva a colocar el tornillo que fija el soporte al panel posterior.



1	Cable de alimentación de la unidad de disco duro SATA	2	Cable del ventilador
3	Gancho de sujeción del cable	4	Cable de datos SATA
5	Tornillo del soporte	6	Tornillos cautivos (2)

Extracción de la unidad de disco duro

1. Siga los procedimientos que se indican en [Antes de trabajar en el equipo](#).
2. Extraiga el ensamblaje del soporte de la unidad de disco duro (consulte [Extracción del ensamblaje del soporte de la unidad de disco duro](#)).
3. Desconecte el cable de alimentación y el cable de datos SATA de la unidad de disco duro.
4. Extraiga los cuatro tornillos que fijan el disco duro al ensamblaje del soporte de la unidad de disco duro.



1	Tornillos (4)	2	Conector de la unidad de disco duro
3	Anillos de goma (4)	4	Ensamblaje del soporte de la unidad de disco duro

5. Extraiga la unidad de disco duro del ensamblaje.

Colocación de la unidad de disco duro

NOTA: es posible que se suministren anillos de goma con cada kit de colocación de unidades de disco duro. Si falta alguna arandela del ensamblaje del soporte de la unidad de disco duro o si alguna está dañada, deberá sustituirla.

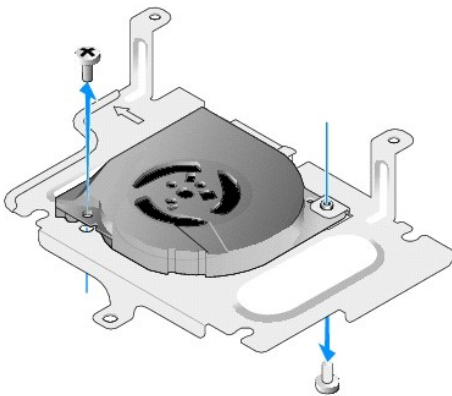
1. Sustituya todos los anillos de goma que falten del soporte de la unidad del disco duro o los que estén dañados.
2. Coloque la unidad de disco duro en el portaunidades con la etiqueta hacia arriba y los conectores del cable hacia el extremo abierto del soporte.
3. Fije la unidad de disco duro al ensamblaje del soporte. Para ello, fije los cuatro tornillos a través de los anillos de goma.
4. Conecte el cable de alimentación y el cable de datos SATA a la unidad de disco duro.

NOTA: asegúrese de pasar el cable de alimentación SATA por debajo del gancho de sujeción del cable del soporte de la unidad de disco duro.

5. Vuelva a colocar el ensamblaje del soporte de la unidad de disco duro (consulte [Colocación del ensamblaje del soporte de la unidad de disco duro](#)).
6. Siga los procedimientos que se indican en [Después de trabajar en el equipo](#).

Extracción del ventilador de la unidad de disco duro

1. Siga los procedimientos que se indican en [Antes de trabajar en el equipo](#).
2. Extraiga el ensamblaje del soporte de la unidad de disco duro (consulte [Extracción del ensamblaje del soporte de la unidad de disco duro](#)).
3. Extraiga la unidad de disco duro, si estuviera instalada (consulte [Extracción de la unidad de disco duro](#)).
4. Retire el tornillo de la parte inferior del ensamblaje del soporte de la unidad de disco duro.
5. Retire el tornillo de la parte superior del ensamblaje del soporte de la unidad de disco duro.



6. Extraiga el ventilador del soporte de la unidad de disco duro.

Colocación del ventilador de la unidad de disco duro

1. Coloque el ventilador en el soporte de la unidad de disco duro (consulte [Extracción del ventilador de la unidad de disco duro](#)).

El orificio para tornillos de la esquina del ventilador debe encontrarse debajo de la lengüeta de la parte inferior del ensamblaje del soporte de la unidad de disco duro. El otro orificio debe colocarse sobre el poste del ensamblaje del soporte de la unidad de disco duro.

2. Fije el ventilador al soporte de la unidad de disco duro con dos tornillos. Uno de ellos debe estar insertado desde la parte inferior del soporte y otro desde la parte superior.
3. Vuelva a colocar la unidad de disco duro si la ha extraído (consulte [Colocación de la unidad de disco duro](#)).

4. Vuelva a colocar el ensamblaje del soporte de la unidad de disco duro (consulte [Colocación del ensamblaje del soporte de la unidad de disco duro](#)).
5. Siga los procedimientos que se indican en [Después de trabajar en el equipo](#).

[Regreso a la pantalla de contenido](#)

Ensamblaje del disipador de calor del procesador

Manual de servicio de Dell™ OptiPlex™ FX160/160

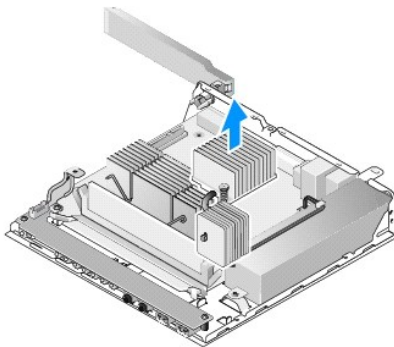
- [Extracción del ensamblaje del disipador de calor del procesador](#)
- [Colocación del ensamblaje del disipador de calor del procesador](#)

Extracción del ensamblaje del disipador de calor del procesador

1. Siga los procedimientos que se indican en [Antes de trabajar en el equipo](#).
2. Extraiga el ensamblaje del soporte de la unidad de disco duro, en caso de que esté instalado (consulte [Extracción del ensamblaje del soporte de la unidad de disco duro](#)).
3. Afloje los dos tornillos cautivos que fijan el ensamblaje del disipador de calor del procesador a la placa base.

⚠ ADVERTENCIA: el disipador de calor puede alcanzar una temperatura muy elevada durante el funcionamiento normal. Deje que se enfríe antes de manipularlo.

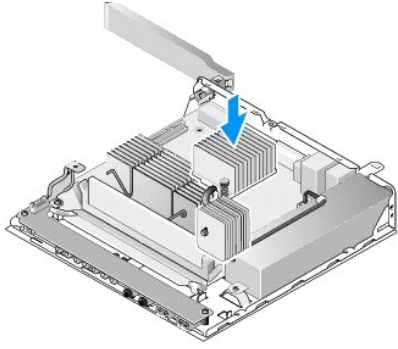
4. Levante el ensamblaje del disipador de calor del procesador y sáquelo del equipo.



Colocación del ensamblaje del disipador de calor del procesador

⚠ PRECAUCIÓN: al instalar el ensamblaje del disipador de calor en otra placa base, aplique nueva pasta térmica sobre la superficie del disipador de calor. La nueva pasta térmica es fundamental para garantizar una protección térmica adecuada, ya que es necesaria para que el procesador funcione de manera óptima.

1. Si va a instalar el ensamblaje del disipador de calor en una placa base diferente, limpie el material de la interfaz térmica o la pasta térmica de la superficie del disipador de calor. A continuación, aplique tanta pasta térmica nueva como sea necesario.
2. Alinee los dos tornillos cautivos del ensamblaje del disipador de calor del procesador con los orificios para tornillos de la placa base.



3. Apriete los dos tornillos cautivos para fijar el ensamblaje del disipador de calor del procesador a la placa base.
4. Vuelva a colocar el ensamblaje del soporte de la unidad de disco duro si lo ha extraído (consulte [Colocación del ensamblaje del soporte de la unidad de disco duro](#)).
5. Siga los procedimientos que se indican en [Después de trabajar en el equipo](#).

[Regreso a la pantalla de contenido](#)


[Regreso a la pantalla de contenido](#)

Obtención de ayuda

Manual de servicio de Dell™ OptiPlex™ FX160/160


- [Obtención de ayuda](#)
- [Problemas con el pedido](#)
- [Información sobre productos](#)
- [Devolución de artículos para reparación bajo garantía o abono](#)
- [Antes de llamar](#)
- [Cómo ponerse en contacto con Dell](#)

Obtención de ayuda

 **ADVERTENCIA:** antes de trabajar en el interior del equipo, siga las instrucciones de seguridad que se proporcionan con el equipo. Para obtener información adicional sobre prácticas recomendadas de seguridad, visite la página de inicio sobre el cumplimiento de normativas en www.dell.com/regulatory_compliance.

Si tiene problemas con su equipo, puede realizar los siguientes pasos para diagnosticar y solucionar el problema:


1. Consulte [Solución de problemas](#) para obtener información y conocer los procedimientos correspondientes al problema del equipo.
2. Consulte [Dell Diagnostics](#) para obtener información sobre cómo ejecutar Dell Diagnostics.
3. Rellene la [Lista de verificación de diagnósticos](#).
4. Consulte la amplia gama de servicios en línea de Dell disponibles en su página web de asistencia (support.dell.com) para obtener ayuda con la instalación y los procedimientos de solución de problemas. Consulte [Servicios en línea](#) para obtener una lista más amplia de los recursos de asistencia de Dell en línea.
5. Si los pasos descritos anteriormente no han resuelto el problema, consulte [Cómo ponerse en contacto con Dell](#).

 **NOTA:** llame al servicio de asistencia de Dell desde un teléfono situado cerca del equipo para que puedan guiarle en los procedimientos necesarios.

 **NOTA:** es posible que el sistema de código de servicio rápido de Dell no esté disponible en todos los países.

Cuando el sistema telefónico automatizado de Dell lo solicite, marque el código de servicio rápido para dirigir su llamada directamente al personal de servicio que corresponda. Si no tiene un código de servicio rápido, abra la carpeta **Dell Accessories** (Accesorios Dell), haga doble clic en el icono **Express Service Code** (Código de servicio rápido) y siga las instrucciones.

Para obtener instrucciones sobre el uso del servicio de asistencia de Dell, consulte [Asistencia técnica y servicio al cliente](#).

 **NOTA:** algunos de los siguientes servicios no están siempre disponibles en todas las áreas fuera del territorio continental de EE. UU. Llame al representante local de Dell para obtener información acerca de la disponibilidad.

Asistencia técnica y servicio al cliente

El servicio de asistencia de Dell está disponible para responder sus preguntas sobre el hardware de Dell™. Nuestro personal de asistencia utiliza diagnósticos basados en los equipos para proporcionar respuestas rápidas y precisas.

Para ponerse en contacto con el servicio de asistencia de Dell, consulte [Antes de llamar](#) para obtener los datos de contacto de su zona o vaya a support.dell.com.

DellConnect™

DellConnect es una sencilla herramienta de acceso en línea que permite que el servicio de asistencia de Dell pueda acceder a su equipo a través de una conexión de banda ancha, diagnostique su problema y lo arregle bajo su supervisión. Para obtener más información, vaya a support.dell.com y haga clic en DellConnect.

Servicios en línea

Puede obtener más información sobre los productos y servicios de Dell en los sitios web siguientes:

www.dell.com

www.dell.com/ap (sólo para países asiáticos y del Pacífico)

www.dell.com/jp (sólo para Japón)

www.euro.dell.com (sólo para Europa)

www.dell.com/la (para países de Latinoamérica y del Caribe)

www.dell.ca (sólo para Canadá)

Puede acceder al servicio de asistencia de Dell a través de los siguientes sitios web y direcciones de correo electrónico:

- 1 Sitios web de asistencia de Dell:

support.dell.com

support.jp.dell.com (sólo para Japón)

support.euro.dell.com (sólo para Europa)

- 1 Direcciones de correo electrónico de asistencia de Dell:

mobile_support@us.dell.com

support@us.dell.com

la-techsupport@dell.com (sólo para países de Latinoamérica y del Caribe)

apsupport@dell.com (sólo para países asiáticos y del Pacífico)

- 1 Direcciones de correo electrónico de marketing y ventas de Dell:

apmarketing@dell.com (sólo para países asiáticos y del Pacífico)

sales_canada@dell.com (sólo para Canadá)

- 1 Protocolo de transferencia de archivos (FTP) anónimo:

[ftp.dell.com](ftp://ftp.dell.com): conéctese como usuario `anónimo` y utilice su dirección de correo electrónico como contraseña.

Servicio AutoTech

El servicio de asistencia automatizada de Dell, AutoTech, proporciona respuestas grabadas a las preguntas más frecuentes formuladas por los clientes de Dell acerca de sus equipos portátiles y de sobremesa.

Cuando llame a AutoTech, utilice un teléfono de tonos para seleccionar los temas correspondientes a sus preguntas. Para obtener el número de teléfono de su región, consulte el apartado [Cómo ponerse en contacto con Dell](#).

Servicio automatizado de estado de pedidos

Para comprobar el estado de un pedido de cualquier producto Dell que haya solicitado, puede dirigirse a support.dell.com o llamar al servicio automatizado de estado de pedidos. Un contestador automático le solicitará los datos necesarios para buscar el pedido e informarle sobre su estado. Para obtener el número de teléfono de su región, consulte el apartado [Cómo ponerse en contacto con Dell](#).

Problemas con el pedido

Si tiene algún problema con un pedido (por ejemplo, falta algún componente, hay componentes equivocados o la factura es incorrecta), póngase en contacto con el departamento de atención al cliente de Dell. Tenga a mano la factura o el albarán cuando realice la llamada. Para obtener el número de teléfono de su región, consulte el apartado [Cómo ponerse en contacto con Dell](#).

Información sobre productos

Si necesita información sobre otros productos de Dell disponibles o si desea realizar un pedido, visite el sitio web de Dell en la dirección www.dell.com. Para averiguar el número de teléfono al que debe llamar o para hablar con un especialista en ventas, consulte [Cómo ponerse en contacto con Dell](#).

Devolución de artículos para reparación bajo garantía o abono

Prepare todos los artículos que vaya a devolver, ya sea para su reparación bajo garantía o para su abono, de la manera siguiente:

1. Llame a Dell para obtener un número RMA (autorización para devolución de material) y anótelos de manera clara y destacada en el exterior de la caja.


Para obtener el número de teléfono de su región, consulte el apartado [Cómo ponerse en contacto con Dell](#). Incluya una copia de la factura y una carta donde se describa el motivo de la devolución.

- Incluya una copia de la lista de verificación de diagnósticos (consulte [Lista de verificación de diagnósticos](#)), en la que se indiquen las pruebas que ha realizado y los mensajes de error que haya devuelto la aplicación Dell Diagnostics (consulte [Dell Diagnostics](#)).
- Si la devolución es para obtener un crédito a cambio, incluya todos los accesorios correspondientes al artículo para devolver (cables de alimentación, disquetes de software, guías, etc.).
- Empaquete el equipo que vaya a devolver en el embalaje original (o uno equivalente).


Deberá correr con los gastos de envío. Asimismo, tiene la obligación de asegurar el producto devuelto y asumir el riesgo en caso de pérdida durante el envío a Dell. No se aceptará el envío de paquetes a portes debidos.

Toda devolución que no satisfaga los requisitos indicados será rechazada por el departamento de recepción de Dell y le será devuelta.

Antes de llamar

 **NOTA:** cuando realice la llamada, tenga a mano su código de servicio rápido. El código contribuirá a que el sistema telefónico automatizado de asistencia de Dell gestione con mayor eficiencia su llamada. Puede que también necesite la etiqueta de servicio (situada en la parte inferior o posterior del equipo).


No olvide rellenar la Lista de verificación de diagnósticos (consulte [Lista de verificación de diagnósticos](#)). Si es posible, encienda el equipo antes de llamar a Dell para obtener asistencia y realice la llamada desde un teléfono situado cerca de éste. Es posible que se le solicite que escriba algunos comandos con el teclado, que proporcione información detallada durante las operaciones o que pruebe otros procedimientos para solucionar problemas que únicamente pueden realizarse con el equipo. Asegúrese de tener a mano la documentación del equipo.

 **ADVERTENCIA:** antes de trabajar en el interior del equipo, siga las instrucciones de seguridad que se proporcionan con el equipo. Para obtener **información adicional sobre prácticas recomendadas de seguridad, visite la página de inicio sobre el cumplimiento de normativas en www.dell.com/regulatory_compliance.**

Lista de verificación de diagnósticos
Nombre:
Fecha:
Dirección:
Teléfono:
Etiqueta de servicio (código de barras en la parte inferior o posterior del equipo):
Código de servicio rápido:
Número de autorización para devolución de material (si le fue proporcionado por un técnico de asistencia de Dell):
Sistema operativo y versión:
Dispositivos:
Tarjetas de expansión:
¿El equipo está conectado a una red? Sí No
Red, versión y adaptador de red:
Programas y versiones:
Consulte la documentación del sistema operativo para determinar el contenido de los archivos de inicio del sistema. Si el equipo está conectado a una impresora, imprima todos los archivos. Si no, anote el contenido de cada uno antes de llamar a Dell.
Mensaje de error, código de sonido o código de diagnóstico:
Descripción del problema y procedimientos de solución de problemas que haya realizado:

Cómo ponerse en contacto con Dell

Los clientes de los Estados Unidos pueden llamar al 800-WWW-DELL (800-999-3355).

 **NOTA:** si no dispone de una conexión a Internet activa, puede encontrar información de contacto en la factura de compra, el albarán o el catálogo de productos de Dell.

Dell facilita diversas opciones de asistencia y servicio en línea y por teléfono. La disponibilidad varía en función del país y el producto. Es posible que algunos de los servicios no se encuentren disponibles en su área. Para ponerse en contacto con Dell por problemas de ventas, asistencia técnica o del servicio de atención al cliente:

- Visite support.dell.com y verifique su país o región en el menú desplegable **Choose A Country/Region** (Elija un país/una región) en la parte inferior de la página.
- Haga clic en **Contact Us** (Póngase en contacto con nosotros) en el lado izquierdo de la página y seleccione el vínculo correspondiente al servicio o asistencia que necesite.
- Elija el método para ponerse en contacto con Dell que le resulte más cómodo.

[Regreso a la pantalla de contenido](#)

[Regreso a la pantalla de contenido](#)

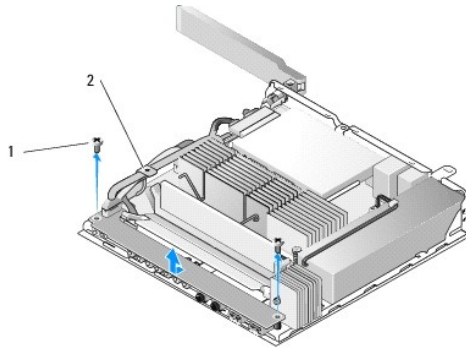
Placa de E/S

Manual de servicio de Dell™ OptiPlex™ FX160/160

- [Extracción de la placa de E/S](#)
- [Colocación de la placa de E/S](#)

Extracción de la placa de E/S

1. Siga los procedimientos que se indican en [Antes de trabajar en el equipo](#).
2. Quite los dos tornillos que fijan la placa de E/S al chasis.

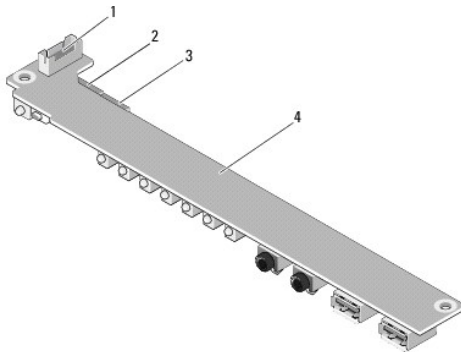


1	Tornillos (2)	2	Guía de cable
---	---------------	---	---------------

3. Saque con cuidado la placa de E/S del equipo. Durante el proceso, asegúrese de apartar los tres cables de la guía.
4. Desconecte los tres cables (audio, USB y panel frontal) de la placa de E/S.

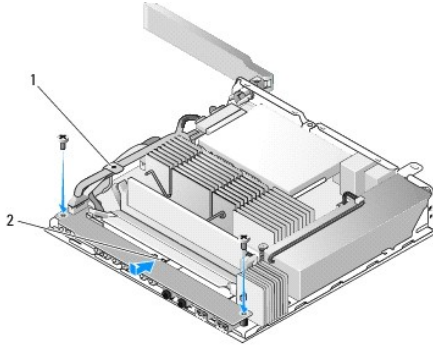
Colocación de la placa de E/S

1. Conecte los tres cables de la placa de E/S (audio, USB y panel frontal) a la propia placa.



1	Conector del panel frontal	2	Conector de audio
3	Conector USB	4	Placa de E/S

-
2. Coloque los cables debajo de la lengüeta metálica de la guía para cables. Alinee los orificios en la placa de E/S con los orificios del chasis. Durante el proceso, asegúrese de que la mitad de la placa de E/S reposa sobre el sujetador metálico.
3. Fije la placa de E/S al chasis con dos tornillos.



1	Lengüeta metálica de la guía para cables	2	Sujetador metálico
---	--	---	--------------------

-
-
-
4. Siga los procedimientos que se indican en [Después de trabajar en el equipo](#).

[Regreso a la pantalla de contenido](#)

[Regreso a la pantalla de contenido](#)

Memoria

Manual de servicio de Dell™ OptiPlex™ FX160/160

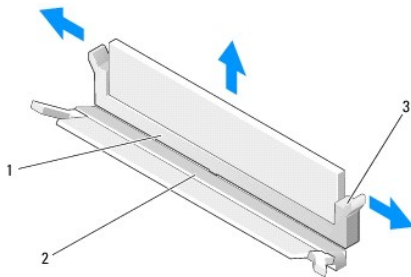
- [Extracción de un módulo de memoria](#)
- [Colocación de un módulo de memoria](#)

El equipo admite uno o dos módulos de memoria.

NOTA: el equipo únicamente admite memorias SDRAM DDR2 no ECC de 667 MHz u 800 MHz. Los tamaños de módulos de memoria compatibles son los de 512 MB (sólo para sistemas operativos incorporados de Linux), 1 GB y 2 GB. Cuando se instala una memoria de 800 MHz, el equipo funciona a 667 MHz. Para obtener más información, vaya a support.dell.com.

Extracción de un módulo de memoria

1. Siga los procedimientos que se indican en [Antes de trabajar en el equipo](#).
2. Abra cuidadosamente los ganchos de fijación situados de cada extremo del conector del módulo de memoria hasta que éste se expulse.



1	Conector de memoria DIMM_1	2	Conector de memoria DIMM_2
3	Gancho de fijación (dos por conector; blanco para DIMM_1 y negro para DIMM_2)		

3. Retire el módulo de memoria del conector.

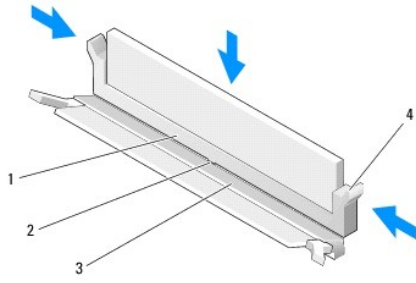
Colocación de un módulo de memoria

NOTA: si el equipo contiene un único módulo de memoria, debe estar insertado en el conector de la memoria DIMM_1. Los ganchos de fijación del conector DIMM_1 son de color blanco.

1. Coloque el módulo en el conector para módulos de memoria. A continuación, alinee la muesca del módulo con la lengüeta del conector.

NOTA: si el módulo de memoria no está instalado correctamente, es posible que el equipo no se inicie. Este fallo no se indicará mediante un mensaje de error.

2. Presione el módulo hasta que los ganchos de fijación queden asentados en su lugar. Si los ganchos no quedan bien asentados, extraiga el módulo y vuelva a colocarlo.



1	Conector de memoria DIMM_1	2	Lengüeta del conector de memoria
3	Conector de memoria DIMM_2	4	Gancho de fijación (dos por conector; blanco para DIMM_1 y negro para DIMM_2)

3. Siga los procedimientos que se indican en [Después de trabajar en el equipo.](#)

[Regreso a la pantalla de contenido](#)

[Regreso a la pantalla de contenido](#)

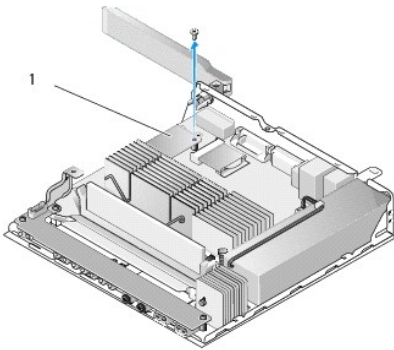
Módulo NVRAM

Manual de servicio de Dell™ OptiPlex™ FX160/160

- [Extracción del módulo NVRAM](#)
- [Colocación del módulo NVRAM](#)

Extracción del módulo NVRAM

1. Siga los procedimientos que se indican en [Antes de trabajar en el equipo](#).
2. Extraiga el ensamblaje del soporte de la unidad de disco duro, en caso de que esté instalado (consulte [Extracción del ensamblaje del soporte de la unidad de disco duro](#)).
3. Extraiga el tornillo que mantiene fijado el módulo NVRAM a la placa base con un destornillador Phillips del número 1.

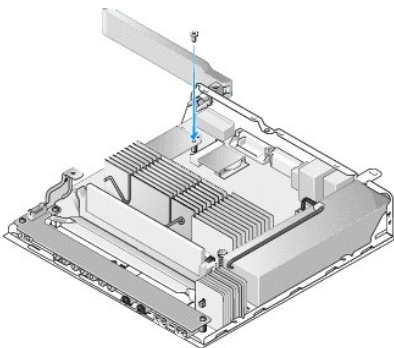


1	Módulo NVRAM		
---	--------------	--	--

4. Levante el módulo NVRAM para extraerlo de la placa base.

Colocación del módulo NVRAM

1. Alinee los conectores del módulo NVRAM con los de la placa base y presione hacia abajo (consulte [Conectores de la placa base](#)).
2. Fije el módulo NVRAM a la placa base con el tornillo.
3. Vuelva a colocar el ensamblaje del soporte de la unidad de disco duro si lo ha extraído (consulte [Colocación del ensamblaje del soporte de la unidad de disco duro](#)).



4. Siga los procedimientos que se indican en [Después de trabajar en el equipo](#).

[Regreso a la pantalla de contenido](#)

[Regreso a la pantalla de contenido](#)

Fuente de alimentación

Manual de servicio de Dell™ OptiPlex™ FX160/160

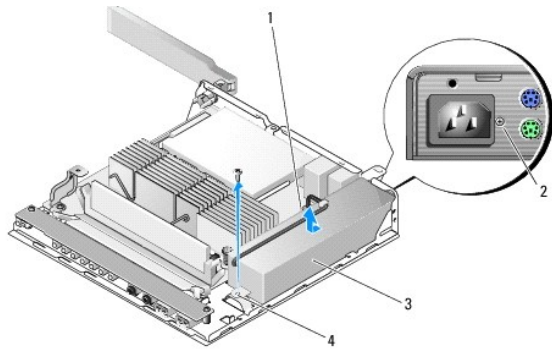
- [Extracción de la fuente de alimentación](#)
- [Colocación de la fuente de alimentación](#)

Extracción de la fuente de alimentación

1. Siga los procedimientos que se indican en [Antes de trabajar en el equipo](#).

⚠ ADVERTENCIA: la fuente de alimentación puede alcanzar una temperatura muy elevada durante el funcionamiento normal. Deje que se enfríe antes de manipularla.

2. Desconecte el conector de la fuente de alimentación de 12 V de la placa base (consulte [Conectores de la placa base](#)).

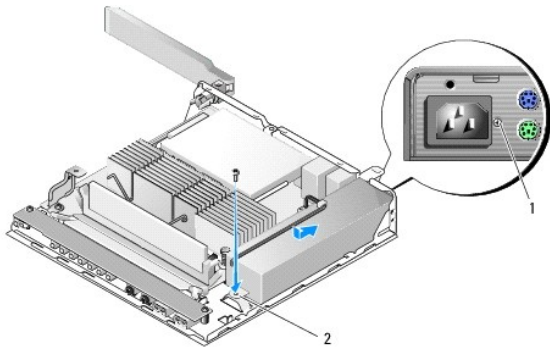


1	Conector de la fuente de alimentación de 12 V	2	Tornillo del panel posterior
3	Fuente de alimentación	4	Tornillo del chasis

3. Extraiga el tornillo del panel posterior.
4. Extraiga el tornillo del chasis.
5. Deslice la fuente de alimentación ligeramente hacia la parte frontal del equipo y levántela para sacarla del chasis.

Colocación de la fuente de alimentación

1. Coloque la fuente de alimentación en el chasis y deslícela hacia el panel posterior.



1	Tornillo del panel posterior	2	Tornillo del chasis
---	------------------------------	---	---------------------

2. Fije la fuente de alimentación con un tornillo del panel posterior y con el del chasis.
3. Conecte el conector de la fuente de alimentación de 12 V a la placa base (consulte [Conectores de la placa base](#)).
4. Siga los procedimientos que se indican en [Después de trabajar en el equipo](#).


[Regreso a la pantalla de contenido](#)


[Regreso a la pantalla de contenido](#)

Reinstalación de software

Manual de servicio de Dell™ OptiPlex™ FX160/160

- [Controladores](#)
- [Restauración del sistema operativo](#)
- [Cuentas de usuario y contraseñas](#)

 **PRECAUCIÓN:** para instalar o actualizar el software del equipo, debe conectarse con privilegios de administrador. Tenga muchísimo cuidado al manipular el equipo con privilegios de administrador para evitar que se produzcan daños en el software del sistema.

 **NOTA:** Microsoft® Windows® XP Embedded está disponible únicamente con el sistema OptiPlex FX160.

Controladores

Identificación de controladores


Microsoft® Windows® XP Embedded y Windows XP

1. Localice la lista de dispositivos de su equipo:
 - a. Haga clic en **Inicio**→**Panel de control**.
 - b. Si la ventana **Panel de control** aparece en la vista por categorías (**Elija una categoría**), cambie a la vista clásica (vista de iconos).
 - c. Haga doble clic en el icono **Sistema**.
 - d. En la ventana **Sistema**, haga clic en la ficha **Hardware** y, a continuación, haga clic en **Administrador de dispositivos**.
2. Desplácese hacia abajo por la lista para ver si algún dispositivo tiene un signo de admiración u otro dispositivo (un círculo amarillo con un signo [! o ?]) en el icono del dispositivo.

Si hay un signo de admiración o de interrogación junto al nombre del dispositivo, puede que tenga que volver a instalar el controlador o instalar uno nuevo (consulte [Reinstalación de controladores y utilidades](#)).

Microsoft Windows Vista®


1. Localice la lista de dispositivos de su equipo:
 - a. Haga clic en el botón de inicio de Windows Vista  y, a continuación, haga clic con el botón derecho del ratón en **Equipo**.
 - b. Haga clic en **Propiedades**→ **Administrador de dispositivos**.

 **NOTA:** puede que aparezca la ventana **Control de cuentas de usuario**. Si es usted un administrador del equipo haga clic en **Continuar**; en caso contrario, póngase en contacto con su administrador para continuar.

2. Desplácese por la lista para ver si algún dispositivo presenta un signo de admiración (un círculo amarillo con el signo [!]) en el icono del dispositivo.

Si hay un signo de exclamación junto al nombre del dispositivo, es posible que tenga que volver a instalar el controlador o instalar un nuevo controlador (consulte [Reinstalación de controladores y utilidades](#)).

Reinstalación de controladores y utilidades

 **PRECAUCIÓN:** el sitio web de asistencia de Dell, support.dell.com, y el soporte multimedia Drivers and Utilities le proporcionan controladores aprobados para su equipo. Si instala controladores obtenidos de otras fuentes, puede que el equipo no funcione correctamente.

Cómo volver a una versión previa del controlador de dispositivo



Microsoft Windows XP y Windows XP Embedded

1. Localice la lista de dispositivos de su equipo:

- a. Haga clic en **Inicio**→**Panel de control**.
 - b. Si la ventana **Panel de control** aparece en la vista por categorías (**Elija una categoría**), cambie a la vista clásica (vista de iconos).
 - c. Haga doble clic en el icono **Sistema**.
 - d. En la ventana Propiedades del sistema, haga clic en la ficha **Hardware** y, a continuación, haga clic en **Administrador de dispositivos**.
2. Haga clic con el botón derecho del ratón en el dispositivo para el que se ha instalado el nuevo controlador y haga clic en **Propiedades**.
 3. Haga clic en la ficha **Controladores**→ **Volver al controlador anterior**.

Si con **Volver al controlador anterior** no se resuelve el problema, utilice la función Restaurar sistema (consulte [Restauración del sistema operativo](#)) para que el equipo vuelva al estado operativo anterior a la instalación del controlador nuevo.

Microsoft Windows Vista

1. Haga clic en el botón de inicio de Windows Vista  y, a continuación, haga clic con el botón derecho del ratón en **Equipo**.
 2. Haga clic en **Propiedades**→ **Administrador de dispositivos**.
-  **NOTA:** puede que aparezca la ventana **Control de cuentas de usuario**. Si es usted un administrador del equipo haga clic en **Continuar**; en caso contrario, póngase en contacto con su administrador para continuar.
3. Haga clic con el botón derecho del ratón en el dispositivo para el que se ha instalado el nuevo controlador y haga clic en **Propiedades**.
 4. Haga clic en la ficha **Controladores**→ **Volver al controlador anterior**.



Si con **Volver al controlador anterior** no se resuelve el problema, utilice la función Restaurar sistema (consulte [Restauración del sistema operativo](#)) para que el equipo vuelva al estado operativo anterior a la instalación del controlador nuevo.

Reinstalación manual de controladores

Microsoft Windows XP y Windows XP Embedded

1. Localice la lista de dispositivos de su equipo:
 - a. Haga clic en **Inicio**→**Panel de control**.
 - b. Si la ventana **Panel de control** aparece en la vista por categorías (**Elija una categoría**), cambie a la vista clásica (vista de iconos).
 - c. Haga doble clic en el icono **Sistema**.
 - d. En la ventana Propiedades del sistema, haga clic en la ficha **Hardware** y, a continuación, haga clic en **Administrador de dispositivos**.
2. Haga clic con el botón derecho del ratón en el dispositivo para el que necesita un controlador y, a continuación, en **Actualizar controlador**.
3. Siga las instrucciones que aparecen en las pantallas del Asistente para actualización de hardware para instalar el controlador desde un origen local o para buscarlo en Internet.

Microsoft Windows Vista

1. Haga clic en el botón de inicio de Windows Vista  y, a continuación, haga clic con el botón derecho del ratón en **Equipo**.
 2. Haga clic en **Propiedades**→ **Administrador de dispositivos**.
-  **NOTA:** aparecerá la ventana **Control de cuenta de usuario**. Si es usted un administrador del equipo haga clic en **Continuar**; en caso contrario, póngase en contacto con su administrador para continuar.
3. Haga doble clic en el tipo de dispositivo para el que va a instalar el controlador (por ejemplo, **Audio o Vídeo**).
 4. Haga doble clic en el nombre del dispositivo para el que está instalando el controlador.
 5. Haga clic en la ficha **Controlador**→ **Actualizar controlador**→ **Buscar software de controlador en el equipo**.
 6. Haga clic en **Examinar** y busque la ubicación en la que ha copiado previamente los archivos del controlador.

7. Haga clic en el nombre del dispositivo→ **Aceptar**→ **Siguiente**.
8. Haga clic en **Finalizar** y reinicie el equipo.

Restauración del sistema operativo


En función de la configuración de su sistema, puede restaurar el sistema operativo de los siguientes modos:

1. Se pueden regenerar imágenes del sistema operativo de aquellos sistemas que lo tengan instalado en el módulo NVRAM.
1. Restaurar sistema de Microsoft® Windows (disponible sólo en equipos con unidades de disco duro y que ejecuten Windows Vista) devuelve el equipo a un estado operativo anterior sin que los archivos de datos se vean afectados. Utilice esta función como primera opción para restaurar el sistema operativo y conservar los archivos de datos.
1. Si con el equipo se le ha entregado el soporte multimedia *Operating System*, puede utilizarlo para restaurar el sistema operativo. Sin embargo, tenga en cuenta que el soporte multimedia *Operating System* elimina todos los datos de la unidad de disco duro. Esta opción precisa una unidad óptica externa para ejecutar el soporte multimedia.

Regeneración de imágenes de los sistemas operativos instalados en un módulo NVRAM

Para restaurar, actualizar o instalar un sistema operativo instalado en el módulo NVRAM, consulte la documentación relativa a la regeneración de imágenes de su equipo en support.dell.com.

Restauración de un sistema operativo de Microsoft Windows en una unidad de disco duro



 **NOTA:** los procedimientos descritos en este documento corresponden a la vista predeterminada de Windows, de modo que puede ser que no funcionen si ha configurado el equipo Dell con la vista clásica de Windows.

Inicio de Restaurar sistema

Windows XP

1. Haga clic en **Inicio**→ **Todos los programas**→ **Accesorios**→ **Herramientas del sistema**→ **Restaurar sistema**.
2. Haga clic en **Restaurar mi equipo a un estado anterior** o en **Crear un punto de restauración**.
3. Haga clic en **Siguiente** y siga las indicaciones que aparecen en la pantalla.

Windows Vista:

1. Haga clic en el botón Inicio de Windows Vista .
2. En el cuadro Iniciar búsqueda, escriba **Restaurar sistema** y pulse <Intro>.
 **NOTA:** puede que aparezca la ventana **Control de cuentas de usuario**. Si es usted un administrador del equipo, haga clic en **Continuar**; en caso contrario, póngase en contacto con su administrador para continuar con la acción que desee.
3. Haga clic en **Siguiente** y siga las instrucciones que aparecen en la pantalla.

Cómo deshacer la última operación de Restaurar sistema (sólo para Windows Vista)


 **PRECAUCIÓN:** antes de deshacer la última restauración del sistema, guarde y cierre todos los archivos y programas abiertos. No modifique, abra ni elimine ningún archivo ni programa hasta que la restauración del sistema haya finalizado.

1. Haga clic en el botón Inicio de Windows Vista .
2. En la casilla **Iniciar búsqueda**, escriba **Restaurar sistema** y presione <Intro>.
3. Haga clic en **Deshacer la última restauración** y haga clic en **Siguiente**.


Restauración del sistema operativo mediante el soporte multimedia Operating System

Antes de comenzar

Si está considerando volver a instalar el sistema operativo de Windows para corregir un problema con un controlador instalado recientemente, inténtelo primero utilizando Volver al controlador anterior de Windows. Consulte [Cómo volver a una versión previa del controlador de dispositivo](#). Si con esto no se resuelve el problema, utilice la función Restaurar sistema de Microsoft Windows para que el sistema operativo vuelva al estado anterior a la instalación del controlador de dispositivo nuevo. Consulte [Restauración de un sistema operativo de Microsoft Windows en una unidad de disco duro](#).

 **PRECAUCIÓN:** antes de llevar a cabo la instalación, realice una copia de seguridad de todos los archivos de datos de la unidad de disco duro principal. En las configuraciones convencionales de disco duro, la unidad de disco duro principal es la primera unidad que detecta el equipo.

Para volver a instalar Windows, necesita los soportes multimedia de Dell™ *Operating System* y *Drivers and Utilities*.


 **NOTA:** el soporte multimedia *Drivers and Utilities* de Dell contiene los controladores que se instalaron durante el ensamblaje del equipo. Utilice el soporte multimedia *Drivers and Utilities* de Dell para cargar los controladores necesarios. En función de la región desde la que se realizó el pedido del equipo o de si solicitaron los soportes multimedia, es posible que el soporte multimedia *Drivers and Utilities* de Dell y el soporte multimedia *Operating System* no se envíen con el equipo.


Reinstalación de Windows XP o Windows Vista

El proceso de reinstalación puede tardar entre una y dos horas. Una vez finalizada la reinstalación del sistema operativo, deberá reinstalar los controladores de dispositivo, el antivirus y los demás programas de software.

1. Guarde y cierre los archivos que tenga abiertos y salga de todos los programas.
2. Inserte el disco *Operating System*.
3. Si aparece el mensaje Install Windows (Instalar Windows), haga clic en **Exit** (Salir).
4. Reinicie el equipo.

Cuando aparezca el logotipo de DELL, pulse <F12> inmediatamente.


 **NOTA:** si espera demasiado y aparece el logotipo del sistema operativo, siga esperando hasta que vea el escritorio de Microsoft® Windows®, apague el equipo y vuelva a intentarlo.

 **NOTA:** los pasos siguientes modifican la secuencia de inicio una única vez. La próxima vez que inicie el equipo, éste lo hará según los dispositivos especificados en el programa de configuración del sistema.

5. Cuando aparezca la lista de dispositivos de inicio, resalte **CD/DVD/CD- RW Drive** (Unidad de CD/DVD/CD-RW) y pulse <Intro>.

Pulse cualquier tecla para **iniciar desde** el CD-ROM, y siga las instrucciones de la pantalla para completar la instalación.


Cuentas de usuario y contraseñas

 **PRECAUCIÓN:** la función de seguridad por contraseña y nombre de cuenta de usuario en Windows XP Embedded, Windows XP y Windows Vista permite proteger el equipo contra el acceso no autorizado por parte de cualquier persona que pudiera extraer su información personal o dañar el sistema. Dell le recomienda encarecidamente que cambie frecuentemente el nombre de su cuenta de usuario y las contraseñas con el fin de mantener la efectividad de esta característica de seguridad.

Contraseñas para Windows XP Embedded

Si pidió su equipo con Windows XP Embedded, estará configurado con nombres de cuentas de usuario y contraseñas. Para obtener más información, diríjase a support.dell.com.

Cambio de los nombres de cuenta y de las contraseñas en Windows

 **NOTA:** para añadir, eliminar o modificar el nombre de una cuenta o los privilegios de un usuario con nivel de administrador o de usuario, debe estar conectado al sistema operativo como un usuario con privilegios de administrador. Si se conecta al sistema con privilegios de usuario, sólo podrá cambiar su contraseña.


Windows XP Embedded

1. Haga clic en **Inicio** → **Panel de control**.
2. Si la ventana **Panel de control** aparece en la vista por categorías (**Elija una categoría**), cambie a la vista clásica (vista de iconos).
3. Haga clic en **Herramientas administrativas** → **Administrador de usuarios**.
4. En el panel de la izquierda, haga clic en **Usuarios** o en **Grupos**. A continuación, haga doble clic en el nombre del que desea modificar los atributos.

Windows XP

1. Haga clic en **Inicio** → **Panel de control**.
2. Si la ventana **Panel de control** aparece en la vista por categorías (**Elija una categoría**), cambie a la vista clásica (vista de iconos).
3. Haga clic en **Cuentas de usuario**.
4. Haga clic en el **Nombre de usuario** del que desea cambiar la contraseña o los privilegios. A continuación, siga las instrucciones en pantalla.

Windows Vista:

1. Haga clic en el botón Inicio de Windows Vista .
2. Haga clic en **Panel de control** → **Cuentas de usuario**.
3. Haga clic en el elemento de la pantalla que desee cambiar.

[Regreso a la pantalla de contenido](#)

[Regreso a la pantalla de contenido](#)

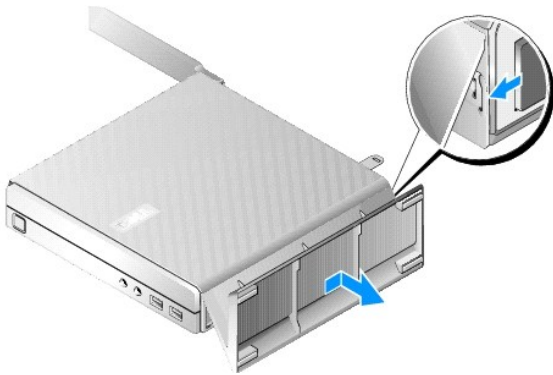
Base del equipo

Manual de servicio de Dell™ OptiPlex™ FX160/160

- [Extracción de la base del equipo](#)
- [Colocación de la base del equipo](#)

Extracción de la base del equipo

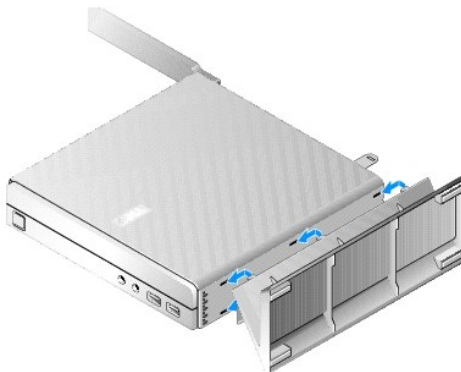
1. Presione suavemente la lengüeta metálica en la parte posterior del equipo.
2. Deslice la base hacia la parte posterior del equipo aproximadamente 0,25 pulg.
3. Extraiga la base del equipo.



Colocación de la base del equipo

1. Sujete el equipo por la parte superior del chasis.
2. Con la parte de la base que tiene el sujetador dirigida hacia la parte posterior del equipo, alinee las lengüetas de la base con las ranuras de la parte inferior del chasis. A continuación, inserte las lengüetas en el chasis.

La base debe superponerse a la parte posterior del equipo aproximadamente 0,25 pulg.
3. Deslice la base hacia la parte frontal del equipo hasta que encaje en su sitio.



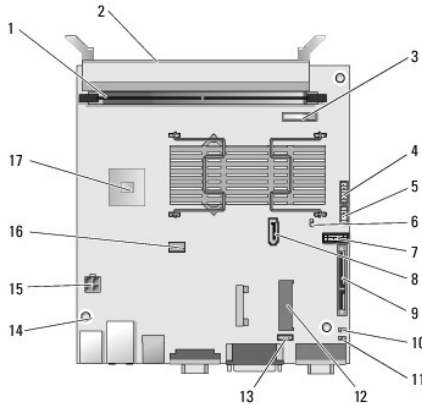
[Regreso a la pantalla de contenido](#)

Ensamblaje de la placa base

Manual de servicio de Dell™ OptiPlex™ FX160/160

- [Conectores de la placa base](#)
- [Extracción del ensamblaje de la placa base](#)
- [Colocación de la placa base](#)

Conectores de la placa base



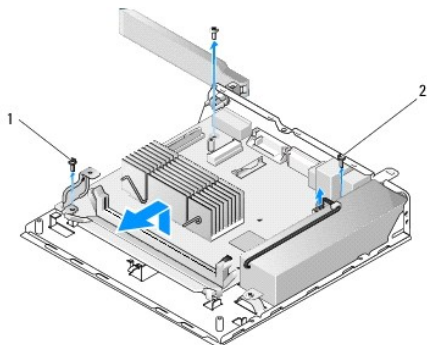
1	Conector de memoria (DIMM_1)	2	Conector de memoria (DIMM_2)
3	Batería (BATTERY)	4	Conector de audio (AUDIOF1)
5	Conector USB (USBF1)	6	Puente de configuración (SETUP_LOCK)
7	Conector del panel frontal (FRONTPANEL)	8	Conector del cable de datos SATA (SATA_1)
9	Conector del módulo NVRAM (SATA_0)	10	Puente de borrado de CMOS (RTCST)
11	Puente de borrado de contraseña (PSWD)	12	Conector WLAN (MINIA1)
13	Conector del ventilador (FAN_CPU)	14	Orificios para tornillos (3)
15	Conector de alimentación de 12 V (PWR1)	16	Conector de alimentación de la unidad de disco duro SATA (SATAPWR1)
17	CPU		

Extracción del ensamblaje de la placa base

PRECAUCIÓN: es posible que las opciones de configuración del BIOS en una nueva placa base no coincidan con las de la placa base que va a sustituir. Si desea mantener los mismos valores de configuración del BIOS, guarde la configuración del BIOS del sistema actual para consultarla en el futuro. Consulte [Opciones de la utilidad de configuración del BIOS](#) para obtener más información.

1. Siga los procedimientos que se indican en [Antes de trabajar en el equipo](#).
2. Extraiga el ensamblaje del soporte de la unidad de disco duro, en caso de que esté instalado (consulte [Extracción del ensamblaje del soporte de la unidad de disco duro](#)).
3. Extraiga el módulo NVRAM, en caso de que esté instalado (consulte [Extracción del módulo NVRAM](#)).
4. Extraiga la tarjeta inalámbrica, en caso de que esté instalada (consulte [Extracción de la tarjeta inalámbrica](#)).
5. Extraiga los módulos de memoria (consulte [Extracción de un módulo de memoria](#)).

6. Extraiga el ensamblaje del disipador de calor del procesador (consulte [Extracción del ensamblaje del disipador de calor del procesador](#)).
7. Extraiga la placa de E/S (consulte [Extracción de la placa de E/S](#)).
8. Desconecte los cables de la placa de E/S de la placa base.
9. Desconecte el conector de la fuente de alimentación de 12 V de la placa base (consulte [Conectores de la placa base](#)).
10. Extraiga la guía para cables (consulte [Extracción de la guía para cables](#)).
11. Quite los dos tornillos de las esquinas traseras de la placa base, encargados de fijarla al chasis.



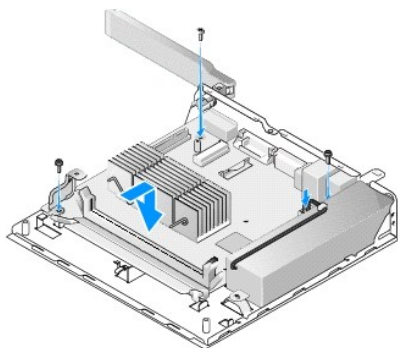
1	Tornillo de retención de la guía para cables	2	Tornillo de retención de la placa base (2)
---	--	---	--

NOTA: al retirar la placa base del chasis, puede que el aislante térmico que se encuentra entre el chasis y el procesador le impida extraer cómodamente la placa base. Es posible que tenga que romper la unión entre el aislante y la parte inferior de la placa base. Mantenga el aislante con el chasis.

12. Levante cuidadosamente el lateral frontal de la placa base y, a continuación, extráigala del chasis.

Colocación de la placa base

1. Introduzca la placa base en el chasis con un ángulo de 30 grados. De este modo, alineará los conectores del lateral trasero de la placa base con las hendiduras del panel posterior. A continuación, baje la placa base hasta encajarla en su posición.
2. Vuelva a colocar la guía para cables (consulte [Colocación de la guía para cables](#)).
3. Vuelva a colocar los dos tornillos de las esquinas traseras de la placa base, encargados de fijarla al chasis (consulte [Conectores de la placa base](#)).



4. Conecte el conector de la fuente alimentación de 12 V a la placa base.

5. Vuelva a colocar la placa de E/S (consulte [Colocación de la placa de E/S](#)).
6. Conecte los cables de la placa de E/S a la placa base.
7. Vuelva a colocar la guía para cables (consulte [Colocación de la guía para cables](#)).
8. Coloque los módulos de memoria (consulte [Colocación de un módulo de memoria](#)).
9. Vuelva a colocar la tarjeta inalámbrica si la ha extraído (consulte [Colocación de la tarjeta inalámbrica](#)).
10. Vuelva a colocar el módulo NVRAM si lo ha extraído (consulte [Colocación del módulo NVRAM](#)).
11. Vuelva a colocar el ensamblaje del disipador de calor del procesador (consulte [Colocación del ensamblaje del disipador de calor del procesador](#)).
12. Vuelva a colocar el ensamblaje del soporte de la unidad de disco duro si lo ha extraído (consulte [Colocación del ensamblaje del soporte de la unidad de disco duro](#)).
13. Siga los procedimientos que se indican en [Después de trabajar en el equipo](#).
14. Reinicie el equipo y acceda a la configuración del BIOS para ajustar los parámetros según sea necesario (consulte [Acceso a la utilidad de configuración del BIOS](#)).

[Regreso a la pantalla de contenido](#)

[Regreso a la pantalla de contenido](#)

Programa de configuración del sistema

Manual de servicio de Dell™ OptiPlex™ FX160/160

- [Información general](#)
- [Acceso a la utilidad de configuración del BIOS](#)
- [Pantallas de la utilidad de configuración del BIOS](#)
- [Opciones de la utilidad de configuración del BIOS](#)
- [Bloqueo de configuración](#)
- [Secuencia de inicio](#)
- [Borrado de contraseñas olvidadas](#)
- [Borrado de la configuración de la memoria CMOS](#)
- [Actualización del BIOS](#)

Información general

Utilice la utilidad de configuración del BIOS para:


1. Modificar la información de configuración del sistema después de haber añadido, cambiado o quitado hardware del equipo
1. Activar o desactivar los dispositivos de la placa base
1. Activar o desactivar los componentes de seguridad

Antes de utilizar la utilidad de configuración del BIOS, se recomienda anotar la propia configuración para poder consultarla posteriormente.

 **PRECAUCIÓN:** a menos que sea un usuario experto, no cambie la configuración de este programa. Algunos cambios pueden hacer que el equipo no funcione correctamente.

Acceso a la utilidad de configuración del BIOS

1. Encienda (o reinicie) el equipo.
2. Cuando aparezca el logotipo de DELL™, pulse rápidamente <F2> varias veces hasta que aparezca la pantalla del BIOS.

 **NOTA:** el logotipo de Dell aparece con mucha rapidez, así que debe estar atento. Si pulsa <F2> antes de que se le solicite, el equipo no podrá reconocer la pulsación de tecla.


3. Si espera demasiado y se cierra la pantalla inicial de Dell, deje que el sistema operativo se inicie por completo. A continuación, apague el equipo y vuelva a intentarlo.

Pantallas de la utilidad de configuración del BIOS

Las pantallas de la utilidad de configuración del BIOS muestran la información de la configuración actual o modificable del equipo. La información que se muestra en pantalla se divide en tres áreas: la lista de opciones, el campo de opciones activas y las funciones de tecla.

Pantalla del BIOS (cambie de pantalla con las teclas de flecha izquierda y derecha)	
Lista de opciones: este campo aparece en el lado izquierdo de la utilidad de configuración del BIOS. Consiste en una lista desplegable que contiene los parámetros que definen la configuración del equipo.	Campo de opción: contiene información sobre cada una de las opciones. En este campo puede ver y modificar los valores actuales.
Avance y retroceda por la lista mediante las teclas de flecha hacia arriba y hacia abajo. Cuando se resalta una opción, el campo de la opción muestra más información sobre dicha opción, así como los valores actuales y los valores disponibles.	Funciones de tecla: aparece debajo del campo de opciones y enumera las teclas y sus funciones dentro de la lista de opciones activas.


Opciones de la utilidad de configuración del BIOS

 **NOTA:** según el equipo y los dispositivos instalados, es posible que los elementos enumerados en esta sección no aparezcan o aparezcan de forma distinta a como se indica.

System (Sistema)	
System Time (Hora del sistema)	Permite al usuario configurar la fecha y la hora del sistema desde el BIOS.

System Date (Fecha del sistema)	
System Info (Información del sistema)	Muestra información del sistema, como el nombre del equipo y otra información específica del sistema. Incluye el número de versión, la etiqueta de servicio y el número de propiedad del BIOS para facilitar la asistencia técnica.
Processor Info (Información del procesador)	Identifica si el procesador del equipo admite la tecnología Hyper-Threading y muestra la velocidad del bus, el tipo de procesador, el ID del procesador, la velocidad del reloj y la memoria caché L2.
Memory Info (Información de la memoria)	Indica la cantidad de memoria instalada, la velocidad de la memoria, el modo de canal y el tipo de memoria instalada.
Boot Sequence (Secuencia de inicio)	Especifica la secuencia de inicio en función del tipo de dispositivo.
Drives (Unidades)	
	Muestra las unidades SATA del sistema (SATA -0, NVRAM, SATA-1 y unidad de disco duro), el funcionamiento de la unidad y el estado de los informes SMART.
Onboard Devices (Dispositivos integrados)	
	Muestra el estado de activación de los componentes de la placa base.
Performance (Rendimiento)	
	Muestra el estado de activación de la función HyperThreading, el valor de CPUID y el modo acústico HDD.
Security (Seguridad)	
	Muestra el estado de activación de las contraseñas que controlan el acceso a la configuración del BIOS y a la unidad de disco duro.
Power Management (Administración de energía)	
AC Recovery (Recuperación de CA)	Determina la reacción del sistema tras una pérdida de alimentación (Off, On o Last [Desactivado, Activado o Último][estado anterior])
Auto Power On (Encendido automático)	Determina cuándo debe utilizarse la función Auto Power Time (Hora de encendido automático), Off, Everyday o Weekdays (Desactivado, Todos los días o Fines de semana).
Auto Power Time (Hora de encendido automático)	Especifica una hora de encendido del sistema.
Low Power Mode (Modo de bajo consumo)	Permite la desactivación de la NIC cuando el sistema está en modo de hibernación o apagado.
Remote Wake Up (Activación remota)	Permite desactivar el estado de suspensión. Esta opción depende de la configuración de otras opciones.
Suspend Mode (Modo de suspensión)	Selecciona el modo de suspensión de administración de energía.
Maintenance (Mantenimiento)	
	Muestra la etiqueta de servicio, la administración de energía de ASF y el registro de eventos.
ImageServer	
	Especifica la ubicación de red para un ImageServer y activa la configuración de On-Demand Desktop Streaming (ODDS).
POST Behavior (Comportamiento de POST)	
	Especifica las opciones de Fast Boot (Inicio rápido), Numlock key (Tecla Bloq Num) y la generación de informes de errores del teclado durante el inicio.

Bloqueo de configuración

 **NOTA:** la función de bloqueo de configuración sólo está disponible en el sistema OptiPlex FX160.

La función de bloqueo de configuración (SETUP_LOCK, consulte [Conectores de la placa base](#)) es un función de hardware que interactúa con la configuración de la opción Admin Password (Contraseña del administrador) del BIOS, así como con el puente de contraseña (PSWD). De este modo, se produce un comportamiento determinado en las pantallas de configuración. Los ajustes más comunes se enumeran en la siguiente tabla.

Admin Password (Contraseña del administrador)	Función Password Changes (Cambios de contraseña)	Puente de contraseña instalado	Puente de bloqueo de configuración instalado	Comportamiento de la configuración
No	N/D	No	Sí	<ul style="list-style-type: none"> 1 Usuario: sólo puede ver las opciones de la configuración. 1 Administrador: puede modificar las opciones de configuración. 1 Las contraseñas están borradas y no se pueden configurar.
Sí	Desbloqueado	Sí	N/D	<ul style="list-style-type: none"> 1 Usuario: puede ver las contraseñas, pero sólo puede configurar o cambiar las contraseñas del sistema y de la unidad de disco duro. 1 Administrador: puede modificar las opciones después de haber introducido la contraseña correcta.
Sí	Bloqueado	Sí	N/D	<ul style="list-style-type: none"> 1 Usuario: sólo puede ver las opciones de la

				configuración. 1 Administrador: puede modificar las opciones después de haber introducido la contraseña correcta.
--	--	--	--	--

Secuencia de inicio


El equipo puede iniciarse desde cualquiera de los siguientes tipos de dispositivo:

- 1 **Unidades extraíbles:** el equipo intenta iniciarse desde un dispositivo externo como, por ejemplo, una unidad de disquete.
- 1 **Unidad de disco duro:** el equipo intenta iniciarse desde una unidad interna como, por ejemplo, el módulo NVRAM (puerto SATA-0) o la unidad de disco duro (puerto SATA-1).
- 1 **Unidad de CD/DVD:** el equipo intenta iniciarse desde la unidad de CD o DVD. Las unidades de CD o DVD son dispositivos internos.
- 1 **Unidad USB:** el equipo intenta iniciarse desde una unidad USB de inicio. Inserte el dispositivo de memoria en un puerto USB y reinicie el equipo.
- 1 **Unidad de red:** el equipo puede recibir el sistema operativo desde una unidad de red como, por ejemplo, ImageServer.

Cambio de la secuencia de inicio para inicios futuros

Al establecer la secuencia de inicio, determine en primer lugar el orden de inicio de los dispositivos dentro de cada categoría de dispositivo. A continuación, seleccione el orden de inicio de los tipos de dispositivo.

1. Abra la utilidad de configuración del BIOS (consulte [Acceso a la utilidad de configuración del BIOS](#)).
2. Utilice las teclas de flecha izquierda o derecha para navegar por la pantalla **System** (Sistema).
3. Utilice la tecla de flecha abajo para resaltar **Boot Sequence** (Secuencia de inicio) y, a continuación, pulse <Intro> para abrir la subpantalla.

 **NOTA:** anote la secuencia de inicio actual por si desea restaurarla.

4. Configure la prioridad de inicio de los dispositivos según su tipo:
 - a. Pulse las flechas arriba y abajo para resaltar **Removable Drives** (Unidades extraíbles) y, a continuación, pulse <Intro>. Si no hay instalada ninguna unidad, pulse <Esc> para volver a la subpantalla **Boot Sequence** (Secuencia de inicio).
 - b. En la pantalla **Removable Drives** (Unidades extraíbles), utilice las teclas de flecha arriba y abajo para resaltar **1st Drive** (Unidad principal). A continuación, pulse <Intro>.
 - c. En la ventana emergente **Options** (Opciones), utilice las teclas de flecha arriba y abajo para resaltar el dispositivo extraíble que desee establecer como principal. También puede seleccionar **Off** (Apagado) para desactivarlo y, a continuación, pulsar <Intro>. Repita este subpaso para la **unidad secundaria, terciaria, etc.**, en caso de que aparecieran en la lista. Pulse <Esc> para volver a la subpantalla **Boot Sequence** (Secuencia de inicio).
 - d. Repita este paso para cada uno de los tipos de dispositivo restantes: **Hard Disk Drives** (Unidades de disco duro), **USB Drives** (Unidades USB), **CD/DVD Drives** (Unidades de CD y DVD) y **Network Drives** (Unidades de red).
5. Configure la prioridad de inicio de los dispositivos según su tipo:
 - a. En la subpantalla **Boot Sequence** (Secuencia de inicio), utilice las teclas de flecha arriba y abajo para resaltar **1st Boot Device** (Dispositivo de inicio principal) y, a continuación, pulse <Intro> para abrir la ventana emergente **Options** (Opciones).
 - b. En la ventana emergente **Options** (Opciones) utilice las teclas de flecha arriba y abajo para resaltar el tipo de dispositivo de inicio principal que desee seleccionar como preferido y, a continuación, pulse <Intro>. El dispositivo de inicio principal será el tipo de dispositivo principal desde el que se iniciará el sistema.
 - c. Repita este paso para el **segundo** dispositivo de inicio, el **tercero**, el **cuarto** y el **quinto** con el fin de establecer un orden de secuencia de inicio de los tipos de dispositivo desde los que intentará iniciarse el equipo.
6. Pulse <F10> e <Intro> para guardar la configuración y reiniciar el sistema.

Selección de un dispositivo de inicio específico


Durante el inicio del sistema, puede seleccionar cualquier dispositivo de inicio como, por ejemplo, una unidad de disco duro externa o interna, una unidad de CD o DVD externa, una memoria USB o una unidad de disquete externa sin necesidad de cambiar la secuencia de inicio de los dispositivos en el BIOS. Esta función resulta de gran utilidad al iniciar el sistema desde una unidad de DVD externa para ejecutar **Dell Diagnostics desde el soporte multimedia de Dell Drivers and Utilities** y que la siguiente vez que se inicie el sistema se realice desde la secuencia de inicio normal.

1. Encienda (o reinicie) el equipo.
2. Cuando aparezca el logotipo de Dell, pulse rápidamente <F12> varias veces hasta que aparezca **Boot Device Menu** (Menú de dispositivos de inicio).

Si tarda demasiado y aparece el logotipo del sistema operativo, deje que se siga cargando el sistema hasta que aparezca el escritorio del sistema operativo. A continuación, apague el equipo y vuelva a intentarlo.


3. Pulse las teclas de flecha arriba y abajo para seleccionar el dispositivo desde el que desea que se inicie el equipo y, a continuación, pulse <Intro>.
-

Borrado de contraseñas olvidadas

 **ADVERTENCIA:** antes de trabajar en el interior del equipo, siga las instrucciones de seguridad que se proporcionan con el equipo. Para obtener información adicional sobre prácticas recomendadas de seguridad, visite la página de inicio sobre el cumplimiento de normativas en www.dell.com/regulatory_compliance.


 **PRECAUCIÓN:** este proceso borra la contraseña de administrador y la contraseña del sistema.

1. Siga los procedimientos que se indican en [Antes de trabajar en el equipo](#).
2. Extraiga el puente de las patas para el puente de contraseña (PSWD) de la placa base (consulte [Conectores de la placa base](#)).
3. Siga los procedimientos que se indican en [Después de trabajar en el equipo](#).
4. Reinicie el equipo y deje que se inicie el sistema operativo.
5. Apague el equipo.
6. Siga los procedimientos que se indican en [Antes de trabajar en el equipo](#).
7. Vuelva a colocar el puente sobre las patas para el puente de contraseña (PSWD).
8. Siga los procedimientos que se indican en [Después de trabajar en el equipo](#).


 **NOTA:** este procedimiento permite activar la función de contraseña. Al abrir la utilidad de configuración del BIOS, las opciones de contraseña del sistema y del administrador aparecen con el valor Not Set (No establecida), lo que significa que la función de contraseña está activada pero no se ha asignado ninguna contraseña.

9. Reinicie el equipo y abra **Setup** (Configuración) (consulte [Acceso a la utilidad de configuración del BIOS](#)).
 10. Asigne una nueva contraseña del sistema o del administrador.
-

Borrado de la configuración de la memoria CMOS

 **ADVERTENCIA:** antes de trabajar en el interior del equipo, siga las instrucciones de seguridad que se proporcionan con el equipo. Para obtener información adicional sobre prácticas recomendadas de seguridad, visite la página de inicio sobre el cumplimiento de normativas en www.dell.com/regulatory_compliance.

1. Siga los procedimientos que se indican en [Antes de trabajar en el equipo](#).

 **NOTA:** para borrar la configuración de CMOS, el equipo debe estar desconectado de la toma eléctrica.

2. Restablezca la configuración actual de CMOS:
 - a. Localice las patas para el puente de borrado de CMOS (RTCST) y las patas para el puente de contraseña (PSWD) de la placa base (consulte [Conectores de la placa base](#)).
 - b. Extraiga el puente de las patas para el puente de contraseña (PSWD) y colóquelo sobre las patas para el puente de borrado de CMOS (RTC_RST).
 - c. Espere 30 segundos.
 - d. Quite el puente de las patas para el puente de borrado de CMOS (RTC_RST) y colóquelo sobre las patas para el puente de contraseña (PSWD).
 3. Siga los procedimientos que se indican en [Después de trabajar en el equipo](#).
 4. Reinicie el equipo.
 5. Su equipo emitirá una serie de sonidos y mostrará un error de suma de comprobación de CMOS. Pulse <F1> para continuar.
-

Actualización del BIOS

 **PRECAUCIÓN:** al instalar el software del BIOS, utilice únicamente el software indicado para su equipo.


La utilidad de configuración del BIOS reside en el BIOS de la placa base. Si instala una placa base nueva, puede que necesite actualizar (o *cargar en la memoria flash*) el BIOS.

1. Encienda el equipo.
2. Busque el archivo de actualización del BIOS más reciente correspondiente a su equipo en support.dell.com.
3. Haga clic en **Descargar ahora** para descargar el archivo.
4. Si aparece la ventana **Exención de responsabilidad de conformidad con la exportación**, haga clic en **Sí, acepto este acuerdo**.
A continuación, aparece la ventana **Descargar archivo**.
5. Haga clic en **Guardar el programa en el disco**, y haga clic en **Aceptar**.
Se mostrará la ventana **Guardar en**.
6. Haga clic en la flecha abajo para ver el menú **Guardar en**, seleccione **Escritorio** y haga clic en **Guardar**.
El archivo se descargará en el escritorio.
7. Cuando aparezca la ventana **Descarga completada**, haga clic en **Cerrar**.
El icono del archivo aparecerá en su escritorio bajo el mismo nombre con el que se descargó el archivo de actualización del BIOS.
8. Haga doble clic en el icono del archivo en el escritorio y siga las instrucciones que se muestran en pantalla.

[Regreso a la pantalla de contenido](#)

[Regreso a la pantalla de contenido](#)

Manual de servicio de Dell™ OptiPlex™ FX160/160

 **NOTA:** una NOTA proporciona información importante que le ayuda a utilizar su equipo de la mejor manera posible.

 **PRECAUCIÓN:** un mensaje de PRECAUCIÓN indica la posibilidad de daños en el hardware o la pérdida de datos si no se siguen las instrucciones.

 **ADVERTENCIA:** una ADVERTENCIA indica un posible riesgo de daño material, lesión corporal o muerte.

Si ha adquirido un equipo Dell™ de la serie N, las referencias a los sistemas operativos Microsoft® Windows® que aparezcan en este documento no serán relevantes.

**La información contenida en este documento puede modificarse sin notificación previa.
© 2008 Dell Inc. Todos los derechos reservados.**

Queda estrictamente prohibida la reproducción de este material en cualquier forma sin la autorización por escrito de Dell Inc.

Marcas comerciales utilizadas en este texto: *Dell*, el logotipo de *DELL* y *OptiPlex* son marcas comerciales de Dell Inc.; *Intel* es una marca comercial registrada de Intel Corporation en los Estados Unidos y en otros países; *Microsoft*, *Windows*, *Windows Vista*, el botón *Inicio de Windows* y *Outlook* son marcas comerciales registradas de Microsoft Corporation en los Estados Unidos y en otros países.

Este documento puede incluir otras marcas y nombres comerciales para referirse a las entidades que son propietarias de las mismas o a sus productos. Dell Inc. renuncia a cualquier interés sobre la propiedad de marcas y nombres comerciales que no sean los suyos.

Septiembre de 2009 Rev. A01


[Regreso a la pantalla de contenido](#)

[Regreso a la pantalla de contenido](#)

Solución de problemas

Manual de servicio de Dell™ OptiPlex™ FX160/160

- [Herramientas](#)
- [Dell Diagnostics](#)
- [Solución de problemas](#)
- [Servicio Dell Technical Update](#)

 **ADVERTENCIA:** antes de trabajar en el interior del equipo, siga las instrucciones de seguridad que se proporcionan con el equipo. Para obtener información adicional sobre prácticas recomendadas de seguridad, visite la página de inicio sobre el cumplimiento de normativas en www.dell.com/regulatory_compliance.

 **ADVERTENCIA:** desconecte siempre el equipo de la toma eléctrica antes de abrir la cubierta.


Herramientas

Indicadores luminosos de alimentación


El indicador luminoso del botón de encendido que se encuentra en la parte frontal del equipo se ilumina y parpadea o bien emite una luz fija para indicar distintos estados:

- 1 Si el indicador de alimentación emite una luz azul y el equipo no responde, consulte [Indicadores luminosos de diagnóstico](#).
- 1 Si el indicador luminoso de alimentación está parpadeando en azul, el equipo está en el modo de espera. Pulse una tecla del teclado, mueva el ratón o presione el botón de encendido para reanudar el funcionamiento normal.
- 1 Si el indicador luminoso de alimentación está apagado, el equipo está apagado o no recibe alimentación.
 - o Vuelva a conectar el cable de alimentación al conector de alimentación de la parte posterior del equipo y a la toma eléctrica.
 - o Si el equipo está conectado a una regleta de enchufes, asegúrese de que ésta está conectada a su vez a una toma eléctrica y de que está encendida.
 - o No utilice dispositivos de protección de la alimentación, regletas de enchufes ni alargadores de alimentación para comprobar que el equipo se enciende correctamente.
 - o Asegúrese de que la toma eléctrica funciona. Para ello, enchufe otro aparato como, por ejemplo, una lámpara.
 - o Asegúrese de que el cable de alimentación de 12 V y el cable del panel frontal están conectados firmemente a la placa base (consulte [Conectores de la placa base](#)).
- 1 Si el indicador luminoso de alimentación emite una luz ámbar fija, es posible que un dispositivo no funcione correctamente o que esté instalado incorrectamente.
 - o Extraiga los módulos de memoria y vuelva a instalarlos (consulte [Memoria](#)).
 - o Extraiga el módulo NVRAM y, a continuación, vuelva a instalarlo, si corresponde (consulte [Módulo NVRAM](#)).
 - o Extraiga la tarjeta de red inalámbrica y, a continuación, vuelva a instalarla, si corresponde (consulte [Tarjeta inalámbrica](#)).
- 1 Elimine las interferencias. Algunas de las causas de las interferencias son:
 - o Alargadores de alimentación, de teclado y de ratón
 - o Demasiados dispositivos en una regleta de enchufes
 - o Varias regletas de enchufes conectadas a la misma toma eléctrica

Indicadores luminosos de diagnóstico

 **ADVERTENCIA:** antes de trabajar en el interior del equipo, siga las instrucciones de seguridad que se proporcionan con el equipo. Para obtener información adicional sobre prácticas recomendadas de seguridad, visite la página de inicio sobre el cumplimiento de normativas en www.dell.com/regulatory_compliance.

Para ayudarle a solucionar un problema, el equipo dispone de cuatro indicadores luminosos de diagnóstico marcados como 1, 2, 3 y 4 en el panel frontal. Si el equipo se inicia normalmente, los indicadores luminosos parpadean y después se apagan. Si el equipo presenta anomalías, utilice la secuencia de los indicadores luminosos para identificar el problema.

 **NOTA:** una vez finalizada la POST, los cuatro indicadores luminosos se apagan antes de que se inicie el sistema operativo.

Códigos de los indicadores luminosos de diagnóstico durante la POST

--	--	--

Patrón de indicadores luminosos	Descripción del problema	Solución recomendada
①②③④	El equipo se encuentra en una condición de <i>apagado</i> normal o se ha producido un posible error previo al BIOS.	<ul style="list-style-type: none"> 1 Enchufe el equipo a una toma eléctrica que funcione y presione el botón de encendido (consulte Problemas de alimentación). 1 Si el problema persiste, póngase en contacto con Dell (consulte Cómo ponerse en contacto con Dell).
①②③④	Se ha producido un posible fallo del BIOS: el equipo se encuentra en modo de recuperación.	<ul style="list-style-type: none"> 1 Borre la memoria CMOS (consulte Borrado de la configuración de la memoria CMOS). 1 Vuelva a actualizar el BIOS o instale una actualización (consulte Actualización del BIOS). A continuación, reinicie el equipo. 1 Si el problema persiste, póngase en contacto con Dell (consulte Cómo ponerse en contacto con Dell).
①②③④	Se ha producido un posible fallo en el procesador.	<ul style="list-style-type: none"> 1 Póngase en contacto con Dell (consulte Cómo ponerse en contacto con Dell).
①②③④	Se detectan los módulos de memoria, pero se ha producido un error en la memoria.	<ul style="list-style-type: none"> 1 Si hay dos módulos de memoria instalados, extráigalos (consulte Extracción de un módulo de memoria). Después, vuelva a instalar uno de los módulos (consulte Colocación de un módulo de memoria) y reinicie el equipo. Si el equipo se inicia correctamente, instale uno por uno el resto de los módulos de memoria hasta que haya identificado el módulo defectuoso o hasta que haya reinstalado todos los módulos sin errores. 1 Si dispone de otra memoria del mismo tipo que funcione, instálela en el equipo (consulte Memoria). 1 Si el problema persiste, póngase en contacto con Dell (consulte Cómo ponerse en contacto con Dell).
①②③④	Se ha producido un posible fallo en el dispositivo PCI.	<ul style="list-style-type: none"> 1 Si tiene instalada una tarjeta de red inalámbrica, extráigala (consulte Extracción de la tarjeta inalámbrica) y reinicie el equipo. Si el problema desaparece, instale una nueva tarjeta de red inalámbrica. 1 Si el problema persiste, póngase en contacto con Dell (consulte Cómo ponerse en contacto con Dell).
①②③④	Se ha producido un posible fallo en la tarjeta gráfica.	<ul style="list-style-type: none"> 1 Póngase en contacto con Dell (consulte Cómo ponerse en contacto con Dell).
①②③④	Se ha producido un posible fallo en el dispositivo de almacenamiento.	<ul style="list-style-type: none"> 1 Si tiene instalada una unidad de disco duro, reconecte los conectores del cable de datos y del cable de alimentación (consulte Extracción del ensamblaje del soporte de la unidad de disco duro) y, a continuación, reinicie el equipo. 1 Si tiene instalado un módulo NVRAM, vuelva a colocarlo (consulte Módulo NVRAM) y reinicie el equipo. 1 Si el problema persiste, póngase en contacto con Dell (consulte Cómo ponerse en contacto con Dell).
①②③④	Se ha producido un posible error de USB.	<ul style="list-style-type: none"> 1 Vuelva a instalar todos los dispositivos USB, compruebe las conexiones de los cables y reinicie el equipo. 1 Si el problema persiste, póngase en contacto con Dell (consulte Cómo ponerse en contacto con Dell).
①②③④	No se detecta ningún módulo de memoria.	<ul style="list-style-type: none"> 1 Si hay dos módulos de memoria instalados, extráigalos (consulte Extracción de un módulo de memoria). Después, vuelva a instalar uno de los módulos (consulte Colocación de un módulo de memoria) y reinicie el equipo. Si el equipo se inicia correctamente, instale uno por uno el resto de los módulos de memoria hasta que haya identificado el módulo defectuoso o hasta que haya reinstalado todos los módulos sin errores. 1 Si dispone de otra memoria del mismo tipo que funcione, instálela en el equipo (consulte Memoria). 1 Si el problema persiste, póngase en contacto con Dell (consulte Cómo ponerse en contacto con Dell).
①②③④	Se ha producido un error en la placa base.	<ul style="list-style-type: none"> 1 Póngase en contacto con Dell (consulte Cómo ponerse en contacto con Dell).
①②③④	Se han detectado los módulos de memoria, pero existe un error de configuración del sistema o de compatibilidad.	<ul style="list-style-type: none"> 1 Asegúrese de que no existen requisitos especiales para la colocación del conector o del módulo de memoria (consulte Memoria). 1 Asegúrese de que la memoria que utiliza es compatible con el equipo (consulte Memoria). 1 Si el problema persiste, póngase en contacto con Dell (consulte Cómo ponerse en contacto con Dell).
①②③④	Se ha producido un posible error de la placa base o de hardware.	<ul style="list-style-type: none"> 1 Póngase en contacto con Dell (consulte Cómo ponerse en contacto con Dell).
	Se ha producido un error de otro tipo.	<ul style="list-style-type: none"> 1 Si tiene instalada una unidad de disco duro, reconecte los conectores del cable de datos y del cable de alimentación (consulte Ensamblaje de la unidad de disco duro (opcional)) y, a



- continuación, reinicie el equipo.
- 1 Si tiene instalado un módulo NVRAM, vuelva a colocarlo (consulte [Módulo NVRAM](#)) y reinicie el equipo.
 - 1 Si aparece un mensaje de error que indica que hay un problema en un dispositivo (por ejemplo, la unidad de disco duro), compruebe el dispositivo para verificar que funciona correctamente.
 - 1 Si el sistema operativo está intentando iniciarse desde un dispositivo (por ejemplo, la unidad de CD/DVD), compruebe la configuración del BIOS para asegurarse de que la secuencia de inicio es la correcta para los dispositivos instalados en el equipo.
 - 1 Si el problema persiste, póngase en contacto con Dell (consulte [Cómo ponerse en contacto con Dell](#)).

Códigos de sonido


Si el monitor no puede mostrar errores o problemas, es posible que el equipo emita una serie de sonidos durante el inicio. Por ejemplo, un posible código de sonido podría ser tres sonidos cortos y repetidos que indican que el equipo ha encontrado un posible fallo en la placa base.

Si el equipo emite una serie de sonidos durante el inicio:

1. Anote el código de sonido.
2. Ejecute Dell Diagnostics para identificar el problema (consulte [Dell Diagnostics](#)).

Código (sonidos cortos repetitivos)	Descripción	Solución recomendada
1	Error de suma de comprobación del BIOS. Posible error de la placa base.	1 Póngase en contacto con Dell (consulte Cómo ponerse en contacto con Dell).
2	No se detecta ningún módulo de memoria.	<ol style="list-style-type: none"> 1 Si hay dos módulos de memoria instalados, extraígalos (consulte Extracción de un módulo de memoria). Después, vuelva a instalar uno de los módulos (consulte Colocación de un módulo de memoria) y reinicie el equipo. Si el equipo se inicia correctamente, instale uno por uno el resto de los módulos de memoria hasta que haya identificado el módulo defectuoso o hasta que haya reinstalado todos los módulos sin errores. 1 Si dispone de otra memoria del mismo tipo que funcione, instálela en el equipo (consulte Memoria). 1 Si el problema persiste, póngase en contacto con Dell (consulte Cómo ponerse en contacto con Dell).
3	Posible error de la placa base. Error de la prueba del reloj de hora. Error de la prueba de la controladora del teclado.	1 Si el problema persiste, póngase en contacto con Dell (consulte Cómo ponerse en contacto con Dell).
4	Error de lectura/escritura de la RAM.	<ol style="list-style-type: none"> 1 Asegúrese de que no existen requisitos especiales para la colocación del conector o del módulo de memoria (consulte Memoria). 1 Asegúrese de que la memoria que utiliza es compatible con el equipo (consulte Memoria). 1 Si el problema persiste, póngase en contacto con Dell (consulte Cómo ponerse en contacto con Dell).
5	Error del reloj en tiempo real. Posible error de la batería o la placa base.	<ol style="list-style-type: none"> 1 Sustituya la batería (consulte Colocación de la batería de tipo botón). 1 Si el problema persiste, póngase en contacto con Dell (consulte Cómo ponerse en contacto con Dell).
6	Error de la prueba del BIOS de vídeo.	1 Póngase en contacto con Dell (consulte Cómo ponerse en contacto con Dell).
7	Error de la prueba de caché de la CPU	1 Póngase en contacto con Dell (consulte Cómo ponerse en contacto con Dell).

Mensajes del sistema

 **NOTA:** si el mensaje recibido no aparece en la lista siguiente, consulte la documentación del sistema operativo o la del programa que se estaba ejecutando cuando apareció el mensaje.

Alert! Previous attempts at booting this system have failed at checkpoint [nnnn]. For help in resolving this problem, please note this checkpoint and contact Dell Technical Support (Alerta: los intentos anteriores de iniciar este sistema han fallado en el punto de control [nnnn]. Si necesita ayuda para resolver este problema, anote el punto de control y póngase en contacto con el servicio de asistencia técnica de Dell.) — El equipo no pudo completar la rutina de inicio en tres ocasiones consecutivas a causa del mismo error (consulte [Cómo ponerse en contacto con Dell](#) para obtener asistencia).

CMOS checksum error (Error de suma de comprobación de CMOS) — Posible error de la placa madre o batería de RTC con poca carga. Cambie la batería

(consulte [Batería de tipo botón](#) o [Cómo ponerse en contacto con Dell](#) para obtener asistencia).

CPU fan failure (Error del ventilador de la CPU) — Cambie el ventilador de la CPU (consulte [Extracción del ventilador de la unidad de disco duro](#)).

Diskette Drive 0 seek failure (Error de búsqueda de la unidad de disquete 0) — Puede que un cable se haya soltado o que la información de configuración del equipo no coincida con la configuración del hardware. Compruebe las conexiones de los cables de la unidad de disco duro ([Extracción del ensamblaje del soporte de la unidad de disco duro](#)) si está instalada y, si corresponde, vuelva a colocar el módulo NVRAM (consulte [Extracción del módulo NVRAM](#)).

Diskette read failure (Error de lectura del disquete) — Puede que el disquete sea defectuoso o que un cable se haya soltado. Compruebe las conexiones de los cables del dispositivo para disquetes.

Hard-disk read failure (Error de lectura de la unidad de disco duro) — Posible error de la unidad de disco duro durante la prueba de inicio de dicha unidad (consulte [Cómo ponerse en contacto con Dell](#) para obtener asistencia). Compruebe las conexiones de los cables de la unidad de disco duro ([Extracción del ensamblaje del soporte de la unidad de disco duro](#)) si está instalada y, si corresponde, vuelva a colocar el módulo de NVRAM (consulte [Extracción del módulo NVRAM](#)).

Keyboard failure (Error del teclado) — Se ha producido un error en el teclado o el cable del teclado está suelto (consulte [Problemas con el teclado](#)).

No boot device available (No hay ningún dispositivo de inicio disponible) — El sistema no puede detectar una partición o un dispositivo de inicio.

1. Si el módulo NVRAM es el dispositivo de inicio, asegúrese de que está colocado correctamente (consulte [Módulo NVRAM](#)).
1. Si el dispositivo de inicio es la unidad de disquete, asegúrese de que los cables están conectados y de que hay un disquete de inicio en la unidad.
1. Si la unidad de disco duro es el dispositivo de inicio, asegúrese de que los cables están conectados y de que la unidad está instalada correctamente y particionada como dispositivo de inicio (consulte [Ensamblaje de la unidad de disco duro \(opcional\)](#)).
1. Abra la utilidad de configuración del BIOS y asegúrese de que la información de la secuencia de inicio es correcta (consulte [Acceso a la utilidad de configuración del BIOS](#)).

No timer tick interrupt (No hay interrupción de pulsos del temporizador) — Puede que un chip de la placa base no funcione correctamente o que falle la placa madre (consulte [Cómo ponerse en contacto con Dell](#) para obtener asistencia).

Non-system disk or disk error (El disco no es un disco de sistema o tiene un error) — Cambie el disquete por uno que tenga un sistema operativo de inicio o extraiga el disquete y reinicie el equipo.

Not a boot diskette (No es un disquete de inicio) — Inserte un disquete de inicio y reinicie el equipo.

NOTICE - Hard Drive SELF MONITORING SYSTEM has reported that a parameter has exceeded its normal operating range. Dell recommends that you back up your data regularly. A parameter out of range may or may not indicate a potential hard drive problem. (Aviso: el sistema de autosupervisión ha informado de que un parámetro ha superado su intervalo operativo normal. Dell recomienda realizar una copia de seguridad de los datos con frecuencia. Un parámetro fuera del intervalo puede indicar o no que existe un problema en la unidad de disco duro.) — Error de S.M.A.R.T.; posible error de la unidad de disco duro. Esta función se puede activar o desactivar en la configuración del BIOS.

USB over current error (Error de sobrecorriente USB) — Hay algún problema con un dispositivo USB que esté conectado al equipo. Consulte la documentación de solución de problemas del dispositivo.

Solucionador de problemas de hardware

Si durante el funcionamiento de la utilidad de configuración del BIOS un dispositivo no se detecta o bien, se detecta, pero no está configurado correctamente, puede utilizar el solucionador de problemas de hardware para resolver dicha incompatibilidad.

Microsoft Windows XP Embedded:

No se suministra ninguna utilidad de solución de problemas de hardware con Windows XP Embedded. Puede obtenerla mediante una conexión a Internet.


1. Conéctese al sistema como usuario con privilegios de administrador.
2. Haga clic en **Inicio** → **Ayuda y soporte técnico**.
3. Haga clic en **Hardware**.

4. En el cuadro **Hardware**, haga clic en el dispositivo con el que tenga algún problema y pulse <Intro>.
5. En los resultados de la búsqueda, seleccione la opción que mejor describa el problema y siga los demás pasos para solucionarlo.


En *Microsoft Windows XP*:

1. Haga clic en **Inicio** → **Ayuda y soporte técnico**.
2. Escriba `hardware troubleshooter` o `solucionador de problemas de hardware` en el campo de búsqueda y pulse <Intro> para iniciar la búsqueda.
3. En la sección **Fix a Problem** (Solucionar un problema), haga clic en **Hardware Troubleshooter** (Solucionador de problemas de hardware).
4. En la lista de **Hardware Troubleshooter** (Solucionador de problemas de hardware), seleccione la opción que mejor describa el problema y haga clic en **Next** (Siguiente) para realizar los demás pasos de resolución del problema.

Microsoft Windows Vista:

1. Haga clic en el botón de inicio de Windows Vista  y seleccione **Ayuda y soporte técnico**.
2. Escriba `hardware troubleshooter` o `solucionador de problemas de hardware` en el campo de búsqueda y pulse <Intro> para iniciar la búsqueda.
3. En los resultados de la búsqueda, seleccione la opción que mejor describa el problema y siga los demás pasos para solucionarlo.


Dell Diagnostics


 **ADVERTENCIA:** antes de trabajar en el interior del equipo, siga las instrucciones de seguridad que se proporcionan con el equipo. Para obtener **información adicional sobre prácticas recomendadas de seguridad, visite la página de inicio sobre el cumplimiento de normativas en www.dell.com/regulatory_compliance.**

Cuándo debe utilizarse Dell Diagnostics

Si tiene un problema con el equipo, realice las comprobaciones descritas en [Solución de problemas](#) y ejecute Dell Diagnostics antes de solicitar asistencia técnica a Dell.

Inicie Dell Diagnostics desde la unidad de disco duro o desde el soporte multimedia *Drivers and Utilities* suministrado con su equipo.

 **NOTA:** el soporte multimedia *Drivers and Utilities* es opcional y puede no incluirse con su equipo. Se requiere una unidad óptica externa para utilizar este soporte multimedia.


 **NOTA:** Dell Diagnostics sólo funciona en equipos Dell.


Inicio de Dell Diagnostics desde la unidad de disco duro

Antes de ejecutar Dell Diagnostics, entre en la utilidad de configuración del BIOS para revisar la información de configuración del equipo. Asegúrese de que el dispositivo que desea someter a prueba aparece en la utilidad de configuración del BIOS y de que está activo.

 **NOTA:** si el equipo no muestra una imagen de la pantalla, póngase en contacto con Dell (consulte [Cómo ponerse en contacto con Dell](#)).

1. Asegúrese de que el equipo está conectado a una toma eléctrica que funciona correctamente.
2. Encienda (o reinicie) el equipo.
3. Cuando aparezca el logotipo de DELL, pulse <F12> inmediatamente.

 **NOTA:** si se mantiene pulsada una tecla durante un periodo demasiado largo, puede producirse un error de teclado. Para evitar un posible error de teclado, pulse y suelte la tecla <F12> a intervalos regulares para abrir el menú **Boot Device** (Dispositivo de inicio).

 **NOTA:** si espera demasiado y aparece el logotipo del sistema operativo, espere a que éste se inicie. A continuación, apague el equipo y vuelva a intentarlo.


4. Utilice las teclas de flecha hacia arriba y hacia abajo para seleccionar **PSA+** en el menú de inicio y, a continuación, pulse <Intro>.

El equipo ejecuta la **PSA** (evaluación del sistema previa al inicio), un conjunto de pruebas iniciales de la placa base, el teclado, la pantalla, la memoria, la unidad de disco duro, etc.

 **NOTA:** la evaluación del sistema previa al inicio puede tardar varios minutos en completarse.


1. Responda a las preguntas que aparezcan en pantalla. Si se le solicita, opte por ejecutar todas las pruebas de memoria.

- 1 Si se detectan errores, anote los códigos de error y consulte [Cómo ponerse en contacto con Dell](#).
- 1 Si la evaluación del sistema previa al inicio se realiza correctamente, aparecerá el mensaje "Booting Dell Diagnostic Utility Partition. Press any key to continue" (Iniciando la partición de la utilidad de diagnóstico de Dell. Pulse cualquier tecla para continuar).


 **NOTA:** si se muestra un mensaje que indica que no se ha encontrado ninguna partición de utilidad de diagnóstico, ejecute Dell Diagnostics desde el soporte multimedia *Drivers and Utilities* (consulte [Inicio de Dell Diagnostics desde el soporte multimedia Drivers and Utilities](#)).

5. Pulse cualquier tecla para iniciar Dell Diagnostics desde la partición de utilidad de diagnóstico de la unidad de disco duro.

6. Pulse la tecla de tabulación para seleccionar **Test System** (Probar sistema) y, a continuación, pulse <Intro>.

 **NOTA:** se recomienda seleccionar **Test System** (Probar sistema) para ejecutar una prueba completa en el equipo. Al seleccionar **Test Memory** (Probar memoria), se inicia la prueba de memoria extendida, proceso que puede tardar hasta treinta minutos en completarse. Una vez finalizada la prueba, anote los resultados y, a continuación, pulse cualquier tecla para volver al menú anterior.

7. En la pantalla **Main Menu** (Menú principal) de Dell Diagnostics, haga clic con el ratón, o bien pulse la tecla de tabulación y luego pulse <Intro> para seleccionar la prueba que desee ejecutar (consulte [Menú principal de Dell Diagnostics](#)).

 **NOTA:** anote los códigos de error y las descripciones de los problemas exactamente como aparecen y siga las instrucciones que se muestran en la pantalla.


8. Una vez que hayan concluido todas las pruebas, cierre la ventana de pruebas para volver al **menú principal de Dell Diagnostics**.


9. Cierre la ventana del menú principal para salir de Dell Diagnostics y reinicie el equipo.

Inicio de Dell Diagnostics desde el soporte multimedia Drivers and Utilities


Antes de ejecutar Dell Diagnostics, entre en la utilidad de configuración del BIOS (consulte [Acceso a la utilidad de configuración del BIOS](#)) para revisar la información de configuración del equipo. Asegúrese de que el dispositivo que desea someter a prueba aparece en la utilidad de configuración del BIOS y de que está activo.

1. Conecte una unidad óptica externa al equipo.
2. Inserte el soporte multimedia *Drivers and Utilities* en la unidad óptica.
3. Reinicie el equipo.
4. Cuando aparezca el logotipo de DELL, pulse <F12> inmediatamente.

 **NOTA:** si se mantiene pulsada una tecla durante un periodo demasiado largo, puede producirse un error de teclado. Para evitar un posible error de teclado, pulse y suelte la tecla <F12> a intervalos regulares para abrir el menú **Boot Device** (Dispositivo de inicio).

 **NOTA:** si espera demasiado y aparece el logotipo del sistema operativo, siga esperando hasta que aparezca el escritorio de Microsoft Windows. A continuación, apague el equipo y vuelva a intentarlo.

5. Cuando aparezca la lista de dispositivos de inicio, utilice las teclas de flecha hacia arriba o hacia abajo para resaltar **CD/DVD/CD-RW Drive** (Unidad de CD/DVD/CD-RW) y, a continuación, pulse <Intro>.


 **NOTA:** si se utiliza el menú de inicio para una sola vez, sólo se modifica la secuencia de inicio del inicio actual. En el reinicio, el equipo utilizará la secuencia de inicio especificada en la utilidad de configuración del BIOS.

6. Pulse cualquier tecla para confirmar que desea iniciar desde el CD/DVD.


7. Escriba 1 para **ejecutar Dell Diagnostics de 32 bits**.

8. En el **menú principal** de Dell Diagnostics, introduzca 1 para seleccionar **Dell 32-bit Diagnostics for Resource CD (graphical user interface) (Dell Diagnostics de 32 bits para CD de recursos [interfaz gráfica de usuario])**.

9. Pulse la tecla de tabulación para seleccionar **Test System** (Probar sistema) y, a continuación, pulse <Intro>.

 **NOTA:** se recomienda seleccionar **Test System** (Probar sistema) para ejecutar una prueba completa en el equipo. Al seleccionar **Test Memory** (Probar memoria), se inicia la prueba de memoria extendida, proceso que puede tardar hasta treinta minutos en completarse. Una vez finalizada la prueba, anote los resultados y, a continuación, pulse cualquier tecla para volver al menú anterior.

10. En la pantalla **Main Menu** (Menú principal) de Dell Diagnostics, haga clic con el ratón, o bien pulse la tecla de tabulación y luego pulse <Intro> para seleccionar la prueba que desee ejecutar (consulte [Menú principal de Dell Diagnostics](#)).

 **NOTA:** anote los códigos de error y las descripciones de los problemas exactamente como aparecen y siga las instrucciones que se muestran en la pantalla.


11. Una vez que hayan concluido todas las pruebas, cierre la ventana de pruebas para volver al **menú principal de Dell Diagnostics**.
12. Cierre la ventana del menú principal para salir de Dell Diagnostics y reinicie el equipo.
13. Extraiga el soporte multimedia *Drivers and Utilities* de la unidad óptica.

Menú principal de Dell Diagnostics

Una vez cargado Dell Diagnostics, aparecerá el menú siguiente:


Opción	Función
Test Memory	Ejecuta la prueba de memoria independiente.
Test System	Ejecuta el diagnóstico del sistema.
Exit	Salida de Dell Diagnostics.

Pulse la tecla de tabulación para seleccionar la prueba que desee ejecutar y, a continuación, pulse <Intro>.


 **NOTA:** se recomienda seleccionar **Test System** (Probar sistema) para ejecutar una prueba completa en el equipo. Al seleccionar **Test Memory** (Probar memoria), se inicia la prueba de memoria extendida, proceso que puede tardar hasta treinta minutos en completarse. Una vez finalizada la prueba, anote los resultados y, a continuación, pulse cualquier tecla para volver a este menú.

Tras seleccionar **Test System** (Probar sistema), aparecerá el menú siguiente:

Opción	Función
Express Test	Realiza una comprobación rápida de los dispositivos del sistema. Normalmente dura entre 10 y 20 minutos. NOTA: esta prueba no requiere la intervención del usuario. Ejecute primero una prueba rápida para aumentar las posibilidades de identificar el problema rápidamente.
Extended Test	Realiza una comprobación exhaustiva de los dispositivos del sistema que normalmente dura una hora o más. NOTA: esta prueba requiere que el usuario responda a determinadas preguntas periódicamente.
Custom Test	Se utiliza para probar un dispositivo específico o para personalizar las pruebas que se van a ejecutar.
Symptom Tree	Esta opción permite seleccionar las pruebas en función de un síntoma del problema existente. También enumera los síntomas más habituales.

 **NOTA:** se recomienda seleccionar **Extended Test** (Prueba extendida) para realizar una comprobación más exhaustiva de los dispositivos del equipo.

Si se detecta algún problema durante una prueba, aparece un mensaje con el código de error y una descripción del problema. Anote el código de error y la descripción del problema exactamente como aparecen y siga las instrucciones que se muestran en la pantalla. Si no puede resolver el problema, póngase en contacto con Dell (consulte [Cómo ponerse en contacto con Dell](#)).

 **NOTA:** cuando se ponga en contacto con el servicio de asistencia de Dell, tenga a mano la etiqueta de servicio. La etiqueta de servicio del equipo se encuentra en la parte superior de cada pantalla de prueba.

Las fichas siguientes contienen información adicional sobre las pruebas ejecutadas mediante las opciones Custom Test (Prueba personalizada) y Symptom Tree (Árbol de síntomas):


Ficha	Función
Results	Muestra los resultados de la prueba y las condiciones de error encontradas.
Errors	Muestra las condiciones de error encontradas, los códigos de error y la descripción del problema.
Help	Describe la prueba y los requisitos para ejecutarla.
Configuration	Muestra la configuración de hardware del dispositivo seleccionado. Dell Diagnostics obtiene la información de configuración de todos los dispositivos a partir del BIOS, la memoria y varias pruebas internas.

	Podrá consultar dicha información en la lista de dispositivos del panel izquierdo de la pantalla.
	NOTA: es posible que en la lista de dispositivos no se muestren los nombres de todos los componentes instalados en el equipo ni de todos los dispositivos que tenga conectados.
Parameters	Permite personalizar la prueba, si procede, cambiando su configuración.


Solución de problemas


Al solucionar problemas del equipo, tenga en cuenta estas sugerencias:

- 1 Si ha añadido o ha extraído una pieza antes de que empezara el problema, revise los procedimientos de instalación y asegúrese de que dicha pieza está instalada correctamente.
- 1 Si un dispositivo periférico no funciona, asegúrese de que está conectado adecuadamente.
- 1 Si aparece un mensaje de error en la pantalla, anote el mensaje exacto. Este mensaje puede ayudar al personal de asistencia a diagnosticar y corregir el problema.
- 1 Si un programa muestra un mensaje de error, consulte la documentación de dicho programa.

 **NOTA:** los procedimientos descritos en este documento corresponden a la vista predeterminada de Windows, de modo que puede ser que no funcionen si configura su equipo Dell™ con la vista clásica de Windows.


Problemas con la batería

 **ADVERTENCIA:** existe el peligro de que una batería nueva explote si no se instala correctamente. Sustituya la batería únicamente por una del mismo tipo o de un tipo equivalente recomendado por el fabricante. Deseche las baterías agotadas de acuerdo con las instrucciones del fabricante.

 **ADVERTENCIA:** antes de trabajar en el interior del equipo, siga las instrucciones de seguridad que se proporcionan con el equipo. Para obtener información adicional sobre prácticas recomendadas de seguridad, visite la página de inicio sobre el cumplimiento de normativas en www.dell.com/regulatory_compliance.

Sustituya la batería — Si debe restablecer repetidamente la fecha y la hora después de encender el equipo, o si se muestran una fecha o una hora incorrectas durante el inicio, sustituya la batería (consulte [Batería de tipo botón](#)). Si la batería sigue sin funcionar correctamente, póngase en contacto con Dell (consulte [Cómo ponerse en contacto con Dell](#)).

Problemas con las unidades

 **ADVERTENCIA:** antes de trabajar en el interior del equipo, siga las instrucciones de seguridad que se proporcionan con el equipo. Para obtener información adicional sobre prácticas recomendadas de seguridad, visite la página de inicio sobre el cumplimiento de normativas en www.dell.com/regulatory_compliance.

Asegúrese de que Microsoft® Windows® reconozca la unidad —

Windows XP Embedded:

- 1 Haga clic con el botón derecho del ratón sobre el **botón Inicio** y, a continuación, haga clic en **Buscar**.

En Windows XP:

- 1 Haga clic en **Inicio** y en **Mi PC**.

Windows Vista®:

- 1 Haga clic en el botón de inicio de Windows Vista  y seleccione **Equipo**.

Si la unidad no está en la lista, realice una exploración completa con el software antivirus para comprobar si hay virus y eliminarlos. A veces los virus pueden impedir que Windows reconozca la unidad.


Compruebe las conexiones de los cables — Compruebe las conexiones de los cables de la unidad de disco duro (consulte [Ensamblaje de la unidad de disco duro \(opcional\)](#)) y el módulo NVRAM (consulte [Módulo NVRAM](#)) para asegurarse de que están colocados correctamente.


Limpie la unidad o disco — Utilice materiales de limpieza de disco que estén disponibles en el mercado con el fin de asegurarse de que el disco y la unidad óptica están limpios.

Ejecute el solucionador de problemas de hardware — Consulte [Solucionador de problemas de hardware](#).

Ejecute Dell Diagnostics — Consulte [Dell Diagnostics](#).

Problemas en la unidad óptica (opcional, externa)

 **NOTA:** la vibración de la unidad óptica de alta velocidad es normal y puede ocasionar ruido, pero no indica ningún defecto en la unidad ni en el soporte multimedia.

 **NOTA:** debido a los diferentes formatos de disco que se utilizan en las diferentes regiones del mundo, no todos los DVD funcionan en todas las unidades de DVD.

Ajuste el control de volumen de Windows —

- 1 Haga clic en el icono de altavoz, situado en la esquina inferior derecha de la pantalla.
- 1 Asegúrese de que el volumen está activado haciendo clic en la barra deslizante y arrastrándola hacia arriba.
- 1 Asegúrese de que el volumen no está silenciado haciendo clic en las casillas que estén seleccionadas.

Compruebe los altavoces — Consulte [Problemas con el sonido y los altavoces](#).

Problemas al grabar en una unidad óptica

Cierre otros programas — La unidad óptica debe recibir un flujo de datos continuo durante la grabación. Si el flujo se interrumpe, se producirá un error. Intente cerrar todos los programas antes de grabar en la unidad óptica.

Desactive el modo de espera en Windows antes de grabar en un disco — Busque las palabras clave *en espera* en Ayuda y soporte técnico de Windows para obtener información sobre los modos de administración de energía.

Problemas con la unidad de disco duro

Ejecute una comprobación de disco —


Windows XP Extended:

1. Conéctese al sistema como usuario con privilegios de administrador.
2. Haga clic con el botón derecho del ratón en **Inicio** y, a continuación, en **Buscar**.
3. En la lista **Carpetas**, haga clic con el botón derecho del ratón en el disco que desea comprobar (**Disco local (C:)**, **Disco local (D:)**, etc.) y haga clic en **Propiedades**.
4. Haga clic en **Herramientas**→ **Comprobar ahora**.
5. Haga clic en **Examinar e intentar recuperar los sectores defectuosos** y, a continuación, en **Iniciar**.
6. Si se encuentra algún problema en el disco, siga las instrucciones en pantalla para solucionarlo.

En Windows XP:

1. Haga clic en **Inicio** y seleccione **Mi PC**.
2. Haga clic con el botón derecho del ratón en **Disco local C:**.
3. Haga clic en **Propiedades** → **Herramientas** → **Comprobar ahora**.
4. Haga clic en **Examinar e intentar recuperar los sectores defectuosos** y, a continuación, en **Iniciar**.
5. Si se encuentra algún problema en el disco, siga las instrucciones en pantalla para solucionarlo.


Windows Vista:

1. Haga clic en **Iniciar**  y en **Equipo**.
2. Haga clic con el botón derecho del ratón en **Disco local C:**.
3. Haga clic en **Propiedades** → **Herramientas** → **Comprobar ahora**.

Puede que aparezca la ventana **Control de cuentas de usuario**. Si es administrador del equipo, haga clic en **Continuar**; en caso contrario, póngase en contacto con su administrador para continuar con la acción que desee.

4. Siga las instrucciones que aparecen en pantalla.

Problemas de correo electrónico e Internet


 **ADVERTENCIA:** antes de trabajar en el interior del equipo, siga las instrucciones de seguridad que se proporcionan con el equipo. Para obtener **información adicional sobre prácticas recomendadas de seguridad, visite la página de inicio sobre el cumplimiento de normativas en www.dell.com/regulatory_compliance**.

Compruebe la configuración de seguridad de Microsoft Outlook® Express — Si no puede abrir los archivos adjuntos del correo electrónico:

1. En Outlook Express, haga clic en **Herramientas**→ **Opciones**→ **Seguridad**.
2. Haga clic en **No permitir que se guarden o abran archivos adjuntos** para desmarcar la casilla, según sea necesario.

Asegúrese de que está conectado a Internet — Asegúrese de que está abonado a un proveedor de servicios de Internet. Con el programa de correo electrónico Outlook Express abierto, haga clic en **Archivo**. Si la opción **Trabajar sin conexión** está seleccionada, anule la selección y conéctese a Internet. Si necesita ayuda, póngase en contacto con su proveedor de servicios de Internet.

Mensajes de error

 **ADVERTENCIA:** antes de trabajar en el interior del equipo, siga las instrucciones de seguridad que se proporcionan con el equipo. Para obtener **información adicional sobre prácticas recomendadas de seguridad, visite la página de inicio sobre el cumplimiento de normativas en www.dell.com/regulatory_compliance**.

Si el mensaje que aparece no figura en esta lista, consulte la documentación del sistema operativo o del programa que se estaba ejecutando cuando ha aparecido el mensaje.


A filename cannot contain any of the following characters: \ / : * ? " < > | (Un nombre de archivo no puede contener los caracteres siguientes: \ / : * ? " < > |) — No utilice estos caracteres en nombres de archivo.

A required .DLL file was not found (No se ha encontrado un archivo .DLL necesario) — Falta un archivo imprescindible en el programa que intenta abrir. Para quitar y volver a instalar el programa:

Windows XP y XP Embedded:

1. Intente eliminar el programa con la utilidad de desinstalación del mismo, si se le ha proporcionado. Si no consigue hacerlo, siga los pasos siguientes.
2. Conéctese al sistema como usuario con privilegios de administrador.
3. Intente eliminar el programa con la utilidad de desinstalación del mismo. Si no consigue hacerlo, siga los pasos siguientes.
4. Haga clic en **Inicio**→ **Panel de control**→ **Agregar o quitar programas**.
5. Haga clic en el programa que desea quitar.
6. Haga clic en **Quitar** o en **Cambiar o quitar**.
7. Consulte la documentación del programa para ver las instrucciones de instalación.

Windows Vista:

1. Haga clic en **Inicio**  → **Panel de control**→ **Programas**→ **Programas y características**.
2. Seleccione el programa que desea quitar.

3. Haga clic en **Desinstalar**.
4. Consulte la documentación del programa para ver las instrucciones de instalación.

letra de unidad:\ is not accessible. The device is not ready (No se puede acceder a letra de unidad:\. El dispositivo no está preparado.) — La unidad no puede leer el disco. Inserte un disco en la unidad y vuelva a intentarlo.


Insert bootable media (Inserte un soporte multimedia de inicio) — Inserte un disquete, un CD o un DVD de inicio.

Non-system disk error (Error de un disco que no es del sistema) — Extraiga el disquete de la unidad de disquete y reinicie el equipo.

Not enough memory or resources. Close some programs and try again (Memoria o recursos insuficientes. Cierre algunos programas e inténtelo de nuevo.) — Cierre todas las ventanas y abra el programa que desea utilizar. En algunos casos deberá reiniciar el equipo para restaurar los recursos del sistema. Si es así, ejecute primero el programa que desea utilizar.

Operating system not found (No se encuentra el sistema operativo) — Póngase en contacto con Dell (consulte [Cómo ponerse en contacto con Dell](#)).

Problemas con el teclado

 **ADVERTENCIA:** antes de trabajar en el interior del equipo, siga las instrucciones de seguridad que se proporcionan con el equipo. Para obtener información adicional sobre prácticas recomendadas de seguridad, visite la página de inicio sobre el cumplimiento de normativas en www.dell.com/regulatory_compliance.


Compruebe el cable del teclado —

1. Asegúrese de que el cable del teclado está bien conectado al equipo.
1. Apague el equipo, vuelva a conectar el cable del teclado y, a continuación, reinicie el equipo.
1. Compruebe que el cable no está dañado ni pelado y que los conectores del cable no tienen patas rotas o dobladas. Enderece las patas que estén torcidas.
1. Quite los alargadores del teclado y conecte el teclado directamente al equipo.

Pruebe el teclado — Conecte al equipo un teclado que funcione correctamente y pruébelo.

Ejecute el solucionador de problemas de hardware — Consulte [Solucionador de problemas de hardware](#).

Bloqueos y problemas de software


 **ADVERTENCIA:** antes de trabajar en el interior del equipo, siga las instrucciones de seguridad que se proporcionan con el equipo. Para obtener información adicional sobre prácticas recomendadas de seguridad, visite la página de inicio sobre el cumplimiento de normativas en www.dell.com/regulatory_compliance.

El equipo no se inicia

Compruebe los indicadores luminosos de diagnóstico — Consulte [Indicadores luminosos de diagnóstico](#).

Asegúrese de que el cable de alimentación está debidamente conectado al equipo y a la toma eléctrica.

El equipo no responde

 **PRECAUCIÓN:** si no puede completar el proceso de cierre del sistema operativo, es posible que se pierdan datos.


Apague el equipo — Si el equipo no responde cuando se pulsa una tecla del teclado o se mueve el ratón, mantenga presionado el botón de encendido entre ocho y diez segundos (hasta que el equipo se apague) y, a continuación, reinicie el equipo.

Un programa no responde

Cierre el programa —

1. Pulse <Ctrl><Mayús><Esc> simultáneamente para acceder al Administrador de tareas.
2. Haga clic en la ficha **Aplicaciones**.
3. Haga clic para seleccionar el programa que no responde.
4. Haga clic en **Finalizar tarea**.

Un programa se bloquea repetidamente

 **NOTA:** la mayoría de los programas de software incluyen instrucciones de instalación en su documentación o en un disquete, CD o DVD.

Consulte la documentación del software — Si es necesario, desinstale y vuelva a instalar el programa.

Un programa está diseñado para un sistema operativo Windows anterior

Ejecute el Asistente para compatibilidad de programas —

Windows XP Embedded:

Con Windows XP Embedded no se proporciona el Asistente para compatibilidad de programas. Puede adquirirlo conectándose a Internet, a través del sitio web de Microsoft. Para utilizar este componente:

1. Haga clic en **Inicio**→ **Panel de control**→ **Ayuda y soporte técnico**.
2. Debajo de **Elegir una tarea**, haga clic en **Buscar hardware y software compatible para Windows XP**.
3. Siga las instrucciones que aparecen en pantalla.


Windows XP:

Este asistente configura un programa para que se ejecute en un entorno similar a un sistema operativo que no sea Windows XP.

1. Haga clic en **Inicio**→ **Todos los programas**→ **Accesorios**→ **Asistente para compatibilidad de programas**→ **Siguiente**.
2. Siga las instrucciones que aparecen en pantalla.

Windows Vista:

Este asistente configura un programa para que se ejecute en un entorno similar a un sistema operativo que no sea Windows Vista.

1. Haga clic en **Inicio**  → **Panel de control**→ **Programas**→ **Usar un programa antiguo con esta versión de Windows**.
2. En la pantalla de bienvenida, haga clic en **Siguiente**.
3. Siga las instrucciones que aparecen en pantalla.

Aparece una pantalla azul

Apague el equipo — Si el equipo no responde cuando se pulsa una tecla del teclado o se mueve el ratón, mantenga presionado el botón de encendido entre ocho y diez segundos (hasta que el equipo se apague) y, a continuación, reinicie el equipo.

Otros problemas de software

Consulte la documentación del software o póngase en contacto con el fabricante para obtener información sobre la solución de problemas —


- 1 Asegúrese de que el programa es compatible con el sistema operativo instalado en el equipo.
- 1 Asegúrese de que el equipo cumple los requisitos mínimos de hardware necesarios para ejecutar el software. Consulte la documentación del software para obtener más información.
- 1 Compruebe si el programa se ha instalado y configurado correctamente.
- 1 Verifique que los controladores de dispositivo no entran en conflicto con el programa.
- 1 Si es necesario, desinstale y vuelva a instalar el programa.

Realice inmediatamente una copia de seguridad de los archivos

Utilice un programa de detección de virus para comprobar la unidad de disco duro, los disquetes, los CD o los DVD

Guarde y cierre cualquier archivo o programa que esté abierto y apague el equipo en el menú Inicio

Problemas con la memoria

 **ADVERTENCIA:** antes de trabajar en el interior del equipo, siga las instrucciones de seguridad que se proporcionan con el equipo. Para obtener información adicional sobre prácticas recomendadas de seguridad, visite la página de inicio sobre el cumplimiento de normativas en www.dell.com/regulatory_compliance.


Si aparece un mensaje de memoria insuficiente —

- 1 Guarde y cierre todos los archivos que estén abiertos y salga de los programas activos que no esté utilizando para ver si se soluciona el problema.
- 1 Consulte la documentación del software para conocer los requisitos de memoria mínimos. Si es necesario, instale memoria adicional (consulte [Memoria](#)).
- 1 Recoloque los módulos de memoria (consulte [Memoria](#)) para asegurarse de que el equipo se comunica correctamente con la memoria.
- 1 Ejecute Dell Diagnostics (consulte [Dell Diagnostics](#)).

Si se producen otros problemas con la memoria —

- 1 Recoloque los módulos de memoria (consulte [Memoria](#)) para asegurarse de que el equipo se comunica correctamente con la memoria.
- 1 Asegúrese de que sigue las pautas de instalación de la memoria (consulte [Memoria](#)).
- 1 Asegúrese de que la memoria que utiliza es compatible con el equipo. Para obtener más información sobre el tipo de memoria compatible con el equipo, consulte [Memoria](#).
- 1 Ejecute Dell Diagnostics (consulte [Dell Diagnostics](#)).

Problemas con el ratón

 **ADVERTENCIA:** antes de trabajar en el interior del equipo, siga las instrucciones de seguridad que se proporcionan con el equipo. Para obtener información adicional sobre prácticas recomendadas de seguridad, visite la página de inicio sobre el cumplimiento de normativas en www.dell.com/regulatory_compliance.

Compruebe el cable del ratón —

- 1 Compruebe que el cable no está dañado ni pelado y que los conectores del cable no tienen patas rotas o dobladas. Enderece las patas que estén torcidas.
- 1 Quite los alargadores del ratón y conecte el ratón directamente al equipo.
- 1 Compruebe que el conector del cable del ratón está colocado correctamente.

Reinicie el equipo —

- 1 Pulse <Ctrl><Esc> simultáneamente para mostrar el menú Inicio.
- 2 Pulse <u>, pulse las flechas hacia arriba y hacia abajo para resaltar **Apagar** o **Desactivar** y, a continuación, pulse <Intro>.
- 3 Después de apagar el equipo, vuelva a conectar el cable del ratón.
- 4 Encienda el equipo.


Pruebe el ratón — Conecte al equipo un ratón que funcione correctamente y pruébelo.

Compruebe la configuración del ratón —

Windows XP y Windows XP Embedded:

1. Haga clic en **Inicio**→ **Panel de control**.
2. Si la ventana **Panel de control** aparece en la vista por categorías (**Elija una categoría**), cambie a la vista clásica (vista de iconos).
3. Haga clic en **Mouse**.
4. Ajuste la configuración según sea necesario.


En Windows Vista:

1. Haga clic en **Inicio**  → **Panel de control**→ **Hardware y sonido**→ **Mouse**.
2. Ajuste la configuración según sea necesario.

Vuelva a instalar el controlador del ratón — Consulte [Reinstalación de controladores y utilidades](#).

Ejecute el solucionador de problemas de hardware — Consulte [Solucionador de problemas de hardware](#).

Problemas con la red

 **ADVERTENCIA:** antes de trabajar en el interior del equipo, siga las instrucciones de seguridad que se proporcionan con el equipo. Para obtener **información adicional sobre prácticas recomendadas de seguridad, visite la página de inicio sobre el cumplimiento de normativas en www.dell.com/regulatory_compliance**.

Compruebe el indicador de actividad de red en la parte frontal del equipo — Si el indicador de actividad está apagado, la red no está activa. Compruebe la conexión del cable de red en la parte posterior del equipo para asegurarse de que el conector está colocado correctamente.

Compruebe el conector del cable de red — Asegúrese de que el cable de red esté debidamente insertado en la toma de red de la pared y en el conector de red de la parte posterior del equipo.

Compruebe los indicadores luminosos de red en la parte posterior del equipo — Si el LED de actividad parpadea de color amarillo con la actividad de red y el LED de vínculo se ilumina en:


- 1 Verde, indica una conexión de 10 Mbps
- 1 Naranja, indica una conexión de 100 Mbps
- 1 Amarillo, indica una conexión de 1.000 Mbps

Si el LED de actividad o el LED de vínculo están apagados, significa que no hay comunicación de red. Sustituya el cable de red. Reinicie el equipo y vuelva a conectarse a la red.

Compruebe la configuración de red — Póngase en contacto con el administrador de red o la persona que haya configurado la red para verificar que la configuración de red es la correcta y que la red funciona.

Ejecute el solucionador de problemas de hardware — Consulte [Solucionador de problemas de hardware](#).

Problemas de alimentación

 **ADVERTENCIA:** antes de trabajar en el interior del equipo, siga las instrucciones de seguridad que se proporcionan con el equipo. Para obtener **información adicional sobre prácticas recomendadas de seguridad, visite la página de inicio sobre el cumplimiento de normativas en www.dell.com/regulatory_compliance**.

El indicador luminoso de alimentación emite una luz azul y el equipo no responde — Consulte [Indicadores luminosos de diagnóstico](#).

Si el indicador luminoso de alimentación parpadea en azul — El equipo se encuentra en modo de espera. Pulse una tecla del teclado, mueva el ratón o presione el botón de encendido para reanudar el funcionamiento normal.

Si el indicador luminoso de alimentación está apagado — El equipo está apagado o no recibe alimentación.

- 1 Vuelva a conectar el cable de alimentación al conector de alimentación de la parte posterior del equipo y a la toma eléctrica.
- 1 No utilice regletas de enchufes, alargadores de alimentación ni otros dispositivos de protección de la alimentación para comprobar que el equipo se enciende correctamente.
- 1 Si se utilizan regletas de enchufes, compruebe que están conectadas a una toma eléctrica y que están encendidas.
- 1 Asegúrese de que la toma eléctrica funciona. Para ello, enchufe otro aparato como, por ejemplo, una lámpara.
- 1 Asegúrese de que el cable de alimentación de 12 V y el cable del panel frontal están conectados firmemente a la placa base (consulte [Conectores de la placa base](#)).

Si el indicador luminoso de alimentación emite una luz ámbar fija — Puede haber un dispositivo que no funcione correctamente o que esté instalado de forma incorrecta.

- 1 Extraiga los módulos de memoria y vuelva a instalarlos (consulte [Memoria](#)).
- 1 Extraiga el módulo NVRAM y, a continuación, vuelva a instalarlo, si corresponde (consulte [Módulo NVRAM](#)).
- 1 Extraiga la tarjeta de red inalámbrica y, a continuación, vuelva a instalarla, si corresponde (consulte [Tarjeta inalámbrica](#)).

Elimine las interferencias — Algunas de las causas de las interferencias son:

- 1 Alargadores de alimentación, de teclado y de ratón
- 1 Demasiados dispositivos conectados a la misma regleta de enchufes
- 1 Varias regletas de enchufes conectadas a la misma toma eléctrica

Problemas con la impresora



ADVERTENCIA: antes de trabajar en el interior del equipo, siga las instrucciones de seguridad que se proporcionan con el equipo. Para obtener información adicional sobre prácticas recomendadas de seguridad, visite la página de inicio sobre el cumplimiento de normativas en www.dell.com/regulatory_compliance.



NOTA: si necesita asistencia técnica para la impresora, póngase en contacto con el fabricante.

Consulte la documentación de la impresora — Consulte la documentación de la impresora para obtener información acerca de la configuración y la solución de problemas.

Compruebe que la impresora está encendida

Compruebe las conexiones de los cables de la impresora —

- 1 Consulte la documentación de la impresora para obtener información sobre las conexiones de los cables.
- 1 Asegúrese de que los cables de la impresora están debidamente conectados a ésta y al equipo.

Pruebe la toma eléctrica — Asegúrese de que la toma eléctrica funciona. Para ello, enchufe otro aparato como, por ejemplo, una lámpara.


Compruebe que Windows reconoce la impresora —

Windows XP y Windows XP Embedded:

1. Haga clic en **Inicio** → **Panel de control**.
2. Si la ventana **Panel de control** aparece en la vista por categorías (**Elija una categoría**), cambie a la vista clásica (vista de iconos).
3. Haga doble clic en **Impresoras y faxes**.
4. Si la impresora aparece en la lista, haga clic con el botón derecho del ratón en el icono de la impresora.
5. Haga clic en **Propiedades** → **Puertos**. Si se trata de una impresora USB conectada directamente al equipo, asegúrese de que la opción **Imprimir en los**


siguientes puertos está establecida en USB.


Windows Vista:

1. Haga clic en **Inicio**  → **Panel de control** → **Hardware y sonido** → **Impresora**.
2. Si la impresora aparece en la lista, haga clic con el botón derecho del ratón en el icono de la impresora.
3. Haga clic en **Propiedades** → **Puertos**.
4. Ajuste la configuración según sea necesario.

Vuelva a instalar el controlador de la impresora — Para obtener información sobre cómo reinstalar el controlador de la impresora, consulte la documentación de la misma.

Problemas con el escáner

 **ADVERTENCIA:** antes de trabajar en el interior del equipo, siga las instrucciones de seguridad que se proporcionan con el equipo. Para obtener información adicional sobre prácticas recomendadas de seguridad, visite la página de inicio sobre el cumplimiento de normativas en www.dell.com/regulatory_compliance.

 **NOTA:** si necesita asistencia técnica para el escáner, póngase en contacto con el fabricante.

Consulte la documentación del escáner — Consulte la documentación del escáner para obtener información sobre la configuración y la solución de problemas.

Desbloquee el escáner — Asegúrese de que el escáner está desbloqueado (si el escáner dispone de una lengüeta o un botón de bloqueo).

Reinicie el equipo y vuelva a probar el escáner

Compruebe las conexiones de los cables —

1. Consulte la documentación del escáner para obtener información sobre las conexiones de los cables.
1. Asegúrese de que los cables del escáner están debidamente conectados al escáner y al equipo.

Verifique que Microsoft Windows reconoce el escáner —


Windows XP Embedded:

1. Haga clic en **Inicio** → **Panel de control**.
2. Si la ventana **Panel de control** aparece en la vista por categorías (**Elija una categoría**), cambie a la vista clásica (vista de iconos).
3. Haga doble clic en **Sistema** → **Hardware** → **Administrador de dispositivos**.
4. Si el escáner aparece en cualquier categoría, significa que Windows reconoce el escáner.

Windows XP:


1. Haga clic en **Inicio** → **Panel de control** → **Escáneres y cámaras**.
2. Si el escáner figura en la lista, significa que Windows lo reconoce.

Windows Vista:

1. Haga clic en **Inicio**  → **Panel de control** → **Hardware y sonido** → **Escáneres y cámaras**.
2. Si el escáner figura en la lista, significa que Windows lo reconoce.

Vuelva a instalar el controlador del escáner — Consulte la documentación del escáner para obtener instrucciones.

Problemas con el sonido y los altavoces

 **ADVERTENCIA:** antes de trabajar en el interior del equipo, siga las instrucciones de seguridad que se proporcionan con el equipo. Para obtener información adicional sobre prácticas recomendadas de seguridad, visite la [página de inicio sobre el cumplimiento de normativas en www.dell.com/regulatory_compliance](http://www.dell.com/regulatory_compliance).

Los altavoces no emiten ningún sonido

 **NOTA:** puede que el control de volumen de MP3 u otros reproductores multimedia prevalezca sobre la configuración de volumen de Windows. Compruebe que no se haya bajado o apagado el volumen del reproductor multimedia.

Compruebe las conexiones de los cables de los altavoces — Asegúrese de que los altavoces están conectados como se muestra en el diagrama de configuración que se proporciona con los altavoces.

Asegúrese de que los altavoces están encendidos — Consulte el diagrama de configuración proporcionado con los altavoces. Si los altavoces tienen control de volumen, ajuste el volumen, los graves y los agudos para eliminar la distorsión.

Ajuste el control de volumen de Windows — Haga clic o doble clic en el icono de altavoz situado en la esquina inferior derecha de la pantalla. Asegúrese de que ha subido el volumen y no ha silenciado el sonido.

Desconecte los auriculares del conector para auriculares — El sonido de los altavoces se desactiva automáticamente cuando se conectan los auriculares al conector de los auriculares situado en el panel frontal del equipo.

Pruebe la toma eléctrica — Asegúrese de que la toma eléctrica funciona. Para ello, enchufe otro aparato como, por ejemplo, una lámpara.

Elimine las posibles interferencias — Apague los ventiladores, luces fluorescentes o lámparas halógenas cercanos y compruebe si producen interferencias.

Ejecute los diagnósticos del altavoz

Vuelva a instalar el controlador de sonido — Consulte [Controladores](#).

Ejecute el solucionador de problemas de hardware — Consulte [Solucionador de problemas de hardware](#).

Los auriculares no emiten ningún sonido

Compruebe la conexión del cable de los auriculares — Asegúrese de que el cable de los auriculares está debidamente insertado en el conector de auriculares.

Ajuste el control de volumen de Windows — Haga clic o doble clic en el icono de altavoz situado en la esquina inferior derecha de la pantalla. Asegúrese de que ha subido el volumen y no ha silenciado el sonido.

Problemas con el ratón

Compruebe la configuración del ratón —

1. Haga clic en **Inicio** → **Panel de control** → **Impresoras y otro hardware** → **Mouse**.
2. Pruebe a ajustar la configuración.

Compruebe el cable del ratón — Apague el equipo. Desconecte el cable del ratón, compruebe si está dañado y vuelva a conectarlo firmemente.


Si utiliza un cable alargador para el ratón, desconéctelo y conecte el ratón directamente al equipo.

Compruebe los valores de la utilidad de configuración del BIOS — Compruebe que la utilidad de configuración del BIOS presenta el dispositivo correcto para la opción de dispositivo señalador. (El equipo reconoce automáticamente un ratón USB sin necesidad de realizar ajustes de configuración). Consulte [Pantallas de la utilidad de configuración del BIOS](#).


Pruebe la controladora del ratón — Para probar la controladora del ratón (que afecta al movimiento del puntero) y el funcionamiento de los botones del ratón, ejecute la prueba del ratón en el grupo de pruebas **Pointing Devices** (Dispositivos señaladores) de Dell Diagnostics (consulte [Dell Diagnostics](#)).

Vuelva a instalar el controlador del ratón — Consulte [Reinstalación de controladores y utilidades](#).

Problemas con el vídeo y el monitor

 **ADVERTENCIA:** antes de trabajar en el interior del equipo, siga las instrucciones de seguridad que se proporcionan con el equipo. Para obtener información adicional sobre prácticas recomendadas de seguridad, visite la página de inicio sobre el cumplimiento de normativas en www.dell.com/regulatory_compliance.

La pantalla aparece en blanco

 **NOTA:** para obtener información sobre los procedimientos de solución de problemas, consulte la documentación del monitor.

Resulta difícil leer la pantalla

Compruebe la conexión del cable del monitor —

- 1 Asegúrese de que el conector del cable del monitor está bien conectado al conector de vídeo.
- 1 Quite los alargadores del vídeo y conecte el monitor directamente al equipo.
- 1 Intercambie los cables de alimentación del equipo y del monitor para determinar si el cable de alimentación del monitor es defectuoso.
- 1 Compruebe que los conectores no tienen patas rotas ni dobladas (es normal que falten patas en los conectores de los cables del monitor).

Compruebe el indicador luminoso de alimentación del monitor —

- 1 Si el indicador luminoso está encendido o parpadea, el monitor recibe alimentación.
- 1 Si el indicador luminoso de alimentación está apagado, presione firmemente el botón para asegurarse de que el monitor está encendido.
- 1 Si el indicador luminoso parpadea, pulse una tecla del teclado o mueva el ratón para reanudar el funcionamiento normal.

Pruebe la toma eléctrica — Asegúrese de que la toma eléctrica funciona. Para ello, enchufe otro aparato como, por ejemplo, una lámpara.

Compruebe los indicadores luminosos de diagnóstico — Consulte [Indicadores luminosos de diagnóstico](#).

Compruebe la configuración del monitor — Consulte la documentación del monitor para obtener instrucciones sobre cómo ajustar el contraste y el brillo, desmagnetizar (degauss) el monitor y ejecutar la autoprueba del monitor.

Aleje el monitor de fuentes de energía externas — Los ventiladores, las luces fluorescentes, las lámparas halógenas y otros dispositivos eléctricos pueden hacer que la imagen de la pantalla *parpadee*. Apague los dispositivos cercanos para comprobar si éstos producen interferencias.


Gire el monitor para eliminar los reflejos y las posibles interferencias

Ajuste la configuración de la pantalla en Windows —

Windows XP y Windows XP Embedded:

1. Haga clic con el botón derecho del ratón en cualquier parte del escritorio del sistema (no sobre un icono o dentro de una ventana) y haga clic en **Propiedades**.
2. Haga clic en la ficha **Configuración**.
3. Pruebe diversos valores de configuración para **Resolución de pantalla** y **Calidad del color**.

Windows Vista:

1. Haga clic en **Inicio**  → **Panel de control** → **Hardware y sonido** → **Personalización** → **Configuración de pantalla**.
2. Ajuste la configuración de **Resolución** y **Colores**, según precise.

Servicio Dell Technical Update

El servicio Dell Technical Update le avisa de forma proactiva por correo electrónico de las actualizaciones de software y hardware disponibles para su equipo. El servicio es gratuito y se puede personalizar el contenido, el formato y la frecuencia con la que se reciben las notificaciones.

Para suscribirse al servicio Dell Technical Update, vaya a support.dell.com/technicalupdate.

[Regreso a la pantalla de contenido](#)

[Regreso a la pantalla de contenido](#)

USB selectivo

Manual de servicio de Dell™ OptiPlex™ FX160/160

- [Información general](#)
- [Activación del USB selectivo](#)

Información general

El USB selectivo permite a los administradores restringir dos puertos USB para que admitan únicamente un teclado y un ratón, mientras el resto de puertos USB quedan desactivados.

Al utilizar un puerto USB selectivo, debe conectar el teclado y el ratón a los puertos USB correspondientes antes de iniciar el equipo. Es necesario utilizar un teclado (sin un concentrador USB) para poder iniciar el sistema. Si el USB selectivo está activado y se extrae el teclado o el ratón, esta función desactiva automáticamente los puertos correspondientes.




1 Puerto 1: puerto USB selectivo para el ratón	2 Puerto 0: puerto USB selectivo para el teclado
--	--

Activación del USB selectivo


1. Apague el equipo.
2. Conecte los dispositivos USB autorizados en los puertos USB selectivos.
3. Encienda el equipo y pulse <F2> para abrir la utilidad de configuración del BIOS (consulte [Acceso a la utilidad de configuración del BIOS](#)).
4. En la pantalla **Onboard Devices** (Dispositivos integrados) podrá activar **Selective USB** (USB selectivo).

Cuando esta función esté activada, los dos puertos USB selectivos funcionarán únicamente con los dispositivos USB autorizados. El resto de puertos USB se desactivarán.

 **NOTA:** si no hay ningún ratón conectado al puerto USB 1, éste se desactivará.

5. Guarde la configuración y reinicie el equipo.

Durante la POST, el BIOS comprobará si se han conectado dispositivos USB autorizados a los USB selectivos. Si esto es así, el equipo se iniciará de la forma habitual. Si no hay conectado ningún dispositivo, el equipo le solicitará que conecte los dispositivos USB autorizados y que reinicie el sistema.

 **NOTA:** si desconecta un dispositivo del puerto USB selectivo, éste se desactiva. Para volver a activar el puerto, conecte el dispositivo, apague el sistema y, a continuación, vuelva a iniciarlo.

[Regreso a la pantalla de contenido](#)

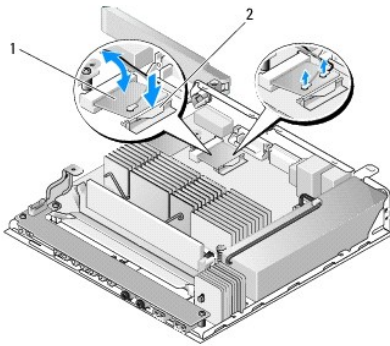
Tarjeta inalámbrica

Manual de servicio de Dell™ OptiPlex™ FX160/160

- [Extracción de la tarjeta inalámbrica](#)
- [Colocación de la tarjeta inalámbrica](#)

Extracción de la tarjeta inalámbrica

1. Siga los procedimientos que se indican en [Antes de trabajar en el equipo](#).
2. Extraiga el ensamblaje del soporte de la unidad de disco duro, en caso de que esté instalado (consulte [Extracción del ensamblaje del soporte de la unidad de disco duro](#)).
3. Deslice hacia atrás la lengüeta metálica hasta que salga la tarjeta inalámbrica con un ángulo de 45 grados.

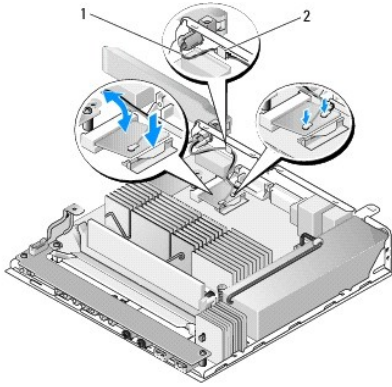


1	Tarjeta inalámbrica	2	Lengüeta metálica
---	---------------------	---	-------------------

4. Saque la tarjeta inalámbrica del conector de la placa base.
5. Desconecte los cables de antena de la tarjeta inalámbrica.

Colocación de la tarjeta inalámbrica

1. Conecte el cable de antena blanco al conector con la identificación del triángulo blanco y el cable de antena negro al conector con la identificación del triángulo negro.
2. Inserte la tarjeta inalámbrica en el conector WLAN de la placa base con un ángulo de 45 grados.
3. Presione la tarjeta hacia abajo hasta que el sujetador metálico encaje en su sitio.



1	Cables de antena	2	Lengüeta y manguito de la malla metálica
---	------------------	---	--

4. Pase el cable de la antena para asegurarse de que la lengüeta del panel posterior fija el manguito de la malla metálica que cubre el cable.
5. Vuelva a colocar el ensamblaje del soporte de la unidad de disco duro si lo ha extraído (consulte [Colocación del ensamblaje del soporte de la unidad de disco duro](#)).
6. Siga los procedimientos que se indican en [Después de trabajar en el equipo](#).

[Regreso a la pantalla de contenido](#)