

Supporto AIO
Dell™ OptiPlex™ SFF
Guida per l'utente

Modello: IKAIO-01



Note, precauzioni e avvertenze



NOTA: una NOTA contiene informazioni importanti per un uso migliore del computer.



ATTENZIONE: una precauzione indicata dalla parola ATTENZIONE segnala il rischio di danno all'hardware o della perdita di dati se non si seguono le istruzioni.



AVVERTENZA: un messaggio di AVVERTENZA segnala il rischio di danni alle cose o di lesioni personali, anche mortali.

**Le informazioni contenute nel presente documento sono soggette a modifica senza preavviso.
© 2011 Dell Inc. Tutti i diritti riservati.**

È severamente proibito riprodurre il presente materiale in qualunque formato senza l'autorizzazione scritta di Dell Inc.

Marchi commerciali contenuti nel presente testo: Dell™, il logo DELL, Dell Precision™, OptiPlex™, Latitude™, PowerEdge™, PowerVault™, PowerConnect™, OpenManage™, EqualLogic™, KACE™, FlexAddress™ e Vostro™ sono marchi di Dell Inc. Intel®, Pentium®, Xeon®, Core™ e Celeron® sono marchi registrati di Intel Corporation negli Stati Uniti e in altri paesi. AMD® è un marchio registrato e AMD Opteron™, AMD Phenom™ e AMD Sempron™ sono marchi di Advanced Micro Devices, Inc. Microsoft®, Windows®, Windows Server®, MS-DOS® e Windows Vista® sono marchi o marchi registrati di Microsoft Corporation negli Stati Uniti e/o in altri paesi. Red Hat Enterprise Linux® e Enterprise Linux® sono marchi registrati di Red Hat, Inc. negli Stati Uniti e/o in altri paesi. Novell® è un marchio registrato e SUSE™ è un marchio di Novell Inc. negli Stati Uniti e in altri paesi. Oracle® è un marchio registrato di Oracle Corporation e/o delle sue affiliate. Citrix®, Xen®, XenServer® e XenMotion® sono marchi registrati o marchi di Citrix Systems, Inc. negli Stati Uniti e/o in altri paesi. VMware®, Virtual SMP®, vMotion®, vCenter® e vSphere® sono marchi registrati o marchi di VMWare, Inc. negli Stati Uniti o in altri paesi. Nel presente documento possono apparire altri marchi e nomi commerciali, che fanno riferimento ai possessori dei rispettivi marchi, nomi o prodotti. Dell Inc. declina qualunque interesse di proprietà verso marchi e nomi commerciali diversi dal proprio.

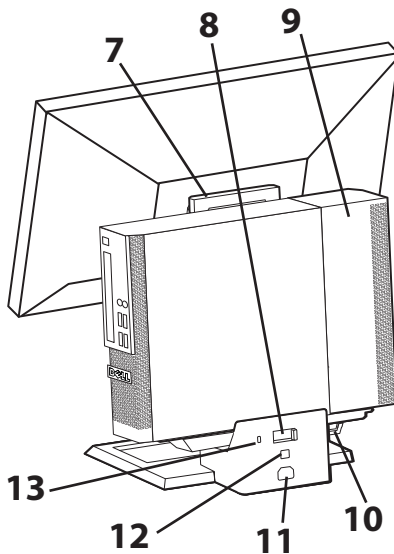
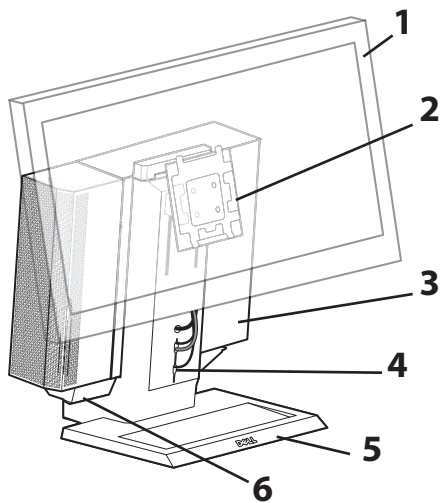
Modello: IKAIO-01

Gennaio 2011 Rev. A00

Sommario

1	Descrizione del supporto AIO (All-in-One) Dell OptiPlex SFF	4
2	Installazione del supporto AIO Dell OptiPlex SFF	6
3	Dati tecnici	13
4	Reperimento di informazioni	13

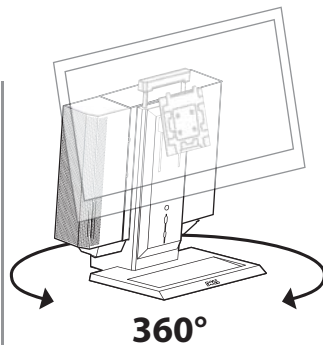
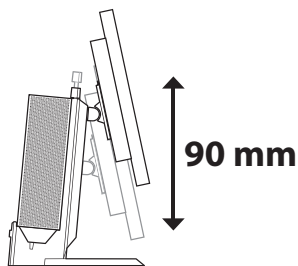
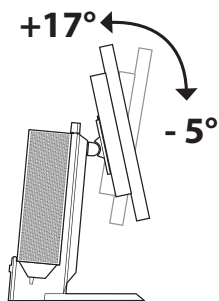
Descrizione del supporto AIO (All-in-One) Dell OptiPlex SFF



- 1 Monitor DELL: 17 – 24 pollici
- 2 Piastra di montaggio monitor a sbloccaggio rapido DELL
- 3 Computer: Dell OptiPlex SFF
- 4 Canaletta cavi
- 5 Base a snodo – Rotazione di 360°
- 6 Vassoio cavi

- 7 Manico
- 8 Levetta di bloccaggio computer
- 9 Copertura cavi computer
- 10 Anello lucchetto
- 11 Spina di alimentazione
- 12 Connettore di rete
- 13 Scanalatura cavo antifurto

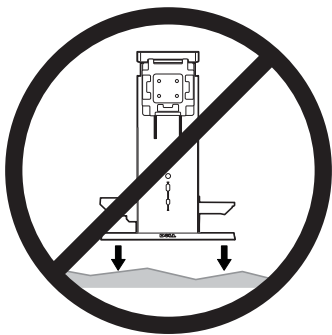
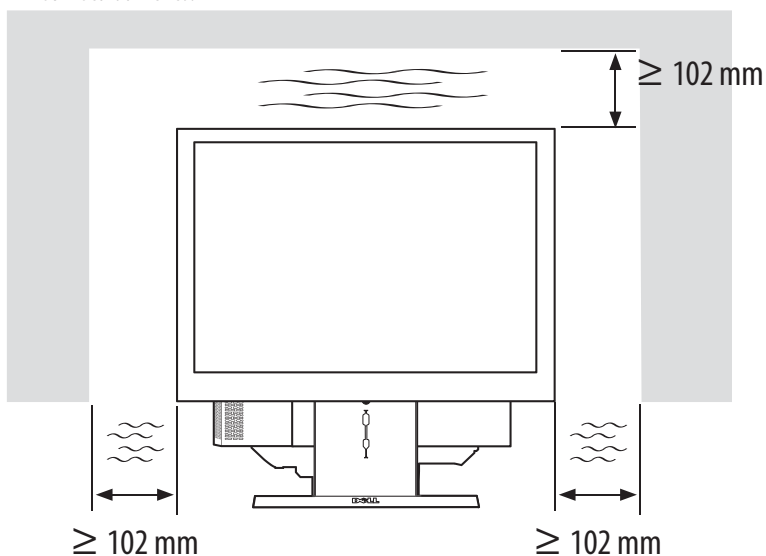
Escursioni



Requisiti sugli spazi liberi per la ventilazione



ATTENZIONE: non impilare l'apparecchiatura né collocarla in uno spazio racchiuso o in un punto in cui sia lambita da un flusso di aria calda. L'apparecchiatura deve avere spazi liberi di almeno 10 cm su tutti i lati di ventilazione, per consentire il flusso necessario dell'aria. Limitando il flusso dell'aria si può danneggiare l'apparecchiatura o causare surriscaldamento.



AVVERTENZA: per ridurre il rischio di lesioni personali e/o danni all'apparecchiatura, è necessario collocare il supporto AIO su una superficie orizzontale e stabile.

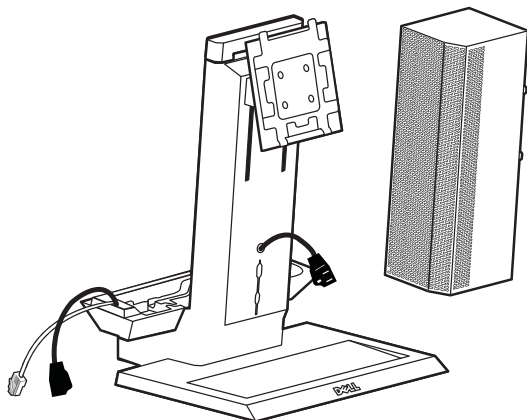


AVVERTENZA: rischio di folgorazione. Non esporre parti elettriche a liquidi.

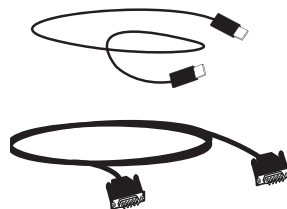
Installazione del supporto AIO Dell OptiPlex SFF

Contenuto della confezione

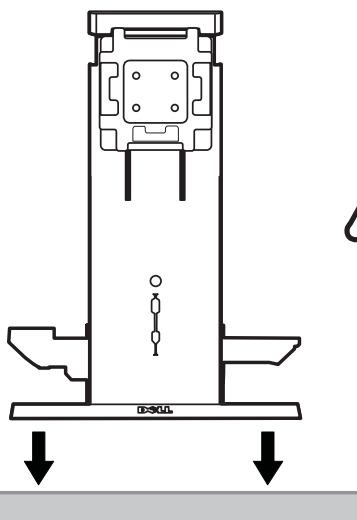
Supporto AIO, copertura cavi, cavo VGA, cavo USB



NOTA: consultare le guide di istruzioni relative al monitor e al computer, fornite separatamente.

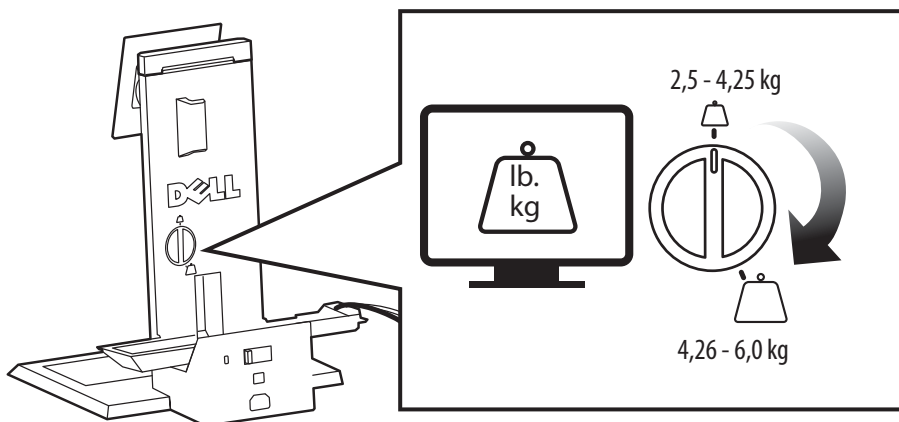


- 1 Collocare il supporto AIO su una superficie orizzontale e stabile.

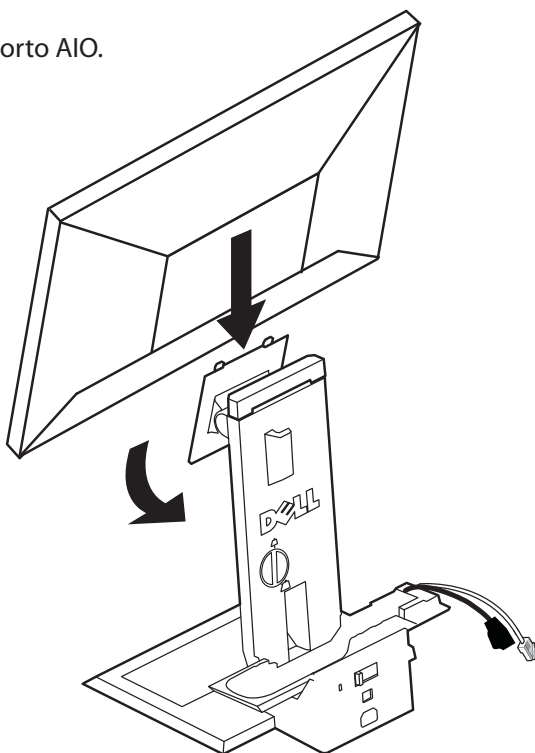


AVVERTENZA: per ridurre il rischio di lesioni personali e/o danni all'apparecchiatura, è necessario collocare il supporto AIO su una superficie orizzontale e stabile.

- 2** Girare la manopola per fare corrispondere la portata del supporto AIO al peso del monitor.

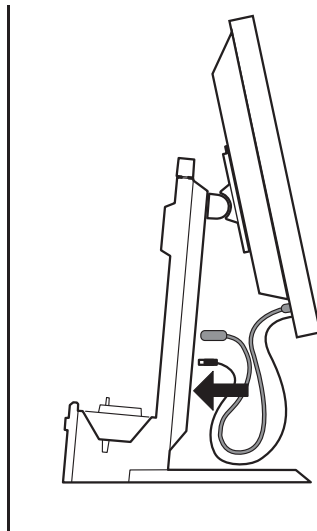
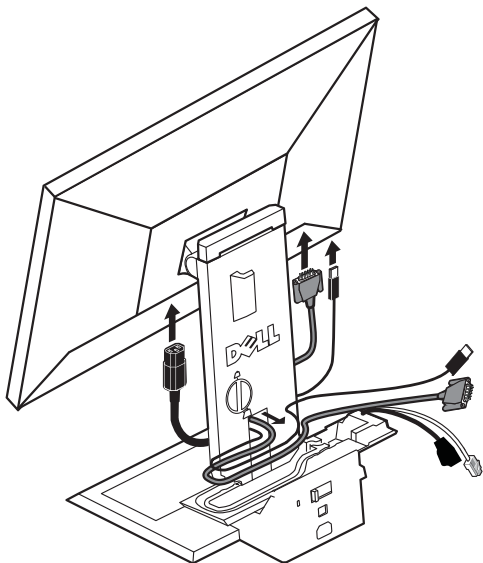


- 3** Fissare il monitor al supporto AIO.

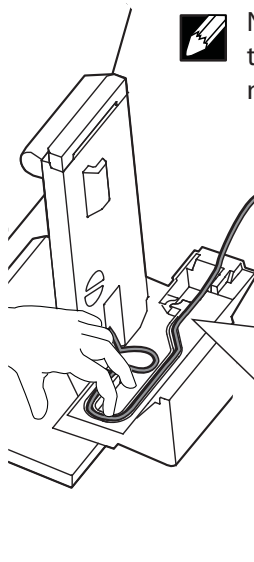
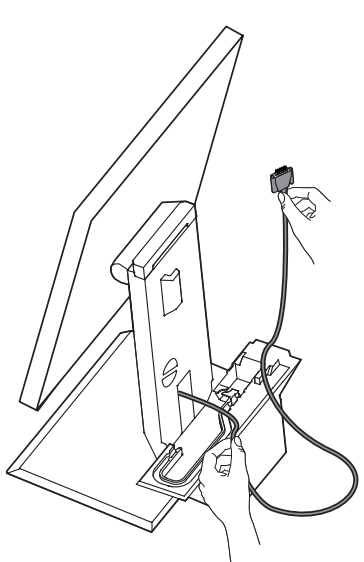


4 a Collegare il cordone di alimentazione, il cavo video e il cavo USB al monitor.

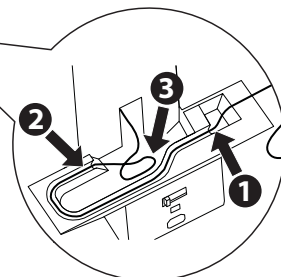
b Infilare i cavi video e USB nell'apposita scanalatura dalla parte anteriore.



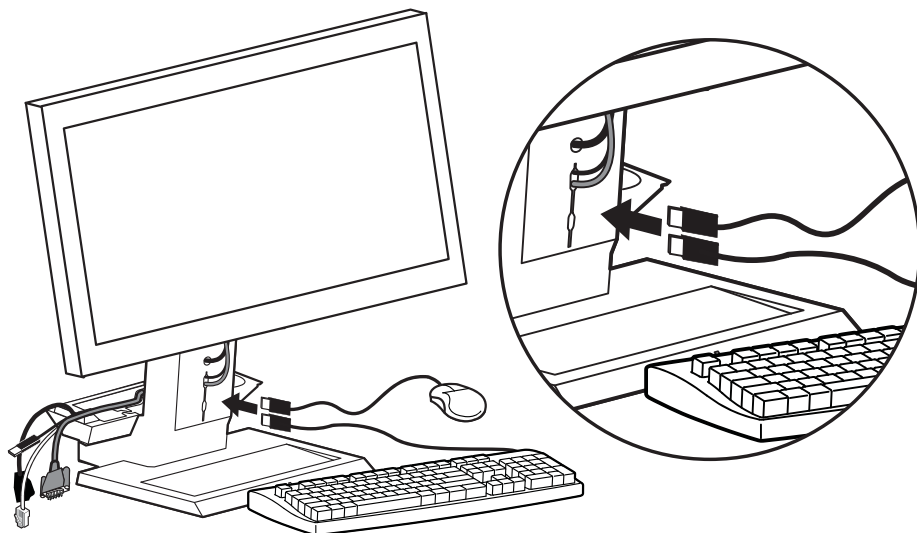
5 Lasciando gioco sufficiente, posizionare il cavo video nella canaletta.



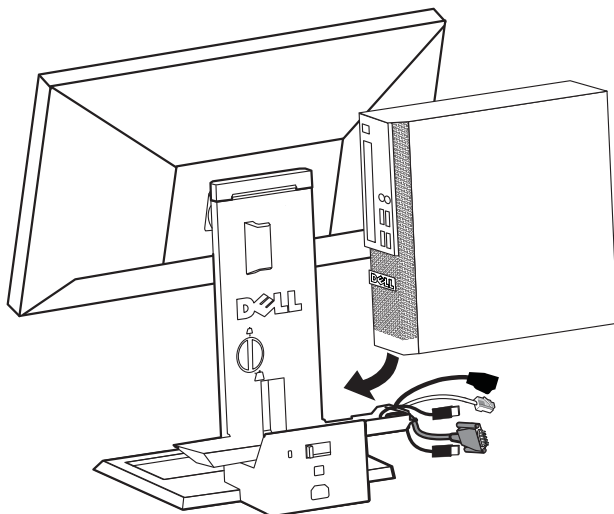
NOTA: riporre l'eventuale tratto in eccesso del cavo nel vassoio.



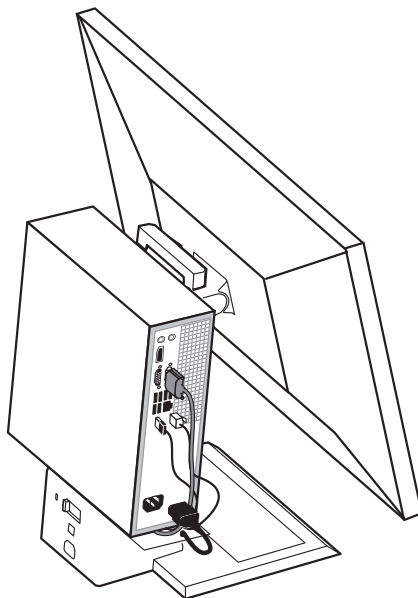
- 6** Infilare i cavi degli accessori (tastiera, mouse, altoparlanti ecc.) nell'apposita scanalatura dalla parte anteriore.



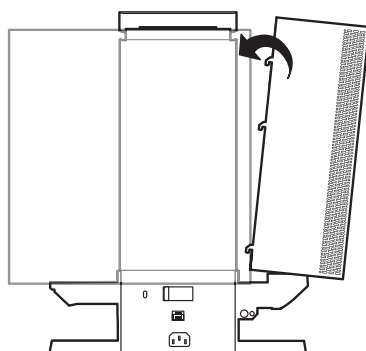
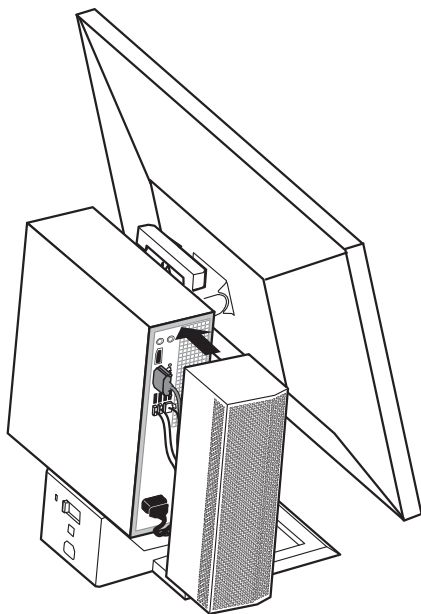
- 7** Inserire il computer nel supporto AIO facendolo scorrere verso il basso e in avanti.



- 8** Collegare il cavo video, il cordone di alimentazione, il cavo di rete e i cavi degli accessori (tastiera, mouse, altoparlanti ecc.) alla parte posteriore del computer.

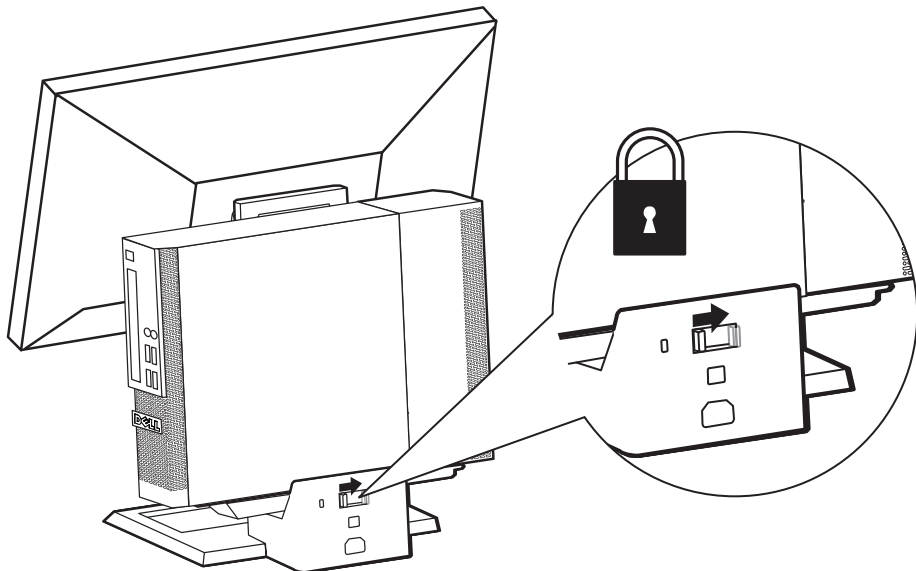


- 9** Fissare la copertura dei cavi al computer.



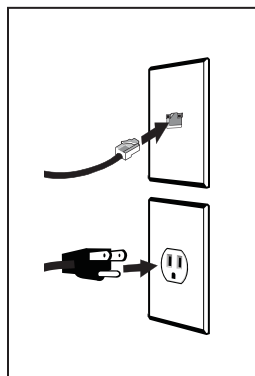
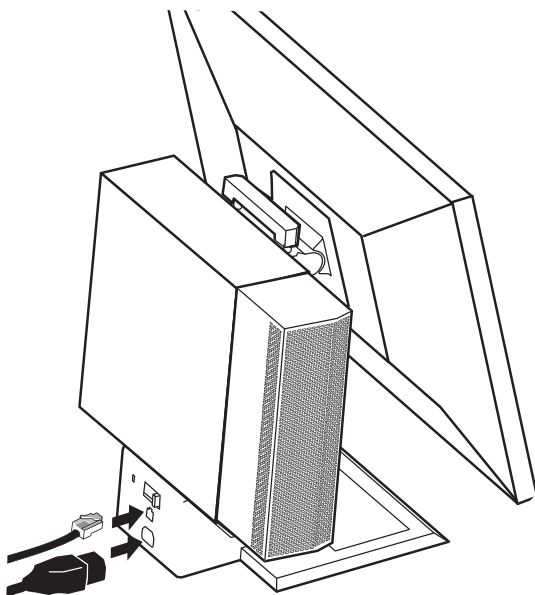
NOTA: i ganci sulla copertura devono scorrere nelle scanalature sull'involucro.

- 10** Fare scorrere la levetta di bloccaggio del computer al supporto AIO.




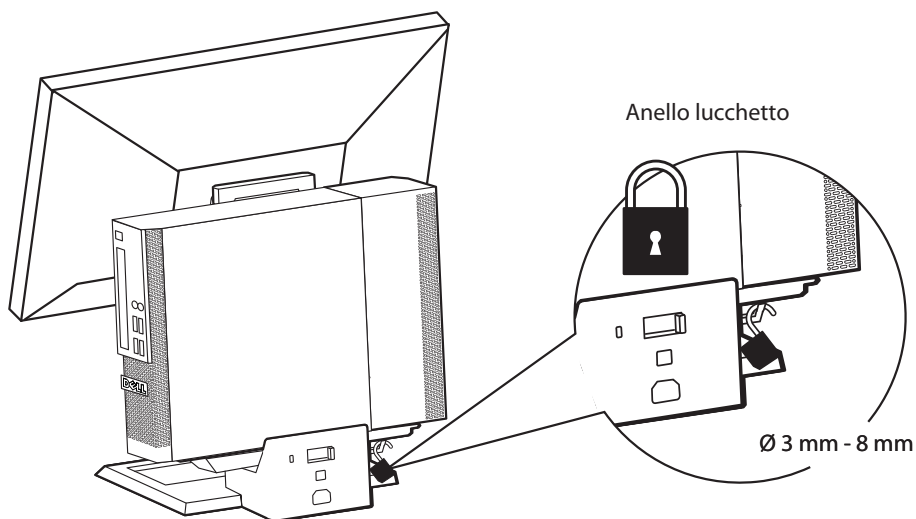
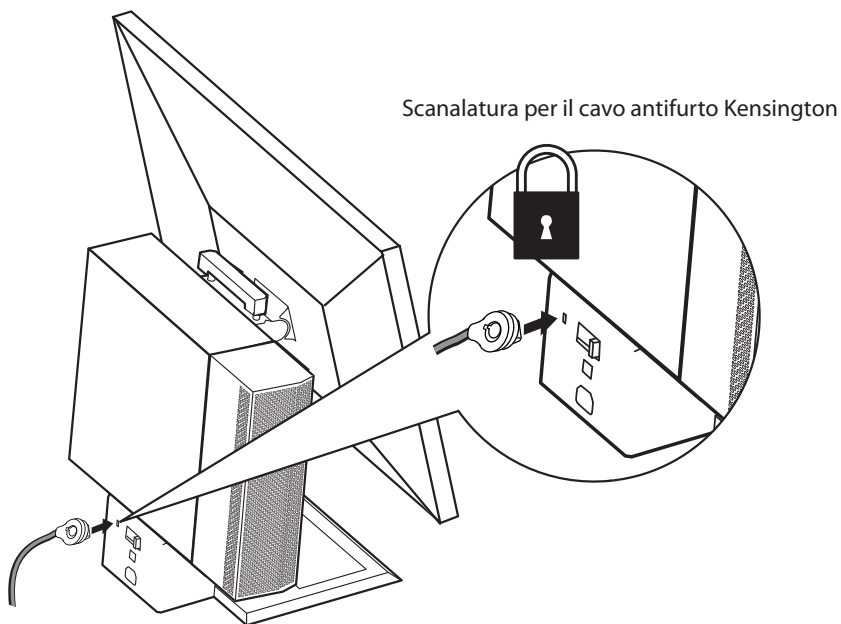
- 11 a** Collegare il cavo di rete al connettore sulla parte posteriore del supporto AIO e al connettore della rete.

- b** Collegare il cordone di alimentazione fornito con il computer alla spina sulla parte posteriore del supporto AIO e a una presa di corrente.



12 Fissare gli accessori antifurto.

 **NOTA:** gli accessori antifurto non sono forniti con il supporto AIO.



Dati tecnici

Dimensioni*

Altezza	390 mm
Profondità	298 mm
Larghezza	418 mm
Peso	5,8 kg

* Monitor e computer esclusi

Portate del monitor e del computer

Monitor Dell da 17 a 24 pollici con meccanismo di sbloccaggio rapido	Da 2,5 a 6,0 kg
Computer Dell: OptiPlex SFF	= 6,24 kg

Temperatura

Funzionamento	Da 0 °C a 40 °C
A magazzino	Da -40 °C a +69 °C
Trasporto	Da -40 °C a +69 °C

Potenza nominale

Ingresso	100 - 240 V~, 50/60 Hz, 7,0 A
Uscita – Porta monitor	100 - 240 V~, 50/60 Hz, 2,0 A
Porta computer	100 - 240 V~, 50/60 Hz, 5,0 A

Dispositivi antifurto

Scanalatura per il cavo antifurto Kensington	Accetta un Kensington Slim MicroSaver standard
Anello lucchetto	Accetta lucchetti con diametro del gambo di 3 - 8 mm

Reperimento informazioni

Per:

Trovare informazioni sull'utilizzo sicuro del computer, consultare le sezioni relative a garanzia, termini e condizioni (solo U.S.A.), istruzioni di sicurezza, normative, informazioni ergonomiche e accordo con l'utente finale

Consultare:

La guida contenente le informazioni sulla sicurezza, ambientali e normative acclusa al computer o al monitor. Per quanto riguarda la compatibilità elettromagnetica, ulteriori informazioni normative e le migliori prassi relative alla sicurezza, consultare la pagina d'entrata del sito www.dell.com/regulatory_compliance.