

Dell™ OptiPlex™ SFF
AIO Stand

מדריך למשתמש

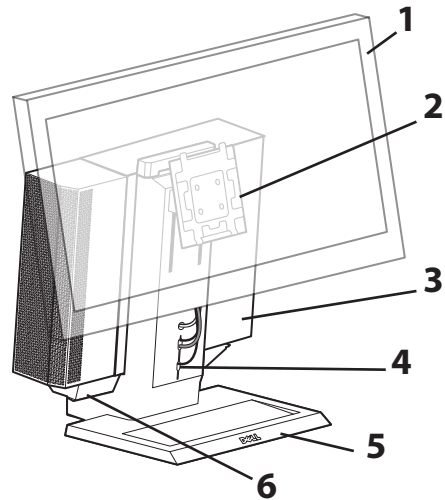
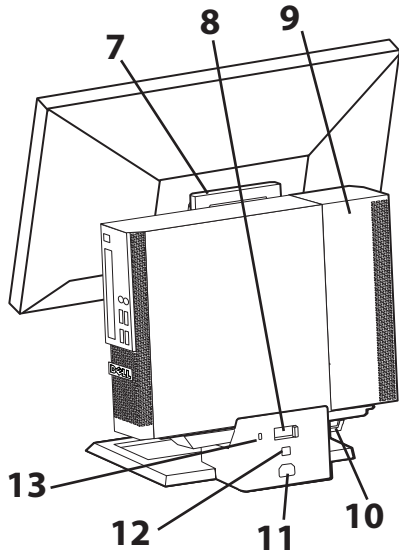


דגם: IKAIO-01

תוכן עניינים

1	אודות ה-Dell OptiPlex SFF All-in-One Stand שלך.....	4
2	התקנת ה-Dell OptiPlex SFF All-in-One Stand שלך.....	6
3	מפרט.....	13
4	איתור מידע.....	13

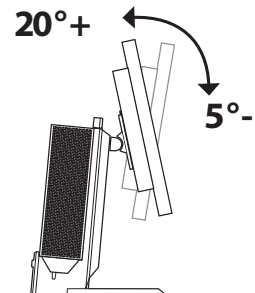
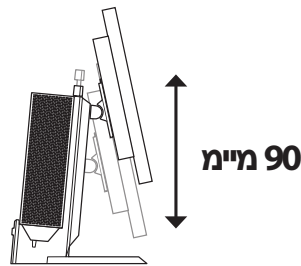
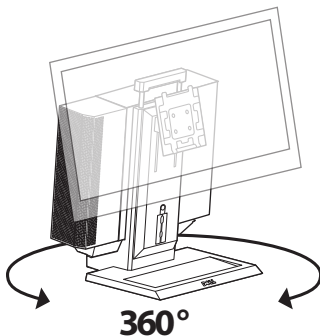
אודות ה-Dell OptiPlex SFF All-in-One Stand שלך



- 7 ידית
- 8 מתג לנעילת המחשב
- 9 כיסוי לכבל המחשב
- 10 טבעת למנעול
- 11 מחבר לכבל החשמל
- 12 מחבר רשת
- 13 חריץ לכבל אבטחה

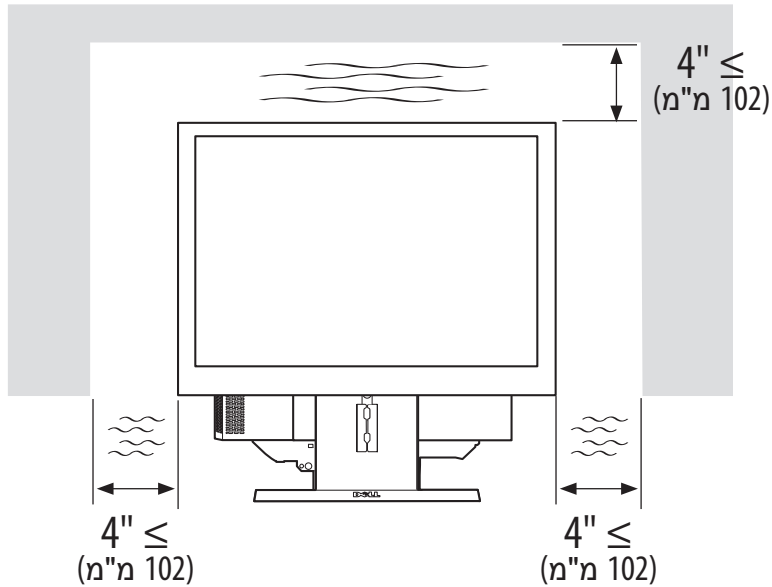
- 1 צג של DELL: 17" - 24"
- 2 לוחית לשחרור מהיר של הצג של DELL
- 3 מחשב: Dell OptiPlex SFF
- 4 חריץ לניהול כבלים
- 5 בסיס מסתובב - 360°
- 6 מגש לכבלים

טווח תנועה

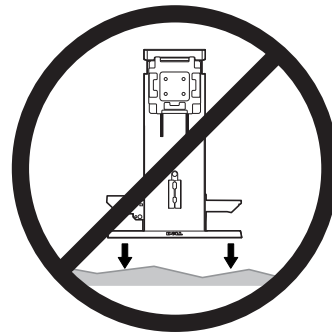


מרווח תקין לאוורור

זהירות: אין להניח חפצים על הציוד, למקמו בחלל סגור או להתקין אותו בכל צורה אחרת שבה הוא חשוף לאוויר חם. יש לשמור על מרווח של 10.2 ס"מ (4 אינץ') לפחות מכל צדדיו של הציוד כדי לאפשר אוורור תקין. הפרעות לזרימת האוויר עלולות להוביל לחימום יתר ונזק לציוד.



⚠ אזהרה: סכנת התחשמלות. אין לחשוף את החלקים החשמליים למגע עם נוזלים.

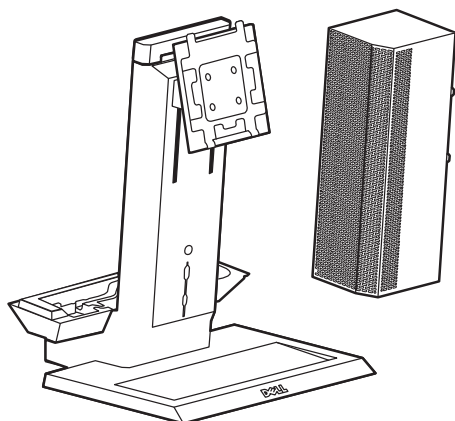


⚠ אזהרה: כדי להקטין את הסכנה לפציעה ו/או נזק לציוד, יש למקם את ה-AIO Stand על משטח מאוזן ויציב.

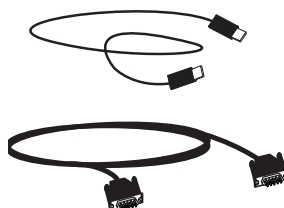
התקנת ה-OptiPlex SFF AIO Stand

תכולת האריזה

AIO Stand, מכסה לכבלים, כבל VGA, כבל USB

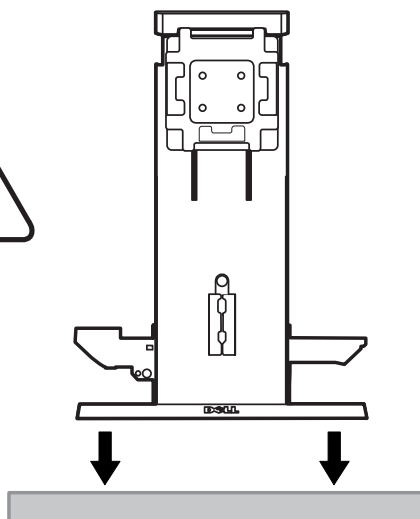


הערה: עיין בהוראות השימוש בצג ובמחשב שמסופקות בנפרד ממדריך זה.

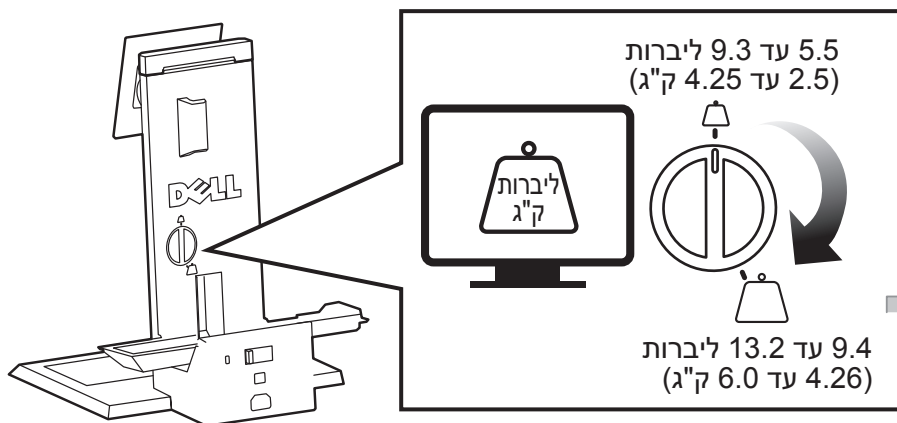


1 מקם את ה-AIO Stand על משטח מאוזן ויציב.

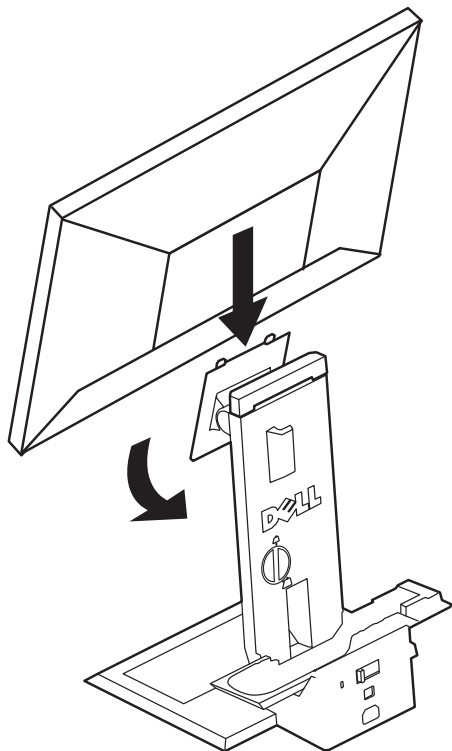
אזהרה: כדי להקטין את הסכנה לפציעה ו/או נזק לצידוד, יש למקם את ה-AIO Stand על משטח מאוזן ויציב.



2 סובב את החוגה כדי להגדיר את קיבולת נשיאת המשקל של ה-AIO stand לערך התואם את משקל הצג שלך.

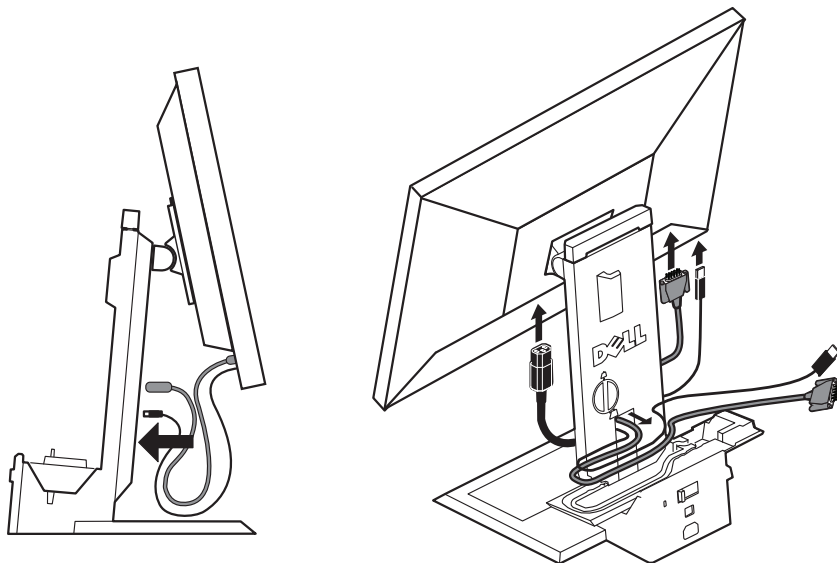


3 חבר את הצג ל-AIO stand.

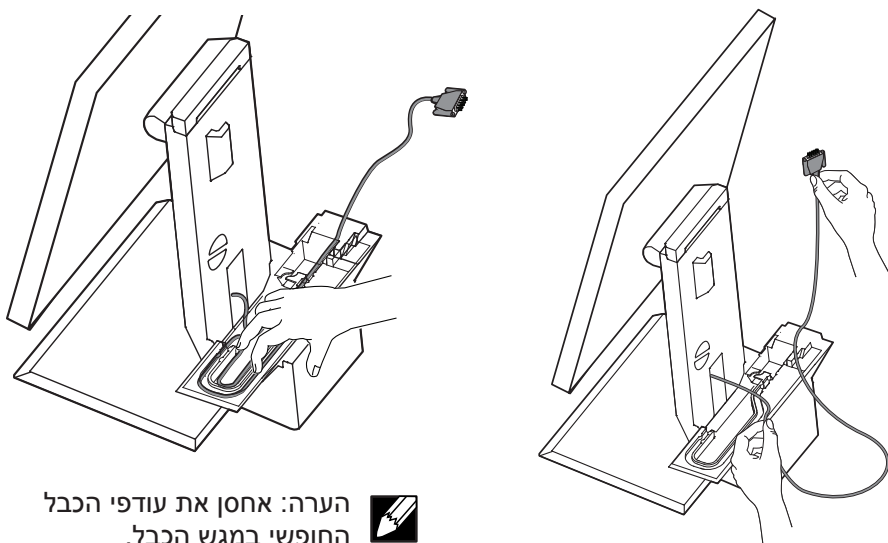



4 א חבר את כבל החשמל, כבל הצג ואת כבל ה-USB אל הצג.

ב נתב את כבל הצג וכבל ה-USB דרך חריץ ניהול הכבלים הקדמי.

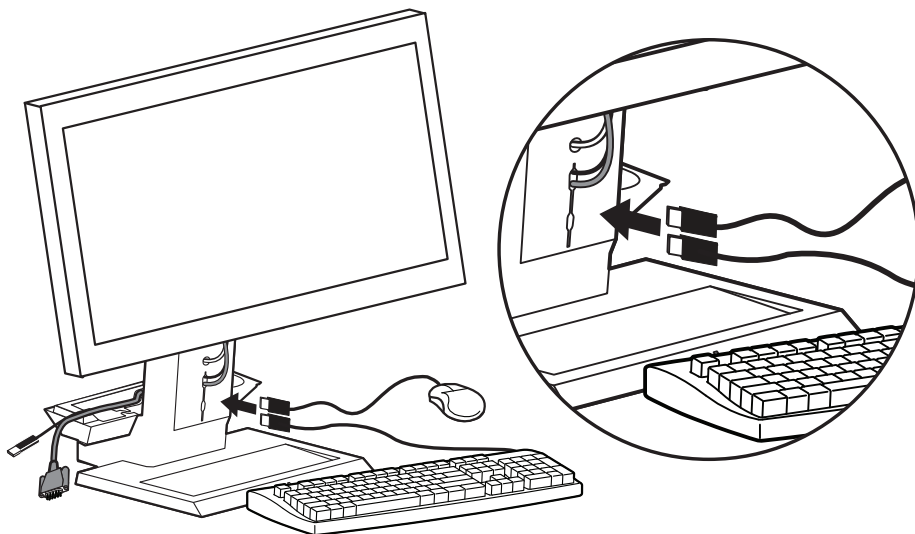


5 הקפד להשאיר כמות מספקת של כבל חופשי, ולאחר מכן תחוב את כבל הצג לתוך תעלת הכבל.

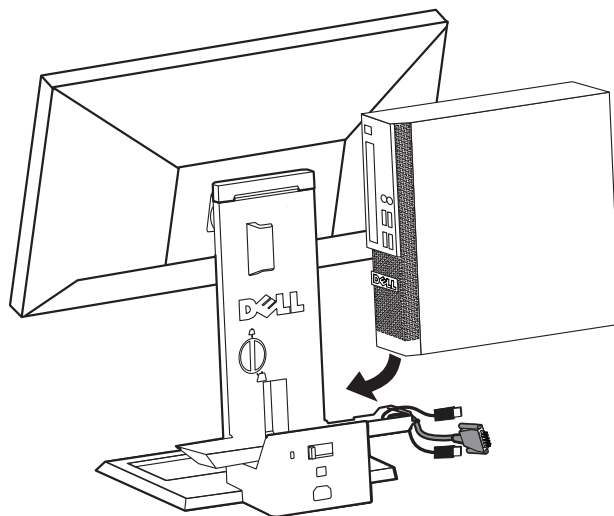


הערה: אחסן את עודפי הכבל החופשי במגש הכבל. 

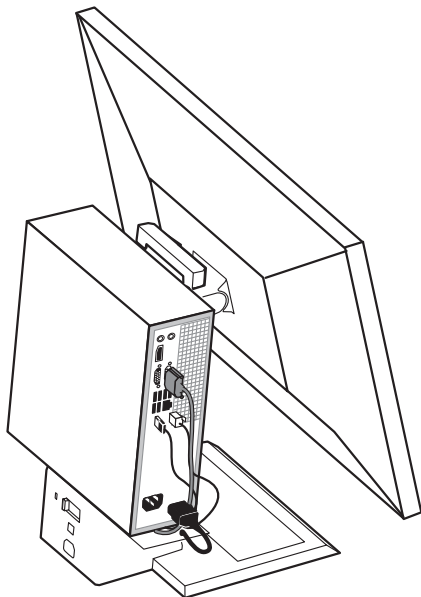
6 נתב את כבלי הציוד ההיקפי (מקלדת, עכבר, רמקולים וכו') דרך חריץ ניהול הכבלים הקדמי.




7 החלק את המחשב כלפי מטה וקדימה אל תוך ה-AIO stand.

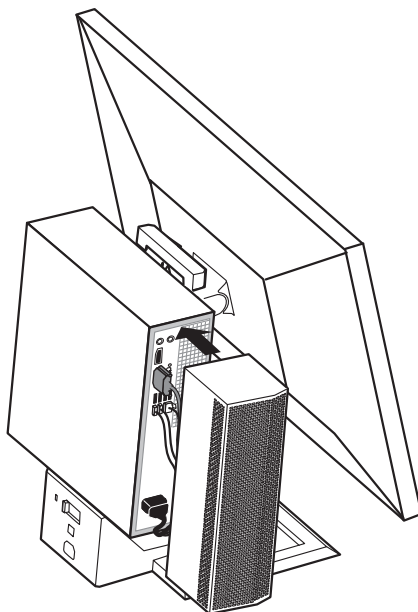
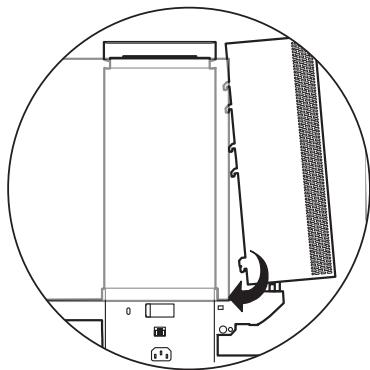


8 חבר את כבל הצג, כבל החשמל, כבל הרשת ואת הכבלים של הציוד ההיקפי (מקלדת, עכבר, רמקולים וכו') לחיבורים המתאימים שבגב המחשב.

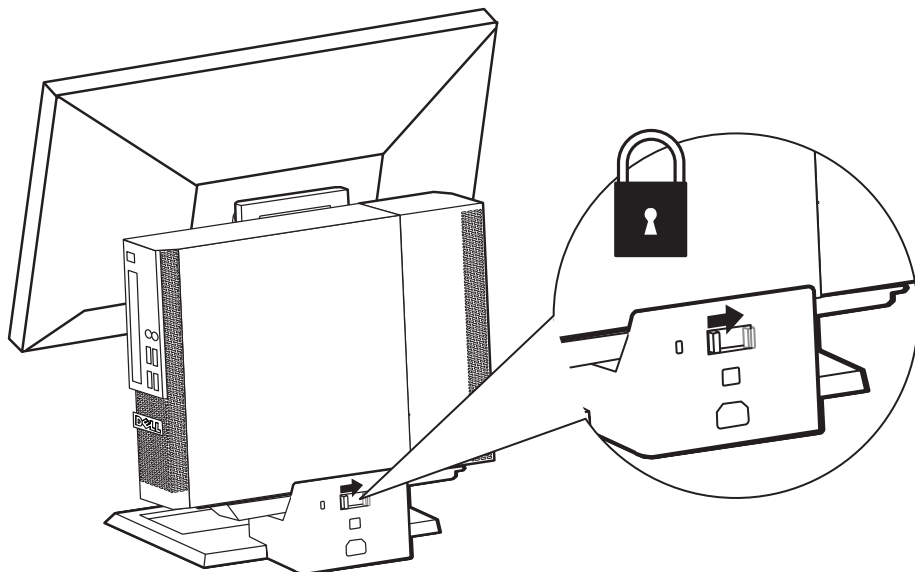


9 חבר את מכסה הכבל למחשב.

הערה: הווים שעל המכסה מחליקים לתוך החריצים שבמארז. 

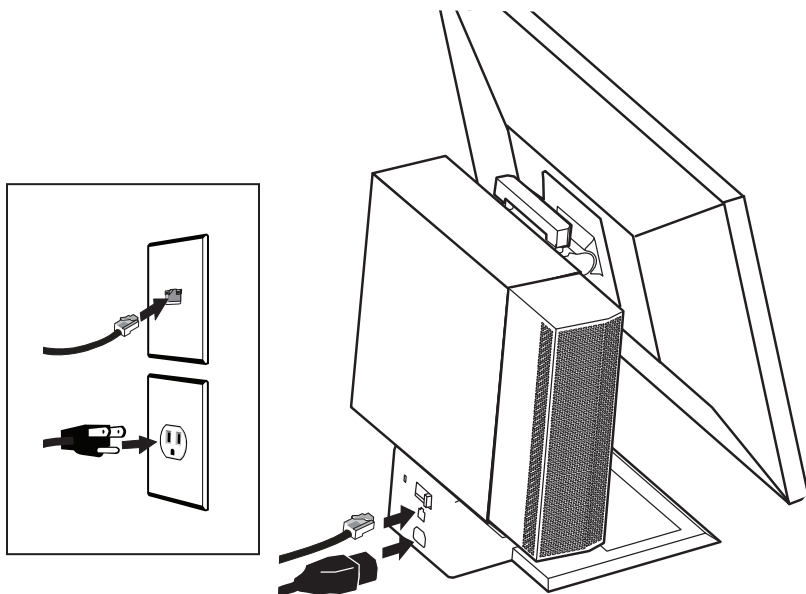


10 החלק את המתג כדי לנעול את המחשב אל ה-AIO stand.




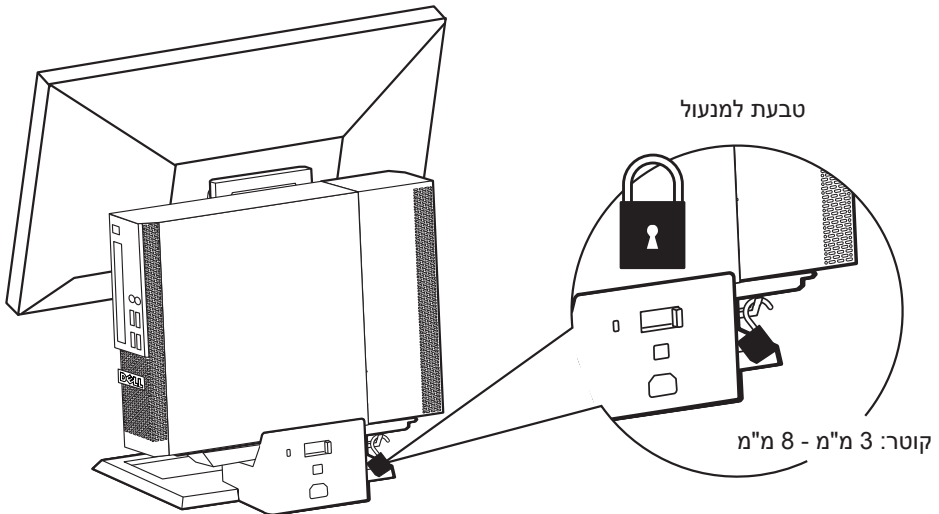
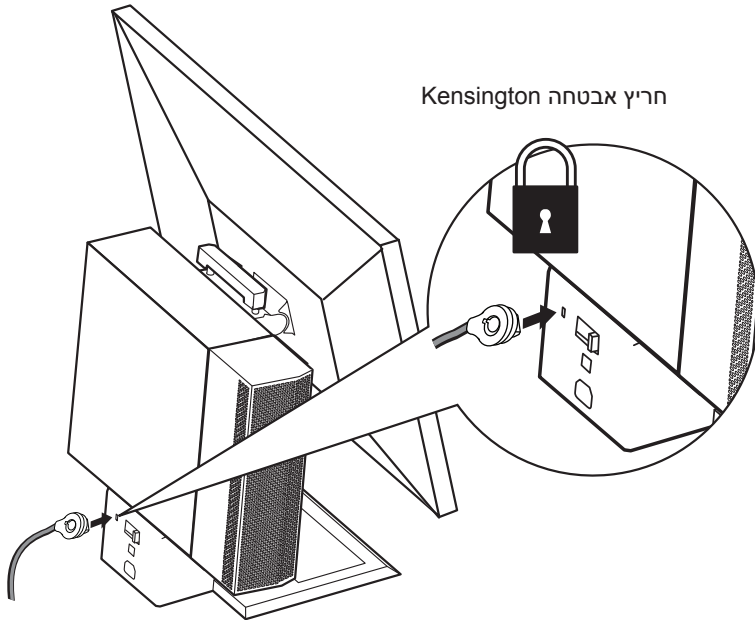
11 א חבר את כבל הרשת אל חלקו האחורי של ה-AIO stand ואת קצהו השני אל התקן או חיבור רשת.

ב חבר את כבל החשמל שסופק עם המחשב אל חלקו האחורי של ה-AIO Stand ואת קצהו השני לשקע חשמל.



12 חבר את אביזרי האבטחה.

הערה: עם ה-AIO stand לא מסופקים אביזרי אבטחה 



מפרט

מידות*

15.4" (390 מ"מ)	גובה
11.7" (298 מ"מ)	עומק
16.5" (418 מ"מ)	רוחב
12.8 ליברות (5.8 ק"ג)	משקל

* לא כולל הצג והמחשב

קיבולת נשיאת המשקל של הצג והמחשב

5.5 - 13.2 ליברות (2.5 - 6.0 ק"ג)	צגים של Dell, בגודל של 17" עד 24"
≥ 13.75 ליברות (6.24 ק"ג)	עם מנגנון שחרור מהיר
	מחשב של Dell: OptiPlex SFF

טמפרטורה

32°F עד 104°F (0°C עד 40°C)	עבודה
-40°F עד 149°F (-40°C עד +69°C)	אחסון
-40°F עד 149°F (-40°C עד +69°C)	תובלה

נתוני חשמל

100-240 V~, 50/60 Hz, 7.0 - A	הזנה
100-240 V~, 50/60 Hz, 2.0 - A	מוצא - מחבר הצג
100-240 V~, 50/60 Hz, 5.0 - A	מחבר המחשב

תכונות אבטחה

מתאים ל-Kensington Slim	חריץ אבטחה Kensington
MicroSaver טונדרטי	
מתאים למנעולים עם טבעת בקוטר של 8 - 3 מ"מ	טבעת למנעול

איתור מידע

המידע:	ראה:
מידע על הדרכים הטובות והבטוחות ביותר להשתמש במחשב שלך, פרטי האחריות, תנאים ותניות (ארה"ב בלבד), הוראות בטיחות, מידע בנושא תקינה, פרטים ארגונומיים והסכם משתמש הקצה	מדריך הבטיחות, סביבה והתקינה שסופק עם המחשב או הצג שלך. למידע נושא תאימות אלקטרומגנטית (EMC), מידע נוסף בנושא תקינה והדרכים הטובות והבטוחות ביותר להשתמש במחשב שלך, עיין בדף הבית של הציות לתקינה בכתובת www.dell.com/regulatory_compliance .