


Dell™ OptiPlex™ SFF
AIO Stand


Руководство
пользователя


Модель: IKAIO-01



Примечания, предостережения и

 **ПРИМЕЧАНИЕ:** ПРИМЕЧАНИЕ указывает на важную информацию, которая помогает эффективнее использовать компьютер.

 **ПРЕДОСТЕРЕЖЕНИЕ:** ПРЕДОСТЕРЕЖЕНИЕ указывает на возможность повреждения аппаратного обеспечения или потери данных в случае несоблюдения инструкций.

 **ПРЕДУПРЕЖДЕНИЕ:** ПРЕДУПРЕЖДЕНИЕ указывает на возможность повреждения имущества, травмы или гибели.

Информация, приведенная в данной публикации, может быть изменена без предупреждения.

© 2011 Dell Inc. Все права защищены.

Воспроизведение этих материалов любым способом без письменного разрешения компании Dell Inc. строго запрещено.

Торговые знаки, используемые в этом документе: Dell™, логотип DELL, Dell Precision™, OptiPlex™, Latitude™, PowerEdge™, PowerVault™, PowerConnect™, OpenManage™, EqualLogic™, KACE™, FlexAddress™ и Vostro™ являются торговыми знаками Dell Inc. Intel®, Pentium®, Xeon®, Core™ и Celeron® являются зарегистрированными торговыми знаками Intel Corporation в США и других странах. AMD® является зарегистрированным торговым знаком; AMD Opteron™, AMD Phenom™ и AMD Sempron™ являются торговыми знаками Advanced Micro Devices, Inc. Microsoft®, Windows®, Windows Server®, MS-DOS® и Windows Vista® являются торговыми знаками либо зарегистрированными торговыми знаками Microsoft Corporation в Соединенных Штатах и/или других странах. Red Hat Enterprise Linux® и Enterprise Linux® являются зарегистрированными торговыми знаками Red Hat, Inc. в Соединенных Штатах и/или других странах. Novell® является зарегистрированным торговым знаком, а SUSE™ является торговым знаком Novell Inc. в Соединенных Штатах и других странах. Oracle® является зарегистрированным торговым знаком Oracle Corporation и/или ее филиалов. Citrix®, Xen®, XenServer® и XenMotion® являются либо зарегистрированными торговыми знаками, либо торговыми знаками Citrix Systems, Inc. в Соединенных Штатах и/или других странах. VMware®, Virtual SMP®, vMotion®, vCenter® и vSphere® являются зарегистрированными торговыми знаками или торговыми знаками VMWare, Inc. в Соединенных Штатах или других странах.

Прочие торговые знаки и торговые наименования могут использоваться в данной публикации для ссылки на организации, требующие фирменных знаков или наименований, либо на их продукцию. Компания Dell Inc. не претендует на какие-либо права собственности в отношении любых торговых знаков и торговых наименований, помимо собственных.

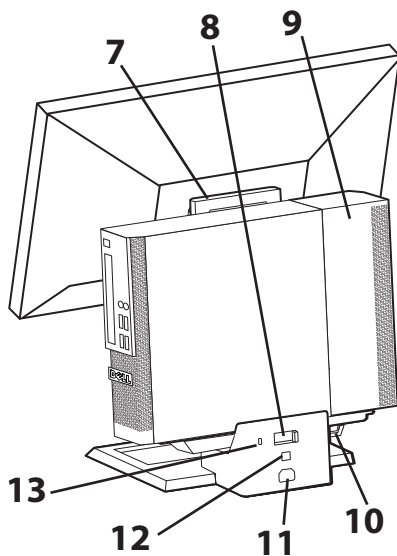
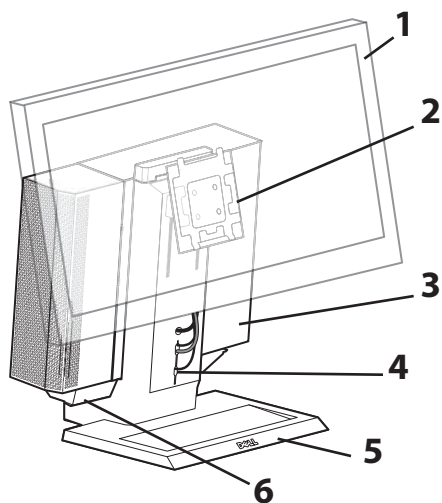
Модель: IKAIO-01

Январь 2011 г., ред. A00

Содержание

1	О модели Dell OptiPlex SFF All-in-One Stand	4
2	Установка Dell OptiPlex SFF All-in-One Stand	6
3	Технические характеристики.....	13
4	Где искать информацию	13

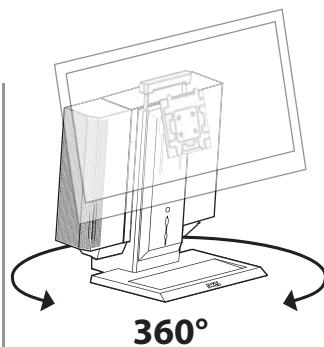
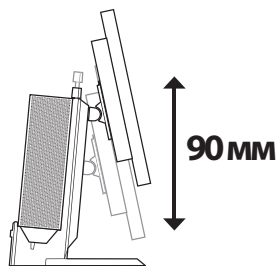
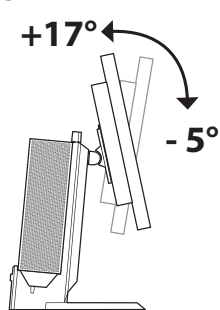
О модели Dell OptiPlex SFF All-in-One Stand



- 1 Монитор DELL: 17" – 24"
- 2 Быстроразъемная установочная панель для монитора DELL
- 3 Компьютер: Dell OptiPlex SFF
- 4 Паз для подачи кабеля
- 5 Вращающееся основание — поворот на 360°
- 6 Лоток для кабеля

- 7 Рукоятка
- 8 Фиксирующая защелка компьютера
- 9 Крышка кабеля компьютера
- 10 Кольцо для навесного замка
- 11 Разъем питания
- 12 Разъем локальной сети
- 13 Паз для пристяжного троса

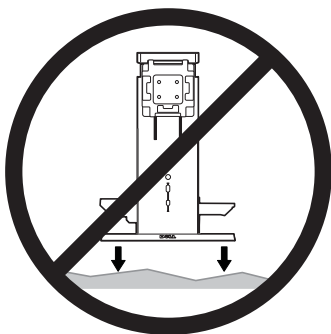
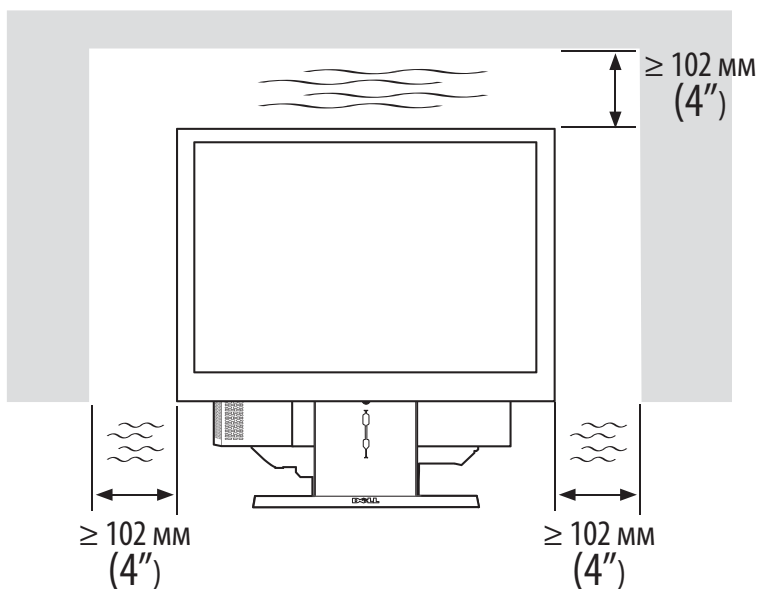
Диапазон перемещения



Требования к вентиляционным зазорам



ПРЕДОСТЕРЕЖЕНИЕ. Не ставьте устройства друг на друга и не размещайте их в замкнутых пространствах или других условиях, где на них может воздействовать горячий воздух. Вокруг всех вентилируемых сторон оборудования должен быть зазор не менее 10,2 см (4 дюймов), чтобы обеспечить необходимый для вентиляции поток воздуха. Ограничение потока воздуха может привести к повреждению оборудования или перегреву.



ПРЕДУПРЕЖДЕНИЕ. Чтобы снизить риск травм и/или повреждений оборудования, AIO Stand нужно размещать на ровной, стабильной поверхности.

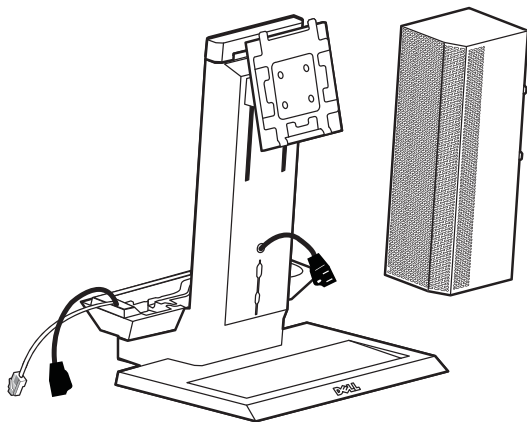



ПРЕДУПРЕЖДЕНИЕ. Риск поражения электрическим током. На электрические детали не должны попадать жидкости.

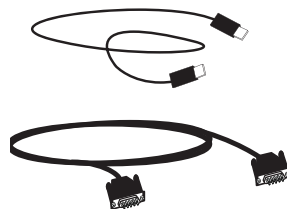
Установка Dell OptiPlex SFF AIOStand

Содержимое коробки

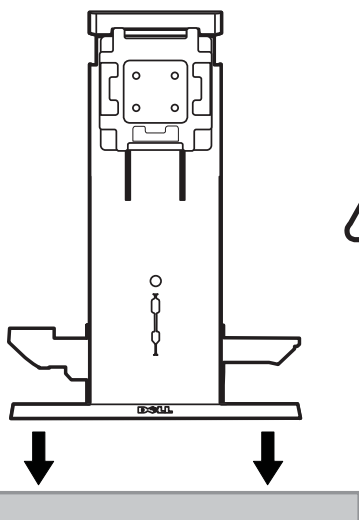
AIO Stand, крышка кабеля, кабель VGA, кабель USB



 **ПРИМЕЧАНИЕ.** Обратитесь к руководствам по монитору и компьютеру, которые находятся в отдельных упаковках.

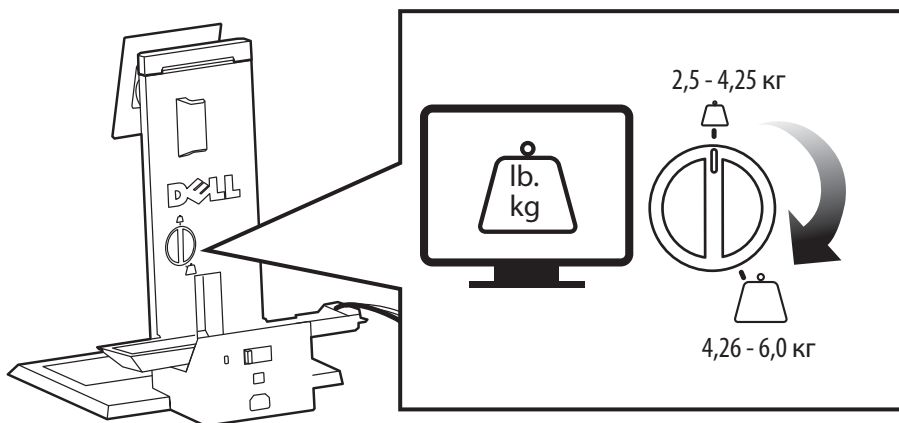


1 Поместите AIO Stand на ровной, стабильной поверхности.

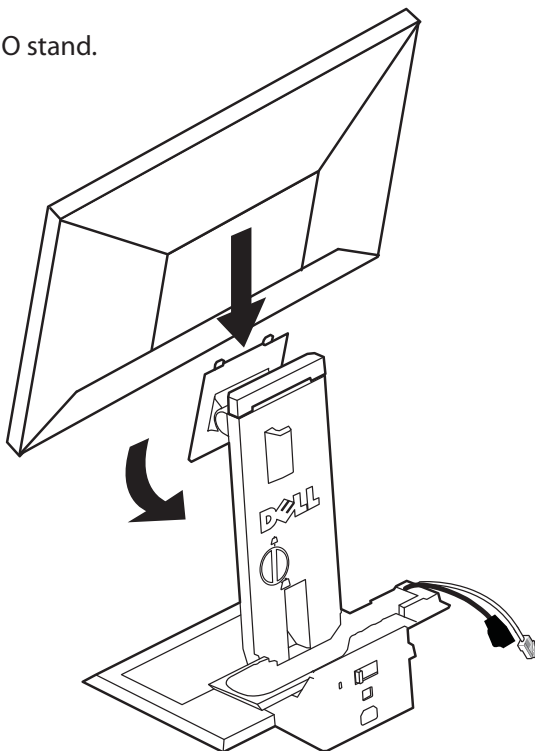


ПРЕДУПРЕЖДЕНИЕ. Чтобы снизить риск травм и/или повреждений оборудования, AIO Stand нужно размещать на ровной, стабильной поверхности.

- 2** Установите переключатель грузоподъемности AIO stand в соответствии с весом монитора.

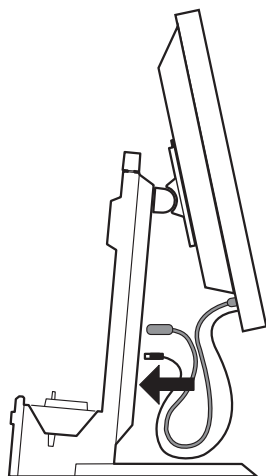
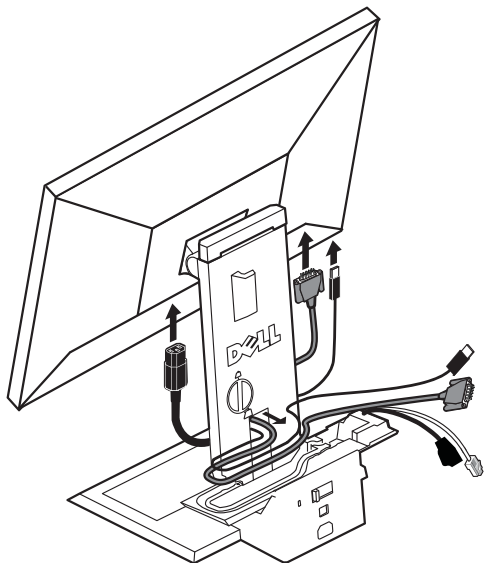


- 3** Укрепите монитор на AIO stand.

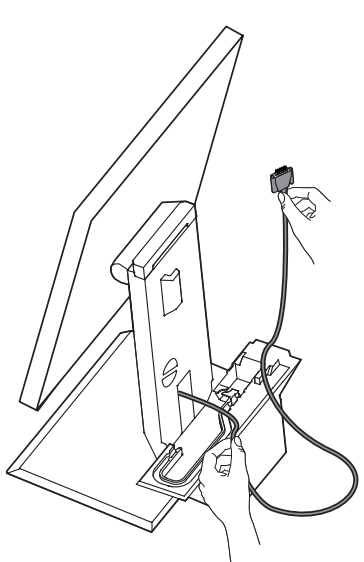


4 a Подсоедините кабель питания, кабель монитора и кабель USB к монитору.

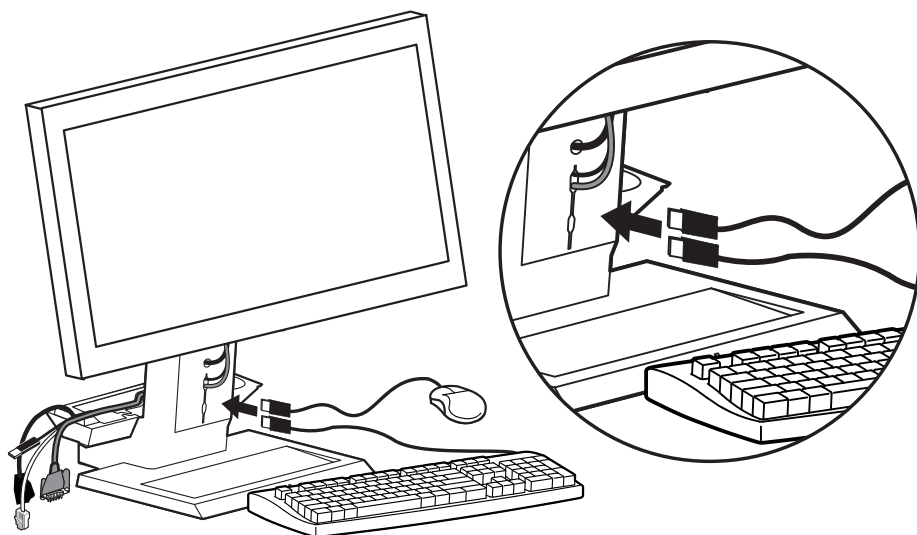
b Проведите кабели монитора и USB через передний паз для подачи кабеля.



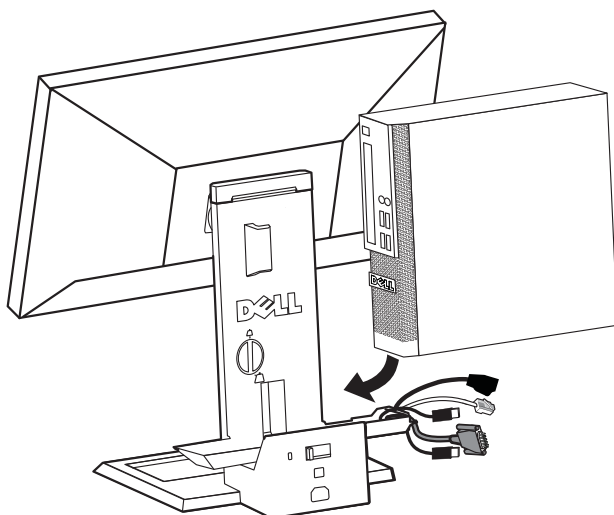
5 Не натягивая кабель монитора, поместите его в кабельный канал.



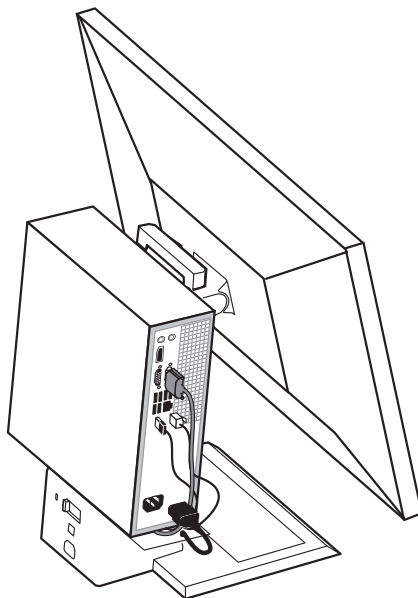
- 6** Проведите все кабели комплектующих (клавиатуры, мыши, громкоговорителей и т. д.) через передний паз для подачи кабеля.



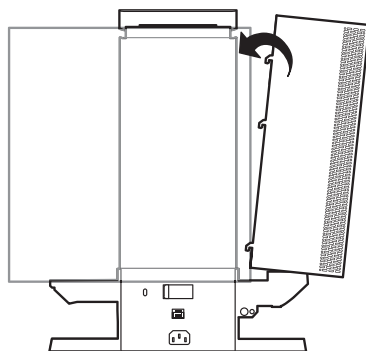
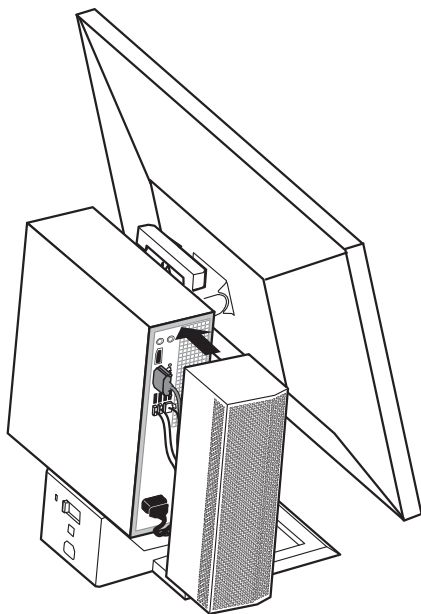
- 7** Установите компьютер на AIO stand, сдвинув его вниз и вперед.



- 8** Подсоедините кабель монитора, кабель питания, кабель локальной сети и все кабели комплектующих (клавиатуры, мыши, громкоговорителей и т. д.) к задней панели компьютера.

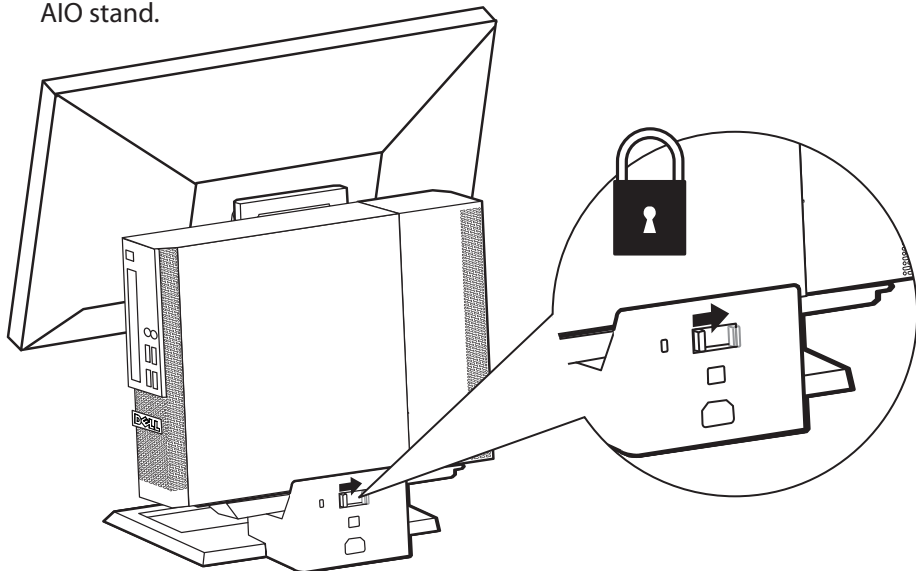


- 9** Наденьте крышку кабеля на компьютер.



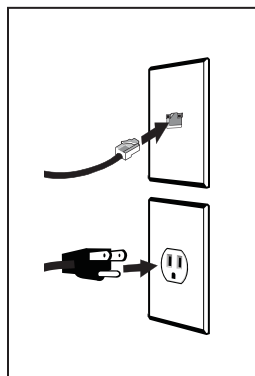
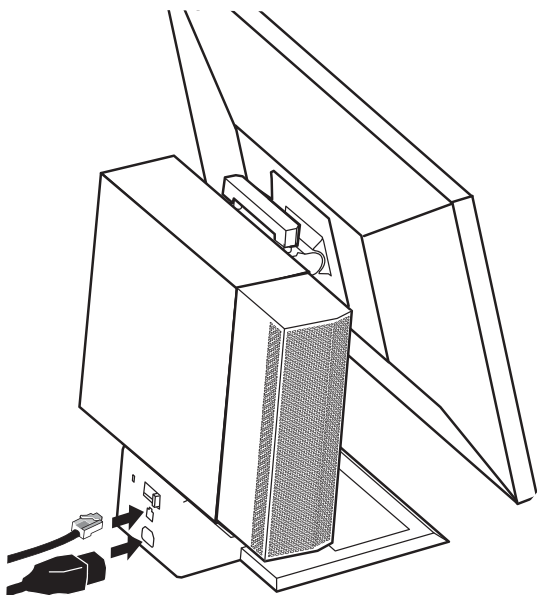
ПРИМЕЧАНИЕ. Крючки на крышке заходят в пазы на корпусе.

- 10** Сдвиньте переключатель, чтобы зафиксировать компьютер на стойке AIO stand.




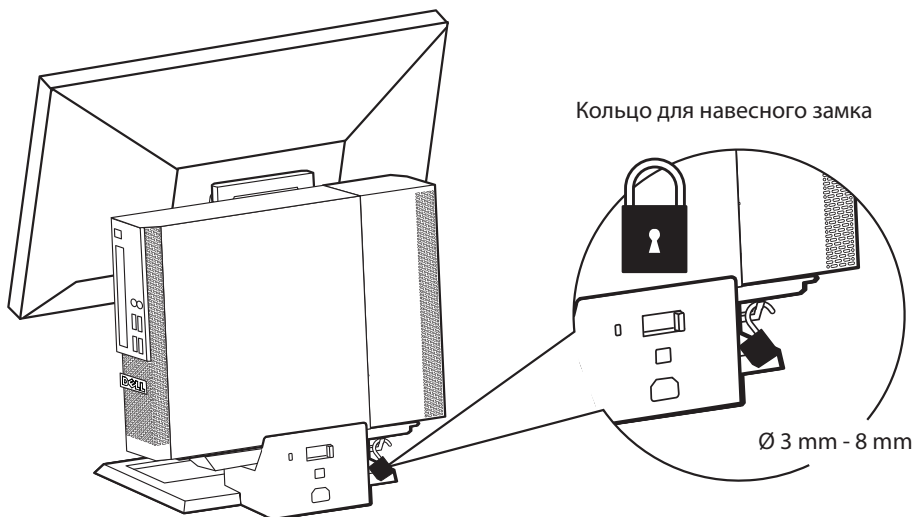
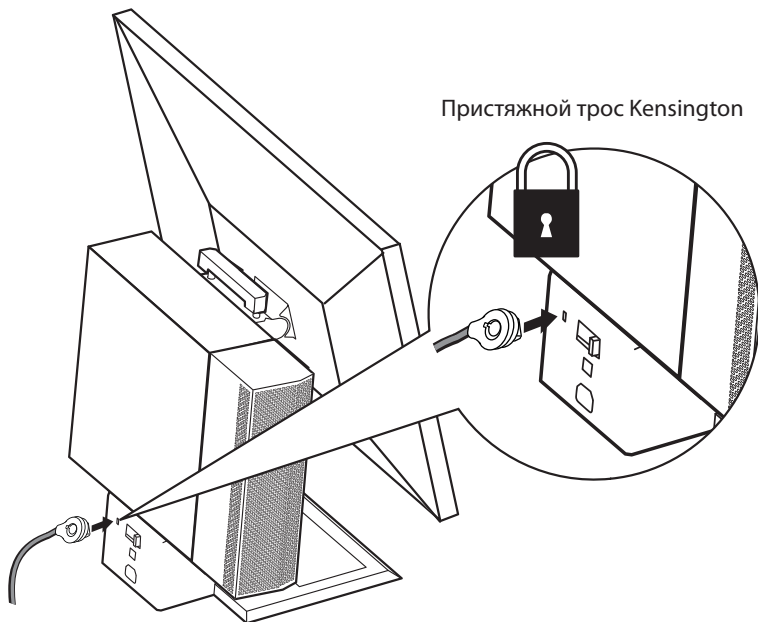
- 11 а** Подключите сетевой кабель к задней панели стойки AIO stand и аппаратуре локальной сети.

- б** Подключите кабель питания, поставляемый с компьютером, к задней панели стойки AIO Stand и к настенной розетке.



12 Подсоедините средства безопасности.

 **ПРИМЕЧАНИЕ.** Средства безопасности не поставляются с AIO stand.



Технические характеристики

Габаритные размеры*

Высота	390 мм (15,4")
Глубина	298 мм (11,7")
Ширина	418 мм (16,5")
Масса	5,8 кг (12,8 фунтов)

* Не включают монитор и компьютер

Допустимый вес монитора и компьютера

Мониторы Dell, от 17" до 24" с быстросъемным механизмом	от 2,5 до 6,0 кг (от 5,5 до 13,2 фунтов)
Компьютер Dell: OptiPlex SFF	= 6,24 кг (13,75 фунтов)

Температура

Рабочая температура	от 0 °C до 40 °C (от 32 °F до 104 °F)
Температура хранения	от -40 °C до +69 °C (от -40 °F до 149 °F)
Температура при транспортировке	от -40 °C до +69 °C (от -40 °F до 149 °F)

Номинальные характеристики питания

Вход	100–240 В~, 50/60 Гц, 7,0 — А
Выход — порт монитора	100–240 В~, 50/60 Гц, 2,0 — А
порт компьютера	100–240 В~, 50/60 Гц, 5,0 — А

Функции безопасности

Присяжной трос Kensington	Подходит для стандартного троса Kensington Slim MicroSaver
Кольцо для навесного замка	Подходит для навесного замка с диаметром скобы 3–8 мм

Где искать информацию

Если вам нужно:

Найти информацию по оптимальным методам безопасной эксплуатации для вашего компьютера, ознакомиться с условиями гарантии, положениями и условиями (только США), инструкциями по технике безопасности, нормативной информацией, сведениями по эргономике и соглашением с конечным пользователем.

Обратитесь к следующим источникам:

Инструкции по технике безопасности и охране окружающей среды и нормативы, входящие в комплект вашего компьютера или монитора. Сведения об электромагнитной совместимости (ЭМС), дополнительная информация о нормативах и передовые методы техники безопасности описаны в разделе «Соблюдение нормативов» на странице www.dell.com/regulatory_compliance.