

Soporte AIO Dell™  
OptiPlex™ SFF

Guía del usuario

Modelo: IKAIO-01



# Notas, precauciones y advertencias



**NOTA:** Una NOTA indica información importante que le ayuda a utilizar mejor el ordenador.



**PRECAUCIÓN:** Una PRECAUCIÓN indica posibles daños en equipos o pérdida de datos si no se siguen las instrucciones.



**ADVERTENCIA:** Una ADVERTENCIA indica la posibilidad de daños materiales, lesiones personales o muerte.

**La información contenida en esta publicación está sujeta a cambios sin previo aviso. © 2011 Dell Inc. Todos los derechos reservados.**

Se prohíbe terminantemente la reproducción de estos materiales de cualquier forma sin la autorización por escrito de Dell Inc.

Marcas comerciales utilizadas en el texto: Dell™, el logotipo de DELL, Dell Precision™, OptiPlex™, Latitude™, PowerEdge™, PowerVault™, PowerConnect™, OpenManage™, EqualLogic™, KACE™, FlexAddress™ y Vostro™ son marcas comerciales de Dell Inc. Intel®, Pentium®, Xeon®, Core™ y Celeron® son marcas registradas de Intel Corporation en EE.UU. y otros países. AMD® es marca registrada, y AMD Opteron™, AMD Phenom™ y AMD Sempron™ son marcas comerciales de Advanced Micro Devices, Inc. Microsoft®, Windows®, Windows Server®, MS-DOS® y Windows Vista® son marcas comerciales o registradas de Microsoft Corporation en Estados Unidos y en otros países. Red Hat Enterprise Linux® y Enterprise Linux® son marcas registradas de Red Hat, Inc. en Estados Unidos y en otros países. Novell® es marca registrada y SUSE™ es marca comercial de Novell Inc. en Estados Unidos y en otros países. Oracle® es marca registrada de Oracle Corporation y de sus filiales. Citrix®, Xen®, XenServer® y XenMotion® son marcas registradas o marcas comerciales de Citrix Systems, Inc. en Estados Unidos y en otros países. VMware®, Virtual SMP®, vMotion®, vCenter® y vSphere® son marcas registradas o marcas comerciales de VMWare, Inc. en Estados Unidos y en otros países.

Es posible que se utilicen otras marcas o nombres comerciales en este documento para referirse a las empresas propietarias de las marcas y los nombres o a sus productos. Dell Inc. renuncia a todo derecho exclusivo en las marcas y nombres comerciales que no sean suyos.

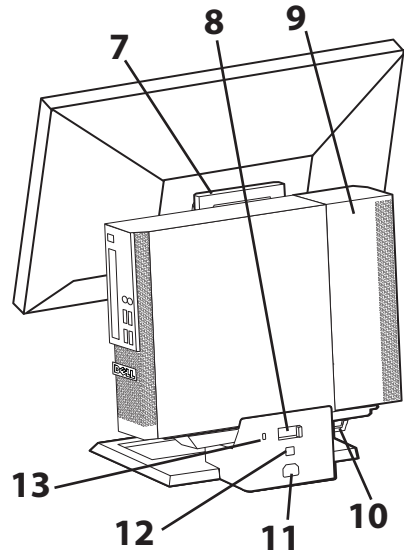
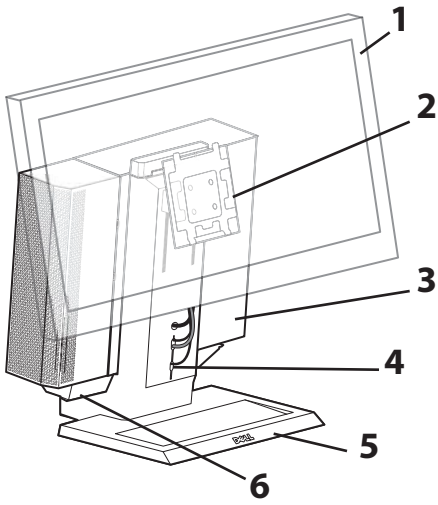
Modelo: IKAIO-01

Enero de 2011, Rev. A00

# Contenido

1	Acerca del soporte multiuso (AIO) Dell OptiPlex SFF.....	4
2	Configuración del soporte multiuso (AIO) Dell OptiPlex SFF .....	6
3	Especificaciones .....	13
4	Búsqueda de información .....	13

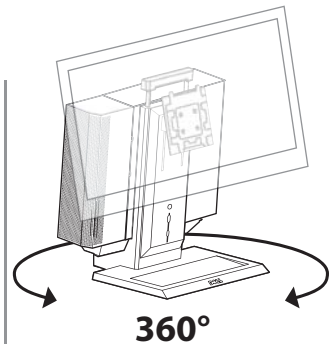
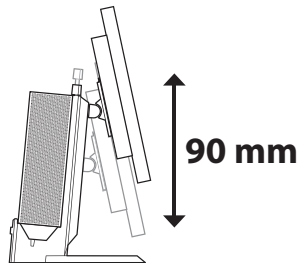
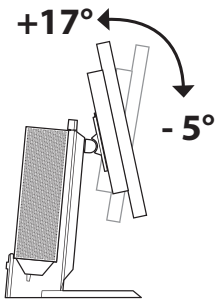
# Acerca del soporte multiuso (AIO) Dell OptiPlex SFF



- 1 DELL Monitor: 17" - 24"
- 2 Placa de montaje para monitor de liberación rápida DELL
- 3 Ordenador: Dell OptiPlex SFF
- 4 Ranura de organización de cables
- 5 Base basculante - 360° de lado a lado
- 6 Conector de red

- 7 Asa
- 8 Mando de bloqueo del ordenador
- 9 Cubierta de cables del ordenador
- 10 Argolla para candado
- 11 Conector de alimentación
- 12 Ranura de seguridad para cables
- 13 Security Cable Slot

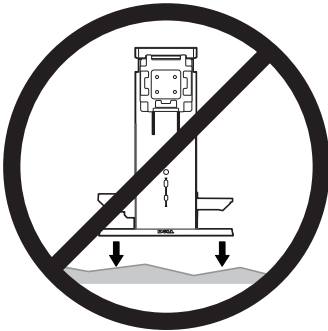
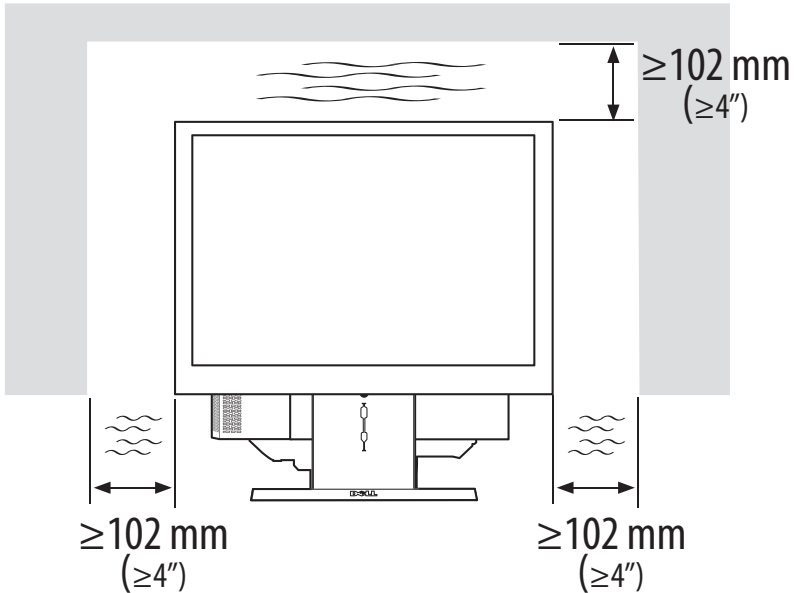
## Alcance del movimiento



## Requisitos de espacio libre para ventilación



**PRECAUCIÓN:** No apile el equipo, ni lo coloque en un espacio cerrado ni en ningún otro lugar donde esté expuesto a aire caliente. El equipo deberá tener como mínimo 10,2 cm (4 pulgadas) de espacio libre en todos los lados equipados con rejillas de ventilación a fin de permitir el flujo de aire necesario para que la ventilación sea adecuada. La restricción del flujo de aire puede dañar el equipo o causar sobrecalentamiento.



**ADVERTENCIA:** Para reducir el riesgo de lesiones físicas y daños en el equipo, el soporte AIO debe colocarse sobre una superficie nivelada y estable.

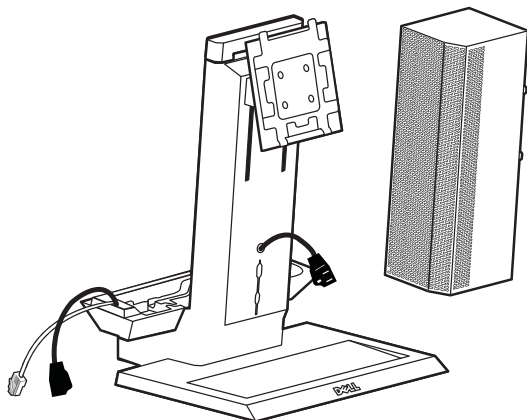


**ADVERTENCIA:** Riesgo de descarga eléctrica. No exponga las piezas eléctricas a líquidos.

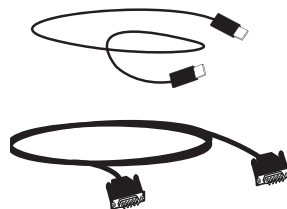
# Preparación del del soporte AIO Dell OptiPlex SFF

## Contenido de la caja

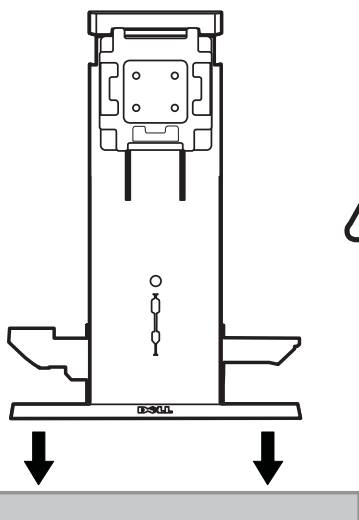
Soporte AIO, cubierta para cables, cable VGA, cable USB



**NOTA:** Consulte los manuales de instrucciones del monitor y del ordenador, que se proporcionan por separado.

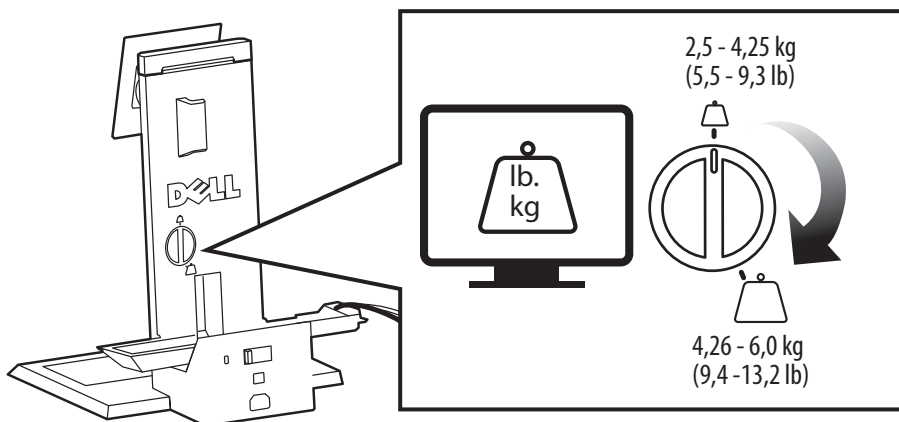


- 1 Coloque el soporte AIO sobre una superficie nivelada y estable.

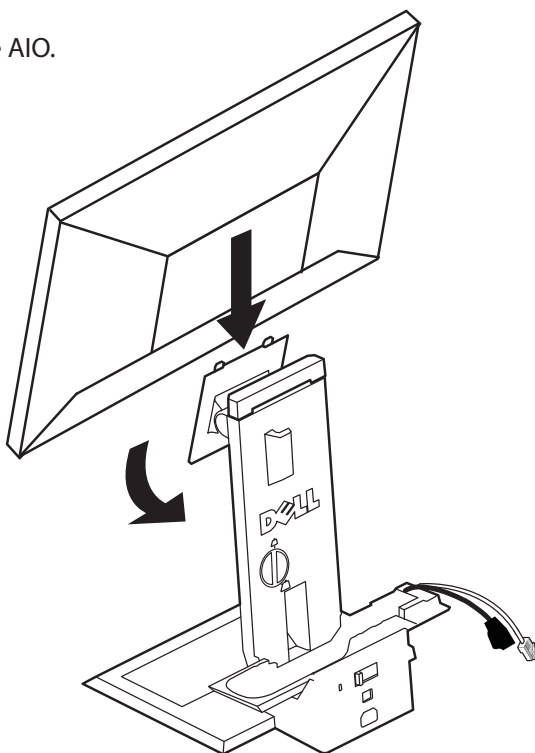


**ADVERTENCIA:** Para reducir el riesgo de lesiones físicas y daños en el equipo, el soporte AIO debe colocarse sobre una superficie nivelada y estable.

- 2** Utilice el mando giratorio para establecer la capacidad de peso del soporte AIO conforme al peso del monitor.

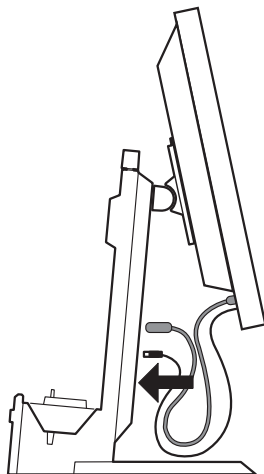
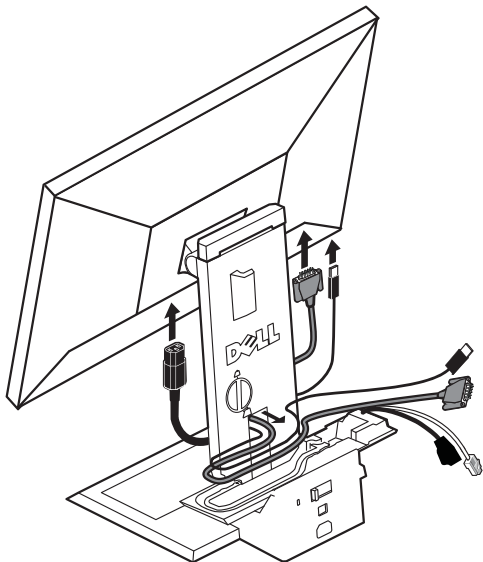


- 3** Fije el monitor al soporte AIO.

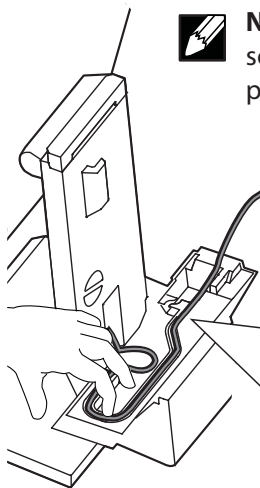
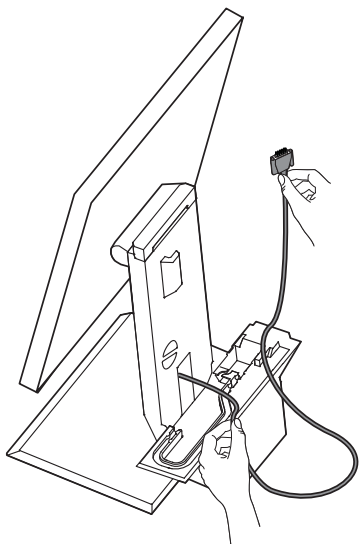


**4 a** Conecte el cable de alimentación, el cable del monitor, y el cable USB al monitor.

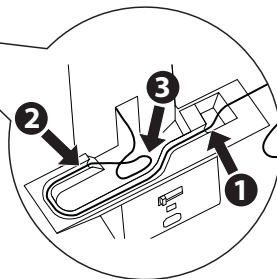
**b** Pase los cables del monitor y USB por la ranura frontal de organización de cables.



**5** Deje holgura suficiente e introduzca el cable del monitor en el canal para cableado.

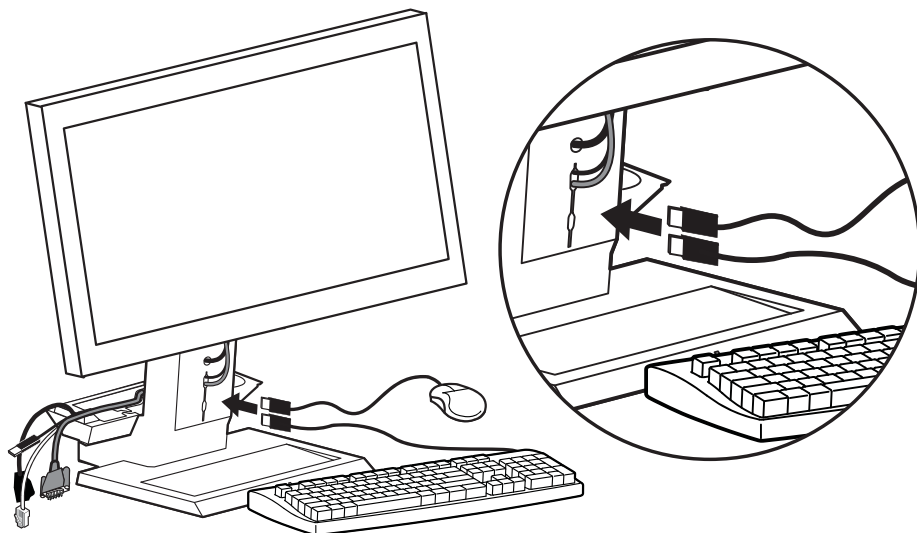


**NOTA:** Guarde el cable sobrante en la bandeja para cables.

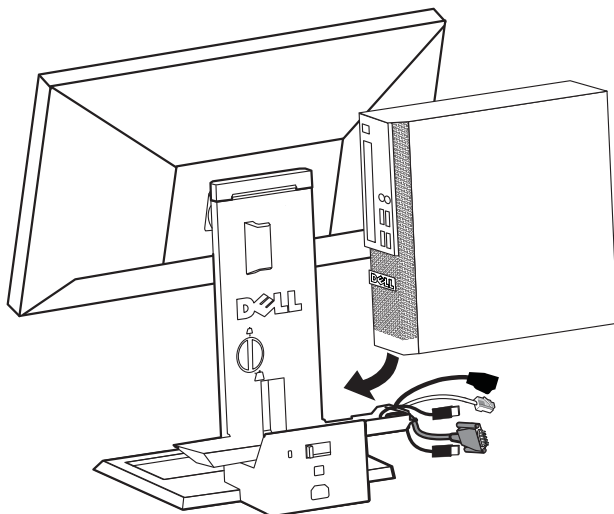




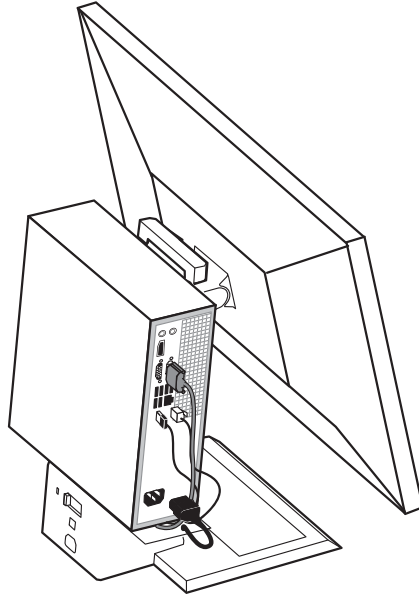
- 6** Pase los cables de los accesorios (teclado, ratón, altavoces, etcétera) por la ranura frontal de organización de cables.



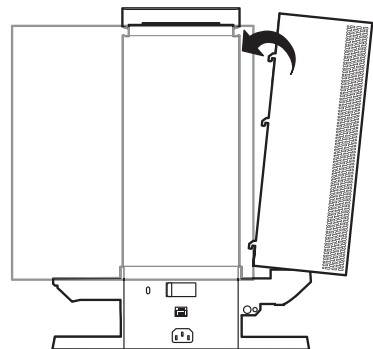
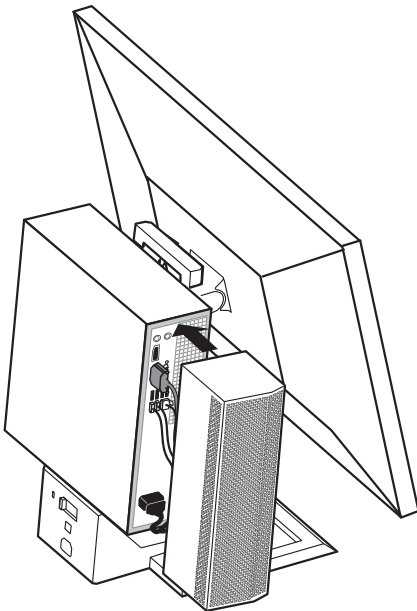
- 7** Deslice el ordenador hacia abajo y hacia adelante sobre el soporte AIO.




- 8** Conecte el cable del monitor, el cable de alimentación, el cable de la red y los cables de los accesorios (tablero, ratón, altavoces, etcétera) a la parte trasera del ordenador.

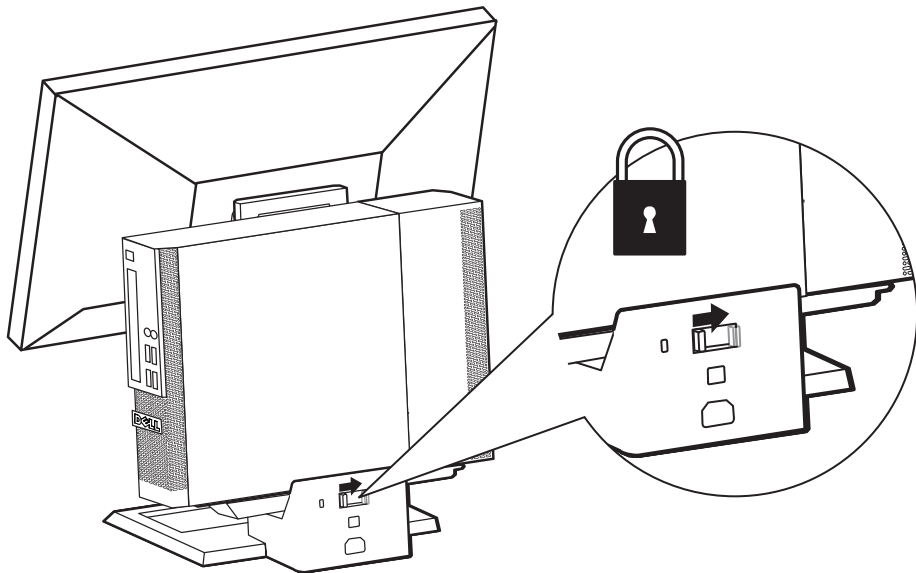


- 9** Conecte la cubierta para cables al chasis del ordenador.



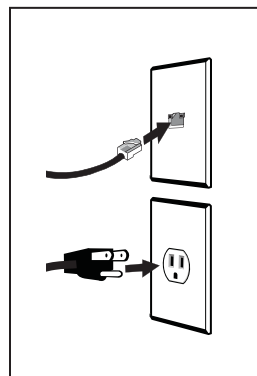
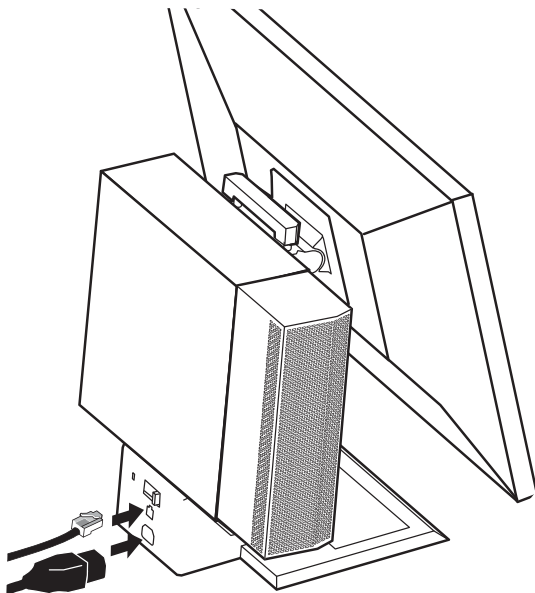
 **NOTA:** Los ganchos de la cubierta entran en las ranuras del chasis.

**10** Deslice el mando para fijar el ordenador al soporte AIO..



**11 a** Conecte el cable de red a la parte trasera del soporte AIO y a la red del centro.

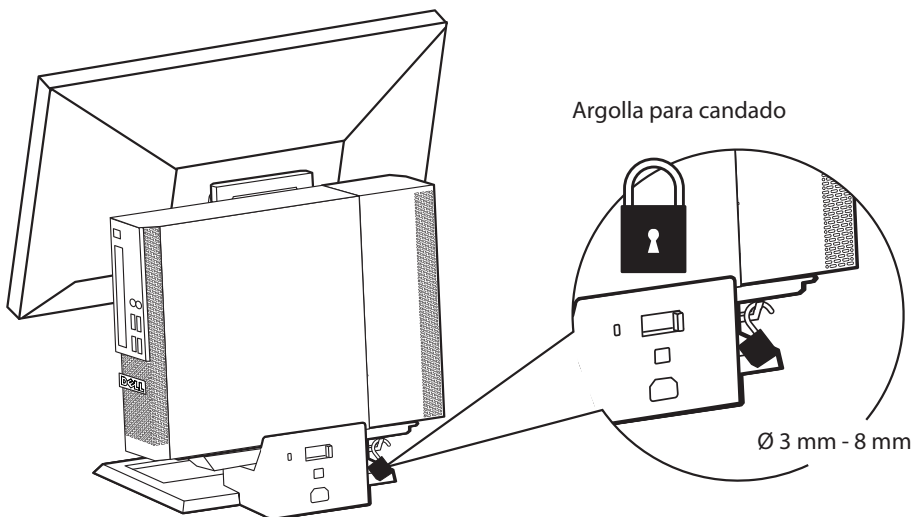
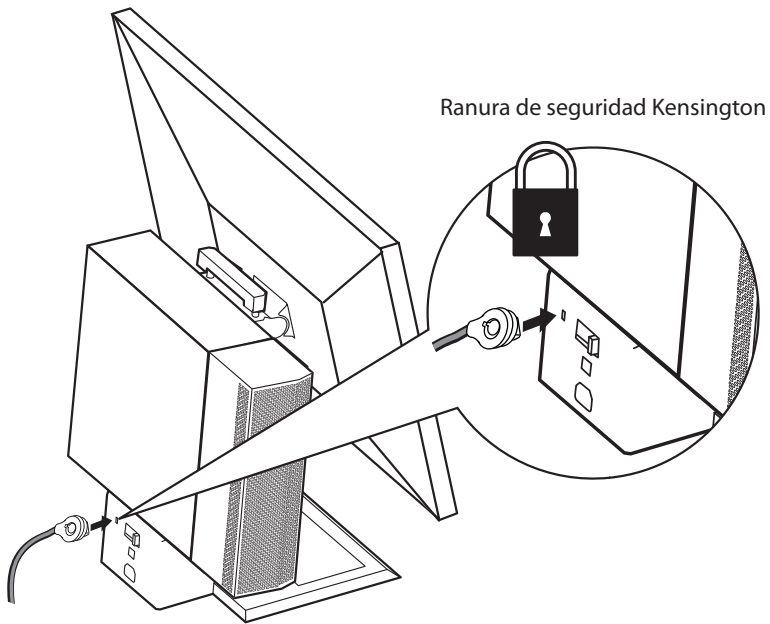
**b** Conecte el cable de alimentación que viene con el ordenador a la parte posterior del soporte AIO y a la toma de corriente de la pared.



## 12 Conecte los accesorios de seguridad.



**NOTA:** Los accesorios de seguridad no se incluyen con el soporte AIO.



# Especificaciones

## Dimensiones físicas\*

Altura	390 mm (15,4")
Profundidad	298 mm (11,7")
Anchura	418 mm (16,5")
Peso	5,8 kg (12,8 lb)

\* No se incluyen el monitor ni el ordenador

## Capacidades de peso del monitor y el ordenador

Dell Monitors, 17" to 24" with Quick Release Mechanism	2,5 a 6,0 kg (5,5 a 13,2 lb)
Ordenador Dell: OptiPlex SFF	= 6,24 kg (13,75 lb)

## Temperature

Funcionamiento	0 °C a 40 °C (32 °F a 104 °F)
Almacenamiento	-40 °C a +69 °C (-40 °F a 149 °F)
Transporte	-40 °C a +69 °C (-40 °F a 149 °F)

## Valor nominal de alimentación

Entrada	100-240 V~, 50/60 Hz, 7.0 - A
Salida – Puerto del monitor	100-240 V~, 50/60 Hz, 2.0 - A
Puerto del ordenador	100-240 V~, 50/60 Hz, 5.0 - A

## Funciones de seguridad

Ranura de seguridad Kensington	Admite cierre Kensington Slim MicroSaver estándar
Argolla para candado	Acepta candados con diámetro de grillete de 3 a 8 mm

# Encontrar información

### Si necesita:

Encuentre información acerca de las prácticas recomendadas de seguridad para su ordenador, consulte la información de garantía, los términos y condiciones (sólo para Estados Unidos), las instrucciones de seguridad, la información normativa, la información de ergonomía y el acuerdo para el usuario final.

### Consulte:

Encuentre información acerca de las prácticas recomendadas de seguridad para su ordenador, consulte la información de garantía, los términos y condiciones (sólo para Estados Unidos), las instrucciones de seguridad, la información normativa, la información de ergonomía y el acuerdo para el usuario final.