

Dell™ OptiPlex™ SFF
All-in-One-Standfuß

Bedienungsanleitung

Modell: IKAIO-01



Hinweise, Vorsichtshinweise und Warnhinweise



HINWEIS: Ein HINWEIS enthält wichtige Informationen für die bessere Verwendung Ihres Computers.



VORSICHT: Ein VORSICHTSHINWEIS weist auf die mögliche Beschädigung der Hardware bzw. einen potenziellen Datenverlust hin, falls diese Anleitung nicht befolgt wird.



WARNUNG: Ein WARNHINWEIS weist auf mögliche Sachschäden oder schwere bzw. tödliche Verletzungen hin.

Der Inhalt dieses Druckwerks kann jederzeit ohne Ankündigung geändert werden. © 2011 Dell Inc. Alle Rechte vorbehalten.

Die Reproduktion dieses Materials ist in jeglicher Form ohne vorherige schriftliche Erlaubnis durch Dell Inc. untersagt.

In diesem Text verwendete Handelsmarken: Dell™, das DELL-Logo, Dell Precision™, OptiPlex™, Latitude™, PowerEdge™, PowerVault™, PowerConnect™, OpenManage™, EqualLogic™, KACE™, FlexAddress™ und Vostro™ sind Marken von Dell Inc. Intel®, Pentium®, Xeon®, Core™ und Celeron® sind in den USA und in anderen Ländern eingetragene Marken von Intel Corporation. AMD® ist eine eingetragene Marke und AMD Opteron™, AMD Phenom™ sowie AMD Sempron™ sind Marken von Advanced Micro Devices, Inc. Microsoft®, Windows®, Windows Server®, MS-DOS® und Windows Vista® sind entweder Marken oder in den USA und/oder in anderen Ländern eingetragene Marken von Microsoft Corporation. Red Hat Enterprise Linux® und Enterprise Linux® sind in den USA und/oder in anderen Ländern eingetragene Marken von Red Hat, Inc. Novell® ist eine in den USA und in anderen Ländern eingetragene Marke und SUSE™ ist eine Marke von Novell Inc. Oracle® ist eine eingetragene Marke der Oracle Corporation und/oder ihrer Tochtergesellschaften. Citrix®, Xen®, XenServer® und XenMotion® sind entweder in den USA und/oder in anderen Ländern eingetragene Marken oder Marken von Citrix Systems, Inc. VMware®, Virtual SMP®, vMotion®, vCenter® und vSphere® sind in den USA oder in anderen Ländern eingetragene Marken oder Marken von VMware, Inc.

In diesem Dokument werden ggf. andere Handelsmarken und Handelsnamen verwendet, um auf die Eigentümer der Handelsmarken oder -namen bzw. deren Produkte zu verweisen. Dell Inc. steht kein gewerbliches Eigentumsrecht an den Handelsmarken und -namen anderer zu.

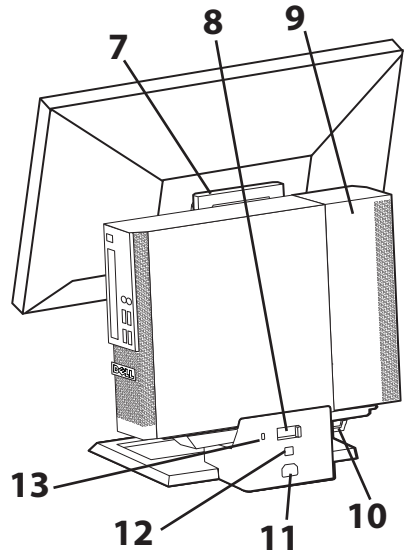
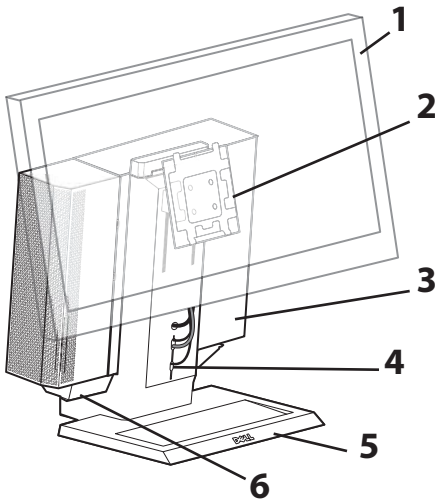
Modell: IKAIO-01

Januar 2011 Rev. A00

Inhalt

1	Informationen zum Dell OptiPlex SFF All-in-One-Standfuß	4
2	Aufstellen des Dell OptiPlex SFF All-in-One-Standfußes	6
3	Technische Daten	13
4	Auffinden von Informationen.....	13

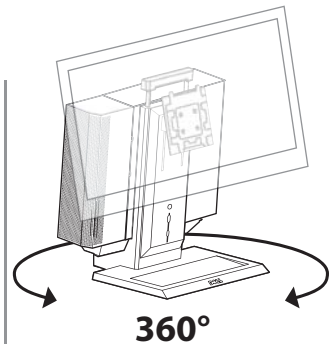
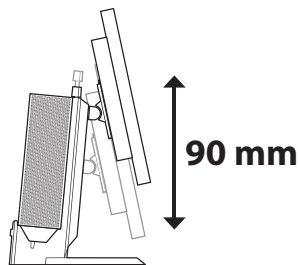
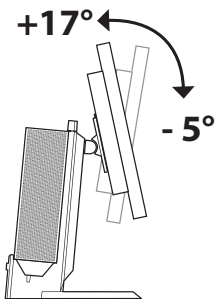
Informationen zum Dell OptiPlex SFF All-in-One-Standfuß



- 1 DELL-Bildschirm: 17 – 24 Zoll
- 2 DELL-Bildschirm-Quick-Release-Platte
- 3 Computer: Dell OptiPlex SFF
- 4 Kabelmanagementschlitz
- 5 Drehbarer Sockel - 360°
- 6 Kabelablage

- 7 Griff
- 8 Computer-Befestigungsschalter
- 9 Computerkabelabdeckung
- 10 Ring für Schloss
- 11 Netzanschluss
- 12 Netzwerkanschluss
- 13 Sicherheitskabelschlitz

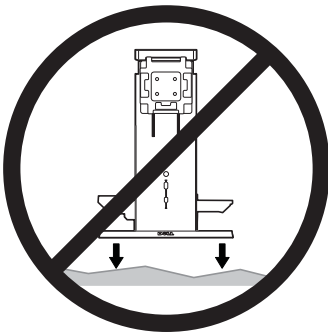
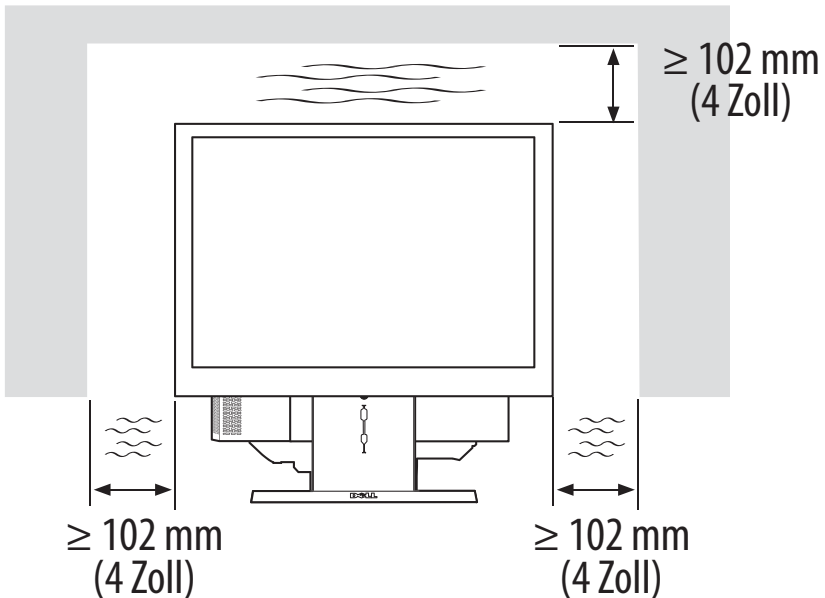
Verstellbereich



Erforderlicher Belüftungsabstand



VORSICHT: Das Gerät nicht stapeln, in einen geschlossenen Raum stellen oder an einer Stelle installieren, an der es erwärmter Luft ausgesetzt wird. An allen belüfteten Seiten des Geräts sollte ein Abstand von mindestens 10,2 cm (4 Zoll) vorhanden sein, um den erforderlichen Luftstrom zu erhalten. Das Gerät kann durch die Einschränkung des Luftstroms beschädigt werden oder sich überhitzen.



WARNUNG: Um Verletzungen und Sachschaden zu vermeiden, muss der All-in-One-Standfuß auf eine ebene, stabile Oberfläche gestellt werden.

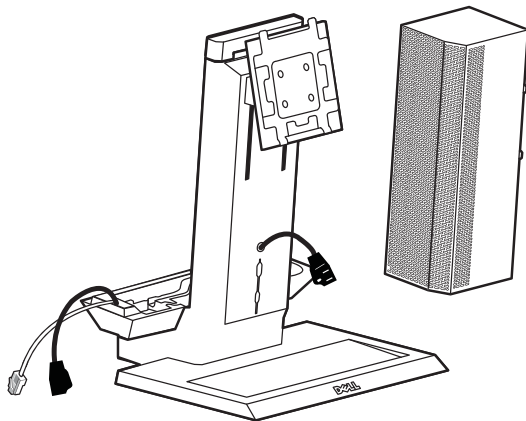


WARNUNG: Stromschlaggefahr. Elektrische Teile dürfen nicht mit Wasser in Kontakt kommen.

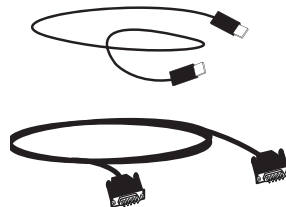
Aufstellen des Dell OptiPlex SFF All-in-One-Standfußes

Lieferumfang

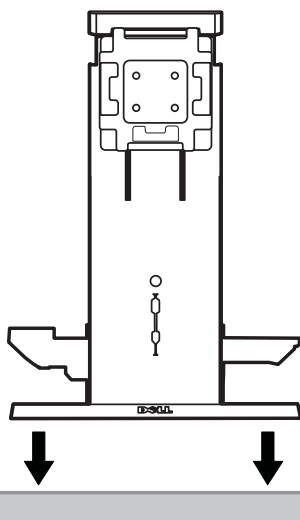
All-in-One-Standfuß, Kabelabdeckung, VGA-Kabel, USB-Kabel



HINWEIS: Beziehen Sie sich auf die getrennt verpackten Gebrauchsanweisungen für Bildschirm und Computer.

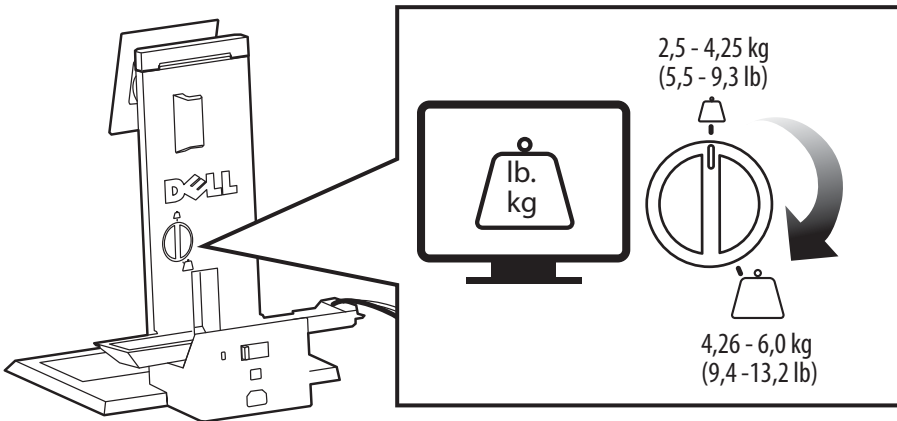


- 1 Stellen Sie den All-in-One-Standfuß auf eine ebene, stabile Oberfläche.

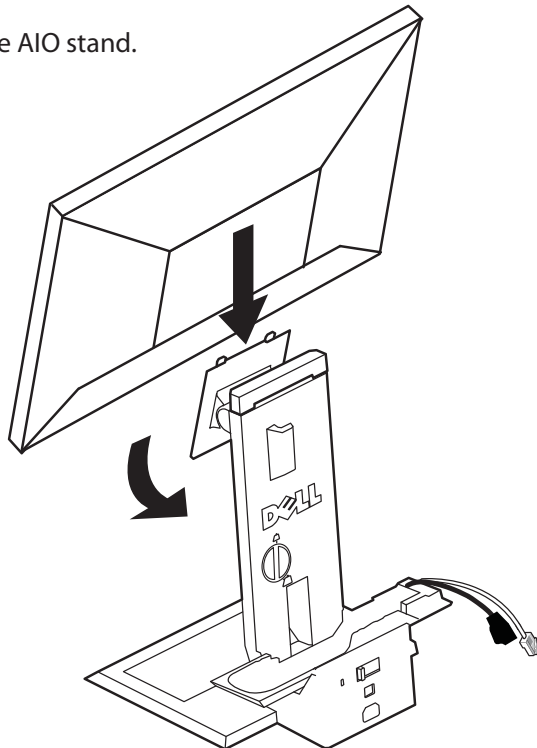


WARNUNG: Um Verletzungen und Sachschaden zu vermeiden, muss der All-in-One-Standfuß auf eine ebene, stabile Oberfläche gestellt werden.

- 2** Drehen Sie das Einstellrad, um die Tragfähigkeit des All-in-One-Standfußes auf das Gewicht des Bildschirms einzustellen.

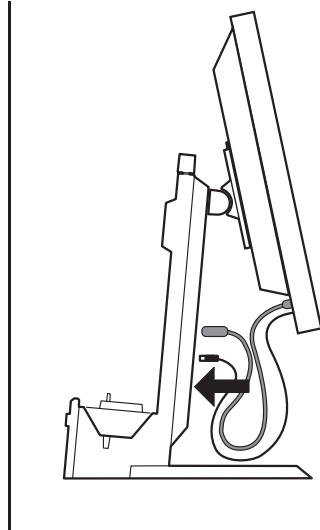
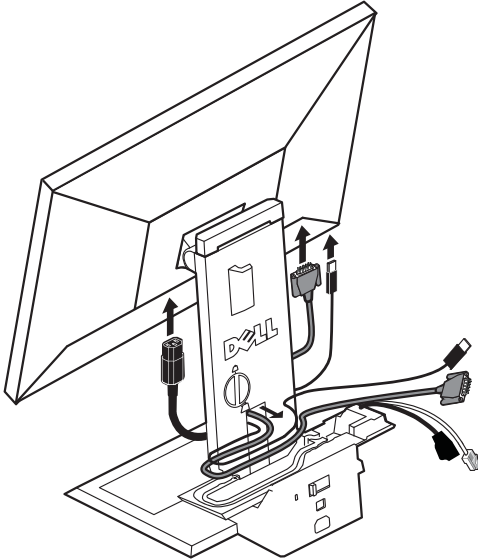


- 3** Attach the monitor to the AIO stand.

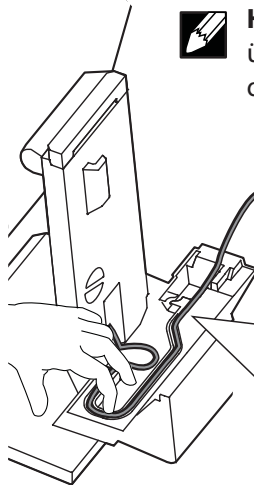
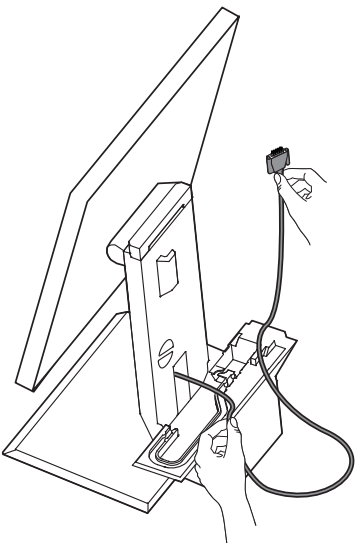


4 a Verbinden Sie Netz-, Bildschirm- und USB-Kabel mit dem Bildschirm.

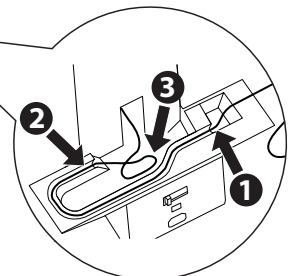
b Verlegen Sie die Bildschirm- und USB-Kabel durch den vorderen Kabelmanagementschlitz.



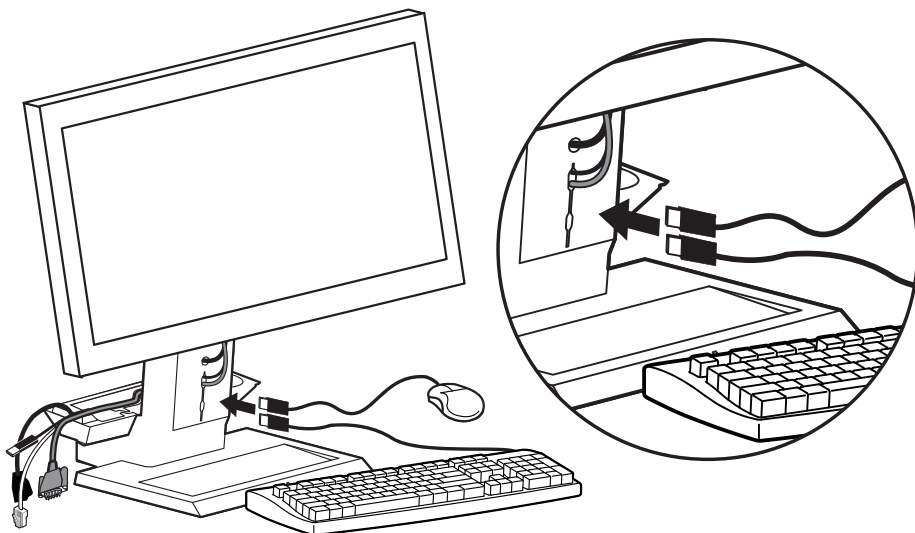
5 Verlegen Sie das Bildschirmkabel im Kabelkanal; achten Sie jedoch darauf, dass es dabei nicht gestrafft wird.



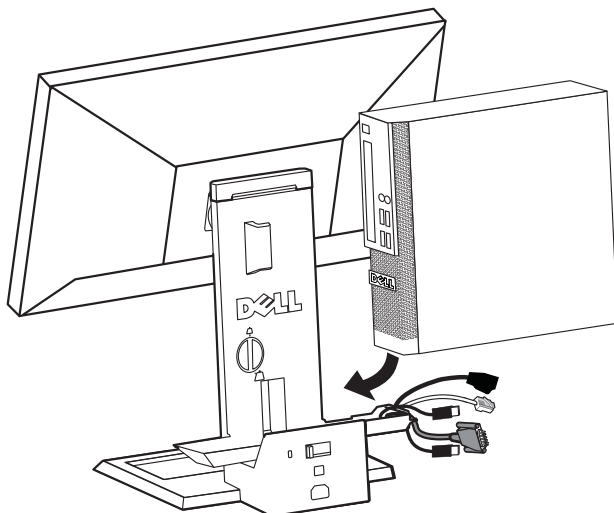
HINWEIS: Bewahren Sie überschüssige Kabel in der Kabelablage auf.



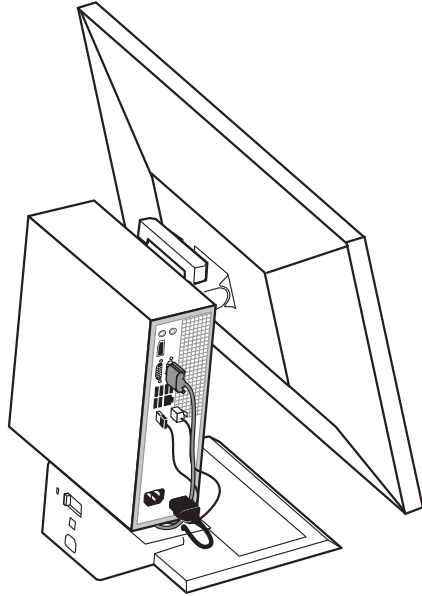
- 6** Verlegen Sie die Zubehörkabel (Tastatur, Maus, Lausprecher usw.) durch den vorderen Kabelmanagementschlitz.



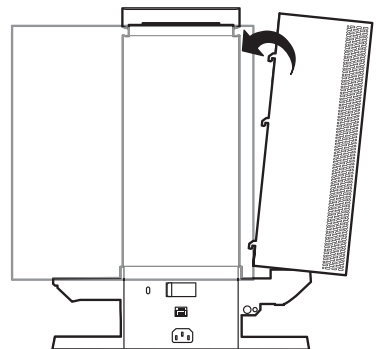
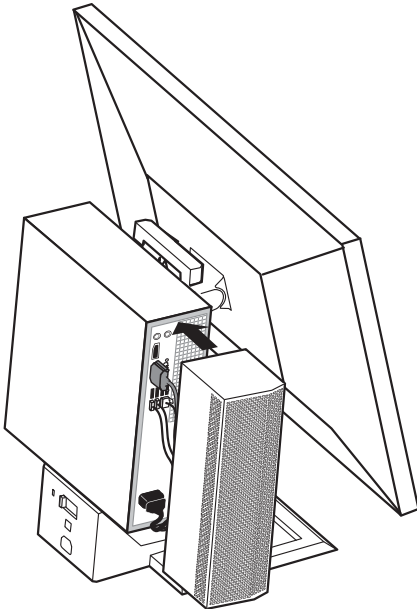
- 7** Schieben Sie den Computer nach unten und nach vorne auf den All-in-One-Standfuß.



- 8** Schließen Sie die Bildschirm-, Netz-, Netzwerk- und Zubehörkabel (Tastatur, Maus, Lautsprecher usw.) an der Rückseite des Rechners an.

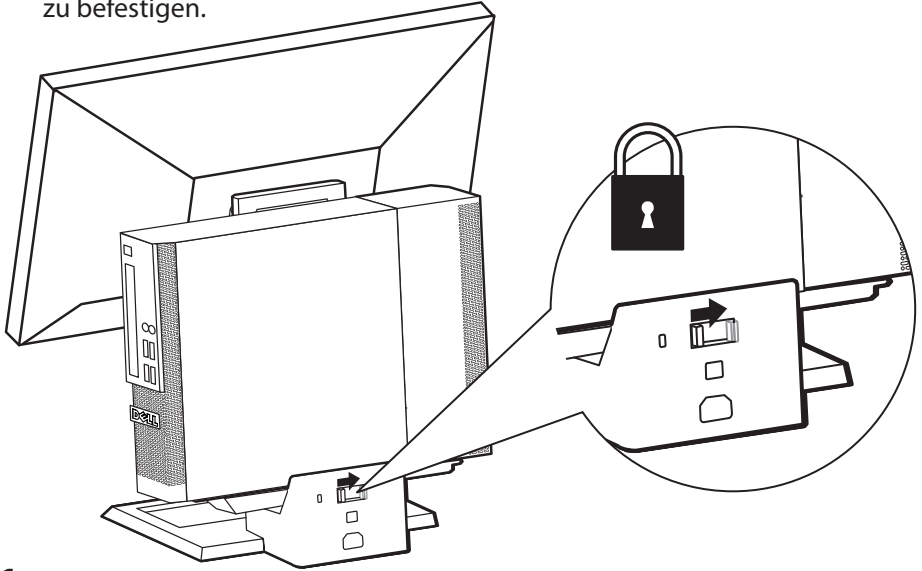


- 9** Befestigen Sie die Kabelabdeckung am Computer.

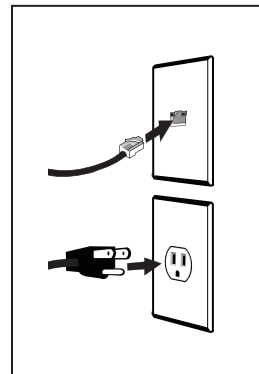
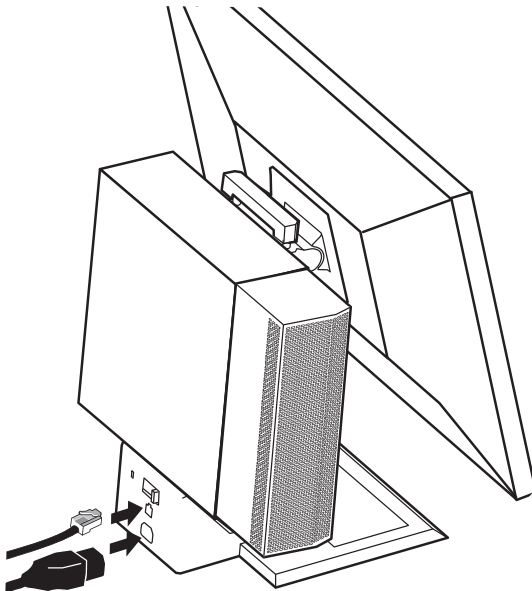


HINWEIS: Die Haken der Abdeckung passen in die Schlitzte des Gehäuses.

- 10** Verschieben Sie den Schalter, um den Computer im All-in-One-Standfuß zu befestigen.



- 11 a** Schließen Sie das Netzkabel an der Rückseite des All-in-One-Standfußes und das Gebäudenetzwerk an.
- b** Verbinden Sie das im Lieferumfang des Computers enthaltene Netzkabel mit der Rückseite des All-in-One-Standfußes und stecken Sie den Stecker in die Steckdose.

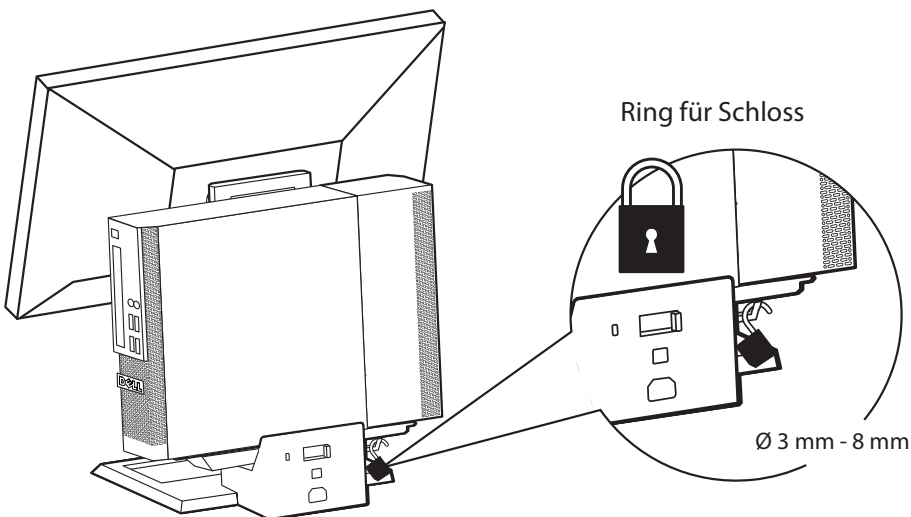
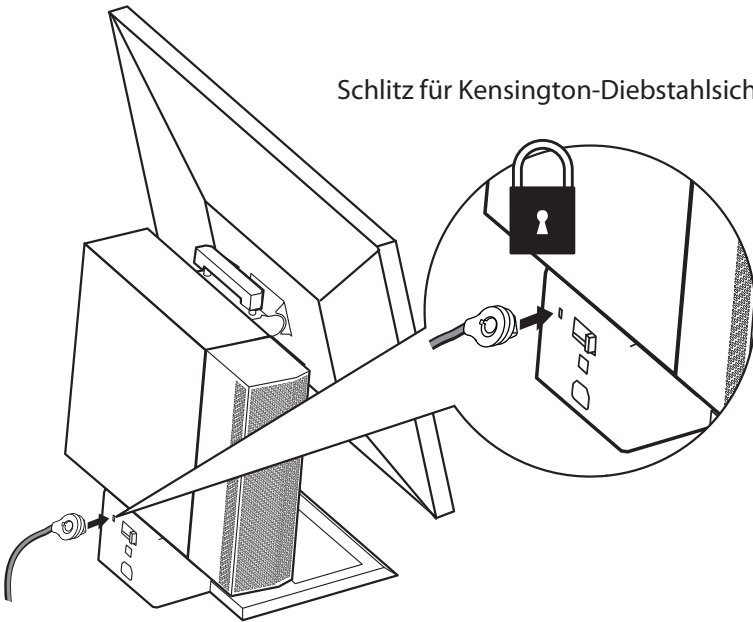


12 Befestigen Sie das Diebstahlsicherungszubehör.



HINWEIS: Das Diebstahlsicherungszubehör ist nicht im Lieferumfang des All-in-One-Standfußes enthalten.

Schlitz für Kensington-Diebstahlsicherung.



Technische Daten

Physikalische Abmessungen*

Höhe	390 mm (15,4 Zoll)
Tiefe	298 mm (11,7 Zoll)
Breite	418 mm (16,5 Zoll)
Gewicht	5,8 kg (12,8 lb.)

* Ohne Bildschirm und Computer

Tragfähigkeit für Bildschirm und Computer

Dell-Bildschirme, 17 bis 24 Zoll mit Quick Release-System	2,5 bis 6,0 kg (5,5 to 13,2 lb.)
Dell-Computer: OptiPlex SFF	= 6,24 kg (13,75 lb.)

Temperatur

Betrieb	0 °C bis 40 °C (32 °F bis 104 °F)
Lagerung	-40 °C bis +69 °C (-40 °F bis 149 °F)
Transport	-40 °C bis +69 °C (-40 °F bis 149 °F)

Nennleistung

Eingang	100-240 V~, 50/60 Hz, 7.0 - A
Ausgang – Bildschirmanschluss	100-240 V~, 50/60 Hz, 2.0 - A
Computeranschluss	100-240 V~, 50/60 Hz, 5.0 - A

Sicherheitsmerkmale

Schlitz für Kensington-Diebstahlsicherung.	Aufnahme des standardmäßigen Kensington Slim MicroSaver
Ring für Schloss	Für Vorhängeschlösser mit einem Bügeldurchmesser von 3 - 8 mm

Auffinden von Informationen

Folgendes:

Informationen über den Umgang mit Ihrem Computer, Garantieinformationen, allgemeine Geschäftsbedingungen (nur USA), Sicherheitsanweisungen, Regelüberwachungsinformationen, Ergonomieinformationen und Endbenutzervereinbarung.

Finden Sie hier:

Den Sicherheits-, Umwelt- und Zulassungsinformationssleitfaden, der im Lieferumfang des Computers oder Monitors enthalten ist. Die elektromagnetische Verträglichkeit (EMV), weitere behördliche Informationen und die besten Sicherheitspraktiken entnehmen Sie bitte der Seite „Regulatory Compliance“ unter www.dell.com/regulatory_compliance.