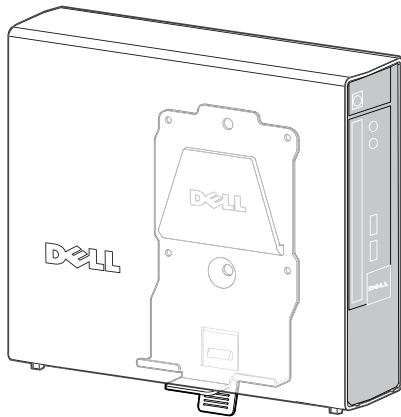
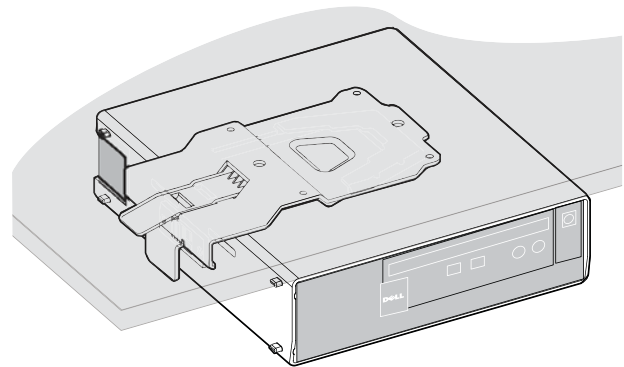


デル OptiPlex™ 780-USFF 用取り付けブラケット

木製スタッドウォールマウント







デスク下マウント



デルのOptiPlex 780-USFF用取り付けブラケットは、システムを垂直または水平に保ちます。

危険記号の説明

これらの記号は危険な状態に関してユーザの注意を促します。本製品のユーザは、次に挙げる危険な状態の記号が、製品または製品マニュアルに表示されている場合、これを認識し、その意味を理解できなければなりません。

記号	意味	危険レベル
	注	注は、デルAIOスタンドがより良く使用できるようになるための重要な情報です。
	注意	注意は、ハードウェアの損傷やデータ損失の可能性を示しており、問題を回避する方法も説明されています。
	警告	警告は、機器の損傷や人体の怪我を引き起こしたり、死に至らしめる可能性がある事態であることを示しています。
	電気	電気は、回避しないと怪我、火災、死亡の恐れがある切迫した電気に関連する危険を示します。

本書の情報は、予告なしに変更されることがあります。
© 2009 Dell Inc. All rights reserved. Printed in China.

これらの資料をDell Inc.の書面による許可なしに複製することは、固く禁じられています。

本書で使用されている商標Dell (デル) とデルのロゴはDell Inc.の商標です。

本書には、他の組織が自社製品の商標や商号であると主張する商標および商号が使用されている場合があります。Dell Inc.は自社以外の商標および商号の所有権を放棄します。

Model ARWAL

2009年10月 Rev. A00

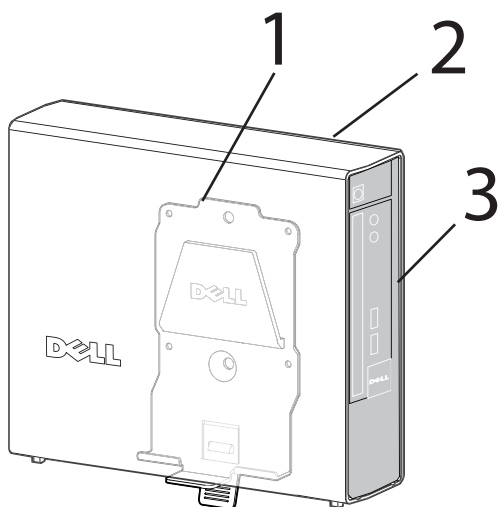
目次

1 デル OptiPlex 780-USFF 用取り付けブラケットについて	4
2 デル OptiPlex 780-USFF 用取り付けブラケットの設置.....	4
3 仕様	14
4 情報を見つけるには	14

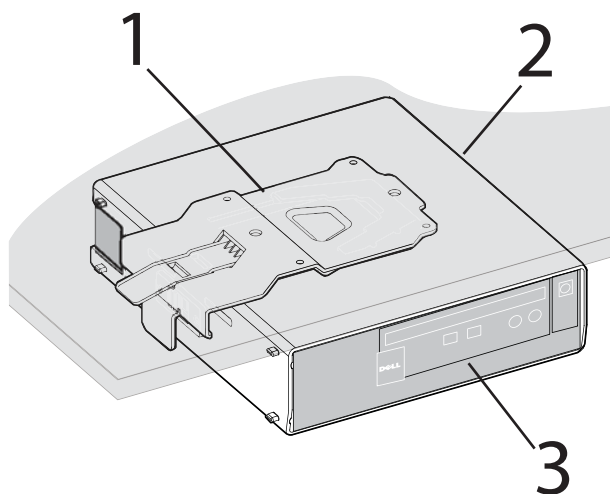
デル OptiPlex 780-USFF 用取り付けブラケットについて

1

ウォールマウント



デスク下マウント

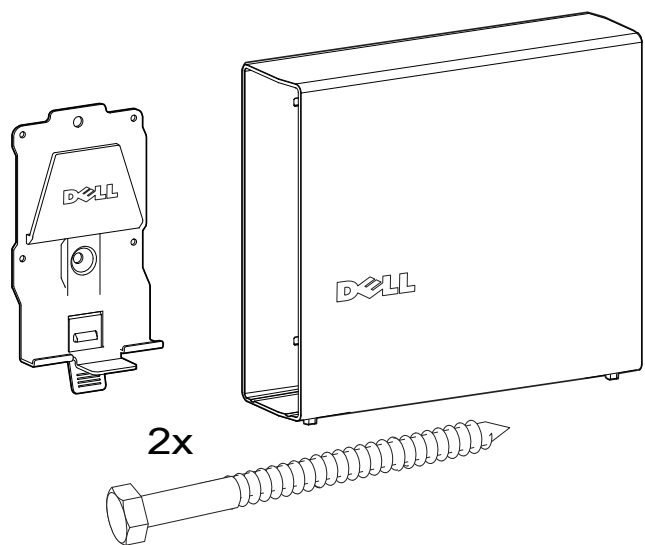


- 1 システム取り付け用ブラケット
- 2 システムスリーブ
- 3 システムシャーシ (別売)

デル OptiPlex 780-USFF 用取り付けブラケットの設置 構成部品

2

取り付け用ブラケット、システムスリーブ、ラグスクリュー2本

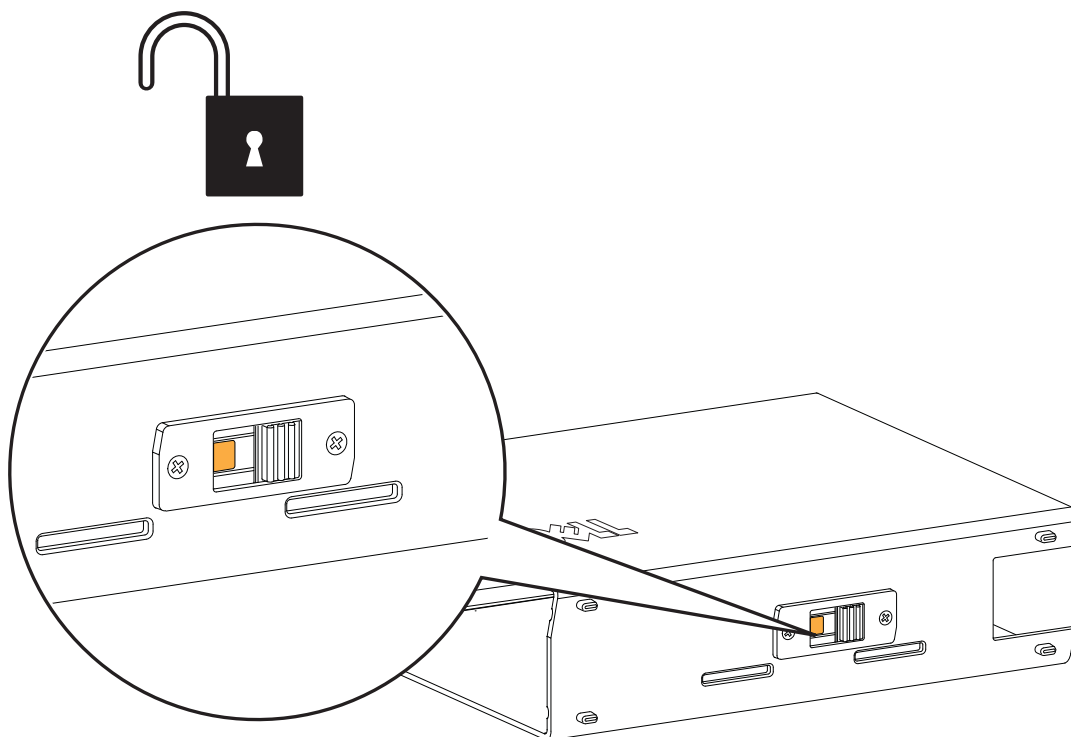


警告:取り付け面の表面材質にはさまざまな種類があり、最終的な取り付け方法はデルの管理外となるため、デルのマウンティング ソリューションが23 kg(50 lbs)の重量をサポートできるように正しく取り付けの方法については、必ず適切な設計、建築、または建設の専門家に相談してください。

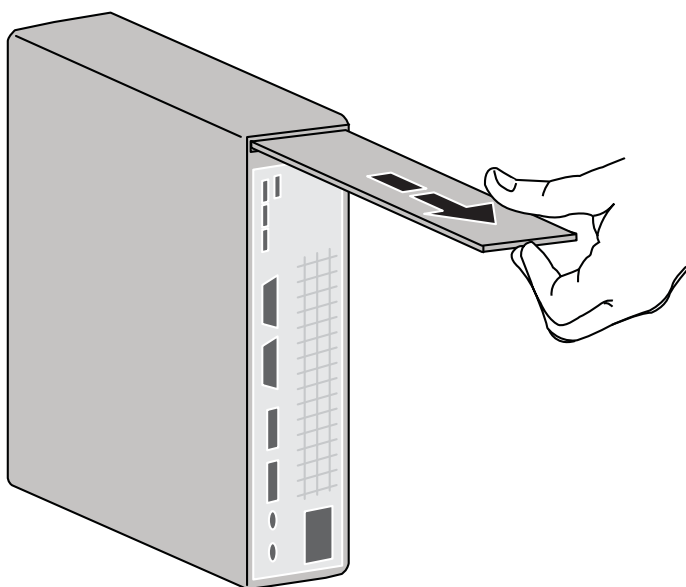


注:『モニター&システムガイド』(別冊)をご参照ください。

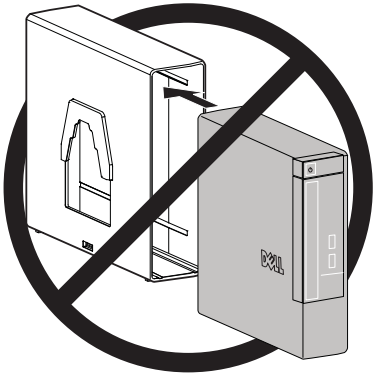
- 1 システムスリーブのロックが解除されていることを確認します
(オレンジ色のタブが見えます)。



- 2 システムラベル キャリアを伸ばします。

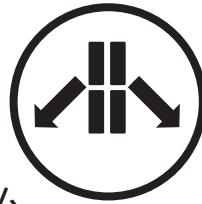


3 下図に示すように、取り付け方法に適した方向で、システムスリーブにシステムを挿入します。



注意:挿入の順番を逆にしないでください。システムは、CDトレイが正しく機能する方向に挿入しなければなりません。

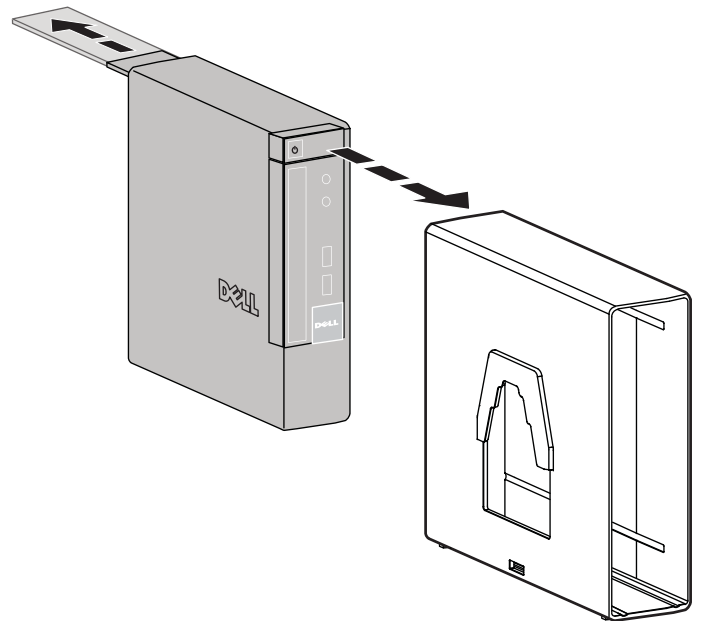
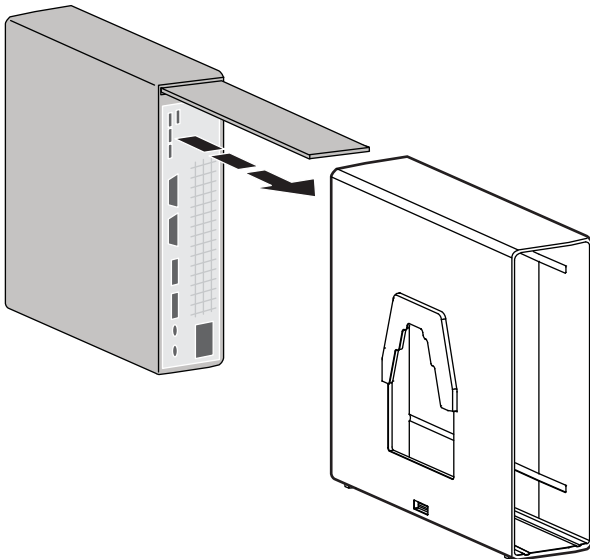
木製スタッドウォールマウント



デスク下マウント

システムを接続面から先にシステムスリーブに挿入します。

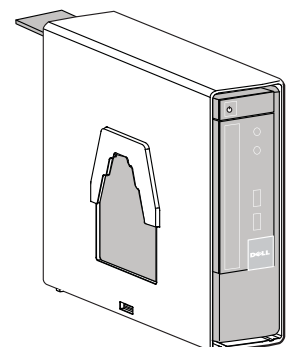
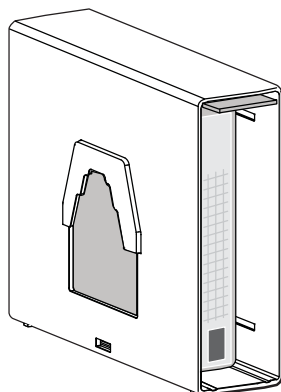
システムをCD面から先にシステムスリーブに挿入します。



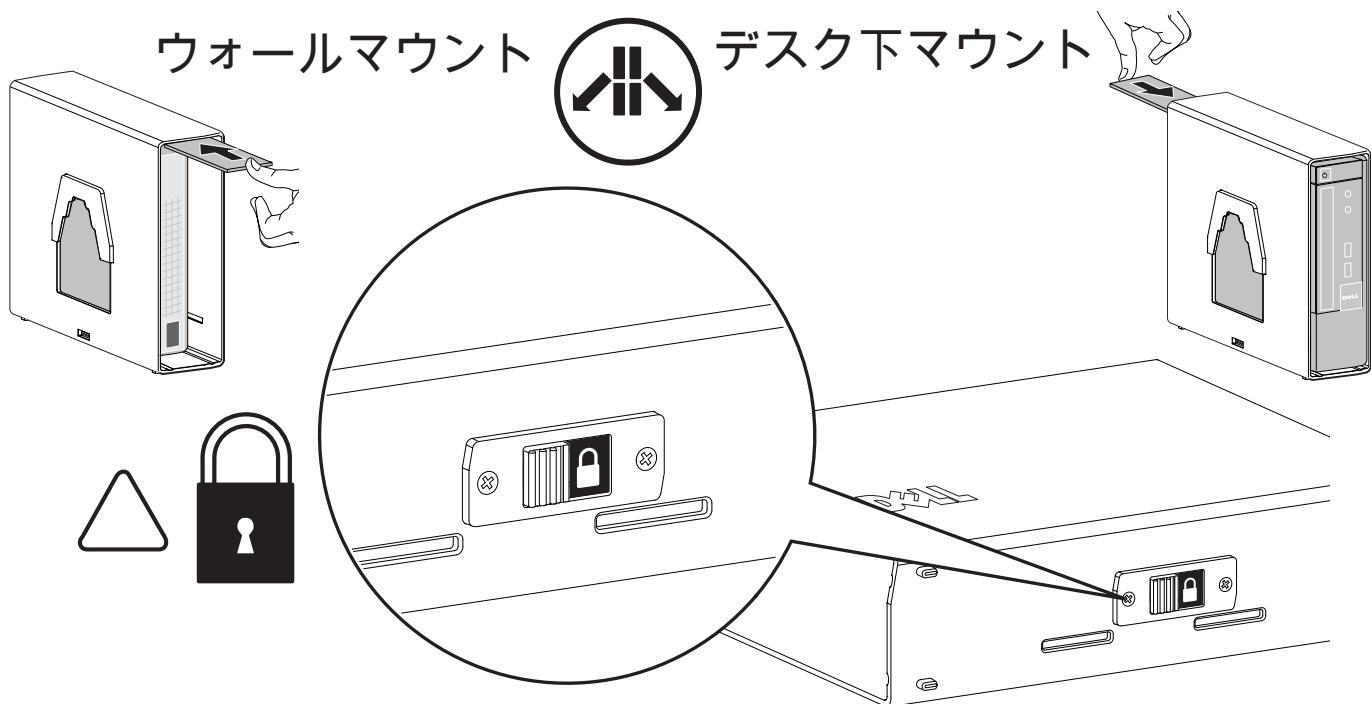
注:ウォールマウント用に正しく挿入されると、システムの接続面はシステムスリーブの先端には届きません。



注:デスク下マウント用に正しく挿入されると、システムのCD面はシステムスリーブの先端と同位置にきます。

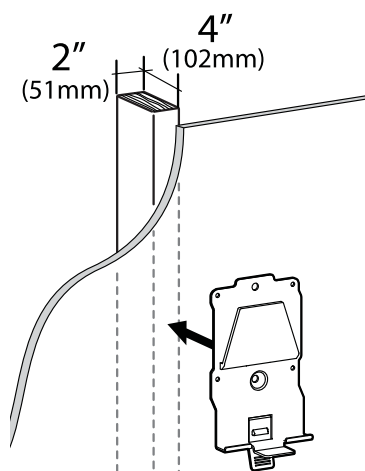


- 4 システムラベル キャリアをシステムスリーブに押し入れ、次にスイッチをスライドさせてロックします。



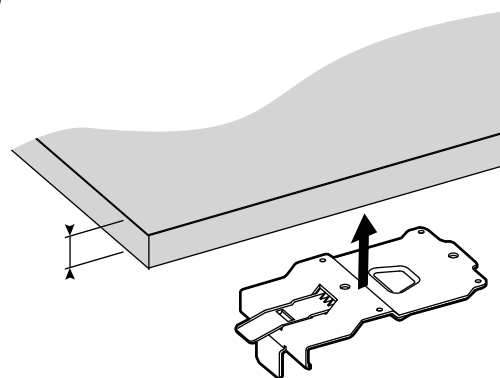
- 5 取り付け方法（ウォールまたはデスク下）を決定し、下記に示すそれぞれのページに説明されている手順に従います。

木製スタッドウォールマウント



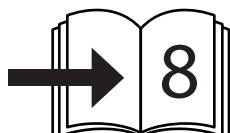
注意:同梱のファスナーは 2 x 4 木製スタッド(最小)用です。エンジニアと相談の上、取り付け表面の材質と負荷に基づいて、適切なファスナーを決定してください。

デスク下マウント



注意: 取り付けネジはブラケットには添付されていません。適切なネジを使用し23kgを支えられる取り付け面に取り付けを行なってください。取り付け面は最低でも12.5cmの厚みの木材でM4、12mmの木ネジを使用することが必要です。

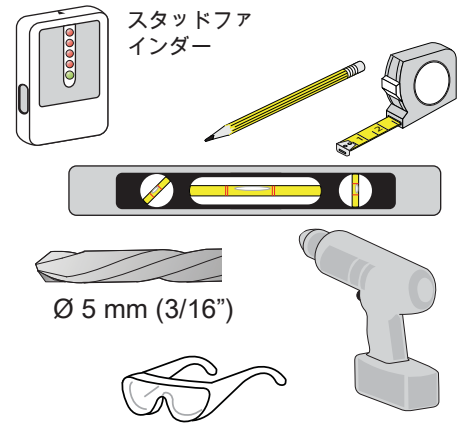
ウォールマウント
の取り付け手順



デスク下マウント
の取り付け手順



木製スタッドウォールマウントの 取り付け手順

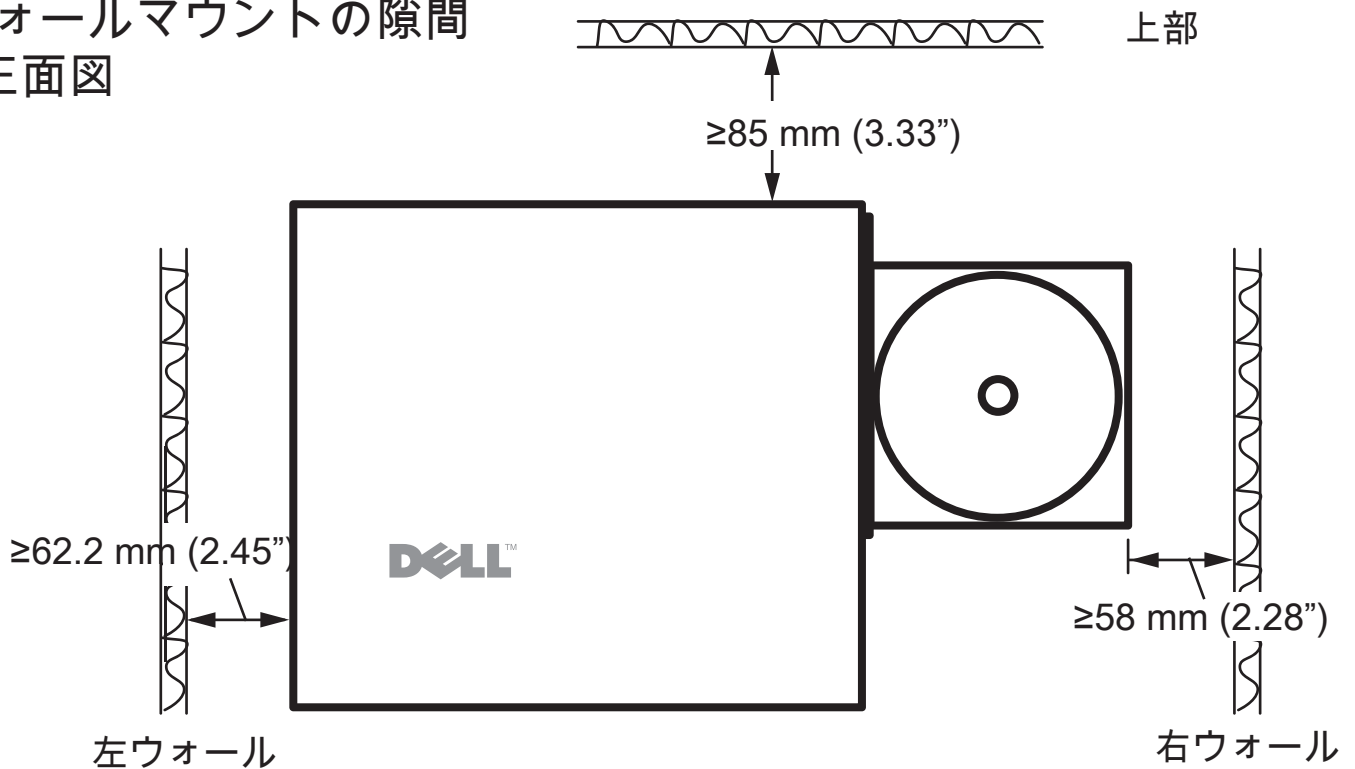


6 取り付けブラケットを木製スタッドに接続します。

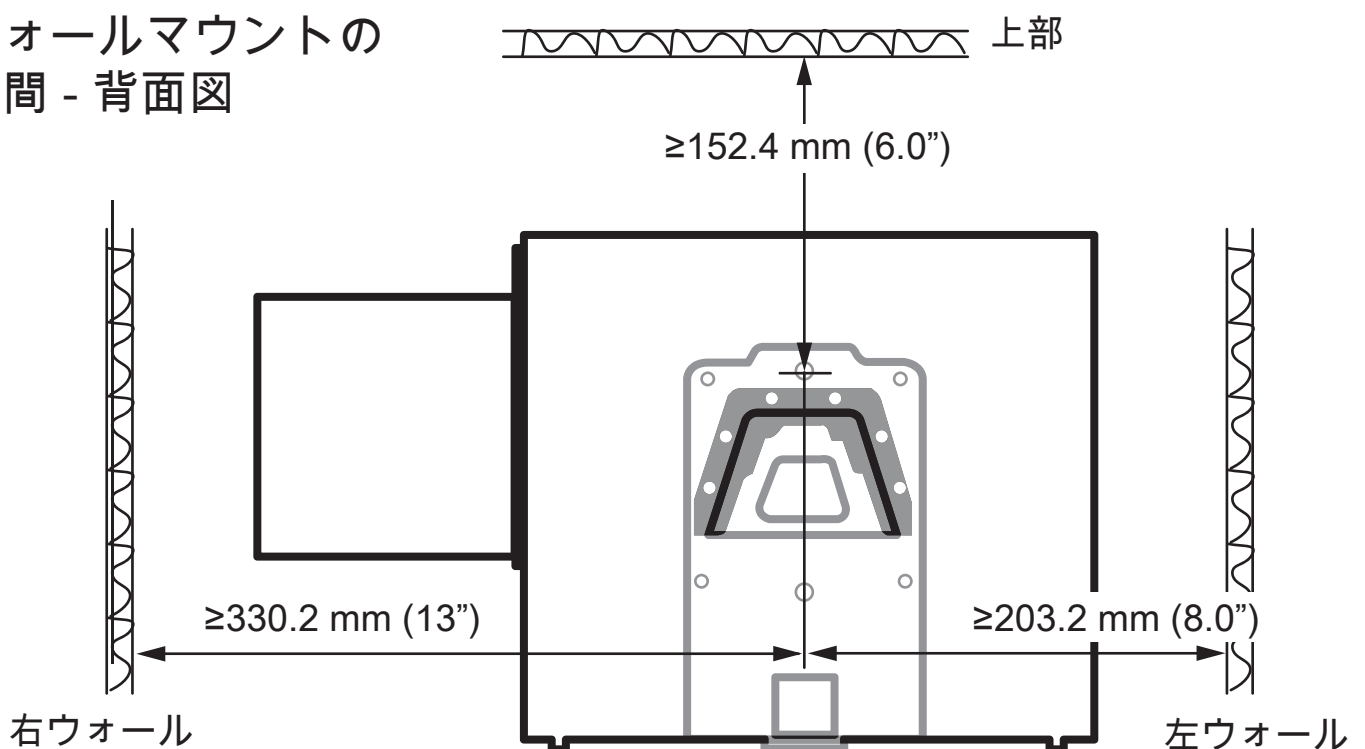


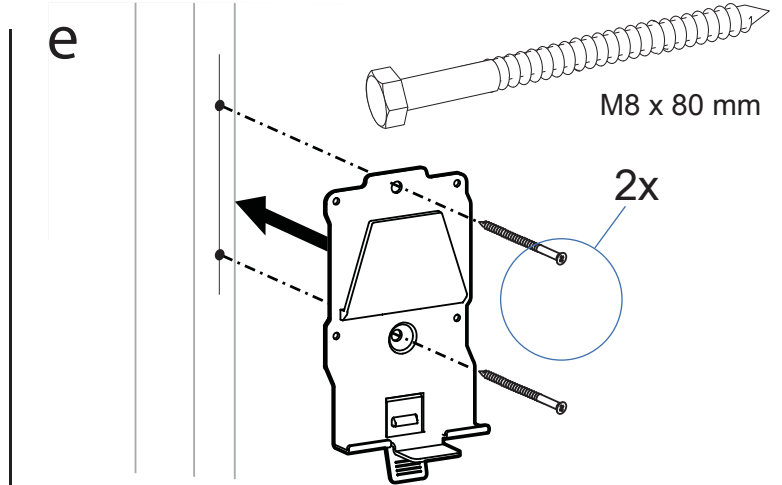
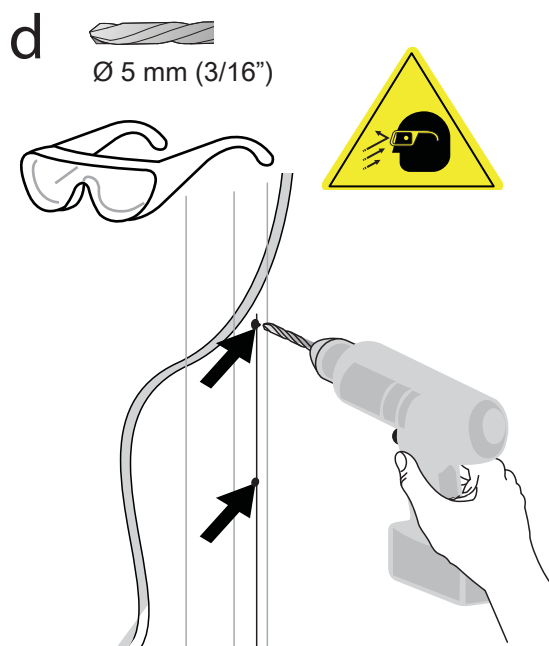
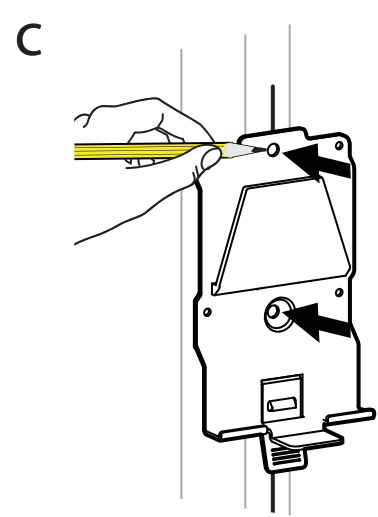
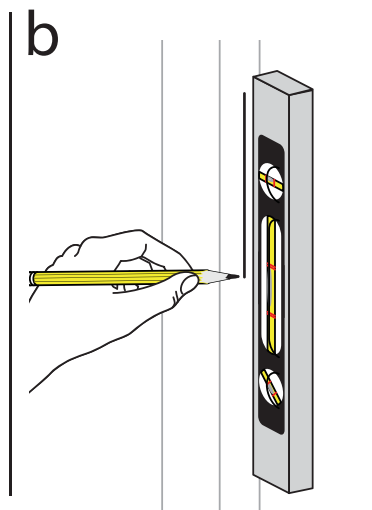
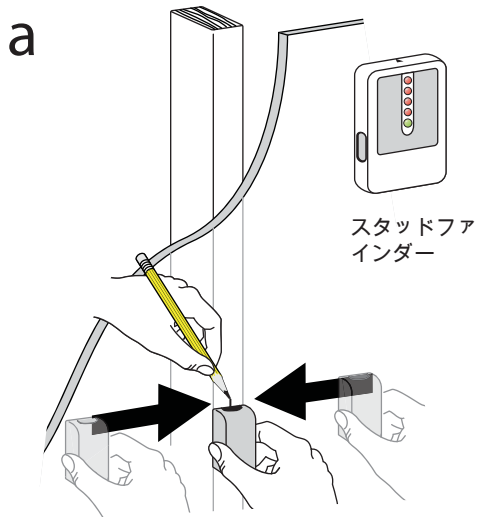
注:ウォールスタッド取り付けには、次の道具が必要です。スタッドファインダー、テープメジャー、鉛筆、レベル、安全メガネ、木材用5mm (3/16")ビットのパワードリル

ウォールマウントの隙間 - 正面図



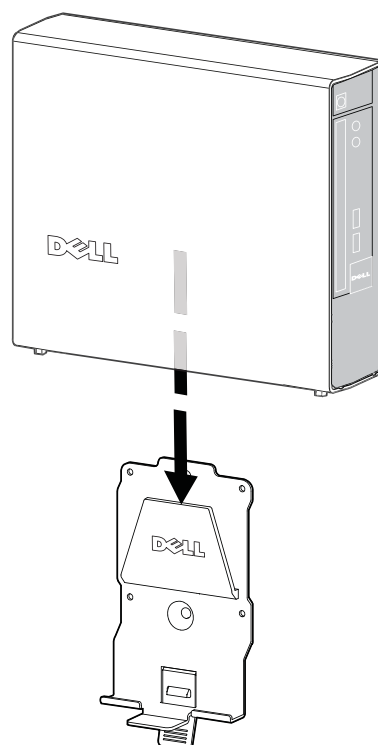
ウォールマウントの 隙間 - 背面図





△ 注意:ウォールマウント ブラケットが水平で高さも均一、さらにウォールの表面にぴったり付着するように注意してください。

f システムを下ろし、壁に取り付けられたブラケットにかぶせます。

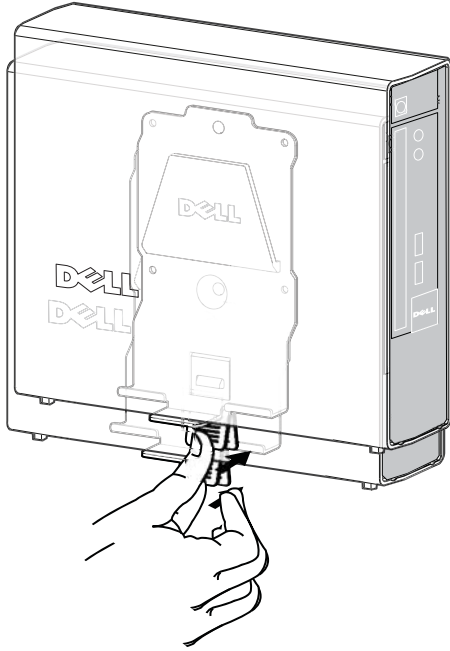




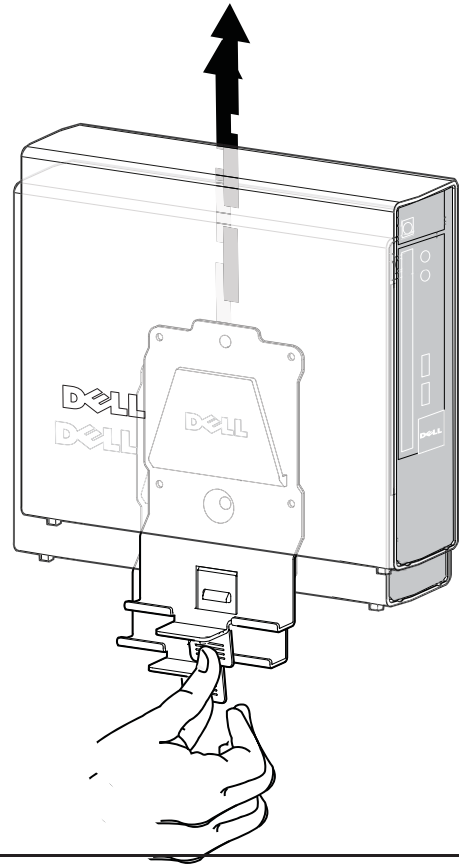
システムをブラケットから外す方法:

- a クイックリリースタブを後ろに押し込みます。
- b ブラケットにかからない位置までシステムを持ち上げます。

a



b

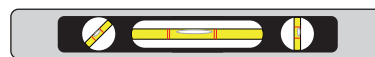
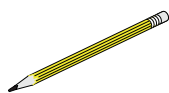
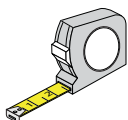


デスク下マウントの取り付け手順

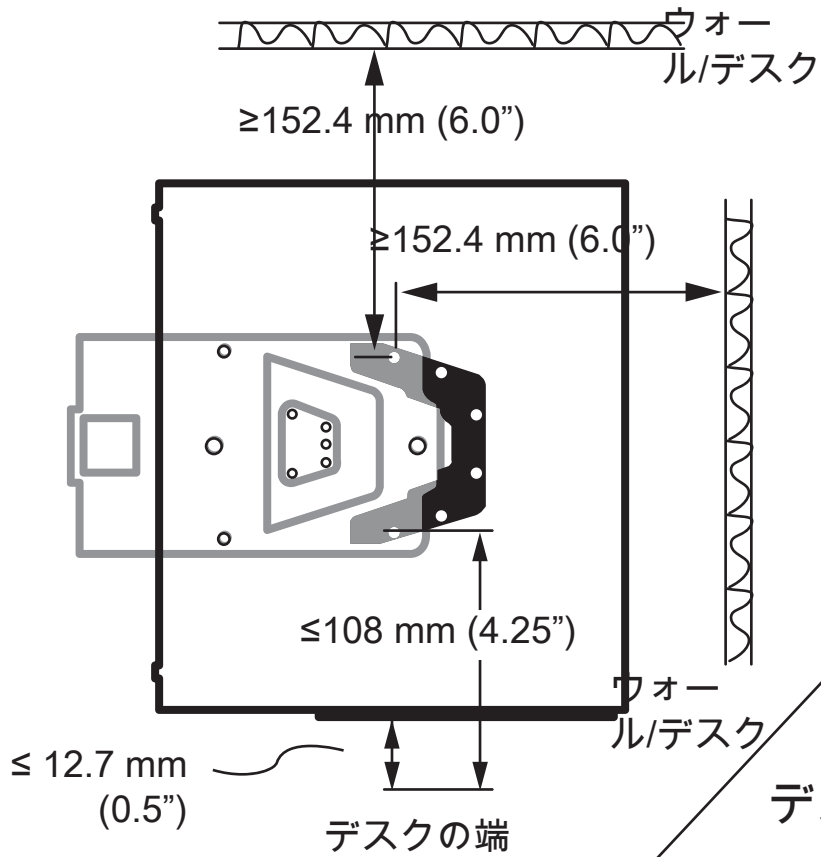
- 6 次のページに示す数値を使用して、取り付け穴位置に印を付けます。



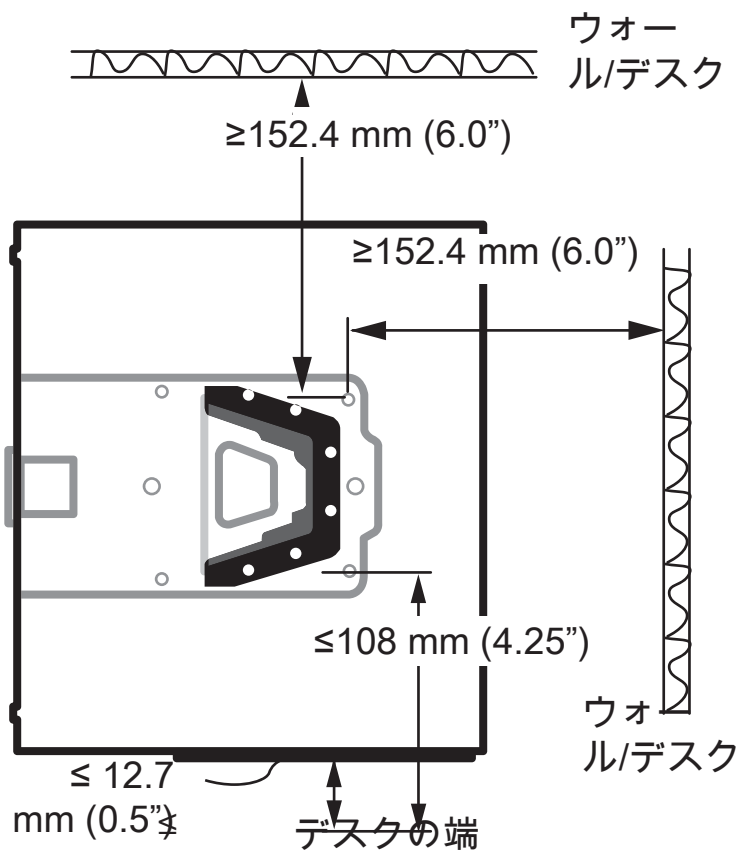
注: デスク取り付けには、次の道具が必要です。テープメジャー、鉛筆、レベル。



デスク下の隙間 - 組み立て中



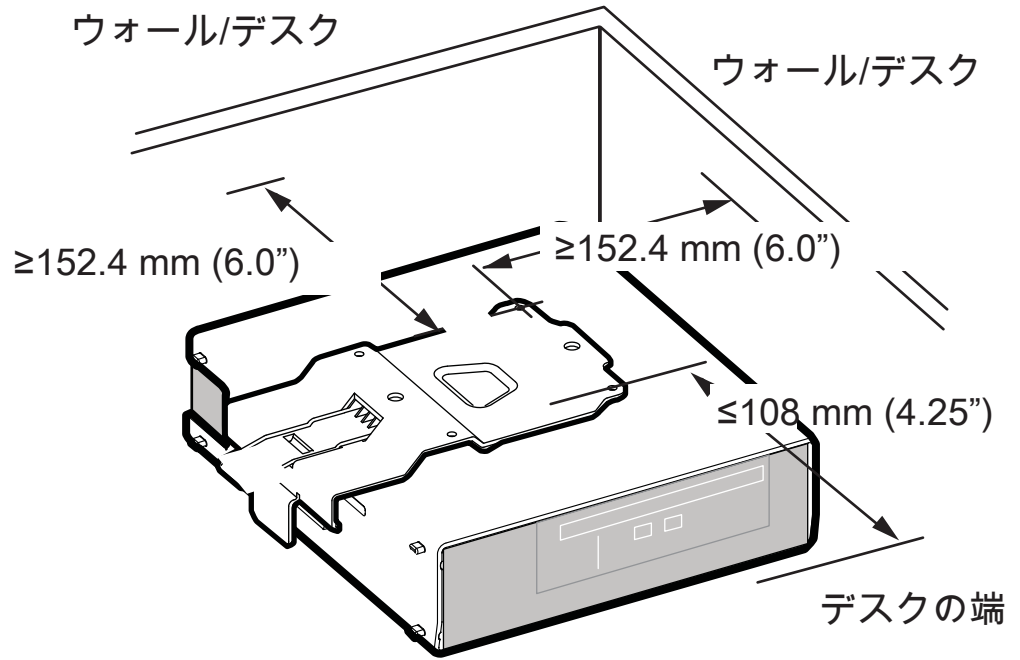
デスク下の隙間 - 組み立て後



デスク下の隙間



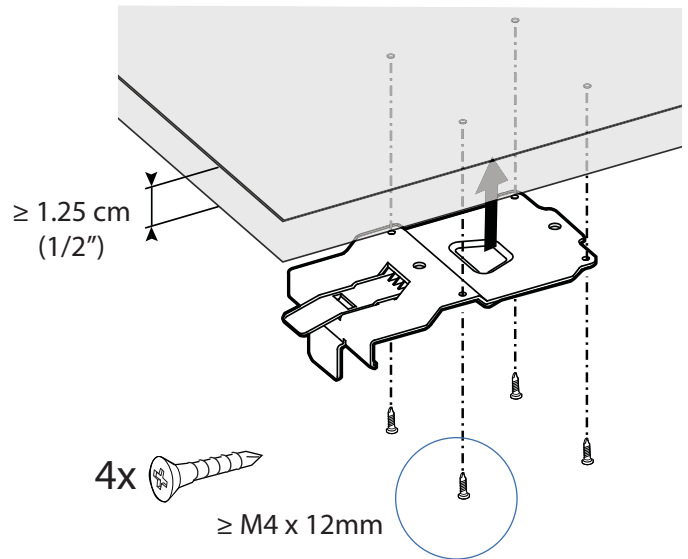
このシステムでは適切な空気循環の為に全ての通気孔に対し最低152.4mm (6インチ) のクリアランスを必要とします。空気循環が正常に行われませんと機器の破損または過熱の原因になります。



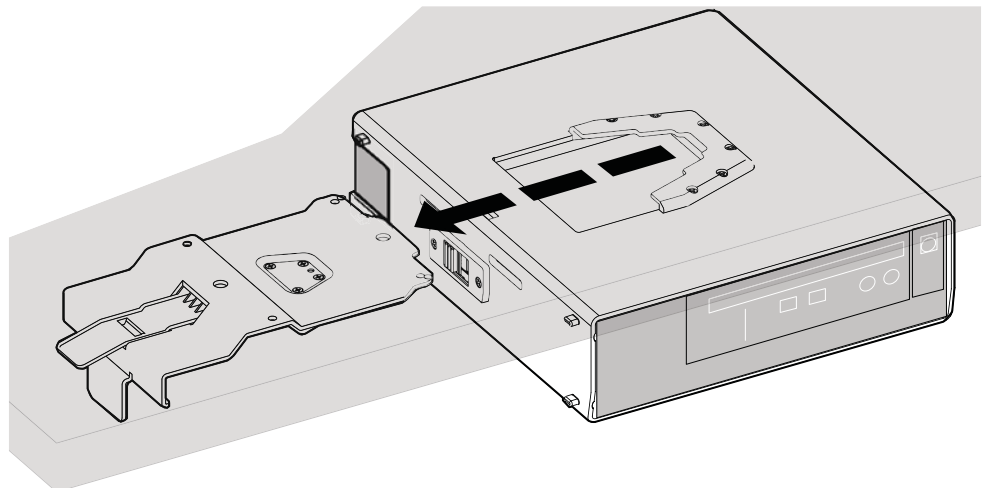
- a** ブラケットが水平で高さも均一、さらに表面にぴったり付着するように注意しながら、デスク下に取り付けます。



注意：取り付けネジはブラケットには添付されていません。適切なネジを使用し23kgを支えられる取り付け面に取り付けを行なってください。取り付け面は最低でも12.5cmの厚みの木材でM4、12mmの木ネジを使用することが必要です。



- b** システムをスライドさせて、デスクに取り付けられたブラケットにかぶせます。

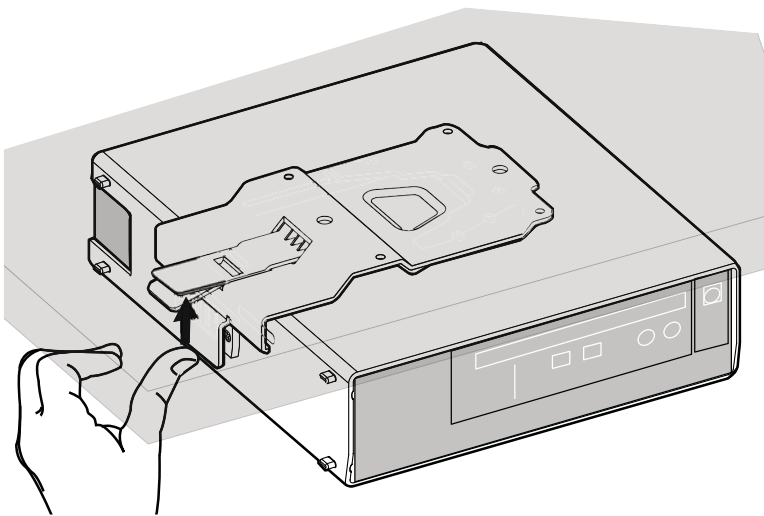




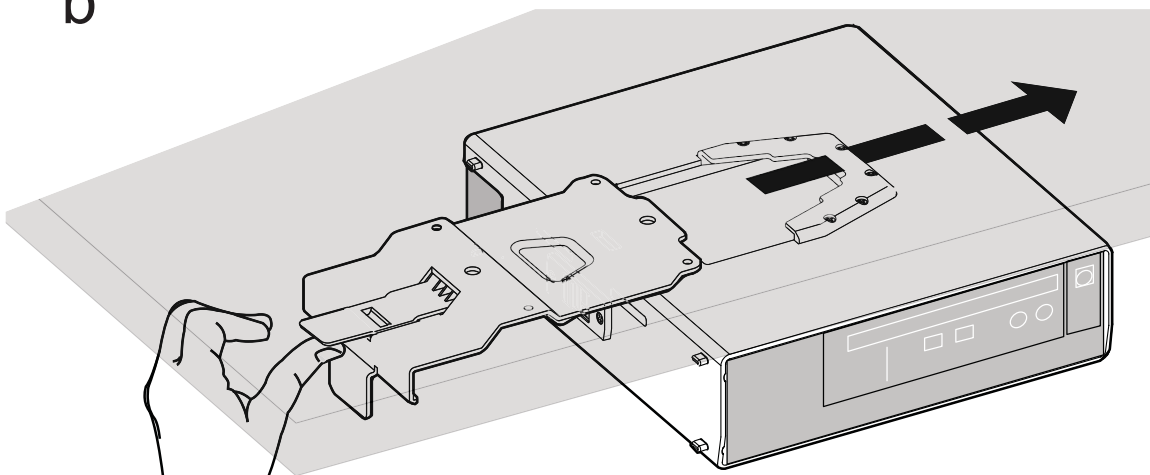
システムをブラケットから外す方法:

- a クイックリリースタブを上に向けて押します。
- b ブラケットにかからない位置までシステムを右にスライドさせます。

a



b



仕様

システム重量制限

デル システム:OptiPlex 780-USFF ≤ 3.2 kg (7 lbs)

温度

動作	0°C ~ 35°C (32°F ~ 95°F)
保管	-40°C ~ +69°C (-40°F ~ 149°F)
移動	-40°C ~ +69°C (-40°F ~ 149°F)

情報を見つけるには

次の場合

お使いのコンピュータの安全に関するベストプラクティス情報、保証情報、使用条件（米国のみ）、安全に関する指示、規制情報、人間工学情報、エンドユーザ合意書を見るには

以下を参照してください。

コンピュータに同梱されていた安全と規制に関する文書、および規制準拠ホームページ

www.dell.com/regulatory_compliance