

Dell™ OptiPlex™ 755 User's Guide



[Minitornsdator](#)



[Stationär dator](#)



[Liten dator \(small form factor\)](#)



[Superliten dator \(ultra small form factor\)](#)

[Tillbaka till innehållssidan](#)

Avancerade funktioner

Användarhandbok

- [LegacySelect](#)
- [Övervakning och styrning](#)
- [Fysisk säkerhet](#)
- [TPM-modul \(Trusted Platform Module\)](#)
- [Säkerhetshanteringsprogram](#)
- [Datorspårningsprogram](#)
- [Om smartkort och fingeravtrycksläsare](#)
- [Lösenordsskydd](#)
- [Systeminställningar](#)
- [Starta från en USB-enhet](#)
- [Byggeställningar](#)
- [Radera bortglömda lösenord](#)
- [Rensa CMOS-inställningar](#)
- [Hyperthreading och Multi-Core \(flertråds\) teknik](#)
- [Energisparfunktioner för Windows XP och Windows Vista](#)
- [Om RAID-konfigurationer](#)

LegacySelect

LegacySelect-tekniken är en lösning med komplett, delvis eller inget stöd för äldre versioner som baseras på gemensamma plattformar, hårddiskavbildningar och supportavdelningens arbetsmetoder. Administratören ges kontroll via systeminställningsprogrammet, Dell OpenManage™ IT Assistant eller anpassningar på fabrik.


Med LegacySelect kan administratörer aktivera eller inaktivera kontakter och medienheter elektroniskt, inklusive seriella kontakter, USB-kontakter, en parallellkontakt, en diskettenhet, PCI-platser och en PS/2-mus. Kontakter och medienheter som inaktiveras frigör resurser. Du måste starta om datorn för att ändringarna ska träda i kraft.

Övervakning och styrning

DASH


DASH (Desktop and mobile Architecture for System Hardware - arkitektur för maskinvara i stationär och bärbar dator) är ett initiativ från DMTF-hantering (Desktop Management Task Force - aktivitetskraft för hantering av stationär dator) som standardiserar de hanterbara gränssnitten för bärbar och stationär maskinvara. Fokuseringen för DASH-arkitekturen är att möjliggöra fjärrhantering av stationära och bärbara datorresurser på ett standardsätt som är helt oberoende av driftläget. Datorn stöder tidigare versioner av DASH-initiativet med bl.a. följande hanteringsprofiler:

- 1 Grundläggande stationär/bärbar
- 1 Energisparfunktioner
- 1 Startkontroll
- 1 CPU
- 1 Systemminne
- 1 Fläkt
- 1 Strömförsörjning
- 1 Givare
- 1 Fysisk tillgång
- 1 Programvarulager

 **OBS!** Om du har valt att använda "Ingen" (inte hanteringsbar) eller ASF, kan du inte dra fördel av DASH-funktionerna och profilerna.

Active Management Technology (teknik för aktiv administration)

Intel Active Management Technology (iAMT) ger fler säkra systemhanteringsfunktioner som reducerar IT-kostnader, tillåter bättre identifiering, återställning och skydd för nätverksanslutna datortillgångar. Med iAMT, kan man hantera datorer oavsett om datorn är påslagen eller inte, eller om operativsystemet är fruset.

 **OBS!** iAMT kan konfigureras via DCM (Dell Client Manager) 2.1.1 eller senare. Fullständig information om hur man konfigurerar iAMT finns i dokumentationen för Dell Client Manager 2.1.1 (eller senare) på www.dell.com/openmanage. Mer information om Dells iAMT-implementering finns i *Client Systems Management Administrator's Guide* (administratörshandbok för klientsystemshantering) på Dells supportwebbplats, support.dell.com.

Huvudfördelarna för iAMT är:


- 1 Färre besök till skrivbordsplatser
- 1 Automatisering av fler administrationsfunktioner via programvara för systemadministration
- 1 Ökad säkerhet

iAMT-funktioner

Grundfunktioner

- 1 Möjlighet att identifiera, spåra och inventera tillgångar i när- eller frånvarande operativsystem. Datoren måste vara ansluten till elnätet och nätverket.
- 1 Möjlighet att sätta på och stänga av datorn på oavsett operativsystemets tillstånd.

Avancerade funktioner

 **OBS!** Ytterligare hanteringsprogram och inköp krävs för vissa av följande funktioner.


- 1 Möjlighet att åtgärda problem på distans (1-till-1) via omdirigering av textbaserad konsol (Serial-over-LAN) och IDE-omdirigering.
- 1 Förstärkt säkerhet via agentnärvaro (möjliggör identifiering av borttagna agenter) och nätverkskontroll (krets brytare) och programversionskontroll.

Följande iAMT-relaterade felmeddelanden underlättar vid felsökning av iAMT:

Felmeddelande	Beskrivning
SERVICE_MODE jumper: The service mode jumper is installed (SERVICE_MODE-bygel: Bygeln för serviceläge är installerad)	Flytta inte på SERVICE_MODE-bygeln. AMT kommer inte att fungera korrekt. Denna bygel används endast vid tillverkning.
MEMORY: Unsupported memory configuration. Populate DIMM1. (MINNE: Minneskonfigurationen stöds ej. Fyll på med minne i DIMM1).	Det går inte att starta ME. AMT fungerar inte om det saknas minne i DIMM1.

Out of Band-administration

Termen Out of Band avser möjligheten att kunna administrera en dator där operativsystemet saknas eller befinner sig i ett instabilt tillstånd, eller om strömmen är frånslagen. Det enda som krävs för att man ska kunna hantera en sådan dator är att AMT-funktionen är aktiverad och en nätverkskabel ansluten till det inbyggda nätverkskortet.

 **OBS!** DIMM-modulerna strömförsörjs även om datorn är avstängd.

Öppna iAMT-inställningar

Intels gränssnitt MEBx (Management Engine BIOS Extension) styr OptiPlex iAMT-funktionerna och inställningsalternativen. MEBx används för att:

- 1 Aktivera eller inaktivera iAMT
- 1 Ställa in iAMT-lägen
- 1 Ställa in iAMT-konfigurationslägen

För att kunna se MEBx startsidan trycker du på <Ctrl><p> under startprocessen efter det att du satt på datorn. Standardlösenordet för MEBx är **admin**.

 **OBS!** Du måste ändra standardlösenordet för MEBx för att kunna göra ändringar i konfigurationsinställningarna.

Inaktivera iAMT

iAMT är som standard aktiverad i den fasta programvaran ME (Management Engine). Du kan dock välja att inaktivera iAMT-funktionen.

Så här inaktiverar du iAMT:

1. Tryck på <Ctrl-P> för att öppna inställningsprogrammet MEBx och ange ditt lösenord.
2. Välj **Intel® ME Configuration** (Intel® ME-konfiguration) → **Intel ME Features Control** (kontroll över Intel ME-funktioner) → **Manageability** (hantering) **Feature Selection** (funktionsval).
3. Välj **None** (ingen).


4. Välj **Return to Previous Menu** (återgå till föregående meny) två gånger.

Ändringar träder ikraft när datorn startas om.

USB-anslutning

iAMT kan aktiveras med hjälp av en USB-nyckel och Dell Client Manager. USB-nyckeln måste:

1. Vara formaterad med FAT16-filsystem utan systemfiler
1. Endast innehålla filen **setup.bin**

 **OBS!** Nyckeln får inte vara startbar.

För att aktivera AMT med hjälp av en USB-nyckel, måste nyckeln sitta i en USB-port innan datorn startas. Under uppstarten visar BIOS ett meddelande om att AMT är aktiverat.

Alert Standard Format

ASF är en DMTF-hanteringsstandard som specificerar varningstekniker för händelser som inträffar innan operativsystemet startas eller om operativsystemet saknas. Standarden är utformad för att ge upphov till varningar vid möjliga säkerhets- och feltilstånd när operativsystemet är i viloläge eller stängs av. ASF ersätter tidigare varningstekniker som anger att operativsystem saknas.


Datorn stöder följande varningar och fjärrfunktioner i version 1.03 2.0 av ASF:

Varning	Beskrivning
Chassis: Chassis Intrusion - Physical Security Violation/Chassis Intrusion - Physical Security Violation Event Cleared (Chassi: Chassiintrång - Fysiskt intrång/chassiintrång - Varningen om ett intrång har åtgärdats)	Ett datorchassi med chassiintrångsfunktion (tillval på vissa datorer) installerad och aktiverad har öppnats eller en chassiintrångvarning har åtgärdats.
CPU: Emergency Shutdown Event (Processor: Nödavstängning)	Processorn är för varm och nätaggregatet har stängts av.
Cooling Device: Generic Critical Fan Failure/Generic Critical Fan Failure Cleared (Kylenhet: Allmänt oåterkalleligt fel på fläkten/allmänt oåterkalleligt fel på fläkten har åtgärdats)	Fläktens varvtal ligger utanför angivna gränser eller så har problemet med varvtalet åtgärdats.
Temperature: Generic Critical Temperature Problem/Generic Critical Temperature Problem Cleared (Temperatur: Allmänt oåterkalleligt problem med temperaturen/allmänt oåterkalleligt problem med temperaturen har åtgärdats)	Datorns temperatur ligger utanför angivna gränser eller problemet med datorns temperatur har åtgärdats.
Battery Low (Låg batterispänning)	Batteriet i datorn har en spänning på 2,2 V eller lägre.

ASF gör att RMCP-meddelanden (Remote Management and Control Protocol) kan utbytas mellan en konsol på en annan dator och en klientdator som är i tillståndet "pre-operating system" (operativsystemet har inte laddat) eller "operating system-absent" (operativsystemet saknas). RMCP-meddelanden kan skickas och instruera klientdatorn att starta, stänga av sig eller starta om.

Om du vill ha mer information om Dells ASF-implementering läser du *ASF User's Guide* (ASF Användarhandbok) och *ASF Administrator's Guide* (ASF Administratörshandbok), som finns på webbplatsen för Dell Support på adressen support.euro.dell.com.

Dell OpenManage™-program

 **OBS!** Antingen finns Dell OpenManage™- eller Dell™ Client Manager-program för din dator. De fyller behovet av systemhanteringsmöjligheter. Mer information om DCM finns i [Dell Client Manager \(DCM\)](#).

Du kan hantera datorn via IT Assistant och Dell OpenManage Client Instrumentation (OMCI).

ITAssistant konfigurerar, hanterar och övervakar datorer och andra enheter i ett företagsnätverk. IT Assistant hanterar tillgångar, konfigurationer, händelser (varningar) och säkerhet för datorer som är utrustade med standardadministrationsprogram. Det stöder instrumentering som följer SNMP- och CIM-standarderna.

Om du vill ha information om IT Assistant läser du handboken *Dell OpenManage IT Assistant User's Guide* (handbok för Dell OpenManage IT Assistant) som finns på webbplatsen för Dell Support på adressen support.euro.dell.com.

Dell OpenManage Client Instrumentation är ett program som gör det möjligt för fjärrhanteringsprogram som ITAssistant att göra följande:

1. Komma åt information om datorn, exempelvis hur många processorer den har och vilket operativsystem som körs.
1. Övervaka datorns tillstånd, exempelvis genom att lyssna efter överhettningsvarningar från temperaturgivare eller varningar om hårddiskfel från lagringsenheter.

Ett system med Dell OpenManage Client Instrumentation konfigurerat i ett nätverk där IT Assistant används är ett hanterat system. Om du vill ha information om Dell OpenManage Client Instrumentation läser du handboken *Dell OpenManage Client Instrumentation User's Guide* (handbok för Dell OpenManage Client Instrumentation) som finns på webbplatsen för Dell Support på adressen support.euro.dell.com.

Dell Client Manager (DCM)

 **OBS!** Antingen finns Dell™ Client Manager (DCM) eller Dell OpenManage™-program för din dator. De fyller behovet av systemhanteringsmöjligheter. Mer information om Dell OpenManage-produkter finns i [Dell OpenManage™-program](#).

Dell Client Manager-konsolen (DCM)

Dell Client Manager-konsolen (DCM) ger dig möjlighet att konfigurera, hantera och övervaka Dell-datorer i ett företagsnätverk via ett enkelt grafiskt gränssnitt. Med DCM-konsolen kan du hantera tillgångar, konfigurationer, händelser (varningar), statusen och säkerheten för datorer som är utrustade med hanteringsprogram enligt branschstandard. Mer information om vilka standarder DCM stödjer finns på adressen www.altiris.com.

Information om DCM-konsolen finns på www.altiris.com eller Dells supportwebbplats på adressen support.dell.com.


Med DCM-konsolen kan du även:

- 1 Komma åt information om datorn, exempelvis hur många processorer den har och vilket operativsystem som körs.
- 1 Övervaka datorns tillstånd, exempelvis genom att lyssna efter överhettningsvarningar från temperaturgivare eller varningar om hårddiskfel från lagringsenheter.
- 1 Ändra datorns tillstånd, exempelvis genom att uppdatera BIOS, ändra BIOS-inställningarna eller stänga av den från en annan dator.

Med Dell Client Manager installerad på en konsol och klientprogrammet på klientdatorerna är systemet hanterat. Mer information om DCM finns på Dells supportwebbplats på adressen dell.support.com.

Fysisk säkerhet

Identifiering av chassiintrång

 **OBS!** Om administratörslösenordet används måste du känna till det för att kunna återställa inställningen för **Chassis Intrusion** (chassiintrång).

Denna funktion (som är ett tillval på vissa datorer) visar att chassit öppnades och varnar användaren, om det är installerat och aktiverat. Så här ändrar du inställningen för **Chassis Intrusion** (chassiintrång):

1. Starta systeminställningsprogrammet (se [Starta systeminställningsprogrammet](#)).
2. Tryck på nedåtpilarna och gå till alternativet **System Security** (systemsäkerhet).
3. Öppna popup-menyn för alternativet **System Security** (systemsäkerhet) genom att trycka på <Enter>.
4. Tryck på nedåtpil för komma till inställningen **Chassis Intrusion** (chassiintrång).
5. Tryck på <Enter> för att välja ett inställningsalternativ.
6. Tryck på <Enter> en gång till när du har ändrat inställningen.
7. Avsluta och spara systeminställningarna.

Möjliga inställningar

- 1 **On** (aktiverat)— Om datorkåpan öppnas ändras inställningen till **Detected** (identifierat) och följande varningsmeddelande visas nästa gång datorn startas:

Alert! Cover was previously removed. (Varning! Kåpan har varit borttagen).

Om du vill återställa inställningen **Detected** (identifierat) ska du starta systeminställningsprogrammet (se [Starta systeminställningsprogrammet](#)). Vid alternativet **Chassis Intrusion** (chassiintrång) trycker du på vänster- eller högerpilen för att markera **Reset** (återställ) och väljer sedan **On** (aktiverat), **On-Silent** (aktiverat-tyst) eller **Off** (inaktiverat).

- 1 **On-Silent** (aktiverat-tyst; standardinställning) — Om datorkåpan öppnas ändras inställningen till **Detected** (identifierat). Det visas inget varningsmeddelande under startsekvensen nästa gång datorn startas.
- 1 **Off** (inaktiverat) — Ingen intrångsövervakning sker och inga meddelanden visas.

Hänglåsring och uttag för säkerhetskabel

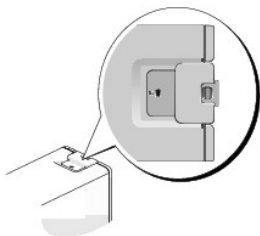
Använd någon av följande metoder för att skydda datorn:

- 1 Använd bara ett hänglås eller ett hänglås och en säkerhetskabel.

Det räcker med ett hänglås för att förhindra att datorn öppnas.

En säkerhetskabel som dras runt ett fast föremål används tillsammans med ett hänglås för att förhindra att datorn flyttas av någon obehörig person.

- 1 Anslut stölskyddet (finns i handeln) till uttaget för säkerhetskabel på datorns ovansida.



OBS! På de ultra små datorerna finns säkerhetskabelns uttag på datorns baksida (se [Baksida](#)).

OBS! Innan du köper ett stölskydd bör du kontrollera att den går att ansluta till uttaget för säkerhetskabel på datorn.

Stölskydd består ofta av en tvinnad metallkabel med tillhörande låsanordning och nyckel. Den dokumentation som medföljer innehåller monteringsinstruktioner.

TPM-modul (Trusted Platform Module)

OBS! Kryptering stöds enbart om operativsystemet stödjer TPM. Mer information finns i dokumentationen till TPM-programmet och hjälpfilerna som medföljer programvaran.

TPM är en maskinvarubaserad säkerhetsfunktion som kan användas för att skapa och hantera datorgenererade krypteringsnycklar. I kombination med säkerhetsprogramvara höjer TPM-modulen befintlig nätverks- och datorsäkerhet genom att funktioner som filskydd och skyddad e-post aktiveras. TPM-funktionen aktiveras via ett alternativ i systeminställningsprogrammet.

ANMÄRKNING: För att säkra TPM-data och krypteringsnycklar följer du säkerhetskopieringsrutinerna i avsnittet om *arkivering och återställning* i hjälpfilen för EMBASSY Security Center. Om säkerhetskopiorna inte är fullständiga eller om du förlorar dem eller de skadas kan Dell inte hjälpa till att återställa den krypterade informationen.

Aktivera TPM-funktionen

1. Aktivera TPM-programvaran:
 - a. Starta om datorn och tryck på <F2> under uppstarten för att aktivera systeminställningsprogrammet.
 - b. Välj **Security** (säkerhet) → **TPM Security** (TPM-säkerhet) och tryck på <Enter>.
 - c. Under **TPM Security** väljer du **On** (aktivera).
 - d. Tryck på <Esc> för att avsluta inställningsprogrammet.
 - e. Om prompten visar det, klickar du **Save/Exit**.

2. Aktivera TPM-konfigurationsprogrammet:
 - a. Starta om datorn och tryck på <F2> under uppstarten för att aktivera systeminställningsprogrammet.
 - b. Välj **Security** (säkerhet) → **TPM Activation** (TPM-aktivering) och tryck på <Enter>.
 - c. Välj **Activate** (aktivera) under **TPM Activation** (TPM-aktivering) och tryck på <Enter>.

OBS! Du behöver bara aktivera TPM en gång.

- d. När processen är klar startar datorn antingen om automatiskt eller så ombeds du att starta om datorn.

Säkerhetshanteringsprogram

Med hjälp av säkerhetshanteringsprogrammet kan man använda fyra olika funktioner för att skydda datorn:

- 1 Inloggningshantering
- 1 Verifiering före start (med hjälp av fingeravtrycksläsare, smartkort eller lösenord)



- 1 Kryptering
- 1 Hantering av privat information

Information om hur programmet och de olika säkerhetsfunktionerna används finns i startguiden *Getting Started Guide* för programmet:

Klicka på **Start**→ **Alla program**→ **Wave Systems Corp**→ **Getting Started Guide** (komma igång).

Datorspårningsprogram

Datorspårningsprogram kan göra att du hittar din dator om du förlorar den eller den blir stulen. Programmet är ett tillval och du kan köpa det när du beställer datorn eller kontakta din Dell-återförsäljare för att få mer information om den här säkerhetsfunktionen.

-  **OBS!** Datorspårningsprogram säljs inte i vissa länder.
 -  **OBS!** Om du har ett datorspårningsprogram och datorn försvinner eller blir stulen måste du kontakta företaget som tillhandahåller spårningstjänsten och rapportera att datorn är borta.
-


Om smartkort och fingeravtrycksläsare

-  **OBS!** Smartkortfunktionen eller fingeravtrycksläsaren kanske inte är installerad på din dator.


Smartkort är bärbara, kreditkortstora enheter som är utrustade med interna integrerade kretsar. På kortets ovansida brukar det finnas en inbäddad processor under en guldplatta. Smartkortens minimala storlek och de integrerade kretsarna gör dem till värdefulla verktyg vad gäller säkerhet, lagring av data och specialprogram. Med smartkort höjs datorsäkerheten tack vare att smartkortet kombineras med en PIN-kod som enbart användaren känner till. Det är ett säkrare sätt att verifiera användare än att enbart använda lösenord.

Fingeravtrycksläsaren är en enhet som du skyddar Dell-datorn med. Avläsaren är en sensor på en extern enhet. När du drar ett finger över läsaren avläser datorn vem du är genom ditt unika fingeravtryck.

Lösenordsskydd

-  **ANMÄRKNING:** Även om lösenord ger ett visst skydd för informationen på datorn är de inte idiotsäkra. Om du behöver bättre säkerhet, åligger det dig att införskaffa och använda ytterligare skydd, såsom exempelvis ett krypteringsprogram.

Systemlösenord

-  **ANMÄRKNING:** Om du lämnar datorn i gång och obehåll utan att ha tilldelat något systemlösenord, eller om du lämnar datorn olåst så att någon kan avaktivera lösenordet genom att ändra en bygel, så kan vem som helst komma åt data som du har lagrat på hårddisken.

Möjliga inställningar

Du kan inte ändra eller ange ett nytt systemlösenord om något av följande två alternativ visas:

- 1 **Set** (tilldelat) — Ett systemlösenord har tilldelats.
- 1 **Disabled** (inaktiverat) — Systemlösenordet har inaktiverats genom en bygeländring på moderkortet.

Du kan bara tilldela ett systemlösenord när följande alternativ visas:

- 1 **Not Set** (inte tilldelat) — Inget systemlösenord har tilldelats och lösenordsbygel på moderkortet sitter i aktivt läge (standardinställning).

Tilldela ett systemlösenord

Om du vill lämna fältet utan att ange något systemlösenord kan du fortsätta till nästa fält genom att trycka på eller tangentkombinationen <Shift>. Du kan också trycka på <Esc> när som helst innan steg 5 är klart.

1. Starta systeminställningsprogrammet (se [Starta systeminställningsprogrammet](#)) och kontrollera att **Password Status** (status för lösenord) har värdet **Unlocked** (ej låst).
2. Markera **System Password** (systemlösenord) och tryck sedan på vänster- eller högerpilen.
Alternativet ändras till **Enter Password** (ange lösenord) följt av ett tomt fält inom hakparenteser, där du kan skriva in 32 tecken.
3. Skriv det nya systemlösenordet.

Du kan använda upp till 32 tecken. Du kan radera tecken medan du skriver genom att trycka på <Backspace> eller vänsterpil. Lösenordet är inte skiftlägeskänsligt.

Vissa tangentkombinationer kan inte användas. Om du försöker skriva in en sådan kombination hörs ett pip.

När du trycker på en tangent visas en platshållare för vart och ett av dem i fältet.

4. Tryck på <Enter>.

Om det nya systemlösenordet är kortare än 32 tecken fylls hela fältet i med platshållare. Alternativet ändras sedan till **Verify Password** (bekräfta lösenord) följt av ännu ett tomt fält inom hakparenteser, där du kan skriva in 32 tecken.

5. Bekräfta lösenordet genom att skriva det en gång till och trycka på <Enter>.

Lösenordsinställningen ändras till **Set** (tilldelat).

6. Avsluta systeminställningsprogrammet.

Lösenordsskyddet träder i kraft när du startar om datorn.

Skriva in systemlösenordet

När du startar eller startar om datorn visas följande ledtext på skärmen.

Om **Password Status** (lösenordsstatus) är inställd på **Locked** (låst):

Type the password and press <Enter> (skriv lösenordet och tryck på <Enter>).

Om du har tilldelat ett administratörlösenord godtar datorn det även som systemlösenord.

Om du skriver in ett felaktigt eller ofullständigt systemlösenord visas följande meddelande på skärmen:


** Incorrect password (felaktigt lösenord). **

Om du skriver in ett felaktigt eller ofullständigt systemlösenord en andra gång visas samma meddelande på skärmen igen. Tredje gången du skriver in ett felaktigt eller ofullständigt systemlösenord visas följande meddelande:

** Incorrect password (felaktigt lösenord). **

Number of unsuccessful password attempts (antal felaktiga försök att ange ett lösenord): 3
System halted (systemet stängs av)! Must power down (stänger av).

Även efter att du har stängt av datorn och startat den igen visas föregående meddelande varje gång du skriver in ett felaktigt eller ofullständigt systemlösenord.

 **OBS!** Du kan använda **Password Status** (lösenordsstatus) tillsammans med **System Password** (systemlösenord) och **Admin Password** (administratörlösenord) för att ytterligare skydda datorn mot otilåtna ändringar.

Ta bort eller ändra ett befintligt systemlösenord

1. Starta systeminställningsprogrammet (se [Starta systeminställningsprogrammet](#)).

2. Markera **System Password** (systemlösenord) och tryck på <Enter>.

3. Ange systemlösenordet när du ombeds göra det.

4. Radera det befintliga systemlösenordet genom att trycka två gånger på <Enter>. Inställningen ändras till **Not Set** (inte tilldelat).

Om **Not Set** (inte tilldelat) visas har systemlösenordet tagits bort. Om **Not Set** inte visas startar du om datorn genom att trycka på <Alt> och upprepar sedan steg 3 och 4.

5. Om du vill tilldela ett nytt lösenord följer du anvisningarna i avsnittet [Tilldela ett systemlösenord](#).

6. Avsluta systeminställningsprogrammet.

Administratörlösenord

Möjliga inställningar

Du kan inte ändra eller ange ett nytt administratörlösenord om något av följande två alternativ visas:


- 1 **Set** (tilldelat) — Ett administratörlösenord har tilldelats.
- 1 **Disabled** (inaktiverat) — Administratörlösenordet har inaktiverats genom en bygeländring på moderkortet.

Du kan bara tilldela ett administratörslösenord när följande alternativ visas:

- 1 **Not Set** (inte tilldelat) — Inget administratörslösenord har tilldelats och lösenordsbygeln på moderkortet sitter i aktivt läge (standardinställning).

Tilldela ett administratörslösenord

Administratörslösenordet kan vara detsamma som systemlösenordet.

 **OBS!** Om de båda lösenorden är olika kan du använda administratörslösenordet som ett alternativt systemlösenord. Systemlösenordet kan dock inte användas i stället för administratörslösenordet.

1. Starta systeminställningsprogrammet (se [Starta systeminställningsprogrammet](#)) och kontrollera att **Admin Password** (administratörslösenord) har värdet **Not Set** (inte tilldelat).

2. Markera **Admin Password** (administratörslösenord) och tryck sedan på vänster- eller högerpilen.

Du ombeds skriva in och bekräfta lösenordet. Om du skriver något otillåtet tecken hörs ett pip.

3. Ange och bekräfta lösenordet.

När du har bekräftat lösenordet ändras inställningen **Admin Password** (administratörslösenord) till **Set** (tilldelat). Nästa gång du öppnar systeminställningsprogrammet ombeds du ange administratörslösenordet.


4. Avsluta systeminställningsprogrammet.

Ändringar i **Admin Password** (administratörslösenord) träder i kraft omedelbart (du behöver inte starta om datorn).

Använda datorn med ett aktiverat administratörslösenord

När du öppnar systeminställningsprogrammet är alternativet **Admin Password** (administratörslösenord) markerat och du ombeds skriva in lösenordet.

Om du inte skriver in korrekt lösenord kan du bara visa, men inte ändra, alternativ i systeminställningsprogrammet.

 **OBS!** Du kan använda **Password Status** (lösenordsstatus) tillsammans med **Admin Password** (administratörslösenord) för att skydda systemlösenordet mot otillåtna ändringar.

Ta bort eller ändra ett befintligt administratörslösenord

Om du vill ändra ett befintligt administratörslösenord måste du veta vad lösenordet är.

1. Starta systeminställningsprogrammet (se [Starta systeminställningsprogrammet](#)).

2. Ange administratörslösenordet.

3. Markera **Admin Password** (administratörslösenord) och tryck sedan på vänster- eller högerpilen för att ta bort det befintliga administratörslösenordet.

Inställningen ändras till **Not Set** (inte tilldelat).

Om du vill tilldela ett nytt administratörslösenord följer du anvisningarna i avsnittet [Tilldela ett administratörslösenord](#).

4. Avsluta systeminställningsprogrammet.

Inaktivera ett lösenord som du har glömt och ange ett nytt lösenord

Mer information om hur du återställer system- och/eller administratörslösenord finns i avsnittet [Radera bortglömda lösenord](#).

Systeminställningar

Översikt

Använd systeminställningsprogrammet för följande:

- 1 Ändra systemkonfigurationsinformationen när du har lagt till, ändrat eller tagit bort maskinvara i datorn
- 1 Ställa in eller ändra ett alternativ som användaren kan välja, t ex användarlösenordet

1. Ta reda på hur mycket minne datorn använder eller ange vilken typ av hårddisk som är installerad

Innan du använder systeminställningsprogrammet rekommenderar vi att du antecknar informationen som visas på skärmen i systeminställningsprogrammet och sparar den för framtida behov.

Starta systeminställningsprogrammet

1. Starta (eller starta om) datorn.
2. Tryck på <F2> så fort den blå DELL™-logotypen visas.


Om du väntar för länge och operativsystemets logotyp visas, fortsätter du att vänta tills Microsoft® Windows® har startats. Stäng sedan av datorn (se och försök igen [Stänga av datorn](#)).

Systeminställningsprogrammets olika sidor

I systeminställningsprogrammet visas aktuell eller ändringsbar konfigurationsinformation om datorn. Informationen är indelad i tre grupper: alternativlistan, fält med aktiva alternativ och tangentfunktioner.

<p>Options List (alternativlista) — Det här fältet visas på vänster sida i systeminställningsfönstret. Fältet består av en bläddringslista med alternativ som anger datorns konfiguration, inklusive installerad maskinvara, energisparfunktioner och säkerhetsfunktioner.</p> <p>Rulla uppåt och nedåt i listan med upp- och nedpilarna. När ett alternativ markeras visar Option Field (alternativfältet) mer information om alternativet i fråga och dess aktuella och möjliga inställningar.</p>	<p>Option Field (alternativfält) — Det här fältet innehåller information om varje alternativ. I det här fältet kan du visa aktuella inställningar och göra ändringar i inställningarna.</p> <p>Markera ett alternativ med höger- och vänsterpiltangenten. Aktivera det genom att trycka på <Enter>.</p> <p>Key Functions (tangentfunktioner) — Det här fältet visas under Option Field (alternativfält) och visar tangenter och deras funktioner i det aktiva systeminställningsfältet.</p>
--	--

Alternativ i systeminställningsprogrammet

 **OBS!** Beroende på datorn och vilka enheter som är installerade visas kanske inte alla alternativ i den här listan på din dator.

System	
System Info (systeminformation)	Visar datorns namn, BIOS-version, servicekod, expresskod (i tillämpliga fall) och inventariebeteckning. Inga av dessa fält går att ändra.
Processor Info (processorinformation)	Identifierar CPU-typen, busshastigheten, klockfrekvensen och L2-cacheminnets storlek. Visar huruvida processorn har funktion för flertrådsteknik och har flera kärnor samt huruvida den stödjer 64 bitar. Inga av dessa fält går att ändra.
Memory Info (minnesinformation)	Visar det installerade minnets typ, storlek, hastighet och kanalläge (dubbelt eller enkelt) samt information om minneskortsplatsen. För varje kortplats med en minnesmodul visas DIMM-storleken, rang, typ och organisation. En tom minneskortplats betecknas som "Tom". Inga av dessa fält kan ändras.
PCI Info (PCI-information)	Identifierar eventuella installerade PCI- eller PCI Express-kort. Inga av dessa fält går att ändra.
Date/Time (datum/tid)	Visar aktuellt datum och aktuell tid.
Boot Sequence	Datorn försöker starta från de enheter som är angivna i den här listan. Via detta alternativ kan du styra/ändra startsekvensen

(startsekvens)	(se Startsekvens).
----------------	-------------------------------------

Drives (enheter)	
Diskette Drive (diskettenhet) (Internal standard)	Det här alternativet aktiverar eller inaktiverar diskettenheten. Alternativen är Off , Internal , USB och Read Only (Inaktiverad, Intern, USB, Skrivskyddad). OBS! Om USB är markerat ska du kontrollera att alternativet USB Controller (USB-styrdon) under Onboard Devices (enheter i datorn) har värdet On (på).
SATA 0 through SATA n (SATA 0 till SATA n)	Identifierar, aktiverar och inaktiverar enheterna som är kopplade till SATA-kontakterna på moderkortet och visar hårddiskarnas kapacitet. OBS! Dessa alternativ visas som SATA 0 through SATA 3 för en minitornsdator, SATA 0 through SATA 2 för en stationär dator och, SATA 0 och SATA 1 för en liten och superliten dator.
External SATA (extern SATA)	Identifierar, aktiverar och inaktiverar enheterna som är kopplade till eSATA-kontakterna på moderkortet och visar hårddiskarnas kapacitet. OBS! Detta alternativ finns inte på superliten dator.
SATA Operation (SATA-drift) (RAID Autodetect/AHCI default för mini-tower and desktop) (RAID Autodetect/AHCI-standard för minitornsdator och stationär dator) (AHCI-standard för liten och superliten dator)	Alternativ för minitornsdator och stationär dator: <ul style="list-style-type: none"> 1 RAID Autodetect/AHCI (RAID för signerade enheter, annars AHCI) 1 RAID Autodetect/ATA (RAID för signerade enheter, annars ATA) 1 RAID On (SATA är konfigurerad för RAID för varje start) OBS! När datorn befinner sig i Autodetect-läget konfigureras enheten som RAID om en RAID-signatur upptäcks på enheten. I annat fall konfigureras enheten som AHCI eller ATA. Alternativ för liten och superliten dator: <ul style="list-style-type: none"> 1 AHCI 1 ATA
SMART Reporting (SMART-rapporter) (Off (av), standardvärde)	Med den här inställningen avgörs om fel på interna enheter ska rapporteras när datorn startas.

Onboard devices (inbyggda enheter)	
Integrated NIC (inbyggt nätverkskort) (On (på), standardvärde)	Aktiverar eller inaktiverar det inbyggda nätverkskortet. Inställningarna är On (på), Off (av) eller On w/ PXE (på med PXE). Om du har valt inställningen On w/ PXE försöker datorn starta från nästa enhet i startlistan om en startrutin inte går att hitta på nätverksservern.
Integrated Audio (inbyggt ljud) (On (på), standardvärde)	Aktiverar eller inaktiverar det inbyggda ljudstyrenheten.
USB Controller (USB-styrenhet) (On (på), standardvärde)	Aktiverar eller inaktiverar den interna USB-styrenheten. Alternativet No Boot (starta inte) innebär att styrdonet aktiveras, men det går inte att starta datorn från en USB-enhet. OBS! Operativsystem med stöd för USB hittar USB-diskettenheter oavsett inställningen No Boot (starta inte).
Rear Quad/Triad USB (bakre fyra/tre USB-portar) (On (på), standardvärde)	Aktiverar eller inaktiverar de övre USB-portarna på datorns baksida.
Rear Dual USB (bakre dubbla USB-portar) (On (på), standardvärde)	Aktiverar eller inaktiverar de undre USB-portarna på datorns baksida.
Front USB (USB-portar på framsidan) (On (på), standardvärde)	Aktiverar eller inaktiverar USB-portarna på framsidan.

PCI Slots (PCI-platser) (On (på), standardvärde)	Aktiverar eller inaktiverar alla PCI- och PCI Express-kortplatser.
LPT Port Mode (LPT-portläge) (PS/2 standard)	Avgör driftläget för den interna parallellporten. Off (av) innebär att porten är inaktiverad. AT innebär att porten är konfigurerad för AT-kompatibilitet. PS/2 innebär att porten är konfigurerad för PS/2-kompatibilitet. EPP innebär att porten är konfigurerad för det dubbelriktade protokollet EPP. ECP innebär att porten är konfigurerad för det dubbelriktade protokollet ECP. OBS! Om du ger inställningen LPT Port Mode (LPT-portläge) värdet ECP visas LPT Port DMA i alternativmenyn.
LPT Port Address (LPT-portadress)	Avgör vilken adress som den inbyggda parallellporten använder.
Serial Port #1 (seriell port nr 1) (Auto standard)	Avgör hur den seriella porten fungerar. Auto , standardinställningen, konfigurerar automatiskt en kontakt till en viss port (COM1 eller COM3).
Serial Port #2 (seriell port nr 2) (Auto standard)	Avgör hur den seriella porten fungerar. OBS! Endast aktiverat om ett PS/2-serieportkort är installerad. Auto , standardinställningen, konfigurerar automatiskt en kontakt till en viss port (COM2 eller COM4).

Video (bild)	
Primary Video (primär bildskärm) (Auto standard)	Den här inställningen avgör vilket grafikort som är det primära, Auto eller Onboard/Card (inbyggt/kort). Om du väljer Auto används det instuckna grafikortet. OBS! Ett PCI Express-grafikort används i stället för det inbyggda grafikortet.

Performance (prestanda)	
HyperThreading (flertrådsteknik) (On (på), standardvärde)	Alternativet för flertrådsteknik visas om installerad processor har funktion för flertrådsteknik. Avgör om den fysiska processorn uppför sig som om den vore en eller två logiska processorer. Vissa programs prestanda förbättras med flera logiska processorer. On (på) innebär att flertrådsteknik är aktiverat.
Multiple CPU Core (flera processorkärnor) (On (på), standardvärde)	Avgör huruvida processorn har en eller två kärnor aktiverade. On (på) aktiverar den andra kärnan.
Virtualization (virtualisering) (Off (av), standardvärde)	Anger huruvida en VMM (virtual machine monitor, virtuell datorgranskare) kan använda de ytterligare funktioner som Intels virtualiseringsteknik tillhandahåller.
VT for Direct I/O (VT för direkt I/O)	Anger huruvida en VMM (virtual machine monitor, virtuell datorgranskare) kan använda de ytterligare funktioner som Intels virtualiseringsteknik för direkt I/O tillhandahåller. Standardinställningen är Off (Av).
Trusted Execution (betrodd körning)	Anger huruvida en VMVM (measured virtual machine monitor, avpassad virtuell datorgranskare) kan använda de ytterligare funktioner som Intels teknik för betrodd körning tillhandahåller. Standardinställningen är Off (Av).
Virtual Appliance (virtuell anordning)	Anger huruvida en virtuell anordning kan använda de ytterligare funktioner som Intels teknik för inbäddad information tillhandahåller. Standardinställningen är Off (Av).
VA Config Lock (spärr för VA-konfiguration)	Anger huruvida gränssnittet för ACPI-konfiguration av virtuell anordning är låst eller inte. Detta alternativ har ingen effekt när virtuell anordning är inaktiverad. Standardinställningen är Unlocked (ej låst).
SpeedStep (Off (av), standardvärde)	Aktiverar Intel® SpeedStep® för alla processorer i datorn som stöds. Den här inställningen ändrar processorns effektförbrukning och frekvens. OBS! Datorn är eventuellt inte utrustad med det här alternativet.
Limit CPUID Value (begränsa CPUID-värdet) (Off (av), standardvärde)	Begränsar det högsta värde som processorns standardfunktion CPUID stödjer. Vissa operativsystem går inte att installera om det maximala CPUID-värdet som stöds är större än tre.
HDD Acoustic Mode (HDD akustikläge) (Kringgå standardvärde)	<ul style="list-style-type: none"> 1 Quiet (tyst) — Hårddisken körs så tyst som möjligt. 1 Performance (prestanda) — Hårddisken körs med högsta hastighet. 1 Bypass (kringgå) — Datorn varken testar eller ändrar den aktuella akustiklägesinställningen. 1 Suggested (rekommenderat) — Hårddisken körs på den nivå som tillverkaren av enheten har rekommenderat.

OBS! Om du växlar till prestandaläget kan enheten komma att låta mer, men dess prestanda påverkas inte. Om du ändrar akustikinställningen ändras inte hårddiskavbildningen.

Security (säkerhet)	
Unlock Setup (lås upp inställningsprogrammet)	Om ett administratörslösenord används ges användaren möjlighet att ändra systeminställningarna. Ange administratörslösenordet när det efterfrågas för att låsa upp systeminställningsprogrammet. Om användaren anger fel lösenord visas fälten i systeminställningsprogrammet, men de går inte att ändra.
Admin Password (administratörslösenord) (Not Set (inte angivet) standard)	Visar det aktuella tillståndet för systeminställningsprogrammets lösenord och ger dig möjlighet att bekräfta och tilldela ett nytt administratörslösenord.
System Password (Systemlösenord) (Not Set (inte angivet) standard)	Visar tillståndet för systemlösenordet och gör att du kan tilldela och verifiera ett nytt systemlösenord.
SATA 0-n Password (lösenord för SATA) (Not Set (inte angivet) standard)	Visar det aktuella tillståndet för hårddiskens lösenord och gör att du kan tilldela ett lösenord till en ny hårddisk och verifiera det.
Password Changes (lösenordsändring) (Unlocked (ej låst) standard)	Avgör hur systemlösenordet och administratörslösenordet förhåller sig till varandra. Locked (låst) hindrar en användare som inte har ett giltigt administratörslösenord från att ändra systemlösenordet . Unlocked (ej låst) innebär att en användare som har ett giltigt systemlösenord kan ändra det.
Chassis Intrusion (chassiintrång) (On-Silent (aktiverat-tyst) standard)	När det här alternativet är installerat och aktiverat varnas användaren om att datorkåpan har öppnats nästa gång datorn startas om. Inställningarna är On (aktiverat), On-Silent (aktiverat-tyst; standardinställning) och Off (inaktiverat).
Intrusion Detected (intrång upptäckt)	Bekräftar och slår av larmet om att någon har öppnat chassit.
TPM Security (TPM-säkerhet) (Off (av), standardvärde)	Aktiverar eller inaktiverar TPM-säkerhetsenheten (Trusted Platform Module).
TPM Activation (TPM-aktivering) (Deactivate (inaktivera) standard)	Aktiverar eller inaktiverar TPM-säkerhetsenheten (Trusted Platform Module). Alternativet Clear (rensa) tar bort alla data som har lagrats av den användare som aktiverade och använde TPM. OBS! Om det ska gå att aktivera TPM måste alternativet TPM Security (TPM-säkerhet) ha värdet On (på).
Execute Disable (exekveringsskydd) (On (på), standardvärde)	Aktiverar eller inaktiverar minnesskyddstekniken Execute Disable.
Computrace (Deactivate (inaktivera) standard)	Aktiverar eller inaktiverar BIOS-gränssnittet för tillvalstjänsten Computrace från Absolute Software. Denna valfria övervakningstjänst är en separat produkt. Activate permanently (aktivera permanent) aktiverar gränssnittet mellan BIOS och Computrace. Disable permanently (inaktivera permanent) inaktiverar gränssnittet mellan BIOS och Computrace. Deactivate temporarily (inaktivera temporärt) inaktiverar gränssnittet mellan BIOS och Computrace. OBS! Om du aktiverar tjänsten godkänner du att data skickas från din dator till Computrace server.

Power Management (energiparfunktioner)	
AC Recovery (nätåterställning) (Off (av), standardvärde)	Avgör hur datorn reagerar när strömmen kommer tillbaka efter ett strömavbrott. Off (av) innebär att datorn förblir avstängd när strömavbrottet har avhjälpits. Du måste trycka på strömbrytaren på framsidan av datorn innan den sätts igång. On (på) innebär att datorn sätts på när strömavbrottet har avhjälpits. Last (senaste) innebär att datorn återgår till sitt senaste tillstånd innan det stängdes av.
Auto Power On (automatisk start) (Off (av), standardvärde)	Anger att datorn ska sättas på automatiskt. Off (av) innebär att funktionen stängs av. Everyday (varje dag) innebär att datorn sätts på varje dag vid den tidpunkt som anges i Auto Power Time (tidpunkt för automatisk start). Weekdays (arbetsdagar) innebär att datorn sätts på varje dag från måndag till och med fredag vid den tidpunkt som anges i Auto Power Time (tidpunkt för automatisk start).

	OBS! Denna funktion fungerar inte om du stänger av datorn med strömbrytaren på ett grenuttag eller överspänningsskydd.
Auto Power Time (tid för automatisk start)	Anger när datorn ska sättas på automatiskt. Tiden anges i tolvtimmarsformat (<i>timmar: minuter</i>). Du ändrar starttiden genom att trycka på höger- eller vänsterpilarna för att öka eller minska siffrorna eller genom att skriva in önskad tid i fälten för datum och tid.
Low Power Mode (energiparläge) (Off (av), standardvärde)	Om du har valt Low Power Mode (energiparläge) kommer datorn inte längre att starta från Hibernate (viloläge) eller Off (från att ha varit av) om den får ett meddelande om att starta via nätverkskortet på moderkortet.
Remote Wake-Up (fjärråterställning till normalläge) (Off (av), standardvärde)	Med det här alternativet kan datorn återställas till normalläge när ett nätverkskort eller ett modem som kan hantera fjärråterställning får en återställningssignal. On (aktiverat) är standardinställningen. On w/ Boot to NIC (aktiverat med start från nätverkskortet) möjliggör att datorn försöker starta från ett nätverk innan datorn startas enligt den normala startsekvensen. OBS! Normalt kan datorn fjärrstartas från vänteläge, viloläge eller när den är avstängd. När Low Power Mode (på meny Power Management [energiparfunktioner]) är aktiverat kan systemet bara fjärrstartas från Suspend (vänteläge).
Suspend Mode (vänteläge) (S3 standard)	Anger datorns vänteläge. Alternativet är S1 , ett vänteläge där datorn körs på låg effekt, och S3 , ett vänteläge där effekten minskas eller stängs av för de flesta komponenter, men där systemminnet fortfarande är aktivt.

Maintenance (underhåll)	
Service Tag (servicekod)	Visar datorns servicekod.
SERR Message (SERR-meddelande) (On (på), standardvärde)	Vissa grafikkort kräver att SERR-meddelandet ska vara inaktiverat.
Load Defaults (läs in standardvärden)	Återställer systeminställningarna till fabriksinställningarna.
Event Log (händelselogg)	Gör det möjligt att titta på händelseloggen . Poster märks med R , som står för Read (läst), och U , som står för Unread (inte läst). Mark All Entries Read (markera att alla poster har lästs) innebär att ett R hamnar till vänster om alla poster. Clear Log (rensa loggen) rensar händelseloggen .

POST Behavior (uppträdande vid självttest)	
Fastboot (snabbstart) (On (på), standardvärde)	När den här funktionen är aktiverad startar datorn snabbare genom att vissa kompatibilitetssteg hoppas över. Off (av) innebär att inga steg hoppas över då datorn startas. On (på) innebär att datorn startar snabbare.
Numlock Key (Numlock-tangent) (On (på), standardvärde)	Avgör hur de numeriska tangenterna till höger på tangentbordet fungerar. Off (av) innebär att tangenterna på den numeriska knappsatsen fungerar som piltangenter. On (på) innebär att tangenterna på den numeriska knappsatsen ger ifrån sig siffror.
POST Hotkeys (snabbtangenter under självtestet) (Setup & Boot Menu (inställnings- och startmeny), standard)	Avgör huruvida tangenterna som måste tryckas ned för att öppna inställningsprogrammet eller snabbstartsfunktionen visas när datorn startas. Setup & Boot Menu (inställnings- och startmeny) innebär att bägge meddelanden visas (F2=inställningar och F12=startmeny). Setup (inställningar) gör att endast inställningsmeddelandet visas (F2=inställningar). Boot Menu (startmeny) visar endast meddelandet Quickboot (snabbstart) (F12=startmeny). None (inget) innebär att inget meddelande visas.
MEBx Hotkey (snabbtangent)	Anger huruvida tangenterna som måste tryckas ned för att öppna MEBx-inställningsprogrammet ska visas när datorn startas. Standardinställningen är On (På).
Keyboard Errors (tangentbordsfel) (Report (rapportera) standard)	Om värdet är Report (rapportera; aktiverat) och ett fel upptäcks under självtestet, visar BIOS felmeddelandet och ber dig att trycka på <F1> för att fortsätta eller på <F2> för att starta systeminställningsprogrammet. Om värdet är Do Not Report (rapportera inte; inaktiverat) och ett fel upptäcks under självtestet, visar BIOS felmeddelandet och fortsätter att starta datorn.

Startsekvens


Med den här funktionen kan du ändra startsekvensen för enheter.

Option Settings (alternativinställningar)

- 1 **USB Device** (USB-enhet) — Datorn försöker starta från USB-enheten. Om den saknar operativsystem visas ett felmeddelande.
- 1 **Onboard or USB Floppy Drive** (inbyggd diskettenhet eller USB-diskettenhet) — Datorn försöker starta från diskettenheten. Om det inte går att starta från den diskett som sitter i diskettenheten, eller om det inte finns någon diskett i enheten, visas ett felmeddelande.
- 1 **Onboard SATA Hard Drive** (inbyggd SATA-hårddisk) — Datorn försöker starta från den primära ATA-hårddisken. Om den enheten saknar operativsystem visas ett felmeddelande.
- 1 **Onboard or USB CD-ROM Drive** (inbyggd cd-enhet eller USB-cd-enhet) — Datorn försöker starta från cd-enheten. Om det inte finns någon cd-skiva i enheten, eller om den saknar operativsystem, visas ett felmeddelande.
- 1 **Onboard Network Controller** (inbyggd nätverkskontroll) — Datorn försöker starta från nätverkskontrollen. Om den saknar operativsystem visas ett felmeddelande.

Ändra startsekvensen tillfälligt

Du kan t.ex. använda denna funktionen för att få datorn att starta från cd-enheten så att du kan köra Dell Diagnostik m.h.a. *Drivers and Utilities* skivan, men du vill att datorn ska starta från hårddisken när diagnostiken är färdig. Du kan även använda den här funktionen för att starta om datorn från en USB-enhet, t.ex. en diskettenhet, ett minneskort eller cd-enhet.

 **OBS!** Om du startar från en USB-diskettenhet, måste du först ange USB som diskettenhet i systeminställningsprogrammet (se [Systeminställningar](#)).


1. Om du startar från en USB-enhet, ansluter du den till en USB-port.
2. Starta (eller starta om) datorn.
3. Tryck på <F12> när det står `F2 = Setup`, `F12 = Boot Menu` längst upp till höger på skärmen.

Om du väntar för länge och operativsystemets logotyp visas bör du vänta tills skrivbordet i Microsoft Windows visas. Stäng sedan av datorn (se [Stänga av datorn](#)) och försök igen.

Boot Device Menu (Startenhetsmeny) visas med alla tillgängliga startenheter. Varje enhet har en siffra intill sig.


4. Längst ned på menyn anger du numret på den enhet som du vill starta datorn med den här gången.

Om du till exempel startar från ett USB-minne markerar du **USB Device** (USB-enhet) och trycker på <Enter>.

 **OBS!** Om du vill starta från en USB-enhet måste enheten vara startbar. Kontrollera att den är startbar i dokumentationen för enheten.


Ändra startsekvensen permanent

1. Starta systeminställningsprogrammet (se [Starta systeminställningsprogrammet](#)).
2. Använd piltangenterna för att markera alternativet **Boot Sequence** (startsekvens) och tryck på <Enter> för att visa popup-menyn.

 **OBS!** Skriv ner den aktuella startsekvensen ifall du vill återställa den.

3. Tryck på upp- och nedpilarna för att förflytta dig i listan med enheter.
4. Aktivera eller inaktivera en enhet genom att trycka på mellanslag. (Aktiverade enheter markeras med ett bockmärke.)
5. Tryck på <Shift><Up Arrow> eller <Shift><Down Arrow> för att flytta den valda enheten upp eller ner i listan.

Starta från en USB-enhet

 **OBS!** Om du vill starta från en USB-enhet måste enheten vara startbar. Kontrollera att den är startbar i dokumentationen om enheten.

Minnespinne

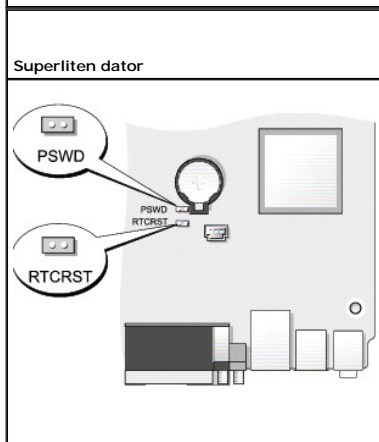
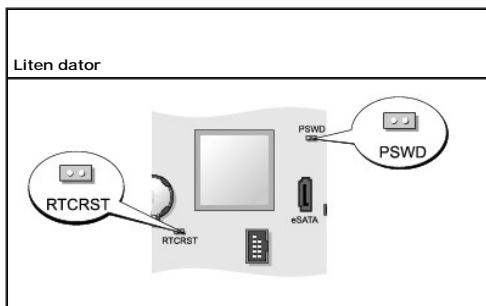
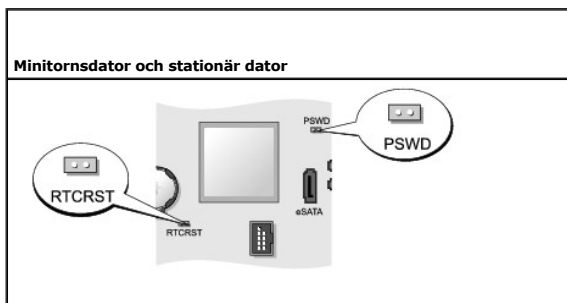
1. Sätt i minneskortet i en USB-port och starta om datorn.
2. Tryck på <F12> när det står `F12 = Boot Menu` längst upp till höger på skärmen.
BIOS-systemet identifierar enheten och lägger till alternativet USB-enhet på startmenyn.
3. På startmenyn väljer du det nummer som visas bredvid USB-enheten.


Datorn startar från USB-enheten.






Diskettenhet

1. I systeminställningsprogrammet ger du alternativet **Diskette Drive** (diskettenhet) värdet **USB**.
2. Spara inställningarna och avsluta programmet.
3. Anslut USB-diskettenheten, sätt i en startbar diskett och starta om datorn.

Bygelinställningar




Bygel	Inställning	Beskrivning
PSWD		Lösenordsfunktionerna är aktiverade (standardinställning).


		Lösenordsfunktionerna är inaktiverade.
RTCRST		Realtidsklockan har inte återställts.
		Realtidsklockan håller på att återställas (tillfälligt byglad).
 med bygel  utan bygel		

Radera bortglömda lösenord


 **VARNING!** Innan du börjar bör du följa säkerhetsinstruktionerna i *Produktinformationsguiden*.

 **ANMÄRKNING:** Detta raderar system- och administrationslösenordet.

1. Följ anvisningarna i [Innan du sätter igång](#).
2. Plocka bort datorkåpan.
3. Leta upp bygeln PSWD på moderkortet (den har två stift) och radera lösenordet genom att ta bort bygeln. Se [Bygelinställningar](#).
4. Sätt tillbaka datorkåpan (se [Sätta tillbaka datorkåpan](#)).
5. Anslut datorn och bildskärmen till eluttagen och sätt på dem.
6. Stäng av datorn efter att skrivbordet i Microsoft® Windows® visas (se [Stänga av datorn](#)).
7. Stäng av bildskärmen och koppla loss den från eluttaget.
8. Ta ur datorns strömkabel från vägguttaget och tryck sedan på strömbrytaren för att jorda moderkortet.
9. Öppna datorkåpan.
10. Leta upp lösenordsbygeln (som har två stift) på moderkortet och aktivera lösenordsfunktionen igen genom att sätta dit bygeln.
11. Sätt tillbaka datorkåpan (se [Sätta tillbaka datorkåpan](#)).

 **ANMÄRKNING:** Om du ansluter en nätverkskabel ansluter du den först till nätverksuttaget i väggen och sedan till datorn.

12. Återanslut datorn och kringutrustningen till eluttagen och starta dem.


 **OBS!** Detta aktiverar lösenordsfunktionen. När du går in i systeminställningsprogrammet (se [Starta systeminställningsprogrammet](#)), visas både system och administratörlösenordet som **Not Set** (Inte inställt)—vilket betyder att lösenordsfunktionen är aktiverad men att inget lösenord valts.

13. Tilldela ett nytt system- och/eller administratörlösenord.

Rensa CMOS-inställningar

 **VARNING!** Innan du börjar bör du följa säkerhetsinstruktionerna i *Produktinformationsguiden*.

1. Följ anvisningarna i [Innan du sätter igång](#).
2. Plocka bort datorkåpan.
3. Så här återställer du de aktuella CMOS-inställningarna:
 - a. Hittalösenords(PSWD) och CMOS (RTC_RST)byglarnapå moderkortet (se [Bygelinställningar](#)).

- b. Ta bort lösenordsbygeln från stiften.
 - c. Placera lösenordsbygeln på RTC_RST stiften och vänta i ca 5 sekunder.
 - d. Ta bort lösenordsbygeln från RTC_RST stiften och sätt tillbaka den på lösenordsstiften.
4. Sätt tillbaka datorkåpan (se [Sätta tillbaka datorkåpan](#)).
-  **ANMÄRKNING:** Om du ansluter en nätverkskabel ansluter du den först till nätverksuttaket i väggen och sedan till datorn.
5. Återanslut datorn och kringutrustningen till eluttagen och starta dem.
-

Hyperthreading och Multi-Core (flertråds) teknik



Flertrådsteknik Flertrådsteknik är en Intel-teknik som kan förbättra datorns prestanda genom att en fysisk processor fungerar som två logiska processorer, varvid vissa jobb kan köras samtidigt. Flerkärnsprocessorer innehåller två eller flera beräkningsenheter i ett enda CPU-paket. Beräkningskapaciteten ökar liksom förmågan till multikörning. Intel har implementerat denna teknik i sina Dual-Core- och Quad-Core-processorer. Dessa processorer har två respektive fyra beräkningsenheter. Vi rekommenderar att du använder Microsoft Windows XP Service Pack 1 (SP1) eller senare, eller Windows Vista som optimerats för dessa teknologier.

Även om flera program kan dra nytta av flertrådsteknologin, finns det vissa program som inte fungerar så bra i samband med dem, och man kan bli tvungen att begära en uppdatering från programtillverkaren. Kontakta programtillverkaren för uppdateringar och information om hur man använder flertrådsteknologi med programvaran. För att se om datorn använder flertrådsteknologi, kollar du i systeminställningsprogrammet och tittar under prestandafliken för att se om det finns ett alternativ för flertrådsteknologi (se [Systeminställningar](#)).

Energisparfunktioner för Windows XP och Windows Vista


Alternativ i Windows XP

Med hjälp av energisparfunktionerna i Microsoft Windows XP kan man reducera den mängd energi datorn förbrukar när den är påslagen och inte används. Du kan reducera strömmen till bara bildskärmen eller hårddisken, eller så kan du använda vänte- eller viloläget för att reducera strömmen till hela datorn. När datorn går ur ett energisparläge återgår den till det tillstånd den befann sig i när den försattes i detta läge.

-  **OBS!** I Windows XP Professional ingår säkerhets- och nätverksfunktioner som inte finns i Windows XP Home Edition. När en Windows XP Professional-dator är ansluten till ett nätverk, visas olika säkerhets- och nätverksalternativ i vissa fönster.
-  **OBS!** Hur man aktiverar vänte- och vilolägen varierar beroende på operativsystem.

Vänteläge

Med vänteläget sker energibesparing genom att bildskärmen och hårddisken stängs av efter en förbestämd tidsperiod. När datorn går ur vänteläget återgår den till det tillstånd den befann sig i när den försattes i vänteläge.

-  **ANMÄRKNING:** Om datorn utsätts för strömavbrott i vänteläget kan data gå förlorade.

Så här ställer du in vänteläget så att det aktiveras efter en definierad tidsperiod av inaktivitet:

1. Klicka på **Start** → **Kontrollpanelen** → **Välj en kategori** → **Prestanda och underhåll**.
2. Under **eller välj en ikon på Kontrollpanelen** klickar du **Energialternativ**.

För att omedelbart aktivera vänteläget utan en inaktivitetsperiod, klickar du på **Start** → **Stäng av datorn** → **Vänteläge**.

Du lämnar vänteläget genom att trycka på någon tangent eller flytta musen.

Viloläge

Viloläget sparar på el, eftersom systemets data kopieras till en särskild plats på hårddisken och datorn sedan stängs av helt. När datorn går ur viloläget återställs skrivbordet till det tillstånd det befann sig i när den viloläget aktiverades.

Så här aktiverar du viloläget:

1. Klicka på **Start** → **Kontrollpanelen** → **Välj en kategori** → **Prestanda och underhåll**.
2. Under **eller välj en ikon på Kontrollpanelen** klickar du **Energialternativ**.
3. Definiera vilolägesinställningarna på fliken **Energischema**, **Avancerat** och **Viloläge**.

Tryck på strömbrytaren för att gå från viloläge till aktivt läge. Det kan ta en liten stund för datorn att komma ur viloläget. Tangentbordet och musen fungerar inte i viloläget. Det går därför inte att försätta datorn i aktivt läge genom att trycka på en tangent eller flytta musen.

För viloläget krävs en specialfil på hårddisken och den måste vara tillräckligt så att allt innehåll i datorminnet får plats. Denna fil skapas i lämplig storlek av Dell på fabriken. Om datorns hårddisk skadas, återskapas vilolägesfilen automatiskt i Windows XP.

Egenskaper för energialternativ

Definiera väntelägesinställningar, vilolägesinställningar och andra energiinställningar i fönstret **Egenskaper för energialternativ**. Så här öppnar du fönstret **Egenskaper för energialternativ**:

1. Klicka på **Start** → **Kontrollpanelen** → **Välj en kategori** → **Prestanda och underhåll**.
2. Under **eller välj en ikon på Kontrollpanelen** klickar du **Energialternativ**.
3. Välj energiinställning genom att gå in under **Energischema** fliken, **Avancerad** fliken, och **Viloläge** fliken som beskrivs i följande avsnitt.

Fliken Energischema

Varje standardenergiinställning kallas för ett schema. Om du vill använda ett av Windows standardscheman väljer du ett sådant i listrutan **Energischema**. Inställningarna för varje schema visas i fälten under schemanamnet. Varje schema har sina egna inställningar för när datorn ska försättas i pausläge och vänteläge samt när bildskärmen och hårddisken ska stängas av.

- **ANMÄRKNING:** Om du ställer in så att hårddisken stängs av före bildskärmen kan datorn upplevas som låst. Återställ då till aktivt tillstånd genom att trycka på en tangent eller klicka med musen. Undvik detta problem genom att alltid ställa in så att bildskärmen stängs av före hårddisken.


I listrutan **Energischema** visas följande scheman:

1. **Alltid på** (standard) — Om du vill att datorn ska köras utan energibesparing.
1. **Hem- eller kontorsdator** — Om du vill att hem- eller kontorsdatorn ska köras med lite energibesparing.
1. **Bärbar dator** — Om datorn är en bärbar dator som du använder vid resor.
1. **Presentation** — Om du inte vill ha några avbrott i datordriften (ingen energibesparing).
1. **Minimala energisparfunktioner** — Om du vill att datorn ska köras med minimal energibesparing.
1. **Max batteri** — Om datorn är en bärbar dator och den drivs av batterierna under en längre tid.

Om du vill ändra standardinställningarna för ett schema klickar du på listrutan i fälten **Stäng av bildskärmen**, **Stäng av hårddiskarna**, **Försätt i vänteläge** eller **Försätt i viloläge** och väljer en tidsgräns i listan som visas. Tidsgränsändringar du gör för ett schema blir permanenta i standardinställningar för detta schema, såvida du inte klickar på **Spara som** och anger ett nytt namn för det ändrade schemat.

Fliken Avancerat

På fliken **Avancerat** kan du:

1. Placera energialternativikonen  i Windows aktivitetsfältet för snabbåtkomst.
1. Konfigurera datorn så att lösenord måste anges innan vänte- eller viloläget lämnas.
1. Programmera strömknappen så att den aktiverar vänte- eller viloläge eller stänger av datorn.

Du programmerar dessa funktioner genom att klicka på ett alternativ i motsvarande listruta och klickar därefter på **OK**.

Fliken viloläge

På fliken **Viloläge** kan du aktivera viloläget. Om du vill använda vilolägesinställningarna så som de är definierade på fliken **Energischema** markerar du kryssrutan **Aktivera stöd för viloläge** på fliken **Viloläge**.

För mer information om energisparfunktioner:

1. Klicka **Start** → **Hjälp och support** → **Prestanda och underhåll**.
2. I fönstret **Prestanda och underhåll** klickar du på alternativet för **energibesparing i datorn**.

Alternativ i Windows Vista

Med hjälp av energisparfunktionerna i Microsoft Vista kan man reducera den mängd energi datorn förbrukar när den är påslagen och inte används. Du kan reducera strömmen till bara bildskärmen eller hårddisken, eller så kan du använda viloläget för att reducera strömmen till hela datorn. När datorn går ur ett

energispärläge återgår den till det tillstånd den befann sig i när den försattes i detta läge.

Viloläge

I viloläget sparar du el genom att bildskärmen och hårddisken stängs av efter en förbestämd tidsperiod av inaktivitet. När datorn går ur viloläget återgår den till det tillstånd den befann sig i när den försattes i viloläge.

Viloläget i Windows Vista aktiveras genom att du klickar på **Start** , klickar på pilen längst ned till höger i Start-menyn och därefter klickar på **Viloläge**.

Du lämnar viloläget genom att trycka på någon tangent eller flytta musen.

Viloläge

Viloläget sparar på el, eftersom systemets data kopieras till en särskild plats på hårddisken och datorn sedan stängs av helt. När datorn går ur viloläget återgår den till det tillstånd den befann sig i när den försattes i viloläge.

Viloläget i Windows Vista aktiveras manuellt genom att du klickar på **Start** , klickar på pilen längst ned till höger i Start-menyn och därefter klickar på **Viloläge**.


Ställa in energisparfunktioner

Du kan använda Energialternativ i Windows för att konfigurera datorns energisparfunktioner.


Öppna fönstret Egenskaper för energialternativ genom att klicka på **Start**  → **Kontrollpanelen** → **System och underhåll** → **Energialternativ**.

Om RAID-konfigurationer

I detta avsnitt finns en översikt av den RAID-konfiguration du eventuellt valde när du köpte datorn. Det finns flera olika RAID-konfigurationer inom dataindustrin för olika användningsområden. Dell datorer stöder RAID nivå 0 och RAID nivå 1. En RAID nivå 0 konfiguration rekommenderas för högprestanda program, medans en RAID nivå 1 konfiguration rekommenderas för användare som önskar en högre nivå av data integritet.

 **OBS!** RAID nivåerna går inte i rangordning. En RAID nivå 1 konfiguration är inte bättre eller sämre än en RAID nivå 0 konfiguration.

Det måste finns två fysiska enheter i datorn för att Intels RAID-styrenhet ska kunna skapa en RAID nivå-konfiguration. Enheterna ska vara i samma storlek. Om en enhet är större blir eventuellt en del av utrymmet otilldelat och kan därmed inte användas.


 **OBS!** Om du köpte Dell-datorn med RAID, är den konfigurerad med två hårddiskar i samma storlek.

Kontrollera att RAID fungerar

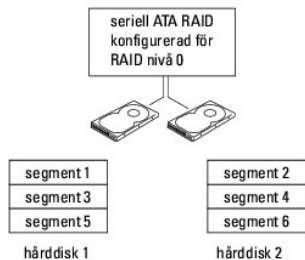
Information om RAID-konfigurationen visas på bildskärmen vid uppstart innan operativsystemet läses in. Om RAID inte är konfigurerad visas meddelandet `none defined` (odefinierad) under **RAID Volumes** (RAID-volymer) följt av en lista över de fysiska enheterna i datorn. Om en RAID-volymer identifieras, kan du i fältet **Status** se aktuell status för RAID-konfigurationen. I fältet **Status** finns information om följande tillstånd:

- 1 **Normal** — RAID-konfigurationen fungerar korrekt.
- 1 **Degraded** (skadad) — En av hårddiskarna fungerar inte. Datorn är fortfarande startbar, men RAID fungerar inte och data kopieras inte till den andra enheten.
- 1 **Rebuild** (återuppbyggnad) — Efter ett skadat tillstånd har datorn upptäckt ersättning/anslutning till en sekundär hårddisk och kommer att automatiskt återställa RAID-konfigurationen nästa gång operativsystemet läses in.

RAID Nivå 0

 **ANMÄRKNING:** På grund av att en RAID nivå 0 konfiguration inte ger någon dataredundans, förloras all data om enheten går sönder. För att skydda din data medans du använder en RAID nivå 0 konfiguration, bör du regelbundet skapa skyddskopior.

RAID nivå 0 använder en lagringsteknik som kallas *data striping* för att ge hög datatillgänglighet. Data striping är en metod som skriver datasegment eller *stripes* (rader), i följd på den fysiska enheten (-erna) för att skapa en stor virtuell enhet. Data striping tillåter en av enheterna att läsa datan medans den andra enheten letar efter och läser nästa segment.

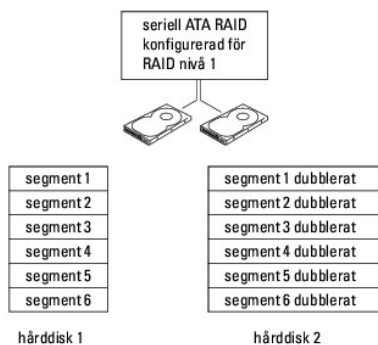


En annan av RAID nivå 0 konfigurationen fördelar är att den utnyttjar enheternas hela lagringskapasitet. Två 120-GB hårddiskar kan t.ex. kombineras för att ge 240 GB i hårddisksutrymme.

OBS! I en RAID nivå 0 konfiguration, är konfigurationstorleken lika med storleken av den minsta enheten, gånger det antal enheter som finns i konfigurationen.

RAID Nivå 1 konfiguration

RAID nivå 1 använder en dataredundansteknik som kallas för *mirroring* (spegling) för att förbättra dataintegriteten. När data skrivs på den primära hårddisken, är den även duplicerad eller *mirrored* (speglad), på konfigurationens andra hårddisk.



Om det blir fel på en enhet, dirigeras efterföljande läs- och skrivoperationer till den andra enheten. En utbytesenhet kan därefter konfigureras med hjälp av datainformationen från den hela enheten.

OBS! I en RAID nivå 1-konfiguration motsvarar konfigurationens storlek den mindre av de två enheterna som används.

Konfigurera datorn för RAID

Du kan använda en av två metoder för att konfigurera RAID-hårddiskar. I den ena metoden används Intel RAID Option ROM-verktyget som fungerar även om det inte finns något operativsystem på hårddisken. I den andra metoden används Intel Matrix Storage Manager eller Intel Matrix Storage Console som fungerar *efter* det att operativsystemet och Intel Matrix Storage Console installerats. För båda metoderna krävs att du försätter datorn i RAID-aktiverat läge innan du börjar.


Försätta datorn i RAID-aktiverat läge

1. Starta systeminställningsprogrammet (se [Systeminställningar](#)).
2. Använd upp- och nedpiltangenterna för att markera **Drives** (enheter) och tryck på <Enter>.
3. Använd upp- och nedpiltangenterna för att markera **SATA Operation** (SATA-operation) och tryck på <Enter>.
4. Använd vänster och höger piltangent för att markera **RAID On** (RAID på), tryck på <Enter> och tryck därefter på <Esc>.


OBS! Mer information om RAID-alternativ finns under [Alternativ i systeminställningsprogrammet](#).


5. Tryck på vänster och höger piltangent för att markera **Save/Exit** (spara/avsluta) och tryck på <Enter> för att avsluta systeminställningsprogrammet och fortsätta med startprocessen.

Configuring Your Computer for RAID Using the Intel RAID Option ROM Utility


 **OBS!** Även om man kan använda enheter i olika storlekar för att skapa en RAID-konfiguration, bör de vara lika stora när Intel RAID Option ROM-verktyget används. I en RAID nivå 0 konfiguration, är konfigurationstorleken lika med storleken av den minsta enheten, gånger det antal enheter som finns i konfigurationen (två). I en RAID nivå 1-konfiguration motsvarar konfigurationens storlek den mindre av de två enheterna som används.

Skapa en RAID Nivå 0 konfiguration

 **ANMÄRKNING:** Du förlorar all data på hårddisken när du skapar en RAID konfiguration enligt följande process. Gör en säkerhetskopia av all data som du vill ha kvar innan du fortsätter.

 **OBS!** Använd följande process om du ominstallerar operativsystemet. Använd inte följande process för att ändra nuvarande lagringskonfiguration till en RAID nivå 0 konfiguration.

1. Försätt datorn i RAID-aktiverat läge (se [Försätta datorn i RAID-aktiverat läge](#)).
2. Tryck på <Ctrl><i> när du uppmanas att öppna Intel RAID Option ROM-verktyget.
3. Använd upp- och nedpiltangenterna för att markera **Create RAID Volume** (skapa RAID-volym) och tryck på <Enter>.
4. Ange ett RAID-volymnamn eller acceptera standardnamnet och tryck på <Enter>.
5. Använd upp- och nedpiltangenterna för att välja **RAID 0 (Stripe)** (segment), och tryck på <Enter>.

 **OBS!** Välj den stripe (segment) storlek som närmast representerar den filstorlek som du kommer att spara. Om du inte vet vilken filstorlek du kommer att spara, väljer du 128 KB som stripe (segment) storlek.

6. Använd upp- och nedpiltangenterna för att ändra stripe (segment) storleken och tryck sedan <Enter>.
7. Välj önskad volymkapacitet och tryck sedan <Enter>. Standardvärdet är den största möjliga storleken.
8. Skapa volymen genom att trycka på <Enter>.
9. Tryck på <y> för att bekräfta att du vill skapa RAID-volymen.
10. Kontrollera att korrekt volymkonfiguration visas på huvudskärmen i Intel RAID Option ROM- verktyget.
11. Använd upp- och nedpiltangenterna för att välja **Exit** och tryck sedan <Enter>.
12. Installera operativsystemet (se [Återställa operativsystemet](#)).

Skapa en RAID nivå 1 konfiguration

1. Sätt datorn i RAID-aktiverat läge (se [Försätta datorn i RAID-aktiverat läge](#)).
2. Tryck på <Ctrl><i> när du uppmanas att öppna Intel RAID Option ROM-verktyget.
3. Använd upp- och nedpiltangenterna för att markera **Create RAID Volume** (skapa RAID-volym) och tryck på <Enter>.
4. Ange ett RAID-volymnamn eller acceptera standardnamnet och tryck på <Enter>.
5. Använd upp- och nedpiltangenterna för att välja **RAID 1 (Mirror)** och tryck på <Enter>.
6. Välj önskad kapacitet för volymen och tryck på <Enter>. Standardvärdet är den största möjliga storleken.
7. Skapa volymen genom att trycka på <Enter>.
8. Tryck på <y> för att bekräfta att du vill skapa RAID-volymen.
9. Kontrollera att korrekt volymkonfiguration visas på huvudskärmen i Intel RAID Option ROM- verktyget.
10. Använd upp- och nedpiltangenterna för att välja **Exit** (avsluta) och tryck på <Enter>.
11. Installera operativsystemet (se [Återställa operativsystemet](#)).

Konfigurera datorn för RAID m.h.a. Intel Matrix Storage Manager


Om du redan har en hårddisk med ett operativsystem, och du vill lägga till en andra hårddisk och omkonfigurera båda enheterna till en RAID volym utan att förlora det existerande operativsystemet eller någon data, måste du använda Migration (överförings) alternativet i RAID nivå 0 konfigurationen (se [Överföring till en RAID nivå 0 konfiguration](#)) en RAID nivå 1 konfiguration (se [Överföring till en RAID nivå 1 konfiguration](#)). Skapa endast en RAID nivå 0 volym eller en RAID nivå 1 volym när:

- 1 Du lägger till en ny enhet till en existerande dator med en hårddisk (och operativsystemet finns på den redan existerande hårddisken) och du vill konfigurera enheterna till en RAID volym.
- 1 Du redan har en dator med två hårddiskar som konfigurerats till en volym, men det fortfarande finns utrymme som du vill left on the volume that you want to designera till en annan RAID volym.

Skapa en RAID Nivå 0 konfiguration

 **OBS!** När du utför denna process kommer all data på RAID enheterna att försvinna.

1. Försätt datorn i RAID-aktiverat läge (se [Försätta datorn i RAID-aktiverat läge](#)).
2. Klicka på **Start** och peka på **Program** → **Intel(R) Matrix Storage Manager** → **Intel Matrix Storage Console** för att starta Intel förvarings-verktyget.


 **OBS!** Om du inte ser ett **Actions** (funktion) val i menyn, har du inte satt datorn i RAID-aktiverat läge (se [Försätta datorn i RAID-aktiverat läge](#)).

3. I **Actions** (funktion) menyn väljer du **Create RAID Volume** (skapa en RAID volym) för att starta Skapa en RAID volym-guiden och klickar sedan **Nästa**.
4. I **Select Volume Location** (välj volym placering) skärmen klickar du först på den hårddisk du vill inkludera i RAID nivå 0 volymen och klickar sedan på högerpilen.
5. Klicka på en annan hårddisk. För att lägga till en tredje hårddisk till RAID nivå 0 volymen, klickar du på högerpilen och klickar sedan på den tredje enheten tills tre enheter syns i det **Selected** (Utvald) fönstret, och klickar sedan på **Nästa**.
6. I **Specify Volume Size** (välj volymstorlek) fönstret klickar du på den **Volume Size** (volymstorlek) du vill ha och klickar sedan på **Nästa**.
7. Klicka **Finish** (avsluta) för att skapa volymen, eller klicka på **Back** (tillbaka) för att göra ändringar.

Skapa en RAID Nivå 1 konfiguration


 **OBS!** När du utför denna process kommer all data på RAID enheterna att försvinna.

1. Försätt datorn i RAID-aktiverat läge (se [Försätta datorn i RAID-aktiverat läge](#)).
2. Klicka på **Start** och peka på **Program** → **Intel(R) Matrix Storage Manager** → **Intel Matrix Storage Console** för att starta Intel förvarings-verktyget.


 **OBS!** Om du inte ser ett **Actions** (funktion) val i menyn, har du inte satt datorn i RAID-aktiverat läge.

3. I **Actions** (funktion) menyn, väljer du **Create RAID Volume** (Skapa RAID volym) för att Skapa en RAID volym-guiden.
4. Klicka **Nästa** i första skärmen.
5. Bekräfta volymnamnet och välj **RAID 1** som RAID nivå, och klicka sedan på **Nästa** för att fortsätta.
6. I **Select Volume Location** (välj volym placering) skärmen klickar du först på den hårddisk du vill inkludera i RAID nivå 1 volymen och klickar sedan på högerpilen Klicka på en andra hårddisk tills två enheter visas i **Selected** (utvald) fönstret, och klicka sedan på **Nästa**.
7. I **Specify Volume Size** (välj volymstorlek) fönstret klickar du på den **Volume Size** (volymstorlek) du vill ha och klickar sedan på **Nästa**.
8. Klicka **Finish** (avsluta) för att skapa volymen, eller klicka på **Back** (tillbaka) för att göra ändringar.
9. Följ Microsoft Windows processen för att skapa en delning i den nya RAID volymen.

Återställa ett enstaka hårddiskfel med hjälp av (RAID 1) Intel Matrix Storage Manager 1


 **OBS!** Utför följande steg när den defekta hårddisken bytts ut (se lämpligt enhetsavsnitt för din dator).

1. Starta eller starta om datorn.
2. Tryck på <Ctrl><i> när du uppmanas att öppna Intel RAID Option ROM-verktyget.
3. Under **DEGRADED VOLUME DETECTED (FÖRSÅMRAD VOLYM HAR HITTATS)**, bekräftar du att den nya (icke-RAID) enheten visas och trycker sedan på <Enter>.
4. Under **Disk/Volym Information** bekräftar du att volymstatusen visar *Rebuild* (återuppbygga).

 **OBS!** Volymer som visar *Rebuild* (återuppbygga) status byggs upp på nytt i operativsystemet.


5. Använd upp- och nedpiltangenterna för att välja **Exit** (avsluta) och tryck på <Enter>.

Datorn startas från operativsystemet och börjar RAID volymens återuppbyggnad automatiskt. En ruta syns och visar återuppbyggnadens status.


 **OBS!** Du kan använda datorn under tiden RAID nivå 1-volymen återuppbyggs.

Överföring till en RAID nivå 0 konfiguration


1. Försätt datorn i RAID-aktiverat läge (se [Försätta datorn i RAID-aktiverat läge](#)).
2. Klicka på **Start** och peka på **Program** → **Intel(R) Matrix Storage Manager** → **Intel Matrix Storage Console** för att starta Intel förvarings-verktyget.

 **OBS!** Om du inte ser ett **Actions** (funktion) val i menyn, har du inte satt datorn i RAID-aktiverat läge.


3. On the **Actions** (funktion) menyn väljer du **Create RAID Volume From Existing Hard Drive** (skapa en RAID volym från existerande hårddisk) för att starta Migration Wizard (överföringsguiden).
4. Klicka **Nästa** på Migration Wizard (överföringsguiden) skärmen.
5. Ange ett RAID-volymnamn eller acceptera standardnamnet.
6. I valrutan väljer du **RAID 0** som RAID nivå.

 **OBS!** Välj den stripe (segment) storlek som närmast representerar den filstorlek som du kommer att spara. Om du inte vet vilken filstorlek du kommer att spara, väljer du 128 KB som stripe (segment) storlek.

7. Välj lämplig stripe (segment) storlek och klicka sedan på **Nästa**.

 **OBS!** Välj den hårddisk du vill använda som ursprungshårddisk (det bör vara den som innehåller data eller operativsystemets filer som du vill spara i RAID volymen).


8. På **Select Source Hard Drive** (välj ursprungshårddisk) skärmen dubbelklickar du på den hårddisk som du vill överföra, och klicka sedan på **Nästa**.
9. På **Select Member Hard Drive** (välj medlemshårddisk) skärmen dubbelklickar du på den hårddisk (ar) för att välja medlemshårddisk(ar) som ska inkluderas i stripe (segment) samlingen och klicka sedan på **Nästa**.
10. På **Specify Volume Size** (välj volymstorlek) skärmen klickar du på den **Volume Size** (volymstorlek) du vill ha och klickar sedan på **Nästa**.

 **OBS!** I, all data som finns på medlemshårddisken tas bort [steg 11](#).

11. Klicka **Finish** (avsluta) för att starta överföringen, eller klicka på **Back** (tillbaka) för att göra ändringar. Du kan använda datorn som vanligt under överföringsprocessen.

Överföring till en RAID nivå 1 konfiguration

1. Försätt datorn i RAID-aktiverat läge (se [Försätta datorn i RAID-aktiverat läge](#)).
2. Klicka på **Start** och peka på **Program** → **Intel(R) Matrix Storage Manager** → **Intel Matrix Storage Console** för att starta Intel förvarings-verktyget.


 **OBS!** Om du inte ser ett **Actions** (funktion) val i menyn, har du inte satt datorn i RAID-aktiverat läge.

3. I **Actions** (funktion) menyn väljer du **Create RAID Volume From Existing Hard Drive** (skapa en RAID volym från existerande hårddisk) för att starta Migration Wizard (överföringsguiden).

4. Klicka **Nästa** på den första Migration Wizard (överföringsguiden) skärmen.

5. Ange ett RAID-volymnamn eller acceptera standardnamnet.


6. I valrutan väljer du **RAID1** som RAID nivå.

 **OBS!** Välj den hårddisk du vill använda som ursprungshårddisk (det bör vara den som innehåller data eller operativsystemets filer som du vill spara i RAID volymen).

7. På **Select Source Hard Drive** (välj ursprungshårddisk) skärmen dubbelklickar du på den hårddisk som du vill överföra, och klicka sedan på **Nästa**.

8. På **Select Member Hard Drive** (välj medlemshårddisk) skärmen dubbelklickar du på den hårddisk för att välja den medlemshårddisk du vill ska vara spegel i konfigurationen, och klicka sedan på **Nästa**.

9. På **Specify Volume Size** (välj volymstorlek) skärmen klickar du på den Volume Size (volymstorlek) du vill ha och klickar sedan på **Nästa**.

 **OBS!** I [steg 10](#), all data som finns på medlemshårddisken tas bort.

10. Klicka **Finish** (avsluta) för att starta överföringen, eller klicka på **Back** (tillbaka) för att göra ändringar. Du kan använda datorn som vanligt under överföringsprocessen.

[Tillbaka till innehållssidan](#)

[Tillbaka till innehållssidan](#)


Batteri

Användarhandbok

• [Byta ut batteriet](#)

Byta ut batteriet

 **WARNING! Innan du utför någon av åtgärderna i det här avsnittet ska du läsa igenom och följa säkerhetsinstruktionerna i Produktinformationsguiden.**

 **ANMÄRKNING:** För att förhindra skador på komponenterna i datorn bör du jorda dig på något sätt innan du rör vid elektroniken i datorn. Du jordar dig enklast genom att vidröra en omålad metallyta på datorns chassi.

Ett knappcells batteri bibehåller information om datorkonfiguration, datum och tid. Batteriet kan räcka i flera år.

Du kan behöva byta ut batteriet om felaktig tid eller felaktigt datum visas under starten tillsammans med ett meddelande som lyder ungefär så här:

Time-of-day not set - please run SETUP program (tiden är inte angiven, kör systeminställningsprogrammet).

eller


Invalid konfiguration information - please run SETUP program (ogiltig konfiguration, kör systeminställningsprogrammet).

eller

Strike the F1 key to continue, F2 to run the setup utility (tryck på F1 för att fortsätta eller på F2 för att köra systeminställningsprogrammet).


För att kontrollera om du behöver byta batteri anger du tid och datum i systeminställningsprogrammet igen och avslutar programmet för att spara informationen. Stäng av datorn och koppla bort den från vägguttaget under några timmar. Anslut den sedan igen, starta den och starta systeminställningsprogrammet (se [Starta systeminställningsprogrammet](#)). Om datum och tid fortfarande inte är korrekta byter du ut batteriet.


Du kan använda datorn utan batteri, men tänk då på att konfigurationsinformationen raderas om datorn stängs av eller kopplas bort från vägguttaget. I så fall måste du starta systeminställningsprogrammet (se [Starta systeminställningsprogrammet](#)) och återställa konfigurationsalternativen.

 **WARNING! Ett nytt batteri kan explodera om det installeras felaktigt. Ersätt gamla batterier endast med samma eller motsvarande typ av batteri som rekommenderas av tillverkaren. Kassera förbrukade batterier i enlighet med tillverkarens anvisningar.**

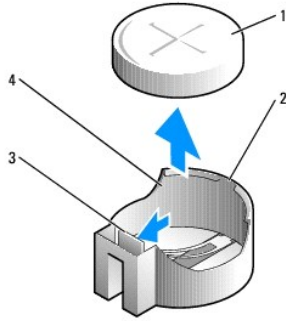
Så här tar du bort batteriet:

1. Om du inte redan har gjort det gör du nu en kopia av konfigurationsinformationen som finns i systeminställningsprogrammet.
2. Följ anvisningarna i [Innan du sätter igång](#).
3. Plocka bort datorkåpan.
4. Leta upp batterisockeln.

 **ANMÄRKNING:** Om du bänder upp batteriet ur hållaren med ett trubbigt föremål ska du vara noga med att inte röra vid moderkortet. Se till att föremålet verkligen sitter mellan batteriet och sockeln innan du försöker bända bort batteriet. Annars kan moderkortet skadas genom att sockeln bryts av eller kretsarna på moderkortet kortsluts.

 **ANMÄRKNING:** Undvik att skada batterikontakten genom att hålla i den när du tar ur batteriet.

5. Ta ut systembatteriet.
 - a. Stöd batterikontakten genom att trycka nedåt på den positiva änden av kontakten.
 - b. Medan du håller i batterikontakten trycker du på batterifliken bort från den positiva sidan av kontakten och försöker bända upp batteriet ur kontakten på den negativa sidan av kontakten.



1	systembatteri
2	positiv sida av batterikontakten
3	batterisockelsflik
4	batterisocket

6. Sätt i det nya systembatteriet.
 - a. Stöd batterikontakten genom att trycka nedåt på den positiva änden av kontakten.
 - b. Håll batteriet med "+" uppåt och för in det under spärrflikarna på den positiva sidan av kontakten.
 - c. Tryck batteriet rakt ned i kontakten tills det kläms på plats.
 7. Sätt tillbaka datorkåpan (se [Sätta tillbaka datorkåpan](#)).
 8. Starta systeminställningsprogrammet (se [Starta systeminställningsprogrammet](#)) och återställ inställningarna som du säkerhetskopierade i [steg 1](#).
 9. Kassera det gamla batteriet enligt anvisningarna i *Produktinformationsguiden*.
-

[Tillbaka till innehållssidan](#)

[Tillbaka till innehållssidan](#)

Innan du sätter igång

Användarhandbok

- [Rekommenderade verktyg](#)
- [Innan du arbetar inuti datorn](#)

I det här kapitlet beskrivs hur du tar bort och installerar komponenter i datorn. Om inget annat anges antas följande inför varje procedur:

- 1 Du har genomfört åtgärderna i [Stänga av datorn](#) och [Innan du arbetar inuti datorn](#).
- 1 Du har läst säkerhetsinformationen i Dell™ *produktinformationsguide*.
- 1 Sätt tillbaka en komponent på samma sätt som du tar bort den, men i omvänd ordning.

Rekommenderade verktyg


Procedurerna i det här dokumentet kan kräva att du använder följande verktyg:

- 1 Liten spårskruvmejsel
- 1 Krysspårmejsel (Phillips)
- 1 BIOS-uppdateringsprogram på diskett eller cd-skiva

Stänga av datorn

➡ **ANMÄRKNING:** Undvik att förlora data genom att spara och stänga alla öppna filer och avsluta alla program innan du stänger av datorn.

1. Stäng av operativsystemet:
 - a. Spara och stäng alla öppna filer och avsluta alla öppna program.
 - b. I *Microsoft® Windows® XP*, klickar du på **Start** → **Stäng av** → **Stäng av**.

I *Microsoft® Windows Vista™*, klickar du på **Start**, , i det nedre vänstra hörnet på skrivbordet. Klicka därefter på pilen i det nedre högra hörnet på Start-menyn som visas nedan, och klicka på **Stäng av**.



Datorn stängs av när operativsystemets avstängningsprocedur är klar.

➡ **ANMÄRKNING:** Kontrollera att datorn och alla anslutna enheter är avstängda. Om datorn eller någon ansluten enhet inte stängdes av automatiskt när du stängde av operativsystemet, håller du strömbrytaren intryckt i cirka 4 sekunder för att stänga av dem.

Innan du arbetar inuti datorn

Använd följande säkerhetsanvisningar för att skydda datorn och dig själv.

⚠ **VARNING!** Innan du utför någon av åtgärderna i det här avsnittet ska du läsa igenom och ta till dig säkerhetsinstruktionerna i *Produktinformationsguiden*.

⚠ **VARNING!** Hantera komponenter och kort varsam. Rör inte komponenterna eller kontaktarna på ett kort. Håll ett kort i dess kanter eller i dess metallkonsol. Håll alltid komponenten i kanterna och aldrig i stiften. Det gäller till exempel processorn.

➡ **ANMÄRKNING:** Reparationer av datorn får endast utföras av kvalificerade servicetekniker. Skador som uppstår till följd av service som inte har godkänts av Dell täcks inte av garantin.

➡ **ANMÄRKNING:** När du kopplar bort en kabel ska du alltid dra i kontakten eller i dess dragavspänningsögla, inte i själva kabeln. Vissa kablar har en kontakt med spärrflikar. När du kopplar bort den typen av kabel måste du först trycka in flikarna innan du kopplar bort kabeln. När du drar isär kontaktdon håller du dem korrekt riktade för att undvika att kontaktstiften böjs. Se även till att båda kontaktarna är korrekt inriktade innan du kopplar in kabeln.

➡ **ANMÄRKNING:** För att undvika att skada datorn ska du utföra följande åtgärder innan du börjar arbeta i den.


1. Stäng av datorn.

➡ **ANMÄRKNING:** Om du ska koppla loss en nätverkskabel kopplar du först loss den från datorn och sedan från nätverksuttaget i väggen.

2. Koppla bort alla eventuella telefon- eller telekommunikationskablar från datorn.
3. Koppla bort datorn och alla anslutna enheter från eluttaget och jorda sedan moderkortet genom att trycka på strömbrytaren.
4. Om du har en datorställning tar du bort den (instruktioner finns i dokumentationen som medföljde ställningen). Ta även bort kabelskyddet (se [Kabelskydd \(tillval\)](#)).

 **VARNING! Undvik elstötar genom att alltid koppla loss datorn från eluttaget innan du tar av kåpan.**

5. Plocka bort datornkåpan.
 - 1 För en minitornsdator, se [Ta bort datornkåpan](#).
 - 1 För en stationär dator, se [Ta bortdatornkåpan](#).
 - 1 För en liten dator, se [Öppna datornkåpan](#).
 - 1 För en superliten dator, se [Ta bort datorns kåpa](#).

 **ANMÄRKNING:** Jorda dig genom att röra vid en omålad metallyta, exempelvis metallen på datorns baksida, innan du vidrör något inuti datorn. Vidrör då och då en omålad metallyta för att ta bort eventuell statisk elektricitet som kan skada de interna komponenterna.

[Tillbaka till innehållssidan](#)

[Tillbaka till innehållssidan](#)

Rengöra datorn

Användarhandbok

- [Dator, tangentbord och bildskärm](#)
- [Mus](#)
- [Diskettenhet](#)
- [Cd- och dvd-enheter](#)



VARNING! Innan du utför någon av åtgärderna i det här avsnittet ska du läsa igenom och följa säkerhetsinstruktionerna i *Produktinformationsguiden*.

Dator, tangentbord och bildskärm



VARNING! Koppla alltid ur datorn från eluttaget innan du gör ren den. Rengör datorn med en mjuk trasa fuktad i vatten. Använd inte rengöringsvätskor eller aerosolspray som kan innehålla antändliga ämnen.

- 1 Avlägsna damm mellan tangenterna på tangentbordet med en burk med tryckluft.



ANMÄRKNING: Torka inte av bildskärmen med tvål eller alkohol. Bländskyddet kan skadas.

- 1 Rengör bildskärmen med en mjuk, ren trasa som fuktats lätt med vatten. Du kan även använda speciella rengöringsdukar för bildskärmar och rengöringsmedel som är anpassade för bildskärmens antistatisk beläggning.
- 1 Torka av tangentbordet, datorn och plastdelarna på bildskärmen med en mjuk trasa som fuktats med en blandning av tre delar vatten och en del diskmedel.

Använd inte en genomblöt rengöringsduk och låt inte vatten droppa in i datorn eller tangentbordet.

Mus



ANMÄRKNING: Koppla bort musen från datorn innan du rengör musen.

Om markören rör sig onormalt eller ryckigt på skärmen rengör du musen.

Rengöra en (inte optisk) mus

1. Rengör utsidan på musen med en trasa som är fuktad i mildt rengöringsmedel.
2. Vrid den ring som håller kulan på plats på undersidan av musen moturs och ta ut kulan.
3. Torka av kulan med en ren, luddfri duk.
4. Blås försiktigt in i utrymmet där kulan normalt sitter eller ta bort damm och smuts med en burk med tryckluft.
5. Om hjulen inuti kulhålet är smutsiga rengör du dem med en bomullstopp som fuktats lätt med isopropylalkohol.
6. Justera hjulen om de kommit på sned. Se till att det inte fastnar bomull på hjulen.
7. Sätt tillbaka kulan och ringen som håller den på plats och vrid ringen medurs tills den klickar på plats.

Rengöra en optisk mus

Rengör utsidan på musen med en trasa som är fuktad i mildt rengöringsmedel.

Diskettenhet




ANMÄRKNING: Försök inte rengöra drivhuvudena med en bomullstopp eller dylikt. Huvudena kan hamna ur läge, vilket gör att enheten inte fungerar.

Rengör diskettenheten med en rengöringssats (som finns att köpa i datoraffärer). Sådana satser innehåller förbehandlade disketter som tar bort smuts som samlas vid normal användning.

Cd- och dvd-enheter

Rengör skivan om problem uppstår, till exempel att cd- eller dvd-skivan hoppar.

1. Håll i skivans ytterkanter. Du kan också hålla längst inne vid mitthålet.

 **ANMÄRKNING:** Undvik skador på skivans yta genom att inte torka med cirkelrörelser runt skivan.

2. Torka försiktigt av skivan (sidan utan etikett) med en mjuk och luddfri trasa, rakt från mitten och utåt.

Om viss smuts är svår att få bort kan du pröva att använda lite vatten eller en lösning med vatten och mild tvål. Du kan också använda någon av de rengöringsprodukter för skivor som finns i handeln och som ger ett visst skydd mot damm, fingeravtryck och repor. Rengöringsprodukter avsedda för cd-skivor kan även användas på dvd-skivor.

[Tillbaka till innehållssidan](#)

[Tillbaka till innehållssidan](#)

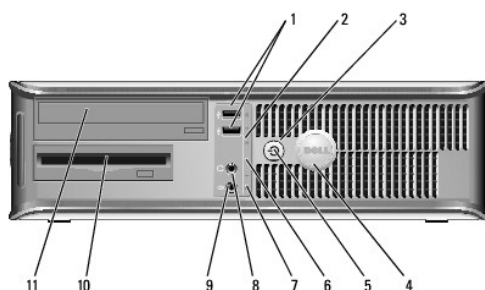
Stationär dator

Användarhandbok

- [Om stationär dator](#)
- [Ta bortdatorkåpan](#)
- [Inuti datorn](#)
- [Chassiintrångsbrytare](#)
- [Ta bort kylflänsen](#)
- [Komponenter på moderkortet](#)

Om stationär dator

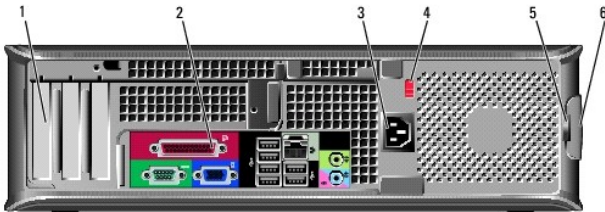
Framsida



1	USB 2.0-portar (2)	Använd USB-portarna på framsidan för enheter som du ansluter ibland, t ex styrspakar eller kameror eller startbara USB-enheter (mer information om hur du startar från en USB-enhet finns i avsnittet Systeminställningar). Använd USB-portarna på baksidan för enheter som alltid är anslutna, t ex skrivare eller tangentbord.
2	nätverksindikator	Den här indikatorn visar att ett lokalt nätverk är anslutet.
3	strömbrytare	Tryck på den här knappen för att sätta igång datorn. ANMÄRKNING: Undvik att förlora data genom att inte stänga av datorn med strömbrytaren. Stäng i stället av datorn med avstängningsfunktionen i operativsystemet. Se Stänga av datorn för mer information. ANMÄRKNING: Om ACPI-funktionen har aktiverats stängs datorn av med operativsystemets avstängningsfunktion när du trycker på strömbrytaren.
4	Dell-märke	Det här märket kan vridas så att det passar datorns orientering. Sätt fingrarna mot märkets kant, tryck hårt och vrid märket. Du kan även vrida märket med hjälp av spåret undertill på märket.
5	strömindikator	Strömindikatorn tänds och blinkar eller lyser för att ange olika driftlägen: <ul style="list-style-type: none">1 Släckt — Datorn är avstängd.1 Fast grönt sken — Datorn är i normalläge.1 Blinkande grönt sken — Datorn är i energisparläge.1 Blinkande eller fast gult sken — Se Problem med strömförsörjningen. Om du vill avbryta energisparläget trycker du på strömbrytaren eller använder tangentbordet eller musen om de har angetts vara uppvakningsenheter i Enhetshanteraren i Windows. Mer information om vilolägen och hur du går ur ett energisparläge finns i Energisparfunktioner för Windows XP och Windows Vista . Se Diagnostiklampor för en beskrivning av koderna som kan hjälpa

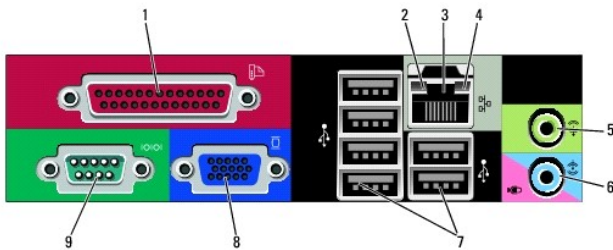
		dig vid felsökning av datorn.
6	diagnostiklampor	Använd lamporna när du felsöker problem med datorn. Utnyttja då diagnostikkoden. Mer information finns i Diagnostiklampor .
7	indikator för hårddiskaktivitet	Den här indikatorn blinkar när hårddisken arbetar.
8	hörlurskontakt	Anslut hörlurar och de flesta sorters högtalare till hörlurskontakten.
9	mikrofonkontakt	Anslut en mikrofon till mikrofonkontakten.
10	uttag för 3,5-tums enhet	Plats för en extra diskettenhet, sekundär hårddisk eller mediekortläsare.
11	uttag för 5,25-tums enhet	Plats för en optisk enhet. Sätt i en cd- eller dvd-skiva (om en sådan går att använda) i den här enheten.

Baksida



1	kortplatser	Anslutning för PCI- eller PCI Express-kort, PS/2-kontakt, eSATA-kontakt etc. OBS! Datorns baksida ser annorlunda ut om ett förlängningskort är installerat.
2	kontakter på bakpanelen	Sätt i seriella enheter, USB-enheter och andra enheter i motsvarande kontakter (se Kontakter på bakpanelen).
3	strömkontakt	Sätt i nätkabeln.
4	spänningsväljare	Datorn är utrustad med en manuell spänningsväljare. Undvik skador på datorer med manuell spänningsväljare genom att ställa väljaren på den nätspänning som närmast överensstämmer med nätspänningen där du befinner dig. ANMÄRKNING: I Japan måste spänningsväljaren ställas i positionen 115 V. Kontrollera också märkningen på bildskärmen och övriga anslutna enheter, så att de säkert fungerar med nätspänningen där du befinner dig.
5	hänglåsring	Lås datorkåpan med ett hänglås.
6	kåpans spärrhake	Gör att du kan öppna datorkåpan.

Kontakter på bakpanelen



1	parallellport	<p>Anslut en parallellenheter, till exempel en skrivare, till parallellporten. Om du har en USB-skrivare ansluter du den till en USB-port.</p> <p>OBS! Den inbyggda parallellporten inaktiveras automatiskt om datorn identifierar ett installerat kort med en parallellport som har konfigurerats till samma adress. Mer information finns i Alternativ i systeminställningsprogrammet.</p>
2	länkitegritetsindikator	<ul style="list-style-type: none"> 1 Grön — Bra anslutning mellan datorn och ett 10 Mbit/s-nätverk. 1 Orange — Bra anslutning mellan datorn och ett 100 Mbit/s-nätverk. 1 Gul — Bra anslutning mellan datorn och ett 1 Gbit/s (eller 1000 Mbit/s)-nätverk. 1 Släckt — Datorn har ingen fysisk anslutning till nätverket.
3	nätverksport	<p>Du ansluter datorn till en nätverks- eller bredbandsenhet genom att ansluta ena änden av nätverkskabeln till antingen nätverksjacket eller nätverks- eller bredbandsenheten. Anslut den andra änden av nätverkskabeln till nätverksporten på datorns bakpanel. När nätverkskabeln klickar till sitter den i ordentligt.</p> <p>OBS! Anslut inte telefonsladden till nätverksuttaget.</p> <p>För att VPro ska fungera måste nätverkskabeln vara ansluten till ett inbyggt nätverkskort.</p> <p>Vi rekommenderar att du använder kategori 5-sladdar och kontakter för nätverket. Om du måste använda kategori 3-sladdar bör du sänka nätverkshastigheten till 10 Mbit/s för att det ska fungera tillfredsställande.</p>
4	indikator för nätverksaktivitet	Den gula indikatorn blinkar när datorn skickar eller tar emot nätverksdata. Om trafiken är hög kan det se ut som om indikatorn lyser oavbrutet.
5	linjeutgång	Anslut hörlurar och de flesta högtalare med inbyggda förstärkare till den gröna linjeutgången.
6	linjeingång/ mikrofonkontakt	Anslut en in-/uppspelningsenhet till den blå och rosa linje in-/mikrofonkontakten, till exempel en kassettspelare, cd-spelare eller videobandspelare, eller en mikrofon om du vill spela in tal eller musik i ett ljud- eller telefoniprogram.
7	USB 2.0-portar (6)	Använd USB-portarna på baksidan med enheter som alltid brukar vara anslutna, till exempel skrivare och tangentbord.
8	bildskärmskontakt	Sätt i kabeln från dinVGA-kompatibla bildskärm i den blå kontakten.
9	seriell port	<p>Anslut en seriell enhet, till exempel en handdator, till den seriella porten. Standardbeteckningarna är COM1 för seriell port 1 och COM2 för seriell port 2.</p> <p>Mer information finns i avsnittet Alternativ i systeminställningsprogrammet.</p>

Ta bortdatorkåpan

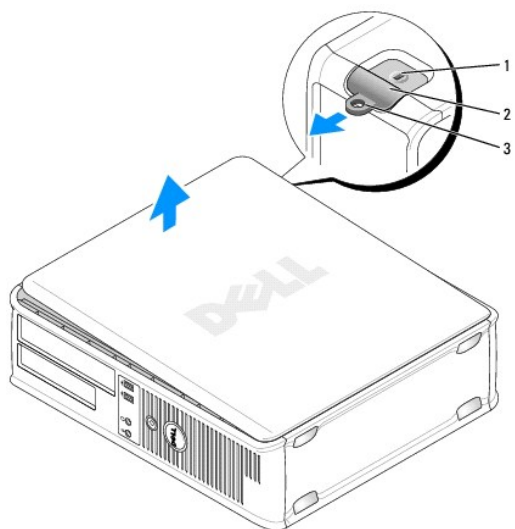
 **WARNING!** Innan du utför någon av åtgärderna i det här avsnittet ska du läsa igenom och följa säkerhetsinstruktionerna i *Produktinformationsguiden*.

 **WARNING!** Undvik elstötar genom att alltid koppla bort datorn från eluttaget innan du tar av datorkåpan.

1. Följ anvisningarna i [Innan du sätter igång](#).
2. Ta bort hänglåset i hänglåsringen på datorns bakpanel om du har satt dit ett.
3. Leta upp kåpans spärrhake enligt bilden. Skjut därefter spärrhaken bakåt och lyft upp kåpan.

4. Fatta tag i datorkåpens båda sidor och fäll upp den med gångjärnstapparna som hävstångspunkter.
5. Ta bort kåpan från gångjärnstapparna och ställ undan den på ett mjukt underlag där den inte kan repas.

⚠ VARNING! Grafikkortets kylflänsar kan bli väldigt varma. Se till att de hinner svalna innan du rör vid kortet.



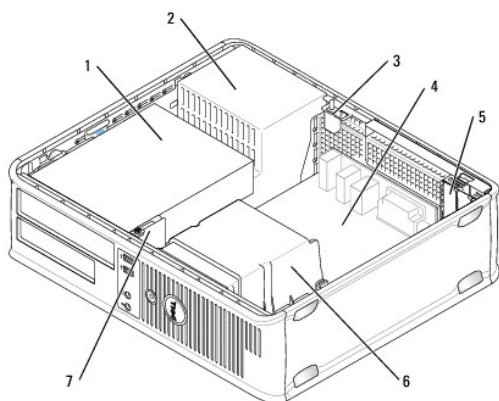
1	uttag för säkerhetskabel
2	kåpens spärrhake
3	hänglåsring

Inuti datorn

⚠ VARNING! Innan du utför någon av åtgärderna i det här avsnittet ska du läsa igenom och följa säkerhetsinstruktionerna i *Produktinformationsguiden*.

⚠ VARNING! Undvik elstötar genom att alltid koppla bort datorn från eluttag innan du tar av datorkåpan.

➡ ANMÄRKNING: Var försiktig när du öppnar datorkåpan så att du inte av misstag kopplar bort kablar från moderkortet.



1	enhetsuttag (mediekortläsare eller diskettenhet, optisk enhet och hårddisk)	5	kortplatser
2	nätaggregat	6	kylfläns
3	chassiintrångsbrytare (tillval)	7	främre I/O-panel
4	moderkort		

Chassiintrångsbrytare

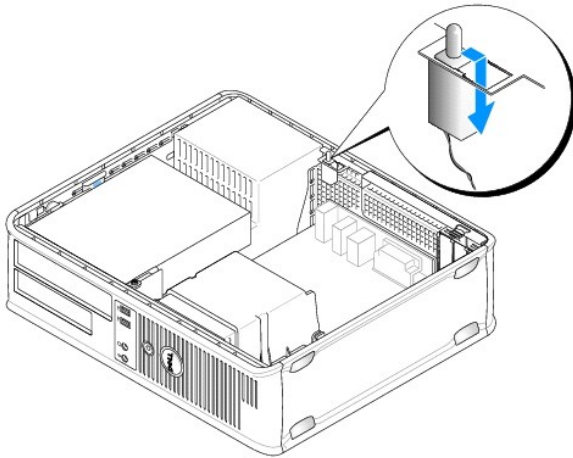
⚠ WARNING! Innan du börjar bör du följa säkerhetsanvisningarna i *Produktinformationsguiden*.

🔍 OBS! Chassiintrångsbrytaren är standard på superliten dator, men tillval på minitornsdator, stationär dator och liten dator. Det är således möjligt att den inte finns på din dator.

Ta bort chassiintrångsbrytaren

1. Följ anvisningarna i [Innan du sätter igång](#).
2. Ta bort datorkåpan (se [Ta bortdatorkåpan](#)).
3. Koppla bort chassiintrångsbrytarens kabel från moderkortet genom att med två fingrar trycka in spärrmekanismen på kontaktens ena sida samtidigt som du drar loss kabelkontakten.
4. Skjut ut chassiintrångsbrytaren från dess uttag i metallkonsolen, och tryck den därefter genom fyrkantshålet i konsolen för att ta bort brytaren och dess anslutna kabel från datorn.

🔍 OBS! Du kan känna ett svagt motstånd när du skjuter ut brytaren ur uttaget.



Sätta tillbaka chassiintrångsbrytaren

1. Sätt försiktigt in brytaren underifrån metallkonsolen i fyrkantshålet, och skjut därefter in chassiintrångsbrytaren i dess uttag tills den snäppar fast på plats.
2. Anslut kabeln till moderkortet.
3. Sätt tillbaka datorkåpan (se [Sätta tillbaka datorkåpan](#)).


Återställa chassiintrångsdetektorn

1. Starta (eller starta om) datorn.

2. Tryck på <F2> så fort den blå DELL™-logotypen visas.

Om du väntar för länge och operativsystemets logotyp visas, fortsätter du att vänta tills Microsoft® Windows® har startats. Stäng sedan av datorn och försök igen.

3. Välj alternativet **Chassis Intrusion** (chassintrång) och tryck sedan på vänster- och högerpilarna för att välja **Reset** (återställ). Ändra inställningen till **On** (aktiverat), **On-Silent** (aktiverat-tyst) eller **Disabled** (inaktiverat).

 **OBS!** Standardinställningen är **On-Silent**.

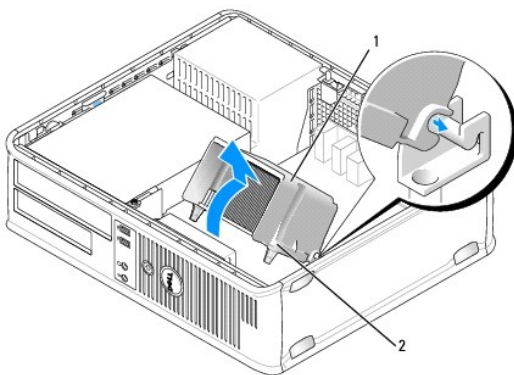
4. Spara BIOS-inställningarna och avsluta systeminställningsprogrammet.
-

Ta bort kylflänsen

1. Lossa på låsskruven på vardera sidan av kylflänsen.

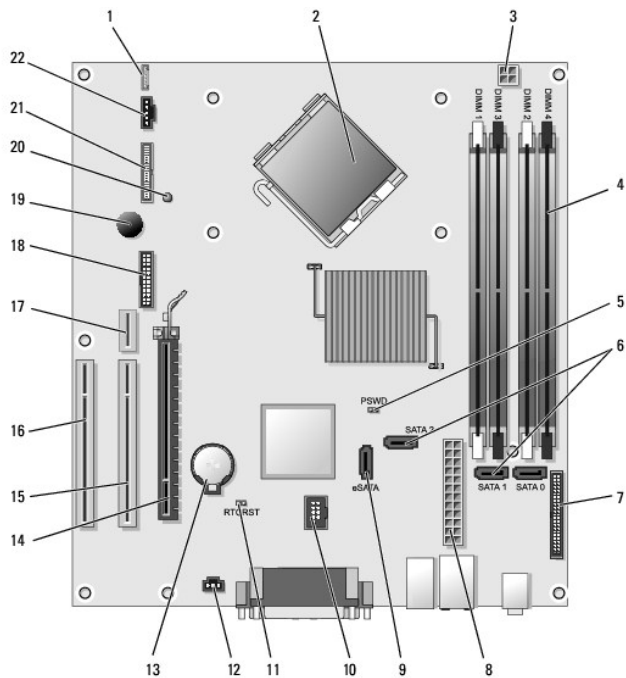
 **WARNING!** Även om kylflänsen har ett plastskydd kan den bli väldigt varm under normal drift. Se till att den svalnat ordentligt innan du vidrör den.

2. Vrid kylflänsen uppåt och ta ut den ur datorn.
Lägg ner kylflänsen på dess ovansida.



1	kylfläns
2	långskruvshölje (2)

Komponenter på moderkortet



1	intern högtalare (INT_SPKR)	12	kontakt för intrångsbrytare (INTRUDER)
2	processorkontakt (CPU)	13	batterisocket (BATTERY)
3	processorns strömkontakt (12VPOWER)	14	PCI Express x16-kontakt (SLOT1)
4	minnesmodulssocklar (DIMM_1, DIMM_2, DIMM_3, DIMM_4)	15	PCI-kontakt (SLOT2)
5	lösenordsbygel (PSWD)	16	PCI-kontakt (SLOT3)
6	SATA-kontakter (SATA0, SATA1, SATA2)	17	kontakt för förlängningskort (använder PCI-E port/SLOT1 och PCI port/SLOT2)
7	frontpanelskontakt (FRONTPANEL)	18	seriell kontakt (SERIAL2)
8	strömkontakt (POWER)	19	moderkortshögtalare (BEEP)
9	extern SATA-kontakt (eSATA)	20	lysdiod för reservkraft (aux_LED)
10	intern USB (INT_USB)	21	diskettkontakt (DSKT)
11	bygel för återställning av realtidslåcka (RTC_RST)	22	fläktkontakt (FAN_CPU)

[Tillbaka till innehållssidan](#)

Dell™ OptiPlex™ 755 User's Guide

Desktop Computer






Om datorn

[Hitta information](#)
[Stationär dator](#)
[Specifikationer för stationär dator](#)
[Avancerade funktioner](#)
[Installera datorn i ett skåp](#)
[Renöra datorn](#)
[Funktioner i Microsoft® Windows®](#)
[Felsökning](#)
[Att få hjälp](#)
[Ordlista](#)
[Garanti](#)
[FCC-föreskrifter \(gäller endast USA\)](#)

Lägga till och byta ut delar

[Innan du sätter igång](#)
[Kort](#)
[Enheter](#)
[Processor](#)
[I/O-panel](#)
[Strömförsöring](#)
[Högtalare](#)
[Batteri](#)
[Byta ut moderkortet](#)
[Minne](#)
[Sätta tillbaka datorkåpan](#)

Varningar och upplysningar

-  **OBS!** Detta meddelande innehåller viktig information som kan hjälpa dig att få ut mer av datorn.
-  **ANMÄRKNING:** En anmärkning anger antingen risk för skada på maskinvara eller förlust av data och förklarar hur du kan undvika problemet.
-  **WARNING!** En varning signalerar risk för skada på egendom eller person eller livsfara.

Om du har köpt en Dell™ n Series-dator gäller inte den information i detta dokument som rör operativsystemet Microsoft® Windows®.

Information i dokumentet kan ändras utan föregående meddelande.
© 2007 Dell Inc. Med ensamrätt.

Återgivning i någon form utan skriftligt tillstånd från Dell Inc. är strängt förbjuden.

Varumärken som återfinns i denna text: *Dell*, *DELL* logotypen, *OptiPlex*, *TravelLite*, *OpenManage*, och *StrikeZone* är varumärken för Dell Inc.; *Intel*, *SpeedStep*, och *Celeron* är registrerade varumärken och *Core* och *vPro* är varumärken för Intel Corporation i USA och andra länder; *Microsoft*, *MS-DOS*, *Windows*, *Windows Vista*, och *Windows Start knappen* är antingen registrerade varumärken eller varumärken för Microsoft Corporation i USA och/eller andra länder; *Bluetooth* är ett varumärke som ägs av Bluetooth SIG, Inc. och används av Dell Inc. under licens. *ENERGY STAR* är ett registrerat varumärke som tillhör det amerikanska statsorganet *Environmental Protection Agency*. Som ENERGY STAR-partner har Dell Inc. fastslagit att produkten uppfyller kraven enligt ENERGY STAR-riktlinjerna för effektivt energitnyttjande.

Övriga varumärken i dokumentet kan användas för att hänvisa till dem som gör anspråk på varumärkena eller deras produkter. Dell Inc. fransäger sig allt ägarintresse av andra varumärken än sina egna.

Modeller: DCTR, DCNE, DCSM, DCC och DCCY

Oktober 2007 P/N JN460 Rev. A01

[Tillbaka till innehållssidan](#)

Användarhandbok

• [Kort](#)

Kort

⚠ VARNING! Innan du utför någon av åtgärderna i det här avsnittet ska du läsa igenom och följa säkerhetsinstruktionerna i *Produktinformationsguiden*.

🕒 ANMÄRKNING: För att förhindra skador på komponenterna i datorn bör du jordas på något sätt innan du rör vid elektroniken i datorn. Du jordar dig enklast genom att vidröra en omålad metallyta på datorns chassi.

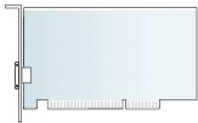
🔧 OBS! Det är nödvändigt att installera täckbrickor över de tomma kortplatsöppningarna för att datorn ska vara certifierad av FCC. Täckbrickorna skyddar datorn mot smuts och damm och ser till att luftflödet som koler datorn bibehålls.

Dell™-datorn har stöd för ett PS/2-serieportskort och har följande kontakter på moderkortet för PCI- och PCI Express-kort:

- 1 Två kontakter för lågprofils PCI-kort
- 1 En kontakt för ett lågprofils PCI Express x16-kort

🔧 OBS! I din Dell-dator finns bara kontakter för PCI- och PCI Express-kort. ISA-kort stöds inte.

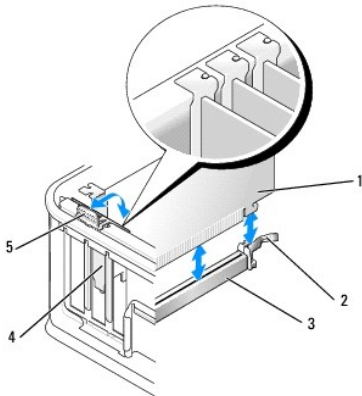
PCI - kort



Installera ett PCI-kort

Om du byter ut ett PCI-kort avinstallerar du den aktuella drivrutinen för kortet från operativsystemet. Information finns i dokumentationen som medföljde kortet.

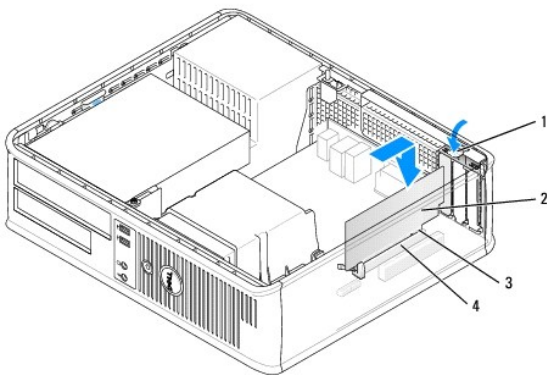
1. Följ anvisningarna i [Innan du sätter igång](#).
2. Ta bort datorkåpan (se [Ta bort datorkåpan](#)).
3. Tryck försiktigt frigöringsfliken på korthållarspärren hela vägen upp.



1	kort	4	kortinssats
2	korthållarspär	5	frigöringsflik
3	moderkortsanslutning		

- Om du ska installera ett kort i en tom kortkontakt på moderkortet, tar du bort täckbrickan för att få en kortplatsöppning på datorns baksida. Fortsätt sedan med [steg 6](#).
- Om du ska installera ett kort som ersätter ett befintligt kort i datorn tar du bort det installerade kortet (se [Ta bort ett PCI-kort](#)).
- Förbered kortet för installation.

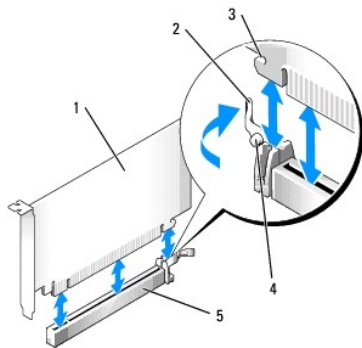
⚠ OBS! Information om hur du konfigurerar kortet, gör interna anslutningar eller på annat sätt anpassar det för datorn finns i dokumentationen som medföljde kortet.



1	frigöringsflik på korthållarspärren
2	kort
3	kortkantkontakt
4	kortkontakt

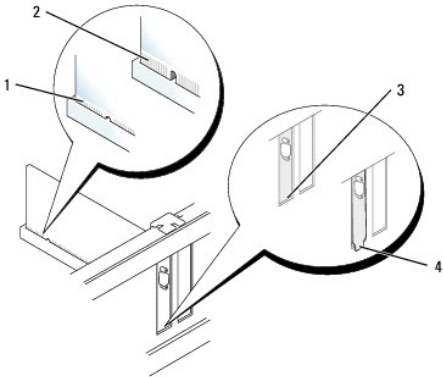
⚠ WARNING! En del nätverkskort startar datorn automatiskt när de ansluts till ett nätverk. Undvik stötar genom att alltid koppla bort datorn från eluttaget innan du installerar ett kort.

- Om du ska installera ett PCI Express x16-kort, håller du frigöringsspaken bort från kortkontakten medan du sätter i det nya kortet i kortplatsen.




1	PCI Express x16-kort
2	frigöringsspak
3	låsspringa (inte alla kort)
4	spärrflik
5	PCI Express x16-kortkontakt

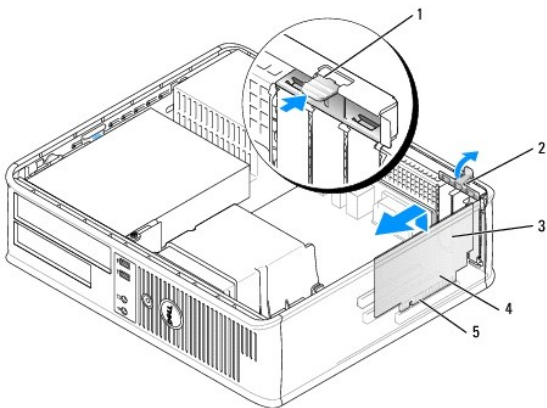
8. Sätt kortet i kontakten och tryck bestämt nedåt. Använd nedanstående bild som vägledning och kontrollera att kortet sitter ordentligt på plats.




1	korrekt isatt kort
2	inte korrekt isatt kort
3	täckbricka på plats
4	felplacerad täckbricka

 **OBS!** Om du ska installera ett PCI Express x16-kort, kontrollera att spärrfliken på kontaktens frigöringspak passar in i skåran på kortets framsida.

9. Vrid frigöringsfliken försiktigt nedåt för att sätta korthållarspärren på plats så att den säkrar korten.




1	frigöringsflik	4	kortkantkontakt
2	korthållarspär	5	kortkontakt
3	kort		

 **ANMÄRKNING:** Dra inte kortkablarna över eller bakom korten. Kablar som dras över korten kan göra att datorkåpan inte går att stänga eller orsaka skada på utrustningen.

10. Anslut alla sladdar till kortet.

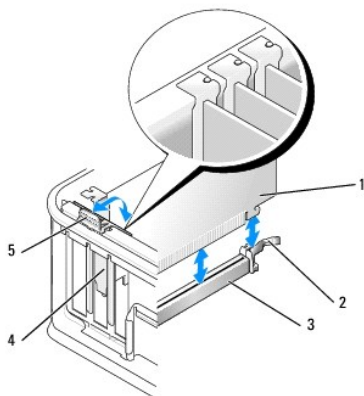
11. Sätt tillbaka datorkåpan (se [Sätta tillbaka datorkåpan](#)), återanslut datorn och andra enheter till eluttagen och starta dem.

 **ANMÄRKNING:** Om du ansluter en nätverkskabel ansluter du den först till nätverksuttaget i väggen och sedan till datorn.

12. Om du installerade ett ljudkort:
 - a. Starta systeminställningsprogrammet, välj **Audio Controller** (ljudstyrenhet) och ändra inställningen till **Off** (av) (se [Starta systeminställningsprogrammet](#)).
 - b. Anslut de externa ljudenheterna till ljudkortets kontakter. Anslut inte externa ljudenheter till mikrofon-, högtalar/hörlurs- eller linjeingångar på datorns bak- eller framsida.
13. Om du har installerat ett nätverkskort och vill stänga av det inbyggda:
 - a. Starta systeminställningsprogrammet, välj **Network Controller** (styrenhet för nätverk) och ändra inställningen till **Off** (av) (se [Starta systeminställningsprogrammet](#)).
 - b. Anslut nätverkskabeln till uttaget på nätverkskortet. Anslut den inte till den inbyggda nätverksporten på datorns bakpanel.
14. Installera alla drivrutiner som krävs enligt beskrivningen i dokumentationen till kortet.

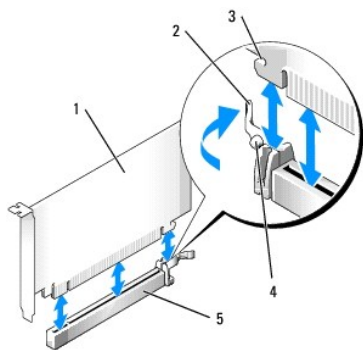
Ta bort ett PCI - kort

1. Följ anvisningarna i [Innan du sätter igång](#).
2. Ta bort datorlådan (se [Ta bortdatorlådan](#)).
3. Fäll försiktigt upp frigöringsfliken på korthållarspärren.



1	kort	4	kortinsats
2	korthållarspär	5	frigöringsflik
3	moderkortsanslutning		


4. Om det behövs kopplar du bort alla kablar som är anslutna till kortet.
5. Om du ska ersätta ett PCI Express x16-kort, tar du bort det installerade kortet genom att försiktigt dra frigöringsspaken bort från kortet tills spärrfliken frigörs från skåran i kortet.




1	PCI Express x16-kort
2	frigöringsspak
3	låsspringa (inte alla kort)
4	spärrflik
5	PCI Express x16-kortkontakt

6. Fatta tag i kortets övre hörn och dra det försiktigt ut ur kontakten.

7. Om du tar bort kortet permanent sätter du i en täckbricka i den tomma kortplatsöppningen.

 **OBS!** Det är nödvändigt att installera täckbrickor över de tomma kortplatsöppningarna för att datorn ska vara certifierad av FCC. Täckbrickorna skyddar datorn mot smuts och damm och ser till att luftflödet som kylv datorn bibehålls.

8. Fäll ned frigöringsspaken för att snäppa fast korthållarspärren på plats.

 **ANMÄRKNING:** Om du ansluter en nätverkskabel ansluter du den först till nätverksuttaget i väggen och sedan till datorn.

9. Sätt tillbaka datorkåpan (se [Sätta tillbaka datorkåpan](#)), återanslut datorn och andra enheter till eluttagen och starta dem.

10. Avinstallera drivrutinen till kortet. Instruktioner finns i dokumentationen som medföljde kortet.

11. Om du tog bort ett ljudkort:

- Starta systeminställningsprogrammet, välj **Audio Controller** (ljudstyrenhet) och ändra inställningen till **On** (på) (se [Starta systeminställningsprogrammet](#)).
- Anslut externa ljudenheter till ljudkontaktarna på datorns bakpanel.

12. Om du tog bort ett nätverkskort:

- Starta systeminställningsprogrammet, välj **Network Controller** (styrenhet för nätverk) och ändra inställningen till **Off** (av) (se [Starta systeminställningsprogrammet](#)).
- Anslut nätverkskabeln till den inbyggda nätverksporten på datorns bakpanel.

Installera ett PCI-kort i förlängningskorthållaren

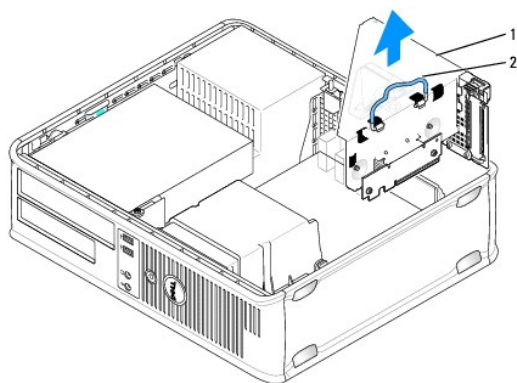
1. Följ anvisningarna i [Innan du sätter igång](#).

2. Ta bort datorkåpan (se [Ta bortdatorkåpan](#)).

3. Om det finns ett kort installerat i PCI3-kontakten på moderkortet tar du bort det.

4. Ta bort förlängningskorthållaren:

- Kontrollera kablar som är anslutna till kort via bakpanelens öppningar. Koppla loss alla kablar som inte når förlängningskorthållaren när de tagits bort från datorn.
- Fatta tag i handtaget och lyft försiktigt ut förlängningskorthållaren ur datorn.



1	förlängningskorthållare
2	handtag

5. Om du installerar ett nytt kort skapar du en tom kortplatsöppning genom att ta bort täckbrickan.

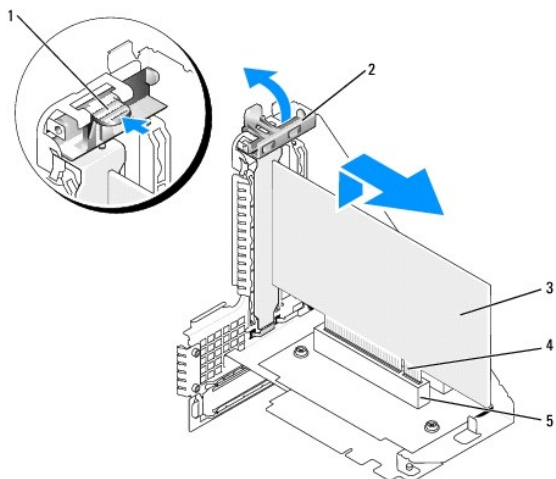
Om du tänker byta ut ett kort i datorn tar du först bort det gamla. Om det behövs kopplar du bort alla kablar som är anslutna till kortet. Fatta tag i kortets hörn och dra försiktigt loss det från kontakten.

⚠ OBS! Information om hur du konfigurerar kortet, gör interna anslutningar eller på annat sätt anpassar det för datorn finns i dokumentationen som medföljde kortet.

6. Förbered det nya kortet för installation.

⚠ VARNING! En del nätverkskort startar datorn automatiskt när de ansluts till ett nätverk. Undvik stötar genom att alltid koppla bort datorn från eluttaget innan du installerar ett kort.

7. Tryck på frigöringsfliken för att fälla upp korthållarspärren.



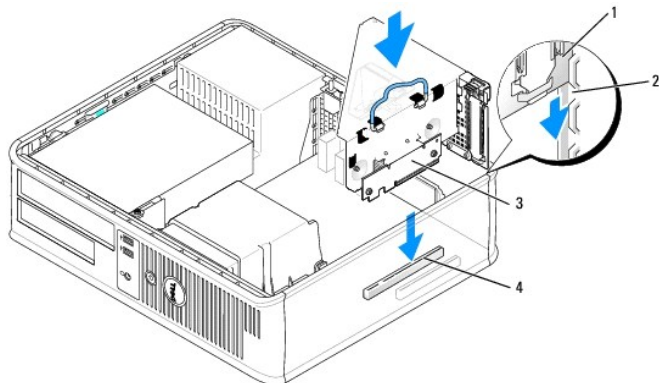
1	frigöringsflik	4	kortkantkontakt
2	korthållarspärr	5	kortkontakt
3	kort		

8. Sätt i kortet ordentligt i kortkontakten i förlängningskorthållaren.

9. Fäll ner korthållarspärren och tryck fast den på plats så att korten i datorn säkras.

10. Byta ut förlängningskorthållaren:

- a. Passa in flikarna på förlängningskorthållarens sida mot skårorna på datorns sida och skjut ner hållaren på plats.
- b. Kontrollera att förlängningskortet sitter ordentligt i kontakterna på moderkortet.



1	förlängningskorthållare	3	förlängningskort (2)
2	kortplatser	4	moderkorts-kontakter (2)

11. Anslut de kablar som du tog bort i [steg 4](#).

12. Anslut alla sladdar till kortet.

➡ **ANMÄRKNING:** Dra inte kortkablarna över eller bakom kortet. Kablar som dras över kortet kan göra att datorkåpan inte går att stänga eller orsaka skada på utrustningen.

13. Sätt tillbaka datorkåpan (se [Sätta tillbaka datorkåpan](#)), återanslut datorn och andra enheter till eluttagen och starta dem.

14. Gör så här om du har installerat ett ljudkort:

- a. Starta systeminställningsprogrammet, välj **Audio Controller** (ljudstyrenhet) och ändra inställningen till **Off** (av) (se [Starta systeminställningsprogrammet](#)).
- b. Anslut de externa ljudenheterna till ljudkortets kontakter. Anslut inte externa ljudenheter till mikrofonen, högtalare/hörlurar eller kontaktingångar på bakpanelen.

15. Om du har installerat ett nätverkskort och vill stänga av det inbyggda:

- a. Starta systeminställningsprogrammet, välj **Network Controller** (styrenhet för nätverk) och ändra inställningen till **Off** (av) (se [Starta systeminställningsprogrammet](#)).
- b. Anslut nätverkskabeln till uttaget på nätverkskortet. Anslut den inte till den inbyggda nätverksporten på datorns bakpanel.

➡ **ANMÄRKNING:** AMT-funktionen fungerar inte om du inaktiverar nätverkskortet.

16. Installera alla drivrutiner som krävs enligt beskrivningen i dokumentationen till kortet.

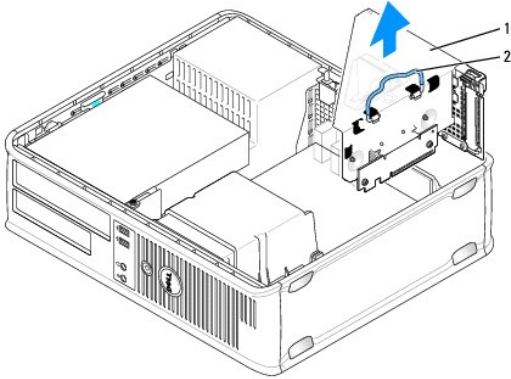
Ta bort ett PCI- kort från förlängningskorthållaren

1. Följ anvisningarna i [Innan du sätter igång](#).

2. Ta bort datorkåpan (se [Ta bortdatorkåpan](#)).

3. Ta bort förlängningskorthållaren:

- a. Kontrollera kablar som är anslutna till kort via bakpanelens öppningar. Koppla loss alla kablar som inte når förlängningskorthållaren när de tagits bort från datorn.
- b. Fatta tag i handtaget och lyft försiktigt ut förlängningskorthållaren ur datorn.

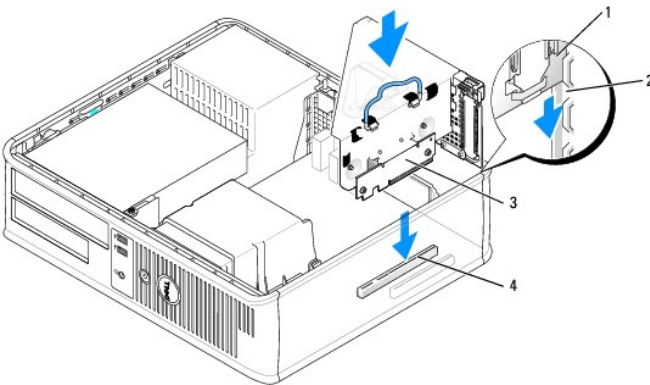


1	förlängningskorthållare
2	handtag

4. Tryck på fiiken för att fälla upp korthållarspärren.
5. Om det behövs kopplar du bort alla kablar som är anslutna till kortet.
6. Fatta tag i kortets övre hörn och dra det försiktigt ut ur kontakten.
7. Om du tar bort kortet permanent sätter du i en täckbricka i den tomma kortplatsöppningen.

⚠ OBS! Det är nödvändigt att installera täckbrickor över de tomma kortplatsöppningarna för att datorn ska vara certifierad av FCC. Täckbrickorna skyddar datorn mot smuts och damm och ser till att luftflödet som kyler datorn bibehålls.

8. Fäll ner korthållarspärren och tryck den på plats.
9. Sätt tillbaka förlängningskorthållaren:
 - a. Passa in flikarna på förlängningskorthållarens sida mot skårorna på datorns sida och skjut ner hållaren på plats.
 - b. Kontrollera att förlängningskortet sitter ordentligt i kontakterna på moderkortet.



1	förlängningskorthållare	3	förlängningskort (2)
2	kortplatser	4	moderkortskontakter (2)

10. Sätt tillbaka datorkåpan (se [Sätta tillbaka datorkåpan](#)), återanslut datorn och andra enheter till eluttagen och starta dem.
11. Avinstallera drivrutinen till kortet. Instruktioner finns i dokumentationen som medföljde kortet.
12. Om du tog bort ett ljudkort:

- a. Starta systeminställningsprogrammet, välj **Audio Controller** (ljudstyrenhet) och ändra inställningen till **On** (på) (se [Starta systeminställningsprogrammet](#)).
 - b. Anslut externa ljudenheter till ljudkontaktarna på datorns bakpanel.
13. Om du tog bort ett nätverkskort:
- a. Starta systeminställningsprogrammet, välj **Network Controller** (styrenhet för nätverk) och ändra inställningen till **On** (på) (se [Starta systeminställningsprogrammet](#)).
 - b. Anslut nätverkskabeln till den inbyggda nätverksporten på datorns bakpanel.

PS/2-serieportkort

⚠ VARNING! Innan du utför någon av åtgärderna i det här avsnittet ska du läsa igenom och följa säkerhetsinstruktionerna i *Produktinformationsguiden*.

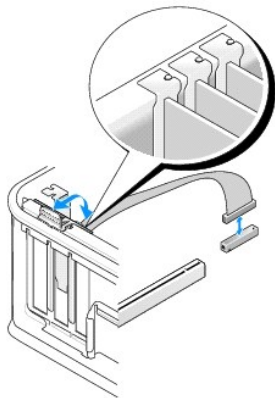
👉 ANMÄRKNING: För att förhindra skador på komponenterna i datorn bör du jorda dig på något sätt innan du rör vid elektroniken i datorn. Du jordar dig enklast genom att vidröra en omålad metallyta på datorns chassi.

Installera ett PS/2-serieportkort

1. Följ anvisningarna i [Innan du sätter igång](#).
2. Ta bort datorkåpan (se [Ta bortdatorkåpan](#)).
3. Lyft försiktigt frigöringsfliken på korthållarspärren från insidan så att spärren öppnas. Vrid spärren tills den är helt öppen.
4. Ta bort täckbrickan (om det finns en).

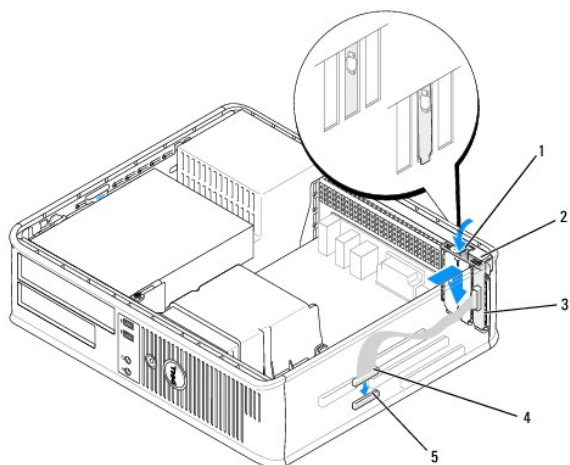
📌 OBS! Information om hur du konfigurerar kortet, gör interna kopplingar eller anpassar det till datorn finns i dokumentationen som medföljde kortet.

5. Rikta in PS/2-serieportkortet mot kontakten och tryck fast det. Kontrollera att kortet sitter ordentligt på plats i kontakten.



6. Innan du sätter tillbaka korthållarmekanismen, kontrollera att:
 - 1 Överdelen av alla kort och täckbrickor sitter i linje med justeringsknan.
 - 1 Skåran på kortets eller täckbrickans ovandel passar runt justeringsgejden.
7. Kortet säkras genom att du stänger korthållarspärren och snäpper fast den.

👉 ANMÄRKNING: Dra inte kortkablarna över korten. Kablar som dras över korten kan göra att datorkåpan inte går att stänga eller orsaka skada på utrustningen.



1	frigöringsflik	2	korthållarspärr	3	konsol för PS/2-serieportkort
4	kontakt för serieportskort	5	serieportkortets kontakt på moderkortet (SERIAL2)		

8. Anslut adapterkabeln till PS/2-serieportkortets kontakt (SERIAL2) på moderkortet (se [Komponenter på moderkortet](#)).

OBS! Information om PS/2-serieportkortets kabelanslutningar finns i dokumentationen till kortet.

9. Sätt tillbaka datorkåpan (se [Sätta tillbaka datorkåpan](#)).

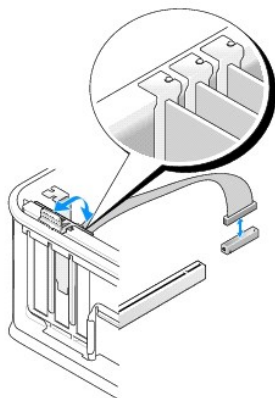
Ta bort ett PS/2-serieportkort

1. Följ anvisningarna i [Innan du sätter igång](#).

2. Ta bort datorkåpan (se [Ta bort datorkåpan](#)).

3. Lyft försiktigt frigöringsfliken på korthållarspärren från insidan så att spärren öppnas. Vrid spärren tills den är helt öppen.

4. Koppla bort PS/2-serieportkabeln från moderkortet (se [Komponenter på moderkortet](#)).



5. Ta ur PS/2-serieportkortet från dess kortplats.

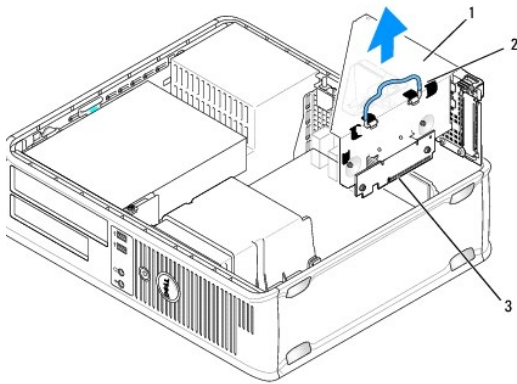
6. Om du tar bort kortet permanent sätter du i en täckbricka i den tomma kortplatsöppningen.

⚠ OBS! Det är nödvändigt att sätta i täckbrickor i tomma kortplatsöppningar för att datorn ska vara certifierad av FCC. Täckbrickorna skyddar datorn mot smuts och damm och ser till att luftflödet som kylv datorn bibehålls.

7. Innan du sätter tillbaka korthållarmekanismen, kontrollera att:
 - 1 Överdelen av alla kort och täckbrickor sitter i linje med justeringsskenan.
 - 1 Skåran på kortets eller täckbrickans ovandel passar runt justeringsgejden.
8. Säkra resten av korten genom att sätta spärren på plats.
9. Sätt tillbaka datorkåpan (se [Sätta tillbaka datorkåpan](#)).

Installera ett PS/2-serieportskort i förlängningskorthållaren

1. Följ anvisningarna i [Innan du sätter igång](#).
2. Ta bort datorkåpan (se [Ta bort datorkåpan](#)).
3. Ta bort förlängningskorthållaren:
 - a. Kontrollera kablar som är anslutna till kort via bakpanelens öppningar. Koppla loss alla kablar som inte når förlängningskorthållaren när de tagits bort från datorn.
 - b. Fäll upp hållarens handtag och lyft ur hållaren från datorn.



1	förlängningskorthållare	2	handtag	3	förlängningskort (2)
---	-------------------------	---	---------	---	----------------------

4. Lyft försiktigt frigöringsfliken på korthållarspärren från insidan så att spärren öppnas. Vrid spärren tills den är helt öppen.
5. Om du installerar ett nytt PS/2-serieportskort får du en kortplatsöppning genom att ta bort täckbrickan.
6. Om du byter ut ett PS/2-kort som redan är installerat i datorn, tar du bort kortet.
7. Koppla bort alla kablar som är anslutna till kortet.

⚠ WARNING! Skydda dig mot elstötar genom att koppla bort datorn från eluttaget innan du installerar några kort.

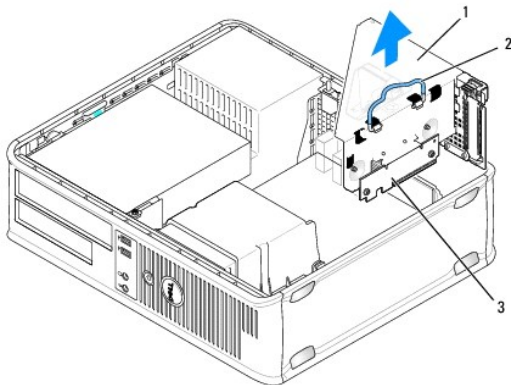
8. Rikta in PS/2-serieportkortet mot kontakten och tryck fast det. Kontrollera att kortet sitter ordentligt på plats i kontakten.
9. Innan du sätter tillbaka korthållarmekanismen, kontrollera att:
 - 1 Överdelen av alla kort och täckbrickor sitter i linje med justeringsskenan.
 - 1 Skåran på kortets eller täckbrickans ovandel passar runt justeringsgejden.
10. Kortet säkras genom att du stänger korthållarspärren och snäpper fast den.

ANMÄRKNING: Dra inte kortkablarna över korten. Kablar som dras över korten kan göra att datorkåpan inte går att stänga eller orsaka skada på utrustningen.

11. Anslut adapterkabeln till PS/2-serieportkortets kontakt (PS2/SERIAL2) på moderkortet (se [Komponenter på moderkortet](#)).
12. Sätt tillbaka förlängningskorthållaren:
 - a. Passa in flikarna på förlängningskorthållarens sida mot skårororna på datorns sida och skjut ner hållaren på plats.
 - b. Kontrollera att förlängningskortet sitter ordentligt i kontakterna på moderkortet.
 - c. Fäll ned handtaget på förlängningskorthållaren.
13. Anslut alla bortkopplade kablar.
14. Sätt tillbaka datorkåpan (se [Sätta tillbaka datorkåpan](#)).
15. Installera eventuella drivrutiner som behövs för PS/2-serieportskortet.

Ta bort ett PS/2-serieportskort från förlängningskorthållaren

1. Följ anvisningarna i [Innan du sätter igång](#).
2. Ta bort datorkåpan (se [Ta bort datorkåpan](#)).
3. Ta bort förlängningskorthållaren:
 - a. Kontrollera kablar som är anslutna till kort via bakpanelens öppningar. Koppla loss alla kablar som inte når förlängningskorthållaren när de tagits bort från datorn.
 - b. Vrid upp handtaget på förlängningskorthållaren, dra försiktigt i handtaget och lyft upp hållaren ur datorn.



1	förlängningskorthållare	2	handtag	3	förlängningskort (2)
---	-------------------------	---	---------	---	----------------------

4. Lyft försiktigt frigöringsfliken på korthållarspärren från insidan så att spärren öppnas. Vrid spärren tills den är helt öppen.
5. Koppla bort PS/2-serieportkabeln från moderkortet (se [Komponenter på moderkortet](#)).
6. Ta i de övre hörnen på PS/2-serieportkortet och dra det försiktigt ur kontakten.
7. Om du tar bort kortet permanent sätter du i en täckbricka i den tomma kortplatsöppningen.
OBS! Det är nödvändigt att installera täckbrickor över de tomma kortplatsöppningarna för att datorn ska vara certifierad av FCC. Täckbrickorna håller även damm och smuts borta från datorn.
8. Innan du sätter tillbaka korthållarmekanismen, kontrollera att:
 - 1 Överdelen av alla kort och täckbrickor sitter i linje med justeringskenan.
 - 1 Skåran på kortets eller täckbrickans ovandel passar runt justeringsgejden.

9. Korten säkras genom att du stänger korthållarspärren och snäpper fast den.
10. Sätt tillbaka förlängningskorthållaren:
 - a. Passa in flikarna på förlängningskorthållarens sida mot skåror på datorns sida och skjut ner hållaren på plats.
 - b. Kontrollera att förlängningskortet sitter ordentligt i kontaktarna på moderkortet.
 - c. Fäll ned handtaget på förlängningskorthållaren.
11. Sätt tillbaka datorkåpan (se [Sätta tillbaka datorkåpan](#)).
12. Avinstallera kortets drivrutin. Instruktioner finns i dokumentationen som medföljde kortet.

eSATA

eSATA ger fullständig SATA dataöverföring (3 GB/sek) mellan en enhet och kringkretsarna som är ca sex gånger snabbare än genom en USB.

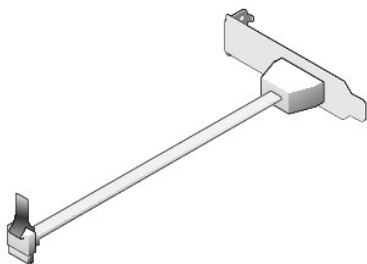
eSATA på datorn stöder även *hot-plugging*. Hot-plugging gör det möjligt för datorn att upptäcka en enhet utan att man måste slå av datorn innan man kopplar in enheten. När enheten är i kopplad känner operativsystemet automatiskt av förändringen. Datorn måste emellertid slås av innan enheten tas bort och/eller byts ut.

⚠ VARNING! Innan du börjar bör du följa säkerhetsinstruktionerna i *Produktinformationsguiden*.

🔧 OBS! För att förhindra skador på komponenterna i datorn bör du jorda dig på något sätt innan du rör vid elektroniken i datorn. Du jordar dig enklast genom att vidröra en omålad metallyta på datorns chassi.

Installera eSATA utan förlängningskort

1. Ta bort datorkåpan (se [Ta bortdatorkåpan](#)).
2. Ta bort täckbrickan för den kortplats där tänker sätta eSATA-kontakten.
3. Montera konsolen i önskad kortplatsöppning.



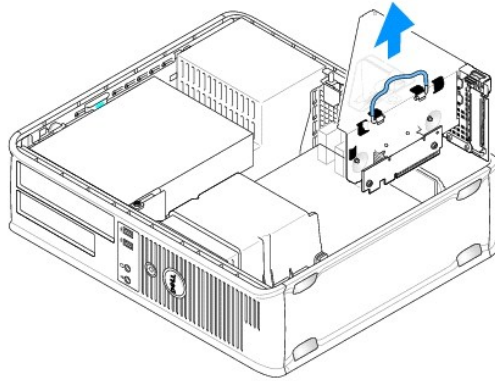
4. Anslut den fria änden på eSATA-kabeln till eSATA-kontakten på moderkortet (se [Komponenter på moderkortet](#)).



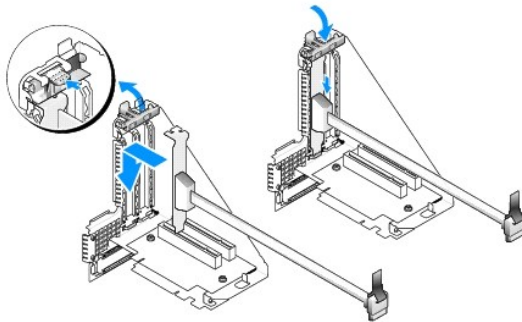
5. Sätt tillbaka datorkåpan (se [Sätta tillbaka datorkåpan](#)).
6. Starta datorn och öppna systeminställningsprogrammet (se [Starta systeminställningsprogrammet](#)). Uaktivera alternativet eSATA för att aktivera eSATA-enheten.

Installera eSATA med förlängningskort

1. Ta bort datorkåpan (se [Ta bort datorkåpan](#)).
2. Ta bort förlängningskortet från datorn.



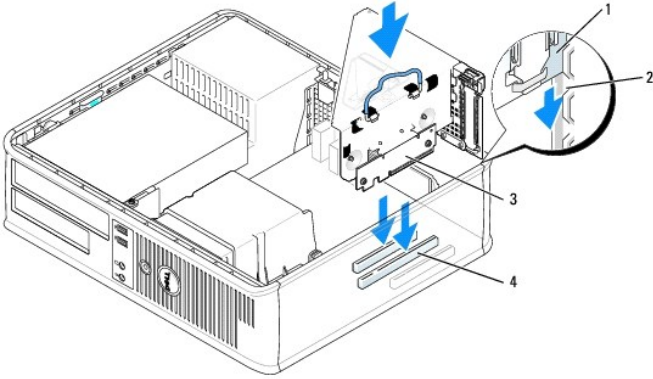
3. Tryck på den blå frigöringsfliken för att ta bort täckbrickan för den kortplats där du tänker sätta eSATA-kontakten.
4. För in konsolen för eSATA-kontakten i denna öppning och fäll ned frigöringsfliken för att hålla konsolen på plats.



5. Anslut den fria änden på eSATA-kabeln till eSATA-kontakten på moderkortet.



6. Sätt tillbaka förlängningskortet:



1	förlängningskorthållare	3	förlängningskort (2)
2	kortplatser	4	moderkortscontakter (2)

7. Sätt tillbaka datorkåpan (se [Sätta tillbaka datorkåpan](#)).
8. Starta datorn och öppna systeminställningsprogrammet (se [Starta systeminställningsprogrammet](#)). Uaktivera alternativet eSATA för att aktivera eSATA-enheten.

[Tillbaka till innehållssidan](#)

[Tillbaka till innehållssidan](#)

Användarhandbok

Processor

Processor

⚠ VARNING! Innan du börjar bör du följa säkerhetsanvisningarna i *Produktinformationsguiden*.

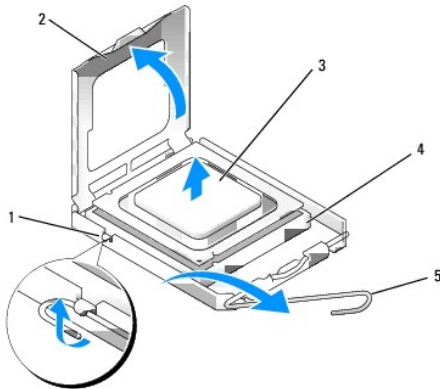
⚡ ANMÄRKNING: För att förhindra skador på komponenterna i datorn bör du jorda dig på något sätt innan du rör vid elektroniken i datorn. Du jordar dig enklast genom att vidröra en omålad metallyta på datorns chassi.

Ta bort processorn

1. Följ anvisningarna i [Innan du sätter igång](#).
2. Ta bort datorkåpan (se [Ta bortdatorkåpan](#)).
3. Ta bort kylflänsen (se [Ta bort kylflänsen](#)).

⚡ ANMÄRKNING: Om den nya processorn inte behöver en ny kylfläns, kan du återanvända den ursprungliga när du byter ut processorn.

4. Öppna processorkåpan genom att skjuta frigöringsspaken från spärren på kåpan i mitten på sockeln. För därefter spaken bakåt för att frigöra processorn.



1	mittkåppspärr	2	processorkåpa	3	processor
4	sockel	5	frigöringsspak		

⚡ ANMÄRKNING: Rör inte vid något av stiften i sockeln och låt inget falla ned på dem när du byter ut processorn.

5. Ta försiktigt bort processorn från sockeln.
Låt frigöringsspaken vara utfälld så att den nya processorn går att sätta i sockeln.

Installera processorn

⚡ ANMÄRKNING: Jorda dig genom att röra vid en omålad metallyta på datorns baksida.

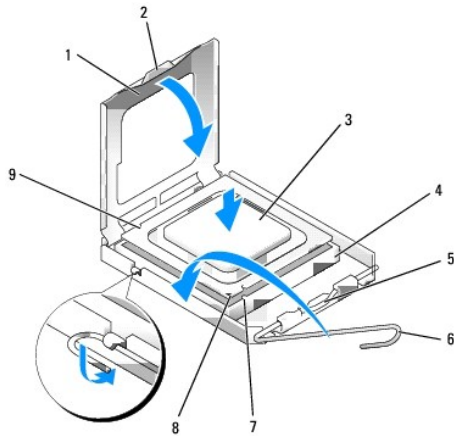
⚡ ANMÄRKNING: Rör inte vid något av stiften i sockeln och låt inget falla ned på dem när du byter ut processorn.

1. Följ anvisningarna i [Innan du sätter igång](#).

2. Ta bort datorkåpan (se [Ta bortdatorkåpan](#)).
3. Packa upp den nya processorn och var försiktig så att du inte rör vid dess undersida.

➡ **ANMÄRKNING:** Du måste placera processorn rätt i sockeln så att varken den eller datorn skadas när du sätter på datorn.

4. Om frigöringsspaken på sockeln inte är helt utfälld faller du ut den hela vägen.
5. Rikta in de främre och bakre skåror på processorn mot de främre och bakre skåror på sockeln.
6. Passa in hörnen vid stift 1 på processorn och sockeln mot varandra.



1	processorkåpa	6	frigöringsspak
2	flik	7	främre justerings-skåra
3	processor	8	Indikation om var stift 1 befinner sig på sockeln och processorn
4	processorsockel	9	bakre justerings-skåra
5	mittkåppspärr		

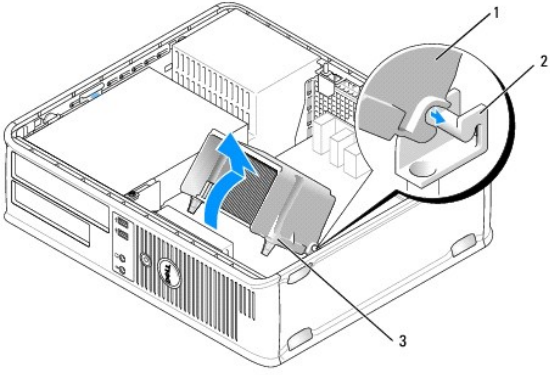
➡ **ANMÄRKNING:** Undvik skador genom att se till att processorn riktas in rätt mot sockeln och ta inte i för mycket när du installerar processorn.

7. Sätt i processorn försiktigt i sockeln och se till att den sitter i ordentligt.
8. När processorn sitter ordentligt i sockeln stänger du processorkåpan.
Se till att fliken på processorkåpan sitter under mittspärren för kåpan på sockeln.
9. Vrid sockelns frigöringsspak bakåt mot sockeln och kläm fast processorn med den.
10. Ta bort det värmeledande fett från undersidan av kylflänsen.

➡ **ANMÄRKNING:** Sätt på nytt värmeledande fett. Det nya värmeledande fett är absolut nödvändigt för att kontakten ska bli bra. Det krävs för att processorn ska fungera optimalt.

11. Sätt på nytt värmeledande fett på processorns ovansida.
12. Installera kylflänsen:
 - a. Sätt tillbaka kylflänsen på dess fäste.
 - b. Vrid kylflänsen nedåt mot datorns underdel och dra åt de två låsskruvarna.

➡ **ANMÄRKNING:** Se till att kylflänsen sitter fast ordentligt.



1	kylfläns
2	kylflänsfäste
3	låsskruvshölje (2)

13. Sätt tillbaka datorkåpan (se [Sätta tillbaka datorkåpan](#)).

[Tillbaka till innehållssidan](#)

[Tillbaka till innehållssidan](#)


Användarhandbok


● [Enheter](#)

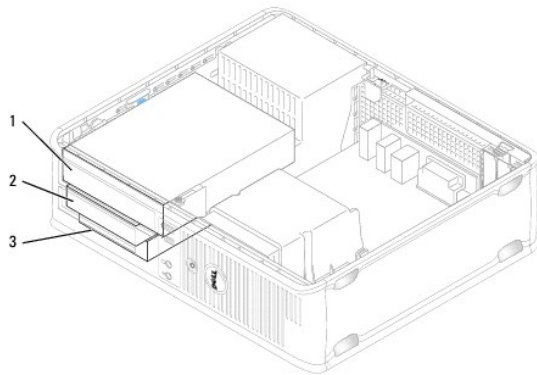
Enheter

Datorn stöder följande:

- 1 En SATA-hårddisk
- 1 Ett 3,5-tums enhetsuttag (avsett för diskettenhet, mediekortläsare eller sekundär SATA-hårddisk)
- 1 En optisk SATA-enhet
- 1 En eSATA-enhet (med konsol som tillval)

 **OBS!** På grund av det begränsade antalet enhetsuttag och styrenheter i den här datorn går det inte att ansluta alla enheter som stöds samtidigt.

 **OBS!** Om du använder datorn utan en optisk enhet eller en 3,5-tumsenhet (diskettenhet eller mediekortläsare), måste en lämplig insats vara monterad i stället för enheten. Kontakta Dell om du behöver en insats.



1	optisk enhet
2	diskettenhet
3	hårddisk

Allmänna riktlinjer för enhetsinstallation

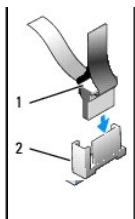
SATA-kontakterna på moderkortet är märkta SATA0, SATA1 och SATA2. Hårddiskar ska anslutas till SATA-kontakterna med lägre nummer. Övriga SATA-enheter (t.ex. en optisk enhet) ska anslutas till återstående SATA-kontakter med nummer som är högre än det som hårddisken/hårddiskarna är ansluten/anslutna till. Om du t.ex. har två SATA-hårddiskar och en optisk SATA-enhet ansluter du de två hårddiskarna till SATA0- och SATA1-kontakterna och ansluter den optiska SATA-enheten till SATA2-kontakten. (Se [Komponenter på moderkortet](#) för placering av SATA-kontakterna på moderkortet).

Ansluta kablar till enheter

När du installerar en enhet ansluter du två kablar —en likströmkabeln och en datakabel— till baksidan av enheten.

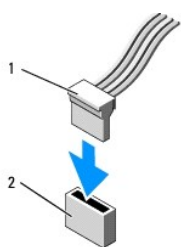
Kontakter för datagränssnitt





1	kabelkontakt för datagränssnitt
2	kontakt för datagränssnitt

Strömkabelkontakter

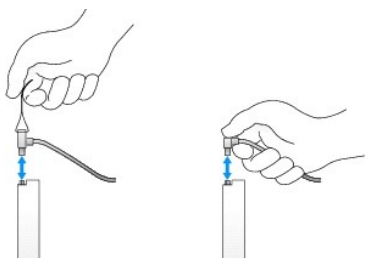


1	strömkabel
2	strömingång

Ansluta och koppla bort kablar till enheter

När du tar bort en kabel med en flik fattar du tag i den färgade fliken och drar tills kontakten lossnar.

När du ansluter och kopplar bort en kabel utan dragflik, håller du kabeln i den svarta kontakten i var ände.



Enhetsinsatser

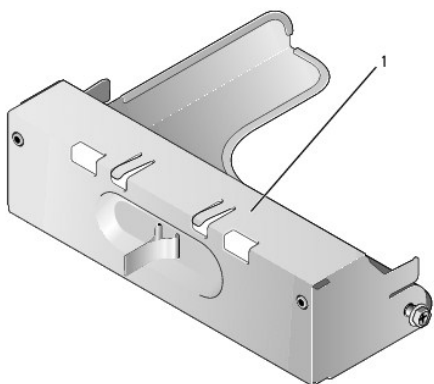
Datorn levereras med en plastinsats med ansatsskruvar och en metallinsats.

Ta bort enhetsinsatser

Om du ska installera en ny enhet:

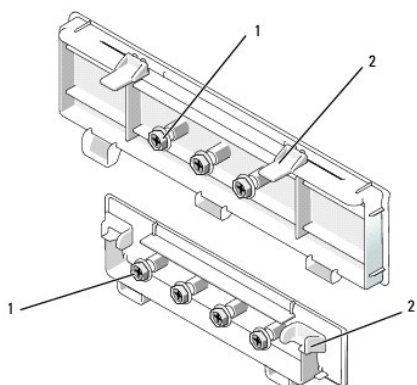
1. Följ anvisningarna i [Innan du sätter igång](#).
2. Ta bort datorkåpan (se [Ta bort datorkåpan](#)).

3. Lyft upp enhetens spärrhake.
4. Skjut metallkonsolen mot datorns baksida och lyft upp.



1 metallinsats

5. Tryck ned frigöringsflikarna på plastinsatsen och tryck bakifrån för att ta bort.



1 ansatsskruvar 2 plastinsats

Sätta tillbaka enhetsinsatser

Om du tar bort en enhet måste du sätta tillbaka insatserna:

1. Placera plastinsatsen över öppningen och tryck ned insatsfliken tills plastinsatsen snäpps fast på plats.
2. Skjut metallkonsolen mot datorns framsida tills den klickar fast på plats.
3. Sätt tillbaka datorkåpan (se [Sätta tillbaka datorkåpan](#)).

Optisk enhet

⚠ VARNING! Innan du utför någon av åtgärderna i det här avsnittet ska du läsa igenom och följa säkerhetsinstruktionerna i Produktinformationsguiden.

⚠ VARNING! Undvik elstötar genom att alltid koppla bort datorn från eluttaget innan du tar av datorkåpan.

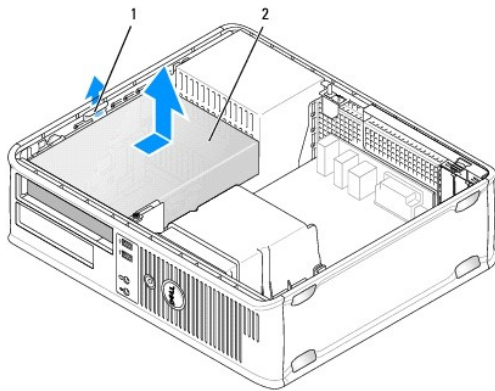
🔍 OBS! Om du använder datorn utan en optisk enhet eller en 3,5-tumsenhet (diskettenhet eller mediekortläsare), måste en lämplig insats vara monterad i stället för enheten. Kontakta Dell om du behöver en insats. Se [Ta bort enhetsinsatser](#).

Ta bort en optisk enhet

1. Följ anvisningarna i [Innan du sätter igång](#).
2. Ta bort datorkåpan (se [Ta bortdatorkåpan](#)).

➡ **ANMÄRKNING:** Dra inte ut enheten ur datorn i kablarna. Kablar och kontakter kan i så fall skadas.

3. Dra spärrhaken uppåt och skjut enheten bakåt, in i datorn. Lyft sedan upp den och ta ur den ur datorn.

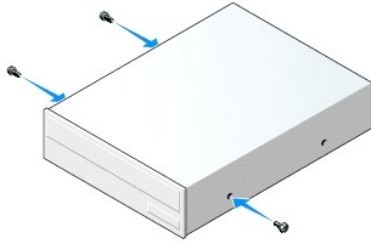


1	enhetens spärrhake
2	optisk enhet

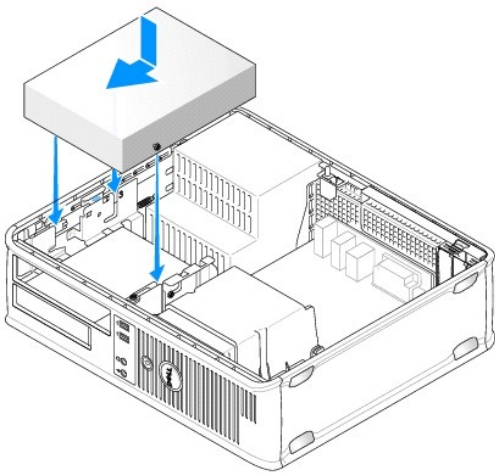
4. Koppla loss ström- och datakablar från baksidan av enheten.
5. Om du inte använder den optiska enheten, ska du sätta in insatsen genom att sänka ned den i enhetsuttaget tills du hör ett klick. Kontakta Dell om du behöver en insats.

Installera en optisk enhet

1. Packa upp enheten och förbered den för installation.
Läs dokumentationen som medföljde enheten för att kontrollera att den är konfigurerad för din dator.
2. Dra spärrhaken uppåt och skjut enheten bakåt, in i datorn. Lyft sedan upp den och ta ur den ur datorn.
3. Om du ska installera en ny enhet:
 - a. Ta bort insatserna (se [Ta bort enhetsinsatser](#)).
 - b. Skruva fast de tre ansatsskruvarna som togs bort från insatsen, i sidorna på den nya enheten.
 - c. Lyft upp enhetens spärrhake och sätt i den nya optiska enheten.
4. Om du ska byta ut en befintlig enhet:
 - a. Ta bort en befintlig enhet genom att följa anvisningarna under [Ta bort en optisk enhet](#).
 - b. Skruva bort de tre ansatsskruvarna på den befintliga enheten.
 - c. Sätt i de tre ansatsskruvarna i sidan på den nya enheten och dra åt dem.



5. Anslut ström- och datakablar till enheten.
6. Passa in ansatsskruvarna mot skruvspåren och skjut försiktigt in enheten i uttaget tills den klickar fast på plats.



7. Kontrollera alla kabelanslutningar och vik undan kablarna så att luft når fram till fläkten och kylventilerna.
8. Sätt tillbaka datorkåpan (se [Sätta tillbaka datorkåpan](#)).
9. Uppdatera konfigurationen genom att ange ett lämpligt alternativ för Drive (enhet) (0 eller 1) under Drives (enheter). Se [Systeminställningar](#) om du vill ha mer information.
10. Kontrollera att datorn fungerar riktigt genom att köra Dell Diagnostik (se [Dell Diagnostik](#)).

Diskettenhet

⚠ VARNING! Innan du utför någon av åtgärderna i det här avsnittet ska du läsa igenom och följa säkerhetsinstruktionerna i *Produktinformationsguiden*.

⚠ VARNING! Undvik elstötar genom att alltid koppla bort datorn från eluttaget innan du tar av datorkåpan.

🔧 OBS! Om du använder datorn utan en optisk enhet eller en 3,5-tumsenhet (diskettenhet), måste en lämplig insats vara monterad i stället för enheten. Kontakta Dell om du behöver en insats.

Ta bort en diskettenhet

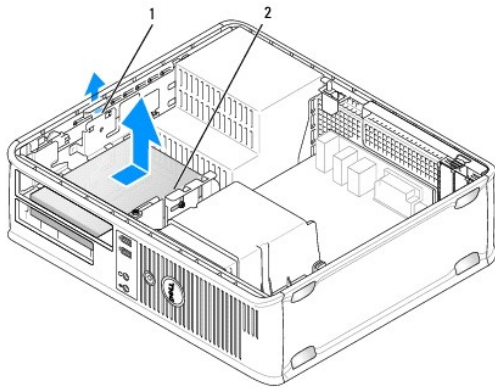
1. Följ anvisningarna i [Innan du sätter igång](#).
2. Ta bort datorkåpan (se [Ta bortdatorkåpan](#)).

🔧 OBS! Eftersom metoden som beskrivs här nedan inte kräver att du tar ur den optiska enheten helt, är det inte nödvändigt att koppla bort sladdarna från den optiska enheten.

3. Ta bort den optiska enheten (om sådan finns) och sätt den försiktigt åt sidan (se [Ta bort en optisk enhet](#)).

➔ **ANMÄRKNING:** Dra inte ut enheten ur datorn i kablarna. Kablar och kontakter kan i så fall skadas.

4. Dra spärrhaken uppåt och skjut diskettenheten bakåt, in i datorn. Lyft sedan upp den och ta ur den ur datorn.



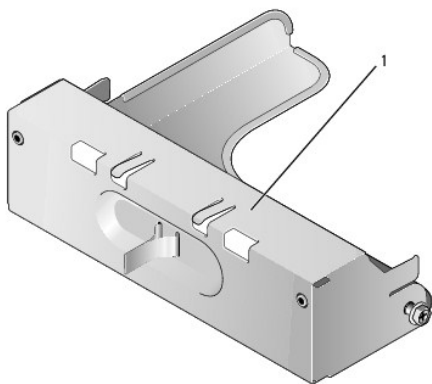
1	enhetens spärrhake
2	diskettenhet

5. Koppla loss ström- och datakablar från diskettenhetens baksida.

6. Om du inte sätter tillbaka någon diskettenhet eller mediekortläsare denna gång, monterar du insatserna (se [Sätta tillbaka enhetsinsatser](#)). Kontakta Dell om du behöver en insats.

Installera en diskettenhet

- Om du ska installera en ny diskettenhet
 - Ta bort enhetsinsatserna (se [Ta bort enhetsinsatser](#)).
 - Dra ut diskettenhetens insats, som bör sitta i enhetsuttaget.
 - Skruva bort de fyra ansatsskruvarna på enhetspanelinsatsen.

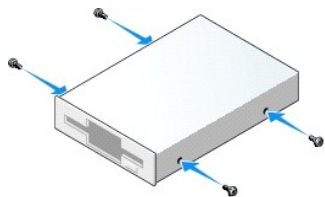


1	enhetsinsats
---	--------------

2. Om du ska byta ut en befintlig diskettenhet:

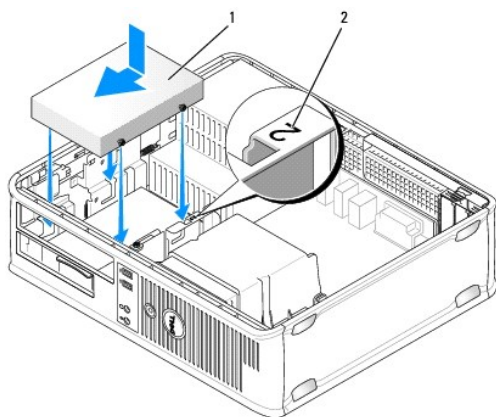
Ta bort de fyra ansatsskruvarna från den gamla enheten eller mediekortläsaren.

3. Sätt i de fyra ansatsskruvarna i sidan på den nya diskettenheten och dra åt dem.



4. Anslut ström- och datakablar till diskettenheten.

5. Passa in ansatsskruvarna mot skruvspåren och skjut försiktigt in enheten i uttaget tills den klickar fast på plats.



1	ström kabel
2	kortplatsens ID-nummer

6. Sätt tillbaka den optiska enheten (se [Optisk enhet](#)).

7. Kontrollera alla kabelanslutningar och vik undan kablarna så att luft når fram till fläkten och kylventilerna.

8. Sätt tillbaka datorkåpan (se [Sätta tillbaka datorkåpan](#)).

9. Starta systeminställningsprogrammet och aktivera den nya diskettenheten med alternativet **Diskette Drive** (diskettenhet) (se [Systeminställningar](#)).

10. Kontrollera att datorn fungerar riktigt genom att köra Dell Diagnostik. (se [Dell Diagnostik](#)).

Mediekortläsare

⚠ VARNING! Innan du utför någon av åtgärderna i det här avsnittet ska du läsa igenom och följa säkerhetsinstruktionerna i *Produktinformationsguiden*.

⚠ VARNING! Undvik elstötar genom att alltid koppla bort datorn från eluttaget innan du tar av datorkåpan.

🔍 OBS! Om du använder datorn utan en optisk enhet eller en 3,5-tumsenhet, måste en lämplig insats vara monterad i stället för enheten. Kontakta Dell om du behöver en insats.

Ta bort en mediekortläsare

1. Följ anvisningarna i [Innan du sätter igång](#).

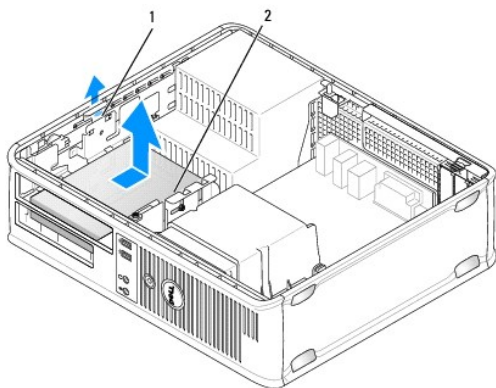
2. Ta bort datorkåpan (se [Ta bortdatorkåpan](#)).

OBS! Eftersom metoden som beskrivs här nedan inte kräver att du tar ur den optiska enheten helt, är det inte nödvändigt att koppla bort sladdarna från den optiska enheten.

3. Ta bort den optiska enheten (om sådan finns) och sätt den försiktigt åt sidan (se [Ta bort en optisk enhet](#)).

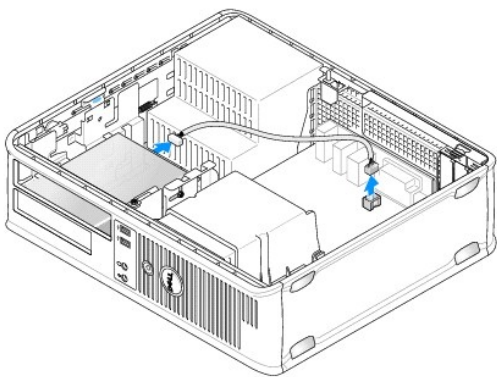
ANMÄRKNING: Dra inte ut enheten ur datorn i kablarna. Kablar och kontakter kan i så fall skadas.

4. Dra upp i spärren och skjut mediekortläsaren mot datorns baksida. Lyft sedan upp den och ta ur den ur datorn.



1	enhetens spärrhake
2	mediekortläsare

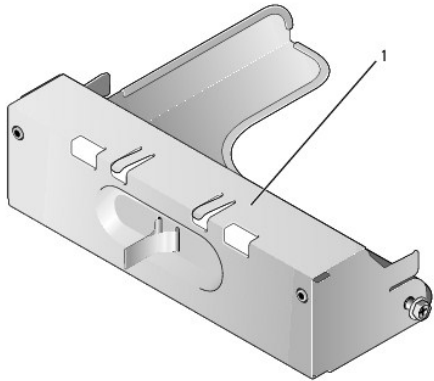
5. Koppla bort kabeln från mediekortsläsarens baksida och från moderkortet.



6. Om du inte sätter tillbaka någon mediekortsläsare denna gång, monterar du en insats (se [Sätta tillbaka enhetsinsatser](#)). Kontakta Dell om du behöver en insats.

Installera en mediekortsläsare

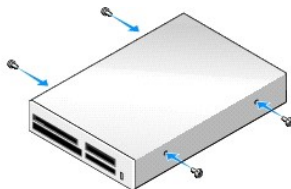
1. Om du monterar en ny enhet eller mediekortläsare:
 - a. Ta bort enhetsinsatserna (se [Ta bort enhetsinsatser](#)).
 - b. Skruva bort de fyra ansatsskruvarna på enhetspanelinsatsen.
 - c. Dra ut 3,5-tums enhetens insats, som bör sitta i enhetsuttaget.



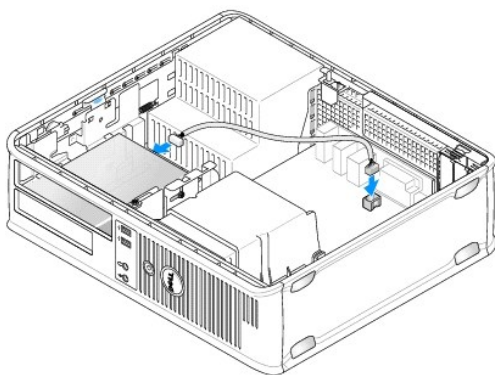
1 enhetsinsats

2. Om du byter ut en mediekortläsare:

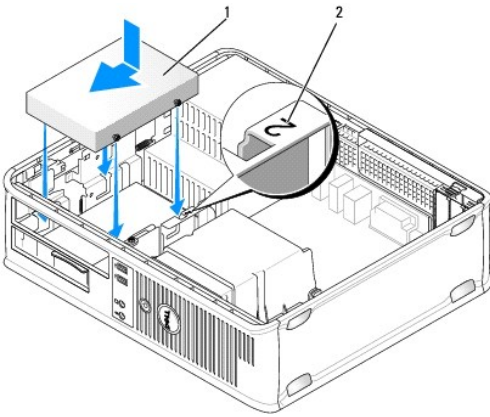
Ta bort de fyra ansatsskruvarna från den gamla mediekortläsaren.
3. Skruva i de fyra skruvarna i sidan på den nya mediekortläsaren. Dra åt dem ordentligt.



4. Anslut kabeln till mediekortläsaren och till kontakten på moderkortet.



5. Passa in ansatsskruvarna mot skruvspåren och skjut försiktigt in mediekortläsaren i uttaget tills den klickar fast på plats.



1	strömkabel
2	kortplatsens ID-nummer

6. Sätt tillbaka den optiska enheten (se [Optisk enhet](#)).
7. Kontrollera alla kabelanslutningar och vik undan kablarna så att luft når fram till fläkten och kylventilerna.
8. Sätt tillbaka datorkåpan (se [Sätta tillbaka datorkåpan](#)).
9. Kontrollera att datorn fungerar riktigt genom att köra Dell Diagnostik. (se [Dell Diagnostik](#)).

Hårddisk

⚠ VARNING! Innan du utför någon av åtgärderna i det här avsnittet ska du läsa igenom och följa säkerhetsinstruktionerna i *Produktinformationsguiden*.

⚠ VARNING! Undvik elstötar genom att alltid koppla bort datorn från eluttaget innan du tar av datorkåpan.

🕒 ANMÄRKNING: Undvik att ställa hårddisken på hårda underlag, eftersom det kan skada den. Placera den istället på t ex en skumgummiyta, som ger tillräckligt med stöd.

Ta bort en hårddisk

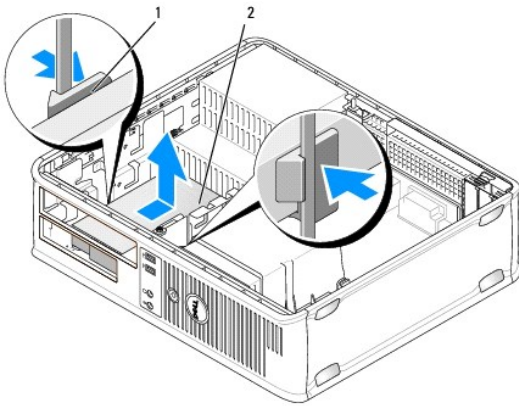
1. Om du byter ut en hårddisk med data som du vill behålla säkerhetskopierar du dina filer innan du börjar med den här proceduren.
2. Kontrollera i dokumentationen att enheten är rätt konfigurerad för datorn.
3. Följ anvisningarna i [Innan du sätter igång](#).
4. Ta bort datorkåpan (se [Ta bortdatorkåpan](#)).

🚫 OBS! Eftersom metoden som beskrivs här nedan inte kräver att du tar ur den optiska enheten och diskettenheten helt, är det inte nödvändigt att koppla bort sladdarna som binder samman de två enheterna.

5. Ta bort den optiska enheten från uttaget och sätt den försiktigt åt sidan (se [Optisk enhet](#)).
6. Ta bort diskettenheten från 3,5-tums uttaget och sätt den försiktigt åt sidan (se [Diskettenhet](#)).
7. Tryck på plastspärrhakarna på vardera sidan av enheten och skjut enheten bakåt, in i datorn.

🕒 ANMÄRKNING: Dra inte ut enheten ur datorn i kablarna. Kablar och kontakter kan i så fall skadas.

8. Lyft ut enheten ur datorn och koppla bort ström- och datakablarna från den.



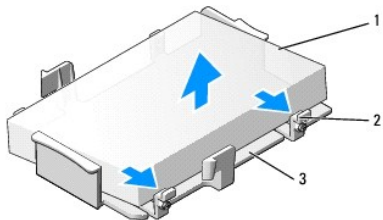
1	spärrhakar (2)
2	hårddisk

Installera en hårddisk

1. Kontrollera i dokumentationen att enheten är rätt konfigurerad för datorn.

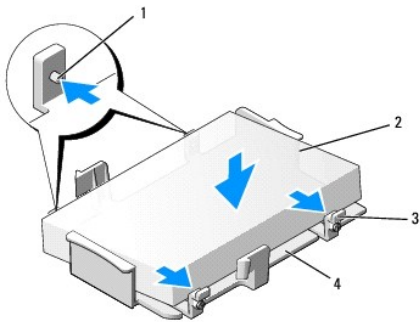
ANMÄRKNING: Undvik att ställa hårddisken på hårda underlag, eftersom det kan skada den. Placera den istället på t ex en skumgummiyta, som ger tillräckligt med stöd.

2. Packa upp den nya hårddisken och förbered den för installation.
3. Om det inte finns en plasthållare på den nya hårddisken, snäpper du av plasthållaren som sitter på den gamla.



1	hårddisk
2	frigöringsflikar (2)
3	hårddiskhållare i plast

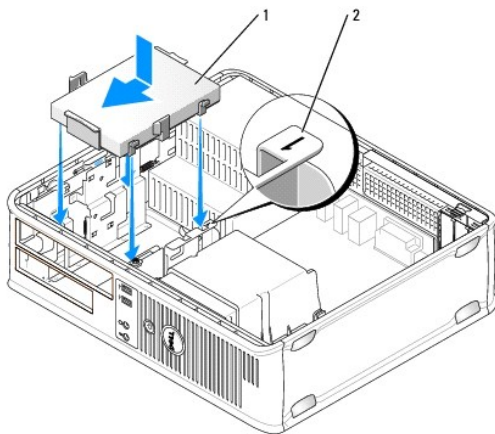
4. Montera hållaren på den nya disken. Den är bara att snäppa på den.



1 spårflikar (2)	3 frigöringsflikar (2)
2 enhet	4 hårdiskhållare i plast

5. Anslut ström- och datakablar till enheten.

6. Leta upp rätt kortplats för enheten och skjut försiktigt in enheten i uttaget tills den klickar fast på plats.



1	hårddisk
2	kortplatsens ID-nummer

7. Sätt dit diskettenheten och den optiska enheten.

8. Kontrollera att kablarna sitter ordentligt i kontakterna och att rätt kabel sitter på rätt plats.

9. Sätt tillbaka datorkåpan (se [Sätta tillbaka datorkåpan](#)).


10. Om enheten som du har installerat är den primära hårddisken, sätter du i ett startbart medium i startenheten.

11. Slå på strömmen till datorn.

12. Öppna systeminställningsprogrammet och uppdatera SATA port-alternativet under listan Drives (enheter) (se [Starta systeminställningsprogrammet](#)).


13. Avsluta systeminställningsprogrammet och starta om datorn.

14. Partitionera och logiskt formatera enheten.

 **OBS!** Du hittar instruktioner i den dokumentation som medföljde operativsystemet.

15. Testa hårddisken genom att köra Dell Diagnostik (se [Dell Diagnostik](#)).


16. Installera operativsystemet på hårddisken.


 **OBS!** Du hittar instruktioner i den dokumentation som medföljde operativsystemet.

Byta ut en sekundär hårddisk


Information om RAID-konfiguration finns under [Om RAID-konfigurationer](#).

 **VARNING!** Innan du utför någon av åtgärderna i det här avsnittet ska du läsa igenom och följa säkerhetsinstruktionerna i *Produktinformationsguiden*.

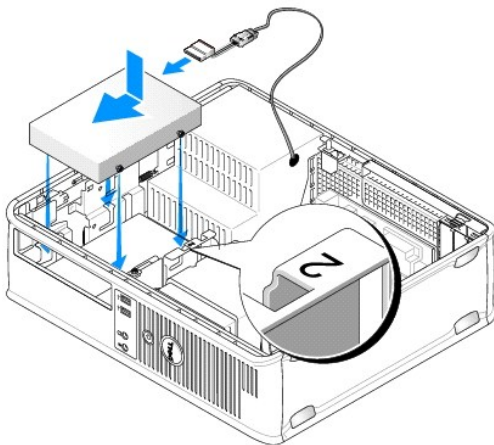
 **VARNING!** Undvik elstötar genom att alltid koppla bort datorn från eluttaget innan du tar av datorkåpan.

 **ANMÄRKNING:** Undvik att ställa hårddisken på hårda underlag, eftersom det kan skada den. Placera den istället på t ex en skumgummiyta, som ger tillräckligt med stöd.

 **ANMÄRKNING:** Om du byter ut en hårddisk med data som du vill behålla säkerhetskopierar du dina filer innan du börjar med den här proceduren.

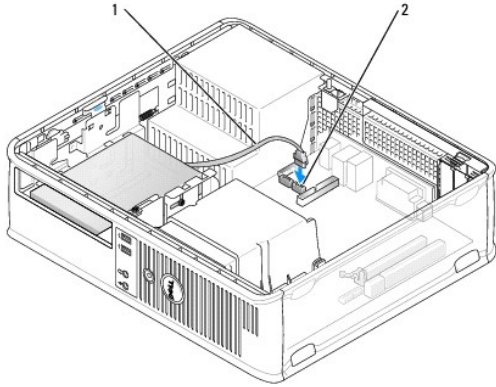
 **OBS!** En sekundär hårddisk kan endast installeras i vissa konfigurationer för stationära datorer.

1. Kontrollera i dokumentationen att enheten är rätt konfigurerad för datorn.
2. Följ anvisningarna i [Innan du sätter igång](#).
3. Ta bort datorkåpan (se [Ta bortdatorkåpan](#)).
4. Ta bort den optiska enheten (om sådan finns). Se [Ta bort en optisk enhet](#).
5. Koppla bort kabeln från den befintliga hårddisken.
6. Ta ur den befintliga hårddisken från datorn (se [Ta bort en hårddisk](#)).
7. Skruva bort skruvarna på den befintliga hårddisken och montera dem på den nya hårddisken.
8. Skjut försiktigt in den nya hårddisken i det övre uttaget tills den klickar fast på plats.
9. Anslut kabeln till enheten.





10. Leta upp en ledig SATA-kontakt på moderkortet och anslut datakabel från den sekundära hårddisken till denna kontakt.

 **ANMÄRKNING:** Anslut alltid datakabeln till SATA1-kontakten vid installation av en sekundär hårddisk.



1	datakabel	2	hårddiskens kontakt på moderkortet
---	-----------	---	------------------------------------

11. Sätt tillbaka den optiska enheten (om sådan används). Se [Installera en optisk enhet](#).
12. Sätt tillbaka datorkåpan (se [Sätta tillbaka datorkåpan](#)).
13. Slå på strömmen till datorn.
14. Öppna systeminställningsprogrammet och uppdatera SATA port-alternativet under listan Drives (enheter) (se [Starta systeminställningsprogrammet](#)).
15. Avsluta systeminställningsprogrammet och starta om datorn.
16. Partitionera och logiskt formatera enheten.
 **OBS!** Du hittar instruktioner i den dokumentation som medföljde operativsystemet.
17. Testa hårddisken genom att köra Dell Diagnostik (se [Dell Diagnostik](#)).
18. Installera operativsystemet på hårddisken.
 **OBS!** Du hittar instruktioner i den dokumentation som medföljde operativsystemet.

[Tillbaka till innehållssidan](#)

[Tillbaka till innehållssidan](#)

Användarhandbok

● [I/O-panel](#)

I/O-panel

Ta bort I/O-panelen

⚠ VARNING! Innan du börjar bör du följa säkerhetsanvisningarna i *Produktinformationsguiden*.

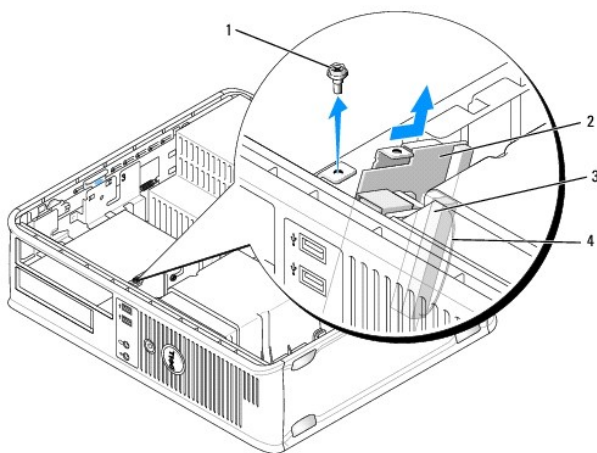
⚠ VARNING! Undvik elstötar genom att alltid koppla loss datorn från eluttaget innan du tar av kåpan.

🔍 OBS! Notera hur alla kablar är dragna innan du kopplar bort dem, så att du kan dra dem rätt när du installerar den nya I/O-panel.

1. Följ anvisningarna i [Innan du sätter igång](#).
2. Ta bort datorkåpan (se [Ta bortdatorkåpan](#)).
3. Ta bort kylflänsen (se [Ta bort kylflänsen](#)).
4. Flytta undan alla andra kablar.
5. Skruva ur skruven som fäster I/O-panelen vid datorn.

👉 ANMÄRKNING: Var extremt försiktig när du drar ut I/O-panelen ur datorn. Vårdslöshet kan leda till skada på kabelkontakter och -hållare.


6. Vrid I/O-panelen försiktigt och skjut den bort från datorn.
7. Ta bort kabeln från I/O-panelen genom att dra i dragfliken.



1	låsskruv
2	I/O-panel
3	I/O-kabelkontakt
4	dragögla för I/O-kontakt

Sätta tillbaka I/O-panelen

Sätt tillbaka I/O-panelen genom att följa borttagningsanvisningarna i omvänd ordning.

 **OBS!** Sätt I/O-panelen och kortet på plats med hjälp av gejderna och spåret på panelkonsolen.

[Tillbaka till innehållssidan](#)

Strömförsörjning

Byta ut nätaggregatet

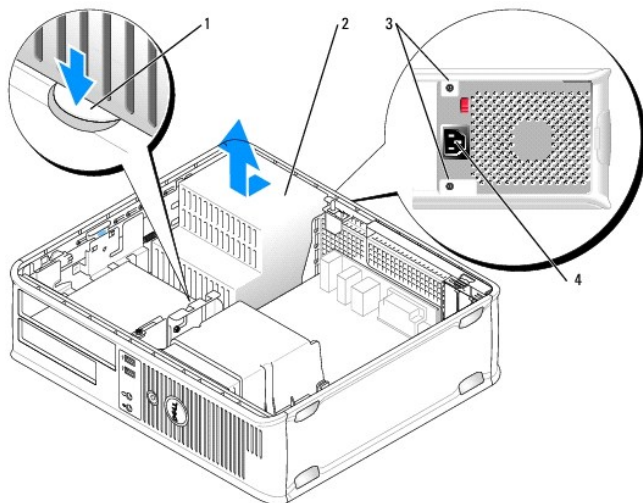
⚠ VARNING! Läs säkerhetsinstruktionerna i *Produktinformationsguiden* innan du utför någon åtgärd i det här avsnittet.

🕒 ANMÄRKNING: För att förhindra skador på komponenterna i datorn bör du jorda dig på något sätt innan du rör vid elektroniken i datorn. Du jordar dig enklast genom att vidröra en omålad metallyta på datorns chassi.

1. Följ anvisningarna i [Innan du sätter igång](#).
2. Ta bort datorkåpan (se [Ta bortdatorkåpan](#)).
3. Koppla bort likströmskablar från moderkortet och enheterna.

Notera hur likströmskablar är dragna under flikarna i datorchassit när du tar bort dem från moderkortet och enheterna. Du måste dra dessa kablar rätt när du kopplar in dem igen för att förhindra att de kläms eller böjs för mycket.

4. Skruva bort de två skruvarna som håller fast nätaggregatet vid datorns baksida.
5. Plocka bort den optiska enheten och lägg den försiktigt åt sidan (se [Optisk enhet](#)).
6. Tryck på frigöringsknappen längst ner på datorchassit.

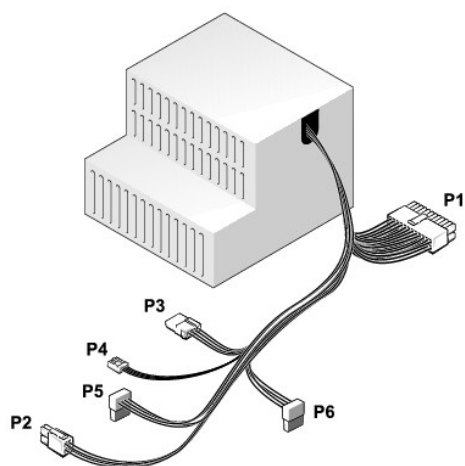


1	frigöringsknapp
2	nätaggregat
3	skruvar (2)
4	nätkontakt

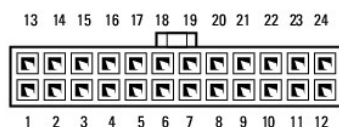
7. Skjut nätaggregatet ett par centimeter mot datorns framsida.
8. Lyft ut nätaggregatet ur datorn.

9. Skjut in det nya nätaggregatet på plats.
10. Sätt tillbaka skruvarna som håller fast nätaggregatet vid datorns baksida.
11. Anslut likströmskablar igen.
12. Sätt tillbaka den optiska enheten (se [Optisk enhet](#)).
13. Anslut nätkabeln till kontakten.
14. Sätt tillbaka datorkåpan (se [Sätta tillbaka datorkåpan](#)).

Likströmskontakter



Likströmskontakt P1



Stiftnummer	Signalnamn	18-AWG-ledare
1	+3,3 VDC	Orange
2	+3,3 VDC	Orange
3	GND	Svart
4	+5 VDC	Röd
5	GND	Svart
6	+5 VDC	Röd
7	GND	Svart
8	PS_PWRGOOD*	Grå
9	P5AUX	Lila
10	+12 VDC	Vit
11	+12 VDC	Vit
12	+3,3 VDC	Orange
13	+3.3 VDC/SE	Orange
14	+12 VDC*	Blå

15	GND	Svart
16	PWR_PS_ON*	Grön
17	GND	Svart
18	GND	Svart
19	GND	Svart
20	NC	NC
21	+5 VDC	Röd
22	+5 VDC	Röd
23	+5 VDC	Röd
24	GND	Svart

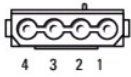
* Använd en 22-AWG-ledare i stället för en 18-AWG-ledare.

Likströmskontakt P2



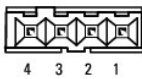
Stiftnummer	Signalnamn	18-AWG-ledare
1	GND	Svart
2	GND	Svart
3	+12 VDC	Gul
4	+12 VDC	Gul

Likströmskontakt P3



Stiftnummer	Signalnamn	18-AWG-ledare
1	+12 VDC	Gul
2	GND	Svart
3	GND	Svart
4	+5 VDC	Röd

Likströmskontakt P4



Stiftnummer	Signalnamn	22-AWG-ledare
1	+5 VDC	Röd
2	GND	Svart
3	GND	Svart
4	+12 VDC	Gul

Likströmskontakter P5 och P6



Stiftnummer	Signalnamn	18-AWG-ledare
1	+3,3 VDC	Orange
2	GND	Svart
3	+5 VDC	Röd
4	GND	Svart
5	+12 VDC	Gul

[Tillbaka till innehållssidan](#)

[Tillbaka till innehållssidan](#)

Användarhandbok

• [Högtalare](#)

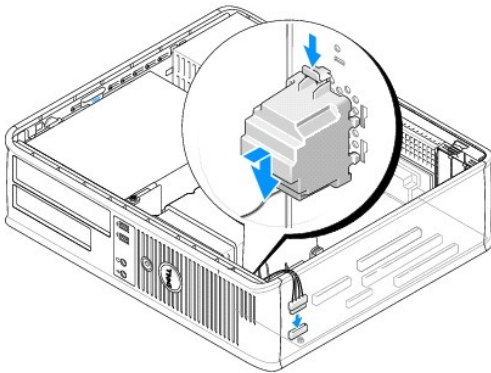
Högtalare

Installera en högtalare

⚠ VARNING! Läs säkerhetsinstruktionerna i *Produktinformationsguiden* innan du utför någon åtgärd i det här avsnittet.

🔧 ANMÄRKNING: För att förhindra skador på komponenterna i datorn bör du jorda dig på något sätt innan du rör vid elektroniken i datorn. Du jordar dig enklast genom att vidröra en omålad metallyta på datorns chassi.

1. Följ anvisningarna i [Innan du sätter igång](#).
2. Ta bort datorkåpan (se [Ta bortdatorkåpan](#)).
3. Sätt i högtalaren i datorchassit.



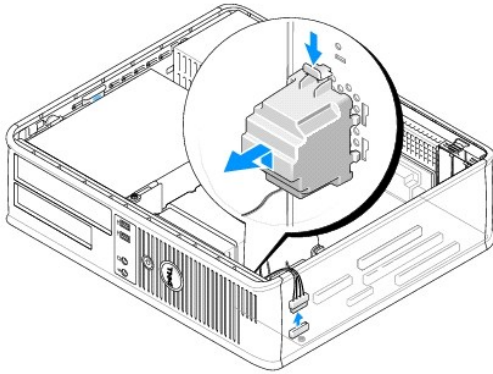
4. Anslut kablarna till moderkortet.
5. Sätt tillbaka datorkåpan.
6. Sätt på datorn.

Ta bort en högtalare

⚠ VARNING! Läs säkerhetsinstruktionerna i *Produktinformationsguiden* innan du utför någon åtgärd i det här avsnittet.

🔧 ANMÄRKNING: För att förhindra skador på komponenterna i datorn bör du jorda dig på något sätt innan du rör vid elektroniken i datorn. Du jordar dig enklast genom att vidröra en omålad metallyta på datorns chassi.

1. Följ anvisningarna i [Innan du sätter igång](#).
2. Ta bort datorkåpan (se [Ta bortdatorkåpan](#)).
3. Koppla bort kablarna från moderkortet.
4. Ta bort högtalaren från datorchassit.



5. Sätt tillbaka datorkåpan.

6. Sätt på datorn.

[Tillbaka till innehållssidan](#)

[Tillbaka till innehållssidan](#)

Specifikationer för stationär dator

Användarhandbok

Mikroprocessor	
Processortyp	Följande stöds: <ul style="list-style-type: none"> Intel® Core™ 2 Intel vPro™ Intel Celeron®
Internt cacheminne	L1: upp till 128 KB; L2: upp till 8 MB (beroende på din processor)

Minne	
Typ	667 MHz eller 800 MHz DDR2 SDRAM
Minnessocklar	4
Minnesmoduler som stöds	512 MB, 1 GB eller 2 GB non-ECC
Minimal minnesstorlek	Dubbel kanal: 1 GB; singel kanal: 512 MB OBS! 512 MB är minimum för leveranskonfiguration.
Maximal minnesstorlek	64 bitars operativsystem: 8 GB 32 bitars operativsystem: 4 GB
BIOS-adress	F0000h

Datorinformation	
Kringkretsar	Intel Q35 Express-kringkretsar med ICH9DO
Databussbredd	64 bitar
Adressbussbredd	32 bitar
DMA-kanaler	Åtta
Avbrottsnivåer	24
BIOS-krets (NVRAM)	32 Mb
Nätverkskort	Inbyggt nätverkskort med stöd för ASF 1.03 och 2.0 enligt DMTF:s definition Förberedd för 10/100/1000-kommunikation: iAMT 3.0

Bild	
Typ	<ul style="list-style-type: none"> Intel Graphics Media Accelerator 3100 (inbyggt på moderkortet) PCI Express x16-kortplats har funktion för ett PCI Express-grafikkort eller ett DVI-grafikkort (för dubbla bildskärmar)

--	--

Ljud	
Typ	ADI 1984 High Definition Audio
Stereokonvertering	24-bitars analog-till-digital, 24-bitars digital-till-analog

Styrenheter	
Enheter	tre SATA-styrenheter och en eSATA-styrenhet som stöder en enhet vardera

Expansionsbuss	
Busstyp	PCI 2.3 PCI Express 1.0A SATA 1.0A och 2.0 USB 2.0
Busshastighet	PCI: 133 MB/s PCI Express x16: 8 GB/s i bägge riktningarna SATA: 1,5 Gbit/s och 3,0 Gbit/s USB: 480 Mbit/s
Kort	standardkonfigurationen har endast funktion för lågprofilskort; med förlängningskorthållare som tillval har datorn funktion för halvängds- och fullhöjdskort. Fullhöjdskort fungerar i 6,875-tums förlängningskorthållaren.
PCI: utan förlängningskorthållare	
kontakter	två
kortstorlek	lågprofil
kontaktstorlek	120 stift
kontaktens databredd (högst)	32 bitar
PCI Express: utan förlängningskorthållare	
kontakter	en x16
kortstorlek	lågprofil
strömförbrukning	maximalt 25 W
kontaktstorlek	164 stift (x16)
kontaktens databredd (högst)	16 PCI Express-ledare (x16)
PCI och PCI Express: med förlängningskorthållaren för fullhöjds-PCI Express som tillval stöds både lågprofils- och fullhöjdskort	
PCI	
kontakter	två
kortstorlek	ett lågprofilskort och ett fullhöjdskort
kontaktstorlek	120 stift
kontaktens databredd (högst)	32 bitar
PCI Express	
kontakter	en x16
kortstorlek	fullhöjd
strömförbrukning	maximalt 25 W
kontaktstorlek	164 stift (x16)
kontaktens databredd (högst)	16 PCI Express-ledare (x16)
Endast PCI: med förlängningskorthållaren för fullhöjds-PCI som tillval stöds både lågprofils- och fullhöjdskort	
kontakter	tre PCI
kortstorlek	ett lågprofilskort och två fullhöjdskort
kontaktstorlek	120 stift
kontaktens databredd (högst)	32 bitar
eSATA	

--	--

Enheter	
Externt åtkomliga	en En eSATA-enhet (tillval)
Internt åtkomliga	<ul style="list-style-type: none"> 1 två SATA-hårddiskar (serial ATA) 1 en 3,5-tums diskettenhet eller mediekortläsare 1 en optisk SATA-enhet

Kontakter	
Externa kontakter:	
Seriell	9-stiftskontakt, 16550C-kompatibel
Parallell	25-stiftskontakt (dubbelriktad)
Bild	15-stifts VGA-kontakt
Nätverkskort	RJ45-kontakt
Extra PS/2 med sekundärt serieportskort	två 6-stifts mini-DIN:er
USB	två kontakter på frontpanelen och sex på bakpanelen som är kompatibla med USB 2.0.
Ljud	två kontakter för linjeingång/mikrofon och linjeutgång; två frontpanelskontakter för hörlurar och mikrofon
Moderkorts-kontakter:	
SATA	tre 7-stiftskontakter
eSATA	en 7-stiftskontakt
Intern USB	10-stiftskontakt för extra mediekortläsare (i 3,5-tums enhetsuttaget)
Diskettenhet	34-stiftskontakt
Seriell	12-stiftskontakt för extra sekundärt PS/2-serieportskort
Fläkt	5-stiftskontakt
PCI Express	en 120-stiftkontakt (x16)
PCI 2.3	två 120-stiftskontakter
Frontpanel	40-stiftskontakt

Tangentkombinationer	
<Ctrl> <Alt> 	i Microsoft® Windows® XP, öppnas fönstret Windows Säkerhet och i MS-DOS®-läge startas datorn om
<F2> eller <Ctrl> <Alt> <Enter>	Startar det integrerade systeminställningsprogrammet (endast under systemstart)
<F3>	Startar automatiskt datorn från den nätverksmiljö som anges av fjärrstartmiljön (PXE) i stället för från någon av de enheter som angetts i alternativet Boot Sequence (startsekvens) i systeminställningsprogrammet (endast då datorn startas)
<F12> eller <Ctrl> <Alt> <F8>	Visar en meny med startenheter där användaren kan ange vilken enhet som ska användas för att starta datorn (endast vid systemstart) och olika möjligheter att diagnosticera hårddiskar och system
<Ctrl> <p>	Visar inställningsskärmen Management Engine BIOS Extension där du kan ändra inställningarna

Kontroller och indikatorer	
Strömbrytare	tryckknapp
Strömindikator	<p>Grön indikator — blinkar grönt i viloläge och lyser med ett fast grönt sken i aktivt läge.</p> <p>Gul indikator — blinkar gult vid problem med en installerad enhet och lyser med fast gult sken vid internt strömproblem (se Problem med strömförsöringen).</p>
indikator för hårddiskaktivitet	grön

Länklampa	lyser med fast grön sken vid nätverksanslutning
Indikator för länktintegritet (på inbyggt nätverkskort)	Grönt sken för 10 Mb-drift; orange sken för 100 Mb-drift; gult sken för 1 000 Mb-drift (1 Gb)
Aktivitetsindikator (på inbyggt nätverkskort)	gult blinkande sken
Diagnostisklampor	fyra indikatorer på framsidan (Se Diagnostiklampor).
Strömindikator för vänteläge	AUX_PWR på moderkortet

Strömförsörjning	
Likströmsaggregat:	OBS! Effektförbrukningen från en växelströmkälla kan vara noll när datorn inte är kopplad till denna strömkälla, men det interna batteriet drar en mycket liten mängd ström från det interna knappcells-batteriet även när datorn inte drar någon ström från växelströmkällan eller strömförsörjningen.
Effekt	280 W
Värmeförlust	280 W
	OBS! Värmeförlusten baseras på märkeffekten.
Spänning	Den manuella spänningsväljaren — 90 till 135 V vid 50/60 Hz; 180 till 265 V vid 50/60 Hz
Reservbatteri	3V CR2032 litiumbatteri

Fysiska mått	
Höjd	11,4 cm
Bredd	39,9 cm
Djup	35,3 cm
Vikt	10,4 kg

Omgivning	
Temperatur:	
Vid drift	10 till 35 °C
Förvaring	-40 till 65 °C
Relativ luftfuktighet	20 till 80 % (icke-kondenserande)
Maximal vibration:	
Vid drift	0,25 g vid 3 till 200 Hz och 0,5 oktaver/min
Förvaring	0,5 g vid 3 till 200 Hz vid 1 oktav/min
Maximal stöt:	
Vid drift	Nedre halvsinuspuls med en hastighetsförändring av 50,8 cm/sekund
Förvaring	27 g utjämnad fyrkantsvåg med en acceleration av 508 cm/sekund
Höjd:	
Vid drift	-15,2 till 3 048 m
Förvaring	-15,2 till 10 668 m

[Tillbaka till innehållssidan](#)

[Tillbaka till innehållssidan](#)

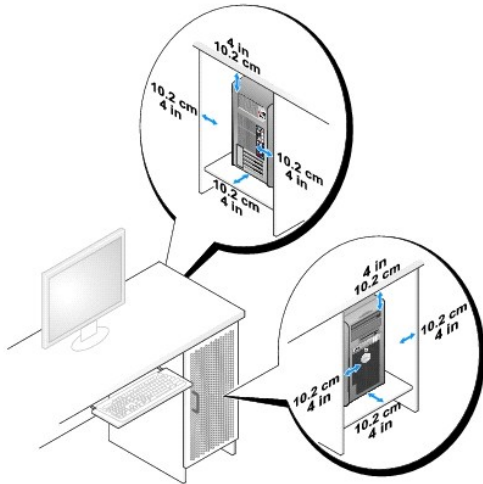
Installera datorn i ett skåp

Användarhandbok

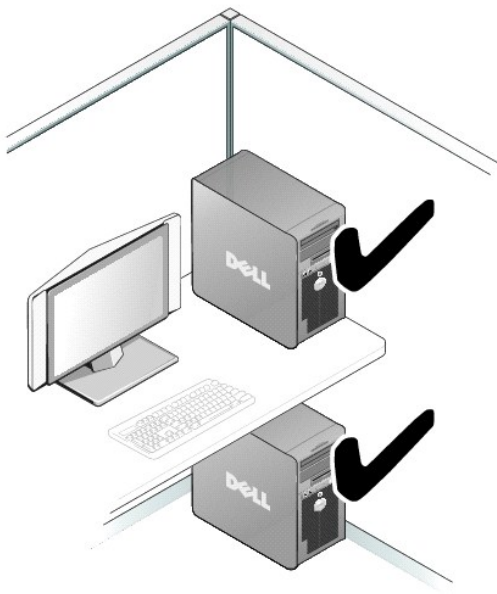
Om datorn installeras i ett skåp kan luftflödet bli begränsat. Det kan leda till att datorns prestanda påverkas och eventuellt överhettning. Följ nedanstående riktlinjer om du ska installera datorn i ett skåp.

➔ **ANMÄRKNING:** Specifikationerna för drifttemperatur som anges i denna handbok avser maximal omgivande drifttemperatur. Rummets omgivningstemperatur måste beaktas när datorn installeras i ett skåp. Om t.ex. omgivande rumstemperatur är 25° C, bör du ha 5°-10° C temperaturmarginal, beroende på datorspecifikationen, innan du når datorns maximala drifttemperatur. För detaljer om datorns specifikationer:

- n För en minitornsdator, se [Specifikationer för minitornsdator](#).
 - n För en stationär dator, se [Specifikationer för stationär dator](#).
 - n För en liten dator, se [Specifikationer för liten dator \(small form factor\)](#).
 - n För en superliten dator, se [Specifikationer för superliten dator \(ultra small form factor\)](#).
- 1 Ställ inget på ett avstånd av tio centimeter från luftventilerna, så att luften kan cirkulera och kyla datorn.
 - 1 Om det finns luckor på skåpet, måste de kunna släppa igenom minst 30 % luftlöde (fram- och baksida).



- 1 Om datorn installeras i ett hörn på eller under ett bord, ska det finns minst 5 tomt utrymme bakom datorn så att luften kan cirkulera och kyla datorn.



! Installera inte datorn i ett skåp där luften inte kan cirkulera. Begränsat luftflöde kan leda till försämrad datorprestanda och överhettning.



[Tillbaka till innehållssidan](#)

[Tillbaka till innehållssidan](#)

FCC-föreskrifter (gäller endast USA)


Användarhandbok

FCC klass B

Denna utrustning genererar, använder och kan stråla i radioområdet och kan förorsaka störningar på radio- och tevesändningar om den inte installeras och används i enlighet med tillverkarens anvisningar. Denna utrustning har testats och befunnits uppfylla gränsvärdena för en digital enhet av klass B i enlighet med del 15 av FCC-föreskrifterna.

Denna enhet överensstämmer med kraven i del 15 av FCC-bestämmelserna. Den får endast användas under förutsättning av att följande två villkor är uppfyllda:

1. Enheten får inte orsaka störningar.
2. Enheten måste klara av alla störningar, även störningar som kan orsaka oönskade effekter.

 **ANMÄRKNING:** Observera att FCC-bestämmelserna innebär att alla ändringar och modifieringar som inte uttryckligen har godkänts av Dell Inc. gör att du inte har rätt att använda utrustningen.

De här gränserna är utformade för att ge acceptabelt skydd mot störningar när utrustningen installeras i hemmiljö. Det finns dock ingen garanti för att det inte uppstår störningar i enskilda fall. Om utrustningen skulle förorsaka störningar i radio- eller tv-bandet, vilket du kan avgöra genom att stänga av den och sedan slå på den igen, kan du försöka rätta till problemet genom att vidta någon av följande åtgärder:

1. Rikta om den mottagande antennen.
1. Placera om datorn i förhållande till mottagaren.
1. Flytta bort datorn från mottagaren.
1. Anslut datorn till ett annat eluttag så att datorn och mottagaren ligger i olika grupper.

Ta eventuellt kontakt med Dells tekniska support eller en kunnig radio-/tevetekniker och be om råd.

Följande information finns på den eller de enheter som beskrivs i detta dokument. Detta är i enlighet med FCC-bestämmelserna:

1. **Produktnamn:** Dell™ OptiPlex™ 755
1. **Modellnummer:** DCTR, DCNE, DCSM, DCCY
1. **Företagets namn:**
Dell Inc.
Worldwide Regulatory Compliance & Environmental Affairs
One Dell Way
Round Rock, TX 78682 USA
512-338-4400


 **OBS!** Mer information om föreskrifter finns i *Produktinformationsguiden*.


[Tillbaka till innehållssidan](#)



[Tillbaka till innehållssidan](#)




Hitta information



Användarhandbok

 **OBS!** Vissa funktioner eller media kan vara tillval och medföljer inte alla datorer. Vissa funktioner är inte tillgängliga i alla länder.

 **OBS!** Ytterligare information kan medfölja datorn.

Vad är det du letar efter?	Här hittar du det
<ul style="list-style-type: none"> Ett diagnostikprogram för datorn Drivrutiner för datorn Dokumentation om datorn Dokumentation om enheterna Systemprogram för stationära datorer (DSS)	<p>Cd- eller dvd-skivan Drivers and Utilities</p> <p>OBS! Skivan <i>Drivers and Utilities</i> kan vara ett tillval och medföljer eventuellt inte alla datorer.</p> <p>Dokumentationen och drivrutinerna är redan installerade på datorn. Du kan använda den här medieskivan för att installera om drivrutiner (se installera om drivrutiner och verktyg), köra Dell Diagnostik (se Dell Diagnostik), eller visa dokumentationen.</p>  <p>Det kan finnas filer som heter Readme eller Viktigt på skivan. De innehåller rykande färsk information om tekniska ändringar av datorn eller avancerat tekniskt referensmaterial för tekniker och erfarna användare.</p> <p>OBS! Uppdateringar av drivrutiner och dokumentation finns på support.dell.com</p>
<ul style="list-style-type: none"> Konfigurera datorn Information om enkel felsökning Köra Dell Diagnostik Verktyg och hjälpprogram	<p>Snabbreferensguide</p> <p>OBS! Det här dokumentet kan vara ett tillval och medföljer inte alla datorer.</p>  <p>OBS! Det här dokumentet finns också i PDF-format på support.dell.com.</p>
<ul style="list-style-type: none"> Information om garantier Villkor (endast USA) Säkerhetsanvisningar Information om gällande bestämmelser	<p>Dell™ Produktinformationsguide</p>

<ul style="list-style-type: none"> 1 Ergonomi 1 Licensavtal för slutanvändare 	
<ul style="list-style-type: none"> 1 Ta bort och byta ut delar 1 Specifikationer 1 Konfigurera systeminställningar 1 Felsökning och problemlösning 	<p>Handbok för Dell™ OptiPlex™</p> <p><i>Hjälp- och supportcenter i Microsoft Windows</i></p> <ol style="list-style-type: none"> 1. Klicka på Start eller  → Hjälp och support → Dell User and System Guides (Dells användar- och systemhandböcker) → System Guides (systemhandböcker). 2. Klicka på <i>User's Guide</i> (handbok) för din dator.
<ul style="list-style-type: none"> 1 Servicekod och expresskod 1 Licensetikett för Microsoft Windows 	<p>Servicekod och licens för Microsoft® Windows®</p> <p>Etiketterna sitter på datorn.</p> <ol style="list-style-type: none"> 1 Använd servicekoden för att identifiera datorn när du besöker support.dell.com eller kontaktar supporten. 1 Använd expresskoden för att komma till rätt avdelning när du kontaktar supporten.  <p>OBS! För att förbättra säkerheten saknas en del (dvs. ett hål) på den nyutformade Microsoft Windows-licensetiketten så att borttagning av den motverkas.</p>
<ul style="list-style-type: none"> 1 Lösningar — Felsökningstips, artiklar från tekniker, onlinekurser och vanliga frågor 1 Gruppforum — Online-diskussion med andra Dell-kunder 1 Uppgraderingar — Uppgraderingsinformation för olika komponenter, till exempel minnen, hårddiskar och operativsystem 1 Kundtjänst — Kontaktinformation, servicesamtal och orderstatus, garanti och reparationsinformation 1 Service och support — Status på servicejobb och supporthistorik, servicekontrakt, onlinediskussioner med teknisk support 1 Dells tekniska uppdateringstjänst — Proaktiv e-postavisering när det finns program- och maskinvaruuppdateringar för datorn. 1 Referens — Datordokumentation, detaljer om datorns konfiguration, produktspecifikationer och vitbok 1 Hämtbara filer — Certifierade drivrutiner, korrigeringar och programuppdateringar 1 Desktop System Software (DSS) — Om du installerar om datorns operativsystem bör du även installera om DSS-verktyget. DSS tillhandahåller viktiga uppdateringar av operativsystemet och stödjer processorer, optiska enheter och USB-enheter o.dyl. DSS behövs för att din Dell-dator ska fungera korrekt. Datorn och operativsystemet identifieras automatiskt av programmet, som dessutom installerar uppdateringar som är lämpliga för din konfiguration. 	<p>Dells supportwebbplats — support.dell.com</p> <p>OBS! Välj ditt område eller företagssegment för att komma till lämplig supportplats.</p> <p>Så här hämtar du DSS-verktyget:</p> <ol style="list-style-type: none"> 1. Gå till support.dell.com, välj ditt område eller företagssegment och ange din servicekod. 2. Välj Drivers & Downloads (drivrutiner & nedladdningsbara filer) och klicka på Go (gå).

	<p>3. Klicka på ditt operativsystem och sök efter nyckelordet <i>Desktop System Software</i>.</p> <p>OBS! Webbplatsen support.dell.com kan se ut på olika sätt beroende på vad du har valt.</p>
<ul style="list-style-type: none"> 1 Använda Windows XP 1 Arbeta med program och filer 1 Anpassa skrivbordet 	<p>Windows Hjälp och support</p> <ul style="list-style-type: none"> 1. Så här kommer du åt Hjälp- och supportcenter i Windows: <ul style="list-style-type: none"> o I Windows XP klickar du på Start och därefter på Hjälp och support. o I Windows Vista™ klickar du på Start  och därefter på Hjälp och support. 2. Skriv ett ord eller en fras som beskriver problemet och klicka på pilen. 3. Klicka på ämnet som beskriver problemet. 4. Följ instruktionerna på skärmen.
<ul style="list-style-type: none"> 1 Installera om operativsystemet 	<p>Medieskivan med operativsystemet</p> <p>OBS! Skivan <i>Operating System</i> kan vara ett tillval och medföljer inte alla datorer.</p> <p>Operativsystemet är redan installerat på datorn. Använd cd-skivan <i>Operating System</i> om du vill installera om operativsystemet. Se Installera om Windows XP eller Windows Vista.</p> <p>När du har installerat om operativsystemet använder du medieskivan <i>Drivers and Utilities</i> för att installera om drivrutiner för de enheter som levererades med datorn.</p> <div style="text-align: center;">  </div> <p>Etiketten med operativsystemets produktnyckel sitter på datorn.</p> <p>OBS! Skivans färg varierar beroende på vilket operativsystem du beställde.</p>

[Tillbaka till innehållssidan](#)

[Tillbaka till innehållssidan](#)

Att få hjälp


Användarhandbok


- [Skaffa hjälp](#)
- [Problem med beställningen](#)
- [Produktinformation](#)
- [Skicka tillbaka utrustning för garantireparation eller för att få pengar tillbaka](#)
- [Innan du ringer](#)
- [Kontakta Dell](#)

Skaffa hjälp

 **WARNING!** Om du ska ta bort datorkåpan måste du först koppla loss alla dator- och modemkablar ur eluttagen.

1. Följ anvisningarna i [Felsökning](#).
2. Kör Dell Diagnostik (se [Dell Diagnostik](#)).
3. Kopiera och fyll i [Diagnostisk checklista](#) (se [Diagnostisk checklista](#)).
4. Utnyttja Dells stora utbud av onlinetjänster på webbplatsen Dell Support (support.euro.dell.com) om du behöver hjälp med frågor som rör installation och felsökning.
5. Om ovanstående steg inte löser problemet kontaktar du Dell.

 **OBS!** Ring supporten från en telefon i närheten av datorn så att personalen kan hjälpa dig med de åtgärder som krävs.

 **OBS!** Dells expresskod används inte i alla länder.

Ange din expresskod när den efterfrågas, så kopplas du direkt till rätt supportpersonal. Om du inte har någon kod öppnar du mappen **Dell Accessories**, dubbelklickar på ikonen **Express Service Code** (expresskod) och följer anvisningarna.

Anvisningar om hur du använder supporten finns i [Support](#).

 **OBS!** Vissa av de följande tjänsterna finns inte utanför USA. Kontakta den lokala Dell-representanten för mer information.

Onlinetjänster

Adressen till webbplatsen för Dell Support är support.euro.dell.com. Välj den region som du bor i på sidan **WELCOME TO DELL SUPPORT** och fyll i de uppgifter som behövs för att komma åt hjälpverktygen och informationen.

Du kan kontakta Dell elektroniskt på någon av följande adresser:

- 1 World Wide Web

www.dell.com/

www.dell.com/ap/ (endast Asien och Stilla-havsområdet)

www.dell.com/jp (endast Japan)

www.euro.dell.com (endast Europa)

www.dell.com/la/ (Latinamerika och Karibien)

www.dell.ca (endast Kanada)

- 1 Anonymt filöverföringsprotokoll (FTP)

[ftp.dell.com/](ftp://ftp.dell.com/)

Logga in som `anonymous`, och ange din e-postadress som lösenord.

- 1 Electronic Support Service (elektronisk supporttjänst)

mobile_support@us.dell.com

support@us.dell.com

la-techsupport@dell.com (endast Latinamerika och Karibien)

apsupport@dell.com (endast Asien och Stillahavsområdet)

support.jp.dell.com (endast Japan)

support.euro.dell.com (endast Europa)

1 Elektroniska prisuppgifter

apmarketing@dell.com (endast Asien och Stillahavsområdet)

sales_canada@dell.com (endast Kanada)

Tjänsten AutoTech

Dells automatiska supporttjänst—AutoTech—ger inspelade svar på de vanligaste frågorna om Dells bärbara och stationära datorer.

När du ringer AutoTech använder du en knapptelesfon för att välja de ämnen som motsvarar dina frågor.

Tjänsten AutoTech är tillgänglig dygnet runt alla dagar. Du kommer även åt tjänsten via supporten. Information om vilket telefonnummer du ska ringa finns i avsnittet [Kontakta Dell](#).

Automatisk orderuppföljningstjänst

Om du vill kontrollera hur långt dina beställningar av Dell™-produkter har kommit kan du besöka [support.euro.dell.com](#) eller ringa den automatiska orderuppföljningstjänsten. En inspelad röst frågar efter den information som behövs för att hitta och ge information om din order. Information om vilket telefonnummer du ska ringa finns i avsnittet [Kontakta Dell](#).

Support

Dells supporttjänst är tillgänglig dygnet runt. Vi besvarar dina frågor om Dells maskinvara. Vår supportpersonal ger snabba och korrekta svar tack vare att de använder datorbaserade diagnosmetoder.

Information om hur du kontaktar Dells support finns i avsnittet [Att få hjälp](#). Ring telefonnumret i ditt land. Det står i avsnittet [Kontakta Dell](#).

Problem med beställningen

Om det uppstår problem med beställningen, som att det saknas delar, att du har fått fel delar eller att det finns felaktigheter på fakturan, kan du kontakta Dell för att få hjälp. Ha följesedeln eller fakturan till hands när du ringer. Information om vilket telefonnummer du ska ringa finns i avsnittet [Kontakta Dell](#).

Produktinformation

Om du behöver information om ytterligare produkter från Dell, eller om du vill beställa något, kan du besöka Dells webbplats. Adressen är [www.dell.com](#). Information om vilket telefonnummer du ska ringa i din region finns i avsnittet [Kontakta Dell](#). Samma telefonnummer gäller om du vill tala med en försäljare.

Skicka tillbaka utrustning för garantireparation eller för att få pengar tillbaka


Förbered alla artiklar som ska returneras på följande sätt:

1. Kontakta Dell för att få ett returnummer och anteckna det tydligt och synligt på förpackningen.
Information om vilket telefonnummer du ska ringa finns i avsnittet [Kontakta Dell](#).
2. Skicka med en kopia på fakturan och ett brev som beskriver varför artikeln returnerats.
3. Skicka med en kopia av den diagnostiska checklistan (se [Diagnostisk checklista](#)) där du talar om vilka test du har kört och de felmeddelanden som rapporterats av Dell Diagnostik (se [Dell Diagnostik](#)).
4. Inkludera alla tillbehör som hör ihop med de delar du returnerar (nätkablar, disketter, handböcker och så vidare) om du skickar tillbaka utrustningen för att få pengarna tillbaka.
5. Förpacka utrustningen som ska sändas tillbaka i originalförpackningen (eller likvärdigt förpackningsmaterial).


Du ansvarar för eventuella fraktkostnader. Du ansvarar även för försäkringen av alla returprodukter samt för risken att produkterna går förlorade under frakten till Dell. Postförsäktspaket tas inte emot.

Produktreturer som inte uppfyller alla ovanstående villkor tas inte emot vid ankomsten till Dell utan returneras till dig.

Innan du ringer


 **OBS!** Ha din expresskod till hands när du ringer. Tack vare den koden kan Dells automatiska telefonsystem för support snabbare koppla ditt samtal. Du kan även uppmanas att ange din servicekod (som finns på datorns bak- eller undersida).

Kom ihåg att fylla i den diagnostiska checklisten (se [Diagnostisk checklista](#)). Sätt på datorn innan du ringer Dell och ber om hjälp (om det är möjligt) och ring från en telefon vid eller i närheten av datorn. Det kan hända att du ombeds skriva in kommandon, uppge detaljerad information under olika operationer eller pröva andra felsökningsprocedurer som endast kan utföras vid själva datorn. Se till att du har systemdokumentationen till hands.

 **WARNING! Läs och ta till dig säkerhetsanvisningarna i *Produktinformationsguiden* innan du gör något i datorn.**

Diagnostisk checklista
Namn:
Datum:
Adress:
Telefonnummer:
Servicekod (streckkod på datorns bak- eller undersida):
Expresskod:
Returautokeriseringsnummer (om du fått ett sådant från Dells supporttekniker):
Operativsystem och version:
Enheter:
Expansionskort:
Är datorn ansluten till ett nätverk? Ja Nej
Nätverk, version och nätverkskort:
Program och versioner:
Läs i dokumentationen till operativsystemet hur du bestämmer innehållet i startfilerna till systemet. Om datorn är ansluten till en skrivare skriver du ut alla filer. Annars antecknar du innehållet i alla filer innan du ringer till Dell.
Felmeddelande, pipkod eller diagnostikkod:
Beskrivning av problemet och felsökningsåtgärder som du utfört:

Kontakta Dell

 **OBS!** Om du inte har en aktiv Internet-anslutning, finns kontaktinformation på inköpsfakturan, följesedel, räkningen eller i Dells produktkatalog.

För kunder i USA, ring 800-WWW.DELL (800.999.3355).

Dell erbjuder flera alternativ för online- och telefonbaserad support och service. Utbudet varierar per land och produkt och vissa tjänster kanske inte finns där du befinner dig. Så här tar du kontakt med Dell för försäljning, support eller kundtjänst:

1. Gå till support.dell.com.
2. Verifiera ditt land eller region i listmenyn **Choose A Country/Region** (välj ett land/region) längst ner på sidan.
3. Klicka på **Contact Us** (kontakta oss) på vänster sida.
4. Välj lämplig service- eller supportlänk baserat på ditt behov.
5. Välj det sätt att kontakta Dell som passar dig bäst.

[Tillbaka till innehållssidan](#)

[Tillbaka till innehållssidan](#)

Ordlista

Användarhandbok

Termerna i den här ordlistan är endast avsedda att ge allmän information. De kan men behöver inte beskriva funktioner i din dator.

A

AC — växelström — Den typ av ström som din dator matas med när du ansluter strömkontakten till ett vägguttag.

ACPI — Advanced Configuration and Power Interface — En energisparspecifikation som gör det möjligt för Microsoft® Windows® att försätta en dator i vänte- eller viloläge för att spara på ström.

AGP — Accelerated Graphics Port — En dedicerad grafikport som gör att systemminnet kan användas till bildrelaterade åtgärder. Med AGP får du en jämn, färgäkt videobild tack vare det snabbare gränssnittet mellan videokretsarna och datorns minne.

AHCI — Advanced Host Controller Interface — Ett gränssnitt för en SATA-hårddisks styrenhet som gör att lagringsdrivrutinen kan använda funktioner som Native Command Queuing (NCQ) och Hot Plug.

ALS — Ambient Light Sensor — En funktion som hjälper till att styra bildskärmens ljusstyrka.

Antivirusprogram — Ett program som är utformat för att identifiera, isolera och/eller ta bort virus från datorn.

ASF — Alert Standards Format — En standard för att definiera en mekanism för rapportering av maskin- och programvaruvarningar till en administrationskonsol. ASF fungerar oavsett plattform och operativsystem.

B

Batteriets drifttid — Den tid (i minuter eller timmar) som batteriet i en bärbar dator kan försä datorn med ström.

Batteriets livslängd — Den tid (i år) som batteriet i en bärbar dator kan laddas ur och laddas upp.

Bildpunkt — En enda punkt på en bildskärm. Bildpunkter ordnas i rader och kolumner och skapar på så sätt en bild. En bildskärmsupplösning, exempelvis 800 × 600, uttrycks i antalet bildpunkter horisontellt gånger antalet bildpunkter vertikalt.

Bildskärmsupplösning — Se *upplösning*.

BIOS — Basic Input/Output System — Ett program (eller verktyg) som fungerar som gränssnitt mellan maskinvaran i datorn och operativsystemet. Du bör inte ändra inställningarna om du inte vet hur de påverkar datorn. Det kallas också för *systeminställningsprogram*.

Bit — Den minsta dataenhet som tolkas av datorn.

Bit/s — bitar per sekund — Standardenheten för dataöverföringstakt.

Bluetooth® — En standard för trådlös teknik för nätverksenheter med kort räckvidd (9 m). Enheter som är utrustade med tekniken känner igen andra sådana enheter automatiskt.

BTU — British Thermal Unit — En energienhet.

Buss — En kommunikationsväg mellan komponenterna i datorn.

Buss hastighet — En frekvens (i MHz) som anger hur snabbt en buss kan överföra information.

Byte — Den grundläggande dataenhet som används av datorn. En byte motsvarar vanligtvis 8 bitar.

C

C — Celsius — Temperaturmätningsskala där 0° utgör fryspunkten och 100° utgör kokpunkten för vatten.

Cacheminne — Ett speciellt snabbt lagringsminne. Kan utgöra en speciell del av huvudminnet eller en självständig, snabb lagringsenhet. Cacheminnet förbättrar många processoroperationers effektivitet.

L1-cache — Primärt cacheminne inuti processorn.

L2-cache — Sekundärt cacheminne som antingen kan befinna sig utanför processorn eller vara inbyggt i processorarkitekturen.

CD-R — CD Recordable — En inspelningsbar cd-skiva. Du kan bara spela in data en gång på en cd-r-skiva. Efter avslutad inspelning går det inte att radera eller skriva över data på skivan.

CD-RW — CD Rewritable — En cd-skiva där informationen kan skrivas över med ny information. Du kan spela in data på en cd-rw-skiva och sedan radera och skriva över informationen flera gånger.

Cd-rw/dvd-enhet — En enhet som kan läsa cd- och dvd-skivor och spela in data på cd-rw-skivor (omskrivningsbara cd-skivor) och cd-r-skivor (skrivbara cd-skivor). Kallas ibland för kombinerad enhet. Du kan skriva till cd-rw-skivor flera gånger, men bara en gång till cd-r-skivor.

Cd-rw-enhet — En enhet som kan läsa cd-skivor och skriva till cd-rw- och cd-r-skivor (skrivbara cd-skivor). Du kan skriva till cd-rw-skivor flera gånger, men bara en gång till cd-r-skivor.

COA — Certificate of Authenticity — En alfanumerisk Windows-kod som utgör ett äkthetsbevis och finns på en etikett på datorn. Kallas även *produkttryckel* och *produkt-id*.

CRIMM — Continuity Rambus In-line Memory Module — En specialmodul utan några minneskretsar som används för att fylla oanvända RIMM-kortplatser.

D

DCM — Dell Client Manager. Dells vertyg för fjärrhantering

DDR SDRAM — Double-Data-Rate SDRAM — En typ av SDRAM som dubblar databurst-cykeln och förbättrar systemprestanda.

DDR2 SDRAM — double-data-rate 2 SDRAM — En typ av DDR SDRAM-minne som förhålls fyra bitar och utnyttjar andra arkitekturändringar för att komma över minnehastigheten 400 MHz.

DIMM — Dual In-line Memory Module — Ett kretskort med minneschip som sätts i en minnesmodul på moderkortet.

DIN-kontakt — En rund kontakt med sex stift som följer DIN-standarden (Deutsche Industrie-Norm). Den används vanligtvis för att ansluta PS/2-tangentbord eller PS/2-möss.

Diskstrimling — En teknik för att sprida ut data på flera diskar. Diskstrimling kan öka hastigheten för åtgärder som hämtar data från lagringsenheter. Datorer som använder diskstrimling tillåter vanligtvis användaren att välja storlek på dataenheter eller strimlingsstorlek.

DMA — Direct Memory Access — En kanal som möjliggör dataöverföring mellan RAM-minnet och en enhet utan att processorn utnyttjas.

DMTF — Distributed Management Task Force — En grupp av maskin- och programvaruföretag som utvecklar standarder för distribuerade miljöer med stationära datorer, nätverk, företag och Internet-miljöer.

Dockningsenhet — Se *APR*.

Domän — En grupp av datorer, program och enheter i ett nätverk som administreras som en enhet med gemensamma regler och rutiner. Används av en viss användargrupp. En användare loggar in i domänen för att få tillgång till resurserna.

DRAM — Dynamic Random Access Memory — Minne som lagrar information i integrerade kretsar som innehåller kondensatorer.

Drivrutin — Programvara som används av operativsystemet för att styra en enhet, till exempel en skrivare. Många enheter fungerar inte korrekt om inte rätt drivrutin är installerad i systemet.

DSL — Digital Subscriber Line — En teknik som ger en konstant Internet-anslutning med hög överföringshastighet via en analog telefonlinje.

Bubbel kärna — En Intel®-teknik. Två beräkningsenheter samlas i en processor. Beräkningskapaciteten ökar liksom förmågan till multikörning.

Dubbelt bildskärmsläge — En bildskärmsinställning för att använda ytterligare en bildskärm som en utökning av den befintliga. Det kallas också *utökat bildskärmsläge*.

DVD+R — DVD recordable — En inspelningsbar dvd-skiva. Du kan bara spela in data en gång på en DVD+R skiva. Efter avslutad inspelning går det inte att radera eller skriva över data på skivan. DVD+R tekniken skiljer sig från DVD-R tekniken.

Dvd-r — DVD recordable — En inspelningsbar dvd-skiva. Du kan bara spela in data en gång på en dvd-r-skiva. Efter avslutad inspelning går det inte att radera eller skriva över data på skivan. DVD-R tekniken skiljer sig från DVD+R tekniken.

Dvd+rw — DVD Rewritable — En dvd-skiva som kan skrivas över. Du kan spela in data på en dvd+rw-skiva och sedan radera och skriva över informationen. DVD+RW tekniken skiljer sig från DVD-RW tekniken.

DVD-RW — DVD rewritable — En dvd-skiva som kan skrivas över. Du kan spela in data på en DVD-RW disc, och sedan radera och skriva över informationen. DVD-RW tekniken skiljer sig från DVD+RW tekniken.

DVD+/-RW enhet — En enhet som kan läsa dvd-skivor och de flesta cd-skivor och bränna DVD+/-RW skivor (återbränningsbara dvd-skivor).

DVI — Digital Video Interface — En standard för digital överföring mellan en dator och en digital bildskärm.

E

ECC — Error Checking and Correction — En typ av minne som har särskilda kretsar för att testa om data som passerar minnet är korrekta.

ECP — Extended Capabilities Port — En typ av parallellport som ger förbättrad dubbelriktad dataöverföring. I likhet med EPP använder ECP direkt minnesåtkomst (DMA) för att överföra data, vilket normalt ger förbättrade prestanda.

EIDE — Enhanced Integrated Device Electronics — En förbättrad version av IDE-gränssnittet för hårddiskar och CD-enheter.

EMI — Elektromagnetiska störningar — Elektriska störningar som orsakas av elektromagnetisk strålning.

ENERGY STAR® — EPA-krav (Environmental Protection Agency) som syftar till att minska den totala elkonsumtionen.

Enhet — Maskinvara, till exempel hårddisk, skrivare eller tangentbord, som är installerad i eller ansluten till datorn.

Enhetsdrivrutin — Se *drivrutin*.

EPP — Enhanced Parallel Port — En typ av parallellport som ger dubbelriktad dataöverföring.

ESD — Elektrostatisk urladdning — En elektrisk laddning (i exempelvis ett föremål) som snabbt laddas ur vid kontakt med ledande material. ESD kan skada integrerade kretsar som finns i datorer och kommunikationsutrustning.

Expansionskort — Ett kretskort som installeras på en expansionsplats på moderkortet i vissa datorer och utökar datorns funktioner. Några exempel är bildskärms-, modem- och ljudkort.

Expansionsplats — En kortplats på moderkortet (i vissa datorer) där du kan sätta i ett expansionskort och ansluta det till systembussen.

ExpressCard — Ett flyttbart I/O-kort som följer PCMCIA-standarden. Modem och nätverkskort är exempel på ExpressCard. ExpressCard stödjer standarderna PCI Express och USB 2.0.

Expresskod — En numerisk kod som finns på en etikett på Dell™-datorn. Du använder koden när du kontaktar Dell för att få hjälp. Expresskoder finns inte i alla länder.

F

Fahrenheit — Temperaturmätningsskala där 32° utgör fryspunkten och 212° utgör kokpunkten för vatten.

FBD — Fully-Buffered DIMM — En DIMM med DDR2 DRAM-kretsar och en AMB-buffert (Advanced Memory Buffer, avancerad minnesbuffert) som snabbar upp kommunikationen mellan DDR2 SDRAM-kretsarna och systemet.

FCC — Federal Communications Commission — En amerikansk myndighet som ansvarar för att genomdriva kommunikationsrelaterade bestämmelser som anger hur mycket strålning som får avges från datorer och annan elektronisk utrustning.

Fingeravtrycksläsare — En givare som genom att verifiera din användaridentitet med hjälp av ditt unika fingeravtryck skyddar datorn.

Flertrådsteknik — Flertrådsteknik är en Intel-teknik som kan förbättra datorns prestanda genom att en fysisk processor fungerar som två logiska processorer, varvid vissa jobb kan köras samtidigt.

Formatering — Den process som förbereder en enhet eller diskett så att du kan lagra filer på den. När du formaterar en enhet eller diskett raderas all befintlig information.

FSB — Front Side Bus — Datasökvägen och det fysiska gränssnittet mellan processor och RAM.

FTP — File Transfer Protocol — Ett vanligt Internet-protokoll som används för att överföra filer mellan datorer som är anslutna till Internet.

G

g — gravitationsaccelerationen — Ett mått på vikt och kraft.

GB — gigabyte — En måttenhet för datalagring som motsvarar 1 024 MB (1 073 741 824 byte). När den används om hårddiskutrymme rundas den ofta av till att avse 1 000 000 000 byte.

Genväg — En ikon som ger snabb tillgång till program, filer, mappar och enheter som används ofta. Genom att skapa en genväg till en viss fil eller mapp på skrivbordet slipper du söka rätt på filen eller mappen när du ska öppna den. Det enda du behöver göra är att dubbelklicka på genvägen. Genvägar innebär inte att några filer flyttas. Du kan ta bort en genväg utan att påverka filen eller mappen som den pekar mot. Du kan också ge genvägen vilket namn som helst, utan att påverka den ursprungliga filen eller mappen.

GHz — gigahertz — En måttenhet för frekvens som motsvarar en miljard Hz eller tusen MHz. Hastigheten på datorprocessorer, bussar och gränssnitt anges vanligtvis i GHz.

Grafikläge — Ett grafikläge som kan definieras med x horisontella bildpunkter gånger y vertikala bildpunkter gånger z färger. Grafiklägen kan visa ett obegränsat antal olika former och teckensnitt.

Grafikminne — Minne som består av minneskretsar som är reserverade för bildskärmsfunktioner. Bildskärmsminnet är oftast snabbare än systemminnet. Mängden installerat bildskärmsminne påverkar främst antalet färger som programmen kan visa.

Grafikstyrdon — Den krets på ett grafikkort eller på moderkortet (i datorer med ett integrerat grafikstyrdon) som — tillsammans med bildskärmen — tillhandahåller datorns bildskärmsfunktioner.

GUI — grafiskt användargränssnitt — Programvara som interagerar med användare med hjälp av menyer, fönster och ikoner. De flesta program som körs på Windows-operativsystem har grafiska användargränssnitt.

H

HTTP — HyperText Transfer Protocol — Ett protokoll för överföring av filer mellan datorer som är anslutna till Internet.

Hz — Hertz — En måttenhet för frekvens som motsvarar en cykel per sekund. Hastigheten på datorprocessorer, bussar, gränssnitt och annan elektronisk utrustning mäts ofta i kilohertz (kHz), megahertz (MHz), gigahertz (GHz) eller terahertz (THz).

Hårddisk — Den enhet som data läses från och skrivs till. Termerna hårddisk och enhet används synonymt.

I

iAMT - Intel® Active Management Technology (Intel® AMT) använder inbyggda plattformsfunktioner, populär tredjepartshantering och säkerhetsapplikationer för att IT-personalen ska lättare kunna detektera, reparera och skydda nätverksanslutna datorutrustningar.

IC — Integrated Circuit — En halvledarbricka eller krets med upp till miljontals små elektroniska komponenter. Används i datorer och ljud- och videoutrustning.

IDE — Integrated Device Electronics — Ett gränssnitt för lagringsenheter i vilka styrenheten är inbyggd i hårddisken eller cd-spelaren.

IEEE 1394 — Institute of Electrical and Electronics Engineers, Inc — En seriell buss med höga prestanda som används för att ansluta IEEE 1394-enheter, exempelvis digitala kameror och DVD-spelare, till datorn.

Infraröd sensor — En port som används för trådlös dataöverföring mellan datorn och IR-kompatibla enheter.

Installationsprogram — Ett program som används för att installera och konfigurera maskin- och programvara. Programmet **setup.exe** eller **install.exe** ingår i de flesta programpaket för Windows. *Installationsprogrammet* är inte samma sak som *systeminställningsprogrammet*.

Integrerad — Avser oftast komponenter som sitter på datorns moderkort. Ett annat ord är *inbyggd*.

I/O — Input/Output — En funktion eller enhet som matar in data till och hämtar data från datorn. Tangentbord och skrivare är I/O-enheter.

I/O-adress — En adress i RAM-minnet som är knuten till en viss enhet (till exempel en seriell port, parallellport eller expansionsplats) och gör det möjligt för processorn att kommunicera med den.

IrDA — Infrared Data Association — en organisation som skapar de internationella standarderna för infraröd kommunikation.

IRQ — Interrupt Request — En elektronisk sökväg för avbrottsbegäran som tilldelats en viss enhet så att den kan kommunicera med processorn. Alla enhetsanslutningar måste ha en tilldelad IRQ. Två enheter kan dela på samma IRQ-tilldelning, men då går det inte att använda båda enheterna samtidigt.

ISP — Internet-leverantör — Ett företag som ger dig åtkomst till en Internet-server, så att du kan ansluta till Internet, skicka och ta emot e-post och besöka webbplatser. Internet-leverantören tillhandahåller normalt ett programpaket, ett användarnamn och ett telefonnummer till servern, mot en avgift.

K

kB — kilobyte — En dataenhet som motsvarar 1 024 byte, men oftast avrundas till 1 000 byte.

kbit — kilobit — En dataenhet som motsvarar 1 024 bitar. En måttenhet för kapaciteten hos integrerade minneskretsar.

KHz — kilohertz — En måttenhet för frekvens som motsvarar 1 000 Hz.

Klockhastighet — En hastighet (i MHz) som anger hur fort datorkomponenter som är anslutna till systembussen arbetar.

Kontrollpanelen — Ett verktyg i Windows där du kan ändra inställningar i operativsystemet och för maskinvara, till exempel bildskärmens inställningar.

Kylfläns — En metallplatta på vissa processorer som hjälper till att kyla ned processorn.

L

LAN — Lokalt nätverk — Ett datornätverk som täcker ett begränsat område. Ett LAN omfattar vanligtvis bara en eller ett par intelligande byggnader. Du kan ansluta ett lokalt nätverk till ett annat, oavsett avstånd, via telenätet eller med radiovågor, och på så sätt skapa ett större nätverk, ett så kallat WAN (Wide Area Network).

LCD — Liquid Crystal Display — Den teknik med flytande kristaller som används i bildskärmen på bärbara datorer och på platta bildskärmar.

LED — Lysdiod — En elektronisk komponent som lyser för att ange datorns status.

Lokal buss — En databuss som ger snabb överföring mellan enheter och processorn.

LPT — Line Print Terminal — Beteckning för en parallellanslutning till en skrivare eller en annan parallellenheter.

M

Mapp — En plats där du ordnar och grupperar filer på en diskett eller enhet. Du kan visa och ordna filer i en mapp på olika sätt, till exempel i bokstavsordning, efter datum och efter storlek.

Markör — Markören visas på skärmen där nästa åtgärd via tangentbordet, styrplattan eller musen sker. Den är ofta ett blinkande streck, ett understrykningstecken eller en liten pil.

MB — megabyte — En måttenhet för datalagring som motsvarar 1 048 576 byte. 1 MB motsvarar 1 024 kB men avrundas ofta till 1 000 kB. När det används om hårddiskutrymme rundas den ofta av till 1 000 000 byte.

MB/sek — megabyte per sekund — En miljon byte per sekund. Detta används oftast om dataöverföringshastigheter.

Mbit — megabit — Ett mått på kapaciteten hos minneskretsar som motsvarar 1 024 kB.

Mbit/s — megabit per sekund — En miljon bitar per sekund. Detta används oftast om överföringshastigheter för nätverk och modem.

Meddelandefält — Den del av aktivitetsfältet i Windows som innehåller ikoner som du använder för att snabbt komma åt program och datorfunktioner, som klockan, volymkontrollen och utskriftsstatusen. Ett äldre namn är *systemfältet*.

Medieuttag — Ett uttag som stöder exempelvis optiska enheter, ett andra batteri eller modulen Dell TravelLite™.

MHz — Megahertz — En måttenhet för frekvens som motsvarar en miljon cykler per sekund. Hastigheten på datorprocessorer, bussar och gränssnitt anges vanligtvis i MHz.

Minikort — Ett litet kort som är avsett för inbyggd kringutrustning, till exempel nätverkskort. Ett minikort är i funktionshänseende helt ekvivalent med ett vanligt PCI-kort.

Mini-PCI — En standard för inbyggd kringutrustning med betoning på kommunikation, till exempel modem och nätverkskort. Ett mini-PCI-kort är ett litet externt kort som i funktionshänseende är helt ekvivalent med ett vanligt PCI-kort.

Minne — Ett område för tillfällig datalagring inuti datorn. Eftersom de data som finns i minnet inte är permanenta bör du spara dina filer ofta när du arbetar, och du bör alltid spara dem innan du stänger av datorn. Datorn kan ha flera olika sorters minne, till exempel RAM-, ROM- och bildskärmsminne. Oftast används ordet minne synonymt med RAM.

Minnesadress — En bestämd plats där data tillfälligt sparas i RAM-minnet.

Minnesmappning — Den process under vilken datorn tilldelar minnesadresser till fysiska platser vid start. Enheter och programvara kan sedan identifiera information som processorn kan komma åt.

Minnesmodul — Ett litet kretskort som innehåller minneskretsar som kopplas till moderkortet.

Modem — En enhet som datorn använder för att kommunicera med andra datorer via analoga telefonlinjer. Det finns tre typer av modem: externa, interna och PC-kort. Vanligtvis använder du modemmet för att ansluta till Internet och skicka och ta emot e-post.

Moderkort — Datorns huvudkretskort. Kallas även *systemkort*.

Moduluttag — Se *medieuttag*.

MP — megapixel — Ett mått på bildupplösningen som används i digitalkameror.

ms — millisekund — Ett tidsmått som motsvarar en tusendels sekund. Åtkomsttider för lagringsenheter anges oftast i ms.

N

NIC — Se *nätverkskort*.

ns — nanosekund — Ett tidsmått som motsvarar en miljarddels sekund.

NVRAM — Non-Volatile Random Access Memory — En typ av minne som lagrar data när datorn stängs av eller strömförsörjningen bryts. NVRAM används för att underhålla information om datorkonfigurationen, som datum, tid och andra systeminställningar som du kan ange.

Nätverkskort — Ett kretskort som ger en enhet tillgång till nätverk. En dator kan ha ett nätverkskort på moderkortet eller på ett PC-kort. Nätverkskort kallas också för *NIC* (Network Interface Controller).

O

Optisk enhet — En enhet som använder optisk teknik för att läsa och skriva data på cd-, dvd- och dvd+rw-skivor. Exempel på optiska enheter är cd-, dvd-, cd-rw- och kombinationsenheter (cd-rw/dvd).

P

Parallellport — En I/O-port som ofta används för att koppla en parallellskrivare till datorn. Kallas också för *LPT-port*.

Partition — Ett fysiskt lagringsområde på hårddisken som är tilldelat ett eller flera logiska lagringsområden (logiska enheter). Varje partition kan innehålla flera logiska enheter.

PCI — Peripheral Component Interconnect — PCI är en lokal buss som stöder 32- och 64-bitars datasökvägar och tillhandahåller en datasökväg med hög hastighet mellan processorn och enheter, t ex bildskärm, enheter och nätverk.

PCI Express — En utveckling av PCI-gränssnittet med högre dataöverföringshastighet mellan processorn och enheterna som är anslutna till den. PCI Express överför data med hastigheter mellan 250 MB/sek och 4 GB/sek. Om PCI Express-kretsen och enheten kan köras i olika hastigheter används den lägre hastigheten.

Pc-kort — Ett flyttbart I/O-kort som följer PCMCIA-standarderna. Modem och nätverkskort är exempel på vanliga PC-kort.

PCMCIA — Personal Computer Memory Card International Association — Den organisation som upprättar standarderna för PC-kort.

PIO — Programmed Input/Output — En dataöverföringsmetod mellan två enheter där processorn ingår i datasökvägen.

Plug-and-Play — Datorns förmåga att konfigurera enheter automatiskt. Plug and Play tillhandahåller automatisk installation, konfiguration och kompatibilitet med befintlig maskinvara om BIOS, operativsystemet och alla enheter är Plug and Play-kompatibla.

POST — Power-On Self-Test — Ett diagnostikprogram (självtest vid strömtillslag) som laddas automatiskt av BIOS och utför grundläggande test på de viktigaste datorkomponenterna, till exempel minnet, hårddisken och bildskärmen. Om inga problem identifieras under självtestet startas datorn.

Processor — Ett datorchip som tolkar och kör programinstruktioner. Ibland kallas den också för CPU, vilket står för Central Processing Unit.

PS/2 — personal system/2 — En typ av kontakt för anslutning av PS/2-kompatibla enheter, exempelvis ett tangentbord eller en mus.

PXE — Pre-boot Execution Environment — En WfM-standard (Wired for Management) som gör att nätverksdatorer som inte har något operativsystem kan fjärrkonfigureras och fjärrstartas.

R

RAID — Redundant Array of Independent Disks — En metod att lagra data med redundans. Exempel på vanliga RAID-implementationer är RAID 0, RAID 1, RAID 5, RAID 10 och RAID 50.

RAM — Random-Access Memory — Den primära, tillfälliga lagringsplatsen för programinstruktioner och data. All information som lagras i RAM-minnet raderas när du stänger av datorn.

Readme-fil — En textfil som ingår i ett programpaket eller en maskinvaruprodukt. Har på svenska ofta namnet "Viktigt.txt". Readme-filer innehåller vanligtvis installationsinformation och beskriver nya produktförbättringar eller korrigeringar som inte finns med i den tryckta dokumentationen.

Resemodul — En platenhet som är utformad för att passa inuti moduluttaget på en bärbar dator och minska datorns vikt.

RFI — Radio Frequency Interference — Störningar som genereras på vanliga radiofrekvenser i intervallet. 10 kHz till 100 000 MHz. Radiofrekvenser ligger i den undre delen av det elektromagnetiska spektrumet och utsätts oftare för störningar än högfrekvent infraröd strålning och synligt ljus.

ROM — Read-Only Memory — Minne som lagrar data och program som inte kan tas bort eller ändras av datorn. De data som lagras i ROM-minnet finns kvar också när du stänger av datorn, vilket inte är fallet med RAM-minne. Vissa program som krävs för att datorn ska fungera finns i ROM-minnet.

RPM — Antalet varv per minut. Hårddiskens hastighet mäts normalt i RPM.

RTC — Real-Time Clock — En batteridriven realtidsklocka på moderkortet som håller rätt datum och tid när du har stängt av datorn.

RTCST — Real-Time Clock Reset — En bygel, för återställning av realtidsklockan, på moderkortet som kan användas för att felsöka problem.

S

SAS — Serial Attached SCSI — En snabbare, seriell version av SCSI-gränssnittet (till skillnad mot den ursprungliga SCSI-versionen med parallell arkitektur).

SATA — Serial ATA — En snabbare, seriell version av ATA-gränssnittet (IDE).

ScanDisk — Ett Microsoft-verktyg som du använder för att söka efter fel på filer, mappar och hårddisken. ScanDisk körs normalt när du startar om datorn efter att den har slutat att svara.

SCSI — Small Computer System Interface — Ett höghastighetsgränssnitt som används för att ansluta enheter som hårddiskar, cd-enheter, skrivare och skannrar till en dator. Via SCSI kan många enheter anslutas med hjälp av en enda styrenhet. Åtkomst till varje enskild enhet sker med hjälp av ett unikt ID-nummer på SCSI-styrenhetsbussen.

SDRAM — Synchronous Dynamic Random-Access Memory — En sorts DRAM som är synkroniserat med processorns optimala klockhastighet.

Seriell port — En I/O-port som ofta används för att ansluta enheter till datorn, exempelvis digitala handhållna enheter eller digitala kameror.

Servicekod — En streckkodsetikett på datorn som identifierar den när du kontaktar Dell Support på adressen support.dell.com och när du ringer till Dells kundtjänst och Dells tekniska support.

SIM — Subscriber Identity Module — Ett SIM kort innehåller ett mikrochip som krypterar röst och dataöverföringar. SIM-kort kan användas i telefoner och bärbara datorer.

Skrivbordsbakgrund — Bakgrundsmönstret eller -bilden på skrivbordet i Windows. Du kan ändra skrivbordsbakgrunden på Kontrollpanelen i Windows. Du kan också skanna in en favoritbild och använda den som skrivbordsunderlägg.

Skrivskydd — Data och/eller filer som du kan visa men som du varken kan redigera eller ta bort. En fil kan vara skrivskyddad om:

- Den lagras på en fysiskt skrivskyddad diskett, cd- eller dvd-skiva.
- Den finns i en katalog i ett nätverk och systemadministratören har gett dig läsrättighet.

Skrivskyddad — Filer eller medier som inte kan ändras. Använd skrivskydd när du vill skydda data från att raderas eller ändras av misstag. Du skrivskyddar vanliga 3,5-tums disketter genom att flytta den lilla spärren i ena hörnet av disketten till den öppna positionen.

Smartkort — Ett (intelligent) kort med inbyggd processor och minneskrets. Smartkort kan användas för autentisering av användare på datorer som hanterar smartkort.

S/PDIF — Sony/Philips Digital Interface — Ett filformat för ljudöverföring som möjliggör ljudöverföring mellan filer utan konvertering till och från ett analogt format, vilket kan försämra ljudfilens kvalitet.

Spegling — Dubblering av data i en annan dator på en annan plats. Spegling utförs i säkerhetskopieringssyfte eller för att datainformationen ska vara i omedelbar närhet till användaren.

Spänningsutjämnare — Hindrar tillfälliga spänningstoppar, till exempel sådana som uppstår vid åskväder, från att nå in i datorn via eluttaget. Spänningsutjämnare skyddar inte mot blixtnedslag eller spänningsfall, som kan uppstå när spänningen faller mer än 20 procent under normal linjespänning.

Det går inte att skydda nätverksanslutningar med spänningsutjämnare. Koppla alltid loss nätverkskabeln från nätverkskortet när det åskar.

Startbar cd-skiva — En cd-skiva som du kan använda för att starta datorn. Du bör alltid ha en startbar cd-skiva eller diskett till hands, om hårddisken skulle skadas eller datorn drabbas av virus. Medieskivan *Drivers and Utilities* (eller *ResourceCD*) är en startbar cd- eller dvd-skiva.

Startdiskett — En diskett som du kan använda för att starta datorn. Du bör alltid ha en startbar dvd-skiva, cd-skiva eller diskett till hands om hårddisken

skulle skadas eller datorn drabbas av virus.

Startsekvens — Anger ordningen för de enheter som datorn försöker starta från.

Strike Zone™ — Förstärkt område på undersidan som skyddar hårddisken genom att dämpa kraftiga stötar (oavsett om datorn är av eller på).

Styrenhet — En krets som styr överföringen av data mellan processorn och minnet eller enheterna.

SVGA — Super Video Graphics Array — En bildskärmsstandard för bildskärmskort och styrkort. Vanliga SVGA-upplösningar är till exempel 800 x 600 och 1 024 x 768.

Antalet färger och den upplösning som ett program visar beror på bildskärmens funktioner, grafikstyrdonet och dess drivrutiner och på mängden bildskärmsminne som datorn har.

S-video TV-ut — En port som används för att ansluta en teve eller digital ljudenhet till datorn.

SVG+ — Super-Extended Graphics Array Plus — En standard för grafikort och -styrdon som stöder upplösningar på upp till 1 400 x 1 050.

SXGA — Super-Extended Graphics Array — En standard för grafikort och -styrdon som stöder upplösningar på upp till 1 280 x 1 024 pixlar.

Systeminställningsprogram — Ett verktyg som fungerar som gränssnitt mellan datorns maskinvara och operativsystemet. Du använder det för att konfigurera alternativ som är tillgängliga för användaren i BIOS, till exempel datum, tid och systemlösenord. Du bör inte ändra inställningarna för det här programmet om du inte vet hur de påverkar datorn.

T

Tangentkombination — Ett kommando som kräver att du trycker ned flera tangenter samtidigt.

TAPI — Telephony Application Programming Interface — Gör det möjligt för Windows-program att fungera med ett stort antal telefonienheter för bland annat röst, data, fax, och video.

Textredigeringsprogram — Ett program som används för att skapa och redigera filer som endast innehåller text, till exempel Anteckningar i Windows. Textredigerare innehåller vanligtvis inte funktioner för radbyte eller formatering (understrykning, olika teckensnitt osv).

TPM — Trusted Platform Module — En maskinvarubaserad säkerhetsfunktion som i kombination med säkerhetsprogramvara höjer nätverks- och datorsäkerheten genom att aktivera funktioner som t ex skydd för filer och e-post.

Tulldokument — Ett internationellt tulldokument som förenklar tillfällig införsel i andra länder. Det kallas också *varupass*.

U

UMA — unified memory allocation — Systemminne som dynamiskt tilldelas till grafik.

Uppdateringsintervall — Den frekvens (mätt i Hz) med vilken bildskärmens horisontella linjer uppdateras (det kallas ibland dess *vertikala frekvens*). Ju högre uppdateringsintervall, desto mindre flimmer för ögat.

Upplösning — Skärpa och tydlighet hos en bild som skrivs ut av en skrivare eller visas på en bildskärm. Ju högre upplösning, desto skarpare bild.

UPS — Uninterruptible Power Supply — En reservkraftkälla som används vid strömavbrott eller när spänningen i elnätet sjunker till en för låg nivå. En UPS håller datorn igång under en begränsad tid vid strömavbrott. UPS-system har vanligtvis överspänningskydd och kan också ha spänningsutjämning. Små UPS-system använder ett batteri för att försörja datorn med ström medan du stänger av den.

USB — Universal Serial Bus — Ett maskinvarugränssnitt för enheter med låg hastighet, exempelvis USB-kompatibla tangentbord, möss, styrsparar, skannrar, högtalare, skrivare, bredbandsenheter (DSL och kabelmodem), bildenheter och lagringsenheter. Enheterna kopplas direkt till en 4-stiftskontakt på datorn eller till ett nav med flera portar som sedan ansluts till datorn. USB-enheter kan anslutas och kopplas ifrån samtidigt som datorn är igång och de kan också kedjekopplas.

UTP — Unshielded Twisted Pair (oskärmad tvinnat par) — En kabeltyp som används i de flesta telefontätverk samt i vissa datornätverk. Ett oskärmad kabelpar som har tvinnats för att ge skydd mot elektromagnetiska störningar, i stället för att skyddas av ett metallhölje runt varje kabelpar.

Utökat bildskärmsläge — En bildskärmsinställning för att använda ytterligare en bildskärm som en utökning av den befintliga. Det kallas även *dubbelt bildskärmsläge*.

Utökat pc-kort — Ett pc-kort som sticker ut utanför porten för pc-kort när det är installerat.

UXGA — Ultra Extended Graphics Array — En standard för grafikort och -styrdon som stöder upplösningar på upp till 1 600 x 1 200.

V

V — volt — En måttenhet för elektrisk spänning. En volt motsvarar den kraft som behövs för att "trycka" en ampere genom motståndet en ohm.

Videoläge — Ett läge som beskriver hur text och grafik visas på bildskärmen. Grafikbaserad programvara, till exempel Windows, visas i videolägen som kan definieras som x horisontella bildpunkter gånger y vertikala bildpunkter gånger z färger. Teckenbaserad programvara, till exempel textredigeringsprogram, visas i videolägen som kan definieras som x kolumner gånger y rader med tecken.

Viloläge — En energisparfunktion som sparar minnets innehåll på ett reserverat utrymme på hårddisken och sedan stänger av datorn. När du sedan startar om datorn återställs den minnesinformation som sparades till hårddisken automatiskt.

Virus — Ett program som är utformat för att störa dig eller förstöra data som sparas på datorn. Ett virusprogram rör sig mellan datorer via infekterade

disketter, programvara som hämtas på Internet eller bifogade filer i e-post. När ett infekterat program startas, startas även det inbäddade viruset.

En vanlig sorts virus är boot-virus, som lägger sig i diskettens startsektorer (boot). Om du låter disketten sitta kvar i diskettenheten när du stänger av datorn och sedan startar den igen, infekteras datorn när den läser startsektorerna på disketten (där den letar efter operativsystemet). Om datorn blir infekterad kan startsektorviruset kopiera sig själv till alla disketter som läses eller skrivs av datorn, tills viruset tas bort.

Vänteläge — Ett energisparläge som stänger av alla onödiga datoroperationer för att spara energi.

W

W — watt — Enheten för elektrisk effekt. 1 W motsvarar ström med 1 ampere vid en spänning på 1 volt.

WAN — Trådlöst lokalt nätverk. Ett antal sammankopplade datorer som kommunicerar i radioområdet via åtkomstpunkter eller trådlösa routrar som ger tillgång till Internet.

Wattimme — —En måttenhet som ofta används för att ange ett batteris uppskattade kapacitet. Ett batteri på 66 wattimmar, till exempel, ger en strömförsörjning på 66 W under en timme eller 33 W under två timmar.

WWAN — Wireless Wide Area Network (trådlöst globalt nätverk). Ett trådlöst och snabbt datanätverk där mobiltelefoniteknik används. Det täcker ett mycket större geografiskt område än WLAN.

WXGA — Wide-aspect eXtended Graphics Array — En standard för grafikkort och -styrdon som stöder upplösningar upp till 1 280 x 800.

X

XGA — Extended Graphics Array — En standard för grafikkort och -styrdon som stöder upplösningar på upp till 1 024 x 768.

Z

ZIF — Zero Insertion Force (nollkraftsockel) — En typ av uttag eller kontakt där det inte behövs någon kraft för att installera eller ta bort kretsen.

ZIP — Ett populärt datakomprimeringsformat. Filer som har komprimerats i zip-formatet kallas zipfiler och brukar ha filnamnstillägget .zip. Ett särskilt slags zipfil är en självuppackande fil. Den har filnamnstillägget .exe. Du kan packa upp en självuppackande fil genom att dubbelklicka på den.

ZIP-enhet — Ett slags diskettenhet med hög kapacitet som utvecklats av Iomega Corporation och som använder 3,5-tums disketter som kallas zip-skivor. ZIP-disketter är något större än vanliga disketter, ungefär dubbelt så tjocka, och har plats för 100 MB data.

[Tillbaka till innehållssidan](#)

[Tillbaka till innehållssidan](#)

Minne

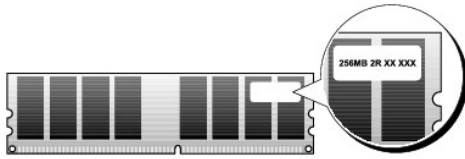
Användarhandbok

Du kan utöka datorns minne genom att montera minnesmoduler på moderkortet.

Datorn har stöd för DDR2-minne. Mer information om vilken typ av minne som datorn stöder finns under specifikationerna för din dator i denna handbok.

Översikt av DDR2-minne

- 1 När DDR2-minnesmoduler installeras i par ska de ha *matchande minnesstorlek och hastighet*. Om DDR2-minnesmodulerna inte installeras i matchade par fortsätter datorn att fungera, men med något försämrade prestanda. Se etiketten i det övre högra eller vänstra hörnet av modulen för att bestämma modulens kapacitet.



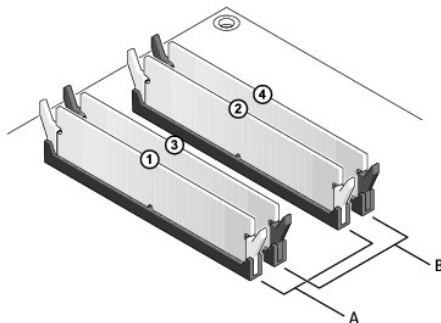
OBS! Installera alltid DDR2-minnesmoduler i den ordning som anges på moderkortet.

De rekommenderade minneskonfigurationerna är:

- o Ett par med matchande minnesmoduler installerade i DIMM-socklarna 1 och 2
- eller
- o Ett par med matchande minnesmoduler installerade i DIMM-socklarna 1 och 2 och ett annat matchande par installerat i DIMM-socklarna 3 och 4

ANMÄRKNING: Installera inte ECC-minnesmoduler.

- 1 Om du installerade blandade par av PC2-5300 (DDR2 667-MHz) och PC2-6400 (DDR2 800-MHz) minne, fungerar modulerna med hastigheten hos den långsammaste modulen.
- 1 Se till att du installerar en enskilda minnesmodul i DIMM-sockeln 1, den närmast processorn, innan du installerar moduler i någon annan sockel.



A matchande modulpar i DIMM-socklarna 1 och 2 (vita låsklämmor)	B matchande minnesmodulpar i DIMM-socklarna 3 och 4 (svara låsklämmor)
---	--

ANMÄRKNING: Om du tar bort de ursprungliga minnesmodulerna från datorn under en minnesuppgradering, bör du förvara dem åtskilt från eventuella nya moduler, även om du har köpt dem från Dell. Om det går bör du inte para ihop en ursprunglig minnesmodul med en ny. Då kan det hända att datorn inte startar. Du bör installera de ursprungliga minnesmodulerna i par antingen i DIMM-socklarna 1 och 2 eller DIMM-socklarna 3 och 4.

OBS! Minne som har köpts från Dell täcks av datorgarantin.

Addressering av minneskonfigurationer

Om du använder ett 32 bitars operativsystem som t.ex. Microsoft® Windows® Vista®, stöder datorn maximalt 4 GB minne. Om du använder ett 64 bitars

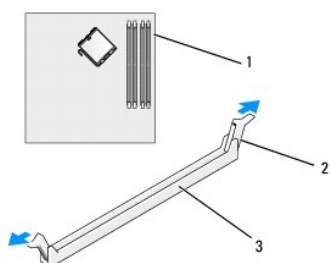
operativsystem har datorn stöd för maximalt 8 GB minne (en 2 GB DIMM-modul i vart och ett av de fyra socklarna).

Installera minne

⚠ VARNING! Innan du utför någon av åtgärderna i det här avsnittet ska du läsa igenom och följa säkerhetsinstruktionerna i *Produktinformationsguiden*.

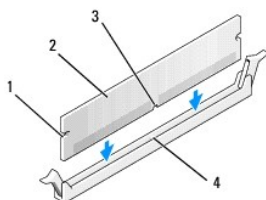
🔄 ANMÄRKNING: Undvik elektrostatiska urladdningar och skada på interna komponenter genom att jorda dig själv. Använd ett antistatarmband eller vidrör en omålad metallyta med jämna mellanrum.

1. Följ anvisningarna i [Innan du sätter igång](#).
2. Ta bort datorkåpan (se "Ta bort datorkåpan" som gäller just din datormodell).
3. Tryck ut låsklämmorna i båda ändarna av minnesmodulens kontakt.



1	minnessockel närmast processorn	2	låsklämmor (2)	3	minnessocklar
---	---------------------------------	---	----------------	---	---------------

4. Passa in skåran i nederkanten av modulen mot uttaget mitt på modulkontakten.

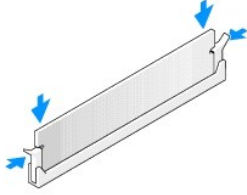


1	inskränningar (2)	2	minnesmodul	3	skåra
4	mittpunkt				

🔄 ANMÄRKNING: Tryck modulen rakt ned på kontakten med ett jämnt tryck i båda ändarna, så minimerar du risken för skador på minnesmodulen.

5. Tryck i modulen i kontakten tills modulen kläms på plats.

Om du sätter i modulen korrekt kläms låsklämmorna in i inskränningarna i modulens båda ändrar.



6. Sätt tillbaka datornkåpan (se [Sätta tillbaka datorkåpan](#)).

➡ **ANMÄRKNING:** Anslut alltid nätverkskablar till nätverksporten eller -enheten först och sedan till datorn.

7. Återanslut datorn och kringutrustningen till eluttagen och starta dem.
8. När meddelandet om att minnestorleken har ändrats visas, trycker du på <F1> för att fortsätta.
9. Logga in på datorn.
10. Högerklicka på ikonen **Den här datorn** på skrivbordet i Windows och klicka därefter på **Egenskaper**.
11. Klicka på fliken **Allmänt**.
12. Verifiera att minnet har installerats korrekt genom att kontrollera visad minnesstorlek (RAM).

Ta bort minne

⚠ **VARNING!** Innan du utför någon av åtgärderna i det här avsnittet ska du läsa igenom och följa säkerhetsinstruktionerna i *Produktinformationsguiden*.

➡ **ANMÄRKNING:** Undvik elektrostatiska urladdningar och skada på interna komponenter genom att jorda dig själv. Använd ett antistatarmband eller vidrör en omålad metallyta med jämna mellanrum.

1. Följ anvisningarna i [Innan du sätter igång](#).
2. Ta bort datorkåpan (se "Ta bort datorkåpan" som gäller just din datormodell).
3. Pressa försiktigt ut låsklämmorna på båda sidor av minnesmodulssockeln.
4. Ta tag i modulen och dra uppåt.

Om det är svårt att få loss modulen vickar du försiktigt på den fram och tillbaka för att få loss den.

[Tillbaka till innehållssidan](#)

Dell™ OptiPlex™ 755 User's Guide

Minitornsdator






Om datorn

[Hitta information](#)
[Minitornsdator](#)
[Specifikationer för minitornsdator](#)
[Avancerade funktioner](#)
[Installera datorn i ett skåp](#)
[Renigera datorn](#)
[Funktioner i Microsoft® Windows®](#)
[Felsökning](#)
[Att få hjälp](#)
[Ordlista](#)
[Garanti](#)
[FCC-föreskrifter \(gäller endast USA\)](#)

Lägga till och byta ut delar

[Innan du sätter igång](#)
[Kort](#)
[Enheter](#)
[Processor](#)
[I/O-panel](#)
[Strömförsörjning](#)
[Högtalare](#)
[Batteri](#)
[Byta ut moderkortet](#)
[Minne](#)
[Sätta tillbaka datorkåpan](#)

Varningar och upplysningar

-  **OBS!** Detta meddelande innehåller viktig information som kan hjälpa dig att få ut mer av datorn.
-  **ANMÄRKNING:** En anmärkning anger antingen risk för skada på maskinvara eller förlust av data och förklarar hur du kan undvika problemet.
-  **WARNING! En varning signalerar risk för skada på egendom eller person eller livsfara.**

Om du har köpt en Dell™ n Series-dator gäller inte den information i detta dokument som rör operativsystemet Microsoft® Windows®.

Information i dokumentet kan ändras utan föregående meddelande.
© 2007 Dell Inc. Med ensamrätt.

Återgivning i någon form utan skriftligt tillstånd från Dell Inc. är strängt förbjuden.

Varumärken som återfinns i denna text: *Dell*, *DELL* logotypen, *OptiPlex*, *TravelLite*, *OpenManage*, och *StrikeZone* är varumärken för Dell Inc.; *Intel*, *SpeedStep*, och *Celeron* är registrerade varumärken och *Core* och *vPro* är varumärken för Intel Corporation i USA och andra länder; *Microsoft*, *MS-DOS*, *Windows*, *Windows Vista*, och *Windows Start knappen* är antingen registrerade varumärken eller varumärken för Microsoft Corporation i USA och/eller andra länder; *Bluetooth* är ett varumärke som ägs av Bluetooth SIG, Inc. och används av Dell Inc. under licens. *ENERGY STAR* är ett registrerat varumärke som tillhör det amerikanska statsorganet *Environmental Protection Agency*. Som *ENERGY STAR*-partner har Dell Inc. fastslagit att produkten uppfyller kraven enligt *ENERGY STAR*-riktlinjerna för effektivt energitnyttjande.

Övriga varumärken i dokumentet kan användas för att hänvisa till dem som gör anspråk på varumärkena eller deras produkter. Dell Inc. fransäger sig allt ågarintresse av andra varumärken än sina egna.

Modeller: DCTR, DCNE, DCSM, DCC och DCCY

Oktober 2007 P/N JN460 Rev. A01

[Tillbaka till innehållssidan](#)

Användarhandbok

• [Kort](#)

Kort

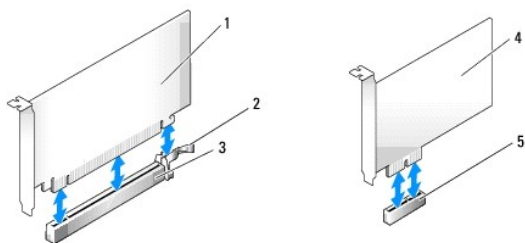
⚠ VARNING! Innan du börjar bör du följa säkerhetsinstruktionerna i *Produktinformationsguiden*.

👉 ANMÄRKNING: För att förhindra skador på komponenterna i datorn bör du jorda dig på något sätt innan du rör vid elektroniken i datorn. Du jordar dig enklast genom att vidröra en omålad metallyta på datorns chassi.

🔍 OBS! Det är nödvändigt att installera täckbrickor över de tomma kortplatsöppningarna för att systemet ska uppfylla FCC:s certifieringskrav. Täckbrickorna skyddar datorn mot smuts och damm och ser till att luftflödet som kyler datorn bibehålls.

Dell™-datorn har stöd för ett PS/2-serieportskort och har följande kontakter för PCI- och PCI Express-kort:

- 1 Två kortplatser för PCI-kort
- 1 En kortplats för PCI Express x16-kort
- 1 En kortplats för PCI Express x1-kort



1	PCI Express x16-kort	4	PCI Express x1-kort
2	spärrflik (endast för PCI Express-kort)	5	PCI Express x1-kortplats
3	PCI Express x16-kortplats		

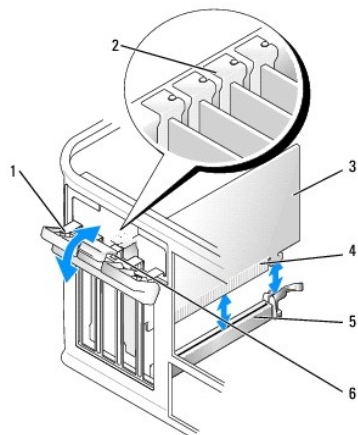
Installera ett PCI- eller PCI Express-kort

🔍 OBS! I Dell-datorn används bara PCI- och PCI Express-kortplatser.

🔍 OBS! På serieportskortet till minitorndatorer finns två PS/2-kontakter.

Om ett kort ska bytas ut måste drivrutinen för det befintliga kortet avinstalleras. Instruktioner finns i dokumentationen som medföljde kortet.

1. Följ anvisningarna i [Innan du sätter igång](#).
2. Ta bort datorkåpan (se [Ta bort datorkåpan](#)).
3. Skjut försiktigt frigöringsfliken på korthållarspärren från insidan så att spärren öppnas. Spärren blir kvar i det öppna läget.



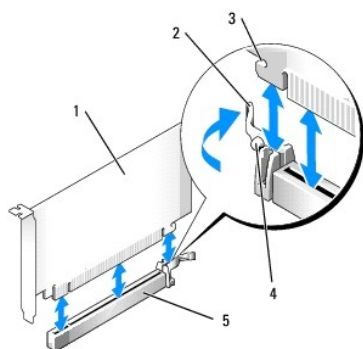
1	korthållarspärr	2	justeringsgejd	3	kort
4	kortkantkontakt	5	kortkontakt	6	frigöringsflik

4. Om du installerar ett nytt kort skapar du en kortplatsöppning genom att ta bort täckbrickan. Fortsätt sedan med steg 5.
5. Om du tänker byta ut ett kort i datorn tar du först bort det gamla. Om det behövs kopplar du bort alla kablar som är anslutna till kortet.
6. Om kortet har en korthållarskena tar du bort den. Dra försiktigt i spärrfliken, fatta tag i kortets övre hörn och dra det försiktigt ut ur dess kontakt.
7. Förbered det nya kortet för installation.

OBS! I dokumentationen som medföljde kortet finns information om hur du konfigurerar det, gör interna kopplingar eller anpassar det för datorn.

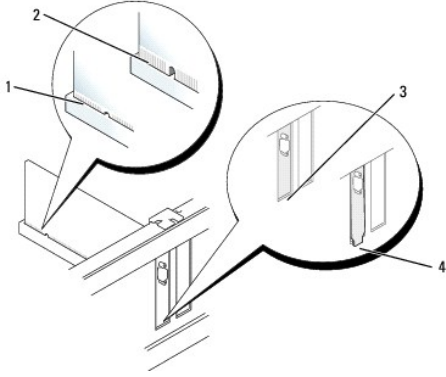
⚠ VARNING! En del nätverkskort startar datorn automatiskt när de ansluts till ett nätverk. Undvik stötar genom att alltid koppla bort datorn från eluttaget innan du installerar ett kort.

8. Om du installerar kortet i x16-kortkontakten placerar du kortet så att låsspringan är i linje med spärrfliken och drar försiktigt i spärrfliken.



1	PCI Express x16-kort	2	spak	3	låsringa (inte alla kort)
4	spärrflik	5	PCI Express x16-kortkontakt		

9. Sätt kortet i kontakten och tryck bestämt nedåt. Se till att kortet sitter ordentligt på plats.



1	korrekt isatt kort	2	inte korrekt isatt kort
3	täckbrickan är på rätt plats	4	täckbrickan har hamnat utanför

10. Innan du sätter tillbaka korthållarmekanismen, kontrollera att:

- 1 Överdelen av alla kort och täckbrickor sitter i linje med justeringskenan.
- 1 Skåran på kortets eller täckbrickans ovandel passar runt justeringsgejden.

11. Kortet säkras genom att du stänger korthållarspärren och snäpper fast den.

➡ **ANMÄRKNING:** Dra inte kortkablarna över eller bakom kortet. Kablar som dras över kortet kan göra att datorkåpan inte går att stänga eller orsaka skada på utrustningen.

12. Anslut alla sladdar till kortet.

Information om kortets kabelanslutningar finns i dokumentationen till kortet.

13. Sätt tillbaka datorkåpan (se [Sätta tillbaka datorkåpan](#)), återanslut datorn och andra enheter till eluttagen och starta dem.

➡ **ANMÄRKNING:** Om du ansluter en nätverkskabel ansluter du den först till nätverksuttaget i väggen och sedan till datorn.

14. Om du installerade ett ljudkort:

- a. Gå in i systeminställningsprogrammet, välj **Audio Controller** (ljudstyrenhet) och ändra inställningen till **Off** (av) (se [Systeminställningar](#)).
- b. Anslut de externa ljudenheterna till ljudkortets kontakter. Anslut inte externa ljudenheter till mikrofon-, högtalar/hörlurs- eller linjeingångar på datorns bakpanel.

15. Om du har installerat ett nätverkskort och vill stänga av det inbyggda:

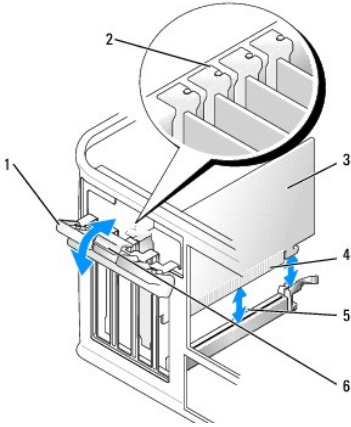
- a. Gå in i systeminställningsprogrammet, välj **Network Controller** (nätverksstyrenhet) och ändra inställningen till **Off** (av) (se [Systeminställningar](#)).
- b. Anslut nätverkskabeln till uttaget på nätverkskortet. Anslut den inte till den inbyggda nätverksporten på datorns bakpanel.

➡ **ANMÄRKNING:** AMT-funktionen fungerar inte om du inaktiverar nätverkskortet.

16. Installera alla drivrutiner som krävs enligt beskrivningen i dokumentationen till kortet.

Ta bort ett PCI- eller PCI Express-kort

1. Följ anvisningarna i [Innan du sätter igång](#).
2. Ta bort datorkåpan (se [Ta bort datorkåpan](#)).
3. Skjut försiktigt frigöringsfliken på korthållarspärren från insidan så att spärren öppnas. Spärren blir kvar i det öppna läget.



1	korthållarspärr	2	justeringssejd	3	kort
4	kortkantkontakt	5	kortkontakt	6	frigöringsflik

4. Om det behövs kopplar du bort alla kablar som är anslutna till kortet.
5. Om du tar bort kortet permanent sätter du i en täckbricka i den tomma kortplatsöppningen.

OBS! Det är nödvändigt att installera täckbrickor över de tomma kortplatsöppningarna för att systemet ska uppfylla FCC:s certifieringskrav. Täckbrickorna skyddar datorn mot smuts och damm och ser till att luftflödet som kyler datorn bibehålls.

ANMÄRKNING: Om du ansluter en nätverkskabel ansluter du den först till nätverksuttaket i väggen och sedan till datorn.

6. Sätt tillbaka datorkåpan (se [Sätta tillbaka datorkåpan](#)), återanslut datorn och andra enheter till eluttagen och starta dem.
7. Avinstallera drivrutinen till kortet. Instruktioner finns i dokumentationen som medföljde kortet.
8. Om du tog bort ett ljudkort:
 - a. Gå in i systeminställningsprogrammet, välj **Audio Controller** (ljudstyrenhet) och ändra inställningen till **On** (på) (se [Systeminställningar](#)).
 - b. Anslut externa ljudenheter till ljudkontaktarna på datorns bakpanel.
9. Om du tog bort ett nätverkskort:
 - a. Starta systeminställningsprogrammet, välj **Network Controller** (styrenhet för nätverk) och ändra inställningen till **Off** (av) (se [Systeminställningar](#)).
 - b. Anslut nätverkskabeln till den inbyggda nätverksporten på datorns bakpanel.

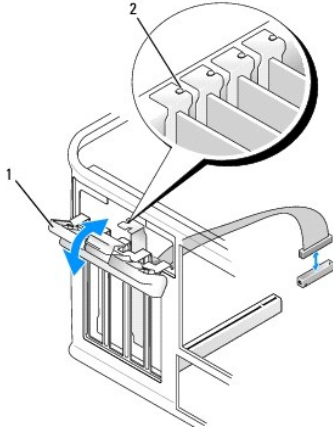
PS/2-serieportkort

VARNING! Innan du börjar bör du följa säkerhetsinstruktionerna i *Produktinformationsguiden*.

ANMÄRKNING: För att förhindra skador på komponenterna i datorn bör du jorda dig på något sätt innan du rör vid elektroniken i datorn. Du jordar dig enklast genom att vidröra en omladdad metallyta på datorns chassi.


Installera ett PS/2-serieportkort

1. Följ anvisningarna i [Innan du sätter igång](#).
2. Ta bort datorkåpan (se [Ta bort datorkåpan](#)).
3. Skjut försiktigt frigöringsfliken på korthållarspärren från insidan så att spärren öppnas. Spärren blir kvar i det öppna läget.

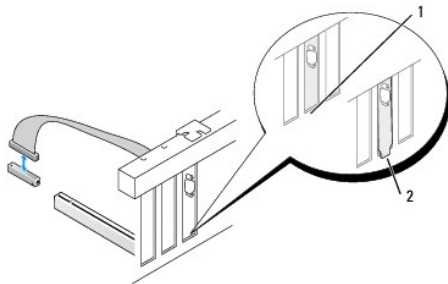


1	korthållarspärr	2	justeringsgejd
---	-----------------	---	----------------

4. Ta bort täckbrickan (om det finns en).

 **OBS!** Dokumentationen som medföljde PS/2-serieportadaptorn innehåller information om hur kortet konfigureras, hur du gör interna anslutningar eller i övrigt anpassar det för datorn.


5. Rikta in PS/2-serieportkortet mot kontakten och tryck fast det. Kontrollera att kortet sitter ordentligt på plats i kontakten.



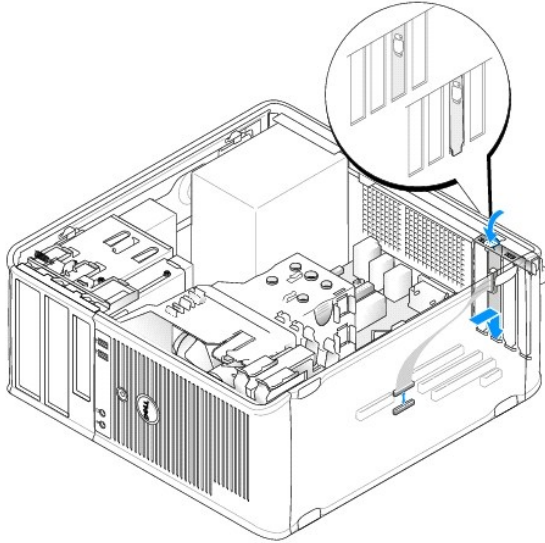
1	täckbrickan är på rätt plats	2	täckbrickan har hamnat utanför
---	------------------------------	---	--------------------------------

Innan du sätter tillbaka korthållarmekanismen, kontrollera att:

- 1 Överdelen av alla kort och täckbrickor sitter i linje med justeringsskenan.
 - 1 Skåran på kortets eller täckbrickans ovan del passar runt justeringsgejden.
6. Stäng korthållarspärren och tryck försiktigt tills den klickar fast.

 **ANMÄRKNING:** Dra inte kablar över eller bakom några kort. Kablar som dras över korten kan göra att datorkåpan inte går att stänga eller orsaka skada på utrustningen.

7. Anslut adapterkabeln till serieportkortets kontakt (SERIAL2) på moderkortet (se [Komponenter på moderkortet](#) för kontaktplaceringar).

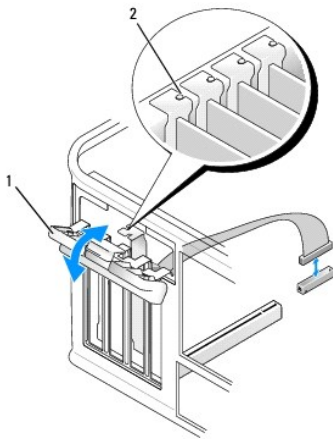


OBS! Information om PS/2-serieportkortets kabelanslutningar finns i dokumentationen till kortet.

8. Sätt tillbaka datorkåpan (se [Sätta tillbaka datorkåpan](#)).

Ta bort ett PS/2-serieportkort


1. Följ anvisningarna i [Innan du sätter igång](#).
2. Ta bort datorkåpan (se [Ta bort datorkåpan](#)).
3. Skjut försiktigt frigöringsfliken på korthållarspärren från insidan så att spärren öppnas. Spärren blir kvar i det öppna läget.



1	korthållarspärr	2	justeringsgejd
---	-----------------	---	----------------

4. Koppla bort PS/2-serieadapterkabeln från moderkortet (se [Komponenter på moderkortet](#)).
5. Koppla bort alla externa kablar som är anslutna till kortet.
6. Ta ur PS/2-serieportkortet från dess kortplats.

- Om du tar bort kortet permanent sätter du i en täckbricka i den tomma kortplatsöppningen.

 **OBS!** Det är nödvändigt att installera täckbrickor över de tomma kortplatsöppningarna för att systemet ska uppfylla FCC:s certifieringskrav. Täckbrickorna skyddar även datorn mot smuts och damm och ser till att luftflödet som koler datorn bibehålls.


- Innan du sätter tillbaka korthållarmekanismen, kontrollera att:
 - Överdelen av alla kort och täckbrickor sitter i linje med justeringsknan.
 - Skåran på kortets eller täckbrickans ovandel passar runt justeringsgejden.
- Korten säkras genom att du stänger korthållarspärren och snäpper fast den.
- Sätt tillbaka datorkåpan (se [Sätta tillbaka datorkåpan](#)).

Installera eSATA

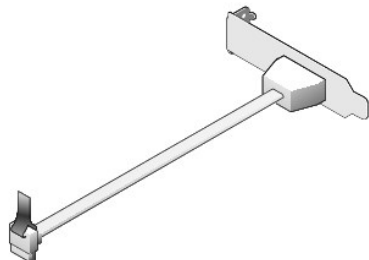
eSATA ger fullständig SATA dataöverföring (3 GB/sek) mellan en enhet och kringkretsarna som är ca sex gånger snabbare än genom en USB.

eSATA på datorn stöder även *hot-plugging*. Hot-plugging gör det möjligt för datorn att upptäcka en enhet utan att man måste slå av datorn innan man kopplar in enheten. När enheten är i kopplad känner operativsystemet automatiskt av förändringen. Datorn måste emellertid slås av innan enheten tas bort och/eller byts ut.

 **VARNING!** Innan du börjar bör du följa säkerhetsinstruktionerna i *Produktinformationsguiden*.

 **OBS!** För att förhindra skador på komponenterna i datorn bör du jorda dig på något sätt innan du rör vid elektroniken i datorn. Du jordar dig enklast genom att vidröra en omålad metallyta på datorns chassi.

- Ta bort datorkåpan (se [Ta bort datorkåpan](#)).
- Ta bort täckbrickan för den kortplats där tänker sätta eSATA-kontakten.
- Montera konsolen i önskad kortplatsöppning.



- Anslut den fria änden på eSATA-kabeln till eSATA-kontakten på moderkortet.



- Sätt tillbaka datorkåpan (se [Sätta tillbaka datorkåpan](#)).
- Starta datorn och öppna systeminställningsprogrammet (se [Starta systeminställningsprogrammet](#)). Ulnaktivera alternativet eSATA för att aktivera eSATA-enheten.

[Tillbaka till innehållssidan](#)

Användarhandbok

• [Processor](#)

Processor

⚠ VARNING! Innan du börjar bör du följa säkerhetsanvisningarna i *Produktinformationsguiden*.

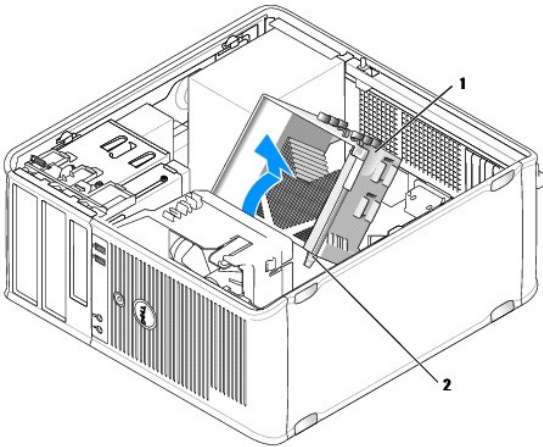
👉 ANMÄRKNING: För att förhindra skador på komponenterna i datorn bör du jorda dig på något sätt innan du rör vid elektroniken i datorn. Du jordar dig enklast genom att vidröra en omålad metallyta på datorns chassi.

Ta bort processorn

1. Följ anvisningarna i [Innan du sätter igång](#).
2. Ta bort datorkåpan (se [Ta bort datorkåpan](#)).
3. Lossa låsskruven (se bilden nedan) på varje sida av kylflänsen.

⚠ VARNING! Även om kylflänsen har ett plastskydd kan den bli väldigt varm under normal drift. Se till att den svalnat ordentligt innan du vidrör den.

4. Fäll upp kylflänsen och ta ut den ur datorn.
Lägg kylflänsen upp och ner så att det termiska fettet är vänt uppåt.

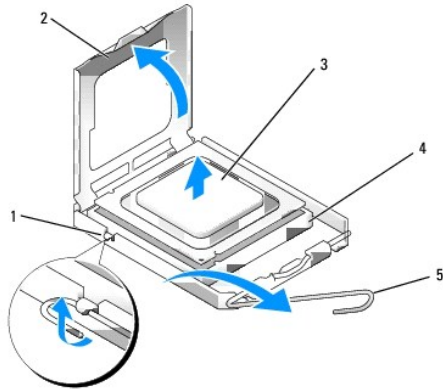


1	kylfläns	2	låsskruvshöljen (2)
---	----------	---	---------------------

👉 ANMÄRKNING: Om den nya processorn inte behöver en ny kylfläns, kan du återanvända den ursprungliga när du byter ut processorn.

5. Öppna processorkåpan genom att skjuta frigöringsspaken från spärren på kåpan i mitten på sockeln. Dra sedan spaken bakåt, så att processorn frigörs.

👉 ANMÄRKNING: Rör inte vid något av stiften i sockeln och låt inget falla ned på dem när du byter ut processorn.



1	mittkåppspärr	2	processorkåpa	3	processor
4	sockel	5	frigöringspåk		

6. Ta försiktigt bort processorn från sockeln.

Låt frigöringsspaken vara utfälld så att den nya processorn kan sätta i sockeln.

Installera processorn

➔ **ANMÄRKNING:** Jorda dig genom att röra vid en omålad metallyta på datorns baksida.

➔ **ANMÄRKNING:** Rör inte vid något av stiften i sockeln och låt inget falla ned på dem när du byter ut processorn.

1. Följ anvisningarna i [Innan du sätter igång](#).

2. Ta bort datorkåpan (se [Ta bort datorkåpan](#)).

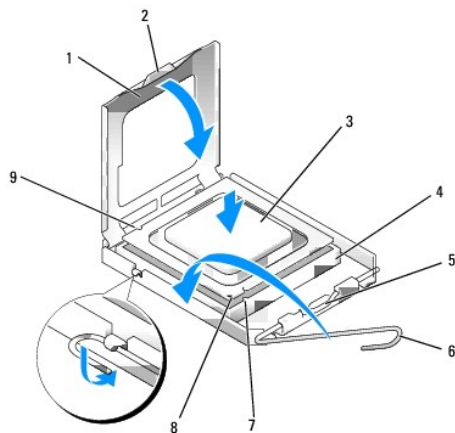
3. Packa upp den nya processorn och var försiktig så att du inte rör vid dess undersida.

🚫 **OBS!** Du måste placera processorn rätt i sockeln så att varken den eller datorn skadas när du sätter på datorn.

4. Om frigöringsspaken på sockeln inte är helt utfälld fäller du ut den hela vägen.

5. Rikta in de främre och bakre skårorna på processorn mot de främre och bakre skårorna på sockeln.

6. Passa in hörnen vid stift 1 på processorn och sockeln mot varandra.



1	processorkåpa	2	flik	3	processor
4	processorsockel	5	mittkåppspärr	6	frigöringspak
7	främre justerings-skåra	8	indikation om var stift 1 befinner sig på sockeln och processorn	9	bakre justerings-skåra

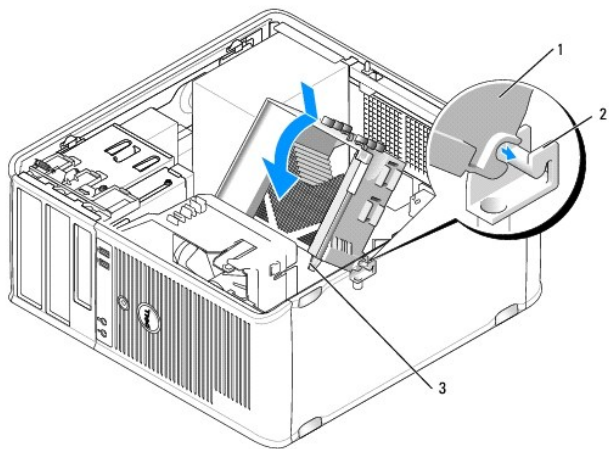
➔ **ANMÄRKNING:** Undvik skador genom att se till att processorn riktas in rätt mot sockeln och ta inte i för mycket när du installerar processorn.

7. Sätt i processorn försiktigt i sockeln och se till att den sitter i ordentligt.
8. När processorn sitter ordentligt i sockeln stänger du processorkåpan.
Se till att fliken på processorkåpan sitter under mittspärren för kåpan på sockeln.
9. Vrid sockelns frigöringspak bakåt mot sockeln och kläm fast processorn med den.
10. Ta bort det värmeledande fettet från undersidan av kylflänsen.

➔ **ANMÄRKNING:** Sätt på nytt värmeledande fett. Det nya värmeledande fettet är absolut nödvändigt för att kontakten ska bli bra. Det krävs för att processorn ska fungera optimalt.

11. Sätt på nytt värmeledande fett på processorns ovansida.
12. Installera kylflänsen:
 - a. Sätt tillbaka kylflänsen på dess fäste.
 - b. Vrid kylflänsen nedåt mot datorns underdel och dra åt de två låsskruvarna.

➔ **ANMÄRKNING:** Se till att kylflänsen sitter fast ordentligt.



1	kylfläns	2	kylflänsfäste	3	långskruvshölje (2)
---	----------	---	---------------	---	---------------------

13. Sätt tillbaka datorkåpan (se [Sätta tillbaka datorkåpan](#)).

[Tillbaka till innehållssidan](#)

[Tillbaka till innehållssidan](#)

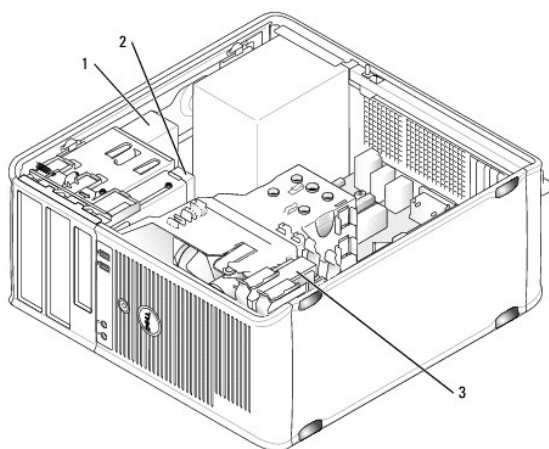
Användarhandbok

● [Enheter](#)

Enheter

Datorn stöder följande:

- 1 Två SATA-hårddiskar (serial ATA)
- 1 En 3,5-tums diskettenhet eller mediekortläsare
- 1 Två optiska SATA-enheter
- 1 En eSATA-enhet (med konsol som tillval)



1	Optisk enhet	2	En 3,5-tums enhet eller mediekortläsare	3	Hårddisk
---	--------------	---	---	---	----------

Allmänna riktlinjer för enhetsinstallation

SATA-kontakterna på moderkortet är märkta SATA0, SATA1, SATA2 och SATA3.

Hårddiskar ska anslutas till SATA-kontakterna med lägre nummer, medan andra SATA-enheter (som t.ex. en optisk enhet) ska anslutas till återstående SATA-kontakter med högre nummer än den/de hårddisken/hårddiskarna är ansluten/anslutna till. Om du t.ex. har två SATA-hårddiskar och en optisk SATA-enhet ansluter du de två hårddiskarna till SATA0- och SATA1-kontakterna och ansluter den optiska SATA-enheten till SATA2-kontakten. (Se [Komponenter på moderkortet](#) för placering av SATA-kontakterna på moderkortet).

Ansluta kablar till enheter

När du installerar en enhet ansluter du två kablar—en likströmkabeln och en datakabel—till baksidan av enheten.

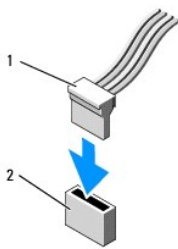
Kontakter för datagränssnitt

SATA-kontakt



1	kabelkontakt för datagränssnitt	2	kontakt för datagränssnitt
---	---------------------------------	---	----------------------------

Strömkabelkontakter

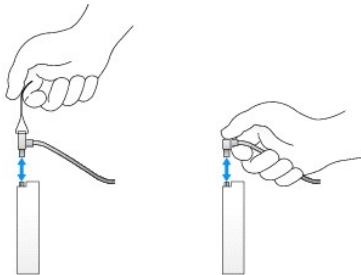


1	strömkabel	2	strömingång
---	------------	---	-------------

Ansluta och koppla bort kablar till enheter

När du tar bort en kabel med en flik fattar du tag i den färgade fiiken och drar tills kontakten lossnar.

När du ansluter och kopplar bort en kabel utan dragflik, håller du kabeln i den svarta kontakten i var ände.



Hårddisk

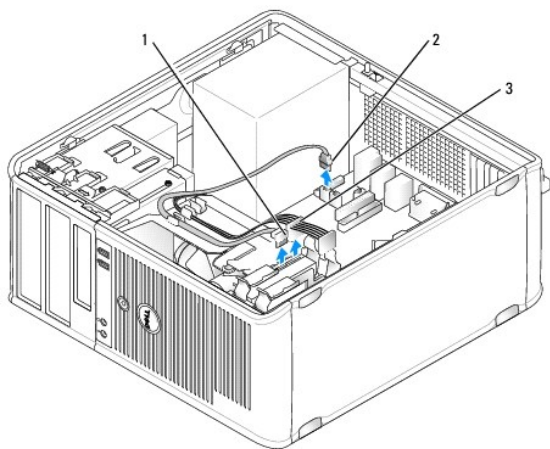
⚠ VARNING! Innan du utför någon av åtgärderna i det här avsnittet ska du läsa igenom och följa säkerhetsinstruktionerna i *Produktinformationsguiden*.

⚠ VARNING! Undvik elstötar genom att alltid koppla bort datorn från eluttaget innan du tar av datorkåpan.

🕒 ANMÄRKNING: Undvik att ställa hårddisken på hårda underlag, eftersom det kan skada den. Placera den istället på t ex en skumgummiyta, som ger tillräckligt med stöd.

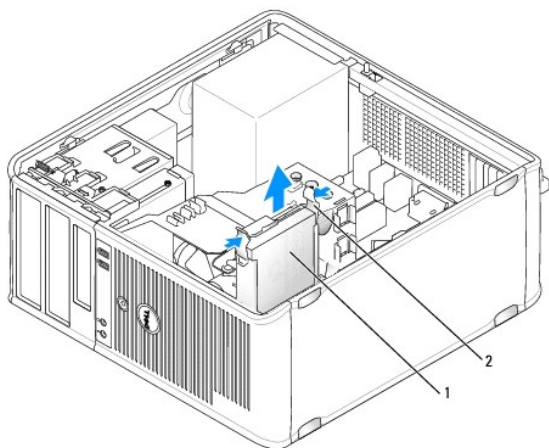
Ta bort en hårddisk

1. Om du byter ut en hårddisk med data som du vill behålla säkerhetskopierar du dina filer innan du börjar med den här proceduren.
2. Kontrollera i dokumentationen att enheten är rätt konfigurerad för datorn.
3. Följ anvisningarna i [Innan du sätter igång](#).
4. Ta bort datorkåpan (se [Ta bort datorkåpan](#)).
5. Koppla bort ström- och datakablar från enheten.



1	datakabel	2	hårddiskens kontakt på moderkortet	3	strömkabel
---	-----------	---	------------------------------------	---	------------

6. Tryck in de blå frigöringsflikarna på vardera sidan av enheten och dra ut enheten ur datorn.

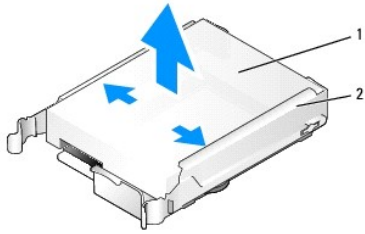


1	Hårddisk	2	frigöringsflikar (2)
---	----------	---	----------------------

Installera en hårddisk

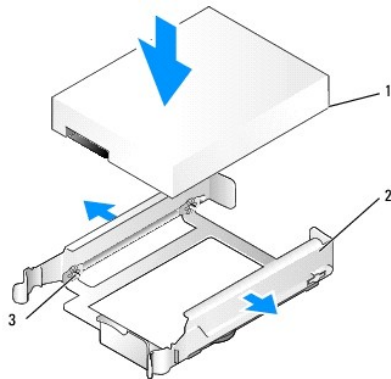
1. Packa upp den nya hårddisken och förbered den för installation.

2. Kontrollera i dokumentationen att enheten är rätt konfigurerad för datorn.
3. Om det inte finns en plasthållare på den nya hårddisken, snäpper du av plasthållaren som sitter på den gamla.



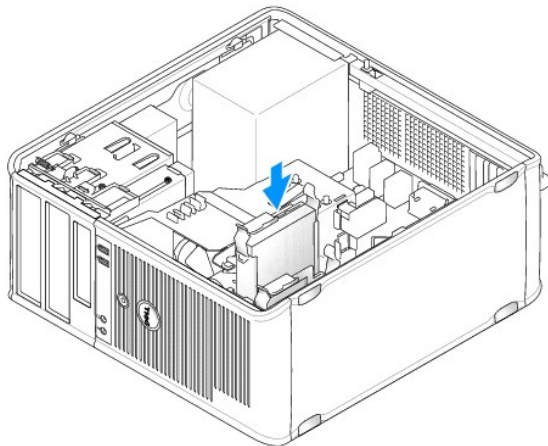
1	Hårddisk	2	hårddiskhållare
---	----------	---	-----------------

4. Snäpp därefter på hållaren på den nya hårddisken.



1	Hårddisk	2	hårddiskhållare	3	stift
---	----------	---	-----------------	---	-------

5. Vik försiktigt ut sidorna på enhetshållaren och skjut in hårddisken i hållaren. Passa in enheten med stiften på hållaren och fortsätt skjut tills enheten klickar fast på plats.



6. Skjut försiktigt in hårddisken i enhetsuttaget tills den klickar fast på plats.
7. Anslut ström- och datakablar till enheten.
8. Kontrollera att datakabeln är ordentligt fastsatt i kontakten på moderkortet.
- ➡ **ANMÄRKNING:** Anslut alltid datakabeln till SATA0-kontakten på moderkortet, eller till SATA1-kontakten om du redan har anslutit en hårddisk till SATA0-kontakten och installerar en sekundär hårddisk.
9. Kontrollera att kablarna sitter ordentligt i kontakterna och att rätt kabel sitter på rätt plats.
10. Sätt tillbaka datorkåpan (se [Sätta tillbaka datorkåpan](#)).
11. Sätt i en startbar medieskiva och starta systeminställningsprogrammet (se [Systeminställningar](#)), och uppdatera alternativet SATA-port i listan Drives (enheter).
12. Avsluta systeminställningsprogrammet och starta om datorn.
13. Partitionera och logiskt formatera enheten.
Instruktioner finns i dokumentationen till operativsystemet.
14. Testa hårddisken genom att köra Dell Diagnostik (Se [Dell Diagnostik](#)).
15. Om enheten som du har installerat är den primära enheten, installerar du operativsystemet på hårddisken. Om enheten som du har installerat är den sekundära hårddisken, sätter du i ett startbart medium i startenheten. Dokumentationen som medföljde enheten innehåller instruktioner om hur du installerar programvara som krävs för att den ska fungera.

Lägga till en andra hårddisk

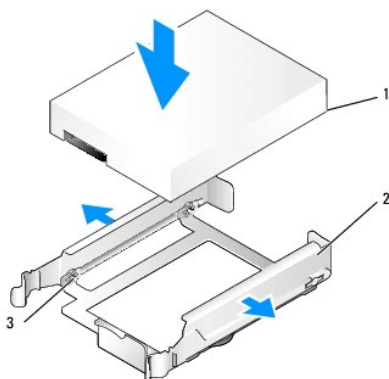
⚠ VARNING! Innan du utför någon av åtgärderna i det här avsnittet ska du läsa igenom och följa säkerhetsinstruktionerna i *Produktinformationsguiden*.

⚠ VARNING! Undvik elstötar genom att alltid koppla bort datorn från eluttaget innan du tar av datorkåpan.

➡ **ANMÄRKNING:** Undvik att ställa hårddisken på hårda underlag, eftersom det kan skada den. Placera den istället på t ex en skumgummiyta, som ger tillräckligt med stöd.

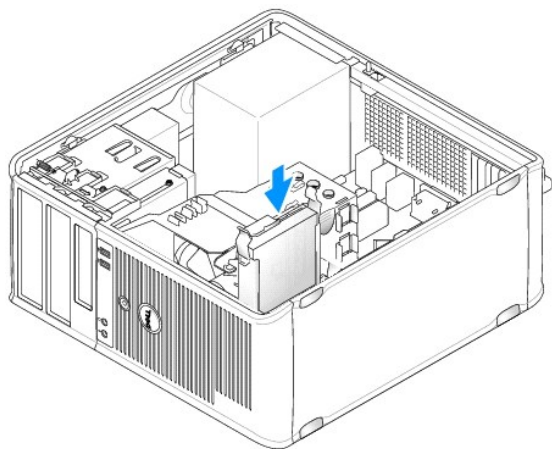
➡ **ANMÄRKNING:** Om du byter ut en hårddisk med data som du vill behålla säkerhetskopierar du dina filer innan du börjar med den här proceduren.

1. Kontrollera i dokumentationen att enheten är rätt konfigurerad för datorn.
2. Följ anvisningarna i [Innan du sätter igång](#).
3. Ta bort datorkåpan (se [Ta bort datorkåpan](#)).
4. Ta bort plasthårddiskhållaren från insidan av hårddiskuttaget genom att trycka ihop frigöringsflikarna och försiktigt dra upp hållaren ut ur uttaget.
5. Vik försiktigt ut sidorna på enhetshållaren och skjut in hårddisken i hållaren. Passa in enheten med stiften på hållaren och fortsätt skjut tills enheten klickar fast på plats.

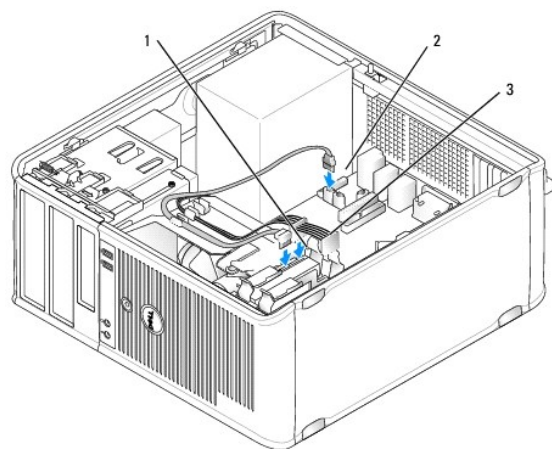


1	Hårddisk	2	hårddiskhållare	3	stift
---	----------	---	-----------------	---	-------

- Skjut försiktigt in den nya hårddisken i uttaget tills den klickar fast på plats.
- Anslut strömkabeln till enheten.



- Leta upp en SATA-kontakt på moderkortet som inte används och koppla en datakabel till den och till den andra hårddisken.



1	datakabel	2	hårddiskens kontakt på moderkortet	3	strömkabel
---	-----------	---	------------------------------------	---	------------

- Sätt tillbaka datorkåpan (se [Sätta tillbaka datorkåpan](#)).
- Starta systeminställningsprogrammet (se [Systeminställningar](#)), och uppdatera alternativet SATA-port i listan Drives (enheter).
- Avsluta systeminställningsprogrammet och starta om datorn.
- Partitionera och logiskt formatera enheten.
Instruktioner finns i dokumentationen till operativsystemet.
- Testa hårddisken genom att köra Dell Diagnostik (Se [Dell Diagnostik](#)).

14. Om enheten som du har installerat är den primära enheten, installerar du operativsystemet på hårddisken.

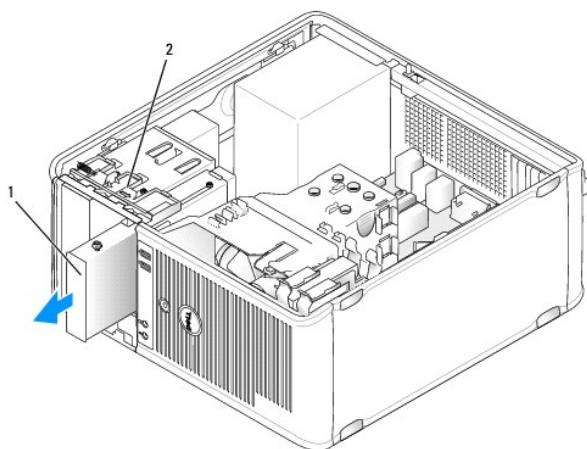
Diskettenhet

⚠ VARNING! Innan du börjar bör du följa säkerhetsinstruktionerna i *Produktinformationsguiden*.

⚠ VARNING! Undvik elstötar genom att alltid koppla bort datorn från eluttaget innan du tar av datorkåpan.

Ta bort diskettenheten

1. Starta datorn och öppna systeminställningsprogrammet (se [Starta systeminställningsprogrammet](#)). UAnvänd alternativet **Diskette Drive** (diskettenhet) för att aktivera den nya diskettenheten.
2. Följ anvisningarna i [Innan du sätter igång](#).
3. Ta bort datorkåpan (se [Ta bort datorkåpan](#)).
4. Ta bort enhetspanelen genom att skjuta spärrhaken nedåt för att öppna panelen. Haka därefter av den från gångjärnen.
5. Koppla loss ström- och datakablar från diskettenhetens baksida.

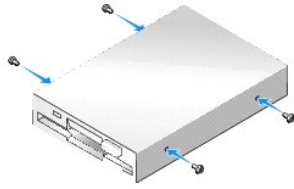


1	diskettenhet	2	enhetens spärrhake
---	--------------	---	--------------------

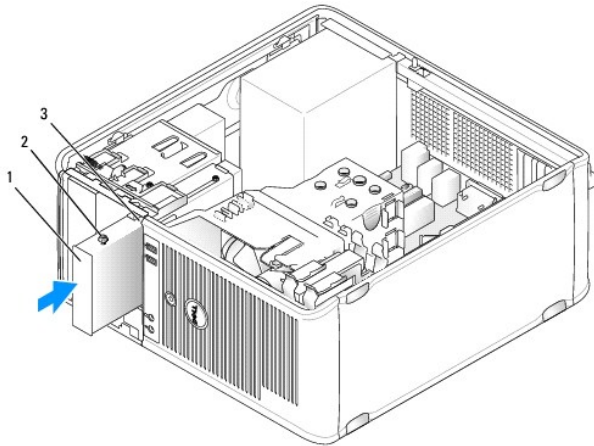
6. Grip tag i spaken på glidplattan och skjut den mot datorns undersida tills enhetspanelen lossnar. Håll sedan i spaken och skjut ut enheten ur datorn.

Installera diskettenheten

1. Om du byter ut en diskettenhet tar du bort ansatsskruvarna på den befintliga enheten och sätter dem på den nya.
2. Om du installerar en ny diskettenhet tar du bort insatsen på enhetspanelen framför 3,5-tumsuttaget, tar bort ansatsskruvarna från insidan på insatsen och sätter dem på den nya enheten.

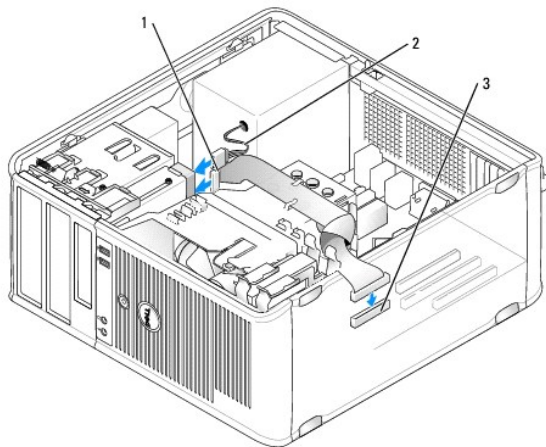


3. Passa in ansatsskruvarna på diskettenheten med ansatsskrivspåren och skjut försiktigt in enheten i uttaget tills den klickar fast på plats.



1	diskettenhet	2	ansatsskruvar (4)	3	ansatsskrivspår (2)
---	--------------	---	-------------------	---	---------------------

4. Anslut ström- och datakablar till diskettenheten och till moderkortet.



1	datakabel	2	ström kabel	3	diskettenhetskontakt (DSKT)
---	-----------	---	-------------	---	-----------------------------

5. Sätt tillbaka datorkåpan (se [Sätta tillbaka datorkåpan](#)).
6. Starta systeminställningsprogrammet (se [Starta systeminställningsprogrammet](#)), och använd alternativet Diskette Drive (diskettenhet) för att aktivera den nya diskettenheten.

7. Kontrollera att datorn fungerar som den ska genom att köra Dell Diagnostik (se [Dell Diagnostik](#)).

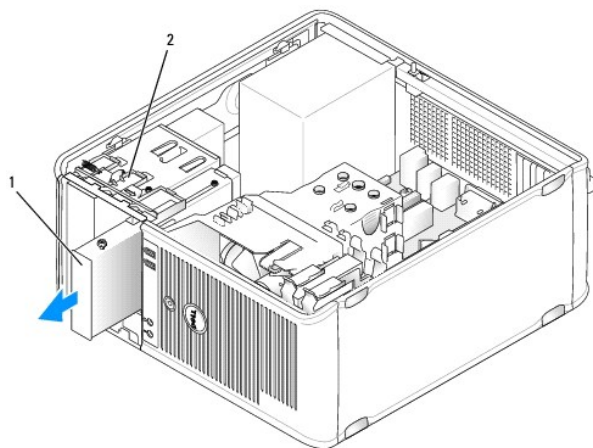
Mediekortläsare

⚠ VARNING! Innan du börjar bör du följa säkerhetsinstruktionerna i *Produktinformationsguiden*.

⚠ VARNING! Undvik elstötar genom att alltid koppla bort datorn från eluttaget innan du tar av datorkåpan.

Ta bort mediekortläsaren

1. Följ anvisningarna i [Innan du sätter igång](#).
2. Ta bort datorkåpan (se [Ta bort datorkåpan](#)).
3. Ta bort enhetspanelen genom att skjuta spärrhaken nedåt för att öppna panelen. Haka därefter av den från gångjärnen.
4. Koppla bort kabeln från mediekortläsarens baksida.



1	mediekortläsare	2	enhetens spärrhake
---	-----------------	---	--------------------

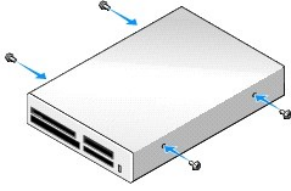
5. Grip tag i armen på glidplattan och skjut den mot datorns undersida tills enhetspanelen lossnar. Håll sedan i armen och skjut ut mediekortläsaren ur datorn.

Montera mediekortläsaren

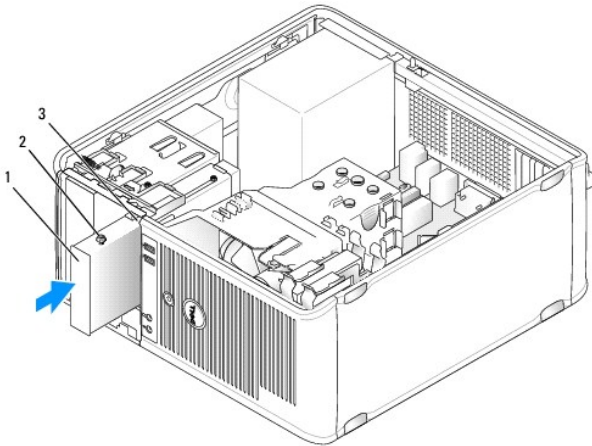
1. Om du byter ut en mediekortläsare tar du bort ansatsskruvarna på den befintliga enheten och sätter dem på den nya.

⚠ OBS! Om du ersätter en befintlig diskettenhet med en mediekortläsare, ska diskettenheten inaktiveras innan mediekortläsaren installeras. Starta datorn och öppna systeminställningsprogrammet (se [Starta systeminställningsprogrammet](#)). Använd alternativet Diskette Drive (diskettenhet) för att inaktivera diskettenheten. Följ anvisningarna under [Ta bort diskettenheten](#).

2. Om du installerar en ny mediekortläsare tar du bort insatsen på enhetspanelen framför 3,5-tumsuttaget, tar bort ansatsskruvarna från insidan på insatsen och sätter dem på den nya enheten.

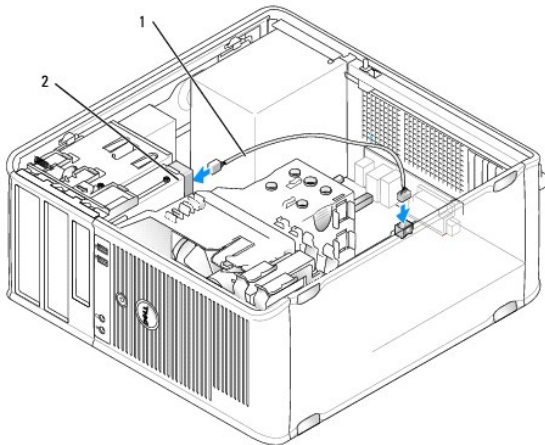


3. Passa in ansatsskruvarna på mediekortläsaren mot ansatsskruvspåren och skjut försiktigt in enheten i uttaget tills den klickar fast på plats.



1	mediekortläsare	2	ansatsskruvar (4)	3	ansatsskruvspår (2)
---	-----------------	---	-------------------	---	---------------------

4. Anslut kabeln till mediekortsläsaren och till moderkortet.



1	data-/strömkabel	2	mediekortläsare
---	------------------	---	-----------------

5. Sätt tillbaka datorkåpan (se [Sätta tillbaka datorkåpan](#)).
6. Kontrollera att datorn fungerar genom att köra Dell Diagnostik. (se [Dell Diagnostik](#)).

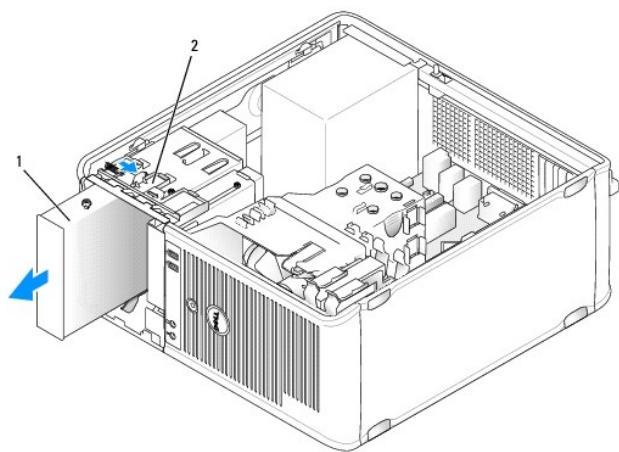
Optisk enhet

⚠ VARNING! Innan du börjar bör du följa säkerhetsinstruktionerna i *Produktinformationsguiden*.

⚠ VARNING! Undvik elstötar genom att alltid koppla bort datorn från eluttaget innan du sätter tillbaka kåpan.

Ta bort en optisk enhet

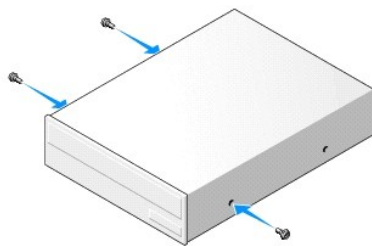
1. Följ anvisningarna i [Innan du sätter igång](#).
2. Ta bort datorkåpan (se [Ta bort datorkåpan](#)).
3. Koppla loss ström- och datakablar från baksidan av enheten.
4. Grip tag i armen på glidplattan och skjut den mot datorns ovansida tills enhetspanelen lossnar. Håll sedan i armen och skjut ut enheten ur datorn.



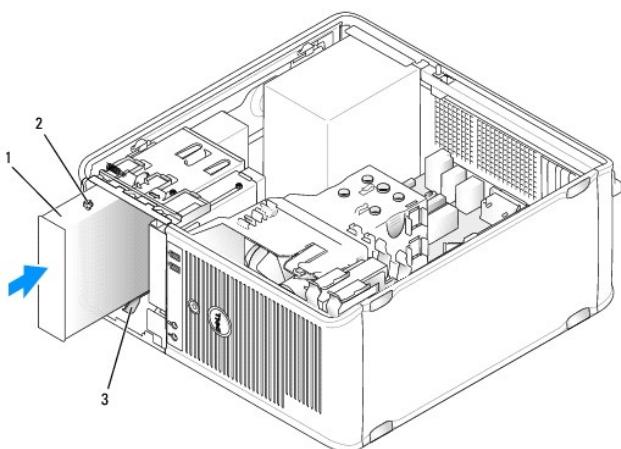
1	Optisk enhet	2	enhetens spärrhake
---	--------------	---	--------------------

Installera en optisk enhet

1. Följ anvisningarna i [Innan du sätter igång](#).
2. Ta bort datorkåpan (se [Ta bort datorkåpan](#)).
3. Om du byter ut en optisk enhet tar du bort ansatsskruvarna på den befintliga enheten och sätter dem på den nya.
4. Om du tänker sätta i en ny optisk enhet, ska du ta bort panelinsatsen, skruva ur ansatsskruvarna från den och skruva i dem i den nya enheten.



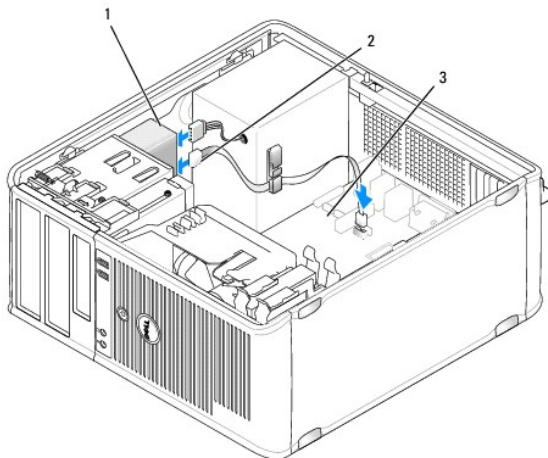
5. Läs dokumentationen som medföljde enheten för att kontrollera att den är konfigurerad för din dator.
6. Passa in ansatsskruvarna på den optiska enheten med ansatsskruvspår och skjut försiktigt in enheten i uttaget tills den klickar fast på plats.



1	Optisk enhet	2	ansatsskruvar (3)	3	ansatsskruvspår (2)
---	--------------	---	-------------------	---	---------------------

7. Anslut ström- och datakablar till enheten och moderkortet.

Anslut alltid den optiska enhetens SATA-kabel till den SATA-kontakt på moderkortet som är märkt med ett nummer som är högre än det/de som är anslutet/anslutna till hårddisken/hårddiskarna i datorn.



1	strömkabel	2	datakabel	3	Kontakt till en optisk SATA-enhet
---	------------	---	-----------	---	-----------------------------------

8. Kontrollera alla kabelanslutningar och vik undan kablarna så att luft når fram till fläkten och kylventilerna.
9. Sätt tillbaka datorkåpan (se [Sätta tillbaka datorkåpan](#)).
10. Uppdatera konfigurationsinformationen i systeminställningsprogrammet genom att ställa in lämpligt Drive-alternativ (SATA-1, SATA-2 eller SATA-3) under **Drives** (enheter). Se [Systeminställningar](#).
11. Kontrollera att datorn fungerar som den ska genom att köra Dell Diagnostik (se [Dell Diagnostik](#)).

[Tillbaka till innehållssidan](#)

Användarhandbok

I/O-panel

I/O-panel

Ta bort I/O-panelen

⚠ VARNING! Innan du börjar bör du följa säkerhetsanvisningarna i *Produktinformationsguiden*.

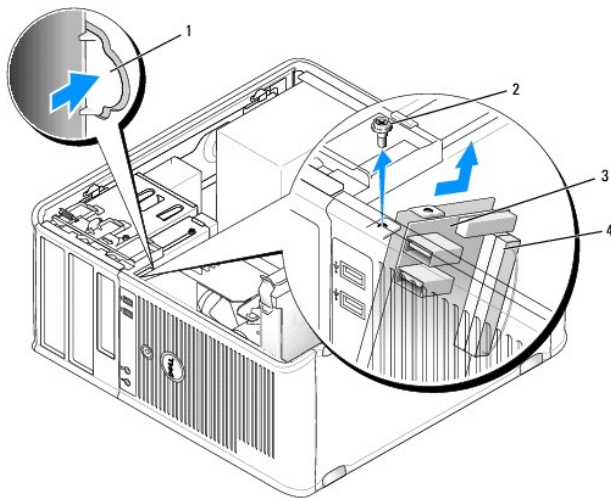
⚠ VARNING! Undvik elstötar genom att alltid koppla loss datorn från eluttaget innan du tar av kåpan.

🔧 OBS! Notera hur alla kablar är dragna allteftersom du tar bort dem så att du kan dra dem korrekt när du installerar den nya I/O-panelen.

1. Följ anvisningarna i [Innan du sätter igång](#).
2. Ta bort kåpan på datorn (se [Ta bort datorkåpan](#)).

🔄 ANMÄRKNING: Var extremt försiktig när du drar ut I/O-panelen ur datorn. Vårdslöshet kan leda till skada på kabelkontakter och -hållare.

3. Skruva ur skruven som fäster I/O-panelen. Tryck på frigöringsknappen och skjut bort kortet från datorns framsida.
4. Koppla bort alla kablar från I/O-panelen och ta bort panelen från datorn.



1	frigöringsknapp för I/O-panelen	2	låsskruv
3	I/O-panel	4	I/O-kabelkontakt

Sätta tillbaka I/O-panelen

1. Sätt tillbaka I/O-panelen genom att följa borttagningsproceduren i omvänd ordning.

🔧 OBS! Sätt I/O-panelen på plats med hjälp av gejderna och spåret på panelfästet.

Användarhandbok

- [Strömförsörjning](#)

Strömförsörjning

Byta ut nätaggregatet

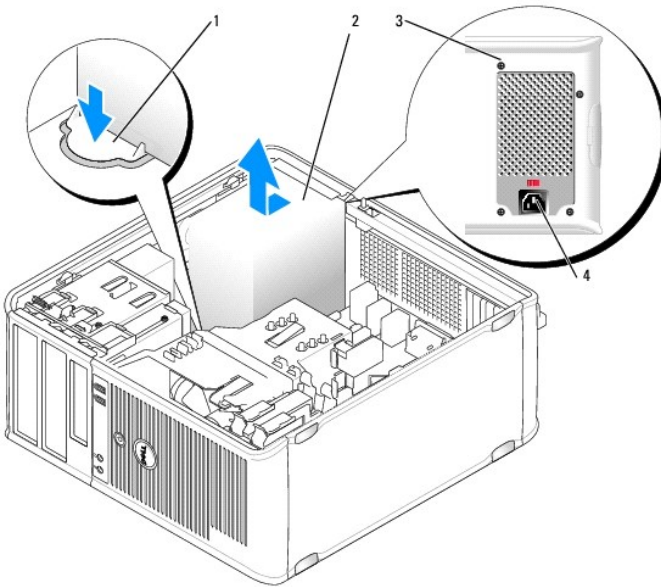
⚠ VARNING! Läs säkerhetsinstruktionerna i *Produktinformationsguiden* innan du utför någon åtgärd i det här avsnittet.

🔧 ANMÄRKNING: För att förhindra skador på komponenterna i datorn bör du jorda dig på något sätt innan du rör vid elektroniken i datorn. Du jordar dig enklast genom att vidröra en omålad metallyta på datorns chassi.

1. Följ anvisningarna i [Innan du sätter igång](#).
2. Ta bort kåpan på datorn (se [Ta bort datornkåpan](#)).
3. Koppla bort likströmskablar från moderkortet och enheterna.

Notera hur likströmskablar är dragna under flikarna i datorchassit när du tar bort dem från moderkortet och enheterna. Du måste dra dessa kablar rätt när du kopplar in dem igen för att förhindra att de kläms eller böjs för mycket.

4. Skruva bort de fyra skruvarna som håller fast nätaggregatet vid datorns baksida.
5. Tryck på frigöringsknappen längst ner på datorchassit.

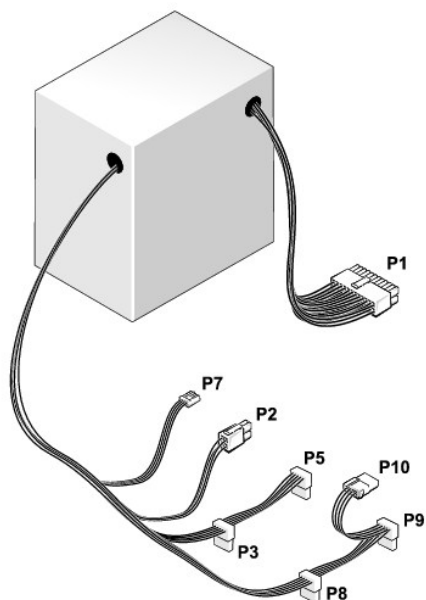


1	Frigöringsknapp	2	Nätaggregat
3	Skruvar (4)	4	Nätkontakt

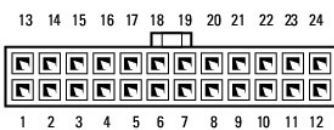
6. Skjut nätaggregatet ett par centimeter mot datorns framsida.
7. Lyft ut nätaggregatet ur datorn.
8. Skjut in det nya nätaggregatet på plats.

9. Sätt tillbaka skruvarna som håller fast nätaggregatet vid datorns baksida.
10. Anslut likströmskablar till nätaggregatet.
11. Anslut växelströmkabeln till nätuttaget.
12. Sätt tillbaka datorkåpan (se [Sätta tillbaka datorkåpan](#)).

Likströmskontakter



Likströmskontakt P1



Stiftnummer	Signalnamn	18-AWG-ledare
1	+3,3 VDC	Orange
2	+3,3 VDC	Orange
3	GND	Svart
4	+5 VDC	Röd
5	GND	Svart
6	+5 VDC	Röd
7	GND	Svart
8	PS_PWRGOOD	Grå
9	P5AUX	Lila
10	V_12PO_DIG	Vit
11	V_12PO_DIG	Vit
12	+3,3 VDC	Orange
13	+3.3 VDC/SE	Orange

14	-.12 VDC	Blå
15	GND	Svart
16	PWR_PS_ON	Grön
17	GND	Svart
18	GND	Svart
19	GND	Svart
20	NC	NC
21	+5 VDC	Röd
22	+5 VDC	Röd
23	+5 VDC	Röd
24	GND	Svart

*Tillvalsblad. Använd en 22-AWG-ledare i stället för en 18-AWG-ledare.

Likströmskontakt P2



Stiftnummer	Signalnamn	18-AWG-ledare
1	GND	Svart
2	GND	Svart
3	+12 VA DC	Gul
4	+12 VA DC	Gul

Likströmskontakter P3, P5, P8 och P9



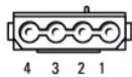
Stiftnummer	Signalnamn	18-AWG-ledare
1	+3,3 VDC	Orange
2	GND	Svart
3	+5 VDC	Röd
4	GND	Svart
5	+12 VB DC	Vit

Likströmskontakt P7



Stiftnummer	Signalnamn	22-AWG-ledare
1	+5 VDC	Röd
2	GND	Svart
3	GND	Svart
4	+12 VDC	Gul

Likströmskontakt P10



Stiftnummer	Signalnamn	18-AWG-ledare
1	+12 VB DC	Vit
2	GND	Svart
3	GND	Svart
4	+5 VDC	Röd

[Tillbaka till innehållssidan](#)

[Tillbaka till innehållssidan](#)

Användarhandbok

• [högtalare](#)

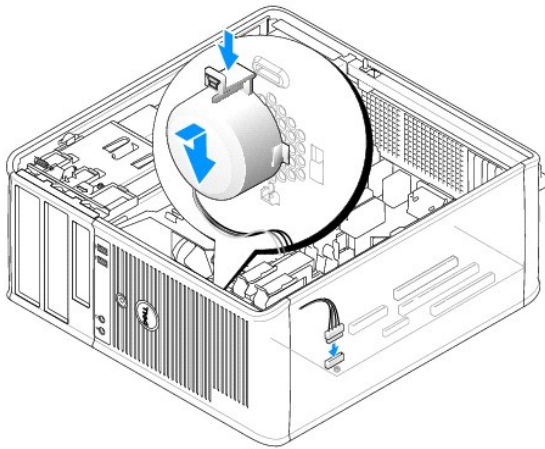
Högtalare

Installera en högtalare

⚠ VARNING! Läs säkerhetsinstruktionerna i *Produktinformationsguiden* innan du utför någon åtgärd i det här avsnittet.

⚡ ANMÄRKNING: För att förhindra skador på komponenterna i datorn bör du jorda dig på något sätt innan du rör vid elektroniken i datorn. Du jordar dig enklast genom att vidröra en omålad metallyta på datorns chassi.

1. Följ anvisningarna i [Innan du sätter igång](#).
2. Ta bort datorkåpan (se [Ta bort datorkåpan](#)).
3. Sätt i högtalaren i datorchassit.



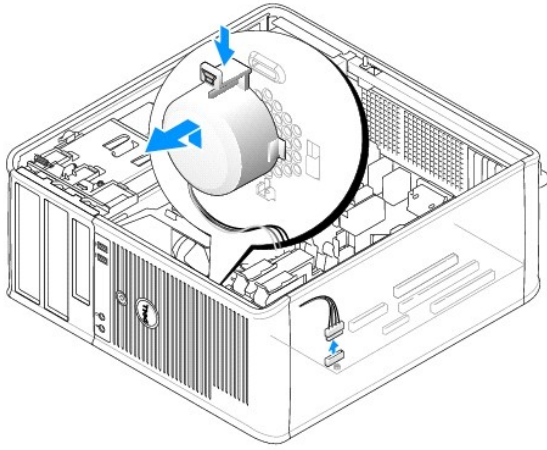
4. Anslut kablarna till moderkortet.
5. Sätt tillbaka datorkåpan.
6. Sätt på datorn.

Ta bort en högtalare

⚠ VARNING! Läs säkerhetsinstruktionerna i *Produktinformationsguiden* innan du utför någon åtgärd i det här avsnittet.

⚡ ANMÄRKNING: För att förhindra skador på komponenterna i datorn bör du jorda dig på något sätt innan du rör vid elektroniken i datorn. Du jordar dig enklast genom att vidröra en omålad metallyta på datorns chassi.

1. Följ anvisningarna i [Innan du sätter igång](#).
2. Ta bort datorkåpan (se [Ta bort datorkåpan](#)).
3. Koppla bort kablarna från moderkortet.
4. Ta bort högtalaren från datorchassit.



5. Sätt tillbaka datorkåpan.

6. Sätt på datorn.

[Tillbaka till innehållssidan](#)

[Tillbaka till innehållssidan](#)

Specifikationer för minitorndator

Användarhandbok

Mikroprocessor	
Processortyp	Följande stöds: <ul style="list-style-type: none"> Intel® Core™ 2 Intel vPro™ Intel Celeron®
Internt cacheminne	L1: upp till 128 KB; L2: upp till 8 MB (beroende på din processor)

Minne	
Typ	667 MHz eller 800 MHz DDR2 SDRAM
Minnessocklar	4
Minnesmoduler som stöds	512 MB, 1 GB eller 2 GB non-ECC
Minimal minnesstorlek	dubbel kanal: 1 GB singel kanal: 512 MB OBS! 512 MB är minimum för leveranskonfiguration.
Maximal minnesstorlek	64 bitars operativsystem: 8 GB 32 bitars operativsystem: 4 GB
BIOS-adress	F0000h

Datorinformation	
Kringkretsar	Intel Q35 Express-kringkretsar med ICH9DO
Databussbredd	64 bitar
Adressbussbredd	32 bitar
DMA-kanaler	åtta
Avbrottsnivåer	24
BIOS-krets (NVRAM)	32 Mb
Nätverkskort	Inbyggt nätverkskort med stöd för ASF 1.03 och 2.0 enligt DMTF:s definition Förberedd för 10/100/1000-kommunikation: iAMT 3.0

Bild	
Typ	Intel Graphics Media Accelerator 3100 eller DVI-tilläggskort i PCI Express x16-kortplatsen eller grafiskt PCI Express x16-kort

Ljud	
Typ	ADI 1984 High Definition Audio

Stereokonvertering	24-bitars analog-till-digital, 24-bitars digital-till-analog
--------------------	--

Styrenheter	
Enheter	fyra SATA-styrenheter och en eSATA-styrenhet som stöder en enhet vardera

Expansionsbuss	
Busstyp	PCI 2.3 PCI Express 1.0A SATA 1.0A och 2.0 USB 2.0
Busshastighet	PCI: 133 MB/s PCI Express x16: 8 GB/s dubbelriktat PCI Express x1: 5 Gbps SATA: 1,5 Gbit/s och 3,0 Gbit/s USB: 480 Mbit/s
Kort:	fullhöjdskort stöds
PCI:	
kontakter	Två
kontaktstorlek	två 164-stiftskontakter
kontaktens databredd (högst)	32 bitar
PCI Express:	
kontakter	en x1 och en x16
strömförbrukning	Maximalt 10 W (x1) och 75 W (x16)
kontaktstorlek	36 stift (x1) och 164 stift (x16)
kontaktens databredd (högst)	en PCI Express-ledare (x1) och 16 PCI Express-ledare (x16)

Enheter	
Internt åtkomliga	<ul style="list-style-type: none"> Två SATA-hårddiskar (serial ATA) En 3,5-tums diskettenhet eller medieläsare Två optiska SATA-enheter
Externt åtkomliga	En eSATA-enhet (tillval)

Kontakter	
Externa kontakter:	
Seriell	9-stiftskontakt, 16550C-kompatibel
Parallell	25-stiftskontakt (dubbelriktad)
Bild	15-stifts VGA-kontakt
Nätverkskort	RJ45-kontakt
Extra PS/2 med sekundärt serieportskort	två 6-stifts mini-DIN:er
USB	två kontakter på frontpanelen och sex på bakpanelen som är kompatibla med USB 2.0
Ljud	två kontakter för ingång/mikrofon och utgång; två frontpanelskontakter för hörlurar och mikrofon
Moderkortskontakter:	
SATA	fyra 7-stiftskontakter
eSATA	en 7-stiftskontakt
Diskettenhet	34-stiftskontakt
Seriell	12-stiftskontakt för extra sekundärt PS/2-serieportskort
Fläkt	5-stiftskontakt

PCI 2.2	tre 120-stiftskontakter
PCI Express	en 120-stiftkontakt (x16)
Frontpanel	40-stiftkontakt

Tangentkombinationer	
<Ctrl><Alt>	I Microsoft® Windows® XP öppnas fönstret Windows Säkerhet . Om du är i MS-DOS®-läge startas datorn om.
<F2> eller <Ctrl><Alt><Enter>	Startar systeminställningsprogrammet (endast då datorn startas)
<F3>	Startar automatiskt datorn från den nätverksmiljö som anges av fjärrstartmiljön (PXE) i stället för från någon av de enheter som angetts vid alternativet Boot Sequence (startsekvens) i systeminställningsprogrammet (endast då datorn startas)
<F12> eller <Ctrl><Alt><F8>	Visar en meny med startenheter där användaren kan ange vilken enhet som ska användas för att starta datorn (endast då datorn startas) och olika möjligheter att diagnostisera hårddiskar och system
<Ctrl><p>	Visar inställningsskärmen Management Engine BIOS Extension där du kan ändra inställningarna

Kontroller och indikatorer	
Strömbrytare	tryckknapp
Strömindikator	grön indikator — blinkar grönt i viloläge och lyser med ett fast grönt sken i aktivt läge. Gul indikator — blinkar gult vid problem med en installerad enhet och lyser med fast gult sken vid internt strömproblem (se Problem med strömförsörjningen).
indikator för hårddiskaktivitet	grön
Länkindikator (på chassits framsida)	lyser med fast grön sken vid nätverksanslutning
Indikator för länkindegritet (på inbyggt nätverkskort)	Grönt sken för 10 Mb-drift; orange sken för 100 Mb-drift; gult sken för 1 000 Mb-drift (1 Gb)
Aktivitetsindikator (på inbyggt nätverkskort)	gult blinkande sken
Diagnostiklampor	fyra indikatorer på framsidan (Se Diagnostiklampor).
Strömindikator för vänteläge	AUX_PWR på moderkortet

Strömförsörjning	
Likströmsaggregat:	OBS! Effektförbrukningen från en växelströmkälla kan vara noll när datorn inte är kopplad till denna strömkälla. Men datorn drar en mycket liten mängd ström från det interna knappcells-batteriet när datorn inte drar ström från växelströmkällan.
Effekt	305 W
Värmeförlust	1041 BTU/hr OBS! Värmeförlusten baseras på märkeffekten.
Spänning	manuellt spänningsval—90 till 135 V vid 60 Hz; 180 till 265 V vid 50 Hz
Reservbatteri	3-V CR2032 litiumbatteri

Fysiska mått	
Höjd	41,4 cm

Bredd	18,5 cm
Djup	43,9 cm
Vikt	12,34 kg

Omgivning	
Temperatur:	
Vid drift	10 till 35 °C
Förvaring	-40 till 65 °C
Relativ luftfuktighet	20 till 80 % (icke-kondenserande)
Maximal vibration:	
Vid drift	0,25 g vid 3 till 200 Hz och 0,5 oktaver/min
Förvaring	0,5 g vid 3 till 200 Hz vid 1 oktav/min
Maximal stöt:	
Vid drift	Nedre halvsinuspuls med en hastighetsförändring av 50,8 cm/sekund
Förvaring	27 g utjämnad fyrkantsvåg med en acceleration av 508 cm/sekund
Höjd:	
Vid drift	-15,2 till 3 048 m
Förvaring	-15,2 till 10 668 m

[Tillbaka till innehållssidan](#)

[Tillbaka till innehållssidan](#)

Funktioner i Microsoft® Windows®

Användarhandbok

- [Överföra information till en ny dator](#)
- [Konfigurera ett nätverk hemma eller på kontoret](#)

Överföra information till en ny dator


Med hjälp av "guiderna" i operativsystemet kan du överföra filer och andra data från en dator till en annan—t.ex. från en *gammal* dator till en *ny* dator. Hur man gör detta beskrivs i det nedanstående avsnitt som gäller det operativsystem som körs på din dator.

Microsoft® Windows® XP

I operativsystemet Microsoft Windows XP finns en guide för överföring av filer och inställningar så att du kan flytta data från den gamla datorn till den nya. Till exempel följande data kan flyttas:

- 1 E-postmeddelanden
- 1 Inställningar för verktygsfält
- 1 Fönsterstorlekar
- 1 Internetbokmärken

Du kan överföra informationen till den nya datorn via nätverket eller en seriell anslutning, men du kan även lagra den på ett flyttbart medium, till exempel en brännbar cd-skiva eller en diskett, och sätta i den i den nya datorn.

 **OBS!** Du kan överföra information från den gamla till den nya datorn genom att koppla en seriell kabel till in/ut-portarna på de två datorerna. För att överföra data via en seriell anslutning måste du öppna Nätverksanslutningar på Kontrollpanelen och göra några ytterligare inställningar, till exempel ställa in en avancerad anslutning och ange vilken dator som agerar värd och vilken som agerar gäst.

Anvisningar om hur du ställer in en anslutning med en seriell kabel mellan två datorer finns i Microsoft Knowledge Base-artikeln #305621, som har rubriken *How to Set Up a Direct Cable Connection Between Two Computers in Windows XP* (så här kopplar du samman två datorer med en kabel i Windows XP). Informationen är inte tillgänglig i vissa länder.

Du måste köra guiden Överför filer och inställningar om du vill överföra information till en annan dator. Du kan använda tillvalsskivan *Operating System* eller skapa en guidediskett med guiden Överför filer och inställningar.

Köra guiden Överför filer och inställningar med hjälp av skivan Operating System

 **OBS!** Den här metoden kräver att du har tillgång till skivan *Operating System*. Den medföljer inte alla datorer, eftersom den är ett tillval.

Så här förbereder du en ny dator för filöverföringen:

1. Starta guiden Överför filer och inställningar: klicka på **Start**→ **Alla program**→ **Tillbehör**→ Systemverktyg→ **Guiden Överför filer och inställningar**.
2. När välkomstfönstret för guiden **Överför filer och inställningar** visas klickar du på **Nästa**.
3. I fönstret **Vilken dator är det här?** klickar du på **Ny dator**→ **Nästa**.
4. På sidan **Har du en Windows XP CD-skiva?** klickar du på **Jag kommer att använda guiden från Windows XP CD-skivan**→ **Nästa**.
5. När sidan **Gå nu över till din gamla dator** visas, går du över till källdatorn. Klicka *inte* på **Nästa** ännu.

Kopiera data från den gamla datorn:

1. Sätt medieskivan med *operativsystemet* Windows XP i den gamla datorn.
2. På sidan **Välkommen till Microsoft Windows XP** klickar du på **Utför ytterligare uppgifter**.
3. Under **Vad vill du göra?**, klickar du på **Överför filer och inställningar**→ **Nästa**.
4. I fönstret **Vilken dator är det här?** klickar du på **Gammal dator**→ **Nästa**.
5. På sidan **Välj överföringsmetod** klickar du på den överföringsmetod du vill använda.
6. På sidan **Vad vill du överföra?** väljer du de objekt du vill föra över och klickar på **Nästa**.

När informationen har kopierats visas meddelandet **Läsfasen slutförd**.

7. Klicka på **Slutför**.

Överför data till den nya datorn:

1. Klicka på **Nästa** på sidan **Gå nu över till den gamla datorn** på den nya datorn.
2. På sidan **Var finns filer och inställningar?** väljer du samma metod som för överföringen av inställningar och filer och klickar på **Nästa**.
Guiden läser de kopierade filerna och inställningarna och överför dem till den nya datorn.
När alla inställningar och filer har överförts, visas sidan **Klar**.
3. Klicka på **Klar** och starta om den nya datorn.

Köra guiden Överför filer och inställningar utan skivan Operating System

Om du ska kunna köra guiden Överför filer och inställningar utan skivan *Operating System* måste du skapa en guidediskett med vilken du kan skapa en kopia och spara på någon flyttbar disk.

Skapa guidedisketten på din nya dator med Windows XP. Gör så här:

1. Starta guiden Överför filer och inställningar: klicka på **Start**→ **Alla program**→ **Tillbehör**→ **Systemverktyg**→ **Guiden Överför filer och inställningar**.
2. När välkomstfönstret för guiden **Överför filer och inställningar** visas klickar du på **Nästa**.
3. I fönstret **Vilken dator är det här?** klickar du på **Ny dator**→ **Nästa**.
4. På sidan **Har du en Windows XP CD-skiva?** klickar du på **Jag vill skapa en guidediskett i följande enhet**→ **Nästa**.
5. Sätt i den flyttbara disken, till exempel en diskett eller cd-skiva, och klicka på **OK**.
6. När disketten har skapats och meddelandet **Gå nu till den gamla datorn** visas ska du *inte* klicka på **Nästa**.
7. Gå över till den gamla datorn.

Kopiera data från den gamla datorn:

1. Sätt i guidedisketten i den gamla datorn.
2. Klicka på **Start**→ **Kör**.
3. Bläddra till **fastwiz** i fältet **Öppna** i fönstret **Kör** (på det flyttbara mediet) och klicka på **OK**.
4. När välkomstfönstret för guiden **Överför filer och inställningar** visas klickar du på **Nästa**.
5. I fönstret **Vilken dator är det här?** klickar du på **Gammal dator**→ **Nästa**.
6. På sidan **Välj överföringsmetod** klickar du på den överföringsmetod du vill använda.
7. På sidan **Vad vill du överföra?** väljer du de objekt du vill föra över och klickar på **Nästa**.

När informationen har kopierats visas meddelandet **Läsfasen slutförd**.

8. Klicka på **Slutför**.

Överför data till den nya datorn:


1. Klicka på **Nästa** på sidan **Gå nu över till den gamla datorn** på den nya datorn.
2. På sidan **Var finns filer och inställningar?** väljer du samma metod som för överföringen av inställningar och filer och klickar på **Nästa**. Följ instruktionerna på skärmen.
Guiden läser de kopierade filerna och inställningarna och överför dem till den nya datorn.
När alla inställningar och filer har överförts, visas sidan **Klar**.

3. Klicka på **Klar** och starta om den nya datorn.

OBS! För mer information om denna procedur, sök på support.dell.com efter dokumentet #154781 (*What Are The Different Methods To Transfer Files From My Old Computer To My New Dell™ Computer Using the Microsoft® Windows® XP Operating System?* (vilka olika sätt finns det i Windows XP att överföra filer från en gammal till en ny dator)).

OBS! Från vissa länder går det inte att komma åt Dells kunskapsbas.

Microsoft Windows Vista®

1. Klicka på Start-knappen i Windows Vista,  och därefter på **Överför filer och inställningar** → **Start Windows Easy Transfer** (starta enkel Windows-överföring).
2. I dialogrutan **User Account Control** (användarkontroll) **klickar du på Fortsätt**.
3. Klicka på **Start a new transfer** (starta en ny överföring) eller **Continue a transfer in progress** (fortsätt med en pågående överföring).

Följ anvisningarna på skärmen i guiden Windows Easy Transfer (enkel Windows-överföring).

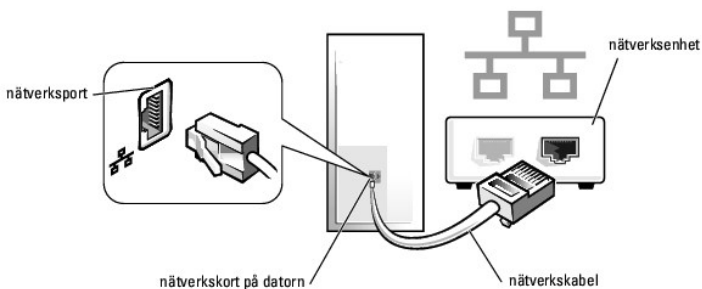
Konfigurera ett nätverk hemma eller på kontoret

Ansluta ett nätverkskort

Så här ansluter du en nätverkskabel:

OBS! Sätt i nätverkskabeln i nätverkskortet på datorn. Sätt inte i nätverkskabeln i modemkontakten. Anslut inte en nätverkskabel till ett telefonjack.

1. Anslut en nätverkskabel till nätverkskortets kontakt på datorns baksida.
Tryck in kabeln tills den klickar på plats, och dra försiktigt i den för att se att den sitter fast.
2. Anslut nätverkskabelns andra ände till en nätverksenhet.



Konfigurera nätverk

Windows XP

I operativsystemet Microsoft® Windows® XP finns guiden Konfigurera nätverk, som hjälper dig att dela filer, skrivare eller Internet-anslutning mellan datorer i hemmet eller på ett mindre kontor.


1. Klicka på **Start**, peka på **Alla program** → **Tillbehör** → **Kommunikation** och välj **Guiden Konfigurera nätverk**.
2. Klicka på **Nästa** på välkomstsidan i guiden **Konfigurera nätverk**.
3. Klicka på **Checklista för nätverk**.

OBS! Om du väljer anslutningsmetoden **Den här datorn ansluter direkt till Internet** aktiveras den inbyggda brandväggen som medföljer Windows XP Service Pack 1 (SP1) och senare versioner.

4. Fyll i checklistan och gör de nödvändiga förberedelserna.
5. Gå tillbaka till guiden Konfigurera nätverk och följ anvisningarna på skärmen.

Windows Vista

Så här gör du ändringar i nätverkskonfigurationen i Microsoft® Windows Vista®:

1. Klicka på Start  och därefter på **Nätverk** → **Network and Sharing Center** (nätverks- och delningscenter).
2. Klicka på **Set up a connection or network** (konfigurera en anslutning eller nätverk).
3. Välj den typ av nätverksanslutning du vill göra och följ anvisningarna på skärmen.
4. Stäng nätverks- och delningscentret när du är klar.

[Tillbaka till innehållssidan](#)

[Tillbaka till innehållssidan](#)

Sätta tillbaka datorkåpan


Användarhandbok

- [Minitornsdator, stationär dator och liten dator](#)
- [Superliten dator](#)

Minitornsdator, stationär dator och liten dator

 **VARNING!** Innan du utför någon av åtgärderna i det här avsnittet ska du läsa igenom och följa säkerhetsinstruktionerna i *Produktinformationsguiden*.

1. Se till att alla kablar är anslutna och inte ligger i vägen.
Dra strömkablarna försiktigt mot dig så att de inte fastnar under enheterna.
2. Kontrollera att inga verktyg eller extradelar ligger kvar inuti datorn.
3. Sätta tillbaka kåpan:
 - a. Rikta in kåpan undersida mot gångjärnsflikarna längs datorns underdel.
 - b. Vrid kåpan nedåt med gångjärnsflikarna som hävstång och stäng kåpan.
 - c. Knäpp kåpan på plats genom att dra i spärrhaken och släppa den när kåpan har hamnat på rätt ställe.
 - d. Se till att kåpan sitter ordentligt på plats innan du flyttar på datorn.


 **ANMÄRKNING:** Om du ansluter en nätverkskabel ansluter du den först till nätverksuttaget i väggen och sedan till datorn.

4. Montera datorställningen (om sådan används). Instruktioner finns i dokumentationen som medföljde ställningen.
5. Återanslut datorn och kringutrustningen till eluttagen och starta dem.

Om du tar bort kåpan och sätter tillbaka den, triggas chassiinträngsdetektorn (tillval på vissa datorer), om den har installerats och aktiverats, och följande meddelande visas på skärmen nästa gång datorn startas:


ALERT! Cover was previously removed. (Varning! Kåpan har varit borttagen.)

6. Återställ chassiinträngsdetektorn i [Systeminställningar](#) genom att ändra värdet på **Chassis Intrusion** (chassiintrång) till **On** (på) eller **On-Silent** (på-tyst).


 **OBS!** Om ett administratörs lösenord har angivits av någon annan, ska du kontakta nätverksadministratören, som kan ge dig information om hur du återställer chassiinträngsdetektorn.

Superliten dator

 **VARNING!** Innan du utför någon av åtgärderna i det här avsnittet ska du läsa igenom och följa säkerhetsinstruktionerna i *Produktinformationsguiden*.

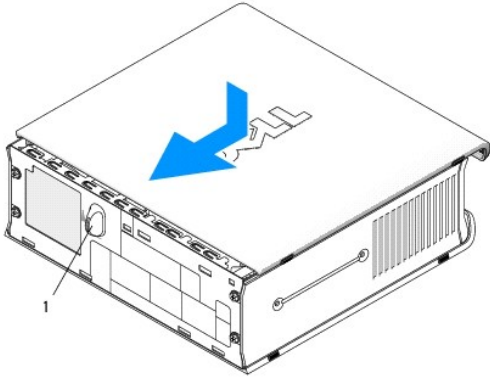
 **ANMÄRKNING:** För att förhindra skador på komponenterna i datorn bör du jorda dig på något sätt innan du rör vid elektroniken i datorn. Du jordar dig enklast genom att vidröra en omålad metallyta på datorns chassi.

1. Följ anvisningarna i [Innan du sätter igång](#).

 **ANMÄRKNING:** Jorda dig genom att röra vid en omålad metallyta innan du vidrör något inuti datorn. Vidrör då och då en omålad metallyta för att bli kvitt eventuell statisk elektricitet som kan skada de interna komponenterna.

2. Sätt tillbaka kabelskyddet om det finns ett sådant (se [Kabelskydd \(tillval\)](#)).
3. Sätta tillbaka datorkåpan:
 - a. Luta kåpan något och passa in den med fästskenan på datorns baksida.
 - b. Skjut datorkåpan bakåt tills den snäppar fast på plats.

⚠ VARNING! Grafikkortets kylflänsar kan bli väldigt varma. Se till att de hinner svalna innan du rör vid kortet.



1 spärrvred

[Tillbaka till innehållssidan](#)

[Tillbaka till innehållssidan](#)

Användarhandbok

[Kort](#)

Kort

⚠ VARNING! Innan du utför någon av åtgärderna i det här avsnittet ska du läsa igenom och följa säkerhetsinstruktionerna i *Produktinformationsguiden*.

⚡ ANMÄRKNING: För att förhindra skador på komponenterna i datorn bör du jordas på något sätt innan du rör vid elektroniken i datorn. Du jordas dig enklast genom att vidröra en omålad metallyta på datorns chassi.

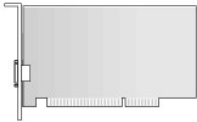
🔧 OBS! Det är nödvändigt att installera täckbrickor över de tomma kortplatsöppningarna för att systemet ska uppfylla FCC:s krav för certifiering. Täckbrickorna skyddar datorn mot smuts och damm och ser till att luftflödet som kyler datorn bibehålls.

Dell™-datorn har stöd för ett PS/2-serieportskort och har följande kontakter för PCI- och PCI Express-kort:

- 1 [En lågprofilplats för PCI-kort](#)
- 1 [En lågprofilplats för PCI Express x16-kort](#)

🔧 OBS! I Dell-datorn används bara PCI- och PCI Express-kortplatser. ISA-kort stöds inte.

PCI-kort

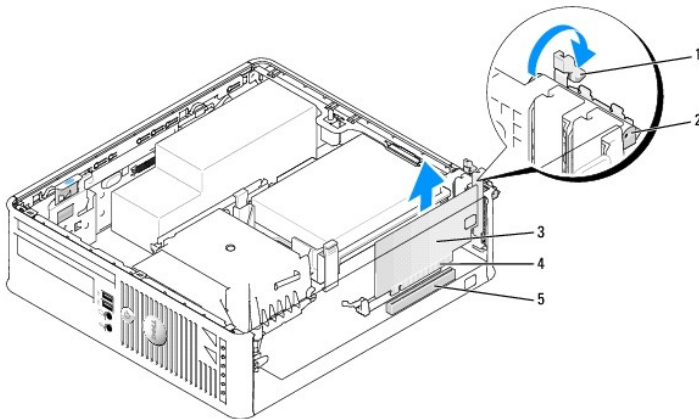


Installera ett PCI-kort

1. Följ anvisningarna i [Innan du sätter igång](#).
2. Ta bort datorkåpan (se [Öppna datorkåpan](#)).

🔧 OBS! Information om PCI-kortplatser finns i [Komponenter på moderkortet](#).

3. Lyft försiktigt frigöringsfliken på korthållarspärren från insidan och vrid upp spärren.



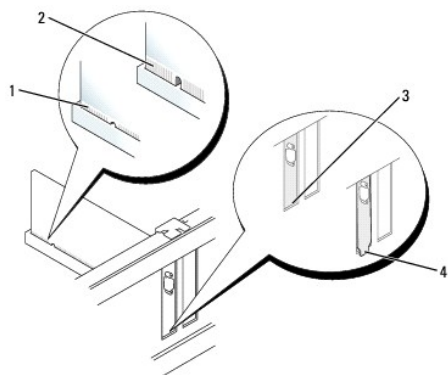
1	frigöringsflik	2	korthållarspärr	3	kort
4	kortkantkontakt	5	kortkontakt		

4. Om du installerar ett nytt kort skapar du en kortplatsöppning genom att ta bort täckbrickan. Fortsätt sedan med [steg 6](#).
5. Om du tänker byta ut ett kort i datorn tar du först bort det gamla. Om det behövs kopplar du bort alla kablar som är anslutna till kortet. Fortsätt sedan med [steg 6](#).
6. Förbered kortet för installation.

⚠ VARNING! En del nätverkskort startar datorn automatiskt när de ansluts till ett nätverk. Undvik stötar genom att alltid koppla bort datorn från eluttaget innan du installerar ett kort.

🔍 OBS! Information om hur du konfigurerar kortet, gör interna anslutningar eller på annat sätt anpassar det för datorn finns i dokumentationen som medföljde kortet.

7. Sätt kortet i kontakten och tryck bestämt nedåt. Se till att kortet sitter ordentligt på plats.



1	korrekt isatt kort	2	inte korrekt isatt kort	3	täckbrickan är på rätt plats
4	täckbrickan har hamnat utanför				

8. Innan du stänger korthållarspärren måste du se till att:
 - 1 Överdelen av alla kort och täckbrickor sitter i linje med justeringsgejden
 - 1 Skåran på kortets eller täckbrickans ovandel passar runt justeringsgejden
9. Kortet säkras genom att du stänger korthållarspärren och snäpper fast den på plats.

🔍 ANMÄRKNING: Dra inte kortkablarna över korten. Kablar som dras över korten kan göra att datorkåpan inte går att stänga eller orsaka skada på utrustningen.

10. Anslut alla sladdar till kortet.
11. Sätt tillbaka datorkåpan (se [Sätta tillbaka datorkåpan](#)).

🔍 OBS! Information om kortets kabelanslutningar finns i dokumentationen som medföljde kortet.

12. Om du installerade ett ljudkort:
 - a. Starta systeminställningsprogrammet, välj **Integrated Audio** (inbyggt ljud) i gruppen **Onboard Devices** (installerade enheter) och ändra inställningen till **Off** (av; se [Systeminställningar](#)).
 - b. Anslut de externa ljudenheterna till ljudkortets kontakter. Anslut inte externa ljudenheter till linjeingången på datorns bakpanel (se [Kontakter på bakpanelen](#)).

🔍 ANMÄRKNING: Om du ansluter en nätverkskabel ansluter du den först till nätverksuttaget i väggen och sedan till datorn.

13. Om du har installerat ett nätverkskort och vill stänga av det inbyggda:

- a. Starta systeminställningsprogrammet, välj **Integrated NIC** (inbyggt nätverkskort) i gruppen **Onboard Devices** (installerade enheter) och ändra inställningen till **Off** (av: se [Systeminställningar](#)).
- b. Anslut nätverkskabeln till uttaget på nätverkskortet. Anslut den inte till den inbyggda nätverksporten på datorns bakpanel.

➡ **ANMÄRKNING:** AMT-funktionen fungerar inte om du inaktiverar nätverkskortet.

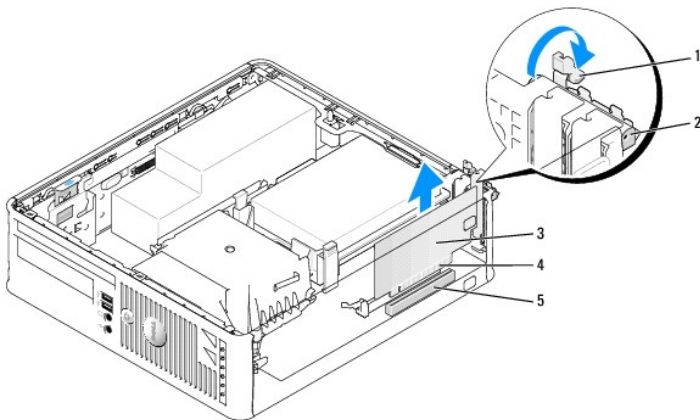
14. Installera alla drivrutiner som krävs enligt beskrivningen i dokumentationen till kortet.

Ta bort ett PCI-kort

1. Följ anvisningarna i [Innan du sätter igång](#).
2. Ta bort datorkåpan (se [Öppna datorkåpan](#)).

🔍 **OBS!** Information om PCI-kortplatser finns i [Komponenter på moderkortet](#).

3. Lyft försiktigt frigöringsfliken på korthållarspärren från insidan och vrid upp spärren.
4. Om det behövs kopplar du bort alla kablar som är anslutna till kortet.
5. Fatta tag i kortets övre hörn och dra det försiktigt ut ur kontakten.



1	frigöringsflik	2	korthållarspärr	3	PCI-kort
4	kortkantkontakt	5	kortkontakt		

6. Om du tar bort kortet permanent sätter du i en täckbricka i den tomma kortplatsöppningen.

🔍 **OBS!** Det är nödvändigt att sätta i täckbrickor i tomma kortplatsöppningar för att datorn ska vara certifierad av FCC. Täckbrickorna skyddar datorn mot smuts och damm och ser till att luftflödet som kylv datorn bibehålls.

7. Innan du sätter tillbaka korthållarmekanismen, kontrollera att:
 - 1 Överdelen av alla kort och täckbrickor sitter i linje med justeringsknanen.
 - 1 Skåran på kortets eller täckbrickans ovandel passar runt justeringsgejden.

➡ **ANMÄRKNING:** Dra inte kortkablarna över korten. Kablar som dras över korten kan göra att datorkåpan inte går att stänga eller orsaka skada på utrustningen.

8. Säkra resten av korten genom att sätta korthållarspärren på plats.

9. Sätt tillbaka datorkåpan (se [Sätta tillbaka datorkåpan](#)).

10. Avinstallera drivrutinen till kortet. Instruktioner finns i dokumentationen som medföljde kortet.

11. Om du tog bort ett ljudkort:
 - a. Starta systeminställningsprogrammet, välj **Integrated Audio** (inbyggt ljud) i gruppen **Onboard Devices** (installerade enheter) och ändra inställningen till **On** (på; se [Systeminställningar](#)).
 - b. Anslut externa ljudenheter till ljudkontaktarna på datorns bakpanel.

➡ **ANMÄRKNING:** Om du ansluter en nätverkskabel ansluter du den först till nätverksuttaget i väggen och sedan till datorn.

🔪 **OBS!** Information om kortets kabelanslutningar finns i dokumentationen till kortet.

12. Om du tog bort ett nätverkskort:
 - a. Starta systeminställningsprogrammet, välj **Integrated NIC** (inbyggt nätverkskort) i gruppen **Onboard Devices** (installerade enheter) och ändra inställningen till **On** (på; se [Systeminställningar](#)).
 - b. Anslut nätverkskabeln till den inbyggda nätverksporten på datorns bakpanel.

PCI Express- och DVI-kort

Datorn kan utrustas med ett PCI Express x16-låggprofilskort.

Om du byter ut ett PCI Express-kort mot en annan typ av PCI Express-kort, ska du avinstallera drivrutinen för det ursprungliga kortet från operativsystemet. Information finns i dokumentationen som medföljde kortet.

Installera ett PCI Express x16- eller DVI-kort

1. Följ anvisningarna i [Innan du sätter igång](#).
2. Ta bort datorkåpan (se [Öppna datorkåpan](#)).

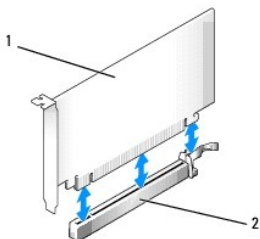
🔪 **OBS!** Information om PCI-kortplatser finns i [Komponenter på moderkortet](#).

3. Lyft försiktigt frigöringsfliken på korthållarspärren från insidan och vrid upp spärren.
4. Om du installerar ett nytt PCI Express x16-kort eller DVI-kort får du en kortplatsöppning genom att ta bort täckbrickan. Fortsätt sedan med [steg 5](#).
5. Om du byter ut ett PCI Express x16- eller DVI-kort ska du först ta bort det installerade kortet (se [Ta bort ett PCI Express x16- eller DVI-kort](#)). Om det behövs kopplar du bort alla kablar som är anslutna till kortet. Fortsätt sedan med [steg 6](#).
6. Förbered kortet för installation.

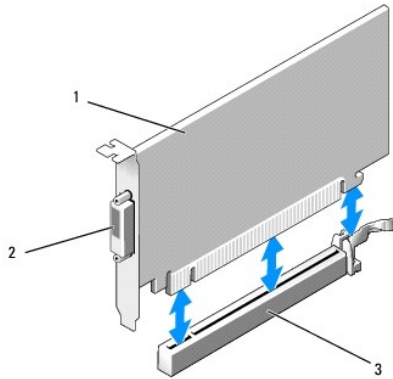
⚠ **WARNING! En del nätverkskort startar datorn automatiskt när de ansluts till ett nätverk. Undvik stötar genom att alltid koppla bort datorn från eluttaget innan du installerar ett kort.**

🔪 **OBS!** Information om hur du konfigurerar kortet, gör interna anslutningar eller på annat sätt anpassar det för datorn finns i dokumentationen som medföljde kortet.

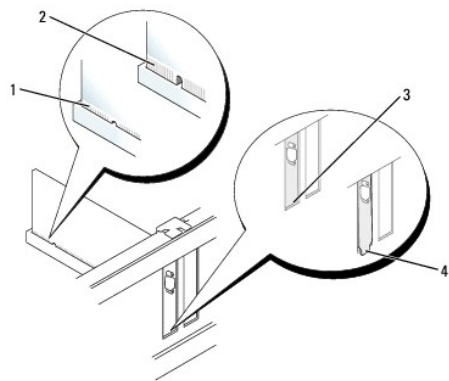
7. Sätt kortet i kontakten och tryck bestämt nedåt. Se till att kortet sitter ordentligt på plats.



1	PCI Express x16-kort	2	PCI Express x16-kortkontakt
---	----------------------	---	-----------------------------



1	PCI Express x16 DVI-kort	2	DVI-kortkontakt	3	PCI Express x16-kortkontakt
---	--------------------------	---	-----------------	---	-----------------------------



1	korrekt isatt kort	2	inte korrekt isatt kort	3	täckbrickan är på rätt plats
4	täckbrickan har hamnat utanför				

➔ **ANMÄRKNING:** Dra inte kortkablarna över kortet. Kablar som dras över kortet kan göra att datorkåpan inte går att stänga eller orsaka skada på utrustningen.

8. Anslut alla sladdar till kortet.

9. Innan du sätter tillbaka korthållarmekanismen, kontrollera att:

- ı Överdelen av alla kort och täckbrickor sitter i linje med justeringsknenan.
- ı Skåran på kortets eller täckbrickans ovandel passar runt justeringsgejden.

10. Kortet säkras genom att du stänger korthållarspärren och snäpper fast den på plats.

11. Sätt tillbaka datorkåpan (se [Sätta tillbaka datorkåpan](#)).

🔍 **OBS!** Information om kortets kabelanslutningar finns i dokumentationen till kortet.

12. Om du installerade ett ljudkort:

- a. Starta systeminställningsprogrammet, välj **Integrated Audio** (inbyggt ljud) i gruppen **Onboard Devices** (installerade enheter) och ändra inställningen till **Off** (av: se [Systeminställningar](#)).
- b. Anslut de externa ljudenheterna till ljudkortets kontakter. Anslut inte externa ljudenheter till linjeingången på datorns bakpanel (se [Kontakter på bakpanelen](#)).

➔ **ANMÄRKNING:** Om du ansluter en nätverkskabel ansluter du den först till nätverksuttaget i väggen och sedan till datorn.

13. Om du har installerat ett nätverkskort och vill stänga av det inbyggda:
 - a. Starta systeminställningsprogrammet, välj **Integrated NIC** (inbyggt nätverkskort) i gruppen **Onboard Devices** (installerade enheter) och ändra inställningen till **Off** (av; se [Systeminställningar](#)).
 - b. Anslut nätverkskabeln till uttaget på nätverkskortet. Anslut den inte till den inbyggda nätverksporten på datorns bakpanel.
14. Installera alla drivrutiner som krävs enligt beskrivningen i dokumentationen till kortet.

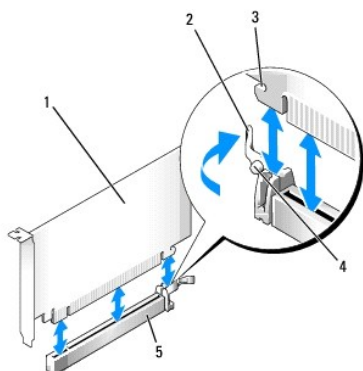
Ta bort ett PCI Express x16- eller DVI-kort

1. Följ anvisningarna i [Innan du sätter igång](#).
2. Ta bort datorkåpan (se [Öppna datorkåpan](#)).
3. Lyft försiktigt frigöringsfliken på korthållarspärren från insidan och vrid upp spärren.
4. Om det behövs kopplar du bort alla kablar som är anslutna till kortet.
5. Tryck på spaken med tummen tills spärrfliken frigörs.

Om du tar bort ett PCI Express x16-kort går du till [steg 6](#).

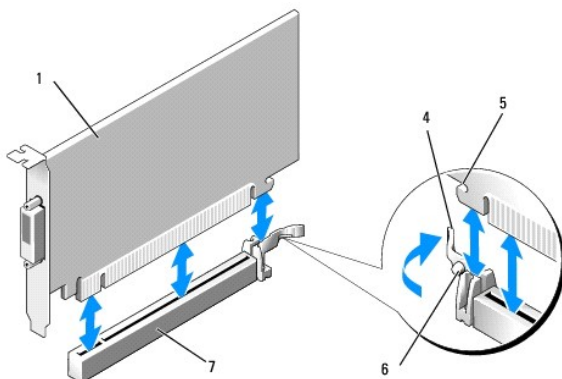
Om du tar bort ett DVI-kort går du till [steg 7](#).

6. Håll spaken nedtryckt och dra ut kortet ur kontakten.




1 PCI Express x16-kort	2 spak	3 låsspringa (inte alla kort)
4 spärrflik	5 PCI Express x16-kortkontakt	

7. Håll spaken nedtryckt och dra fliken uppåt. Ta sedan ur kortet ur kontakten.



1	PCI Express x16 DVI-kort	2	frigöringsflik	3	DVI-kortkontakt
4	spak	5	låsspringa	6	spärrflik
7	PCI Express x16-kortkontakt				

8. Om du tar bort kortet permanent sätter du i en täckbricka i den tomma kortplatsöppningen.

 **OBS!** Det är nödvändigt att sätta i täckbrickor i tomma kortplatsöppningar för att datorn ska vara certifierad av FCC. Täckbrickorna skyddar datorn mot smuts och damm och ser till att luftflödet som kylv datorn bibehålls.

9. Innan du sätter tillbaka korthållarmekanismen, kontrollera att:

- 1. Överdelen av alla kort och täckbrickor sitter i linje med justeringsknan.
- 1. Skåran på kortets eller täckbrickans ovandel passar runt justeringsgejden.

10. Säkra resten av korten genom att sätta korthållarspärren på plats.

 **ANMÄRKNING:** Dra inte kortkablarna över korten. Kablar som dras över korten kan göra att datorkåpan inte går att stänga eller orsaka skada på utrustningen.

11. Sätt tillbaka datorkåpan (se [Sätta tillbaka datorkåpan](#)).

12. Avinstallera drivrutinen till kortet. Instruktioner finns i dokumentationen som medföljde kortet.

13. Om du tog bort ett ljudkort:

- a. Starta systeminställningsprogrammet, välj **Integrated Audio** (inbyggt ljud) i gruppen **Onboard Devices** (installerade enheter) och ändra inställningen till **On** (på; se [Systeminställningar](#)).
- b. Anslut externa ljudenheter till ljudkontaktarna på datorns bakpanel.


Om du ansluter en nätverkskabel ansluter du den först till nätverksuttaget i väggen och sedan till datorn.

14. Om du tog bort ett nätverkskort:

- a. Starta systeminställningsprogrammet, välj **Integrated NIC** (inbyggt nätverkskort) i gruppen **Onboard Devices** (installerade enheter) och ändra inställningen till **On** (på; se [Systeminställningar](#)).
- b. Anslut nätverkskabeln till den inbyggda nätverksporten på datorns bakpanel.


PS/2-serieportkort

 **WARNING! Innan du utför någon av åtgärderna i det här avsnittet ska du läsa igenom och följa säkerhetsinstruktionerna i Produktinformationsguiden.**

 **ANMÄRKNING:** För att förhindra skador på komponenterna i datorn bör du jorda dig på något sätt innan du rör vid elektroniken i datorn. Du jordar dig enklast genom att vidröra en omålad metallyta på datorns chassi.

Installera ett PS/2-serieportkort

1. Följ anvisningarna i [Innan du sätter igång](#).
2. Ta bort datorkåpan (se [Öppna datorkåpan](#)).
3. Lyft försiktigt frigöringsfliken på korthållarspärren från insidan och vrid upp spärren.
4. Ta bort täckbrickan (om det finns en).

 **OBS!** Information om hur du konfigurerar kortet, gör interna kopplingar eller anpassar det till datorn finns i dokumentationen som medföljde kortet.

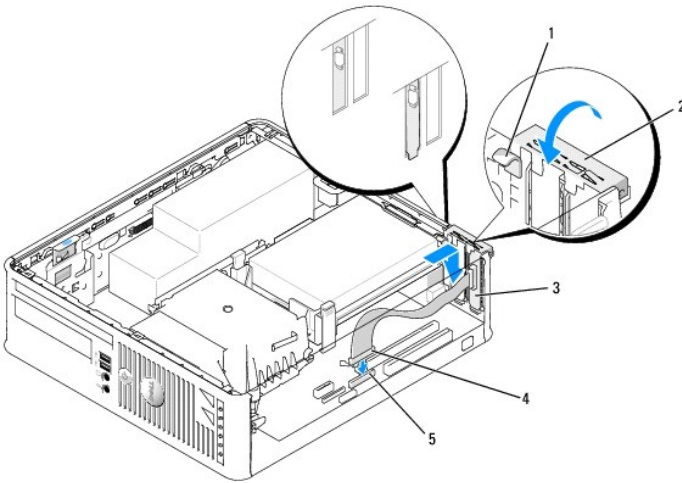
5. Rikta in PS/2-serieportkortet mot kontakten och tryck fast det. Kontrollera att kortet sitter ordentligt på plats i kontakten.

6. Innan du sätter tillbaka korthållarmekanismen, kontrollera att:

- 1. Överdelen av alla kort och täckbrickor sitter i linje med justeringsknan.
- 1. Skåran på kortets eller täckbrickans ovandel passar runt justeringsgejden.

7. Korten säkras genom att du stänger korthållarspärren och snäpper fast den på plats.

ANMÄRKNING: Dra inte kortkablarna över korten. Kablar som dras över korten kan göra att datorkåpan inte går att stänga eller orsaka skada på utrustningen.



1	frigöringsflik	2	korthållarspärren	3	konsol till serieportskort
4	kontakt för serieportskort	5	serieportens kontakt på moderkortet (PS2/SERIAL2)		

8. Anslut adapterkabeln till PS/2-serieportkortets kontakt (PS2/SERIAL2) på moderkortet (se [Komponenter på moderkortet](#)).

OBS! Information om PS/2-serieportkortets kabelanslutningar finns i dokumentationen till kortet.

9. Sätt tillbaka datorkåpan (se [Sätta tillbaka datorkåpan](#)).

Ta bort ett PS/2-serieportkort

1. Följ anvisningarna i [Innan du sätter igång](#).

2. Ta bort datorkåpan (se [Öppna datorkåpan](#)).

3. Lyft försiktigt frigöringsfliken på korthållarspärren från insidan så att spärren öppnas. Vrid spärren tills den är helt öppen.

4. Koppla bort PS/2-serieportkabeln från moderkortet (se [Komponenter på moderkortet](#)).

5. Ta ur PS/2-serieportkortet från dess kortplats.

6. Om du tar bort kortet permanent sätter du i en täckbricka i den tomma kortplatsöppningen.

OBS! Det är nödvändigt att sätta i täckbrickor i tomma kortplatsöppningar för att datorn ska vara certifierad av FCC. Täckbrickorna skyddar datorn mot smuts och damm och ser till att luftflödet som kylv datorn bibehålls.

7. Innan du sätter tillbaka korthållarmekanismen, kontrollera att:

- 1 Överdelen av alla kort och täckbrickor sitter i linje med justeringskenan.
- 1 Skåran på kortets eller täckbrickans ovandel passar runt justeringsgejden.

8. Säkra resten av korten genom att sätta korthållarspärren på plats.

9. Sätt tillbaka datorkåpan (se [Sätta tillbaka datorkåpan](#)).

eSATA

eSATA ger fullständig SATA dataöverföring (3 GB/sek) mellan en enhet och kringkretsarna som är ca sex gånger snabbare än genom en USB.

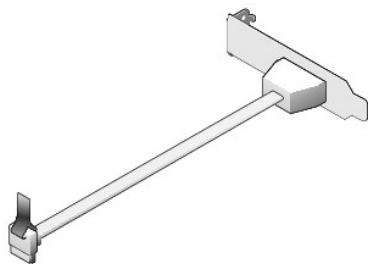
eSATA på datorn stöder även *hot-plugging*. Hot-plugging gör det möjligt för datorn att upptäcka en enhet utan att man måste slå av datorn innan man kopplar in enheten. När enheten är i kopplad känner operativsystemet automatiskt av förändringen. Datorn måste emellertid slås av innan enheten tas bort och/eller byts ut.

⚠ VARNING! Innan du börjar bör du följa säkerhetsanvisningarna i *Produktinformationsguiden*.

🔧 ANMÄRKNING: För att förhindra skador på komponenterna i datorn bör du jorda dig på något sätt innan du rör vid elektroniken i datorn. Du jordar dig enklast genom att vidröra en omålad metallyta på datorns chassi.

Installera eSATA

1. Ta bort datorkåpan (se [Ta bortdatorkåpan](#)).
2. Ta bort täckbrickan för den kortplats där tänker sätta eSATA-kontakten.
3. Montera konsolen i önskad eSATA-öppning.



4. Anslut den fria änden på eSATA-kabeln till eSATA-kontakten på moderkortet (se [Komponenter på moderkortet](#)).



5. Sätt tillbaka datorkåpan (se [Sätta tillbaka datorkåpan](#)).
6. Starta datorn och öppna systeminställningsprogrammet (se [Starta systeminställningsprogrammet](#)). Uaktivera alternativet `eSATA` för att aktivera eSATA-enheten.

[Tillbaka till innehållssidan](#)

[Tillbaka till innehållssidan](#)

Användarhandbok

● [Processorn](#)

Processorn

⚠ VARNING! Innan du börjar bör du följa säkerhetsanvisningarna i *Produktinformationsguiden*.

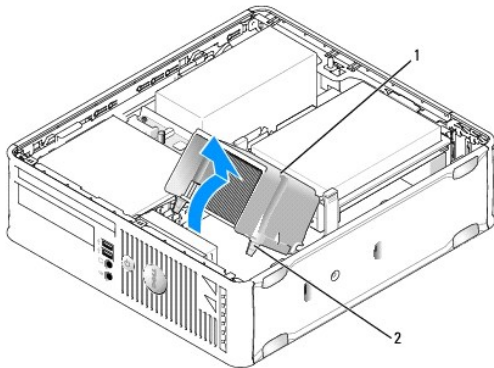
👉 ANMÄRKNING: För att förhindra skador på komponenterna i datorn bör du jorda dig på något sätt innan du rör vid elektroniken i datorn. Du jordar dig enklast genom att vidröra en omålad metallyta på datorns chassi.

Ta bort processorn

1. Följ anvisningarna i [Innan du sätter igång](#).
2. Ta bort datorkåpan (se [Öppna datorkåpan](#)).
3. Lossa på låsskruven på vardera sidan av kylflänsen.

⚠ VARNING! Även om kylflänsen har ett plastskydd kan den bli väldigt varm under normal drift. Se till att den svalnat ordentligt innan du vidrör den.

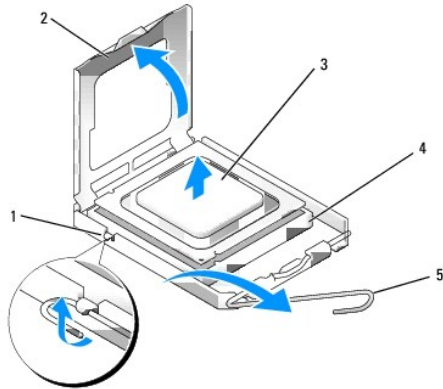
4. Vrid kylflänsen uppåt och ta ur den ur datorn.
Lägg kylflänsen upp och ner så att det termiska fettet är vänt uppåt.



1	kylfläns
2	låsskruvar i höljet (2)

👉 ANMÄRKNING: Om den nya processorn inte behöver en ny kylfläns, kan du återanvända den ursprungliga när du byter ut processorn.

5. Öppna processorkåpan genom att skjuta frigöringsspaken från spärren på kåpan i mitten på sockeln. Dra sedan spaken bakåt, så att processorn frigörs.



1	mittkåpsspärr
2	processorkåpa
3	Processor
4	Socket
5	Frigöringsspak

➡ **ANMÄRKNING:** Rör inte vid något av stiften i sockeln och låt inget falla ned på dem när du byter ut processorn.

6. Ta försiktigt bort processorn från sockeln.

Låt frigöringsspaken vara utfälld så att den nya processorn går att sätta i sockeln.

Installera processorn

➡ **ANMÄRKNING:** Jorda dig genom att röra vid en omålad metallyta på datorns baksida.

➡ **ANMÄRKNING:** Rör inte vid något av stiften i sockeln och låt inget falla ned på dem när du byter ut processorn.

1. Följ anvisningarna i [Innan du sätter igång](#).

2. Ta bort datorkåpan (se [Öppna datorkåpan](#)).

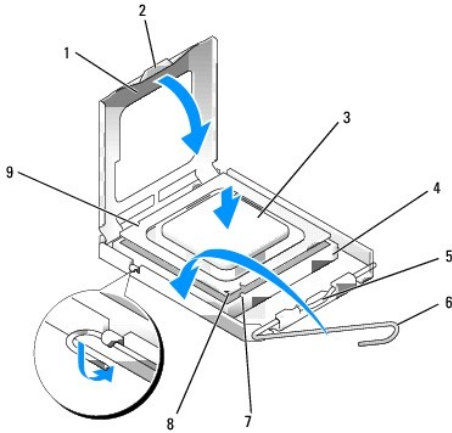
3. Packa upp den nya processorn och var försiktig så att du inte rör vid dess undersida.

➡ **ANMÄRKNING:** Du måste placera processorn rätt i sockeln så att varken den eller datorn skadas när du sätter på datorn.

4. Om frigöringsspaken på sockeln inte är helt utfälld fäller du ut den hela vägen.

5. Rikta in de främre och bakre skårorna på processorn mot de främre och bakre skårorna på sockeln.

6. Passa in hörnen vid stift 1 på processorn och sockeln mot varandra.



1	processorkåpa	6	Frigöringsspak
2	flik	7	främre justeringsskåra
3	Processor	8	indikation om var stift 1 befinner sig på sockeln och processorn
4	processorsockel	9	bakre justeringsskåra
5	mittkåpspärr		

➡ **ANMÄRKNING:** Undvik skador genom att se till att processorn riktas in rätt mot sockeln och ta inte i för mycket när du installerar processorn.

7. Sätt i processorn försiktigt i sockeln och se till att den sitter i ordentligt.
8. När processorn sitter ordentligt i sockeln stänger du processorkåpan.
Se till att fliken på processorkåpan sitter under mittspärren för kåpan på sockeln.
9. Vrid sockelns frigöringsspak bakåt mot sockeln och kläm fast processorn med den.

10. Ta bort det värmeledande fettet från undersidan av kylflänsen.

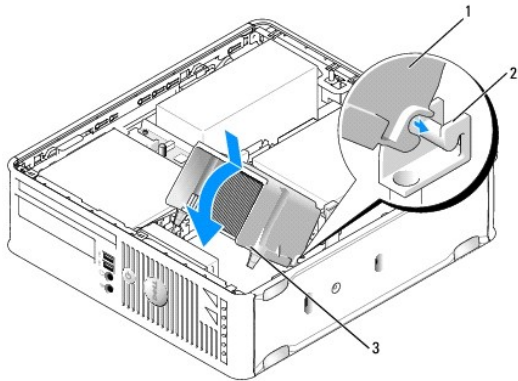
➡ **ANMÄRKNING:** Sätt på nytt värmeledande fett. Det nya värmeledande fettet är absolut nödvändigt för att kontakten ska bli bra. Det krävs för att processorn ska fungera optimalt.

11. Sätt på nytt värmeledande fett på processorns ovansida.

12. Installera kylflänsen:

- a. Sätt tillbaka kylflänsen på dess fäste.
- b. Vrid kylflänsen nedåt mot datorns underdel och dra åt de två låsskruvarna.

➡ **ANMÄRKNING:** Se till att kylflänsen sitter i ordentligt.



1	kyfläns
2	kyflänsfäste
3	låsskruvar i höljet (2)

13. Sätt tillbaka datorkåpan (se [Sätta tillbaka datorkåpan](#)).

[Tillbaka till innehållssidan](#)

[Tillbaka till innehållssidan](#)

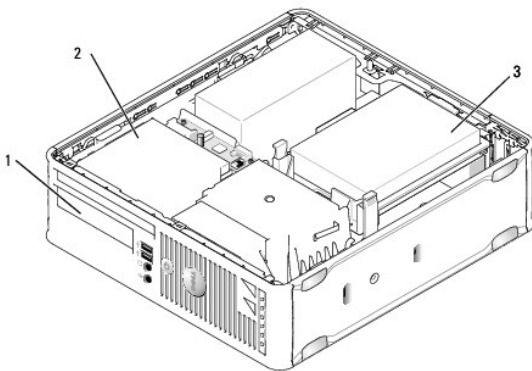
Användarhandbok

● [Enheter](#)

Enheter

Datorn stöder följande:

- 1 En SATA-hårddisk
- 1 En tunn diskettenhet eller mediekortläsare
- 1 En tunn optisk SATA-enhet
- 1 En eSATA-enhet



1	3,5-tums enhetsuttag för extra diskettenhet eller mediekortläsare
2	tunn optisk enhet
3	hårddisk

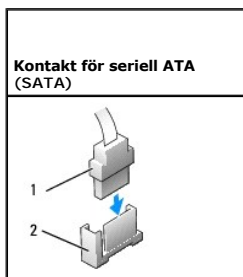
Allmänna installationsriktlinjer

SATA-kontakterna på moderkortet är märkta SATA0 och SATA1. Hårddiskar ska anslutas till SATA0, medan andra SATA-enheter (som t.ex. en optisk enhet) ska anslutas till SATA1. Om du t.ex. har en SATA-hårddisk och en optisk SATA-enhet, ansluter du hårddisken till SATA0, och den optiska SATA-enheten till SATA1-kontakten. (Se [Komponenter på moderkortet](#) för placering av SATA-kontakterna på moderkortet.)

Ansluta kablar till enheter

När du installerar en enhet ansluter du två kablar (en likströmkabel och en datakabel) till baksidan av enheten.

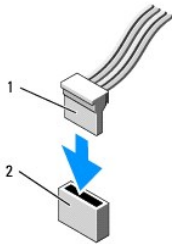
Kontakter för datagränssnitt





1	kabelkontakt för datagränssnitt
2	kontakt för datagränssnitt

Strömkabelkontakter

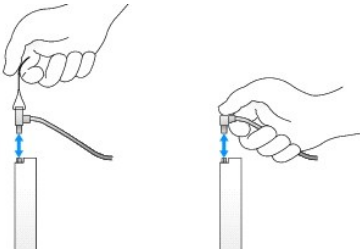


1	strömsladd
2	strömingång

Ansluta och koppla bort kablar till enheter

När du tar bort en kabel med en flik fattar du tag i den färgade fliken och drar tills kontakten lossnar.

När du ansluter och kopplar bort en SATA-datakabel, håller du kabeln i den svarta kontakten i var ände.



Hårdisk

⚠ VARNING! Innan du utför någon av åtgärderna i det här avsnittet ska du läsa igenom och följa säkerhetsinstruktionerna i *Produktinformationsguiden*.

⚠ VARNING! Undvik elstötar genom att alltid koppla bort datorn från eluttaget innan du tar av datorkåpan.

➡ ANMÄRKNING: Undvik att ställa hårddisken på hårda underlag, eftersom det kan skada den. Placera den istället på t ex en skumgummiyta, som ger tillräckligt med stöd.

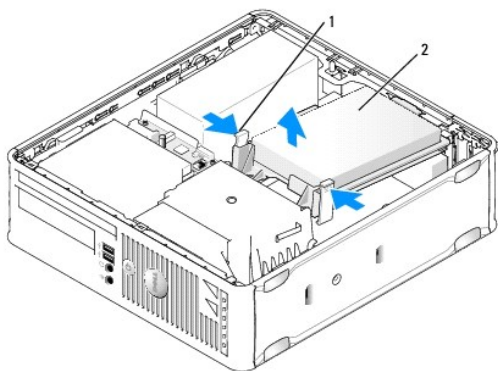
Ta bort en hårddisk

1. Om du byter ut en hårddisk med data som du vill behålla säkerhetskopierar du dina filer innan du börjar med den här proceduren.
2. Kontrollera i dokumentationen att enheten är rätt konfigurerad för datorn.
3. Följ anvisningarna i [Innan du sätter igång](#).
4. Ta bort datorkåpan (se [Öppna datorkåpan](#)).

- Lägg datorn på sidan så att moderkortet hamnar längst ner inuti datorn.
- Tryck in de två blå spärrflikarna på vardera sidan av enheten och dra ut enheten ur datorn.

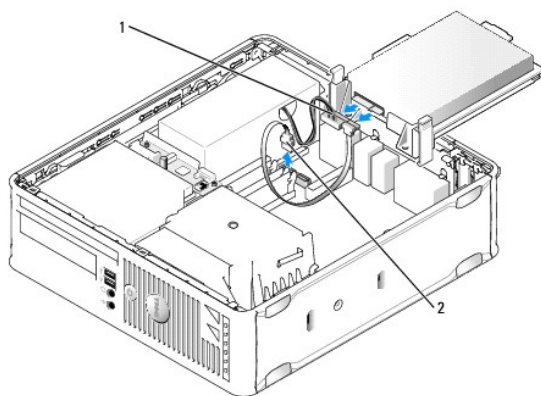
➔ **ANMÄRKNING:** Dra inte ut enheten ur datorn i kablarna. Kablar och kontakter kan i så fall skadas.

- Lyft upp enheten ur datorn. Var försiktig så att du inte drar i sladdarna som fortfarande sitter fast i den.



1	spärrflikar (2)
2	hårddisk

- Koppla bort ström- och datakabeln från enheten.
- Koppla bort hårddiskens fläktkabel från moderkortet.



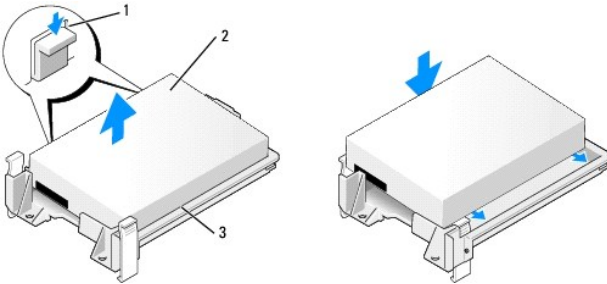
1	strömsladd
2	SATA-datakabel

Installera en hårddisk

- Kontrollera i dokumentationen att enheten är rätt konfigurerad för datorn.

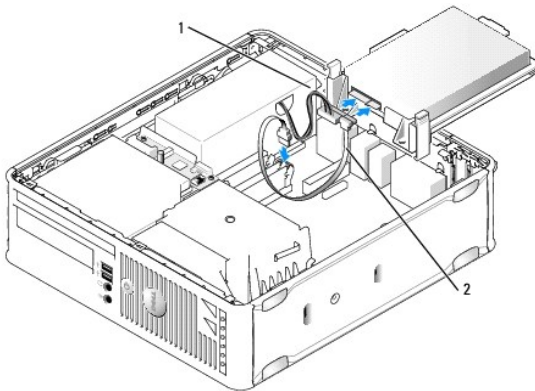
➔ **ANMÄRKNING:** Undvik att ställa hårddisken på hårda underlag, eftersom det kan skada den. Placera den istället på t ex en skumgummiyta, som ger tillräckligt med stöd.

2. Packa upp den nya hårddisken och förbered den för installation.
3. Om det inte finns en plasthållare på den nya hårddisken, snäpper du av plasthållaren som sitter på den befintliga hårddisken.



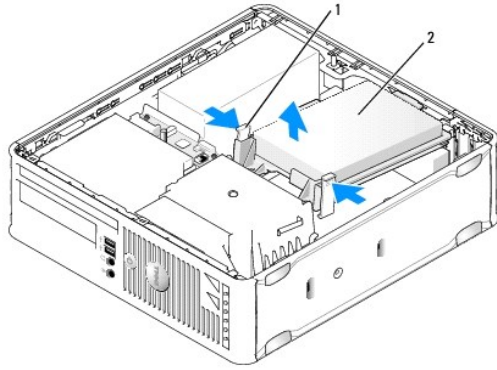
1	frigöringsflikar (2)
2	hårddisk
3	hårddiskhållare

4. Anslut hårddiskens fläktkabel till moderkortet.
5. Anslut ström- och datakablar till enheten.





1	strömsladd
2	SATA-datakabel

6. Kontrollera att kablarna sitter ordentligt i kontakterna och att rätt kabel sitter på rätt plats.
7. Skjut försiktigt in enheten tills den klickar på plats.

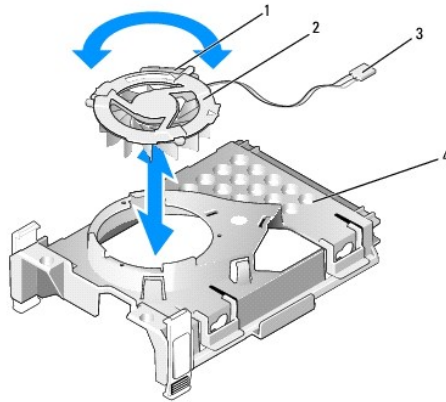


1	frigöringsflikar (2)
2	hårddisk

8. Sätt tillbaka datorkåpan (se [Sätta tillbaka datorkåpan](#)).
9. Om enheten som du har installerat är den primära hårddisken, sätter du i ett startbart medium i startenheten.
10. Slå på strömmen till datorn.
11. Öppna systeminställningsprogrammet och uppdatera SATA port-alternativet under listan Drives (enheter) (se [Starta systeminställningsprogrammet](#)).
12. Avsluta systeminställningsprogrammet och starta om datorn.
13. Partitionera och logiskt formatera enheten.
-  **OBS!** Du hittar instruktioner i den dokumentation som medföljde operativsystemet.
14. Testa hårddisken genom att köra Dell Diagnostik (se [Dell Diagnostik](#)).
15. Installera operativsystemet på hårddisken.
-  **OBS!** Du hittar instruktioner i den dokumentation som medföljde operativsystemet.

Byta ut hårddiskens fläkt

1. Följ anvisningarna i [Innan du sätter igång](#).
2. Ta bort datorkåpan (se [Öppna datorkåpan](#)).
3. Ta bort hårddisken (se [Ta bort en hårddisk](#)).
4. Vänd upp och ned på hårddisken, så att du ser fläkten längst ned i enhetshållaren.
5. Så här tar du bort hårddiskfläkten:
 - a. Lyft på frigöringsfliken på fläktens bakpanel.
 - b. Vrid fläkten i motsatt riktning mot vad pilen på fläktens bakpanel visar.
 - c. Lyft upp fläkten och dess bakpanel från hårddiskhållaren.



1	frigöringsflik för fläkt
2	fläkt med bakpanel
3	strömsladd
4	hårddiskhållare

6. Så här byter du ut hårddiskfläkten:
 - a. Vänd fläkten upp och ned, så att undersidan är uppåt, och rikta in triangeln på fläktens bakpanel mot motsvarande triangel på baksidan av hårddiskhållaren.
 - b. Vrid fläkten i motsatt riktning mot vad pilen på fläktens bakpanel visar.
7. Installera hårddisken (se [Installera en hårddisk](#)).
8. Sätt tillbaka datorkåpan (se [Sätta tillbaka datorkåpan](#)).

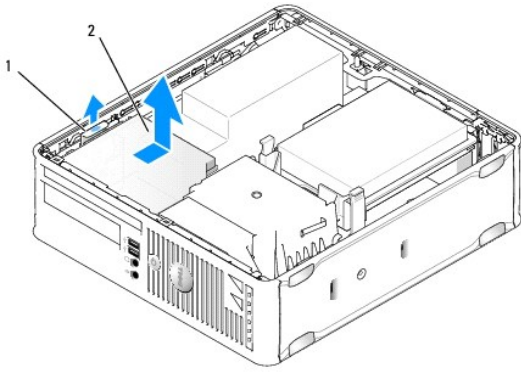
Optisk enhet

⚠ VARNING! Innan du utför någon av åtgärderna i det här avsnittet ska du läsa igenom och följa säkerhetsinstruktionerna i *Produktinformationsguiden*.

⚠ VARNING! Undvik elstötar genom att alltid koppla bort datorn från eluttaget innan du tar av datorkåpan.

Ta bort en optisk enhet

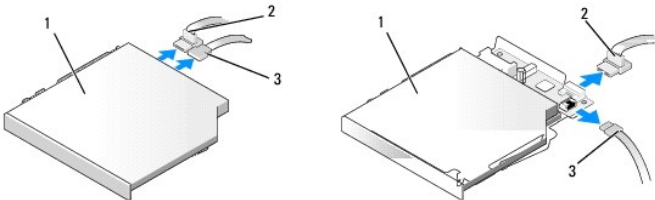
1. Följ anvisningarna i [Innan du sätter igång](#).
 2. Ta bort datorkåpan (se [Öppna datorkåpan](#)).
 3. Lägg datorn på sidan så att moderkortet hamnar längst ner inuti datorn.
- 🛑 ANMÄRKNING:** Dra inte ut enheten ur datorn i kablarna. Kablar och kontakter kan i så fall skadas.
4. Dra frigöringsspaken uppåt och skjut enheten bakåt, in i datorn. Lyft sedan upp den och ta ur den ur datorn.



1 enhetens spärrhake 2 optisk enhet

5. Koppla loss ström- och datakablar från baksidan av enheten.

☒ OBS! Ström och data kablar för den optiska slimline enheten i datorn är konfigurerade på ett av två sätt som visas nedan.



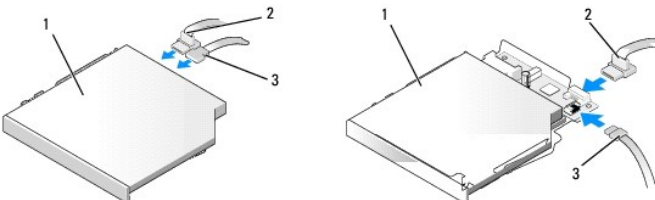
1 optisk enhet 2 datakabel 3 strömsladd

6. Ta bort enheten och sätt tillbaka datorkåpan (se [Sätta tillbaka datorkåpan](#)).

Installera en optisk enhet

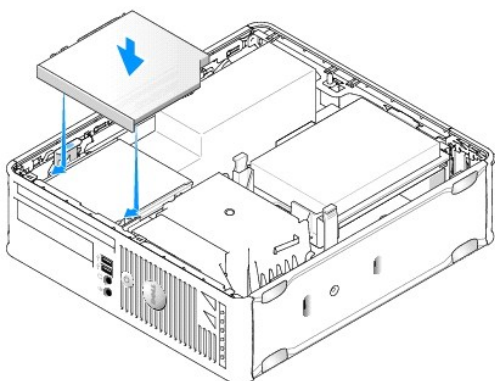
1. Packa upp enheten och förbered den för installation.
2. Läs dokumentationen som medföljde enheten för att kontrollera att den är konfigurerad för din dator.
3. Följ anvisningarna i [Innan du sätter igång](#).
4. Ta bort datorkåpan (se [Öppna datorkåpan](#)).
5. Anslut ström- och datakablar till enheten.

☒ OBS! Ström och data kablar för den optiska slimline enheten i datorn är konfigurerade på ett av två sätt som visas nedan.



1 optisk enhet 2 datakabel 3 strömsladd

6. Skjut försiktigt in enheten tills den klickar på plats.



7. Kontrollera alla kabelanslutningar och vik undan kablarna så att luft når fram till fläkten och kylventilerna.
8. Sätt tillbaka datorkåpan (se [Sätta tillbaka datorkåpan](#)).
9. Dokumentationen som medföljde enheten innehåller instruktioner om hur du installerar programvara som krävs för att den ska fungera.
10. Starta systeminställningsprogrammet, och välj lämpligt alternativ under Drive (enhet) (se [Systeminställningar](#)).
11. Kontrollera att datorn fungerar korrekt genom att köra Dell Diagnostik (se [Dell Diagnostik](#)).

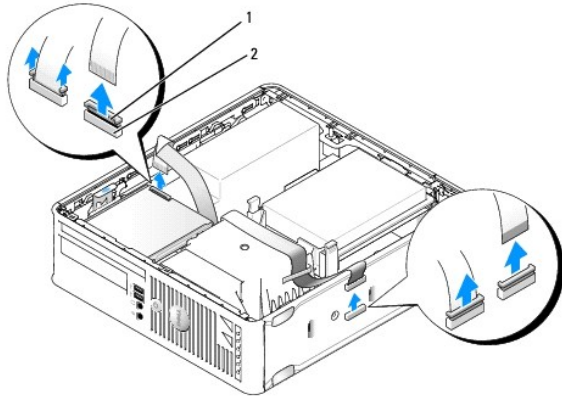
Diskettenhet

⚠ VARNING! Innan du utför någon av åtgärderna i det här avsnittet ska du läsa igenom och följa säkerhetsinstruktionerna i *Produktinformationsguiden*.

⚠ VARNING! Undvik elstötar genom att alltid koppla bort datorn från eluttaget innan du tar av datorkåpan.

Ta bort en diskettenhet

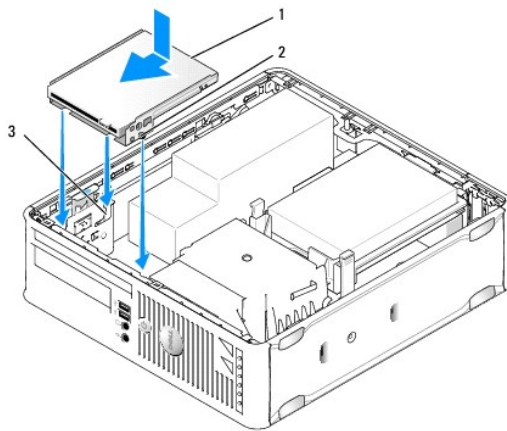
1. Följ anvisningarna i [Innan du sätter igång](#).
 2. Ta bort datorkåpan (se [Öppna datorkåpan](#)).
 3. Lägg datorn på sidan så att moderkortet hamnar längst ner inuti datorn.
 4. Plocka bort den optiska enheten och lägg den försiktigt åt sidan (se [Optisk enhet](#)).
- 🔧 ANMÄRKNING:** Dra inte ut enheten ur datorn i kablarna. Kablar och kontakter kan i så fall skadas.
5. Om du tar bort en diskettenhet, dra då i kabelns frigöringsflik.
 6. Lyft försiktigt upp datakabeln från diskettenhetens kantkontakt.



1	kabelns frigöringsflik	2	datakabelkontakt
---	------------------------	---	------------------

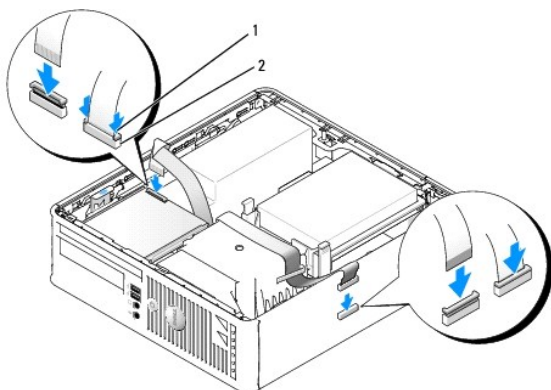
7. Koppla loss datakabeln från moderkortet.
8. Dra upp spärren och skjut diskettenheten eller mediekortläsaren mot datorns baksida. Lyft därefter bort enheten.
9. Sätt tillbaka datorkåpan (se [Sätta tillbaka datorkåpan](#)).

Installera en diskettenhet



1	diskettenhet	2	skruvar (3)	3	konsolkortplatser (3)
---	--------------	---	-------------	---	-----------------------

1. Om du:
 - 1 ska installera en ny diskettenhet tar du bort insatsen på enhetspanelen
 - 1 Byt ut en enhet, ta bort diskenheten (se [Ta bort en diskettenhet](#)).
2. Rikta in skruvarna på enheten med fästskåror i datorn och skjut försiktigt in enheten tills den klickar fast på plats.
3. sätt i datakabeln på diskettenheten och tryck ner kabelspärren tills den klickar till.
4. sätt i datakabeln i kontakten på moderkortet.



1	kabelns frigöringsflik	2	kantkontakt på diskettenheten
---	------------------------	---	-------------------------------

5. Sätt tillbaka den optiska enheten (se [Optisk enhet](#)).
6. Kontrollera alla kabelanslutningar och vik undan kablarna så att luft når fram till fläkten och kylventilerna.
7. Sätt tillbaka datorkåpan (se [Sätta tillbaka datorkåpan](#)).
8. Starta systeminställningsprogrammet och aktivera den nya diskettenheten med alternativet **Diskette Drive** (diskettenhet) (se [Systeminställningar](#)).
Dokumentationen som medföljde enheten innehåller instruktioner om hur du installerar programvara som krävs för att den ska fungera.
9. Kontrollera att datorn fungerar genom att köra Dell Diagnostik. (se [Dell Diagnostik](#)).

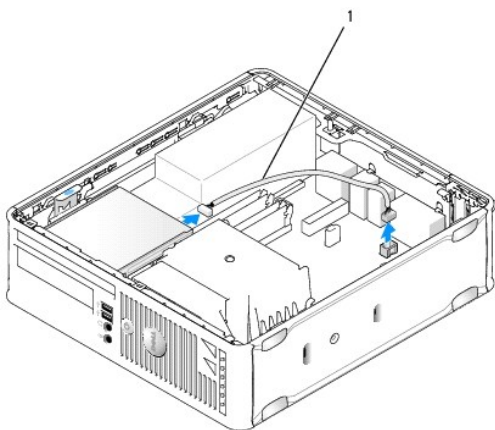
Mediekortläsare

⚠ VARNING! Innan du utför någon av åtgärderna i det här avsnittet ska du läsa igenom och följa säkerhetsinstruktionerna i *Produktinformationsguiden*.

⚠ VARNING! Undvik elstötar genom att alltid koppla bort datorn från eluttaget innan du tar av datorkåpan.

Ta bort en mediekortläsare

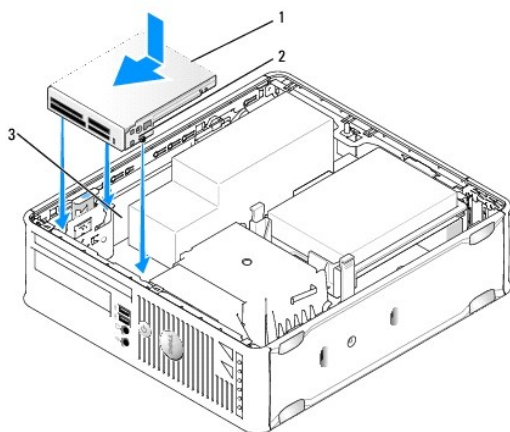
1. Följ anvisningarna i [Innan du sätter igång](#).
 2. Lägga datorn på sidan så att moderkortet hamnar längst ner inuti datorn.
 3. Ta bort datorkåpan (se [Öppna datorkåpan](#)).
 4. Plocka bort den optiska enheten och lägg den försiktigt åt sidan (se [Optisk enhet](#)).
- ➡ ANMÄRKNING:** Dra inte ut enheten ur datorn i kablarna. Kablar och kontakter kan i så fall skadas.
5. Koppla bort kabeln från mediekortläsarens kontakt.
 6. Ta bort hårddisken (se [Ta bort en hårddisk](#)).
 7. Koppla bort kabeln.



1	Mediekortläsarens datakabel
---	-----------------------------

8. Dra upp i spärren och skjut mediekortläsaren mot datorns baksida. Lyft därefter ur mediekortläsaren från datorn.
9. Sätt tillbaka hårddisken (se [Installera en hårddisk](#)).
10. Sätt tillbaka datorkåpan (se [Sätta tillbaka datorkåpan](#)).

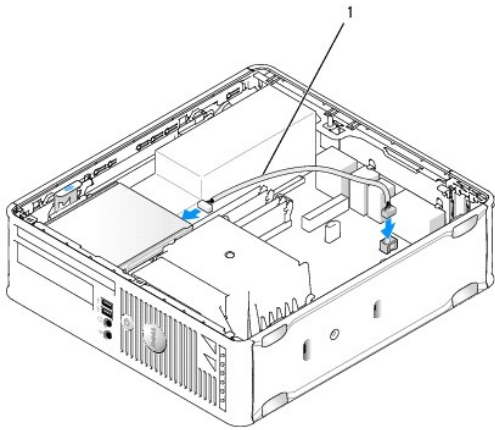
Sätta tillbaka en mediekortläsare



1	mediekortläsare	2	skruvar (3)	3	konsolskenor (3)
---	-----------------	---	-------------	---	------------------

1. Om du byter ut en mediekortläsare, ta bort den installerade mediekortläsaren (se [Tabort en mediekortläsare](#)), och gå till [steg 3](#).
2. Om du ska installera en ny mediekortläsare måste du utföra följande steg innan du går vidare till [steg 3](#):
 - a. Följ anvisningarna i [Innan du sätter igång](#).
 - b. Ta bort datorkåpan (se [Öppna datorkåpan](#)).
 - c. Lägg datorn på sidan så att moderkortet hamnar längst ner inuti datorn.
 - d. Ta bort insatsen på enhetspanelen
3. Passa in ansatsskruvarna på mediekortläsaren mot konsolskåror i datorn och skjut försiktigt in enheten i uttaget tills den klickar fast på plats.

4. Anslut kabeln till kontakterna på mediekortsläsaren och moderkortet.



1	Mediekortsläsarens datakabel
---	------------------------------

5. Sätt tillbaka den optiska enheten (se [Optisk enhet](#)).
6. Kontrollera alla kabelanslutningar och vik undan kablarna så att luft når fram till fläkten och kylventilerna.
7. Sätt tillbaka datorkåpan (se [Sätta tillbaka datorkåpan](#)).
8. Dokumentationen som medföljde enheten innehåller instruktioner om hur du installerar programvara som krävs för att den ska fungera.
9. Kontrollera att datorn fungerar genom att köra Dell Diagnostik. (se [Dell Diagnostik](#)).

[Tillbaka till innehållssidan](#)

[Tillbaka till innehållssidan](#)

Användarhandbok

● [I/O-panel](#)

I/O-panel

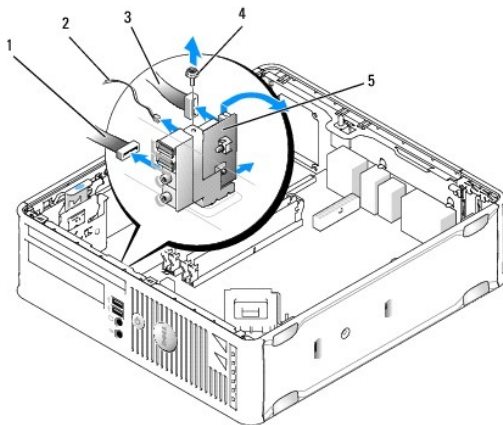
Ta bort I/O-panelen

⚠ VARNING! Innan du börjar bör du följa säkerhetsanvisningarna i *Produktinformationsguiden*.

⚠ VARNING! Undvik elstötar genom att alltid koppla bort datorn från eluttaget innan du tar av datorkåpan.

1. Följ anvisningarna i [Innan du sätter igång](#).
 2. Ta bort datorkåpan (se [Öppna datorkåpan](#)).
 3. Ta bort den optiska enheten och diskettenheten ur enhetsuttagen, om sådan är installerade (se [Enheter](#)).
 4. Ta bort hårddisken (se [Ta bort en hårddisk](#)).
 5. Ta bort processorns kylfläns (se [Processorn](#)).
- 🔧 OBS!** Du kan även ta bort kylflänsfundamentet.
6. Ta bort moderkortet.
 1. Skruva bort alla fästskruvar på moderkortet (se [Skruvar på moderkortet i en liten dator](#)).
 1. Lyft försiktigt ur moderkortet ur chassit.
 7. Ta bort den främre fläkten:
Tryck på fliken som håller fast fläkten mot datorns undersida och lyft ur fläkten ur datorn. Ställ den åt sidan i chassit.
 8. Ta bort kablarna från I/O-panel.

Notera hur alla kablar är dragna allteftersom du tar bort dem så att du kan lägga tillbaka dem korrekt.




1	lysdiodskort
2	lufttemperaturgivaren
3	I/O-kabelkontakt

4	fästskruv
5	I/O-panel

9. Ta bort kablarna från moderkortet.
10. Från datorkåpens insida tar du bort fästskruven som fäster I/O-panelen i datorn.
11. Vicka I/O-panelen fram och tillbaka så att de cirkelformiga flikar som håller fast panelen mot chassit lossnar från de två cirkelrunda hålen.
12. Ta bort I/O-panelen från datorn.

Sätta tillbaka I/O-panelen

Sätt tillbaka I/O-panelen genom att följa borttagningsanvisningarna i omvänd ordning.

 **OBS!** Sätt I/O-panelen och kortet på plats med hjälp av gejderna och spåret på panelkonsolen.

[Tillbaka till innehållssidan](#)

Strömförsörjning

Byta ut nätaggregatet

⚠ VARNING! Läs säkerhetsinstruktionerna i *Produktinformationsguiden* innan du utför någon åtgärd i det här avsnittet.

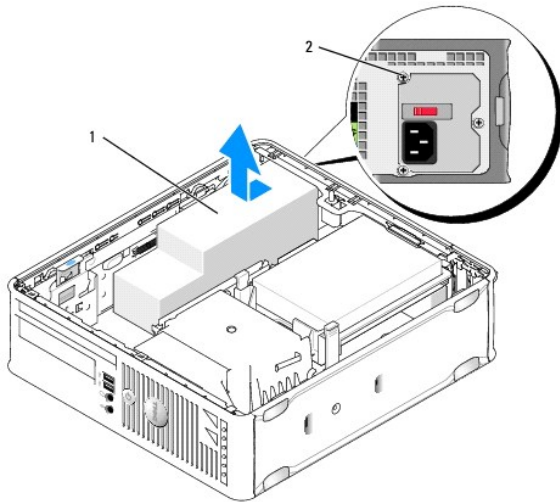
🕒 ANMÄRKNING: För att förhindra skador på komponenterna i datorn bör du jorda dig på något sätt innan du rör vid elektroniken i datorn. Du jordar dig enklast genom att vidröra en omålad metallyta på datorns chassi.

1. Följ anvisningarna i [Innan du sätter igång](#).
2. Ta bort datorkåpan (se [Öppna datorkåpan](#)).
3. Ta bort den optiska enheten om en sådan finns i datorn (se [Ta bort en optisk enhet](#)).
4. Ta bort diskettenheten eller mediekortläsaren om en sådan finns i datorn (se [Diskettenhet](#)).

5. Koppla bort likströmskablar från moderkortet och enheterna.

🔍 OBS! Kom ihåg hur likströmskablar är dragna under flikarna i datorramen när du tar bort dem från moderkortet och enheterna. Du måste dra dessa kablar rätt när du kopplar in dem igen för att förhindra att de kläms eller böjs för mycket.

6. Skruva bort de tre skruvarna som håller fast nätaggregatet i datorn.



1	nätaggregat	2	fästskruv
---	-------------	---	-----------

7. Skjut nätaggregatet ett par centimeter mot datorns framsida.
8. Lyft ut nätaggregatet ur datorn.
9. Skjut in det nya nätaggregatet på plats.
10. Sätt tillbaka skruvarna som håller fast nätaggregatet vid datorns baksida.

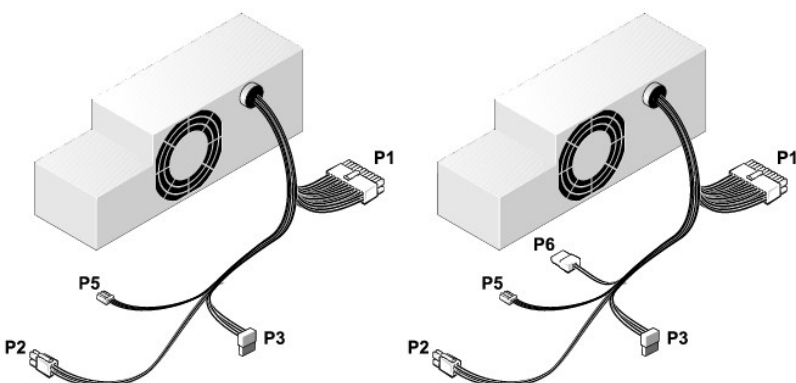
11. Sätt tillbaka likströmskontaktarna på moderkortet och enheterna (var kontaktarna finns ser du i [Komponenter på moderkortet](#)).
12. Sätt tillbaka diskettenheten eller mediekortläsaren (se [Installera en diskettenhet](#)).
13. Sätt tillbaka den optiska enheten (se [Installera en optisk enhet](#)).
14. Sätt tillbaka datorkåpan (se [Sätta tillbaka datorkåpan](#)).
15. Anslut växelströmssladden till växelströmskontakten.

➡ **ANMÄRKNING:** Om du ansluter en nätverkskabel ansluter du den först till nätverksuttaget i väggen och sedan till datorn.

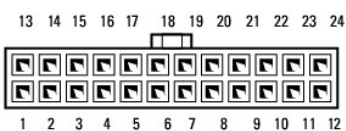
16. Återanslut datorn och kringutrustningen till eluttagen och starta dem.

Likströmskontakter

📌 **OBS!** Strömkällan som finns installerad i datorn är en av två alternativ som visas nedan.



Likströmskontakt P1



Stiftnummer	Signalnamn	18-AWG-ledare
1	+3,3 VDC	Orange
2	+3,3 VDC	Orange
3	GND	Svart
4	VCC (+5 V)	Röd
5	GND	Svart
6	VCC (+5 V)	Röd
7	GND	Svart
8	PS_PWRGOOD*	Grå
9	P5AUX	Lila
10	V_12P0_DIG	Gul
11	V_12P0_DIG	Gul
12	+3,3 V	Orange

13 (tillval)	+3,3 V	Orange
14	-12 V*	Blå
15	GND	Svart
16	PWR_PS_ON	Grön
17	GND	Svart
18	GND	Svart
19	GND	Svart
20	NC	NC
21	VCC (+5V)	Röd
22	VCC (+5V)	Röd
23	VCC (+5V)	Röd
24	GND	Svart

* Använd en 22-AWG-ledare i stället för en 18-AWG-ledare.

Likströmskontakt P2



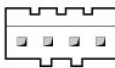
Stiftnummer	Signalnamn	18-AWG-ledare
1	GND	Svart
2	GND	Svart
3	+12 VDC	Gul
4	+12 VDC	Gul

Likströmskontakter P3



Stiftnummer	Signalnamn	18-AWG-ledare
1	+3,3 VDC	Orange
2	GND	Svart
3	+5 VDC	Röd
4	GND	Svart
5	+12 VDC	Gul

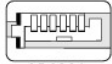
Likströmskontakt P5



1 2 3 4

Stiftnummer	Signalnamn	24-AWG-ledare
1	GND	Svart
2	+5 VDC	Röd
3	Inte tillämpligt	Inte tillämpligt
4	+3,3 VDC	Orange

Likströmskontakt P6



65 4321

Stiftnummer	Signalnamn	24-AWG-ledare
1	NC	NC
2	+5 VDC	Röd
3	+5 VDC	Röd
4	NC	NC
5	GND	Svart
6	GND	Svart

[Tillbaka till innehållssidan](#)

[Tillbaka till innehållssidan](#)

Användarhandbok

- [högtalare](#)

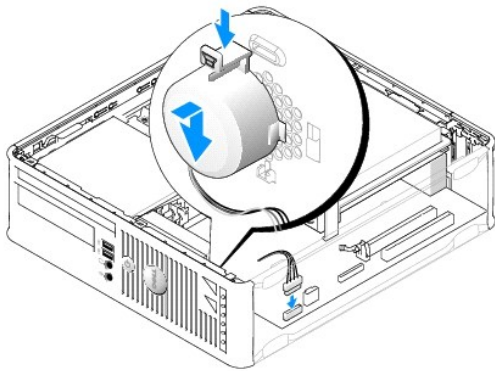
Högtalare

Installera en högtalare

⚠ VARNING! Läs säkerhetsinstruktionerna i *Produktinformationsguiden* innan du utför någon åtgärd i det här avsnittet.

⚡ ANMÄRKNING: För att förhindra skador på komponenterna i datorn bör du jorda dig på något sätt innan du rör vid elektroniken i datorn. Du jordar dig enklast genom att vidröra en omålad metallyta på datorns chassi.

1. Följ anvisningarna i [Innan du sätter igång](#).
2. Ta bort datorkåpan (se [Öppna datorkåpan](#)).
3. Sätt i högtalaren i datorchassit.



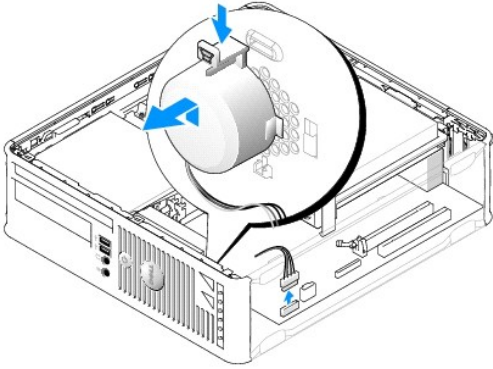
4. Anslut kablarna till moderkortet.
5. Sätt tillbaka datorkåpan.
6. Sätt på datorn.

Ta bort en högtalare

⚠ VARNING! Läs säkerhetsinstruktionerna i *Produktinformationsguiden* innan du utför någon åtgärd i det här avsnittet.

⚡ ANMÄRKNING: För att förhindra skador på komponenterna i datorn bör du jorda dig på något sätt innan du rör vid elektroniken i datorn. Du jordar dig enklast genom att vidröra en omålad metallyta på datorns chassi.

1. Följ anvisningarna i [Innan du sätter igång](#).
2. Ta bort datorkåpan (se [Öppna datorkåpan](#)).
3. Koppla bort kablarna från moderkortet.
4. Ta bort högtalaren från datorchassit.



5. Sätt tillbaka datorkåpan.

6. Sätt på datorn.

[Tillbaka till innehållssidan](#)

[Tillbaka till innehållssidan](#)

Användarhandbok

- [Specifikationer för liten dator \(small form factor\)](#)

Specifikationer för liten dator (small form factor)

Mikroprocessor	
Processortyp	Följande stöds: <ul style="list-style-type: none">1 Intel® Core™ 21 Intel vPro™1 Intel Celeron®
Internt cacheminne	L1: upp till 128 KB; L2: upp till 8 MB (beroende på din processor)

Minne	
Typ	667 MHz eller 800 MHz DDR2 SDRAM
Minnessocklar	4
Minnesmoduler som stöds	512 MB, 1 GB eller 2 GB non-ECC
Minimal minnesstorlek	dubbel kanal: 1 GB; singel kanal: 512 MB
Maximal minnesstorlek	64 bitars operativsystem: 8 GB 32 bitars operativsystem: 4 GB
BIOS-adress	F0000h

Datorinformation	
Kringkretsar	Intel Q35 Express-kringkretsar med ICH9DO
Databussbredd	64 bitar
Adressbussbredd	32 bitar
DMA-kanaler	åtta
Avbrottsnivåer	24
BIOS-krets (NVRAM)	32 Mb
Nätverkskort	inbyggt nätverkskort med stöd för ASF 1.03 och 2.0 enligt DMTF:s definition Förberedd för 10/100/1000-kommunikation: iAMT 3.0

Bild	
Typ	<ul style="list-style-type: none">1 Intel Graphics Media Accelerator 3100 (inbyggt på moderkortet)1 PCI Express x16-kortplats har funktion för ett PCI Express-grafikkort eller ett DVI-grafikkort (för dubbla bildskärmar)

--	--

Ljud	
Typ	ADI 1984 High Definition Audio
Stereokonvertering	24-bitars analog-till-digital, 24-bitars digital-till-analog

Styrenheter	
Enheter	två SATA-styrenheter och en eSATA-styrenhet som stöder en enhet vardera

Expansionsbuss	
Busstyp	PCI 2.3 PCI Express 1.0A SATA 1.0A och 2.0 USB 2.0
Busshastighet	PCI: 133 MBs PCI Express x16: 8 GB/s dubbelriktad hastighet SATA: 1,5 Gbit/s och 3,0 Gbit/s USB: 480 Mbit/s
Kort:	lågprofilskort stöds
PCI:	
sockel	en
kontaktstorlek	120 stift
kontaktens databredd (högst)	32 bitar
PCI Express:	
sockel	en x16
strömförbrukning	maximalt 25 W
kontaktstorlek	164 stift (x16)
kontaktens databredd (högst)	16 PCI Express-ledare (x16)

Enheter	
Externt åtkomliga	ett uttag för en tunn diskettenhet; ett uttag för en tunn optisk enhet
Internt åtkomliga	ett uttag för en 1-tums hårddisk

Kontakter	
Externa kontakter:	
Seriell	9-stiftskontakt, 16550C-kompatibel
Parallell	25-stiftskontakt (dubbelriktad)
Extra PS/2 med sekundärt serieportskort	två 6-stifts mini-DIN:er OBS! Det här alternativet använder PCI-kortplatsen.
Bild	15-stifts VGA-kontakt
Nätverkskort	RJ45-kontakt
USB	två kontakter på frontpanelen och sex på bakpanelen som är kompatibla med USB 2.0
Ljud	två kontakter för ingång/mikrofon och utgång; två frontpanelskontakter för hörlurar och mikrofon
Moderkortscontakter:	
intern USB	10-stiftskontakt för extra mediekortläsare (i 3,5-tums enhetsuttaget)
SATA	två 7-stiftskontakter
eSATA	en 7-stiftskontakt
Diskettenhet	34-stiftskontakt

Seriell	12-stiftskontakt för extra sekundärt serieportskort
Fläkt	två 5-stiftskontakter
PCI 2.3	en 120-stiftskontakt
PCI Express	en 164-stiftskontakt (x16)
Frontpanel	40-stiftskontakt

Tangentkombinationer	
<Ctrl><Alt>	I Microsoft® Windows® XP, öppnas fönstret Windows Säkerhet och i MS-DOS®-läge startas datorn om
<F2> eller <Ctrl><Alt><Enter>	Startar det integrerade systeminställningsprogrammet (endast under systemstart)
<F3>	Startar automatiskt datorn från den nätverksmiljö som anges av fjärrstartmiljön (PXE) i stället för från någon av de enheter som angetts i alternativet Boot Sequence (startsekvens) i systeminställningsprogrammet (endast under systemstart)
<F12> eller <Ctrl><Alt><F8>	Visar en meny med startenheter där användaren kan ange vilken enhet som ska användas för att starta datorn (endast vid systemstart) och olika möjligheter att diagnosticera hårddiskar och system
<Ctrl><p>	Visar inställningsskärmen Management Engine BIOS Extension där du kan ändra inställningarna

Kontroller och lampor	
Strömbrytare	tryckknapp
Strömindikator	grön indikator — blinkar grönt i viloläge och lyser med ett fast grönt sken i aktivt läge. Gul indikator — blinkar gult vid problem med en installerad enhet och lyser med fast gult sken vid internt strömproblem (se Problem med strömförsörjningen).
indikator för hårddiskaktivitet	grön
Länklampa	lyser med fast grön sken vid nätverksanslutning
Indikator för länktintegritet (på inbyggt nätverkskort)	grönt sken för 10 Mb-drift; orange sken för 100 Mb-drift; gult sken för 1000 Mb-drift (1 Gb)
Aktivitetsindikator (på inbyggt nätverkskort)	gult blinkande sken
Diagnostiklampor	fyra indikatorer på framsidan (Se Dell Diagnostik .)
Strömindikator för vänteläge	AUX_PWR på moderkortet

Strömförsörjning	
Likströmsaggregat:	OBS! Effektförbrukningen från en växelströmkälla kan vara noll när datorn inte är kopplad till denna strömkälla. Men datorn drar en mycket liten mängd ström från det interna knappcells batteriet när datorn inte drar ström från växelströmkällan.
Effekt	275 W
Värmeförlust	938 BTU/hr OBS! Värmeförlusten baseras på märkeffekten.
Spänning	Den manuella spänningsväljaren — 90 till 135 V vid 50/60 Hz; 180 till 265 V vid 50/60 Hz
Reservbatteri	3-V CR2032 litiumbatteri

--	--

Fysiska mått	
Höjd	9,26 cm
Bredd	31,37 cm
Djup	34,03 cm
Vikt	7,4 kg

Omgivning	
Temperatur:	
Vid drift	10 till 35 °C
Förvaring	-40 till 65 °C
Relativ luftfuktighet	20 till 80 % (icke-kondenserande)
Maximal vibration:	
Vid drift	0,25 g vid 3 till 200 Hz och 0,5 oktaver/min
Förvaring	0,5 G vid 3 till 200 Hz vid 1 oktav/min
Maximal stöt:	
Vid drift	nedre halvsinuspuls med en hastighetsförändring av 50,8 cm/sekund
Förvaring	27-G utjämnad fyrkantsvåg med en hastighetsförändring på 508 cm/sek
Höjd:	
Vid drift	-15,2 till 3048 m
Förvaring	-15,2 till 10 668 m

[Tillbaka till innehållssidan](#)

Dell™ OptiPlex™ 755 User's Guide

Small Form Factor Computer






Om datorn

[Hitta information](#)
[Liten dator \(small form factor\)](#)
[Specifikationer för liten dator \(small form factor\)](#)
[Avancerade funktioner](#)
[Installera datorn i ett skåp](#)
[Renigera datorn](#)
[Funktioner i Microsoft® Windows®](#)
[Felsökning](#)
[Att få hjälp](#)
[Ordlista](#)
[Garanti](#)
[FCC-föreskrifter \(gäller endast USA\)](#)

Lägga till och byta ut delar

[Innan du sätter igång](#)
[Kort](#)
[Enheter](#)
[Processorn](#)
[I/O-panel](#)
[Strömförsöring](#)
[Högtalare](#)
[Batteri](#)
[Byta ut moderkortet](#)
[Minne](#)
[Sätta tillbaka datorkåpan](#)

Varningar och upplysningar

-  **OBS!** Detta meddelande innehåller viktig information som kan hjälpa dig att få ut mer av datorn.
-  **ANMÄRKNING:** En anmärkning anger antingen risk för skada på maskinvara eller förlust av data och förklarar hur du kan undvika problemet.
-  **WARNING! En varning signalerar risk för skada på egendom eller person eller livsfara.**

Om du har köpt en Dell™ n Series-dator gäller inte den information i detta dokument som rör operativsystemet Microsoft® Windows®.

Information i dokumentet kan ändras utan föregående meddelande.
© 2007 Dell Inc. Med ensamrätt.

Återgivning i någon form utan skriftligt tillstånd från Dell Inc. är strängt förbjuden.

Varumärken som återfinns i denna text: *Dell*, *DELL* logotypen, *OptiPlex*, *TravelLite*, *OpenManage*, och *StrikeZone* är varumärken för Dell Inc.; *Intel*, *SpeedStep*, och *Celeron* är registrerade varumärken och *Core* och *vPro* är varumärken för Intel Corporation i USA och andra länder; *Microsoft*, *MS-DOS*, *Windows*, *Windows Vista*, och *Windows Start knappen* är antingen registrerade varumärken eller varumärken för Microsoft Corporation i USA och/eller andra länder; *Bluetooth* är ett varumärke som ägs av Bluetooth SIG, Inc. och används av Dell Inc. under licens. *ENERGY STAR* är ett registrerat varumärke som tillhör det amerikanska statsorganet *Environmental Protection Agency*. Som ENERGY STAR-partner har Dell Inc. fastslagit att produkten uppfyller kraven enligt ENERGY STAR-riktlinjerna för effektivt energitnyttjande.

Övriga varumärken i dokumentet kan användas för att hänvisa till dem som gör anspråk på varumärkena eller deras produkter. Dell Inc. frånsäger sig allt ägarintresse av andra varumärken än sina egna.

Modeller: DCTR, DCNE, DCSM, DCC och DCCY

Oktober 2007 P/N JN460 Rev. A01

[Tillbaka till innehållssidan](#)

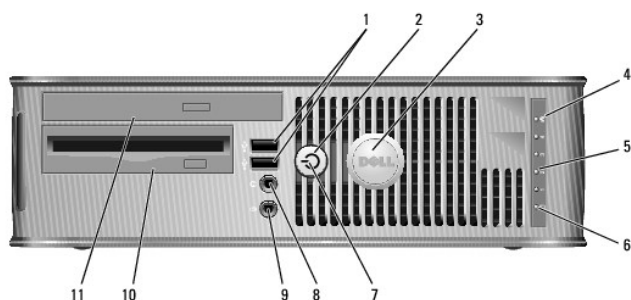
Liten dator (small form factor)

Användarhandbok

- [Om en liten dator](#)
- [Öppna datorkåpan](#)
- [Inuti datorn](#)
- [Chassiintrångsbrytare](#)
- [Komponenter på moderkortet](#)

Om en liten dator

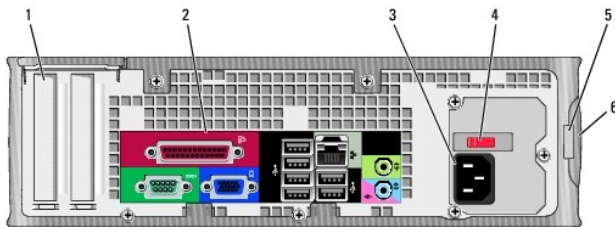
Framsida



1	USB 2.0-portar (2)	Använd USB-portarna på framsidan för enheter som du ansluter ibland, t ex styrsparar eller kameror eller för startbara USB-enheter (se i Systeminställningar för mer information). Använd USB-portarna på baksidan för enheter som alltid är anslutna, t ex skrivare eller tangentbord.
2	strömbrytare	Tryck på den här knappen om du vill starta datorn. ANMÄRKNING: Undvik att förlora data genom att inte stänga av datorn med strömbrytaren. Stäng i stället av datorn med avstängningsfunktionen i operativsystemet. Se Stänga av datorn för mer information. ANMÄRKNING: Datorn stängs av med operativsystemets avstängningsfunktion när du trycker på strömbrytaren om ACPI-funktionen har aktiverats.
3	Dell-märke	Märket kan vridas så att det passar datorns ställning. Sätt fingrarna mot märkets kant, tryck hårt och vrid märket. Du kan även vrida märket med hjälp av spåret undertill på märket.
4	nätverksindikator	Visar att ett lokalt nätverk är anslutet.
5	diagnostiklampor	Använd diagnostiklamporna när du felsöker problem med datorn. Utnyttja då diagnostikkoden. Mer information finns i avsnittet Diagnostiklampor .
6	indikator för hårddiskaktivitet	Den här indikatorn blinkar när hårddisken arbetar.
7	strömindikator	Strömindikatorn tänds och blinkar eller lyser för att ange olika driftlägen: <ul style="list-style-type: none">1 Släckt — Datorn är avstängd.1 Fast grönt sken — Datorn är i normalläge.1 Blinkande grönt sken — Datorn är i energisparläge.1 Blinkande eller fast gult sken — Se Problem med strömförsörningen. Om du vill avbryta energisparläget trycker du på strömbrytaren eller använder tangentbordet eller musen om de har angetts vara uppvakningsenheter i Enhetshanteraren i Windows. Mer information

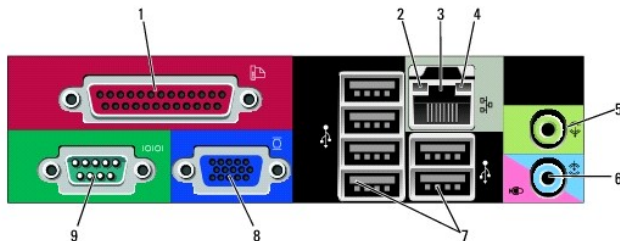
		om vilolägen och hur du går ur ett energisparläge finns Energisparfunktioner för Windows XP och Windows Vista . Se Dell Diagnostik för en beskrivning av koderna som kan hjälpa dig vid felsökning av datorn.
8	hörlurskontakt	Anslut hörlurar och de flesta sorters högtalare till hörlurskontakten.
9	mikrofonkontakt	Anslut en mikrofon till mikrofonkontakten.
10	3,5-tums enhetsuttag	Plats för en extra diskettenhet eller mediekortsläsare.
11	5,25-tums enhetsuttag	Plats för en tunn optisk enhet. Sätt i en cd- eller dvd-skiva (om en sådan går att använda) i den här enheten.

Baksida



1	kortplatser	Anslutning för PCI- eller PCI Express-kort, PS/2, eSATA etc.
2	kontakter på bakpanelen	Anslut seriella enheter, USB-enheter och andra enheter till motsvarande kontakter (se Kontakter på bakpanelen).
3	strömkontakt	Sätt i nätkabeln.
4	spänningsväljare	Datorn är utrustad med en manuell spänningsväljare. Undvik skador på datorer med manuell spänningsväljare genom att ställa väljaren på den nätspänning som närmast överensstämmer med nätspänningen där du befinner dig. ANMÄRKNING: I Japan måste spänningsväljaren ställas i positionen 115 V. Kontrollera också märkningen på bildskärmen och övriga anslutna enheter, så att de säkert fungerar med nätspänningen där du befinner dig.
5	hänglåsring	Lås datorkåpan med ett hänglås.
6	kåpans spärrhake	Gör att du kan öppna datorkåpan.

Kontakter på bakpanelen




1	parallellport	Anslut en parallellenheter, till exempel en skrivare, till parallellporten. Om du har en USB-skrivare ansluter du den till en USB-port. OBS! Den inbyggda parallellporten inaktiveras automatiskt om datorn identifierar ett installerat kort med en parallellport som har konfigurerats till samma adress. Mer information finns i avsnittet Alternativ i systeminställningsprogrammet .
---	---------------	---

2	indikator för länkeintegritet	<ul style="list-style-type: none"> 1 Grön — Bra anslutning mellan datorn och ett 10 Mbit/s-nätverk. 1 Orange — Bra anslutning mellan datorn och ett 100 Mbit/s-nätverk. 1 Gul — Anslutningen mellan datorn och ett 1 Gbit/s (eller 1000 Mbit/s)-nätverk är god. 1 Släckt — Datorn har ingen fysisk anslutning till nätverket.
3	nätverksport	<p>Du ansluter datorn till en nätverks- eller bredbandsenhet genom att ansluta ena änden av nätverkskabeln till antingen nätverksjacket eller nätverks- eller bredbandsenheten. Anslut den andra änden av nätverkskabeln till nätverksporten på datorns bakpanel. När nätverkskabeln klickar till sitter den i ordentligt.</p> <p>OBS! Anslut inte telefonsladden till nätverksuttaget.</p> <p>För att VPro ska fungera måste nätverkskabeln vara ansluten till ett inbyggt nätverkskort.</p> <p>Vi rekommenderar att du använder kategori 5-sladdar och -kontakter för nätverket. Om du måste använda kategori 3-sladdar bör du sänka nätverks hastigheten till 10 Mbit/s för att det ska fungera tillfredsställande.</p>
4	indikator för nätverksaktivitet	Den gula indikatorn blinkar när datorn skickar eller tar emot nätverksdata. Om trafiken är hög kan det se ut som om indikatorn lyser oavbrutet.
5	linjeutgång	Anslut hörlurar och de flesta högtalare med inbyggda förstärkare till den gröna linjeutgången (som finns på datorer med inbyggt ljudkort).
6	linjeingång/ mikrofonkontakt	Anslut en in-/uppspelningsenhet till den blå och rosa linje in-/mikrofonkontakten (som finns på datorer med inbyggt ljudkort), till exempel en kassettspelare, cd-spelare eller videobandspelare, eller en mikrofon om du vill spela in tal eller musik i ett ljud- eller telefonprogram.
7	USB 2.0-portar (6)	Använd USB-portarna på baksidan med enheter som alltid brukar vara anslutna, till exempel skrivare och tangentbord.
8	bildskärmskontakt	Sätt i kabeln från din VGA-kompatibla bildskärm i den blå kontakten.
9	seriell port	Anslut en seriell enhet, till exempel en handdator, till den seriella porten.

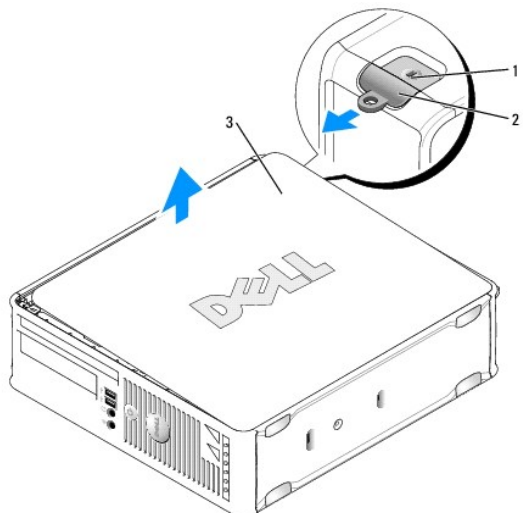
Öppna datorkåpan

 **VARNING!** Innan du utför någon av åtgärderna i det här avsnittet ska du läsa igenom och följa säkerhetsinstruktionerna i *Produktinformationsguiden*.

 **VARNING!** Undvik elstötar genom att alltid koppla bort datorn från eluttaget innan du tar av datorkåpan.

1. Följ anvisningarna i [Innan du sätter igång](#).
2. Ta bort hänglåset i hänglåsringen på datorns bakpanel om du har satt dit ett.
3. Leta upp kåpans spärrhake enligt bilden. Skjut därefter spärrhaken bakåt och lyft upp kåpan.
4. Fatta tag i datorkåpans båda sidor och fäll upp den med de undre gångjärnen som hävstångspunkter.
5. Ta bort kåpan från gångjärnstapparna och ställ undan den på ett mjukt underlag där den inte kan repas.

 **VARNING!** Grafikkortets kylflänsar kan bli väldigt varma. Se till att de hinner svalna innan du rör vid kortet.



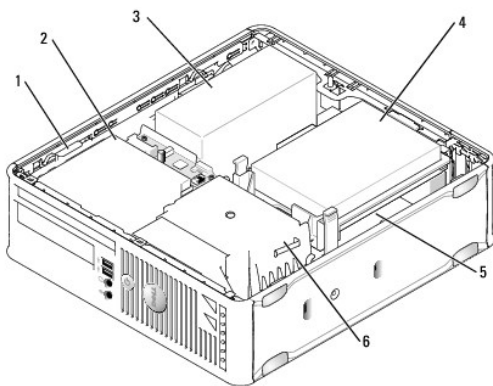
1	uttag för säkerhetskabel
2	kåpens spärrhake
3	datorkåpa

Inuti datorn

⚠ VARNING! Innan du utför någon av åtgärderna i det här avsnittet ska du läsa igenom och följa säkerhetsinstruktionerna i *Produktinformationsguiden*.

⚠ VARNING! Undvik elstötar genom att alltid koppla bort datorn från eluttag innan du tar av datorkåpan.

🔄 HINWEIS: Var försiktig när du öppnar datorkåpan så att du inte av misstag kopplar bort kablar från moderkortet.



1	enhetens spärrhake	4	hårddisk
2	optisk enhet	5	moderkort
3	nättaggregat och fläkt	6	kylfläns

Chassiintrångsbrytare

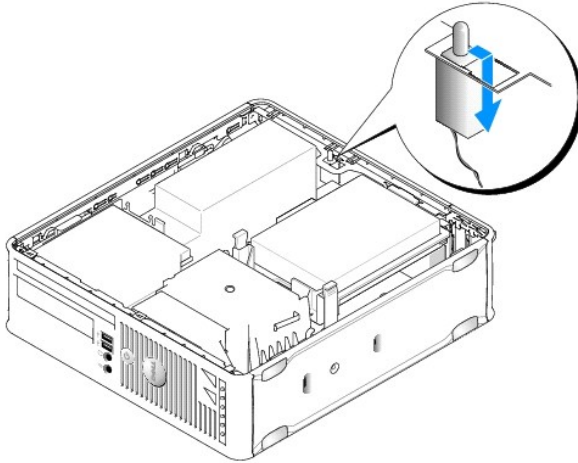
⚠ VARNING! Innan du börjar bör du följa säkerhetsinstruktionerna i *Produktinformationsguiden*.

🔍 OBS! Chassiintrångsbrytaren är standard på superliten dator, men tillval på minitornsdator, stationär dator och liten dator. Det är således möjligt att den inte finns på din dator.

Ta bort chassiintrångsbrytaren

1. Följ anvisningarna i [Innan du sätter igång](#).
2. Ta bort datorkåpan (se [Öppna datorkåpan](#)).
3. Ta bort hårddisken (se [Ta bort en hårddisk](#)).
4. Koppla bort chassiintrångsbrytarens kabel från moderkortet genom att med två fingrar trycka in spärrmekanismen på kontaktens ena sida samtidigt som du drar loss kabelkontakten.
5. Skjut ut chassiintrångsbrytaren från dess uttag i metallkonsolen, och tryck den därefter genom fyrkantshålet i konsolen för att ta bort brytaren och dess anslutna kabel från datorn.

🔍 OBS! Du kan känna ett svagt motstånd när du skjuter ut brytaren ur uttaget.



Sätta tillbaka chassiintrångsbrytaren

1. Sätt försiktigt i brytaren underifrån metallkonsolen i fyrkantshålet, och skjut därefter in chassiintrångsbrytaren i dess uttag tills den snäppar fast på plats.
2. Anslut kabeln till moderkortet.
3. Sätt tillbaka hårddisken (se [Installera en hårddisk](#)).
4. Sätt tillbaka datorkåpan (se [Sätta tillbaka datorkåpan](#)).
5. Anslut ställningen till datorn, om du har en sådan.


Återställa chassiintrångsdetektorn

1. Starta (eller starta om) datorn.
2. Tryck på <F2> så fort den blå DELL™-logotypen visas.

Om du väntar för länge och operativsystemets logotyp visas, fortsätter du att vänta tills Microsoft® Windows® har startats. Stäng sedan av datorn och försök igen.

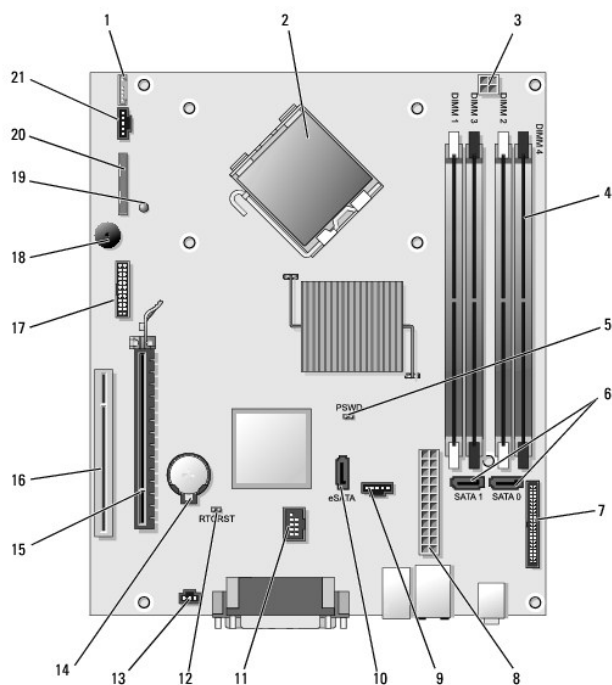
3. Välj alternativet **Chassis Intrusion** (chassiintrång) och tryck sedan på vänster- och högerpilarna för att välja **Reset** (återställ). Ändra inställningen till **On**

(aktiverat), **On-Silent** (aktiverat-tyst) eller **Disabled** (inaktiverat).

 **OBS!** Standardinställningen är **On-Silent**.

4. Spara BIOS-inställningarna och avsluta systeminställningsprogrammet.

Komponenter på moderkortet



1	kontakt till intern högtalare (INT_SPKR)	12	bygel för återställning av realtidslåcka (RTCRST)
2	processorkontakt (CPU)	13	kontakt för intrångsbrytare (INTRUDER)
3	processorns strömkontakt (12VPOWER)	14	batterisockel (BATTERY)
4	minnesmodulssocklar (DIMM_1, DIMM_2, DIMM_3, DIMM_4)	15	PCI Express x16-kontakt (SLOT1)
5	lösenordsbygel (PSWD)	16	PCI-kontakt (SLOT2)
6	SATA-kontakter (SATA0, SATA1)	17	seriell kontakt (SERIAL2)
7	frontpanelskontakt (FRONTPANEL)	18	moderkortshögtalare (BEEP)
8	strömkontakt (POWER)	19	lysdiod för reservkraft (aux_LED)
9	fläktkontakt (FAN_HDD)	20	diskettenhetskontakt (DSKT)
10	eSATA-kontakt (eSATA)	21	fläktkontakt (FAN_CPU)
11	intern USB-kontakt (INT_USB)		

[Tillbaka till innehållssidan](#)

[Tillbaka till innehållssidan](#)

Byta ut moderkortet

Användarhandbok

- [Byta ut moderkortet: Minitornsdator, stationär dator, liten dator och superliten dator](#)
- [Byta ut moderkortet: Minitornsdator, stationär dator, liten dator och superliten dator](#)

Byta ut moderkortet: Minitornsdator, stationär dator, liten dator och superliten dator

1. Följ anvisningarna i [Innan du sätter igång](#).

2. Plocka bort datorkåpan.

⚠ **ANMÄRKNING:** Jorda dig genom att röra vid en omålad metallyta, exempelvis metallen på datorns baksida, innan du vidrör något inuti datorn. Vidrör då och då en omålad metallyta för att ta bort eventuell statisk elektricitet som kan skada de interna komponenterna.

3. Ta bort alla komponenter som gör det svårt att komma åt moderkortet (optiska enheter, diskettenhet, hårddisk, I/O-panel).

4. Ta bort processorn och kylflänsen:

- 1 Minitornsdator: se [Processor](#)
- 1 Stationär dator: se [Processor](#)
- 1 Liten dator: se [Processorn](#)
- 1 Superliten dator: se [Processor](#)

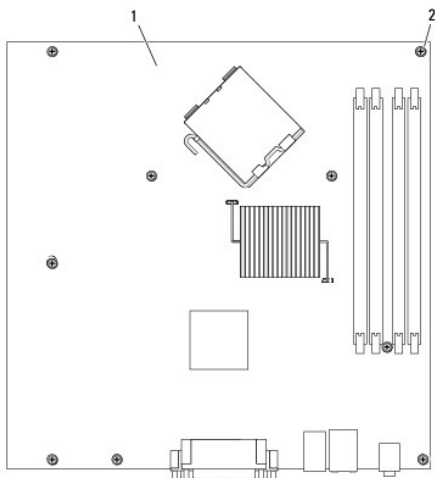
5. Koppla bort alla sladdar från moderkortet.

6. Skruva bort skruvarna från moderkortet.

- 1 Minitornsdator: se [Skruvar på moderkortet i en minitornsdator](#)
- 1 Stationär dator: se [Skruvar på moderkortet i en stationär dator](#)
- 1 Liten dator: se [Skruvar på moderkortet i en liten dator](#)
- 1 Superliten dator: se [Skruvar på moderkortet i en superliten dator](#)

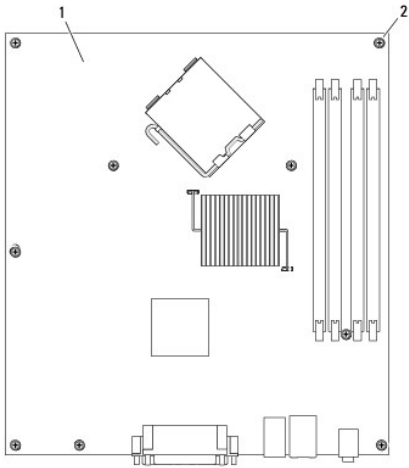
7. Skjut moderkortet mot datorns framsida och lyft sedan upp det.

Skruvar på moderkortet i en minitornsdator



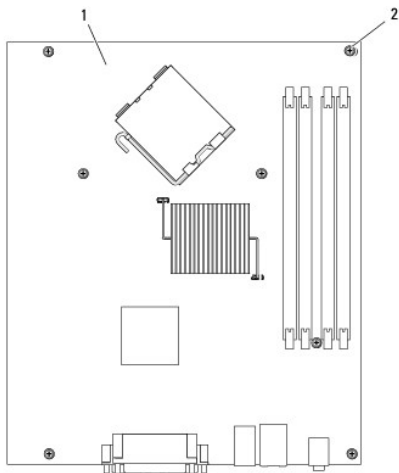
1	Moderkort i en minitorndator
2	skruvar (9)

Skruvar på moderkortet i en stationär dator



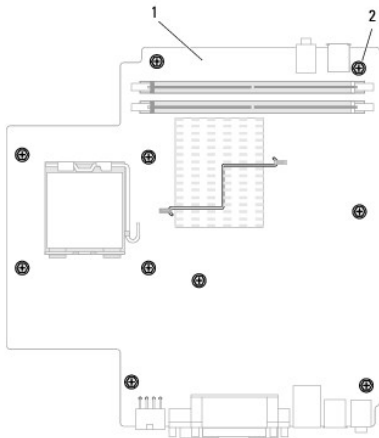
1	moderkort i en stationär dator
2	skruvar (9)

Skruvar på moderkortet i en liten dator



1	moderkort i en liten dator
2	screws (7)

Skruvar på moderkortet i en superliten dator



1	superlitet moderkort
2	skruvar (10)

Lägg moderkortet du precis tagit bort bredvid det nya moderkortet och kontrollera att de är identiska.

Byta ut moderkortet: Minitornsdator, stationär dator, liten dator och superliten dator


1. Sätt försiktigt moderkortet på plats i chassit och skjut det mot datorns baksida.
 2. Skruva i skruvarna på moderkortet.
 3. Sätt i eventuella komponenter och kablar som du har tagit bort från det gamla moderkortet.
 4. Sätt i alla sladdar i sina kontakter på datorns baksida.
 5. Sätt tillbaka datorkåpan (se [Sätta tillbaka datorkåpan](#)).
-


[Tillbaka till innehållssidan](#)


[Tillbaka till innehållssidan](#)

Användarhandbok

Varningar och upplysningar

 **OBS!** Detta meddelande innehåller viktig information som kan hjälpa dig att få ut mer av datorn.

 **ANMÄRKNING:** En anmärkning anger antingen risk för skada på maskinvara eller förlust av data och förklarar hur du kan undvika problemet.

 **VARNING!** En varning signalerar risk för skada på egendom eller person eller livsfara.

Om du har köpt en Dell™ n Series-dator gäller inte den information i detta dokument som rör operativsystemet Microsoft® Windows®.

Information i dokumentet kan ändras utan föregående meddelande.
© 2007 Dell Inc. Med ensamrätt.

Återgivning i någon form utan skriftligt tillstånd från Dell Inc. är strängt förbjuden.

Varumärken som återfinns i denna text: *Dell*, *DELL* logotypen, *OptiPlex*, *Travellite*, *OpenManage*, och *StrikeZone* är varumärken för Dell Inc.; *Intel*, *SpeedStep*, och *Celeron* är registrerade varumärken och *Core* och *vPro* är varumärken för Intel Corporation i USA och andra länder; *Microsoft*, *MS-DOS*, *Windows*, *Windows Vista*, och *Windows Start knappen* är antingen registrerade varumärken eller varumärken för Microsoft Corporation i USA och/eller andra länder; *Bluetooth* är ett varumärke som ägs av Bluetooth SIG, Inc. och används av Dell Inc. under licens. *ENERGY STAR* är ett registrerat varumärke som tillhör det amerikanska statsorganet *Environmental Protection Agency*. Som *ENERGY STAR*-partner har Dell Inc. fastslagit att produkten uppfyller kraven enligt *ENERGY STAR*-riktlinjerna för effektivt energitnyttjande.

Övriga varumärken i dokumentet kan användas för att hänvisa till dem som gör anspråk på varumärkena eller deras produkter. Dell Inc. frånsäger sig allt ägarintresse av andra varumärken än sina egna.

Oktober 2007 P/N JN460 Rev. A01

[Tillbaka till innehållssidan](#)

[Tillbaka till innehållssidan](#)

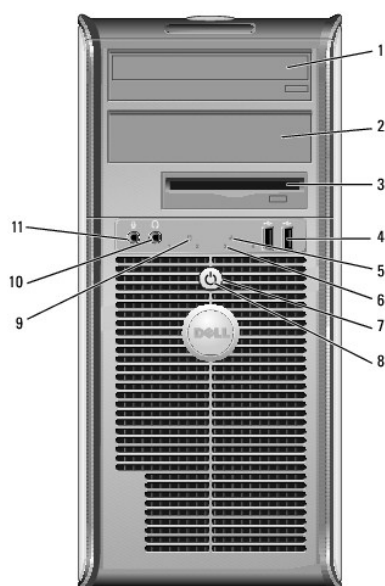
Minitorns dator

Användarhandbok

- [Om minitorns datorn](#)
- [Ta bort datorlådan](#)
- [Inuti datorn](#)
- [Chassintrångsbrytare](#)
- [Komponenter på moderkortet](#)

Om minitorns datorn

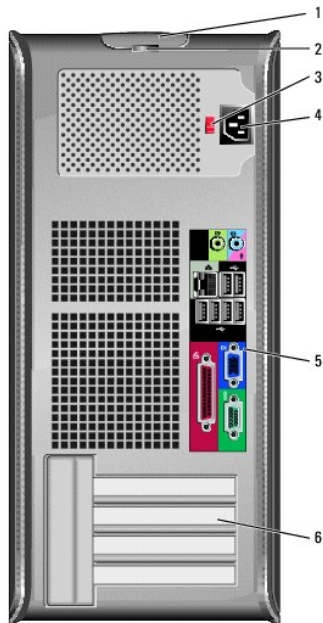
Framsida



1	uttag för 5,25-tums enhet	Plats för en optisk enhet. Sätt i en cd- eller dvd-skiva (om en sådan går att använda) i den här enheten.
2	uttag för 5,25-tums enhet	Plats för en optisk enhet. Sätt i en cd- eller dvd-skiva (om en sådan går att använda) i den här enheten.
3	uttag för 3,5-tums enhet	Plats för en extra diskettenhet eller mediekortsläsare.
4	USB 2.0-portar (2)	Använd USB-portarna på framsidan för enheter som du ansluter ibland, t ex styrspekar eller kameror eller startbara USB-enheter (mer information om hur du startar från en USB-enhet finns i <i>Användarhandboken</i> online). Använd USB-portarna på baksidan för enheter som alltid är anslutna, t ex skrivare eller tangentbord.
5	nätverksindikator	Den här indikatorn visar att ett lokalt nätverk är anslutet.
6	diagnostiklampor	Använd diagnostiklamporna när du felsöker problem med datorn. Utnyttja då diagnostikkoden. Mer information finns i avsnittet Diagnostiklampor .
7	Strömbrytare	Tryck på den här knappen för att sätta igång datorn. ANMÄRKNING: Undvik att förlora data genom att inte stänga av datorn med strömbrytaren. Stäng i stället av datorn med avstängningsfunktionen i operativsystemet. Mer information finns under Innan du sätter igång .

		ANMÄRKNING: Om ACPI-funktionen har aktiverats stängs datorn av med operativsystemets avstängningsfunktion när du trycker på strömbrytaren.
8	strömindikator	<p>Strömindikatorn tänds och blinkar eller lyser för att ange olika driftlägen:</p> <ul style="list-style-type: none"> 1 Släckt — Datorn är avstängd. 1 Fast grönt sken — Datorn är i normalläge. 1 Blinkande grönt sken — Datorn är i energisparläge. 1 Blinkande eller fast orange sken — Datorn får nätspänning, men det kan vara problem med den interna strömförsörjningen (se Problem med strömförsörjningen). <p>Om du vill avbryta energisparläget trycker du på strömbrytaren eller använder tangentbordet eller musen om de har angetts vara uppvakningsenheter i Enhetshanteraren i Windows. Mer information om vilolägen och energisparläget finns under Avancerade funktioner.</p> <p>Se Diagnostiklampor för en beskrivning av koderna som kan hjälpa dig vid felsökning av datorn.</p>
9	indikator för hårddiskaktivitet	Den här indikatorn blinkar när hårddisken arbetar.
10	hörlurskontakt	Anslut hörlurar och de flesta sorters högtalare till hörlurskontakten.
11	mikrofonkontakt	Anslut en mikrofon till mikrofonkontakten.

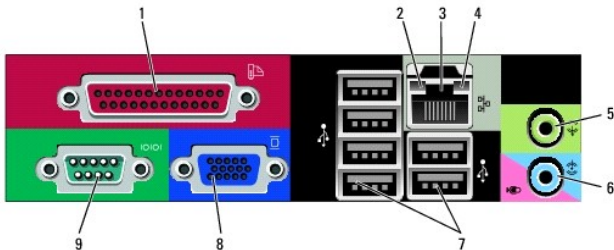
Baksida



1	kåpans spärrhake	Den här spärrhaken gör att du kan öppna datorkåpan.
2	hänglåsring	Lås datorkåpan med ett hänglås.
3	spänningsväljare	<p>Datorn är utrustad med en manuell spänningsväljare. För att undvika skador på en dator med en manuell spänningsväljare, ska väljaren ställas på den spänningsinställning som närmast överensstämmer med nätspänningen där du befinner dig.</p> <p>ANMÄRKNING: I Japan måste spänningsväljaren ställas i positionen 115 V.</p> <p>Kontrollera också märkningen på bildskärmen och övriga anslutna enheter, så att de säkert fungerar med nätspänningen som används där du befinner dig.</p>
4	strömkontakt	Sätt i nätkabeln.

5	kontakter på bakpanelen	Anslut seriella enheter, USB-enheter och andra enheter till lämpliga kontakter. Se Kontakter på bakpanelen .
6	kortplatser (4)	Anslutning för PCI- eller PCI Express-kort, PS/2-kontakt, eSATA-kontakt etc.

Kontakter på bakpanelen



1	parallellport	Anslut en parallellenheter, till exempel en skrivare, till parallellporten. Om du har en USB-skrivare ansluter du den till en USB-port. OBS! Den inbyggda parallellporten inaktiveras automatiskt om datorn identifierar ett installerat kort med en parallellport som har konfigurerats till samma adress. Mer information finns i avsnittet Alternativ i systeminställningsprogrammet .
2	indikator för länkintegritet	<ul style="list-style-type: none"> 1 Grön — Bra anslutning mellan datorn och ett 10 Mbit/s-nätverk. 1 Orange — Bra anslutning mellan datorn och ett 100 Mbit/s-nätverk. 1 Gul — Bra anslutning mellan datorn och ett 1 Gbit/s (eller 1000 Mbit/s)-nätverk. 1 Släckt — Datorn har ingen fysisk anslutning till nätverket.
3	nätverksport	Du ansluter datorn till en nätverks- eller bredbandsenhet genom att ansluta ena änden av nätverkskabeln till antingen nätverksjacket eller nätverks- eller bredbandsenheten. Anslut den andra änden av nätverkskabeln till nätverksporten på datorns bakpanel. När nätverkskabeln klickar till sitter den i ordentligt. OBS! Anslut inte telefonsladden till nätverksuttaget. För att VPro ska fungera måste nätverkskabeln vara ansluten till ett inbyggt nätverkskort. Vi rekommenderar att du använder kategori 5-sladdar och -kontakter för nätverket. Om du måste använda kategori 3-sladdar bör du sänka nätverks hastigheten till 10 Mbit/s för att det ska fungera tillfredsställande.
4	indikator för nätverksaktivitet	Den gula indikatorn blinkar när datorn skickar eller tar emot nätverksdata. Om trafiken är hög kan det se ut som om indikatorn lyser oavbrutet.
5	linjeutgång	Anslut hörlurar och de flesta högtalare med inbyggda förstärkare till den gröna linjeutgången.
6	linjeingång/mikrofonkontakt	Anslut en in-/uppspelningsenhet till den blå och rosa linje in-/mikrofonkontakten, till exempel en kassettspelare, cd-spelare eller videobandspelare, eller en mikrofon om du vill spela in tal eller musik i ett ljud- eller telefoniprogram.
7	USB 2.0-portar (6)	Koppla enheter som alltid brukar vara anslutna till USB-portarna på baksidan, till exempel skrivare och tangentbord.
8	bildskärmskontakt	Sätt i kabeln från din VGA-kompatibla bildskärm i den blå kontakten. OBS! Om du har köpt ett extra grafikkort täcks denna kontakt med en hylsa. Anslut bildskärmen till kontakten på grafikkortet. Ta inte bort hylsan. OBS! Om du använder ett grafikkort som stöder dubbla bildskärmar använder du y-kabeln som medföljde datorn.

9 seriell port	Anslut en seriell enhet, till exempel en handdator, till den seriella porten. Standardbeteckningarna är COM1 för den första seriella porten och COM2 för den andra. Mer information finns i avsnittet Alternativ i systeminställningsprogrammet .
------------------	--

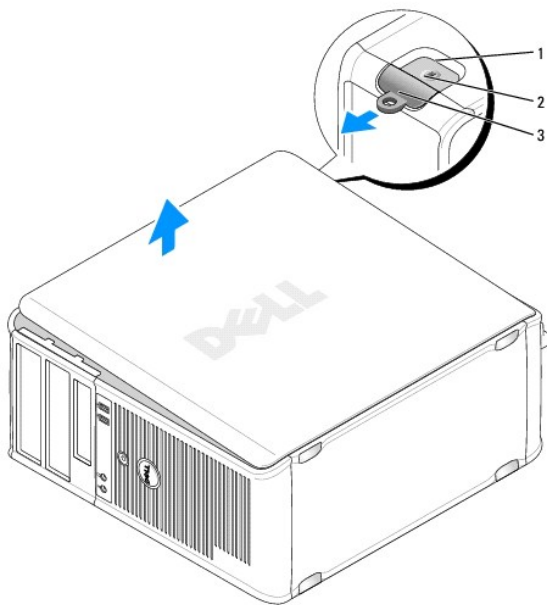
Ta bort datorkåpan

⚠ VARNING! Innan du börjar bör du följa säkerhetsanvisningarna i *Produktinformationsguiden*.

⚠ VARNING! Undvik elstötar genom att alltid koppla bort datorn från eluttaget innan du tar av datorkåpan.

1. Följ anvisningarna i [Innan du sätter igång](#).
2. Lägg datorn på sidan enligt bilden.
3. Leta upp kåpans spärrhake enligt bilden. Skjut därefter spärrhaken bakåt och lyft upp kåpan.
4. Fatta tag i datorkåpans båda sidor och fäll upp den med gångjärnstapparna som hävstångspunkter.
5. Ta bort kåpan från gångjärnstapparna och ställ undan den på ett mjukt underlag där den inte kan repas.

⚠ VARNING! Grafikkortets kylflänsar kan bli väldigt varma. Se till att de hinner svalna innan du rör vid kortet.



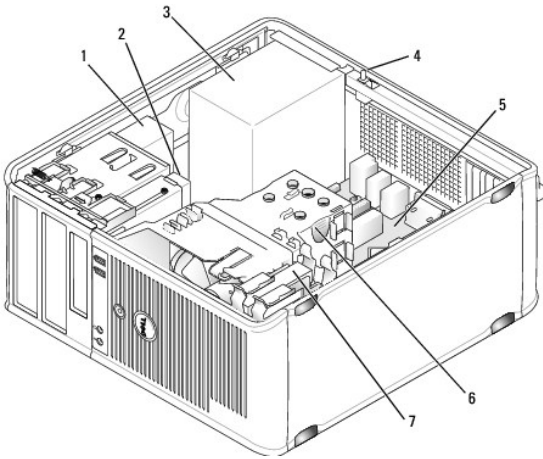
1 uttag för säkeretskabel	2 kåpans spärrhake	3 hänglåsring
-----------------------------	----------------------	-----------------

Inuti datorn

⚠ VARNING! Innan du börjar bör du följa säkerhetsanvisningarna i *Produktinformationsguiden*.

⚠ VARNING! Undvik elstötar genom att alltid koppla bort datorn från eluttag innan du tar av datorkåpan.

🔄 ANMÄRKNING: Var försiktig när du öppnar datorkåpan så att du inte av misstag kopplar bort kablar från moderkortet.



1	optisk enhet	2	skivenhet	3	nätaggregat
4	chassiintrångsbrytare (tillval)	5	moderkort	6	kylfläns
7	hårddisk				

Chassiintrångsbrytare

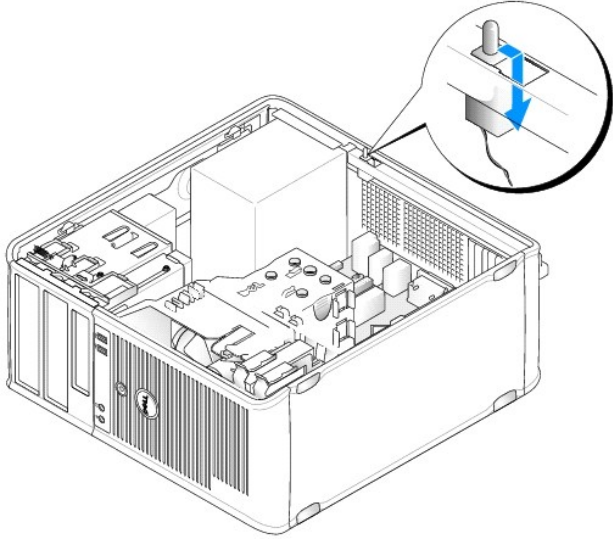
⚠ WARNING! Innan du börjar bör du följa säkerhetsanvisningarna i *Produktinformationsguiden*.

🔍 OBS! Chassiintrångsbrytaren är standard på superliten dator, men tillval på minitornsdator, stationär dator och liten dator. Det är således möjligt att den inte finns på din dator.

Ta bort chassiintrångsbrytaren

1. Följ anvisningarna i [Innan du sätter igång](#).
2. Ta bort datorkåpan (se [Ta bort datorkåpan](#)).
3. Koppla bort chassiintrångsbrytarens kabel från moderkortet genom att med två fingrar trycka in spärrmekanismen på kontaktens ena sida samtidigt som du drar loss kabelkontakten.
4. Skjut ut chassiintrångsbrytaren från dess uttag i metallkonsolen, och tryck den därefter genom fyrkantshålet i konsolen för att ta bort brytaren och dess anslutna kabel från datorn.

🔍 OBS! Du kan känna ett svagt motstånd när du skjuter ut brytaren ur uttaget.



Sätta tillbaka chassiintrångsbrytaren


1. Sätt försiktigt i brytaren underifrån metallkonsolen i fyrkantshålet, och skjut därefter in chassiintrångsbrytaren i dess uttag tills den snäppar fast på plats.
2. Anslut kabeln till moderkortet.
3. Sätt tillbaka datorkåpan (se [Sätta tillbaka datorkåpan](#)).

Återställa chassiintrångsdetektorn

1. Starta (eller starta om) datorn.
2. Tryck på <F2> så fort den blå DELL™-logotypen visas.

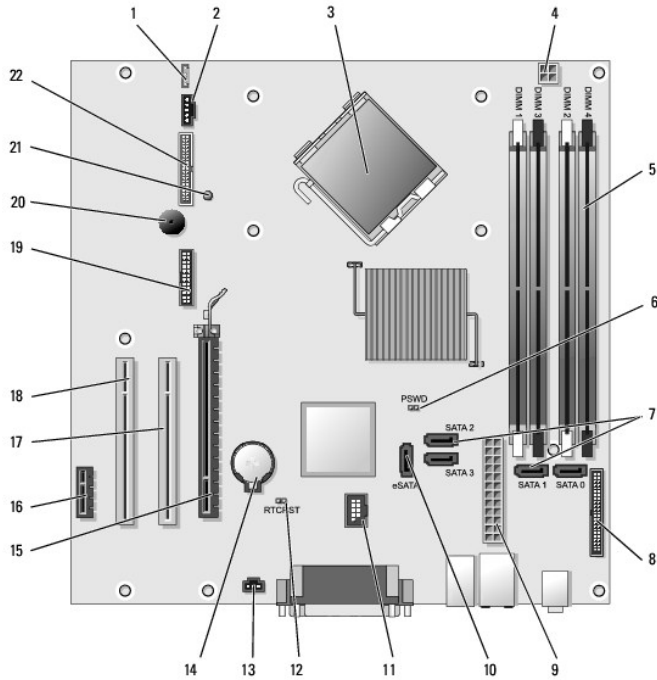
Om du väntar för länge och operativsystemets logotyp visas, fortsätter du att vänta tills Microsoft® Windows® har startats. Stäng sedan av datorn och försök igen.

3. Välj alternativet **Chassis Intrusion** (chassiintrång) och tryck sedan på vänster- och högerpilarna för att välja **Reset** (återställ). Ändra inställningen till **On** (aktiverat), **On-Silent** (aktiverat-tyst) eller **Disabled** (inaktiverat).

 **OBS!** Standardinställningen är **On-Silent**.

4. Spara BIOS-inställningarna och avsluta systeminställningsprogrammet.

Komponenter på moderkortet



1	högtalarkontakt (INT_SPKR)	12	bygel för återställning av realtidsklocka (RTCST)
2	fläkt (FAN_CPU)	13	kontakt för intrångsbrytare (INTRUDER)
3	processorkontakt (CPU)	14	batterisockel (BATTERY)
4	processorns strömkontakt (12VPOWER)	15	PCI Express x16-kontakt (SLOT1)
5	minnesmodulssocklar (DIMM_1, DIMM_2, DIMM_3, DIMM_4)	16	PCI Express x1-kontakt (SLOT4)
6	lösenordsbygel (PSWD)	17	PCI-kontakt (SLOT2)
7	SATA-enhetskontakter (SATA0, SATA1, SATA2, SATA3)	18	PCI-kontakt (SLOT3)
8	frontpanelskontakt (FRONTPANEL)	19	seriell kontakt (SERIAL2)
9	strömkontakt (POWER)	20	moderkortshögtalare (BEEP)
10	extern SATA-kontakt (eSATA)	21	lysdiod för reservkraft (aux_LED)
11	intern USB (INT_USB)	22	diskettkontakt (DSKT)

[Tillbaka till innehållssidan](#)

[Tillbaka till innehållssidan](#)


Felsökning

Användarhandbok


- [Strömindikatorer](#)
- [Systemlampor](#)
- [Diagnostiklampor](#)
- [Pipkoder](#)
- [Systemmeddelanden](#)
- [Dell Diagnostik](#)
- [Drivrutiner](#)
- [Felsöka program- och maskinvaruproblem i Microsoft® Windows® XP och Microsoft Windows Vista® Operativ System](#)
- [Återställa operativsystemet](#)

Gör så här när du felsöker datorn:

- 1 Om du lade till eller tog bort en enhet innan problemet uppstod bör du gå igenom installationsanvisningen och kontrollera att enheten är korrekt installerad.
- 1 Om någon kringutrustning inte fungerar bör du kontrollera att den är korrekt ansluten.
- 1 Om ett felmeddelande visas på skärmen ska du skriva ned den exakta ordalydelsen. Med hjälp av detta meddelande kan supportpersonalen diagnostisera och lösa problemen.
- 1 Om ett felmeddelande visas i ett program kan du söka upp det i programmets dokumentation.

 **OBS!** Metoderna i det här dokumentet är skrivna för standardläget i Windows, så de kanske inte fungerar om datorn körs i klassiskt läge.

Batteriproblem

 **WARNING!** Det finns risk för att nya batterier som monteras på fel sätt kan explodera. Byt endast ut batteriet mot ett av samma eller motsvarande typ som rekommenderas av tillverkaren. Kassera förbrukade batterier i enlighet med tillverkarens anvisningar.

 **WARNING!** Innan du utför någon av åtgärderna i det här avsnittet ska du läsa igenom och följa säkerhetsinstruktionerna i *Produktinformationsguiden*.

Byta ut batteriet —


Om du upprepade gånger måste ställa om klockan och datumet när du slår på datorn, eller om fel klockslag eller datum visas vid start, ska du byta ut batteriet (se [Byta ut batteriet](#)). Om batteriet ändå inte fungerar som det ska, kontakta Dell (se [Kontakta Dell](#)).

Problem med kort

Fyll i [Diagnostisk checklista](#) när du genomför kontrollerna.

 **WARNING!** Innan du följer anvisningarna i det här avsnittet måste du beakta säkerhetsföreskrifterna i *Produktinformationsguiden*.

 **WARNING!** Undvik elstötar genom att alltid koppla loss datorn från eluttaget innan du tar av kåpan.

 **ANMÄRKNING:** För att förhindra skador på komponenterna i datorn bör du jorda dig på något sätt innan du rör vid elektroniken i datorn. Du jordar dig enklast genom att vidröra en omålad metallyta på datorn.

Kontrollera att kortet och kabeln sitter fast ordentligt —

- 1 Stäng av datorn och alla enheter, koppla bort dem från eluttaget, vänta i 10 till 20 sekunder och ta sedan bort datorns kåpa (se "Ta bort datornkåpan"-avsnittet som gäller för din dator).
- 2 Se till att expansionskortet är ordentligt intryckt i sin kontakt. Ta ur och sätt tillbaka kort som sitter löst.
- 3 Se till att alla kablar är ordentligt anslutna till sina respektive kontakter på expansionskortet. Om en kabel verkar sitta löst, sätt då fast den ordentligt.

Anvisningar om vilka kablar som ska anslutas till vilka kontakter på ett expansionskort finns i dokumentationen för expansionskortet.

- 4 Stäng datorns kåpa, koppla in strömmen till datorn och enheterna och sätt på dem (se [Sätta tillbaka datornkåpan](#)).

Testa grafikkortet —

- 1 Stäng av datorn och alla enheter, koppla bort dem från eluttaget, vänta i 10 till 20 sekunder och ta sedan bort datorns kåpa (se

- avsnittet "Ta bort datorlådan").
2. Ta bort alla kort utom grafikkortet. Se "Kort"-avsnittet som gäller för din dator.
- Om din primära hårddisk är ansluten till ett enhetsstyrkort och inte till en av moderkortets IDE-kontakter, låt då enhetsstyrkortet sitta kvar i datorn.
3. Stäng datorns kåpa (se [Sätta tillbaka datorlådan](#)), anslut datorn och enheterna till eluttaget och sätt igång dem.
 4. Kör Dell Diagnostik. Se [Dell Diagnostik](#).

Testa korten —

1. Stäng av datorn och alla enheter, koppla bort dem från eluttaget, vänta i 10 till 20 sekunder och ta sedan bort datorns kåpa (se "Ta bort datorlådan"-avsnittet som gäller för din dator).
2. Sätt i ett av korten som du tog bort tidigare. Se "Kort"-avsnittet som gäller för din dator.
3. Stäng datorns kåpa, anslut datorn och enheterna till eluttagen och sätt igång dem (se [Sätta tillbaka datorlådan](#)).
4. Kör Dell Diagnostik. Se [Dell Diagnostik](#).

Om något av testen misslyckas, är det fel på det kort som du just satte i. Det måste bytas ut.

5. Upprepa processen tills du har satt tillbaka alla kort.

Problem med enheter

 **WARNING! Innan du utför någon av åtgärderna i det här avsnittet ska du läsa igenom och följa säkerhetsinstruktionerna i Produktinformationsguiden.**

Kontrollera att Microsoft® Windows® hittar enheten —

Windows XP:

1. Klicka på **Start och därefter på Den här datorn**.

Windows Vista®:

1. Klicka på **Start-knappen**  och därefter på **Datorn**.

Om enheten inte visas i listan bör du köra antivirusprogrammet på hela enheten för att kontrollera och ta bort eventuella virus. Ibland kan Windows inte identifiera enheten på grund av att datorn har smittats av ett virus.

Testa enheten —

1. Sätt in en annan skiva för att utesluta möjligheten att enheten är trasig.
1. Sätt i en startdiskett och starta om datorn.

Rensa enheten eller disketten —

Se [Rengöra datorn](#).

Kontrollera kabelanslutningarna



Kör Felsökaren för maskinvara —

Se [Felsöka program- och maskinvaruproblem i Microsoft® Windows® XP och Microsoft Windows Vista® Operativ System](#).

Kör Dell Diagnostik —

Se [Dell Diagnostik](#).

Problem med optiska enheter

-  **OBS!** Snabb vibration hos optiska enheter är helt normalt och kan ge upphov till oljud. Det tyder inte på att det är något fel på enheten eller skivan.
-  **OBS!** Eftersom olika filtyper används i olika delar av världen fungerar inte alla dvd-skivor i alla dvd-spelare.

Ställ in volymen i Windows —

1. Klicka på högtalarikonen i det nedre högra hörnet av skärmen.

- 1 Kontrollera att volymen är på genom att klicka på skjutreglaget och dra det uppåt.
- 1 Kontrollera att ljudet inte har stängts av genom att klicka i alla rutor som är markerade.

Kontrollera högtalarna och bashögtalaren —

Se [Problem med ljud och högtalare](#)

Problem med att spara data på en optisk enhet

Avsluta övriga program —

Data måste flöda till den optiska enheten i en stadig ström under skrivprocessen. Om flödet avbryts uppstår det fel . Prova med att stänga alla program innan du skriver till den optiska enheten.

Stäng av vänteläget i Windows innan du bränner en skiva —

Se [Energisparfunktioner för Windows XP och Windows Vista](#) eller sök efter ordet vänteläge i Windows Hjälps och support för information om energisparfunktioner.


Problem med hårddisken

Kör en diskkontroll —

Windows XP:

1. Klicka på **Start och därefter på Den här datorn**.
2. Högerklicka på **Lokal disk C:**.
3. Klicka på **Egenskaper**→ **Verktyg**→ **Kontrollera nu**.
4. Klicka på **Sök efter skadade sektorer och försök reparera dem**. Klicka därefter på **Start**.

Windows Vista:

1. Klicka på **Start**  och därefter på **Datorn**.
2. Högerklicka på **Lokal disk C:**.
3. Klicka på **Egenskaper**→ **Verktyg**→ **Kontrollera nu**.

Fönstret med **användarkontroll** dyker eventuellt upp. Om du är en administratör för datorn klickar du på **Fortsätt**. I annat fall kontaktar du administratören för att fortsätta med önskad åtgärd.

4. Följ instruktionerna på skärmen.

Problem med e-post och Internet



VARNING! Innan du utför någon av åtgärderna i det här avsnittet ska du läsa igenom och följa säkerhetsinstruktionerna i Produktinformationsguiden.



OBS! Anslut modemmet till ett analogt telejack. Modemet fungerar inte om det ansluts till ett digitalt telenät.



OBS! Anslut inte telefonsladden till nätverksporten (se informationen om I/O-kontakten).

Kontrollera säkerhetsinställningarna i Microsoft Outlook® Express — Om du inte kan öppna bilagor:

1. I Outlook Express, klickar du på **Verktyg**→ **Alternativ**→ **Säkerhet**.
2. Avmarkera **Tillåt inte bifogade filer**, vid behov.

Kontrollera telefonlinjeslutningen

Kontrollera telefonjacket

Anslut modemmet direkt till jacket

Använd en annan telefonlinje —


- 1 Kontrollera att telefonlinjen är anslutet till jacket på modemmet (jacket har antingen en grön etikett eller en kontaktformad ikon bredvid sig).
- 1 Lyssna efter ett klick när du sätter i telesladden i modemmet.
- 1 Koppla bort telefonlinjen från modemmet och anslut en telefon i stället, och lyssna efter en kopplingston.
- 1 Om du har anslutit flera enheter på samma linje, exempelvis en telefonsvarare, fax, spänningsutjämnare eller en linjedelare, bör du koppla från dem och ansluta modemmet direkt till telejacket. Prova en kortare sladd om du har en sladd som är tre meter eller längre.

Kör diagnostikverktyget för modem —

Windows XP:

1. Klicka på **Start** → **Program** → **Modem Hjälp**.
2. Läs anvisningarna på skärmen för att hitta och lösa modemproblemet. Modem Helper finns inte i vissa datorer.

Windows Vista:

1. Klicka på **Start**  → **Alla program** → **Modem Diagnostic Tool** (diagnostikverktyg för modem).
2. Läs anvisningarna på skärmen för att hitta och lösa modemproblemet. Modemdiagnostik finns inte i alla datorer.

Kontrollera att modemmet kommunicerar med Windows —

Windows XP:

1. Klicka på **Start** → **Kontrollpanelen** → **Skrivare och annan maskinvara** → **Telefoner och modem** → **Modem**.
2. Klicka på COM-porten för ditt modem → **Egenskaper** → **Diagnostik** → **Fråga modem** för att kontrollera om modemmet kan kommunicera med Windows.

Om alla kommandon ger svar fungerar modemmet korrekt.

Windows Vista:

1. Klicka på **Start**  → **Kontrollpanelen** → **Maskinvara och ljud** → **Telefoner och modem** → **Modem**.
2. Klicka på COM-porten för ditt modem → **Egenskaper** → **Diagnostik** → **Fråga modem** för att kontrollera om modemmet kan kommunicera med Windows.

Om alla kommandon ger svar fungerar modemmet korrekt.

Kontrollera att datorn är ansluten till Internet — Kontrollera att du har ett konto hos en Internetleverantör. Klicka på **Arkiv** i e-postprogrammet Outlook Express. Om alternativet **Arbeta offline** är markerat ska du avmarkera det och ansluta till Internet. Kontakta Internetleverantören om du behöver hjälp.

Felmeddelanden



WARNING! Innan du utför någon av åtgärderna i det här avsnittet ska du läsa igenom och följa säkerhetsinstruktionerna i Produktinformationsguiden.

Om felmeddelandet (eller något liknande meddelande) inte finns med i listan kan du läsa i dokumentationen för operativsystemet eller det program som var igång då meddelandet visades.


A filename cannot contain any of the following characters (ett filnamn får inte innehålla något av följande tecken): \ / : * ? " < > | — Använd inte något av dessa tecken i filnamn.

A required .DLL file was not found (en nödvändig DLL-fil gick inte att hitta) — Programmet som du försöker starta hittar inte en fil som behövs. Så här tar du bort programmet och installerar om det:

Windows XP:

1. Klicka på **Start** → **Kontrollpanelen** → **Lägg till eller ta bort program** → **Program och funktioner**.
2. Markera det program som du vill ta bort.
3. Klicka på **Avinstallera**.
4. Information om installationen finns i programdokumentationen.

Windows Vista:

1. Klicka på **Start**  → **Kontrollpanelen** → **Program** → **Program och funktioner**.
2. Markera det program som du vill ta bort.
3. Klicka på **Avinstallera**.
4. Information om installationen finns i programdokumentationen.

enhetsbeteckning : \ is not accessible. The device is not ready (enheten är inte tillgänglig) — Det går inte att läsa på enheten. Sätt i en disk i enheten och försök igen.

Insert bootable media (sätt i ett startmedium) — Sätt i en startbar diskett, cd- eller dvd-skiva.

Non-system disk error (fel, ingen systemskiva) — Ta bort disketten från diskettenheten och starta om datorn.

Not enough memory or resources (minnet eller resurserna räcker inte). Close some programs and try again — Stäng alla fönster och öppna sedan det program som du vill använda. I en del fall kanske du måste starta om datorn för att återställa datorresurserna. I så fall prövar du med att starta det program som du vill använda först.

Operating system not found (operativsystemet hittades inte) — Kontakta Dell (se [Kontakta Dell](#)).

Tangentbordsproblem

 **WARNING! Innan du utför någon av åtgärderna i det här avsnittet ska du läsa igenom och följa säkerhetsinstruktionerna i Produktinformationsguiden.**

Kontrollera tangentbordskabeln —

1. Kontrollera att tangentbordskabeln är ordentligt ansluten till datorn.
1. Stäng av datorn (se [Innan du arbetar inuti datorn](#)), återanslut tangentbordskabeln enligt kopplingsdiagrammet och starta därefter om datorn.
1. Kontrollera att kabeln inte är skadad eller sliten och att stiften i kabelkontaktarna inte är böjda eller avbrutna. Råta ut alla böjda stiften.
1. Ta bort eventuella förlängningskablar till tangentbordet och anslut det direkt till datorn.

Testa tangentbordet — Anslut ett fungerande tangentbord till datorn och testa med det.

Kör Felsökaren för maskinvara — Se [Felsöka program- och maskinvaruproblem i Microsoft® Windows® XP och Microsoft Windows Vista® Operativ System](#).

Låsningar och problem med program

 **WARNING! Innan du utför någon av åtgärderna i det här avsnittet ska du läsa igenom och följa säkerhetsinstruktionerna i Produktinformationsguiden.**


Datorn startar inte

Kontrollera diagnostiklamporna —

Se [Diagnostiklampor](#).

Se till att nätkabeln sitter ordentligt i datorn och i eluttaget.

Datorn startar inte

 **ANMÄRKNING:** Du kan förlora data om du inte kan stänga av datorn på det vanliga sättet via operativsystemet.


Stäng av datorn — Om ingenting händer när du trycker på en tangent eller rör på musen håller du strömbrytaren intryckt i 8-10 sekunder, tills datorn stängs av. Starta därefter datorn igen.

Ett program låser sig

Avsluta programmet —

1. Tryck på <Ctrl><Shift><Esc> samtidigt för att öppna Aktivitetshanteraren.
2. Klicka på fliken **Program**.
3. Markera det program som har slutat att svara.
4. Klicka på **Avsluta aktivitet**.

Ett program kraschar ofta

 **OBS!** För de flesta program finns installationsanvisningar i tillhörande dokumentation eller på en diskett, cd- eller dvd-skiva.

Kontrollera programdokumentationen —

Avinstallera och installera om programmet om det behövs.

Ett program är avsett för en tidigare version av Windows

Kör guiden Programkompatibilitet —


Windows XP:

Guiden Programkompatibilitet konfigurerar program så att de körs i en miljö som liknar tidigare operativsystem.

1. Klicka på **Start** → **Program** → **Tillbehör** → **Program Compatibility Wizard** (programkompatibilitetsguide) → **Nästa**.
2. Följ instruktionerna på skärmen.

Windows Vista:

Guiden Programkompatibilitet konfigurerar program så att de körs i en miljö som liknar tidigare operativsystem.

1. Klicka på **Start**  → **Kontrollpanelen** → **Program** → **Använd ett äldre program med denna Windows-version**.
2. Klicka på **Nästa** när välkomstsidan visas.
3. Följ instruktionerna på skärmen.

En helt blå skärm visas

Stäng av datorn —

Om ingenting händer när du trycker på en tangent eller rör på musen håller du strömbrytaren intryckt i 8-10 sekunder, tills datorn stängs av. Starta därefter datorn igen.

Andra problem med program

Läs programmets dokumentation eller kontakta tillverkaren för att få felsökningsinformation —

- 1 Se till att programmet är kompatibelt med det operativsystem som är installerat på datorn.
- 1 Se till att datorn uppfyller de minimikrav för maskinvara som krävs för att köra programmet. Programmets dokumentation innehåller mer information.
- 1 Se till att programmet är rätt installerat och konfigurerat.
- 1 Kontrollera att drivrutinerna inte står i konflikt med andra program.
- 1 Avinstallera och installera om programmet om det behövs.

Säkerhetskopiera filerna omedelbart

Använd ett antivirusprogram för att kontrollera att det inte finns virus på hårddisken, disketterna, cd- eller dvd-skivorna

Spara och stäng alla öppna filer och program och stäng av datorn via Start-menyn

Minnesproblem

 **WARNING!** Innan du utför någon av åtgärderna i det här avsnittet ska du läsa igenom och följa säkerhetsinstruktionerna i *Produktinformationsguiden*.


Om du får ett meddelande om att minnet inte räcker —

- 1 Spara och stäng alla öppna filer och avsluta alla öppna program som du inte använder och se om det löser problemet.
- 1 Minneskraven finns i programmets dokumentation. Installera mer minne om det behövs (se [Installera minne](#)).
- 1 Installera om minnesmodulerna (se [Minne](#)) för att säkerställa att datorn kan kommunicera korrekt med minnet.
- 1 Kör Dell Diagnostik (se [Dell Diagnostik](#)).

Om andra problem med minnet uppstår —

1. Installera om minnesmodulerna (se [Minne](#)) för att säkerställa att datorn kan kommunicera korrekt med minnet.
1. Se till att du följer riktlinjerna för installation av minne (se [Installera minne](#)).
1. Kontrollera att minnet du använder stöds av datorn. Mer information om vilken typ av minne som datorn stöder finns under specifikationerna för din dator.
1. Kör Dell Diagnostik (se [Dell Diagnostik](#)).

Musproblems

 **VARNING! Innan du utför någon av åtgärderna i det här avsnittet ska du läsa igenom och följa säkerhetsinstruktionerna i Produktinformationsguiden.**

Kontrollera muskabeln —

1. Kontrollera att kabeln inte är skadad eller sliten och att stiften i kabelkontaktarna inte är böjda eller avbrutna. Räta ut alla böjda stift.
1. Ta bort eventuella förlängningskablar till musen och anslut musen direkt till datorn.
1. Kontrollera att musen är ansluten enligt kopplingsdiagrammet för din dator.

Starta om datorn —

1. Tryck på <Ctrl><Esc> samtidigt så att **Start**-menyn visas.
2. Tryck på <u>, tryck på upp- och nedpiltangenterna för att markera **Stäng av** och tryck därefter på <Enter>.
3. När datorn är avstängd, återansluter du muskabeln enligt kopplingsdiagrammet.
4. Slå på strömmen till datorn.


Testa musen — Anslut en fungerande mus till datorn och testa med den.

Kontrollera musinställningarna —

Windows XP

1. Klicka på **Start** → **Kontrollpanelen** → **Mus**.
2. Justera inställningarna efter behov.

Windows Vista:

1. Klicka på **Start**  → **Kontrollpanelen** → **Maskinvara och ljud** → **Mus**.
2. Justera inställningarna efter behov.

Installera om musdrivrutinen — Se [Drivrutiner](#).

Kör Felsökaren för maskinvara — Se [Felsöka program- och maskinvaruproblem i Microsoft® Windows® XP och Microsoft Windows Vista® Operativ System](#).

Nätverksproblem

 **VARNING! Innan du utför någon av åtgärderna i det här avsnittet ska du läsa igenom och följa säkerhetsinstruktionerna i Produktinformationsguiden.**

Kontrollera nätverkskabelns kontakt — Kontrollera att nätverkskabeln är ordentligt ansluten till datorns baksida och nätverksjacket.

Kontrollera nätverkslamporna på datorns baksida — Om länktintegritetslampan är släckt (se [Systemlampor](#)), förkommer ingen nätverkskommunikation. Byt ut nätverkskabeln.

Starta om datorn och försök att logga in på nätverket igen.

Kontrollera nätverksinställningarna — Tala med nätverksadministratören eller den som installerade nätverket och kontrollera att nätverksinställningarna är korrekta och att nätverket fungerar.

Kör Felsökaren för maskinvara — Se [Felsöka program- och maskinvaruproblem i Microsoft® Windows® XP och Microsoft Windows Vista® Operativ System](#).

Problem med strömförsörjningen

Felsökning för strömproblem

⚠ VARNING! Innan du utför någon av åtgärderna i det här avsnittet ska du läsa igenom och följa säkerhetsinstruktionerna i *Produktinformationsguiden*.

Om strömindikatorn lyser grönt och datorn inte svarar — Se [Diagnostiklampor](#).

Om strömindikatorn blinkar grönt — Datorn är dockad och i vänteläge. Tryck på en tangent, flytta på musen eller tryck på strömbrytaren för att återuppta normal drift.

Om strömindikatorn inte lyser — Datorn är antingen av eller så får den inte ström.

- 1 Dra ur och sätt i nätkabeln i nätkontakten på datorns baksida och eluttaget.
- 1 Koppla förbi alla förgreningsdosor, förlängningssladdar och strömskydd och pröva om datorn startar.
- 1 Kontrollera att eventuella grenuttag är anslutna till ett eluttag och är påslagna.
- 1 Kontrollera att eluttaget fungerar genom att ansluta något annat till det, exempelvis en lampa.
- 1 Kontrollera att nätkabeln och frontpanelskabeln är ordentligt anslutna till moderkortet (se Komponenter på moderkortet-avsnittet som gäller för din dator).
- 1 Utför en self-test för strömkällan om möjligt (se [Strömkälla-Self-Test](#)).

Om strömindikatorn blinkar gult — Strömmen går fram till datorn, men ett internt strömförsörjningsproblem kan ha uppstått.

- 1 Kontrollera att spänningväljaren är inställd på den nätspänning som används där du befinner dig (om det är aktuellt).
- 1 Kontrollera att alla komponenter och kablar är ordentligt anslutna till moderkortet (se Komponenter på moderkortet-avsnittet som gäller för din dator).
- 1 Utför en self-test för strömkällan om möjligt (se [Strömkälla-Self-Test](#)).

Om strömindikatorn lyser med fast gult sken — En enhet fungerar inte eller har installerats på fel sätt.

- 1 Kontrollera att processorns strömkabel är ordentligt ansluten till moderkortets kontakt (POWER2) (se Komponenter på moderkortet-avsnittet som gäller för din dator).
- 1 Ta ur och sätt tillbaka minnesmodulerna (se [Minne](#)).
- 1 Ta ur och sätt tillbaka alla expansionskort, grafikkort (se Kort-avsnittet som gäller för din dator).
- 1 Utför en self-test för strömkällan om möjligt (se [Strömkälla-Self-Test](#)).

Undanröj eventuella störningskällor — Möjliga störningskällor är:

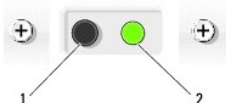
- 1 Förlängningssladdar för ström, tangentbord och mus
- 1 För många enheter anslutna till samma förgreningsdosa
- 1 Flera förgreningsdosor anslutna till samma eluttag

Strömkälla-Self-Test

⚠ VARNING! Innan du utför någon av åtgärderna i det här avsnittet ska du läsa igenom och följa säkerhetsinstruktionerna i *Produktinformationsguiden*.

Om ditt mini-torn, bärbara, eller lilla dator har blivit märkt med ENERGY STAR® 4.0, finns det en self-test funktion för att hjälpa till i felsökningen vid strömproblem. Self-test funktionen kan utföras med strömkällan kopplad till datorenheter eller för sig själv. testknappen och LED (lysioden) finns tillgängliga på strömkällans bakre utsida (där nätkontakten finns)

🔍 OBS! Self-test funktionen för strömkällan kommer bara med ENERGY STAR 4.0 strömkällor.




1	testknapp
2	LED (lysiod) test

För att utföra en self-test för strömkällan:

1. Slå av datorn och koppla ur den från eluttaget.
2. Koppla bort likströmskablarna från moderkortet och alla interna enheter. Bortkopplingsprocessen av strömkablarna beror på din dator.
 - 1 För ett min-torn, se [Strömförsörjning](#)
 - 1 För en stationär dator, se [Strömförsörjning](#)
 - 1 För en liten dator, Se [Strömförsörjning](#)
3. Koppla in datorn i ett fungerande uttag.
4. Tryck in och håll ner knappen för strömkälletesten.
 - o Om test LED (lysioden) tänds, fungerar strömkällan ordentligt. Koppla likströmskablarna till moderkortet och, utför testen igen. Fortsätt att koppla i enheter (en i tagen) och utför testen tills LED (lysioden) inte tänds och den felaktiga enheten hittats. Byt ut den felaktiga enheten/delen eller kontakta Dell (se [Kontakta Dell](#)).
 - o Om test LED inte tänds, är det en felaktig strömkälla. Byt ut strömkällan eller kontakta Dell (se [Kontakta Dell](#)).

Problem med skrivare

 **VARNING!** Innan du utför någon av åtgärderna i det här avsnittet ska du läsa igenom och följa säkerhetsinstruktionerna i *Produktinformationsguiden*.

 **OBS!** Om du behöver teknisk support om skrivaren kontaktar du till skrivartillverkaren.

Läs dokumentationen till skrivaren — Följ inställnings- och felsökningsanvisningarna i dokumentationen om skrivaren.

Kontrollera att skrivaren är på

Kontrollera sladdarna om skrivaren —

- 1 Läs dokumentationen om skrivaren om du vill veta mer.
- 1 Kontrollera att skrivarkablarna är korrekt anslutna till skrivaren och datorn.


Testa eluttaget — Kontrollera att eluttaget fungerar genom att ansluta något annat till det, exempelvis en lampa.

Kontrollera att Windows kan kommunicera med skrivaren —

Windows XP:

1. Klicka på **Start** → **Kontrollpanelen** → **Skrivare och annan maskinvara** → **Visa installerade skrivare eller faxskrivare**.
2. Om skrivaren visas högerklickar du på dess ikon.
3. Klicka på **Egenskaper** → **Portar**. Om det är en parallellskrivare kontrollerar du att inställningen **Skriv ut till följande port(ar)** har värdet **LPT1** (skrivarport). Om det är en USB-skrivare kontrollerar du att inställningen **Skriv ut till följande port(ar)** har värdet **USB**.

Windows Vista:


1. Klicka på **Start**  → **Kontrollpanelen** → **Maskinvara och ljud** → **Skrivare**.
2. Om skrivaren visas högerklickar du på dess ikon.
3. Klicka på **Egenskaper och därefter på Portar**.
4. Justera inställningarna efter behov.

Installera om skrivardrivrutinen —

Information om hur man installerar om skrivardrivrutinen finns i dokumentationen till skrivaren

Skannerproblem

 **VARNING!** Innan du utför någon av åtgärderna i det här avsnittet ska du läsa igenom och följa säkerhetsinstruktionerna i *Produktinformationsguiden*.

 **OBS!** Om du behöver teknisk support om skannern ska du kontakta tillverkaren.

Läs dokumentationen om skannern — Följ inställnings- och felsökningsanvisningarna i dokumentationen om skannern.

Lås upp skannern — Kontrollera att skannern är upplåst (om den har en låsflik eller -knapp).

Starta om datorn och försök använda skannern igen

Kontrollera kabelanslutningarna —

1. Information om kabelanslutningar finns i dokumentationen till skannern.
1. Kontrollera att skannersladdarna är korrekt anslutna till skannern och datorn.

Kontrollera om Microsoft Windows kan kommunicera med skannern —

Windows XP:

1. Klicka på **Start** → **Kontrollpanelen** → **Skrivare och annan maskinvara** → **Skannrar och kameror**.
2. Om skannern finns med i listan hittar Windows den.

Windows Vista:

1. Klicka på **Start** → **Kontrollpanelen** → **Maskinvara och ljud** → **Skannrar och kameror**.
2. Om skannern finns med i listan har Windows identifierat den.

Installera om drivrutinen till skannern — Anvisningar finns i dokumentationen om skannern.

Problem med ljud och högtalare



WARNING! Innan du utför någon av åtgärderna i det här avsnittet ska du läsa igenom och följa säkerhetsinstruktionerna i Produktinformationsguiden.

Inget ljud i högtalarna



OBS! Volymkontrollen i MP3-spelare och andra mediaspelare kan förbigå volyminställningen i Windows. Kontrollera alltid om volymen på mediaspelaren/mediaspelarna har vridits ner eller stängts av.

Kontrollera sladdarna till högtalarna — Kontrollera att högtalarna är anslutna enligt anvisningarna som medföljer dem. Om du har köpt ett ljudkort ser du till att högtalarna är anslutna till kortet.

Kontrollera att bashögtalaren och högtalarna är på — Se installationsanvisningarna som medföljde högtalarna. Om högtalarna har ett volymreglage justerar du volym, bas eller diskant för att undvika att ljudet blir förvrängt.

Justera volymkontrollen i Windows — Klicka eller dubbelklicka på högtalarikonen i det nedre högra hörnet av skärmen. Kontrollera att volymen är uppskruvad och att ljudet inte är avstängt.

Koppla ur hörlurarna ur kontakten i datorn — Högtalarna kopplas från automatiskt när ett par hörlurar ansluts till uttaget på frontpanelen.

Testa eluttaget — Kontrollera att eluttaget fungerar genom att ansluta något annat till det, exempelvis en lampa.

Undanröj eventuella störningskällor — Kontrollera möjliga störningskällor genom att stänga av fläktar, lysrör eller halogenlampor i närheten.

Kör diagnostiktestet för högtalare

Installera om ljuddrivrutinen — Se [Drivrutiner](#).

Kör Felsökaren för maskinvara — Se [Felsöka program- och maskinvaruproblem i Microsoft® Windows® XP och Microsoft Windows Vista® Operativ System](#).


Inget ljud i hörlurarna

Kontrollera sladden till hörlurarna — Kontrollera att hörlurssladden är ordentligt ansluten till hörlursuttaget (se fram- och baksida för aktuell dator).

Ställ in volymen i Windows — Klicka eller dubbelklicka på högtalarikonen i det nedre högra hörnet av skärmen. Kontrollera att volymen är uppskruvad och att ljudet inte är avstängt.

Problem med bild och bildskärm

 **VARNING!** Innan du utför någon av åtgärderna i det här avsnittet ska du läsa igenom och följa säkerhetsinstruktionerna i *Produktinformationsguiden*.

 **ANMÄRKNING:** Om datorn levererades med ett installerat PCI-grafikkort, behöver man inte ta bort det om ytterligare grafikkort ska installeras. Kortet krävs dock vid felsökning. Om du tar bort kortet, bör du förvara det på en säker och skyddad plats. Information om grafikkortet finns på support.dell.com.

Skärmen är tom

 **OBS!** Felsökningsinformation finns i dokumentationen till bildskärmen.

Det är svårt att läsa på skärmen

Kontrollera att bildskärmskabeln är ansluten —

- 1 Kontrollera att bildskärmskabeln är ansluten till korrekt grafikkort (vid konfigurationer med dubbla grafikkort).
- 1 Om du använder en extra DVI-till-VGA-adapter, kontrollerar du att den är korrekt ansluten till grafikkortet och bildskärmen.
- 1 Kontrollera att bildskärmen är ansluten enligt kopplingschemat för din dator.
- 1 Ta bort eventuella förlängningskablar och anslut bildskärmen direkt till datorn.
- 1 Byt dator och bildskärmskablar för att avgöra om bildskärmens nätkabel är skadad.
- 1 Kontrollera kontakterna med avseende på böjda eller avbrutna stift (det är normalt att bildskärmskabelkontakter saknar stift).

Kontrollera strömindikatorn på bildskärmen —

- 1 När strömindikatorn lyser eller blinkar får bildskärmen ström.
- 1 Om strömindikatorn inte lyser sätter du på bildskärmen genom att trycka in knappen.
- 1 Om strömindikatorn blinkar, tryck på en tangent, flytta på musen eller tryck på strömbrytaren för att återuppta normal drift.

Testa eluttaget — Kontrollera att eluttaget fungerar genom att ansluta något annat till det, exempelvis en lampa.

Kontrollera diagnostiklamporna —

Se [Diagnostiklampor](#).

Kontrollera bildskärmens inställningar — Information om hur du ställer in kontrast och ljusstyrka, avmagnetiserar bildskärmen och kör bildskärmens självttest finns i dokumentationen till bildskärmen.

Flytta den externa bashögtalaren från bildskärmen — Om ditt externa högtalarsystem inkluderar en subwoofer måste du kontrollera att den står minst 60 cm från bildskärmen.

Flytta bildskärmen från externa kraftkällor — Fläktar, lysrör, halogenlampor och andra elektriska apparater kan göra att skärmbilden *fladdrar*. Stäng av närliggande anordningar och kontrollera om störningarna upphör.

Vrid bildskärmen för att eliminera bländande solljusken och möjlig interferens

Ändra bildskärmsinställningarna i Windows —

Windows XP:

1. Klicka på **Start** → **Kontrollpanelen** → **Utseende och teman**.
2. Klicka på det område som du vill ändra eller klicka på ikonen **Bildskärm**.
3. Prova andra inställningar under **Färgkvalitet** och **Skärmområde**.

Windows Vista:

1. Klicka på **Start** → **Kontrollpanelen** → **Maskinvara och ljud** → **Anpassning** → **Bildskärmsinställningar**.
2. Justera **Upplösning** och **Färg** efter behov.

Dålig kvalitet på 3D-bild

Kontrollera grafikkortets strömkabelanslutning — Kontrollera att grafikortets/grafikkortens strömkabel är korrekt ansluten till kortet.

Kontrollera bildskärmens inställningar — Information om hur du ställer in kontrast och ljusstyrka, avmagnetiserar bildskärmen och kör bildskärmens självtest finns i dokumentationen till bildskärmen.

Strömindikatorer

⚠ VARNING! Innan du utför någon av åtgärderna i det här avsnittet ska du läsa igenom och följa säkerhetsinstruktionerna i Produktinformationsguiden.

Strömbrytarens indikator på datorns framsida lyser eller blinkar för att indikerar olika tillstånd:

- 1 Om strömindikatorn lyser grönt och datorn svarar inte, se [Diagnostiklampor](#).
- 1 Om strömindikatorn blinkar grönt befinner sig i vänteläge. Tryck på en tangent, flytta på musen eller tryck på strömbrytaren för att återuppta normal drift.
- 1 Om strömindikatorn är släckt är datorn avstängd eller får ingen ström.
 - o Sätt i nätkabeln igen i både nätkontakten på datorns baksida och eluttaget.
 - o Om datorn är ansluten till en förgreningsdosa kontrollerar du att förgreningsdosa är ansluten till ett eluttag och att den inte är avstängd.
 - o Ta bort alla eventuella strömskydd, förgreningsdosor och förlängningssladdar och pröva om datorn startar.
 - o Kontrollera att eluttaget fungerar genom att ansluta något annat till det, exempelvis en lampa.
 - o Kontrollera att nätkabeln och frontpanelskabeln är ordentligt anslutna till moderkortet (se Komponenter på moderkortet-avsnittet som gäller för din dator).
- 1 Om strömindikatorn blinkar gult får datorn nätspänning, men det kan vara problem med den interna strömförsörjningen.
 - o Kontrollera att spänningväljaren är inställd enligt nätspänning där du befinner dig.
 - o Kontrollera att processorns strömkabel är ordentligt ansluten till moderkortet (se Komponenter på moderkortet-avsnittet som gäller för din dator).
- 1 Om strömindikatorn lyser gult kan någon enhet vara trasig eller felinstallerad.
 - o Ta ur och sätt tillbaka minnesmodulerna (se [Minne](#)).
 - o Ta ur och sätt tillbaka alla kort (se Kort-avsnittet som gäller för din dator).
- 1 Undanröj störningskällor. Möjliga störningskällor är:
 - o Förlängningssladdar för ström, tangentbord och mus
 - o För många enheter på en förgreningsdosa
 - o Flera förgreningsdosor anslutna till samma eluttag

Systemlampor

Strömbrytarindikatorn och hårddiskindikatorn kan visa på att det finns ett fel på datorn.

Strömindikator	Problembeskrivning	Lösningsförslag
Fast grönt sken	Strömmen är på och datorn fungerar normalt. På en stationär dator indikerar ett fast grönt sken nätverksanslutning.	Inga åtgärder behövs.
Blinkande grönt sken	Datorn är i energisparläge.	Tryck på strömbrytaren, flytta musen eller tryck på en tangent för att "väcka" datorn.
Blinkar grönt flera gånger och stängs sedan av	Ett konfigurationsfel har uppstått.	Kontrollera diagnostiklamporna för att se om det specifika problemet identifieras (se Diagnostiklampor).
Fast gult sken	Dell Diagnostik kör ett test, eller så är en enhet på moderkortet skadad eller felaktigt installerad.	Om Dell Diagnostik körs låter du testerna slutföras.

		Om datorn inte startar kontaktar du Dell och ber om hjälp (se Kontakta Dell .)
Blinkande gult sken	Ett strömförsörjnings- eller moderkortsfel har uppstått.	Se Problem med strömförsörjningen .
Fast grönt sken och pipkod vid datorns självttest	Ett problem upptäcktes när BIOS kördes.	I avsnittet Pipkoder finns instruktioner om analys av pipkoder. Kontrollera även diagnostiklamporna för att se om det specifika problemet identifieras (se Diagnostiklampor).
Fast grönt sken, ingen pipkod och ingen bild under datorns självttest	Bildskärmen eller grafikkortet kan vara skadade eller felaktigt installerade.	Kontrollera diagnostiklamporna för att se om det specifika problemet identifieras (se Diagnostiklampor).
Fast grönt sken, ingen pipkod men datorn låser sig under självttestet	En inbyggd enhet på moderkortet kan vara defekt.	Se Problem med bild och bildskärm . Kontrollera diagnostiklamporna för att se om det specifika problemet identifieras (se Diagnostiklampor). Om du inte hittar problemet kontaktar du Dell och ber om hjälp (se Kontakta Dell).


Diagnostiklampor

⚠ VARNING! Innan du utför någon av åtgärderna i det här avsnittet ska du läsa igenom och följa säkerhetsinstruktionerna i [Produktinformationsguiden](#).

Som hjälp för att felsöka ett problem finns det fyra lampor som är märkta med "1", "2", "3" och "4" på datorns framsida. Vid normal datorstart blinkar lamporna innan de slocknar. Om det är fel på datorn kan lampornas lyssekvens hjälpa till att identifiera problemet.

🔍 OBS! När datorn genomfört POST-rutinen slocknar alla fyra lampor innan operativsystemet startar.

Ljusbild	Problembeskrivning	Lösningsförslag
①②③④	Datorn är <i>avstängd</i> , eller så har ett fel inträffat innan BIOS-koden kördes. Diagnostiklamporna lyser inte när operativsystemet startat utan problem.	<ul style="list-style-type: none"> 1 Anslut datorn till ett fungerande eluttag (se Problem med strömförsörjningen). 1 Kontakta Dell om problemet kvarstår (se Kontakta Dell p).
①②③④	Ett fel på processorn har uppstått.	<ul style="list-style-type: none"> 1 Installera om processorn (se Processor-informationen som gäller för din dator). 1 Kontakta Dell om problemet kvarstår (se Kontakta Dell).
①②③④	Minnesmoduler har upptäckts, men ett minnesfel har uppstått.	<ul style="list-style-type: none"> 1 Om det finns två eller flera minnesmoduler, tar du bort dem (se Ta bort minne) (se Installera minne). Sätt därefter tillbaka en modul och starta om datorn. Om datorn startar normalt fortsätter du att installera ytterligare minne (en åt gången) tills du har identifierat den defekta modulen eller tills du har återinstallerat alla moduler utan problem. 1 Installera om möjligt arbetsminne av samma typ i datorn (se Installera minne). 1 Kontakta Dell om problemet kvarstår (se Kontakta Dell).
①②③④	Ett möjligt grafikkortfel har uppstått.	<ul style="list-style-type: none"> 1 Sätt tillbaka alla grafikkort (se "Kort"-informationen som gäller för din dator). 1 Installera om möjligt ett fungerande grafikkort i datorn. 1 Kontakta Dell om problemet kvarstår (se Kontakta Dell).
①②③④	Ett möjligt diskettenhet- eller hårddiskfel har uppstått.	Dra ur och sätt tillbaka alla ström- och datakabler.
①②③④	Ett möjligt USB-fel har uppstått.	Installera om alla USB-enheter och kontrollera alla kabelanslutningar.
①②③④	Inga minnesmoduler kunde identifieras.	<ul style="list-style-type: none"> 1 Om det finns två eller flera minnesmoduler, tar du bort dem (se Ta bort minne). Sätt därefter tillbaka en modul (se Installera minne) och starta om datorn. Om datorn startar normalt fortsätter du att installera ytterligare minne (en åt gången) tills du har identifierat den defekta modulen eller tills du har återinstallerat alla moduler utan problem. 1 Installera om möjligt arbetsminne av samma typ i datorn (se Installera minne). 1 Kontakta Dell om problemet kvarstår (se Kontakta Dell).
①②③④	Minnesmodulerna upptäckts, men det har uppstått ett konfigurations- eller kompatibilitetsfel.	<ul style="list-style-type: none"> 1 Kontrollera att du inte har fått särskilda anvisningar om hur och var minnesmodulerna/kontaktorna måste placeras (se Minne). 1 Kontrollera att det minne du använder stöds av datorn (se specifikationerna för din dator). 1 Kontakta Dell om problemet kvarstår (se Kontakta Dell).
①②③④	Eventuellt har ett expansionskortfel uppstått.	<ul style="list-style-type: none"> 1. Fastställ om det förekommer en konflikt genom att ta bort ett expansionskort (inte ett grafikkort) och starta om datorn (se "Kort"-avsnittet som gäller för din dator). 2. Om problemet kvarstår installerar du om det kort du tog bort, tar ut ett annat kort och startar om datorn. 3. Upprepa denna process för varje installerat expansionskort. Om datorn fungerar normalt

		<p>måste du undersöka om det föreligger resurskonflikter för det kort du tog ut sist (se Felsöka program- och maskinvaruproblem i Microsoft® Windows® XP och Microsoft Windows Vista® Operativ System).</p> <p>4. Kontakta Dell om problemet kvarstår (se Kontakta Dell).</p>
	Ett annat fel har uppstått.	<ol style="list-style-type: none"> 1 Kontrollera att alla kablar till hårddisken och den optiska enheten är ordentligt anslutna till moderkortet (se Komponenter på moderkortet-avsnittet som gäller för din dator). 1 Om du får ett felmeddelande om att det är problem med någon enhet (till exempel diskettenheten eller hårddisken), måste du kontrollera den och undersöka om den fungerar som den ska. 1 Om operativsystemet försöker starta från en enhet (till exempel diskettenheten eller hårddisken), kontrollerar du i systeminställningsprogrammet (se Systeminställningar) att startsekvensen är korrekt för de enheter som är installerade i datorn. 1 Kontakta Dell om problemet kvarstår (se Kontakta Dell).

Pipkoder

Datorn kan avge ett antal signaler (pip) under starten om bildskärmen inte kan visa fel eller problem. Signalerna, som kallas pipkoder, varnar om ett problem. Pipkoden 1-3-1 (en möjlig pipkod) består t.ex. av ett pip, en serie med tre pip och sedan ett pip till. Detta visar att det är problem med minnet i datorn.


Genom att installera om minnesmodulerna kan följande pipkodsfel åtgärdas. Kontakta Dell (se [Kontakta Dell](#)) om problemet kvarstår.

Kod	Orsak
1-3-1 till 2-4-4	Minnena identifieras eller används inte korrekt
4-3-1	Minnesfel ovanför adress 0FFFFh

Om du får följande pipkodsfel, se [Kontakta Dell](#) för anvisningar om hur man får teknisk hjälp.

Kod	Orsak
1-1-2	Registerfel i processorn
1-1-3	Fel vid läsning från/skrivning till NVRAM
1-1-4	Felaktig kontrollsumma för ROM-BIOS
1-2-1	Fel på den programmerbara intervalltimern
1-2-2	DMA-initieringsfel
1-2-3	Läs- eller skrivfel på DMA-sidregister
1-3	Fel vid test av videominne
1-3-1 till 2-4-4	Minnena identifieras eller används inte korrekt
3-1-1	Slav-DMA-registerfel
3-1-2	Huvud-DMA-registerfel
3-1-3	Huvudavbrottsmaskregisterfel
3-1-4	Slavavbrottsmaskregisterfel
3-2-2	Laddning av avbrottsvektor misslyckades
3-2-4	Fel vid test av tangentbordets styrenhet
3-3-1	Ingen ström till NVRAM
3-3-2	Ogiltig konfiguration av NVRAM
3-3-4	Fel vid test av videominne
3-4-1	Fel vid initiering av bildskärmen
3-4-2	Fel vid omritning av skärmbild
3-4-3	Fel vid sökning efter video-ROM
4-2-1	Inga signaler från timern
4-2-2	Avstängningsfel
4-2-3	Fel på port A20
4-2-4	Oväntat avbrott i skyddat läge
4-3-1	Minnesfel ovanför adress 0FFFFh
4-3-3	Fel på timerkretsräknare 2
4-3-4	Klockan har stannat
4-4-1	Fel vid test av seriell eller parallell port
4-4-2	Det gick inte att dekomprimera koden till skuggat minne
4-4-3	Fel vid test av flyttalsprocessor
4-4-4	Fel vid bufferttest

Systemmeddelanden

 **OBS!** Om meddelandet (eller något liknande meddelande) inte finns med i listan kan du läsa i dokumentationen för operativsystemet eller det program som var igång då meddelandet visades.

Meddelande	Möjlig orsak	Åtgärd
8042 Gate-A20 error	Fel på tangentbordets styrenhet.	Om du får detta meddelande efter att ha gjort ändringar i systeminställningsprogrammet, öppnar du detta program igen och återställer inställningarna till de ursprungliga värdena.
Address Line Short!	Ett fel i minnets adressavkodningskrets har inträffat.	Montera om minnesmodulerna (se Minne).
C: Drive Error C: Drive Failure	Hårddisken fungerar inte eller är felaktigt konfigurerad.	Kontrollera att hårddisken är korrekt installerad i datorn (se "Enheter"-avsnittet som gäller för din dator) och korrekt definierad i systeminställningsprogrammet (se Systeminställningar).
Dåligt Cacheminne, aktivera inte Cacheminnet	Cacheminnet fungerar inte.	Se Kontakta Dell för anvisningar om hur du kan få teknisk hjälp.
CH-2 Timer fel	Ett fel har inträffat i timern på moderkortet.	Se Kontakta Dell för anvisningar om hur du kan få teknisk hjälp.
CMOS lågt batteri CMOS Checksum fel CMOS Systemalternativ inte intsällt CMOS Visningstyp matchar inte. CMOS Minnesstorlek matchar inte CMOS Tid och datum inte inställt	Konfigurationen i systeminställningsprogrammet är felaktig eller så är batteriladdningen låg.	Starta systeminställningsprogrammet (se Systeminställningar), kontrollera systemkonfigurationen och starta därefter om datorn.
Startfel med disketten	Enhet A eller B har identifierats men indikera fel under BIOS POST-rutinen.	Kontrollera att enheten är korrekt installerad i datorn (se "Enheter"-avsnittet som gäller för din dator) och korrekt definierad i systeminställningsprogrammet (se Systeminställningar). Kontrollera gränssnittskabeln i båda ändarna.
DMA Fel DMA 1 Fel DMA 2 Fel	Fel i DMA-styrenheten på moderkortet.	Tangentbordet eller moderkortet måste eventuellt bytas ut.
FDD Kontrollfel HDD Kontrollfel	BIOS kan inte kommunicera med styrenheten för diskettenheten eller hårddisken.	Kontrollera att floppydisken eller hårddisken är korrekt installerad i datorn (se "Enheter"-avsnittet som gäller för din dator) och korrekt definierad i systeminställningsprogrammet (se Systeminställningar). Kontrollera gränssnittskabeln i båda ändarna.
INTR1 Fel INTR2 Fel	Fel i en avbrottskanal på moderkortet.	Tangentbordet eller moderkortet måste eventuellt bytas ut.
Ogiltig startdiskette	Det går inte att hitta operativsystemet på enhet A eller enhet C.	Starta systeminställningsprogrammet (se Systeminställningar) och kontrollera att enhet A eller enhet C är korrekt identifierade.
Tangentbordsfel	BIOS har upptäckt att en tangent har fastnat.	Kontrollera att inget vilar på tangentbordet. Om någon tangent fastnat försöker du försiktigt pilla upp den. Om problemet kvarstår måste du eventuellt byta ut tangentbordet.

KB/gränssnittsfel	Ett fel har inträffat med tangentbordsanslutningen.	Kontrollera att inget vilar på tangentbordet. Om någon tangent fastnat försöker du försiktigt pilla upp den. Om problemet kvarstår måste du eventuellt byta ut tangentbordet.
Ingen ROM Basic	Det går inte att hitta operativsystemet på enhet A eller enhet C.	Starta systeminställningsprogrammet (se Systeminställningar) och kontrollera att enhet A eller enhet C är korrekt identifierade.


Dell Diagnostik

 **WARNING!** Innan du börjar bör du följa säkerhetsanvisningarna i *Produktinformationsguiden*.

När ska man använda Dell Diagnostik?

Om du har problem med datorn utför du kontrollerna i det här avsnittet och kör Dell Diagnostik innan du kontakter Dell för att få hjälp.


Skriv gärna ut instruktionerna innan du börjar.

 **ANMÄRKNING:** Programmet Dell Diagnostics fungerar bara på datorer från Dell™.


Öppna systeminställningsprogrammet, granska datorns konfiguration och kontrollera att den enhet du vill testa visas i systeminställningarna samt att den är aktiverad (se [Starta systeminställningsprogrammet](#)).

Starta Dell Diagnostik antingen från hårddisken eller från cd-skivan Skivan *Drivers and Utilities* (en tillvalsskiva). Mer information finns under [Starta Dell Diagnostik från hårddisken](#) eller [Starta Dell Diagnostik från cd-skivan Drivers and Utilities \(tillval\)](#).

Starta Dell Diagnostik från hårddisken

 **OBS!** Kontakta Dell om datorn inte visar något på skärmen (se [Kontakta Dell](#)).

1. Se till att datorn är kopplad i ett eluttag som fungerar.
2. Starta (eller starta om) datorn.
3. När DELL-logotypen visas trycker du genast på <F12>.


 **OBS!** Tangentbordsfel kan uppkomma om en tangent hålls ner under en längre tid. För att undvika tangentbordsfel, tryck ner och släpp upp <F12> med jämna mellanrum för att öppna Boot Device Menu (Startenhetsmeny).

Om du väntar för länge och operativsystemets logo dyker upp ska du vänta tills du ser Microsoft skrivbordet, stäng sedan av datorn och försök igen.


4. Använd piltangenterna för att välja **Diagnostik** från startmenyn och tryck sedan på <Enter>.

Datorn kör Pre-boot System Assessment (PSA), en serie av olika test som kollar ditt moderkort, tangentbord, skärm, minne, hårddisk etc.

- l Svara på de frågor som visas.
- l Om ett fel upptäcks skriver du ner felkoden och gå till [Kontakta Dell](#).
- l Om Pre-boot System Assessment slutförs utan problem, visas följande meddelande: "Booting Dell Diagnostic Utility Partition. Press any key to continue. Tryck på valfri tangent för att fortsätta."

 **OBS!** Om ett meddelande visas att ingen diagnostik avdelning har hittats, kör du Dell Diagnostik från din *Drivers and Utilities* skiva (se [Starta Dell Diagnostik från cd-skivan Drivers and Utilities \(tillval\)](#)).

5. Tryck på valfri tangent för att starta Dell Diagnostiken från diagnostik delen på din hårddisk.
6. Tryck för att välja **Test System** (testa systemet) och tryck sedan på <Enter>.

 **OBS!** Det rekommenderas att du väljer **Test System** (testa systemet) för att köra en komplett test på din dator. Genom att välja **Test Memory** (testa minnet) startas ett utökad minnestest, vilket kan ta upp till trettio minuter eller mer att slutföra. När testen är färdig skriver du ner resultatet och trycker sedan på valfri tangent för att återgå till den förra menyn.

7. I huvudmenyn för Dell Diagnostik, vänsterklickar du med musen eller trycker på och sedan <Enter>, för att välja det test du vill köra (se [Huvudmenyn i Dell Diagnostik](#)).

 **OBS!** Anteckna felkoden och problembeskrivningen och följ sedan instruktionerna på skärmen.


- Efter alla tester är slutförda stänger du testfönstret för att återgå till huvudmenyn i Dell Diagnostik.
- Stäng huvudmenyn för att gå ut Dell Diagnostiken och starta om datorn.

Starta Dell Diagnostik från cd-skivan Drivers and Utilities (tillval)

- Sätt in cd-skivan *Drivers and Utilities* (tillval).
- Stäng av och starta om datorn.

När DELL-logotypen visas trycker du genast på <F12>.

Om du väntar för länge och Windows-logotypen visas fortsätter du att vänta tills skrivbordet i Windows visas. Stäng sedan av datorn och försök igen.

 **OBS!** Nästa steg ändrar startsekvensen bara för denna gång. Nästa gång startas datorn enligt vad som har angetts för enheterna i systeminställningsprogrammet.

- När listan över startenheter visas markerar du **SATA CD-ROM Device** och trycker på <Enter>.
- Välj alternativet **SATA CD-ROM Device** på enhetens startmeny.
- Välj alternativet **Boot from CD-ROM** på den meny som visas.
- Tryck på 1 för att starta menyn på cd-skivan *Drivers and Utilities*.
- Tryck på 2 för att starta Dell Diagnostik.
- Välj **Run the 32 Bit Dell Diagnostics** i den numrerade listan. Finns det flera versioner väljer du den som gäller din dator.
- När **huvudmenyn** i Dell Diagnostik visas väljer du det test du vill köra (se [Huvudmenyn i Dell Diagnostik](#)).


Huvudmenyn i Dell Diagnostik

- När Dell Diagnostik har laddats och skärmen med **huvudmenyn** visas klickar du på knappen för det alternativ som du vill använda.

Alternativ	Funktion
Express Test (snabbtest)	Utför ett snabbtest av enheter. Testet tar vanligtvis 10 till 20 minuter och kräver inte att användaren gör något. Kör Express Test först så ökar chansen att hitta problemet snabbt.
Extended Test (utökat test)	Utför ett utökat test av enheterna. Det här testet tar vanligtvis en timme eller mer, och användaren måste svara på frågor då och då.
Custom Test (anpassat test)	Testar en viss enhet. Du kan anpassa de tester som du vill köra.
Symptom Tree (symptomträd)	Här visas de vanligaste problemsymptomen och här kan du välja ett test utifrån symptomen som datorn uppvisar.

- Om du stöter på ett problem under ett test visas ett meddelande med en felkod och en beskrivning av problemet. Anteckna felkoden och problembeskrivningen och följ sedan instruktionerna på skärmen.

Kontakta Dell om du inte kan lösa problemet (se [Kontakta Dell](#)).

 **OBS!** Servicekoden för datorn visas överst på varje testsida. När du kontaktar Dell frågar supportpersonalen efter din servicekod. Koderna finns även under alternativet **System Info** i systeminställningsprogrammet. Se [Systeminställningar](#) om du vill ha mer information.

- Om du kör ett test med alternativen **Custom Test** (anpassat test) eller **Symptom Tree** (symptomträd) får du mer information när du klickar på någon av flikarna som beskrivs i tabellen nedan.

Flik	Funktion
Results (resultat)	Visar testresultatet och eventuella feltillstånd som har påträffats.

Errors (fel)	Visar feltilstånd som har påträffats, felkoder och problembeskrivningar.
Help (hjälp)	Beskriver testet och kan innehålla information om eventuella testkrav.
Konfiguration	Visar maskinvarukonfigurationen för den valda enheten. Dell Diagnostik hämtar konfigurationsinformation för alla enheter från systeminställningsprogrammet, minnet och olika interna test och visar sedan informationen i enhetslistan till vänster på skärmen. Enhetslistan kanske inte visar namnen på alla komponenter som är installerade på datorn eller alla enheter som är anslutna till datorn.
Parameters (parametrar)	Med dessa kan du anpassa testet genom att ändra inställningarna.

4. Ta ut cd-skivan när testen är slutförda, om du kör Dell Diagnostik från cd-skivan *Drivers and Utilities*.
5. Stäng testskärmen för att återgå till **huvudmenyn**. När du avslutar Dell Diagnostik och startar om datorn stänger du **huvudmenyn**.

Drivrutiner

Vad är en drivrutin?

En drivrutin är ett program som styr en enhet, till exempel en skrivare, en mus eller ett tangentbord. Alla enheter kräver en drivrutin.

En drivrutin fungerar som en översättare mellan enheten och program som använder enheten. Varje enhet har sin egen uppsättning särskilda kommandon som drivrutinen för den enheten känner igen.

När Dell levererar datorn till dig är de nödvändiga drivrutinerna redan installerade och —det behövs inga ytterligare installationer eller någon ytterligare konfiguration.

- ➔ **ANMÄRKNING:** Skivan *Drivers and Utilities* kan innehålla drivrutiner för andra operativsystem än det som finns på datorn. Kontrollera att du installerar programvara som passar för ditt operativsystem.

Många drivrutiner, t ex för tangentbordet, ingår i Microsoft Windows. Du kanske måste installera drivrutiner om du:

- 1 Uppgraderar operativsystemet.
- 1 Installerar om operativsystemet.
- 1 Ansluter eller installerar en ny enhet.

Identifiera drivrutiner

Om du får problem med en enhet kontrollerar du om drivrutinen är problemet och uppdaterar den om det behövs.

Microsoft® Windows® XP

1. Klicka på **Start** → **Kontrollpanelen**.
2. Under **Välj en kategori** klickar du på **Prestanda och underhåll** och därefter på **System**.
3. I fönstret **Systemegenskaper** klickar du på fliken **Maskinvara** och därefter på **Enhetshanteraren**.

Microsoft Windows Vista®


1. Klicka på Start-knappen , och högerklicka på **Datorn**.
2. Klicka på **Egenskaper** → **Enhetshanteraren**.

- 🚫 **OBS!** Fönstret med **användarkontroll** dyker eventuellt upp. Om du är en administratör för datorn klickar du på **Fortsätt**. I annat fall kontaktar du administratören för att gå vidare.

Bläddra nedåt i listan för att se om någon enhet har ett utropstecken (en gul cirkel med ett [!]) vid enhetsikonen.

Om det står ett utropstecken bredvid enhetens namn kanske du behöver installera om drivrutinen eller installera en ny (se [Installera om drivrutiner och verktyg](#)).

Installera om drivrutiner och verktyg

 **ANMÄRKNING:** På Dells supportwebbplats, support.dell.com, och på skivan *Drivers and Utilities* finns godkända drivrutiner för Dell™-datorer. Om du installerar drivrutiner som du hämtar från annat håll kan det hända att datorn inte fungerar som den ska.



Använda Återställ tidigare drivrutin i Windows

Om det uppstår något problem när du har installerat eller uppdaterat en drivrutin kan du använda funktionen för återställning av tidigare drivrutiner i Windows och byta ut drivrutinen mot den tidigare installerade versionen.

Windows XP:

1. Klicka på **Start** → **Den här datorn** → **Egenskaper** → **Maskinvara** → **Enhetshanteraren**.
2. Högerklicka på den enhet du installerade en ny drivrutin för och klicka på **Egenskaper**.
3. Klicka på fliken **Drivrutiner** → **Återställ drivrutin**.

Windows Vista:

1. Klicka på Start-knappen , och högerklicka på **Datorn**.
2. Klicka på **Egenskaper** → **Enhetshanteraren**.
 **OBS!** Fönstret med **användarkontroll** dyker eventuellt upp. Om du är en administratör för datorn klickar du på **Fortsätt**. I annat fall kontaktar du administratören för att öppna Enhetshanteraren.
3. Högerklicka på den enhet du installerade en ny drivrutin för och klicka på **Egenskaper**.
4. Klicka på fliken **Drivrutiner** → **Återställ drivrutin**.

Om du inte kan korrigerat problemet med Återställ tidigare drivrutin använder du Systemåterställning (se [Återställa operativsystemet](#)) och återställer operativsystemet till ett tidigare läge då systemet fortfarande var stabilt, det vill säga innan den nya drivrutinen installerades.



Installera om drivrutiner manuellt

När du har extraherat drivrutinsfilerna till hårddisken enligt anvisningarna i föregående avsnitt:

Windows XP:

1. Klicka på **Start** → **Den här datorn** → **Egenskaper** → **Maskinvara** → **Enhetshanteraren**.
2. Dubbelklicka på den typ av enhet som du installerar drivrutinen för (till exempel **Ljud** eller **Bild**).
3. Dubbelklicka på namnet på den enhet som drivrutinen ska installeras för.
4. Klicka på fliken **Drivrutiner** → **Uppdatera drivrutin**.
5. Klicka på **Installera från en lista eller angiven plats (avancerat)** → **Nästa**.
6. Klicka på **Bläddra** och gå till den plats dit du kopierade drivrutinsfilerna.
7. När namnet på rätt drivrutin visas klickar du på **Nästa**.
8. Klicka på **Slutför** och starta om datorn.

Windows Vista:

1. Klicka på Start-knappen , och högerklicka på **Datorn**.
2. Klicka på **Egenskaper** → **Enhetshanteraren**.
 **OBS!** Fönstret med **användarkontroll** dyker eventuellt upp. Om du är en administratör för datorn klickar du på **Fortsätt**. I annat fall kontaktar du administratören för att öppna Enhetshanteraren.
3. Dubbelklicka på den typ av enhet som du installerar drivrutinen för (till exempel **Ljud** eller **Bild**).

4. Dubbelklicka på namnet på den enhet som drivrutinen ska installeras för.
5. Klicka på fliken Drivrutin → Uppdatera drivrutin → **Sök efter drivrutin i den här datorn**.
6. Klicka på **Bläddra** och gå till den plats dit du kopierade drivrutinsfilererna.
7. När namnet på en lämplig drivrutin visas, klickar du på det → **OK** → **Nästa**.
8. Klicka på **Slutför** och starta om datorn.

Felsöka program- och maskinvaruproblem i Microsoft® Windows® XP och Microsoft Windows Vista® Operativ System


Om en enhet antingen inte upptäcks av operativsystemet eller identifieras men är felaktigt konfigurerad, kan du använda Enhetshanteraren eller Felsökare för maskinvara för att lösa problemet.

Så här startar du Felsökare för maskinvara:

Windows XP:

1. Klicka på **Start** → **Hjälp och support**.
2. Skriv **felsökare för maskinvara** i sökfältet och tryck på <Enter> för att starta sökningen.
3. I sektionen **Korrigera ett problem** klickar du på **Felsökare för maskinvara**.
4. I listan **Felsökare för maskinvara** väljer du det alternativ som bäst beskriver problemet och klickar på **Nästa** för att följa återstående felsökningssteg.

Windows Vista:

1. Klicka på Start-knappen  och därefter på **Hjälp och support**.
2. Skriv **felsökare för maskinvara** i sökfältet och tryck på <Enter> för att starta sökningen.
3. I sökresultaten väljer du det alternativ som bäst beskriver problemet och följer återstående felsökningssteg.


Återställa operativsystemet


Du kan återställa operativsystemet på följande sätt:

1. Med Systemåterställning återgår datorn till ett tidigare driftläge utan att påverka datafiler. Prova med Systemåterställning först om du behöver återställa operativsystemet och vill bevara datafilerna.
1. Med Dell PC Restore (PC-återställning) från Symantec (finns i Windows XP) och Dell Factory Image Restore (återställning till fabrikskopia) (finns i Windows Vista) återställs hårddisken till det tillståndet den befanns sig i då du köpte datorn. Båda programmen tar permanent bort alla data på hårddisken och alla program som du har installerat sedan du fick datorn. Använd bara Dells PC-återställning eller Dells återställning till fabrikskopia om det inte gick att lösa problemet med operativsystemet med Systemåterställning.
1. Om skivan med *operativsystemet* medföljde datorn kan du återställa operativsystemet. Gör du det tas emellertid alla data bort från hårddisken. Använd skivan *endast* om det inte gick att lösa problemen med operativsystemet med hjälp av Systemåterställning.

Använda Microsoft Windows Systemåterställning


I Windows-operativsystemen finns en funktion för systemåterställning som gör att du kan återställa datorn till ett tidigare driftsläge (utan att detta påverkar data) om ändringar i maskinvara, programvara eller andra systeminställningar har gjort att datorn inte längre fungerar som önskat. Ändringar som Systemåterställning gör i datorn är helt återställningsbara.

 **ANMÄRKNING:** Säkerhetskopiera dina datafiler regelbundet. Systemåterställning övervakar inte datafiler och kan inte återställa dem.

 **OBS!** Metoderna i det här dokumentet är skrivna för standardläget i Windows, så de kanske inte fungerar om datorn körs i klassiskt läge.


Starta Systemåterställning


Windows XP:

 **ANMÄRKNING:** Spara och stäng alla öppna filer och avsluta alla öppna program innan du återställer datorn till ett tidigare tillstånd. Du ska varken ändra, öppna eller radera filer eller program förrän systemåterställningen är klar.

1. Klicka på **Start**→ **Alla program**→ **Tillbehör**→ **Systemverktyg**→ **Systemåterställning**.
2. Klicka på **Återställ datorn till en tidigare tidpunkt** eller **Skapa en återställningspunkt**.
3. Klicka på **Nästa** och följ återstående ledtexter på skärmen.

Windows Vista:


1. Klicka på **Start** .
2. I rutan **Starta sökning** skriver du **Systemåterställning** och trycker på **<Enter>**.

 **OBS!** Fönstret med **användarkontroll** dyker eventuellt upp. Om du är en administratör för datorn klickar du på **Fortsätt**. I annat fall kontaktar du administratören för att fortsätta med önskad åtgärd.

3. Klicka på **Nästa** och följ återstående ledtexter på skärmen.

Om inte Systemåterställning åtgärdade problemet kan du ångra den senaste systemåterställningen.


Ångra den senaste systemåterställningen

 **ANMÄRKNING:** Spara och stäng alla öppna filer och avsluta alla öppna program innan du ångrar den senaste systemåterställningen. Du ska varken ändra, öppna eller radera filer eller program förrän systemåterställningen är klar.

Windows XP:

1. Klicka på **Start**→ **Alla program**→ **Tillbehör**→ **Systemverktyg**→ **Systemåterställning**.
2. Klicka på **Ångra den senaste återställningen** och klicka på **Nästa**.

Windows Vista:

1. Klicka på **Start** .
2. I rutan **Starta sökning** skriver du **Systemåterställning** och trycker på **<Enter>**.
3. Klicka på **Ångra den senaste återställningen** och klicka på **Nästa**.

Aktivera Systemåterställning


 **OBS!** I Windows Vista inaktiveras inte Systemåterställning, oavsett om skivutrymmet börjar ta slut. Stegen nedan gäller därför endast för Windows XP.


Om du installerar om Windows XP och har mindre än 200 MB ledigt utrymme på hårddisken inaktiveras Systemåterställning automatiskt.

Så här ser du om Systemåterställning är aktiverat:

1. Klicka på **Start**→ **Kontrollpanelen**→ **Prestanda och underhåll**→ **System**.
2. Klicka på fliken **Systemåterställning** och kontrollera att **Inaktivera Systemåterställning** är omarkerad.

Använda Dell™ PC Restore (Dells PC-återställning) och Dell Factory Image Restore (Dells återställning till fabrikskopia)

 **ANMÄRKNING:** Om du använder Dell PC Restore eller Dell Factory Image Restore tas alla data på hårddisken och alla program eller drivrutiner som du har installerat efter att du fick datorn bort permanent. Säkerhetskopiera om möjligt alla data innan du använder dessa alternativ. Använd bara Dell PC Restore eller Dell Factory Image Restore om det inte gick att lösa problemet med operativsystemet med Systemåterställning.

 **OBS!** Dell PC Restore av Symantec och Dell Factory Image Restore finns inte i alla länder eller i vissa datorer.

Använd Dell PC Restore (Windows XP) eller Dell Factory Image Restore (Windows Vista) endast som sista utväg att återställa operativsystemet. Dessa alternativ återställer hårddisken till det tillstånd den befann sig i när du köpte datorn. Alla program och filer som du har lagt till sedan du fick datorn—även datafiler—tas bort permanent från hårddisken. Datafiler kan vara dokument, kalkylark, e-brev, digitala fotografier, musikfiler och så vidare. Säkerhetskopiera, om möjligt, alla data innan du använder PC Restore eller Factory Image Restore.

Windows XP: Dell PC Restore


Använda PC Restore:

1. Slå på strömmen till datorn.

När datorn startas visas ett blått fält med texten **www.dell.com** längst upp på skärmen.

2. Tryck omedelbart på <Ctrl><F11> när du ser det blå fältet.


Om du inte trycker på <Ctrl><F11> i tid ska du låta datorn starta och sedan starta om den igen.

 **ANMÄRKNING:** Om du inte vill gå vidare med PC Restore, klickar du på **Starta om**.

3. Klicka på **Återställ** och därefter på **Bekräfta**.

Återställningen tar omkring 6-10 minuter.

4. Klicka på **Slutför** för att starta om datorn.

 **OBS!** Stäng inte av datorn manuellt. Klicka på **Slutför** och låt datorn starta om.

5. Klicka på **Ja** när du uppmanas till det.


Datorn startas om. Eftersom datorn återställs till det ursprungliga tillståndet, är det du får se på skärmen, till exempel licensavtalet, detsamma som du såg den första gången datorn sattes på.

6. Klicka på **Nästa**.

Fönstret **Systemåterställning** visas och datorn startas om.

7. När datorn har startat om klickar du på **OK**.

Ta bort PC Restore:


 **ANMÄRKNING:** Om du tar bort Dell PC Restore från hårddisken tas verktyget bort permanent. När du har tagit bort Dell PC Restore kan du inte använda programmet för att återställa operativsystemet på datorn.


Med Dell PC Restore kan du återställa hårddisken till det tillstånd den befann sig i när du köpte datorn. Du bör *inte* ta bort PC Restore från datorn ens för att tjäna hårddiskutrymme. Om du tar bort PC Restore från hårddisken går programmet inte att få tillbaka, och du kommer aldrig att kunna använda PC Restore för att återställa datorns operativsystem till ursprungstillståndet.

1. Logga in på datorn som lokal administratör.

2. I Utforskaren går du till c:\dell\utilities\DSR.

3. Dubbelklicka på filen **DSRIRRemv2.exe**.

 **OBS!** Om du inte loggar in som lokal administratör visas ett meddelande om att du måste göra det. Klicka på **Avsluta** och logga sedan in som lokal administratör.

 **OBS!** Om partitionen där PC Restore ska ligga på hårddisken inte finns, visas ett meddelande om att den inte hittades. Klicka på **Avsluta**; det finns ingen partition att ta bort.

4. Klicka på **OK** om du vill ta bort partitionen med PC Restore från hårddisken.

5. Klicka på **Ja** när du ombeds att bekräfta åtgärden.

Partitionen med PC Restore tas bort och det frigjorda hårddiskutrymmet läggs till hårddiskens fria utrymme.

6. Högerklicka på **Lokal Disk (C)** i Utforskaren, välj **Egenskaper** och kontrollera att det finns mer diskutrymme på hårddisken. Du hittar värdet vid etiketten **Ledigt utrymme**.


7. Klicka på **Slutför** för att stänga fönster för **borttagning av PC Restore** och starta om datorn.

Windows Vista: Dell Factory Image Restore

1. Slå på strömmen till datorn. När Dell-logotyper dyker upp trycker du på <F8> flera gånger för att öppna Vistas avancerade startalternativ fönstret.
2. Välj att reparera datorn.

Fönstret med alternativ för systemåterställning visas.


3. Välj en tangentbordslayout och klicka på **Nästa**.
4. Logga in som lokal användare för att komma åt återställningsalternativen. Öppna kommandoprompten genom att skriva `administratör` i **användarnamnfältet** och därefter klicka på **OK**.
5. Klicka på **Dell Factory Image Restore** (Dells återställning till fabrikskopia).

 **OBS!** Beroende på konfiguration måste du eventuellt välja **Dell Factory Tools** (Dells fabriksverktyg) och därefter **Dell Factory Image Restore**.

Välkomstkärmen i Dell Factory Image Restore dyker upp.

6. Klicka på **Nästa**.

Skärmbilden för bekräftelse av databorttagning visas.

 **ANMÄRKNING:** Om du inte vill fortsätta med Factory Image Restore, klickar du på **Avbryt**.

7. Klicka på kryssrutan för att bekräfta att du vill fortsätta med formateringen av hårddisken och återställa systemets programvara till fabriksstillstånd. Klicka därefter på **Nästa**.


Återställningen startar och det tar minst fem minuter innan den är klar. Ett meddelande visas när operativsystemet och de fabriksinstallerade programmen har återställts till fabriksstillstånd.

8. Klicka på **Slutför** för att starta om datorn.

Använda skivan med operativsystemet


Innan du börjar

Innan du korrigerar ett problem med en nyinstallerad drivrutin genom att installera om Windows-operativsystemet bör du försöka med Återställ tidigare drivrutin. Se [Använda Återställ tidigare drivrutin i Windows](#). Om du inte kan korrigera problemet med Återställ tidigare drivrutin använder du Systemåterställning och återställer operativsystemet till ett tidigare läge då systemet fortfarande var stabilt, det vill säga innan den nya drivrutinen installerades. Se [Använda Microsoft Windows Systemåterställning](#).

 **ANMÄRKNING:** Säkerhetskopiera alla datafiler på den primära hårddisken innan du genomför installationen. Vid vanlig hårddisckonfiguration är den primära hårddisken den enhet som först identifieras av datorn.


För ominstallation av Windows behöver du följande:

- 1 Skivan Dell™ *Operating System*
- 1 Skivan Dell *Drivers and Utilities*

 **OBS!** På skivan Dell *Drivers and Utilities* finns drivrutiner som installerades på fabriken när datorn monterades. Använd medieskivan *Drivers and Utilities* för att installera de drivrutiner som behövs. Beroende på i vilken region du beställde din dator och på om du ville ha skivorna eller inte, kanske du inte fick skivorna *Drivers and Utilities* och *Operating System* med din dator.

Installera om Windows XP eller Windows Vista


Installationsprocessen kan ta en till två timmar att slutföra. Efter att du har installerat om operativsystemet måste du även installera om drivrutiner, antivirusprogram och annan programvara.


 **ANMÄRKNING:** Med skivan *Operating System* har du olika valmöjligheter då du installerar om Windows XP. Alternativet kan skriva över filer och eventuellt också påverka program som är installerade på hårddisken. Installera därför bara om Windows XP om du blir uppmanad av Dells supportpersonal att göra det.

1. Spara och stäng alla öppna filer och avsluta alla öppna program.
2. Sätt i skivan *Operating System*.
3. Klicka på **Avsluta** om alternativet **Installera Windows** dyker upp.

4. Starta om datorn.

När DELL-logotypen visas trycker du genast på <F12>.

 **OBS!** Om du väntar för länge och operativsystemets logo dyker upp ska du vänta tills du ser skrivbordet i Microsoft® Windows®. Stäng sedan av datorn och försök igen.

 **OBS!** Nästa steg ändrar startsekvensen bara för denna gång. Nästa gång startas datorn enligt vad som har angetts för enheterna i systeminställningsprogrammet.

5. När listan över startenheter dyker upp, markerar du **CD/DVD/CD-RW-enhet** och trycker på <Enter>.
 6. Tryck på valfri tangent för att starta från cd-skivan.
 7. Följ instruktionerna på skärmen för att slutföra installationen.
-

[Tillbaka till innehållssidan](#)

[Tillbaka till innehållssidan](#)

Superliten dator (ultra small form factor)

Användarhandbok

- [Om superliten dator \(ultra small form factor\)](#)
- [Ta bort datorns kåpa](#)
- [Inuti datorn](#)
- [Chassiintrångsbrytare](#)
- [Komponenter på moderkortet](#)
- [Ansluta nätadaptern](#)
- [Dell-märke](#)

Om superliten dator (ultra small form factor)

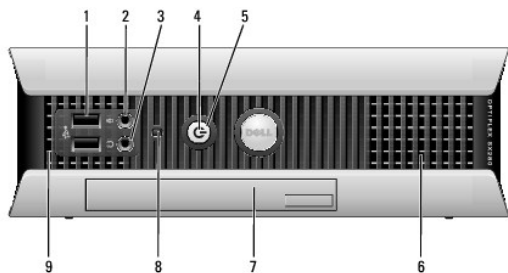
➡ **ANMÄRKNING:** Sätt inte bildskärmen på datorn. Använd en bildskärmställning.



➡ **ANMÄRKNING:** När sätter datorn på plats, se till att alla kablar dras bakåt och bort från din arbetsyta så att man inte oavsiktligt kan dra i, trassla ihop eller trampa på dem.

☒ **OBS!** Använd väggkonsolen (tillval) om du vill hänga upp datorn under ett skrivbord eller på en vägg. Kontakta Dell om du vill beställa konsolen (se [Att få hjälp](#)).

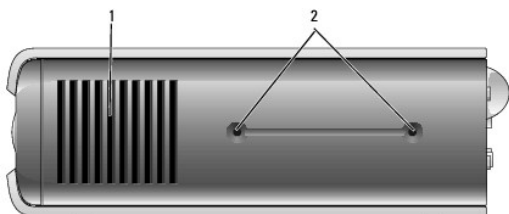
Framsida



1	USB-portar (2)	Använd USB-portarna på framsidan för enheter som du ansluter ibland, t ex styrspakar eller kameror eller startbara USB-enheter (se Systeminställningar). Använd USB-portarna på baksidan för enheter som alltid är anslutna, t ex skrivare eller tangentbord.
2	hörlurskontakt	Anslut hörlurar och de flesta sorters högtalare till hörlurskontakten.
3	mikrofonkontakt	Anslut en mikrofon till mikrofonkontakten.
4	strömindikator	Strömindikatorn tänds och blinkar eller lyser för att ange olika tillstånd: <ul style="list-style-type: none">1 Släckt — Datorn är avstängd.1 Fast grönt sken — Datorn är i normalläge.1 Blinkande grönt sken — Datorn är i energisparläge.1 Blinkande eller fast gult sken — Se Problem med strömförsörjningen. Om du vill avbryta energisparläget trycker du på strömbrytaren eller använder tangentbordet eller musen om de har angetts vara uppvakningsenheter i Enhetshanteraren i Windows. Mer information om vilolägen och hur du går ur ett energisparläge finns i Energisparfunktioner för Windows XP och Windows Vista . Se Systemlampor för en beskrivning av lyskoderna som kan hjälpa dig vid felsökning av datorn.
5	strömbrytare	Tryck på den här knappen för att sätta igång datorn. ➡ ANMÄRKNING: Undvik att förlora data genom att inte stänga av datorn med strömbrytaren. Stäng i stället av datorn med avstängningsfunktionen i operativsystemet. Se Stänga av datorn för mer information.
6	luftintag	Ventilerna förhindrar att datorn överhettas. Blockera inte dessa luftintag för kylning. Ventilationen blir då inkorrekt.

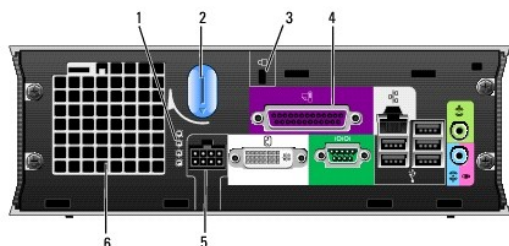
7	moduluttag	Installera en optisk D-modulenheter, extra hårddisk eller diskettenhet i moduluttaget.
8	indikator för hårddiskaktivitet	Indikatorn för hårddiskaktivitet lyser när datorn läser data från eller skriver data till hårddisken. Den kan också lysa när enheter som cd-spelaren är igång.
9	luftintag	Ventilerna förhindrar att datorn överhettas. Blockera inte dessa luftintag för kylning. Ventilationen blir då inkorrekt.

Sidan



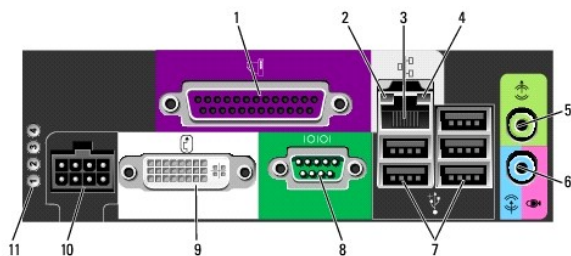
1	luftintag	Ventilerna på ömse sidor om datorn förhindrar den från att överhettas. Blockera inte dessa luftintag för kylning. Ventilationen blir då inkorrekt.
2	monteringshål	För tillvalställning.

Baksida



1	diagnostiklampor	Under Diagnostiklampor finns en beskrivning av lyskoderna som kan hjälpa dig vid felsökning av datorn.
2	spärrvred för datorlåpan	Vrid vredet medurs om du vill ta bort låpan.
3	uttag för säkerhetskabel	Se Hänglåsring och uttag för säkerhetskabel för mer information om hur man använder säkerhetskabelns uttag.
4	kontakter på bakpanelen	En beskrivning över datorns kontakter finns under Kontakter på bakpanelen .
5	strömkontakt	Sätt i nätadapters kontakt.
6	luftintag	Ventilerna förhindrar att datorn överhettas. Blockera inte dessa luftintag för kylning. Ventilationen blir då inkorrekt.

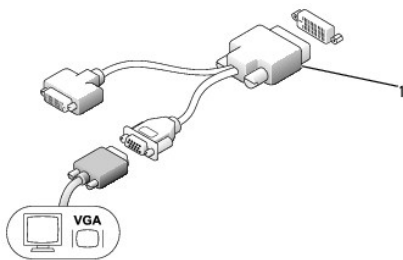
Kontakter på bakpanelen



1	parallellport	Anslut en parallellenheter, till exempel en skrivare, till parallellporten. Om du har en USB-skrivare ansluter du den till en USB-port.
2	indikator för länkegritet	<ul style="list-style-type: none"> 1 Grön — Bra anslutning mellan datorn och ett 10 Mbit/s-nätverk. 1 Orange — Bra anslutning mellan datorn och ett 100 Mbit/s-nätverk. 1 Gul — Bra anslutning mellan datorn och ett 1000 Mbit/s-nätverk (1 Gbit/s). 1 Släckt — Datorn har ingen fysisk kontakt med nätverket eller så är nätverksstyrenheten inaktiverad i systeminställningsprogrammet.
3	nätverkskort	<p>Du ansluter datorn till en nätverks- eller bredbandsenhet genom att ansluta ena änden av nätverkskabeln till antingen nätverksjacken eller nätverks- eller bredbandsenheten. Anslut den andra änden av nätverkskabeln till nätverksporten på datorns bakpanel. När nätverkskabeln klickar till sitter den i ordentligt.</p> <p>OBS! Anslut inte telefonsladden till nätverksuttaget.</p> <p>Vi rekommenderar att du använder kategori 5-sladdar och -kontakter för nätverket. Om du måste använda kategori 3-sladdar bör du sänka nätverks hastigheten till 10 Mbit/s för att det ska fungera tillfredsställande.</p>
4	indikator för nätverksaktivitet	Den gula indikatorn blinkar när datorn skickar eller tar emot nätverksdata. Om trafiken är hög kan det se ut som om indikatorn lyser oavbrutet.
5	linjeutgång	Anslut förstärkta högtalare till den gröna linjeutgången.
6	linjeingång	Anslut en in-/uppspelningsenhet, t.ex. en kassettbandspelare, cd-spelare eller videobandspelare till den blå linjeingången.
7	USB-portar (5)	Använd USB-portarna på baksidan med enheter som alltid brukar vara anslutna, till exempel skrivare och tangentbord.
8	seriell port	Anslut en seriell enhet, till exempel en handdator, till den seriella porten.
9	bildskärmskontakt	<p>Om du har en DVI-kompatibel bildskärm, sätter du kabeln från bildskärmen i den vita DVI-videokontakten på bakpanelen.</p> <p>Om du har en VGA-bildskärm, se Ansluta en VGA-bildskärm.</p>
10	strömkontakt	Sätt i nätadapters kontakten.
11	diagnostiklampor	Under Diagnostiklampor finns en beskrivning av lyskoderna som kan hjälpa dig vid felsökning av datorn.

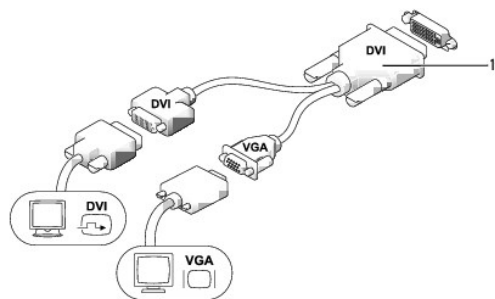
Ansluta en VGA-bildskärm

Om du har en VGA-bildskärm ansluter du adapterkabeln till den vita DVI-videokontakten på datorns bakpanel och ansluter bildskärmskabeln till VGA-kontakten på adaptorn.



1 kabeladapter

Ansluta två bildskärmar



1 kabeladapter

Använd kabeladaptern för att ansluta en VGA-bildskärm och en DVI-bildskärm till DVI-I kontakten på bakpanelen.

När du ansluter två bildskärmar, identifieras denna anslutning automatiskt av videodrivrutinen och funktionen för flera bildskärmar aktiveras.

Ta bort datorns kåpa

⚠ VARNING! Innan du utför någon av åtgärderna i det här avsnittet ska du läsa igenom och följa säkerhetsinstruktionerna i *Produktinformationsguiden*.

⚡ ANMÄRKNING: För att förhindra skador på komponenterna i datorn bör du jorda dig på något sätt innan du rör vid elektroniken i datorn. Du jordar dig enklast genom att vidröra en omålad metallyta på datorns chassi.

1. Följ anvisningarna i [Innan du sätter igång](#).

2. Ta bort datorkåpan (se [Ta bort datorns kåpa](#)).

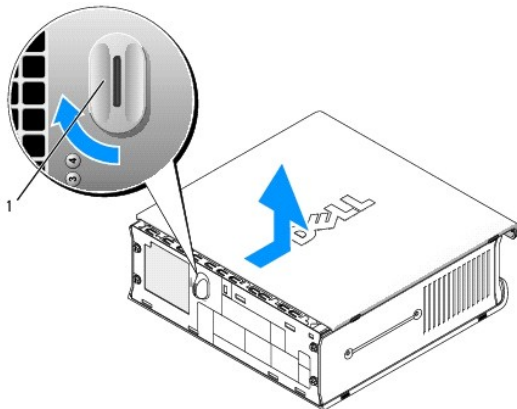
⚡ ANMÄRKNING: Jorda dig genom att röra vid en omålad metallyta innan du vidrör något inuti datorn. Vidrör då och då en omålad metallyta för att bli kvitt eventuell statisk elektricitet som kan skada de interna komponenterna.

3. Sätt tillbaka kabelskyddet om det finns ett sådant (se [Kabelskydd \(tillval\)](#)).

4. Ta bort datorkåpan:

- Vrid kåpans spärrvred medurs som visas på bilden.
- Skjut datorkåpan framåt en centimeter eller tills det tar stopp. Lyft därefter upp kåpan.

⚠ VARNING! Grafikkortets kylflänsar kan bli väldigt varma. Se till att de hinner svalna innan du rör vid kortet.



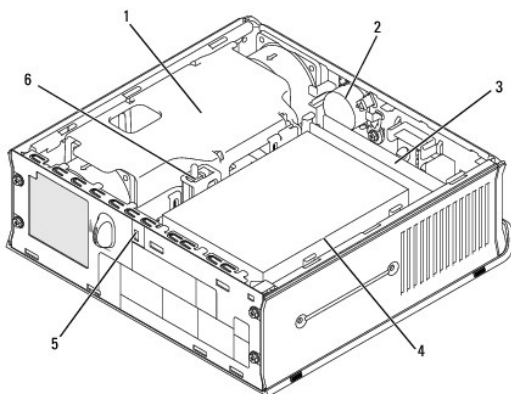
1 spärrvred

Inuti datorn

⚠ VARNING! Innan du utför någon av åtgärderna i det här avsnittet ska du läsa igenom och följa säkerhetsinstruktionerna i *Produktinformationsguiden*.

⚡ VARNING! Undvik elstötar genom att alltid koppla bort datorn från nätadaptern innan du tar av datorkåpan.

⚡ ANMÄRKNING: För att förhindra skador på komponenterna i datorn bör du jorda dig på något sätt innan du rör vid elektroniken i datorn. Du jordar dig enklast genom att vidröra en omålad metallyta på datorns chassi.



1 kylfläns och fläkt	4 hårddisk
2 högtalare (tillval)	5 uttag för säkerhetskabel
3 minnesmoduler (2)	6 chassiintrångsbrytare

Chassiintrångsbrytare

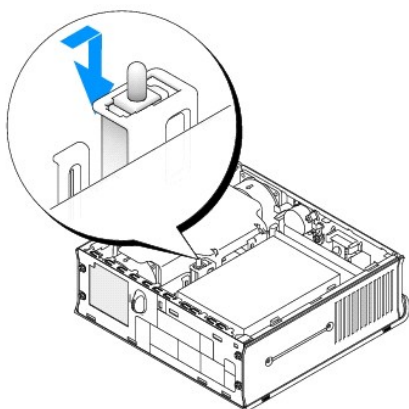
⚠ VARNING! Innan du börjar bör du följa säkerhetsinstruktionerna i *Produktinformationsguiden*.

🔍 OBS! Chassiintrångsbrytaren är standard på superliten dator, men tillval på minitornsdator, stationär dator och liten dator. Det är således möjligt att den inte finns på din dator.

Ta bort chassiintrångsbrytaren

1. Följ anvisningarna i [Innan du sätter igång](#).
2. Ta bort datorkåpan (se [Ta bort datorns kåpa](#)).
3. Koppla bort chassiintrångsbrytarens kabel från moderkortet genom att med två fingrar trycka in spärrmekanismen på kontaktens ena sida samtidigt som du drar loss kabelkontakten.
4. Skjut ut chassiintrångsbrytaren från dess uttag i metallkonsolen, och tryck den därefter genom fyrkantshålet i konsolen för att ta bort brytaren och dess anslutna kabel från datorn.

🔍 OBS! Du kan känna ett svagt motstånd när du skjuter ut brytaren ur uttaget.



Sätta tillbaka chassiintrångsbrytaren

1. Sätt försiktigt i brytaren underifrån metallkonsolen i fyrkantshålet, och skjut därefter in chassiintrångsbrytaren i dess uttag tills den snäppar fast på plats.
2. Anslut kabeln till moderkortet.
3. Sätt tillbaka datorkåpan (se [Sätta tillbaka datorkåpan](#)).
4. Anslut ställningen till datorn, om du har en sådan.

Återställa chassiintrångsdetektorn

1. Starta (eller starta om) datorn.
2. Tryck på <F2> så fort den blå DELL™-logotypen visas.

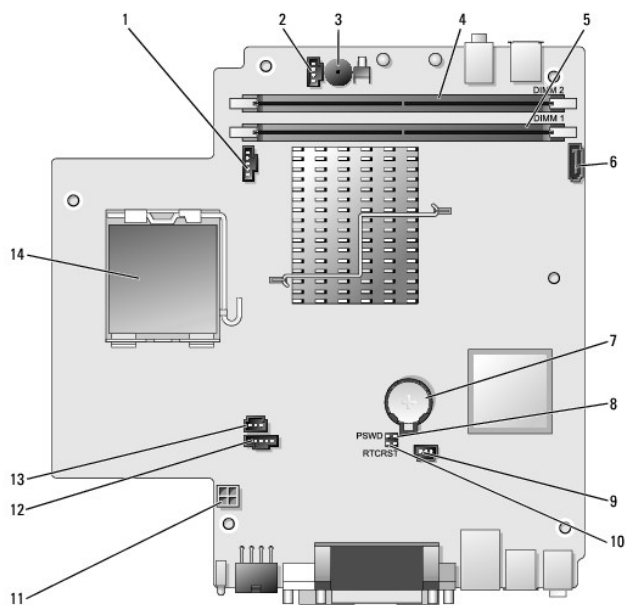
Om du väntar för länge och operativsystemets logotyp visas, fortsätter du att vänta tills Microsoft® Windows® har startats. Stäng sedan av datorn och försök igen.

3. Välj alternativet **Chassis Intrusion** (chassiintrång) och tryck sedan på vänster- och högerpilarna för att välja **Reset** (återställ). Ändra inställningen till **On** (aktiverat), **On-Silent** (aktiverat-tyst) eller **Disabled** (inaktiverat).

 **OBS!** Standardinställningen är **On-Silent**.

4. Spara BIOS-inställningarna och avsluta systeminställningsprogrammet.

Komponenter på moderkortet

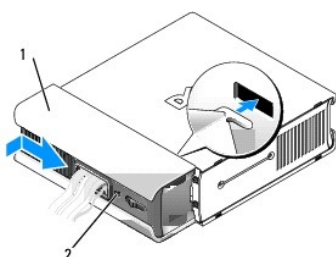


1	fläktkontakt (FAN_FRONT)	8	lösenordsbygel (PSWD)
2	kontakt till intern högtalare (INT_SPKR)	9	kontakt till hårddiskens fläkt (FAN_HDD)
3	moderkortshögtalare (BEEP)	10	bygel för nollställning av CMOS (RTCRST)
4	kontakt för kanal B minne (DIMM_2)	11	strömkontakt för hårddisk (SATA_PWR)
5	kontakt för kanal A minne (DIMM_1)	12	fläktkontakt (FAN_REAR)
6	kontakt för SATA-datakabel (SATA0)	13	kontakt för intrångsbrytare (INTRUDER)
7	batteri (BATT)	14	processor (CPU)

Kabelskydd (tillval)

Sätta fast kabelskyddet

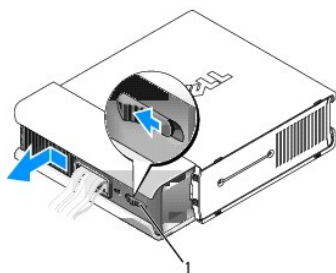
1. Se till att alla kablar från externa enheter dras genom hålet i kabelskyddet.
2. Anslut alla enhetskablar till kontakterna på datorns baksida.
3. Håll i kabelskyddets nedre del och passa in flikarna med hålen på datorns bakpanel.
4. För in flikarna i hålen och skjut kåpan för att passa in dess ändar med chassits ändar (se bilden) tills kabelskyddet sitter säkert på plats.
5. Montera ett stölskydd i uttaget för säkerhetskabel (tillval).



1	kabelskydd
2	uttag för säkerhetskabel

Ta bort kabelskyddet

1. Om ett stölskydd är installerat i säkerhetskabeluttaget, tar du bort det.



1	frigöringsknapp
---	-----------------

2. Skjut på frigöringsknappen, fatta tag i kabelskyddet och skjut det åt vänster enligt bilden tills det tar stopp. Lyft därefter bort kabelskyddet.

Ansluta nätadaptern

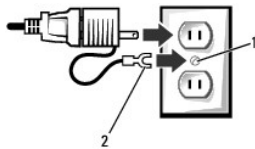
⚠ VARNING! Innan du utför någon av åtgärderna i det här avsnittet ska du läsa igenom och följa säkerhetsinstruktionerna i *Produktinformationsguiden*.

1. Anslut nätadaptern till strömkontakten på datorns baksida. Se till att spärren klickar fast på plats så att anslutningen blir säker.
2. Anslut ena änden av nätsladden till nätadaptern.

⚠ VARNING! Undvik elektriska stötar, brand eller skador på datorn genom att se till att den gröna jordledaren inte kommer i kontakt med spänningsförande ledare om du ansluter den gröna jordledaren till ett eluttag.

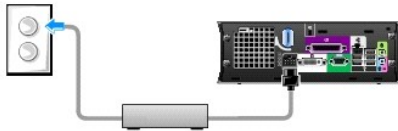


3. Om nätsladden har en grön jordledare för anslutning till ett eluttag, ansluter du jordkontakten till jordskruven i uttaget (se bilden nedan):
 - a. Lossa på jordskruven.
 - b. För in jordkontakten bakom jordskruven och dra åt skruven.



1	jordskruv
2	jordkontakt

4. Anslut nätsladden till eluttaget.



På nätadaptern finns en statuslampa som är släckt när nätadaptern inte är ansluten till eluttaget och lyser med grönt eller gult sken beroende på följande olika driftstatus:

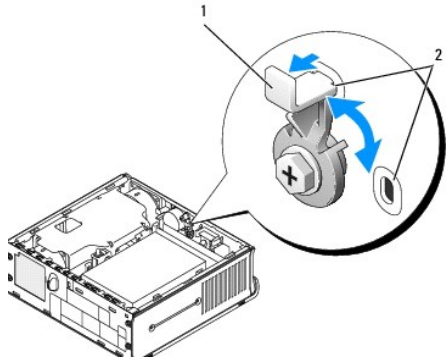
- i grönt sken — fast sken indikerar att nätadaptern är ansluten till ett eluttag och datorn.
- i gult sken — fast sken indikerar att nätadaptern är ansluten till ett eluttag men inte till datorn. Datorn fungerar inte i detta tillstånd. Anslut nätadaptern till datorn och/eller återställ nätadaptern genom att koppla bort och tillbaka nätspänningen.

Dell-märke

⚠ VARNING! Innan du utför någon av åtgärderna i det här avsnittet ska du läsa igenom och följa säkerhetsinstruktionerna i Produktinformationsguiden.

Det går att vrida Dell-märket på datorns framsida. Gör så här för att vrida märket:

1. Ta bort datorkåpan (se [Ta bort datorns kåpa](#)).
2. Dra upp spaken för att frigöra fliken från hålet.
3. Vrid märket till önskat läge. Se till att fliken säkras i hålet.



1 frigöringsspak med fliken i hålet 2 hål (2)

[Tillbaka till innehållssidan](#)

[Tillbaka till innehållssidan](#)

Användarhandbok

• [Moduluttag](#)

Moduluttag

⚠ VORSICHT: Innan du utför någon av åtgärderna i det här avsnittet ska du läsa igenom och följa säkerhetsinstruktionerna i *Produktinformationsguiden*.

I moduluttaget kan du installera en borttagbar Dell™-enhet, t.ex. en diskettenhet, en optisk enhet eller en extra hårddisk. Du kan även installera en utfyllnadsmodul i uttaget om du inte ska installera en enhet.

Dell-datorn levereras med antingen en optisk enhet eller en utfyllnadsmodul i moduluttaget. Utfyllnadsmodulen hålls fast i moduluttaget med bara en säkerhetsskruv. En optisk enhet kan säkras i moduluttaget på två sätt:

- 1 Låsbrytare (vilken man kommer åt genom att ta bort datorkåpan)
- 1 Säkerhetsskruv (separat förpackning)

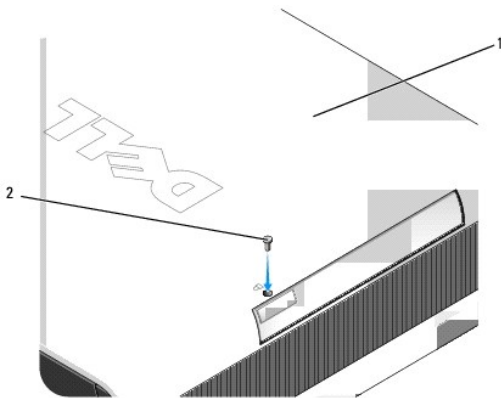
Avsnittet [Säkra en enhet i moduluttaget](#) innehåller mer information om hur du sätter in en enhet i datorn.

🔒 HINWEIS: Förvara enheter på ett säkert, torrt ställe när de inte sitter i datorn för att förhindra att de skadas. Undvik att utsätta dem för tryck och lägg inte tunga saker ovanpå dem.

Installera en enhet när datorn är avstängd

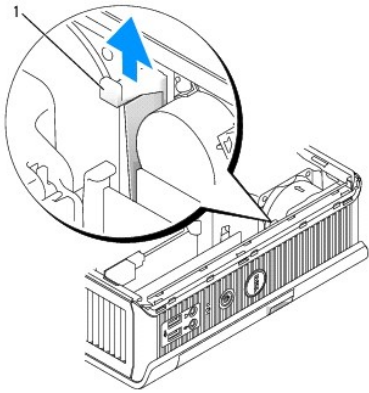
Så här installerar du en enhet i moduluttaget:

1. Ta bort eventuell enhet i uttaget. Om det finns en utfyllnadsmodul i uttaget, tar du bort säkerhetsskruven, drar ut modulen och går vidare till [steg 5](#).



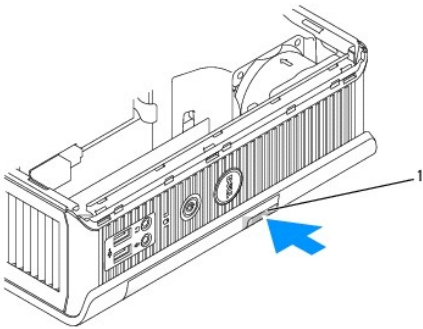
1	datorns undersida
2	säkerhetsskruv

2. Om moduluttaget innehåller en enhet som är låst med låsbrytaren, tar du bort kåpan (se [Ta bort datorns kåpa](#)) och lyfter upp låsbrytaren till öppet läge. Om även en säkerhetsskruv används, tar du bort den.



1 låsbrytare

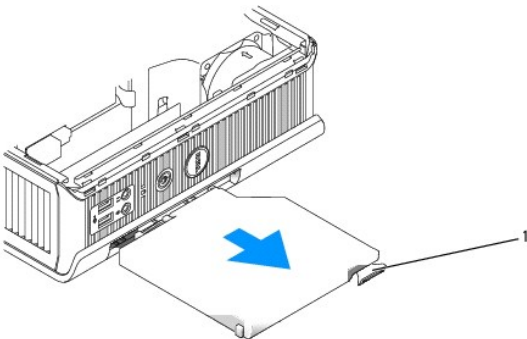
3. Tryck på enhetens spärrhake så att den hoppar ut.



1 enhetens spärrhake

🚫 **HINWEIS:** Placera inte tunga föremål på datorn. Det kan leda till att chassit deformeras och det blir svårt att få ut modulenheter.

4. Dra ut enheten med spärrhaken om du vill ta ut den ur moduluttaget.



1 spärrhake

5. Skjut in den nya enheten i moduluttaget.

- Om du vill kan du låsa den nya enheten i moduluttaget genom att flytta låsbrytaren till låst läge (du måste ta bort datorkåpan för att komma åt låsbrytaren).
- Om du tog bort kåpan för att låsa enheten i moduluttaget sätter du tillbaka datorkåpan (se [Sätta tillbaka datorkåpan](#)).

Ta bort och installera en enhet i en dator med Microsoft® Windows®

- Ta bort en enhet i moduluttaget genom att dubbelklicka på ikonen **Säker borttagning av maskinvara** i aktivitetsfältet.
- I listan över enheter som visas på skärmen, klickar du på den enhet du vill mata ut.

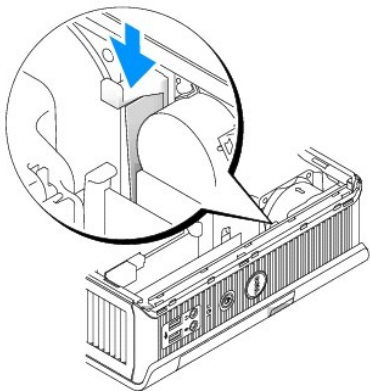
OBS! Du kan inte ta bort en enhet om datorn är igång och enheten är låst i moduluttaget. Du måste stänga av datorn och följa anvisningarna i avsnittet [Installera en enhet när datorn är avstängd](#) om du vill ta bort en låst enhet.

HINWEIS: Placera inte tunga föremål på datorn. Det kan leda till att chassit deformeras och det blir svårt att få ut modulenheter.

- När datorn meddelar att du kan ta bort enheten, tar du ut den från moduluttaget.
- Skjut in den nya enheten i moduluttaget.

Säkra en enhet i moduluttaget

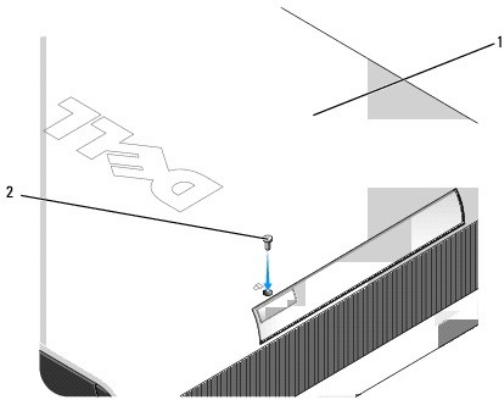
- För att en enhet i moduluttaget ska kunna säkras är datorn utrustad med en låsbrytare. Så här använder du brytare:
 - Ta bort datorkåpan (se [Ta bort datorns kåpa](#)).
 - Tryck låsbrytaren försiktigt nedåt tills den spärras på plats.



- Sätt tillbaka datorkåpan (se [Sätta tillbaka datorkåpan](#)).

Modulen kan inte tas bort från datorn förrän låsbrytaren förts upp till olåst läge.

- Du kan även säkra en enhet i moduluttaget med hjälp av en säkerhetsskruv (separat förpackning), som skruvas fast på datorns undersida.



1	datorns undersida
2	säkerhetsskruv

[Tillbaka till innehållssidan](#)

[Tillbaka till innehållssidan](#)

Användarhandbok

● [Processor](#)

Processor

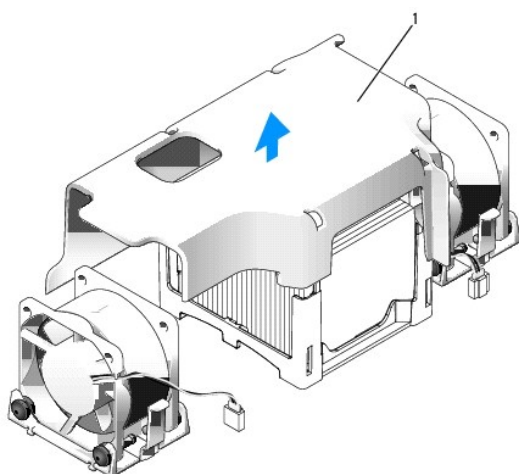
⚠ VORSICHT: Innan du utför någon av åtgärderna i det här avsnittet ska du läsa igenom och följa säkerhetsinstruktionerna i *Produktinformationsguiden*.

⚠ VORSICHT: Undvik elektriska stötar genom att alltid koppla loss datorn från eluttaget innan du tar av kåpan.

➡ HINWEIS: När du byter ut processorn ska du inte vidröra inte den nya processorns undersida.

➡ HINWEIS: Rör inte vid något av stiften i sockeln och låt inget falla ned på dem när du byter ut processorn.

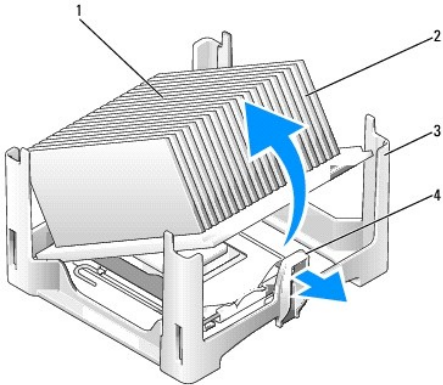
1. Följ anvisningarna i [Innan du sätter igång](#).
2. Ta bort datorkåpan (se [Öppna datorkåpan](#)).
3. Lyft bort fläkthöljet från datorn.



1 fläkthölje

⚠ VORSICHT: Kylflänsen kan bli extremt varm. Se till att den hinner svalna innan du rör vid den.

4. Ta bort kylflänsen:
 - a. Tryck på frigöringsspaken på hållaren tills kylflänsen frigörs.

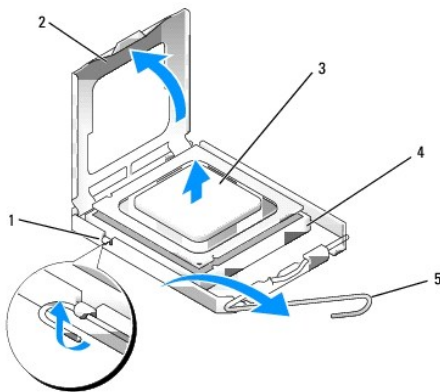


1	kylflänsens ovansida
2	kylfläns
3	hållare
4	frigöringsflik

- b. Lyft försiktigt bort kylflänsen från processorn.
- c. Lägg kylflänsen upp och ner så att det termiska fettet är vänt uppåt.

➡ **HINWEIS:** Om den nya processorn inte behöver en ny kylfläns, kan du återanvända den ursprungliga när du byter ut processorn.

- 5. För frigöringsspaken rakt upp tills processorn frigörs och plocka därefter bort den från sockeln.



1	mittkåpspärr
2	processorkåpa
3	processorn
4	socket
5	frigöringsspak

➡ **HINWEIS:** Jorda dig genom att röra vid en omålad metallyta på datorns baksida.

➡ **HINWEIS:** Rör inte vid något av stiften i sockeln och låt inget falla ned på dem när du byter ut processorn.

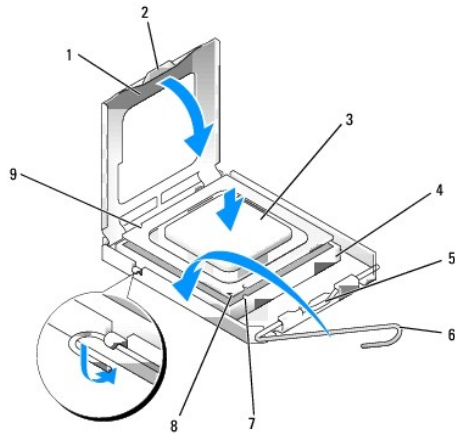
- 6. Packa upp den nya processorn och var försiktig så att du inte rör vid dess undersida.
- 7. Om frigöringsspaken på sockeln inte är helt utfäld faller du ut den hela vägen.
- 8. Rikta in de främre och bakre skårorna på processorn mot de främre och bakre skårorna på sockeln.

9. Passa in hörnen vid stift 1 på processorn och sockeln mot varandra.

➡ **HINWEIS:** Undvik skador genom att se till att processorn riktas in rätt mot sockeln och ta inte i för mycket när du installerar processorn.

10. Sätt i processorn försiktigt i sockeln och se till att den sitter i ordentligt.

11. När processorn sitter ordentligt i sockeln vrider du tillbaka frigöringsspaken mot sockeln tills den snäpps fast på plats och håller fast processorn.



1	processorkåpa	6	frigöringsspak
2	flik	7	främre justeringsskåra
3	processorn	8	indikation om var stift 1 befinner sig på sockeln och processorn
4	processorssocket	9	bakre justeringsskåra
5	mittkåppspärr		

Om du installerar en processor som du har fått från Dell skickar du tillbaka den gamla till Dell i samma paket som den nya anlände i.

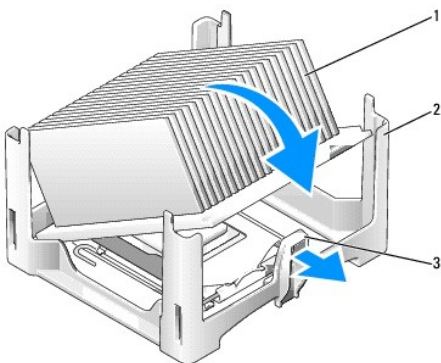
➡ **HINWEIS:** Jorda dig genom att röra vid en omålad metallyta på datorns baksida.

12. Ta bort det värmeledande fettet från undersidan av kylflänsen.

➡ **HINWEIS:** Sätt på nytt värmeledande fett. Det nya värmeledande fettet är absolut nödvändigt för att kontakten ska bli bra. Det krävs för att processorn ska fungera optimalt.

13. Sätt på nytt värmeledande fett på processorns ovansida.

14. Placera ena änden av kylflänsen under fliken på hållaren på sidan mitt emot frigöringsspaken.



1	kyfläns
2	hållare
3	frigöringsspak

15. Sänk ned kylflänsen mot processorn i en 45-graders vinkel så att ena änden på kylflänsen passar in under fliken mitt emot frigöringsfliken på hållaren.
 16. Sätt tillbaka höljet.
 17. Sätt tillbaka datorkåpan (se [Sätta tillbaka datorkåpan](#)).
 18. Sätt tillbaka kabelskyddet om det finns ett sådant (se [Kabelskydd \(tillval\)](#)).
-

[Tillbaka till innehållssidan](#)

[Tillbaka till innehållssidan](#)

Användarhandbok


● [Enheter](#)

Enheter

Datorn stöder följande:

- 1 En SATA-hårddisk
- 1 En extra optisk Dell D-modulenhet, sekundär hårddisk eller diskettenhet i moduluttaget (Information om hur man installerar och tar bort enheter i moduluttaget finns under [Moduluttag](#).)

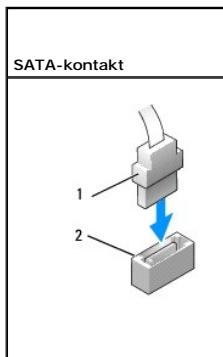
Allmänna installationsriktlinjer

 **OBS!** Information om hur man installerar D-modulsenheter finns i dokumentationen som medföljde den extra enheten.

Ansluta kablar till enheter

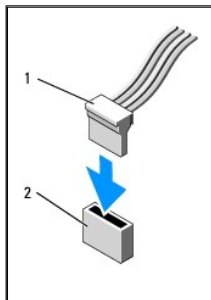
När du installerar en enhet ansluter du två kablar —en likströmkabeln och en datakabel— till baksidan av enheten.

Kontakter för datagränssnitt



1	kabelkontakt för datagränssnitt
2	kontakt för datagränssnitt

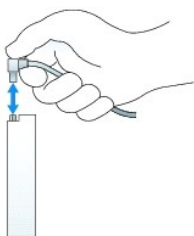
Strömkabelkontakter



1	strömkabel
2	strömingång

Ansluta och koppla bort kablar till enheter

När du ansluter och kopplar bort en SATA-datakabel, håller du kabeln i den svarta kontakten i var ände. När du tar bort en kabel med en flik fattar du tag i den färgade fliken och drar tills kontakten lossnar.



Hårddisk

⚠ VARNING! Innan du utför någon av åtgärderna i det här avsnittet ska du läsa igenom och följa säkerhetsinstruktionerna i *Produktinformationsguiden*.

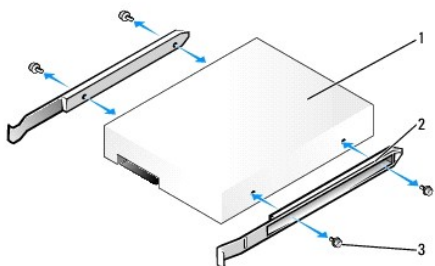
⚠ VARNING! Undvik elstötar genom att alltid koppla bort datorn från strömförsörjningen innan du plockar bort hårddisken.

🕒 ANMÄRKNING: För att förhindra skador på komponenterna i datorn bör du jorda dig på något sätt innan du rör vid elektroniken i datorn. Du jordar dig enklast genom att vidröra en omålad metallyta på datorns chassi.

🕒 ANMÄRKNING: Undvik att ställa hårddisken på hårda underlag, eftersom det kan skada den. Placera den istället på t ex en skumgummiyta, som ger tillräckligt med stöd.

Installera en hårddisk

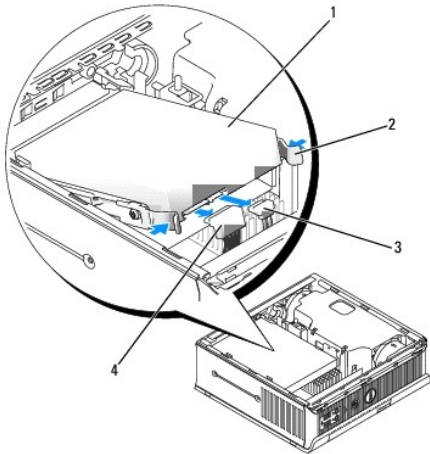
- Om du installerar en ny enhet istället för att byta ut en befintlig, sätter du fast plastskenor—finns inuti kåpan—på den nya enheten och går vidare till [steg 9](#).



1	Enhet
2	enhetsskenor (2)
3	skruvar (4)

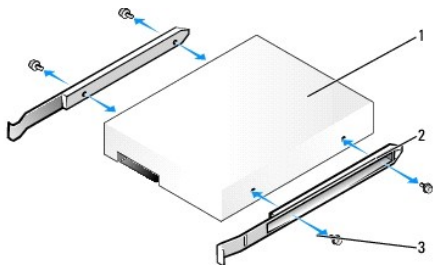
- Om du byter ut en hårddisk med data som du vill behålla säkerhetskopierar du dina filer innan du börjar med den här proceduren.
- Kontrollera i dokumentationen att enheten är rätt konfigurerad för datorn.
- Följ anvisningarna i [Innan du sätter igång](#).
- Ta bort datorkåpan (se [Öppna datorkåpan](#)).

6. Ta bort den installerade hårddisken:
 - a. Tryck ihop de två enhetskenorna med en hand.
 - b. Skjut hårddisken något framåt och vrid den uppåt och bort från hårddiskhållaren.



1	hårddisk
2	enhetskenor (2)
3	datakabelkontakt
4	ström kabelkontakt

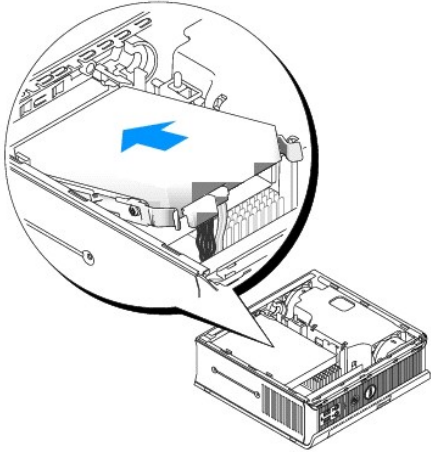
7. Koppla loss data- och strömkablarna från enhetskontaktarna.
8. Ta bort de fyra skruvarna som håller fast enhetskenorna vid den befintliga hårddisken och sätt fast skenorna på utbyteshårddisken.



1	Enhet
2	enhetskenor (2)
3	skruvar (4)

ANMÄRKNING: Data- och strömkontakter för seriella ATA-enheter är märkta så att de sätts i korrekt: en skåra eller ett saknat stift på en kontakt motsvaras av en hake eller ett fyllt hål på en annan kontakt. Kontrollera att kontakterna har rätt orientering innan du ansluter kablarna till enheten.

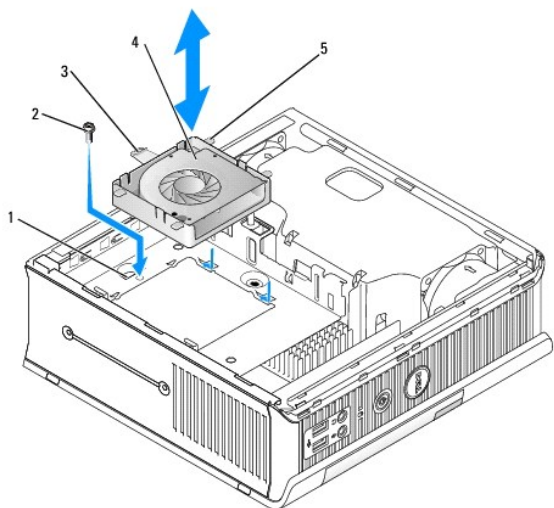
9. Anslut data- och strömkablarna till hårddiskkontaktarna. Kontrollera att kontakterna har rätt orientering innan du ansluter kablarna.
10. Skjut in hårddisken i hållaren.



11. Sätt tillbaka datorkåpan (se [Sätta tillbaka datorkåpan](#)).
12. Sätt tillbaka kabelskyddet, om sådant används.
Dokumentationen som medföljde enheten innehåller instruktioner om hur du installerar programvara som krävs för att den ska fungera.
13. Starta om datorn.
14. Partitionera och formatera enheten innan du fortsätter med nästa steg.
Du hittar instruktioner i den dokumentation som medföljde operativsystemet.
15. Testa hårddisken genom att köra Dell Diagnostik (se [Dell Diagnostik](#)).
16. Installera operativsystemet på hårddisken.
Du hittar instruktioner i den dokumentation som medföljde operativsystemet.

Byta ut hårddiskens fläkt

1. Följ anvisningarna i avsnittet [Innan du sätter igång](#).
2. Ta bort hårddisken (se [Hårddisk](#)).
3. Så här tar du bort hårddiskfläkten:
 - a. Ta bort skruvarna som håller fast fläktens frigöringsflikar i hårddiskhållaren.
 - b. Tryck in frigöringsfliken och skjut fläkten mot datorns framsida så att flikarna på sidorna går fria från motsvarande hål i hårddiskhållaren.
 - c. Lyft ur fläkten från hårddiskhållaren.
 - d. Koppla ur fläkten.



1	hårddiskhållare
2	skruv
3	frigöringsflik för fläkt
4	fläkt
5	flik på sidan

4. Sätta tillbaka hårddiskfläkten:

- a. Anslut fläkten i datorn.
- b. Rikta in de fyra flikarna på sidan och frigöringsfliken mot de fem motsvarande hålen i hårddiskhållaren.
- c. Skjut frigöringsfliken mellan metallhöljet som täcker hålet. Då kan de fyra resterande flikarna hamna på rätt ställe när du skjuter fläkten mot datorns baksida.
- d. Sätt tillbaka skruvarna som håller fast fläktens frigöringsflikar i hårddiskhållaren.

[Tillbaka till innehållssidan](#)

[Tillbaka till innehållssidan](#)

Användarhandbok

• [Högtalare](#)

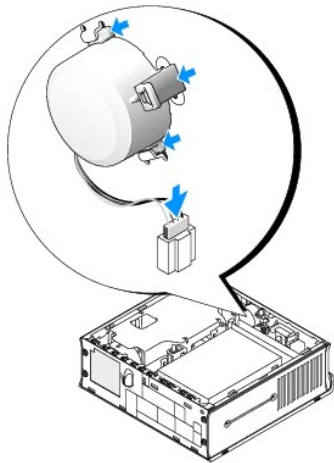
Högtalare

Installera en högtalare

⚠ VORSICHT: Läs säkerhetsinstruktionerna i *Produktinformationsguiden* innan du utför någon åtgärd i det här avsnittet.

🔧 HINWEIS: För att förhindra skador på komponenterna i datorn bör du jorda dig på något sätt innan du rör vid elektroniken i datorn. Du jordar dig enklast genom att vidröra en omålad metallyta på datorns chassi.

1. Följ anvisningarna i [Innan du sätter igång](#).
2. Ta bort datorkåpan (se [Öppna datorkåpan](#)).
3. Sätt i högtalaren i datorchassit.



4. Anslut kablarna till moderkortet.
5. Sätt tillbaka datorkåpan.
6. Sätt på datorn.

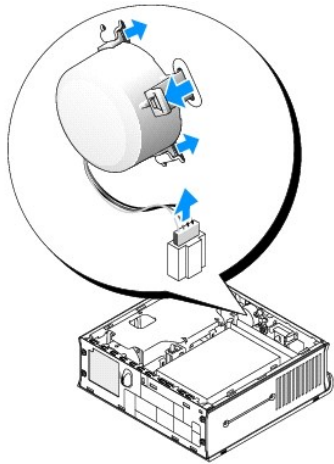
Ta bort en högtalare

⚠ VORSICHT: Läs säkerhetsinstruktionerna i *Produktinformationsguiden* innan du utför någon åtgärd i det här avsnittet.

🔧 HINWEIS: För att förhindra skador på komponenterna i datorn bör du jorda dig på något sätt innan du rör vid elektroniken i datorn. Du jordar dig enklast genom att vidröra en omålad metallyta på datorns chassi.

1. Följ anvisningarna i [Innan du sätter igång](#).
2. Ta bort datorkåpan (se [Öppna datorkåpan](#)).
3. Koppla bort kablarna från moderkortet.

4. Ta bort högtalaren från datorchassit.



5. Sätt tillbaka datorkåpan.

6. Sätt på datorn.

[Tillbaka till innehållssidan](#)

[Tillbaka till innehållssidan](#)

Användarhandbok

- [Specifikationer för superliten dator \(ultra small form factor\)](#)

Specifikationer för superliten dator (ultra small form factor)

Mikroprocessor	
Processortyp	Följande stöds: <ul style="list-style-type: none"> Intel® Core™ 2 Intel vPro™ Intel Celeron®
Internt cacheminne	L1: upp till 64 KB; L2: upp till 4 MB (beroende på din processor)

Minne	
Typ	667 MHz eller 800 MHz DDR2 SDRAM
Minnessocklar	2
Minnesmoduler som stöds	512 MB, 1 GB eller 2 GB non-ECC
Minimal minnestorlek	Dubbel kanal: 1 GB; singel kanal: 512 MB
Maximal minnestorlek	4 GB
BIOS-adress	F0000h

Datorinformation	
Kringkretsar	Intel Q35 Express-kringkretsar med ICH9DO
Databussbredd	64 bitar
Adressbussbredd	32 bitar
DMA-kanaler	Åtta
Avbrottsnivåer	24
BIOS-krets (NVRAM)	32 Mb
Nätverkskort	Inbyggt nätverkskort med stöd för ASF 1.03 och 2.0 enligt DMTF:s definition Förberedd för 10/100/1000-kommunikation: iAMT 3.0

Bild	
Typ	Intel Graphics Media Accelerator 3100 med inbyggt DVI-I med stöd för två bildskärmar

Ljud	
Typ	ADI 1984 High Definition Audio
Stereokonvertering	24-bitars analog-till-digital, 24-bitars digital-till-analog

Styrenheter	
Enheter	en seriell ATA-styrenhet som styr en enhet

Expansionsbuss	
Busstyp	SATA 1.0 och 2.0; USB 2.0
Busshastighet	SATA: 1,5 och 3,0 Gb/s; USB: 480 Mbit/s

Enheter	
Intern/extern	Ett D-moduluttag för en optisk enhet, en extra hårddisk eller en diskettenhet
	ett uttag för en 3,5-tums hårddisk

Kontakter	
Externa kontakter:	
Seriell	9-stiftskontakt, 16550C-kompatibel
Parallell	25-stiftskontakt (dubbelriktad)
Bild	28-stifts DVI-kontakt
Nätverkskort	RJ45-kontakt
USB	två USB 2.0-kompatibla portar på frontpanelen och fem på bakpanelen
Ljud	två kontakter för linjeingång och -utgång på bakpanelen och två kontakter för hörlurar och mikrofon på frontpanelen
Moderkortskontakter:	
SATA	7-stiftskontakt
Fläkt	en 3-stifts och två 5-stiftskontakter

Tangentkombinationer	
<Ctrl><Alt>	i Microsoft® Windows® XP, öppnas fönstret Windows Säkerhet och i MS-DOS®-läge startas datorn om
<F2> eller <Ctrl><Alt><Enter>	Startar det integrerade systeminställningsprogrammet (endast under systemstart)
<F3>	Startar automatiskt datorn från den nätverksmiljö som anges av fjärrstartmiljön (PXE) i stället för från någon av de enheter som angetts vid alternativet Boot Sequence (startsekvens) i systeminställningsprogrammet (endast då datorn startas)
<F12> eller <Ctrl><Alt><F8>	Visar en meny med startenheter där användaren kan ange vilken enhet som ska användas för att starta datorn (endast vid systemstart) och olika möjligheter att diagnosticera hårddiskar och system
<Ctrl><p>	Visar inställningsskärmen Management Engine BIOS Extension där du kan ändra inställningarna

Kontroller och indikatorer	
Strömbrytare	tryckknapp
Strömindikator	grön indikator — blinkar grönt i viloläge och lyser med

	ett fast grönt sken i aktivt läge. gul indikator — blinkar gult vid problem med en installerad enhet och lyser med fast gult sken vid internt strömproblem (se Problem med strömförsörjningen).
Strömindikator	grönt sken — fast sken indikerar att nätadaptern är ansluten till ett eluttag och datorn. gult sken — fast sken indikerar att nätadaptern är ansluten till ett eluttag men inte till datorn.
indikator för hårddiskaktivitet	grön
Indikator för länkintegritet (på inbyggt nätverkskort)	Grönt sken för 10 Mb-drift; orange sken för 100 Mb-drift; gult sken för 1 000 Mb-drift (1 Gb)
Aktivitetsindikator (på inbyggt nätverkskort)	gult blinkande sken
Diagnostiklampor	fyra lampor på bakpaneln (Se Diagnostiklampor .)
Strömindikator för vänteläge	AUX_PWR på moderkortet

Strömförsörjning	
Externt likspänningsaggregat:	OBS! Effektförbrukningen från en växelströmkälla kan vara noll när datorn inte är kopplad till denna strömkälla. Men datorn drar en mycket liten mängd ström från det interna knappcells batteriet när datorn inte drar ström från växelströmkällan.
Effekt	220 W
Värmeförlust	751 BTU/hr OBS! Värmeförlusten baseras på märkeffekten.
Spänning	automatiskt spänningsval — 90 till 135 V vid 50/60 Hz; 180 till 265 V vid 50/60 Hz
Reservbatteri	3V CR2032 litiumbatteri

Fysiska mått	
Utan kabelskydd:	
Höjd	26,4 cm
Bredd	8,9 cm
Djup	25,3 cm
Vikt	4,5 kg
Med standardkabelskydd:	
Höjd	26,4 cm
Bredd	8,9 cm
Djup	33 cm
Vikt	4,9 kg
Med utökat kabelskydd:	
Höjd	26,4 cm
Bredd	8,9 cm
Djup	36,1 cm

Omgivning	
Temperatur:	
Vid drift	10° till 30°C
Förvaring	-40 till 65 °C
Relativ luftfuktighet	20 till 80 % (icke-kondenserande)
Maximal vibration:	
Vid drift	0,25 g vid 3 till 200 Hz och 0,5 oktaver/min

Förvaring	0,5 g vid 3 till 200 Hz vid 1 oktav/min
Maximal stöt:	
Vid drift	Nedre halvinsuspuls med en hastighetsförändring av 50,8 cm/sekund
Förvaring	27 g utjämnad fyrkantsvåg med en hastighetsförändring av 508 cm/sekund
Höjd:	
Vid drift	-15,2 till 3 048 m
Förvaring	-15,2 till 10 668 m

[Tillbaka till innehållssidan](#)

Dell™ OptiPlex™ 755 User's Guide

Ultra Small Form Factor Computer






Om datorn

[Hitta information](#)
[Superliten dator \(ultra small form factor\)](#)
[Specifikationer för superliten dator \(ultra small form factor\)](#)
[Avancerade funktioner](#)
[Installera datorn i ett skåp](#)
[Renöra datorn](#)
[Funktioner i Microsoft® Windows®](#)
[Felsökning](#)
[Att få hjälp](#)
[Ordlista](#)
[Garanti](#)
[FCC-föreskrifter \(gäller endast USA\)](#)

Lägga till och byta ut delar

[Innan du sätter igång](#)
[Moduluttag](#)
[Enheter](#)
[Processor](#)
[Högtalare](#)
[Batteri](#)
[Byta ut moderkortet](#)
[Minne](#)
[Sätta tillbaka datorkåpan](#)

Varningar och upplysningar

-  **OBS!** Detta meddelande innehåller viktig information som kan hjälpa dig att få ut mer av datorn.
-  **ANMÄRKNING:** En anmärkning anger antingen risk för skada på maskinvara eller förlust av data och förklarar hur du kan undvika problemet.
-  **VARNING!** En varning signalerar risk för skada på egendom eller person eller livsfara.

Om du har köpt en Dell™ n Series-dator gäller inte den information i detta dokument som rör operativsystemet Microsoft® Windows®.

Information i dokumentet kan ändras utan föregående meddelande.
© 2007 Dell Inc. Med ensamrätt.

Återgivning i någon form utan skriftligt tillstånd från Dell Inc. är strängt förbjuden.

Varumärken som återfinns i denna text: *Dell*, *DELL* logotypen, *OptiPlex*, *TravelLite*, *OpenManage*, och *StrikeZone* är varumärken för Dell Inc.; *Intel*, *SpeedStep*, och *Celeron* är registrerade varumärken och *Core* och *vPro* är varumärken för Intel Corporation i USA och andra länder; *Microsoft*, *MS-DOS*, *Windows*, *Windows Vista*, och *Windows Start knappen* är antingen registrerade varumärken eller varumärken för Microsoft Corporation i USA och/eller andra länder; *Bluetooth* är ett varumärke som ägs av Bluetooth SIG, Inc. och används av Dell Inc. under licens. *ENERGY STAR* är ett registrerat varumärke som tillhör det amerikanska statsorganet *Environmental Protection Agency*. Som *ENERGY STAR*-partner har Dell Inc. fastslagit att produkten uppfyller kraven enligt *ENERGY STAR*-riktlinjerna för effektivt energitnyttjande.

Övriga varumärken i dokumentet kan användas för att hänvisa till dem som gör anspråk på varumärkena eller deras produkter. Dell Inc. frånsäger sig allt ägarintresse av andra varumärken än sina egna.

Modeller: DCTR, DCNE, DCSM, DCC och DCCY

Oktober 2007 P/N JN460 Rev. A01

[Tillbaka till innehållssidan](#)

Garanti

Användarhandbok

Dell Inc. ("Dell") tillverkar sina maskinvaruprodukter av delar och komponenter som är nya eller som kan jämföras med nya i enlighet med gällande praxis inom branschen. Mer information om Dells garanti för datorn finns i *Produktinformationsguide* eller ett separat garantidokument som medföljde datorn.

[Tillbaka till innehållssidan](#)