

Dell™ OptiPlex™ 755 Przewodnik użytkownika



[Komputer w obudowie typu miniwieża](#)



[Komputer biurkowy](#)



[Komputer typu Small Form-Factor \(mała wielkość obudowy\)](#)



[Komputer w obudowie typu USFF \(Ultra Small Form Factor\)](#)

[Powrót do spisu treści](#)

Funkcje zaawansowane

Przewodnik użytkownika

- [Działanie technologii LegacySelect](#)
- [Łatwość zarządzania](#)
- [Zabezpieczenia fizyczne](#)
- [Moduł TPM \(Trusted Platform Module\)](#)
- [Oprogramowanie do zarządzania bezpieczeństwem](#)
- [Oprogramowanie do śledzenia komputera](#)
- [Informacje o kartach inteligentnych i czytnikach odcisków palców](#)
- [Ochrona hasłem](#)
- [Program konfiguracji systemu](#)
- [Rozruch z urządzenia USB](#)
- [Ustawienia zworki](#)
- [Usuwanie zapomnianych hasel](#)
- [Usuwanie ustawień CMOS](#)
- [Technologie Hyperthreading i Multi-Core](#)
- [Zarządzanie energią w systemach Windows XP i Windows Vista](#)
- [Informacje o konfiguracjach macierzy RAID](#)

Działanie technologii LegacySelect

Dzięki technologii LegacySelect można wybrać rozwiązania o pełnej lub częściowej obsłudze starszych rozwiązań lub bez takiej obsługi, powstałe na podstawie wspólnych platform, obrazów dysków twardych oraz procedur pomocy. Administrator uzyskuje możliwość sterowania za pośrednictwem programu konfiguracji systemu, programu Dell OpenManage™ IT Assistant lub indywidualnej integracji fabrycznej wykonywanej przez firmę Dell.

Technologia LegacySelect umożliwia administratorom elektroniczne włączanie lub wyłączenie złączy i nośników danych, w tym złączy szeregowych i USB, złączy równoległych, napędów dyskietek, gniazd PCI i myszy PS/2. Wyłączone złącza i nośniki danych zwalniają zasoby. Do uwzględnienia zmian konieczne jest ponowne uruchomienie komputera.

Łatwość zarządzania

DASH

Inicjatywa DASH (Desktop and mobile Architecture for System Hardware) utworzona przez zespół Desktop Management Task Force (DMTF) ma na celu standaryzację interfejsów dla urządzeń biurkowych i przenośnych. Głównym celem architektury DASH jest umożliwienie zdalnego, zstandaryzowanego zarządzania przenośnymi i biurkowymi zasobami komputerowymi, niezależnie od posiadanego systemu operacyjnego. Komputer obsługuje wczesną wersję inicjatywy DASH, z uwzględnieniem następujących profili zarządzania:

- 1 Base Desktop Mobile
- 1 Zarządzanie energią
- 1 Kontrola rozruchu
- 1 Procesor
- 1 Pamięć systemowa
- 1 Wentylator
- 1 Zasilacz
- 1 Czujnik
- 1 Zasoby fizyczne
- 1 Oprogramowanie

 **UWAGA:** Wybranie opcji „None” (bez zarządzania) lub ASF oznacza brak możliwości skorzystania z funkcji i profili DASH.

Technologia Active Management Technology

Technologia Intel Active Management Technology (iAMT) zapewnia bezpieczeństwo zarządzania systemami i zmniejszenie kosztów obsługi IT dzięki lepszemu wykrywaniu, naprawianiu i chronieniu sieciowych zasobów komputerowych. Dzięki technologii iAMT można zarządzać komputerami w każdej sytuacji: gdy są włączone, wyłączone, lub gdy system operacyjny zawiesi się.

 **UWAGA:** Technologia iAMT może być skonfigurowana przy użyciu programu Dell Client Manager (DCM) w wersji 2.1.1 lub nowszej. Pełne informacje dotyczące konfiguracji iAMT znajdują się w dokumentacji do programu Dell Client Manager w wersji 2.1.1 (lub nowszej), która znajduje się na stronie www.dell.com/openmanage. Więcej informacji dotyczących implementacji technologii iAMT przez firmę Dell można znaleźć w podręczniku *Client Systems*

Management Administrator's Guide (Zarządzanie systemami klienckimi - podręcznik administratora) dostępnym na stronie support.euro.dell.com.

Do kluczowych zalet technologii iAMT należą:

- 1 Zmniejszona liczba wizyt przy biurku
- 1 Zautomatyzowanie większej liczby funkcji zarządzania za pomocą włączenia oprogramowania konsoli zarządzania komputerami
- 1 Zwiększenie bezpieczeństwa

Funkcje technologii iAMT

Funkcje podstawowe

- 1 Możliwość wykrywania, śledzenia i inwentaryzacji zasobów bez względu na obecność lub brak systemu operacyjnego. Kabel zasilający musi być podłączony do komputera i do sieci.
- 1 Możliwość zdalnego włączania i wyłączania zasilania komputera bez względu na stan systemu operacyjnego.

Funkcje zaawansowane

 **UWAGA:** Do obsługi poniższych funkcji wymagany jest zakup dodatkowych modułów opcjonalnych.


- 1 Możliwość zdalnego rozwiązywania problemów (1-do-1) za pośrednictwem przekierowania na konsolę tekstową (Serial-over-LAN) i przekierowania IDE.
- 1 Usztywnione zabezpieczenia dzięki obecności agenta (umożliwia wykrywanie usuniętych agentów) i kontroli dostępu do sieci (wyłącznik automatyczny) oraz kontroli wersji oprogramowania

Komputer pozwala rozwiązać problemy z iAMT przez przedstawianie następujących komunikatów błędów:

Komunikat błędu	Opis
SERVICE_MODE jumper: The service mode jumper is installed (SERVICE_MODE jumper: zworka trybu serwisowego jest zamontowana)	Nie należy zapełniać zworki SERVICE_MODE. Technologia AMT nie będzie działała prawidłowo. Ta zworka jest używana tylko w trakcie produkcji.
MEMORY: Unsupported memory configuration. Populate DIMM1 (PAMIĘĆ: Nieobsługiwana konfiguracja pamięci. Włóż kość do gniazda DIMM1)	Nie można uruchomić ME. Funkcje AMT działają nieprawidłowo, jeśli nie jest zapełnione DIMM1.

Zarządzanie poza pasmem

Pojęcie „Poza pasmem” oznacza możliwość zarządzania wyłączonym komputerem, komputerem pozbawionym systemu operacyjnego lub z systemem, który nie nadaje się do pracy. Jedyne wymaganie do zarządzania takim komputerem to włączona funkcja AMT i kabel sieciowy włożony do zintegrowanej karty sieciowej.


 **UWAGA:** Pamięć jest zasilana nawet przy wyłączonym komputerze.

Dostęp do konfiguracji technologii iAMT

Interfejs rozszerzeń Management Engine BIOS Extension (MEBx) firmy Intel steruje funkcjami iAMT i opcjami konfiguracji komputera. Rozszerzenia MEBx służą do:

- 1 Włączania i wyłączania technologii iAMT
- 1 Ustawiania trybów technologii iAMT
- 1 Ustawiania trybów konfiguracji technologii iAMT

Aby wyświetlić ekran konfiguracji interfejsu MEBx, podczas procesu uruchamiania komputera po jego włączeniu naciśnij klawisze <Ctrl><p>. Domyślnym hasłem MEBx jest **admin**.

 **UWAGA:** Aby wprowadzić zmiany ustawień konfiguracji, należy zmienić domyślne hasło MEBx.

Wyłączanie iAMT

iAMT jest domyślnie włączone w oprogramowaniu sprzętowym Management Engine (ME). Można jednak wyłączyć funkcję iAMT.

Wyłączanie funkcji iAMT:


1. Naciśnij <Ctrl-P>, aby wejść do konfiguracji MEBx i wprowadź hasło.
2. Wybierz opcję **Intel® ME Configuration** (Konfiguracja Intel® ME) → **Intel ME Features Control** (Kontrola funkcji Intel ME) → **Manageability** (Zarządzanie) **Feature Selection** (Wybór funkcji).
3. Wybierz opcję **None** (Brak).
4. Wybierz dwa razy opcję **Return to Previous Menu** (Powrót do poprzedniego menu).

Zmiany zostaną wprowadzone, a komputer zostanie ponownie uruchomiony.

Zabezpieczanie za pomocą USB

Technologia iAMT może być zabezpieczona przy użyciu pamięci USB i programu Dell Client Manager. Pamięć USB musi:

1. być sformatowana w systemie FAT16 i nie mieć żadnych plików systemowych,
1. zawierać tylko plik **setup.bin**.

 **UWAGA:** Pamięć nie powinna służyć do rozruchu komputera.

Aby zabezpieczyć funkcję AMT za pomocą pamięci USB, podłącz pamięć USB do portu USB przed uruchomieniem. W czasie testów POST, system BIOS wyświetli komunikat o przeprowadzaniu badania komputera.

Format ASF (Alert Standard Format)

ASF jest standardem zarządzania DMTF określającym sposób powiadamiania alertami „przed uruchomieniem systemu operacyjnego” lub „bez systemu operacyjnego”. Standard został zaprojektowany w celu generowania alertu dotyczącego potencjalnego zagrożenia zabezpieczeń lub błędów, gdy system operacyjny jest w trybie uśpienia lub komputer jest wyłączony. Technologia ASF została zaprojektowana w celu zastąpienia wcześniejszych technologii powiadamiania działających bez systemu operacyjnego.


Ten komputer obsługuje następujące alerty ASF w wersji 1.03 i 2.0 oraz możliwości pracy zdalnej:

Ostrzeżenie	Opis
Chassis: Chassis Intrusion - Physical Security Violation/Chassis Intrusion - Physical Security Violation Event Cleared (Naruszenie obudowy - Naruszenie zabezpieczenia fizycznego/Naruszenie obudowy - Usunięte zdarzenie Naruszenie zabezpieczenia fizycznego)	Obudowa komputera z zainstalowaną i włączoną funkcją ochrony przed otwarciem (opcjonalna dla niektórych komputerów) została otwarta lub alert naruszenia obudowy został usunięty.
CPU: Emergency Shutdown Event (Awaryjne wyłączenie)	Temperatura procesora jest zbyt wysoka i zasilanie zostało odcięte.
Cooling Device: Generic Critical Fan Failure/Generic Critical Fan Failure Cleared (Urządzenie chłodzące: Ogólna krytyczna awaria wentylatora/Ogólna krytyczna awaria wentylatora została usunięta)	Prędkość wentylatora (obr./min) przekracza wartość graniczną lub problem z prędkością wentylatora (obr./min) został rozwiązany.
Temperature: Generic Critical Temperature Problem/Generic Critical Temperature Problem Cleared (Temperatura: Ogólny krytyczny problem dotyczący zbyt wysokiej temperatury/Ogólny krytyczny problem dotyczący zbyt wysokiej temperatury został rozwiązany)	Temperatura komputera przekracza wartość graniczną lub problem ze zbyt wysoką temperaturą został rozwiązany.
Battery Low (Niski poziom naładowania baterii)	Bateria komputera osiągnęła napięcie 2,2 V lub niższe.

Funkcja ASF umożliwia wymianę komunikatów protokołu RMCP (Remote Management and Control Protocol) między zdalną konsolą zarządzania i komputerem klienckim znajdującym się w stanie „przed zainstalowaniem systemu operacyjnego” lub „brak systemu operacyjnego”. Komunikaty RMCP można wysyłać w celu przekazania komputerowi klienckiemu polecenia uruchomienia, wyłączenia lub ponownego uruchomienia.

Więcej informacji na temat wdrażania technologii ASF firmy Dell można znaleźć w podręcznikach *ASF User's Guide* (Przewodnik użytkownika ASF) i *ASF Administrator's Guide* (Przewodnik administratora ASF), dostępnych w witrynie pomocy technicznej firmy Dell w sieci Web pod adresem support.euro.dell.com.

Aplikacje Dell OpenManage™

 **UWAGA:** W celu zaspokojenia potrzeb zarządzania komputerem został udostępniony program Dell™ Client Manager (DCM) lub aplikacje Dell OpenManage™. Więcej informacji na temat programu DCM można znaleźć w części [Program Dell Client Manager \(DCM\)](#).

Do zarządzania komputerem służą programy IT Assistant i Dell OpenManage Client Instrumentation (OMCI).

Asystent IT Assistant konfiguruje komputery i inne urządzenia w sieci korporacyjnej, zarządza nimi i monitoruje je. Asystent IT Assistant zarządza zasobami, konfiguracjami, zdarzeniami (alertami) i zabezpieczeniami w komputerach wyposażonych w standardowe oprogramowanie do zarządzania. Obsługuje narzędzia zgodne ze standardami przemysłowymi SNMP i CIM.

Informacje dotyczące asystenta IT Assistant można znaleźć w przewodniku *Dell OpenManage IT Assistant User's Guide* (Przewodnik użytkownika asystenta Dell OpenManage IT Assistant) dostępnym w witrynie pomocy technicznej firmy Dell pod adresem support.euro.dell.com.


Narzędzia Dell OpenManage Client Instrumentation to oprogramowanie umożliwiające zdalne zarządzanie takimi programami jak IT Assistant w celu

wykonania następujących zadań:

- 1 Uzyskanie informacji na temat komputera, np. o liczbie procesorów i używanym systemie operacyjnym.
- 1 Monitorowanie stanu komputera, np. alertów termicznych z czujników temperatury lub alertów awarii dysku twardego z urządzeń pamięci masowej.

Zarządzany komputer to taki, na którym zainstalowane są narzędzia Dell OpenManage Client Instrumentation w sieci z asystentem IT Assistant. Informacje dotyczące narzędzi Dell OpenManage Client Instrumentation można znaleźć w przewodniku *Dell OpenManage Client Instrumentation User's Guide* (Przewodnik użytkownika narzędzi Dell OpenManage Client Instrumentation) dostępnym w witrynie pomocy technicznej firmy Dell pod adresem support.euro.dell.com.

Program Dell Client Manager (DCM)

 **UWAGA:** W celu zaspokojenia potrzeb zarządzania komputerem został udostępniony program Dell™ Client Manager (DCM) lub aplikacje Dell OpenManage™. Więcej informacji o produktach Dell OpenManage można znaleźć w części [Aplikacje Dell OpenManage™](#).

Konsola programu Dell Client Manager (DCM)

Konsola programu Dell Client Manager (DCM) umożliwia konfigurowanie, zarządzanie i monitorowanie komputerów firmy Dell w sieci korporacyjnej za pomocą prostego interfejsu GUI. Za pomocą konsoli DCM można zarządzać zasobami, konfiguracjami, zdarzeniami (alertami) i zabezpieczeniami dla komputerów wyposażonych w standardowe oprogramowanie zarządzające. Informacje dotyczące standardów obsługiwanych przez program DCM można znaleźć pod adresem www.altiris.com.

Informacje na temat konsoli DCM można znaleźć pod adresem www.altiris.com lub w witrynie pomocy technicznej firmy Dell pod adresem support.euro.dell.com.


Konsola DCM umożliwia:

- 1 Uzyskanie informacji na temat komputera, np. o liczbie procesorów i używanym systemie operacyjnym.
- 1 Monitorowanie stanu komputera, np. alertów termicznych z czujników temperatury lub alertów awarii dysku twardego z urządzeń pamięci masowej.
- 1 Zmianę stanu komputera przez aktualizację systemu BIOS, konfigurację ustawień systemu BIOS lub jego zdalne wyłączenie.

Za pomocą programu Dell Client Manager zainstalowanego na konsoli oraz oprogramowania klienckiego zainstalowanego na komputerach klienckich można utworzyć komputer zarządzany. Informacje na temat programu DCM można znaleźć w witrynie pomocy technicznej firmy Dell pod adresem support.euro.dell.com.

Zabezpieczenia fizyczne

Wykrycie naruszenia obudowy

 **UWAGA:** W przypadku włączenia hasła administratora należy je znać, zanim można będzie wyzerować ustawienie **Chassis Intrusion** (Naruszenie obudowy).

Ta funkcja (opcjonalna dla niektórych komputerów), jeśli jest zainstalowana i włączona, wykrywa otwarcie obudowy i alarmuje użytkownika. Aby zmienić ustawienie opcji **Chassis Intrusion** (Naruszenie obudowy):

1. Przejdź do programu konfiguracji systemu (patrz [Uruchamianie programu konfiguracji systemu](#)).
2. Naciśnij klawisz strzałki w dół, aby wejść w opcję **System Security** (Bezpieczeństwo systemu).
3. Naciśnij klawisz <Enter>, aby przejść do menu podręcznego opcji **System Security** (Bezpieczeństwo systemu).
4. Za pomocą klawisza strzałki w dół przejdź do opcji **Chassis Intrusion** (Naruszenie obudowy).
5. Naciśnij klawisz <Enter>, aby wybrać ustawienie opcji.
6. Ponownie naciśnij klawisz <Enter> po dokonaniu aktualizacji ustawienia opcji.
7. Zapisz zmiany i zamknij program konfiguracji systemu.

Ustawienia opcji

- 1 **On** (Włączone) - Jeśli pokrywa komputera zostanie otwarta, ustawienie zostanie zmienione na **Detected** (Wykryte) i podczas następnego rozruchu po uruchomieniu komputera wyświetlone zostanie następujące ostrzeżenie:

Alert! Cover was previously removed. (Uwaga! Obudowa była zdejmowana.)

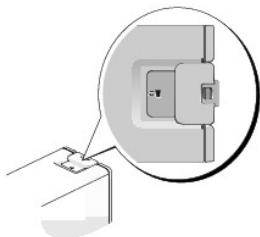
Aby wyzerować ustawienie **Detected** (Wykryte), przejdź do programu konfiguracji systemu (patrz [Uruchamianie programu konfiguracji systemu](#)). W pozycji **Chassis Intrusion** (Naruszenie obudowy) należy nacisnąć klawisz strzałki w prawo lub w lewo, aby wybrać ustawienie **Reset** (Resetuj), a następnie wybrać ustawienie **On** (Włączone), **On-Silent** (Włączone - bez reakcji), lub **Off** (Wyłączone).

- 1 **On-Silent** (Włączone - bez reakcji) (ustawienie domyślne) - Jeśli pokrywa komputera zostanie otwarta, ustawienie zostanie zmienione na **Detected** (Wykryte). Podczas następnego rozruchu po uruchomieniu komputera nie zostanie wyświetlony komunikat ostrzegawczy.
- 1 **Off** (Wyłączone) - Naruszenie obudowy nie jest monitorowane i nie są wyświetlane żadne komunikaty.

Pierścień kłódki i gniazdo kabla zabezpieczającego

Aby zabezpieczyć komputer, można zastosować jedną z następujących metod:

- 1 Należy użyć samej blokady lub wykorzystać jednocześnie blokadę, kabel zabezpieczający w kształcie pętli oraz pierścień blokady.
Sama kłódka zabezpiecza komputer przed otwarciem.
Kabel zabezpieczający owinięty wokół nieruchomego obiektu w połączeniu z blokadą uniemożliwia przeniesienie komputera bez zezwolenia.
- 1 Należy podłączyć do gniazda kabla zabezpieczającego komputera dostępne na rynku urządzenia zabezpieczające przed kradzieżą.



UWAGA: W komputerach typu „ultra small” gniazdo kabla zabezpieczającego umieszczone jest z tyłu (patrz [Widok z tyłu](#)).

UWAGA: Przed zakupem urządzenia zabezpieczającego przed kradzieżą należy upewnić się, czy pasuje ono do gniazda kabla zabezpieczającego w komputerze.

Urządzenia zabezpieczające przed kradzieżą składają się zwykle z odcinka metalowej linki, blokady z zamkiem i odpowiedniego klucza. Dokumentacja dostarczana z urządzeniem zawiera wskazówki dotyczące jego instalacji.

Moduł TPM (Trusted Platform Module)

UWAGA: Funkcja TPM obsługuje szyfrowanie tylko wtedy, gdy system operacyjny obsługuje funkcję TPM. Więcej informacji można znaleźć w dokumentacji oprogramowania TPM i plikach pomocy dostarczanych wraz z oprogramowaniem.

TPM jest to zabezpieczenie sprzętowe, którego można używać do tworzenia i zarządzania kluczami szyfrowania wygenerowanymi przez komputer. Moduł TPM, w połączeniu z oprogramowaniem zabezpieczającym, poprawia istniejące zabezpieczenia sieci i komputera dzięki włączeniu takich funkcji, jak ochrona plików i zabezpieczenie poczty elektronicznej. Funkcję TPM można włączyć za pomocą opcji konfiguracji komputera.

OSTRZEŻENIE: Aby zabezpieczyć dane TPM i klucze szyfrowania, postępuj zgodnie z procedurami tworzenia kopii zapasowej opisanymi w części *Archiwizacja i przywracanie pliku pomocy Centrum zabezpieczeń EMBASSY*. Jeśli te kopie zapasowe będą niekompletne, utracone lub uszkodzone, firma Dell nie będzie mogła pomóc podczas odzyskiwania zaszyfrowanych danych.

Włączanie funkcji TPM

1. Włącz oprogramowanie TPM:
 - a. Uruchom ponownie komputer i naciśnij klawisz <F2> podczas testu POST, aby przejść do programu konfiguracji systemu.
 - b. Wybierz opcje **Security** (Zabezpieczenia) → **TPM Security** (Zabezpieczenia TPM) i naciśnij klawisz <Enter>.
 - c. W części **TPM Security** (Zabezpieczenia TPM), wybierz opcję **On** (Włączone).
 - d. Naciśnij klawisz <Esc>, aby zakończyć program konfiguracji.
 - e. Po monicie kliknij opcję **Save/Exit** (Zapisz/Zakończ).
2. Uaktywnij program konfiguracji TPM:
 - a. Uruchom ponownie komputer i naciśnij klawisz <F2> podczas testu POST, aby przejść do programu konfiguracji systemu.
 - b. Wybierz opcje **Security** (Zabezpieczenia) → **TPM Activation** (Uaktywnienie TPM) i naciśnij klawisz <Enter>.
 - c. W obszarze **TPM Activation** (Uaktywnienie TPM) wybierz opcję **Activate** (Uaktywnij) i naciśnij klawisz <Enter>.

UWAGA: Wystarczy tylko raz uaktywnić funkcję TPM.

- d. Po zakończeniu procesu komputer albo automatycznie uruchomi się ponownie, albo wyświetli monit o ponowne uruchomienie komputera.

Oprogramowanie do zarządzania bezpieczeństwem

Oprogramowanie do zarządzania bezpieczeństwem umożliwia korzystanie z czterech różnych funkcji pomagających zabezpieczyć komputer:


- 1 Zarządzanie logowaniem
- 1 Uwierzytelnianie przed uruchomieniem (za pomocą czytnika odcisków palców, karty inteligentnej lub hasła)
- 1 Szyfrowanie
- 1 Zarządzanie informacjami prywatnymi


Informacje o sposobie korzystania z oprogramowania i różnych funkcji zabezpieczających można znaleźć w *Instrukcji uruchomienia* oprogramowania:

Kliknij opcje **Start** → **All Programs** (Programy) → **Wave Systems Corp** → **Getting Started Guide** (Instrukcja uruchomienia).


Oprogramowanie do śledzenia komputera

Oprogramowanie do śledzenia komputera może umożliwić zlokalizowanie komputera, jeśli został on zgubiony lub skradziony. To oprogramowanie jest opcjonalne i można je kupić podczas zamawiania komputera firmy Dell™ lub można skontaktować się z przedstawicielem działu sprzedaży firmy Dell w celu uzyskania informacji o tej funkcji bezpieczeństwa.

 **UWAGA:** Oprogramowanie do śledzenia komputera może nie być dostępne w pewnych krajach.

 **UWAGA:** Jeśli użytkownik ma oprogramowanie do śledzenia komputera i komputer zostanie zgubiony lub skradziony, należy skontaktować się z firmą udostępniającą usługę śledzenia w celu zgłoszenia braku komputera.


Informacje o kartach inteligentnych i czytnikach odcisków palców

 **UWAGA:** Funkcja karty inteligentnej lub czytnik odcisków palców może nie być dostępny dla danego komputera.


Karty inteligentne to przenośne urządzenia w kształcie karty kredytowej z wewnętrznymi układami scalonymi. Wierzchnia strona karty inteligentnej zawiera zwykle wbudowany procesor umieszczony pod złotym panelem kontaktowym. Połączenie małych rozmiarów z układami scalonymi czyni z kart inteligentnych wartościowe narzędzie zabezpieczeń, przechowywania danych czy specjalnych programów. Korzystanie z kart inteligentnych może wpłynąć na poprawę bezpieczeństwa komputera, łącząc przedmiot, który ma użytkownik (karta inteligentna), z informacją, którą tylko dany użytkownik powinien znać (kod PIN) w celu zapewnienia bezpieczniejszego uwierzytelnienia użytkownika niż za pomocą samego tylko hasła.

Czytnik odcisków palców jest to urządzenie używane do zapewnienia bezpieczeństwa komputera firmy Dell™. Czytnik jest to czujnik kodów kreskowych znajdujący się w urządzeniu peryferyjnym komputera. Po przesunięciu palca nad czytnikiem używa on unikatowego odcisku palca do zweryfikowania tożsamości użytkownika.

Ochrona hasłem

 **OSTRZEŻENIE:** Pomimo że hasła gwarantują bezpieczeństwo danych, nie zabezpieczają jednak przed skutkami niewłaściwej obsługi. Jeżeli dane wymagają większego poziomu bezpieczeństwa, użytkownik jest odpowiedzialny za uzyskanie i stosowanie dodatkowych form ochrony, przykładowo programów do szyfrowania danych.

System Password (Hasło dostępu do systemu)

 **OSTRZEŻENIE:** Jeśli pozostawisz komputer włączony i niezabezpieczony hasłem dostępu lub jeśli nie zastosujesz blokady uniemożliwiającej wyłączenie ochrony hasłem przez zmianę ustawienia zworki, każdy może uzyskać dostęp do danych przechowywanych na dysku twardym.

Ustawienia opcji

Nie można zmienić ani wprowadzić nowego hasła systemowego, jeżeli wyświetlana jest jedna z dwóch poniższych opcji:

- 1 **Set** (Ustawione) - Hasło systemowe zostało przypisane.
- 1 **Disabled** (Wyłączone) - Hasło systemowe wyłączono przez ustawienie zworek na płycie systemowej.

Hasło systemowe można ustawić tylko wtedy, gdy wyświetlana jest poniższa opcja:

- 1 **Not Set** (Nieustawione) - Hasło dostępu do systemu nie zostało przypisane, a zworka na płycie systemowej znajduje się w położeniu aktywacji (ustawienie domyślne).

Wprowadzanie hasła dostępu do systemu

Aby wyjść z pola bez przypisywania hasła systemowego, należy nacisnąć klawisz lub kombinację klawiszy <Shift>, aby przejść do następnego pola, lub nacisnąć klawisz <Esc> w dowolnym momencie przed zakończeniem punktu 5.

1. Uruchom program konfiguracji systemu (patrz [Uruchamianie programu konfiguracji systemu](#)) i sprawdź, czy opcja **Password Status** (Stan hasła) jest ustawiona na **Unlocked** (Odblokowane).

2. Zaznacz opcję **System Password** (Hasło systemowe) i naciśnij klawisz strzałki w lewo lub w prawo.

Nagłówek opcji zmieni się na **Enter Password** (Wpisz hasło), po czym pojawi się puste 32-znakowe pole w nawiasie kwadratowym.

3. Wpisz nowe hasło dostępu do systemu.

Możesz wpisać do 32 znaków. Aby usunąć znak podczas wprowadzania hasła, naciśnij klawisz <Backspace> lub lewy klawisz strzałki. W hasle nie rozróżnia się wielkości liter.

Niektóre kombinacje klawiszy nie są dozwolone. Jeżeli zostanie wprowadzona jedna z takich kombinacji, głośnik wygeneruje krótki sygnał dźwiękowy.

Znaki wpisywane z klawiatury (również znak spacji) są widoczne na ekranie w formie symboli.

4. Naciśnij klawisze <Enter>.

Jeżeli hasło dostępu do systemu liczy mniej niż 32 znaki, całe pole jest uzupełniane symbolami. Następnie nagłówek opcji zmienia się na **Verify Password** (Potwierdź hasło) i pojawia się kolejne puste pole o rozmiarze 32 znaków w nawiasach kwadratowych.

5. Aby potwierdzić hasło, wprowadź je powtórnie i naciśnij klawisz <Enter>.

Ustawienie hasła zmienia się na **Set** (Ustawione).

6. Następnie zamknij program konfiguracji systemu.

Ochrona hasłem zostanie włączona po ponownym uruchomieniu komputera.

Wpisywanie hasła systemowego

Po uruchomieniu lub ponownym uruchomieniu komputera na ekranie wyświetlony zostanie jeden z następujących komunikatów.

Jeżeli opcja **Password Status** (Stan hasła) jest ustawiona na **Locked** (Zablokowane):

```
Wpisz hasło i naciśnij <Enter>.
```

Jeżeli przypisano hasło administratora, komputer akceptuje to hasło jako zastępcze hasło systemowe.

Jeżeli użytkownik wpisze nieprawidłowe lub niepełne hasło systemowe, na ekranie zostanie wyświetlony poniższy komunikat:

```
** Incorrect pasword. **
```

Jeżeli użytkownik ponownie wpisze nieprawidłowe lub niepełne hasło systemowe, na ekranie zostanie wyświetlony ten sam komunikat. Przy trzeciej i kolejnych próbach wprowadzenia nieprawidłowego lub niepełnego hasła systemowego wyświetlony zostanie następujący komunikat:

```
** Incorrect pasword. **  
Number of unsuccessful password attempts: 3  
System halted! Must power down.  
(** Nieprawidłowe hasło. **  
Liczba nieudanych prób wprowadzenia hasła: 3  
System zatrzymany! Należy wyłączyć zasilanie.)
```

Nawet po wyłączeniu i włączeniu komputera po każdym wpisaniu nieprawidłowego lub niepełnego hasła systemowego wyświetlony zostanie powyższy komunikat.



UWAGA: Aby zapewnić lepszą ochronę komputera przed nieupoważnionymi zmianami, można wykorzystać opcję **Password Status** (Stan hasła) w powiązaniu z **hasłem systemowym** i **hasłem administratora**.

Usuwanie lub zmiana istniejącego hasła dostępu do systemu

1. Przejdź do programu konfiguracji systemu (patrz [Uruchamianie programu konfiguracji systemu](#)).

2. Zaznacz opcję **System Password** (Hasło systemowe), a następnie naciśnij klawisz <Enter>.

3. Po wyświetleniu monitu wpisz hasło systemowe.

4. Dwukrotnie naciśnij klawisz <Enter>, aby usunąć istniejące hasło systemowe. Ustawienie zostanie zmienione na **Not Set** (Nieustawione).

Jeżeli wyświetlane jest ustawienie **Not Set** (Nieustawione), hasło systemowe zostało usunięte. Jeśli **Not Set** (Nieustawione) nie jest wyświetlane, naciśnij <Alt>, aby ponownie uruchomić komputer, a następnie powtórz kroki 3 i 4.

5. Aby wprowadzić nowe hasło, wykonaj procedurę z części [Wprowadzanie hasła dostępu do systemu](#).
6. Zamknij program konfiguracji systemu.

Hasło administratora

Ustawienia opcji

Nie można zmienić ani wprowadzić nowego hasła administratora, jeżeli wyświetlana jest jedna z dwóch poniższych opcji:


- 1 **Set** (Ustawione) - Hasło administratora zostało przypisane.
- 1 **Disabled** (Wyłączone) - Hasło administratora wyłączono przez ustawienie zworek na płycie systemowej.

Hasło administratora można ustawić tylko wtedy, gdy wyświetlana jest poniższa opcja:

- 1 **Not Set** (Nieustawione) - Hasło dostępu do systemu nie zostało przypisane, a zworka na płycie systemowej znajduje się w położeniu aktywacji (ustawienie domyślne).

Przypisywanie hasła administratora

Hasło administratora może być takie samo jak hasło systemowe.

 **UWAGA:** Jeżeli te dwa hasła są różne, hasło administratora można używać jako zastępczego hasła systemowego. Natomiast hasła systemowego nie można używać zamiast hasła administratora.

1. Uruchom program konfiguracji systemu (patrz [Uruchamianie programu konfiguracji systemu](#)) i sprawdź, czy opcja **Admin Password** (Hasło administratora) jest ustawiona na **Not Set** (Nieustawione).

2. Zaznacz opcję **Admin Password** (Hasło administratora) i naciśnij klawisz strzałki w lewo lub w prawo.

Zostanie wyświetlony monit o wpisanie i potwierdzenie hasła. Na znaki niedozwolone komputer reaguje sygnałem dźwiękowym.

3. Wpisz, a następnie potwierdź hasło.

Po potwierdzeniu hasła ustawienie opcji **Admin Password** (Hasło administratora) zmieni się na **Set** (Ustawione). Przy następnym uruchomieniu programu konfiguracji systemu zostanie wyświetlony monit o podanie hasła administratora.


4. Następnie zamknij program konfiguracji systemu.

Zmiana **hasła administratora** zaczyna obowiązywać od razu (nie jest wymagane ponowne uruchomienie komputera).

Działanie komputera z włączonym hasłem administratora

Po uruchomieniu programu konfiguracji systemu zaznaczona jest opcja **Admin Password** (Hasło administratora) i wyświetlany jest monit o wpisanie hasła.

Jeżeli użytkownik nie wpisze prawidłowego hasła, możliwe będzie przeglądanie, ale nie modyfikacja opcji konfiguracji systemu.

 **UWAGA:** Aby zapewnić ochronę hasła systemowego przed nieupoważnionymi zmianami, można wykorzystać opcję **Password Status** (Stan hasła) w połączeniu z opcją **Admin Password** (Hasło administratora).

Usuwanie lub zmiana bieżącego hasła administratora

Aby zmienić hasło administratora, należy je znać.

1. Przejdź do programu konfiguracji systemu (patrz [Uruchamianie programu konfiguracji systemu](#)).

2. Po monicie wpisz hasło administratora.

3. Zaznacz opcję **Admin Password** (Hasło administratora) i za pomocą klawisza strzałki w lewo lub w prawo usuń istniejące hasło administratora.

Ustawienie zostanie zmienione na **Not Set** (Nieustawione).

Aby przypisać nowe hasło administratora, należy wykonać czynności opisane w części [Przypisywanie hasła administratora](#).

4. Następnie zamknij program konfiguracji systemu.

Wyłączanie zapomnianego hasła i ustawianie nowego hasła

Aby ponownie ustawić hasło systemowe i/lub administratora, patrz [Usuwanie zapomnianych haseł](#).

Program konfiguracji systemu

Przegląd

Z programu konfiguracji systemu można korzystać:

- 1 Aby zmienić informacje na temat konfiguracji systemu po dodaniu, zmianie lub usunięciu dowolnego sprzętu.
- 1 W celu ustawienia lub zmiany opcji określanych przez użytkownika, np. hasła systemowego.
- 1 Do uzyskiwania informacji na temat aktualnej ilości pamięci lub ustawiania typu zainstalowanego dysku twardego.

Przed korzystaniem z programu konfiguracji systemu zaleca się zapisać informacje wyświetlane na ekranie tego programu, aby można je było wykorzystać w przyszłości.

Uruchamianie programu konfiguracji systemu

1. Włącz (lub uruchom ponownie) komputer.
2. Po wyświetleniu logo DELL™, naciśnij natychmiast klawisz <F2>.


Jeżeli będziesz czekać zbyt długo i wyświetlone zostanie logo systemu operacyjnego, poczekaj, aż pojawi się pulpit systemu Microsoft® Windows®. Następnie zamknij komputer (patrz [Wyłączanie komputera](#)) i spróbuj ponownie.

Ekran konfiguracji systemu

Na ekranie programu konfiguracji systemu wyświetlane są aktualne lub modyfikowalne informacje na temat konfiguracji komputera. Informacje na ekranie są zorganizowane w trzech obszarach: lista opcji, pole aktywnych opcji oraz funkcje klawiszy.

<p>Options List (Lista opcji) - To pole pojawia się po lewej stronie okna programu konfiguracji systemu. Jest to pole przewijane z listą opcji, które określają konfigurację komputera, w tym zainstalowany sprzęt, ustawienia oszczędzania energii i funkcje bezpieczeństwa.</p> <p>Pole to można przewijać przy pomocy klawiszy strzałek do góry i do dołu. Jeśli opcja jest zaznaczona, Option Field (Pole opcji) wyświetla więcej informacji na temat tej opcji oraz jej bieżące i dostępne ustawienia.</p>	<p>Option Field (Pole opcji) - To pole zawiera informacje na temat każdej opcji. W tym polu można przeglądać i zmieniać bieżące ustawienia.</p> <p>Aby zaznaczyć daną opcję, naciśnij prawy lub lewy klawisz strzałki. Naciśnij klawisz <Enter>, aby aktywować wybraną opcję.</p> <p>Key Functions (Funkcje klawiszy) - To pole pojawia się pod polem Option Field (Pole opcji) i zawiera opisy klawiszy oraz ich funkcji w aktywnym polu programu konfiguracji systemu.</p>
---	---

Opcje konfiguracji systemu

 **UWAGA:** W zależności od komputera oraz zainstalowanych urządzeń, wymienione w tej części pozycje mogą, ale nie muszą, pojawiać się na ekranie.

System	
System Info (Informacje o systemie)	Wyświetla nazwę komputera, wersję BIOS , znacznik serwisowy , kod usług ekspresowych (o ile ma zastosowanie) i znacznik zasobu . Żadnego z tych pól nie można zmodyfikować.
Processor Info (Informacje o procesorze)	Określa typ procesora, szybkość szyny, szybkość zegara i wielkość pamięci podręcznej L2. Określa, czy procesor jest wyposażony w technologię HyperThreading lub kilka rdzeni oraz czy obsługuje technologię 64-bitową. Żadnego z tych pól nie można zmodyfikować.
Memory Info (Informacje o pamięci)	Wyświetla typ, wielkość, szybkość, tryb dostępu (podwójny lub pojedynczy) i informacje o każdym gnieździe zainstalowanej pamięci. Dla każdego gniazda, w którym jest pamięć, zostanie wyświetlony jej rozmiar, klasa, typ i organizacja. Puste gniazda zostaną oznaczone jako „Empty” (Puste). Żadne z wyświetlonych pól nie podlega modyfikacji.
PCI Info (Informacje o kartach PCI)	Określa wszystkie zainstalowane karty PCI lub PCI Express. Żadnego z tych pól nie można zmodyfikować.
Date/Time (Data/Godzina)	Wyświetla bieżące ustawienia daty i czasu.
Boot Sequence (Sekwencja rozruchowa)	Komputer spróbuje przeprowadzić rozruch zgodnie z sekwencją urządzeń określoną na tej liście. Opcja umożliwiająca kontrolę/zmianę kolejności rozruchu (patrz Sekwencja rozruchowa).

Drives (Napędy)	
Diskette Drive (Napęd dyskietek) (Internal default (Wewnętrzny, domyślny))	Opcja ta włącza lub wyłącza napęd dyskietek. Dostępne ustawienia to Off (Wyłączony), Internal (Wewnętrzny), USB oraz Read Only (Tylko do odczytu). UWAGA: Jeśli została wybrana opcja USB , należy się upewnić, że opcja konfiguracji kontrolera USB w obszarze Onboard Devices (Wbudowane urządzenia) jest ustawiona na On (Włączone).
SATA 0 through SATA n (SATA 0 do SATA n)	Określa, włącza i wyłącza napędy podłączone do złączy SATA na płycie systemowej i podaje pojemności twardego dysku. UWAGA: Te opcje występują jako SATA 0 do SATA 3 dla komputera w obudowie typu miniwieża, SATA 0 do SATA 2 dla komputera biurkowego, SATA 0 i SATA 1 dla komputerów w obudowie typu SFF i USFF.
External SATA (Zewnętrzne SATA)	Określa, włącza i wyłącza napędy podłączone do złączy eSATA na płycie systemowej i podaje pojemności twardego dysku. UWAGA: Opcja niedostępna w przypadku komputerów w obudowie typu USFF.
SATA Operation (Tryb działania SATA) (RAID Autodetect/AHCI to opcja domyślna dla komputerów biurkowych i w obudowie typu miniwieża) (AHCI to opcja domyślna dla komputerów w obudowie typu SFF i USFF)	Opcje dla komputerów biurkowych i w obudowie typu miniwieża: <ul style="list-style-type: none"> 1 RAID Autodetect/AHCI (RAID przy oznaczonych dyskach, reszta AHCI) 1 RAID Autodetect/AHCI (RAID przy oznaczonych dyskach, reszta ATA) 1 RAID On (Dyski SATA skonfigurowane jako RAID przy każdym rozruchu) UWAGA: W trybie automatycznego wykrywania, komputer skonfiguruje te dyski jako RAID, które mają sygnaturę RAID. W przeciwnym razie, dyski zostaną skonfigurowane jako AHCI lub ATA. Opcje dla komputerów w obudowie typu SFF lub USFF: <ul style="list-style-type: none"> 1 AHCI 1 ATA
SMART Reporting (Raportowanie SMART) (domyślnie Off (Wyłączone))	Ustawienie to określa, czy przy rozruchu komputera zgłaszane są błędy wbudowanego napędu.

Onboard Devices (Wbudowane urządzenia)	
Integrated NIC (Wbudowana karta sieciowa) (domyślnie On (Włączona))	Włącza lub wyłącza wbudowany kontroler NIC. Dostępne ustawienia to On (Włączony), Off (Wyłączony) lub On w/ PXE (Włączony z PXE). Gdy aktywne jest ustawienie On w/ PXE (Włączony z PXE) i jeśli procedura uruchamiająca nie jest dostępna na serwerze sieciowym, komputer spróbuje wykonać rozruch z następnego urządzenia na liście sekwencji ładowania.
Integrated Audio (Zintegrowany dźwięk)	Włącza lub wyłącza wbudowany kontroler audio.

(domyślnie On (Włączona))	
USB Controller (Kontroler USB) (domyślnie On (Włączona))	Włącza lub wyłącza wewnętrzny kontroler USB. Opcja No Boot (Bez uruchamiania) włącza kontroler, ale wyłącza możliwość uruchomienia z urządzenia USB. UWAGA: Systemy operacyjne obsługujące USB rozpoznają napędy dyskietyk USB bez względu na ustawienie No Boot (Bez uruchamiania).
Rear Quad/Triad USB (Tylne poczwórne/potrójne porty USB) (domyślnie On (Włączona))	Włącza lub wyłącza górne porty USB z tyłu komputera.
Rear Dual USB (Tylne podwójne porty USB) (domyślnie On (Włączona))	Włącza lub wyłącza dolne porty USB z tyłu komputera.
Front USB (Przednie porty USB) (domyślnie On (Włączona))	Włącza lub wyłącza przednie porty USB.
PCI Slots (Gniazda PCI) (domyślnie On (Włączona))	Włącza lub wyłącza wszystkie gniazda PCI i PCI Express.
LPT Port Mode (Tryb portu LPT) (domyślnie PS/2)	Określa tryb pracy wewnętrznego portu równoległego. Off (Wyłączony) wyłącza port. Tryb AT konfiguruje port tak, aby był zgodny z AT. Tryb PS/2 konfiguruje port tak, aby był zgodny z PS/2. Tryb EPP konfiguruje port dla dwukierunkowego protokołu EPP. Tryb ECP konfiguruje port dla dwukierunkowego protokołu ECP. UWAGA: W przypadku ustawienia LPT Port Mode (Tryb portu LPT) na ECP w menu opcji zostanie wyświetlona opcja LPT Port DMA (Kanał DMA portu LPT).
LPT Port Address (Adres portu LPT)	Określa adres używany przez wbudowany port równoległy.
Serial Port #1 (Port szeregowy #1) (domyślnie Auto)	Określa sposób pracy portu szeregowego. Auto (ustawienie domyślne) - automatycznie konfiguruje złącze dla odpowiedniego przypisania (COM1 lub COM3).
Serial Port #2 (Port szeregowy #2) (domyślnie Auto)	Określa sposób pracy portu szeregowego. UWAGA: Dostępne tylko przy zamontowanej karcie portu szeregowego PS/2. Auto (ustawienie domyślne) - automatycznie konfiguruje złącze dla odpowiedniego przypisania (COM2 lub COM4).

Video (Wideo)	
Primary Video (Grafika podstawowa) (domyślnie Auto)	To ustawienie określa, który kontroler wideo jest pierwotny: Auto lub Onboard/Card (Wbudowany/karta). W przypadku wybrania opcji Auto zostanie użyty dodatkowy kontroler wideo. UWAGA: Karta graficzna PCI Express zastąpi zintegrowany kontroler wideo.

Performance (Wydajność)	
HyperThreading (domyślnie On (Włączona))	Opcja HyperThreading jest wyświetlona, jeśli procesor obsługuje tę funkcję. Określa, czy fizyczny procesor występuje jako jeden, czy dwa procesory logiczne. Wydajność niektórych aplikacji poprawia się po dodaniu procesorów logicznych. On (Włączona) włącza technologię HyperThreading.
Multiple CPU Core (Rdzeń wieloprocessorowy) (domyślnie On (Włączona))	Określa, czy procesor ma włączony jeden, czy dwa rdzenie. On (Włączony) włącza drugi rdzeń.
Virtualization (Wirtualizacja) (domyślnie Off (Wyłączone))	Określa, czy monitor maszyny wirtualnej (VMM) może korzystać z dodatkowych możliwości sprzętowych udostępnianych przez technologię Intel Virtualization.
VT for Direct I/O	Określa, czy monitor maszyny wirtualnej (VMM) może korzystać z dodatkowych możliwości sprzętowych udostępnianych przez technologię Intel Virtualization for Direct IO. Domyślnie opcja ta jest ustawiona na Off (Wyłączone).
Trusted Execution	Określa, czy zaufany monitor maszyny wirtualnej (VMM) może korzystać z dodatkowych możliwości sprzętowych

	udostępnianych przez technologię Intel Trusted Execution Technology. Domyślnie opcja ta jest ustawiona na Off (Wyłączone).
Virtual Appliance	Określa, czy funkcja Virtual Appliance może korzystać z dodatkowych możliwości sprzętowych udostępnianych przez technologię Intel Embedded Information. Domyślnie opcja ta jest ustawiona na Off (Wyłączone).
VA Config Lock	Określenie, czy konfiguracja ACPI funkcji Virtual Appliance jest zablokowana, czy odblokowana. Opcja nie ma znaczenia, jeśli funkcja Virtual Appliance jest wyłączona. Domyślna wartość to Unlocked (Odblokowana).
SpeedStep (domyślnie Off (Wyłączone))	Włącza technologię Intel® SpeedStep® dla wszystkich obsługiwanych procesorów w komputerze. To ustawienie zmienia zużycie energii i częstotliwość procesora. UWAGA: Ta opcja może nie być dostępna dla danego komputera.
Limit CPUID Value (Ogranicz wartość CPUID) (domyślnie Off (Wyłączone))	Ogranicza maksymalną wartość obsługiwaną przez standardową funkcję CPUID procesora. Niektóre systemy operacyjne nie kończą instalacji, gdy maksymalna wartość obsługiwanej funkcji CPUID jest większa niż 3.
HDD Acoustic Mode (Tryb akustyczny napędu dysku twardego) (domyślnie Bypass(Pomiń))	<ul style="list-style-type: none"> 1 Quiet (Cichy) - Dysk twardy działa w najcichszy sposób. 1 Performance (Wydajność) - Dysk twardy działa w trybie największej szybkości. 1 Bypass (Pomiń) - Komputer nie testuje i nie zmienia bieżących ustawień akustyki. 1 Suggested (Sugerowany) - Dysk twardy pracuje z głośnością sugerowaną przez producenta dysku. <p>UWAGA: Przełączenie do trybu Performance (Wydajność) może spowodować, że dysk będzie pracował głośniejszy, natomiast nie będzie to miało wpływu na jego wydajność. Zmiana ustawień akustycznych nie zmienia obrazu dysku twardego.</p>

Security (Bezpieczeństwo)	
UnLock Setup (Odblokuj konfigurację)	W przypadku używania hasła administratora umożliwiła użytkownikowi dostęp do modyfikacji ustawień programu konfiguracji systemu. Aby odblokować program konfiguracji systemu, wprowadź hasło administratora po monicie. Jeśli nie zostanie tutaj wprowadzone poprawne hasło, użytkownik może przeglądać, ale nie modyfikować pola programu konfiguracji systemu.
Admin Password (Hasło administratora) (domyślnie Not Set (Nieustawione))	Wyświetla bieżący stan funkcji bezpieczeństwa hasła programu konfiguracji systemu i umożliwia przypisanie i weryfikację nowego hasła administratora.
System Password (Hasło systemowe) (domyślnie Not Set (Nieustawione))	Wyświetla bieżący stan funkcji bezpieczeństwa hasła systemu i umożliwia przypisanie i weryfikację nowego hasła systemowego.
SATA 0-n Password (Hasło napędu 0-n) (domyślnie Not Set (Nieustawione))	Wyświetla bieżący stan funkcji zabezpieczenia dysku twardego hasłem oraz umożliwia przypisanie i weryfikację nowego hasła dysku.
Password Changes (Zmiany hasła) (domyślnie Unlocked (Odblokowane))	Określa interakcję między hasłem systemowym i hasłem administratora . Locked (Zablokowane) uniemożliwia użytkownikowi bez poprawnego hasła administratora modyfikowanie hasła systemowego . Unlocked (Odblokowane) umożliwia użytkownikowi z poprawnym hasłem systemowym modyfikowanie hasła systemowego.
Chassis Intrusion (Naruszenie obudowy) (domyślnie On-Silent (Włączone - bez reakcji))	Jeśli ta opcja jest aktywna i przełącznik został zainstalowany, informuje ona użytkownika podczas kolejnego rozruchu komputera, że pokrywa została otwarta. Ustawienia to On (Włączone), On-Silent (Włączone - bez reakcji) (ustawienie domyślne) i Off (Wyłączone).
Intrusion Detected (Wykryto naruszenie)	Potwierdza i kasuje alarm naruszenia obudowy.
TPM Security (Zabezpieczenie TPM) (domyślnie Off (Wyłączone))	Włącza lub wyłącza urządzenie zabezpieczające TPM.
TPM Activation (Uaktywnienie TPM) (domyślnie Deactivate (Nieaktywne))	Uaktywnia lub dezaktywuje urządzenie zabezpieczające TPM. Opcja Clear (Wyczyść) usuwa wszystkie dane zapisane przez użytkownika, które zostały wcześniej uaktywnione i korzystały z TPM. UWAGA: Aby uaktywnić moduł TPM, opcja TPM Security (Zabezpieczenia TPM) musi zostać ustawiona na On (Włączone).
Execute Disable (Wyłączenie wykonania) (domyślnie On (Włączona))	Włącza lub wyłącza technologię ochrony pamięci Execute Disable.
Computrace	Włącza lub wyłącza interfejs BIOS opcjonalnej usługi Computrace firmy Absolute Software. Tę opcjonalną usługę monitorowania

(domyślnie Deactivate (Nieaktywne))	należy nabyć oddzielnie. Activate (Uaktywnij) <i>trwale</i> włącza interfejs BIOS-Computrace. Disable (Wyłącz) <i>trwale</i> wyłącza interfejs BIOS-Computrace. Deactivate (Nieaktywne) <i>czasowo</i> wyłącza interfejs BIOS-Computrace. UWAGA: Uaktywniając usługę, użytkownik zgadza się na przesyłanie danych z komputera na serwer firmy Computrace.
--	---

Power Management (Zarządzanie energią)	
AC Recovery (Przywrócenie zasilania) <> (domyślnie Off (Wyłączone))	Określa sposób reakcji komputera, gdy zasilanie prądem przemiennym zostanie ponownie włączone po awarii zasilania. Off (Wyłączone) nakazuje komputerowi pozostanie w stanie wyłączonym po ponownym włączeniu zasilania. Aby włączyć komputer, należy nacisnąć przycisk zasilania na panelu przednim. On (Włączone) nakazuje komputerowi włączenie się po ponownym włączeniu zasilania. Last (Ostatni) nakazuje komputerowi powrót do ostatniego stanu zasilania sprzed wyłączenia.
Auto Power On (Automatyczne włączanie) (domyślnie Off (Wyłączone))	Ustawia automatyczne włączenie komputera. Off (Wyłączone) wyłącza tę funkcję. Everyday (Codziennie) włącza komputer codziennie o tej samej porze ustawionej w opcji Auto Power Time (Godzina automatycznego włączenia). Weekdays (Dni robocze) włącza komputer codziennie od poniedziałku do piątku o tej samej porze ustawionej w opcji Auto Power Time (Godzina automatycznego włączenia). UWAGA: Ta funkcja ta nie działa, jeżeli komputer został wyłączony za pomocą przełącznika listwy zasilającej lub filtra przeciwprzepięciowego.
Auto Power Time (Czas automatycznego włączania)	Ustawia godzinę, kiedy komputer będzie się włączać automatycznie. Godzina jest przechowywana w formacie 12-godzinny (<i>godzina:minuty</i>). Czas uruchomienia można zmienić, naciskając klawisze strzałek w prawo lub w lewo w celu zwiększenia lub zmniejszenia wartości w polu daty i godziny.
Low Power Mode (Tryb niskiego poboru energii) (domyślnie Off (Wyłączone))	Kiedy wybrany jest tryb niskiego poboru energii Low Power Mode , zdalne wybudzenie komputera ze stanu Hibernate (Hibernacja) lub Off (Wyłączony) nie będzie dostępne z wbudowanego kontrolera sieciowego.
Remote Wake-Up (Zdalne wybudzenie komputera) (domyślnie Off (Wyłączone))	Ta opcja umożliwia włączenie komputera, kiedy modem obsługujący kontroler NIC lub funkcję zdalnego wybudzenia otrzyma sygnał wybudzenia. On (Włączone) jest ustawieniem domyślnym. On w/Boot to NIC (Włączone / Rozruch do NIC) umożliwia komputerowi podjęcie próby rozruchu z sieci przed wykorzystaniem sekwencji rozruchowej. UWAGA: Zwykle komputer można zdalnie włączyć z trybu zawieszenia, hibernacji lub przy jego całkowitym wyłączeniu. Kiedy włączona jest funkcja Low Power Mode (Niski pobór energii) (w menu Power management (Zarządzanie energią), komputer można włączyć zdalnie z trybu Suspend (Zawieszenie).
Suspend Mode (Tryb zawieszenia) (domyślnie S3)	Ustawia tryb zawieszenia komputera. Opcje do wyboru to: S1 - stan uśpienia, w którym komputer działa w trybie niskiego poboru energii oraz S3 - stan zawieszenia, w którym zasilanie jest zmniejszone lub wyłączone dla wielu elementów, lecz pamięć systemowa jest aktywna.

Maintenance (Konserwacja)	
Service Tag (Znacznik usługi)	Wyświetla znacznik usługi komputera.
SERR Message (Komunikat SERR) (domyślnie On (Włączona))	Niektóre karty graficzne wymagają wyłączenia mechanizmu komunikatów SERR.
Load Defaults (Załaduj wartości domyślne)	Przywraca fabryczne ustawienia opcji programu konfiguracji systemu.
Event Log (Dziennik zdarzeń)	Umożliwia przeglądanie rejestru zdarzeń. Wpisy są oznaczone jako R dla odczytanego i U dla nieodczytanego. Opcja Mark All Entries Read (Oznacz wszystkie wpisy jako odczytane) ustawia oznaczenie R z lewej strony wszystkich wpisów. Opcja Clear Log (Wyczyść dziennik) czyści dziennik zdarzeń .

POST Behavior (Zachowanie POST)	
Fastboot (Szybki rozruch)	W przypadku włączenia tej funkcji zostanie skrócony czas uruchomienia komputera dzięki pominięciu pewnych etapów sprawdzania zgodności. Off (Wyłączone) nie pomija żadnych etapów podczas uruchamiania komputera. On (Włączone)

(domyślnie On (Włączona))	przyspiesza uruchomienie komputera.
NumLock Key (Klawisz Numlock) (domyślnie On (Włączona))	Określa funkcje klawiszy numerycznych z prawej strony klawiatury. Off (Wyłączony) ustawia działanie klawiszy klawiatury jako strzałek. On (Włączony) ustawia działanie klawiszy klawiatury jako cyfr.
POST Hotkeys (Klawisze programowalne POST) (domyślnie Setup & Boot Menu (Konfiguracja i menu uruchamiania))	Określa, czy na ekranie wstępnym wyświetlany jest komunikat informujący, jaka sekwencja klawiszy jest wymagana do uruchomienia programu konfiguracji systemu lub programu Quickboot . Opcja Setup & Boot Menu (Konfiguracja i menu uruchamiania) powoduje wyświetlenie obu komunikatów (F2=Setup i F12=Boot Menu). Setup wyświetla tylko (F2=Setup). Boot Menu wyświetla jedynie komunikat Quickboot (F12=Boot Menu). None nie wyświetla komunikatu.
Klawisz skrótu MEBx	Określa, czy na ekranie wstępnym wyświetlany jest komunikat informujący, jaka sekwencja klawiszy jest wymagana do uruchomienia programu konfiguracji MEBx. Domyślnym ustawieniem jest On (Włączony).
Keyboard Errors (Błędy klawiatury) (domyślnie Report (Zgłaszaj))	W przypadku ustawienia wartości Report (Zgłaszaj) (Włączone) i wykrycia błędu w czasie testu POST, BIOS wyświetli komunikat o błędzie i poprosi o naciśnięcie klawisza <F1> w celu kontynuacji lub naciśnięcie klawisza <F2> w celu przejścia do konfiguracji systemu. W przypadku ustawienia wartości Do Not Report (Nie zgłaszaj) (Wyłączone), jeżeli w trakcie testu POST zostanie wykryty błąd, BIOS wyświetli komunikat o błędzie i będzie kontynuował rozruch komputera.

Sekwencja rozruchowa


Funkcja ta umożliwia zmianę sekwencji rozruchowej dla urządzeń.

Ustawienia opcji

- USB Device** (Urządzenie USB) - komputer spróbuje przeprowadzić rozruch z urządzenia USB. Jeżeli nie jest zainstalowany system operacyjny, wyświetlany jest komunikat o błędzie.
- Onboard or USB Floppy Drive** (Napęd dyskietek - wbudowany lub USB) - komputer spróbuje przeprowadzić rozruch z napędu dyskietek. Jeśli dyskietka w napędzie nie jest dyskietką rozruchową lub jeśli w napędzie nie ma dyskietki, komputer wyświetli komunikat o błędzie.
- Onboard SATA Hard Drive** (Wbudowany twardy dysk SATA) - podjęta zostanie próba rozruchu komputera z podstawowego dysku twardego. Jeżeli na dysku nie jest zainstalowany system operacyjny, wyświetlany jest komunikat o błędzie.
- Onboard or USB CD-ROM Drive** (Napęd CD-ROM - wbudowany lub USB) - komputer spróbuje przeprowadzić rozruch z napędu CD-ROM. Jeśli w napędzie nie ma dysku CD lub jeśli na dysku CD nie ma systemu operacyjnego, komputer wyświetli komunikat o błędzie.
- Onboard Network Controller** (Wbudowany kontroler sieci) - komputer spróbuje przeprowadzić rozruch z kontrolera sieci. Jeżeli nie jest zainstalowany system operacyjny, wyświetlany jest komunikat o błędzie.

Zmianianie sekwencji rozruchowej dla bieżącego rozruchu

Z funkcji tej można skorzystać na przykład w celu polecenia komputerowi, aby wykonał rozruch z napędu CD, co umożliwi uruchomienie programu Dell Diagnostics znajdującego się na nośniku *Drivers and Utilities*, gdy użytkownik chce, aby po zakończeniu testów komputer wykonał rozruch z dysku twardego. Z funkcji tej można także korzystać przy ponownym uruchomieniu komputera przy pomocy urządzenia USB, np. napędu dyskietek, klucza pamięci lub napędu CD.

 **UWAGA:** Przy rozruchu z napędu dyskietek USB, należy najpierw ustawić napęd dyskietek na USB w programie konfiguracji systemu (patrz [Program konfiguracji systemu](#)).


- Przy rozruchu z urządzenia USB należy je podłączyć do złącza USB.
- Włącz (lub uruchom ponownie) komputer.
- Kiedy w prawym górnym rogu ekranu zostanie wyświetlony komunikat F2 = Setup, F12 = Boot Menu (F2 = Konfiguracja, F12 = Menu rozruchu), naciśnij klawisz <F12>.

Jeśli nie zdążyś nacisnąć klawisza zanim zostanie wyświetlone logo systemu operacyjnego, musisz poczekać do wyświetlenia pulpitu Microsoft Windows. Następnie zamknij komputer (patrz [Wyłączanie komputera](#)) i spróbuj ponownie.

Zostanie wyświetlone menu **Boot Device Menu** (Menu urządzeń rozruchowych) zawierające wszystkie dostępne urządzenia rozruchowe. Obok każdego urządzenia znajduje się numer.

- Na dole menu wprowadź numer urządzenia, które ma być użyte tylko podczas bieżącego rozruchu.


Przykładowo, przy rozruchu z klucza pamięci USB zaznacz **USB Device** (Urządzenie USB) i naciśnij klawisz <Enter>.

 **UWAGA:** Aby dokonać rozruchu z urządzenia typu USB, musi ono być urządzeniem rozruchowym. Aby upewnić się, że dane urządzenie jest urządzeniem rozruchowym, należy zapoznać się z jego dokumentacją.

Zmiana sekwencji rozruchowej dla przyszłych procedur rozruchu


- Przejdź do programu konfiguracji systemu (patrz [Uruchamianie programu konfiguracji systemu](#)).

2. Za pomocą klawiszy strzałek zaznacz opcję menu **Boot Sequence** (Sekwencja rozruchowa) i naciśnij klawisz <Enter>, aby wyświetlić menu podręczne.

 **UWAGA:** Zanotuj bieżącą kolejność uruchamiania na wypadek, gdybyś chciał ją przywrócić.

3. Po liście dostępnych urządzeń można się poruszać za pomocą klawiszy strzałki w górę - w dół.
4. Aby włączyć lub wyłączyć urządzenie, należy nacisnąć klawisz spacji. (Włączone urządzenia są zaznaczone.)
5. Zaznaczone urządzenie można przesuwać na liście za pomocą klawiszy <Shift><Up Arrow> lub <Shift><Down Arrow>.

Rozruch z urządzenia USB

 **UWAGA:** Aby dokonać rozruchu z urządzenia typu USB, musi ono być urządzeniem rozruchowym. Aby upewnić się, że urządzenie jest rozruchowe, należy zapoznać się z jego dokumentacją.

Klucz pamięci

1. Włóż klucz pamięci do portu USB i uruchom ponownie komputer.
2. Kiedy w prawym górnym rogu ekranu zostanie wyświetlony komunikat F12 = Boot Menu (F12 = Menu rozruchu), naciśnij klawisz <F12>. System BIOS wykryje urządzenie i doda do menu rozruchowego opcję urządzenia USB.
3. W menu rozruchowym zaznacz liczbę, która jest wyświetlana obok urządzenia USB. Zostanie przeprowadzony rozruch z wybranego urządzenia USB.

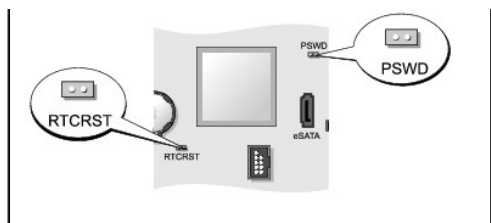
Napęd dyskietek

1. W programie konfiguracji systemu ustaw opcję **Diskette Drive** (Napęd dyskietek) na **USB**.
2. Zapisz zmiany i zamknij program konfiguracji systemu.
3. Podłącz napęd dyskietek USB, włóż dyskietkę startową i dokonaj ponownego rozruchu komputera.

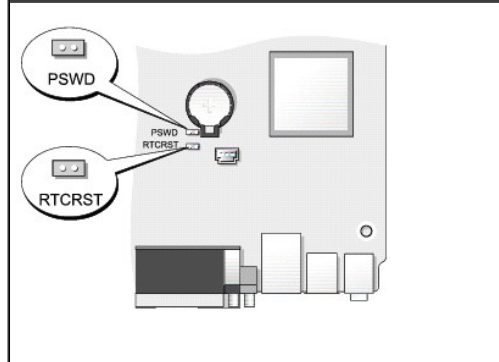
Ustawienia zworki



Komputer w obudowie typu Small Form Factor (SFF)



Komputer w obudowie typu USFF (Ultra Small Form Factor)



Zworka	Ustawienie	Opis
PSWD		Funkcje hasła są włączone (ustawienie domyślne).
		Funkcje hasła są wyłączone .
RTCRST		Zegar czasu rzeczywistego nie został wyzerowany.
		Zegar czasu rzeczywistego jest zerowany (chwilowe zwarcie).
ze zworką bez zworki		

Usuwanie zapomnianych haseł

⚠ PRZESTROGA: Przed rozpoczęciem dowolnej z procedur opisanych w tej części należy zastosować się do instrukcji dotyczących bezpieczeństwa, zamieszczonych w *Przewodniku z informacjami o produkcie*.


🔄 OSTRZEŻENIE: Ten proces powoduje usunięcie zarówno hasła systemowego, jak i hasła administratora.

1. Postępuj zgodnie z procedurami opisanymi w części [Zanim zaczniesz](#).
2. Zdejmij pokrywę komputera.
3. Znajdź 2-stykową zworkę hasła (PSWD) na płycie systemowej i zdejmij ją, aby usunąć hasło. Patrz [Ustawienia zworki](#).
4. Załóż pokrywę komputera (patrz [Zakładanie pokrywki komputera](#)).
5. Podłącz komputer i monitor do gniazd elektrycznych i włącz ich zasilanie.
6. Po wyświetleniu przez komputer pulpitu systemu Microsoft® Windows® wyłącz komputer (patrz [Wyłączanie komputera](#)).

7. Wyłącz monitor i odłącz go od gniazda elektrycznego.
8. Odłącz kabel zasilania komputera od gniazda zasilającego, a następnie naciśnij przycisk zasilania, aby uziemić płytę systemową.
9. Zdejmij obudowę komputera.
10. Znajdź 2-stykową zworkę hasła na płycie systemowej i zamontuj ją, aby uaktywnić funkcję hasła.
11. Załóż pokrywę komputera (patrz [Zakładanie pokrywy komputera](#)).

 **OSTRZEŻENIE:** Aby podłączyć przewód sieciowy, należy najpierw podłączyć go do gniazda sieciowego w ścianie, a następnie do komputera.

12. Podłącz komputer i pozostałe urządzenia do gniazd elektrycznych i włącz je.


 **UWAGA:** Spowoduje to włączenie funkcji hasel. Po uruchomieniu programu konfiguracji systemu (patrz [Uruchamianie programu konfiguracji systemu](#)) opcje hasła systemowego i hasła administratora zostaną wyświetlone jako **Not Set** (Nieustawione) - co oznacza, że funkcja hasła jest aktywna, ale hasło nie zostało przypisane hasłu.

13. Przypisz nowe hasło systemowe i/lub hasło administratora.

Usuwanie ustawień CMOS

 **PRZESTROGA:** Przed rozpoczęciem dowolnej z procedur opisanych w tej części należy zastosować się do instrukcji dotyczących bezpieczeństwa, zamieszczonych w *Przewodniku z informacjami o produkcji*.

1. Postępuj zgodnie z procedurami opisanymi w części [Zanim zaczniesz](#).
2. Zdejmij pokrywę komputera.
3. Zresetuj bieżące ustawienia CMOS:
 - a. Zlokalizuj zworki hasła (PSWD) oraz CMOS (RTC_RST) na płycie systemowej (patrz [Ustawienia zworki](#)).
 - b. Odłącz wtyczkę zworki hasła od styków.
 - c. Umieść zworkę hasła na stykach RTC_RST i odczekaj około 5 sekund.
 - d. Zdejmij zworkę ze styków RTC_RST i umieść ponownie na stykach hasła.
4. Załóż pokrywę komputera (patrz [Zakładanie pokrywy komputera](#)).

 **OSTRZEŻENIE:** Aby podłączyć przewód sieciowy, należy najpierw podłączyć go do gniazda sieciowego w ścianie, a następnie do komputera.

5. Podłącz komputer i pozostałe urządzenia do gniazd elektrycznych i włącz je.

Technologie Hyperthreading i Multi-Core

Hyperthreading jest to technologia firmy Intel, która może zwiększyć ogólną wydajność komputera, umożliwiając pracę jednego fizycznego procesora jako dwóch procesorów logicznych, które mogą jednocześnie wykonywać pewne zadania. Technologia Multi-Core jest technologią, w której kilka fizycznych jednostek obliczeniowych istnieje w jednym układzie procesora, co poprawia wydajność obliczeń i możliwości pracy wielozadaniowej. Intel zastosował tę technologię w procesorach Dual-Core i Quad-Core. Takie procesory mają odpowiednio dwie i cztery jednostki obliczeniowe. Zaleca się korzystanie z systemu operacyjnego Microsoft® Windows XP Service Pack 1 (SP1) lub nowszego albo systemu Windows Vista, ponieważ są one zoptymalizowane pod kątem wykorzystania tych technologii.


Wiele programów wykorzystuje technologie hyperthreading i multi-core. Niektóre jednak mogą nie być zoptymalizowane pod kątem współpracy z tymi technologiami; w taki przypadku wymagane może być przeprowadzenie ich aktualizacji przez producenta oprogramowania. Aby otrzymać aktualizacje programów i informacje na temat korzystania z technologii hyperthreading lub multi-core, należy skontaktować się z producentem oprogramowania. Aby ustalić, czy komputer korzysta z technologii hyperthreading, w programie konfiguracji systemu należy sprawdzić opcję hyperthreading na zakładce Performance (Wydajność) (patrz [Program konfiguracji systemu](#)).

Zarządzanie energią w systemach Windows XP i Windows Vista

Opcje w systemie Windows XP

Opcje zarządzania energią, dostępne w systemie Windows XP, pozwalają zmniejszyć ilość energii zużywanej przez włączony ale nieużywany komputer. Aby


zredukować zasilanie całego komputera, można wyłącznie zmniejszyć zasilanie monitora lub dysku twardego. Można również użyć przejścia w tryb gotowości lub hibernacji. Po wyjściu z trybu oszczędzania energii, komputer powraca do tego samego stanu, w jakim znajdował się przed przejściem w tryb hibernacji.

 **UWAGA:** System Windows XP Professional ma funkcje sieciowe i bezpieczeństwa, które nie są dostępne w systemie Windows XP Home Edition. W podłączonym do sieci systemie Windows XP Professional, niektóre opcje dotyczące sieci i bezpieczeństwa mogą wyglądać inaczej.

 **UWAGA:** Procedury aktywacji trybu gotowości i hibernacji mogą się różnić w zależności od systemu operacyjnego.

Tryb gotowości

W trybie gotowości zużycie energii jest o tyle mniejsze, że po upływie wcześniej określonego czasu bezczynności (limit czasu) zostaje wyłączony wyświetlacz i dysk twarde. Po wyjściu z trybu gotowości komputer powraca do tego stanu, w jakim znajdował się przed przestawieniem w tryb gotowości.

 **OSTRZEŻENIE:** Przerwa w zasilaniu w czasie, gdy komputer znajduje się w trybie gotowości, może spowodować utratę danych.

Aby ustawić aktywację trybu gotowości po określonym czasie braku aktywności:

1. Kliknij przycisk **Start** → **Control Panel** (Panel sterowania) → **Pick a category** (Wybierz kategorię) → **Performance and Maintenance** (Wydajność i konserwacja).
2. W opcjach **or pick a Control Panel icon** (lub wybierz ikonę Panel sterowania) kliknij pozycję **Power Options** (Opcje zasilania).

Aby natychmiast włączyć tryb gotowości, bez okresu nieaktywności, kliknij przycisk **Start** → **Turn Off Computer** (Wyłącz komputer) → **Stand by** (Tryb gotowości).

Aby wyjść z trybu gotowości, naciśnij dowolny klawisz klawiatury lub porusz myszą.

Tryb hibernacji

W trybie hibernacji zużycie energii jest mniejsze, ponieważ dane systemowe zostają skopiowane do zarezerwowanego obszaru na dysku twardym, a następnie komputer jest całkowicie wyłączany. Po wyjściu z trybu hibernacji, komputer powraca do tego samego stanu, w jakim znajdował się przed przejściem w tryb hibernacji.

Aby aktywować tryb hibernacji:

1. Kliknij przycisk **Start** → **Control Panel** (Panel sterowania) → **Pick a category** (Wybierz kategorię) → **Performance and Maintenance** (Wydajność i konserwacja).
2. W opcjach **or pick a Control Panel icon** (lub wybierz ikonę Panel sterowania) kliknij pozycję **Power Options** (Opcje zasilania).
3. Aby zdefiniować ustawienia hibernacji, przejdź na zakładkę **Power Schemes** (Schematy zasilania), **Advanced** (Zasilanie), **Hibernate** (Hibernacja).

Aby wyjść z trybu hibernacji, należy nacisnąć przycisk zasilania. Wychodzenie z trybu hibernacji może zająć trochę czasu. Ponieważ podczas hibernacji mysz i klawiatura nie funkcjonują, naciśnięcie klawisza lub poruszenie myszą nie spowoduje wyjścia komputera z hibernacji.

Tryb hibernacji wymaga specjalnego pliku na dysku, w którym pomieści się cała pamięć komputera. Firma Dell przygotowuje odpowiedni plik trybu hibernacji przed dostarczeniem komputera klientowi. W przypadku uszkodzenia dysku twardego, system Windows XP odtworzy automatycznie ten plik.


Właściwości: Opcje zasilania

Aby zdefiniować ustawienia trybu gotowości, hibernacji i inne, przejdź do okna **Power Options Properties** (Właściwości: Opcje zasilania) Aby otworzyć okno **Power Options Properties** (Właściwości: Opcje zasilania):

1. Kliknij przycisk **Start** → **Control Panel** (Panel sterowania) → **Pick a category** (Wybierz kategorię) → **Performance and Maintenance** (Wydajność i konserwacja).
2. W opcjach **or pick a Control Panel icon** (lub wybierz ikonę Panel sterowania) kliknij pozycję **Power Options** (Opcje zasilania).
3. Zdefiniuj ustawienia zasilania na zakładce **Power Schemes** (Schematy zasilania), **Advanced** (Zaawansowane) oraz **Hibernate** (Hibernacja) zgodnie z opisem podanym w następujących sekcjach.

Karta Schematy zasilania

Każde standardowe ustawienie zasilania jest nazywane schematem. Jeśli chcesz wybrać jeden z zainstalowanych w komputerze schematów systemu Windows XP, wybierz go z menu rozwijanego **Power schemes** (Schematy zasilania). Ustawienia dla każdego schematu wymienione są w polach poniżej nazwy schematu. Każdy ze schematów zasilania ma różne limity czasu dotyczące przestawienia komputer w tryb gotowości, wyłączania wyświetlacza i wyłączania dysku twardego.

 **OSTRZEŻENIE:** Jeśli dysk twarde będzie wyłączany przed monitorem, może to sprawić wrażenie blokady komputera. Aby rozwiązać problem, naciśnij dowolny przycisk na klawiaturze lub kliknij myszą. Aby uniknąć tego problemu, zawsze ustawiaj krótszy czas nieaktywności monitora niż dysku twardego.


W menu rozwijanym **Power schemes** (Schematy zasilania) jest wyświetlany wybrany schemat zasilania.

- 1 **Always On** (Zawsze włączony; domyślne) - Jeśli chcesz używać komputera bez oszczędzania energii.
- 1 **Home/Office Desk** (Domowy/biurkowy) - Jeśli chcesz używać domowego lub biurowego komputera z niewielkim oszczędzaniem energii.
- 1 **Portable/Laptop** (Przenośny/laptop) - Jeśli masz komputer przenośny, z którym często podróżujesz.
- 1 **Presentation** (Prezentacja) - Jeśli chcesz, aby komputer pracował bez przerw (czyli bez oszczędzania energii).
- 1 **Minimal Power Management** (Minimalne zarządzanie energią) - Jeśli chcesz, aby komputer pracował z minimalnym oszczędzaniem energii.
- 1 **Max Battery** (Maksymalnie długo na akumulatorach) - Jeśli masz komputer przenośny i chcesz z niego długo korzystać przy zasilaniu z akumulatorów.

Jeśli chcesz zmienić domyślne ustawienia schematu, kliknij menu rozwijane przy polach **Turn off monitor** (Wyłącz monitor), **Turn off hard disks** (Wyłącz dyski twarde), **System stand by** (Tryb czuwania) lub **System hibernates** (Tryb gotowości), a następnie wybierz limit czasu bezczynności. Zmiana czasu aktywności w polu schematu oznacza trwałą zmianę wartości domyślnej dla tego schematu. Aby tego uniknąć, kliknij przycisk **Save As** (Zapisz jako) i wprowadź nową nazwę dla zmienionego schematu.

Zakładka Advanced (Zaawansowane)

Zakładka **Advanced** (Zaawansowane) umożliwia:

- 1 Umieszczenie ikony opcji zasilania  na pasku zadań systemu Windows tak, aby była pod ręką.
- 1 Ustawienie żądania wprowadzenia hasła do systemu Windows po każdym wyjściu w trybu gotowości lub hibernacji.
- 1 Ustawienie, czy po naciśnięciu przycisku zasilania ma być włączany tryb gotowości, hibernacji czy wyłączany cały komputer.

W celu zaprogramowania tych funkcji należy kliknąć opcję w odpowiednim menu rozwijanym, a następnie kliknąć **OK**.

Karta Hibernacja

Zakładka **Hibernacja** pozwala włączyć tryb hibernacji. Jeśli chcesz użyć ustawień hibernacji zdefiniowanych na zakładce **Power Schemes** (Ustawienia zasilania) zaznacz pole **Enable hibernate support** (Włącz obsługę hibernacji) na zakładce **Hibernate** (Hibernacja).

Aby uzyskać więcej informacji o opcjach zarządzania energią:

1. Kliknij przycisk **Start** → **Help and Support** (Pomoc i obsługa techniczna) → **Performance and maintenance** (Wydajność i konserwacja).
2. W oknie **Performance and maintenance** (Wydajność i konserwacja) kliknij opcję **Conserving power on your computer** (Oszczędzanie energii na tym komputerze).

Opcje w systemie Windows Vista

Opcje zarządzania energią, dostępne w systemie Windows Vista, pozwalają zmniejszyć ilość energii zużywanej przez włączony ale nieużywany komputer. Aby zredukować zasilanie całego komputera, można wyłącznie zmniejszyć zasilanie monitora lub dysku twardego. Można również użyć przejścia w tryb wstrzymania lub hibernacji. Po wyjściu z trybu oszczędzania energii, komputer powraca do tego samego stanu, w jakim znajdował się przed przejściem w tryb hibernacji.

Tryb wstrzymania


W trybie wstrzymania zużycie energii jest o tyle mniejsze, że po upływie wcześniej określonego czasu bezczynności (limit czasu) zostaje wyłączony wyświetlacz i dysk twarde. Po wyjściu z trybu wstrzymania komputer powraca do tego samego stanu, w jakim znajdował się przed przejściem w ten tryb.

Aby włączyć tryb wstrzymania w systemie Windows Vista, kliknij przycisk **Start** , kliknij strzałkę znajdującą się w prawym dolnym rogu menu Start i kliknij opcję **Sleep** (Uśpienie).

Aby wyjść z trybu wstrzymania, naciśnij dowolny klawisz klawiatury lub porusz myszą.

Tryb hibernacji

W trybie hibernacji zużycie energii jest mniejsze, ponieważ dane systemowe zostają skopiowane do zarezerwowanego obszaru na dysku twardym, a następnie komputer jest całkowicie wyłączany. Po wyjściu z trybu hibernacji komputer powraca do tego samego stanu, w jakim znajdował się przed przejściem w tryb hibernacji.

Aby ręcznie włączyć tryb hibernacji w systemie Windows Vista, kliknij przycisk **Start** , kliknij strzałkę znajdującą się w prawym dolnym rogu menu Start i kliknij opcję **Hibernate** (Hibernacja).

Konfigurowanie ustawień zarządzania energią

Do skonfigurowania ustawień zarządzania energią można użyć Właściwości opcji zasilania systemu Windows.

Aby przejść do okna Power Options Properties (Właściwości: Opcje zasilania), kliknij kolejno **Start** → **Control Panel** (Panel sterowania) → **System and Maintenance** (System i konserwacja) → **Power Options** (Opcje zasilania).

Informacje o konfiguracjach macierzy RAID

W tej części znajduje się opis konfiguracji macierzy RAID, którą można wybrać podczas kupowania komputera. Istnieją różne konfiguracje macierzy RAID, stosowane w zależności od potrzeb. Komputer Dell obsługuje poziomy 0 i 1 macierzy RAID. Konfiguracja z poziomem 0 jest zalecana w przypadku stosowania programów o wysokiej wydajności, natomiast konfiguracja z poziomem 1 w przypadku użytkowników, dla których priorytetem jest wysoki poziom spójności danych.

UWAGA: Poziomy konfiguracji macierzy RAID nie przedstawiają ich hierarchii. Konfiguracji macierzy RAID z poziomem 1 nie można traktować jako lepszej lub gorszej od konfiguracji z poziomem 0.

Sterownik Intel® RAID w komputerze może utworzyć tylko konfigurację RAID przy użyciu dwóch napędów fizycznych. Napędy powinny być tych samych rozmiarów, aby zapewnić, że większy napęd nie będzie zawierał nieprzydzielonego (a więc i niewykorzystanego) miejsca.

UWAGA: Jeśli kupiony komputer firmy Dell ma skonfigurowaną macierz RAID oznacza to, że są w nim dwa dyski twarde tej samej wielkości.

Sprawdzanie, czy macierz RAID działa:

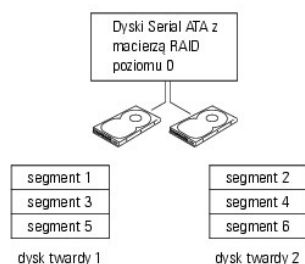
Przy uruchamianiu komputera, przed rozpoczęciem ładowania systemu operacyjnego, na monitorze są wyświetlane informacje dotyczące posiadanej macierzy RAID. Jeśli macierz RAID nie jest skonfigurowana, w części **RAID Volumes** (Woluminy RAID) wyświetlony zostanie komunikat *none defined* (brak zdefiniowanych). Poniżej zostanie wyświetlona lista zainstalowanych napędów fizycznych. Jeśli macierz RAID zostanie znaleziona, pole **Status** pozwoli sprawdzić jej bieżący stan. Pole **Status** zawiera następujące informacje o poszczególnych sytuacjach:

- Normal** (Normalna) - Macierz RAID pracuje prawidłowo.
- Degraded** (Zdegradowana) - Jeden z dysków twardych przestał działać. Komputer jest wciąż sprawny; jednak konfiguracja RAID nie działa, a dane nie są kopiowane na drugi dysk.
- Rebuild** (Odbudowa) - Po degradacji i wykryciu przez komputer zamiennego/podłączonego drugiego dysku, macierz RAID zostanie odbudowana przy następnym uruchomieniu systemu operacyjnego.

Konfiguracja macierzy RAID z poziomem 0

OSTRZEŻENIE: Ponieważ konfiguracja macierzy RAID z poziomem 0 nie zapewnia redundancji danych, błąd działania jednego z napędów powoduje ich utratę. Aby uchronić się przed utratą danych podczas korzystania z konfiguracji macierzy RAID z poziomem 0, należy regularnie wykonywać ich kopie.

Konfiguracja macierzy RAID z poziomem 0 korzysta z techniki przechowywania informacji nazywanej *data striping*, która zapewnia szybki dostęp do danych. „Data striping” polega na zapisywaniu kolejnych segmentów, lub *pasków* danych w napędzie fizycznym w celu utworzenia dysku wirtualnego o dużej pojemności. Technika „Data striping” umożliwia odczytywanie danych przez jeden napęd przy równoczesnym wyszukiwaniu i odczytywaniu kolejnego bloku danych przez drugi napęd.

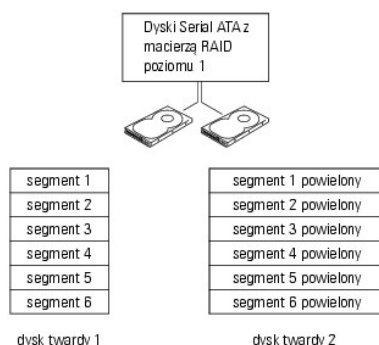


Kolejną zaletą konfiguracji macierzy RAID z poziomem 0 jest pełne wykorzystywanie możliwości przechowywania danych przez napędy. Przykładowo, można wykorzystać dwa dyski twarde o pojemności 120 GB w celu uzyskania pojemności 240 GB.

UWAGA: W konfiguracji macierzy RAID z poziomem 0 pojemność pamięci jest równa pojemności najmniejszego napędu pomnożonej przez liczbę napędów w konfiguracji.

Konfiguracja macierzy RAID z poziomem 1

Konfiguracja macierzy RAID z poziomem 1 wykorzystuje technikę przechowywania informacji w systemie redundantnym o nazwie *mirroring*, w celu poprawy spójności danych. Kiedy dane zapisywane są w napędzie głównym, są one jednocześnie powielane, lub *odbijane* w drugim napędzie konfiguracji.



W przypadku wystąpienia awarii dysku, kolejne operacje odczytu lub zapisu są kierowane na nieuszkodzony dysk. Zawartość nowego dysku można odtworzyć przy użyciu danych z nieuszkodzonego dysku.

UWAGA: W przypadku konfiguracji RAID z poziomem 1 pojemność całej konfiguracji jest równa pojemności najmniejszego dysku w konfiguracji.

Konfiguracja komputera pod kątem wykorzystania macierzy RAID

Do skonfigurowania woluminów macierzy RAID można użyć jednej z dwóch metod. Jedna metoda wykorzystuje narzędzie Intel RAID Option ROM i może być używana bez zainstalowanego systemu operacyjnego na dysku twardym. Druga metoda wykorzystuje program Intel Matrix Storage Manager lub konsolę Intel Matrix Storage i jest używana po zainstalowaniu systemu operacyjnego i konsoli Intel Matrix Storage. Obydwie metody wymagają włączenia w konfiguracji komputera macierzy RAID przed rozpoczęciem operacji.

Włączanie trybu RAID w komputerze

1. Przejdź do programu konfiguracji systemu (patrz [Program konfiguracji systemu](#)).
2. Naciskaj klawisze strzałki w dół i w górę, aby zaznaczyć opcję **Drives** (Napędy), i naciśnij klawisz <Enter>.
3. Naciskaj klawisze strzałki w górę i w dół, aby zaznaczyć opcję **SATA Operation** (Praca interfejsu SATA), i naciśnij klawisz <Enter>.
4. Naciskaj klawisze strzałek w lewo i w prawo, aby zaznaczyć opcję **RAID On** (RAID włączony), naciśnij klawisz <Enter> i naciśnij klawisz <Esc>.

UWAGA: Aby uzyskać więcej informacji dotyczących opcji funkcji RAID, patrz [Opcje konfiguracji systemu](#).

5. Naciskaj klawisze strzałek w lewo i w prawo, aby zaznaczyć opcję **Save/Exit** (Zapisz/Zakończ), a następnie naciśnij klawisz <Enter>, aby zamknąć program konfiguracji systemu i wznowić proces uruchamiania.

Konfiguracja komputera pod kątem wykorzystania macierzy RAID za pomocą narzędzia Intel RAID Option ROM


UWAGA: Chociaż do utworzenia macierzy RAID za pomocą narzędzia Intel RAID Option ROM można użyć napędów dowolnej wielkości, najlepiej użyć napędów takiej samej wielkości. W konfiguracji macierzy RAID z poziomem 0 pojemność pamięci jest równa pojemności najmniejszego napędu pomnożonej przez liczbę napędów w konfiguracji (dwa). W przypadku konfiguracji RAID z poziomem 1 pojemność pamięci będzie równa pojemności mniejszego z dwóch użytych dysków.

Tworzenie konfiguracji macierzy RAID z poziomem 0

OSTRZEŻENIE: W przypadku tworzenia konfiguracji macierzy RAID z wykorzystaniem poniższej procedury wszystkie dane zapisane na dyskach twardych zostaną utracone. Przed wykonaniem tej operacji należy wykonać kopie potrzebnych danych.

UWAGA: W przypadku ponownej instalacji systemu operacyjnego należy postępować zgodnie z poniższą procedurą. Nie należy stosować tej procedury w celu przeprowadzenia migracji istniejącej konfiguracji pamięci do konfiguracji macierzy RAID z poziomem 0.

1. Włącz tryb RAID w komputerze (patrz [Włączanie trybu RAID w komputerze](#)).
2. Po wyświetleniu monitu o uruchomienie narzędzia Intel RAID Option ROM naciśnij klawisze <Ctrl><I>.
3. Naciskaj klawisze strzałki w górę i w dół, aby zaznaczyć opcję **Create RAID Volume** (Utwórz wolumin RAID), a następnie naciśnij klawisz <Enter>.
4. Podaj nazwę woluminu RAID lub zaakceptuj nazwę domyślną, a następnie naciśnij klawisz <Enter>.
5. Naciskaj klawisze strzałki w górę i w dół, aby zaznaczyć opcję **RAIDO (Stripe)**, a następnie naciśnij klawisz <Enter>.

 **UWAGA:** Wybierz pasek danych o wielkości najbardziej zbliżonej do średniej wielkości pliku, który chcesz przechowywać na woluminie RAID. Jeśli nie znasz średniej wielkości pliku, użyj paska danych o pojemności 128 KB.

6. Naciskaj klawisze strzałki w górę i w dół, aby zmienić wielkość paska, a następnie naciśnij klawisz <Enter>.
7. Wybierz żądaną objętość woluminu i naciśnij klawisz <Enter>. Domyślna wartość to możliwe maksimum.
8. Aby utworzyć wolumin, naciśnij klawisz <Enter>.
9. Naciśnij klawisz <y>, aby potwierdzić żądanie utworzenia woluminu RAID.
10. Potwierdź, że konfiguracja woluminu wyświetlana na głównym ekranie narzędzia Intel RAID Option ROM jest prawidłowa.
11. Naciskaj klawisze strzałki w górę i w dół, aby zaznaczyć opcję **Exit** (Zakończ), a następnie naciśnij klawisz <Enter>.
12. Zainstaluj system operacyjny (patrz [Przywracanie systemu operacyjnego](#)).

Tworzenie konfiguracji macierzy RAID z poziomem 1


1. Włącz tryb RAID w komputerze (patrz [Włączanie trybu RAID w komputerze](#)).
2. Po wyświetleniu monitu o uruchomienie narzędzia Intel® RAID Option ROM naciśnij klawisze <Ctrl><I>
3. Naciskaj klawisze strzałki w górę i w dół, aby zaznaczyć opcję **Create RAID Volume** (Utwórz wolumin RAID), a następnie naciśnij klawisz <Enter>
4. Podaj nazwę woluminu RAID lub zaakceptuj nazwę domyślną, a następnie naciśnij klawisz <Enter>
5. Naciskaj klawisze strzałki w górę i w dół, aby zaznaczyć opcję **RAID1 (Mirror)**, a następnie naciśnij klawisz <Enter>.
6. Wybierz żądaną objętość woluminu i naciśnij klawisz <Enter>. Domyślna wartość to możliwe maksimum.
7. Aby utworzyć wolumin, naciśnij klawisz <Enter>.
8. Naciśnij klawisz <y>, aby potwierdzić żądanie utworzenia woluminu RAID.
9. Potwierdź, że konfiguracja woluminu wyświetlana na głównym ekranie narzędzia Intel RAID Option ROM jest prawidłowa.
10. Naciskaj klawisze strzałki w górę i w dół, aby zaznaczyć opcję **Exit** (Zakończ), a następnie naciśnij klawisz <Enter>.
11. Zainstaluj system operacyjny (patrz [Przywracanie systemu operacyjnego](#)).

Konfiguracja komputera pod kątem wykorzystania macierzy RAID przeprowadzana za pomocą narzędzia Intel Matrix Storage Manager

Jeśli na jednym twardym dysku system jest już zainstalowany system operacyjny, a użytkownik chce dodać drugi dysk i przekonfigurować oba dyski w wolumin RAID, nie tracąc istniejącego systemu operacyjnego ani danych, należy wykorzystać opcję migracji dla konfiguracji macierzy RAID z poziomem 0 (patrz [Migracja do konfiguracji macierzy RAID z poziomem 0](#)) lub macierzy RAID z poziomem 1 (patrz [Migracja do konfiguracji macierzy RAID z poziomem 1](#)). Wolumin macierzy RAID z poziomem 0 lub 1 należy utworzyć tylko w poniższych sytuacjach:

1. Kiedy do komputera z jednym napędem (na którym zainstalowany jest system operacyjny) dodawany jest nowy napęd, a następnie obydwa dyski są konfigurowane jako wolumin RAID.
1. Kiedy dwa dyski twarde są już skonfigurowane jako wolumin, ale istnieje na nim jeszcze wolne miejsce, które ma zostać skonfigurowane jako drugi wolumin RAID.

Tworzenie konfiguracji macierzy RAID z poziomem 0


 **UWAGA:** Po wykonaniu tej operacji wszystkie dane zapisane na dyskach RAID zostaną utracone.

1. Włącz tryb RAID w komputerze (patrz [Włączanie trybu RAID w komputerze](#)).
2. Aby uruchomić program Intel Storage Utility, kliknij przycisk **Start** i wskaż pozycję **Programs** (Programy) → **Intel(R) Matrix Storage Manager** → **Intel Matrix Storage Console**.

 **UWAGA:** Jeśli opcja menu **Actions** (Działania) nie jest wyświetlona, oznacza to, że w komputerze nie został włączony tryb RAID (patrz [Włączanie trybu RAID w komputerze](#)).

3. W menu **Actions** (Działania) wybierz opcję **Create RAID Volume** (Utwórz wolumin RAID), aby uruchomić program Create RAID Volume Wizard (Kreator tworzenia woluminów RAID), a następnie kliknij przycisk **Next** (Dalej).
4. Na ekranie **Select Volume Location** (Wybierz lokalizację woluminu) kliknij ikonę pierwszego dysku twardego, który chcesz uwzględnić w woluminie poziomym 1 macierzy RAID, a następnie kliknij strzałkę w prawo.
5. Kliknij ikonę drugiego dysku twardego. Aby dodać trzeci dysk twardego do woluminu RAID z poziomem 0, kliknij strzałkę w prawo, a następnie ikonę trzeciego dysku twardego. Kiedy w oknie **Selected** (Wybrane) zostaną wyświetlone ikony trzech dysków, kliknij przycisk **Next** (Dalej).
6. W oknie **Specify Volume Size** (Określ wielkość woluminu) kliknij wybraną wartość **Volume Size** (Wielkość woluminu), a następnie przycisk **Next** (Dalej).
7. Kliknij przycisk **Finish** (Zakończ), aby utworzyć wolumin, lub przycisk **Back** (Wstecz), aby dokonać zmian we wprowadzonych danych.

Tworzenie konfiguracji macierzy RAID z poziomem 1


 **UWAGA:** Po wykonaniu tej operacji wszystkie dane zapisane na dyskach RAID zostaną utracone.

1. Włącz tryb RAID w komputerze (patrz [Włączanie trybu RAID w komputerze](#)).
2. Aby uruchomić program Intel® Storage Utility, kliknij przycisk **Start** i wskaż pozycję **Programs** (Programy) → **Intel(R) Matrix Storage Manager** → **Intel Matrix Storage Console**.

 **UWAGA:** Jeśli opcja menu **Actions** (Działania) nie jest wyświetlona, oznacza to, że w komputerze nie został włączony tryb RAID.

3. W menu **Actions** (Działania) wybierz opcję **Create RAID Volume** (Utwórz wolumin RAID), aby uruchomić program Create RAID Volume Wizard (Kreator tworzenia woluminów RAID).
4. Na pierwszym ekranie kliknij **Next** (Dalej).
5. Potwierdź nazwę woluminu, wybierz **RAID 1** jako poziom macierzy RAID, a następnie kliknij przycisk **Next** (Dalej), aby kontynuować.
6. Na ekranie **Select Volume Location** (Wybierz lokalizację woluminu) kliknij ikonę pierwszego dysku twardego, którego chcesz użyć do tworzenia woluminu poziomu 1 macierzy RAID, a następnie kliknij strzałkę w prawo. Kliknij ikonę drugiego dysku twardego. Po wyświetleniu ikon dwóch dysków twardego w oknie **Selected** (Wybrane) kliknij przycisk **Next** (Dalej).
7. W oknie **Specify Volume Size** (Określ wielkość woluminu) kliknij wybraną wartość **Volume Size** (Wielkość woluminu), a następnie przycisk **Next** (Dalej).
8. Kliknij przycisk **Finish** (Zakończ), aby utworzyć wolumin, lub przycisk **Back** (Wstecz), aby dokonać zmian we wprowadzonych danych.
9. Aby utworzyć partycję nowego woluminu macierzy RAID, postępuj zgodnie z instrukcjami systemu Microsoft Windows.

Naprawa po awarii jednego dysku twardego (RAID 1), przy użyciu programu Intel Matrix Storage Manager1

 **UWAGA:** Poniższe czynności można wykonać dopiero po wymianie uszkodzonego dysku (zapoznaj się z odpowiednią dla posiadanego komputera częścią Napędy).

1. Włącz lub uruchom ponownie komputer.
2. Po wyświetleniu monitu o uruchomienie narzędzia Intel® RAID Option ROM naciśnij klawisze <Ctrl><i>
3. W sekcji **DEGRADED VOLUME DETECTED** (WYKRYTO USZKODZONY WOLUMIN) sprawdź, czy nowy (inny niż RAID) dysk znajduje się na liście, a następnie naciśnij klawisz <Enter>.
4. W sekcji **Disk/Volume Information** (Dane dysku/woluminu) sprawdź, czy stan woluminu to *Rebuild* (Ponowne tworzenie).

 **UWAGA:** Woluminy o stanie *Rebuild* (Ponowne tworzenie) zostaną ponownie utworzone w systemie operacyjnym.

5. Naciskaj klawisze strzałki w górę i w dół, aby zaznaczyć opcję **Exit** (Zakończ), a następnie naciśnij klawisz <Enter>.

Komputer uruchomi system operacyjny i automatycznie rozpocznie ponowne tworzenie woluminu RAID. Wyświetlone zostanie okno dialogowe z informacjami o postępie ponownego tworzenia woluminu.


 **UWAGA:** Podczas odbudowy woluminu RAID poziom 1 można korzystać z komputera.

Migracja do konfiguracji macierzy RAID z poziomem 0


1. Włącz tryb RAID w komputerze (patrz [Włączanie trybu RAID w komputerze](#)).
2. Aby uruchomić program Intel Storage Utility, kliknij przycisk **Start** i wskaż pozycję **Wszystkie programy**→ **Intel(R) Matrix Storage Manager**→ **Intel Matrix Storage Console**.

 **UWAGA:** Jeśli opcja menu **Actions** (Działania) nie jest wyświetlona, oznacza to, że w komputerze nie został włączony tryb RAID.

3. W menu **Actions** (Działania) wybierz opcję **Create RAID Volume From Existing Hard Drive** (Utwórz wolumin RAID z istniejącego dysku twardego), aby uruchomić program Migration Wizard (Kreator migracji).
4. Kliknij przycisk **Next** (Dalej) na ekranie kreatora migracji.
5. Podaj nazwę woluminu RAID lub zaakceptuj nazwę domyślną.
6. W oknie rozwijanym wybierz **RAID 0** jako poziom macierzy RAID.

 **UWAGA:** Wybierz pasek danych o wielkości najbardziej zbliżonej do średniej wielkości pliku, który chcesz przechowywać na woluminie RAID. Jeśli nie znasz średniej wielkości pliku, użyj paska danych o pojemności 128 KB.

7. Wybierz odpowiednią wielkość paska w oknie rozwijanym, a następnie kliknij przycisk **Next** (Dalej).

 **UWAGA:** Wybierz dysk twardy, który ma być używany jako źródłowy (powinien to być dysk zawierający pliki danych lub systemu operacyjnego, które mają znaleźć się w woluminie RAID).

8. Na ekranie **Select Source Hard Drive** (Wybierz źródłowy dysk twardy) kliknij dwukrotnie ikonę dysku twardego, z którego chcesz wykonać migrację, a następnie kliknij przycisk **Next** (Dalej).
9. Na ekranie **Select Member Hard Drive** (Wybierz podrzędny dysk twardy) dwukrotnie kliknij ikony dysków twardech, aby wybrać dyski podrzędne tworzące macierz pasków danych, a następnie kliknij przycisk **Next** (Dalej).
10. Na ekranie **Specify Volume Size** (Określ wielkość woluminu) wybierz żadaną wartość **Volume Size** (Wielkość woluminu), a następnie kliknij przycisk **Next** (Dalej).

 **UWAGA:** W [Krok 11](#) wszystkie dane zapisane na dysku podrzędnym zostaną usunięte.


11. Kliknij przycisk **Finish** (Zakończ), aby rozpocząć migrację, lub przycisk **Back** (Wstecz), aby dokonać zmian we wprowadzonych danych. Podczas procesu migracji można bez przeszkód korzystać z komputera.

Migracja do konfiguracji macierzy RAID z poziomem 1

1. Włącz tryb RAID w komputerze (patrz [Włączanie trybu RAID w komputerze](#)).
2. Aby uruchomić program Intel Storage Utility, kliknij przycisk **Start** i wskaż pozycję **Wszystkie programy**→ **Intel(R) Matrix Storage Manager** → **Intel Matrix Storage Console**.


 **UWAGA:** Jeśli opcja menu **Actions** (Działania) nie jest wyświetlona, oznacza to, że w komputerze nie został włączony tryb RAID.

3. W menu **Actions** (Działania) kliknij opcję **Create RAID Volume From Existing Hard Drive** (Utwórz wolumin RAID z istniejącego dysku twardego), aby uruchomić program Migration Wizard (Kreator migracji).
4. Kliknij przycisk **Next** (Dalej) na pierwszym ekranie kreatora migracji.
5. Podaj nazwę woluminu RAID lub zaakceptuj nazwę domyślną.
6. W oknie rozwijanym wybierz **RAID 1** jako poziom macierzy RAID.

 **UWAGA:** Wybierz dysk twardy, który ma być używany jako źródłowy (powinien to być dysk zawierający pliki danych lub systemu operacyjnego, które mają znaleźć się w woluminie RAID).

7. Na ekranie **Select Source Hard Drive** (Wybierz źródłowy dysk twardy) kliknij dwukrotnie ikonę dysku twardego, z którego chcesz wykonać migrację, a następnie kliknij przycisk **Next** (Dalej).
8. Na ekranie **Select Member Hard Drive** (Wybierz podrzędny dysk twardy) dwukrotnie kliknij ikonę dysku twardego, aby wybrać dysk podrzędny, który ma działać jako kopia w tworzonej konfiguracji, a następnie kliknij przycisk **Next** (Dalej).

9. Na ekranie **Specify Volume Size** (Określ wielkość woluminu) wybierz żądaną wartość Volume Size (Wielkość woluminu), a następnie kliknij przycisk **Next** (Dalej).

 **UWAGA:** W [Krok 10](#), wszystkie dane zapisane na dysku podrzędnym zostaną usunięte.

10. Kliknij przycisk **Finish** (Zakończ), aby rozpocząć migrację, lub przycisk **Back** (Wstecz), aby dokonać zmian we wprowadzonych danych. Podczas procesu migracji można bez przeszkód korzystać z komputera.

[Powrót do spisu treści](#)

[Powrót do spisu treści](#)

Bateria

Przewodnik użytkownika

• [Wymiana baterii](#)

Wymiana baterii

PRZESTROGA: Przed rozpoczęciem dowolnej z procedur opisanych w tej części należy zastosować się do instrukcji dotyczących bezpieczeństwa, zamieszczonych w *Przewodniku z informacjami o produkcji*.

OSTRZEŻENIE: Aby zapobiec uszkodzeniu elementów wewnątrz komputera spowodowanym przez wyładowania elektrostatyczne, należy przed dotknięciem któregośkolwiek z elektronicznych elementów komputera pozbyć się ładunków elektrostatycznych z ciała. Można to zrobić, dotykając niemalowanej metalowej powierzchni na obudowie komputera.

Bateria zapewnia przechowywanie informacji o konfiguracji komputera oraz dacie i godzinie. Wytrzymałość baterii szacuje się na wiele lat.

Bateria może wymagać wymiany, jeżeli podczas procedury rozruchowej zostanie wyświetlona niepoprawna data lub godzina i pojawi się komunikat taki jak:

```
Time-of-day not set - please run SETUP program  
(Nie ustawiono godziny - należy uruchomić program konfiguracji systemu)
```

lub

```
Invalid configuration information -  
please run SETUP program  
(Nieprawidłowe dane konfiguracyjne -  
uruchom program SETUP)
```

lub

```
Strike the F1 key to continue,  
F2 to run the setup utility  
(Naciśnij F1, aby kontynuować,  
F2, aby uruchomić program konfiguracji)
```

Aby określić, czy zachodzi konieczność wymiany baterii, należy wprowadzić ponownie godzinę i datę w programie konfiguracji systemu i zamknąć go, aby zapisać informacje. Następnie należy wyłączyć komputer i odłączyć go od gniazda elektrycznego na kilka godzin, po czym ponownie podłączyć komputer, włączyć go i uruchomić program konfiguracji systemu (patrz [Uruchamianie programu konfiguracji systemu](#)). Jeżeli data i godzina w programie konfiguracji systemu nie są prawidłowe, należy wymienić baterię.

Komputera można używać bez baterii, jednak wówczas w momencie wyłączenia komputera lub odłączenia go od gniazda elektrycznego usuwane są informacje o konfiguracji. W takim przypadku należy uruchomić program konfiguracji systemu (patrz [Uruchamianie programu konfiguracji systemu](#)) i zresetować opcje konfiguracji.

PRZESTROGA: Jeżeli nowa bateria zostanie nieprawidłowo zainstalowana, istnieje niebezpieczeństwo jego wybuchu. Baterię wolno wymienić tylko na baterię tego samego typu lub jej odpowiednik zalecany przez producenta. Zużyte baterie należy utylizować zgodnie z instrukcjami producenta.

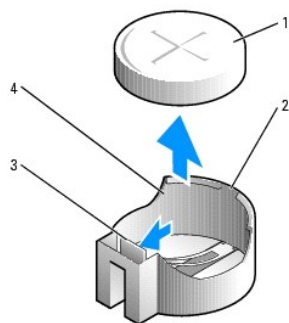
Aby wyjąć baterię:

1. Jeśli jeszcze tego nie zrobiono, należy wykonać kopię informacji konfiguracyjnych, znajdujących się w programie konfiguracji systemu.
2. Postępuj zgodnie z procedurami opisanymi w części [Zanim zaczniesz](#).
3. Zdejmij pokrywę komputera.
4. Znajdź gniazdo baterii.

OSTRZEŻENIE: Podważając baterię tępym przedmiotem przy wyjmowaniu jej z gniazda, uważaj, żeby nie dotknąć nim płyty systemowej. Przed rozpoczęciem wyważania baterii należy upewnić się, że narzędzie tkwi między baterią a gniazdem. W przeciwnym razie może dojść do uszkodzenia płyty systemowej przez oderwanie gniazda lub przerwanie ścieżek na płycie systemowej.

OSTRZEŻENIE: Aby nie uszkodzić złącza baterii, należy je mocno podtrzymać podczas demontażu baterii.

5. Wyjmij baterię systemową.
 - a. Podtrzymaj złącze baterii, mocno naciskając na dodatnią część złącza.
 - b. Podczas podtrzymywania złącza baterii naciśnij zatrzask baterii w kierunku odwrotnym od dodatniej strony złącza i wyciągnij ją z zatrzasków zabezpieczających po ujemnej stronie złącza.



1	bateria systemowa
2	dodatnia strona złącza baterii
3	występ gniazda baterii
4	gniazdo baterii

6. Zainstaluj nową baterię systemową.
 - a. Podtrzymaj złącze baterii, mocno naciskając na dodatnią część złącza.
 - b. Przytrzymaj baterię, ustawiając ją stroną „+” do góry, i wsuń ją pod zatrzaski zabezpieczające po dodatniej stronie złącza.
 - c. Wciśnij baterię prosto do złącza aż do zatrzaśnięcia we właściwym miejscu.
 7. Załóż pokrywę komputera (patrz [Zakładanie pokrywy komputera](#)).
 8. Uruchom program konfiguracji systemu (patrz [Uruchamianie programu konfiguracji systemu](#)) i przywróć ustawienia zapisane w [Krok 1](#).
 9. Zużyta baterię należy odpowiednio zutylizować. Patrz *Przewodnik z informacjami o produkcie*.
-

[Powrót do spisu treści](#)

[Powrót do spisu treści](#)

Zanim zaczniesz

Przewodnik użytkownika

- [Zalecane narzędzia](#)
- [Przed wykonaniem pracy we wnętrzu komputera](#)

W niniejszej sekcji opisane zostały procedury dotyczące demontażu i montażu podzespołów w komputerze. W większości przypadków każda procedura zakłada istnienie następujących warunków:

1. Zostały wykonane kroki podane w części [Wyłączenie komputera](#) i [Przed wykonaniem pracy we wnętrzu komputera](#).
1. Użytkownik przeczytał instrukcje bezpieczeństwa w *Przewodniku z informacjami o produkcie firmy Dell™*.
1. Element można wymienić, wykonując procedurę wyjmowania w odwrotnej kolejności.

Zalecane narzędzia


Procedury opisane w niniejszym dokumencie mogą wymagać zastosowania następujących narzędzi:

1. Małego wkrętaka z płaskim końcem
1. Wkrętaka krzyżowego
1. Dyskietki lub płyty CD z programem aktualizacji Flash BIOS

Wyłączenie komputera

➡ **OSTRZEŻENIE:** Aby zapobiec utracie danych, przed wyłączeniem komputera zapisz i zamknij wszystkie otwarte pliki.

1. Zamknij system operacyjny.
 - a. Należy zapisać i zamknąć wszystkie otwarte pliki oraz zamknąć wszystkie otwarte programy.
 - b. W systemie operacyjnym Microsoft® Windows® XP kliknij polecenie **Start**→ **Shut Down** (Zamknij system)→ **Shut Down** (Zamknij system).

W systemie Microsoft® Windows Vista™ kliknij przycisk Windows Vista Start™  umieszczony w lewym dolnym rogu pulpitu, kliknij strzałkę znajdującą się w prawym dolnym rogu menu Start (tak jak pokazano poniżej) oraz kliknij polecenie **Shut Down** (Zamknij system).





Komputer wyłączy się automatycznie po zakończeniu procesu zamykania systemu.

➡ **OSTRZEŻENIE:** Upewnij się, że komputer i wszystkie podłączone urządzenia są wyłączone. Jeśli komputer i podłączone do niego urządzenia nie wyłączyły się automatycznie po zamknięciu systemu operacyjnego, naciśnij i przytrzymaj przycisk zasilania przez ok. cztery sekundy, aż do wyłączenia się wszystkich urządzeń.

Przed wykonaniem pracy we wnętrzu komputera

Stosowanie się do poniższych zaleceń dotyczących bezpieczeństwa pomoże w zapewnieniu bezpieczeństwa użytkownika oraz w ochronie komputera.

 **PRZESTROGA:** Przed rozpoczęciem dowolnej z procedur opisanych w tej części należy zastosować się do instrukcji dotyczących bezpieczeństwa, zamieszczonych w *Przewodniku z informacjami o produkcie*.

 **PRZESTROGA:** Delikatnie obchodź się z elementami i kartami. Nie dotykaj komponentów ani styków karty. Trzymaj kartę za krawędzie lub metalowy wspornik. Takie elementy jak mikroprocesor należy trzymać za brzegi, a nie za wyprowadzenia.

➡ **OSTRZEŻENIE:** Komputer może naprawiać tylko przeszkolony pracownik serwisu. Uszkodzenia wynikające z napraw nieautoryzowanych przez firmę Dell nie są objęte gwarancją.


➡ **OSTRZEŻENIE:** Przy odłączaniu przewodu należy ciągnąć za wtyczkę lub umieszczoną na niej pętlę, a nie za sam przewód. Niektóre kable są wyposażone we wtyczkę z zatrzaskami blokującymi; w przypadku odłączania kabla tego typu należy wcześniej przycisnąć zatrzaski. Pociągając za złącza, trzymaj je w linii prostej, aby uniknąć zagięcia styków. Ponadto przed podłączeniem kabla należy upewnić się, że oba złącza są prawidłowo zorientowane i nie są skrzywione.

➡ **OSTRZEŻENIE:** Aby uniknąć uszkodzenia komputera, przed rozpoczęciem pracy wewnątrz komputera wykonaj następujące czynności.


1. Wyłącz komputer.

➡ **OSTRZEŻENIE:** Aby odłączyć przewód sieciowy, najpierw odłącz przewód od komputera, a następnie odłącz go od gniazda sieciowego w ścianie.

2. Odłącz od komputera wszystkie linie telefoniczne i telekomunikacyjne.
3. Odłącz komputer i wszystkie podłączone urządzenia od gniazd elektrycznych, a następnie naciśnij przycisk zasilania, aby odprowadzić ładunki z płyty systemowej.
4. W razie potrzeby należy usunąć podstawkę komputera (instrukcje zostały podane w dokumentacji dostarczanej wraz z podstawką) oraz osłonę kabla, o ile jest zamontowana (patrz [Osłona kabla \(opcjonalna\)](#)).

 **PRZESTROGA:** Aby uniknąć porażenia prądem, przed zdejmowaniem pokrywy należy zawsze odłączyć komputer od gniazda elektrycznego.

5. Zdejmij pokrywę komputera.
 - 1 Dla komputera w obudowie miniwieża, patrz [Zdejmowanie pokrywy komputera](#).
 - 1 Dla komputera biurkowego, patrz [Zdejmowanie pokrywy komputera](#).
 - 1 Dla komputera w obudowie SFF, patrz [Zdejmowanie pokrywy komputera](#).
 - 1 Dla komputera w obudowie USFF, patrz [Zdejmowanie pokrywy komputera](#).

 **OSTRZEŻENIE:** Przed dotknięciem dowolnego podzespołu wewnątrz komputera należy pozbyć się ładunków elektrycznych, dotykając niemalowanej powierzchni metalowej, takiej jak metalowy tylny panel komputera. W trakcie pracy należy od czasu do czasu dotykać nielakierowanej powierzchni metalowej, aby rozproszyć ładunki elektrostatyczne, które mogłyby uszkodzić wewnętrzne podzespoły.

[Powrót do spisu treści](#)

[Powrót do spisu treści](#)

Czyszczenie komputera

Przewodnik użytkownika

- [Komputer, klawiatura i monitor](#)
- [Mysz](#)
- [Napęd dyskietek](#)
- [Dyski CD i DVD](#)

⚠ PRZESTROGA: Przed rozpoczęciem dowolnej z procedur opisanych w tej części należy zastosować się do instrukcji dotyczących bezpieczeństwa, zamieszczonych w Przewodniku z informacjami o produkcji.

Komputer, klawiatura i monitor

⚠ PRZESTROGA: Przed przystąpieniem do czyszczenia komputera należy go wyłączyć z gniazda elektrycznego. Do czyszczenia komputera należy używać miękkiej szmatki zwilżonej wodą. Nie należy używać środków czyszczących w płynie czy w aerozolu, które mogą zawierać substancje łatwopalne.

1. Aby usunąć kurz spomiędzy klawiszy klawiatury, należy użyć puszki ze sprężonym powietrzem.

🚫 OSTRZEŻENIE: Aby zapobiec uszkodzeniu powłoki przeciwooblaskowej, nie należy czyścić wyświetlacza mydłem ani alkoholem.

1. Do czyszczenia ekranu monitora należy używać zwilżonej wodą, miękkiej i czystej szmatki. Można również używać specjalnej chusteczki do czyszczenia ekranu lub roztworu przeznaczonego do czyszczenia powłoki antystatycznej monitora.
1. Klawiaturę, komputer i plastikowe części monitora należy wycierać miękką szmatką zwilżoną roztworem złożonym z trzech części wody i jednej części płynu do mycia naczyń.

Nie należy zanurzać szmatki w wodzie ani pozwolić, aby dostała się ona do wnętrza komputera lub klawiatury.

Mysz

🚫 OSTRZEŻENIE: Przed czyszczeniem odłącz mysz od komputera.

Jeżeli kursor na ekranie przeskakuje lub przesuwają się inaczej niż powinien, należy wyczyścić mysz.

Czyszczenie myszy innej niż optyczna

1. Oczyszczyć obudowę myszy szmatką zmoconą łagodnym środkiem czyszczącym.
2. Przekręć w kierunku przeciwnym do ruchu wskazówek zegara pierścień podtrzymujący na spodzie myszy i wyjmij kulkę.
3. Wyczyść kulkę miękką, niepozostawiającą włókien szmatką.
4. Ostrożnie dmuchnij do komory kulki lub użyj puszki ze sprężonym powietrzem, aby usunąć kurz i włókna.
5. Jeśli rolki wewnątrz otworu na kulkę są brudne, wyczyść rolki wacikiem delikatnie zwilżonym alkoholem izopropylowym.
6. Wyśrodkuj rolki w kanałach, jeśli są krzywo rozmieszczone. Upewnij się, że na rolkach nie pozostały włókna z wacika.
7. Włóż z powrotem kulkę i pierścień podtrzymujący, a następnie przekręć pierścień podtrzymujący zgodnie z kierunkiem ruchu wskazówek zegara, tak aby znalazł się na właściwym miejscu.

Czyszczenie myszy optycznej

Oczyszczyć obudowę myszy szmatką zmoconą łagodnym roztworem czyszczącym.

Napęd dyskietek

➡ **OSTRZEŻENIE:** Nie próbuj czyścić głowic napędu za pomocą wacików. Może to spowodować przypadkowe przemieszczenie głowic względem siebie, przez co napęd nie będzie działać.

Napęd dyskietek należy czyścić, używając dostępnego w sprzedaży zestawu czyszczącego. Zestawy takie zawierają specjalne dyskietyki, które usuwają zabrudzenia gromadzące się podczas normalnej pracy napędu.

Dyski CD i DVD

Jeśli wystąpią problemy, np. przeskoki, problemy z jakością odtwarzania dysków CD lub DVD, należy wyczyścić dyski.

1. Dysk należy zawsze trzymać za jego krawędzie. Można również dotykać wewnętrznej krawędzi otworu w środku dysku.

➡ **OSTRZEŻENIE:** Aby nie uszkodzić powierzchni dysku, nie należy go wycierać ruchami okrężnymi.

2. Miękką, niestrzępiącą się szmatką delikatnie oczyść spodnią część dysku (na której nie ma etykiety), wykonując ruchy w linii prostej od środka dysku ku jego krawędzi.

Trudny do usunięcia brud można czyścić wodą lub rozcieńczonym roztworem wody i delikatnego mydła. W sprzedaży są również dostępne specjalne produkty do czyszczenia płyt, które do pewnego stopnia chronią przed kurzem, odciskami palców i zadrapaniami. Środków do czyszczenia płyt CD można bezpiecznie używać do czyszczenia płyt DVD.

[Powrót do spisu treści](#)

[Powrót do spisu treści](#)

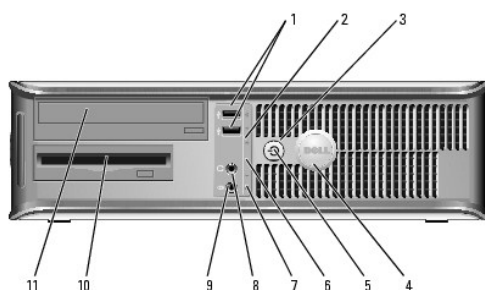
Komputer biurowy

Przewodnik użytkownika

- [Informacje na temat komputera biurowego](#)
- [Zdejmowanie pokrywy komputera](#)
- [Budowa wewnętrzna komputera](#)
- [Czujnik naruszenia obudowy](#)
- [Zdejmowanie radiatora](#)
- [Komponenty płyty systemowej](#)

Informacje na temat komputera biurowego

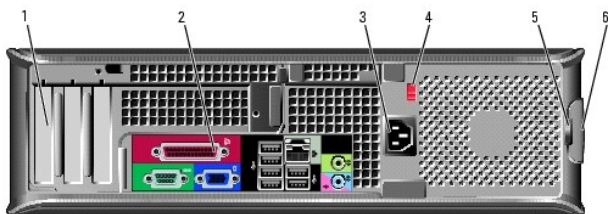
Widok z przodu



1	złącza USB 2.0 (2)	<p>Przednich złączy USB należy używać do podłączania rzadko używanych urządzeń, takich jak joystick czy kamera lub urządzeń rozruchowych USB (więcej informacji na temat rozruchu urządzeń USB można znaleźć w części Program konfiguracji systemu).</p> <p>Korzystanie z tylnych złączy USB zalecane jest w przypadku urządzeń podłączanych na stałe, takich jak klawiatura czy drukarka.</p>
2	wskaźnik sieci LAN	Ta lampka wskazuje, że zostało nawiązane połączenie z siecią LAN.
3	przycisk zasilania	<p>Ten przycisk należy nacisnąć, aby uruchomić komputer.</p> <p>OSTRZEŻENIE: Aby uniknąć utraty danych, nie należy używać przycisku zasilania do wyłączenia komputera. Zamiast tego należy zamknąć system operacyjny. Aby uzyskać dalsze informacje, patrz Wyłączanie komputera.</p> <p>OSTRZEŻENIE: Jeżeli w systemie operacyjnym jest włączona funkcja ACPI, naciśnięcie przycisku zasilania komputera spowoduje zamknięcie systemu operacyjnego.</p>
4	znaczek Dell	Ten znaczek można obrócić tak, aby odpowiadał orientacji komputera. Aby go obrócić, należy chwycić palcami znaczek z zewnątrz, nacisnąć go i obrócić. Znaczek można obrócić również za pomocą gniazda znajdującego się obok dołu znacznika.
5	lampka zasilania	<p>Lampka zasilania miga lub świeci światłem ciągłym, aby wskazać różne stany pracy:</p> <ol style="list-style-type: none">1 Nie świeci - Komputer jest wyłączony.1 Świeci stale na zielono - Komputer znajduje się w stanie normalnej pracy.1 Miga na zielono - Komputer znajduje się w trybie oszczędzania energii.1 Miga lub świeci stałym bursztynowym światłem - Patrz Problemy z zasilaniem. <p>Aby wyjść z trybu oszczędzania energii, należy nacisnąć przycisk zasilania lub użyć klawiatury albo myszy, jeśli są skonfigurowane jako urządzenia budzące w programie Device Manager (Menedżer urządzeń) systemu Windows. Więcej informacji na temat stanów</p>

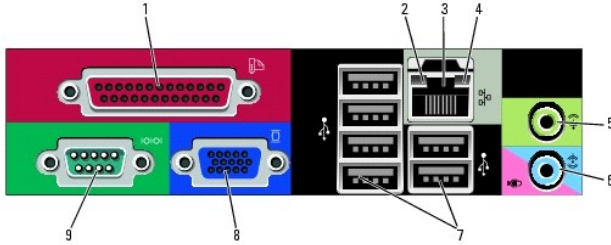
		<p>uśpienia i wychodzenia ze stanu oszczędzania energii można znaleźć w części Zarządzanie energią w systemach Windows XP i Windows Vista.</p> <p>Patrz Lampki diagnostyczne, aby zapoznać się z opisem kodów lampek, które są pomocne przy rozwiązywaniu problemów z komputerem.</p>
6	lampki diagnostyczne	Lampki są pomocne podczas rozwiązywania problemów z komputerem na podstawie kodów diagnostycznych. Więcej informacji można znaleźć w części Lampki diagnostyczne .
7	lampka aktywności dysku twardego	Lampka ta miga, gdy następuje dostęp do dysku twardego.
8	złącze słuchawkowe	Złącze słuchawkowe umożliwia podłączenie słuchawek i większości głośników.
9	złącze mikrofonu	Złącze mikrofonu umożliwia podłączenie mikrofonu.
10	wnęka na napęd 3,5 cala	Może zawierać opcjonalnie stację dyskietek, drugi dysk twardy lub czytnik kart.
11	wnęka na napęd 5,25 cala	Może zawierać napęd optyczny. Do tego napędu należy wkładać dyski CD lub DVD (jeśli są obsługiwane).

Widok od tyłu



1	gniazda kart	<p>Złącza wszystkich zainstalowanych kart PCI lub PCI Express, złącze PS/2, eSATA itd.</p> <p>UWAGA: Po instalacji płyty złączy komputer będzie z tyłu inaczej wyglądać.</p>
2	złącza na panelu tylnym	Służą do podłączania urządzeń szeregowych, USB i innych (patrz Złącza na panelu tylnym).
3	złącze zasilania	Umożliwia podłączenie kabla zasilania.
4	przełącznik wyboru napięcia	<p>Komputer jest wyposażony w przełącznik ręcznego wyboru wartości napięcia. Aby uniknąć uszkodzenia komputera przez niewłaściwe ustawienie przełącznika ręcznego wyboru wartości napięcia, przełącznik należy ustawić na wartość napięcia najbardziej zbliżoną do parametrów źródła zasilania dostępnego w miejscu pobytu.</p> <p>OSTRZEŻENIE: W Japonii przełącznik wyboru napięcia należy ustawić w położeniu 115 V.</p> <p>Należy także upewnić się, że monitor i podłączone urządzenia spełniają wymagania dotyczące zasilania umożliwiające im działanie w regionie użytkownika.</p>
5	ucho kłódki	Aby zablokować pokrywę komputera, należy założyć blokadę.
6	zatrząsk zwalniający pokrywę	Umożliwia otwarcie obudowy komputera.

Złącza na panelu tylnym



1	<p>złącze równoległe</p> <p>Do złącza równoległego podłącza się urządzenia równoległe, takie jak drukarki. Drukarkę USB należy podłączać do złącza USB.</p> <p>UWAGA: Wbudowane złącze równoległe jest automatycznie wyłączone. Jeśli komputer wykryje zainstalowaną kartę zawierającą złącze równoległe korzystające z tego samego adresu. Więcej informacji można znaleźć w części Opcje konfiguracji systemu.</p>
2	<p>kontrolka integralności łącza</p> <ul style="list-style-type: none"> 1 Zielona - Stabilne połączenie pomiędzy komputerem a siecią o przepustowości 10 Mb/s. 1 Pomarańczowa - Stabilne połączenie pomiędzy komputerem a siecią o przepustowości 100 Mb/s. 1 Żółta - Istnieje dobre połączenie pomiędzy komputerem a siecią o przepustowości 1 Gb/s (lub 1000 Mb/s). 1 Wyłączona - Komputer nie wykrywa fizycznego połączenia z siecią.
3	<p>złącze karty sieciowej</p> <p>Aby podłączyć komputer do sieci lub modemu szerokopasmowego, podłącz jeden koniec kabla sieciowego do gniazda sieciowego, sieci lub modemu szerokopasmowego. Podłącz drugi koniec kabla sieciowego do złącza karty sieciowej z tyłu komputera. Kliknięcie oznacza, że kabel sieciowy został właściwie umocowany.</p> <p>UWAGA: Nie podłączaj kabla telefonicznego do gniazda sieciowego.</p> <p>Aby działała funkcja VPro należy podłączyć kabel sieciowy do karty sieciowej zintegrowanej z płytą główną.</p> <p>Zaleca się stosowanie w sieciach okablowania oraz złączy kategorii 5. Jeśli istnieje konieczność użycia okablowania kategorii 3, należy ustawić szybkość sieci na 10 Mb/s, aby zapewnić prawidłowe działanie.</p>
4	<p>lampka aktywności sieci</p> <p>Miga na żółto, gdy komputer przesyła lub odbiera dane z sieci. Duże natężenie ruchu sieciowego może spowodować, że lampka będzie stale włączona.</p>
5	<p>złącze wyjścia liniowego</p> <p>Zielone złącze line-out umożliwia podłączenie słuchawek i większości głośników z wbudowanym wzmacniaczem.</p>
6	<p>złącze wejścia liniowego/mikrofonu</p> <p>Niebieskie i różowe złącze wejścia liniowego/mikrofonu służy do podłączania takiego urządzenia nagrywającego/odtwarzającego, jak odtwarzacz kasetowy, odtwarzacz dysków CD lub magnetowid albo mikrofon komputerowy w celu wprowadzenia danych głosowych do programu dźwiękowego lub telefonicznego.</p>
7	<p>złącza USB 2.0 (6)</p> <p>Tylnych złączy USB należy używać dla urządzeń podłączanych na stałe, takich jak klawiatura czy drukarka.</p>
8	<p>złącze karty graficznej</p> <p>Podłącz kabel monitora zgodnego z VGA, do niebieskiego złącza.</p> <p>UWAGA: Jeżeli zakupiona została opcjonalna karta graficzna, złącze to będzie zakryte nakładką. Podłącz monitor do złącza na karcie graficznej. Nie zdejmuj nakładki.</p> <p>UWAGA: W przypadku karty wideo obsługującej dwa monitory należy użyć podwójnego kabla, dostarczonego z komputerem.</p>
9	<p>złącze portu szeregowego</p> <p>Umożliwia podłączenie do portu szeregowego urządzeń szeregowych, takich jak urządzenia przenośne. Domyślne ustawienia to COM1 dla złącza szeregowego 1 oraz COM2 dla złącza szeregowego 2.</p> <p>Aby uzyskać dalsze informacje, patrz Opcje konfiguracji systemu.</p>

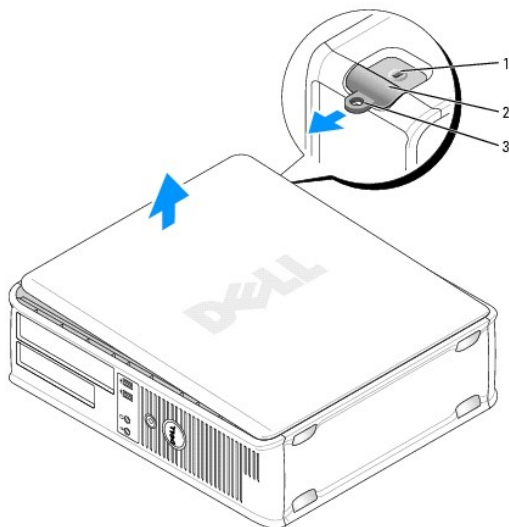
Zdejmowanie pokrywy komputera

⚠ PRZESTROGA: Przed rozpoczęciem dowolnej z procedur opisanych w tej części należy zastosować się do instrukcji dotyczących bezpieczeństwa, zamieszczonych w *Przewodniku z informacjami o produkcji*.

⚠ PRZESTROGA: Aby uniknąć porażenia prądem, przed zdjęciem pokrywy należy zawsze odłączyć komputer od gniazda elektrycznego.

1. Postępuj zgodnie z procedurami opisanymi w części [Zanim zaczniesz](#).
2. Jeśli zainstalowana została kłódka na tylnym panelu, należy ją zdjąć.
3. Odszukaj zatrzask zwalniający obudowy przedstawiony na ilustracji. Następnie wysuń zatrzask zwalniający, równocześnie podnosząc obudowę.
4. Uchwyć boki obudowy komputera i odchyl obudowę, traktując występy dolnych zawiasów jako punkty obrotu.
5. Zdejmij obudowę z występow zawiasów i odłóż na miękką powierzchnię, niepowodującą zarysowań.

⚠ PRZESTROGA: Radiatory do karty graficznej mogą się bardzo rozgrzać w normalnych warunkach pracy. Przed dotknięciem radiatora należy upewnić się, że minęło wystarczająco dużo czasu, aby ostygł.



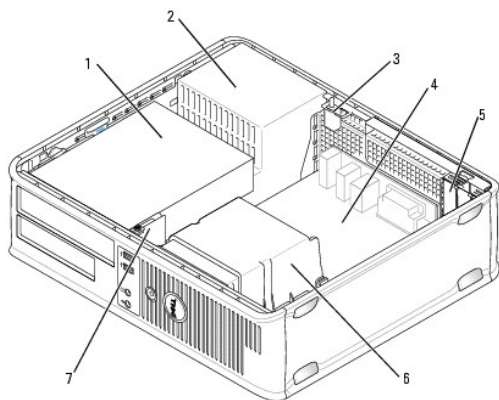
1	gniazdo kabla zabezpieczającego
2	zatrzask zwalniający pokrywę
3	ucho kłódki

Budowa wewnętrzna komputera

⚠ PRZESTROGA: Przed rozpoczęciem dowolnej z procedur opisanych w tej części należy zastosować się do instrukcji dotyczących bezpieczeństwa, zamieszczonych w *Przewodniku z informacjami o produkcji*.

⚠ PRZESTROGA: Aby uniknąć porażenia prądem, przed zdjęciem pokrywy należy zawsze odłączyć komputer od gniazda elektrycznego.

⚠ OSTRZEŻENIE: Podczas otwierania obudowy komputera należy zachować ostrożność, aby uniknąć przypadkowego odłączenia kabli od płyty systemowej.



1	wnęki napędów (czytnik kart pamięci lub napęd dyskietek, napęd optyczny i dysk twardy)	5	gniazda kart
2	zasilacz	6	zespół radiatora
3	opcjonalny przełącznik naruszenia obudowy	7	przedni panel WE/WY
4	płyta systemowa		

Czujnik naruszenia obudowy

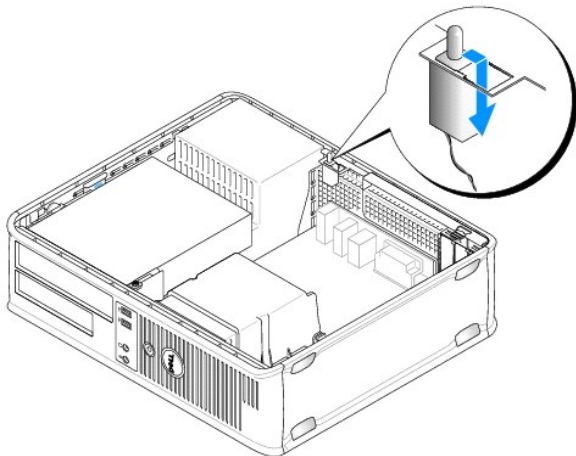
⚠ PRZESTROGA: Przed rozpoczęciem dowolnej z procedur opisanych w tej części należy zastosować się do instrukcji dotyczących bezpieczeństwa, zamieszczonych w *Przewodniku z informacjami o produkcji*.

🔍 UWAGA: Czujnik naruszenia obudowy jest standardowym elementem w obudowach typu UFF oraz opcjonalnym w obudowach typu minitower, biurkowych oraz SFF. Nie musi być on częścią posiadanego komputera.

Demontaż czujnika naruszenia obudowy

1. Postępuj zgodnie z procedurami opisanymi w części [Zanim zaczniesz](#).
2. Zdejmij pokrywę komputera (patrz [Zdejmowanie pokrywy komputera](#)).
3. Odłącz kabel przełącznika ochrony przed intruzami od płyty głównej. Aby to zrobić, chwyć kabel dwoma palcami i ściśnij blokadę znajdującą się z jednej strony złącza, ciągnąc jednocześnie za to złącze.
4. Aby pozbyć się przełącznika ochrony przed intruzami włącznie z kablami, wysuń go z gniazda znajdującego się w metalowej kieszeni, a następnie przełóż go przez kwadratowy otwór we wsporniku.

🔍 UWAGA: W trakcie wysuwania przełącznika z gniazda może być odczuwalny niewielki opór.




Wymiana przełącznika naruszenia obudowy

1. Ostrożnie wsuń przełącznik przez dołnego otworu na spodzie metalowego wspornika, a następnie przesuń go do gniazda, dopóki nie znajdzie się na swoim miejscu.
2. Z powrotem podłącz kabel do płyty systemowej.
3. Załóż pokrywę komputera (patrz [Zakładanie pokrywy komputera](#)).

Ponowne nastawianie czujnika naruszenia obudowy

1. Włącz (lub uruchom ponownie) komputer.
2. Po wyświetleniu logo DELL™, naciśnij natychmiast klawisz <F2>.

Jeżeli będziesz czekać zbyt długo i wyświetlone zostanie logo systemu operacyjnego, poczekaj, aż pojawi się pulpit systemu Microsoft® Windows®. Następnie zamknij system operacyjny i spróbuj ponownie.
3. Wybierz opcję **Chassis Intrusion** (Naruszenie obudowy) i naciśnij klawisz strzałki w lewo lub w prawo, aby wybrać **Reset** (Resetuj). Zmień ustawienie na **On** (Włączone), **On-Silent** (Włączone - bez reakcji) lub **Disabled** (Wyłączone).

 **UWAGA:** Ustawienie domyślne to **On-Silent** (Włączone - bez reakcji).

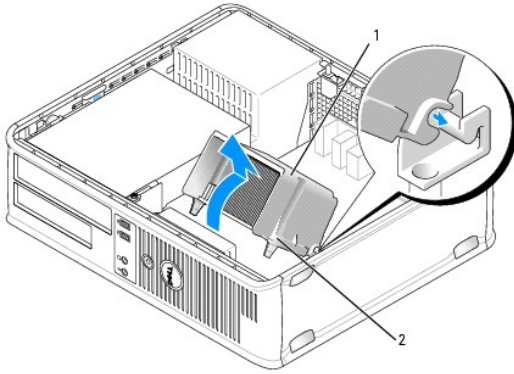
4. Zapisz ustawienia systemu BIOS i zamknij konfigurację systemu.

Zdejmowanie radiatora

1. Poluzuj śrubę mocującą z każdej strony zespołu radiatora.

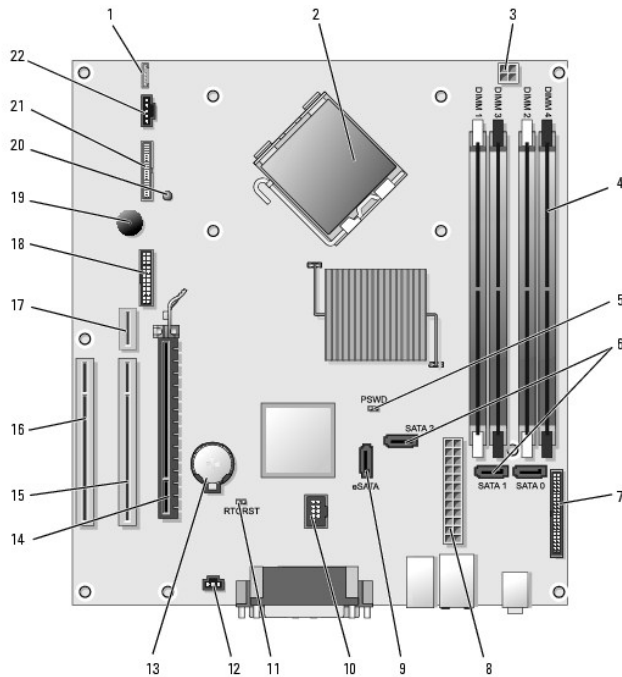
 **PRZESTROGA:** Pomimo plastikowej osłony zespół radiatora może podczas normalnej pracy osiągać bardzo wysoką temperaturę. Przed dotknięciem go poczekaj, aż ostygnie.

2. Obróć zespół radiatora do góry i wyjmij go z komputera.
Połóż radiator na jego górnej części.



1	zespół radiatora
2	obudowa wkręta mocującego (2)

Komponenty płyty systemowej



1	głośnik wewnętrzny (INT_SPKR)	12	złącze przełącznika naruszenia obudowy (INTRUDER)
2	złącze procesora (CPU)	13	gniazdo baterii (BATTERY)
3	złącze zasilania procesora (12VPOWER)	14	złącze PCI Express x16 (SLOT1)
4	złącza modułów pamięci (DIMM_1, DIMM_2, DIMM_3, DIMM_4)	15	złącze PCI (SLOT2)
5	zworka hasła (PSWD)	16	złącze PCI (SLOT3)
6	złącza SATA (SATA0, SATA1, SATA2)	17	złącze podnoszące (używa gniazda PCI-E/SLOT1 i PCI/SLOT2)
7	złącze panelu przedniego (FRONTPANEL)	18	złącze szeregowo (SERIAL2)
8	złącze zasilania (POWER)	19	głośnik na płycie systemowej (BEEP)
9	zewnętrzne złącze SATA (eSATA)	20	lampka zewnętrznego zasilania (aux_LED)
10	wewnętrzny interfejs USB (INT_USB)	21	złącze napędu dyskietek (DSKT)
11	zworka resetowania zegara czasu rzeczywistego (RTCST)	22	złącze wentylatora (FAN_CPU)

[Powrót do spisu treści](#)

Dell™ OptiPlex™ 755 Przewodnik użytkownika

Komputer biurowy






Informacje o komputerze

[Wyszukiwanie informacji](#)
[Komputer biurowy](#)
[Dane techniczne komputera biurowego](#)
[Funkcje zaawansowane](#)
[Montaż komputera w dodatkowej zabudowie](#)
[Czyszczenie komputera](#)
[Funkcje systemu Microsoft® Windows®](#)
[Rozwiązywanie problemów](#)
[Uzyskiwanie pomocy](#)
[Słownik](#)
[Gwarancja](#)
[Wymogi FCC \(tylko USA\)](#)

Usuwanie i wymiana części

[Zanim zaczniesz](#)
[Karty](#)
[Napędy](#)
[Procesor](#)
[Panel wejścia/wyjścia](#)
[Zasilacz](#)
[Głośniki](#)
[Wymiana baterii](#)
[Wymiana płyty systemowej](#)
[Pamięć](#)
[Zakładanie pokrywy komputera](#)

Uwagi, ostrzeżenia i przestrogi

-  **UWAGA:** Napis UWAGA wskazuje na ważną informację, która pozwala lepiej wykorzystać posiadany system komputerowy.
-  **OSTRZEŻENIE:** OSTRZEŻENIE wskazuje na możliwość uszkodzenia sprzętu lub utraty danych i informuje o sposobie uniknięcia problemu.
-  **PRZESTROGA:** PRZESTROGA informuje o sytuacjach, w których występuje ryzyko uszkodzenia sprzętu, obrazów lub śmierci.

Jeżeli zakupiono komputer firmy Dell™ z serii n, żadne odniesienia do systemu operacyjnego Microsoft® Windows®, zawarte w tym dokumencie, nie mają zastosowania.

Informacje zawarte w tym dokumencie mogą ulec zmianie bez uprzedzenia.
© 2007 Dell Inc. Wszystkie prawa zastrzeżone.

Powielanie zawartości niniejszego dokumentu w jakiegokolwiek formie bez pisemnej zgody firmy Dell Inc. jest surowo zabronione.

Znaki towarowe użyte w tekście: *Dell*, logo *DELL*, *OptiPlex*, *TravelLite*, *OpenManage*, i *StrikeZone* są znakami towarowymi firmy Dell Inc.; *Intel*, *SpeedStep*, i *Celeron* są zastrzeżonymi znakami towarowymi, *Core* i *vPro* są znakami towarowymi firmy Intel Corporation w USA i innych krajach; *Microsoft*, *MS-DOS*, *Windows*, *Windows Vista* i przycisk *Start* systemu *Windows* są zastrzeżonymi znakami towarowymi lub znakami towarowymi firmy Microsoft Corporation w USA i/lub innych krajach; *Bluetooth* jest znakiem towarowym firmy Bluetooth SIG, Inc. i jest używany przez firmę Dell Inc. na podstawie licencji. *ENERGY STAR* jest zastrzeżonym znakiem towarowym agencji Amerykańskiej Agencji Ochrony Środowiska (U.S. Environmental Protection Agency). Firma Dell Inc. uczestniczy w programie *ENERGY STAR* i sprawdziła, że ten produkt spełnia zalecenia *ENERGY STAR* dotyczące oszczędności energii.

Tekst może zawierać także inne znaki towarowe i nazwy towarowe, odnoszące się do podmiotów posiadających prawa do tych znaków i nazw lub do ich produktów. Firma Dell Inc. nie rości sobie praw własności do marek i nazw towarowych innych niż jej własne.

Modele: DCTR, DCNE, DCSM i DCCY

Pazdziernik 2007 Nr ref. JN460 Wersja A01




[Powrót do spisu treści](#)

[Powrót do spisu treści](#)

Przewodnik użytkownika


• [Karty](#)

Karty

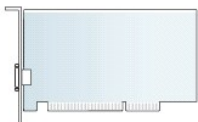
-  **PRZESTROGA:** Przed rozpoczęciem dowolnej z procedur opisanych w tej części należy zastosować się do instrukcjami dotyczących bezpieczeństwa, zamieszczonych w *Przewodniku z informacjami o produkcie*.
-  **OSTRZEŻENIE:** Aby zapobiec uszkodzeniom elementów wewnątrz komputera spowodowanym przez wyładowania elektrostatyczne, należy przed dotknięciem któregośkolwiek z elektronicznych elementów komputera pozbyć się ładunków elektrostatycznych z ciała. Można to zrobić, dotykając niemalowanej metalowej powierzchni na obudowie komputera.
-  **UWAGA:** Instalowanie zaślepek wypełniających puste wejścia gniazd jest niezbędne do uzyskania zgodności komputera z FCC. Zaślepki blokują kurz i brud przed dostaniem się do komputera i zablokowaniem przepływu powietrza chłodzącego komputer.

Komputer firmy Dell™ obsługuje kartę portu szeregowego PS/2 i ma na płycie systemowej następujące gniazda kart PCI i PCI Express:

- 1 Dwa gniazda dla niskich kart PCI
- 1 Jedno złącze dla niskiej karty PCI Express x16

 **UWAGA:** Komputer firmy Dell ma tylko gniazda na kart PCI and PCI Express. Karty ISA nie są obsługiwane.

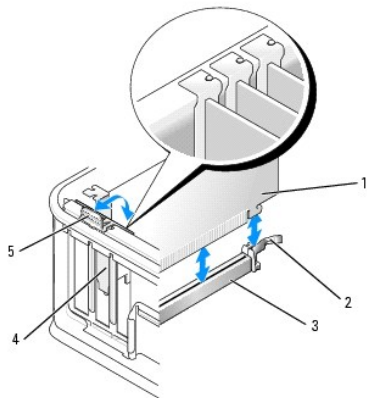
Karty PCI



Instalowanie karty PCI

Jeśli wymieniasz kartę PCI, usuń z systemu operacyjnego bieżący sterownik karty. Dodatkowe informacje można znaleźć w dokumentacji dostarczonej z kartą.

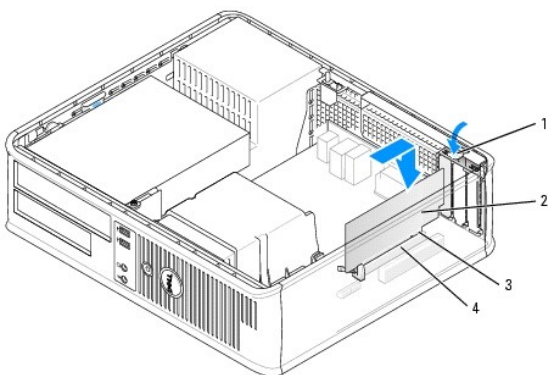
1. Postępuj zgodnie z procedurami opisanymi w części [Zanim zaczniesz](#).
2. Zdejmij pokrywę komputera (patrz [Zdejmowanie pokrywy komputera](#)).
3. Delikatnie naciśnij do końca występ zwalniający zatrzasku mocowania karty.



1	karta	4	wkładanie karty
2	zatrzask mocowania karty	5	występ zwalniający
3	złącze płyty systemowej		

4. W przypadku instalacji karty w pustym gnieździe na płycie systemowej należy wcześniej wyjąć z tyłu komputera zaślepkę i przygotować odpowiedni otwór. Następnie przejdź do [Krok 6](#).
5. Jeśli wymieniasz kartę już zainstalowaną w komputerze, wyjmij kartę (patrz [Wymywanie karty PCI](#)).
6. Przygotuj kartę do instalacji.

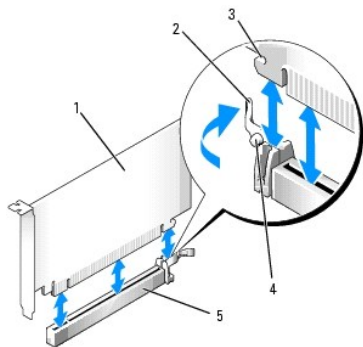
UWAGA: Informacje dotyczące konfigurowania karty, wykonywania wewnętrznych połączeń lub innego dostosowywania jej do używania w komputerze można znaleźć w dokumentacji dołączonej do karty.



1	występ zwalniający zatrzasku mocowania karty
2	karta
3	złącze krawędziowe karty
4	złącze karty

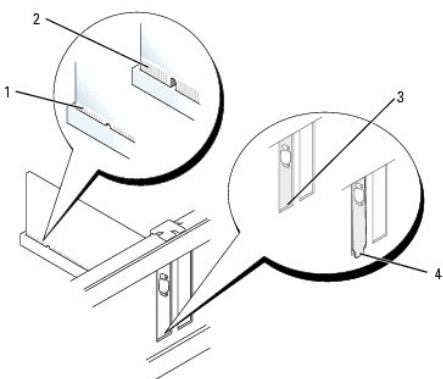
PRZESTROGA: Niektóre karty sieciowe automatycznie uruchamiają komputer po podłączeniu do sieci. Aby ustrzec się przed porażeniem prądem, przed instalowaniem kart należy zawsze wyłączać komputer z gniazda elektrycznego.

7. W przypadku instalowania karty PCI Express x16 przytrzymaj dźwignię na występie zabezpieczającym z dala od złącza karty podczas wkładania nowej karty do gniazda.



1	karta PCI Express x16
2	dźwignia zwalniająca
3	gniazda zabezpieczające (nie wszystkie karty)
4	zakładka zabezpieczająca
5	złącze karty PCI Express x16

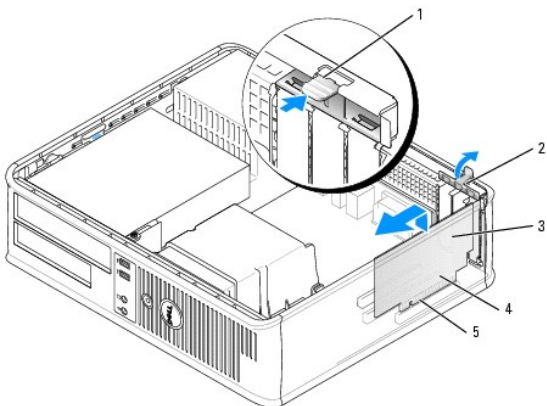
8. Umieść kartę w złączu i mocno ją dociśnij. Zastosuj się do poniższych ilustracji i upewnij się, czy karta została pewnie włożona do gniazda.



1	karta dobrze osadzona
2	karta źle osadzona
3	uchwyt wewnątrz gniazda
4	uchwyt zablokowany na zewnątrz gniazda

UWAGA: W przypadku instalowania karty PCI Express x16 upewnij się, występ zabezpieczający na dźwigni zabezpieczającej pasuje do wycięcia z przodu karty.

9. Delikatnie obróć występ zwalniający w dół, tak aby zatrzask mocowania karty skutecznie zabezpieczył kartę.



1	występ zwalniający.	4	złącze krawędziowe karty
2	zatrzask mocowania karty	5	złącze karty
3	karta		

OSTRZEŻENIE: Kable karty nie powinny biec nad kartami lub za nimi. Kable biegnące nad kartami mogą uniemożliwić właściwe zamknięcie pokrywy komputera lub spowodować uszkodzenie sprzętu.

10. Podłącz wszystkie kable, które powinny być podłączone do karty.

11. Nałóż pokrywę komputera (patrz [Zakładanie pokrywy komputera](#)), ponownie podłącz komputer i pozostałe urządzenia do gniazd elektrycznych i włącz je.

OSTRZEŻENIE: Aby podłączyć przewód sieciowy, należy najpierw podłączyć go do gniazda sieciowego w ścianie, a następnie do komputera.

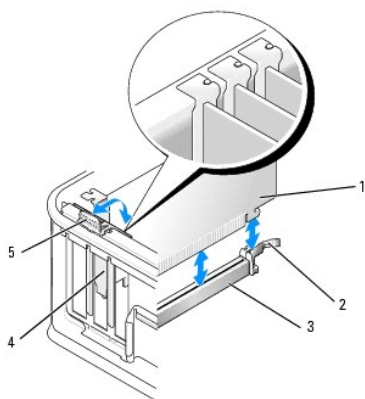
12. Po zainstalowaniu karty dźwiękowej:
 - a. Uruchom program konfiguracji systemu, wybierz opcję **Audio Controller** (Sterownik audio) i zmień ustawienie na **Off** (Wyłączony) (patrz [Uruchamianie programu konfiguracji systemu](#)).
 - b. Podłącz zewnętrzne urządzenia audio do złączy karty dźwiękowej komputera. Zewnętrznych urządzeń audio nie należy podłączać do złączy mikrofonu, głośników/słuchawek bądź wejścia liniowego na tylnym lub przednim panelu.

13. Jeżeli zainstalowana została karta sieciowa i chcesz wyłączyć zintegrowaną kartę sieciową:
 - a. Uruchom program konfiguracji systemu, wybierz opcję **Network Controller** (Sterownik sieciowy) i zmień ustawienie na **Off** (Wyłączony) (patrz [Uruchamianie programu konfiguracji systemu](#)).
 - b. Podłącz przewód sieciowy do złącza karty sieciowej komputera. Nie podłączaj kabla sieciowego do zintegrowanego złącza sieciowego na panelu tylnym komputera.

14. Zainstaluj wszystkie sterowniki, jakich wymaga karta, zgodnie z opisem w jej dokumentacji.

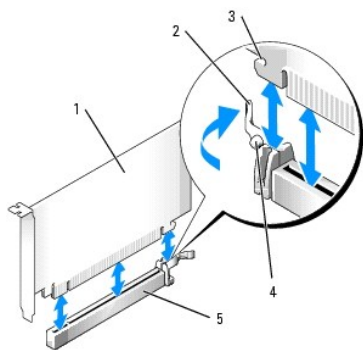
Wyjmowanie karty PCI

1. Postępuj zgodnie z procedurami opisanymi w części [Zanim zaczniesz](#).
2. Zdejmij pokrywę komputera (patrz [Zdejmowanie pokrywy komputera](#)).
3. Delikatnie obróć w górę występ zwalniający zatrzasku mocowania karty.




1	karta	4	wkładanie karty
2	zatrzask mocowania karty	5	występ zwalniający.
3	złącze płyty systemowej		

4. W razie potrzeby odłącz wszystkie kable podłączone do karty.
5. W przypadku wymiany karty PCI Express x16, wyjmij zainstalowaną kartę odciągając od niej dźwignię zwalniającą do momentu wyjęcia wypustki zabezpieczającej z wycięcia.



1	karta PCI Express x16
2	dźwignia zwalniana
3	gniazda zabezpieczające (nie wszystkie karty)
4	zakładka zabezpieczająca
5	złącze karty PCI Express x16

6. Chwyć kartę za górne rogi i wysuń ją ze złącza.
7. Wyjmując kartę na stałe, zainstaluj zaślepkę w pustym otworze gniazda karty.

 **UWAGA:** Instalowanie zaślepek wypełniających puste wejścia gniazd jest niezbędne do uzyskania zgodności komputera z FCC. Zaśleпки blokują dostęp kurzu i brudu do komputera i zapewniają przepływ powietrza chłodzącego komputer.

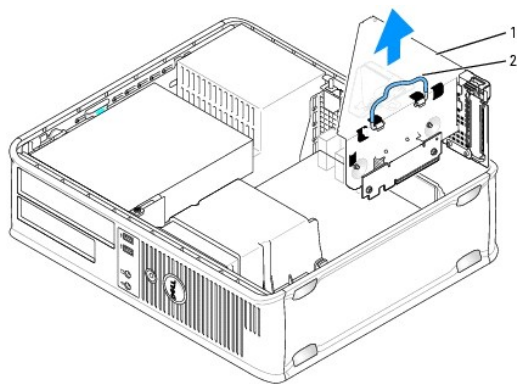
8. Obróć wypustkę zwalniana w dół tak, aby umieścić zabezpieczenie mocowania karty.

 **OSTRZEŻENIE:** Aby podłączyć przewód sieciowy, należy najpierw podłączyć go do gniazda sieciowego w ścianie, a następnie do komputera.

9. Nałóż pokrywę komputera (patrz [Zakładanie pokrywy komputera](#)), ponownie podłącz komputer i pozostałe urządzenia do gniazd elektrycznych i włącz je.
10. Odinstaluj sterownik karty. Informacje na ten temat można znaleźć w dokumentacji karty.
11. Po wyjęciu karty dźwiękowej:
 - a. Uruchom program konfiguracji systemu, wybierz opcję **Audio Controller** (Sterownik audio) i zmień ustawienie na **On** (Włączony) (patrz [Uruchamianie programu konfiguracji systemu](#)).
 - b. Podłącz zewnętrzne urządzenia audio do złączy audio na tylnym panelu komputera.
12. Po wyjęciu karty sieciowej:
 - a. Uruchom program konfiguracji systemu, wybierz opcję **Network Controller** (Sterownik sieciowy) i zmień ustawienie na **On** (Włączony) (patrz [Uruchamianie programu konfiguracji systemu](#)).
 - b. Podłącz kabel sieciowy do zintegrowanego złącza sieciowego na tylnym panelu komputera.

Instalowanie karty PCI we wnęce karty

1. Postępuj zgodnie z procedurami opisanymi w części [Zanim zaczniesz](#).
2. Zdejmij pokrywę komputera (patrz [Zdejmowanie pokrywy komputera](#)).
3. W razie potrzeby usuń kartę zainstalowaną w złączu PCI3 na płycie systemowej.
4. Usuń wnękę karty rozszerzenia:
 - a. Sprawdź kable połączone z kartami przez otwory w panelu tylnym. Odłącz wszystkie kable, których długość uniemożliwia wyjęcie wnęki karty z komputera.
 - b. Ostrożnie pociągnij uchwyt i wyciągnij wnękę karty z komputera.



1	wnęka karty rozszerzenia
2	uchwyt

5. Jeśli instalujesz nową kartę, usuń zaślepkę z pustego otworu gniazda karty.

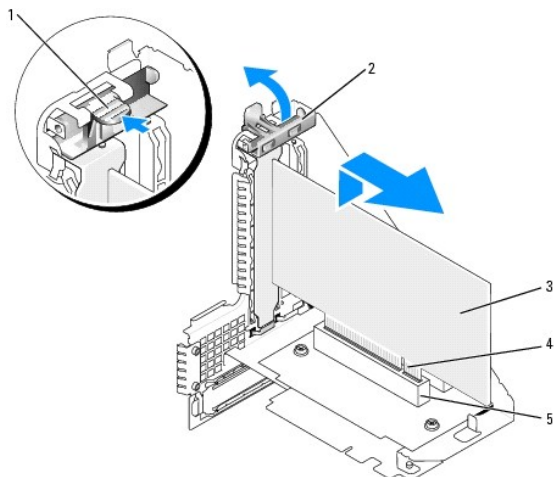
Jeśli wymieniasz kartę już zainstalowaną w komputerze, wyjmij kartę. W razie potrzeby odłącz wszystkie kable podłączone do karty. Chwyć kartę za krawędzie i wyjmij ją ze złącza.

UWAGA: Informacje dotyczące konfigurowania karty, wykonywania wewnętrznych połączeń lub innego dostosowywania jej do użytkowania w komputerze można znaleźć w dokumentacji dołączonej do karty.

6. Przygotuj nową kartę do instalacji.

PRZESTROGA: Niektóre karty sieciowe automatycznie uruchamiają komputer po podłączeniu do sieci. Aby ustrzec się przed porażeniem prądem, przed instalowaniem kart należy zawsze wyłączać komputer z gniazda elektrycznego.

7. Naciśnij występ zwalnający, aby unieść zatrzask mocowania karty.

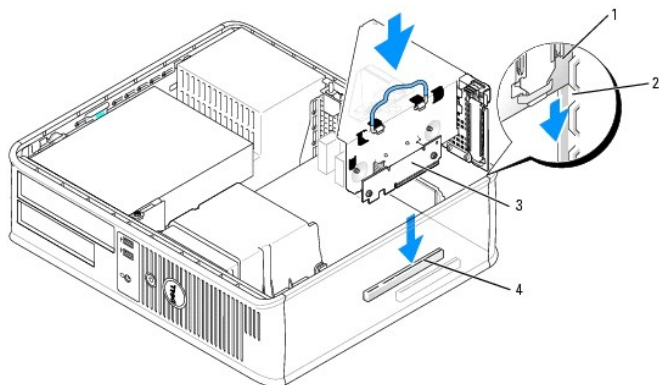


1	występ zwalnający.	4	złącze krawędziowe karty
2	zatrzask mocowania karty	5	złącze karty
3	karta		

8. Zdecydowanym ruchem wsuń kartę do złącza karty we wnęce rozszerzenia.

9. Opuść zatrzask mocowania karty i dociśnij go, aż wskoczy na miejsce, mocując kartę w komputerze.

10. Załóż wnękę na kartę rozszerzenia:
 - a. Wyrównaj wypustki z boku wnęki karty z gniazdami z boku komputera i wsuń wnękę karty na miejsce.
 - b. Upewnij się, że wnęki rozszerzeń są dokładnie osadzone w złączach płyty systemowej.

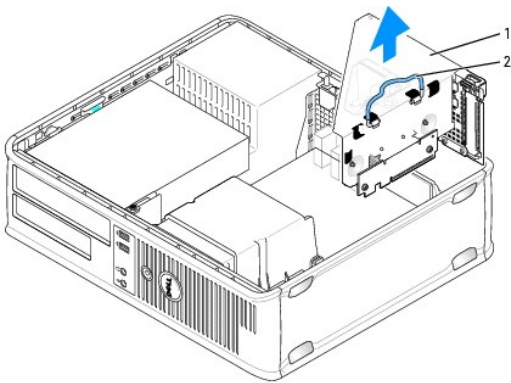


1	wnęka karty rozszerzenia	3	karty rozszerzeń (2)
2	gniazda	4	złącza płyty systemowej (2)

11. Ponownie podłącz wszystkie kable, które zostały odłączone w [Krok 4](#).
 12. Podłącz wszystkie kable, które powinny być podłączone do karty.
- ➡ **OSTRZEŻENIE:** Kable karty nie powinny biec nad kartami lub za nimi. Kable biegnące nad kartami mogą uniemożliwić właściwe zamknięcie pokrywy komputera lub spowodować uszkodzenie sprzętu.
13. Nałóż pokrywę komputera (patrz [Zakładanie pokrywy komputera](#)), ponownie podłącz komputer i pozostałe urządzenia do gniazd elektrycznych i włącz je.
 14. Jeżeli zainstalowano kartę dźwiękową, należy wykonać następujące czynności:
 - a. Uruchom program konfiguracji systemu, wybierz opcję **Audio Controller** (Sterownik audio) i zmień ustawienie na **Off** (Wyłączony) (patrz [Uruchamianie programu konfiguracji systemu](#)).
 - b. Podłącz zewnętrzne urządzenia audio do złączy karty dźwiękowej komputera. Nie podłączaj zewnętrznych urządzeń audio do złącza mikrofonu, głośników/słuchawek lub wejścia liniowego na tylnym panelu.
 15. Jeżeli zainstalowana została karta sieciowa i chcesz wyłączyć zintegrowaną kartę sieciową:
 - a. Uruchom program konfiguracji systemu, wybierz opcję **Network Controller** (Sterownik sieci), a następnie zmień ustawienie na **Off** (Wyłączony); patrz [Uruchamianie programu konfiguracji systemu](#).
 - b. Podłącz kabel sieciowy do złączy karty sieciowej. Nie podłączaj kabla sieciowego do zintegrowanego złącza sieciowego na panelu tylnym komputera.
- ➡ **OSTRZEŻENIE:** Wyłączenie wbudowanej karty sieciowej oznacza brak funkcji AMT.
16. Zainstaluj wszystkie sterowniki, jakich wymaga karta, zgodnie z opisem w jej dokumentacji.

Wymowanie karty z wnęki karty

1. Postępuj zgodnie z procedurami opisanymi w części [Zanim zaczniesz](#).
2. Zdejmij pokrywę komputera (patrz [Zdejmowanie pokrywy komputera](#)).
3. Usuń wnękę karty rozszerzenia:
 - a. Sprawdź kable połączone z kartami przez otwory w panelu tylnym. Odłącz wszystkie kable, których długość uniemożliwia wyjęcie wnęki karty z komputera.
 - b. Ostrożnie pociągnij uchwyt i wyciągnij wnękę karty z komputera.

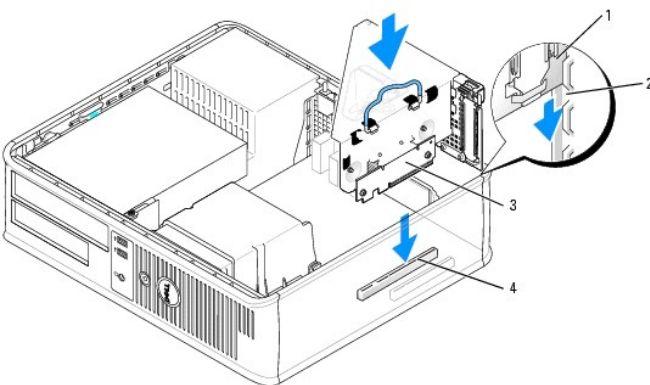


1	wnęką karty rozszerzenia
2	uchwyt

4. Wciśnij wypstę, aby unieść zatrzask mocowania karty.
5. W razie potrzeby odłącz wszystkie kable podłączone do karty.
6. Chwyć kartę za górne rogi i wysuń ją ze złącza.
7. Wyjmując kartę na stałe, zainstaluj zaślepkę w pustym otworze gniazda karty.

UWAGA: Instalowanie zaślepek wypełniających puste wejścia gniazd jest niezbędne do uzyskania zgodności komputera z FCC. Zaślepki blokują dostęp kurzu i brudu do komputera i zapewniają przepływ powietrza chłodzącego komputer.

8. Opuść zatrzask mocowania karty i dociśnij go we właściwym miejscu.
9. Załóż wnękę na kartę rozszerzenia:
 - a. Wyrównaj wypustki z boku wnęki karty z gniazdami z boku komputera i wsuń wnękę karty na miejsce.
 - b. Upewnij się, że wnęki rozszerzeń są dokładnie osadzone w złączach płyty systemowej.



1	wnęką karty rozszerzenia	3	karty rozszerzeń (2)
2	gniazda	4	złącza płyty systemowej (2)

10. Nałóż pokrywę komputera (patrz [Zakładanie pokrywy komputera](#)), ponownie podłącz komputer i pozostałe urządzenia do gniazd elektrycznych i włącz je.
11. Odinstaluj sterownik karty. Informacje na ten temat można znaleźć w dokumentacji karty.

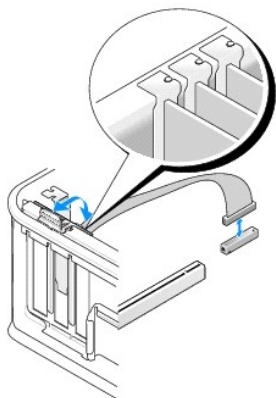
12. Po wyjęciu karty dźwiękowej:
 - a. Uruchom program konfiguracji systemu, wybierz opcję **Audio Controller** (Sterownik audio) i zmień ustawienie na **On** (Włączony); patrz [Uruchamianie programu konfiguracji systemu](#).
 - b. Podłącz zewnętrzne urządzenia audio do złączy audio na tylnym panelu komputera.
13. Po wyjęciu karty sieciowej:
 - a. Uruchom program konfiguracji systemu, wybierz opcję **Network Controller** (Sterownik sieci), a następnie zmień ustawienie na **On** (Włączony); patrz [Uruchamianie programu konfiguracji systemu](#).
 - b. Podłącz kabel sieciowy do zintegrowanego złącza sieciowego na tylnym panelu komputera.

Karta portu szeregowego PS/2

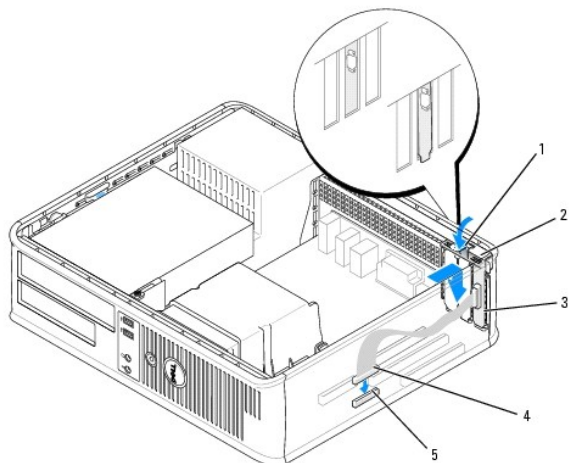
- ⚠ PRZESTROGA:** Przed rozpoczęciem dowolnej z procedur opisanych w tej części należy zastosować się do instrukcjami dotyczących bezpieczeństwa, zamieszczonych w *Przewodniku z informacjami o produkcie*.
- ➡ OSTRZEŻENIE:** Aby zapobiec uszkodzeniu elementów wewnątrz komputera spowodowanym przez wyładowania elektrostatyczne, należy przed dotknięciem któregośkolwiek z elektronicznych elementów komputera pozbyć się ładunków elektrostatycznych z ciała. Można to zrobić, dotykając niemalowanej metalowej powierzchni na obudowie komputera.

Instalowanie karty portu szeregowego PS/2

1. Postępuj zgodnie z procedurami opisanymi w części [Zanim zaczniesz](#).
 2. Zdejmij pokrywę komputera (patrz [Zdejmowanie pokrywy komputera](#)).
 3. Delikatnie unieś występ zwalniający zatrzask mocowania karty od strony wewnętrznej, aby go otworzyć. Unoś zatrzask do chwili zatrzasknięcia w położeniu otwartym.
 4. Usuń zaślepkę (o ile ma to zastosowanie).
- 🔍 UWAGA:** W dokumentacji załączonej do karty znajdziesz informacje na temat konfigurowania karty, wykonywania wewnętrznych połączeń i dostosowywania karty do komputera.
5. Dopasuj wspornik karty portu szeregowego PS/2 do gniazda mocowania i wcisnij kartę. Upewnij się, czy karta dobrze trzyma się w gnieździe.




6. Przed zamknięciem mechanizmu mocowania karty należy upewnić się, że:
 1. górne krawędzie żadnych kart i zaślepek nie wystają nad listwę wyrównującą;
 1. wycięcie u góry karty lub zaślepki jest osadzone na prowadnicy wyrównującej.
 7. Zabezpiecz kartę, zamykając zatrzask mocowania karty i wciskając go na miejsce.
- ➡ OSTRZEŻENIE:** Kable karty nie powinny biec nad kartami. Kable biegnące nad kartami mogą uniemożliwić właściwe zamknięcie pokrywy komputera lub spowodować uszkodzenie sprzętu.



1	występ zwalniający.	2	zatrzask mocowania karty	3	wspornik karty portu szeregowego PS/2
4	złącze karty portu szeregowego	5	złącze karty portu szeregowego na płycie systemowej (SERIAL2)		

8. Podłącz kabel karty do złącza karty portu szeregowego PS/2 (SERIAL2) na płycie systemowej (patrz [Komponenty płyty systemowej](#)).

 **UWAGA:** Informacje dotyczące podłączania kabli karty można znaleźć w dokumentacji karty portu szeregowego PS/2.

9. Załóż pokrywę komputera (patrz [Zakładanie pokrywy komputera](#)).

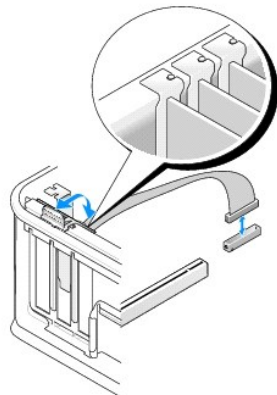
Wyjmowanie karty portu szeregowego PS/2

1. Postępuj zgodnie z procedurami opisanymi w części [Zanim zaczniesz](#).

2. Zdejmij pokrywę komputera (patrz [Zdejmowanie pokrywy komputera](#)).

3. Delikatnie unieś występ zwalniający zatrzask mocowania karty od strony wewnętrznej, aby go otworzyć. Unoś zatrzask do chwili zatrzaśnięcia w położeniu otwartym.

4. Odłącz kabel portu szeregowego PS/2 od płyty systemowej (patrz [Komponenty płyty systemowej](#)).



5. Połuzuj w gnieździe wspornik karty portu szeregowego PS/2.

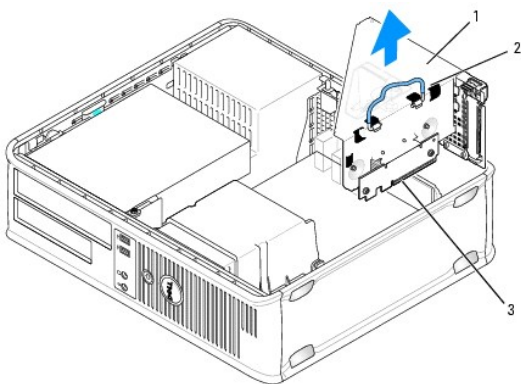
6. Jeśli wyjmujesz kartę na stałe, zainstaluj zaślepkę w pustym otworze gniazda karty.

UWAGA: W pustych otworach gniazd kart musi być zainstalowana zaśleпка, aby zachować zgodność komputera z certyfikatami FCC. Zaśleпки blokują dostęp kurzu i brudu do komputera i zapewniają przepływ powietrza chłodzącego komputer.

7. Przed zamknięciem mechanizmu mocowania karty należy upewnić się, że:
 - I górne krawędzie żadnych kart i zaślepek nie wystają nad listwę wyrównującą.
 - I wycięcie u góry karty lub zaśleпки jest osadzone na prowadnicy wyrównującej.
8. Zabezpiecz wszystkie pozostałe karty, zamykając zatrzask mocujący kartę i zatrzaskując go.
9. Załóż pokrywę komputera (patrz [Zakładanie pokrywy komputera](#)).

Instalowanie karty portu szeregowego PS/2 we wnęce karty2

1. Postępuj zgodnie z procedurami opisanymi w części [Zanim zaczniesz](#).
2. Zdejmij pokrywę komputera (patrz [Zdejmowanie pokrywy komputera](#)).
3. Usuń wnękę karty rozszerzenia:
 - a. Sprawdź kable połączone z kartami przez otwory w panelu tylnym. Odłącz wszystkie kable, których długość uniemożliwia wyjęcie wnęki karty z komputera.
 - b. Unieś uchwyt wnęki karty rozszerzenia do góry i delikatnie pociągnij za niego, aby wyjąć wnękę z komputera.



1	wnęka karty rozszerzenia	2	uchwyt	3	karty rozszerzeń (2)
---	--------------------------	---	--------	---	----------------------

4. Delikatnie unieś występ zwalniający zatrzask mocowania karty od strony wewnętrznej, aby go otworzyć. Unoś zatrzask do chwili zatrzasknięcia w położeniu otwartym.
5. Jeżeli instalujesz nową kartę portu szeregowego PS/2, usuń zaślepkę z pustego otworu gniazda karty.
6. Jeżeli wymieniasz kartę PS/2 już zainstalowaną w komputerze, wyjmij kartę.
7. W razie potrzeby odłącz wszystkie kable podłączone do karty.

PRZESTROGA: Aby uniknąć porażenia prądem, przed zainstalowaniem jakiegokolwiek karty upewnij się, że komputer jest odłączony od gniazdka elektrycznego.

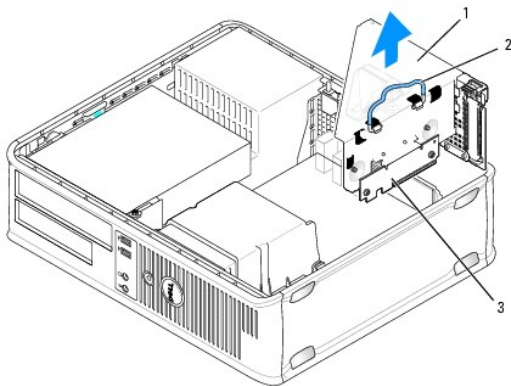
8. Dopasuj wspornik karty portu szeregowego PS/2 do gniazda mocowania i wciśnij kartę. Upewnij się, czy karta dobrze trzyma się w gnieździe.
9. Przed zamknięciem mechanizmu mocowania karty należy upewnić się, że:
 - I górne krawędzie żadnych kart i zaślepek nie wystają nad listwę wyrównującą.
 - I wycięcie u góry karty lub zaśleпки jest osadzone na prowadnicy wyrównującej.
10. Zabezpiecz kartę, zamykając zatrzask mocowania karty i wciskając go na miejsce.

OSTRZEŻENIE: Kable karty nie powinny biec nad kartami. Kable biegnące nad kartami mogą uniemożliwić właściwe zamknięcie pokrywy komputera lub spowodować uszkodzenie sprzętu.


11. Podłącz kabel karty do złącza karty portu szeregowego PS/2 (PS2/SERIAL2) na płycie systemowej (patrz [Komponenty płyty systemowej](#)).
12. Załóż wnękę na kartę rozszerzenia:
 - a. Wyrównaj wypustki z boku wnęki karty z gniazdami z boku komputera i wsuń wnękę karty na miejsce.
 - b. Upewnij się, że złącza wnęki rozszerzeń są dokładnie osadzone w złączach płyty systemowej.
 - c. Opuść uchwyt wnęki na kartę rozszerzeń.
13. Podłącz wszystkie odłączone kable.
14. Załóż pokrywę komputera (patrz [Zakładanie pokrywy komputera](#)).
15. Zainstaluj wszystkie sterowniki wymagane przez kartę portu szeregowego PS/2.

Wymowanie karty portu szeregowego PS/2 z wnęki karty

1. Postępuj zgodnie z procedurami opisanymi w części [Zanim zaczniesz](#).
2. Zdejmij pokrywę komputera (patrz [Zdejmwowanie pokrywy komputera](#)).
3. Usuń wnękę karty rozszerzenia:
 - a. Sprawdź kable połączone z kartami przez otwory w panelu tylnym. Odłącz wszystkie kable, których długość uniemożliwia wyjęcie wnęki karty z komputera.
 - b. Unieś uchwyt wnęki karty rozszerzenia do góry i delikatnie pociągnij za niego, aby wyjąć wnękę z komputera.



1	wnęka karty rozszerzenia	2	uchwyt	3	karty rozszerzeń (2)
---	--------------------------	---	--------	---	----------------------

4. Delikatnie unieś występ zwalniający zatrzask mocowania karty od strony wewnętrznej, aby go otworzyć. Unoś zatrzask do chwili zatrzasknięcia w położeniu otwartym.
5. Odłącz kabel portu szeregowego PS/2 od płyty systemowej (patrz [Komponenty płyty systemowej](#)).
6. Chwyć wspornik karty portu szeregowego PS/2 za górne rogi i wyciągnij go ze złącza.
7. Jeśli wyjmujesz kartę na stałe, zainstaluj zaślepkę w pustym otworze gniazda karty.
 **UWAGA:** Instalowanie zaślepek wypełniających puste wejścia gniazd jest niezbędne do uzyskania zgodności komputera z FCC. Zaśleпки uniemożliwiają przedostawanie się kurzu i brudu do wnętrza komputera.
8. Przed zamknięciem mechanizmu mocowania karty należy upewnić się, że:
 1. górne krawędzie żadnych kart i zaślepek nie wystają nad listwę wyrównującą;

1. Wycięcie u góry karty lub zaślepki jest osadzone na prowadnicy wyrównującej.
9. Zabezpiecz kartę, zamykając zatrzask mocowania karty i wciskając go na miejsce.
10. Załóż wnękę na kartę rozszerzenia:
 - a. Wyrównaj wypustki z boku wnęki karty z gniazdami z boku komputera i wsuń wnękę karty na miejsce.
 - b. Upewnij się, że złącza wnęki rozszerzeń są dokładnie osadzone w złączach płyty systemowej.
 - c. Opuść uchwyt wnęki na kartę rozszerzeń.
11. Załóż pokrywę komputera (patrz [Zakładanie pokrywy komputera](#)).
12. Odinstaluj sterownik karty. Informacje na ten temat można znaleźć w dokumentacji karty.

eSATA

Złącze eSATA zapewnia przenoszenie danych z pełną szybkością (3 GB/s) między napędem i chipsetem, czyli prawie sześć razy szybciej niż w przypadku stosowania złącza USB.

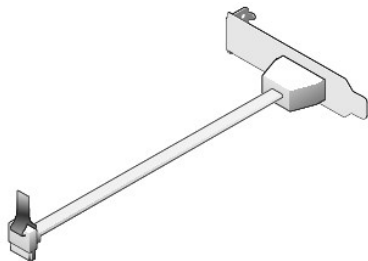
Złącze eSATA obsługuje także funkcję *hot-plugging* (podłączanie urządzeń do aktywnego systemu). Funkcja ta umożliwia wykrycie podłączonego urządzenia przez system bez konieczności wyłączenia komputera. Po podłączeniu urządzenia system operacyjny automatycznie je wykrywa. Jednak przed odłączeniem lub wymianą urządzenia komputer należy wyłączyć.

⚠ PRZESTROGA: Przed rozpoczęciem którejkolwiek z procedur opisanych w tej części należy zastosować się do instrukcji dotyczących bezpieczeństwa, zamieszczonych w *Przewodniku z informacjami o produkcie*.

⚠ UWAGA: Aby zapobiec uszkodzeniom elementów wewnątrz komputera spowodowanym przez wyładowania elektrostatyczne, należy przed dotknięciem któregośkolwiek z elektronicznych elementów komputera pozbyć się ładunków elektrostatycznych z ciała. Można to zrobić, dotykając niemalowanej metalowej powierzchni na obudowie komputera.

Instalacja złącza eSATA bez płyty złączy

1. Zdejmij pokrywę komputera (patrz [Zdejmowanie pokrywy komputera](#)).
2. Wyjmij zaślepkę odpowiednią do gniazda stosowanego dla używanego złącza eSATA.
3. Zamontuj wspornik w odpowiednim otworze na kartę.



4. Podłącz swobodny koniec kabla eSATA do złącza eSATA na płycie systemowej (patrz [Komponenty płyty systemowej](#)).

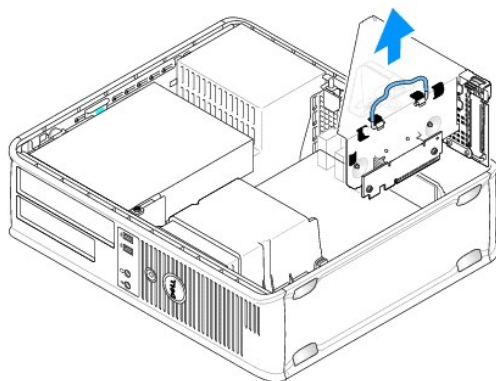


5. Załóż pokrywę komputera (patrz [Zakładanie pokrywy komputera](#)).

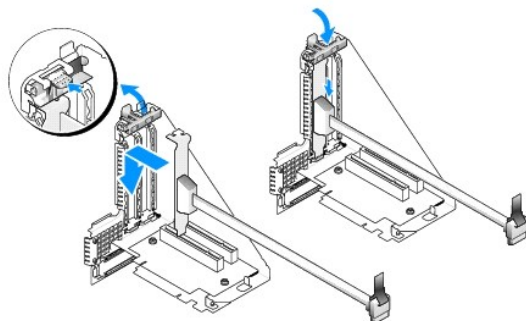
6. Uruchom komputer i uruchom program konfiguracji systemu (patrz [Uruchamianie programu konfiguracji systemu](#)). Aby włączyć dysk eSATA, użyj opcji esata.

Instalacja złącza eSATA z płytą złączy

1. Zdejmij pokrywę komputera (patrz [Zdejmowanie pokrywy komputera](#)).
2. Wyjmij wnękę z komputera.



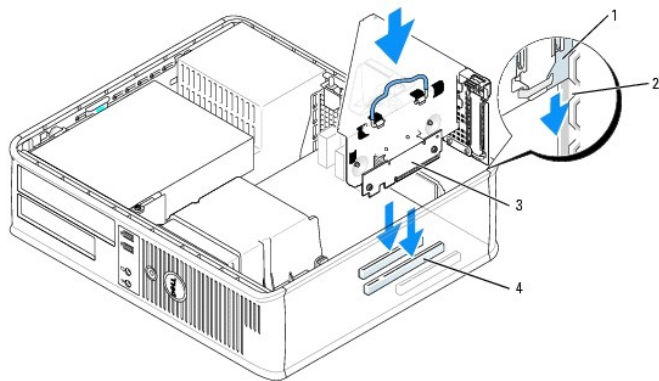
3. Naciśnij niebieską wypustkę zwalniającą i wyjmij zaślepkę gniazda używanego do złącza eSATA.
4. Włóż wspornik złącza eSATA do otworu i zablokuj go dociskając wypustkę zwalniającą.



5. Podłącz swobodny koniec kabla eSATA do złącza eSATA na płycie systemowej.



6. Załóż wnękę.



1	wnęka karty rozszerzenia	3	karty rozszerzeń (2)
2	gniazda	4	złącza płyty systemowej (2)

7. Załóż pokrywę komputera (patrz [Zakładanie pokrywy komputera](#)).

8. Uruchom komputer i uruchom program konfiguracji systemu (patrz [Uruchamianie programu konfiguracji systemu](#)). Aby włączyć dysk eSATA, użyj opcji esata.

[Powrót do spisu treści](#)

[Powrót do spisu treści](#)

Przewodnik użytkownika

- [Procesor](#)

Procesor

⚠ PRZESTROGA: Przed rozpoczęciem dowolnej z procedur opisanych w tej części należy zastosować się do instrukcji dotyczących bezpieczeństwa, zamieszczonych w *Przewodniku z informacjami o produkcie*.

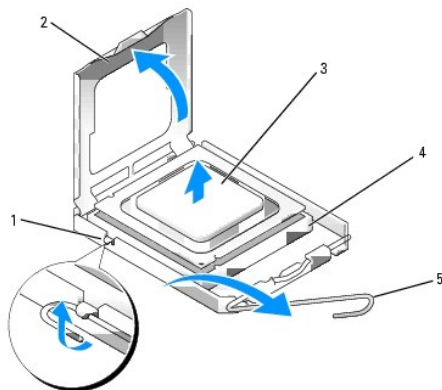
⚡ OSTRZEŻENIE: Aby zapobiec uszkodzeniom elementów wewnątrz komputera spowodowanym przez wyładowania elektrostatyczne, należy przed dotknięciem któregośkolwiek z elektronicznych elementów komputera pozbyć się ładunków elektrostatycznych z ciała. Można to zrobić, dotykając niemalowanej metalowej powierzchni na obudowie komputera.

Wyjmowanie procesora

1. Postępuj zgodnie z procedurami opisanymi w części [Zanim zaczniesz](#).
2. Zdejmij pokrywę komputera (patrz [Zdejmowanie pokrywy komputera](#)).
3. Zdejmij radiator (patrz [Zdejmowanie radiatora](#)).

⚡ OSTRZEŻENIE: Jeśli dla nowego procesora nie jest wymagany nowy radiator, podczas wymiany mikroprocesora można ponownie użyć oryginalnego radiatora.

4. Otwórz pokrywę procesora wysuwając dźwignię zwalniającą spod środkowego zatrzasku pokrywy gniazda. Następnie pociągnij dźwignię w tył, aby zwolnić procesor.



1	środkowy zatrzask pokrywy	2	pokrywa procesora	3	procesor
4	gniazdo	5	dźwignia zwalniająca		

⚡ OSTRZEŻENIE: Podczas wymiany procesora nie wolno dotykać wtyków w gnieździe i nie pozwolić, aby spaść na nie jakikolwiek przedmiot.

5. Delikatnie wyjmij procesor z gniazda.

Pozostaw dźwignię zwalniającą w pozycji otwartej, aby w gnieździe można było zainstalować nowy procesor.

Instalacja procesora

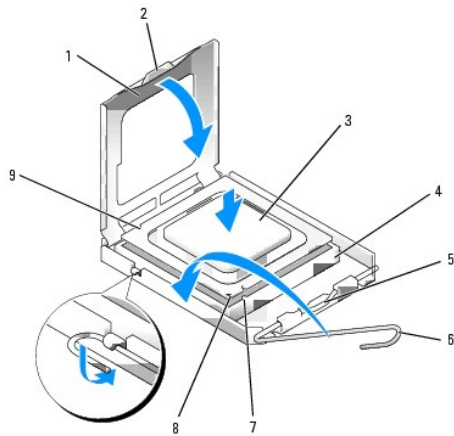
⚡ OSTRZEŻENIE: Odprowadź ładunki elektrostatyczne do ziemi, dotykając niemalowanej powierzchni metalowej z tyłu komputera.

⚡ OSTRZEŻENIE: Podczas wymiany procesora nie wolno dotykać wtyków w gnieździe i nie pozwolić, aby spaść na nie jakikolwiek przedmiot.

1. Postępuj zgodnie z procedurami opisanymi w części [Zanim zaczniesz](#).
2. Zdejmij pokrywę komputera (patrz [Zdejmowanie pokrywy komputera](#)).
3. Rozpakuj nowy procesor uważając, aby nie dotykać jego spodu.

➔ **OSTRZEŻENIE:** Procesor należy prawidłowo umieścić w gnieździe, aby zapobiec trwałemu uszkodzeniu procesora i komputera po włączeniu komputera.

4. Jeśli dźwignia zwalnająca gniazda nie jest w pełni otwarta, przestaw ją w tę pozycję.
5. Wyrównaj przednie i tylne nacięcia na procesorze w odniesieniu do przednich i tylnych nacięć na gnieździe.
6. Dopasuj styk nr 1 procesora do styku nr 1 gniazda.



1	pokrywa procesora	6	dźwignia zwalnająca
2	wypustka	7	przednie nacięcie wyrównania
3	procesor	8	wskaźnik styku nr 1 i gniazda procesora
4	gniazdo procesora	9	tylne nacięcie wyrównania
5	środkowy zatrzask pokrywy		

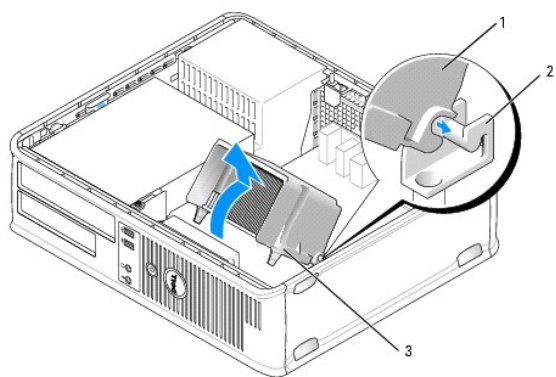
➔ **OSTRZEŻENIE:** Aby uniknąć uszkodzenia sprzętu, należy sprawdzić, czy procesor jest odpowiednio wyrównany w odniesieniu do gniazda, i podczas jego instalacji nie używać nadmiernej siły.

7. Ostrożnie umieść mikroprocesor w gnieździe i upewnij się, że jest on odpowiednio dopasowany.
8. Kiedy procesor jest już w pełni osadzony w gnieździe, zamknij pokrywę procesora.
Upewnij się, że zakładka na pokrywie procesora znajduje się pod środkowym zatrzaskiem pokrywy na gnieździe.
9. Przesuń dźwignię zwalniania gniazda z powrotem w stronę gniazda i zatrzasknij na miejscu, aby zabezpieczyć procesor.
10. Usuń smar termiczny ze spodu radiatora.

➔ **OSTRZEŻENIE:** Upewnij się, że został nałożony nowy smar termiczny. Nowy smar termiczny ma krytyczne znaczenie dla zapewnienia odpowiedniego połączenia cieplnego niezbędnego do optymalnej pracy procesora.

11. Nałóż nowy smar termiczny na wierzch procesora.
12. Zainstaluj zespół radiatora:
 - a. Umieść zespół radiatora z powrotem na wsporniku zespołu radiatora.
 - b. Obróć zespół radiatora w dół w kierunku podstawy komputera i dokręć dwa wkręty mocujące.

➔ **OSTRZEŻENIE:** Upewnij się, że zespół radiatora jest prawidłowo osadzony i zabezpieczony.



1	zespół radiatora
2	wspornik zespołu radiatora
3	obudowa wkręta mocującego (2)

13. Załóż pokrywę komputera (patrz [Zakładanie pokrywy komputera](#)).

[Powrót do spisu treści](#)

[Powrót do spisu treści](#)

Przewodnik użytkownika

• [Napędy](#)

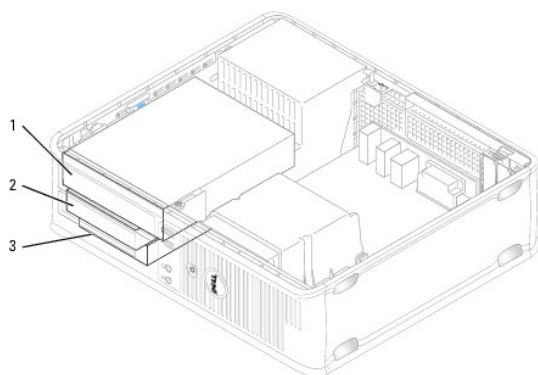
Napędy

Ten komputer obsługuje:

- 1 Jeden dysk twardy SATA
- 1 Jeden napęd wielkości 3,5 cala (obsługa stacji dyskietek, czytnika kart pamięci lub opcjonalnego drugiego dysku twardego SATA)
- 1 Jeden napęd optyczny SATA
- 1 Jeden napęd eSATA (z opcjonalnym wspornikiem)

UWAGA: Ze względu na ograniczoną liczbę wnęk napędów i kontrolerów w tym komputerze nie można podłączyć wszystkich obsługiwanych urządzeń jednocześnie.

UWAGA: Jeśli komputer będzie używany bez napędu optycznego lub urządzenia 3,5-calowego (napędu dyskietek lub czytnika kart pamięci), zamiast napędu należy zainstalować odpowiednią zaślepkę wnęki. Jeśli konieczna będzie zaśleпка, należy skontaktować się z firmą Dell.



1	napęd optyczny
2	napęd dyskietek
3	napęd dysku twardego

Ogólne wskazówki dotyczące instalacji

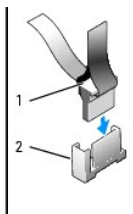
Złącza SATA na płycie systemowej są oznaczone jako SATA0, SATA1 i SATA2. Dyski twarde należy podłączyć do złączy SATA o niższym numerze. Wszystkie pozostałe urządzenia SATA (np. napędy optyczne) należy podłączyć do pozostałych złączy SATA, o numerach wyższych niż numery podłączonych dysków twardej. Przykładowo, jeśli masz dwa dyski twarde SATA i jeden napęd optyczny SATA, dyski podłącz do złączy SATA0 i SATA1, a napęd optyczny SATA do złącza SATA2. (Aby poznać położenie złączy SATA na płycie głównej, przejdź do części [Komponenty płyty systemowej](#)).

Podłączanie kabli napędów

Przy instalowaniu napędu należy podłączyć dwa kable - kabel zasilający i kabel interfejsu (sprzęgający) - z tyłu napędu.

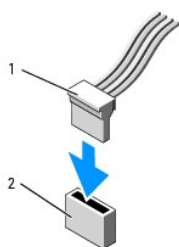
Złącza interfejsu danych





1	złącza kabli interfejsu danych
2	złącze interfejsu danych

Złącza kabla zasilania

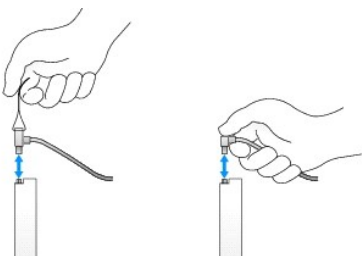


1	kabel zasilający
2	złącze wejścia zasilania

Podłączanie i rozłączanie kabli napędów

Podczas odłączania kabla z uchwytem, chwyć kolorowy uchwyt i pociągnij, aż złącze odłączy się.

Podczas podłączania i odłączania kabla, który nie ma uchwytu do ciągnięcia, trzymaj kabel za czarne złącza na obu końcach.



Zaślepki panelu napędów

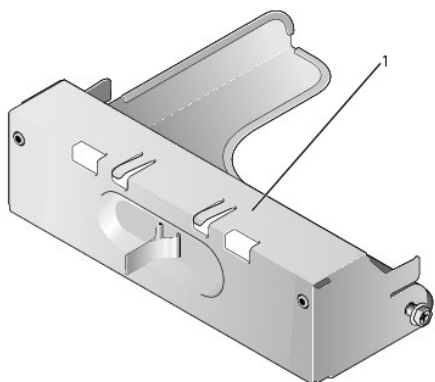
Komputer jest oferowany z plastikowanymi zaślepkami z wkrętami bocznymi oraz z metalowymi zaślepkami.

Usuwanie zaślepki dysku

Instalując nowy napęd:

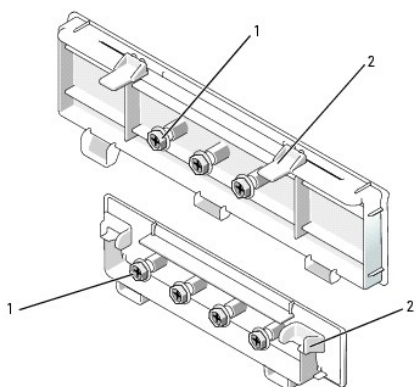
1. Postępuj zgodnie z procedurami opisanymi w części [Zanim zaczniesz](#).
2. Zdejmij pokrywę komputera (patrz [Zdejmowanie pokrywy komputera](#)).

3. Unieś mechanizm zabezpieczenia napędu.
4. Przesuń metalową zaślepkę do tyłu komputera i podnieś ją.



1 metalowa zaśleпка

5. Aby wyjąć zaślepkę plastikową, naciśnij wypustki zwalniaszące i popchnij ją od tyłu.



1 wkręty 2 plastikowa zaśleпка napędu

Wymiana zaślepek napędów

Jeśli w trakcie wyjmowania napędu należy wyjąć zaśleпки:

1. Umieść plastikową zaślepkę nad otworem i przyciśnij wypustkę do dołu dopóki wypustka nie zostanie umieszczona na swoim miejscu.
2. Przesuń metalową zaślepkę do przodu komputera i wsuń do momentu, gdy usłyszysz dźwięk kliknięcia.
3. Załóż pokrywę komputera (patrz [Zakładanie pokrywy komputera](#)).

Napęd optyczny

⚠ PRZESTROGA: Przed rozpoczęciem dowolnej z procedur opisanych w tej części należy zastosować się do instrukcji dotyczących bezpieczeństwa, zamieszczonych w Przewodniku z Informacjami o produkcji.

⚠ PRZESTROGA: Aby uniknąć porażenia prądem, przed zdjęciem pokrywy należy zawsze odłączyć komputer od gniazda elektrycznego.

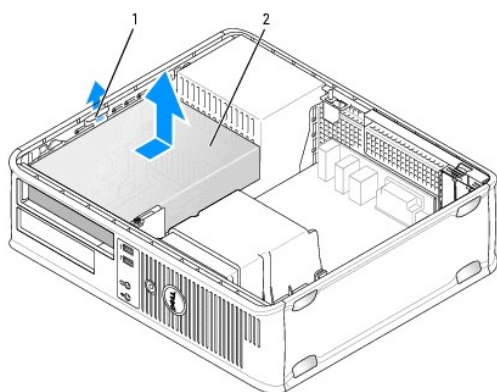
🔍 UWAGA: Jeśli komputer będzie używany bez napędu optycznego lub urządzenia 3,5-calowego (napędu dyskietek lub czytnika kart pamięci), zamiast napędu należy zainstalować odpowiednią zaślepkę wnęki. Jeśli konieczna będzie zaśleпка, należy skontaktować się z firmą Dell. Patrz [Usuwanie zaślepki dysku](#).

Wymowanie napędu optycznego

1. Postępuj zgodnie z procedurami opisanymi w części [Zanim zaczniesz](#).
2. Zdejmij pokrywę komputera (patrz [Zdejmowanie pokrywy komputera](#)).

➡ OSTRZEŻENIE: Nie wolno wyciągać napędu z komputera za kable. Może to spowodować uszkodzenie kabli i złączy kablowych.

3. Pociągnij w górę zatrzask zwalniający napęd i przesuń napęd dyskietek w kierunku tyłu komputera. Następnie unieś go i wyjmij z komputera.

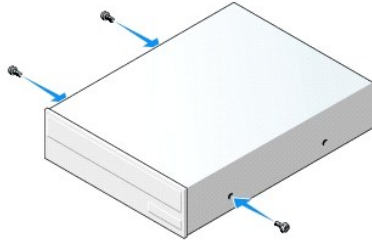


1	zatrzask zwalniający napęd
2	napęd optyczny

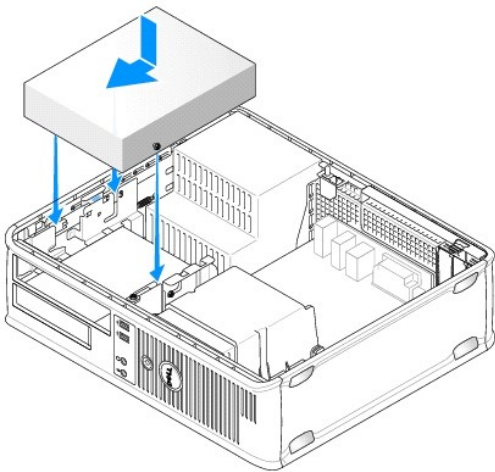
4. Odłącz kabel zasilający i kable danych z tyłu napędu.
5. Jeśli napęd optyczny nie będzie teraz wymieniany, należy zainstalować zaślepkę napędu optycznego, opuszczając ją do wnęki na napęd do chwili zatrzaśnięcia na miejscu. Jeśli konieczna będzie zaśleпка, należy skontaktować się z firmą Dell.

Instalowanie napędu optycznego

1. Rozpakuj napęd i przygotuj go do instalacji.
Sprawdź w dokumentacji napędu, czy jest on skonfigurowany odpowiednio dla tego komputera.
2. Pociągnij w górę zatrzask zwalniający napęd i przesuń napęd dyskietek w kierunku tyłu komputera. Następnie unieś go i wyjmij z komputera.
3. Instalując nowy napęd:
 - a. Wymij zaśleпки (patrz [Usuwanie zaślepki dysku](#)).
 - b. Włóż trzy wkręty wyjęte z zaślepki po bokach nowego napędu dyskietek i dokręć je.
 - c. Podnieś zatrzask blokujący napęd do góry i włóż nowe urządzenie optyczne.
4. Jeżeli wymieniasz istniejący napęd:
 - a. Aby wyjąć istniejący dysk, postępuj zgodnie z procedurami opisanymi w części [Wymowanie napędu optycznego](#).
 - b. Odkręć trzy wkręty istniejącego napędu.
 - c. Wkręć trzy wkręty z boków nowego napędu i dokręć je.



5. Podłącz do napędu kable zasilający i danych.
6. Dopasuj wkręty do prowadnic wkrętów i wsuń napęd do wnęki, aż zostanie zatrzaśnięty na miejscu.



7. Sprawdź połączenia kabli i ułóż je tak, aby był możliwy przepływ powietrza do wentylatora i otworów wentylacyjnych.
8. Załóż pokrywę komputera (patrz [Zakładanie pokrywy komputera](#)).
9. Zaktualizuj informacje konfiguracyjne, ustawiając odpowiednio opcję **Drive** (Napęd) (**0** lub **1**) w menu **Drives** (Napędy). SPatrz [Program konfiguracji systemu](#) w celu uzyskania dalszych informacji.
10. Sprawdź, czy komputer działa prawidłowo, uruchamiając program Dell Diagnostics (patrz [Dell Diagnostics](#)).

Napęd dyskietek

- PRZESTROGA:** Przed rozpoczęciem dowolnej z procedur opisanych w tej części należy zastosować się do instrukcji dotyczących bezpieczeństwa, zamieszczonych w *Przewodniku z informacjami o produkcji*.
- PRZESTROGA:** Aby uniknąć porażenia prądem, przed zdjęciem pokrywy należy zawsze odłączyć komputer od gniazda elektrycznego.
- UWAGA:** Jeśli komputer będzie używany bez napędu optycznego lub urządzenia 3,5-calowego (napędu dyskietek), zamiast napędu należy zainstalować odpowiednią zaślepkę wnęki. Jeśli konieczna będzie zaśleпка, należy skontaktować się z firmą Dell.

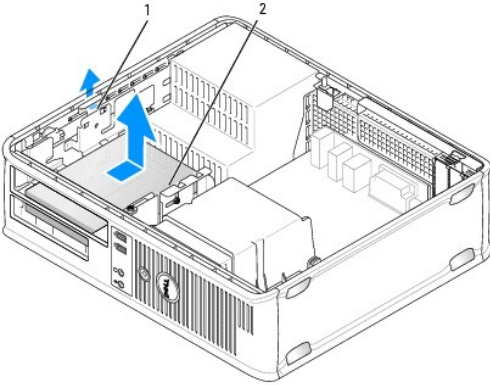
Wyjmowanie napędu dyskietek

1. Postępuj zgodnie z procedurami opisanymi w części [Zanim zaczniesz](#).
 2. Zdejmij pokrywę komputera (patrz [Zdejmowanie pokrywy komputera](#)).
- UWAGA:** Ponieważ poniższe czynności nie wymagają całkowitego wyjęcia napędu optycznego, nie jest konieczne rozłączanie kabli przyłączeniowych.

3. Wyjmij napęd optyczny (jeśli istnieje) z wnęki i ostrożnie odłóż go na bok (patrz [Wyjmowanie napędu optycznego](#)).

⚠ **OSTRZEŻENIE:** Nie wolno wyciągać napędu z komputera za kable. Może to spowodować uszkodzenie kabli i złączy kablowych.

4. Pociągnij w górę zatrzask zwalniający napęd i przesuń napęd dyskietyk w stronę komputera. Następnie unieś go i wyjmij z komputera.



1	zatrzask zwalniający napęd
2	napęd dyskietek

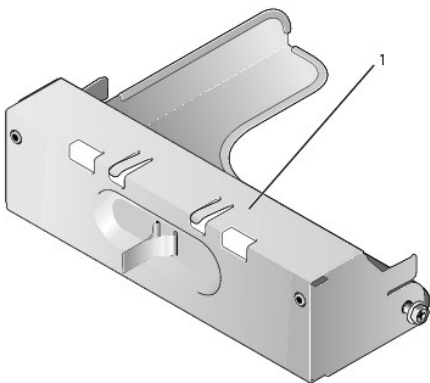
5. Odłącz kabel zasilający i danych z tyłu napędu dyskietek.

6. Jeżeli aktualnie nie jest instalowany nowy napęd dyskietek lub czytnik kart pamięci, należy zainstalować zaślepkę stacji dyskietek (patrz [Wymiana zaślepek napędów](#)). Jeśli konieczna będzie zaśleпка, należy skontaktować się z firmą Dell.

Instalowanie napędu dyskietek

1. Instalując nowy napęd dyskietek:

- Wyjmij zaśleпки napędów (patrz [Usuwanie zaśleпки dysku](#)).
- Pociągnij i wyjmij zaślepkę napędu dyskietek, która powinna znajdować się we wnęcie na napęd.
- Odkręć cztery wkręty wkładki panelu napędu.

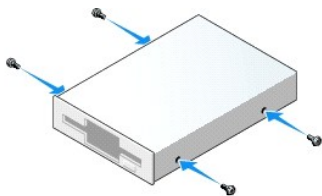


1	zaślepka napędu
---	-----------------

2. W przypadku wymiany istniejącego napędu:

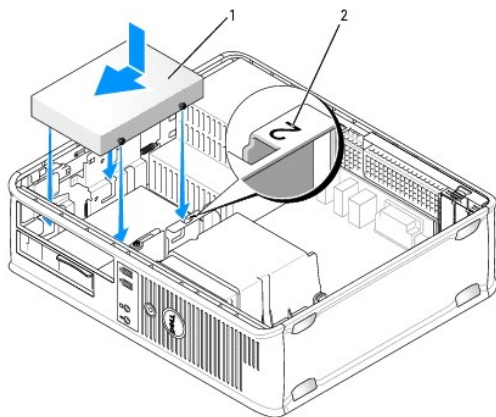
Odkręć cztery wkręty z istniejącego napędu lub czytnika kart pamięci.

3. Wkręć cztery wkręty z boków nowego napędu dyskieitek i dokręć je.



4. Podłącz do napędu dyskieitek kabel zasilający i kabel danych.

5. Dopasuj wkręty do prowadnic wkrętów i wsuń napęd do wnęki, aż zostanie zatrzaśnięty na miejscu.



1	kabel zasilający
2	numer kontrolny gniazda

6. Włóż napęd optyczny (patrz [Napęd optyczny](#)).
7. Sprawdź połączenia kabli i ułóż je tak, aby był możliwy przepływ powietrza do wentylatora i otworów wentylacyjnych.
8. Załóż pokrywę komputera (patrz [Zakładanie pokryw komputera](#)).
9. Uruchoom program konfiguracji systemu i ustaw opcję **Diskette Drive** (Napęd dyskieitek), aby włączyć nowy napęd dyskieitek (patrz [Program konfiguracji systemu](#)).
10. Sprawdź, czy komputer działa prawidłowo, uruchamiając program Dell Diagnostics (patrz [Dell Diagnostics](#)).

Czytnik kart pamięci

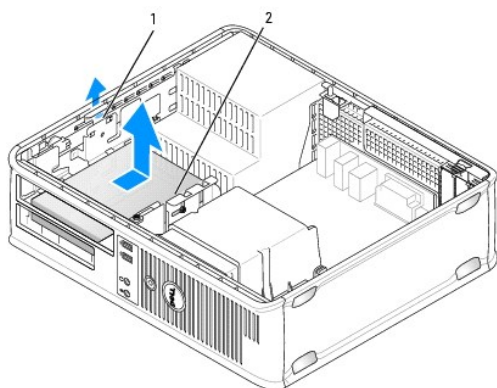
⚠ PRZESTROGA: Przed rozpoczęciem dowolnej z procedur opisanych w tej części należy zastosować się do instrukcji dotyczących bezpieczeństwa, zamieszczonych w *Przewodniku z informacjami o produkcji*.

⚠ PRZESTROGA: Aby uniknąć porażenia prądem, przed zdjęciem pokrywki należy zawsze odłączyć komputer od gniazda elektrycznego.

🔧 UWAGA: Jeśli komputer będzie używany bez napędu optycznego lub napędu 3,5-calowego, zamiast napędu należy zainstalować odpowiednią zaślepkę wnęki. Jeśli konieczna będzie zaślepka, należy skontaktować się z firmą Dell.

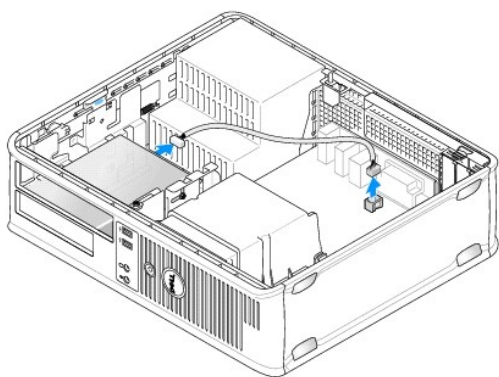
Wymowanie czytnika kart pamięci

1. Postępuj zgodnie z procedurami opisanymi w części [Zanim zaczniesz](#).
2. Zdejmij pokrywę komputera (patrz [Zdejmowanie pokrywy komputera](#)).
UWAGA: Ponieważ poniższe czynności nie wymagają całkowitego wyjęcia napędu optycznego, nie jest konieczne rozłączanie kabli przyłączeniowych.
3. Wyjmij napęd optyczny (jeśli istnieje) z wnęki i ostrożnie odłóż go na bok (patrz [Wymowanie napędu optycznego](#)).
- ➡ **OSTRZEŻENIE:** Nie wolno wyciągać napędu z komputera za kable. Może to spowodować uszkodzenie kabli i złączy kablowych.
4. Pociągnij w **górę** zatrzask zwalniający napęd i przesunij czytnik kart pamięci w kierunku tyłu komputera. Następnie unieś go i wyjmij z komputera.



1	zatrzask zwalniający napęd
2	czytnik kart pamięci

5. Odłącz kabel danych z tyłu czytnika kart pamięci i z płyty głównej.

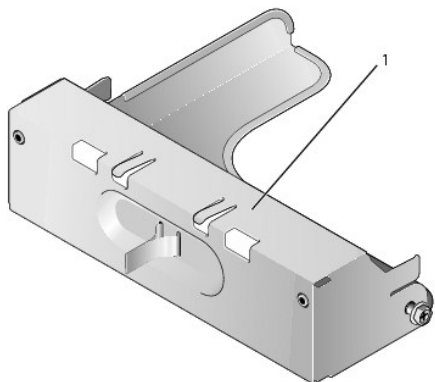


6. Jeżeli aktualnie nie jest instalowany nowy czytnik kart pamięci, należy zainstalować zaślepkę napędu 3,5 cala (patrz [Wymiana zaślepek napędów](#)). Jeśli konieczna będzie zaśleпка, należy skontaktować się z firmą Dell.

Instalowanie czytnika kart pamięci

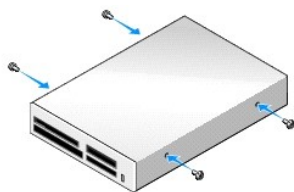
1. W przypadku instalowania nowego napędu lub czytnika kart pamięci:

- a. Wyjmij zaślepki napędów (patrz [Usuwanie zaślepki dysku](#)).
- b. Odkręć cztery wkręty wkładki panelu napędu.
- c. Pociągnij i wyjmij zaślepkę napędu 3,5 cala, która powinna znajdować się we wnęce na napęd.

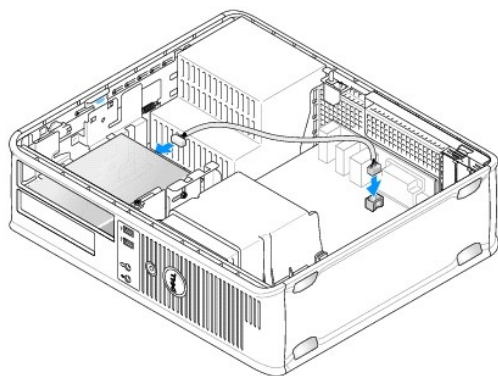


1 zaślepka napędu

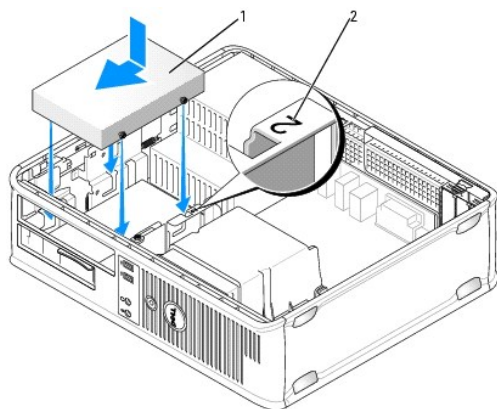
2. W przypadku wymiany istniejącego napędu czytnika kart pamięci:
Odkręć cztery wkręty z istniejącego czytnika kart pamięci.
3. Włóż cztery wkręty z boków nowego czytnika kart pamięci i dokręć je.



4. Podłącz kabel do czytnika kart pamięci i złącza na płycie systemowej.



5. Dopasuj wkręty do prowadnic wkrętów i delikatnie wsuń czytnik kart pamięci do wnęki, aż zostanie zatrzaśnięty na miejscu.



1	kabel zasilający
2	numer kontrolny gniazda

6. Włóż napęd optyczny (patrz [Napęd optyczny](#)).
7. Sprawdź połączenia kabli i ułóż je tak, aby był możliwy przepływ powietrza do wentylatora i otworów wentylacyjnych.
8. Załóż pokrywę komputera (patrz [Zakładanie pokrywy komputera](#)).
9. Sprawdź, czy komputer działa prawidłowo, uruchamiając program Dell Diagnostics (patrz [Dell Diagnostics](#)).

Napęd dysku twardego

⚠ PRZESTROGA: Przed rozpoczęciem dowolnej z procedur opisanych w tej części należy zastosować się do instrukcji dotyczących bezpieczeństwa, zamieszczonych w *Przewodniku z informacjami o produkcie*.

⚠ PRZESTROGA: Aby uniknąć porażenia prądem, przed zdjęciem pokrywy należy zawsze odłączyć komputer od gniazda elektrycznego.

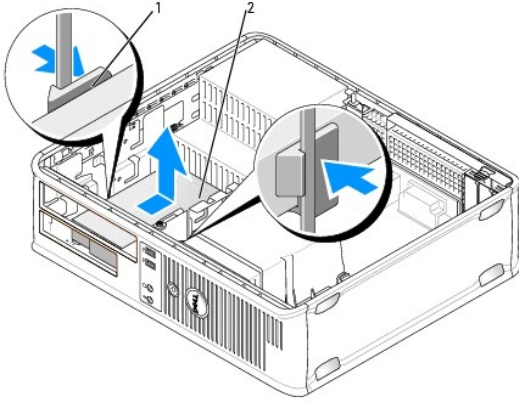
➡ OSTRZEŻENIE: Aby nie uszkodzić napędu, nie wolno go kłaść na twardej powierzchni. Napęd należy położyć na amortyzującej powierzchni, takiej jak podkładka z pianki.

Wymowanie dysku twardego

1. Jeśli wymieniasz napęd zawierający dane, które chcesz zachować, przed rozpoczęciem tej procedury sporządź kopię zapasową plików.
2. Sprawdź w dokumentacji napędu, czy jego konfiguracja odpowiada danemu typowi komputera.
3. Postępuj zgodnie z procedurami opisanymi w części [Zanim zaczniesz](#).
4. Zdejmij pokrywę komputera (patrz [Zdejmwowanie pokrywy komputera](#)).

🔧 UWAGA: Ponieważ poniższe czynności nie wymagają całkowitego wyjęcia napędu optycznego i napędu dyskietek, nie jest konieczne rozłączanie kabli przyłączyeniowych.

5. Wyjmij napęd optyczny z wnęki i ostrożnie odłóż go na bok (patrz [Napęd optyczny](#)).
6. Wyjmij napęd dyskietek z wnęki 3,5 cala i ostrożnie odłóż go na bok (patrz [Napęd dyskietek](#)).
7. Naciśnij dwa plastikowe zatrzaski mocujące z każdej strony napędu i wsuń napęd w kierunku tyłu komputera.
- ➡ **OSTRZEŻENIE:** Nie wolno wyciągać napędu z komputera za kable. Może to spowodować uszkodzenie kabli i złączy kablowych.
8. Wyjmij napęd z komputera oraz odłącz kable zasilające i danych.



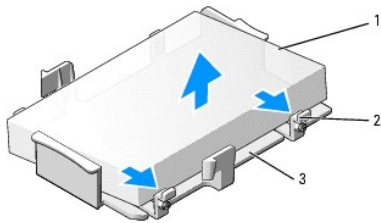
1	klipsy zabezpieczające (2)
2	napęd dysku twardego

Instalowanie dysku twardego

1. Sprawdź w dokumentacji napędu, czy jego konfiguracja odpowiada danemu typowi komputera.

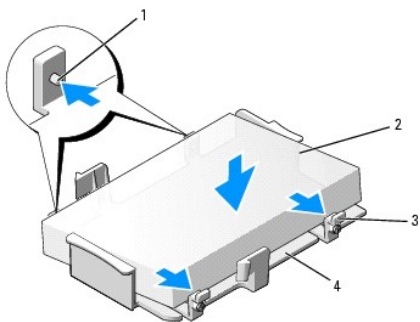
➔ **OSTRZEŻENIE:** Aby nie uszkodzić napędu, nie wolno go kłaść na twardej powierzchni. Napęd należy położyć na amortyzującej powierzchni, takiej jak podkładka z pianki.

2. Rozpakuj nowy dysk twardy i przygotuj go do instalacji.
3. Jeśli nowy dysk twardy nie jest wyposażony w plastikową prowadnicę dysku, odłącz ją od starego napędu, zwalniając zatrzaski.



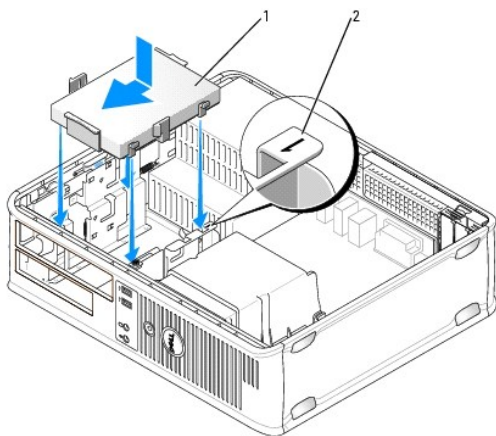
1	napęd dysku twardego
2	zatrzaski zwalnające (2)
3	plastikowy wspornik dysku twardego

4. Zamocuj uchwyt do nowego napędu, zatrzaskując go.




1	zaciski zabezpieczające (2)	3	zatrzaski zwalniasjące (2)
2	napęd	4	plastikowy wspornik dysku twardego

5. Podłącz do napędu kable zasilający i danych.
6. Zlokalizuj prawidłowe gniazdo napędu i wsuń napęd do wnęki, aż zostanie zatrzaśnięty na miejscu.




1	napęd dysku twardego
2	numer kontrolny gniazda

7. Zamontuj ponownie napęd dyskietek oraz napęd optyczny.
8. Sprawdź wszystkie połączenia, aby się upewnić, że kable są właściwie i pewnie podłączone.
9. Załóż pokrywę komputera (patrz [Zakładanie pokrywy komputera](#)).
10. Jeśli zainstalowany napęd jest dyskiem podstawowym, do napędu rozruchowego włóż nośnik rozruchowy.
11. Włącz komputer.
12. Wejdź do konfiguracji systemu na liście Drives (Napędy) i zaktualizuj opcje portu SATA (patrz [Uruchamianie programu konfiguracji systemu](#)).
13. Zamknij program konfiguracji systemu i ponownie uruchom komputer.
14. Podziel dysk na partycje i sformatuj go logicznie.


 **UWAGA:** Instrukcje można znaleźć w dokumentacji dostarczonej z systemem operacyjnym.
15. Przeprowadź testy dysku twardego, uruchamiając program Dell Diagnostics (patrz [Dell Diagnostics](#)).

16. Zainstaluj system operacyjny na dysku twardym.


 **UWAGA:** Instrukcje można znaleźć w dokumentacji dostarczonej z systemem operacyjnym.


Wymiana drugiego dysku twardego

Aby uzyskać informacje o konfiguracjach RAID, patrz [Informacje o konfiguracjach macierzy RAID](#).

 **PRZESTROGA:** Przed rozpoczęciem dowolnej z procedur opisanych w tej części należy zastosować się do instrukcji dotyczących bezpieczeństwa, zamieszczonych w *Przewodniku z Informacjami o produkcie*.

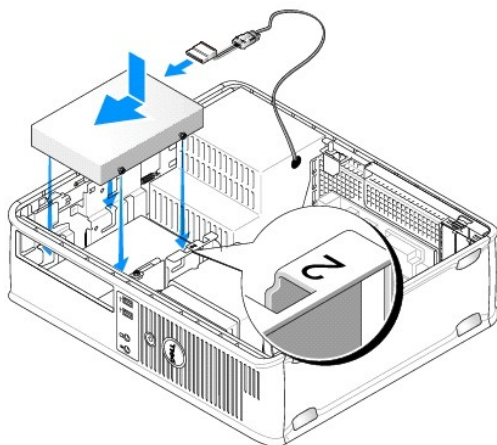
 **PRZESTROGA:** Aby uniknąć porażenia prądem, przed zdjęciem pokrywy należy zawsze odłączyć komputer od gniazda elektrycznego.

 **OSTRZEŻENIE:** Aby nie uszkodzić napędu, nie wolno go kłaść na twardej powierzchni. Napęd należy położyć na amortyzującej powierzchni, takiej jak podkładka z pianki.

 **OSTRZEŻENIE:** Jeśli wymieniasz napęd zawierający dane, które chcesz zachować, przed rozpoczęciem tej procedury sporządź kopię zapasową plików.

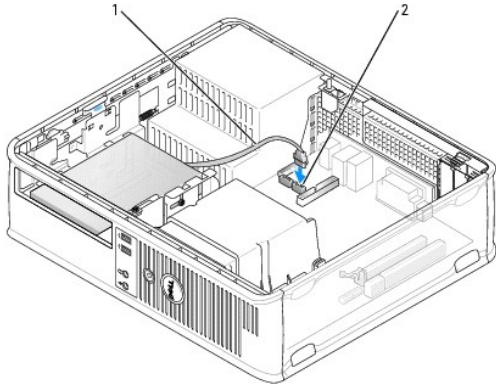
 **UWAGA:** Instalacja drugiego dysku twardego jest możliwa tylko w niektórych konfiguracjach komputerów biurkowych.

1. Sprawdź w dokumentacji napędu, czy jego konfiguracja odpowiada danemu typowi komputera.
2. Postępuj zgodnie z procedurami opisanymi w części [Zanim zaczniesz](#).
3. Zdejmij pokrywę komputera (patrz [Zdejmowanie pokrywy komputera](#)).
4. Wyjmij napęd optyczny (jeśli istnieje). Patrz [Wyjmowanie napędu optycznego](#).
5. Odłącz kable od posiadanego dysku twardego.
6. Wyjmij dysk twardy z komputera (patrz [Wyjmowanie dysku twardego](#)).
7. Odkręć wkręty ze starszego dysku i zainstaluj je w nowym dysku twardym.
8. Delikatnie wsuwaj nowy dysk twardy do górnej wnęki, aż zostanie zatrzaśnięty na miejscu.
9. Podłącz ponownie kabel danych do napędu.



10. Znajdź niewykorzystywane złącze SATA na płycie systemowej i podłącz kabel danych do tego złącza i do drugiego dysku twardego.

 **OSTRZEŻENIE:** Przy instalacji drugiego dysku twardego należy zawsze podłączyć kabel danych do złącza SATA1.



1	kabel danych	2	złącze danych dysku twardego na płycie systemowej
---	--------------	---	---

11. Zamień napęd optyczny (jeśli istnieje). Patrz [Instalowanie napędu optycznego](#).
12. Załóż pokrywę komputera (patrz [Zakładanie pokrywy komputera](#)).
13. Włącz komputer.
14. Wejdź do konfiguracji systemu i na liście **Drives** (Napędy) zaktualizuj opcje portu SATA (patrz [Uruchamianie programu konfiguracji systemu](#)).
15. Zamknij program konfiguracji systemu i ponownie uruchom komputer.
16. Podziel dysk na partycje i sformatuj go logicznie.
 **UWAGA:** Instrukcje można znaleźć w dokumentacji dostarczonej z systemem operacyjnym.
17. Przeprowadź testy dysku twardego, uruchamiając program Dell Diagnostics (patrz [Dell Diagnostics](#)).
18. Zainstaluj system operacyjny na dysku twardym.
 **UWAGA:** Instrukcje można znaleźć w dokumentacji dostarczonej z systemem operacyjnym.

[Powrót do spisu treści](#)

[Powrót do spisu treści](#)

Przewodnik użytkownika

● [Panel wejścia/wyjścia](#)

Panel wejścia/wyjścia

Zdejmowanie panelu wejścia/wyjścia

⚠ PRZESTROGA: Przed rozpoczęciem dowolnej z procedur opisanych w tej części należy zastosować się do instrukcji dotyczących bezpieczeństwa, zamieszczonych w *Przewodniku z informacjami o produkcie*.

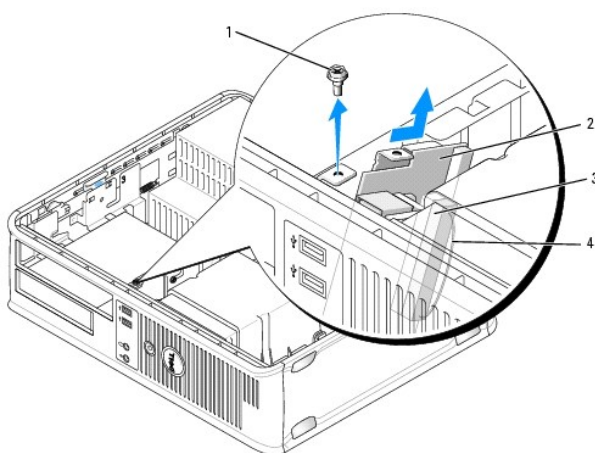
⚠ PRZESTROGA: Aby uniknąć porażenia prądem, przed zdejmowaniem pokrywy należy zawsze odłączyć komputer od gniazda elektrycznego.

🔧 UWAGA: Przed odłączeniem kabli zanotuj ich ułożenie, aby można je było prawidłowo ułożyć podczas instalowania nowego panelu wejścia/wyjścia.

1. Postępuj zgodnie z procedurami opisanymi w części [Zanim zaczniesz](#).
2. Zdejmij pokrywę komputera (patrz [Zdejmowanie pokrywy komputera](#)).
3. Zdejmij radiator (patrz [Zdejmowanie radiatora](#)).
4. Odsuń wszystkie kable na bok.
5. Odkręć wkręt mocujący panel wejścia/wyjścia do komputera.

⚠ OSTRZEŻENIE: Podczas wysuwania panelu wejścia/wyjścia z komputera należy zachować szczególną ostrożność. Nieuwaga może doprowadzić do uszkodzenia złączy kablowych i zacisków prowadzących kable.


6. Delikatnie obróć i wysuń panel wejścia/wyjścia z komputera.
7. Odłącz kable od panelu wejścia/wyjścia, pociągając za wypustkę.



1	wkręt zabezpieczający
2	panel wejścia/wyjścia
3	złącze kabla wejścia/wyjścia
4	pętla złącza wejścia/wyjścia

Wymiana panelu wejścia/wyjścia

Aby założyć panel wejścia/wyjścia, wykonaj procedurę demontażu w odwrotnej kolejności.

 **UWAGA:** Prowadnice na wsporniku panelu wejścia/wyjścia pomagają w ustawianiu panelu wejścia/wyjścia, a jego wycięcie pomaga włożyć kartę.

[Powrót do spisu treści](#)

Zasilacz

Ponowna instalacja zasilacza

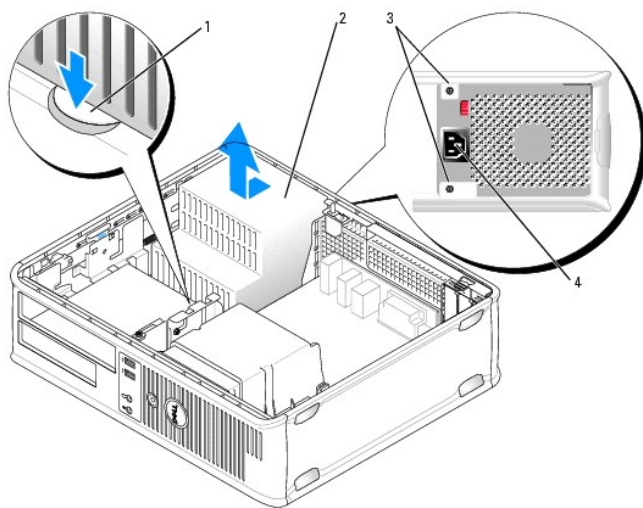
⚠ PRZESTROGA: Przed rozpoczęciem dowolnej z procedur opisanych w tej części należy zastosować się do instrukcji dotyczących bezpieczeństwa, zamieszczonych w *Przewodniku z informacjami o produkcji*.

⚡ OSTRZEŻENIE: Aby zapobiec uszkodzeniom elementów wewnątrz komputera spowodowanym przez wyładowania elektrostatyczne, należy przed dotknięciem któregośkolwiek z elektronicznych elementów komputera pozbyć się ładunków elektrostatycznych z ciała. Można to zrobić, dotykając niemalowanej metalowej powierzchni na obudowie komputera.

1. Postępuj zgodnie z procedurami opisanymi w części [Zanim zaczniesz](#).
2. Zdejmij pokrywę komputera (patrz [Zdejmowanie pokrywy komputera](#)).
3. Odłącz kable zasilania (prąd stały) od płyty systemowej i napędów.

Zapamiętaj położenie kabli zasilania pod zatrzaskami na ramie komputera podczas odłączania ich od płyty systemowej i napędów. Podczas ich ponownego zakładania należy je odpowiednio poprowadzić, aby nie zostały zaciśnięte lub zgniecione.

4. Usuń dwie śruby mocujące zasilacz do tylnej części ramy komputera.
5. Wyjmij napęd optyczny i ostrożnie odłóż na bok (patrz [Napęd optyczny](#)).
6. Naciśnij przycisk zwalniający na spodzie ramy komputera.

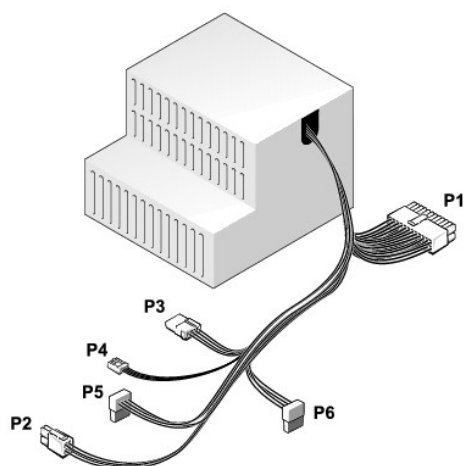


1	przyciski zwalniające
2	zasilacz
3	wkręty (2)
4	złącze zasilania

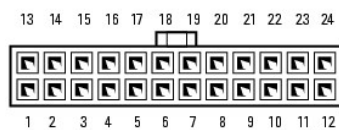
7. Przesuń zasilacz o około 3 cm w stronę przedniej części komputera.
8. Pociągnij zasilacz do góry i wyjmij go z komputera.

9. Wsuń nowy zasilacz na swoje miejsce.
10. Przykręć śruby mocujące zasilacz do tylnej części ramy komputera.
11. Ponownie podłącz kable zasilania (prąd stały).
12. Włóż napęd optyczny (patrz [Napęd optyczny](#)).
13. Podłącz kabel zasilający (prąd zmienny) do złącza.
14. Załóż pokrywę komputera (patrz [Zakładanie pokrywy komputera](#)).

Złącza zasilania (prąd stały)



Złącze zasilania prądem stałym P1



Numer styku	Nazwa sygnału	Przewód 18-AWG
1	+3,3 V - prąd stały	Pomarańczowy
2	+3,3 V - prąd stały	Pomarańczowy
3	MASA	Czarny
4	+5 V - prąd stały	Czerwony
5	MASA	Czarny
6	+5 V - prąd stały	Czerwony
7	MASA	Czarny
8	PS_PWRGOOD*	Szary
9	P5AUX	Purpurowy
10	+12 V - prąd stały	Biały
11	+12 V - prąd stały	Biały
12	+3,3 V - prąd stały	Pomarańczowy
13	+3,3 V - prąd stały/SE	Pomarańczowy

14	+12 V - prąd stały*	Niebieski
15	MASA	Czarny
16	PWR_PS_ON*	Zielony
17	MASA	Czarny
18	MASA	Czarny
19	MASA	Czarny
20	Niepodłączone	Niepodłączone
21	+5 V - prąd stały	Czerwony
22	+5 V - prąd stały	Czerwony
23	+5 V - prąd stały	Czerwony
24	MASA	Czarny

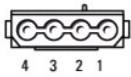
* Użyj przewodu 22-AWG zamiast 18-AWG.

Złącze zasilania prądem stałym P2



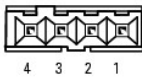
Numer styku	Nazwa sygnału	Przewód 18-AWG
1	MASA	Czarny
2	MASA	Czarny
3	+12 V - prąd stały	Żółty
4	+12 V - prąd stały	Żółty

Złącze zasilania prądem stałym P3



Numer styku	Nazwa sygnału	Przewód 18-AWG
1	+12 V - prąd stały	Żółty
2	MASA	Czarny
3	MASA	Czarny
4	+5 V - prąd stały	Czerwony

Złącze zasilania prądem stałym P4



Numer styku	Nazwa sygnału	Przewód 22-AWG
1	+5 V - prąd stały	Czerwony
2	MASA	Czarny
3	MASA	Czarny

4	+12 V - prąd stały	Żółty
---	--------------------	-------

Złącze zasilania prądem stałym P5 i P6



Numer styku	Nazwa sygnału	Przewód 18-AWG
1	+3,3 V - prąd stały	Pomarańczowy
2	MASA	Czarny
3	+5 V - prąd stały	Czerwony
4	MASA	Czarny
5	+12 V - prąd stały	Żółty

[Powrót do spisu treści](#)

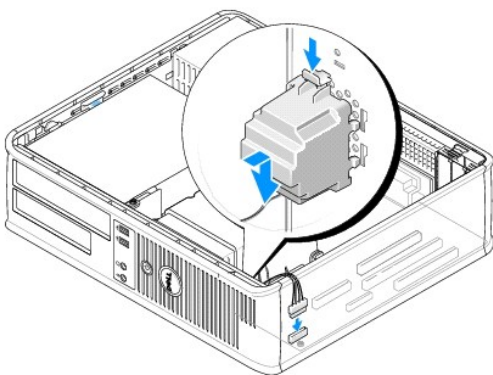
Głośniki

Instalacja głośnika

⚠ PRZESTROGA: Przed rozpoczęciem dowolnej z procedur opisanych w tej części należy zastosować się do instrukcji dotyczących bezpieczeństwa, zamieszczonych w *Przewodniku z informacjami o produkcji*.

🔁 OSTRZEŻENIE: Aby zapobiec uszkodzeniom elementów wewnątrz komputera spowodowanym przez wyładowania elektrostatyczne, należy przed dotknięciem któregośkolwiek z elektronicznych elementów komputera pozbyć się ładunków elektrostatycznych z ciała. Można to zrobić, dotykając niemalowanej metalowej powierzchni na obudowie komputera.

1. Postępuj zgodnie z procedurami opisanymi w części [Zanim zaczniesz](#).
2. Zdejmij pokrywę komputera (patrz [Zdejmowanie pokrywy komputera](#)).
3. Włóż głośnik do obudowy komputera.



4. Podłącz wszystkie kable do płyty systemowej.
5. Nałóż pokrywę komputera.
6. Włącz ponownie zasilanie komputera.

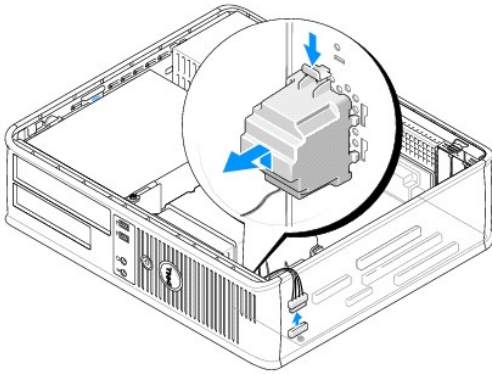
Usuwanie głośnika

⚠ PRZESTROGA: Przed rozpoczęciem dowolnej z procedur opisanych w tej części należy zastosować się do instrukcji dotyczących bezpieczeństwa, zamieszczonych w *Przewodniku z informacjami o produkcji*.

🔁 OSTRZEŻENIE: Aby zapobiec uszkodzeniom elementów wewnątrz komputera spowodowanym przez wyładowania elektrostatyczne, należy przed dotknięciem któregośkolwiek z elektronicznych elementów komputera pozbyć się ładunków elektrostatycznych z ciała. Można to zrobić, dotykając niemalowanej metalowej powierzchni na obudowie komputera.

1. Postępuj zgodnie z procedurami opisanymi w części [Zanim zaczniesz](#).
2. Zdejmij pokrywę komputera (patrz [Zdejmowanie pokrywy komputera](#)).
3. Odłącz wszystkie kable od płyty systemowej.

4. Wyjmij głośnik z obudowy komputera.



5. Nałóż pokrywę komputera.

6. Włącz ponownie zasilanie komputera.

[Powrót do spisu treści](#)

[Powrót do spisu treści](#)

Dane techniczne komputera biurkowego

Przewodnik użytkownika

Mikroprocesor	
Typ mikroprocesora	Obsługiwane są następujące typy: <ul style="list-style-type: none"> Intel® Core™ 2 Intel vPro™ Intel Celeron®
Wewnętrzna pamięć podręczna	L1: do 128 KB; L2: do 8 MB (w zależności od typu procesora)

Pamięć	
Rodzaj	667 lub 800MHz DDR2 SDRAM
Złącza pamięci	4
Obsługiwane moduły pamięci	512 MB, 1 GB, or 2 GB bez korekcji błędów (ECC)
Minimalna pojemność pamięci	dwukanałowa: 1 GB; jednokanałowa: 512 MB UWAGA: 512 MB to minimalna oferowana konfiguracja.
Maksymalna pojemność pamięci	64-bitowy system operacyjny: 8 GB 32-bitowy system operacyjny: 4 GB
Adres BIOS	F0000h

Informacje o komputerze	
Zestaw układów mikroprocesorowych (Chipset)	Chipset Intel Q35 Express z mostkiem ICH9DO
Szerokość magistrali danych	64 bity
Szerokość magistrali adresowej	32 bity
Kanały DMA	osiem
Poziomy przerwań	24
Chip BIOS (NVRAM)	32 Mb
Kontroler NIC	Zintegrowana karta sieciowa z obsługą ASF 1.03 i 2.0 wg definicji DMTF Możliwość komunikacji przy szybkościach 10/100/1000 Mb/s iAMT 3.0

Wideo	
Rodzaj	<ul style="list-style-type: none"> Intel Graphics Media Accelerator 3100 (zintegrowane z płytą systemową) Gniazdo PCI Express x16 obsługuje karty graficzne PCI Express lub DVI (w celu pracy z dwoma monitorami)

--

Audio	
Rodzaj	ADI 1984 dźwięk wysokiej dokładności
Konwersja stereo	24-bitowa analogowo-cyfrowa; 24-bitowa cyfrowo-analogowa

Kontrolery	
Napędy	Trzy kontrolery SATA i jeden eSATA, każdy do obsługi jednego dysku

Szyna rozszerzenia	
Typ magistrali	PCI 2.3 PCI Express 1.0A SATA 1.0A i 2.0 USB 2.0
Szybkość magistrali	PCI: 133 MB/s PCI Express x16: 8 GB/s szybkości dwukierunkowej SATA: 1,5 Gb/s i 3,0 Gb/s USB: 480 Mb/s
Karty	w standardowej konfiguracji obsługiwane są tylko karty niskoprofilowe; przy opcjonalnej wnęce na karty, obsługiwane są karty o połowie długości i pełnej wysokości. Karty o pełnej długości są obsługiwane w przypadku wnęki o wielkości 6,875 cala.
PCI: bez wnęki na karty	
złącza	dwa
rozmiar karty	niskoprofilowa
rozmiar złącza	120-stykowe
szerokość danych złącza (maksymalna)	32 bity
PCI Express: bez wnęki na karty	
złącza	jedno x16
rozmiar karty	niskoprofilowa
zasilanie	25 W (maksymalnie)
rozmiar złącza	164 styki (x16)
szerokość danych złącza (maksymalna)	16 torów PCI Express (x16)
PCI i PCI Express: przy opcjonalnej wnęce na karty PCI Express pełnej wysokości obsługiwane są zarówno karty niskoprofilowe, jak i o pełnej wysokości	
PCI	
złącza	dwa
rozmiar karty	jedna karta niskoprofilowa i jedna karta pełnej wysokości
rozmiar złącza	120-stykowe
szerokość danych złącza (maksymalna)	32 bity
PCI Express	
złącza	jedno x16
rozmiar karty	pełnej wysokości
zasilanie	25 W maksymalnie
rozmiar złącza	164 styki (x16)
szerokość danych złącza (maksymalna)	16 torów PCI Express (x16)
Tylko PCI: przy opcjonalnej wnęce na karty PCI pełnej wysokości obsługiwane są zarówno karty niskoprofilowe, jak i o pełnej wysokości	
złącza	trzy karty PCI
rozmiar karty	jedna karta niskoprofilowa i dwie karty pełnej wysokości
rozmiar złącza	120-stykowe
szerokość danych złącza (maksymalna)	32 bity
eSATA	

Napędy	
Dostępne z zewnątrz	jeden Jeden napęd eSATA (opcjonalny)
Dostępne od wewnątrz	<ul style="list-style-type: none"> 1 Dwa napędy dysków twardych SATA (Serial ATA) 1 Jeden napęd dyskietek 3,5 cala lub czytnik kart pamięci 1 Jeden napęd optyczny SATA

Złącza	
Złącza zewnętrzne:	
Szeregowe	złącze 9-stykowe: zgodne z 16550C
Równoległe	złącze 25-stykowe (dwukierunkowe)
Wideo	15-stykowe złącze VGA
Karta sieciowa	złącze RJ45
Opcjonalne złącze PS/2 z drugorzędny adapterem portu szeregowego	złącze 6-stykowe mini-DIN
USB	złącza zgodne z USB 2.0 - dwa na przednim panelu i sześć na tylnym panelu
Audio	dwa złącza line-in/microphone i line-out; dwa złącza na przednim panelu dla słuchawek i mikrofonu
Złącza płyty systemowej:	
SATA	trzy złącza 7-stykowe
eSATA	jedno złącze 7-stykowe
Wewnętrzny interfejs USB	10-stykowe złącze czółowe dla opcjonalnego czytnika kart pamięci (urządzenie 3,5-calowe)
Napęd dyskietek	złącze 34-stykowe
Szeregowe	12-stykowe złącze do opcjonalnej drugiej karty portu szeregowego PS/2
Wentylator	złącze 5-stykowe
PCI Express	jedno złącze 120-stykowe (x16)
PCI 2.3	dwa złącza 120-stykowe
Panel przedni	złącze 40-stykowe

Kombinacje klawiszy	
<Ctrl><Alt>	W systemie Microsoft® Windows® XP powoduje wyświetlenie okna Bezpieczeństwo systemu Windows; w trybie MS-DOS® powoduje ponowne uruchomienie (rozruch) komputera
<F2> lub <Ctrl><Alt><Enter>	Uruchamia wbudowany program konfiguracji systemu (tylko podczas uruchamiania systemu)
<F3>	Automatycznie uruchamia komputer ze środowiska sieciowego określonego w opcji zdalnego środowiska rozruchowego (PXE), a nie z jednego z urządzeń ustawionych w opcji Boot Sequence (Sekwencja rozruchowa) w programie konfiguracji systemu (tylko podczas uruchamiania systemu)
<F12> lub <Ctrl><Alt><F8>	Wyświetla jednorazowe menu rozruchowe urządzeń, które umożliwia użytkownikowi wprowadzenie jednokrotnego rozruchu urządzenia (tylko podczas uruchamiania systemu) oraz opcje uruchomienia programu diagnostycznego dla dysku twardego i systemu
<Ctrl><p>	Wyświetla ekran ustawień Management Engine BIOS Extension (Rozszerzenie menedżera zarządzania systemem BIOS), na którym można wprowadzić zmiany w konfiguracji

Przełączniki i światła	
Przycisk zasilania	Przycisk

Lampka zasilania	Zielona - migająca w stanie uśpienia, stale świecąca się w stanie gotowości do pracy. Bursztynowa - migająca oznacza problem z zainstalowanym urządzeniem, stale świecąca się oznacza wewnętrzny problem z zasilaniem (patrz Problemy z zasilaniem).
Wskaźnik dostępu do dysku twardego	Zielona
Lampka łącza	Ciągłe świecenie na zielono oznacza nawiązanie połączenia z siecią
Lampka integralności łącza (na zintegrowanej karcie sieciowej)	Zielona lampka przy trybie 10 Mb; pomarańczowa lampka przy trybie 100 Mb; żółta lampka przy trybie 1000 Mb (1 Gb)
Lampka aktywności (na zintegrowanej karcie sieciowej)	Lampka migająca na żółto
Lampki diagnostyczne	Cztery lampki na panelu przednim (patrz Lampki diagnostyczne .)
Lampka zasilania w trybie gotowości	AUX_PWR na płycie systemowej

Zasilanie	
Zasilacz prądu stałego:	UWAGA: Po odłączeniu komputera od źródła zasilania pobór energii ze źródła prądu przemiennego może być zerowy. Jednak nawet gdy komputer nie pobiera energii ze źródła zasilania prądem przemiennym, bateria wewnętrzna pobiera niewielką ilość energii.
Moc	280 W
Rozpraszanie ciepła	955 BTU/h UWAGA: Rozpraszanie ciepła zostało obliczone na podstawie nominalnej mocy zasilacza.
Napięcie	ręczny wybór zasilania - 90 do 135 V dla 50/60 Hz; 180 do 265 V dla 50/60 Hz
Bateria zapasowa	bateria litowa 3 V CR2032

Dane fizyczne	
Wysokość	11,4 cm (4,5 cala)
Szerokość	39,9 cm (15,7 cala)
Głębokość	35,3 cm (13,9 cala)
Masa	10,4 kg (23 funty)

Dane środowiskowe	
Temperatura:	
Podczas pracy	od 10°C do 35°C (od 50°F do 95°F)
Podczas przechowywania	od -40°C do 65°C (od -40°F do 149°F)
Wilgotność względna	od 20 do 80% (bez kondensacji)
Drgania maksymalne:	
Podczas pracy	0,25 G z częstotliwością od 3 do 200 Hz przy 0,5 oktawy/min
Podczas przechowywania	0,5 G przy zmianie od 3 do 200 Hz z prędkością 1 oktawy/min
Wstrząsy maksymalne:	
Podczas pracy	impuls o kształcie dolnej połowy sinusoidy ze zmianą prędkości równą 50,8 cm/s (20 cali/s)
Podczas przechowywania	uderzenie z przyspieszeniem 27 G zaokrągloną falą kwadratową przy zmianie prędkości 508 cm/s
Wysokość n.p.m.:	
Podczas pracy	od -15,2 do 3048 m (od -50 do 10 000 stóp)
Podczas przechowywania	od -15,2 do 10 668 m (od -50 do 35 000 stóp)

[Powrót do spisu treści](#)

[Powrót do spisu treści](#)

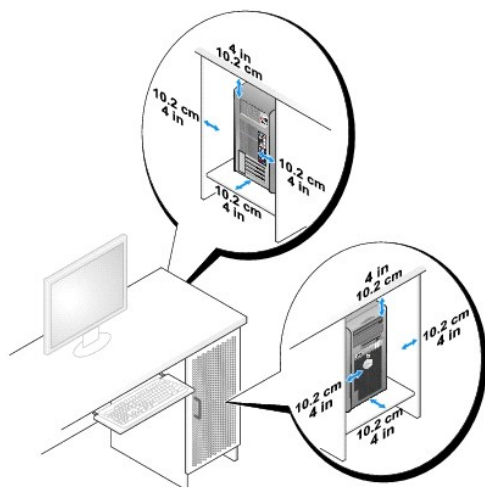
Montaż komputera w dodatkowej zabudowie

Przewodnik użytkownika

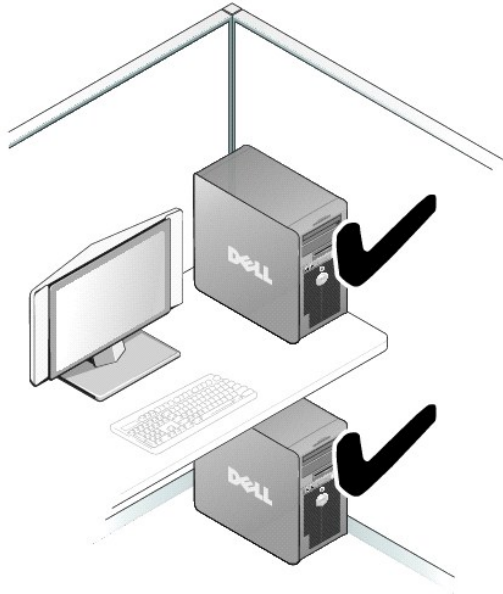
Zamontowanie komputera w dodatkowej zabudowie może być przyczyną ograniczenia przepływu powietrza, spadku wydajności komputera a nawet przegrzania. Podczas montowania komputera w dodatkowej zabudowie postępuj zgodnie z następującymi wskazówkami ogólnymi:

➔ **OSTRZEŻENIE:** Podana w tym przewodniku temperatura pracy określa maksymalną temperaturę otoczenia. Przy montażu komputera w dodatkowej zabudowie należy wziąć ją pod uwagę. Przykładowo, jeśli temperatura otoczenia wynosi 25°C (77°F), w zależności od charakterystyki komputera masz tylko 5°C do 10°C (9°F do 18°F) zapasu przed osiągnięciem maksymalnej temperatury pracy komputera. Szczegółowe informacje można znaleźć w specyfikacji komputera:

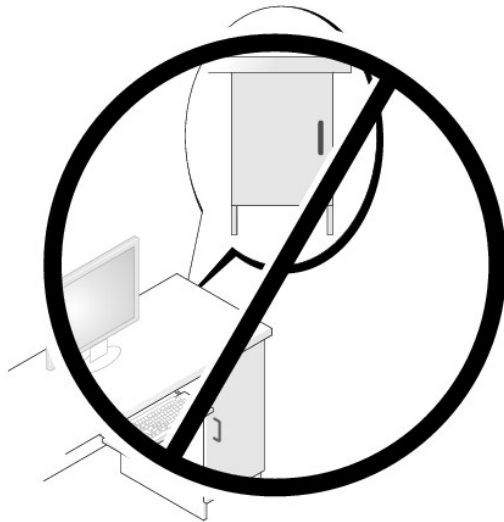
- n Dla komputera w obudowie miniwieża, patrz [Dane techniczne komputera w obudowie typu miniwieża](#).
 - n Dla komputera biurkowego, patrz [Dane techniczne komputera biurkowego](#).
 - n Dla komputera w obudowie SFF, patrz [Dane techniczne komputera w obudowie typu SFF](#).
 - n Dla komputera w obudowie USFF, patrz [Dane techniczne komputera w obudowie typu USFF](#).
- 1 Z każdej wentylowanej strony komputera należy pozostawić odstęp 10,2 cm (4 cale), aby zapewnić przepływ powietrza niezbędny do prawidłowej wentylacji.
 - 1 Jeśli dodatkowa zabudowa ma drzwiczki, muszą one zapewniać przynajmniej 30% przepływu powietrza (z przodu i z tyłu).



- 1 Jeśli komputer jest zamontowany na rogu biurka lub pod biurkiem należy pozostawić przynajmniej 5,1 cm (2 cale) odstępu między tyłem komputera i ścianą. Zapewni to odpowiedni przepływ powietrza i prawidłową wentylację.



- 1 Nie należy montować komputera w dodatkowej obudowie, która nie zapewni przepływu powietrza. Ograniczenie przepływu powietrza wpływa na wydajność komputera i może być przyczyną jego przegrzania.



[Powrót do spisu treści](#)

Wymogi FCC (tylko USA)


Przewodnik użytkownika

FCC klasa B

Ten sprzęt generuje, wykorzystuje i może emitować sygnały o częstotliwości radiowej. W przypadku instalacji i korzystania niezgodnego z zaleceniami producenta promieniowanie to może powodować zakłócenia odbioru radiowego i telewizyjnego. Niniejszy sprzęt przeszedł pomyślnie testy zgodności z wymogami dla urządzeń cyfrowych klasy B, w rozumieniu części 15 przepisów FCC.

Niniejsze urządzenie spełnia wymogi zawarte w części 15 przepisów FCC. Korzystanie z niego jest możliwe pod dwoma warunkami:

1. Urządzenie nie może powodować szkodliwych zakłóceń.
2. Urządzenie musi być zdolne do przyjmowania interferencji, nawet takich, które mogą powodować zakłócenia jego funkcjonowania.

 **OSTRZEŻENIE:** Przepisy FCC stanowią, że zmiany lub modyfikacje niezatwierdzone w wyraźny sposób przez firmę Dell Inc. mogą spowodować odebranie użytkownikowi uprawnień do eksploatacji urządzenia.


Wymagania stawiane urządzeniom tej klasy mają zapewniać należyłą ochronę przeciwko zakłóceniom przy korzystaniu z niego w budynkach mieszkalnych. Nie ma jednak gwarancji, że takie zakłócenia nie wystąpią w przypadku konkretnej instalacji. Jeżeli urządzenie to powoduje zakłócenia w odbiorze radia lub telewizji, co może zostać stwierdzone przez wyłączenie urządzenia i ponowne włączenie, użytkownik powinien spróbować skorygować zakłócenia za pomocą jednego lub kilku następujących sposobów:

1. Zmiana ustawienia anteny odbiorczej.
1. Zmiana położenia urządzenia względem odbiornika.
1. Zwiększenie odległości pomiędzy urządzeniem a odbiornikiem.
1. Podłączenie urządzenia do gniazdka należącego do innego obwodu niż ten, do którego podłączony jest odbiornik.

W razie potrzeby należy zasięgnąć porady przedstawiciela firmy Dell Inc. lub doświadczonego technika radiowo-telewizyjnego.

Zgodnie z przepisami FCC na urządzeniu lub urządzeniach opisanych w niniejszym dokumencie są umieszczone następujące informacje:

1. Nazwa produktu: Dell™ OptiPlex™ 755
1. Numery modelu: DCTR, DCNE, DCSM, DCCY
1. Nazwa firmy:
Dell Inc.
Worldwide Regulatory Compliance & Environmental Affairs
One Dell Way
Round Rock, TX 78682 USA
512-338-4400


 **UWAGA:** Dalsze informacje o przepisach można znaleźć w Przewodniku z informacjami o produkcji.

[Powrót do spisu treści](#)



[Powrót do spisu treści](#)





Wyszukiwanie informacji


Przewodnik użytkownika

 **UWAGA:** Niektóre funkcje lub nośniki mogą być opcjonalne i mogą nie być dostarczane z danym komputerem. Niektóre funkcje lub nośniki mogą być niedostępne w pewnych krajach.

 **UWAGA:** Z komputerem mogą być dostarczone dodatkowe informacje.

Co chcesz znaleźć?	Znajdziesz tutaj
<ul style="list-style-type: none">1 Program diagnostyczny dla komputera1 Sterowniki dla komputera1 Dokumentacja komputera1 Dokumentacja urządzeń1 Oprogramowanie Desktop System Software (DSS)	<p>Dysk CD lub DVD Drivers and Utilities</p> <p>UWAGA: Dysk CD <i>Drivers and Utilities</i> jest opcjonalny i może nie być wysyłany ze wszystkimi komputerami.</p> <p>Dokumentacja i sterowniki zostały już zainstalowane na komputerze. Za pomocą tego nośnika można ponownie zainstalować sterowniki (patrz Ponowna instalacja sterowników i programów narzędziowych), uruchomić program Dell Diagnostics (patrz Dell Diagnostics) lub uzyskać dostęp do dokumentacji.</p>  <p>Na nośniku mogą znajdować się pliki Readme, dostarczające najnowszych informacji na temat zmian technicznych, które zostały dokonane w komputerze, lub zaawansowane materiały techniczne, przeznaczone dla pracowników obsługi technicznej bądź doświadczonych użytkowników.</p> <p>UWAGA: Aktualizacje sterowników i dokumentacji można znaleźć pod adresem support.euro.dell.com.</p>
<ul style="list-style-type: none">1 Jak skonfigurować komputer1 Podstawowe informacje dotyczące rozwiązywania problemów1 Jak uruchomić program Dell Diagnostics1 Narzędzia i programy narzędziowe	<p>Szybki informator o systemie</p> <p>UWAGA: Ten dokument jest opcjonalny i może nie być wysyłany ze wszystkimi komputerami.</p>  <p>UWAGA: Ten dokument jest dostępny w formacie PDF pod adresem support.euro.dell.com.</p>
<ul style="list-style-type: none">1 Informacje dotyczące gwarancji1 Warunki sprzedaży w Stanach Zjednoczonych1 Instrukcje dotyczące bezpieczeństwa1 Informacje dotyczące przepisów prawnych	<p>Przewodnik z informacjami o produkcie firmy Dell™</p>

<ul style="list-style-type: none"> 1 Informacje dotyczące ergonomii 1 Umowa licencyjna użytkownika końcowego 	
<ul style="list-style-type: none"> 1 Wyjmowanie i wymiana podzespołów 1 Dane techniczne 1 Konfiguracja ustawień systemowych 1 Rozwiązywanie problemów 	<p>Podręcznik Dell™ OptiPlex™</p> <p><i>Centrum pomocy i obsługi technicznej programu Windows firmy Microsoft</i></p> <ol style="list-style-type: none"> 1. Kliknij Start lub  → Help and Support (Pomoc i obsługa techniczna) → Dell User and System Guides (Przewodniki użytkownika i systemowe produktów firmy Dell) → System Guides (Przewodniki po systemie). 2. Kliknij <i>Przewodnik użytkownika</i> dla danego komputera.
<ul style="list-style-type: none"> 1 Znacznik usługi i kod ekspresowej obsługi 1 Etykieta licencji Microsoft Windows 	<p>Znacznik serwisowy i licencja systemu Microsoft® Windows®</p> <p>Te etykiety znajdują się na komputerze.</p> <ol style="list-style-type: none"> 1 Numer seryjny pozwala zidentyfikować komputer podczas używania witryny support.euro.dell.com lub kontaktu z pomocą techniczną. 1 Wprowadź kod usług ekspresowych, aby przekierować połączenie, kontaktując się z pomocą techniczną.  <p>UWAGA: Jako środek zwiększenia bezpieczeństwa, nowo zaprojektowana etykieta licencji systemu Microsoft Windows zawiera „otwór” wyglądający jak brakująca część etykiety i służący do zniechęcenia użytkownika do zdejmowania etykiety.</p>
<ul style="list-style-type: none"> 1 Solutions (Rozwiązania) - wskazówki dotyczące rozwiązywania problemów, porady, artykuły na tematy techniczne, kursy online, często zadawane pytania 1 Community (Społeczność) - Dyskusje online z innymi klientami firmy Dell 1 Upgrades (Aktualizacje) - Informacje aktualizacyjne dotyczące takich komponentów jak pamięć, dysk twardy i system operacyjny 1 Customer Care (Obsługa klienta) - Informacje kontaktowe, o stanie zamówień i zgłoszeń serwisowych, gwarancyjne i dotyczące napraw 1 Service and support (Serwis i pomoc techniczna) - Informacje o stanie zgłoszenia i historii pomocy, kontrakcie serwisowym oraz możliwość rozmowy online z pracownikiem pomocy technicznej 1 Usługa technicznej aktualizacji firmy Dell - Aktywne powiadomienie pocztą elektroniczną o aktualizacjach oprogramowania i sprzętu dla danego komputera 1 Reference (Odsyłacze) - Umożliwiają przejście do dokumentacji komputera, szczegółowych informacji o konfiguracji komputera, specyfikacji produktów oraz artykułów 1 Downloads (Pliki do pobrania) - Certyfikowane sterowniki, poprawki i uaktualnienia oprogramowania 1 Oprogramowanie narzędziowe DSS (Desktop System Software) - w przypadku ponownej instalacji systemu operacyjnego, należy również zainstalować ponownie narzędzie DSS. DSS udostępnia krytyczne aktualizacje systemu operacyjnego oraz obsługę procesorów, napędów optycznych, urządzeń USB itd. Narzędzie DSS jest niezbędne do prawidłowego działania komputera firmy Dell. Oprogramowanie automatycznie wykrywa komputer i system operacyjny oraz instaluje aktualizacje odpowiednie do danej konfiguracji. 	<p>Witryna internetowa pomocy technicznej firmy Dell - support.euro.dell.com</p> <p>UWAGA: Wybierz swój region lub segment biznesowy, aby wyświetlić odpowiednią stronę pomocy technicznej.</p> <p>Aby pobrać program DSS:</p> <ol style="list-style-type: none"> 1. Przejdź pod adres support.euro.dell.com, wybierz swój region lub segment biznesowy i wprowadź numer seryjny. 2. Wybierz opcję Drivers & Downloads (Sterowniki i pliki do pobrania) i kliknij Go (Przejdź). 3. Kliknij posiadany system operacyjny i wyszukaj słowo kluczowe <i>Desktop System Software</i>. <p>UWAGA: Interfejs użytkownika witryny support.euro.dell.com może się różnić w zależności od wybranych opcji.</p>
<ul style="list-style-type: none"> 1 Jak korzystać z systemu Windows XP 1 Jak pracować z programami i plikami 1 Jak spersonalizować pulpit 	<p>Centrum pomocy i obsługi technicznej systemu Windows</p> <ol style="list-style-type: none"> 1. Przejdź do Centrum pomocy i obsługi technicznej systemu Windows. <ul style="list-style-type: none"> o W systemie Windows XP kliknij przycisk Start, a następnie polecenie Help and Support (Pomoc i obsługa techniczna). o W systemie Windows Vista®, kliknij przycisk Start , a następnie kliknij opcję Help and Support (Pomoc i obsługa techniczna).

	<ol style="list-style-type: none">2. Wpisz słowo lub frazę opisujące problem i następnie kliknij ikonę strzałki.3. Kliknij temat opisujący problem.4. Wykonaj instrukcje pokazane na ekranie.
1. Jak ponownie zainstalować system operacyjny	<p>Nośniki z systemem operacyjnym</p> <p>UWAGA: Nośnik z <i>systemem operacyjnym</i> jest opcjonalny i może nie być wysyłany ze wszystkimi komputerami.</p> <p>System operacyjny został już zainstalowany w komputerze. Aby ponownie zainstalować system operacyjny, użyj nośnika z <i>systemem operacyjnym</i>. Patrz Ponowna instalacja systemu Windows XP lub Windows Vista.</p> <p>Po dokonaniu ponownej instalacji systemu operacyjnego należy użyć nośnika <i>Drivers and Utilities</i> w celu ponownego zainstalowania sterowników urządzeń dostarczonych wraz z komputerem.</p>  <p>Etykieta z kluczem produktu systemu operacyjnego znajduje się na komputerze.</p> <p>UWAGA: Kolor nośnika różni się w zależności od zamówionego systemu operacyjnego.</p>

[Powrót do spisu treści](#)

[Powrót do spisu treści](#)

Uzyskiwanie pomocy


Przewodnik użytkownika

- [Uzyskiwanie wsparcia](#)
- [Problemy z zamówieniem](#)
- [Informacje o produkcie](#)
- [Zwrot produktów w celu dokonania naprawy gwarancyjnej lub uzyskania zwrotu pieniędzy](#)
- [Zanim zadzwonisz](#)
- [Kontakt z firmą Dell](#)

Uzyskiwanie wsparcia

 **PRZESTROGA:** Jeżeli zajdzie potrzeba zdemontowania pokrywy komputera, należy najpierw odłączyć przewód zasilania komputera oraz przewód modemu od gniazd elektrycznych.


1. Wykonaj procedury opisane w części [Rozwiązywanie problemów](#).
2. Uruchoom program Dell Diagnostics (patrz [Dell Diagnostics](#)).
3. Wykonaj kopię [Diagnostyczna lista kontrolna](#) (patrz [Diagnostyczna lista kontrolna](#)) i wypełnij ją.
4. W czasie wykonywania procedur instalacji i rozwiązywania problemów pomocne może być korzystanie z obszernego pakietu usług elektronicznych firmy Dell, który jest dostępny w witrynie pomocy technicznej firmy Dell ([support.euro.dell.com](#)).
5. Jeśli wykonanie powyższych czynności nie rozwiązało problemu, skontaktuj się z firmą Dell.

 **UWAGA:** Do działu pomocy technicznej należy dzwonić z aparatu telefonicznego znajdującego się niedaleko komputera lub bezpośrednio przy nim, aby pracownik pomocy technicznej mógł pomagać użytkownikowi podczas wykonywania wszystkich niezbędnych procedur.

UWAGA: System kodu ESC firmy Dell może nie być dostępny we wszystkich krajach.

Po usłyszeniu sygnału z automatycznego systemu telefonicznego firmy Dell należy wprowadzić swój kod Express Service Code (Kod ekspresowej obsługi), aby przekierować połączenie bezpośrednio do właściwego personelu obsługi. Jeżeli użytkownik nie ma kodu ESC, powinien otworzyć folder **Dell Accessories** (Akcesoria firmy Dell), kliknąć dwukrotnie ikonę **Express Service Code** (Kod ekspresowej obsługi) i postępować zgodnie ze wskazówkami.

Instrukcje dotyczące korzystania z usług pomocy technicznej można znaleźć w części [Obsługa techniczna](#).

 **UWAGA:** Niektóre z poniżej wymienionych usług nie są zawsze dostępne we wszystkich miejscach poza kontynentalnym obszarem USA. Należy skontaktować się z lokalnym przedstawicielem firmy Dell w celu uzyskania informacji na temat dostępności tych narzędzi.

Usługi elektroniczne

Pomoc techniczna firmy Dell dostępna jest pod adresem [support.euro.dell.com](#). Na stronie **WELCOME TO DELL SUPPORT** należy wybrać odpowiedni region i podać wymagane informacje, aby uzyskać dostęp do narzędzi pomocy i informacji.

Z firmą Dell można skontaktować się elektronicznie, korzystając z poniższych adresów:

- 1 Sieć Web

[www.dell.com/](#)

[www.dell.com/ap/](#) (tylko na Dalekim Wschodzie, w Australii i Oceanii)

[www.dell.com/jp](#) (tylko w Japonii)

[www.euro.dell.com](#) (tylko w Europie)

[www.dell.com/la/](#) (kraje Ameryki Łacińskiej i Karaibów)

[www.dell.ca](#) (tylko w Kanadzie)

- 1 Anonimowy protokół przesyłania plików (FTP)

[ftp.dell.com/](#)

Logowanie jako użytkownik: anonymous. Jako hasła należy użyć własnego adresu e-mail.

- 1 Elektroniczny serwis pomocy

mobile_support@us.dell.com

support@us.dell.com

la-techsupport@dell.com (tylko kraje Ameryki Łacińskiej i Karaibów)

apsupport@dell.com (tylko na Dalekim Wschodzie, w Australii i Oceanii)

support.jp.dell.com (tylko w Japonii)

support.euro.dell.com (tylko w Europie)

1 Elektroniczny serwis ofertowy

apmarketing@dell.com (tylko na Dalekim Wschodzie, w Australii i Oceanii)

sales_canada@dell.com (tylko w Kanadzie)

Usługa AutoTech

Od automatycznej pomocy technicznej firmy Dell -AutoTech- można uzyskać zarejestrowane odpowiedzi na najczęściej zadawane pytania klientów firmy Dell dotyczące komputerów przenośnych i stacjonarnych.

W przypadku kontaktowania się z usługą AutoTech należy użyć telefonu z wybieraniem tonowym, aby wybrać tematy odpowiadające pytaniom użytkownika.

Usługa AutoTech jest dostępna przez 24 godziny dziennie i przez 7 dni tygodnia. Dostęp do niej można też uzyskać z serwisu pomocy technicznej. Numer telefonu dla swojego regionu można znaleźć w części [Kontakt z firmą Dell](#).

Automatyczna obsługa stanu zamówienia

Stan dowolnego zamówionego produktu firmy Dell™ można sprawdzić w witrynie [support.euro.dell.com](#) lub dzwoniąc do automatycznej obsługi stanu zamówienia. Automat zgłoszeniowy prosi użytkownika o podanie informacji potrzebnych do zlokalizowania zamówienia i dostarczenia sprawozdania na jego temat. Numer telefonu dla swojego regionu można znaleźć w części [Kontakt z firmą Dell](#).

Obsługa techniczna

Obsługa techniczna udziela pomocy związanej ze sprzętem firmy Dell przez 24 godziny na dobę, 7 dni w tygodniu. Personel pomocy technicznej stara się udzielać użytkownikom szybkich i dokładnych odpowiedzi, korzystając z komputerowych rozwiązań diagnostycznych.

Aby skontaktować się z pomocą techniczną firmy Dell, patrz [Uzyskiwanie pomocy](#), a następnie zadzwoń pod numer swojego kraju wymieniony na liście w części [Kontakt z firmą Dell](#).

Problemy z zamówieniem

Jeżeli występują problemy z zamówieniem, takie jak brak części, niewłaściwe części lub błędy na fakturze, należy skontaktować się z firmą Dell w celu uzyskania pomocy. Przed wybraniem numeru należy przygotować fakturę lub kwit opakowania. Numer telefonu dla swojego regionu można znaleźć w części [Kontakt z firmą Dell](#).

Informacje o produkcji

W witrynie sieci Web firmy Dell pod adresem [www.dell.com](#) można znaleźć informacje dotyczące dodatkowych produktów firmy Dell, a także złożyć zamówienie. Aby uzyskać numer telefoniczny dla swojego regionu lub do specjalisty ds. sprzedaży, należy zapoznać się z częścią [Kontakt z firmą Dell](#).

Zwrot produktów w celu dokonania naprawy gwarancyjnej lub uzyskania zwrotu pieniędzy

Wszystkie elementy, które mają być oddane zarówno do naprawy, jak i do zwrotu, należy przygotować zgodnie z poniższymi wskazówkami:

1. Zadzwoń do firmy Dell, aby uzyskać numer autoryzacji materiałów zwrotnych i napisz go wyraźnie w widocznym miejscu na pudełku.

Numer telefonu dla swojego regionu można znaleźć w części [Kontakt z firmą Dell](#).

2. Dołącz kopię faktury oraz list opisujący powód zwrotu.
3. Dołącz kopię diagnostycznej listy kontrolnej (patrz [Diagnostyczna lista kontrolna](#)) zawierającej spis wykonanych testów oraz komunikaty błędów wyświetlone w programie Dell Diagnostics (patrz [Dell Diagnostics](#)).
4. Jeśli odesłał produkt, aby odzyskać pieniądze, dołącz wszystkie akcesoria, które należą do zwracanych przedmiotów (kable zasilania, dyskietki z


oprogramowaniem, przewodniki itd.).

5. Zapakuj sprzęt, który ma zostać zwrócony w oryginalnym (lub odpowiadającym oryginalnemu) opakowaniu.

Koszt wysyłki pokrywa użytkownik. Użytkownik jest również odpowiedzialny za ubezpieczenie każdego zwracanego produktu i bierze na siebie ryzyko ewentualnej jego utraty podczas wysyłki do firmy Dell. Paczki przesyłane na zasadzie pobrania przy doręczeniu (Collect On Delivery) nie są akceptowane.

Zwroty nie spełniające dowolnego z powyższych warunków zostaną odrzucone przez firmę Dell i odesłane użytkownikowi.

Zanim zadzwonisz


 **UWAGA:** Telefonując, miej pod ręką swój kod Express Service. Kod ten umożliwiłby zautomatyzowanemu systemowi pomocy telefonicznej sprawniejsze przekazanie twojej rozmowy. Może również okazać się potrzebny znacznik serwisowy (znajdujący się z tyłu lub pod spodem komputera).

Pamiętaj, aby wypełnić Diagnostyczną listę kontrolną (patrz [Diagnostyczna lista kontrolna](#)). Jeżeli jest to możliwe, przed wykonaniem telefonu do firmy Dell należy włączyć komputer i dzwonić z aparatu telefonicznego znajdującego się przy komputerze lub w jego pobliżu. Personel obsługi może poprosić użytkownika o wpisanie pewnych poleceń na klawiaturze, przekazywanie szczegółowych informacji podczas wykonywania operacji lub wykonanie innych czynności związanych z rozwiązywaniem problemów, które można przeprowadzić tylko na samym komputerze. Należy też mieć pod ręką dokumentację komputera.

 **PRZESTROGA:** Przed rozpoczęciem pracy wewnątrz komputera należy przeczytać instrukcje dotyczące bezpieczeństwa w *Przewodniku z informacjami o produkcie*.

Diagnostyczna lista kontrolna
Nazwisko i imię:
Data:
Adres:
Numer telefonu:
Znacznik serwisowy (kod kreskowy z tyłu lub pod spodem komputera):
Kod ESC (kod ekspresowej obsługi):
Numer autoryzacji zwrotu materiałów (jeżeli został on podany przez pomoc techniczną firmy Dell):
System operacyjny i jego wersja:
Urządzenia:
Karty rozszerzeń:
Czy komputer użytkownika jest podłączony do sieci? Tak/Nie
Sieć, wersja i karta sieciowa:
Programy i ich wersje:
Aby określić zawartość plików uruchomieniowych systemu, zob. dokumentację systemu operacyjnego. Jeśli do komputera podłączona jest drukarka, wydrukuj poszczególne pliki. Jeśli nie ma drukarki, przed skontaktowaniem się z firmą Dell przepisz zawartość poszczególnych plików.
Komunikat o błędzie, kod dźwiękowy lub kod diagnostyczny:
Opis problemu oraz procedur wykonywanych przez użytkownika w celu rozwiązania problemu:

Kontakt z firmą Dell

 **UWAGA:** Jeśli nie masz działającego połączenia z siecią Internet, informacje o kontakcie można znaleźć na fakturze zakupu, liście przewozowym, rachunku lub w katalogu produktów.

Klientów ze Stanów Zjednoczonych prosimy o telefon pod numer 800-WWW.DELL (800.999.3355).

Firma Dell udostępnia szereg elektronicznych i telefonicznych opcji pomocy. Dostępność zależy od kraju i produktu. Niektóre usługi mogą być niedostępne w Twoim rejonie. Aby skontaktować się z firmą Dell w celu uzyskania informacji na temat sprzedaży, pomocy technicznej lub obsługi klienta:

1. Wejdź na witrynę support.euro.dell.com.
 2. W umieszczonej na dole strony rozwijanej liście **Choose A Country/Region** (Wybierz kraj/region) wybierz swój kraj lub region.
 3. Kliknij umieszczone w lewej części strony łącze **Contact Us** (Kontakt z nami).
 4. Wybierz łącze do wymaganych usług lub rodzajów pomocy.
 5. Wybierz odpowiednią dla siebie metodę kontaktu z firmą Dell.
-

[Powrót do spisu treści](#)

[Powrót do spisu treści](#)

Słownik

Przewodnik użytkownika

Pojęcia zawarte w tym słowniku podano jedynie w celach informacyjnych i mogą one, ale nie muszą opisywać funkcji dotyczących danego komputera.

A

AC - prąd zmienny - Postać energii elektrycznej zasilającej komputer po włączeniu kabla zasilacza do gniazda elektrycznego.

ACPI - zaawansowany interfejs konfiguracji i zasilania - Narzędzie systemu operacyjnego Microsoft® Windows®, które można tak skonfigurować, aby komputer przechodził w tryb gotowości lub hibernacji w celu oszczędzania energii elektrycznej, potrzebnej do zasilania każdego z urządzeń komputera.

adres pamięci - Określone miejsce w pamięci RAM, w którym dane są tymczasowo przechowywane.

adres we/wy - Adres w pamięci RAM związany z określonym urządzeniem (takim jak złącze szeregowo, złącze równoległe lub gniazdo rozszerzeń) umożliwiający komunikowanie się procesora z tym urządzeniem.

AGP - port przyspieszania grafiki - Dedykowany port graficzny umożliwiający wykorzystanie pamięci systemowej podczas wykonywania zadań związanych z grafiką. Dzięki AGP uzyskuje się płynny obraz wideo w rzeczywistych kolorach, ponieważ łączność między układami karty graficznej a pamięcią komputera odbywa się przy wykorzystaniu szybkiego interfejsu.

AHCI - zaawansowany interfejs kontrolera hosta (Advanced Host Controller Interface) - Interfejs kontrolera hosta dysku twardego SATA umożliwiający sterownikowi pamięci masowej włączenie takich technologii, jak wbudowane kolejkowanie rozkazów (Native Command Queuing - NCQ) i podłączanie w czasie pracy.

ALS - czujnik oświetlenia otoczenia - Funkcja pomagająca sterować jasnością wyświetlacza.

ASF - format standardów alarmowania - Standard określający mechanizmy zgłaszania alarmów dotyczących sprzętu i oprogramowania do konsoli zarządzania. Standard ASF zaprojektowano tak, aby był niezależny od platformy i systemu operacyjnego.

B

bajt - Podstawowa jednostka danych wykorzystywana przez komputer. Bajt jest zazwyczaj równy 8 bitom.

BIOS - podstawowy system wejścia/wyjścia - Program (lub narzędzie) stanowiące interfejs pomiędzy sprzętem komputera a systemem operacyjnym. Jeśli nie wiadomo, jaki efekt w komputerze wywoła zmiana ustawienia, nie należy go zmieniać. Nazywany również jest również konfiguracją systemu.

bit - Najmniejsza jednostka danych interpretowana przez komputer.

b/s - bity na sekundę - Standardowa jednostka stosowana do pomiaru prędkości transmisji danych.

BTU - brytyjska jednostka ciepła - Miara wydzielania ciepła.

C

C - stopnie Celsjusza - System pomiaru temperatury, w którym 0° odpowiada punktowi zamarzania wody, a 100° punktowi wrzenia wody.

chroniony przed zapisem - Pliki lub nośniki, które nie mogą być zmienione. Zabezpieczenie przed zapisem pozwala uniknąć modyfikacji lub zniszczenia danych. Aby ochronić przed zapisem dyskietkę 3,5 cala, należy przesunąć blokadę zabezpieczającą przed zapisem na pozycję otwartą.

COA - certyfikat autentyczności (Certificate of Authenticity) - Kod alfanumeryczny systemu Windows znajdujący się na naklejce na komputerze. Nazywany jest również Kluczem produktu lub Identyfikatorem produktu.

CRIMM - moduł pamięci z ciągłą łączówką typu rambus - Specjalny moduł pozbawiony układów scalonych pamięci służący do wypełniania nieużywanych gniazd RIMM.

czas pracy akumulatora - Liczony w minutach lub godzinach okres, przez który akumulator komputera przenośnego jest w stanie zasiląć komputer.

częstotliwość odświeżania - Częstotliwość, mierzona w Hz, z jaką odświeżane są poziome linie ekranu (czasami jest ona określana jako częstotliwość pionowa). Im wyższa jest częstotliwość odświeżania, tym mniejsze migotanie jest widziane przez ludzkie oko.

czujnik podczerwieni - Port umożliwiający przesyłanie danych między komputerem a urządzeniem obsługującym komunikację w podczerwieni bez użycia połączenia kablowego.

czytnik odcisków palców - Czujnik paskowy wykorzystujący unikatowy odcisk palca do uwierzytelniania użytkownika w celu poprawy zabezpieczenia komputera.

D

DCM - Program Dell Client Manager. Narzędzie firmy Dell do zdalnego zarządzania.

DDR SDRAM - pamięć SDRAM o podwójnej przepustowości - Typ pamięci SDRAM, który podwaja liczbę cykli przetwarzania pakietów danych, zwiększając wydajność systemu.

DDR2 SDRAM - double-data-rate 2 SDRAM - Typ pamięci DDR SDRAM, który wykorzystuje 4-bitowe pobieranie z wyprzedzeniem oraz inne zmiany w architekturze do zwiększenia szybkości pamięci powyżej 400 MHz.

DIMM - dual in-line memory module - Płytkę drukowaną z układami scalonymi pamięci służącą do podłączenia pamięci do płyty systemowej.

DMA - bezpośredni dostęp do pamięci - Kanał umożliwiający przesyłanie danych określonego typu pomiędzy pamięcią RAM a urządzeniem, z pominięciem procesora.

DMTF - Distributed Management Task Force - Konsorcjum producentów sprzętu i oprogramowania zajmujące się projektowaniem standardów zarządzania środowiskami rozproszonych stacji roboczych, sieci, przedsiębiorstw i Internetu.

domena - Grupa komputerów, programów i urządzeń sieciowych, które są zarządzane jako całość i dla których obowiązują wspólne zasady i procedury korzystania przez określoną grupę użytkowników. Użytkownik loguje się do domeny w celu uzyskania dostępu do jej zasobów.

DRAM - dynamiczna pamięć o dostępie swobodnym - Pamięć przechowująca informacje w układach scalonych zawierających kondensatory.

DSL - cyfrowa linia abonencka (Digital Subscriber Line) - Technologia umożliwiająca stałe połączenie internetowe o dużej szybkości poprzez analogową linię telefoniczną.

dual-core (dwurdzeniowy) - Technologia firmy Intel®, w której dwie fizyczne jednostki obliczeniowe istnieją w jednym układzie procesora, co poprawia wydajność obliczeń i możliwości pracy wielozadaniowej.

dysk CD-R - dysk CD jednokrotnego zapisu - Dysk CD, na którym można nagrywać dane. Dane mogą zostać nagrane na dysk CD-R tylko jednorazowo. Po nagraniu nie będzie można usunąć lub nadpisać danych.

dysk CD-RW - dysk CD wielokrotnego zapisu - Dysk CD, na którym można wielokrotnie zapisywać dane. Na dysku CD-RW można zapisać dane, a następnie wymazać je i zastąpić (zapisać ponownie).

dysk DVD+RW - nagrywalny dysk DVD - Odmiana dysku DVD wielokrotnego zapisu. Na dysku DVD+RW można zapisać dane, a następnie wymazać je i zastąpić (zapisać ponownie). Technologia DVD+RW różni się od technologii DVD-RW.

dysk DVD-RW - nagrywalny dysk DVD - Odmiana dysku DVD wielokrotnego zapisu. Na dysku DVD-RW można zapisać dane, a następnie wymazać je i zastąpić (zapisać ponownie). Technologia DVD-RW różni się od technologii DVD+RW.

dysk rozruchowy - Dysk, którego można użyć do uruchomienia komputera. Rozruchowy dysk CD, DVD lub dyskietka powinny być zawsze dostępne na wypadek uszkodzenia dysku twardego lub zainfekowania komputera wirusem.

DVD-R - nagrywalny dysk DVD - Dysk DVD, na którym można nagrywać dane. Na dysk DVD-R dane można nagrać tylko raz. Po nagraniu nie będzie można usunąć lub nadpisać danych. Technologia DVD+R różni się od technologii DVD-R.

DVD-R - nagrywalny dysk DVD - Dysk DVD, na którym można nagrywać dane. Na dysk DVD-R dane można nagrywać tylko raz. Po nagraniu nie będzie można usunąć lub nadpisać danych. Technologia DVD-R różni się od technologii DVD+R.

DVI - cyfrowy interfejs wideo - Standard cyfrowej transmisji danych pomiędzy komputerem a wyświetlaczem cyfrowym.

E

ECC - sprawdzanie błędów i korekcja - Typ pamięci zawierający specjalne układy testujące poprawność danych podczas ich przesyłania do i z pamięci.

ECP - port o rozszerzonych możliwościach - Typ złącza równoległego zapewniający ulepszoną dwukierunkową transmisję danych. Port ECP, podobnie jak EPP, podczas transferu danych wykorzystuje bezpośredni dostęp do pamięci, co często wpływa korzystnie na wydajność.

edytor tekstu - Program wykorzystywany do tworzenia i edycji plików zawierających tylko tekst, na przykład Notatnik w systemie Windows wykorzystuje edytor tekstu. Edytory tekstu nie umożliwiają zazwyczaj zawijania wierszy czy formatowania tekstu (podkreślenia, zmiany czcionek itp.).

EIDE - udoskonalona zintegrowana elektronika urządzeń - Ulepszona wersja interfejsu IDE wykorzystywanego przez napędy dysków twardego i CD.

EMI - zakłócenia elektromagnetyczne - Zakłócenia elektryczne spowodowane promieniowaniem elektromagnetycznym.

ENERGY STAR® - Wymagania Agencji Ochrony Środowiska (Environmental Protection Agency) dotyczące ogólnego zużycia energii elektrycznej.

EPP - udoskonalony port równoległy - Typ złącza równoległego zapewniający dwukierunkową transmisję danych.

ESD - wyładowanie elektrostatyczne - Nagłe rozładowanie ładunku elektrostatycznego. Wyładowanie elektrostatyczne może spowodować uszkodzenie układów scalonych znajdujących się w komputerze i sprzęcie komunikacyjnym.

ExpressCard - Wymienna karta we/wy zgodna ze standardem PCMCIA. Popularnymi typami kart ExpressCard są modemy i karty sieciowe. Karty ExpressCard obsługują zarówno standard PCI Express, jak i USB 2.0.

F

FBD - fully-buffered DIMM - Moduł pamięci DIMM z układami scalonymi pamięci DDR2 DRAM i zaawansowanym buforem pamięci (Advanced Memory Buffer - AMB), który dzieli komunikację między układy scalone DDR2 SDRAM i system.

FCC - Federalna komisja komunikacji (Federal Communications Commission) - Agencja rządu USA odpowiedzialna za wprowadzanie w życie przepisów związanych z komunikacją i określających ilość promieniowania, jakie mogą emitować komputery i inny sprzęt elektroniczny.

folder - Miejsce na dysku lub w napędzie, służące do organizowania i grupowania plików. Pliki w folderze mogą być przeglądane i porządkowane na wiele sposobów, np. alfabetycznie, według dat lub według rozmiarów.

formatowanie - Proces przygotowania napędu lub dysku do przechowywania plików. Podczas formatowania napędu lub dysku znajdujące się na nim informacje są tracone.

FTP - protokół transferu plików - Standardowy protokół internetowy stosowany do wymiany plików między komputerami podłączonymi do sieci Internet.

G

G - grawitacja - Miara ciężaru i siły.

GB - gigabajt - Jednostka ilości danych równa 1024 MB (1 073 741 824 bajty). W odniesieniu do pojemności dysków twardych jest ona często zaokrąglana do 1 000 000 bajtów.

GHz - gigaherc - Jednostka miary częstotliwości równa miliard Hz lub tysiąc MHz. Szybkość procesorów, magistrali i interfejsów komputera jest często mierzona w GHz.

gniazdo rozszerzeń - Złącze na płycie systemowej (w niektórych komputerach), w którym instaluje się kartę rozszerzeń, podłączając ją w ten sposób do magistrali systemowej.

GUI - graficzny interfejs użytkownika - Oprogramowanie kontaktujące się z użytkownikiem za pomocą menu, okien i ikon. Większość programów pracujących w systemach operacyjnych Windows wykorzystuje interfejsy GUI.

H

HTTP - hipertekstowy protokół transferu - Protokół wymiany plików między komputerami podłączonymi do sieci Internet.

Hyper-Threading - Hyper-Threading jest to technologia firmy Intel, która może zwiększyć ogólną wydajność komputera, umożliwiając pracę jednego fizycznego procesora jako dwóch procesorów logicznych, które mogą jednocześnie wykonywać pewne zadania.

Hz - herc - Jednostka miary częstotliwości odpowiadająca 1 cyklowi na sekundę. Komputery i urządzenia elektroniczne często mierzone są za pomocą kiloherców (kHz), megaherców (MHz), gigaherców (GHz) oraz teraherców (THz).

I

iAMT - Intel® Active Management Technology (Intel® AMT); technologia, która dzięki swoim wewnętrznym możliwościom oraz popularnym, zewnętrznym programom do zarządzania i zabezpieczenia, pozwala lepiej wykrywać, naprawiać i chronić zasoby sieciowe przez dział IT.

IC - układ scalony - Półprzewodnikowa płytką lub układ z wbudowanymi tysiącami lub milionami miniaturowych elementów elektronicznych, używane w sprzęcie komputerowym, audio i wideo.

IDE - zintegrowana elektronika urządzeń - Interfejs urządzeń pamięci masowej, w których kontroler zintegrowany jest z dyskiem twardym lub napędem CD.

IEEE 1394 - Institute of Electrical and Electronics Engineers, Inc. - Magistrala szeregowo o wysokiej wydajności używana do podłączania do komputera urządzeń zgodnych ze standardem IEEE 1394, takich jak aparaty cyfrowe i odtwarzacze DVD.

I/O - wejście/wyjście - Operacja lub urządzenie wprowadzające i pobierające dane z komputera. Klawiatury i drukarki są urządzeniami wejścia/wyjścia.

IrDA - Infrared Data Association - Organizacja, która opracowuje międzynarodowe standardy komunikacji w podczerwieni.

ISP - usługodawca internetowy - Firma oferująca dostęp do swojego serwera w celu bezpośredniego połączenia się z siecią Internet, wysyłania i odbierania poczty e-mail oraz przeglądania witryn sieci Web. Zazwyczaj ISP oferuje za opłatą pakiet oprogramowania, nazwę użytkownika i telefoniczne numery dostępowe.

K

karnet - Jest to międzynarodowy dokument celny, który ułatwia tymczasowy wwóz produktu do innych krajów. Jest również znany jako *paszport handlowy*.

karta inteligentna - Karta, na której umieszczono mikroprocesor i układ pamięci. Karty inteligentne mogą być używane do uwierzytelniania użytkownika na komputerze obsługującym karty inteligentne.

karta Mini - Mała karta zaprojektowana dla zintegrowanych urządzeń peryferyjnych, takich jak karty sieciowe. Karta Mini odpowiada funkcjonalnie standardowej karcie rozszerzeń PCI.

karta PC - Wymienna karta we/wy zgodna ze standardem PCMCIA. Popularnymi typami kart PC są modemy i karty sieciowe.

karta rozszerzenia - Karta z układami elektronicznymi, którą instaluje się w gnieździe rozszerzenia na płycie systemowej niektórych komputerów w celu zwiększenia możliwości komputera. Kartami rozszerzeń są np. karty graficzne, karty modemu i karta dźwiękowa.

karta sieciowa - Układ umożliwiający pracę w sieci. Komputer może być wyposażony w kartę sieciową wbudowaną na płycie systemowej lub kartę PC zawierającą w sobie kartę sieciową. Karta sieciowa nazywana jest również kontrolerem *NIC* (Network Interface Controller).

Kb - kilobit - Jednostka danych równa 1024 bitom. Jest to miara pojemności układów scalonych pamięci.

KB - kilobajt - Jednostka danych równa 1024 bajtom, często określana jest jako 1000 bajtów.

kHz - kiloherc - Jednostka częstotliwości równa 1000 Hz.

kod ekspresowej obsługi - Kod numeryczny umieszczony na etykiecie na komputerze Dell™. Kod ESC należy podać, kontaktując się z firmą Dell w celu uzyskania pomocy technicznej. Nie w każdym kraju usługa kodu ESC firmy Dell jest dostępna.

kombinacja klawiszy - Polecenie wymagające jednoczesnego naciśnięcia kilku klawiszy.

konfiguracja systemu - Program narzędziowy stanowiący interfejs pomiędzy sprzętem komputera a systemem operacyjnym. Program konfiguracji systemu umożliwia skonfigurowanie w systemie BIOS opcji, które mogą być wybierane przez użytkowników, takich jak data i godzina lub hasło systemowe. Jeśli nie wiadomo, jaki efekt w komputerze wywoła zmiana danego ustawienia, nie należy go w tym programie zmieniać.

kontroler - Układ scalony, sterujący przepływem danych między procesorem a pamięcią lub między procesorem a urządzeniami.

kontroler grafiki - Układ w karcie graficznej lub na płycie systemowej (w komputerach ze zintegrowanym kontrolerem grafiki), który -w połączeniu z monitorem- umożliwia komputerowi wyświetlanie grafiki.

kursor - Znacznik na wyświetlaczu lub ekranie określający, w którym miejscu wykonana zostanie czynność pochodząca z klawiatury, panelu dotykowego lub myszy. Kursor przybiera zazwyczaj postać migającej ciągłej linii, znaku podkreślenia albo małej strzałki.

L

LAN - sieć lokalna - Sieć komputerowa obejmująca niewielki obszar. Sieć LAN jest zazwyczaj ograniczona do budynku lub kilku sąsiadujących budynków. Sieć LAN może być podłączona do innej sieci LAN na dowolną odległość za pomocą linii telefonicznych i fal radiowych; takie połączone ze sobą sieci LAN tworzą sieć rozległą (WAN).

LCD - wyświetlacz ciekłokrystaliczny - Technologia stosowana w komputerach przenośnych i płaskich wyświetlaczach panelowych.

LED - dioda świecąca - Element elektroniczny emitujący światło sygnalizujące stan komputera.

LPT - terminal drukowania wierszowego - Oznaczenie połączenia równoległego do drukarki lub innego urządzenia równoległego.

M

magistrala - Ścieżka komunikacyjna pomiędzy elementami komputera.

magistrala FSB - Front Side Bus - Ścieżka transmisji danych i interfejs fizyczny pomiędzy procesorem i pamięcią RAM.

magistrala lokalna - Magistrala danych, zapewniająca urządzeniom wysoką przepustowość w komunikacji z procesorem.

mapowanie pamięci - Proces, za pomocą którego podczas uruchamiania komputer przypisuje miejscom fizycznym adresy pamięci. Następnie urządzenia i oprogramowanie mogą zidentyfikować informacje udostępniane procesorowi.

Mb - megabit - Miara pojemności układów pamięci równa 1024 Kb.

Mb/s - megabitów na sekundę - Milion bitów na sekundę. Miara ta jest zazwyczaj wykorzystywana do określania prędkości transmisji modemów i sieci.

MB - megabajt - Miara przechowywania danych równa 1 048 576 bajtom. 1 MB jest równy 1024 KB. W odniesieniu do pojemności dysków twardech jest ona często zaokrąglana do 1 000 000 bajtów.

MB/s - megabajty na sekundę - Milion bajtów na sekundę. W tych jednostkach podaje się zazwyczaj prędkość przesyłu danych.

MHz - megaherc - Jednostka miary częstotliwości równa milionowi cykli na sekundę. Szybkości procesorów, magistrali i interfejsów komputera są często mierzone w MHz.

Mini PCI - Standard projektowania zintegrowanych urządzeń peryferyjnych, a zwłaszcza urządzeń komunikacyjnych, takich jak modemy i karty sieciowe. Karta Mini PCI to mała karta zewnętrzna, odpowiadająca funkcjonalnością standardowej karcie rozszerzeń PCI.

modem - Urządzenie umożliwiające komputerowi komunikowanie się z innymi komputerami za pośrednictwem analogowej linii telefonicznej. Wyróżnia się trzy typy modemów: zewnętrzne, karty PC oraz wewnętrzne. Modemu używa się zazwyczaj do łączenia z siecią Internet i wymiany poczty e-mail.

moduł pamięci - Mała płytka drukowana, zawierająca układy scalone pamięci, którą podłącza się do płyty systemowej.

moduł podróżny - Plastikowe urządzenie przeznaczone do wkładania do wnęki modułowej komputera przenośnego i zmniejszenia masy komputera.

MP - megapiksel - Jednostka miary rozdzielczości obrazu używana w aparatach cyfrowych.

ms - milisekunda - Miara czasu równa jednej tysięcznej części sekundy. W milisekundach mierzy się czas dostępu urządzeń pamięci masowej.

N

napęd CD-RW - Napęd mogący odczytywać dyski CD oraz zapisywać dyski CD-RW (wielokrotnego zapisu) i CD-R (jednokrotnego zapisu). Dyski CD-RW można zapisywać wielokrotnie, natomiast dyski CD-R można zapisać tylko raz.

napęd CD-RW/DVD - Napęd nazywany czasem napędem hybrydowym lub napędem combo, na którym można odczytywać dyski CD i DVD oraz zapisywać dyski CD-RW (wielokrotnego zapisu) i CD-R (jednokrotnego zapisu). Dyski CD-RW można zapisywać wielokrotnie, natomiast dyski CD-R można zapisać tylko raz.

napęd dysku twardego - Napęd odczytujący i zapisujący dane na dysku twardym. Terminy napęd dysku twardego i dysk twardy są często stosowane

zamiennie.

napęd DVD+/-RW drive - Napęd odczytujący płyty DVD oraz większość mediów CD i zapisujący płyty DVD+/-RW (wielokrotnego zapisu).

napęd optyczny - Napęd, który korzysta z technologii optycznej do odczytywania lub zapisywania danych na dyskach CD, DVD lub DVD+RW. Napędy optyczne to np. napędy CD, DVD, CD-RW i hybrydowe napędy CD-RW/DVD.

napęd Zip - Napęd dyskietek o wysokiej pojemności opracowany przez firmę Iomega Corporation, wykorzystujący 3,5-calowe dyski wymienne, nazwane dyskami Zip. Dyski Zip są nieco większe niż zwykłe dyskietki, około dwa razy grubsze i mogą pomieścić do 100 MB danych.

NIC - Patrz *karta sieciowa*.

ns - nanosekunda - Miara czasu równa jednej miliardowej części sekundy.

NVRAM - nieulotna pamięć o dostępie swobodnym - Typ pamięci, który przechowuje dane, gdy komputer jest wyłączony lub utraci zewnętrzne źródło zasilania. Pamięć NVRAM jest stosowana do przechowywania informacji dotyczących konfiguracji komputera, takich jak data, godzina i inne ustawione przez użytkownika opcje konfiguracji systemu.

O

obszar powiadomiania - Część paska zadań systemu Windows zawierająca ikony umożliwiające szybki dostęp do programów i funkcji komputera, takich jak zegar, regulacja głośności i stan drukowania. Określany również jako *pasek zadań*.

odbicie lustrzane - Powielanie danych do komputera w innej lokalizacji. Odbicie lustrzane jest wykonywane jako kopia zapasowa lub w celu zmniejszenia odległości między danymi i użytkownikiem.

oprogramowanie antywirusowe - Program przeznaczony do identyfikowania wirusów, poddawania ich kwarantannie i/lub usuwania z komputera.

P

pamięć - Obszar tymczasowego przechowywania danych, znajdujący się wewnątrz komputera. Ponieważ dane w pamięci nie są trwałe, zalecane jest, aby często zapisywać pliki podczas pracy nad nimi i aby zapisywać pliki przed wyłączeniem komputera. Komputer może zawierać wiele rodzajów pamięci, takich jak RAM, ROM i pamięć graficzna. Często słowo pamięć jest używane jako synonim pamięci RAM.

pamięć podręczna - Specjalny mechanizm przechowywania danych umożliwiający bardzo szybki dostęp do nich. Może to być zarezerwowana sekcja pamięci głównej lub niezależne urządzenie. Pamięć podręczna zwiększa efektywność wielu operacji procesora.

pamięć podręczna pierwszego poziomu (L1 cache) - Podstawowa pamięć podręczna, znajdująca się wewnątrz procesora.

pamięć podręczna drugiego poziomu (L2 cache) - Dodatkowa pamięć podręczna, która może znajdować się na zewnątrz procesora lub może być częścią jego architektury.

pamięć wideo - Pamięć składająca się z układów pamięci, przeznaczona dla funkcji wideo. Pamięć wideo jest zazwyczaj szybsza niż pamięć systemowa. Ilość zainstalowanej pamięci wideo ma głównie wpływ na ilość kolorów, jakie program może wyświetlić.

panel sterowania - Narzędzie systemu Windows, umożliwiające modyfikowanie ustawień sprzętu i systemu operacyjnego, np. ustawień wyświetlania obrazu.

partycja - Fizyczny obszar na dysku twardym, który jest przyporządkowany do jednego lub kilku obszarów logicznych, zwanych dyskami logicznymi. Każda partycja może zawierać wiele dysków logicznych.

PCI - połączenie elementów zewnętrznych (Peripheral Component Interconnect) - PCI to magistrala lokalna obsługująca 32- i 64-bitowe ścieżki danych. Zapewnia ścieżki danych o wysokiej prędkości pomiędzy procesorem a urządzeniami, takimi jak karty graficzne, napędy i urządzenia sieciowe.

PCI Express - Modyfikacja interfejsu PCI, która zwiększa szybkość przesyłania danych pomiędzy procesorem i podłączonymi do niego urządzeniami. Interfejs PCI Express umożliwia przesyłanie danych z szybkością od 250 MB/s do 4 GB/s. Jeżeli zestaw układów scalonych interfejsu PCI Express oraz urządzenie są przystosowane do różnych szybkości, będą one pracowały z niższą szybkością.

PCMCIA - Personal Computer Memory Card International Association - Organizacja, która opracowała standardy kart PC.

piksel - Pojedynczy punkt na ekranie wyświetlacza. Ułożenie pikseli w wierszach i kolumnach tworzy obraz. Rozdzielczość graficzna, taka jak 800 x 600, wyrażana jest przez liczbę pikseli w poziomie i w pionie.

PIO - programowane wejście/wyjście - Metoda przesyłania danych pomiędzy dwoma urządzeniami, w której procesor jest częścią ścieżki danych.

plik readme - Plik tekstowy dołączony do pakietu oprogramowania lub urządzenia. Zazwyczaj plik readme zawiera informacje dotyczące instalacji oraz opis nowych cech produktu oraz poprawek, które nie zostały umieszczone w dokumentacji.

Plug-and-Play - Zdolność komputera do automatycznego konfigurowania urządzeń. Technologia Plug and Play umożliwia automatyczną instalację, konfigurację i zgodność z istniejącym sprzętem, jeżeli system BIOS, system operacyjny i wszystkie urządzenia są zgodne z Plug and Play.

płyta systemowa - Główna płyta drukowana w komputerze. Znana także pod nazwą *płyty systemowej*.

POST - autotest po włączeniu zasilania (power-on self-test) - Programy diagnostyczne ładowane automatycznie przez system BIOS, które wykonują podstawowe testy głównych podzespołów komputera, takich jak pamięć, dyski twarde i karty graficzne. Jeżeli w wyniku działania testów POST żadne problemy nie zostaną wykryte, uruchamianie komputera jest kontynuowane.

prędkość magistrali - Podawana w megahercach (MHz) prędkość, która określa, jak szybko można przesyłać informacje magistralą.

procesor - Komputerowy układ elektroniczny, który interpretuje i wykonuje instrukcje programów. Czasami procesor nazywany jest centralną jednostką obliczeniową (ang. CPU).

program instalacyjny - Program wykorzystywany do instalowania i konfigurowania sprzętu oraz oprogramowania. Programy *setup.exe* oraz *install.exe* są zawarte w większości pakietów oprogramowania systemu Windows. Program instalacyjny różni się od konfiguracji systemu.

przeplot pamięci dyskowej - Technika rozmieszczania danych na wielu napędach dyskowych. Przeplot pamięci dyskowej może przyspieszyć wykonywanie operacji, przy których pobierane są dane przechowywane na dysku. Komputery używające przeplotu pamięci dyskowej zazwyczaj umożliwiają wybranie rozmiaru jednostki danych lub zakresu rozkładania danych.

przerwanie IRQ - żądanie przerwania - Ścieżka elektroniczna przypisana określonemu urządzeniu, za pomocą której urządzenie to może się komunikować z procesorem. Do każdego podłączonego urządzenia musi być przypisane przerwanie IRQ. Chociaż dwa urządzenia mogą mieć przypisane to samo przerwanie IRQ, nie mogą one działać jednocześnie.

PS/2 - personal system/2 - Typ złącza stosowany do podłączania zgodnej z PS/2 klawiatury, myszy lub klawiatury numerycznej.

PXE - przedrozruchowe środowisko wykonawcze - Standard WfM (Wired for Management), który umożliwia zdalną konfigurację i uruchomienie podłączonych do sieci komputerów bez systemu operacyjnego.

R

radiator - Metalowa płytką umieszczona na niektórych procesorach, pomagająca rozproszyć ciepło.

RAID - nadmiarowa macierz niezależnych dysków (Redundant Array of Independent Disks) - Metoda zapewnienia nadmiarowości danych. Do najczęściej spotykanych typów RAID należą RAID 0, RAID 1, RAID 5, RAID 10 i RAID 50.

RAM - pamięć o dostępie swobodnym - Główny obszar, w którym tymczasowo przechowywane są instrukcje i dane programów. Informacje znajdujące się w pamięci RAM są tracone w momencie wyłączenia komputera.

RFI - zakłócenia na częstotliwościach radiowych - Zakłócenia generowane na typowych częstotliwościach radiowych, w zakresie od 10 kHz do 100 000 MHz. Częstotliwości radiowe zajmują niższą część spektrum częstotliwości elektromagnetycznych i są zakłócanie znacznie częściej niż promieniowanie o częstotliwościach wyższych, jak np. fale podczerwone czy świetlne.

ROM - pamięć tylko do odczytu - Pamięć przechowująca dane i programy, z której komputer nie może wymazać zawartości ani zapisać. Pamięć ROM, w przeciwieństwie do pamięci RAM, zachowuje swoją zawartość po wyłączeniu komputera. Niektóre programy, które mają istotne znaczenie dla pracy komputera, znajdują się w pamięci ROM.

rozdzielczość - Ostrość lub przejrzystość obrazu wydrukowanego przez drukarkę lub wyświetlanego na monitorze. Im wyższa rozdzielczość, tym ostrzejszy obraz.

rozdzielczość graficzna - Patrz *rozdzielczość*.

rozruchowy dysk CD - Dysk CD, którego można użyć do uruchomienia komputera. Rozruchowy dysk CD lub inny dysk CD powinien być zawsze dostępny na wypadek uszkodzenia dysku twardego lub zainfekowania komputera wirusem. Nośnik *Drivers and Utilities* (lub *ResourceCD*) jest rozruchowym dyskiem CD lub DVD.

rozszerzona karta PC - Karta PC, która po zainstalowaniu wystaje poza krawędź gniazda kart PC.

RPM - obroty na minutę - Liczba obrotów w ciągu minuty. W obr./min wyraża się często prędkość dysków twardych.

RTC - zegar czasu rzeczywistego - Zegar zasilany przez baterię, znajdujący się na płycie systemowej, który po wyłączeniu komputera przechowuje datę i godzinę.

RTCST - reset zegara czasu rzeczywistego - Zworka na płycie systemowej niektórych komputerów, której użycie może czasami ułatwić usunięcie problemów.

S

SAS - serial attached SCSI - Szybsza, szeregową wersją interfejsu SCSI (w odróżnieniu od oryginalnej równoległej architektury SCSI).

SATA - serial ATA - Szybsza, szeregową wersją interfejsu ATA (IDE).

ScanDisk - Narzędzie firmy Microsoft sprawdzające, czy pliki, foldery i powierzchnia dysku twardego nie zawierają błędów. Program ScanDisk uruchamia się często po ponownym uruchomieniu komputera, który przestał odpowiadać.

SCSI - small computer system interface - Interfejs o dużej szybkości służący do podłączania do komputera takich urządzeń, jak dyski twarde, napędy dysków CD, drukarki i skanery. Za pomocą interfejsu SCSI można podłączyć wiele urządzeń przy użyciu jednego kontrolera. Dostęp do każdego urządzenia jest określany przez indywidualny numer identyfikacyjny szyny kontrolera SCSI.

SDRAM - synchroniczna dynamiczna pamięć o dostępie swobodnym - Typ pamięci DRAM, która jest synchronizowana z optymalną prędkością zegara procesora.

sekwencja rozruchowa - Określa kolejność urządzeń, z których komputer próbuje dokonać rozruchu.

SIM - Subscriber Identity Module - Karta SIM zawiera mikroukład, który szyfruje transmisje głosu i danych. Kart SIM mogą być używane w telefonach lub komputerach przenośnych.

skrót - Ikona umożliwiająca szybki dostęp do często wykorzystywanych programów, plików, folderów lub napędów. Klikając dwukrotnie ikonę umieszczoną na pulpicie systemu Windows, można otworzyć odpowiedni folder lub plik bez konieczności jego wyszukiwania. Ikony skrótów nie zmieniają lokalizacji plików. Usunięcie skrótu nie ma wpływu na oryginalny plik. Można również zmienić nazwę skrótu.

S/PDIF - Sony/Philips Digital Interface - Format pliku transferu dźwięku cyfrowego, który umożliwia transfer dźwięku z jednego pliku do drugiego bez potrzeby dokonywania konwersji do i z formatu analogowego, co mogłoby pogorszyć jakość dźwięku.

sterownik - Oprogramowanie umożliwiające systemowi operacyjnemu sterowanie urządzeniami, takimi jak np. drukarka. Wiele urządzeń nie działa poprawnie, jeśli w komputerze nie ma zainstalowanego prawidłowego sterownika.

sterownik urządzenia - Patrz *sterownik*.

stopnie Fahrenheita - System pomiaru temperatury, w którym 32° odpowiadają punktowi zamarzania wody, a 212° punktowi wrzenia wody.

Strike Zone™ - Wzmocniony obszar podstawy komputera, który chroni napęd dysku twardego, działając jak urządzenie amortyzujące, gdy komputer jest narażony na wstrząs lub upadek (przy włączonym i wyłączonym komputerze).

szybkość zegara - Podawana w megahercach (MHz) wartość, która określa szybkość działania elementów komputera podłączonych do magistrali systemowej.

SVGA - macierz graficzna super wideo - Standard graficzny obowiązujący dla kart i kontrolerów grafiki. Typowe rozdzielczości SVGA to 800 x 600 oraz 1024 x 768.

Liczba kolorów i rozdzielczość wyświetlana przez program zależy od możliwości monitora, kontrolera grafiki i jego sterownika, a także od ilości pamięci graficznej zainstalowanej w komputerze.

SXGA - super rozszerzona macierz graficzna - Standard graficzny obowiązujący dla kontrolerów i kart graficznych, który obsługuje rozdzielczości do 1280 x 1024.

SXGA+ - super rozszerzona macierz graficzna plus - Standard graficzny obowiązujący dla kontrolerów i kart graficznych, który obsługuje rozdzielczości do 1400 x 1050.

T

tapeta - Wzór tła lub obrazek umieszczony na pulpicie systemu Windows. Tapetę można zmienić za pomocą funkcji Control Panel (Panel sterowania) systemu Windows. Można również zeskanować ulubione zdjęcie i utworzyć z niego tapetę.

TAPI - interfejs programistyczny aplikacji telefonicznych - Umożliwia programom systemu Windows obsługiwanie szerokiej gamy urządzeń telefonicznych, obsługujących transmisje głosowe, danych, faksu i wideo.

technologia bezprzewodowa Bluetooth® - Standard technologii bezprzewodowej krótkiego zasięgu (9 m [29 stóp]) urządzeń sieciowych umożliwiający obsługującym go urządzeniom automatyczne rozpoznawanie się.

TPM - trusted platform module - Sprzętowa funkcja zabezpieczeń, która w połączeniu z oprogramowaniem zabezpieczającym zwiększa bezpieczeństwo sieci i komputera, włączając takie funkcje, jak ochrona plików i poczty elektronicznej.

tryb gotowości - Tryb zarządzania energią, w którym w celu oszczędzenia energii wstrzymywane są wszystkie niepotrzebne operacje komputera.

tryb graficzny - Tryb graficzny, który zdefiniować można jako x pikseli w poziomie na y pikseli w pionie na z kolorów. Tryby graficzne mogą wyświetlać nieograniczoną liczbę kształtów i czcionek.

tryb graficzny - Tryb określający sposób, w jaki tekst i grafika są wyświetlane na monitorze. Oprogramowanie wykorzystujące grafikę, takie jak system operacyjny Windows, działa w trybach graficznych, które można zdefiniować jako x pikseli w poziomie na y pikseli w pionie i z kolorów. Oprogramowanie oparte na trybie tekstowym, takie jak edytory tekstu, działa w trybach graficznych, które można określić jako x kolumn na y wierszy znaków.

tryb hibernacji - Tryb zarządzania energią, która zapisuje dane zawarte w pamięci w zarezerwowanym miejscu na dysku twardym, a następnie wyłącza komputer. Po ponownym rozruchu komputera informacje z pamięci, które zostały zapisane na dysku twardym, są automatycznie odtwarzane.

tryb wyświetlania dualnego - Ustawienie wyświetlania, umożliwiające użycie drugiego monitora jako rozszerzenia wyświetlacza. Określany również jako tryb *wyświetlania rozszerzonego*.

tryb wyświetlania rozszerzonego - Ustawienie wyświetlania, umożliwiające użycie drugiego monitora jako rozszerzenia wyświetlacza. Określany również jako tryb *wyświetlania podwójnego*.

tylko do odczytu - Dane i/lub pliki, które można przeglądać, ale których nie można modyfikować ani usuwać. Plik może mieć status tylko do odczytu, jeśli:

- o Znajduje się na zabezpieczonej przed zapisem dyskiecie, dysku CD lub dysku DVD.
- o Jest umieszczony w sieci w katalogu, do którego administrator udzielił uprawnień tylko określonym osobom.

U

UMA - unified memory allocation - Pamięć systemowa dynamicznie przydzielana na potrzeby wideo.

UPS - zasilacz awaryjny - Zapasowe źródło zasilania używane podczas awarii zasilania lub zbyt dużego spadku napięcia. UPS podtrzymuje działanie komputera przez ograniczony czas, kiedy brak zasilania w sieci. Systemy UPS zazwyczaj redukują przepięcia, czasami umożliwiają także regulację napięcia. Małe systemy UPS zapewniają zasilanie z akumulatora przez kilka minut, umożliwiając zamknięcie systemu operacyjnego komputera.

urządzenie - Sprzęt, taki jak napęd dyskietek, drukarka czy klawiatura, który jest w komputerze zainstalowany lub jest do niego podłączony.

urządzenie dokujące - Patrz *APR*.

USB - uniwersalna magistrala szeregową - Interfejs sprzętowy przeznaczony dla urządzeń o małej szybkości, takich jak zgodna z USB klawiatura, mysz, joystick, skaner, zestaw głośników, drukarka, urządzenia szerokopasmowe (modemy DSL i kablowe), urządzenia przetwarzania obrazu lub urządzenia pamięci masowej. Urządzenia podłączone są bezpośrednio do 4-stykowego złącza w komputerze lub do wieloportowego koncentratora, który podłącza się do komputera. Urządzenia USB można podłączać i odłączać, gdy komputer jest włączony, a także spinać w łańcuch.

UTP - skrętka nieekranowana - Rodzaj kabla używanego w większości sieci telefonicznych i w niektórych sieciach komputerowych. Kable są chronione przed zakłóceniami elektromagnetycznymi przez skręcenie pary nieekranowanych kabli, a nie osłonięcie każdej pary metalową osłoną.

UXGA - ultrarozszerzona macierz graficzna - Standard graficzny obowiązujący dla kontrolerów i kart graficznych, który obsługuje rozdzielczości do 1600 x 1200.

W

W - wat - Jednostka mocy elektrycznej. 1 wat to 1 amper prądu o napięciu 1 wolta.

Wh - watogodzina - Jednostka miary często stosowana do określania przybliżonej pojemności akumulatora. Przykładowo, akumulator o pojemności 66 Wh może dostarczać prąd o mocy 66 W przez 1 godzinę lub prąd o mocy 33 W przez 2 godziny.

wirus - Program zaprojektowany do utrudniania pracy lub niszczenia danych przechowywanych w komputerze. Wirus przenosi się z jednego komputera do drugiego przez zainfekowany dysk, oprogramowanie pobrane z sieci Internet lub załączniki w wiadomościach e-mail. W momencie uruchomienia zainfekowanego programu uruchamiany jest również osadzony w nim wirus.

Popularnym typem wirusa jest wirus sektora rozruchowego, przechowywany w sektorze rozruchowym dyskietki. Jeśli dyskietka będzie pozostawiona w napędzie, gdy komputer jest wyłączony, to przy włączaniu komputera zostanie on zainfekowany, gdy odczyta sektor rozruchowy dyskietki, w którym powinien znajdować się system operacyjny. Jeśli komputer zostanie zainfekowany, wirus sektora rozruchowego będzie mógł powielać się na wszystkie dyskietki, które będą odczytywane lub zapisywane, dopóki wirus nie zostanie usunięty.

WLAN - Bezprzewodowa sieć lokalna. Szereg wzajemnie połączonych komputerów bezprzewodowo komunikujących się ze sobą za pomocą punktów dostępowych lub routerów bezprzewodowych w celu zapewnienia dostępu do Internetu.

wnęka mediów - Wnęka obsługująca urządzenia, np. napędy optyczne, drugi akumulator lub moduł podróżny Dell Travelite™.

wnęka modułowa - Patrz *wnęka mediów*.

WWAN - Bezprzewodowa sieć o dużym zasięgu. Bezprzewodowa sieć danych o dużej szybkości wykorzystująca technologię komórkową i obejmująca dużo większy obszar geograficzny niż sieć WLAN.

wyjście telewizyjne S-video - Złącze wykorzystywane do podłączania telewizora lub cyfrowego urządzenia dźwiękowego do komputera.

WXGA - szeroka rozszerzona macierz graficzna - Standard wideo dla kontrolerów i kart graficznych, obsługujący rozdzielczości do 1280 x 800.

Z

zabezpieczenie przeciwprzepięciowe - Urządzenie zabezpieczające komputer przed skokami napięcia występującymi np. podczas burzy, które mogłyby przejść do komputera z gniazda elektrycznego. Zabezpieczenia przeciwprzepięciowe nie chronią przed przerwami w dostawie prądu lub spadkami napięcia, które występują, gdy poziom napięcia spadnie o więcej niż 20%.

Połączenia sieciowe nie mogą być chronione przez zabezpieczenia antyprzepięciowe. W czasie burzy zawsze należy odłączać kabel sieciowy od złącza karty sieciowej.

ZIF - bez nacisku - Typ gniazda lub złącza umożliwiający zainstalowanie lub wyjęcie układu komputera bez stosowania nacisku na układ lub jego gniazdo.

zintegrowane - Zwykle to określenie odnosi się do elementów znajdujących się na płycie systemowej komputera. Określane również jako *wbudowane*.

zip - Popularny format kompresji danych. Pliki skompresowane za pomocą formatu Zip nazywane są plikami Zip i zazwyczaj mają rozszerzenie **.zip**. Specjalnym rodzajem skompresowanych plików są pliki samorozpakowujące się, które mają rozszerzenie **.exe**. Samorozpakowujący się plik można rozpakować, klikając go dwukrotnie.

złącze DIN - Okrągłe złącze z sześcioma stykami spełniające normy DIN (Deutsche Industrie-Norm), do którego zazwyczaj podłącza się klawiaturę lub mysz kablem zakończonym wtykiem PS/2.

złącze równoległe - Port we/wy często wykorzystywany do podłączania drukarki do komputera. Złącze to określane jest również jako *port LPT*.

złącze szeregowo - Port we/wy wykorzystywany do podłączania urządzeń, takich jak cyfrowe urządzenia przenośne lub aparaty cyfrowe do komputera.

znacznik usług - Etykieta z kodem paskowym naklejona na komputerze, która umożliwia jego identyfikację podczas korzystania z sekcji Dell Support pod adresem support.euro.dell.com lub podczas telefonowania do biura obsługi Klienta lub pomocy technicznej firmy Dell.

Ż

żywność akumulatora - Liczony w latach okres, przez który akumulator komputera przenośnego nadaje się do rozładowywania i powtórne ładowania.

V

V - volt - Miara potencjału elektrycznego i siły elektromotorycznej. Napięcie 1 V występuje, gdy prąd o natężeniu 1 ampera przepływa przez przewodnik o oporze 1 oma.

X

XGA - rozszerzona macierz graficzna - Standard graficzny obowiązujący dla kontrolerów i kart graficznych, który obsługuje rozdzielczości do 1024 x 768.

[Powrót do spisu treści](#)

[Powrót do spisu treści](#)

Pamięć

Przewodnik użytkownika

Pojemność pamięci w komputerze można zwiększyć przez zainstalowanie na płycie systemowej modułów pamięci.

Omawiany komputer obsługuje pamięć typu DDR2. Więcej informacji dotyczących typów pamięci obsługiwanych przez komputer można znaleźć w tej książce, w części z danymi technicznymi komputera:

Informacje o pamięci DDR2

- 1 Instalowane parami moduły DDR2 powinny być o *jednakowej pojemności, szybkości i technologii*. Jeśli moduły pamięci DDR2 nie zostaną zainstalowane zgodnymi parami, komputer będzie działał, jednak jego wydajność ulegnie zmniejszeniu. Pojemność modułu można sprawdzić na etykiecie znajdującej się w jego prawym lub lewym górnym rogu.



UWAGA: Moduły pamięci DDR2 należy zawsze instalować w kolejności wskazanej na płycie systemowej.

Zalecenia dotyczące konfiguracji pamięci:

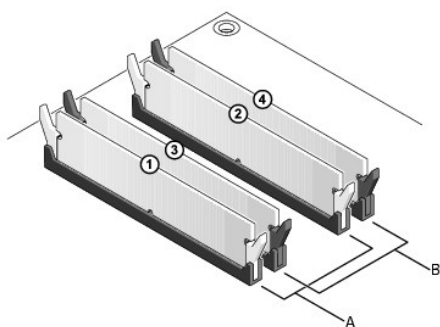
- o Para zgodnych modułów pamięci zainstalowanych w gniazdach DIMM 1 i 2

lub

- o Para zgodnych modułów pamięci zainstalowanych w gniazdach DIMM 1 i 2 oraz kolejna para zgodnych modułów pamięci zainstalowanych w gniazdach DIMM 3 i 4

OSTRZEŻENIE: Nie należy instalować modułów pamięci ECC.

- 1 Instalacja mieszanych par układów pamięci PC2 5300 MHz (DDR2 667 MHz) i PC2 6400 MHz (DDR2 800) spowoduje, że będą one pracowały z niższą z dwóch prędkości.
- 1 Pojedyncze moduły pamięci należy instalować w gnieździe DIMM 1, które znajduje się najbliżej procesora, a dopiero później w pozostałych gniazdach.



A	para zgodnych modułów pamięci w gniazdach 1 i 2 (białe zatrzaski zabezpieczające)	B	para zgodnych modułów pamięci w gniazdach 3 i 4 (czarne zatrzaski zabezpieczające)
---	---	---	--

OSTRZEŻENIE: Jeśli podczas dokonywania rozbudowy pamięci oryginalne moduły zostaną wyjęte z komputera, należy przechowywać je oddzielnie od nowych modułów, **nawet jeśli** zostały one zakupione od firmy Dell. Jeśli to możliwe, nie należy łączyć w parę oryginalnego modułu pamięci z nowym modułem. W przeciwnym razie komputer może nie uruchamiać się prawidłowo. Oryginalne moduły pamięci należy instalować parami w złączach 1 i 2 lub 3 i 4.

UWAGA: Moduły pamięci zakupione od firmy Dell są objęte tą samą gwarancją co komputer.

Konfiguracja adresowania pamięci

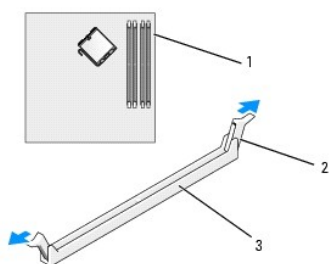
Jeśli używasz 32-bitowego systemu operacyjnego, takiego jak Microsoft® Windows® Vista®, komputer będzie mógł obsłużyć maksymalnie 4 GB pamięci. Jeśli używasz 64-bitowego systemu operacyjnego, komputer będzie mógł obsłużyć maksymalnie 8 GB pamięci (kość o pojemności 2 GB w każdym z czterech gniazd)

Instalowanie pamięci

⚠ PRZESTROGA: Przed rozpoczęciem dowolnej z procedur opisanych w tej części należy zastosować się do instrukcji dotyczących bezpieczeństwa, zamieszczonych w *Przewodniku z informacjami o produkcie*.

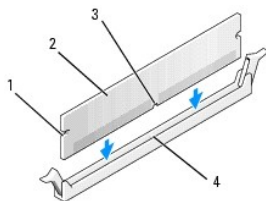
🔄 OSTRZEŻENIE: Aby uniknąć wyładowania elektrostatycznego i uszkodzenia wewnętrznych elementów, należy odprowadzić ładunki z ciała za pomocą opaski uziemiającej na nadgarstek lub dotykając kilkakrotnie niemalowanej metalowej powierzchni (np. panelu tylnego) komputera.

1. Postępuj zgodnie z procedurami opisanymi w części [Zanim zaczniesz](#).
2. Zdejmij pokrywę komputera (patrz „Zdejmowanie pokrywy komputera” dla danego komputera).
3. Odchyl zatrzask zabezpieczający na każdym końcu gniazda modułu pamięci.



1	gniazdo pamięci najbliższe procesora	2	Klipsy zabezpieczające (2)	3	złącze pamięci
---	--------------------------------------	---	----------------------------	---	----------------

4. Umieść wycięcie w dolnej części modułu nad poprzeczką gniazda.

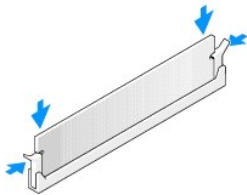


1	wycięcia (2)	2	moduł pamięci	3	szczelina
4	poprzeczka				

🔄 OSTRZEŻENIE: Aby zapobiec uszkodzeniu modułu pamięci, należy go wciskać do złącza z jednakową siłą na każdym końcu modułu.

5. Wciśnij moduł do gniazda, aż do zatrzasknięcia we właściwym miejscu.

Jeśli moduł zostanie włożony prawidłowo, zatrzaski zabezpieczające zaczepią się na wycięciach na obu końcach modułu.



6. Załóż pokrywę komputera (patrz [Zakładanie pokrywy komputera](#)).

➡ **OSTRZEŻENIE:** Aby podłączyć kabel sieciowy, należy najpierw podłączyć kabel do portu lub urządzenia sieciowego, a następnie do komputera.

7. Podłącz komputer i pozostałe urządzenia do gniazd elektrycznych i włącz ich zasilanie.

8. Po wyświetleniu komunikatu o zmianie rozmiaru pamięci, naciśnij <F1>, aby kontynuować.

9. Zaloguj się do komputera.

10. Na pulpicie systemu Windows, kliknij prawym przyciskiem myszy ikonę **My Computer** (Mój komputer) i wybierz polecenie **Properties** (Ogólne).

11. Kliknij zakładkę **General** (Ogólne).

12. Aby sprawdzić, czy pamięć została prawidłowo zainstalowana, zobacz ile pokazano megabajtów pamięci.

Wyjmowanie pamięci

⚠ **PRZESTROGA:** Przed rozpoczęciem dowolnej z procedur opisanych w tej części należy zastosować się do instrukcji dotyczących bezpieczeństwa, zamieszczonych w *Przewodniku z informacjami o produkcji*.

➡ **OSTRZEŻENIE:** Aby uniknąć wyładowania elektrostatycznego i uszkodzenia wewnętrznych elementów, należy odprowadzić ładunki z ciała za pomocą opaski uziemiającej na nadgarstek lub dotykając kilkakrotnie niemalowanej metalowej powierzchni (np. panelu tylnego) komputera.

1. Postępuj zgodnie z procedurami opisanymi w części [Zanim zaczniesz](#).

2. Zdejmij pokrywę komputera (patrz „Zdejmowanie pokrywy komputera” dla danego komputera).

3. Odchyl zatrzask zabezpieczający na każdym końcu złącza modułu pamięci.

4. Chwyć moduł i wyjmij go.

Jeśli nie można wyjąć modułu, należy go zwolnić, delikatnie poruszając nim w przód i w tył, aż do wyjęcia ze złącza.

[Powrót do spisu treści](#)

Dell™ OptiPlex™ 755 Przewodnik użytkownika

Komputer w obudowie typu miniwieża






Informacje o komputerze

[Wyszukiwanie informacji](#)
[Komputer w obudowie typu miniwieża](#)
[Dane techniczne komputera w obudowie typu miniwieża](#)
[Funkcje zaawansowane](#)
[Montaż komputera w dodatkowej zabudowie](#)
[Czyszczenie komputera](#)
[Funkcje systemu Microsoft® Windows®](#)
[Rozwiązywanie problemów](#)
[Uzyskiwanie pomocy](#)
[Słownik](#)
[Gwarancja](#)
[Wymogi FCC \(tylko USA\)](#)

Usuwanie i wymiana części

[Zanim zaczniesz](#)
[Karty](#)
[Napędy](#)
[Procesor](#)
[Panel wyjścia/wejścia](#)
[Zasilacz](#)
[Głośniki](#)
[Bateria](#)
[Wymiana płyty systemowej](#)
[Pamięć](#)
[Zakładanie pokrywy komputera](#)

Uwagi, ostrzeżenia i przestrogi

-  **UWAGA:** Napis UWAGA wskazuje na ważną informację, która pozwala lepiej wykorzystać posiadany system komputerowy.
-  **OSTRZEŻENIE:** OSTRZEŻENIE wskazuje na możliwość uszkodzenia sprzętu lub utraty danych i informuje o sposobie uniknięcia problemu.
-  **PRZESTROGA:** PRZESTROGA informuje o sytuacjach, w których występuje ryzyko uszkodzenia sprzętu, obrazów lub śmierci.

Jeżeli zakupiono komputer firmy Dell™ z serii n, żadne odniesienia do systemu operacyjnego Microsoft® Windows®, zawarte w tym dokumencie, nie mają zastosowania.

Informacje zawarte w tym dokumencie mogą ulec zmianie bez uprzedzenia.
© 2007 Dell Inc. Wszystkie prawa zastrzeżone.

Powielanie zawartości niniejszego dokumentu w jakiegokolwiek formie bez pisemnej zgody firmy Dell Inc. jest surowo zabronione.

Znaki towarowe użyte w tekście: *Dell*, logo *DELL*, *OptiPlex*, *TravelLite*, *OpenManage*, i *StrikeZone* są znakami towarowymi firmy Dell Inc.; *Intel*, *SpeedStep*, i *Celeron* są zastrzeżonymi znakami towarowymi, *Core* i *vPro* są znakami towarowymi firmy Intel Corporation w USA i innych krajach; *Microsoft*, *MS-DOS*, *Windows*, *Windows Vista* i przycisk *Start systemu Windows* są zastrzeżonymi znakami towarowymi lub znakami towarowymi firmy Microsoft Corporation w USA i/lub innych krajach; *Bluetooth* jest znakiem towarowym firmy Bluetooth SIG, Inc. i jest używany przez firmę Dell Inc. na podstawie licencji. *ENERGY STAR* jest zastrzeżonym znakiem towarowym agencji Amerykańskiej Agencji Ochrony Środowiska (U.S. Environmental Protection Agency). Firma Dell Inc. uczestniczy w programie ENERGY STAR i sprawdziła, że ten produkt spełnia zalecenia ENERGY STAR dotyczące oszczędności energii.

Tekst może zawierać także inne znaki towarowe i nazwy towarowe, odnoszące się do podmiotów posiadających prawa do tych znaków i nazw lub do ich produktów. Firma Dell Inc. nie rości sobie praw własności do marek i nazw towarowych innych niż jej własne.

Modele: DCTR, DCNE, DCSM i DCCY

Pazdziernik 2007 Nr ref. JN460 Wersja A01

[Powrót do spisu treści](#)

[Powrót do spisu treści](#)

Przewodnik użytkownika

• [Karty](#)

Karty

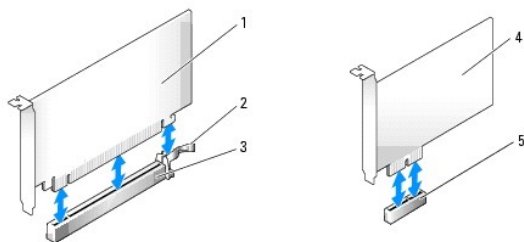
⚠ PRZESTROGA: Przed rozpoczęciem dowolnej z procedur opisanych w tej części należy zastosować się do instrukcji dotyczących bezpieczeństwa, zamieszczonych w *Przewodniku z informacjami o produkcji*.

👉 OSTRZEŻENIE: Aby zapobiec uszkodzeniu elementów wewnątrz komputera spowodowanym przez wyładowania elektrostatyczne, należy przed dotknięciem któregośkolwiek z elektronicznych elementów komputera pozbyć się ładunków elektrostatycznych z ciała. Można to zrobić, dotykając niemalowanej metalowej powierzchni na obudowie komputera.

🔍 UWAGA: Instalowanie zaślepek wypełniających puste wejścia gniazd jest niezbędne do uzyskania zgodności komputera z FCC. Zaśleпки blokują kurz i brud przed dostaniem się do komputera i zablokowaniem przepływu powietrza chłodzącego komputer.

Komputer firmy Dell™ obsługuje kartę portu szeregowego PS/2 i ma następujące gniazda kart PCI i PCI Express:

- 1 Dwa gniazda kart PCI
- 1 Jedno gniazdo karty PCI Express x16
- 1 Jedno gniazdo karty PCI Express x1



1 karta PCI Express x16	4 karta PCI Express x1
2 wypustka zabezpieczająca (tylko dla kart PCI Express)	5 gniazdo karty PCI-Express x1
3 gniazdo karty PCI Express x16	

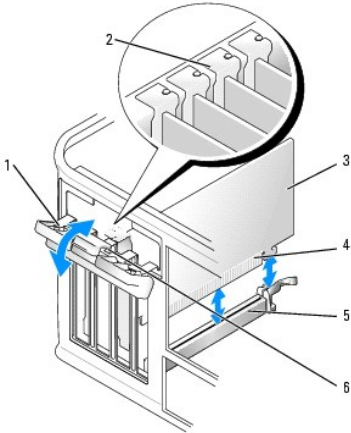
Instalowanie karty PCI lub PCI Express x16

🔍 UWAGA: W komputerze Dell wykorzystywane są jedynie gniazda PCI.

🔍 UWAGA: Karta złącza szeregowego do komputera w obudowie typu miniwieża zawiera dwa złącza PS/2.

Jeżeli wymieniasz kartę, odinstaluj sterownik starej karty. Informacje na ten temat można znaleźć w dokumentacji karty.

1. Postępuj zgodnie z procedurami opisanymi w części [Zanim zaczniesz](#).
2. Zdejmij pokrywę komputera (patrz [Zdejmowanie pokrywy komputera](#)).
3. Delikatnie naciśnij występ zwalniający zatrzask mocowania karty od strony wewnętrznej, aby go otworzyć. Zatrzask pozostanie w pozycji otwartej.



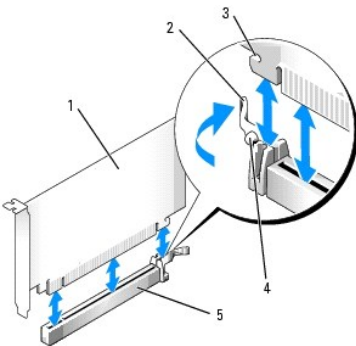
1	zatrząsek mocowania karty	2	przewodnica wyrównująca	3	karta
4	złącze krawędziowe karty	5	złącze karty	6	zatrząsek zwalnający

4. Jeśli instalujesz nową kartę, usuń zaślepkę z otworu gniazda karty. Następnie przejdź do punktu 5.
5. Jeśli wymieniasz kartę już zainstalowaną w komputerze, wyjmij kartę. W razie potrzeby odłącz wszystkie kable podłączone do karty.
6. Jeżeli karta zawiera wspornik, należy go usunąć. Delikatnie pociągnij za zakładkę zabezpieczającą, chwyć kartę za rogi i delikatnie wyjmij z złącza.
7. Przygotuj nową kartę do instalacji.

UWAGA: Informacje dotyczące konfigurowania karty, wykonywania wewnętrznych połączeń lub innego dostosowywania jej do używania w komputerze można znaleźć w dokumentacji dołączonej do karty.

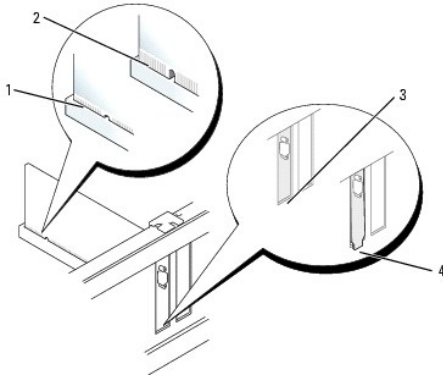
PRZESTROGA: Niektóre karty sieciowe automatycznie uruchamiają komputer po podłączeniu do sieci. Aby ustrzec się przed porażeniem prądem, przed instalowaniem kart należy zawsze wyłączać komputer z gniazda elektrycznego.

8. Jeżeli instalujesz kartę w złączu kart x16, ustaw kartę tak, aby gniazdo zabezpieczające było w jednej linii z zakładką zabezpieczającą i delikatnie pociągnij za zakładkę zabezpieczającą.



1	karta PCI Express x16	2	dźwignia	3	gniazda zabezpieczające (nie wszystkie karty)
4	zakładka zabezpieczająca	5	złącze karty PCI Express x16		

9. Umieść kartę w złączu i mocno ją dociśnij. Upewnij się, że karta dobrze trzyma się w gnieździe.



1	karta dobrze osadzona	2	karta źle osadzona
3	uchwyt wewnątrz gniazda	4	uchwyt zablokowany na zewnątrz gniazda

10. Przed opuszczeniem mechanizmu mocowania karty należy upewnić się, że:

- 1 górne krawędzie żadnych kart i zaślepek nie wystają nad listwę wyrównującą;
- 1 wycięcie u góry karty lub zaślepki jest osadzone na prowadnicy wyrównującej.

11. Zabezpiecz kartę, zamykając zatrzask mocowania karty i wciskając go na miejsce.

➡ **OSTRZEŻENIE:** Kable karty nie powinny biec nad kartami lub za nimi. Kable biegnące nad kartami mogą uniemożliwić właściwe zamknięcie pokrywy komputera lub spowodować uszkodzenie sprzętu.

12. Podłącz wszystkie kable, które powinny być podłączone do karty.

Przejrzyj dokumentację załączoną do karty, aby uzyskać informacje na temat połączeń kablowych karty.

13. Nałóż pokrywę komputera (patrz [Zakładanie pokrywy komputera](#)), ponownie podłącz komputer i pozostałe urządzenia do gniazd elektrycznych i włącz je.

➡ **OSTRZEŻENIE:** Aby podłączyć przewód sieciowy, należy najpierw podłączyć go do gniazda sieciowego w ścianie, a następnie do komputera.

14. Po zainstalowaniu karty dźwiękowej:

- a. Uruchom program konfiguracji systemu, wybierz opcję **Audio Controller** (Sterownik audio) i zmień ustawienie na **Off** (Wyłączony) (patrz [Program konfiguracji systemu](#)).
- b. Podłącz zewnętrzne urządzenia audio do złączy karty dźwiękowej komputera. Zewnętrznych urządzeń audio nie należy podłączać do złączy mikrofonu, głośników/słuchawek lub wejścia liniowego na tylnym panelu komputera.

15. Jeżeli zainstalowana została karta sieciowa i chcesz wyłączyć zintegrowaną kartę sieciową:

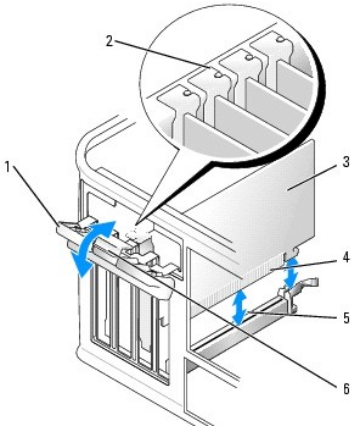
- a. Uruchom program konfiguracji systemu, wybierz opcję **Network Controller** (Sterownik sieci) i zmień ustawienie na **Off** (Wyłączony) (patrz [Program konfiguracji systemu](#)).
- b. Podłącz kabel sieciowy do złączy karty sieciowej. Nie podłączaj kabla sieciowego do zintegrowanego złącza sieciowego na panelu tylnym komputera.

➡ **OSTRZEŻENIE:** Wyłączenie wbudowanej karty sieciowej oznacza brak funkcji AMT.

16. Zainstaluj wszystkie sterowniki, jakich wymaga karta, zgodnie z opisem w jej dokumentacji.

Wymowanie karty PCI lub PCI Express x16

1. Postępuj zgodnie z procedurami opisanymi w części [Zanim zaczniesz](#).
2. Zdejmij pokrywę komputera (patrz [Zdejmwowanie pokrywy komputera](#)).
3. Delikatnie naciśnij występ zwalniający zatrzask mocowania karty od strony wewnętrznej, aby go otworzyć. Zatrzask pozostanie w pozycji otwartej.



1	zatrzask mocowania karty	2	prowadnica wyrównująca	3	karta
4	złącze krawędziowe karty	5	złącze karty	6	zatrzask zwalnający

4. W razie potrzeby odłącz wszystkie kable podłączone do karty.
5. Wyjmując kartę na stałe, zainstaluj zaślepkę w pustym otworze gniazda karty.

UWAGA: Instalowanie zaślepek wypełniających puste wejścia gniazd jest niezbędne do uzyskania zgodności komputera z FCC. Zaślepki blokują kurz i brud przed dostaniem się do komputera i zablokowaniem przepływu powietrza chłodzącego komputer.

OSTRZEŻENIE: Aby podłączyć przewód sieciowy, należy najpierw podłączyć go do gniazda sieciowego w ścianie, a następnie do komputera.

6. Nałóż pokrywę komputera (patrz [Zakładanie pokrywy komputera](#)), ponownie podłącz komputer i pozostałe urządzenia do gniazd elektrycznych i włącz je.
7. Odinstaluj sterownik karty. Informacje na ten temat można znaleźć w dokumentacji karty.
8. Po wyjęciu karty dźwiękowej:
 - a. Uruchom program konfiguracji systemu, wybierz opcję **Audio Controller** (Sterownik audio) i zmień ustawienie na **On** (Włączony) (patrz [Program konfiguracji systemu](#)).
 - b. Podłącz zewnętrzne urządzenia audio do złączy audio na tylnym panelu komputera.
9. Po wyjęciu złącza karty sieciowej:
 - a. Uruchom program konfiguracji systemu, wybierz opcję **Network Controller** (Sterownik sieciowy) i zmień ustawienie na **On** (Włączony) (patrz [Program konfiguracji systemu](#)).
 - b. Podłącz kabel sieciowy do zintegrowanego złącza sieciowego na tylnym panelu komputera.

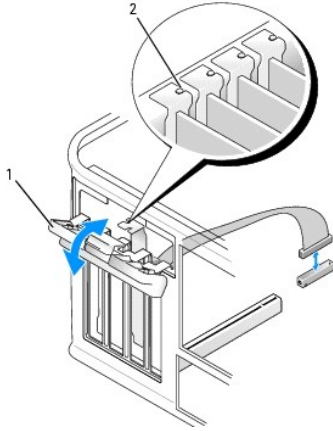
Karta portu szeregowego PS/2

PRZESTROGA: Przed rozpoczęciem dowolnej z procedur opisanych w tej części należy zastosować się do instrukcji dotyczących bezpieczeństwa, zamieszczonych w *Przewodniku z Informacjami o produkcji*.

OSTRZEŻENIE: Aby zapobiec uszkodzeniom elementów wewnątrz komputera spowodowanym przez wyładowania elektrostatyczne, należy przed dotknięciem któregośkolwiek z elektronicznych elementów komputera pozbyć się ładunków elektrostatycznych z ciała. Można to zrobić, dotykając niemalowanej metalowej powierzchni na obudowie komputera.

Instalowanie karty portu szeregowego PS/2

1. Postępuj zgodnie z procedurami opisanymi w części [Zanim zaczniesz](#).
2. Zdejmij pokrywę komputera (patrz [Zdejmowanie pokrywy komputera](#)).
3. Delikatnie naciśnij występ zwalnający zatrzask mocowania karty od strony wewnętrznej, aby go otworzyć. Zatrzask pozostanie w pozycji otwartej.

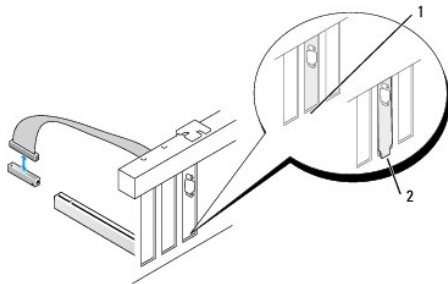


1	zatrząsk mocowania karty	2	przewodnica wyrównująca
---	--------------------------	---	-------------------------

4. Usuń zaślepkę (o ile ma to zastosowanie).

UWAGA: W dokumentacji załączonej do karty portu szeregowego PS/2 znajdziesz informacje na temat konfigurowania karty, wykonywania wewnętrznych połączeń i dostosowywania karty do komputera.

5. Dopasuj wspornik karty portu szeregowego PS/2 do gniazda mocowania i wciśnij kartę. Upewnij się, czy karta dobrze trzyma się w gnieździe.



1	uchwyt wewnątrz gniazda	2	uchwyt zablokowany na zewnątrz gniazda
---	-------------------------	---	--

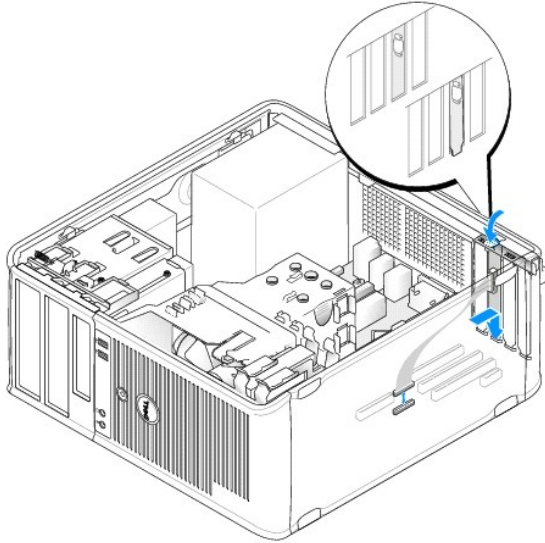
Przed zamknięciem mechanizmu mocowania karty należy upewnić się, że:

1. Górne krawędzie żadnych kart i zaślepek nie wystają nad listwę wyrównującą.
1. Wycięcie u góry karty lub zaślepki jest osadzone na przewodnicy wyrównującej.

6. Zamknij zatrząsk mocowania karty i delikatnie dociśnij go do zatrzaśnięcia na miejscu.

OSTRZEŻENIE: Kable karty nie powinny przebiegać nad zainstalowanymi kartami. Kable biegnące nad kartami mogą uniemożliwić właściwe zamknięcie pokrywy komputera lub spowodować uszkodzenie sprzętu.

7. Podłącz kabel karty do złącza karty portu szeregowego (SERIAL2) na płycie systemowej (lokalizacja złącza została pokazana w części [Elementy płyty systemowej](#)).

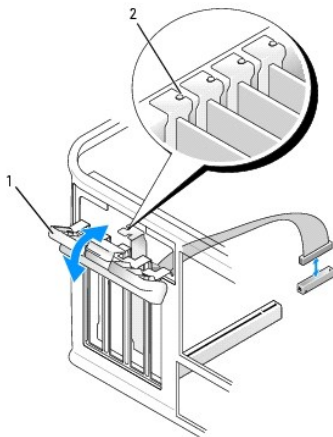


UWAGA: Informacje dotyczące podłączenia kabli karty można znaleźć w dokumentacji karty portu szeregowego PS/2.

8. Załóż pokrywę komputera (patrz [Zakładanie pokrywy komputera](#)).

Wymowanie karty portu szeregowego PS/2


1. Postępuj zgodnie z procedurami opisanymi w części [Zanim zaczniesz](#).
2. Zdejmij pokrywę komputera (patrz [Zdejmowanie pokrywy komputera](#)).
3. Delikatnie naciśnij wypięt zwalniający zatrzask mocowania karty od strony wewnętrznej, aby go otworzyć. Zatrzask pozostanie w pozycji otwartej.



1	zatrzask mocowania karty	2	przewodnica wyrównująca
---	--------------------------	---	-------------------------

4. Odłącz kabel portu szeregowego PS/2 od płyty systemowej (patrz [Elementy płyty systemowej](#)).
5. W razie potrzeby odłącz wszystkie zewnętrzne kable podłączone do karty.
6. Poluzuj w gnieździe wspornik karty portu szeregowego PS/2.

7. Jeśli wyjmiesz kartę na stałe, zainstaluj zaślepkę w pustym otworze gniazda karty.


 **UWAGA:** Instalowanie zaślepek wypełniających puste wejścia gniazd jest niezbędne do uzyskania zgodności komputera z FCC. Zaśleпки blokują również dostęp kurzu i brudu do komputera i zapewniają przepływ powietrza chłodzącego komputer.


8. Przed zamknięciem mechanizmu mocowania karty należy upewnić się, że:
 1. górne krawędzie żadnych kart i zaślepek nie wystają nad listwę wyrównującą;
 1. wycięcie u góry karty lub zaślepki jest osadzone na przewodnicy wyrównującej.
9. Zabezpiecz kartę, zamykając zatrzask mocowania karty i wciskając go na miejsce.
10. Załóż pokrywę komputera (patrz [Zakładanie pokrywy komputera](#)).

Instalowanie złącza eSATA

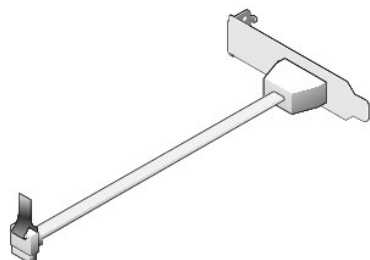
Złącze eSATA zapewnia przenoszenie danych z pełną szybkością (3 GB/s) między napędem i chipsetem, czyli prawie sześć razy szybciej niż w przypadku stosowania złącza USB.

Złącze eSATA obsługuje także funkcję *hot-plugging* (podłączanie urządzeń do aktywnego systemu). Funkcja ta umożliwia wykrycie podłączonego urządzenia przez system bez konieczności wyłączenia komputera. Po podłączeniu urządzenia system operacyjny automatycznie je wykrywa. Jednak przed odłączeniem lub wymianą urządzenia komputer należy wyłączyć.

 **PRZESTROGA:** Przed rozpoczęciem dowolnej z procedur opisanych w tej części należy zastosować się do instrukcji dotyczących bezpieczeństwa, zamieszczonych w *Przewodniku z informacjami o produkcie*.

 **UWAGA:** Aby zapobiec uszkodzeniom elementów wewnątrz komputera spowodowanym przez wyładowania elektrostatyczne, należy przed dotknięciem któregokolwiek z elektronicznych elementów komputera pozbyć się ładunków elektrostatycznych z ciała. Można to zrobić, dotykając niemalowanej metalowej powierzchni na obudowie komputera.

1. Zdejmij pokrywę komputera (patrz [Zdejmowanie pokrywy komputera](#)).
2. Wyjmij zaślepkę odpowiednią do gniazda stosowanego dla używanego złącza eSATA.
3. Zamontuj wspornik w odpowiednim otworze na kartę.



4. Podłącz swobodny koniec kabla eSATA do złącza eSATA na płycie systemowej.



5. Załóż pokrywę komputera (patrz [Zakładanie pokrywy komputera](#)).
6. Uruchom komputer i uruchom program konfiguracji systemu (patrz [Uruchamianie programu konfiguracji systemu](#)). Aby włączyć dysk esata, użyj opcji esata.

[Powrót do spisu treści](#)

[Powrót do spisu treści](#)

Przewodnik użytkownika

Procesor

Procesor

PRZESTROGA: Przed rozpoczęciem dowolnej z procedur opisanych w tej części należy zastosować się do instrukcji dotyczących bezpieczeństwa, zamieszczonych w *Przewodniku z informacjami o produkcji*.

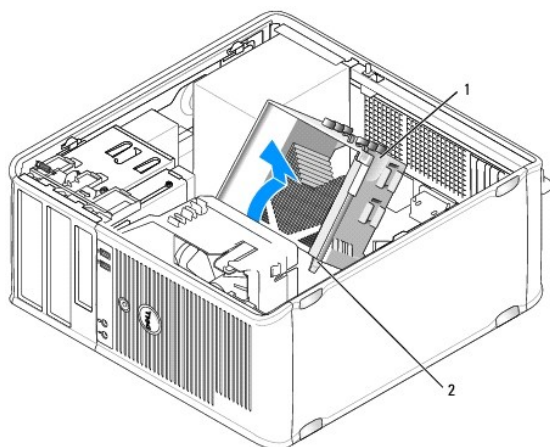
OSTRZEŻENIE: Aby zapobiec uszkodzeniom elementów wewnątrz komputera spowodowanym przez wyładowania elektrostatyczne, należy przed dotknięciem któregośkolwiek z elektronicznych elementów komputera pozbyć się ładunków elektrostatycznych z ciała. Można to zrobić, dotykając niemalowanej metalowej powierzchni na obudowie komputera.

Wyjmowanie procesora

1. Postępuj zgodnie z procedurami opisanymi w części [Zanim zaczniesz](#).
2. Zdejmij pokrywę komputera (patrz [Zdejmovanie pokrywy komputera](#)).
3. Poluzuj wkręty mocujące znajdujące się po każdej stronie radiatora (pokazane poniżej).

PRZESTROGA: Pomimo plastikowej osłony zespół radiatora może podczas normalnej pracy osiągać bardzo wysoką temperaturę. Przed dotknięciem go poczekaj, aż ostygnie.

4. Obróć zespół radiatora do góry i wyjmij go z komputera.
Połóż radiator na wierzchniej stronie, stroną ze smarem termicznym do góry.

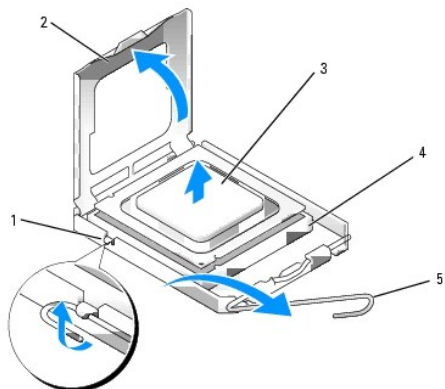


1	zespół radiatora	2	obudowy wkrętów mocujących (2)
---	------------------	---	--------------------------------

OSTRZEŻENIE: Jeśli dla nowego procesora nie jest wymagany nowy radiator, podczas wymiany mikroprocesora można ponownie użyć oryginalnego radiatora.

5. Otwórz pokrywę procesora wysuwając dźwignię zwalnającą spod środkowego zatrzasku pokrywy gniazda. Następnie pociągnij dźwignię w tył, aby zwolnić procesor.

OSTRZEŻENIE: Podczas wymiany procesora nie wolno dotykać wtyków w gnieździe i nie pozwolić, aby spadł na nie jakikolwiek przedmiot.



1	środkowy zatrzask pokrywy	2	pokrywa procesora	3	procesor
4	gniazdo	5	dźwignia zwalniająca		

6. Delikatnie wyjmij procesor z gniazda.

Pozostaw dźwignię zwalniającą w pozycji otwartej, aby w gnieździe można było zainstalować nowy procesor.

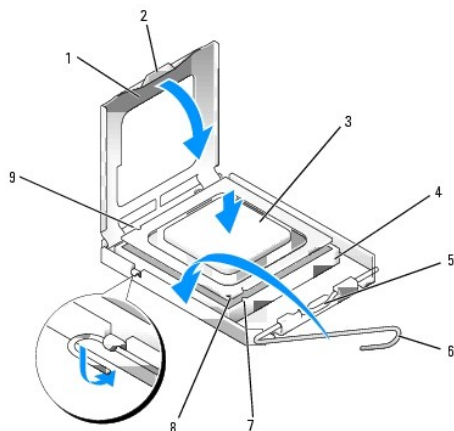
Instalacja procesora

- ➔ **OSTRZEŻENIE:** Odprowadź ładunki elektrostatyczne do ziemi, dotykając niemalowanej powierzchni metalowej z tyłu komputera.
- ➔ **OSTRZEŻENIE:** Podczas wymiany procesora nie wolno dotykać wtyków w gnieździe i nie pozwolić, aby spadł na nie jakikolwiek przedmiot.

1. Postępuj zgodnie z procedurami opisanymi w części [Zanim zaczniesz](#).
2. Zdejmij pokrywę komputera (patrz [Zdejmowanie pokrywy komputera](#)).
3. Rozpakuj nowy procesor uważając, aby nie dotykać jego spodu.

🔍 **UWAGA:** Procesor należy prawidłowo umieścić w gnieździe, aby zapobiec trwałemu uszkodzeniu procesora i komputera po włączeniu komputera.

4. Jeśli dźwignia zwalniająca gniazda nie jest w pełni otwarta, przestaw ją w tę pozycję.
5. Wyrównaj przednie i tylne nacięcia na procesorze w odniesieniu do przednich i tylnych nacięć na gnieździe.
6. Dopasuj styk nr 1 procesora do styku nr 1 gniazda.



1	pokrywa procesora	2	wypustka	3	procesor
4	gniazdo procesora	5	środkowy zatrzask pokrywy	6	dźwignia zwalniająca
7	przednie nacięcie wyrównania	8	wskaźnik styku nr 1 i gniazda procesora	9	tylne nacięcie wyrównania

➔ **OSTRZEŻENIE:** Aby uniknąć uszkodzenia sprzętu, należy sprawdzić, czy procesor jest odpowiednio wyrównany w odniesieniu do gniazda, i podczas jego instalacji nie używać nadmiernej siły.

7. Ostrożnie umieść mikroprocesor w gnieździe i upewnij się, że jest on odpowiednio dopasowany.

8. Kiedy procesor jest już w pełni osadzony w gnieździe, zamknij pokrywę procesora.

Upewnij się, że zakładka na pokrywie procesora znajduje się pod środkowym zatrzaskiem pokrywy na gnieździe.

9. Przesuń dźwignię zwalniania gniazda z powrotem w stronę gniazda i zatrzasknij na miejscu, aby zabezpieczyć procesor.

10. Usuń smar termiczny ze spodu radiatora.

➔ **OSTRZEŻENIE:** Upewnij się, że został nałożony nowy smar termiczny. Nowy smar termiczny ma krytyczne znaczenie dla zapewnienia odpowiedniego połączenia cieplnego niezbędnego do optymalnej pracy procesora.

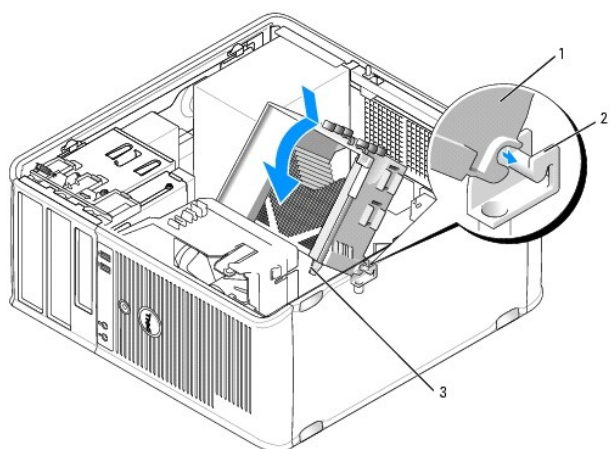
11. Nałóż nowy smar termiczny na wierzch procesora.

12. Zainstaluj zespół radiatora:

a. Umieść zespół radiatora z powrotem na wsporniku zespołu radiatora.

b. Obróć zespół radiatora w dół w kierunku podstawy komputera i dokręć dwa wkręty mocujące.

➔ **OSTRZEŻENIE:** Upewnij się, że zespół radiatora jest prawidłowo osadzony i zabezpieczony.



1	zespół radiatora	2	wspornik zespołu radiatora	3	obudowa wkręta mocującego (2)
---	------------------	---	----------------------------	---	-------------------------------

13. Załóż pokrywę komputera (patrz [Zakładanie pokrywy komputera](#)).

[Powrót do spisu treści](#)

[Powrót do spisu treści](#)

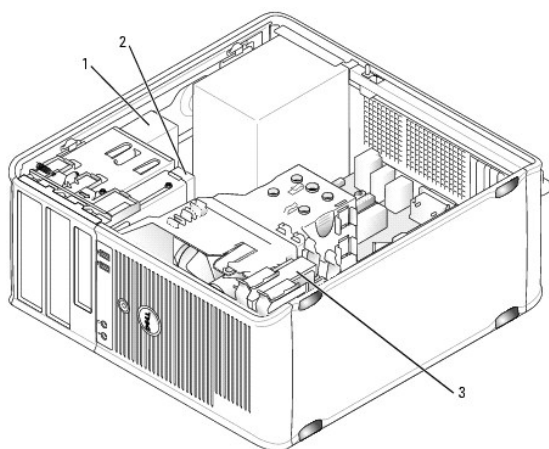
Przewodnik użytkownika

• [Napędy](#)

Napędy

Ten komputer obsługuje:

- 1 Dwa napędy dysków twardych SATA (Serial ATA)
- 1 Jeden napęd dyskietek 3,5-calowych lub czytnik kart pamięci
- 1 Dwa napędy optyczne SATA
- 1 Jeden napęd eSATA (z opcjonalnym wspornikiem)



1	napęd optyczny	2	napęd dyskietek 3,5-calowych lub czytnik kart pamięci	3	napęd dysku twardego
---	----------------	---	---	---	----------------------

Ogólne wskazówki dotyczące instalacji

Złącza SATA na płycie systemowej są oznaczone jako SATA0, SATA1, SATA2 i SATA3.

Dyski twarde należy podłączyć do złączy SATA o najniższym dostępnym numerze, a wszystkie pozostałe urządzenia SATA (np. napędy optyczne) należy podłączyć do złączy o wyższych numerach. Przykładowo, jeśli masz dwa dyski twarde SATA i jeden napęd optyczny SATA, dyski podłącz do złączy SATA0 i SATA1, a napęd optyczny SATA do złączy SATA2. (Aby poznać położenie złączy SATA na płycie głównej, przejdź do części [Elementy płyty systemowej](#)).

Podłączanie kabli napędów

Przy instalowaniu napędu należy podłączyć dwa kable - kabel zasilający i kabel interfejsu (sprzęgający) - z tyłu napędu.

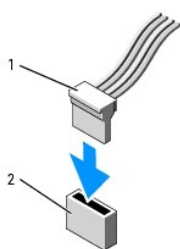
Złącza interfejsu danych

Złącze SATA



1	złącze kabli interfejsu danych	2	złącze interfejsu danych
---	--------------------------------	---	--------------------------

Złącza kabla zasilania

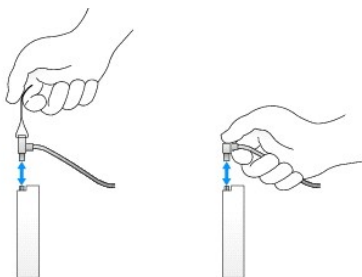


1	kabel zasilający	2	złącze wejścia zasilania
---	------------------	---	--------------------------

Podłączanie i rozłączanie kabli napędów

Podczas odłączania kabla z uchwytem, chwyc kolorowy uchwyt i pociągnij, aż złącze odłączy się.

Podczas podłączania i odłączania kabla, który nie ma uchwytu do ciągnięcia, trzymaj kabel za czarne złącza na obu końcach.



Napęd dysku twardego

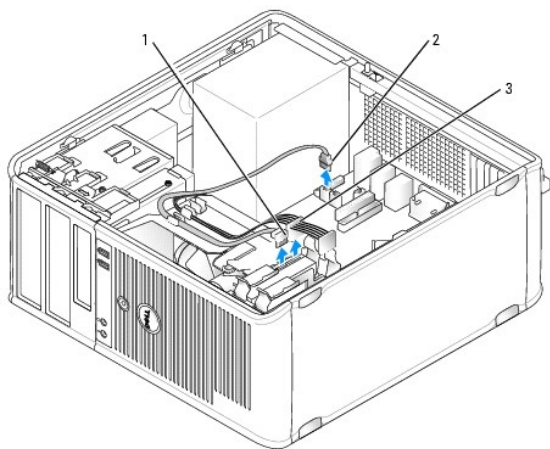
⚠ PRZESTROGA: Przed rozpoczęciem dowolnej z procedur opisanych w tej części należy zastosować się do instrukcji dotyczących bezpieczeństwa, zamieszczonych w *Przewodniku z informacjami o produkcie*.

⚠ PRZESTROGA: Aby uniknąć porażenia prądem, przed zdjęciem pokrywy należy zawsze odłączyć komputer od gniazda elektrycznego.

🔄 OSTRZEŻENIE: Aby nie uszkodzić napędu, nie wolno go kłaść na twardej powierzchni. Napęd należy położyć na amortyzującej powierzchni, takiej jak podkładka z pianki.

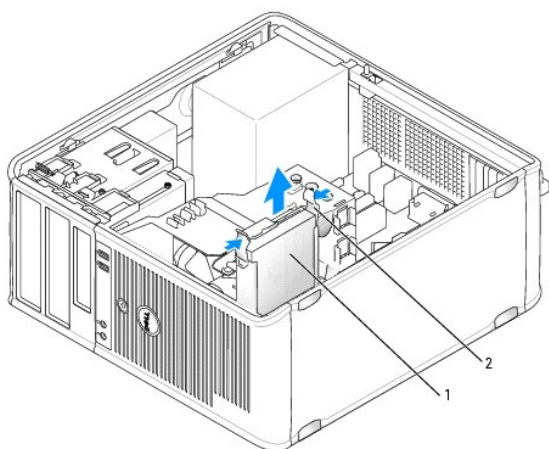
Wyjmowanie dysku twardego

1. Jeśli wymieniasz napęd zawierający dane, które chcesz zachować, przed rozpoczęciem tej procedury sporządź kopię zapasową plików.
2. Sprawdź w dokumentacji napędu, czy jego konfiguracja odpowiada danemu typowi komputera.
3. Postępuj zgodnie z procedurami opisanymi w części [Zanim zaczniesz](#).
4. Zdejmij pokrywę komputera (patrz [Zdejmowanie pokrywy komputera](#)).
5. Odłącz od napędu kable zasilania i danych.



1	kabel danych	2	złącze danych dysku twardego na płycie systemowej	3	kabel zasilający
---	--------------	---	---	---	------------------

6. Naciśnij niebieskie zatrzaski zwalniające z każdej strony napędu i wysuń napęd do góry z komputera.

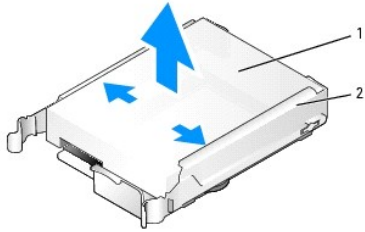


1	napęd dysku twardego	2	zatrzaski zwalniające (2)
---	----------------------	---	---------------------------

Instalowanie dysku twardego

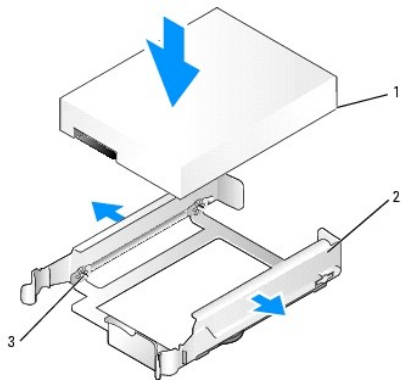
1. Rozpakuj nowy dysk twardy i przygotuj go do instalacji.

2. Sprawdź w dokumentacji napędu, czy jego konfiguracja odpowiada danemu typowi komputera.
3. Jeśli nowy dysk twardy nie jest wyposażony w plastikową prowadnicę dysku, odłącz ją od starego napędu, zwalniając zatrzaski.



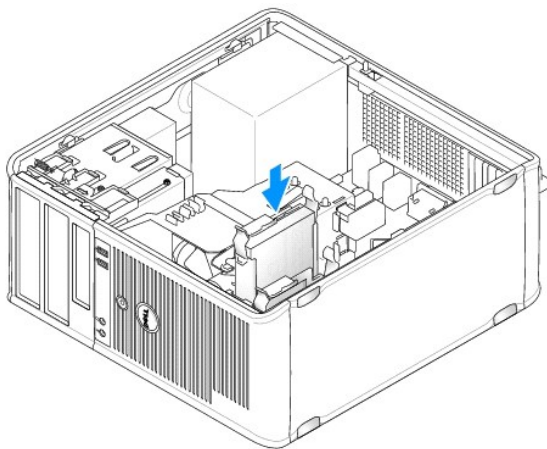
1	napęd dysku twardego	2	uchwyt dysku twardego
---	----------------------	---	-----------------------

4. Zatrzaśnij prowadnicę na nowym napędzie.



1	napęd dysku twardego	2	uchwyt dysku twardego	3	styki
---	----------------------	---	-----------------------	---	-------

5. Delikatnie rozszerz boki wspornika dysku i delikatnie wsuń dysk do wspornika, wyrównując go z kołkami na wsporniku, aż zostanie zatrzaśnięty na miejscu.

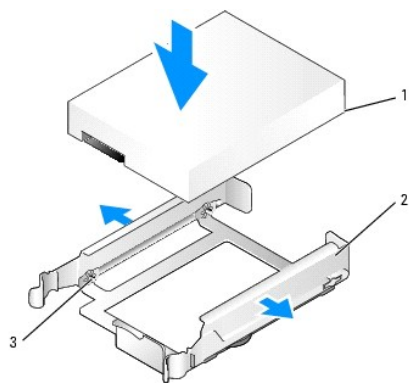


6. Delikatnie wsuń dysk twardy do wnęki na napęd, aż zostanie zatrzaśnięty na miejscu.
7. Podłącz do napędu kable zasilający i danych.
8. Upewnij się, że kabel danych jest dobrze podłączony do złącza płyty systemowej.
- ➡ **OSTRZEŻENIE:** Kabel danych należy zawsze podłączać do złącza SATA0 na płycie systemowej (lub do SATA1, jeśli jeden dysk jest już podłączony do złącza SATA0 i trwa instalowanie drugiego dysku).
9. Sprawdź wszystkie połączenia, aby się upewnić, że kable są właściwie i pewnie podłączone.
10. Załóż pokrywę komputera (patrz [Zakładanie pokrywy komputera](#)).
11. Włóż nośnik rozruchowy, uruchom program konfiguracji systemu (patrz [Program konfiguracji systemu](#)) i wprowadź aktualizację portu SATA na liście Drives (Napędy).
12. Zamknij program konfiguracji systemu i ponownie uruchom komputer.
13. Podziel dysk na partycje i sformatuj go logicznie.

Instrukcje można znaleźć w dokumentacji systemu operacyjnego.
14. Przeprowadź testy dysku twardego w programie Dell Diagnostics (patrz [Dell Diagnostics](#)).
15. Jeśli zainstalowany dysk jest dyskiem podstawowym, zainstaluj na dysku twardym system operacyjny. Jeśli zainstalowany napęd jest dyskiem podstawowym, do napędu rozruchowego włóż nośnik rozruchowy. Instrukcje dotyczące instalowania oprogramowania wymaganego do pracy napędu można znaleźć w dokumentacji napędu.

Dodawanie drugiego dysku twardego

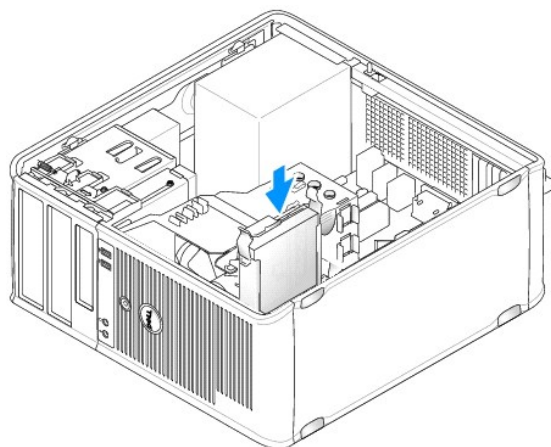
- ⚠ **PRZESTROGA:** Przed rozpoczęciem dowolnej z procedur opisanych w tej części należy zastosować się do instrukcji dotyczących bezpieczeństwa, zamieszczonych w *Przewodniku z informacjami o produkcie*.
 - ⚠ **PRZESTROGA:** Aby uniknąć porażenia prądem, przed zdjęciem pokrywy należy zawsze odłączyć komputer od gniazda elektrycznego.
 - ➡ **OSTRZEŻENIE:** Aby nie uszkodzić napędu, nie wolno go kłaść na twardej powierzchni. Napęd należy położyć na amortyzującej powierzchni, takiej jak podkładka z pianki.
 - ➡ **OSTRZEŻENIE:** Jeśli wymieniasz napęd zawierający dane, które chcesz zachować, przed rozpoczęciem tej procedury sporządź kopię zapasową plików.
1. Sprawdź w dokumentacji napędu, czy jego konfiguracja odpowiada danemu typowi komputera.
 2. Postępuj zgodnie z procedurami opisanymi w części [Zanim zaczniesz](#).
 3. Zdejmij pokrywę komputera (patrz [Zdejmowanie pokrywy komputera](#)).
 4. Zdejmij plastikową prowadnicę z wnętrza wnęki napędu dysku twardego, ściskając przyciski zwalnijające i delikatnie wyciągając prowadnicę do góry i z wnęki.
 5. Delikatnie rozszerz boki wspornika dysku i delikatnie wsuń dysk do wspornika, wyrównując go z kołkami na wsporniku, aż zostanie zatrzaśnięty na miejscu.



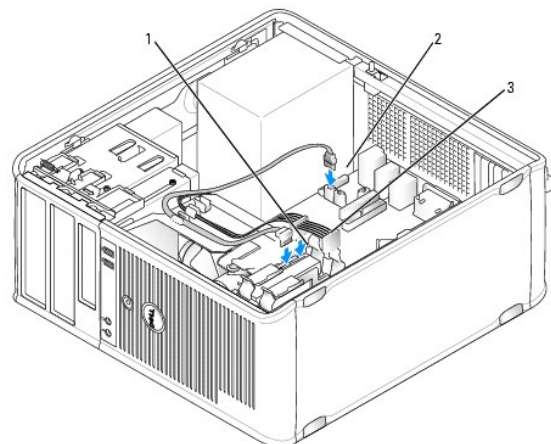
1	napęd dysku twardego	2	uchwyt dysku twardego	3	styki
---	----------------------	---	-----------------------	---	-------

6. Delikatnie wsuwaj nowy dysk twardy do nieużywanej wnęki, aż zostanie zatrzaśnięty na miejscu.

7. Podłącz kabel zasilający do napędu.



8. Znajdź nieużywane złącze SATA na płycie systemowej i podłącz kabel danych do tego złącza i do drugiego dysku twardego.



1	kabel danych	2	złącze danych dysku twardego na płycie systemowej	3	kabel zasilający
---	--------------	---	---	---	------------------

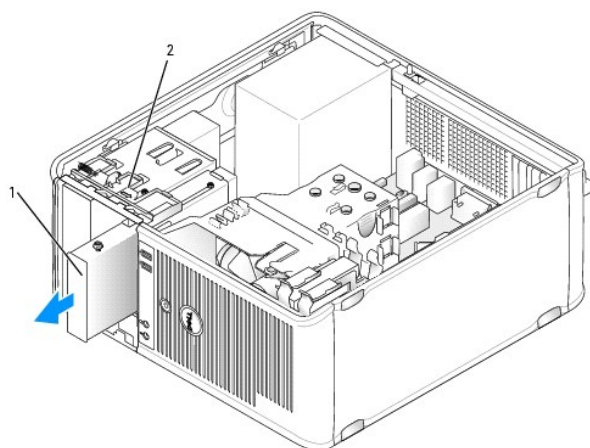
9. Załóż pokrywę komputera (patrz [Zakładanie pokrywy komputera](#)).
10. Wejdź do konfiguracji systemu (patrz [Program konfiguracji systemu](#)) i wprowadź aktualizację portu SATA na liście Drives (Napędy).
11. Zamknij program konfiguracji systemu i ponownie uruchom komputer.
12. Podziel dysk na partycje i sformatuj go logicznie.
Instrukcje można znaleźć w dokumentacji systemu operacyjnego.
13. Przeprowadź testy dysku twardego w programie Dell Diagnostics (patrz [Dell Diagnostics](#)).
14. Jeśli zainstalowany dysk jest dyskiem podstawowym, zainstaluj na dysku twardym system operacyjny.

Napęd dyskietek

- ⚠ PRZESTROGA:** Przed rozpoczęciem dowolnej z procedur opisanych w tej części należy zastosować się do instrukcji dotyczących bezpieczeństwa, zamieszczonych w *Przewodniku z informacjami o produkcie*.
- ⚠ PRZESTROGA:** Aby uniknąć porażenia prądem, przed zdjęciem pokrywy należy zawsze odłączyć komputer od gniazda elektrycznego.

Wyjmowanie napędu dyskietek

1. Uruchom komputer i uruchom program konfiguracji systemu (patrz [Uruchamianie programu konfiguracji systemu](#)). Użyj opcji **Diskette Drive** (Napęd dyskietek), aby wyłączyć nowy napęd dyskietek.
2. Postępuj zgodnie z procedurami opisanymi w części [Zanim zaczniesz](#).
3. Zdejmij pokrywę komputera (patrz [Zdejmowanie pokrywy komputera](#)).
4. Zdemontuj panel napędów, przesuwaną zatrask zwalniania napędu w dół, aby otworzyć panel, a następnie zdejmij go z zawiasów.
5. Odłącz kabel zasilający i danych z tyłu napędu dyskietek.

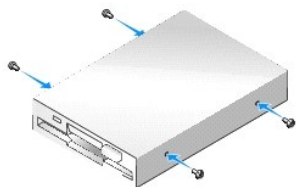


1	napęd dyskietek	2	zatrask zwalnający napęd
---	-----------------	---	--------------------------

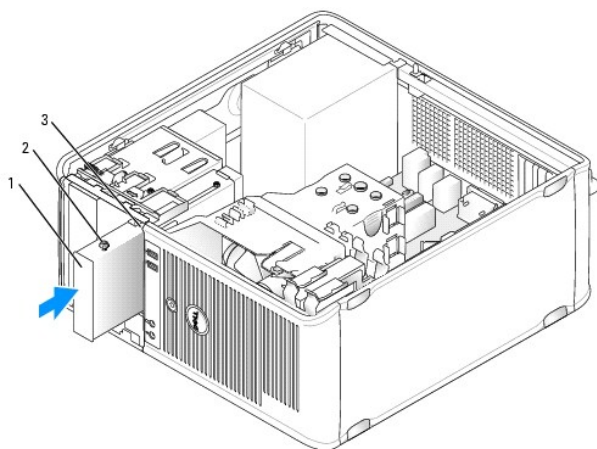
6. Chwyć dźwignię płytki i przesuń ją w kierunku dołu komputera aż otworzy się panel napędu, a następnie, utrzymując dźwignię w miejscu, wsuń napęd z komputera.

Instalowanie napędu dyskietek

1. Jeżeli wymieniasz napęd dyskietek, wykręć wkręty ze starego napędu i przykręć je do nowego.
2. Jeśli instalujesz nowy napęd dyskietek, wyjmij zaślepkę napędu 3,5 cala, odkręć wkręty znajdujące się po bocznych stronach zaślepki i przykręć je do nowego napędu.

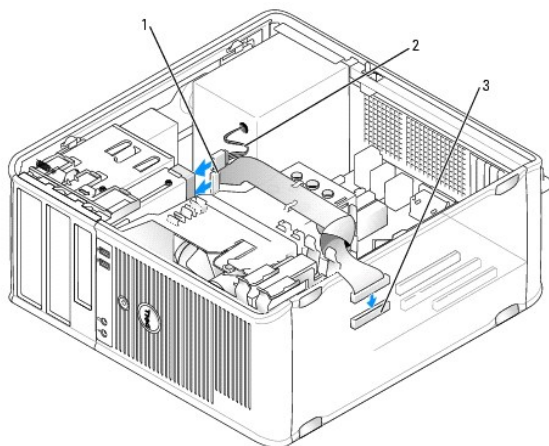


3. Dopasuj wkręty napędu dyskietek do otworów wkrętów i delikatnie wsuń napęd do wnęki, aż zostanie zatrzaśnięty na miejscu.



1	napęd dyskietek	2	wkręty (4)	3	otwory na wkręty (2)
---	-----------------	---	------------	---	----------------------

4. Podłącz kable zasilania i danych z tyłu napędu dyskietek.



1	kabel danych	2	kabel zasilający	3	złącze napędu dyskietek (DSKT)
---	--------------	---	------------------	---	--------------------------------

5. Załóż pokrywę komputera (patrz [Zakładanie pokrywy komputera](#)).
6. Uruchom program konfiguracji systemu (patrz [Uruchamianie programu konfiguracji systemu](#)), i użyj opcji **Diskette Drive** (Napęd dyskietek), aby włączyć nowy napęd dyskietek.
7. Sprawdź, czy komputer działa prawidłowo, uruchamiając programu Dell Diagnostics (patrz [Dell Diagnostics](#)).

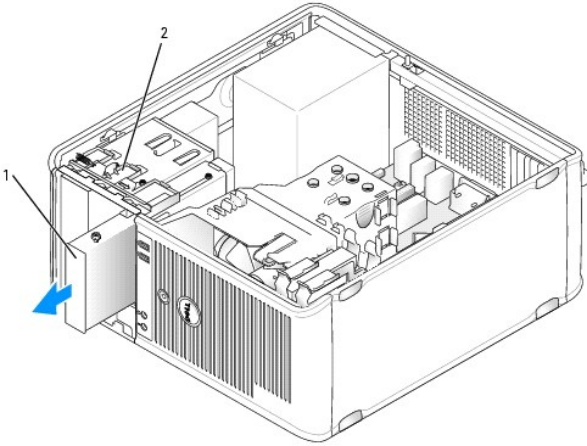
Czytnik kart pamięci

⚠ PRZESTROGA: Przed rozpoczęciem dowolnej z procedur opisanych w tej części należy zastosować się do instrukcji dotyczących bezpieczeństwa, zamieszczonych w *Przewodniku z informacjami o produkcie*.

⚠ PRZESTROGA: Aby uniknąć porażenia prądem, przed zdjęciem pokrywy należy zawsze odłączyć komputer od gniazda elektrycznego.

Wyjmowanie czytnika kart pamięci

1. Postępuj zgodnie z procedurami opisanymi w części [Zanim zaczniesz](#).
2. Zdejmij pokrywę komputera (patrz [Zdejmowanie pokrywy komputera](#)).
3. Zdemontuj panel napędów, przesuwając zatrzask zwalniania napędu w dół, aby otworzyć panel, a następnie zdejmij go z zawiasów.
4. Odłącz kabel z tyłu czytnika kart pamięci.



1	czytnik kart pamięci	2	zatrask zwalniający napęd
---	----------------------	---	---------------------------

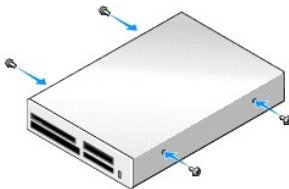
5. Chwyć dźwignię płytki i przesuwaj ją w kierunku dołkomputera aż otworzy się panel napędu, a następnie, utrzymując dźwignię w miejscu, wysuń czytnik kart pamięci z komputera.

Instalowanie czytnika kart pamięci

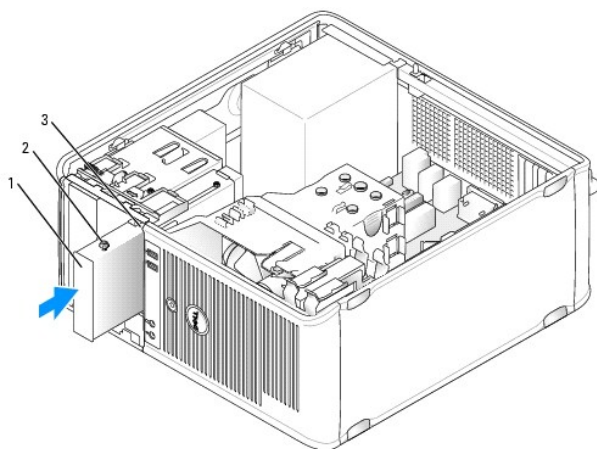
1. Jeżeli wymieniasz napęd dyskiepek lub czytnik kart pamięci, wykręć wkręty ze starego napędu i przykręć je do nowego.

UWAGA: Jeżeli wykonujesz wymianę napędu dyskiepek na czytnik kart pamięci upewnij się, że przed instalacją czytnika został wyłączony napęd dyskiepek. Uruchom komputer i uruchom program konfiguracji systemu (patrz [Uruchamianie programu konfiguracji systemu](#)). Użyj opcji **Diskette Drive** (Napęd dyskiepek), aby wyłączyć napęd dyskiepek. Postępuj zgodnie z instrukcjami podanymi w części [Wymywanie napędu dyskiepek](#).

2. Jeżeli instalujesz nowy czytnik kart pamięci, wyjmij zaślepkę panelu napędów z wnęki napędu 3,5 cala, odkręć wkręty z jej wnętrza i przykręć je do nowego czytnika.

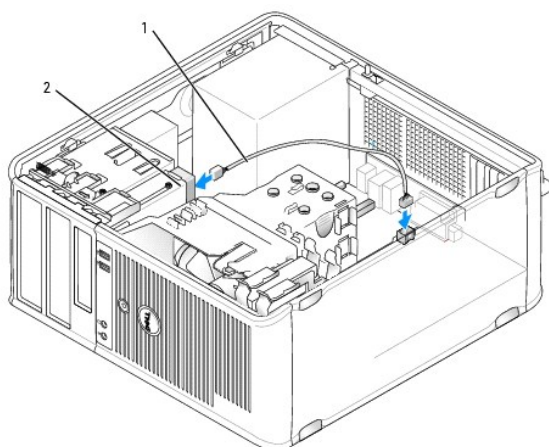


3. Dopasuj wkręty czytnika kart pamięci do otworów wkrętów na prowadnicy i delikatnie wsuń urządzenie do wnęki, aż zostanie zatrzaśnięte na miejscu.



1	czytnik kart pamięci	2	wkręty (4)	3	otwory na wkręty (2)
---	----------------------	---	------------	---	----------------------

4. Podłącz kabel do czytnika kart pamięci i złącza na płycie systemowej.



1	kabel danych/zasilania	2	czytnik kart pamięci
---	------------------------	---	----------------------

5. Załóż pokrywę komputera (patrz [Zakładanie pokrywy komputera](#)).
6. Sprawdź, czy komputer działa prawidłowo, uruchamiając program Dell Diagnostics (patrz [Dell Diagnostics](#)).

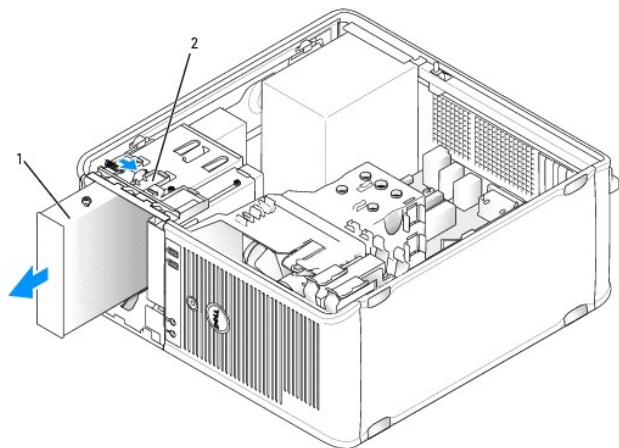
Napęd optyczny

- ⚠ PRZESTROGA:** Przed rozpoczęciem dowolnej z procedur opisanych w tej części należy zastosować się do instrukcji dotyczących bezpieczeństwa, zamieszczonych w *Przewodniku z informacjami o produkcji*.
- ⚠ PRZESTROGA:** Aby ustrzec się przed porażeniem prądem, przed założeniem pokrywy należy zawsze odłączyć komputer od gniazda elektrycznego.

Wyjmowanie napędu optycznego

1. Postępuj zgodnie z procedurami opisanymi w części [Zanim zaczniesz](#).

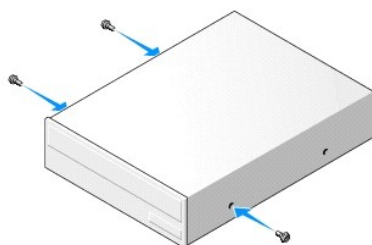
2. Zdejmij pokrywę komputera (patrz [Zdejmowanie pokrywy komputera](#)).
3. Odłącz kabel zasilający i kable danych z tyłu napędu.
4. Chwyć dźwignię płytki i przesuń ją w kierunku góry komputera aż otworzy się panel napędu, a następnie, utrzymując dźwignię w miejscu, wysuń napęd z komputera.



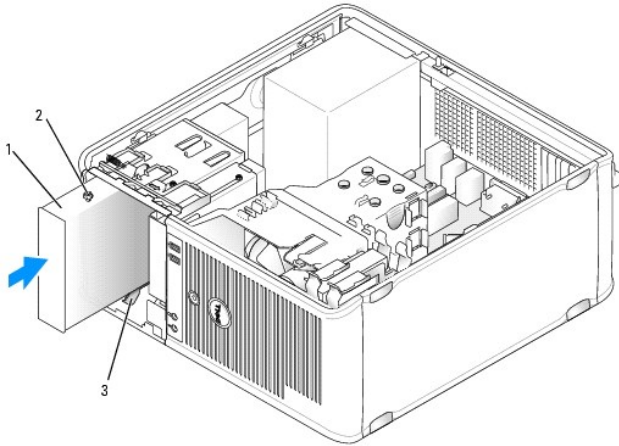
1	napęd optyczny	2	zatrzask zwalniający napęd
---	----------------	---	----------------------------

Instalowanie napędu optycznego

1. Postępuj zgodnie z procedurami opisanymi w części [Zanim zaczniesz](#).
2. Zdejmij pokrywę komputera (patrz [Zdejmowanie pokrywy komputera](#)).
3. Jeżeli wymieniasz napęd optyczny, wykręć wkręty ze starego napędu i przykręć je do nowego.
4. Jeżeli instalujesz nowy napęd dyskiełek, wyjmij zaślepkę panelu napędów, odkręć wkręty z jej wnętrza i przykręć je do nowego napędu.



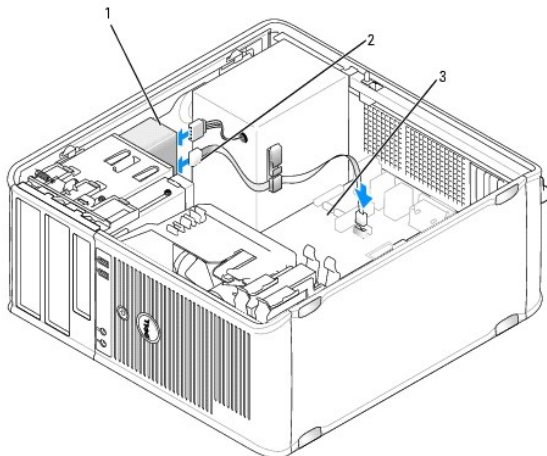
5. Sprawdź w dokumentacji napędu, czy jest on skonfigurowany odpowiednio dla tego komputera.
6. Dopasuj wkręty napędu optycznego do otworów wkrętów i wsuń napęd do wnęki, aż zostanie zatrzaśnięty na miejscu.



1	napęd optyczny	2	wkręty (3)	3	otwory na wkręty (2)
---	----------------	---	------------	---	----------------------

7. Podłącz kabel zasilania i kabel danych do napędu i do płyty systemowej.

Kabel SATA napędów optycznych należy podłączyć na płycie systemowej do złącza SATA o wyższym numerze niż u złączy używanych do podłączenia dysków twardych.



1	kabel zasilający	2	kabel danych	3	złącze napędu optycznego SATA
---	------------------	---	--------------	---	-------------------------------

8. Sprawdź połączenia kabli i ułóż je tak, aby był możliwy przepływ powietrza do wentylatora i otworów wentylacyjnych.
9. Załóż pokrywę komputera (patrz [Zakładanie pokrywy komputera](#)).
10. Zaktualizuj konfigurację systemu, wprowadzając odpowiednie ustawienia w opcji **Drive** (Napęd) (SATA-1, SATA-2 lub SATA-3) w części **Drives** (Napędy). Patrz [Program konfiguracji systemu](#).
11. Sprawdź, czy komputer działa prawidłowo, uruchamiając program Dell Diagnostics (patrz [Dell Diagnostics](#)).

[Powrót do spisu treści](#)

[Powrót do spisu treści](#)

Przewodnik użytkownika

● [Panel wyjścia/wejścia](#)

Panel wyjścia/wejścia

Zdejmowanie panelu wejścia/wyjścia

⚠ PRZESTROGA: Przed rozpoczęciem dowolnej z procedur opisanych w tej części należy zastosować się do instrukcji dotyczących bezpieczeństwa, zamieszczonych w *Przewodniku z informacjami o produkcie*.

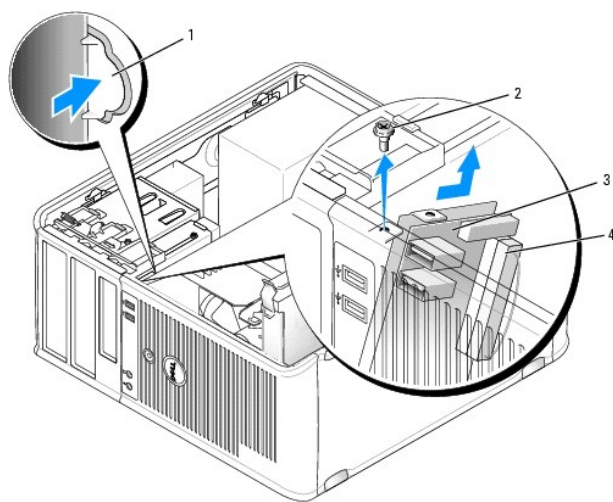
⚠ PRZESTROGA: Aby uniknąć porażenia prądem, przed zdejmowaniem pokrywy należy zawsze odłączyć komputer od gniazda elektrycznego.

🔍 UWAGA: Przed odłączeniem kabli zanotuj ich przebieg, aby można je było prawidłowo ułożyć podczas instalowania nowego panelu wejścia/wyjścia.

1. Postępuj zgodnie z procedurami opisanymi w części [Zanim zaczniesz](#).
2. Zdejmij pokrywę komputera (patrz [Zdejmowanie pokrywy komputera](#)).

👉 OSTRZEŻENIE: Podczas wysuwania panelu wejścia/wyjścia z komputera należy zachować szczególną ostrożność. Nieuwaga może doprowadzić do uszkodzenia złączy kablowych i zacisków prowadzących kable.

3. Odkręć wkręt mocujący panel wejścia/wyjścia. Aby wyjąć kartę, naciśnij przycisk wysuwania znajdujący się z przodu komputera.
4. Odłącz wszystkie kable od panelu wejścia/wyjścia i wyjmij panel z komputera.



1	przycisk zwalniający panel wejścia/wyjścia	2	wkręt zabezpieczający
3	panel wejścia/wyjścia	4	złącze kabla wejścia/wyjścia

Wymiana panelu wejścia/wyjścia

1. Aby założyć panel wejścia/wyjścia, wykonaj procedurę jego zdejmowania w odwrotnej kolejności.

🔍 UWAGA: Prowadnice na wsporniku panelu wejścia/wyjścia pomagają w ustawianiu panelu wejścia/wyjścia, a jego wycięcie pomaga włożyć panel.

[Powrót do spisu treści](#)

Zasilacz

Ponowna instalacja zasilacza

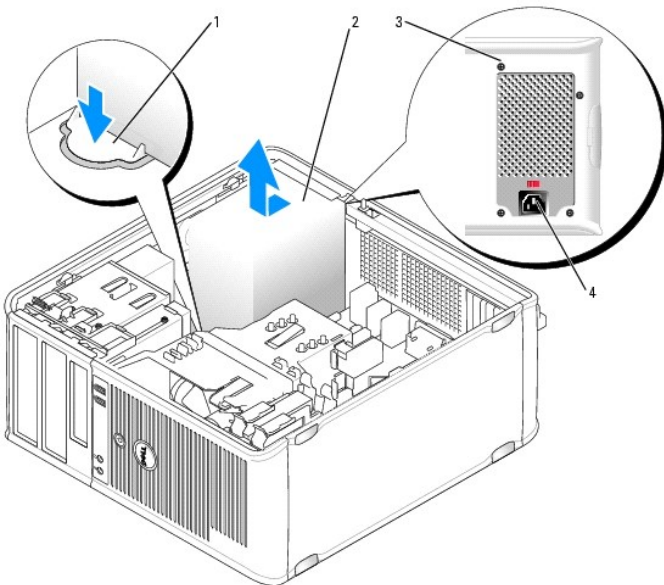
⚠ PRZESTROGA: Przed rozpoczęciem dowolnej z procedur opisanych w tej części należy zastosować się do instrukcji dotyczących bezpieczeństwa, zamieszczonych w *Przewodniku z informacjami o produkcji*.

🕒 OSTRZEŻENIE: Aby zapobiec uszkodzeniom elementów wewnątrz komputera spowodowanym przez wyładowania elektrostatyczne, należy przed dotknięciem któregośkolwiek z elektronicznych elementów komputera pozbyć się ładunków elektrostatycznych z ciała. Można to zrobić, dotykając niemalowanej metalowej powierzchni na obudowie komputera.

1. Postępuj zgodnie z procedurami opisanymi w części [Zanim zaczniesz](#).
2. Zdejmij pokrywę komputera (patrz [Zdejmowanie pokrywy komputera](#)).
3. Odłącz kable zasilania (prąd stały) od płyty systemowej i napędów.

Zapamiętaj położenie kabli zasilania pod zatrzaskami na ramie komputera podczas odłączania ich od płyty systemowej i napędów. Podczas ich ponownego zakładania należy je odpowiednio poprowadzić, aby nie zostały zaciśnięte lub zgniecione.

4. Usuń cztery śruby mocujące zasilacz do tylnej części ramy komputera.
5. Naciśnij przycisk zwalniający na spodzie ramy komputera.

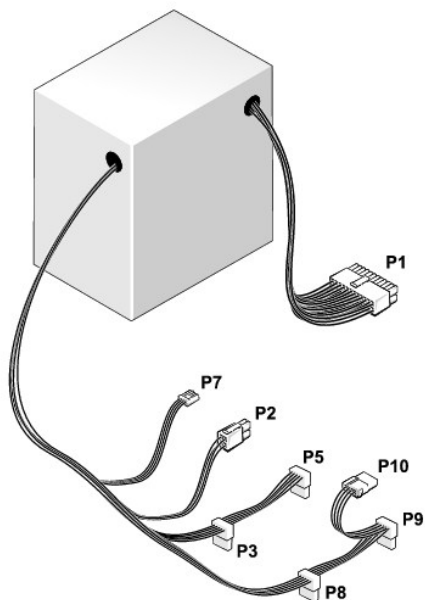


1	przyciski zwalniające	2	zasilacz
3	wkręty (4)	4	złącze zasilania

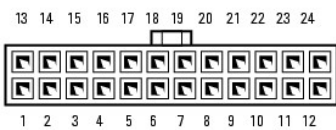
6. Przesuń zasilacz o około 3 cm w stronę przedniej części komputera.
7. Pociągnij zasilacz do góry i wyjmij go z komputera.

8. Wsuń nowy zasilacz na swoje miejsce.
9. Przykręć śruby mocujące zasilacz do tylnej części ramy komputera.
10. Podłącz z powrotem kable zasilania prądem stałym do zasilacza.
11. Podłącz kabel zasilania prądem zmiennym do złącza zasilania prądem zmiennym.
12. Załóż pokrywę komputera (patrz [Zakładanie pokrywy komputera](#)).

Złącza zasilania (prąd stały)



Złącze zasilania prądem stałym P1



Numer styku	Nazwa sygnału	Przewód 18-AWG
1	+3,3 V - prąd stały	Pomarańczowy
2	+3,3 V - prąd stały	Pomarańczowy
3	MASA	Czarny
4	+5 V - prąd stały	Czerwony
5	MASA	Czarny
6	+5 V - prąd stały	Czerwony
7	MASA	Czarny
8	PS_PWRGOOD	Szary
9	P5AUX	Purpurowy
10	V_12P0_DIG	Biały
11	V_12P0_DIG	Biały
12	+3,3 V - prąd stały	Pomarańczowy

13	+3,3 V - prąd stały/SE*	Pomarańczowy
14	-12 V - prąd stały	Niebieski
15	MASA	Czarny
16	PWR_PS_ON	Zielony
17	MASA	Czarny
18	MASA	Czarny
19	MASA	Czarny
20	Niepodłączone	Niepodłączone
21	+5 V - prąd stały	Czerwony
22	+5 V - prąd stały	Czerwony
23	+5 V - prąd stały	Czerwony
24	MASA	Czarny

*Przewód opcjonalny. Użyj przewodu 22-AWG zamiast 18-AWG.

Złącze zasilania prądem stałym P2



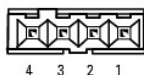
Numer styku	Nazwa sygnału	Przewód 18-AWG
1	MASA	Czarny
2	MASA	Czarny
3	+12 VA - prąd stały	Żółty
4	+12 VA - prąd stały	Żółty

Złącza zasilania prądem stałym P3, P5, P8 i P9



Numer styku	Nazwa sygnału	Przewód 18-AWG
1	+3,3 V - prąd stały	Pomarańczowy
2	MASA	Czarny
3	+5 V - prąd stały	Czerwony
4	MASA	Czarny
5	+12 VB - prąd stały	Biały

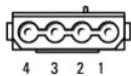
Złącze zasilania prądem stałym P7



Numer styku	Nazwa sygnału	Przewód 22-AWG
1	+5 V - prąd stały	Czerwony
2	MASA	Czarny
3	MASA	Czarny

4	+12 V - prąd stały	Żółty
---	--------------------	-------

Złącze zasilania prądem stałym P10



Numer styku	Nazwa sygnału	Przewód 18-AWG
1	+12 VB - prąd stały	Biały
2	MASA	Czarny
3	MASA	Czarny
4	+5 V - prąd stały	Czerwony

[Powrót do spisu treści](#)

[Powrót do spisu treści](#)

Przewodnik użytkownika

● [Głośniki](#)

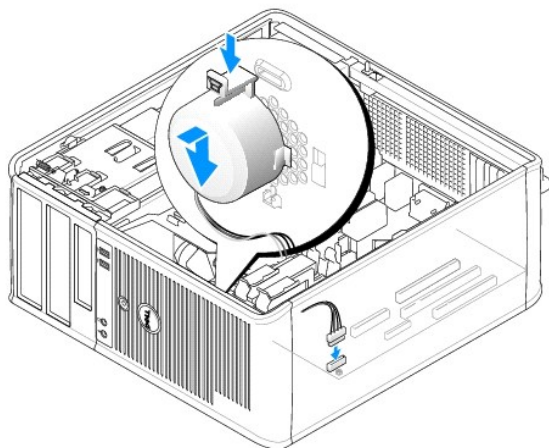
Głośniki

Instalacja głośnika

⚠ PRZESTROGA: Przed rozpoczęciem dowolnej z procedur opisanych w tej części należy zastosować się do instrukcji dotyczących bezpieczeństwa, zamieszczonych w *Przewodniku z informacjami o produkcji*.

🔄 OSTRZEŻENIE: Aby zapobiec uszkodzeniom elementów wewnątrz komputera spowodowanym przez wyładowania elektrostatyczne, należy przed dotknięciem któregośkolwiek z elektronicznych elementów komputera pozbyć się ładunków elektrostatycznych z ciała. Można to zrobić, dotykając niemalowanej metalowej powierzchni na obudowie komputera.

1. Postępuj zgodnie z procedurami opisanymi w części [Zanim zaczniesz](#).
2. Zdejmij pokrywę komputera (patrz [Zdejmowanie pokrywy komputera](#)).
3. Włóż głośnik do obudowy komputera.



4. Podłącz wszystkie kable do płyty systemowej.
5. Nałóż pokrywę komputera.
6. Włącz ponownie zasilanie komputera.

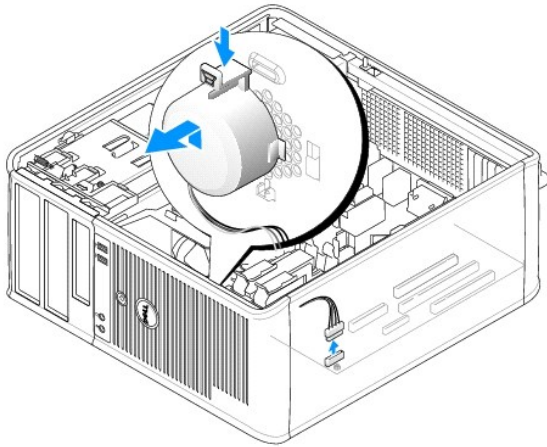
Usuwanie głośnika

⚠ PRZESTROGA: Przed rozpoczęciem dowolnej z procedur opisanych w tej części należy zastosować się do instrukcji dotyczących bezpieczeństwa, zamieszczonych w *Przewodniku z informacjami o produkcji*.

🔄 OSTRZEŻENIE: Aby zapobiec uszkodzeniom elementów wewnątrz komputera spowodowanym przez wyładowania elektrostatyczne, należy przed dotknięciem któregośkolwiek z elektronicznych elementów komputera pozbyć się ładunków elektrostatycznych z ciała. Można to zrobić, dotykając niemalowanej metalowej powierzchni na obudowie komputera.

1. Postępuj zgodnie z procedurami opisanymi w części [Zanim zaczniesz](#).
2. Zdejmij pokrywę komputera (patrz [Zdejmowanie pokrywy komputera](#)).

3. Odłącz wszystkie kable od płyty systemowej.
4. Wyjmij głośnik z obudowy komputera.



5. Nałóż pokrywę komputera.
6. Włącz ponownie zasilanie komputera.

[Powrót do spisu treści](#)

[Powrót do spisu treści](#)

Dane techniczne komputera w obudowie typu miniwieża

Przewodnik użytkownika

Mikroprocesor	
Typ mikroprocesora	Obsługiwane są następujące typy: <ul style="list-style-type: none"> Intel® Core™ 2 Intel vPro™ Intel Celeron®
Wewnętrzna pamięć podręczna	L1: do 128 KB; L2: do 8 MB (w zależności od typu procesora)

Pamięć	
Rodzaj	667 lub 800 MHz DDR2 SDRAM
Złącza pamięci	4
Obsługiwane moduły pamięci	512-MB, 1 GB lub 2 GB bez korekcji błędów (ECC)
Minimalna pojemność pamięci	dwukanałowa: 1 GB jednokanałowa: 512 MB UWAGA: 512 MB to minimalna oferowana konfiguracja.
Maksymalna pojemność pamięci	64-bitowy system operacyjny: 8 GB 32-bitowy system operacyjny: 4 GB
Adres BIOS	F0000h

Informacje o komputerze	
Zestaw układów mikroprocesorowych (Chipset)	Chipset Intel Q35 Express z mostkiem ICH9DO
Szerokość magistrali danych	64 bity
Szerokość magistrali adresowej	32 bity
Kanały DMA	osiem
Poziomy przerwań	24
Chip BIOS (NVRAM)	32 Mb
Kontroler NIC	Zintegrowana karta sieciowa z obsługą ASF 1.03 i 2.0 wg definicji DMTF Możliwość komunikacji przy szybkościach 10/100/1000 Mb/s iAMT 3.0

Wideo	
Rodzaj	Intel Graphics Media Accelerator 3100 lub z kartą dodatkową typu DVI w gnieździe PCI Express x16, lub kartą graficzną PCI Express x16

Audio	
-------	--

Rodzaj	ADI 1984 dźwięk wysokiej dokładności
Konwersja stereo	24-bitowa analogowo-cyfrowa; 24-bitowa cyfrowo-analogowa

Kontrolery	
Napędy	cztery kontrolery SATA i jeden kontroler eSATA, każdy do obsługi jednego urządzenia

Szyna rozszerzenia	
Typ magistrali	PCI 2.3 PCI Express 1.0A SATA 1.0A i 2.0 USB 2.0
Szybkość magistrali	PCI: 133 MB/s PCI Express x16: szybkość dwukierunkowa 8 GB/s PCI Express x1: 5 Gb/s SATA: 1,5 Gb/s i 3,0 Gb/s USB: 480 Mb/s
Karty:	obsługa kart pełnej wysokości
PCI:	
złącza	dwa
rozmiar złącza	dwa złącza 164-stykowe
szerokość danych złącza (maksymalna)	32 bity
PCI Express:	
złącza	jedno x1 i jedno x16
zasilanie	10 W (x1) i 75 W (x16) maksymalnie
rozmiar złącza	36 styków (x1) i 164 styki (x16)
szerokość danych złącza (maksymalna)	jeden tor PCI Express (x1) i opcjonalnie 16 torów PCI Express (x16)

Napędy	
Dostępne od wewnątrz	<ul style="list-style-type: none"> Dwa napędy dysków twardych SATA (Serial ATA) Jeden napęd dyskietek 3,5 cala lub czytnik kart pamięci Dwa napędy optyczne SATA
Dostępne z zewnątrz	Jeden napęd eSATA (opcjonalny)

Złącza	
Złącza zewnętrzne:	
Szeregowe	złącze 9-stykowe; zgodne z 16550C
Równoległe	złącze 25-stykowe (dwukierunkowe)
Wideo	15-stykowe złącze VGA
Karta sieciowa	złącze RJ45
Opcjonalne złącze PS/2 z drugorzędym adapterem portu szeregowego	złącze 6-stykowe mini-DIN
USB	złącza zgodne z USB 2.0 - dwa na przednim panelu i sześć na tylnym panelu
Audio	dwa złącza line-in/microphone i line-out; dwa złącza na przednim panelu dla słuchawek i mikrofonu
Złącza płyty systemowej:	
SATA	cztery złącza 7-stykowe
eSATA	jedno złącze 7-stykowe

Napęd dyskietek	złącze 34-stykowe
Szeregowe	12-stykowe złącze do opcjonalnej drugorzędnej karty portu szeregowego PS/2
Wentylator	złącze 5-stykowe
PCI 2.2	trzy złącza 120-stykowe
PCI Express	jedno złącze 120-stykowe (x16)
Panel przedni	złącze 40-stykowe

Kombinacje klawiszy	
<Ctrl><Alt>	W systemie Microsoft® Windows® XP wyświetla okno Windows Security (Zabezpieczenia systemu Windows). W trybie MS-DOS® ponownie uruchamia komputer (przeprowadza ponowny rozruch)
<F2> lub <Ctrl><Alt><Enter>	Uruchamia wbudowany program konfiguracji systemu (tylko podczas uruchamiania systemu)
<F3>	Automatycznie uruchamia komputer ze środowiska sieciowego określonego w opcji zdalnego środowiska rozruchowego (PXE), a nie z jednego z urządzeń ustawionych w opcji Boot Sequence (Sekwencja rozruchowa) w programie konfiguracji systemu (tylko podczas uruchamiania systemu)
<F12> lub <Ctrl><Alt><F8>	Wyświetla jednorazowe menu rozruchowe urządzeń, które umożliwia użytkownikowi wprowadzenie jednokrotnego rozruchu urządzenia (tylko podczas uruchamiania systemu) oraz opcje uruchomienia programu diagnostycznego dla dysku twardego i systemu
<Ctrl><p>	Wyświetla ekran ustawień Management Engine BIOS Extension (Rozszerzenie menedżera zarządzania systemem BIOS), na którym można wprowadzić zmiany w konfiguracji

Przełączniki i światła	
Przycisk zasilania	przycisk
Lampka zasilania	zielona - migająca w stanie uśpienia, stale świecąca się w stanie gotowości do pracy. Bursztynowa - migająca oznacza problem z zainstalowanym urządzeniem, stale świecąca się oznacza wewnętrzny problem z zasilaniem (patrz Problemy z zasilaniem).
Wskaźnik dostępu do dysku twardego	zielona
Lampka połączenia (z przodu obudowy)	ciągłe świecenie na zielono oznacza nawiązanie połączenia z siecią
Lampka integralności łącza (na zintegrowanej karcie sieciowej)	zielona lampka przy trybie 10 Mb; pomarańczowa lampka przy trybie 100 Mb; żółta lampka przy trybie 1000 Mb (1 Gb)
Lampka aktywności (na zintegrowanej karcie sieciowej)	lampka migająca na żółto
Lampki diagnostyczne	Cztery lampki na panelu przednim (patrz Lampki diagnostyczne).
Lampka zasilania w trybie gotowości	AUX_PWR na płycie systemowej

Zasilanie	
Zasilacz prądu stałego:	UWAGA: Pobór prądu ze źródła prądu przemiennego jest zerowy po odłączeniu urządzenia od danego źródła. Nawet wówczas minimalna ilość prądu jest pobierana z wewnętrznej baterii.
Moc	305 W
Rozpraszanie ciepła	1041 BTU/godz UWAGA: Rozpraszanie ciepła zostało obliczone na podstawie nominalnej mocy zasilacza.

Napięcie	ręczny wybór źródeł zasilania - od 90 do 135 V przy 60 Hz; od 180 do 265 V przy 50 Hz
Bateria zapasowa	bateria litowa 3 V CR2032

Dane fizyczne	
Wysokość	41,4 cm (16,3 cala)
Szerokość	18,5 cm (7,3 cala)
Głębokość	43,9 cm (17,3 cala)
Masa	12,34 kg (27,2 funta)

Dane środowiskowe	
Temperatura:	
Podczas pracy	od 10°C do 35°C (od 50°F do 95°F)
Podczas przechowywania	od -40°C do 65°C (od -40°F do 149°F)
Wilgotność względna	od 20 do 80% (bez kondensacji)
Drgania maksymalne:	
Podczas pracy	0,25 G z częstotliwością od 3 do 200 Hz przy 0,5 oktawy/min
Podczas przechowywania	0,5 G przy zmianie od 3 do 200 Hz z prędkością 1 oktawy/min
Wstrząsy maksymalne:	
Podczas pracy	impuls o kształcie dolnej połowy sinusoidy ze zmianą prędkości równą 50,8 cm/s (20 cali/s)
Podczas przechowywania	uderzenie z przyspieszeniem 27 G zaokrągloną falą kwadratową przy zmianie prędkości 508 cm/s
Wysokość n.p.m.:	
Podczas pracy	od -15,2 do 3048 m (od -50 do 10 000 stóp)
Podczas przechowywania	od -15,2 do 10 668 m (od -50 do 35 000 stóp)

[Powrót do spisu treści](#)

[Powrót do spisu treści](#)

Funkcje systemu Microsoft® Windows®

Przewodnik użytkownika

- [Przenoszenie informacji na nowy komputer](#)
- [Konfigurowanie sieci domowej lub biurowej](#)

Przenoszenie informacji na nowy komputer


Do przeniesienia plików i innych danych z jednego komputera na drugi - na przykład, ze *starego* na *nowy* - można użyć kreatora oferowanego z systemem operacyjnym. Aby dowiedzieć się, jak to zrobić, wykonaj procedurę odpowiednią dla używanego systemu operacyjnego.

Microsoft® Windows® XP

Microsoft Windows XP posiada Kreator transferu ustawień i plików, służącego do przenoszenia danych z jednego komputera do innego. Przenieść można m.in. następujące dane:

- 1 wiadomości poczty elektronicznej;
- 1 ustawienia pasków narzędzi;
- 1 wielkości okien;
- 1 zakładki internetowe.


Dane można przesyłać do nowego komputera za pośrednictwem sieci lub połączenia szeregowego, można je też zapisać na wymiennym nośniku, takim jak zapisywalny dysk CD w celu przeniesienia na nowy komputer.

 **UWAGA:** Informacje ze starego komputera do nowego można przenieść, bezpośrednio podłączając kabel szeregowy do portów wejścia/wyjścia (we/wy) tych dwóch komputerów. Aby przesłać dane za pomocą połączenia szeregowego, należy z panelu sterowania uruchomić narzędzie połączenia sieciowego i wykonać dodatkowe czynności konfiguracyjne, takie jak skonfigurowanie zaawansowanego połączenia i wyznaczenie komputera głównego i podrzędnego.

Instrukcje dotyczące konfigurowania bezpośredniego połączenia kablowego pomiędzy dwoma komputerami można znaleźć w artykule Bazy wiedzy firmy Microsoft nr 305621, zatytułowanym *How to Set Up a Direct Cable Connection Between Two Computers in Windows XP* (Jak skonfigurować połączenie kablowe pomiędzy dwoma komputerami pracującymi w systemie Windows XP). Te informacje mogą być niedostępne w pewnych krajach.

W celu przeniesienia informacji na nowy komputer należy uruchomić Kreator transferu plików i ustawień. Można wykorzystać opcjonalny nośnik z systemem operacyjnym lub utworzyć dysk z narzędziem Kreator transferu plików i ustawień.

Uruchamianie Kreatora przenoszenia plików i ustawień za pomocą nośnika z systemem operacyjnym

 **UWAGA:** Ta procedura wymaga nośnika z systemem operacyjnym. Ten nośnik jest opcjonalny i może nie być oferowany z niektórymi komputerami.

Aby przygotować nowy komputer do transferu plików:

1. Uruchom Kreator przenoszenia plików i ustawień. Kliknij przycisk **Start**, wskaź **All Programs** (Wszystkie programy) → **Accessories** (Akcesoria) → **System Tools** (Narzędzia systemowe), a następnie kliknij **Files and Settings Transfer Wizard** (Kreator przenoszenia plików i ustawień).
2. Na ekranie powitalnym **Files and Settings Transfer Wizard** (Kreator transferu plików i ustawień) kliknij **Next** (Dalej).
3. Na ekranie **Which computer is this?** (Który to jest komputer?), kliknij opcję **New Computer** (Nowy komputer), a następnie kliknij przycisk **Next** (Dalej).
4. W oknie **Do you have a Windows XP CD?** (Czy masz dysk CD z systemem Windows XP?), kliknij opcję **I will use the wizard from the Windows XP CD** (Użyję kreatora z dysku CD z systemem Windows XP), a następnie kliknij przycisk **Next** (Dalej).
5. Gdy zostanie wyświetlony ekran **Now go to your old computer** (Przejdź teraz na swój stary komputer), przejdź na swój stary lub źródłowy komputer. Na razie *nie* klikaj przycisku **Next** (Dalej).

Aby skopiować dane ze starego komputera:

1. Do starego komputera włóż nośnik z systemem operacyjnym Windows XP.
2. Na ekranie **Welcome to Microsoft Windows XP** (System Microsoft Windows XP - Zapraszamy) kliknij opcję **Perform additional tasks** (Wykonaj zadania dodatkowe).
3. Na ekranie **What do you want to do?** (Co chcesz zrobić?), wybierz polecenie **Transfer files and settings** (Przenieś pliki i ustawienia), a następnie kliknij przycisk **Next** (Dalej).
4. Na ekranie **Which computer is this?** (Który to jest komputer?), kliknij opcję **Old Computer** (Stary komputer), a następnie kliknij przycisk **Next** (Dalej).

5. Na ekranie **Select a transfer method** (Wybierz metodę transferu) kliknij preferowaną metodę transferu.
6. Na ekranie **What do you want to transfer?** (Co chcesz przenieść?) zaznacz elementy do przeniesienia i kliknij **Next** (Dalej).
Po skopiowaniu informacji zostanie wyświetlony ekran **Completing the Collection Phase** (Kończenie fazy zbierania).
7. Kliknij **Finish** (Zakończ).

Aby przenieść dane na nowy komputer:

1. Na ekranie **Now go to your old computer** (Teraz przejdź do starego komputera) kliknij **Next** (Dalej).
2. Na ekranie **Where are the files and settings?** (Gdzie są pliki i ustawienia?) zaznacz wybraną metodę przenoszenia ustawień i plików, a następnie przycisk **Next** (Dalej).
Kreator odczyta zebrane pliki i ustawienia oraz zastosuje je do nowego komputera.
Po zastosowaniu wszystkich plików i ustawień zostanie wyświetlony ekran **Finished** (Zakończono).
3. Kliknij **Finished** (Zakończono) i uruchom komputer ponownie.

Uruchamianie Kreatora przenoszenia plików i ustawień bez nośnika z systemem operacyjnym

Aby uruchomić Kreatora transferu plików i ustawień bez nośnika z *systemem operacyjnym*, należy utworzyć dysk kreatora, który umożliwi utworzenie obrazu kopii zapasowej na wymiennym nośniku.

Aby utworzyć dysk-kreator w nowym komputerze w systemie Windows XP, wykonaj następujące czynności:

1. Uruchom Kreatora przenoszenia plików i ustawień. Kliknij przycisk **Start**, wskaż **All Programs** (Wszystkie programy) → **Accessories** (Akcesoria) → **System Tools** (Narzędzia systemowe), a następnie kliknij **Files and Settings Transfer Wizard** (Kreator przenoszenia plików i ustawień).
2. Na ekranie powitalnym **Files and Settings Transfer Wizard** (Kreator transferu plików i ustawień) kliknij **Next** (Dalej).
3. Na ekranie **Which computer is this?** (Który to jest komputer?), kliknij opcję **New Computer** (Nowy komputer), a następnie kliknij przycisk **Next** (Dalej).
4. W oknie **Do you have a Windows XP CD?** (Czy masz dysk CD z systemem Windows XP?) kliknij opcję **I want to create a Wizard Disk in the following drive:** (Chcę utworzyć dysk kreatora w następującym napędzie:) → **Next** (Dalej).
5. Włóż wymienny nośnik, taki jak dysk CD i kliknij **OK**.
6. Po zakończeniu tworzenia dysku i wyświetleniu komunikatu **Now go to your old computer** (Teraz przejdź do starego komputera) *nie* należy klikać przycisku **Next** (Dalej).
7. Przejdź do starego komputera.

Aby skopiować dane ze starego komputera:

1. Umieść dysk-kreator w starym komputerze.
2. Kliknij kolejno **Start** → **Run** (Uruchom).
3. W polu **Open** (Otwórz) w oknie **Run** (Uruchom) przejdź do ścieżki pliku **fastwiz** (na odpowiednim nośniku wymiennym) i kliknij **OK**.
4. Na ekranie powitalnym **Files and Settings Transfer Wizard** (Kreator transferu plików i ustawień) kliknij **Next** (Dalej).
5. Na ekranie **Which computer is this?** (Który to jest komputer?), kliknij opcję **Old Computer** (Stary komputer), a następnie kliknij przycisk **Next** (Dalej).
6. Na ekranie **Select a transfer method** (Wybierz metodę transferu) kliknij preferowaną metodę transferu.
7. Na ekranie **What do you want to transfer?** (Co chcesz przenieść?) zaznacz elementy do przeniesienia i kliknij **Next** (Dalej).
Po skopiowaniu informacji zostanie wyświetlony ekran **Completing the Collection Phase** (Kończenie fazy zbierania).
8. Kliknij **Finish** (Zakończ).

Aby przenieść dane na nowy komputer:

1. Na ekranie **Now go to your old computer** (Teraz przejdź do starego komputera) kliknij **Next** (Dalej).

2. Na ekranie **Where are the files and settings?** (Gdzie są pliki i ustawienia?) zaznacz wybraną metodę przenoszenia ustawień i plików, a następnie przycisk **Next** (Dalej). Wykonaj instrukcje pokazane na ekranie.

Kreator odczyta zebrane pliki i ustawienia oraz zastosuje je do nowego komputera.

Po zastosowaniu wszystkich plików i ustawień zostanie wyświetlony ekran **Finished** (Zakończono).

3. Kliknij **Finished** (Zakończono) i uruchom komputer ponownie.

UWAGA: Dodatkowe informacje o tej procedurze można znaleźć na stronie support.euro.dell.com. Należy szukać dokumentu #PA1089586 (154781 *What Are The Different Methods To Transfer Files From My Old Computer To My New Dell™ Computer Using the Microsoft® Windows® XP Operating System?*).

UWAGA: W niektórych krajach dokument bazy wiedzy firmy Dell™ (Dell Knowledge Base) może nie być dostępny.

Microsoft Windows Vista®

1. Kliknij przycisk Windows Vista Start, a następnie kliknij opcje **Transfer files and settings** (Przenieś pliki i ustawienia) → **Start Windows Easy Transfer** (Uruchom łatwe przenoszenie systemu Windows).
2. W oknie dialogowym sterowania kontem użytkownika kliknij przycisk **Continue** (Kontynuuj).
3. Kliknij opcję **Start a new transfer** (Uruchom nowe przenoszenie) lub **Continue a transfer in progress** (Kontynuuj trwające przenoszenie).

Postępuj zgodnie z instrukcjami wyświetlanymi na ekranie przez kreatora łatwego transferu systemu Windows.

Konfigurowanie sieci domowej lub biurowej

Łączenie z kartą sieciową

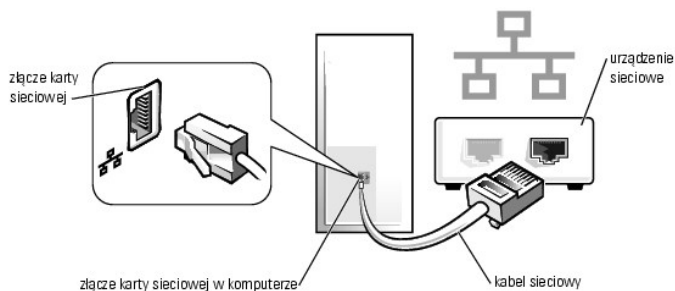
Aby podłączyć kabel sieciowy:

UWAGA: Podłącz kabel sieciowy do złącza karty sieciowej w komputerze. Nie wolno podłączyć kabla sieciowego do złącza modemu komputera. Nie wolno podłączyć kabla sieciowego do gniazdka telefonicznego.

1. Podłącz kabel sieciowy do złącza karty sieciowej z tyłu komputera.

Umieść kabel na jego miejscu, a następnie delikatnie pociągnij go, aby sprawdzić, czy jest odpowiednio umieszczony.

2. Podłącz drugi koniec kabla sieciowego do urządzenia sieciowego.



Konfiguracja sieci

System Windows XP

System operacyjny Microsoft® Windows® XP zawiera kreator konfiguracji sieci, który ułatwia współużytkowanie plików drukarek lub połączenia internetowego przez komputery w domu lub małym biurze.

1. Kliknij przycisk **Start**, wskaż **All Programs** (Wszystkie programy) → **Accessories** (Akcesoria) → **Communications** (Komunikacja), a następnie kliknij

Network Setup Wizard (Kreator konfiguracji sieci).


2. Na ekranie powitalnym **kreatora konfiguracji sieci** kliknij przycisk **Next** (Dalej).
3. Kliknij **listę kontrolną tworzenia sieci**.

 **UWAGA:** Wybranie metody połączenia **This computer connects directly to the Internet** (Ten komputer bezpośrednio łączy się z Internetem) powoduje włączenie zintegrowanej zapory ogniowej udostępnianej przez system Windows XP z dodatkiem Service Pack 1 (SP1) lub nowszym.

4. Wypełnij listę kontrolną i wykonaj niezbędne przygotowania.
5. **Wróć** do kreatora konfiguracji sieci i postępuj zgodnie z instrukcjami ukazującymi się na ekranie.

System Windows Vista

Aby wprowadzić zmiany w konfiguracji sieci w systemie Microsoft® Windows Vista®:

1. Kliknij przycisk Windows Vista Start, , a następnie wybierz opcje **Network** (Sieć) → **Network and Sharing Center** (Centrum sieci i udostępniania).
2. Kliknij opcję **Set up a connection or network** (Skonfiguruj połączenie lub sieć).
3. Wybierz rodzaj **połączenia sieciowego, które chcesz utworzyć** i postępuj zgodnie z wyświetlanymi instrukcjami.
4. Po zakończeniu pracy, zamknij Centrum sieci i udostępniania.

[Powrót do spisu treści](#)

Zakładanie pokrywy komputera

Przewodnik użytkownika

- [Komputery biurkowe oraz w obudowie typu miniwieża i SFF \(Small Form Factor\)](#)
- [Komputery w obudowie typu USFF \(Ultra Small Form Factor\)](#)

Komputery biurkowe oraz w obudowie typu miniwieża i SFF (Small Form Factor)

⚠ PRZESTROGA: Przed rozpoczęciem dowolnej z procedur opisanych w tej części należy zastosować się do instrukcji dotyczących bezpieczeństwa, zamieszczonych w *Przewodniku z informacjami o produkcji*.

1. Upewnij się, że kable są podłączone, i przesun kable na bok.
Delikatnie pociągnij kable zasilające do siebie, aby nie dostały się pod napędy.
2. Upewnij się, że wewnątrz komputera nie zostały narzędzia ani inne elementy.
3. Aby założyć pokrywę:
 - a. Dopasuj dół obudowy do występów zawiasów, znajdujących się wzdłuż dolnej krawędzi komputera.
 - b. Korzystając z występów zawiasów jako punktu podparcia, obróć pokrywę w dół i zamknij.
 - c. Zatrzasknij obudowę na swoim miejscu, pociągając do tyłu zatrzask zwalniania pokrywy, a następnie zwalniając go, gdy pokrywa znajdzie się na swoim miejscu.
 - d. Przed przeniesieniem komputera należy upewnić się, że pokrywa jest prawidłowo założona.

🔌 OSTRZEŻENIE: Aby podłączyć przewód sieciowy, należy najpierw podłączyć go do gniazda sieciowego w ścianie, a następnie do komputera.

4. Jeżeli używana jest podstawa, załóż ją. Informacje na ten temat można znaleźć w dokumentacji dostarczanej wraz z podstawką.
5. Podłącz komputer i pozostałe urządzenia do gniazd elektrycznych i włącz ich zasilanie.

Po zdjęciu i założeniu pokrywy komputera czujnik naruszenia obudowy (opcjonalny w niektórych komputerach), jeśli jest zainstalowany i włączony, spowoduje wyświetlenie na ekranie następującego komunikatu podczas następnego uruchomienia komputera:

ALERT! Cover was previously removed. (Uwaga! Obudowa była zdejmowana.)

6. Wyzeruj czujnik naruszenia obudowy w programie [Program konfiguracji systemu](#), zmieniając opcję **Chassis Intrusion** (Naruszenie obudowy) na **On** (Włączone) lub **On-Silent** (Włączone - bez reakcji).

🔒 UWAGA: Jeśli hasło administratora zostało przydzielone komuś innemu, skontaktuj się z administratorem sieci w sprawie informacji dotyczących wyzerowania czujnika otwarcia obudowy.

Komputery w obudowie typu USFF (Ultra Small Form Factor)

⚠ PRZESTROGA: Przed rozpoczęciem dowolnej z procedur opisanych w tej części należy zastosować się do instrukcji dotyczących bezpieczeństwa, zamieszczonych w *Przewodniku z informacjami o produkcji*.

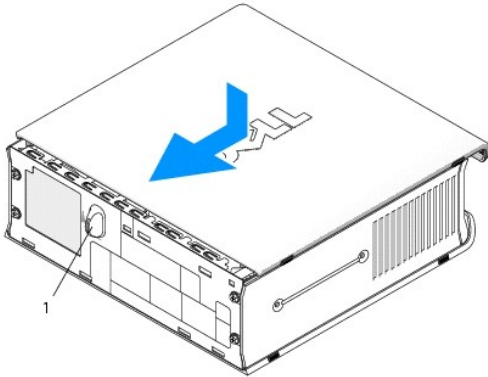
🔌 OSTRZEŻENIE: Aby zapobiec uszkodzeniom elementów wewnątrz komputera spowodowanym przez wyładowania elektrostatyczne, należy przed dotknięciem któregośkolwiek z elektronicznych elementów komputera pozbyć się ładunków elektrostatycznych z ciała. Można to zrobić, dotykając niemalowanej metalowej powierzchni na obudowie komputera.

1. Postępuj zgodnie z procedurami opisanymi w części [Zanim zaczniesz](#).

🔌 OSTRZEŻENIE: Przed dotknięciem jakichkolwiek elementów wewnątrz komputera pozbyć się ładunków elektrostatycznych przez dotknięcie niemalowanej metalowej powierzchni. W trakcie pracy należy od czasu do czasu dotykać niemalowanej powierzchni metalowej, aby rozprzyszczyć ładunki elektrostatyczne, które mogłyby uszkodzić wewnętrzne podzespoły.

2. W razie potrzeby zdejmij osłonę kabla (patrz [Osłona kabla \(opcjonalna\)](#)).
3. Nałóż pokrywę komputera.
 - a. Przechyl delikatnie obudowę i wyrównaj ją z fragmentem, który pozostał z tyłu systemu.
 - b. Przesuń delikatnie pokrywę do tyłu, aż do jej zatrzasknięcia na miejscu.

⚠ PRZESTROGA: Radiatory do karty graficznej mogą się bardzo rozgrzać w normalnych warunkach pracy. Przed dotknięciem radiatora należy upewnić się, że minęło wystarczająco dużo czasu, aby ostygł.



1 pokrętko zwalniania

[Powrót do spisu treści](#)

[Powrót do spisu treści](#)

Przewodnik użytkownika

● [Karty PCI](#)

Karty PCI

⚠ PRZESTROGA: Przed rozpoczęciem dowolnej z procedur opisanych w tej części należy zastosować się do instrukcji dotyczących bezpieczeństwa, zamieszczonych w *Przewodniku z informacjami o produkcji*.

⚡ OSTRZEŻENIE: Aby zapobiec uszkodzeniom elementów wewnątrz komputera spowodowanym przez wyładowania elektrostatyczne, należy przed dotknięciem któregośkolwiek z elektronicznych elementów komputera pozbyć się ładunków elektrostatycznych z ciała. Można to zrobić, dotykając niemalowanej metalowej powierzchni na obudowie komputera.

🔍 UWAGA: Instalowanie zaślepek wypełniających puste wejścia gniazd jest niezbędne do uzyskania zgodności komputera z FCC. Zaślepki blokują kurz i brud przed dostaniem się do komputera i zablokowaniem przepływu powietrza chłodzącego komputer.

Komputer firmy Dell™ obsługuje kartę portu szeregowego PS/2 i ma następujące gniazda kart PCI i PCI Express:

- 1 [Jedno gniazdo niskiej karty PCI](#)
- 1 [Jedno gniazdo niskiej karty PCI Express x16](#)

🔍 **UWAGA:** W komputerze Dell wykorzystywane są jedynie gniazda PCI. Karty ISA nie są obsługiwane.

Karty PCI

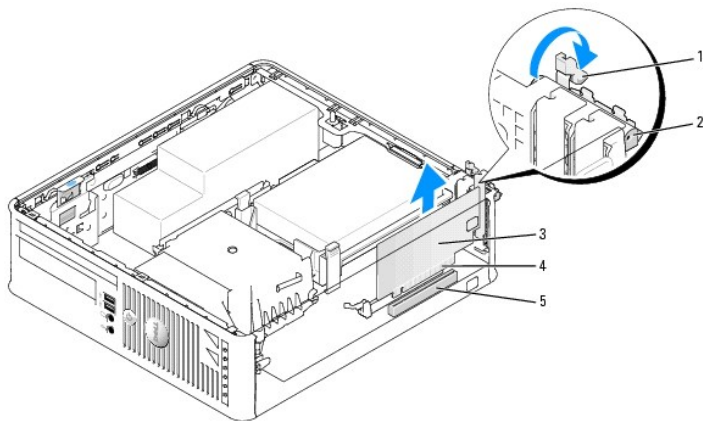


Instalowanie karty PCI

1. Postępuj zgodnie z procedurami opisanymi w części [Zanim zaczniesz](#).
2. Zdejmij pokrywę komputera (patrz [Zdejmowanie pokrywy komputera](#)).

🔍 **UWAGA:** Położenie karty PCI można znaleźć w części [Elementy płyty systemowej](#).

3. Delikatnie unieś występ zwalniający zatrzask mocowania karty od strony wewnętrznej i otwórz zatrzask.



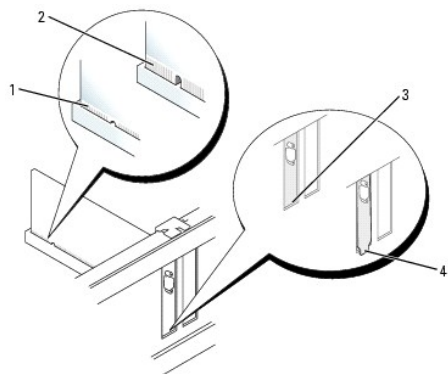
1	zatrzask zwalniający	2	zatrzask mocowania karty	3	karta
4	złącze krawędziowe karty	5	złącze karty		

- Jeśli instalujesz nową kartę, usuń zaślepkę z otworu gniazda karty. Następnie przejdź do [Krok 6](#).
- Jeśli wymieniasz kartę już zainstalowaną w komputerze, wyjmij kartę. W razie potrzeby odłącz wszystkie kable podłączone do karty. Następnie przejdź do [Krok 6](#).
- Przygotuj kartę do instalacji.

⚠ PRZESTROGA: Niektóre karty sieciowe automatycznie uruchamiają komputer po podłączeniu do sieci. Aby ustrzec się przed porażeniem prądem, przed instalowaniem kart należy zawsze wyłączać komputer z gniazda elektrycznego.

🔍 UWAGA: Informacje dotyczące konfigurowania karty, wykonywania wewnętrznych połączeń lub innego dostosowywania jej do używania w komputerze można znaleźć w dokumentacji dołączonej do karty.

- Umieść kartę w złączu i mocno ją dociśnij. Upewnij się, że karta dobrze trzyma się w gnieździe.



1	karta dobrze osadzona	2	karta źle osadzona	3	uchwyt wewnątrz gniazda
4	uchwyt zablokowany na zewnątrz gniazda				

- Przed zamknięciem zatrzasku mocowania karty należy upewnić się, że:
 - górne krawędzie żadnych kart i zaślepek nie wystają nad prowadnicę wyrównującą;
 - wycięcie u góry karty lub zaślepki jest osadzone na prowadnicy wyrównującej.

- Zabezpiecz kartę, zamykając zatrzask mocowania karty i wciskając go na miejsce.

⚠ OSTRZEŻENIE: Kable karty nie powinny biec nad kartami. Kable biegnące nad kartami mogą uniemożliwić właściwe zamknięcie pokrywy komputera lub spowodować uszkodzenie sprzętu.

- Podłącz wszystkie kable, które powinny być podłączone do karty.

- Założ pokrywę komputera (patrz [Zakładanie pokrywy komputera](#)).

🔍 UWAGA: Przejrzyj dokumentację załączoną do karty, aby uzyskać informacje na temat połączeń kablowych karty.

- Po zainstalowaniu karty dźwiękowej:
 - Uruchom program konfiguracji systemu, wybierz opcję **Integrated Audio** (Dźwięk zintegrowany) w grupie **Onboard Devices** (Urządzenia wbudowane) i zmień ustawienie na **Off** (Wyłącz) (patrz [Program konfiguracji systemu](#)).
 - Podłącz zewnętrzne urządzenia audio do złączy karty dźwiękowej komputera. Zewnętrznych urządzeń audio nie należy podłączać do złącza wejścia liniowego na tylnym panelu komputera (patrz [Złącza na panelu tylnym](#)).

⚠ OSTRZEŻENIE: Aby podłączyć przewód sieciowy, należy najpierw podłączyć go do gniazda sieciowego w ścianie, a następnie do komputera.

- Jeżeli zainstalowana została karta sieciowa i chcesz wyłączyć zintegrowaną kartę sieciową:

- a. Uruchom program konfiguracji systemu, wybierz opcję **Integrated NIC** (Zintegrowana karta NIC) w grupie **Onboard Devices** (Urządzenia wbudowane) i zmień ustawienie na **Off** (Wyłączone) (patrz [Program konfiguracji systemu](#)).
- b. Podłącz kabel sieciowy do złącza karty sieciowej. Nie podłączaj kabla sieciowego do zintegrowanego złącza sieciowego na panelu tylnym komputera.

➡ **OSTRZEŻENIE:** Wyłączenie wbudowanej karty sieciowej oznacza brak funkcji AMT.

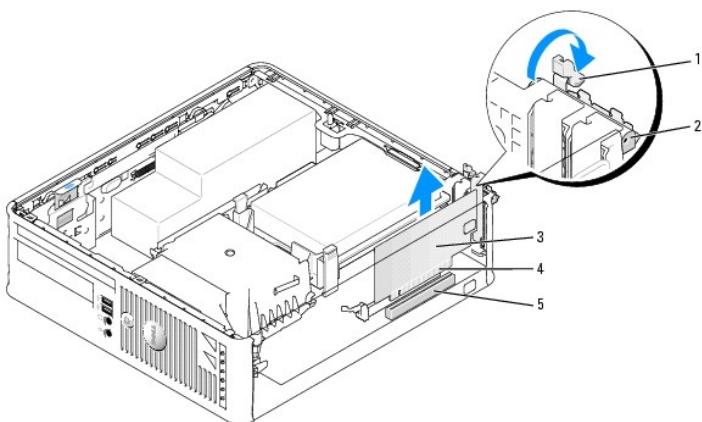
14. Zainstaluj wszystkie sterowniki, jakich wymaga karta, zgodnie z opisem w jej dokumentacji.

Wymowanie karty PCI

1. Postępuj zgodnie z procedurami opisanymi w części [Zanim zaczniesz](#).
2. Zdejmij pokrywę komputera (patrz [Zdejmowanie pokrywy komputera](#)).

🔍 **UWAGA:** Położenie karty PCI można znaleźć w części [Elementy płyty systemowej](#).

3. Delikatnie unieś występ zwalniający zatrzask mocowania karty od strony wewnętrznej i otwórz zatrzask.
4. W razie potrzeby odłącz wszystkie kable podłączone do karty.
5. Chwyć kartę za górne rogi i wysuń ją ze złącza.



1	zatrask zwalniający	2	zatrask mocowania karty	3	karta PCI
4	złącze krawędziowe karty	5	złącze karty		

6. Wyjmując kartę na stałe, zainstaluj zaślepkę w pustym otworze gniazda karty.

🔍 **UWAGA:** W pustych otworach gniazd kart musi być zainstalowana zaśleпка, aby zachować zgodność komputera z certyfikatami FCC. Zaśleпки blokują dostęp kurzu i brudu do komputera i zapewniają przepływ powietrza chłodzącego komputer.

7. Przed zamknięciem mechanizmu mocowania karty należy upewnić się, że:

1. górne krawędzie żadnych kart i zaślepek nie wystają nad listwę wyrównującą;
1. wycięcie u góry karty lub zaśleпки jest osadzone na przewodnicy wyrównującej.

➡ **OSTRZEŻENIE:** Kable karty nie powinny biec nad kartami. Kable biegnące nad kartami mogą uniemożliwić właściwe zamknięcie pokrywy komputera lub spowodować uszkodzenie sprzętu.

8. Zabezpiecz wszystkie pozostałe karty, zamykając zatrzask mocujący kartę i zatrzaskując go.

9. Załóż pokrywę komputera (patrz [Zakładanie pokrywy komputera](#)).

10. Odinstaluj sterownik karty. Informacje na ten temat można znaleźć w dokumentacji karty.

11. Po wyjęciu karty dźwiękowej:
 - a. Uruchom program konfiguracji systemu, wybierz opcję **Integrated Audio** (Dźwięk zintegrowany) w grupie **Onboard Devices** (Urządzenia wbudowane) i zmień ustawienie na **On** (Włączone) (patrz [Program konfiguracji systemu](#)).
 - b. Podłącz zewnętrzne urządzenia audio do złączy audio na tylnym panelu komputera.

🔴 **OSTRZEŻENIE:** Aby podłączyć przewód sieciowy, należy najpierw podłączyć go do gniazda sieciowego w ścianie, a następnie do komputera.

🔍 **UWAGA:** Przejrzyj dokumentację załączoną do karty, aby uzyskać informacje na temat połączeń kablowych karty.

12. Po wyjęciu złącza karty sieciowej:
 - a. Uruchom program konfiguracji systemu, wybierz opcję **Integrated NIC** (Zintegrowana karta NIC) w grupie **Onboard Devices** (Urządzenia wbudowane) i zmień ustawienie na **On** (Włączone) (patrz [Program konfiguracji systemu](#)).
 - b. Podłącz kabel sieciowy do zintegrowanego złącza sieciowego na tylnym panelu komputera.

Karty PCI Express i DVI

Komputer obsługuje jedną niską kartę PCI Express x16.

Jeśli karta PCI Express jest wymieniana na inny typ karty PCI Express, usuń sterownik bieżącej karty z systemu operacyjnego. Dodatkowe informacje można znaleźć w dokumentacji dostarczonej z kartą.

Instalowanie karty PCI Express x16 lub karty DVI

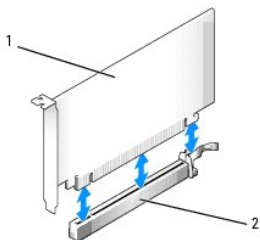
1. Postępuj zgodnie z procedurami opisanymi w części [Zanim zaczniesz](#).
2. Zdejmij pokrywę komputera (patrz [Zdejmowanie pokrywy komputera](#)):

🔍 **UWAGA:** Położenie karty PCI można znaleźć w części [Elementy płyty systemowej](#).
3. Delikatnie unieś występ zwalniający zatrzask mocowania karty od strony wewnętrznej i otwórz zatrzask.
4. Jeśli instalujesz nową kartę PCI Express x16 lub kartę DVI, wyjmij zaślepkę, aby uzyskać otwór na kartę rozszerzenia. Następnie przejdź do [Krok 5](#).
5. Jeśli wymieniasz kartę PCI Express x16 lub kartę DVI, usuń zainstalowaną kartę (patrz [Wyjmowanie karty PCI Express x16 lub karty DVI](#)). W razie potrzeby odłącz wszystkie kable podłączone do karty. Następnie przejdź do [Krok 6](#).
6. Przygotuj kartę do instalacji.

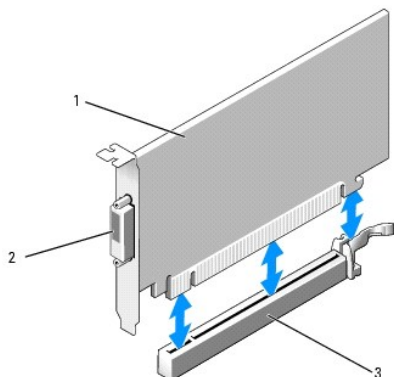
⚠️ **PRZESTROGA:** Niektóre karty sieciowe automatycznie uruchamiają komputer po podłączeniu do sieci. Aby ustrzec się przed porażeniem prądem, przed instalowaniem kart należy zawsze wyłączać komputer z gniazda elektrycznego.

🔍 **UWAGA:** Informacje dotyczące konfigurowania karty, wykonywania wewnętrznych połączeń lub innego dostosowywania jej do używania w komputerze można znaleźć w dokumentacji dołączonej do karty.

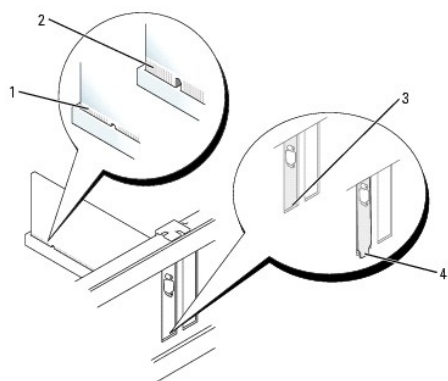
7. Umieść kartę w złączu i mocno ją dociśnij. Upewnij się, że karta dobrze trzyma się w gnieździe.



1	karta PCI Express x16	2	złącze karty PCI Express x16
---	-----------------------	---	------------------------------



1	karta PCI Express x16 DVI	2	złącze karty DVI	3	złącze karty PCI Express x16
---	---------------------------	---	------------------	---	------------------------------



1	karta dobrze osadzona	2	karta źle osadzona	3	uchwyt wewnątrz gniazda
4	uchwyt zablokowany na zewnątrz gniazda				

➔ **OSTRZEŻENIE:** Kable karty nie powinny biec nad kartami. Kable biegnące nad kartami mogą uniemożliwić właściwe zamknięcie pokrywy komputera lub spowodować uszkodzenie sprzętu.

8. Podłącz wszystkie kable, które powinny być podłączone do karty.
9. Przed zamknięciem mechanizmu mocowania karty należy upewnić się, że:
 1. górne krawędzie żadnych kart i zaślepek nie wystają nad listwę wyrównującą;
 1. wycięcie u góry karty lub zaślepki jest osadzone na prowadnicy wyrównującej.
10. Zabezpiecz kartę, zamykając zatrzask mocowania karty i wciskając go na miejsce.
11. Załóż pokrywę komputera (patrz [Zakładanie pokrywy komputera](#)).

🔍 **UWAGA:** Przejrzyj dokumentację załączoną do karty, aby uzyskać informacje na temat połączeń kablowych karty.

12. Po zainstalowaniu karty dźwiękowej:
 - a. Uruchom program konfiguracji systemu, wybierz opcję **Integrated Audio** (Dźwięk zintegrowany) w grupie **Onboard Devices** (Urządzenia wbudowane) i zmień ustawienie na **Off** (Wyłącz) (patrz [Program konfiguracji systemu](#)).
 - b. Podłącz zewnętrzne urządzenia audio do złączy karty dźwiękowej komputera. Zewnętrznych urządzeń audio nie należy podłączać do złącza wejścia liniowego na tylnym panelu komputera (patrz [Złącza na panelu tylnym](#)).

➔ **OSTRZEŻENIE:** Aby podłączyć przewód sieciowy, należy najpierw podłączyć go do gniazda sieciowego w ścianie, a następnie do komputera.

13. Jeżeli zainstalowana została karta sieciowa i chcesz wyłączyć zintegrowaną kartę sieciową:
 - a. Uruchom program konfiguracji systemu, wybierz opcję **Integrated NIC** (Zintegrowana karta NIC) w grupie **Onboard Devices** (Urządzenia wbudowane) i zmień ustawienie na **Off** (Wyłączone) (patrz [Program konfiguracji systemu](#)).
 - b. Podłącz kabel sieciowy do złącza karty sieciowej. Nie podłączaj kabla sieciowego do zintegrowanego złącza sieciowego na panelu tylnym komputera.
14. Zainstaluj wszystkie sterowniki, jakich wymaga karta, zgodnie z opisem w jej dokumentacji.

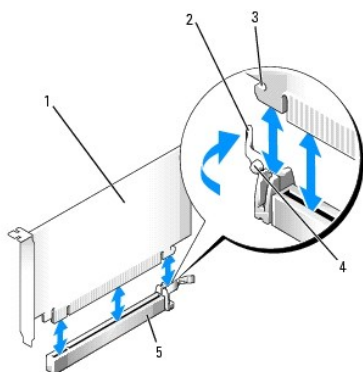
Wymywanie karty PCI Express x16 lub karty DVI

1. Postępuj zgodnie z procedurami opisanymi w części [Zanim zaczniesz](#).
2. Zdejmij pokrywę komputera (patrz [Zdejmowanie pokrywy komputera](#)).
3. Delikatnie unieś występ zwalniający zatrzask mocowania karty od strony wewnętrznej i otwórz zatrzask.
4. W razie potrzeby odłącz wszystkie kable podłączone do karty.
5. Naciśnij dźwignię kciukiem, aby zwolnić mocowanie.

Jeśli wyjmujesz kartę PCI Express x16, przejdź do [Krok 6](#).

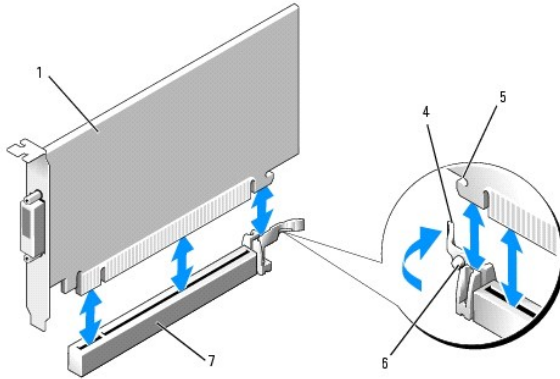
Jeśli wyjmujesz kartę DVI, przejdź do [Krok 7](#).

6. Naciskając dźwignię, wyciągnij kartę do góry ze złącza karty.



1	karta PCI Express x16	2	dźwignia	3	gniazda zabezpieczające (nie wszystkie karty)
4	zakładka zabezpieczająca	5	złącze karty PCI Express x16		

7. Naciskając dźwignię, pociągnij występ wyjmowania do góry i wyjmij kartę ze złącza.



1	karta PCI Express x16 DVI	2	występ wyjmowania	3	złącze karty DVI
4	dźwignia	5	szczelina blokująca	6	zakładka zabezpieczająca
7	złącze karty PCI Express x16				

8. Wyjmując kartę na stałe, zainstaluj zaślepkę w pustym otworze gniazda karty.

UWAGA: W pustych otworach gniazd kart musi być zainstalowana zaślepka, aby zachować zgodność komputera z certyfikatami FCC. Zaśleпки blokują dostęp kurzu i brudu do komputera i zapewniają przepływ powietrza chłodzącego komputer.

9. Przed zamknięciem mechanizmu mocowania karty należy upewnić się, że:

- 1 górną krawędź żadnych kart i zaślepek nie wystają nad listwę wyrównującą;
- 1 wycięcie u góry karty lub zaślepki jest osadzone na prowadnicy wyrównującej.

10. Zabezpiecz wszystkie pozostałe karty, zamykając zatrzask mocujący kartę i zatrzaskując go.

OSTRZEŻENIE: Kable karty nie powinny biec nad kartami. Kable biegnące nad kartami mogą uniemożliwić właściwe zamknięcie pokrywy komputera lub spowodować uszkodzenie sprzętu.

11. Załóż pokrywę komputera (patrz [Zakładanie pokrywy komputera](#)).

12. Odinstaluj sterownik karty. Informacje na ten temat można znaleźć w dokumentacji karty.

13. Po wyjęciu karty dźwiękowej:

- a. Uruchom program konfiguracji systemu, wybierz opcję **Integrated Audio** (Dźwięk zintegrowany) w grupie **Onboard Devices** (Urządzenia wbudowane) i zmień ustawienie na **On** (Włączone) (patrz [Program konfiguracji systemu](#)).
- b. Podłącz zewnętrzne urządzenia audio do złącza audio na tylnym panelu komputera.

Aby podłączyć przewód sieciowy, należy najpierw podłączyć go do gniazda sieciowego w ścianie, a następnie do komputera.

14. Po wyjęciu złącza karty sieciowej:

- a. Uruchom program konfiguracji systemu, wybierz opcję **Integrated NIC** (Zintegrowana karta NIC) w grupie **Onboard Devices** (Urządzenia wbudowane) i zmień ustawienie na **On** (Włączone) (patrz [Program konfiguracji systemu](#)).
- b. Podłącz kabel sieciowy do zintegrowanego złącza sieciowego na tylnym panelu komputera.

Karta portu szeregowego PS/2

PRZESTROGA: Przed rozpoczęciem dowolnej z procedur opisanych w tej części należy zastosować się do instrukcji dotyczących bezpieczeństwa, zamieszczonych w *Przewodniku z informacjami o produkcie*.

OSTRZEŻENIE: Aby zapobiec uszkodzeniom elementów wewnątrz komputera spowodowanym przez wyładowania elektrostatyczne, należy przed dotknięciem któregośkolwiek z elektronicznych elementów komputera pozbyć się ładunków elektrostatycznych z ciała. Można to zrobić, dotykając niemalowanej metalowej powierzchni na obudowie komputera.

Instalowanie karty portu szeregowego PS/2

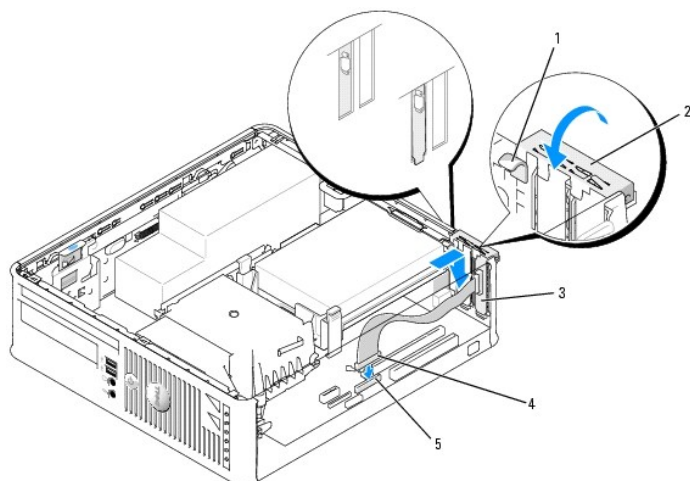
1. Postępuj zgodnie z procedurami opisanymi w części [Zanim zaczniesz](#).

2. Zdejmij pokrywę komputera (patrz [Zdejmowanie pokrywy komputera](#)).
3. Delikatnie unieś występ zwalniający zatrzask mocowania karty od strony wewnętrznej i otwórz zatrzask.
4. Usuń zaślepkę (o ile ma to zastosowanie).

UWAGA: W dokumentacji załączonej do karty znajdziesz informacje na temat konfigurowania karty, wykonywania wewnętrznych połączeń i dostosowywania karty do komputera.

5. Dopasuj wspornik karty portu szeregowego PS/2 do gniazda mocowania i wciśnij kartę. Upewnij się, że karta dobrze trzyma się w gnieździe.
6. Przed zamknięciem mechanizmu mocowania karty należy upewnić się, że:
 1. górne krawędzie żadnych kart i zaślepek nie wystają nad listwę wyrównującą;
 1. wycięcie u góry karty lub zaślepki jest osadzone na przewodnicy wyrównującej.
7. Zabezpiecz kartę, zamykając zatrzask mocowania karty i wciskając go na miejsce.

OSTRZEŻENIE: Kable karty nie powinny biec nad kartami. Kable biegnące nad kartami mogą uniemożliwić właściwe zamknięcie pokrywy komputera lub spowodować uszkodzenie sprzętu.



1	zatrzask zwalniający	2	zatrzask mocowania karty	3	wspornik karty portu szeregowego
4	złącze karty portu szeregowego	5	złącze karty portu szeregowego na płycie systemowej (PS2/SERIAL2)		


8. Podłącz kabel karty do złącza karty portu szeregowego PS/2 (PS2/SERIAL2) na płycie systemowej (patrz [Elementy płyty systemowej](#)).

UWAGA: Informacje dotyczące podłączania kabli karty można znaleźć w dokumentacji karty portu szeregowego PS/2.

9. Załóż pokrywę komputera (patrz [Zakładanie pokrywy komputera](#)).

Wymowanie karty portu szeregowego PS/2



1. Postępuj zgodnie z procedurami opisanymi w części [Zanim zaczniesz](#).
2. Zdejmij pokrywę komputera (patrz [Zdejmowanie pokrywy komputera](#)).
3. Delikatnie unieś występ zwalniający zatrzask mocowania karty od strony wewnętrznej, aby go otworzyć. Unoś zatrzask do chwili zatrzasknięcia w położeniu otwartym.
4. Odłącz kabel portu szeregowego PS/2 od płyty systemowej (patrz [Elementy płyty systemowej](#)).

5. Poluzuj w gnieździe wspornik karty portu szeregowego PS/2.
6. Jeśli wyjmujesz kartę na stałe, zainstaluj zaślepkę w pustym otworze gniazda karty.
 **UWAGA:** W pustych otworach gniazd kart musi być zainstalowana zaśleпка, aby zachować zgodność komputera z certyfikatami FCC. Zaśleпки blokują dostęp kurzu i brudu do komputera i zapewniają przepływ powietrza chłodzącego komputer.
7. Przed zamknięciem mechanizmu mocowania karty należy upewnić się, że:
 1. górne krawędzie żadnych kart i zaślepek nie wystają nad listwę wyrównującą;
 1. wycięcie u góry karty lub zaślepki jest osadzone na prowadnicy wyrównującej.
8. Zabezpiecz wszystkie pozostałe karty, zamykając zatrzask mocujący kartę i zatrzaskując go.
9. Załóż pokrywę komputera (patrz [Zakładanie pokrywy komputera](#)).

eSATA

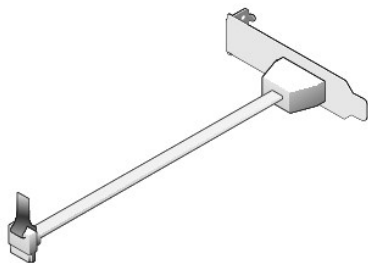
Złącze eSATA zapewnia przenoszenie danych z pełną szybkością (3 GB/s) między napędem i chipsetem, czyli prawie sześć razy szybciej niż w przypadku stosowania złącza USB.

Złącze eSATA obsługuje także funkcję *hot-plugging* (podłączanie urządzeń do aktywnego systemu). Funkcja ta umożliwia wykrycie podłączonego urządzenia przez system bez konieczności wyłączenia komputera. Po podłączeniu urządzenia system operacyjny automatycznie je wykrywa. Jednak przed odłączeniem lub wymianą urządzenia komputer należy wyłączyć.

-  **PRZESTROGA:** Przed rozpoczęciem dowolnej z procedur opisanych w tej części należy zastosować się do instrukcji dotyczących bezpieczeństwa, zamieszczonych w *Przewodniku z informacjami o produkcji*.
-  **OSTRZEŻENIE:** Aby zapobiec uszkodzeniom elementów wewnątrz komputera spowodowanym przez wyładowania elektrostatyczne, należy przed dotknięciem któregośkolwiek z elektronicznych elementów komputera pozbyć się ładunków elektrostatycznych z ciała. Można to zrobić, dotykając niemalowanej metalowej powierzchni na obudowie komputera.

Instalowanie złącza eSATA

1. Zdejmij pokrywę komputera (patrz [Zdejmowanie pokrywy komputera](#)).
2. Wyjmij zaślepkę odpowiednią do gniazda stosowanego dla używanego złącza eSATA.
3. Zamontuj wspornik w odpowiednim otworze na złącze eSATA.



4. Podłącz swobodny koniec kabla eSATA do złącza eSATA na płycie systemowej (patrz [Elementy płyty systemowej](#)).



5. Załóż pokrywę komputera (patrz [Zakładanie pokrywy komputera](#)).
6. Uruchom komputer i uruchom program konfiguracji systemu (patrz [Uruchamianie programu konfiguracji systemu](#)). Aby włączyć dysk eSATA, użyj opcji esata.

[Powrót do spisu treści](#)

[Powrót do spisu treści](#)

Przewodnik użytkownika

• [Procesor](#)

Procesor

⚠ PRZESTROGA: Przed rozpoczęciem dowolnej z procedur opisanych w tej części należy zastosować się do instrukcji dotyczących bezpieczeństwa, zamieszczonych w *Przewodniku z informacjami o produkcji*.

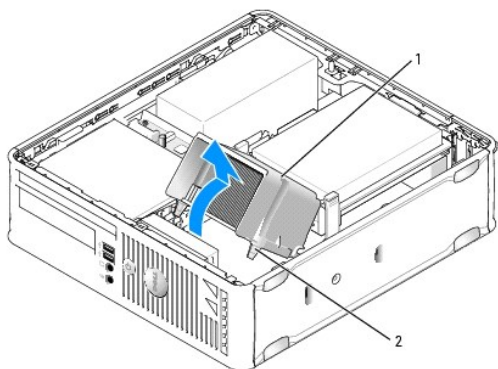
⚡ OSTRZEŻENIE: Aby zapobiec uszkodzeniom elementów wewnątrz komputera spowodowanym przez wyładowania elektrostatyczne, należy przed dotknięciem któregośkolwiek z elektronicznych elementów komputera pozbyć się ładunków elektrostatycznych z ciała. Można to zrobić, dotykając niemalowanej metalowej powierzchni na obudowie komputera.

Wyjmowanie procesora

1. Postępuj zgodnie z procedurami opisanymi w części [Zanim zaczniesz](#).
2. Zdejmij pokrywę komputera (patrz [Zdejmowanie pokrywy komputera](#)).
3. Poluzuj śrubę mocującą z każdej strony zespołu radiatora.

⚠ PRZESTROGA: Pomimo plastikowej osłony zespół radiatora może podczas normalnej pracy osiągać bardzo wysoką temperaturę. Przed dotknięciem go poczekaj, aż ostygnie.

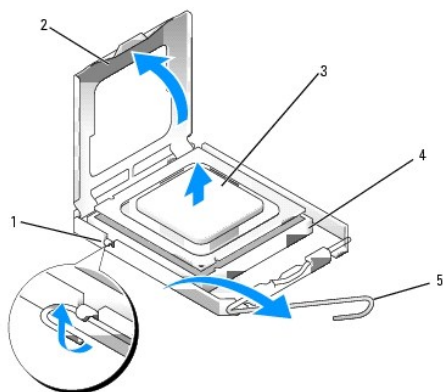
4. Obróć zespół radiatora do góry i wyjmij go z komputera.
Połóż radiator na wierzchniej stronie, stroną ze smarem termicznym do góry.



1	zespół radiatora
2	wkręty mocujące w obudowie (2)

⚡ OSTRZEŻENIE: Jeśli dla nowego procesora nie jest wymagany nowy radiator, podczas wymiany mikroprocesora można ponownie użyć oryginalnego radiatora.

5. Otwórz pokrywę procesora wysuwając dźwignię zwalnającą spod środkowego zatrzasku pokrywy gniazda. Następnie pociągnij dźwignię w tył, aby zwolnić procesor.



1	środkowy zatrzask pokrywy
2	pokrywa procesora
3	procesor
4	gniazdo
5	dźwignia zwalnająca

➔ **OSTRZEŻENIE:** Podczas wymiany procesora nie wolno dotykać wtyków w gnieździe i nie pozwolić, aby spadł na nie jakikolwiek przedmiot.

6. Delikatnie wyjmij procesor z gniazda.

Pozostaw dźwignię zwalnającą w pozycji otwartej, aby w gnieździe można było zainstalować nowy procesor.

Instalacja procesora

➔ **OSTRZEŻENIE:** Odprowadź ładunki elektrostatyczne do ziemi, dotykając niemalowanej powierzchni metalowej z tyłu komputera.

➔ **OSTRZEŻENIE:** Podczas wymiany procesora nie wolno dotykać wtyków w gnieździe i nie pozwolić, aby spadł na nie jakikolwiek przedmiot.

1. Postępuj zgodnie z procedurami opisanymi w części [Zanim zaczniesz](#).

2. Zdejmij pokrywę komputera (patrz [Zdejmowanie pokrywy komputera](#)).

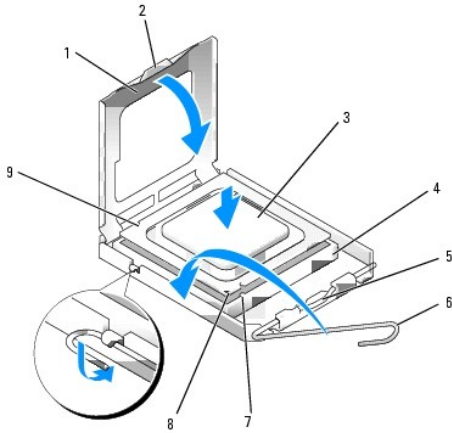
3. Rozpakuj nowy procesor uważając, aby nie dotykać jego spodu.

➔ **OSTRZEŻENIE:** Procesor należy prawidłowo umieścić w gnieździe, aby zapobiec trwałemu uszkodzeniu procesora i komputera po włączeniu komputera.

4. Jeśli dźwignia zwalnająca gniazda nie jest w pełni otwarta, przestaw ją w tę pozycję.

5. Wyrównaj przednie i tylne nacięcia na procesorze w odniesieniu do przednich i tylnych nacięć na gnieździe.

6. Dopasuj styk nr 1 procesora do styku nr 1 gniazda.



1	pokrywa procesora	6	dźwignia zwalniająca
2	wypustka	7	przednie nacięcie wyrównania
3	procesor	8	wskaźnik styku nr 1 i gniazda procesora
4	gniazdo procesora	9	tylne nacięcie wyrównania
5	środkowy zatrzask pokrywy		

➔ **OSTRZEŻENIE:** Aby uniknąć uszkodzenia sprzętu, należy sprawdzić, czy procesor jest odpowiednio wyrównany w odniesieniu do gniazda, i podczas jego instalacji nie używać nadmiernej siły.

7. Ostrożnie umieść mikroprocesor w gnieździe i upewnij się, że jest on odpowiednio dopasowany.

8. Kiedy procesor jest już w pełni osadzony w gnieździe, zamknij pokrywę procesora.

Upewnij się, że zakładka na pokrywie procesora znajduje się pod środkowym zatrzaskiem pokrywy na gnieździe.

9. Przesuń dźwignię zwalniania gniazda z powrotem w stronę gniazda i zatrzasknij na miejscu, aby zabezpieczyć procesor.

10. Usuń smar termiczny ze spodu radiatora.

➔ **OSTRZEŻENIE:** Upewnij się, że został nałożony nowy smar termiczny. Nowy smar termiczny ma krytyczne znaczenie dla zapewnienia odpowiedniego połączenia cieplnego niezbędnego do optymalnej pracy procesora.

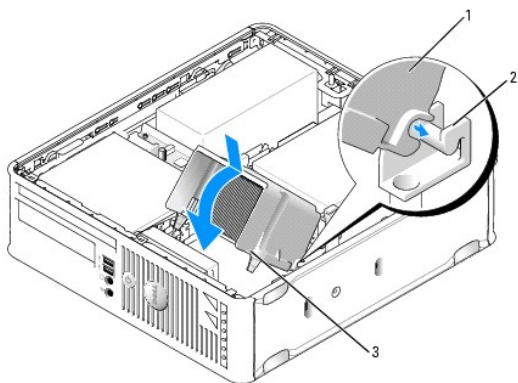
11. Nałóż nowy smar termiczny na wierzch procesora.

12. Zainstaluj zespół radiatora:

a. Umieść zespół radiatora z powrotem na wsporniku zespołu radiatora.

b. Obróć zespół radiatora w dół w kierunku podstawy komputera i dokręć dwa wkręty mocujące.

➔ **OSTRZEŻENIE:** Upewnij się, że radiator jest prawidłowo osadzony i zabezpieczony.



1	zespół radiatora
2	wspornik zespołu radiatora
3	wkręty mocujące w obudowie (2)

13. Załóż pokrywę komputera (patrz [Zakładanie pokrywy komputera](#)).

[Powrót do spisu treści](#)

[Powrót do spisu treści](#)

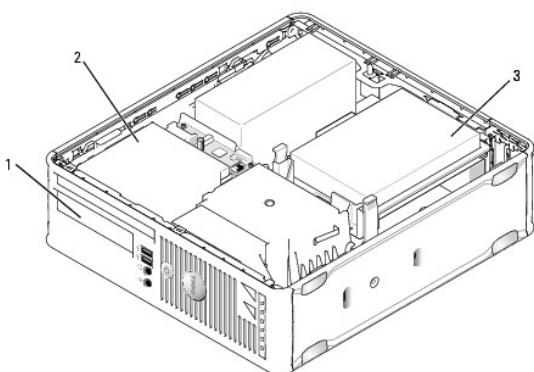
Przewodnik użytkownika

● [Napędy](#)

Napędy

Ten komputer obsługuje:

- 1 Jeden dysk twardy SATA
- 1 Jeden płaski napęd dyskieitek lub czytnik kart pamięci
- 1 Jeden płaski napęd optyczny SATA
- 1 Jeden napęd eSATA



1	3,5-calowa wnęka na opcjonalny napęd dyskieitek lub czytnik kart pamięci
2	płaski napęd optyczny
3	napęd dysku twardego

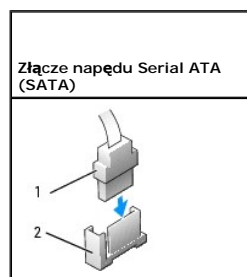
Ogólne zalecenia dotyczące instalacji

Złącza SATA na płycie systemowej są oznaczone jako SATA0 i SATA1. Dysk twardy należy podłączyć do złącza SATA0. Wszystkie pozostałe urządzenia SATA (np. napędy optyczne) należy podłączyć do złącza SATA1. Przykładowo, jeśli masz dysk twardy SATA i napęd optyczny SATA, podłącz dysk do złącza SATA0, a napęd optyczny do złącza SATA1. Aby poznać położenie złączy SATA na płycie głównej, przejdź do części [Elementy płyty systemowej](#).

Podłączanie kabli napędów

Przy instalowaniu napędu należy podłączyć dwa kable: kabel zasilający i kabel interfejsu (sprzęgający) z tyłu napędu.

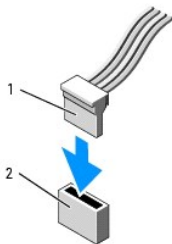
Złącza interfejsu danych





1	złącze kabli interfejsu danych
2	złącze interfejsu danych

Złącza kabla zasilania

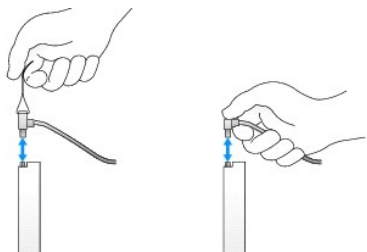


1	kabel zasilający
2	złącze wejścia zasilania

Podłączanie i rozłączanie kabli napędów

Podczas odłączania kabla z uchwyt, chwyć kolorowy uchwyt i pociągnij, aż złącze odłączy się.

Podczas podłączania i odłączania kabla danych SATA, trzymaj kabel za czarne złącza na obu końcach.



Napęd dysku twardego

⚠ PRZESTROGA: Przed rozpoczęciem dowolnej z procedur opisanych w tej części należy zastosować się do instrukcji dotyczących bezpieczeństwa, zamieszczonych w *Przewodniku z Informacjami o produkcie*.

⚠ PRZESTROGA: Aby uniknąć porażenia prądem, przed zdjęciem pokrywy należy zawsze odłączyć komputer od gniazda elektrycznego.

➡ OSTRZEŻENIE: Aby nie uszkodzić napędu, nie wolno go kłaść na twardej powierzchni. Napęd należy położyć na amortyzującej powierzchni, takiej jak podkładka z pianki.

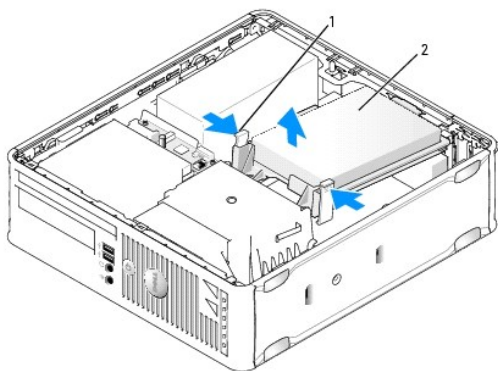
Wymowanie dysku twardego

1. Jeśli wymieniasz napęd zawierający dane, które chcesz zachować, przed rozpoczęciem tej procedury sporządź kopię zapasową plików.
2. Sprawdź w dokumentacji napędu, czy jego konfiguracja odpowiada danemu typowi komputera.
3. Postępuj zgodnie z procedurami opisanymi w części [Zanim zaczniesz](#).
4. Zdejmij pokrywę komputera (patrz [Zdejmowanie pokrywy komputera](#)).

5. Połóż komputer na boku, aby płyta systemowa znajdowała się na spodzie wnętrza komputera.
6. Naciśnij dwa niebieskie zatrzaski zabezpieczające z każdej strony napędu i wysuń napęd do góry komputera.

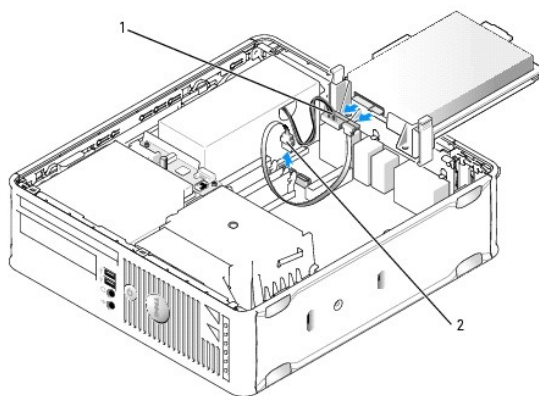
➔ **OSTRZEŻENIE:** Nie wolno wyciągać napędu z komputera ciągnąc za kable. Może to spowodować uszkodzenie kabli i złączy kablowych.

7. Wyjmij napęd z komputera, uważając, aby nie naciągnąć nadal podłączonych do niego kabli.



1	zaciski zabezpieczające (2)
2	napęd dysku twardego

8. Odłącz od napędu kable zasilania i danych.
9. Odłącz kabel dysku twardego od płyty systemowej.



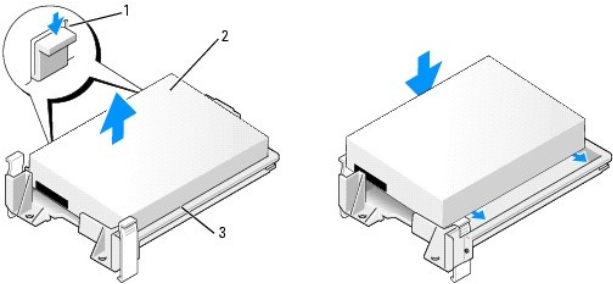
1	kabel zasilający
2	kabel danych SATA

Instalowanie dysku twardego

1. Sprawdź w dokumentacji napędu, czy jego konfiguracja odpowiada danemu typowi komputera.

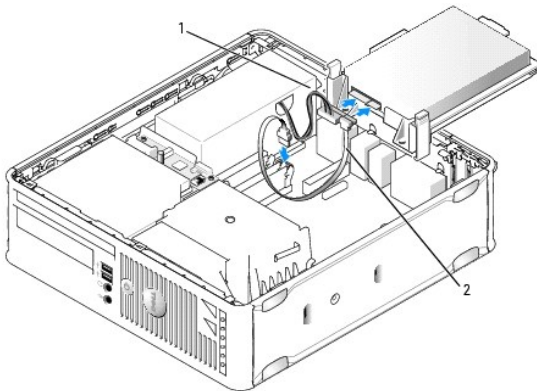
➔ **OSTRZEŻENIE:** Aby nie uszkodzić napędu, nie wolno go kłaść na twardej powierzchni. Napęd należy położyć na amortyzującej powierzchni, takiej jak podkładka z pianki.

2. Rozpakuj nowy dysk twardy i przygotuj go do instalacji.
3. Jeśli nowy dysk twardy nie jest wyposażony w plastikową prowadnicę dysku, odłącz ją od starego napędu, zwalniając zatrzaski.



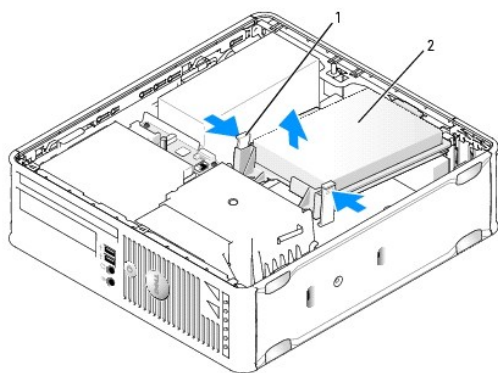
1	zatrzaski zwalniające (2)
2	napęd dysku twardego
3	uchwyt dysku twardego

4. Podłącz kabel wiatraka dysku twardego do płyty systemowej.
5. Podłącz do napędu kable zasilający i danych.




1	kabel zasilający
2	kabel danych SATA

6. Sprawdź wszystkie połączenia, aby się upewnić, że kable są właściwie i pewnie podłączone.
7. Delikatnie włóż napęd, aż zostanie zatrzasknięty na miejscu.




1	zatrzaski zwalniające (2)
2	napęd dysku twardego

8. Załóż pokrywę komputera (patrz [Zakładanie pokrywy komputera](#)).
9. Jeśli zainstalowany napęd jest dyskiem podstawowym, do napędu rozruchowego włóż nośnik rozruchowy.
10. Włącz komputer.
11. Uruchom program konfiguracji systemu na liście Drives (Napędy) i zaktualizuj opcje portu SATA (patrz [Uruchamianie programu konfiguracji systemu](#)).
12. Zamknij program konfiguracji systemu i ponownie uruchom komputer.
13. Podziel dysk na partycje i sformatuj go logicznie.

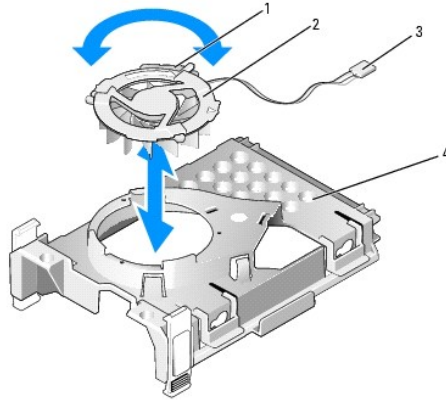
 **UWAGA:** Instrukcje można znaleźć w dokumentacji dostarczonej z systemem operacyjnym.

14. Przeprowadź testy dysku twardego, uruchamiając program Dell Diagnostics (patrz [Dell Diagnostics](#)).
15. Zainstaluj system operacyjny na dysku twardym.

 **UWAGA:** Instrukcje można znaleźć w dokumentacji dostarczonej z systemem operacyjnym.

Wymiana wentylatora dysku twardego

1. Postępuj zgodnie z procedurami opisanymi w części [Zanim zaczniesz](#).
2. Zdejmij pokrywę komputera (patrz [Zdejmowanie pokrywy komputera](#)).
3. Wyjmij dysk twardy (patrz [Wyjmowanie dysku twardego](#)).
4. Odwróć dysk tak, aby wentylator dysku twardego był widoczny na spodzie wspornika napędu.
5. Aby wyjąć wentylator dysku twardego:
 - a. Unieś występ zwalniający na panelu tylnym wentylatora.
 - b. Obróć wentylator w kierunku przeciwnym do wskazywanego przez strzałkę na panelu tylnym wentylatora.
 - c. Unieś i wyjmij wentylator wraz z panelem tylnym ze wspornika napędu dysku twardego.



1	występ zwalniania wentylatora
2	wentylator z panelem tylnym
3	kabel zasilający
4	uchwyt dysku twardego

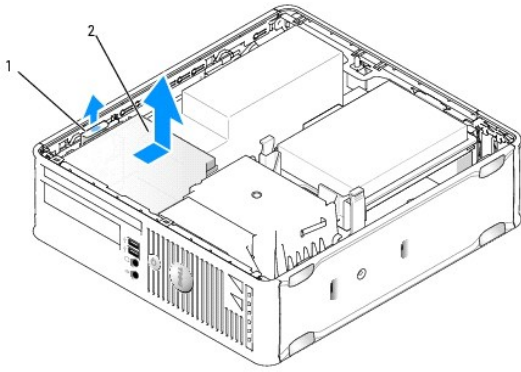
6. Aby włożyć wentylator dysku twardego:
 - a. Odwróć wentylator, aby jego tył był skierowany do góry, i dopasuj trójkąt na panelu tylnym wentylatora do odpowiedniego trójkąta z tyłu wspornika napędu dysku twardego.
 - b. Obróć wentylator w kierunku wskazywanym przez strzałkę na panelu tylnym wentylatora.
7. Zainstaluj dysk twardy (patrz [Instalowanie dysku twardego](#)).
8. Załóż pokrywę komputera (patrz [Zakładanie pokrywy komputera](#)).

Napęd optyczny

- ⚠ PRZESTROGA:** Przed rozpoczęciem dowolnej z procedur opisanych w tej części należy zastosować się do instrukcji dotyczących bezpieczeństwa, zamieszczonych w *Przewodniku z informacjami o produkcie*.
- ⚠ PRZESTROGA:** Aby uniknąć porażenia prądem, przed zdjęciem pokrywy należy zawsze odłączyć komputer od gniazda elektrycznego.

Wyjmowanie napędu optycznego

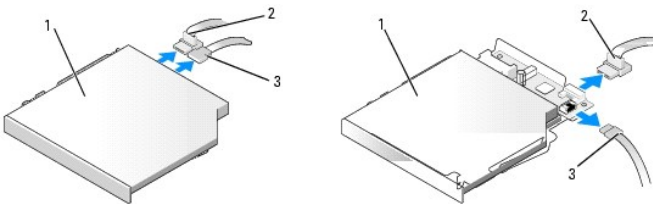
1. Postępuj zgodnie z procedurami opisanymi w części [Zanim zaczniesz](#).
2. Zdejmij pokrywę komputera (patrz [Zdejmowanie pokrywy komputera](#)).
3. Połóż komputer na boku, aby płyta systemowa znajdowała się na spodzie wnętrza komputera.
- ➡ OSTRZEŻENIE:** Nie wolno wyciągać napędu z komputera ciągnąc za kable. Może to spowodować uszkodzenie kabli i złączy kablowych.
4. Pociągnij w górę zatrzask zwalniający napęd i przesunij napęd dyskietek w kierunku tyłu komputera. Następnie unieś go i wyjmij z komputera.



1 zatrzask zwalniający napęd 2 napęd optyczny

5. Odłącz kabel zasilający i kabel danych z tyłu napędu.

UWAGA: Połączenia kabli zasilania i danych napędu optycznego w obudowie typu slimline zainstalowanego w komputerze można skonfigurować na dwa sposoby przedstawione na poniższych ilustracjach.



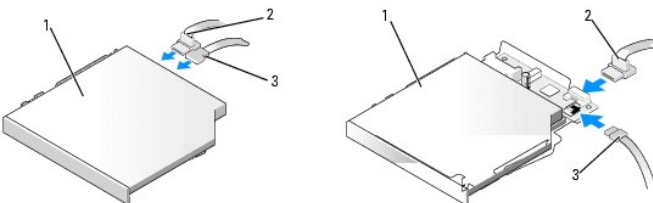
1 napęd optyczny 2 kabel danych 3 kabel zasilający

6. Wyjmij dysk twardy z komputera (patrz [Zakładanie pokrywy komputera](#)).

Instalowanie napędu optycznego

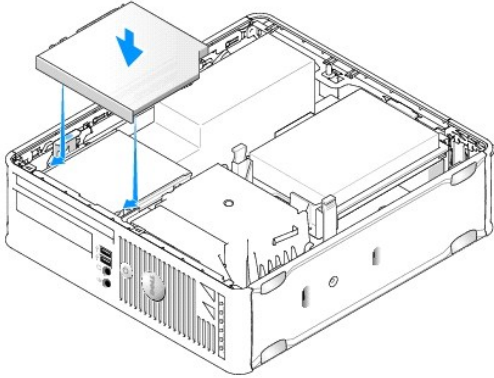
1. Rozpakuj napęd i przygotuj go do instalacji.
2. Sprawdź w dokumentacji napędu, czy jest on skonfigurowany odpowiednio dla tego komputera.
3. Postępuj zgodnie z procedurami opisanymi w części [Zanim zaczniesz](#).
4. Zdejmij pokrywę komputera (patrz [Zdejmowanie pokrywy komputera](#)).
5. Podłącz do napędu kable zasilający i danych.

UWAGA: Połączenia kabli zasilania i danych napędu optycznego w obudowie typu slimline zainstalowanego w komputerze można skonfigurować na dwa sposoby przedstawione na poniższych ilustracjach.



1	napęd optyczny	2	kabel danych	3	kabel zasilający
---	----------------	---	--------------	---	------------------

6. Delikatnie włóż napęd, aż zostanie zatrzaśnięty na miejscu.



7. Sprawdź połączenia kabli i ułóż je tak, aby był możliwy przepływ powietrza do wentylatora i otworów wentylacyjnych.
8. Załóż pokrywę komputera (patrz [Zakładanie pokryw komputera](#)).
9. Instrukcje dotyczące instalowania oprogramowania wymaganego do pracy napędu można znaleźć w dokumentacji napędu.
10. Uruchom program konfiguracji systemu i wybierz odpowiednią opcję **Drive** (Napęd) (patrz [Program konfiguracji systemu](#)).
11. Sprawdź, czy komputer działa prawidłowo, uruchamiając program Dell Diagnostics (patrz [Dell Diagnostics](#)).

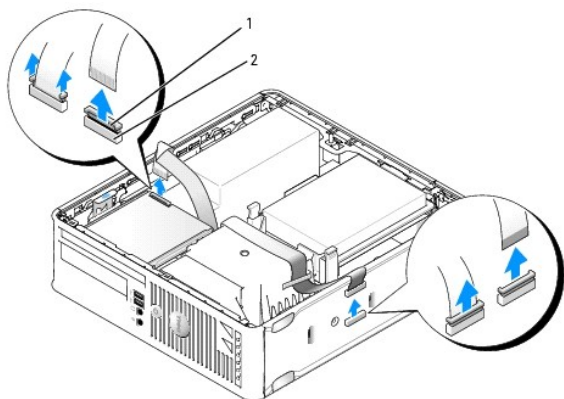
Napęd dyskietek

⚠ PRZESTROGA: Przed rozpoczęciem dowolnej z procedur opisanych w tej części należy zastosować się do instrukcji dotyczących bezpieczeństwa, zamieszczonych w *Przewodniku z informacjami o produkcji*.

⚠ PRZESTROGA: Aby uniknąć porażenia prądem, przed zdjęciem pokrywki należy zawsze odłączyć komputer od gniazda elektrycznego.

Wyjmowanie napędu dyskietek

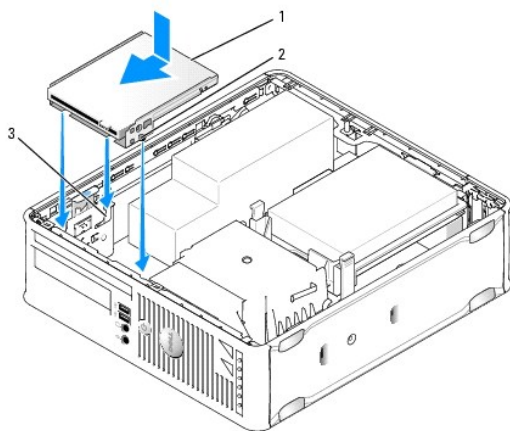
1. Postępuj zgodnie z procedurami opisanymi w części [Zanim zaczniesz](#).
 2. Zdejmij pokrywę komputera (patrz [Zdejmowanie pokrywki komputera](#)).
 3. Połóż komputer na boku, aby płyta systemowa znajdowała się na spodzie wnętrza komputera.
 4. Wyjmij napęd optyczny i ostrożnie odłóż na bok (patrz [Napęd optyczny](#)).
- ➡ OSTRZEŻENIE:** Nie wolno wyciągać napędu z komputera ciągnąc za kable. Może to spowodować uszkodzenie kabli i złączy kablowych.
5. W przypadku wyjmowania napędu dyskietek pociągnij występ zwalniający kabel, aby go odblokować.
 6. Delikatnie wyjmij kabel danych ze złącza krawędziowego kabla danych dyskietki.



1	występ zwalniania kabla	2	złącze krawędziowe kabla danych
---	-------------------------	---	---------------------------------

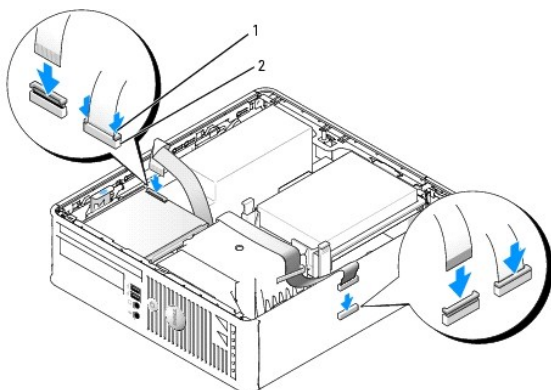
7. Odłącz kabel danych od płyty systemowej.
8. Pociągnij w górę zatrzask zwalniający napęd i przesuń napęd dyskietek lub czytnik kart pamięci w kierunku tyłu komputera. Następnie unieś go i wyjmij.
9. Załóż pokrywę komputera (patrz [Zakładanie pokrywy komputera](#)).

Instalowanie napędu dyskietek



1	napęd dyskietek	2	wkręty (3)	3	miejsce na wsporniki (3)
---	-----------------	---	------------	---	--------------------------

1. Jeśli:
 - 1 Instalujesz nowy napęd dyskietek, wyjmij zaślepkę panelu napędów.
 - 1 Wymieniasz napęd, wyjmij napęd dyskietek (patrz [Wymowanie napędu dyskietek](#)).
2. Dopasuj wkręty napędu do wnęki w komputerze i delikatnie włóż napęd, aż zostanie zatrzaśnięty na miejscu.
3. Włóż kabel napędu danych w występ zwalnający kabla napędu dyskietek i wciśnij występ, aż zostanie zatrzaśnięty i zablokowany na miejscu.
4. Włóż kabel danych do złącza na płycie systemowej.



1	występ zwalniania kabla	2	złącze krawędziowe kabla danych napędu dyskietek
---	-------------------------	---	--

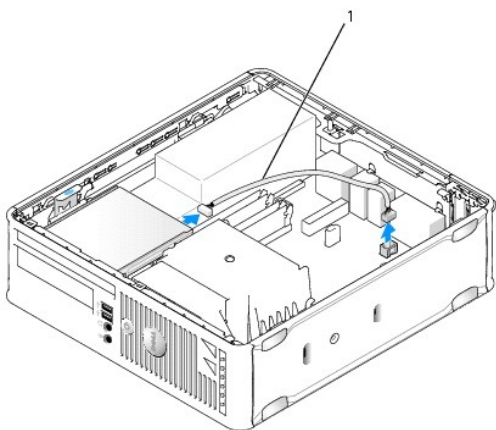
5. Włóż napęd optyczny (patrz [Napęd optyczny](#)).
6. Sprawdź połączenia kabli i ułóż je tak, aby był możliwy przepływ powietrza do wentylatora i otworów wentylacyjnych.
7. Załóż pokrywę komputera (patrz [Zakładanie pokrywy komputera](#)).
8. Uruchom program konfiguracji systemu i użyj opcji **Diskette Drive** (Napęd dyskietek), aby włączyć nowy napęd dyskietek (patrz [Program konfiguracji systemu](#)).
Instrukcje dotyczące instalowania oprogramowania wymaganego do pracy napędu można znaleźć w dokumentacji napędu.
9. Sprawdź, czy komputer działa prawidłowo, uruchamiając program Dell Diagnostics (patrz [Dell Diagnostics](#)).

Czytnik kart pamięci

- ⚠ PRZESTROGA:** Przed rozpoczęciem dowolnej z procedur opisanych w tej części należy zastosować się do instrukcji dotyczących bezpieczeństwa, zamieszczonych w *Przewodniku z informacjami o produkcji*.
- ⚠ PRZESTROGA:** Aby uniknąć porażenia prądem, przed zdjęciem pokrywy należy zawsze odłączyć komputer od gniazda elektrycznego.

Wyjmowanie czytnika kart pamięci

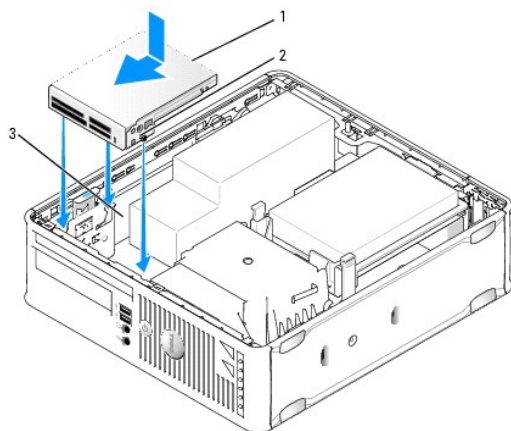
1. Postępuj zgodnie z procedurami opisanymi w części [Zanim zaczniesz](#).
2. Połóż komputer na boku, aby płyta systemowa znajdowała się na spodzie wnętrza komputera.
3. Zdejmij pokrywę komputera (patrz [Zdejmowanie pokrywy komputera](#)).
4. Wyjmij napęd optyczny i ostrożnie odłóż na bok (patrz [Napęd optyczny](#)).
- ➡ OSTRZEŻENIE:** Nie wolno wyciągać napędu z komputera ciągnąc za kable. Może to spowodować uszkodzenie kabli i złączy kablowych.
5. Odłącz kabel ze złącza czytnika kart pamięci.
6. Wyjmij dysk twardy (patrz [Wyjmowanie dysku twardego](#)).
7. Odłącz kabel.



1	kabel danych czytnika kart pamięci
---	------------------------------------

8. Pociągnij w górę zatrzask zwalniający napęd i przesun czytnik kart pamięci w kierunku tyłu komputera. Następnie unieś i wyjmij czytnik kart pamięci z komputera.
9. Włóż dysk twardy (patrz [Instalowanie dysku twardego](#)).
10. Załóż pokrywę komputera (patrz [Zakładanie pokrywy komputera](#)).

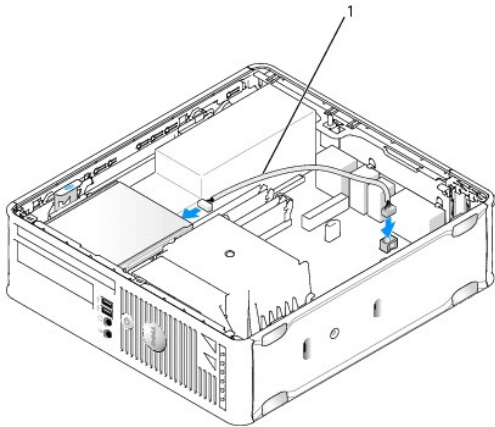
Wkładanie czytnika kart pamięci



1	czytnik kart pamięci	2	wkręty (3)	3	przewodnice wspornika (3)
---	----------------------	---	------------	---	---------------------------

1. Jeśli wymieniany jest czytnik kart pamięci, wyjmij zainstalowany czytnik (patrz [Wymowanie czytnika kart pamięci](#)) i przejdź do [Krok 3](#).
2. Jeśli instalowany jest nowy czytnik kart pamięci, wykonaj poniższe czynności przed przejściem do [Krok 3](#):
 - a. Postępuj zgodnie z procedurami opisanymi w części [Zanim zaczniesz](#).
 - b. Zdejmij pokrywę komputera (patrz [Zdejmowanie pokrywy komputera](#)).
 - c. Połóż komputer na boku, aby płyta systemowa znajdowała się na spodzie wnętrza komputera.
 - d. Wyjmij wkładkę panelu napędu.
3. Dopasuj wkręty czytnika kart pamięci do gniazd wspornika i delikatnie wsuń napęd, aż zostanie zatrzaśnięty na miejscu.

4. Podłącz kabel danych z tyłu czytnika kart pamięci i z płyty systemowej.



1	kabel danych czytnika kart pamięci
---	------------------------------------

5. Włóż napęd optyczny (patrz [Napęd optyczny](#)).
6. Sprawdź połączenia kabli i ułóż je tak, aby był możliwy przepływ powietrza do wentylatora i otworów wentylacyjnych.
7. Załóż pokrywę komputera (patrz [Zakładanie pokrywy komputera](#)).
8. Instrukcje dotyczące instalowania oprogramowania wymaganego do pracy napędu można znaleźć w dokumentacji napędu.
9. Sprawdź, czy komputer działa prawidłowo, uruchamiając program Dell Diagnostics (patrz [Dell Diagnostics](#)).

[Powrót do spisu treści](#)

[Powrót do spisu treści](#)

Przewodnik użytkownika

● [Panel wejścia/wyjścia](#)

Panel wejścia/wyjścia

Zdejmowanie panelu wejścia/wyjścia

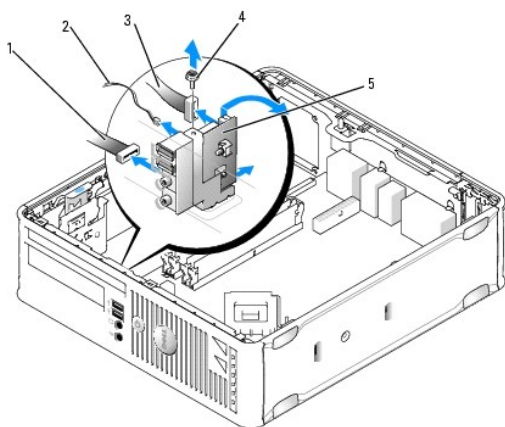
⚠ PRZESTROGA: Przed rozpoczęciem **którejkolwiek z procedur z tej części** należy zastosować się do instrukcji bezpieczeństwa, opisanych w Przewodniku z informacjami o produkcji.

⚠ PRZESTROGA: Aby uniknąć porażenia prądem, przed zdjęciem pokrywy należy zawsze odłączyć komputer od gniazda elektrycznego.

1. Postępuj zgodnie z procedurami opisanymi w części [Zanim zaczniesz](#).
2. Zdejmij pokrywę komputera (patrz [Zdejmowanie pokrywy komputera](#)).
3. Wyjmij napęd optyczny i napęd dyskietek z wnęki na napęd, jeśli są zainstalowane (patrz [Napędy](#)).
4. Wyjmij dysk twardy (patrz [Wyjmowanie dysku twardego](#)).
5. Wyjmij radiator procesora (patrz [Procesor](#)).

🔧 UWAGA: Należy również wyjąć podstawę radiatora.

6. Wyjmij płytę systemową.
 - 1 Wykręć wszystkie pozostałe wkręty z płyty głównej (patrz [Wkręty płyty systemowej komputera w obudowie typu SFF](#)).
 - 1 Delikatnie podnieś płytę systemową z obudowy.
7. Zdejmij wentylator przedni:
Naciśnij występ mocujący wentylator do podstawy wewnętrznej komputera i wyjmij go z komputera, po czym odłóż go obok obudowy.
8. Wyjmij kable z panelu wejścia/wyjścia.
Przy wyjmowaniu kabli pamiętaj, jak były one zamontowane, aby je potem poprawnie zamocować.




1	płyta diod LED
2	czujnik temperatury powietrza

3	złącze kabla wejścia/wyjścia
4	śruba montażowa
5	panel wejścia/wyjścia

9. Odłącz kable od płyty systemowej.
10. Wewnątrz pokrywy komputera usuń śrubę montażową, zabezpieczającą panel wejścia/wyjścia do komputera.
11. Przesuń panel wejścia/wyjścia do przodu i do tyłu, aby wyjąć jego okrągłe występy z dwóch otworów mocujących w ramie montażowej.
12. Zdejmij panel wejścia/wyjścia z komputera.

Wymiana panelu wejścia/wyjścia

Aby założyć panel wejścia/wyjścia, wykonaj procedurę demontażu w odwrotnej kolejności.

 **UWAGA:** Prowadnice na wsporniku panelu wejścia/wyjścia pomagają w ustawianiu panelu wejścia/wyjścia, a jego wycięcie pomaga włożyć kartę.

[Powrót do spisu treści](#)

Zasilacz

Ponowna instalacja zasilacza

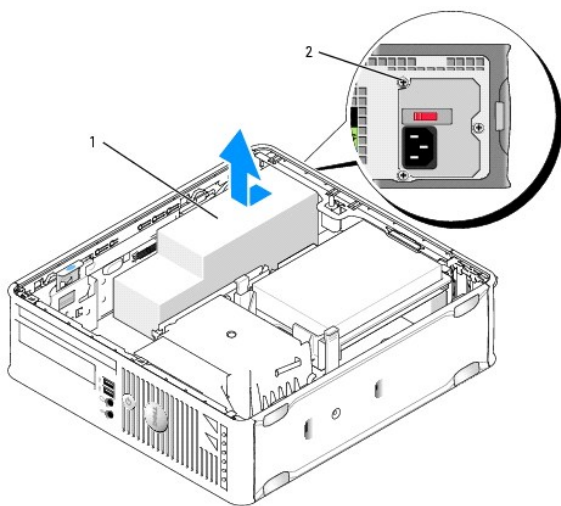
⚠ PRZESTROGA: Przed rozpoczęciem dowolnej z procedur opisanych w tej części należy zastosować się do instrukcji dotyczących bezpieczeństwa, zamieszczonych w *Przewodniku z informacjami o produkcji*.

🔄 OSTRZEŻENIE: Aby zapobiec uszkodzeniom elementów wewnątrz komputera spowodowanym przez wyładowania elektrostatyczne, należy przed dotknięciem któregośkolwiek z elektronicznych elementów komputera pozbyć się ładunków elektrostatycznych z ciała. Można to zrobić, dotykając niemalowanej metalowej powierzchni na obudowie komputera.

1. Postępuj zgodnie z procedurami opisanymi w części [Zanim zaczniesz](#).
2. Zdejmij pokrywę komputera (patrz [Zdejmowanie pokrywy komputera](#)).
3. Wyjmij napęd optyczny, jeśli jest zainstalowany (patrz [Wymowanie napędu optycznego](#)).
4. Wyjmij napęd dyskiek lub czytnik kart pamięci, jeśli są zainstalowane (patrz [Napęd dyskiek](#)).
5. Odłącz kable zasilania (prąd stały) od płyty systemowej i napędów.

📌 UWAGA: Zapamiętaj położenie kabli zasilania pod zatrzaskami na ramie komputera podczas odłączania ich od płyty systemowej i napędów. Podczas ich ponownego zakładania należy je odpowiednio poprowadzić, aby nie zostały zaciśnięte lub zgniecione.

6. Usuń trzy śruby mocujące zasilacz do ramy komputera.



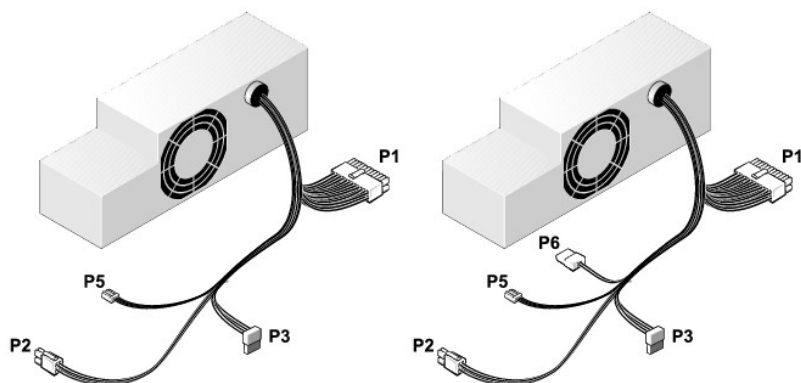
1	zasilacz	2	śruba montażowa
---	----------	---	-----------------

7. Przesuń zasilacz o około 3 cm w stronę przedniej części komputera.
8. Pociągnij zasilacz do góry i wyjmij go z komputera.
9. Wsuń nowy zasilacz na swoje miejsce.

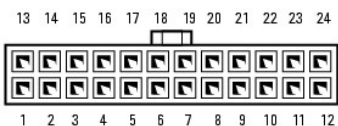
10. Przykręć śruby mocujące zasilacz do tylnej części ramy komputera.
 11. Podłącz z powrotem kable zasilające prądu stałego do płyty systemowej i napędów (patrz [Elementy płyty systemowej](#), gdzie można znaleźć rozmieszczenie złączy).
 12. Wymień napęd dyskiety lub czytnik kart pamięci (patrz [Instalowanie napędu dyskiety](#)).
 13. Włóż napęd optyczny (patrz [Instalowanie napędu optycznego](#)).
 14. Załóż pokrywę komputera (patrz [Zakładanie pokrywy komputera](#)).
 15. Podłącz kabel zasilania prądem przemiennym do złącza zasilania zasilacza.
- 🔔 **OSTRZEŻENIE:** Aby podłączyć przewód sieciowy, należy najpierw podłączyć go do gniazda sieciowego w ścianie, a następnie do komputera.
16. Podłącz komputer i pozostałe urządzenia do gniazd elektrycznych i włącz ich zasilanie.

Złącza zasilania (prąd stały)

🔍 **UWAGA:** Zasilacz zainstalowany w komputerze stanowi jedną z dostępnych opcji - patrz ilustracja.



Złącze zasilania prądem stałym P1



Numer styku	Nazwa sygnału	Przewód 18-AWG
1	+3,3 V - prąd stały	Pomarańczowy
2	+3,3 V - prąd stały	Pomarańczowy
3	MASA	Czarny
4	VCC (+5 V)	Czerwony
5	MASA	Czarny
6	VCC (+5 V)	Czerwony
7	MASA	Czarny
8	PS_PWRGOOD*	Szary
9	P5AUX	Purpurowy
10	V_12P0_DIG	Żółty

11	V_12PO_DIG	Żółty
12	+3,3 V	Pomarańczowy
13 (opcjonalny)	+3,3 V	Pomarańczowy
14	-12 V*	Niebieski
15	MASA	Czarny
16	PWR_PS_ON	Zielony
17	MASA	Czarny
18	MASA	Czarny
19	MASA	Czarny
20	Niepodłączone	Niepodłączone
21	VCC (+5 V)	Czerwony
22	VCC (+5 V)	Czerwony
23	VCC (+5 V)	Czerwony
24	MASA	Czarny

* Użyj przewodu 22-AWG zamiast 18-AWG.

Złącze zasilania prądem stałym P2



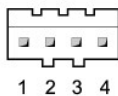
Numer styku	Nazwa sygnału	Przewód 18-AWG
1	MASA	Czarny
2	MASA	Czarny
3	+12 V - prąd stały	Żółty
4	+12 V - prąd stały	Żółty

Złącza zasilania prądem stałym P3



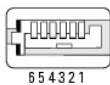
Numer styku	Nazwa sygnału	Przewód 18-AWG
1	+3,3 V - prąd stały	Pomarańczowy
2	MASA	Czarny
3	+5 V - prąd stały	Czerwony
4	MASA	Czarny
5	+12 V - prąd stały	Żółty

Złącze zasilania prądem stałym P5



Numer styku	Nazwa sygnału	Przewód 24-AWG
1	MASA	Czarny
2	+5 V - prąd stały	Czerwony
3	ND	ND
4	+3,3 V - prąd stały	Pomarańczowy

Złącze zasilania prądem stałym P6



Numer styku	Nazwa sygnału	Przewód 24-AWG
1	Niepodłączone	Niepodłączone
2	+5 V - prąd stały	Czerwony
3	+5 V - prąd stały	Czerwony
4	Niepodłączone	Niepodłączone
5	MASA	Czarny
6	MASA	Czarny

[Powrót do spisu treści](#)

[Powrót do spisu treści](#)

Przewodnik użytkownika

• [Głośniki](#)

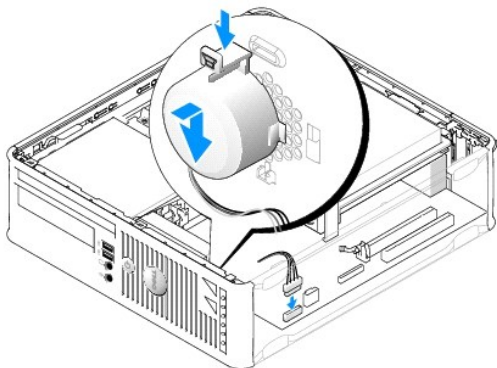
Głośniki

Instalacja głośnika

⚠ PRZESTROGA: Przed rozpoczęciem dowolnej z procedur opisanych w tej części należy zastosować się do instrukcji dotyczących bezpieczeństwa, zamieszczonych w *Przewodniku z informacjami o produkcji*.

🔄 OSTRZEŻENIE: Aby zapobiec uszkodzeniom elementów wewnątrz komputera spowodowanym przez wyładowania elektrostatyczne, należy przed dotknięciem któregośkolwiek z elektronicznych elementów komputera pozbyć się ładunków elektrostatycznych z ciała. Można to zrobić, dotykając niemalowanej metalowej powierzchni na obudowie komputera.

1. Postępuj zgodnie z procedurami opisanymi w części [Zanim zaczniesz](#).
2. Zdejmij pokrywę komputera (patrz [Zdejmowanie pokrywy komputera](#)).
3. Włóż głośnik do obudowy komputera.



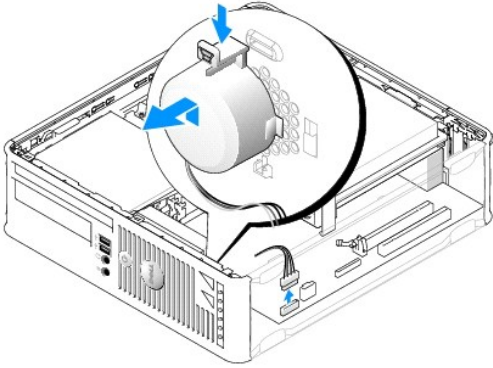
4. Podłącz wszystkie kable do płyty systemowej.
5. Nałóż pokrywę komputera.
6. Włącz ponownie zasilanie komputera.

Usuwanie głośnika

⚠ PRZESTROGA: Przed rozpoczęciem dowolnej z procedur opisanych w tej części należy zastosować się do instrukcji dotyczących bezpieczeństwa, zamieszczonych w *Przewodniku z informacjami o produkcji*.

🔄 OSTRZEŻENIE: Aby zapobiec uszkodzeniom elementów wewnątrz komputera spowodowanym przez wyładowania elektrostatyczne, należy przed dotknięciem któregośkolwiek z elektronicznych elementów komputera pozbyć się ładunków elektrostatycznych z ciała. Można to zrobić, dotykając niemalowanej metalowej powierzchni na obudowie komputera.

1. Postępuj zgodnie z procedurami opisanymi w części [Zanim zaczniesz](#).
2. Zdejmij pokrywę komputera (patrz [Zdejmowanie pokrywy komputera](#)).
3. Odłącz wszystkie kable od płyty systemowej.
4. Wyjmij głośnik z obudowy komputera.



5. Nałóż pokrywę komputera.
6. Włącz ponownie zasilanie komputera.

[Powrót do spisu treści](#)

[Powrót do spisu treści](#)

Przewodnik użytkownika

[Dane techniczne komputera w obudowie typu SFF](#)

Dane techniczne komputera w obudowie typu SFF

Mikroprocesor	
Typ mikroprocesora	Obsługiwane są następujące typy: <ul style="list-style-type: none"> Intel® Core™ 2 Intel vPro™ Intel Celeron®
Wewnętrzna pamięć podręczna	L1: do 128 KB; L2: do 8 MB (w zależności od typu procesora)

Pamięć	
Rodzaj	667 lub 800 MHz DDR2 SDRAM
Złącza pamięci	4
Obsługiwane moduły pamięci	512 MB, 1 GB, or 2 GB bez korekcji błędów (ECC)
Minimalna pojemność pamięci	dwukanałowa: 1 GB; jednokanałowa: 512 MB
Maksymalna pojemność pamięci	64-bitowy system operacyjny: 8 GB 32-bitowy system operacyjny: 4 GB
Adres BIOS	F0000h

Informacje o komputerze	
Zestaw układów mikroprocesorowych (Chipset)	Chipset Intel Q35 Express z mostkiem ICH9DO
Szerokość magistrali danych	64 bity
Szerokość magistrali adresowej	32 bity
Kanały DMA	osiem
Poziomy przerwań	24
Chip BIOS (NVRAM)	32 Mb
Kontroler NIC	Zintegrowana karta sieciowa z obsługą ASF 1.03 i 2.0 wg definicji DMTF Możliwość komunikacji przy szybkościach 10/100/1000 Mb/s iAMT 3.0

Wideo	
Rodzaj	<ul style="list-style-type: none"> Intel Graphics Media Accelerator 3100 (zintegrowane z płytą systemową) Gniazdo PCI Express x16 obsługuje karty graficzne PCI Express lub DVI (w celu pracy z dwoma monitorami)

--

Audio	
Rodzaj	ADI 1984 dźwięk wysokiej dokładności
Konwersja stereo	24-bitowa analogowo-cyfrowa; 24-bitowa cyfrowo-analogowa

Kontrolery	
Napędy	dwa kontrolery SATA i jeden kontroler eSATA, każdy do obsługi jednego urządzenia

Szyna rozszerzenia	
Typ magistrali	PCI 2.3 PCI Express 1.0A SATA 1.0A i 2.0 USB 2.0
Szybkość magistrali	PCI: 133 MBs PCI Express x16: 8 GB/s szybkości dwukierunkowej SATA: 1,5 Gb/s i 3,0 Gb/s USB: 480 Mb/s
Karty:	obsługa niskich kart
PCI:	
złącze	jedno
rozmiar złącza	120-stykowe
szerokość danych złącza (maksymalna)	32 bity
PCI Express:	
złącze	jedno x16
zasilanie	25 W (maksymalnie)
rozmiar złącza	164 styki (x16)
szerokość danych złącza (maksymalna)	16 torów PCI Express (x16)

Napędy	
Dostępne z zewnątrz	jedna wnęka na płaski napęd dyskiełek; jedna wnęka na płaski napęd optyczny
Dostępne od wewnątrz	jedna wnęka na dysk twardy o wysokości 1 cala

Złącza	
Złącza zewnętrzne:	
Szeregowe	złącze 9-stykowe: zgodne z 16550C
Równoległe	złącze 25-stykowe (dwukierunkowe)
Opcjonalne złącze PS/2 z drugorzędym adapterem portu szeregowego	złącze 6-stykowe mini-DIN UWAGA: Ta opcja wykorzystuje gniazdo PCI.
Wideo	15-stykowe złącze VGA
Karta sieciowa	złącze RJ45
USB	złącza zgodne z USB 2.0 - dwa na przednim panelu i sześć na tylnym panelu
Audio	dwa złącza line-in/microphone i line-out; dwa złącza na przednim panelu dla słuchawek i mikrofonu
Złącza płyty systemowej:	
Wewnętrzny interfejs USB	10-stykowe złącze czołowe dla opcjonalnego czytnika kart pamięci (urządzenie 3,5-calowe)
SATA	dwa złącza 7-stykowe
eSATA	jedno złącze 7-stykowe

Napęd dyskiety	złącze 34-stykowe
Szeregowe	12-stykowe złącze do opcjonalnej drugiej karty portu szeregowego PS/2
Wentylator	dwa złącza 5-stykowe
PCI 2.3	jedno złącze 120-stykowe (x16)
PCI Express	jedno złącze 164-stykowe (x16)
Panel przedni	złącze 40-stykowe

Kombinacje klawiszy	
<Ctrl> <Alt> 	W przypadku korzystania z systemu Microsoft® Windows® XP wywołuje okno zabezpieczeń systemu Windows; w trybie MS-DOS® restartuje komputer
<F2> lub <Ctrl> <Alt> <Enter>	Uruchamia wbudowany program konfiguracji systemu (tylko podczas uruchamiania systemu)
<F3>	Automatycznie uruchamia komputer ze środowiska sieciowego określonego w opcji zdalnego środowiska rozruchowego (PXE), a nie z jednego z urządzeń ustawionych w opcji Boot Sequence (Sekwencja rozruchowa) w programie konfiguracji systemu (tylko podczas uruchamiania systemu)
<F12> lub <Ctrl> <Alt> <F8>	Wyświetla jednorazowe menu rozruchowe urządzeń, które umożliwia użytkownikowi wprowadzenie jednokrotnego rozruchu urządzenia (tylko podczas uruchamiania systemu) oraz opcje uruchomienia programu diagnostycznego dla dysku twardego i systemu
<Ctrl> <p>	Wyświetla ekran ustawień Management Engine BIOS Extension (Rozszerzenie menedżera zarządzania systemem BIOS), na którym można wprowadzić zmiany w konfiguracji

Przełączniki i światła	
Przycisk zasilania	Przycisk
Lampka zasilania	Zielona - migająca w stanie uśpienia, stale świecąca się w stanie gotowości do pracy. Bursztynowa - migająca oznacza problem z zainstalowanym urządzeniem, stale świecąca się oznacza wewnętrzny problem z zasilaniem (patrz Problemy z zasilaniem).
Wskaźnik dostępu do dysku twardego	Zielona
Lampka łącza	Ciągłe świecenie na zielono oznacza nawiązanie połączenia z siecią
Lampka integralności łącza (na zintegrowanej karcie sieciowej)	Zielona lampka przy trybie 10 Mb; pomarańczowa lampka przy trybie 100 Mb; żółta lampka przy trybie 1000 Mb (1 Gb)
Lampka aktywności (na zintegrowanej karcie sieciowej)	Lampka migająca na żółto
Lampki diagnostyczne	cztery lampki na panelu przednim (patrz Dell Diagnostics).
Lampka zasilania w trybie gotowości	AUX_PWR na płycie systemowej

Zasilanie	
Zasilacz prądu stałego:	UWAGA: Pobór prądu ze źródła prądu przemiennego jest zerowy po odłączeniu urządzenia od danego źródła. Nawet wówczas minimalna ilość prądu jest pobierana z wewnętrznej baterii.
Moc	275 W
Rozpraszanie ciepła	938 BTU/godz. UWAGA: Rozpraszanie ciepła zostało obliczone na podstawie nominalnej mocy zasilacza.

Napięcie	ręczny wybór zasilania - 90 do 135 V dla 50/60 Hz; 180 do 265 V dla 50/60 Hz
Bateria zapasowa	Bateria litowa 3 V CR2032

Dane fizyczne	
Wysokość	9,26 cm (3,65 cala)
Szerokość	31,37 cm (12,35 cala)
Głębokość	34,03 cm (13,40 cala)
Masa	7,4 kg (16,4 funta)

Dane środowiskowe	
Temperatura:	
Podczas pracy	od 10°C do 35°C (od 50°F do 95°F)
Podczas przechowywania	od -40°C do 65°C (od -40°F do 149°F)
Wilgotność względna	od 20 do 80% (bez kondensacji)
Drgania maksymalne:	
Podczas pracy	0,25 G z częstotliwością od 3 do 200 Hz przy 0,5 oktawy/min
Podczas przechowywania	0,5 G przy zmianie od 3 do 200 Hz z prędkością 1 oktawy/min
Wstrząsy maksymalne:	
Podczas pracy	Oddolny puls sygnałem półsinusoidy przy zmianie prędkości
Podczas przechowywania	Fala prostokątna profilowana 27 G z przyspieszeniem 508 cm/s
Wysokość n.p.m.:	
Podczas pracy	od -15,2 do 3048 m (od -50 do 10 000 stóp)
Podczas przechowywania	od -15,2 do 10 668 m (od -50 do 35 000 stóp)

[Powrót do spisu treści](#)

Dell™ OptiPlex™ 755 Przewodnik użytkownika

Komputer typu Small Form-Factor (mała wielkość obudowy)



Informacje o komputerze

[Wyszukiwanie informacji](#)

[Komputer w obudowie typu SFF \(Small Form-Factor\)](#)

[Dane techniczne komputera w obudowie typu SFF](#)

[Funkcje zaawansowane](#)

[Montaż komputera w dodatkowej zabudowie](#)

[Czyszczenie komputera](#)

[Funkcje systemu Microsoft® Windows®](#)

[Rozwiązywanie problemów](#)

[Uzyskiwanie pomocy](#)

[Słownik](#)

[Gwarancja](#)

[Wymogi FCC \(tylko USA\)](#)

Usuwanie i wymiana części

[Zanim zaczniesz](#)

[Karty PCI](#)

[Napędy](#)

[Procesor](#)

[Panel wejścia/wyjścia](#)

[Zasilacz](#)

[Głośniki](#)


[Bateria](#)


[Wymiana płyty systemowej](#)

[Pamięć](#)

[Zakładanie pokrywy komputera](#)

Uwagi, ostrzeżenia i przestrogi

 **UWAGA:** Napis UWAGA wskazuje na ważną informację, która pozwala lepiej wykorzystać posiadany system komputerowy.

 **OSTRZEŻENIE:** OSTRZEŻENIE wskazuje na możliwość uszkodzenia sprzętu lub utraty danych i informuje o sposobie uniknięcia problemu.

 **PRZESTROGA:** PRZESTROGA informuje o sytuacjach, w których występuje ryzyko uszkodzenia sprzętu, obrazów lub śmierci.

Jezeli zakupiono komputer firmy Dell™ z serii n, zadne odniesienia do systemu operacyjnego Microsoft® Windows®, zawarte w tym dokumencie, nie mają zastosowania.

Informacje zawarte w tym dokumencie mogą ulec zmianie bez uprzedzenia.
© 2007 Dell Inc. Wszystkie prawa zastrzeżone.

Powielanie zawartości niniejszego dokumentu w jakiegokolwiek formie bez pisemnej zgody firmy Dell Inc. jest surowo zabronione.

Znaki towarowe użyte w tekście: *Dell*, logo *DELL*, *OptiPlex*, *TravelLite*, *OpenManage*, i *StrikeZone* są znakami towarowymi firmy Dell Inc.; *Intel*, *SpeedStep*, i *Celeron* są zastrzeżonymi znakami towarowymi, *Core* i *vPro* są znakami towarowymi firmy Intel Corporation w USA i innych krajach; *Microsoft*, *MS-DOS*, *Windows*, *Windows Vista* i przycisk *Start* systemu *Windows* są zastrzeżonymi znakami towarowymi lub znakami towarowymi firmy Microsoft Corporation w USA i/lub innych krajach; *Bluetooth* jest znakiem towarowym firmy Bluetooth SIG, Inc. i jest używany przez firmę Dell Inc. na podstawie licencji. *ENERGY STAR* jest zastrzeżonym znakiem towarowym agencji Amerykańskiej Agencji Ochrony Środowiska (U.S. Environmental Protection Agency). Firma Dell Inc. uczestniczy w programie ENERGY STAR i sprawdziła, że ten produkt spełnia zalecenia ENERGY STAR dotyczące oszczędności energii.

Tekst może zawierać także inne znaki towarowe i nazwy towarowe, odnoszące się do podmiotów posiadających prawa do tych znaków i nazw lub do ich produktów. Firma Dell Inc. nie rości sobie praw własności do marek i nazw towarowych innych niż jej własne.

Modele: DCTR, DCNE, DCSM i DCCY

Pamiętnik 2007 Nr ref. JN460 Wersja A01

[Powrót do spisu treści](#)

[Powrót do spisu treści](#)

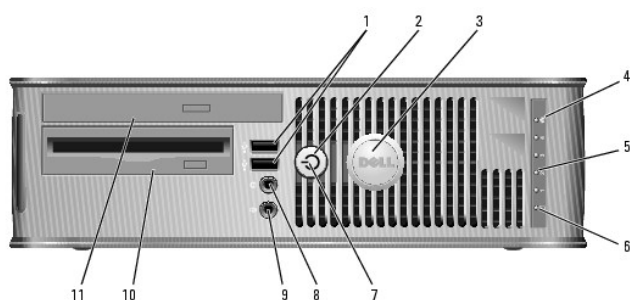
Komputer w obudowie typu SFF (Small Form-Factor)

Przewodnik użytkownika

- [Informacje o komputerze w obudowie SFF](#)
- [Zdejmowanie pokrywy komputera](#)
- [Budowa wewnętrzna komputera](#)
- [Czujnik naruszenia obudowy](#)
- [Elementy płyty systemowej](#)

Informacje o komputerze w obudowie SFF

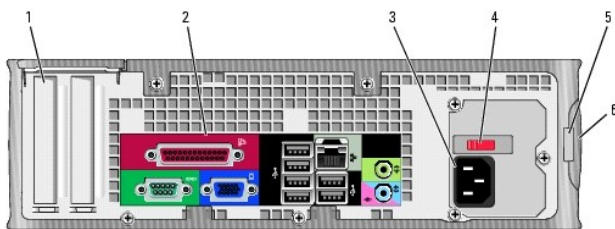
Widok z przodu



1	złącza USB 2.0 (2)	Przednich złączy USB należy używać do podłączania rzadko używanych urządzeń, takich jak joystick czy kamera lub urządzeń rozruchowych USB (więcej informacji na temat rozruchu urządzeń USB można znaleźć w części Program konfiguracji systemu). Korzystanie z tylnych złączy USB zalecane jest w przypadku urządzeń podłączanych na stałe, takich jak klawiatura czy drukarka.
2	przycisk zasilania	Ten przycisk należy nacisnąć, aby uruchomić komputer. OSTRZEŻENIE: Aby uniknąć utraty danych, nie należy używać przycisku zasilania do wyłączenia komputera. Zamiast tego należy zamknąć system operacyjny. Aby uzyskać dalsze informacje, patrz Wyłączanie komputera . OSTRZEŻENIE: Jeżeli w systemie operacyjnym jest włączona funkcja ACPI, naciśnięcie przycisku zasilania komputera spowoduje zamknięcie systemu operacyjnego.
3	znaczek Dell	Można go obrócić tak, aby odpowiadał orientacji komputera. Aby go obrócić, należy chwycić palcami znaczek z zewnątrz, nacisnąć go i obrócić. Znaczek można obrócić również za pomocą gniazda znajdującego się obok dołu znacznika.
4	wskaźnik sieci LAN	Wskazuje, że zostało nawiązane połączenie z siecią LAN.
5	lampki diagnostyczne	Lampki są pomocne podczas rozwiązywania problemów z komputerem na podstawie kodów diagnostycznych. Aby uzyskać dalsze informacje, patrz Lampki diagnostyczne .
6	lampka aktywności dysku twardego	Lampka ta miga, gdy następuje dostęp do dysku twardego.
7	lampka zasilania	Lampka zasilania miga lub świeci światłem ciągłym, aby wskazać różne stany pracy: <ul style="list-style-type: none">1 Nie świeci - Komputer jest wyłączony.1 Świeci stale na zielono - Komputer znajduje się w stanie normalnej pracy.1 Miga na zielono - Komputer znajduje się w trybie oszczędzania energii.

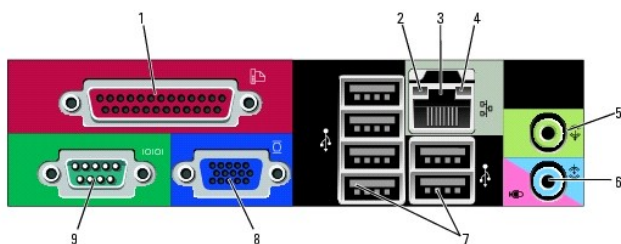
		<p>1 Miga lub świeci stałym bursztynowym światłem - Patrz Problemy z zasilaniem.</p> <p>Aby wyjść z trybu oszczędzania energii, należy nacisnąć przycisk zasilania lub użyć klawiatury albo myszy, jeśli są skonfigurowane jako urządzenie budzące w programie Device Manager (Menedżer urządzeń) systemu Windows. Więcej informacji na temat stanów uśpienia i wychodzenia ze stanu oszczędzania energii można znaleźć w części Zarządzanie energią w systemach Windows XP i Windows Vista.</p> <p>Patrz Dell Diagnostics, aby zapoznać się z opisem kodów lampek, które są pomocne przy rozwiązywaniu problemów z komputerem.</p>
8	złącze słuchawkowe	Złącze słuchawek umożliwia podłączenie słuchawek i większości głośników.
9	złącze mikrofonu	Złącze mikrofonu umożliwia podłączenie mikrofonu.
10	wnęka na napęd 3,5 cala	Może zawierać opcjonalny płaski napęd dyskieitek lub opcjonalny płaski czytnik kart pamięci.
11	wnęka na napęd 5,25 cala	Może zawierać opcjonalny płaski napęd optyczny. Do tego napędu należy wkładać dyski CD lub DVD (jeśli są obsługiwane).

Widok z tyłu




1	gniazda kart	Złącza wszystkich zainstalowanych kart PCI lub PCI Express, złączy PS/2, eSATA itd.
2	złącza na panelu tylnym	Służą do podłączania urządzeń szeregowych, USB i innych (patrz Złącza na panelu tylnym).
3	złącze zasilania	Umożliwia podłączenie kabla zasilania.
4	Przełącznik wyboru napięcia	Twój komputer jest wyposażony w przełącznik ręcznego wyboru wartości napięcia. Aby uniknąć uszkodzenia komputera przez niewłaściwe ustawienie przełącznika ręcznego wyboru wartości napięcia, przełącznik należy ustawić na wartość napięcia najbardziej zbliżoną do parametrów źródła zasilania dostępnego w miejscu pobytu.
		OSTRZEŻENIE: W Japonii przełącznik wyboru napięcia musi zostać ustawiony w położeniu 115 V.
		Należy także upewnić się, że monitor i podłączone urządzenia spełniają wymagania dotyczące zasilania umożliwiające im działanie w regionie użytkownika.
5	ucho klódki	Aby zablokować pokrywę komputera, należy założyć blokadę.
6	zatrząsek zwalniający pokrywę	Umożliwia otwarcie obudowy komputera.


Złącza na panelu tylnym



1	złącze równoległe	<p>Do złącza równoległego podłącza się urządzenia równoległe, takie jak drukarki. Drukarkę USB należy podłączać do złącza USB.</p> <p>UWAGA: Wbudowane złącze równoległe jest automatycznie wyłączane, jeśli komputer wykryje zainstalowaną kartę zawierającą złącze równoległe korzystające z tego samego adresu. Aby uzyskać dalsze informacje, patrz Opcje konfiguracji systemu.</p>
2	kontrolka integralności łącza	<ul style="list-style-type: none"> 1 Zielona - Stabilne połączenie pomiędzy komputerem a siecią o przepustowości 10 Mb/s. 1 Pomarańczowa - Stabilne połączenie pomiędzy komputerem a siecią o przepustowości 100 Mb/s. 1 Żółta - Istnieje dobre połączenie pomiędzy komputerem a siecią o przepustowości 1 Gb/s (lub 1000 Mb/s). 1 Wyłączona - Komputer nie wykrywa fizycznego połączenia z siecią.
3	złącze karty sieciowej	<p>Aby podłączyć komputer do sieci lub modemu szerokopasmowego, podłącz jeden koniec kabla sieciowego do gniazda sieciowego, sieci lub modemu szerokopasmowego. Podłącz drugi koniec kabla sieciowego do złącza karty sieciowej z tyłu komputera. Kliknięcie oznacza, że kabel sieciowy został właściwie umocowany.</p> <p>UWAGA: Nie podłączaj kabla telefonicznego do gniazda sieciowego.</p> <p>Aby działała funkcja VPro, należy podłączyć kabel sieciowy do karty sieciowej zintegrowanej z płytą główną.</p> <p>Zaleca się stosowanie w sieciach okablowania oraz złączy kategorii 5. Jeśli istnieje konieczność użycia okablowania kategorii 3, należy ustawić szybkość sieci na 10 Mb/s, aby zapewnić prawidłowe działanie.</p>
4	lampka aktywności sieci	<p>Miga na żółto, gdy komputer przesyła lub odbiera dane z sieci. Duże natężenie ruchu sieciowego może spowodować, że lampka będzie stale włączona.</p>
5	złącze wyjścia liniowego	<p>Zielone złącze wyjścia liniowego (dostępne w komputerach ze zintegrowanym układem dźwiękowym) służy do podłączania słuchawek i większości głośników ze zintegrowanymi wzmacniaczami.</p>
6	złącze wejścia liniowego/mikrofonu	<p>Niebieskie i różowe złącze wejścia liniowego/mikrofonu (dostępne w komputerach z wbudowanym układem dźwiękowym) służy do podłączania takiego urządzenia nagrywającego/odtwarzającego, jak odtwarzacz kasetowy, odtwarzacz dysków CD lub magnetowid albo mikrofon komputerowy w celu wprowadzenia danych głosowych do programu dźwiękowego lub telefonicznego.</p>
7	złącza USB 2.0 (6)	<p>Tylnych złączy USB należy używać dla urządzeń podłączanych na stałe, takich jak klawiatura czy drukarka.</p>
8	złącze karty graficznej	<p>Podłącz kabel monitora zgodnego z VGA do niebieskiego złącza.</p> <p>UWAGA: Jeżeli zakupiona została opcjonalna karta graficzna, złącze to będzie zakryte nakładką. Podłącz monitor do złącza na karcie graficznej. Nie zdejmuj nakładki.</p> <p>UWAGA: W przypadku karty wideo obsługującej dwa monitory należy użyć podwójnego kabla, dostarczonego z komputerem.</p>
9	złącze portu szeregowego	<p>Umożliwia podłączenie do portu szeregowego urządzeń szeregowych, takich jak urządzenia przenośne.</p> <p>Aby uzyskać dalsze informacje, patrz Opcje konfiguracji systemu.</p>

Zdejmowanie pokrywy komputera

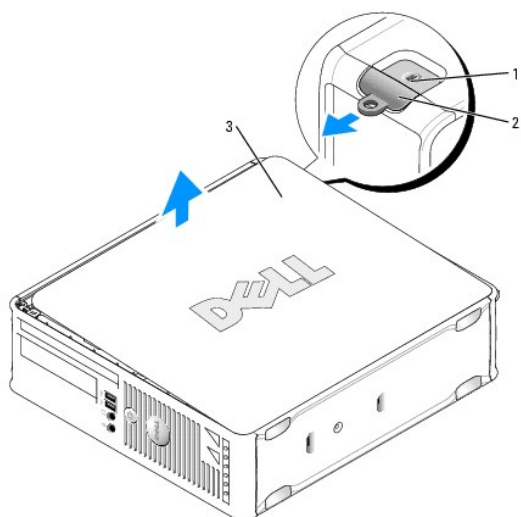
 **PRZESTROGA:** Przed rozpoczęciem dowolnej z procedur opisanych w tej części należy zastosować się do instrukcji dotyczących bezpieczeństwa, zamieszczonych w *Przewodniku z informacjami o produkcji*.

 **PRZESTROGA:** Aby uniknąć porażenia prądem, przed zdjęciem pokrywy należy zawsze odłączyć komputer od gniazda elektrycznego.

1. Postępuj zgodnie z procedurami opisanymi w części [Zanim zaczniesz](#).

2. Jeśli zainstalowana została kłódka na tylnym panelu, należy ją zdjąć.
3. Odszukaj zatrzask zwalniający obudowę przedstawiony na ilustracji. Następnie wysuń zatrzask zwalniający, równocześnie podnosząc obudowę.
4. Uchwyć boki obudowy komputera i odchyl obudowę, traktując dolne zawiasy jako punkty obrotu.
5. Zdejmij obudowę z występów zawiasów i odłóż na miękką powierzchnię, niepowodującą zarysowań.

⚠ PRZESTROGA: Radiatory do karty graficznej mogą się bardzo rozgrzać w normalnych warunkach pracy. Przed dotknięciem radiatora należy upewnić się, że minęło wystarczająco dużo czasu, aby ostygł.



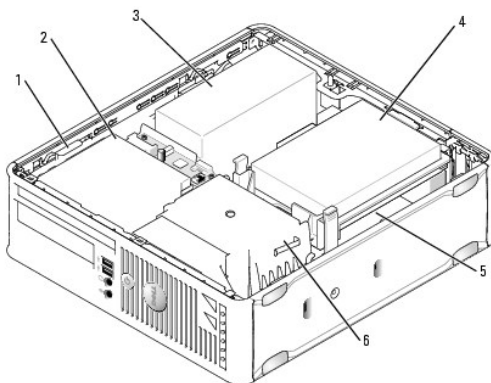
1	gniazdo kabla zabezpieczającego
2	zatrzask zwalniający pokrywę
3	pokrywa komputera

Budowa wewnętrzna komputera

⚠ PRZESTROGA: Przed rozpoczęciem dowolnej z procedur opisanych w tej części należy zastosować się do instrukcji dotyczących bezpieczeństwa, zamieszczonych w *Przewodniku z informacjami o produkcie*.

⚠ PRZESTROGA: Aby uniknąć porażenia prądem, przed zdjęciem pokrywy należy zawsze odłączyć komputer od gniazda elektrycznego.

➡ OSTRZEŻENIE: Podczas otwierania obudowy komputera należy zachować ostrożność, aby uniknąć przypadkowego odłączenia kabli od płyty systemowej.



1	zatrząsk zwalniający napęd	4	napęd dysku twardego
2	napęd optyczny	5	płyta systemowa
3	zasilacz i wentylator	6	zespół radiatora

Czujnik naruszenia obudowy

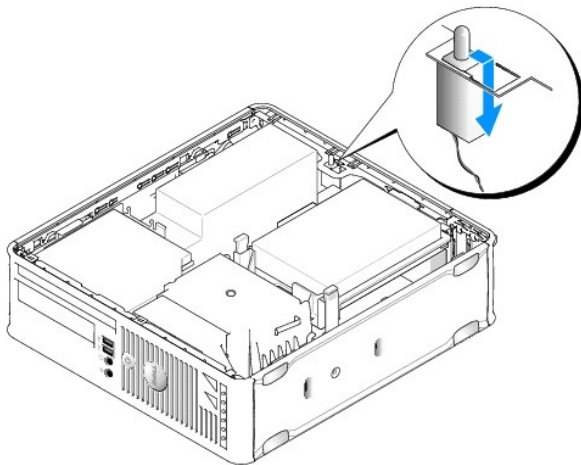
⚠ PRZESTROGA: Przed rozpoczęciem dowolnej z procedur opisanych w tej części należy zastosować się do instrukcji dotyczących bezpieczeństwa, zamieszczonych w *Przewodniku z informacjami o produkcji*.

🔍 UWAGA: Czujnik naruszenia obudowy jest standardowym elementem w obudowach typu USFF oraz opcjonalnym w obudowach typu miniwieża, biurkowych oraz SFF. Nie musi być on częścią posiadanego komputera.

Demontaż czujnika naruszenia obudowy

1. Postępuj zgodnie z procedurami opisanymi w części [Zanim zaczniesz](#).
2. Zdejmij pokrywę komputera (patrz [Zdejmowanie pokrywy komputera](#)).
3. Wyjmij dysk twardy (patrz [Wyjmowanie dysku twardego](#)).
4. Odłącz kabel przełącznika ochrony przed intruzami od płyty głównej. Aby to zrobić, chwyć kabel dwoma palcami i ściśnij blokadę znajdującą się z jednej strony złącza, ciągnąc jednocześnie za to złącze.
5. Aby pozbyć się przełącznika ochrony przed intruzami włącznie z kablami, wysuń go z gniazda znajdującego się w metalowej kieszeni, a następnie przełóż go przez kwadratowy otwór we wsporniku.

🔍 UWAGA: W trakcie wysuwania przełącznika z gniazda może być odczuwalny niewielki opór.



Wymiana przełącznika naruszenia obudowy


1. Ostrożnie wsuń przełącznik przez dołnego otworu na spodzie metalowego wspornika, a następnie przesuń go do gniazda, dopóki nie znajdzie się na swoim miejscu.
2. Z powrotem podłącz kabel do płyty systemowej.
3. Włóż dysk twardy (patrz [Instalowanie dysku twardego](#)).
4. Załóż pokrywę komputera (patrz [Zakładanie pokrywy komputera](#)).
5. Jeśli używasz podstawki komputera, zamocuj ją do komputera.

Ponowne nastawianie czujnika naruszenia obudowy

1. Włącz (lub uruchom ponownie) komputer.
2. Po wyświetleniu logo DELL™, naciśnij natychmiast klawisz <F2>.

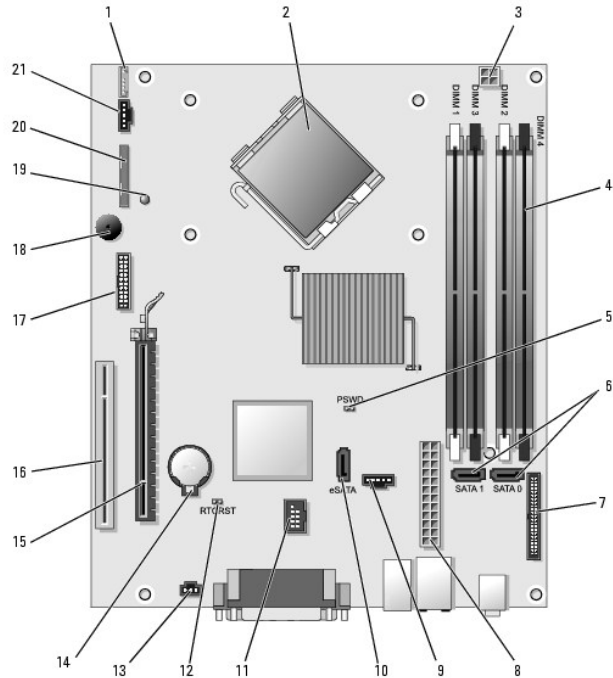
Jeżeli będziesz czekać zbyt długo i wyświetlone zostanie logo systemu operacyjnego, poczekaj, aż pojawi się pulpit systemu Microsoft® Windows®. Następnie zamknij system operacyjny i spróbuj ponownie.

3. Wybierz opcję **Chassis Intrusion** (Naruszenie obudowy) i naciśnij klawisz strzałki w lewo lub w prawo, aby wybrać **Reset** (Resetuj). Zmień ustawienie na **On** (Włączone), **On-Silent** (Włączone - bez reakcji) lub **Disabled** (Wyłączone).

 **UWAGA:** Ustawienie domyślne to **On-Silent** (Włączone - bez reakcji).

4. Zapisz ustawienia systemu BIOS i zamknij konfigurację systemu.

Elementy płyty systemowej



1	złącze głośnika wewnętrznego (INT_SPKR)	12	zworka resetowania zegara czasu rzeczywistego (RTC_RST)
2	złącze procesora (CPU)	13	złącze przełącznika naruszenia obudowy (INTRUDER)
3	złącze zasilania procesora (12VPOWER)	14	gniazdo baterii (BATTERY)
4	złącza modułów pamięci (DIMM_1, DIMM_2, DIMM_3, DIMM_4)	15	złącze PCI Express x16 (SLOT1)
5	zworka hasła (PSWD)	16	złącze PCI (SLOT2)
6	złącza SATA (SATA0, SATA1)	17	złącze szeregowo (SERIAL2)
7	złącze panelu przedniego (FRONTPANEL)	18	głośnik na płycie systemowej (BEEP)
8	złącze zasilania (POWER)	19	lampka zewnętrznego zasilania (aux_LED)
9	złącze wentylatora (FAN_HDD)	20	złącze napędu dyskiek (DSKT)
10	złącze eSATA (eSATA)	21	złącze wentylatora (FAN_CPU)
11	wewnętrzne złącze USB (INT_USB)		

[Powrót do spisu treści](#)

[Powrót do spisu treści](#)

Wymiana płyty systemowej

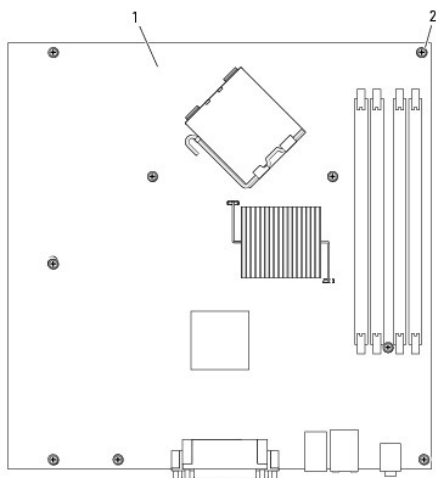
Przewodnik użytkownika

- [Wymagowanie płyty systemowej: miniwieża, komputer biurowy, obudowa typu SFF \(Small Form Factor\) i USFF \(Ultra Small Form Factor\)](#)
- [Wymiana płyty systemowej: miniwieża, komputer biurowy, obudowa typu SFF \(Small Form Factor\) i USFF \(Ultra Small Form Factor\)](#)

Wymagowanie płyty systemowej: miniwieża, komputer biurowy, obudowa typu SFF (Small Form Factor) i USFF (Ultra Small Form Factor)

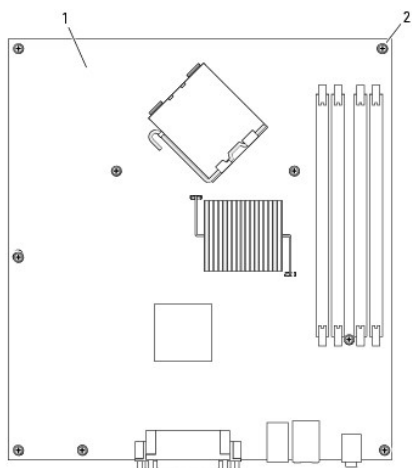
1. Postępuj zgodnie z procedurami opisanymi w części [Zanim zaczniesz](#).
2. Zdejmij pokrywę komputera.
- ➡ **OSTRZEŻENIE:** Przed dotknięciem dowolnego podzespołu wewnątrz komputera należy pozbyć się ładunków elektrycznych, dotykając niemalowanej powierzchni metalowej, takiej jak metalowy tylny panel komputera. W trakcie pracy należy od czasu do czasu dotykać nielakierowanej powierzchni metalowej, aby rozprószyć ładunki elektrostatyczne, które mogłyby uszkodzić wewnętrzne podzespoły.
3. Usuń wszystkie elementy, które ograniczają dostęp do płyty systemowej (napędy optyczne, napęd dyskietek, napęd dysku twardego, panel wejścia/wyjścia (w miarę potrzeb)).
4. Wyjmij zespół radiatora i procesor:
 - 1 Komputer w obudowie typu miniwieża: patrz [Procesor](#)
 - 1 Komputer biurowy: patrz [Procesor](#)
 - 1 Komputer w obudowie typu SFF: patrz [Procesor](#)
 - 1 Komputer w obudowie typu USFF: patrz [Procesor](#)
5. Odłącz wszystkie kable od płyty systemowej.
6. Odkręć wkręty z płyty systemowej.
 - 1 Komputer w obudowie typu miniwieża: patrz [Wkręty płyty systemowej komputera w obudowie typu miniwieża](#)
 - 1 Komputer biurowy: patrz [Wkręty płyty systemowej komputera biurowego](#)
 - 1 Komputer w obudowie typu SFF: patrz [Wkręty płyty systemowej komputera w obudowie typu SFF](#)
 - 1 Komputer w obudowie typu USFF: patrz [Wkręty płyty systemowej komputera w obudowie typu USFF](#)
7. Wyciągnij płytę systemową w kierunku przedniej części komputera, a następnie podnieś ją do góry i wyjmij z komputera.

Wkręty płyty systemowej komputera w obudowie typu miniwieża



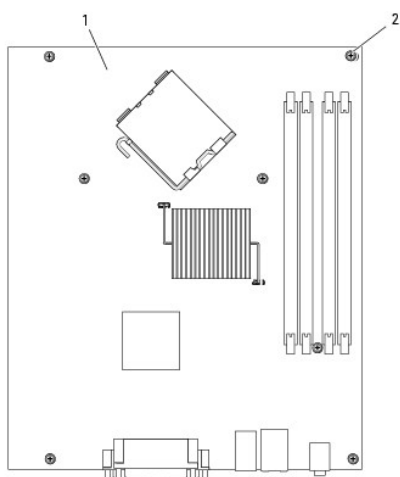
1	płyta systemowa komputera typu miniwieża
2	wkręty (9)

Wkręty płyty systemowej komputera biurkowego



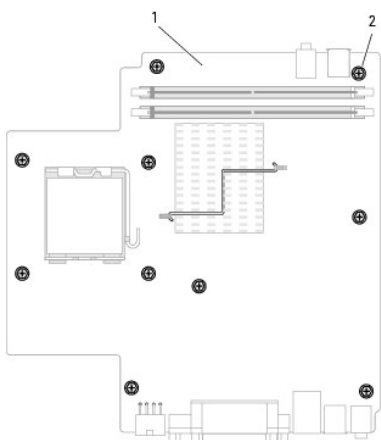
1	płyta systemowa komputera biurkowego
2	wkręty (9)

Wkręty płyty systemowej komputera w obudowie typu SFF



1	płyta systemowa komputera w obudowie typu SFF
2	wkręty (7)

Wkręty płyty systemowej komputera w obudowie typu USFF



1	płyta główna komputera w obudowie typu UDFE
2	wkręty (10)

Umieść wyjęty zespół płyty systemowej obok nowej płyty systemowej, aby upewnić się, że są identyczne.

Wymiana płyty systemowej: miniwieża, komputer biurkowy, obudowa typu SFF (Small Form Factor) i USFF (Ultra Small Form Factor)


1. Delikatnie dopasuj płytę do obudowy i wsuń ją w kierunku tyłu komputera.
 2. Przykręć wkręty płyty systemowej.
 3. Zamontuj ponownie wszystkie komponenty i kable odłączone od płyty systemowej.
 4. Podłącz ponownie wszystkie kable do ich złączy z tyłu komputera.
 5. Załóż pokrywę komputera (patrz [Zakładanie pokrywy komputera](#)).
-


[Powrót do spisu treści](#)

[Powrót do spisu treści](#)

Przewodnik użytkownika

Uwagi, ostrzeżenia i przestrogi

 **UWAGA:** Napis UWAGA wskazuje na ważną informację, która pozwala lepiej wykorzystać posiadany system komputerowy.

 **OSTRZEŻENIE:** OSTRZEŻENIE wskazuje na możliwość uszkodzenia sprzętu lub utraty danych i informuje o sposobie uniknięcia problemu.

 **PRZESTROGA:** PRZESTROGA informuje o sytuacjach, w których występuje ryzyko uszkodzenia sprzętu, obrażeń lub śmierci.

Jeżeli zakupiono komputer firmy Dell™ z serii n, żadne odniesienia do systemu operacyjnego Microsoft® Windows®, zawarte w tym dokumencie, nie mają zastosowania.

Informacje zawarte w tym dokumencie mogą ulec zmianie bez uprzedzenia.

© 2007 Dell Inc. Wszystkie prawa zastrzeżone.

Powielanie zawartości niniejszego dokumentu w jakiegokolwiek formie bez pisemnej zgody firmy Dell Inc. jest surowo zabronione.

Znaki towarowe użyte w tekście: *Dell*, logo *DELL*, *OptiPlex*, *TravelLite*, *OpenManage*, i *StrikeZone* są znakami towarowymi firmy Dell Inc.; *Intel*, *SpeedStep*, i *Celeron* są zastrzeżonymi znakami towarowymi, *Core* i *VPro* są znakami towarowymi firmy Intel Corporation w USA i innych krajach; *Microsoft*, *MS-DOS*, *Windows*, *Windows Vista* i przycisk *Start* systemu *Windows* są zastrzeżonymi znakami towarowymi lub znakami towarowymi firmy Microsoft Corporation w USA i/lub innych krajach; *Bluetooth* jest znakiem towarowym firmy Bluetooth SIG, Inc. i jest używany przez firmę Dell Inc. na podstawie licencji. *ENERGY STAR* jest zastrzeżonym znakiem towarowym agencji Amerykańskiej Agencji Ochrony Środowiska (U.S. Environmental Protection Agency). Firma Dell Inc. uczestniczy w programie ENERGY STAR i sprawdziła, że ten produkt spełnia zalecenia ENERGY STAR dotyczące oszczędności energii.

Tekst może zawierać także inne znaki towarowe i nazwy towarowe, odnoszące się do podmiotów posiadających prawa do tych znaków i nazw lub do ich produktów. Firma Dell Inc. nie rości sobie praw własności do marek i nazw towarowych innych niż jej własne.

Październik 2007 Nr ref. JN460 Wersja A01

[Powrót do spisu treści](#)

[Powrót do spisu treści](#)

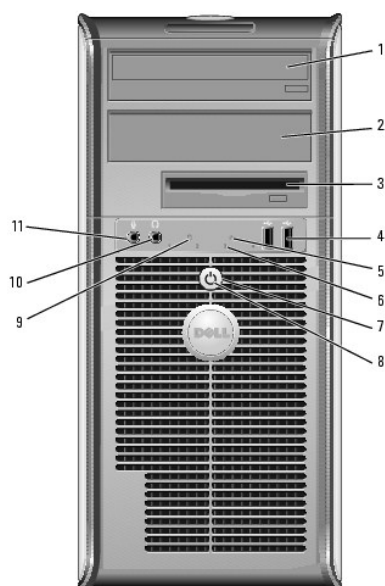
Komputer w obudowie typu miniwieża

Przewodnik użytkownika

- [Informacje o komputerze w obudowie typu miniwieża](#)
- [Zdejmowanie pokrywy komputera](#)
- [Wnętrze komputera](#)
- [Przełącznik naruszenia obudowy](#)
- [Elementy płyty systemowej](#)

Informacje o komputerze w obudowie typu miniwieża

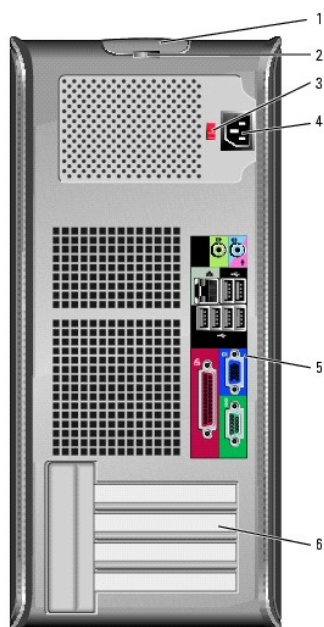
Widok z przodu



1	wnęka na napęd 5,25 cala	Może zawierać napęd optyczny. Do tego napędu należy wkładać dyski CD lub DVD (jeśli są obsługiwane).
2	wnęka na napęd 5,25 cala	Może zawierać napęd optyczny. Do tego napędu należy wkładać dyski CD lub DVD (jeśli są obsługiwane).
3	wnęka na napęd 3,5 cala	Może zawierać opcjonalny napęd dyskietek lub opcjonalny czytnik kart pamięci.
4	złącza USB 2.0 (2)	Przednich złączy USB należy używać do podłączania rzadko używanych urządzeń, takich jak joystick czy kamera lub urządzeń rozruchowych USB (więcej informacji na temat rozruchu urządzeń USB można znaleźć w elektronicznym <i>Przewodniku użytkownika</i>). Korzystanie z tylnych złączy USB zalecane jest w przypadku urządzeń podłączanych na stałe, takich jak klawiatura czy drukarka.
5	wskaźnik sieci LAN	Ta lampka wskazuje, że zostało nawiązane połączenie z siecią LAN.
6	lampki diagnostyczne	Lampki są pomocne podczas rozwiązywania problemów z komputerem na podstawie kodów diagnostycznych. Aby uzyskać dalsze informacje, patrz Lampki diagnostyczne .
7	przycisk zasilania	Ten przycisk należy nacisnąć, aby uruchomić komputer. OSTRZEŻENIE: Aby uniknąć utraty danych, nie należy używać przycisku zasilania do wyłączenia komputera. Zamiast tego należy zamknąć system operacyjny. Aby uzyskać dalsze informacje, patrz

		<p>Zanim zaczniesz.</p> <p>OSTRZEŻENIE: Jeżeli w systemie operacyjnym jest włączona funkcja ACPI, naciśnięcie przycisku zasilania komputera spowoduje zamknięcie systemu operacyjnego.</p>
8	wskaźnik zasilania	<p>Lampka zasilania miga lub świeci światłem ciągłym, aby wskazać różne stany pracy:</p> <ul style="list-style-type: none"> 1 Nie świeci - Komputer jest wyłączony. 1 Świeci stale na zielono - Komputer znajduje się w stanie normalnej pracy. 1 Miga na zielono - komputer znajduje się w trybie oszczędzania energii. 1 Jeśli lampka zasilania miga lub świeci na bursztynowo - Komputer pobiera energię elektryczną, ale mógł wystąpić problem wewnętrzny (patrz Problemy z zasilaniem). <p>Aby wyjść z trybu oszczędzania energii, należy nacisnąć przycisk zasilania lub użyć klawiatury albo myszy, jeśli są skonfigurowane jako urządzenie budzące w programie Device Manager (Menedżer urządzeń) systemu Windows. Więcej informacji na temat stanów uśpienia i stanu oszczędzania energii można znaleźć w części Funkcje zaawansowane.</p> <p>Patrz Lampki diagnostyczne, aby zapoznać się z opisem kodów lampek, które są pomocne przy rozwiązywaniu problemów z komputerem.</p>
9	lampka aktywności dysku twardego	Lampka ta miga, gdy następuje dostęp do dysku twardego.
10	złącze słuchawkowe	Złącze słuchawkowe umożliwia podłączenie słuchawek i większości głośników.
11	złącze mikrofonu	Złącze mikrofonu umożliwia podłączenie mikrofonu.

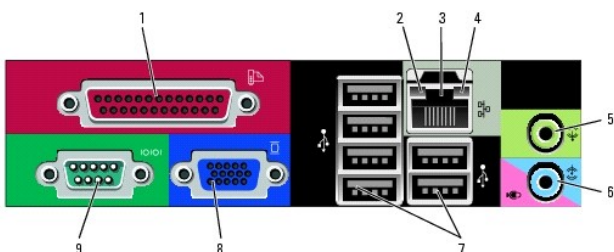
Widok od tyłu



1	zatrzask zwalniający pokrywę	Ten zatrzask umożliwia otwarcie obudowy komputera.
2	ucho kłódki	Aby zablokować pokrywę komputera, należy założyć blokadę.
3	przełącznik wyboru napięcia	Komputer jest wyposażony w ręczny przełącznik wyboru napięcia. Aby uniknąć uszkodzenia komputera przez niewłaściwe ustawienie przełącznika ręcznego wyboru wartości napięcia, przełącznik należy ustawić na wartość napięcia najbardziej zbliżoną do parametrów źródła zasilania dostępnego w miejscu pobytu.

	<p>OSTRZEŻENIE: W Japonii przełącznik wyboru napięcia musi zostać ustawiony w położeniu 115 V.</p> <p>Należy także upewnić się, że monitor i podłączone urządzenia spełniają wymagania dotyczące zasilania umożliwiające im działanie w regionie użytkownika.</p>	
4	złącze zasilania	Umożliwia podłączenie kabla zasilania.
5	złącza na panelu tylnym	Służą do podłączania urządzeń szeregowych, USB i innych. Patrz Złącza na panelu tylnym .
6	gniazda kart (4)	Złącza wszystkich zainstalowanych kart PCI lub PCI Express, złącze PS/2, eSATA itd.

Złącza na panelu tylnym



1	złącze równoległe	<p>Do złącza równoległego podłącza się urządzenia równoległe, takie jak drukarki. Drukarkę USB należy podłączać do złącza USB.</p> <p>UWAGA: Wbudowane złącze równoległe jest automatycznie wyłączane, jeśli komputer wykryje zainstalowaną kartę zawierającą złącze równoległe korzystające z tego samego adresu. Aby uzyskać dalsze informacje, patrz Opcje konfiguracji systemu.</p>
2	kontrolka integralności łącza	<ul style="list-style-type: none"> 1 Zielona - Stabilne połączenie pomiędzy komputerem a siecią o przepustowości 10 Mb/s. 1 Pomarańczowa - Stabilne połączenie pomiędzy komputerem a siecią o przepustowości 100 Mb/s. 1 Żółta - Istnieje dobre połączenie pomiędzy komputerem a siecią o przepustowości 1 Gb/s (lub 1000 Mb/s). 1 Wyłączona - Komputer nie wykrywa fizycznego połączenia z siecią.
3	złącze karty sieciowej	<p>Aby podłączyć komputer do sieci lub modemu szerokopasmowego, podłącz jeden koniec kabla sieciowego do gniazda sieciowego, sieci lub modemu szerokopasmowego. Podłącz drugi koniec kabla sieciowego do złącza karty sieciowej z tyłu komputera. Kliknięcie oznacza, że kabel sieciowy został właściwie umocowany.</p> <p>UWAGA: Nie podłączaj kabla telefonicznego do gniazda sieciowego.</p> <p>Aby działała funkcja VPro należy podłączyć kabel sieciowy do karty sieciowej zintegrowanej z płytą główną.</p> <p>Zaleca się stosowanie w sieciach okablowania oraz złączy kategorii 5. Jeśli istnieje konieczność użycia okablowania kategorii 3, należy ustawić szybkość sieci na 10 Mb/s, aby zapewnić prawidłowe działanie.</p>
4	lampka aktywności sieci	Miga na żółto, gdy komputer przesyła lub odbiera dane z sieci. Duże natężenie ruchu sieciowego może spowodować, że lampka będzie stale włączona.
5	złącze wyjścia liniowego	Zielone złącze line-out umożliwia podłączenie słuchawek i większości głośników z wbudowanym wzmacniaczem.
6	złącze wejścia liniowego/mikrofonu	Niebieskie i różowe złącze wejścia liniowego/mikrofonu służy do podłączania takiego urządzenia nagrywającego/odtwarzającego, jak odtwarzacz kasetowy, odtwarzacz dysków CD lub magnetowid albo mikrofon komputerowy w celu wprowadzenia danych głosowych do programu dźwiękowego lub telefonicznego.
7	złącza USB 2.0 (6)	Tylnych złączy USB należy używać dla urządzeń podłączanych na stałe, takich jak klawiatura czy drukarka.

8	złącze karty graficznej	<p>Podłącz kabel monitora zgodnego z VGA do niebieskiego złącza.</p> <p>UWAGA: Jeżeli zakupiona została opcjonalna karta graficzna, złącze to będzie zakryte nakładką. Podłącz monitor do złącza na karcie graficznej. Nie zdejmuj nakładki.</p> <p>UWAGA: W przypadku karty wideo obsługującej dwa monitory należy użyć podwójnego kabla, dostarczonego z komputerem.</p>
9	złącze portu szeregowego	<p>Umożliwia podłączenie do portu szeregowego urządzeń szeregowych, takich jak urządzenia przenośne. Domyślne ustawienia to COM1 dla złącza szeregowego 1 oraz COM2 dla złącza szeregowego 2.</p> <p>Aby uzyskać dalsze informacje, patrz Opcje konfiguracji systemu.</p>

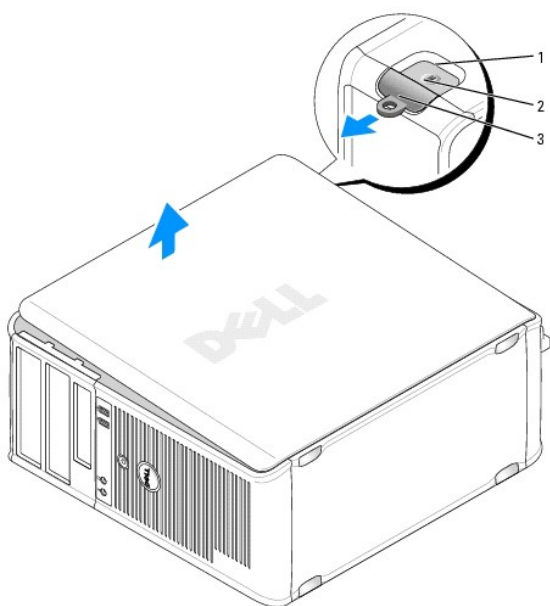
Zdejmowanie pokrywy komputera

⚠ PRZESTROGA: Przed rozpoczęciem dowolnej z procedur opisanych w tej części należy zastosować się do instrukcji dotyczących bezpieczeństwa, zamieszczonych w *Przewodniku z informacjami o produkcie*.

⚠ PRZESTROGA: Aby uniknąć porażenia prądem, przed zdjęciem pokrywy należy zawsze odłączyć komputer od gniazda elektrycznego.

1. Postępuj zgodnie z procedurami opisanymi w części [Zanim zaczniesz](#).
2. Połóż komputer na boku, tak jak pokazano na ilustracji.
3. Odszukaj zatrzask zwalniający obudowy przedstawiony na ilustracji. Następnie wysuń zatrzask zwalniający, równocześnie podnosząc obudowę.
4. Uchwyć boki obudowy komputera i odchyl obudowę, traktując występy dolnych zawiasów jako punkty obrotu.
5. Zdejmij obudowę z występów zawiasów i odłóż na miękką powierzchnię, niepowodującą zarysowań.

⚠ PRZESTROGA: Radiatory do karty graficznej mogą się bardzo rozgrzać w normalnych warunkach pracy. Przed dotknięciem radiatora należy upewnić się, że minęło wystarczająco dużo czasu, aby ostygł.



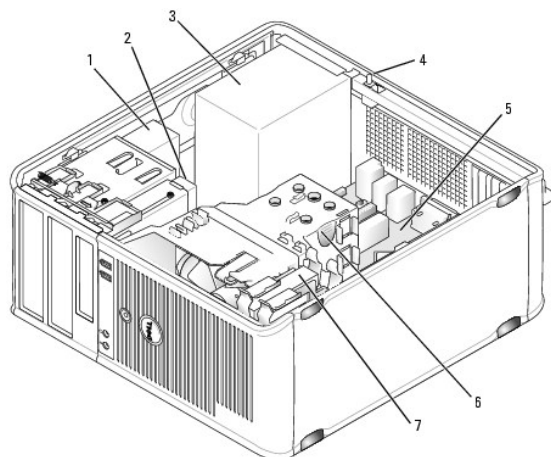
1 gniazdo kabla zabezpieczającego	2 zatrzask zwalniający pokrywę	3 ucho kłódki
-----------------------------------	--------------------------------	---------------

Wnętrze komputera

⚠ PRZESTROGA: Przed rozpoczęciem dowolnej z procedur opisanych w tej części należy zastosować się do instrukcji dotyczących bezpieczeństwa, zamieszczonych w *Przewodniku z informacjami o produkcie*.

⚠ PRZESTROGA: Aby uniknąć porażenia prądem, przed zdjęciem pokrywy należy zawsze odłączyć komputer od gniazda elektrycznego.

🔧 OSTRZEŻENIE: Podczas otwierania obudowy komputera należy zachować ostrożność, aby uniknąć przypadkowego odłączenia kabli od płyty systemowej.



1	napęd optyczny	2	napęd dyskowy	3	zasilacz
4	opcjonalny przełącznik naruszenia obudowy	5	płyta systemowa	6	zespół radiatora
7	napęd dysku twardego				

Przełącznik naruszenia obudowy

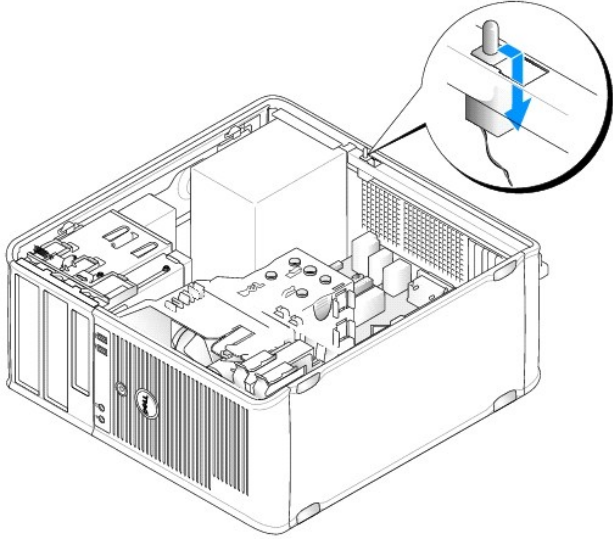
⚠ PRZESTROGA: Przed rozpoczęciem dowolnej z procedur opisanych w tej części należy zastosować się do instrukcji dotyczących bezpieczeństwa, zamieszczonych w *Przewodniku z informacjami o produkcie*.

🔧 UWAGA: Czujnik naruszenia obudowy jest standardowym elementem w obudowach typu UFF oraz opcjonalnym w obudowach typu miniwieża, biurkowych oraz SFF. Nie musi być on częścią posiadanego komputera.

Demontaż czujnika naruszenia obudowy

1. Postępuj zgodnie z procedurami opisanymi w części [Zanim zaczniesz](#).
2. Zdejmij pokrywę komputera (patrz [Zdejmowanie pokrywy komputera](#)).
3. Odłącz kabel przełącznika ochrony przed intruzami od płyty głównej. Aby to zrobić, chwyć kabel dwoma palcami i ściśnij blokadę znajdującą się z jednej strony złącza, ciągnąc jednocześnie za to złącze.
4. Aby pozbyć się przełącznika ochrony przed intruzami włącznie z kablami, wysuń go z gniazda znajdującego się w metalowej kieszeni, a następnie przełóż go przez kwadratowy otwór we wsporniku.

🔧 UWAGA: W trakcie wysuwania przełącznika z gniazda może być odczuwalny niewielki opór.



Wymiana przełącznika naruszenia obudowy


1. Ostrożnie wsuń przełącznik przez do dolnego otworu na spodzie metalowego wspornika, a następnie przesuń go do gniazda, dopóki nie poczujesz, że znalazł się na swoim miejscu.
2. Z powrotem podłącz kabel do płyty systemowej.
3. Załóż pokrywę komputera (patrz [Zakładanie pokrywy komputera](#)).

Ponowne nastawianie czujnika naruszenia obudowy

1. Włącz (lub uruchom ponownie) komputer.
2. Po wyświetleniu logo DELL™, naciśnij natychmiast klawisz <F2>.

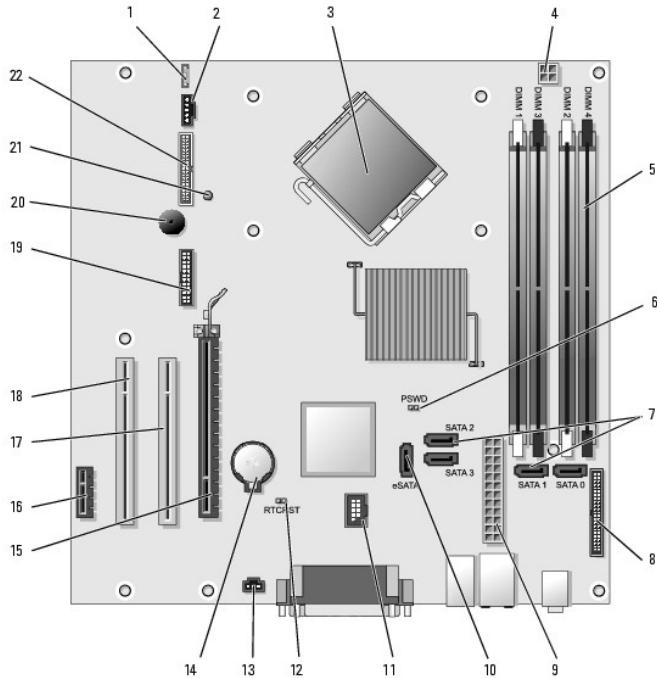
Jeżeli będziesz czekać zbyt długo i wyświetlone zostanie logo systemu operacyjnego, poczekaj, aż pojawi się pulpit systemu Microsoft® Windows®. Następnie zamknij system operacyjny i spróbuj ponownie.

3. Wybierz opcję **Chassis Intrusion** (Naruszenie obudowy) i naciśnij klawisz strzałki w lewo lub w prawo, aby wybrać **Reset** (Resetuj). Zmień ustawienie na **On** (Włączone), **On-Silent** (Włączone - bez reakcji) lub **Disabled** (Wyłączone).

 **UWAGA:** Ustawienie domyślne to **On-Silent** (Włączone - bez reakcji).

4. Zapisz ustawienia systemu BIOS i zamknij konfigurację systemu.

Elementy płyty systemowej



1	złącze głośnika (INT_SPKR)	12	zworka resetowania zegara czasu rzeczywistego (RTCRST)
2	wentylator (FAN_CPU)	13	złącze przełącznika naruszenia obudowy (INTRUDER)
3	złącze procesora (CPU)	14	gniazdo baterii (BATTERY)
4	złącze zasilania procesora (12VPOWER)	15	złącze PCI Express x16 (SLOT1)
5	złącza modułów pamięci (DIMM_1, DIMM_2, DIMM_3, DIMM_4)	16	złącze PCI Express x1 (SLOT4)
6	zworka hasła (PSWD)	17	złącze PCI (SLOT2)
7	złącza napędów SATA (SATA0, SATA1, SATA2, SATA3)	18	złącze PCI (SLOT3)
8	złącze panelu przedniego (FRONTPANEL)	19	złącze szeregowe (SERIAL2)
9	złącze zasilania (POWER)	20	głośnik na płycie systemowej (BEEP)
10	zewewnętrzne złącze SATA (eSATA)	21	lampka zewnętrznego zasilania (aux_LED)
11	wewnętrzny interfejs USB (INT_USB)	22	złącze napędu dyskietek (DSKT)

[Powrót do spisu treści](#)

[Powrót do spisu treści](#)


Rozwiązywanie problemów

Przewodnik użytkownika



- [Lampki zasilania](#)
- [Lampki systemowe](#)
- [Lampki diagnostyczne](#)
- [Kody dźwiękowe](#)
- [Komunikaty systemowe](#)
- [Dell Diagnostics](#)
- [Sterowniki](#)
- [Rozwiązywanie problemów z oprogramowaniem i sprzętem w systemach operacyjnych Microsoft® Windows® XP i Microsoft Windows Vista®](#)
- [Przywracanie systemu operacyjnego](#)

Podczas rozwiązywania problemów z komputerem postępuj według poniższych wskazówek:

- 1 Jeśli przed wystąpieniem problemu dodano lub wyjęto podzespół, przejrzyj procedury instalacyjne i upewnij się, że podzespół został prawidłowo zainstalowany.
- 1 Jeśli urządzenie peryferyjne nie działa, upewnij się, że jest prawidłowo podłączone.
- 1 Jeśli na ekranie komputera zostanie wyświetlony komunikat o błędzie, dokładnie zapisz tekst komunikatu. Może on pomóc pracownikom serwisu w zdiagnozowaniu i rozwiązaniu problemu.
- 1 Jeśli komunikat o błędzie wystąpi w programie, zapoznaj się z dokumentacją tego programu.

 **UWAGA:** Procedury zawarte w tym dokumencie napisano z uwzględnieniem domyślnego widoku Windows, mogą więc nie mieć zastosowania w przypadku ustawienia w komputerze Dell™ widoku klasycznego Windows.




Problemy z baterią

-  **PRZESTROGA:** W przypadku nieprawidłowej instalacji nowej baterii istnieje ryzyko eksplozji. Baterię wolno wymienić tylko na baterię tego samego typu lub jej odpowiednik zalecany przez producenta. Zużyte baterie należy utylizować zgodnie z instrukcjami producenta.
-  **PRZESTROGA:** Przed rozpoczęciem dowolnej z procedur opisanych w tej części należy zastosować się do instrukcji dotyczących bezpieczeństwa, zamieszczonych w Przewodniku z Informacjami o produkcie.

Wymień baterię — Jeżeli po każdym włączeniu komputera trzeba ponownie ustawić godzinę i datę lub jeżeli podczas uruchamiania wyświetlana jest nieprawidłowa data lub godzina, wymień baterię (patrz [Wymiana baterii](#)). Jeżeli bateria nadal nie działa prawidłowo, skontaktuj się z firmą Dell (patrz [Kontakt z firmą Dell](#)).

Problemy z kartami

Wypełnij [Diagnostyczna lista kontrolna](#), wykonując poniższe czynności.

-  **PRZESTROGA:** Przed wykonaniem jakichkolwiek procedur podanych w tej części zapoznaj się z instrukcjami dotyczącymi bezpieczeństwa w Przewodniku z Informacjami o produkcie.
-  **PRZESTROGA:** Aby ustrzec się przed porażeniem prądem, przed otwarciem pokrywy należy zawsze odłączyć komputer od gniazda elektrycznego.
-  **OSTRZEŻENIE:** Aby zapobiec uszkodzeniom elementów wewnątrz komputera spowodowanym przez wyładowania elektrostatyczne, należy przed dotknięciem któregośkolwiek z elektronicznych elementów komputera pozbyć się ładunków elektrostatycznych z ciała. Można to zrobić, dotykając nielakierowanej powierzchni metalowej na komputerze.

Sprawdź umocowanie karty i kabel —

1. Wyłącz komputer i urządzenia peryferyjne, odłącz zasilanie i odczekaj od 10 do 20 sekund zanim zdejmiesz obudowę (patrz część „Zdejmowanie pokrywy komputera” odpowiednia dla posiadanego komputera).
2. Upewnij się, że wszystkie karty są pewnie osadzone w swoich gniazdach. Osadź ponownie wszystkie obluzowane karty.
3. Upewnij się, że wszystkie kable są pewnie podłączone do odpowiadających im złączy na kartach. Podłącz ponownie kable, które wyglądają na luźno połączone.

Instrukcje informujące, które kable należy podłączyć do określonych złączy na karcie, można znaleźć w dokumentacji karty.

4. Zamknij pokrywę komputera, ponownie podłącz komputer i pozostałe urządzenia do gniazd elektrycznych i włącz je (patrz [Zakładanie pokrywy komputera](#)).

[Przetestuj kartę graficzną —](#)

1. Wyłącz komputer i urządzenia peryferyjne, odłącz zasilanie i odczekaj od 10 do 20 sekund zanim zdejmiesz obudowę (patrz odpowiednia część „Zdejmowanie pokrywy komputera”).
2. Wyjmij wszystkie karty, z wyjątkiem karty graficznej. Patrz odpowiednia część „Karty” dla posiadanego komputera.

Jeśli podstawowy dysk twardy jest podłączony do karty kontrolera napędów, a nie do jednego ze złączy IDE na płycie systemowej, zostaw zainstalowaną w komputerze kartę kontrolera napędów.

3. Zamknij pokrywę komputera (patrz [Zakładanie pokrywy komputera](#)), ponownie podłącz komputer i pozostałe urządzenia do gniazd elektrycznych i włącz je.
4. Uruchom program Dell Diagnostics. Patrz [Dell Diagnostics](#).


Sprawdź karty –

1. Wyłącz komputer i urządzenia peryferyjne, odłącz zasilanie i odczekaj od 10 do 20 sekund zanim zdejmiesz obudowę (patrz część „Zdejmowanie pokrywy komputera” odpowiednia dla posiadanego komputera).
2. Zainstaluj ponownie jedną z poprzednio wyjętych kart. Patrz odpowiednia część „Karty” dla posiadanego komputera.
3. Zamknij pokrywę komputera, ponownie podłącz komputer i pozostałe urządzenia do gniazd elektrycznych i włącz je (patrz [Zakładanie pokrywy komputera](#)).
4. Uruchom program Dell Diagnostics. Patrz [Dell Diagnostics](#).

Jeśli którykolwiek z testów zakończy się niepowodzeniem, oznacza to, że zainstalowana właśnie karta jest uszkodzona i należy ją wymienić.

5. Powtarzaj tę procedurę, dopóki wszystkie karty nie zostaną zainstalowane ponownie.

Problemy z napędem

 **PRZESTROGA:** Przed rozpoczęciem dowolnej z procedur opisanych w tej części należy zastosować się do instrukcji dotyczących bezpieczeństwa, zamieszczonych w *Przewodniku z informacjami o produkcie*.

Sprawdź, czy system Microsoft® Windows® rozpoznaje napęd –

System Windows XP:

1. Kliknij przycisk **Start**, a następnie kliknij **My Computer** (Mój komputer).

Windows Vista®:

1. Kliknij przycisk Windows Vista Start  i kliknij prawym przyciskiem myszy polecenie **Computer** (Komputer).

Jeśli napęd nie znajduje się na liście, wykonaj pełne sprawdzenie programem antywirusowym, aby wyszukać i usunąć wirusy. Wirusy mogą czasem powodować, że system Windows nie rozpoznaje napędów.

Sprawdź napęd –

1. Włóż inny dysk, aby upewnić się, że napęd nie jest uszkodzony.
1. Włóż dyskietkę rozruchową i uruchom ponownie komputer.


Wyczyść napęd lub dysk – Patrz [Czyszczenie komputera](#).


Sprawdź połączenia kabli.

Uruchamianie Narzędzia do rozwiązywania problemów ze sprzętem – Patrz [Rozwiązywanie problemów z oprogramowaniem i sprzętem w systemach operacyjnych Microsoft® Windows® XP i Microsoft Windows Vista®](#).

Uruchom program Dell Diagnostics – Patrz [Dell Diagnostics](#).

Problemy z napędem optycznym

 **UWAGA:** Wibracja napędu optycznego pracującego z wysokimi prędkościami jest normalna i może powodować hałas, co nie wskazuje na usterkę napędu lub nośnika.

 **UWAGA:** Ze względu na różnice pomiędzy poszczególnymi regionami świata oraz różne stosowane formaty dysków nie wszystkie dyski DVD można odtwarzać na każdym napędzie DVD.

Wyreguluj głośność w systemie Windows –

1. Kliknij ikonę głośnika znajdującą się w prawym dolnym rogu ekranu.

1. Upewnij się, że poziom głośności jest zwiększony, klikając suwak i przeciągając go w górę.
1. Upewnij się, że dźwięk nie jest wyciszony, klikając zaznaczone pola wyboru.

Sprawdź głośniki i głośnik niskotonowy — Patrz [Problemy z dźwiękiem i głośnikami](#).

Problemy z zapisem do optycznego napędu

Zamknij inne programy — Napęd optyczny musi podczas zapisywania odbierać ciągły strumień danych. Jeżeli strumień zostaje przerwany, występuje błąd. Spróbuj zamknąć wszystkie programy przed zapisem do optycznego napędu.

Przed rozpoczęciem nagrywania, wyłącz w systemie Windows tryb czuwania — Aby uzyskać więcej informacji o trybach zarządzania energią, patrz [Zarządzanie energią w systemach Windows XP i Windows Vista](#) lub wpisz w Pomocy do systemu Windows hasło *standby*.

Problemy z dyskiem twardym

Uruchom program Check Disk —

System Windows XP:

1. Kliknij przycisk **Start**, a następnie kliknij **My Computer** (Mój komputer).
2. Kliknij prawym przyciskiem myszy **Local Disk C:** (Dysk lokalny C:).
3. Kliknij kolejno **Properties** (Właściwości) → **Tools** (Narzędzia) → **Check Now** (Sprawdź teraz).
4. Kliknij **Scan for and attempt recovery of bad sectors (Skanuj teraz i spróbuj odzyskać złe sektory)**, a następnie kliknij przycisk **Start**.


System Windows Vista:


1. Kliknij przycisk **Start**  i kliknij polecenie **Computer** (Komputer).
2. Kliknij prawym przyciskiem myszy **Local Disk C:** (Dysk lokalny C:).
3. Kliknij kolejno **Properties** (Właściwości) → **Tools** (Narzędzia) → **Check Now** (Sprawdź teraz).


Może zostać wyświetlone okno **User Account Control** (Sterowanie kontem użytkownika). Jeżeli jesteś administratorem komputera, kliknij przycisk **Continue** (Kontynuuj), w przeciwnym razie skontaktuj się z administratorem, aby kontynuować zadaną czynność.

4. Wykonaj instrukcje pokazane na ekranie.

Problemy z pocztą e-mail, modemem i siecią Internet

 **PRZESTROGA:** Przed rozpoczęciem dowolnej z procedur opisanych w tej części należy zastosować się do instrukcji dotyczących bezpieczeństwa, zamieszczonych w *Przewodniku z informacjami o produkcie*.

 **UWAGA:** Modem należy podłączać tylko do gniazda analogowej linii telefonicznej. Modem nie będzie działał po podłączeniu do cyfrowej sieci telefonicznej.

 **UWAGA:** Nie należy podłączać kabla telefonicznego do karty sieciowej (zapoznaj się z informacjami o złączach wejścia/wyjścia w danym komputerze).

Sprawdź ustawienia zabezpieczeń programu Microsoft Outlook® Express — Jeśli nie możesz otwierać załączników poczty e-mail:

1. W programie Outlook Express kliknij polecenie **Tools** (Narzędzia) → **Options** (Opcje) → **Security** (Bezpieczeństwo).
2. Jeśli jest to konieczne, kliknij **Do not allow attachments** (Nie zezwalaj na otwieranie załączników, które mogą potencjalnie zawierać wirusy), aby usunąć zaznaczenie.

Sprawdź połączenie linii telefonicznej

Sprawdź złącze telefoniczne

Podłącz modem bezpośrednio do ściennego gniazda telefonicznego

Użyj innej linii telefonicznej —

1. Upewnij się, że linia telefoniczna jest podłączona do gniazda modemu (złącze ma obok zieloną etykietę albo ikonę w kształcie złącza).
1. Upewnij się, że przy włożeniu złącza linii telefonicznej do gniazda słychać kliknięcie.
1. Odłącz linię telefoniczną od modemu i podłącz ją do telefonu, a następnie poczekaj na sygnał wybierania.
1. Jeśli z linii korzysta inne urządzenie telefoniczne, takie jak automatyczna sekretarka, faks, urządzenie przeciwprzebiegowe lub rozdzielacz linii, omiń je i podłącz modem bezpośrednio do gniazda telefonicznego. Jeżeli używany kabel ma ponad 3 metry długości, spróbuj użyć krótszego kabla.


Uruchom program diagnostyczny do modemu —

System Windows XP:

1. Kliknij przycisk **Start** → **All Programs** (Wszystkie programy) → **Modem Helper**.

2. Aby zidentyfikować i rozwiązać problemy z modemem, postępuj zgodnie z instrukcjami wyświetlanymi na ekranie. Program Modem Helper nie jest dostępny na wszystkich komputerach.

System Windows Vista:

1. Kliknij przycisk **Start**  → **All Programs** (Wszystkie programy) → **Modem Diagnostic Tool**.
2. Aby zidentyfikować i rozwiązać problemy z modemem, postępuj zgodnie z instrukcjami wyświetlanymi na ekranie. Program diagnostyczny do modemu nie jest dostępny na wszystkich komputerach.


Sprawdź, czy modem komunikuje się z systemem Windows —

System Windows XP:

1. Kliknij przycisk **Start** → **Control Panel** (Panel sterowania) → **Printers and Other Hardware** (Drukarki i inny sprzęt) → **Phone and Modem Options** (Opcje telefonu i modemu) → **Modems** (Modemy).
2. Aby sprawdzić komunikację między modemem i systemem Windows, kliknij port COM odpowiadający posiadanemu modemowi → **Properties** (Właściwości) → **Diagnostics** (Diagnostyka) → **Query Modem** (Odpytaj modem).

Uzyskanie odpowiedzi na wszystkie polecenia oznacza, że modem działa prawidłowo.

System Windows Vista:

1. Kliknij przycisk **Start**  → **Control Panel** (Panel sterowania) → **Hardware and Sound** (Sprzęt i dźwięk) → **Phone and Modem Options** (Opcje telefonu i modemu) → **Modems** (Modemy).
2. Aby sprawdzić komunikację między modemem i systemem Windows, kliknij port COM odpowiadający posiadanemu modemowi → **Properties** (Właściwości) → **Diagnostics** (Diagnostyka) → **Query Modem** (Odpytaj modem).

Uzyskanie odpowiedzi na wszystkie polecenia oznacza, że modem działa prawidłowo.

Sprawdź, czy masz połączenie z Internetem — Sprawdź, czy wykupiono usługę u usługodawcy internetowego. Po otwarciu programu poczty elektronicznej Outlook Express kliknij opcję **File** (Plik). Jeśli opcja **Work Offline** (Pracuj w trybie offline) jest zaznaczona, kliknij zaznaczenie, aby je usunąć i nawiązać połączenie z siecią Internet. W celu uzyskania pomocy skontaktuj się ze swoim dostawcą usług internetowych.

Komunikaty błędów



PRZESTROGA: Przed rozpoczęciem dowolnej z procedur opisanych w tej części należy zastosować się do instrukcji dotyczących bezpieczeństwa, zamieszczonych w *Przewodniku z informacjami o produkcji*.

Jeśli komunikat nie znajduje się na liście, należy zapoznać się z dokumentacją systemu operacyjnego lub programu, który był uruchomiony w momencie wyświetlenia komunikatu.


A filename cannot contain any of the following characters: \ / : * ? " < > | (Nazwa pliku nie może zawierać żadnego z następujących znaków): \ / : * ? " < > | — Nie należy używać tych znaków w nazwach plików.

A required.DLL file was not found (Nie znaleziono wymaganej biblioteki .DLL) — Brak pliku wymaganego do utworzenia żądanego programu. Aby usunąć, a następnie ponownie zainstalować program:

System Windows XP:

1. Kliknij przycisk **Start** → **Control Panel** (Panel sterowania) → **Add or Remove Programs** (Dodaj/usuń programy) → **Programs and Features** (Programy i funkcje).
2. Wybierz program, który chcesz usunąć.
3. Kliknij przycisk **Uninstall** (Odinstaluj).
4. Instrukcje instalacyjne można znaleźć w dokumentacji programu.

System Windows Vista:

1. Kliknij przycisk **Start**  → **Control Panel** (Panel sterowania) → **Programs** (Programy) → **Programs and Features** (Programy i funkcje).
2. Wybierz program, który chcesz usunąć.
3. Kliknij przycisk **Uninstall** (Odinstaluj).
4. Instrukcje instalacyjne można znaleźć w dokumentacji programu.

drive letter x:\ is not accessible. (napęd x:\ jest niedostępny). The device is not ready (Urządzenie nie jest gotowe) — Napęd nie może odczytać danych. Włóż dysk do napędu i spróbuj ponownie.


Insert bootable media (Włóż nośnik rozruchowy) — Włóż dyskietkę rozruchową lub rozruchowy dysk CD albo DVD.

Non-system disk error (Brak dysku systemowego) — Wyjmij dyskietkę z napędu i ponownie uruchom komputer.

Not enough memory or resources. Close some programs and try again (Brak wystarczającej ilości pamięci lub zasobów. Zamknij niektóre programy i spróbuj ponownie) — Zamknij wszystkie okna i ponownie spróbuj otworzyć program, z którego chcesz korzystać. W niektórych przypadkach do przywrócenia zasobów komputera może być wymagane jego ponowne uruchomienie. W takim przypadku jako pierwszy uruchom program, którego chcesz używać.

Operating system not found (Nie znaleziono systemu operacyjnego) — Skontaktuj się z firmą Dell (patrz [Kontakt z firmą Dell](#)).

Problemy z klawiaturą

 **PRZESTROGA:** Przed rozpoczęciem dowolnej z procedur opisanych w tej części należy zastosować się do instrukcji dotyczących bezpieczeństwa, zamieszczonych w *Przewodniku z informacjami o produkcji*.


Sprawdź przewód klawiatury —

1. Upewnij się, że kabel klawiatury jest prawidłowo podłączony do komputera.
1. Wyłącz komputer (patrz [Przed wykonaniem pracy we wnętrzu komputera](#)), podłącz ponownie kabel klawiatury tak, jak pokazano na rysunku i uruchom ponownie komputer.
1. Upewnij się, że kabel nie jest uszkodzony lub zniszczony oraz sprawdź w złączach, czy styki nie są wygięte lub połamane. Wyprostuj wszystkie zgięte styki.
1. Odłącz przedłużacze do klawiatury i podłącz klawiaturę bezpośrednio do komputera.

Sprawdź klawiaturę — Podłącz do komputera poprawnie działającą klawiaturę i spróbuj jej użyć.

Uruchom Narzędzie do rozwiązywania problemów ze sprzętem — Patrz [Rozwiązywanie problemów z oprogramowaniem i sprzętem w systemach operacyjnych Microsoft® Windows® XP i Microsoft Windows Vista®](#).

Blokowanie się i problemy z oprogramowaniem


 **PRZESTROGA:** Przed rozpoczęciem dowolnej z procedur opisanych w tej części należy zastosować się do instrukcji dotyczących bezpieczeństwa, zamieszczonych w *Przewodniku z informacjami o produkcji*.

Nie można uruchomić komputera

Sprawdź lampki diagnostyczne — Patrz [Lampki diagnostyczne](#).

Upewnij się, że kabel zasilania jest prawidłowo podłączony do komputera i gniazdka zasilania

Nie można uruchomić komputera

 **OSTRZEŻENIE:** Jeśli nie można zamknąć systemu operacyjnego, może nastąpić utrata danych.


Wyłącz komputer — Jeżeli komputer nie reaguje na naciśnięcie klawisza klawiatury lub ruch myszy, naciśnij i przytrzymaj przez co najmniej 8 do 10 sekund przycisk zasilania, aż komputer wyłączy się, a następnie ponownie uruchom komputer.

Program przestał reagować

Zakończ działanie programu —

1. Aby uzyskać dostęp do programu Task Manager (Menedżer zadań), naciśnij jednocześnie klawisze <Ctrl><Shift><Esc>.
2. Kliknij zakładkę **Applications** (Aplikacje).
3. Wybierz program, który przestał reagować.
4. Kliknij przycisk **End Task** (Zakończ zadanie).

Program stale się zawiesza

 **UWAGA:** Instrukcje dotyczące instalowania oprogramowania są zazwyczaj zamieszczane w jego dokumentacji lub na tej samej dyskietce (lub dysku CD albo DVD), na której znajduje się program.

Sprawdź dokumentację programu — Jeżeli jest to konieczne, odinstaluj i zainstaluj ponownie program.

Program został zaprojektowany dla wcześniejszej wersji systemu operacyjnego Windows

Uruchom Kreatora zgodności programów —

System Windows XP:

Kreator zgodności programów konfiguruje program tak, że działa on w środowisku podobnym do środowisk innych niż system operacyjny Windows XP.

1. Kliknij przycisk **Start** → i wybierz opcje **All Programs** (Programy) → **Accessories** (Akcesoria) → **Program Compatibility Wizard** (Kreator zgodności programów) → **Next** (Dalej).
2. Wykonaj instrukcje pokazane na ekranie.

System Windows Vista:

Kreator zgodności programów konfiguruje program tak, że działa on w środowisku podobnym do środowisk innych niż system operacyjny Windows Vista.

1. Kliknij przycisk **Start** → **Control Panel** (Panel sterowania) → **Programs** (Programy) → **Use an older program with this version of Windows** (Użyj starszego programu w tej wersji systemu Windows).
2. Na ekranie powitalnym kliknij **Next** (Dalej).
3. Wykonaj instrukcje pokazane na ekranie.

Pojawia się niebieski ekran

Wyłącz komputer — Jeżeli komputer nie reaguje na naciśnięcie klawisza klawiatury lub ruch myszy, naciśnij i przytrzymaj przez co najmniej 8 do 10 sekund przycisk zasilania, aż komputer wyłączy się, a następnie ponownie uruchom komputer.

Inne problemy związane z oprogramowaniem

Sprawdź dokumentację dostarczoną wraz z oprogramowaniem lub skontaktuj się z producentem oprogramowania w celu uzyskania informacji na temat rozwiązywania problemów —

1. Sprawdź, czy program jest zgodny z systemem operacyjnym zainstalowanym w komputerze.
1. Sprawdź, czy komputer spełnia minimalne wymagania sprzętowe potrzebne do uruchomienia programu. Zapoznaj się z dokumentacją oprogramowania.
1. Sprawdź, czy program został poprawnie zainstalowany i skonfigurowany.
1. Sprawdź, czy sterowniki urządzeń nie powodują konfliktów z programem.
1. Jeżeli jest to konieczne, odinstaluj i zainstaluj ponownie program.

Natychmiast utwórz kopie zapasowe swoich plików.

Użyj programu antywirusowego, aby sprawdzić dysk twardy, dyskietki i dyski CD oraz DVD.

Zapisz i zamknij otwarte pliki lub programy i wyłącz komputer za pomocą menu Start.

Problemy z pamięcią



PRZESTROGA: Przed rozpoczęciem dowolnej z procedur opisanych w tej części należy zastosować się do instrukcji dotyczących bezpieczeństwa, zamieszczonych w *Przewodniku z informacjami o produkcie*.

Jeżeli wyświetlany jest komunikat o niewystarczającej ilości pamięci —

1. Zapisz i zamknij wszystkie otwarte pliki i zakończ działanie wszystkich otwartych programów, których nie używasz, aby sprawdzić, czy spowoduje to rozwiązanie problemu.
1. Informacje na temat minimalnych wymagań dotyczących pamięci można znaleźć w dokumentacji dostarczonej z oprogramowaniem. W razie potrzeby zainstaluj dodatkową pamięć (patrz [Instalowanie pamięci](#)).
1. Popraw osadzenie modułów pamięci, aby upewnić się, że komputer prawidłowo komunikuje się z pamięcią (patrz [Pamięć](#)).
1. Uruchom program Dell Diagnostics (patrz [Dell Diagnostics](#)).

Jeżeli występują inne problemy z pamięcią —

1. Popraw osadzenie modułów pamięci, aby upewnić się, że komputer prawidłowo komunikuje się z pamięcią (patrz [Pamięć](#)).
1. Upewnij się, że postępujesz zgodnie ze wskazówkami dotyczącymi instalacji pamięci (patrz [Instalowanie pamięci](#)).
1. Upewnij się, że używany typ pamięci jest obsługiwany przez komputer. Więcej informacji dotyczących typów pamięci obsługiwanych przez komputer można w części z danymi technicznymi komputera.
1. Uruchom program Dell Diagnostics (patrz [Dell Diagnostics](#)).

Problemy z myszą

 **PRZESTROGA:** Przed rozpoczęciem dowolnej z procedur opisanych w tej części należy zastosować się do instrukcji dotyczących bezpieczeństwa, zamieszczonych w *Przewodniku z informacjami o produkcji*.

Sprawdź przewód myszy —

1. Upewnij się, że kabel nie jest uszkodzony lub zniszczony oraz sprawdź w złączach, czy styki nie są wygięte lub połamane. Wyprostuj wszystkie zgięte styki.
1. Odłącz kable przedłużające myszy, jeżeli są używane i podłącz mysz bezpośrednio do komputera.
1. Upewnij się, że mysz została podłączona tak, jak widać to na diagramie konfiguracji komputera.

Uruchom ponownie komputer —

1. Naciśnij jednocześnie klawisze <Ctrl><Esc>, aby wyświetlić menu **Start**.
2. Naciśnij klawisz <u>, i strzałkami w górę i w dół zaznacz polecenie **Shut down** (Zamknij system) lub **Turn Off** (Wyłącz), a następnie naciśnij klawisz <Enter>.
3. Po wyłączeniu komputera podłącz ponownie kable tak, jak widać to na diagramie konfiguracji komputera.
4. Włącz komputer.

Sprawdź mysz — Podłącz do komputera poprawnie działającą mysz i spróbuj jej użyć.

Sprawdź ustawienia myszy —

System Windows XP

1. Kliknij przycisk **Start** → **Control Panel** (Panel sterowania) → **Mouse** (Mysz).
2. W razie potrzeby dostosuj ustawienia.


System Windows Vista:

1. Kliknij przycisk **Start**  → i wybierz **Control Panel** (Panel sterowania) → **Hardware and Sound** (Sprzęt i dźwięk) → **Mouse** (Mysz).
2. W razie potrzeby dostosuj ustawienia.

Ponownie zainstaluj sterownik myszy — Patrz [Sterowniki](#).

Uruchom Narzędzie do rozwiązywania problemów ze sprzętem — Patrz [Rozwiązywanie problemów z oprogramowaniem i sprzętem w systemach operacyjnych Microsoft® Windows® XP i Microsoft Windows Vista®](#).

Problemy z siecią

 **PRZESTROGA:** Przed rozpoczęciem dowolnej z procedur opisanych w tej części należy zastosować się do instrukcji dotyczących bezpieczeństwa, zamieszczonych w *Przewodniku z informacjami o produkcji*.

Sprawdź złącze przewodu sieciowego — Upewnij się, że kabel sieciowy jest dobrze osadzony w złączu z tyłu komputera oraz w gnieździe sieciowym.

Sprawdź z tyłu komputera lampki sygnalizujące stan sieci — Jeśli lampka połączenia nie świeci się (patrz [Lampki systemowe](#)), oznacza to brak jakiegokolwiek komunikacji sieciowej. Wymień kabel sieciowy.

Ponownie uruchom komputer i ponownie zaloguj się do sieci.

Sprawdź ustawienia sieciowe — Skontaktuj się z administratorem sieci lub osobą, która konfigurowała daną sieć i sprawdź, czy ustawienia są prawidłowe, a sieć działa.

Uruchom Narzędzie do rozwiązywania problemów ze sprzętem — Patrz [Rozwiązywanie problemów z oprogramowaniem i sprzętem w systemach operacyjnych Microsoft® Windows® XP i Microsoft Windows Vista®](#).

Problemy z zasilaniem

Rozwiązywanie problemów z zasilaniem

⚠ PRZESTROGA: Przed rozpoczęciem dowolnej z procedur opisanych w tej części należy zastosować się do instrukcji dotyczących bezpieczeństwa, zamieszczonych w *Przewodniku z informacjami o produkcie*.

Jeżeli lampka zasilania świeci na zielono, a komputer nie reaguje — Patrz [Lampki diagnostyczne](#).

Jeżeli lampka zasilania miga na zielono — Komputer jest w trybie gotowości. Naciśnij przycisk zasilania, porusz myszą lub naciśnij klawisz na klawiaturze, aby przywrócić komputer do normalnego stanu.

Jeśli lampka zasilania jest wyłączona — Komputer jest wyłączony albo nie jest zasilany.

- 1 Włóż ponownie kabel zasilania do złącza zasilania z tyłu komputera i gniazda elektrycznego.
- 1 Pomiń listwy zasilające, przedłużacze i inne urządzenia zabezpieczające, aby sprawdzić, czy komputer odpowiednio się włącza.
- 1 Upewnij się, że wszystkie używane listwy są włożone do gniazdka i włączone.
- 1 Upewnij się, że gniazdo elektryczne jest sprawne, sprawdzając je za pomocą innego urządzenia, np. lampy.
- 1 Upewnij się, że główny kabel zasilania i kabel do panelu przedniego jest prawidłowo podłączony do złącza na płycie systemowej (patrz część „Elementy płyty systemowej” odpowiednia dla posiadanego komputera).
- 1 Wykonaj automatyczny test zasilania, jeśli jest to zalecane (patrz [Automatyczny test zasilania](#)).

Jeżeli lampka zasilania miga bursztynowo — Komputer otrzymuje zasilanie z zewnątrz, ale może istnieć wewnętrzny problem z zasilaniem.

- 1 Upewnij się, że przełącznik wyboru napięcia elektrycznego jest ustawiony zgodnie z rodzajem zasilania w miejscu używania komputera.
- 1 Upewnij się, że wszystkie komponenty i kable są prawidłowo podłączone do złącza na płycie systemowej (patrz część „Elementy płyty systemowej” odpowiednia dla posiadanego komputera).
- 1 Wykonaj automatyczny test zasilania, jeśli jest to zalecane (patrz [Automatyczny test zasilania](#)).

Jeżeli lampka zasilania świeci bursztynowo — Urządzenie może nie działać prawidłowo lub jest źle zainstalowane.

- 1 Upewnij się, że kabel zasilania procesora jest prawidłowo podłączony do złącza na płycie systemowej (POWER2; patrz część „Elementy płyty systemowej” odpowiednia dla posiadanego komputera).
- 1 Wyjmij, a następnie zainstaluj ponownie moduły pamięci (patrz [Pamięć](#)).
- 1 Wyjmij i zainstaluj ponownie wszystkie karty rozszerzeń, w tym kartę graficzną (patrz odpowiednia dla posiadanego komputera część Karty).
- 1 Wykonaj automatyczny test zasilania, jeśli jest to zalecane (patrz [Automatyczny test zasilania](#)).

Wyliminuj zakłócenia — Możliwe przyczyny zakłóceń to:

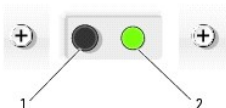
- 1 Przedłużacze zasilania, klawiatury i myszy
- 1 Zbyt wiele urządzeń podłączonych do tej samej listwy
- 1 Wiele listew zasilających podłączonych do tego samego gniazda elektrycznego

Automatyczny test zasilania

⚠ PRZESTROGA: Przed rozpoczęciem dowolnej z procedur opisanych w tej części należy zastosować się do instrukcji dotyczących bezpieczeństwa, zamieszczonych w *Przewodniku z informacjami o produkcie*.

Jeśli komputer w obudowie typu miniwieża, SFF lub komputer biurkowy posiada certyfikat ENERGY STAR® 4.0, oznacza to, że zasilacz korzysta z funkcji automatycznego testu, ułatwiającej rozwiązywanie problemów z zasilaniem. Test taki można przeprowadzić przy zasilaniu podłączonym do komponentów komputera, lub gdy zasilacz jest od nich odłączony. Przycisk testu i wskaźnik LED umieszczony jest na zewnątrz zasilacza, na jego tylnej części (znajduje się tam także gniazdo zasilania prądem przemiennym).

🔍 UWAGA: Funkcja automatycznego testu zasilania jest dostępna tylko w zasilaczach ENERGY STAR 4.0.





1	przycisk testu
2	wskaźnik LED

Aby przeprowadzić automatyczny test zasilania, należy wykonać poniższe czynności:

1. Wyłącz komputer i odłącz od gniazda elektrycznego.
2. Odłącz złącza zasilacza od płyty systemowej i wszystkich urządzeń wewnętrznych. Zastosowanie danej procedury odłączania kabli zasilacza zależy od typu obudowy komputera:
 - 1 Dla komputera w obudowie miniwieża, patrz [Zasilacz](#)
 - 1 Dla komputera biurkowego, patrz [Zasilacz](#)
 - 1 Dla komputera w obudowie SFF, patrz [Zasilacz](#)
3. Podłącz komputer do działającego gniazda elektrycznego.
4. Naciśnij i przytrzymaj przycisk testu zasilania.
 - o Jeśli wskaźnik LED testu świeci się, oznacza to, że zasilacz działa prawidłowo. Podłącz złącze zasilacza do płyty systemowej, a następnie ponownie przeprowadź test. Podłączaj kolejno urządzenia (pojedynczo) i wykonuj test do momentu, gdy wskaźnik LED przestanie świecić i wykryte zostanie niesprawne urządzenie. Wymień uszkodzone urządzenie/część lub skontaktuj się z firmą Dell (patrz [Kontakt z firmą Dell](#)).
 - o Jeśli wskaźnik LED testu nie świeci się, oznacza to, że zasilacz jest uszkodzony. Wymień zasilacz lub skontaktuj się z firmą Dell (patrz [Kontakt z firmą Dell](#)).

Problemy z drukarką

 **PRZESTROGA:** Przed rozpoczęciem dowolnej z procedur opisanych w tej części należy zastosować się do instrukcji dotyczących bezpieczeństwa, zamieszczonych w *Przewodniku z informacjami o produkcie*.

 **UWAGA:** Jeżeli potrzebna jest pomoc techniczna dotycząca drukarki, należy zadzwonić do jej producenta.

Przeczytaj dokumentację drukarki — Informacje o konfiguracji i rozwiązywaniu problemów można znaleźć w dokumentacji drukarki.

Sprawdź, czy drukarka jest włączona.

Sprawdź połączenia przewodu drukarki —

- 1 Informacje dotyczące połączeń kabla można znaleźć w dokumentacji drukarki.
- 1 Upewnij się, że kable drukarki są prawidłowo podłączone do drukarki i do komputera.

Sprawdź gniazdko elektryczne — Upewnij się, że gniazdko elektryczne jest sprawne, sprawdzając je za pomocą innego urządzenia, np. lampy.

Upewnij się, że drukarka jest rozpoznawana przez system Windows —

System Windows XP:

1. Kliknij przycisk **Start** → **Control Panel** (Panel sterowania) → **Printers and Other Hardware** (Drukarki i inny sprzęt) → **View installed printers or fax printers** (Wyświetl zainstalowane drukarki lub faks-drukarki).
2. Jeśli drukarka wymieniona jest na liście, prawym przyciskiem myszy kliknij jej ikonę.
3. Kliknij polecenie **Properties** (Właściwości) → **Ports** (Porty). W przypadku drukarki równoległej upewnij się, że opcja **Print to the following port(s)** (Drukuj do następujących portów): jest ustawiona na **LPT1 (Printer port)** (LPT1 [Port drukarki]). W przypadku drukarki USB upewnij się, że opcja **Print to the following port(s)** (Drukuj do następujących portów): jest ustawiona na **USB**.


System Windows Vista:

1. Kliknij przycisk **Start** → **Control Panel** (Panel sterowania) → **Hardware and Sound** (Urządzenia i dźwięk) → **Printer** (Drukarka).
2. Jeśli drukarka wymieniona jest na liście, prawym przyciskiem myszy kliknij jej ikonę.
3. Naciśnij przycisk **Properties** (Właściwości), a następnie kliknij **Ports** (Porty).
4. W razie potrzeby dostosuj ustawienia.

Ponownie zainstaluj sterownik drukarki — Aby uzyskać informacje o reinstalacji, zapoznaj się z dokumentacją drukarki.

Problemy ze skanerem

 **PRZESTROGA:** Przed rozpoczęciem dowolnej z procedur opisanych w tej części należy zastosować się do instrukcji dotyczących bezpieczeństwa, zamieszczonych w *Przewodniku z informacjami o produkcie*.

 **UWAGA:** Jeżeli potrzebna jest pomoc techniczna dotycząca skanera, należy zadzwonić do jego producenta.

Przeczytaj dokumentację skanera — Informacje o konfiguracji i rozwiązywaniu problemów można znaleźć w dokumentacji skanera.

Odblokuj skaner — Sprawdź, że skaner jest odblokowany (jeżeli ma on zatrzask lub przycisk blokowania).

Ponownie uruchom komputer i jeszcze raz sprawdź skaner

Sprawdź połączenia kabli —

1. Informacje dotyczące połączeń kabla znajdują się w dokumentacji skanera.
1. Upewnij się, że kable skanera są prawidłowo podłączone do skanera i do komputera.

Sprawdź, czy skaner jest rozpoznawany przez system Microsoft Windows —

System Windows XP:


1. Kliknij przycisk **Start** → **Control Panel** (Panel sterowania) → **Printers and Other Hardware** (Drukarki i inny sprzęt) → **Scanners and Cameras** (Skanery i aparaty).
2. Jeżeli skaner znajduje się na liście, zostanie rozpoznany przez system Windows.

System Windows Vista:


1. Kliknij przycisk **Start** → i wybierz **Control Panel** (Panel sterowania) → **Hardware and Sound** (Sprzęt i dźwięk) → **Scanners and Cameras** (Skanery i aparaty).
2. Jeżeli skaner znajduje się na liście, zostanie rozpoznany przez system Windows.

Ponownie zainstaluj sterownik skanera — Instrukcje zostały podane w dokumentacji skanera.

Problemy z dźwiękiem i głośnikami

 **PRZESTROGA:** Przed rozpoczęciem dowolnej z procedur opisanych w tej części należy zastosować się do instrukcji dotyczących bezpieczeństwa, zamieszczonych w *Przewodniku z informacjami o produkcji*.

Brak dźwięku z głośników

 **UWAGA:** Poziom głośności w odtwarzaczu MP3 i innych odtwarzaczach mediów może zastąpić poziom głośności w systemie Windows. Zawsze należy upewnić się, czy poziom głośności w odtwarzaczu mediów nie został zmniejszony lub czy głoś nie został wyłączony.

Sprawdź przewody połączeniowe głośnika — Upewnij się, że głośniki są podłączone tak, jak pokazano na schemacie konfiguracyjnym dołączonym do głośników. Jeżeli została zakupiona karta dźwiękowa, upewnij się, że głośniki są podłączone do tej karty.

Sprawdź, czy głośnik niskotonowy i zwykłe głośniki są włączone — Zob. schemat konfiguracyjny dostarczony razem z głośnikami. Jeżeli głośniki są wyposażone w regulatory głośności, tak dostosuj poziom głośności, tony niskie i wysokie, aby wyeliminować zniekształcenia.

Dostosuj regulację głośności systemu Windows — Kliknij lub dwukrotnie kliknij ikonę w prawym dolnym rogu ekranu. Upewnij się, że dźwięk jest wystarczająco głośny i nie jest wyciszony.

Odłącz słuchawki od złącza słuchawek — Z chwilą podłączenia słuchawek do złącza na panelu przednim komputera głośniki są automatycznie wyłączone.

Sprawdź gniazdko elektryczne — Upewnij się, że gniazdko elektryczne jest sprawne, sprawdzając je za pomocą innego urządzenia, np. lampy.

Wyeliminuj ewentualne zakłócenia — Wyłącz znajdujące się blisko wentylatory, lampy fluorescencyjne lub halogenowe, aby sprawdzić, czy występują zakłócenia.

Uruchom program diagnostyczny dla głośników

Zainstaluj ponownie sterownik dźwięku — Patrz [Sterowniki](#).


Uruchom Narzędzie do rozwiązywania problemów ze sprzętem — Patrz [Rozwiązywanie problemów z oprogramowaniem i sprzętem w systemach operacyjnych Microsoft® Windows® XP i Microsoft Windows Vista®](#).


Brak dźwięku w słuchawkach

Sprawdź połączenie kablowe ze słuchawkami — Upewnij się, że kabel od słuchawek jest dobrze włożony do gniazda słuchawek (zobacz widok od przodu i od tyłu dla odpowiednich komputerów).


Wyreguluj głośność w systemie Windows — Kliknij lub dwukrotnie kliknij ikonę w prawym dolnym rogu ekranu. Upewnij się, że dźwięk jest wystarczająco głośny i nie jest wyciszony.

Problemy z obrazem i monitorem

 **PRZESTROGA:** Przed rozpoczęciem dowolnej z procedur opisanych w tej części należy zastosować się do instrukcji dotyczących bezpieczeństwa, zamieszczonych w *Przewodniku z informacjami o produkcji*.

 **OSTRZEŻENIE:** Jeśli w komputerze jest zainstalowana karta PCI, jej demontaż nie jest konieczny przy instalacji dodatkowych kart graficznych. Jednak karta ta jest niezbędna przy rozwiązywaniu problemów. W przypadku wyjęcia karty, przechowuj ją w bezpiecznym miejscu. Aby uzyskać więcej informacji o karcie graficznej, przejdź na stronę support.euro.dell.com.

Ekran jest pusty

 **UWAGA:** UWAGA: Procedury rozwiązywania problemów można znaleźć w dokumentacji dostarczonej z monitorem.

Ekran jest trudny do odczytu

Sprawdź połączenie kabla monitora —

- 1 Upewnij się, że kabel monitora jest włożony do prawidłowej karty graficznej (przy konfiguracjach z dwoma kartami).
- 1 Jeśli używasz opcjonalnej przejściówki DVI-to-VGA, upewnij się, że została ona prawidłowo podłączona do karty graficznej i monitora.
- 1 Upewnij się, że kabel monitora został podłączony tak, jak pokazano na diagramie konfiguracji komputera.
- 1 Odłącz kable przedłużające do monitora, jeżeli są używane, i podłącz monitor bezpośrednio do komputera.
- 1 Zamień kable zasilania komputera i monitora, aby sprawdzić, czy kabel zasilania monitora jest uszkodzony.
- 1 Sprawdź, czy w złączu nie ma zgiętych albo złamanych bolców (brak wszystkich styków w złączu kabla monitora jest sytuacją normalną).

Sprawdź lampkę zasilania monitora —

- 1 Jeżeli lampka zasilania świeci lub miga, monitor otrzymuje zasilanie.
- 1 Jeżeli lampka zasilania jest wyłączona, zdecydowanie naciśnij przycisk, aby upewnić się, że monitor jest włączony.
- 1 Jeżeli lampka zasilania mruga, naciśnij przycisk na klawiaturze lub porusz myszą, aby przywrócić komputer do normalnego stanu.

Sprawdź gniazdko elektryczne — Upewnij się, że gniazdko elektryczne jest sprawne, sprawdzając je za pomocą innego urządzenia, np. lampy.

Sprawdź lampki diagnostyczne — Patrz [Lampki diagnostyczne](#).

Sprawdź ustawienia monitora — W dokumentacji monitora można znaleźć informacje na temat dostosowywania kontrastu i jasności, rozmagnesowywania monitora i uruchamiania autotestu monitora.

Odsuń głośnik niskotonowy od monitora — Jeśli zewnętrzny system głośników obejmuje głośnik niskotonowy, głośnik ten powinien znajdować się przynajmniej 60 cm od monitora.

Odsuń monitor od zewnętrznych źródeł energii — Wentylatory, lampy fluorescencyjne, lampy halogenowe oraz inne urządzenia elektryczne mogą powodować „rozchwieianie” obrazu na ekranie. Aby uniknąć interferencji, wyłącz pobliskie urządzenia.

Obróć monitor tak, aby uniknąć blasku słońca i możliwych interferencji

Wyreguluj ustawienia wyświetlania systemu Windows —

System Windows XP:

1. Kliknij **Start** → **Control Panel** (Panel sterowania) → **Appearance and Themes** (Wygląd i kompozycje).
2. Kliknij obszar, który chcesz zmienić, lub kliknij ikonę **Display** (Ekran).

3. Wypróbuj różne ustawienia dla pozycji **Color quality** (Jakość kolorów) i **Screen resolution** (Rozdzielczość ekranu).

System Windows Vista:

1. Kliknij przycisk **Start** → **Control Panel** (Panel sterowania) → **Hardware and Sound** (Urządzenia i dźwięk) → **Personalization** (Personalizacja) → **Display Settings** (Ustawienia ekranu).
2. Dostosuj do potrzeb wartości parametrów **Resolution** (Rozdzielczość) i **Colors** (Kolory).

Niska jakość obrazu 3D

Sprawdź podłączenie kabla zasilania karty graficznej — Upewnij się, że kabel zasilania karty graficznej jest prawidłowo włożony do karty.

Sprawdź ustawienia monitora — W dokumentacji monitora można znaleźć informacje na temat dostosowywania kontrastu i jasności, rozmagnesowywania monitora i uruchamiania autotestu monitora.

Lampki zasilania

⚠ PRZESTROGA: Przed rozpoczęciem dowolnej z procedur opisanych w tej części należy zastosować się do instrukcji dotyczących bezpieczeństwa, zamieszczonych w *Przewodniku z informacjami o produkcji*.

Umieszczony z przodu komputera przycisk zasilania może świecić w sposób przerywany lub stały, co oznacza różne stany:

1. Jeżeli lampka zasilania świeci na zielono, a komputer nie reaguje, patrz [Lampki diagnostyczne](#).
1. Jeżeli lampka zasilania miga na zielono - komputer jest w trybie gotowości. Naciśnij przycisk zasilania, porusz myszą lub naciśnij klawisz na klawiaturze, aby przywrócić komputer do normalnego stanu.
1. Jeżeli lampka zasilania jest wyłączona - komputer jest wyłączony lub nie jest zasilany.
 - o Włóż ponownie kabel zasilania do złącza zasilania z tyłu komputera i gniazda elektrycznego.
 - o Jeśli komputer jest podłączony do listwy zasilającej, upewnij się, że listwa jest podłączona do gniazda elektrycznego i włączona.
 - o Pomiń urządzenia zabezpieczające, listwy zasilające i przedłużacze, aby sprawdzić, czy komputer odpowiednio się włącza.
 - o Upewnij się, że gniazdo elektryczne jest sprawne, sprawdzając je za pomocą innego urządzenia, np. lampy.
 - o Upewnij się, że główny kabel zasilania i kabel do panelu przedniego jest prawidłowo podłączony do złącza na płycie systemowej (patrz część „Elementy płyty systemowej” odpowiednia dla posiadanego komputera).
1. Jeśli lampka zasilania miga na bursztynowo - komputer pobiera energię elektryczną, ale mógł wystąpić problem wewnętrzny.
 - o Upewnij się, że przełącznik wyboru napięcia elektrycznego jest ustawiony zgodnie z rodzajem zasilania w miejscu używania komputera.
 - o Upewnij się, że kabel zasilania procesora jest prawidłowo podłączony do złącza na płycie systemowej (patrz część „Elementy płyty systemowej” odpowiednia dla posiadanego komputera).
1. Jeżeli lampka zasilania świeci na bursztynowo - urządzenie może działać nieprawidłowo lub być nieprawidłowo zainstalowane.
 - o Wyjmij, a następnie zainstaluj ponownie moduły pamięci (patrz [Pamięć](#)).
 - o Wyjmij i zainstaluj ponownie wszystkie karty (patrz odpowiednia dla posiadanego komputera część „Karty”).
1. Wyeliminuj zakłócenia. Możliwe przyczyny zakłóceń to:
 - o Przedłużacze zasilania, klawiatury i myszy
 - o Zbyt duża liczba urządzeń podłączonych do listwy zasilającej
 - o Wiele listew zasilających podłączonych do tego samego gniazda elektrycznego

Lampki systemowe

Lampka przycisku zasilania i lampka dysku twardego mogą wskazywać problem z komputerem.

Wskaźnik zasilania	Opis problemu	Sugerowane rozwiązanie
Świeci na zielono	Zasilanie jest włączone, a komputer pracuje normalnie. W komputerze typu Desktop ciągłe świecenie na zielono oznacza połączenie sieciowe.	Nie są wymagane żadne kroki zaradcze.
Miga na zielono	Komputer znajduje się w trybie oszczędzania energii.	Naciśnij przycisk zasilania, porusz myszą lub naciśnij klawisz na klawiaturze, aby przywrócić komputer do normalnego stanu.

Miga kilka razy na zielono, a następnie gaśnie	Istnieje błąd w konfiguracji.	Sprawdź lampki diagnostyczne, aby stwierdzić, czy zidentyfikowany został konkretny problem (patrz Lampki diagnostyczne).
Ciągłe światło żółte	Program Dell Diagnostics wykonuje test lub urządzenie znajdujące się na płycie systemowej może być wadliwe lub nieprawidłowo zainstalowane.	Jeśli uruchomiony jest program Dell Diagnostics, należy poczekać na zakończenie testowania. Jeżeli nie można dokonać rozruchu komputera, należy skontaktować się z firmą Dell w celu uzyskania pomocy technicznej (patrz Kontakt z firmą Dell).
Migające żółte światło	Wystąpiła awaria zasilania lub płyty systemowej.	Patrz Problemy z zasilaniem .
Świeci na zielono i słychać kod dźwiękowy podczas testu POST	Podczas uruchamiania systemu BIOS został wykryty problem.	Patrz Kody dźwiękowe w celu uzyskania informacji na temat diagnostyki kodów dźwiękowych. Sprawdź również lampki diagnostyczne, aby stwierdzić, czy zidentyfikowany został konkretny problem (patrz Lampki diagnostyczne).
Lampka zasilania świeci na zielono, a podczas testów POST nie słychać kodu dźwiękowego i nie ma obrazu	Monitor lub karta graficzna mogą być uszkodzone lub niewłaściwie zainstalowane.	Sprawdź lampki diagnostyczne, aby stwierdzić, czy zidentyfikowany został konkretny problem (patrz Lampki diagnostyczne). Patrz Problemy z obrazem i monitorem .
Lampka zasilania świeci na zielono, a podczas testów POST nie słychać kodu dźwiękowego i komputer blokuje się	Uszkodzony zintegrowany układ na płycie komputera.	Sprawdź lampki diagnostyczne, aby stwierdzić, czy zidentyfikowany został konkretny problem (patrz Lampki diagnostyczne). Jeśli problem nie został zidentyfikowany, należy skontaktować się z firmą Dell w celu uzyskania pomocy technicznej (patrz Kontakt z firmą Dell).

Lampki diagnostyczne

⚠ PRZESTROGA: Przed rozpoczęciem dowolnej z procedur opisanych w tej części należy zastosować się do instrukcji dotyczących bezpieczeństwa, zamieszczonych w *Przewodniku z informacjami o produkcji*.

W celu umożliwienia wykrycia problemu, komputer wyposażony został w cztery lampki oznaczone 1, 2, 3, oraz 4 znajdujące się na przednim panelu. Jeśli komputer uruchamia się normalnie, lampki mrugają przed wyłączeniem. W przypadku nieprawidłowej pracy kolejność lampek umożliwia określenie problemu.

🔍 UWAGA: Po zakończeniu testów początkowych i przed rozpoczęciem uruchamiania systemu, wszystkie lampki gasną.

Stan lampek	Opis problemu	Sugerowane rozwiązanie
①②③④	Komputer znajduje się w normalnym stanie <i>wyłączenia</i> lub możliwe, że wystąpił błąd poprzedzający uruchomienie systemu BIOS. Lampki diagnostyczne zapalają się dopiero po pomyślnym wykonaniu rozruchu komputera do etapu systemu operacyjnego.	<ol style="list-style-type: none"> 1 Podłącz komputer do działającego gniazdka z prądem (patrz Problemy z zasilaniem). 1 Jeśli problem nadal występuje, skontaktuj się z firmą Dell (patrz Kontakt z firmą Dell).
①②③④	Możliwa awaria procesora.	<ol style="list-style-type: none"> 1 Włóż ponownie procesor do gniazda (patrz Informacje o procesorze odpowiednie dla posiadanego komputera). 1 Jeśli problem nadal występuje, skontaktuj się z firmą Dell (patrz Kontakt z firmą Dell).
①②③④	Moduły pamięci zostały wykryte, ale wystąpiła awaria pamięci.	<ol style="list-style-type: none"> 1 Jeżeli zostały zainstalowane przynajmniej dwa moduły pamięci, należy wyjąć moduły (patrz Wyjmowanie pamięci), ponownie zainstalować jeden moduł (patrz Instalowanie pamięci), a następnie ponownie uruchomić komputer. Jeśli komputer uruchamia się prawidłowo, wkładaj kolejne moduły pamięci (pojedynczo), aż do momentu identyfikacji uszkodzonego modułu lub bezproblemowej reinstalacji wszystkich modułów. 1 Jeśli to możliwe, zainstaluj w komputerze prawidłowo działającą pamięć tego samego typu (patrz Instalowanie pamięci). 1 Jeśli problem nadal występuje, skontaktuj się z firmą Dell (patrz Kontakt z firmą Dell).
①②③④	Możliwa awaria karty graficznej.	<ol style="list-style-type: none"> 1 Włóż ponownie wszystkie zainstalowane karty graficzne (patrz część „Karty” odpowiednia dla posiadanego komputera). 1 Jeśli to możliwe, zainstaluj w komputerze działającą kartę graficzną. 1 Jeśli problem nadal występuje, skontaktuj się z firmą Dell (patrz Kontakt z firmą Dell).
①②③④	Możliwa awaria dysku twardego lub napędu dyskietek.	Podłącz ponownie wszystkie kable zasilania i danych.
①②③④	Możliwa awaria złącza USB.	Zainstaluj ponownie wszystkie urządzenia USB i sprawdź połączenia kabli.
①②③④	Nie wykryto modułów pamięci.	<ol style="list-style-type: none"> 1 Jeżeli zostały zainstalowane przynajmniej dwa moduły pamięci, należy wyjąć moduły (patrz Wyjmowanie pamięci), ponownie zainstalować jeden moduł (patrz Instalowanie pamięci), a następnie ponownie uruchomić komputer. Jeśli komputer uruchamia się prawidłowo, wkładaj kolejne moduły pamięci (pojedynczo), aż do momentu identyfikacji uszkodzonego modułu lub bezproblemowej reinstalacji wszystkich modułów. 1 Jeśli to możliwe, zainstaluj w komputerze prawidłowo działającą pamięć tego samego typu

		(patrz Instalowanie pamięci). 1. Jeśli problem nadal występuje, skontaktuj się z firmą Dell (patrz Kontakt z firmą Dell).
1 2 3 4	Moduły pamięci zostały wykryte, ale występuje błąd konfiguracji lub zgodności pamięci.	1. Upewnij się, że nie istnieją żadne specjalne wymagania dotyczące położenia modułów pamięci/złączy pamięci (patrz Pamięć). 1. Upewnij się, że używane typy pamięci są obsługiwane przez komputer (patrz część z danymi technicznymi komputera). 1. Jeśli problem nadal występuje, skontaktuj się z firmą Dell (patrz Kontakt z firmą Dell).
1 2 3 4	Możliwa awaria karty rozszerzeń.	1. Aby sprawdzić, czy występuje konflikt, wyjmij kartę rozszerzeń (inną niż karta graficzna) i uruchom ponownie komputer (patrz część „Karty” odpowiednia dla posiadanego komputera). 2. Jeżeli problem nadal występuje, ponownie zainstaluj usuniętą kartę, a następnie usuń inną kartę i ponownie uruchom komputer. 3. Powtórz cały proces dla każdej zainstalowanej karty rozszerzeń. Jeżeli komputer uruchamia się normalnie, rozwiąż problem konfliktu zasobów dla ostatnio wyjętej karty (patrz Rozwiązywanie problemów z oprogramowaniem i sprzętem w systemach operacyjnych Microsoft® Windows® XP i Microsoft Windows Vista®). 4. Jeśli problem nadal występuje, skontaktuj się z firmą Dell (patrz Kontakt z firmą Dell).
1 2 3 4	Wystąpiła kolejna awaria.	1. Upewnij się, że wszystkie kable dysków twardych i napędów optycznych są prawidłowo podłączone do płyty systemowej (patrz część „Elementy płyty systemowej” odpowiednia dla posiadanego komputera). 1. Jeżeli na ekranie zostanie wyświetlony komunikat o błędzie określający problem z urządzeniem (takim jak napęd dyskietek lub dysk twardy), sprawdź to urządzenie, aby upewnić się, że funkcjonuje ono prawidłowo. 1. Jeśli system operacyjny próbuje uruchomić się z urządzenia (takiego jak napęd dyskietek lub dysk twardy) należy sprawdzić konfigurację systemu (patrz Program konfiguracji systemu), aby upewnić się, że sekwencja ładowania jest prawidłowa dla urządzeń zainstalowanych w komputerze. 1. Jeśli problem nadal występuje, skontaktuj się z firmą Dell (patrz Kontakt z firmą Dell).

Kody dźwiękowe

Na wypadek gdyby wyświetlanie na monitorze informacji o błędach było niemożliwe, podczas procedury startowej komputer może generować szereg sygnałów dźwiękowych. Sygnały te, nazywane kodami dźwiękowymi, identyfikują problem. Na przykład, kod 1-3-1 (jeden z możliwych kodów dźwiękowych) składa się z jednego dźwięku, zestawu trzech dźwięków, po którym następuje jeden dźwięk. Ten kod dźwiękowy informuje, że w komputerze wystąpił problem z pamięcią.

Ponowne włożenie modułów pamięci może wyeliminować błędy o następujących kodach. Jeśli problem nadal występuje, skontaktuj się z firmą Dell (patrz [Kontakt z firmą Dell](#)), aby poznać informacje dotyczące pomocy technicznej.

Kod	Przyczyna
1-3-1 do 2-4-4	Nieprawidłowo zidentyfikowane lub używane moduły pamięci
4-3-1	Błąd pamięci powyżej adresu 0FFFFh

Jeśli występuje któryś z poniższych kodów błędów, zapoznaj się z częścią [Kontakt z firmą Dell](#), aby poznać informację dotyczące uzyskiwania pomocy technicznej.

Kod	Przyczyna
1-1-2	Uszkodzenie rejestru mikroprocesora
1-1-3	Błąd odczytu/zapisu NVRAM
1-1-4	Błąd sumy kontrolnej ROM BIOS
1-2-1	Błąd programowalnego czasomierza interwału
1-2-2	Błąd inicjalizacji DMA
1-2-3	Błąd odczytu/zapisu rejestru stron DMA
1-3	Błąd podczas testowania pamięci obrazu
1-3-1 do 2-4-4	Nieprawidłowo zidentyfikowane lub używane moduły pamięci
3-1-1	Błąd w rejestrze podrzędnym DMA
3-1-2	Błąd w rejestrze nadrzędnym DMA
3-1-3	Błąd w rejestrze nadrzędnym masek przerwań
3-1-4	Błąd w rejestrze podrzędnym masek przerwań
3-2-2	Błąd ładowania wektora przerwań
3-2-4	Błąd podczas testowania kontrolera klawiatury
3-3-1	Utrata zasilania NVRAM
3-3-2	Błędna konfiguracja pamięci NVRAM
3-3-4	Błąd podczas testowania pamięci obrazu
3-4-1	Błąd inicjalizacji ekranu

3-4-2	Błąd odtwarzania ekranu
3-4-3	Błąd przeszukiwania pamięci ROM obrazu
4-2-1	Brak taktu zegara
4-2-2	Błąd podczas zamykania komputera
4-2-3	Błąd bramki A20
4-2-4	Nieoczekiwane przerwanie w trybie chronionym
4-3-1	Błąd pamięci powyżej adresu 0FFFFh
4-3-3	Uszkodzenie kości licznika 2
4-3-4	Zegar nie działa
4-4-1	Błąd podczas testowania portu szeregowego lub równoległego
4-4-2	Błąd podczas testowania pamięci obrazu
4-4-3	Błąd podczas testowania koprocatora matematycznego
4-4-4	Błąd podczas testowania pamięci podręcznej


Komunikaty systemowe

UWAGA: Jeśli otrzymany komunikat nie znajduje się w tabeli, należy zapoznać się z dokumentacją systemu operacyjnego lub programu, który był uruchomiony w momencie wyświetlenia komunikatu.

Komunikat	Możliwa przyczyna	Działanie zaradcze
8042 Gate-A20 error	Kontroler klawiatury nie przeszedł testu.	Jeśli komunikat pojawił się po zmianach w konfiguracji systemu, wejdź do ponownie konfiguracji systemu i przywróć pierwotne wartości.
Address Line Short!	Wystąpił błąd w elemencie ustalającym adresy w pamięci.	Włóż ponownie moduły pamięci (patrz Pamięć).
C: Drive Error C: Drive Failure	Dysk twardy nie pracuje lub został źle skonfigurowany.	Upewnij się, że dysk twardy jest prawidłowo zainstalowany w komputerze (patrz część „Napędy” odpowiednia dla posiadanego komputera) i skonfigurowany w programie konfiguracji systemu (patrz Program konfiguracji systemu).
Cache Memory Bad, Do Not Enable Cache	Pamięć podręczna nie pracuje.	Aby uzyskać instrukcje dotyczące uzyskiwania pomocy technicznej, patrz Kontakt z firmą Dell .
CH-2 Timer Error	Wystąpił błąd z zegarem płyty systemowej.	Aby uzyskać instrukcje dotyczące uzyskiwania pomocy technicznej, patrz Kontakt z firmą Dell .
CMOS Battery State Low CMOS Checksum Failure CMOS System Options Not Set CMOS Display Type Mismatch CMOS Memory Size Mismatch CMOS Time and Date Not Set	Dane konfiguracyjne komputera mogą być nieprawidłowe lub bateria jest rozładowana.	Wejdź do konfiguracji systemu (patrz Program konfiguracji systemu), sprawdź wprowadzoną konfigurację i uruchom ponownie komputer.
Diskette Boot Failure	Istnieje napęd A lub B, ale nie przeszedł on początkowych testów systemu (POST).	Upewnij się, że dysk jest prawidłowo zainstalowany w komputerze (patrz część „Napędy” odpowiednia dla posiadanego komputera) i skonfigurowany w programie konfiguracji systemu (patrz Program konfiguracji systemu). Sprawdź dwa końce kabla danych.
DMA Error DMA 1 Error DMA 2 Error	Błąd kontrolera DMA na płycie systemowej.	Należy wymienić klawiaturę lub płytę systemową.
FDD Controller Failure	Brak komunikacji między systemem BIOS i kontrolerem stacji	Upewnij się, że napęd dyskietek jest prawidłowo zainstalowany w komputerze (patrz część „Napędy” odpowiednia dla

HDD Controller Failure	dyskietek lub dysku twardego.	posiadanego komputera) i skonfigurowany w programie konfiguracji systemu (patrz Program konfiguracji systemu). Sprawdź dwa końce kabla danych.
INTR1 Error INTR2 Error	Kanał przerwań płyty głównej nie przeszedł początkowego testu.	Należy wymienić klawiaturę lub płytę systemową.
Invalid Boot Diskette	Brak systemu operacyjnego na dysku A lub C.	Wejść do konfiguracji systemu (patrz Program konfiguracji systemu) i upewnij się, że dysk A lub dysk C jest prawidłowo rozpoznawany.
Keyboard Error	System BIOS wykrył zablokowany klawisz.	Upewnij się, że nic nie leży na klawiaturze. Jeśli klawisz wygląda, jakby się zaciął, podnieś go delikatnie. Jeśli problem dalej będzie występował, konieczna może być wymiana klawiatury.
KB/Interface Error	Wystąpił błąd złącza klawiatury.	Upewnij się, że nic nie leży na klawiaturze. Jeśli klawisz wygląda, jakby się zaciął, podnieś go delikatnie. Jeśli problem dalej będzie występował, konieczna może być wymiana klawiatury.
No ROM Basic	Brak systemu operacyjnego na dysku A lub C.	Wejść do konfiguracji systemu (patrz Program konfiguracji systemu) i upewnij się, że dysk A lub dysk C jest prawidłowo rozpoznawany.


Dell Diagnostics

 **PRZESTROGA:** Przed rozpoczęciem dowolnej z procedur opisanych w tej części należy zastosować się do instrukcji dotyczących bezpieczeństwa, zamieszczonych w *Przewodniku z informacjami o produkcie*.

Kiedy należy używać programu Dell Diagnostics

W przypadku problemów z komputerem należy najpierw wykonać opisane czynności kontrolne, a następnie uruchomić program Dell Diagnostics i dopiero później skontaktować się z firmą Dell w celu uzyskania pomocy technicznej.


Przed rozpoczęciem zalecane jest wydrukowanie tych procedur.

 **OSTRZEŻENIE:** Program Dell Diagnostics działa tylko z komputerami firmy Dell™.


Uruchom program konfiguracji systemu (patrz [Uruchamianie programu konfiguracji systemu](#)), przejrzyj ustawienia konfiguracji i sprawdź, czy urządzenie mające być testowane jest widoczne w konfiguracji i aktywne.

Program Dell Diagnostics można uruchomić albo z dysku twardego albo z dysku CD *Nośnik Drivers and Utilities* (opcjonalna płyta CD). Aby uzyskać więcej informacji, patrz [Uruchamianie programu Dell Diagnostics z dysku twardego](#) lub [Uruchamianie programu Dell Diagnostics z dysku CD Drivers and Utilities \(opcjonalny\)](#).

Uruchamianie programu Dell Diagnostics z dysku twardego

 **UWAGA:** Jeśli komputer nie wyświetla obrazu ekranu, skontaktuj się z firmą Dell (patrz [Kontakt z firmą Dell](#)).

1. Sprawdź, czy komputer jest podłączony do działającego gniazda elektrycznego.
2. Włącz (lub uruchom ponownie) komputer.
3. Po wyświetleniu logo firmy Dell™ natychmiast naciśnij klawisz <F12>.


 **UWAGA:** Jeśli któryś z klawiszy zostanie przytrzymany przez dłuższy czas, może wystąpić błąd klawiatury. Aby uniknąć wystąpienia błędu klawiatury, naciśnij i zwalniaj klawisz <F12> w równych odstępach czasu w celu otwarcia menu urządzeń rozruchowych.

W przypadku zbyt długiego czasu oczekiwania zostanie wyświetlone logo systemu operacyjnego. Poczekaj do chwili wyświetlenia pulpitu systemu Microsoft Windows, a następnie wyłącz komputer i ponów próbę.

4. Za pomocą klawiszy strzałek w górę i w dół wybierz opcję **Diagnostics** (Diagnostyka) z menu rozruchu, a następnie naciśnij klawisz <Enter>.


Komputer uruchomi procedurę wstępnej kontroli rozruchu systemu Pre-boot System Assessment (PSA), obejmującą serię testów płyty systemowej, klawiatury, ekranu, pamięci, dysku twardego itd.

1. Odpowiedz na wyświetlane pytania.
1. Jeśli wykryte zostaną błędy, zapisz ich kody i zapoznaj się z częścią [Kontakt z firmą Dell](#).
1. Jeśli procedura wstępnej kontroli rozruchu systemu zakończy się powodzeniem, wyświetlony zostanie komunikat: „Booting Dell Diagnostic Utility Partition. Press any key to continue.” (Uruchamianie partycji programu Dell Diagnostic. Naciśnij dowolny klawisz, aby kontynuować.)


 **UWAGA:** Jeśli wyświetlony zostanie komunikat powiadamiający o niezalezieniu partycji z programem diagnostycznym, uruchom program Dell Diagnostics z nośnika *Drivers and Utilities* (patrz [Uruchamianie programu Dell Diagnostics z dysku CD Drivers and Utilities \(opcjonalny\)](#)).

5. Naciśnij dowolny klawisz, aby uruchomić program Dell Diagnostics z partycji z programem diagnostycznym na dysku twardym.

6. Naciśnij <Tab>, aby wybrać opcję **Test System** (Test systemu), a następnie naciśnij klawisz <Enter>.

 **UWAGA:** Zalecane jest wybranie opcji **Test System** (Test systemu) w celu uruchomienia kompleksowego testu komputera. Wybór opcji **Test Memory** (Test pamięci) spowoduje uruchomienie testu pamięci rozszerzonej, którego przeprowadzenie może zająć ponad trzydzieści minut. Po zakończeniu testu zapisz wyniki, a następnie naciśnij dowolny klawisz, aby powrócić do poprzedniego menu.

7. W menu głównym programu Dell Diagnostics kliknij lewym przyciskiem myszy lub naciśnij klawisz <Tab>, a następnie <Enter>, aby wybrać test, który chcesz uruchomić (patrz [Menu główne programu Dell Diagnostics](#)).

 **UWAGA:** Zapisz kody błędów i opisy problemów i postępuj zgodnie z instrukcjami wyświetlanymi na ekranie.

8. Po zakończeniu wszystkich testów zamknij okno testów, aby powrócić do menu głównego programu Dell Diagnostics.

9. Aby zakończyć działanie programu Dell Diagnostics i uruchomić ponownie komputer, zamknij okno menu głównego.


Uruchamianie programu Dell Diagnostics z dysku CD Drivers and Utilities (opcjonalny)

1. Włóż dysk CD *Drivers and Utilities* (opcjonalny).

2. Wyłącz i ponownie uruchom komputer.

Po wyświetleniu logo firmy Dell™ natychmiast naciśnij klawisz <F12>.

Jeśli nie zdążysz nacisnąć klawisza i zostanie wyświetlone logo systemu Windows, musisz poczekać do wyświetlenia pulpitu Windows. Następnie zamknij system operacyjny i spróbuj ponownie.

 **UWAGA:** Kolejne czynności powodują jednorazową zmianę sekwencji uruchamiania. Przy następnym uruchomieniu komputer wykorzysta sekwencję startową zgodnie z urządzeniami podanymi w konfiguracji komputera.

3. Po wyświetleniu listy urządzeń startowych zaznacz **SATA CD-ROM Device** i naciśnij <Enter>.

4. Z menu startowego CD wybierz opcję **SATA CD-ROM Device**.

5. Z menu, które się pojawi, wybierz opcję **Boot from CD-ROM** (Uruchom z dysku CD-ROM).

6. Wpisz 1, aby uruchomić menu dysku CD *Drivers and Utilities*.

7. Wpisz 2, aby uruchomić program Dell Diagnostics.

8. Wybierz opcję **Run the 32 Bit Dell Diagnostics** (Uruchom 32-bitową wersję programu Dell Diagnostics) z listy numerowanej. Jeśli pojawi się kilka wersji, wybierz wersję odpowiadającą danemu komputerowi.

9. Po wyświetleniu menu głównego programu Dell Diagnostics wybierz typ testu do wykonania (patrz [Menu główne programu Dell Diagnostics](#)).


Menu główne programu Dell Diagnostics

1. Po załadowaniu programu Dell Diagnostics i wyświetleniu ekranu **Main Menu** (Menu główne) kliknij przycisk wybranej opcji.

Opcja	Funkcja
Express Test (Test szybki)	Wykonywany jest przyspieszony test urządzeń. Test tego rodzaju trwa od 10 do 20 minut i nie wymaga żadnych interwencji ze strony użytkownika. Test szybki należy uruchamiać jako pierwszy, gdyż na ogół umożliwia on szybkie wykrycie przyczyny problemu.
Extended Test (Test rozszerzony)	Wykonywane jest wnikliwe sprawdzenie urządzeń. Test tego rodzaju trwa zazwyczaj przynajmniej godzinę i od czasu do czasu wymaga udzielania odpowiedzi na pytania.
Custom Test (Test niestandardowy)	Wykonywane jest sprawdzenie określonego urządzenia. Sposób przeprowadzania testu można skonfigurować.
Symptom Tree (Drzewo objawów)	Wyświetla listę najczęściej napotykanych objawów problemów i pozwala wybrać test dostosowany do występujących nieprawidłowości.

2. Jeśli w trakcie testu wystąpił problem, wyświetlany jest komunikat zawierający kod błędu i opis problemu. Zapisz kod błędu i opis problemu, a następnie postępuj według instrukcji wyświetlanych na ekranie.

Jeśli problemu nie można rozwiązać samodzielnie, należy skontaktować się z firmą Dell (patrz [Kontakt z firmą Dell](#)).

 **UWAGA:** W górnej części każdego z ekranów testowych umieszczony jest znaczek usługi. Udzielający pomocy pracownik działu obsługi technicznej zapyta o numer Znacznika usługi. Znacznik usługi danego komputera znajduje się w opcji **System Info** (Informacje o systemie) w programie konfiguracji systemu. Aby uzyskać dalsze informacje, patrz [Program konfiguracji systemu](#).

3. Jeśli wybrano test z grupy **Custom Test** (Test niestandardowy) lub **Symptom Tree** (Drzewo objawów), dodatkowe informacje można uzyskać, klikając odpowiednią zakładkę, opisaną w poniższej tabeli.

Zakładka	Funkcja
Results (Wyniki)	Zawiera wyniki testu i wykryte błędy.
Errors (Błędy)	Wyświetla wykryte błędy, kody błędu i opis problemu.
Help (Pomoc)	Zawiera opis testu i ewentualne warunki wymagane do jego przeprowadzenia.
Configuration (Konfiguracja)	Wyświetla konfigurację sprzętową wybranego urządzenia. Program Dell Diagnostics uzyskuje informacje o konfiguracji wszystkich urządzeń z konfiguracji systemu, pamięci i różnych testów wewnętrznych, po czym wyświetla je na liście urządzeń w lewym okienku na ekranie. Lista urządzeń może nie zawierać nazw wszystkich komponentów zamontowanych w komputerze lub przyłączonych do niego urządzeń peryferyjnych.
Parameters (Parametry)	Pozwala dostosować test do indywidualnych wymagań przez zmianę ustawień.

4. Po zakończeniu testów, jeśli program Dell Diagnostics został uruchomiony z dysku CD *Drivers and Utilities*, wyjmij dysk CD.
5. Zamknij ekran testów i powróć do ekranu **Main Menu** (Menu główne). Aby zakończyć działanie programu Dell Diagnostics i uruchomić ponownie komputer, zamknij ekran **Main Menu** (Menu główne).


Sterowniki

Co to jest sterownik?

Sterownik to program kontrolujący takie urządzenia, jak drukarka, mysz lub klawiatura. Wszystkie urządzenia wymagają zastosowania sterownika.

Sterownik działa jako tłumacz pomiędzy urządzeniem a programami, które z niego korzystają. Każde urządzenie posiada zestaw specjalnych poleceń rozpoznawanych tylko przez jego sterownik.

Firma Dell dostarcza komputer do klienta z zainstalowanymi wymaganymi sterownikami - nie trzeba w nim niczego więcej instalować ani konfigurować.

 **OSTRZEŻENIE:** Nośnik *Drivers and Utilities* może zawierać sterowniki do innych systemów operacyjnych niż system zainstalowany na używanym komputerze. Należy uważać, aby zainstalować oprogramowanie właściwe dla używanego systemu operacyjnego.

Wiele sterowników, np. sterownik klawiatury, zawartych jest w systemie operacyjnym Microsoft Windows. Konieczność zainstalowania sterowników może zaistnieć, gdy:

1. Dokonano uaktualnienia systemu operacyjnego.
1. Ponownie zainstalowano system operacyjny.
1. Przyłączono lub zainstalowano nowe urządzenie.


Identyfikowanie sterowników


Jeśli występuje problem z dowolnym urządzeniem, należy ustalić, czy źródłem problemu jest sterownik, i jeśli będzie to konieczne, zaktualizować go.

Microsoft® Windows® XP

1. Kliknij przycisk **Start** → i wybierz opcję **Control Panel** (Panel sterowania).
2. W części **Pick a Category** (Wybierz kategorię) kliknij **Performance and Maintenance** (Wydajność i konserwacja) i kliknij ikonę **System**.
3. W oknie **System Properties** (Właściwości systemu) kliknij zakładkę **Hardware** (Urządzenia) i przycisk **Device Manager** (Menedżer urządzeń).

Microsoft Windows Vista®


1. Kliknij przycisk Windows Vista Start  i kliknij prawym przyciskiem myszy polecenie **Computer** (Komputer).
2. Kliknij polecenie **Properties** (Właściwości) → **Device Manager** (Menedżer urządzeń).

 **UWAGA:** Może zostać wyświetlone okno **User Account Control** (Sterowanie kontem użytkownika). Jeśli jesteś administratorem komputera, kliknij przycisk **Continue** (Kontynuuj), w przeciwnym razie skontaktuj się z administratorem, aby kontynuować.

Przewiń listę urządzeń, aby sprawdzić, czy obok ikony któregoś z nich nie jest wyświetlany wykrzyknik (żółte kółko ze znakiem [!]).

Jeśli obok nazwy urządzenia jest wykrzyknik, może zaistnieć potrzeba ponownej instalacji sterownika lub zainstalowania nowego sterownika (patrz [Ponowna instalacja sterowników i programów narzędziowych](#)).

Ponowna instalacja sterowników i programów narzędziowych

 **OSTRZEŻENIE:** Witryna internetowa firmy Dell z pomocą techniczną, znajdująca się pod adresem support.euro.dell.com i nośnik *Drivers and Utilities* zawierają sterowniki zatwierdzone dla komputerów firmy Dell™. Instalowanie sterowników pochodzących z innych źródeł może spowodować niepoprawne działanie komputera.



Korzystanie z funkcji przywracania poprzedniej wersji sterownika urządzenia systemu Windows

Jeżeli w Twoim komputerze wystąpi problem po zainstalowaniu lub aktualizacji sterownika, możesz użyć funkcji **Przywróć** sterownik w Windows, aby zamienić nowy sterownik na poprzednio zainstalowaną wersję.

System Windows XP:

1. Kliknij przycisk **Start** → **My Computer** (Mój komputer) → **Properties** (Właściwości) → **Hardware** (Urządzenia) → **Device Manager** (Menedżer urządzeń).
2. Kliknij prawym przyciskiem myszy urządzenie, dla którego został zainstalowany nowy sterownik, a następnie kliknij polecenie **Properties** (Właściwości).
3. Kliknij zakładkę **Drivers** (Sterowniki) → **Roll Back Driver** (Przywróć sterownik).

System Windows Vista™

1. Kliknij przycisk Windows Vista Start  i kliknij prawym przyciskiem myszy polecenie **Computer** (Komputer).
 2. Kliknij polecenie **Properties** (Właściwości) → **Device Manager** (Menedżer urządzeń).
-  **UWAGA:** Może zostać wyświetlone okno **User Account Control** (Sterowanie kontem użytkownika). Jeśli jesteś administratorem komputera, kliknij przycisk **Continue** (Kontynuuj), w przeciwnym razie skontaktuj się z administratorem, aby przejść do Menedżera urządzeń.
3. Kliknij prawym przyciskiem myszy urządzenie, dla którego został zainstalowany nowy sterownik, a następnie kliknij polecenie **Properties** (Właściwości).
 4. Kliknij zakładkę **Drivers** (Sterowniki) → **Roll Back Driver** (Przywróć sterownik).

Jeśli proces Przywracania sterownika nie rozwiąże problemu, użyj funkcji **System Restore** (Przywracanie systemu; patrz [Przywracanie systemu operacyjnego](#)), aby przywrócić komputer do stanu, w jakim znajdował się przed zainstalowaniem nowego sterownika.

Ręczna ponowna instalacja sterowników



Po rozpakowaniu, zgodnie z wcześniejszym opisem, plików sterownika na dysku twardym komputera:

System Windows XP:

1. Kliknij przycisk **Start** → **My Computer** (Mój komputer) → **Properties** (Właściwości) → **Hardware** (Urządzenia) → **Device Manager** (Menedżer urządzeń).
2. Kliknij dwukrotnie typ urządzenia, do którego sterownik chcesz zainstalować, np. **Audio** (Karty dźwiękowe) lub **Video** (Karty graficzne).
3. Kliknij dwukrotnie nazwę urządzenia, do którego sterownik chcesz zainstalować.
4. Kliknij zakładkę **Driver** (Sterowniki) → **Update Driver** (Aktualizuj sterownik).
5. Kliknij opcję **Install from a list or specific location (Advanced)** (Zainstaluj z listy lub określonej lokalizacji [Zaawansowane]) → **Next** (Dalej).

6. Kliknij **Browse** (Przeglądaj) i przejdź do lokalizacji, do której zostały wcześniej skopiowane pliki sterownika.
7. Po wyświetleniu nazwy odpowiedniego sterownika kliknij **Next** (Dalej).
8. Kliknij **Finish** (Zakończ) i ponownie uruchom komputer.

System Windows Vista™

1. Kliknij przycisk Windows Vista Start  i kliknij prawym przyciskiem myszy polecenie **Computer** (Komputer).
2. Kliknij polecenie **Properties** (Właściwości) → **Device Manager** (Menedżer urządzeń).
-  **UWAGA:** Może zostać wyświetlone okno **User Account Control** (Sterowanie kontem użytkownika). Jeśli jesteś administratorem komputera, kliknij przycisk **Continue** (Kontynuuj), w przeciwnym razie skontaktuj się z administratorem, aby przejść do Menedżera urządzeń.
3. Kliknij dwukrotnie typ urządzenia, do którego sterownik chcesz zainstalować, np. **Audio** (Karty dźwiękowe) lub **Video** (Karty graficzne).
4. Kliknij dwukrotnie nazwę urządzenia, do którego sterownik chcesz zainstalować.
5. Kliknij zakładkę **Driver** (Sterownik) → **Update Driver** (Aktualizuj sterownik) → **Browse my computer for driver software** (Przeglądaj komputer w poszukiwaniu sterownika).
6. Kliknij **Browse** (Przeglądaj) i przejdź do lokalizacji, do której zostały wcześniej skopiowane pliki sterownika.
7. Po pojawieniu się nazwy odpowiedniego sterownika, kliknij ją, a następnie → **OK** → **Next** (Dalej).
8. Kliknij **Finish** (Zakończ) i ponownie uruchom komputer.

Rozwiązywanie problemów z oprogramowaniem i sprzętem w systemach operacyjnych Microsoft® Windows® XP i Microsoft Windows Vista®


Jeżeli urządzenie albo nie zostało wykryte podczas instalacji systemu operacyjnego albo zostało wykryte, ale nieprawidłowo skonfigurowane, do rozwiązania niezgodności można użyć narzędzia do rozwiązywania problemów ze sprzętem.

Uruchamianie Narzędzia do rozwiązywania problemów ze sprzętem:

System Windows XP:

1. Kliknij kolejno **Start** → **Help and Support** (Pomoc i obsługa techniczna).
2. Wpisz polecenie `hardware troubleshooter`, a następnie naciśnij klawisz <Enter>, aby rozpocząć wyszukiwanie.
3. W sekcji **Fix a Problem** (Rozwiązywanie problemów) kliknij polecenie **Hardware Troubleshooter** (Rozwiązywanie problemów ze sprzętem).
4. Na liście **Hardware Troubleshooter** (Rozwiązywanie problemów ze sprzętem) wybierz opcję, która najlepiej opisuje problem i kliknij przycisk **Next** (Dalej), aby wykonać pozostałe kroki rozwiązania.

System Windows Vista™

1. Kliknij przycisk Windows Vista Start , a następnie kliknij polecenie **Help and Support** (Pomoc i obsługa techniczna).
2. Wpisz polecenie `hardware troubleshooter`, a następnie naciśnij klawisz <Enter>, aby rozpocząć wyszukiwanie.
3. W wynikach wyszukiwania wybierz opcję najlepiej odpowiadającą problemowi i postępuj zgodnie z pozostałymi punktami rozwiązywania problemu.

Przywracanie systemu operacyjnego


System operacyjny można przywrócić na następujące sposoby:

1. Program System Restore (Przywracanie systemu) przywraca wcześniejszy stan systemu operacyjnego bez modyfikowania plików danych. Z tej funkcji należy skorzystać w pierwszej kolejności; pozwala ona przywrócić system operacyjny bez naruszania plików danych.
1. Program Dell PC Restore firmy Symantec (dostępny w systemie Windows XP) i Dell Factory Image Restore (dostępny w systemie Windows Vista) powoduje przywrócenie dysku twardego do stanu, w jakim się znajdował w momencie zakupu komputera. Obydwa programy powodują trwałe usunięcie wszystkich danych z dysku twardego oraz usunięcie wszystkich aplikacji zainstalowanych po otrzymaniu komputera. Programu Dell PC Restore lub Dell Factory Image Restore należy użyć tylko wówczas, jeśli program Przywracanie systemu nie rozwiązał problemu z systemem operacyjnym.

1. Jeśli do komputera dołączony jest dysk CD z *systemem operacyjnym*, za jego pomocą można przywrócić system operacyjny komputera. Jednak użycie nośnika z *systemem operacyjnym* powoduje także usunięcie plików danych z dysku twardego. Tę metodę należy stosować tylko wtedy, gdy program System Restore (Przywracanie systemu) nie rozwiązał problemu z systemem operacyjnym.

Korzystanie z funkcji przywracania systemu Microsoft Windows


System operacyjny Windows wyposażony jest w funkcję przywracania systemu pozwalającą przywrócić komputer do stanu wcześniejszego (bez wpływu na pliki danych), jeżeli zmiany w sprzęcie, oprogramowaniu lub inne zestawienia systemu spowodowały, że komputer działa niezgodnie z oczekiwaniami. Wszystkie zmiany wprowadzane przez tę funkcję w komputerze są całkowicie odwracalne.

 **OSTRZEŻENIE:** Należy regularnie wykonywać kopie zapasowe plików danych. Funkcja przywracania systemu nie monitoruje plików danych użytkownika ani ich nie przywraca.

 **UWAGA:** Procedury zawarte w tym dokumencie napisano z uwzględnieniem domyślnego widoku Windows, mogą więc nie mieć zastosowania w przypadku ustawienia w komputerze Dell™ widoku klasycznego Windows.


Uruchamianie programu System Restore


System Windows XP:

 **OSTRZEŻENIE:** Przed przywracaniem komputera do wcześniejszego stanu należy zapisać i zamknąć wszystkie otwarte pliki oraz zamknąć wszystkie otwarte programy. Dopóki przywracanie systemu nie zostanie zakończone, nie wolno modyfikować, otwierać ani usuwać plików ani programów.

1. Kliknij przycisk **Start** → **All Programs** (Wszystkie programy) → **Accessories** (Akcesoria) → **System Tools** (Narzędzia systemowe) → **System Restore** (Przywracanie systemu).
2. Kliknij opcję **Restore my computer to an earlier time** (Przywróć komputer do poprzedniego stanu) lub **Create a restore point** (Utwórz punkt przywracania).
3. Kliknij przycisk **Next** (Dalej) i postępuj zgodnie z pozostałymi wskazówkami na ekranie.

System Windows Vista:


1. Kliknij przycisk **Start** .
2. W polu wyszukiwania wpisz System Restore i naciśnij klawisz <Enter>.

 **UWAGA:** Może zostać wyświetlone okno **User Account Control** (Sterowanie kontem użytkownika). Jeśli jesteś administratorem komputera, kliknij przycisk **Continue** (Kontynuuj), w przeciwnym razie skontaktuj się z administratorem, aby kontynuować żadaną czynność.

3. Kliknij przycisk **Next** (Dalej) i postępuj zgodnie z pozostałymi wskazówkami na ekranie.

Jeśli funkcja przywracania systemu nie rozwiąże problemu, można wycofać ostatnie przywracanie systemu.


Wycofanie ostatniego przywracania systemu

 **OSTRZEŻENIE:** Przed cofnięciem ostatniego przywracania systemu należy zapisać i zamknąć wszystkie otwarte pliki oraz zamknąć wszystkie otwarte programy. Dopóki przywracanie systemu nie zostanie zakończone, nie wolno modyfikować, otwierać ani usuwać plików ani programów.


System Windows XP:

1. Kliknij przycisk **Start** → **All Programs** (Wszystkie programy) → **Accessories** (Akcesoria) → **System Tools** (Narzędzia systemowe) → **System Restore** (Przywracanie systemu).
2. Wybierz pozycję **Undo my last restoration** (Cofnij moje ostatnie przywracanie) i kliknij **Next** (Dalej).

System Windows Vista:

1. Kliknij przycisk **Start** .
2. W polu wyszukiwania wpisz System Restore i naciśnij klawisz <Enter>.
3. Wybierz pozycję **Undo my last restoration** (Cofnij moje ostatnie przywracanie) i kliknij **Next** (Dalej).

Włączanie funkcji przywracania systemu

 **UWAGA:** W systemie Windows Vista wyłączenie funkcji przywracania systemu nie jest możliwe, niezależnie od ilości miejsca na dysku twardym. Z tego powodu, poniższe polecenia mają zastosowanie tylko do systemu Windows XP.


Jeżeli ponownie instalujesz Windows XP z mniej niż 200 MB dostępnego miejsca na twardym dysku, Przywracanie systemu zostanie automatycznie wyłączone.

Aby sprawdzić, czy funkcja System Restore (Przywracanie systemu) jest włączona:

1. Kliknij przycisk **Start** → **Control Panel** (Panel sterowania) → **Performance and Maintenance** (Wydajność i konserwacja) → **System**.
2. Kliknij zakładkę **System Restore** (Przywracanie systemu) i upewnij się, że pole **Turn off System Restore** (Wyłącz przywracanie systemu) nie jest zaznaczone.

Używanie programów Dell™ PC Restore i Dell Factory Image Restore

 **OSTRZEŻENIE:** Użycie programu Dell PC Restorer lub Dell Factory Image Restore powoduje trwałe usunięcie wszystkich danych z dysku twardego oraz usunięcie wszystkich aplikacji lub sterowników zainstalowanych po otrzymaniu komputera. O ile to możliwe, przez użyciem tych programów należy utworzyć kopię zapasową danych. Programy Dell PC Restore lub Dell Factory Image Restore należy użyć tylko wówczas, jeśli program Przywracanie systemu nie rozwiązał problemu z systemem operacyjnym.

 **UWAGA:** Programy Dell PC Restore firmy Symantec i Dell Factory Image Restore mogą nie być dostępne w niektórych krajach lub z niektórymi komputerami.

Używaj programu Dell PC Restore (Windows XP) lub Dell Factory Image Restore (Windows Vista) tylko jako ostatniej metody na przywrócenie systemu operacyjnego. Programy te przywracają dysk twardy do stanu operacyjnego, w którym znajdował się on w chwili zakupu komputera. Wszystkie programy lub pliki, które zostały dodane od chwili odebrania komputera - włącznie z plikami danych - zostaną trwale usunięte z dysku twardego. Pliki danych obejmują dokumenty, arkusze kalkulacyjne, wiadomości e-mail, zdjęcia cyfrowe, pliki muzyczne itp. Jeśli to możliwe, wykonaj kopię zapasową danych przed użyciem programu PC Restore lub Factory Image Restore.

System Windows XP: Dell PC Restore


Korzystanie z programu PC Restore:

1. Włącz komputer.

W trakcie procesu rozruchu u góry ekranu zostanie wyświetlony niebieski pasek z napisem **www.dell.com**.

2. Natychmiast po pojawieniu się niebieskiego paska należy nacisnąć <Ctrl><F11>.


Jeżeli nie naciśniesz na czas klawiszy <Ctrl><F11>, pozwól komputerowi zakończyć uruchomienie, a następnie ponownie uruchom komputer.

 **OSTRZEŻENIE:** Jeśli nie chcesz kontynuować uruchamiania programu PC Restore, kliknij przycisk **Reboot** (Uruchom ponownie).

3. Kliknij przycisk **Restore** (Przywróć) i kliknij **Confirm** (Potwierdzam).

Cały proces przywracania trwa około 6 do 10 minut.

4. Po monicie należy nacisnąć przycisk **Finish** (Zakończ), aby ponownie uruchomić komputer.

 **UWAGA:** Nie należy ręcznie wyłączać komputera. Należy kliknąć przycisk **Finish** (Zakończ) i pozwolić komputerowi wykonać pełny ponowny rozruch.

5. Po monicie należy kliknąć przycisk **Yes** (Tak).


Nastąpi ponowne uruchomienie komputera. Ponieważ komputer jest przywracany do stanu początkowego, wyświetlane ekrany, takie jak End User License Agreement (Umowa licencyjna użytkownika końcowego), są takie same, jak w przypadku pierwszego włączenia komputera.

6. Kliknij **Next** (Dalej).

Zostanie wyświetlony ekran **System Restore** (Przywracanie systemu), a następnie komputer zostanie ponownie uruchomiony.

7. Po ponownym uruchomieniu komputera kliknij **OK**.


Usuwanie programu PC Restore


 **OSTRZEŻENIE:** Usunięcie programu Dell PC Restore z dysku twardego spowoduje trwałe usunięcie narzędzia PC Restore z komputera. Po usunięciu programu Dell PC Restore nie będzie można go używać do przywracania systemu operacyjnego komputera.

Program Dell PC Restore umożliwia przywrócenie dysku twardego do stanu operacyjnego, w którym znajdował się on w chwili zakupu komputera. Zaleca się,

aby *nie* usuwać programu PC Restore z komputera nawet w celu uzyskania dodatkowego miejsca na dysku twardym. W przypadku usunięcia programu PC Restore z dysku twardego nie będzie już można go przywrócić i nie będzie można go już nigdy użyć do przywrócenia systemu operacyjnego komputera do stanu początkowego.

1. Zaloguj się na komputerze jako administrator lokalny.
2. W Eksploratorze Windows przejdź do katalogu `c:\dell\utilities\DSR`.
3. Dwukrotnie kliknij nazwę pliku **DSRIRRemv2.exe**.

 **UWAGA:** Jeśli nie zalogujesz się jako administrator lokalny, zostanie wyświetlony komunikat z informacją, że należy się zalogować jako administrator. Kliknij przycisk **Quit** (Koniec), a następnie zaloguj się jako administrator lokalny.

 **UWAGA:** Jeśli na dysku twardym komputera nie istnieje partycja programu PC Restore, zostanie wyświetlony komunikat z informacją, że nie odnaleziono partycji. Kliknij przycisk **Quit** (Koniec); nie ma partycji do usunięcia.

4. Kliknij przycisk **OK**, aby usunąć partycję programu PC Restore z dysku twardego.
5. Kliknij przycisk **Yes** (Tak), gdy zostanie wyświetlony komunikat potwierdzenia.
Partycja programu PC Restore zostanie usunięta i zwolnione miejsce na dysku zostanie dodane do obszaru dostępnego na twardym dysku.
6. Kliknij prawym przyciskiem myszy pozycję **Local Disk (C)** (Dysk lokalny) w Eksploratorze Windows, kliknij opcję **Properties** (Właściwości), a następnie sprawdź, czy dostępne jest dodatkowe miejsce na dysku wskazywane przez zwiększoną wartość pola **Free Space** (Wolne miejsce).
7. Kliknij przycisk **Finish** (Zakończ), aby zamknąć okno programu **PC Restore Removal** i uruchomić ponownie komputer.

System Windows Vista™ Dell Factory Image Restore


1. Włącz komputer. Po wyświetleniu logo Dell naciśnij kilkakrotnie klawisz <F8>, aby uzyskać dostęp do okna **Vista Advanced Boot Options** (Zaawansowane opcje uruchamiania systemu Vista).
2. Wybierz opcję **Repair Your Computer** (Napraw komputer).
Zostanie wyświetlone okno **opcji odzyskiwania systemu**.
3. Wybierz układ klawiatury i kliknij przycisk **Next** (Dalej).
4. Aby uzyskać dostęp do opcji odzyskiwania, zaloguj się jako użytkownik lokalny. Aby uzyskać dostęp do wiersza poleceń, wpisz administrator w polu **nazwy użytkownika**, a następnie kliknij przycisk **OK**.
5. Kliknij opcję **Dell Factory Image Restore**.

 **UWAGA:** W zależności od posiadanej konfiguracji można wybrać opcję **Dell Factory Tools** (Narzędzia fabryczne firmy Dell), a następnie **Dell Factory Image Restore**.

Zostanie wyświetlony ekran powitalny programu **Dell Factory Image Restore**.

6. Kliknij **Next** (Dalej).

Zostanie wyświetlony ekran **potwierdzenia usuwania danych**.

 **OSTRZEŻENIE:** Jeśli nie chcesz kontynuować uruchamiania programu Factory Image Restore, kliknij przycisk **Cancel** (Anuluj).

7. Kliknij pole wyboru, aby potwierdzić chęć kontynuowania ponownego formatowania dysku twardego i przywracania oprogramowania systemowego do stanu fabrycznego, a następnie kliknij przycisk **Next** (Dalej).

Rozpocznie się proces przywracania, który może potrwać pięć lub więcej minut. Po przywróceniu stanu fabrycznego systemu operacyjnego i fabrycznie instalowanych aplikacji zostanie wyświetlony komunikat.

8. Kliknij przycisk **Finish** (Zakończ), aby ponownie uruchomić komputer.

Korzystanie z nośnika z systemem operacyjnym

Przed rozpoczęciem pracy

W przypadku planowania ponownej instalacji systemu Windows XP w celu naprawienia problemu z nowo zainstalowanym sterownikiem, należy najpierw

spróbować użyć funkcji przywracania sterowników urządzeń systemu Windows XP. Patrz [Korzystanie z funkcji przywracania poprzedniej wersji sterownika urządzenia systemu Windows](#). Jeśli funkcja przywracania sterowników urządzeń nie rozwiąże problemu, należy użyć funkcji przywracania systemu, aby przywrócić system operacyjny do stanu sprzed instalacji nowego sterownika urządzenia. Patrz [Korzystanie z funkcji przywracania systemu Microsoft Windows](#).

- ➔ **OSTRZEŻENIE:** Przed rozpoczęciem instalowania należy wykonać kopie zapasowe wszystkich plików danych na głównym dysku twardym. W konwencjonalnych konfiguracjach dysków twardych za główny dysk twardy uznaje się pierwszy dysk wykryty przez komputer.

Aby zainstalować ponownie system Windows, potrzebne są następujące elementy:

1. Nośnik firmy Dell™ z *systemem operacyjnym*
1. Nośnik firmy Dell *Drivers and Utilities*

- 📌 **UWAGA:** Nośnik Dell *Drivers and Utilities* zawiera sterowniki zainstalowane fabrycznie podczas montażu komputera. Do załadowania wszystkich wymaganych sterowników należy użyć nośnika Dell *Drivers and Utilities*. W zależności od regionu, w którym został zamówiony komputer lub od tego, czy zostały zakupione nośniki, nośnik Dell *Drivers and Utilities* i nośnik z *systemem operacyjnym* mogą nie zostać wysłane wraz z komputerem.

Ponowna instalacja systemu Windows XP lub Windows Vista

Proces ponownej instalacji może potrwać od 1 do 2 godzin. Po ponownym zainstalowaniu systemu operacyjnego należy ponownie zainstalować sterowniki urządzeń, oprogramowanie antywirusowe i inne oprogramowanie.

- ➔ **OSTRZEŻENIE:** Nośnik z *systemem operacyjnym* udostępnia opcje ponownej instalacji systemu operacyjnego Windows XP. Opcje te mogą spowodować zastąpienie plików i mieć wpływ na programy zainstalowane na dysku twardym. Dlatego nie należy ponownie instalować systemu operacyjnego Windows XP, o ile pomoc techniczna firmy Dell nie zaleci wykonania tej czynności.

1. Zapisz i zamknij wszystkie otwarte pliki i zamknij wszystkie otwarte programy.
2. Włóż nośnik z *systemem operacyjnym*.
3. Kliknij przycisk **Exit** (Zakończ) w przypadku pojawienia się komunikatu `Install Windows` (Instalacja Windows).
4. Uruchom komputer.

Po wyświetleniu logo firmy Dell™ natychmiast naciśnij klawisz <F12>.

- 📌 **UWAGA:** W przypadku zbyt długiego czasu oczekiwania zostanie wyświetlone logo systemu operacyjnego. Poczekaj do chwili wyświetlenia pulpitu systemu Microsoft® Windows®, a następnie wyłącz komputer i ponów próbę.

- 📌 **UWAGA:** Kolejne czynności powodują jednorazową zmianę sekwencji uruchamiania. Przy następnym uruchomieniu komputer wykorzysta sekwencję startową zgodnie z urządzeniami podanymi w programie konfiguracji systemu.

5. Po wyświetleniu listy urządzeń rozruchowych zaznacz opcję **CD/DVD/CD-RW Drive** (Napęd CD/DVD/CD-RW) i naciśnij klawisz <Enter>.
6. Naciśnij dowolny klawisz, aby **dokonać rozruchu z dysku CD**.
7. Postępuj zgodnie z instrukcjami na ekranie, aby zakończyć instalację.

[Powrót do spisu treści](#)

[Powrót do spisu treści](#)

Komputer w obudowie typu USFF (Ultra Small Form Factor)

Przewodnik użytkownika

- [Informacje o komputerze w obudowie USFF](#)
- [Zdejmowanie pokrywy komputera](#)
- [Budowa wewnętrzna komputera](#)
- [Czujnik naruszenia obudowy](#)
- [Elementy płyty systemowej](#)
- [Podłączanie zasilacza](#)
- [Znaczek Dell](#)

Informacje o komputerze w obudowie USFF

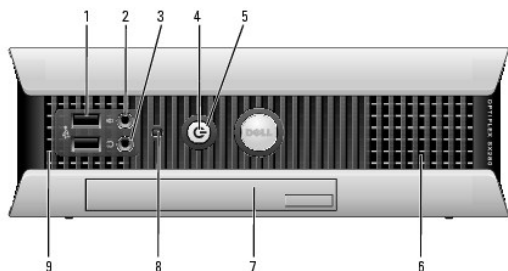
➡ **OSTRZEŻENIE:** Na komputerze nie wolno stawiać monitora. Należy użyć stojaka na monitor.



➡ **OSTRZEŻENIE:** Przy konfigurowaniu komputera należy umieścić wszystkie kable w tylnej części obszaru roboczego, aby zapobiec ich pociąganiu, plątaniu i deptaniu.

🔍 **UWAGA:** Jeśli chcesz zamontować komputer pod biurkiem lub na ścianie, użyj dodatkowego wspornika do montażu na ścianie. Aby zamówić ten wspornik, należy skontaktować się z firmą Dell (patrz [Uzyskiwanie pomocy](#)).

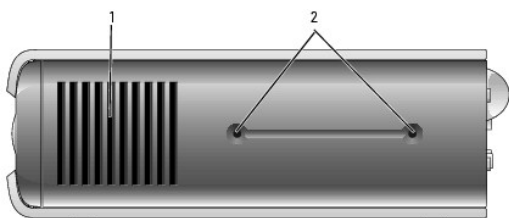
Widok z przodu



1	złącza USB (2)	Przednich złączy USB należy używać do podłączania rzadko używanych urządzeń, takich jak joystick czy kamera lub urządzeń rozruchowych USB (więcej informacji na temat rozruchu urządzeń USB można znaleźć w części Program konfiguracji systemu). Korzystanie z tylnych złączy USB zalecane jest w przypadku urządzeń podłączanych na stałe, takich jak klawiatura czy drukarka.
2	złącze słuchawkowe	Złącze słuchawek umożliwia podłączenie słuchawek i większości głośników.
3	złącze mikrofonu	Złącze mikrofonu umożliwia podłączenie mikrofonu.
4	wskaźnik zasilania	Lampka zasilania miga lub świeci światłem stałym, aby wskazać różne stany: <ul style="list-style-type: none">1 Nie świeci - Komputer jest wyłączony.1 Świeci stale na zielono - Komputer znajduje się w stanie normalnej pracy.1 Miga na zielono - Komputer znajduje się w trybie oszczędzania energii.1 Miga lub świeci stale na żółto - Patrz Problemy z zasilaniem. Aby wyjść z trybu oszczędzania energii, należy nacisnąć przycisk zasilania lub użyć klawiatury albo myszy, jeśli są skonfigurowane jako urządzenie budzące w programie Device Manager (Menedżer urządzeń) systemu Windows. Więcej informacji na temat stanów uśpienia i wychodzenia ze stanu oszczędzania energii można znaleźć w części Zarządzanie energią w systemach Windows XP i Windows Vista . Patrz Lampki systemowe , aby zapoznać się z opisem kodów lampek, pomocnych przy rozwiązywaniu problemów z komputerem.
5	przycisk zasilania	Ten przycisk należy nacisnąć, aby uruchomić komputer. ➡ OSTRZEŻENIE: Aby uniknąć utraty danych, nie należy używać przycisku zasilania do wyłączenia komputera. Zamiast tego należy zamknąć system operacyjny. Aby uzyskać dalsze informacje, patrz Wyłączanie komputera .

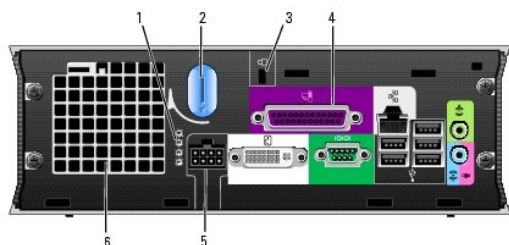
6	otwory wentylacyjne	Otwory wentylacyjne zapobiegają przegrzaniu komputera. Aby zapewnić prawidłową wentylację, nie należy blokować otworów wentylacyjnych.
7	wnęka modułowa	Wnęka modułowa służy do instalowania napędu optycznego modułu D, drugiego dysku twardego lub napędu dyskietek.
8	wskaźnik dostępu do dysku twardego	Lampka dostępu do napędu dysku twardego świeci, gdy komputer odczytuje dane z dysku twardego lub zapisuje je na dysku twardego. Lampka ta może również świecić, gdy działają takie urządzenia jak odtwarzacz CD.
9	otwory wentylacyjne	Otwory wentylacyjne zapobiegają przegrzaniu komputera. Aby zapewnić prawidłową wentylację, nie należy blokować otworów wentylacyjnych.

Widok z boku



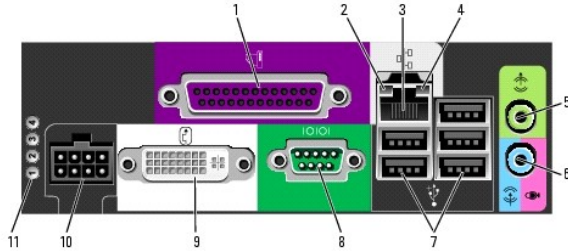
1	otwory wentylacyjne	Otwory wentylacyjne znajdujące się na każdym boku komputera zapobiegają jego przegrzaniu. Aby zapewnić prawidłową wentylację, nie należy blokować otworów wentylacyjnych.
2	otwory montażowe	Do montażu opcjonalnej podstawki.

Widok z tyłu



1	lampki diagnostyczne	Opis kodów lampek, pomocnych przy rozwiązywaniu problemów z komputerem, można znaleźć w części Lampki diagnostyczne .
2	pokrętko zwalniania pokrywy komputera	Aby zdjąć pokrywę, należy obrócić to pokrętko w prawo.
3	gniazdo kabla zabezpieczającego	Informacje na temat stosowania gniazda kabla zabezpieczającego można znaleźć w części Pierścień kłódki i gniazdo kabla zabezpieczającego .
4	złącza na panelu tylnym	Aby zapoznać się z opisem złączy komputera, patrz Złącza na panelu tylnym .
5	złącze zasilania	Włóż kabel zasilający.
6	otwory wentylacyjne	Otwory wentylacyjne zapobiegają przegrzaniu komputera. Aby zapewnić prawidłową wentylację, nie należy blokować otworów wentylacyjnych.

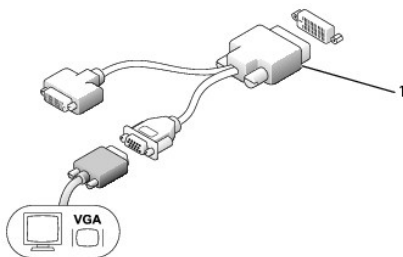
Złącza na panelu tylnym



1	złącze równoległe	Do złącza równoległego podłącza się urządzenia równoległe, takie jak drukarki. Drukarkę USB należy podłączać do złącza USB.
2	kontrolka integralności łącza	<ul style="list-style-type: none"> 1 Zielona - Stabilne połączenie pomiędzy komputerem a siecią o przepustowości 10 Mb/s. 1 Pomarańczowa - Stabilne połączenie pomiędzy komputerem a siecią o przepustowości 100 Mb/s. 1 Żółta - Istnieje dobre połączenie pomiędzy komputerem a siecią o przepustowości 1000 Mb/s (1 Gb/s). 1 Wyłączona - Komputer nie wykrył fizycznego połączenia z siecią lub kontroler sieci został wyłączony w konfiguracji systemu.
3	karta sieciowa	<p>Aby podłączyć komputer do sieci lub modemu szerokopasmowego, podłącz jeden koniec kabla sieciowego do gniazda sieciowego, sieci lub modemu szerokopasmowego. Podłącz drugi koniec kabla sieciowego do złącza karty sieciowej z tyłu komputera. Kliknięcie oznacza, że kabel sieciowy został właściwie umocowany.</p> <p>UWAGA: Nie podłączaj kabla telefonicznego do gniazda sieciowego.</p> <p>Zaleca się stosowanie w sieciach okablowania oraz złączy kategorii 5. Jeśli istnieje konieczność użycia okablowania kategorii 3, należy ustawić szybkość sieci na 10 Mb/s, aby zapewnić prawidłowe działanie.</p>
4	lampka aktywności sieci	Pomarańczowa lampka miga, gdy komputer wysyła lub odbiera dane z sieci. Duże natężenie ruchu sieciowego może spowodować, że lampka będzie stale włączona.
5	złącze wyjścia liniowego	Zestaw głośników aktywnych należy podłączyć do zielonego złącza wyjściowego linii.
6	złącze wejścia liniowego	Niebieskie złącze wejścia line-in umożliwia podłączenie urządzenia nagrywającego/odtwarzającego, takiego jak magnetofon, odtwarzacz CD czy magnetowid.
7	złącza USB (5)	Tylnych złączy USB należy używać dla urządzeń podłączanych na stałe, takich jak klawiatura czy drukarka.
8	złącze portu szeregowego	Złącze szeregowe służy do podłączania urządzeń szeregowych, takich jak urządzenia przenośne.
9	złącze karty graficznej	<p>Jeśli masz monitor zgodny z DVI, podłącz kabel monitora do białego złącza DVI na panelu tylnym.</p> <p>Jeśli masz monitor VGA, patrz Podłączanie monitora VGA.</p>
10	złącze zasilania	Włóż kabel zasilający.
11	lampki diagnostyczne	Opis kodów lampek, pomocnych przy rozwiązywaniu problemów z komputerem, można znaleźć w części Lampki diagnostyczne .

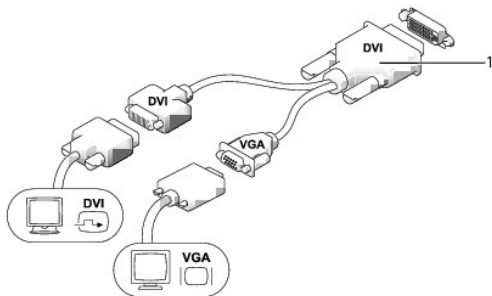
Podłączanie monitora VGA

Jeśli masz monitor VGA, połącz kabel z przejściówki do białego złącza DVI na panelu tylnym, a następnie kabel od monitora do złącza VGA w przejściówce.



1 przejściówka kabla

Podłączanie dwóch monitorów



1 przejściówka kabla

Za pomocą przejściówki kabla można podłączyć monitor VGA i monitor DVI do złącza DVI-I na panelu tylnym.

W przypadku podłączenia dwóch monitorów sterownik obrazu wykryje takie połączenie i uaktywni funkcje wielomonitorowe.

Zdejmowanie pokrywy komputera

PRZESTROGA: Przed rozpoczęciem dowolnej z procedur opisanych w tej części należy zastosować się do instrukcji dotyczących bezpieczeństwa, zamieszczonych w *Przewodniku z informacjami o produkcie*.

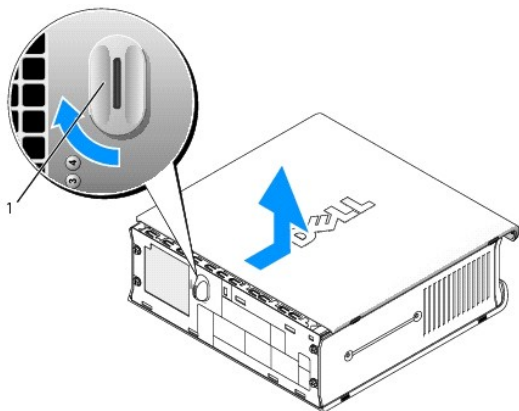
OSTRZEŻENIE: Aby zapobiec uszkodzeniu elementów wewnątrz komputera spowodowanym przez wyładowania elektrostatyczne, należy przed dotknięciem któregośkolwiek z elektronicznych elementów komputera pozbyć się ładunków elektrostatycznych z ciała. Można to zrobić, dotykając niemalowanej metalowej powierzchni na obudowie komputera.

1. Postępuj zgodnie z procedurami opisanymi w części [Zanim zaczniesz](#).
2. Zdejmij pokrywę komputera biurkowego (patrz [Zdejmowanie pokrywy komputera](#)).

OSTRZEŻENIE: Przed dotknięciem jakichkolwiek elementów wewnątrz komputera pozbydź się ładunków elektrostatycznych przez dotknięcie niepomalowanej metalowej powierzchni. W trakcie pracy należy od czasu do czasu dotykać nielakierowanej powierzchni metalowej, aby rozproszyc ładunki elektrostatyczne, które mogłyby uszkodzić wewnętrzne podzespoły.

3. W razie potrzeby zdejmij osłonę kabla (patrz [Osłona kabla \(opcjonalna\)](#)).
4. Zdejmij pokrywę komputera:
 - a. Obróć pokrętko zwalniania pokrywy w prawo zgodnie z ilustracją.
 - b. Przesuń pokrywę komputera do przodu o 1 cm (1/2 cala) lub do chwili jej zatrzymania, a następnie unieś pokrywę.

PRZESTROGA: Radiatory do karty graficznej mogą się bardzo rozgrzać w normalnych warunkach pracy. Przed dotknięciem radiatora należy upewnić się, że minęło wystarczająco dużo czasu, aby ostygł.

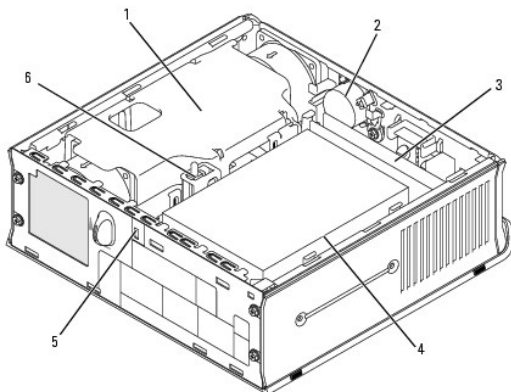


Budowa wewnętrzna komputera

PRZESTROGA: Przed rozpoczęciem dowolnej z procedur opisanych w tej części należy zastosować się do instrukcji dotyczących bezpieczeństwa, zamieszczonych w *Przewodniku z informacjami o produkcie*.

PRZESTROGA: Aby uniknąć porażenia prądem, przed zdjęciem pokrywy należy zawsze odłączyć komputer od zasilacza.

OSTRZEŻENIE: Aby zapobiec uszkodzeniom elementów wewnątrz komputera spowodowanym przez wyładowania elektrostatyczne, należy przed dotknięciem któregośkolwiek z elektronicznych elementów komputera pozbyć się ładunków elektrostatycznych z ciała. Można to zrobić, dotykając niemalowanej metalowej powierzchni na obudowie komputera.



1	zespół radiatora i obudowy wentylatora	4	napęd dysku twardego
2	głośnik (opcjonalny)	5	gniazdo kabla zabezpieczającego
3	moduły pamięci (2)	6	przycisk czujnika naruszenia obudowy

Czujnik naruszenia obudowy

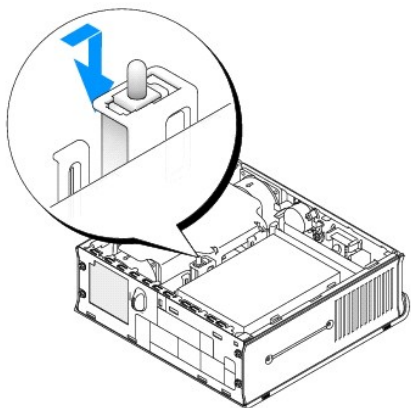
PRZESTROGA: Przed rozpoczęciem dowolnej z procedur opisanych w tej części należy zastosować się do instrukcji dotyczących bezpieczeństwa, zamieszczonych w *Przewodniku z informacjami o produkcie*.

UWAGA: Czujnik naruszenia obudowy jest standardowym elementem w obudowach typu UFF oraz opcjonalnym w obudowach typu minitower, biurkowych oraz SFF. Nie musi być on częścią posiadanego komputera.

Demontaż czujnika naruszenia obudowy

1. Postępuj zgodnie z procedurami opisanymi w części [Zanim zaczniesz](#).
2. Zdejmij pokrywę komputera biurkowego (patrz [Zdejmowanie pokrywy komputera](#)).
3. Odłącz kabel przełącznika ochrony przed intruzami od płyty głównej. Aby to zrobić, złap kabel dwoma palcami i ściśnij blokadę znajdującą się z jednej strony złącza, ciągnąc jednocześnie za to złącze.
4. Aby pozbyć się przełącznika ochrony przed intruzami włącznie z kablami, wysuń go z gniazda znajdującego się w metalowej kieszeni, a następnie przełóż go przez kwadratowy otwór we wsporniku.

UWAGA: W trakcie wysuwania przełącznika z gniazda może być odczuwalny niewielki opór.




Wymiana przełącznika naruszenia obudowy

1. Ostrożnie wsuń przełącznik przez dołnego otworu na spodzie metalowego wspornika, a następnie przesuń go do gniazda, dopóki nie poczujesz, że znalazł się na swoim miejscu.
2. Z powrotem podłącz kabel do płyty systemowej.
3. Załóż pokrywę komputera (patrz [Zakładanie pokrywy komputera](#)).
4. Jeśli używasz podstawki komputera, zamocuj ją do komputera.

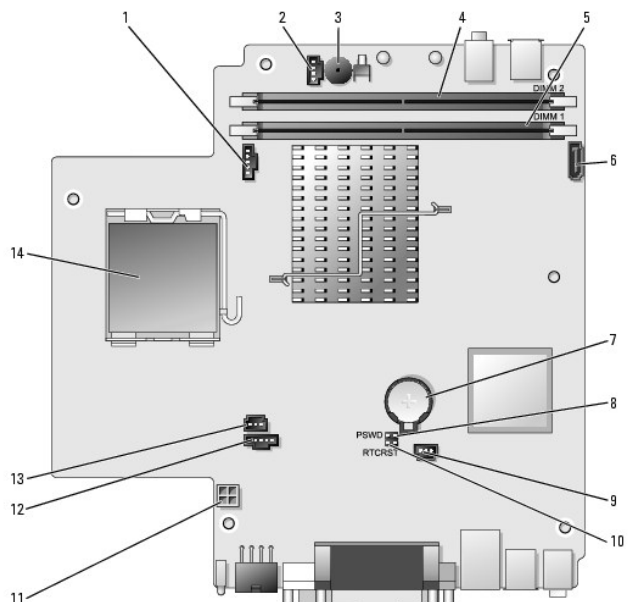
Ponowne nastawianie czujnika naruszenia obudowy

1. Włącz (lub uruchom ponownie) komputer.
 2. Po wyświetleniu logo DELL™, naciśnij natychmiast klawisz <F2>.

Jeżeli będziesz czekać zbyt długo i wyświetlone zostanie logo systemu operacyjnego, poczekaj, aż pojawi się pulpit systemu Microsoft® Windows®. Następnie zamknij system operacyjny i spróbuj ponownie.
 3. Wybierz opcję **Chassis Intrusion** (Naruszenie obudowy) i naciśnij klawisz strzałki w lewo lub w prawo, aby wybrać **Reset** (Resetuj). Zmień ustawienie na **On** (Włączone), **On-Silent** (Włączone - bez reakcji) lub **Disabled** (Wyłączone).

 **UWAGA:** Ustawienie domyślne to **On-Silent** (Włączone - bez reakcji).
 4. Zapisz ustawienia systemu BIOS i zamknij konfigurację systemu.
-

Elementy płyty systemowej

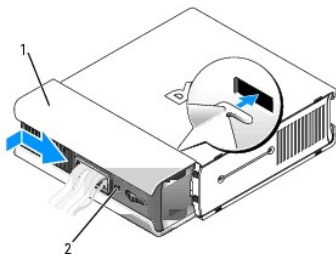


1	złącze wentylatora (FAN_FRONT)	8	zworka hasła (PSWD)
2	złącze głośnika wewnętrznego (INT_SPKR)	9	złącze wentylatora twardego dysku (FAN_HDD)
3	głośnik na płycie systemowej (BEEP)	10	zworka czyszczenia pamięci CMOS (RTCRST)
4	złącze kanału B pamięci (DIMM_2)	11	złącze zasilania dysku twardego (SATA_PWR)
5	złącze kanału A pamięci (DIMM_1)	12	złącze wentylatora (FAN_REAR)
6	złącze kabla danych interfejsu SATA (SATA0)	13	złącze przełącznika naruszenia obudowy (INTRUDER)
7	bateria (BATT)	14	procesor (CPU)

Osłona kabla (opcjonalna)

Zakładanie pokrywy kabli

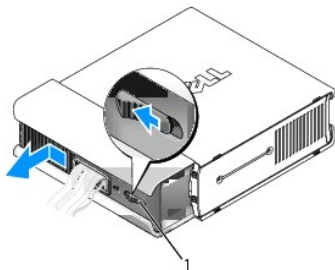
1. Upewnij się, że wszystkie kable urządzeń zewnętrznych zostały poprowadzone przez otwór w osłonie kabli.
2. Podłącz wszystkie kable urządzeń do złączy z tyłu komputera.
3. Przytrzymaj dolną część pokrywy kabli i dopasuj położenie wypustek do szczelin na tylnym panelu komputera.
4. Włóż wypustki do szczelin i wsuń pokrywę tak, aby jej tył wyrównał się z tyłem obudowy (patrz ilustracja), aż do momentu pewnego ułożenia osłony kabli.
5. Zamontuj blokadę zabezpieczającą w gnieździe kabli zabezpieczającego (opcjonalnie).



1	pokrywa kabli
2	gniazdo kabla zabezpieczającego

Zdejmowanie osłony kabla

1. Jeżeli w gnieździe kabla zabezpieczającego zamontowana jest blokada zabezpieczająca, usuń ją.



1	przyciski zwalniające
---	-----------------------

2. Naciśnij przycisk zwalniający, uchwyc osłonę kabla i wsuń ją w bok, tak jak pokazano, aż do momentu zatrzymania, a następnie podnieś osłonę i wyjmij ją.

Podłączanie zasilacza

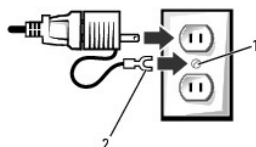
⚠ PRZESTROGA: Przed rozpoczęciem dowolnej z procedur opisanych w tej części należy zastosować się do instrukcji dotyczących bezpieczeństwa, zamieszczonych w *Przewodniku z informacjami o produkcie*.

1. Podłącz zasilacz do złącza zasilania z tyłu komputera. Upewnij się, że zatrzask został pewnie zablokowany.
2. Podłącz jeden koniec kabla zasilania do zasilacza.

⚠ PRZESTROGA: Jeżeli kabel zasilacza ma zielony przewód uziemiający, nie dopuść do kontaktu pomiędzy zielonym przewodem uziemiającym i wyprowadzeniami zasilania, ponieważ może to spowodować porażenie prądem, pożar lub uszkodzenie komputera.



3. Jeśli zasilacz ma zielony przewód uziemienia do podłączenia do gniazda elektrycznego, należy podłączyć metalowy styk uziemienia (często jest to wkręt) do źródła uziemienia gniazda (patrz poniższa ilustracja):
 - a. Poluzuj źródło masy.
 - b. Wsuń metalowe złącze uziomowe za źródło uziemienia, a następnie zaciśnij na źródle uziemienia.



1	złącze uziomowe (wkręt)
2	metalowe złącze uziomowe

- Podłącz kabel zasilania do gniazda.



Zasilacz ma wskaźnik stanu, który się nie świeci, gdy zasilacz nie jest podłączony do gniazda, i świeci się na zielono lub bursztynowo w innych stanach:

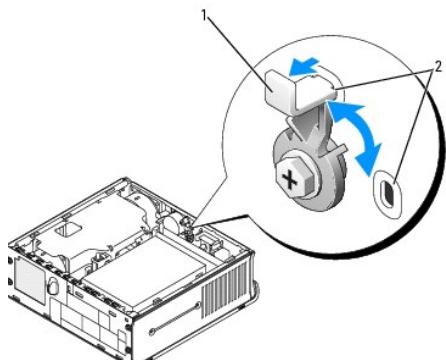
- 1 Świeci na zielono - ciągłe świecenie na zielono oznacza, że zasilacz jest podłączony do gniazda zasilania i komputera.
- 1 Świeci na bursztynowo - ciągłe świecenie na pomarańczowo oznacza, że zasilacz jest podłączony do gniazda zasilania, ale nie do komputera. W tych warunkach komputer nie będzie działał. Podłącz zasilacz do komputera i/lub wyzeruj zasilacz, odłączając wtyczkę z gniazda i ponownie ją podłączając.

Znaczek Dell

⚠ PRZESTROGA: Przed rozpoczęciem dowolnej z procedur opisanych w tej części należy zastosować się do instrukcji dotyczących bezpieczeństwa, zamieszczonych w *Przewodniku z Informacjami o produkcie*.

Znaczek Dell z przodu komputera można obracać. Aby obrócić znaczek:

- Zdejmij pokrywę komputera biurkowego (patrz [Zdejmowanie pokrywy komputera](#)).
- Pociągnij za dźwignię, aby uwolnić wypustkę z gniazda.
- Obróć znaczek w żądane położenie, upewniając się, że wypustka weszła w gniazdo.



1	zwolnij dźwignię utrzymując wypustkę w gnieździe	2	gniazda (2)
---	--	---	-------------

[Powrót do spisu treści](#)

[Powrót do spisu treści](#)

Przewodnik użytkownika

- [Wnęka modułowa](#)

Wnęka modułowa

⚠ PRZESTROGA: Przed rozpoczęciem dowolnej z procedur opisanych w tej części należy zastosować się do instrukcji dotyczących bezpieczeństwa, zamieszczonych w *Przewodniku z informacjami o produkcji*.

We wnęce modułowej można zainstalować wymienne urządzenie Dell™, takie jak napęd dyskielek, napęd optyczny lub drugi dysk twardy. Jeśli nie chcesz instalować napędu, możesz również zainstalować we wnęce samą zaślepkę (jako wypełnienie).

Komputer Dell jest dostarczany z zainstalowanym napędem optycznym we wnęce modułowej lub modulem wypełniającym (zaślepka wypełniająca). Zaślepka jest mocowana we wnęce tylko przy użyciu wkręta zabezpieczającego. Dostępne są dwa sposoby zabezpieczenia napędu optycznego we wnęce:

- 1 Przełącznik blokady (dostępny po zdjęciu pokrywy komputera)
- 1 Wkręt urządzenia (pakowany oddzielnie)

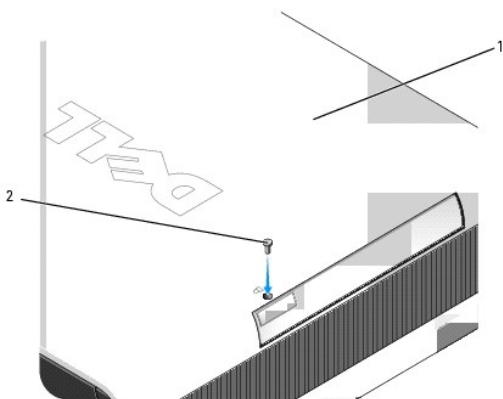
Więcej informacji na temat mocowania urządzenia w komputerze można znaleźć w części [Zabezpieczenie urządzenia we wnęce modułowej](#).

⚠ OSTRZEŻENIE: Urządzenia niezamontowane w komputerze należy umieszczać w suchym i bezpiecznym miejscu, aby zapobiec ich uszkodzeniu. Należy unikać naciskania ich obudowy lub kładzenia na nich ciężkich przedmiotów.

Instalowanie urządzenia, gdy komputer jest wyłączony

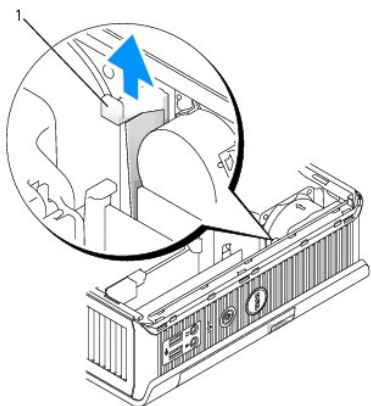
Aby zainstalować urządzenie we wnęce modułowej:

1. Wyjmij z wnęki wszystkie zainstalowane urządzenia. Jeśli wnęka modułowa zawiera zaślepkę, odkręć wkręt zabezpieczający, wyciągnij zaślepkę z wnęki modułowej i przejdź do [Krok 5](#).



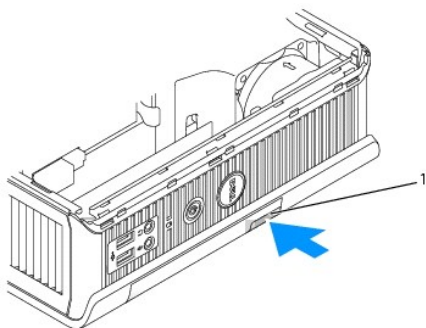
1	spód komputera
2	wkręt zabezpieczający

2. Jeśli wnęka modułowa zawiera zablokowane urządzenie, zdejmij pokrywę (patrz [Zdejmowanie pokrywy komputera](#)) i przełącz przełącznik blokady modułu w położenie odblokowane, unosząc go. Jeśli używany jest wkręt zabezpieczający, należy go wykręcić.



1 przełącznik blokowania modułu

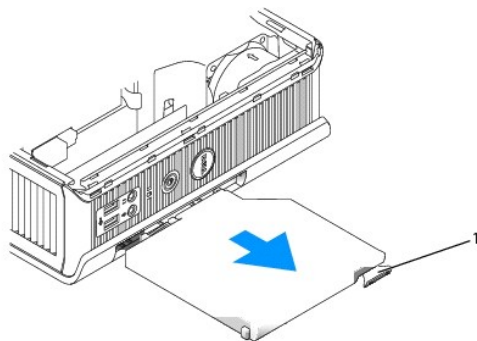
3. Naciśnij zatrzask zwalniający urządzenie aż do wysunięcia zatrzasku.



1 zatrzask zwalniający urządzenie

⚠ **OSTRZEŻENIE:** Na komputerze nie należy stawiać ciężkich przedmiotów. Wykonanie tej czynności może spowodować wygięcie ramy i utrudnić wyjęcie urządzenia modułowego.



4. Chwyć urządzenie za zatrzask zwalniający, aby wyjąć urządzenie z wnęki modułowej.



1 zatrzask zwalniający

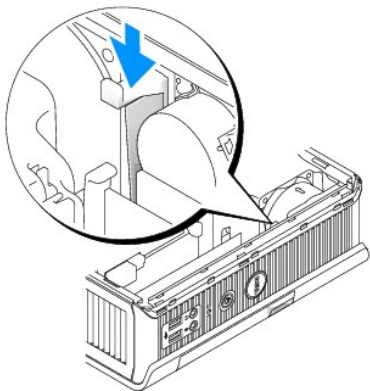
5. Wsuń nowe urządzenie do wnęki modułowej.
6. Jeśli chcesz, zablokuj nowe urządzenie we wnęcie modułowej przez przesunięcie przełącznika blokady na pozycję zablokowaną (aby użyć przełącznika, należy najpierw zdjąć pokrywę komputera).
7. Jeśli pokrywa została zdjęta w celu zablokowania urządzenia we wnęcie modułowej, załóż pokrywę komputera (patrz [Zakładanie pokrywy komputera](#)).

Usuwanie i instalowanie urządzenia w trakcie pracy systemu Microsoft® Windows®

1. Jeśli urządzenie zostało zainstalowane we wnęcie modułowej, dwukrotnie kliknij ikonę **Safely Remove Hardware** (Bezpiecznie usuń sprzęt) na pasku zadań.
2. Na wyświetlonej liście urządzeń kliknij to, które chcesz wyjąć.
 **UWAGA:** Nie można wyjąć urządzenia, jeżeli komputer jest włączony i urządzenie jest zablokowane we wnęcie modułowej. Aby wyjąć zablokowane urządzenie, należy zamknąć system i wyłączyć komputer, a następnie wykonać kroki opisane w części [Instalowanie urządzenia, gdy komputer jest wyłączony](#).
-  **OSTRZEŻENIE:** Na komputerze nie należy stawiać ciężkich przedmiotów. Wykonanie tej czynności może spowodować wygięcie ramy i utrudnić wyjęcie urządzenia modułowego.
3. Jeśli zostanie wyświetlony komunikat, że można wyjąć urządzenie, należy wyjąć urządzenie z wnęki modułowej.
4. Wsuń nowe urządzenie do wnęki modułowej.

Zabezpieczanie urządzenia we wnęcie modułowej

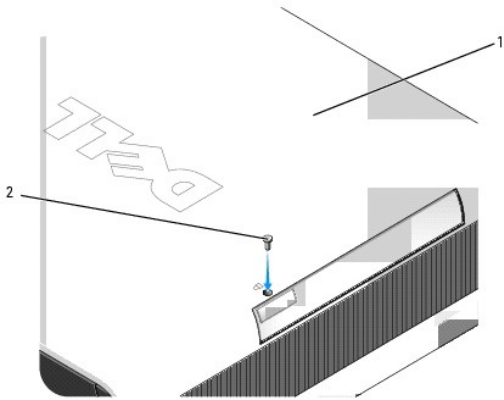
1. Aby zabezpieczyć urządzenie we wnęcie modułowej, komputer ma przełącznik blokowania modułu. Aby użyć tego przełącznika:
 - a. Zdejmij pokrywę komputera (patrz [Zdejmuwanie pokrywy komputera](#)).
 - b. Delikatnie wciśnij przełącznik blokowania modułu do chwili jego zablokowania na miejscu.



- c. Załóż pokrywę komputera (patrz [Zakładanie pokrywy komputera](#)).

Modułu nie można wyjąć z komputera, dopóki przełącznik blokowania modułu nie zostanie odblokowany przez wyciągnięcie go do góry.

2. Urządzenie można również zabezpieczyć we wnęcie modułowej korzystając z zapakowanego oddzielnie wkręta zabezpieczającego. Wymaga to dostępu do spodu komputera.



1	spód komputera
2	wkręt zabezpieczający

[Powrót do spisu treści](#)

[Powrót do spisu treści](#)

Przewodnik użytkownika

• [Procesor](#)

Procesor

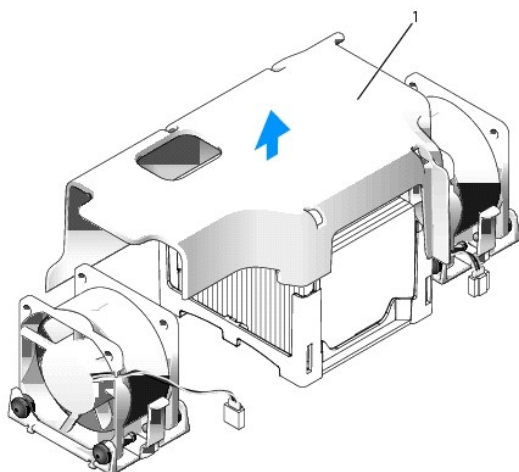
⚠ PRZESTROGA: Przed rozpoczęciem dowolnej z procedur opisanych w tej części należy zastosować się do instrukcji dotyczących bezpieczeństwa, zamieszczonych w *Przewodniku z informacjami o produkcji*.

⚠ PRZESTROGA: Aby uniknąć porażenia prądem, przed zdejmowaniem pokrywy należy zawsze odłączyć komputer od gniazda elektrycznego.

🚫 OSTRZEŻENIE: Podczas wymiany procesora nie należy dotykać spodu nowego procesora.

🚫 OSTRZEŻENIE: Podczas wymiany procesora nie wolno dotykać wtyków w gnieździe i nie pozwolić, aby spadł na nie jakikolwiek przedmiot.

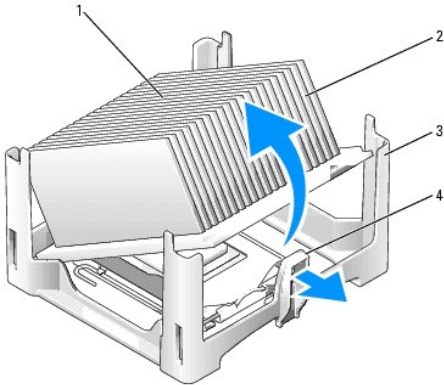
1. Postępuj zgodnie z procedurami opisanymi w części [Zanim zaczniesz](#).
2. Zdejmij pokrywę komputera (patrz [Zdejmowanie pokrywy komputera](#)).
3. Zdejmij osłonę wentylatora unosząc ją i wyjmując z komputera.



1 osłona wentylatora

⚠ PRZESTROGA: Radiator może być bardzo gorący. Przed dotykaniem radiatora należy upewnić się, że minęło wystarczająco dużo czasu, aby ostygł.

4. Zdejmij radiator:
 - a. Naciskaj dźwignię zwalnającą modułu w podstawie do momentu zwolnienia radiatora.

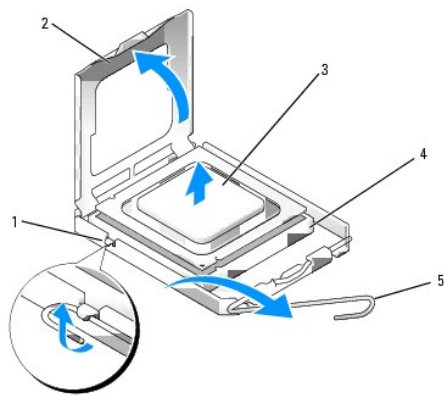


1	wierzch radiatora
2	radiator
3	podstawa utrzymująca
4	zatrząsk zwalniający

- b. Ostrożnie podnieś radiator z procesora.
- c. Połóż radiator na wierzchniej stronie, stroną ze smarem termicznym do góry.

➡ **OSTRZEŻENIE:** Jeśli dla nowego procesora nie jest wymagany nowy radiator, podczas wymiany mikroprocesora można ponownie użyć oryginalnego radiatora.

- 5. Pociągnij dźwignię zwalniającą prosto do góry do chwili zwolnienia procesora, a następnie wyjmij procesor z gniazda.



1	środkowy zatrząsk pokrywy
2	pokrywa procesora
3	procesor
4	gniazdo
5	dźwignia zwalniająca

➡ **OSTRZEŻENIE:** Odprowadź ładunki elektrostatyczne do ziemi, dotykając niemalowanej powierzchni metalowej z tyłu komputera.

➡ **OSTRZEŻENIE:** Podczas wymiany procesora nie wolno dotykać wtyków w gnieździe i nie pozwolić, aby spadł na nie jakikolwiek przedmiot.

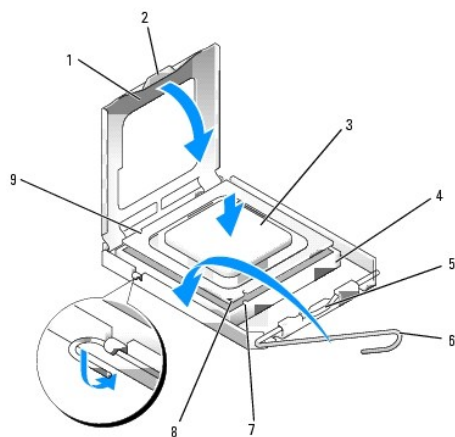
- 6. Rozpakuj nowy procesor uważając, aby nie dotykać jego spodu.
- 7. Jeśli dźwignia zwalniająca gniazda nie jest w pełni otwarta, przestaw ją w tę pozycję.
- 8. Wyrównaj przednie i tylne nacięcia na procesorze w odniesieniu do przednich i tylnych nacięć na gnieździe.

9. Dopasuj styk nr 1 procesora do styku nr 1 gniazda.

➡ **OSTRZEŻENIE:** Aby uniknąć uszkodzenia sprzętu, należy sprawdzić, czy procesor jest odpowiednio wyrównany w odniesieniu do gniazda, i podczas jego instalacji nie używać nadmiernej siły.

10. Ostrożnie umieść mikroprocesor w gnieździe i upewnij się, że jest on odpowiednio dopasowany.

11. Kiedy procesor zostanie osadzony w gnieździe, przesun dźwignię zwalniania gniazda mikroprocesora w stronę gniazda, aż zaskoczy, zabezpieczając procesor.



1	pokrywa procesora	6	dźwignia zwalnająca
2	wypustka	7	przednie nacięcie wyrównania
3	procesor	8	wskaźnik styku nr 1 i gniazda procesora
4	gniazdo procesora	9	tylne nacięcie wyrównania
5	środkowy zatrzask pokrywy		

Po zainstalowaniu zestawu wymiany procesora firmy Dell, procesor należy zwrócić do firmy Dell w tym samym opakowaniu, w którym został przysłany zestaw wymiany.

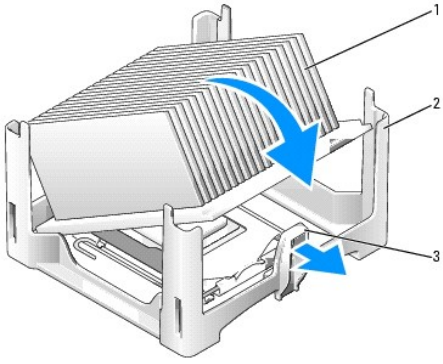
➡ **OSTRZEŻENIE:** Odprowadź ładunki elektrostatyczne do ziemi, dotykając niemalowanej powierzchni metalowej z tyłu komputera.

12. Usuń smar termiczny ze spodu radiatora.

➡ **OSTRZEŻENIE:** Upewnij się, że został nałożony nowy smar termiczny. Nowy smar termiczny ma krytyczne znaczenie dla zapewnienia odpowiedniego połączenia cieplnego niezbędnego do optymalnej pracy procesora.

13. Nałóż nowy smar termiczny na wierzch procesora.

14. Włóż jeden koniec radiatora pod wycięcie podstawy po stronie przeciwnej do dźwigni zwalnającej.



1	radiator
2	podstawa utrzymująca
3	dźwignia zwalnająca

15. Połóż radiator na procesorze pod kątem 45 stopni, tak aby jeden koniec radiatora znalazł się bezpiecznie pod wypustką na podstawie, przeciwną do wypustki służącej do zwolnienia radiatora.
16. Zamontuj ponownie kanały odprowadzania powietrza.
17. Załóż pokrywę komputera (patrz [Zakładanie pokrywy komputera](#)).
18. Załóż osłonę kabla, jeśli była zdejmowana (patrz [Osłona kabla \(opcjonalna\)](#)).

[Powrót do spisu treści](#)

[Powrót do spisu treści](#)

Przewodnik użytkownika

• [Napędy](#)

Napędy

Ten komputer obsługuje:

- 1 Jeden dysk twardy SATA
- 1 Jeden opcjonalny moduł Dell typu D z napędem optycznym, drugim dyskiem twardym lub napędem dyskietek (Aby uzyskać informacje dotyczące instalacji urządzeń we wnęce modułowej i ich wyjmowania, patrz [Wnęka modułowa](#)).

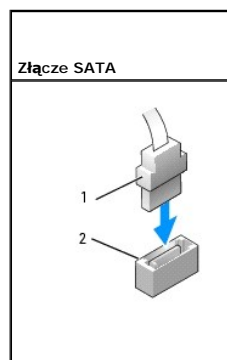
Ogólne zalecenia dotyczące instalowania

UWAGA: Informacje dotyczące instalowania napędów modułu D zostały podane w dokumentacji dostarczonej wraz z opcjonalnym urządzeniem.

Podłączanie kabli napędów

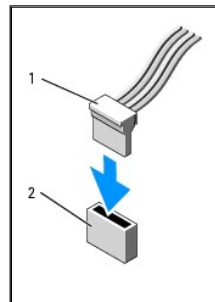
Przy instalowaniu napędu należy podłączyć dwa kable - kabel zasilający i kabel interfejsu (sprzęgający) - z tyłu napędu.

Złącza interfejsu danych



1	złącza kabli interfejsu danych
2	złącze interfejsu danych

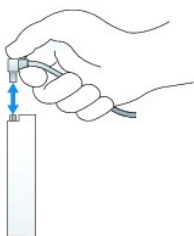
Złącza kabla zasilania



1	kabel zasilający
2	złącze wejścia zasilania

Podłączanie i rozłączanie kabli napędów

Podczas podłączania i odłączania kabla danych SATA, trzymaj kabel za czarne złącza na obu końcach. Podczas odłączania kabla z uchwytem, chwyć kolorowy uchwyt i pociągnij, aż złącze odłączy się.



Dysk twardy

PRZESTROGA: Przed rozpoczęciem dowolnej z procedur opisanych w tej części należy zastosować się do instrukcji dotyczących bezpieczeństwa, zamieszczonych w *Przewodniku z informacjami o produkcie*.

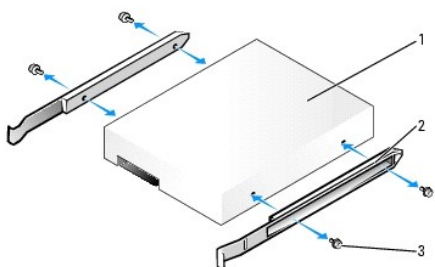
PRZESTROGA: Aby ustrzec się przed porażeniem prądem, przed wyjęciem dysku twardego należy zawsze odłączyć komputer od zasilania.

OSTRZEŻENIE: Aby zapobiec uszkodzeniom elementów wewnątrz komputera spowodowanym przez wyładowania elektrostatyczne, należy przed dotknięciem któregośkolwiek z elektronicznych elementów komputera pozbyć się ładunków elektrostatycznych z ciała. Można to zrobić, dotykając niemalowanej metalowej powierzchni na obudowie komputera.

OSTRZEŻENIE: Aby nie uszkodzić napędu, nie wolno go kłaść na twardej powierzchni. Napęd należy położyć na amortyzującej powierzchni, takiej jak podkładka z pianki.

Instalowanie dysku twardego

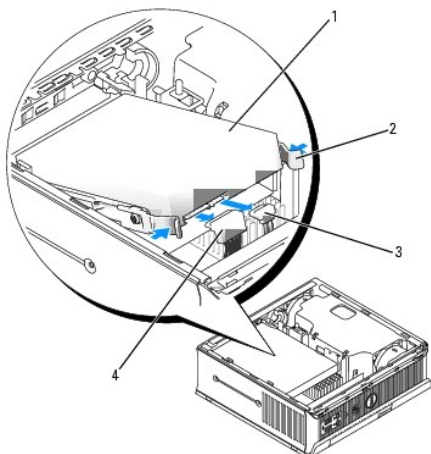
1. Jeśli jest instalowany nowy napęd, a nie wymieniany stary, zamocuj prowadnice napędu - znajdujące się wewnątrz obudowy - do nowego napędu i przejdź do [Krok 9](#).



1	napęd
2	prowadnice napędu (2)
3	wkręty (4)

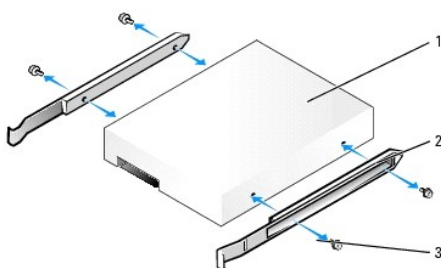
2. Jeśli wymieniasz napęd zawierający dane, które chcesz zachować, przed rozpoczęciem tej procedury sporządź kopię zapasową plików.
3. Sprawdź w dokumentacji napędu, czy jest on skonfigurowany odpowiednio do danego komputera.
4. Postępuj zgodnie z procedurami opisanymi w części [Zanim zaczniesz](#).

5. Zdejmij pokrywę komputera (patrz [Zdejmowanie pokrywy komputera](#)).
6. Wyjmij zainstalowany dysk twardy:
 - a. Jedną ręką ściśnij do siebie dwie prowadnice tak, aby się zbliżyły.
 - b. Wsuń jeden dysk do przodu, obróć go do góry i wyjmij z prowadnicy.



1	napęd dysku twardego
2	prowadnice napędu (2)
3	złącze kabla danych
4	złącze kabla zasilania

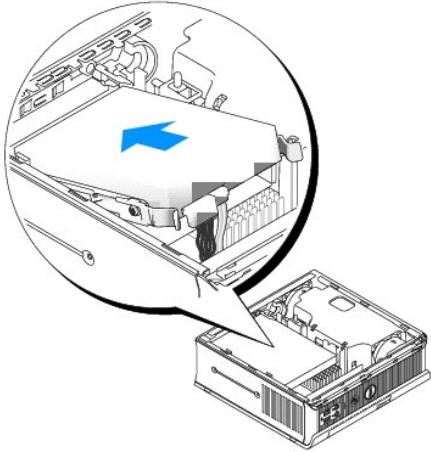
7. Odłącz kable danych i zasilania od złączy napędu.
8. Odkręć cztery wkręty mocujące dysk twardy do prowadnic wspornika i przymocuj prowadnice do nowego dysku.



1	napęd
2	prowadnice napędu (2)
3	wkręty (4)

OSTRZEŻENIE: Budowa złączy interfejsu SATA uniemożliwia nieprawidłowe połączenie: to znaczy wycięcie lub brakujący styk w jednym złączy pasuje do karbu lub wypełnionego otworu w drugim. Podczas podłączania kabli do napędu należy upewnić się, że złącza są prawidłowo zorientowane przed podłączeniem kabli do napędu.

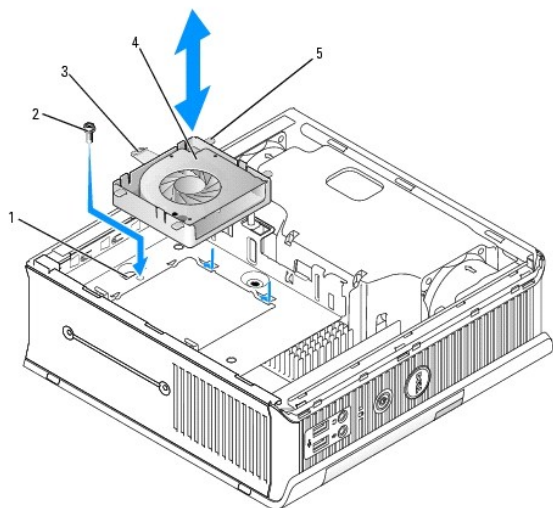
9. Podłącz kable danych i zasilania do złączy dysku twardego, upewniając się, że złącza są prawidłowo zorientowane przed ich połączeniem.
10. Wsuń dysk twardy do prowadnicy dysku twardego.



11. Załóż pokrywę komputera (patrz [Zakładanie pokrywy komputera](#)).
12. Nałóż osłonę kabli, jeżeli jej używasz.
Instrukcje dotyczące instalowania oprogramowania wymaganego do pracy napędu można znaleźć w dokumentacji napędu.
13. Ponownie uruchom komputer.
14. Przed przejściem do kolejnego punktu podziel dysk twardy na partycje i sformatuj go logicznie.
Instrukcje można znaleźć w dokumentacji dostarczonej z systemem operacyjnym.
15. Sprawdź napęd dysku twardego, uruchamiając program Dell Diagnostics (patrz [Dell Diagnostics](#)).
16. Zainstaluj system operacyjny na dysku twardym.
Instrukcje można znaleźć w dokumentacji dostarczonej z systemem operacyjnym.

Wymiana wentylatora dysku twardego

1. Postępuj zgodnie z instrukcjami podanymi w części [Zanim zaczniesz](#).
2. Wyjmij dysk twardy (patrz [Dysk twardy](#)).
3. Wyjmij wentylator dysku twardego:
 - a. Wykręć wkręt mocujący przycisk zwalnający wentylatora do wspornika dysku twardego.
 - b. Naciśnij przycisk zwalnający wentylatora, a następnie przesuń wentylator do przodu komputera, aby uwolnić jego boczne występy z odpowiednich gniazd we wsporniku napędu dysku twardego.
 - c. Unieś i wyjmij wentylator ze wspornika dysku twardego.
 - d. Odłącz wentylator.



1	uchwyt dysku twardego
2	wkręt
3	występ zwalniania wentylatora
4	wentylator
5	występ boczny

4. Włóż wentylator dysku twardego:

- a. Podłącz wentylator do komputera.
- b. Dopasuj cztery boczne występy i przycisk zwalnający wentylatora do pięciu odpowiednich gniazd we wsporniku napędu dysku twardego.
- c. Przesuń przycisk zwalnający pod metalową obudowę zakrywającą jego gniazdo i wsuń wentylator w kierunku tyłu komputera.
- d. Załóż wkręt, aby zamocować przycisk zwalnający wentylatora do wspornika dysku twardego.

[Powrót do spisu treści](#)

[Powrót do spisu treści](#)

Przewodnik użytkownika

• [Głośniki](#)

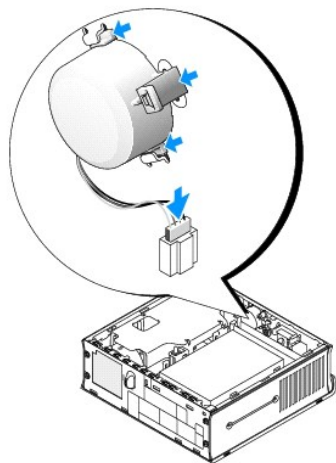
Głośniki

Instalacja głośnika

PRZESTROGA: Przed rozpoczęciem dowolnej z procedur opisanych w tej części należy zastosować się do instrukcji dotyczących bezpieczeństwa, zamieszczonych w *Przewodniku z informacjami o produkcji*.

OSTRZEŻENIE: Aby zapobiec uszkodzeniom elementów wewnątrz komputera spowodowanym przez wyładowania elektrostatyczne, należy przed dotknięciem któregośkolwiek z elektronicznych elementów komputera pozbyć się ładunków elektrostatycznych z ciała. Można to zrobić, dotykając niemalowanej metalowej powierzchni na obudowie komputera.

1. Postępuj zgodnie z procedurami opisanymi w części [Zanim zaczniesz](#).
2. Zdejmij pokrywę komputera (patrz [Zdejmowanie pokrywy komputera](#)).
3. Włóż głośnik do obudowy komputera.



4. Podłącz wszystkie kable do płyty systemowej.
5. Nałóż pokrywę komputera.
6. Włącz ponownie zasilanie komputera.

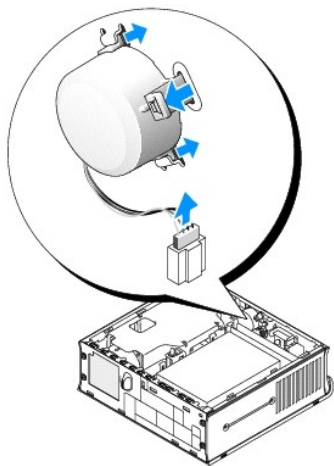
Usuwanie głośnika

PRZESTROGA: Przed rozpoczęciem dowolnej z procedur opisanych w tej części należy zastosować się do instrukcji dotyczących bezpieczeństwa, zamieszczonych w *Przewodniku z informacjami o produkcji*.

OSTRZEŻENIE: Aby zapobiec uszkodzeniom elementów wewnątrz komputera spowodowanym przez wyładowania elektrostatyczne, należy przed dotknięciem któregośkolwiek z elektronicznych elementów komputera pozbyć się ładunków elektrostatycznych z ciała. Można to zrobić, dotykając niemalowanej metalowej powierzchni na obudowie komputera.

1. Postępuj zgodnie z procedurami opisanymi w części [Zanim zaczniesz](#).
2. Zdejmij pokrywę komputera (patrz [Zdejmowanie pokrywy komputera](#)).

3. Odłącz wszystkie kable od płyty systemowej.
4. Wyjmij głośnik z obudowy komputera.



5. Nałóż pokrywę komputera.
6. Włącz ponownie zasilanie komputera.

[Powrót do spisu treści](#)

[Powrót do spisu treści](#)

Przewodnik użytkownika

- [Dane techniczne komputera w obudowie typu USFF](#)

Dane techniczne komputera w obudowie typu USFF

Mikroprocesor	
Typ mikroprocesora	Obsługiwane są następujące typy: <ul style="list-style-type: none"> Intel® Core™ 2 Intel vPro™ Intel Celeron®
Wewnętrzna pamięć podręczna	L1: do 64 KB; L2: do 4 MB (w zależności od typu procesora)

Pamięć	
Rodzaj	667 lub 800 MHz DDR2 SDRAM
Złącza pamięci	2
Obsługiwane moduły pamięci	512 MB, 1 GB, or 2 GB bez korekcji błędów (ECC)
Minimalna pojemność pamięci	dwukanałowa: 1 GB; jednokanałowa: 512 MB
Maksymalna pojemność pamięci	4 GB
Adres BIOS	F0000h

Informacje o komputerze	
Zestaw układów mikroprocesorowych (Chipset)	Chipset Intel Q35 Express z mostkiem ICH9DO
Szerokość magistrali danych	64 bity
Szerokość magistrali adresowej	32 bity
Kanały DMA	osiem
Poziomy przerwań	24
Chip BIOS (NVRAM)	32 Mb
Kontroler NIC	Zintegrowana karta sieciowa z obsługą ASF 1.03 i 2.0 wg definicji DMTF Możliwość komunikacji przy szybkościach 10/100/1000 Mb/s iAMT 3.0

Wideo	
Rodzaj	Intel Graphics Media Accelerator 3100 ze zintegrowanym złączem DVI-I z obsługą dwóch monitorów

Audio	
Rodzaj	ADI 1984 dźwięk wysokiej dokładności
Konwersja stereo	24-bitowa analogowo-cyfrowa; 24-bitowa cyfrowo-

	analogowa
--	-----------

Kontrolery	
Napędy	jeden sterownik SATA obsługujący jedno urządzenie

Szyna rozszerzenia	
Typ magistrali	SATA 1.0 i 2.0; USB 2.0
Szybkość magistrali	SATA: 1,5 i 3,0 Gb/s; USB: 480 Mb/s

Napędy	
Wewnętrzny/zewnętrzny	jedna wnęka modułu D na napęd optyczny, drugi dysk twardy lub napęd dyskietek
	jedna wnęka na dysk twardy wielkości 3,5 cala

Złącza	
Złącza zewnętrzne:	
Szeregowe	złącze 9-stykowe; zgodne z 16550C
Równoległe	złącze 25-stykowe (dwukierunkowe)
Wideo	28-stykowe złącze DVI
Karta sieciowa	złącze RJ45
USB	złącza zgodne z USB 2.0 - (dwa na przednim panelu i pięć na tylnym panelu)
Audio	dwa złącza na tylnym panelu wejścia liniowego i wyjścia liniowego i dwa złącza na przednim panelu dla słuchwek i mikrofonu
Złącza płyty systemowej:	
SATA	złącze 7-stykowe
Wentylator	jedno 3-stykowe i dwa 5-stykowe złącza

Kombinacje klawiszy	
<Ctrl><Alt>	W systemie Microsoft® Windows® XP powoduje wyświetlenie okna Bezpieczeństwo systemu Windows; w trybie MS-DOS® powoduje ponowne uruchomienie (rozruch) komputera
<F2> lub <Ctrl><Alt><Enter>	Uruchamia wbudowany program konfiguracji systemu (tylko podczas uruchamiania systemu)
<F3>	Automatycznie uruchamia komputer ze środowiska sieciowego określonego w opcji zdalnego środowiska rozruchowego (PXE), a nie z jednego z urządzeń ustawionych w opcji Boot Sequence (Sekwencja rozruchowa) w programie konfiguracji systemu (tylko podczas uruchamiania systemu)
<F12> lub <Ctrl><Alt><F8>	Wyświetla jednorazowe menu rozruchowe urządzeń, które umożliwia użytkownikowi wprowadzenie jednokrotnego rozruchu urządzenia (tylko podczas uruchamiania systemu) oraz opcje uruchomienia programu diagnostycznego dla dysku twardego i systemu
<Ctrl><p>	Wyświetla ekran ustawień Management Engine BIOS Extension (Rozszerzenie menedżera zarządzania systemem BIOS), na którym można wprowadzić zmiany w konfiguracji

Przełączniki i światła	
Przycisk zasilania	przycisk
Lampka zasilania	Zielona - Migająca w stanie uśpienia, stale świecąca się w stanie gotowości do pracy. Bursztynowa - migająca oznacza problem z zainstalowanym urządzeniem, stale świecąca się oznacza wewnętrzny problem z zasilaniem (patrz Problemy z zasilaniem).
Lampka stanu zasilania	Świeci na zielono - ciągłe świecenie na zielono oznacza, że zasilacz jest podłączony do gniazda zasilania i komputera. Świeci na pomarańczowo - ciągłe świecenie na pomarańczowo oznacza, że zasilacz jest podłączony do gniazda zasilania, ale nie do komputera.
Wskaźnik dostępu do dysku twardego	zielona
Lampka integralności łącza (na zintegrowanej karcie sieciowej)	zielona lampka przy trybie 10 Mb; pomarańczowa lampka przy trybie 100 Mb; żółta lampka przy trybie 1000 Mb (1 Gb)
Lampka aktywności (na zintegrowanej karcie sieciowej)	lampka migająca na żółto
Lampki diagnostyczne	Cztery lampki na panelu przednim (patrz Lampki diagnostyczne)
Lampka zasilania w trybie gotowości	AUX_PWR na płycie systemowej

Zasilanie	
Zewnętrzny zasilacz prądu stałego:	UWAGA: Pobór prądu ze źródła prądu przemiennego jest zerowy po odłączeniu urządzenia od danego źródła. Nawet wówczas minimalna ilość prądu jest pobierana z wewnętrznej baterii.
Moc	220 W
Rozpraszanie ciepła	751 BTU/godz. UWAGA: Rozpraszanie ciepła zostało obliczone na podstawie nominalnej mocy zasilacza.
Napięcie	automatyczny wybór zasilania - 90 do 135 V przy 50/60 Hz; 180 do 265 V przy 50/60 Hz
Bateria zapasowa	bateria litowa 3 V CR2032

Dane fizyczne	
Bez osłony kabla:	
Wysokość	26,4 cm (10,375 cala)
Szerokość	8,9 cm (3,5 cala)
Głębokość	25,3 cm (9,95 cala)
Masa	4,5 kg (10 funtów)
Dla standardowej osłony kabla:	
Wysokość	26,4 cm (10,375 cala)
Szerokość	8,9 cm (3,5 cala)
Głębokość	33 cm (13 cal)
Masa	4,9 kg (10,8 funta)
Dla rozszerzonej osłony kabla:	
Wysokość	26,4 cm (10,375 cala)
Szerokość	8,9 cm (3,5 cala)
Głębokość	36,1 cm (14,2 cala)

--

Dane środowiskowe	
Temperatura:	
Podczas pracy	od 10°C do 30°C (od 50°F do 86°F)
Podczas przechowywania	od -40°C do 65°C (od -40°F do 149°F)
Wilgotność względna	
od 20 do 80% (bez kondensacji)	
Drgania maksymalne:	
Podczas pracy	0,25 G z częstotliwością od 3 do 200 Hz przy 0,5 oktawy/min
Podczas przechowywania	0,5 G przy zmianie od 3 do 200 Hz z prędkością 1 oktawy/min
Wstrząsy maksymalne:	
Podczas pracy	impuls o kształcie dolnej połowy sinusoidy ze zmianą prędkości równą 50,8 cm/s (20 cali/s)
Podczas przechowywania	uderzenie z przyspieszeniem 27 G zaokrągloną falą kwadratową przy zmianie prędkości 508 cm/s
Wysokość n.p.m.:	
Podczas pracy	od -15,2 do 3048 m (od -50 do 10 000 stóp)
Podczas przechowywania	od -15,2 do 10 668 m (od -50 do 35 000 stóp)

[Powrót do spisu treści](#)

Dell™ OptiPlex™ 755 Przewodnik użytkownika

Komputer w obudowie typu USFF (Ultra Small Form Factor)




Informacje o komputerze


[Wyszukiwanie informacji](#)
[Komputer w obudowie typu USFF \(Ultra Small Form Factor\)](#)
[Dane techniczne komputera w obudowie typu USFF](#)
[Funkcje zaawansowane](#)
[Montaż komputera w dodatkowej zabudowie](#)
[Czyszczenie komputera](#)
[Funkcje systemu Microsoft® Windows®](#)
[Rozwiązywanie problemów](#)
[Uzyskiwanie pomocy](#)
[Słownik](#)
[Gwarancja](#)
[Wymogi FCC \(tylko USA\)](#)

Usuwanie i wymiana części

[Zanim zaczniesz](#)
[Wnęk modularny](#)
[Napędy](#)
[Procesor](#)
[Głośniki](#)
[Bateria](#)
[Wymiana płyty systemowej](#)
[Pamięć](#)
[Zakładanie pokryw komputera](#)

Uwagi, ostrzeżenia i przestrogi

 **UWAGA:** Napis UWAGA wskazuje na ważną informację, która pozwala lepiej wykorzystać posiadany system komputerowy.

 **OSTRZEŻENIE:** OSTRZEŻENIE wskazuje na możliwość uszkodzenia sprzętu lub utraty danych i informuje o sposobie uniknięcia problemu.

 **PRZESTROGA:** PRZESTROGA informuje o sytuacjach, w których występuje ryzyko uszkodzenia sprzętu, obrazu lub śmierci.

Jeżeli zakupiono komputer firmy Dell™ z serii n, żadne odniesienia do systemu operacyjnego Microsoft® Windows®, zawarte w tym dokumencie, nie mają zastosowania.

Informacje zawarte w tym dokumencie mogą ulec zmianie bez uprzedzenia.
© 2007 Dell Inc. Wszystkie prawa zastrzeżone.

Powielanie zawartości niniejszego dokumentu w jakiegokolwiek formie bez pisemnej zgody firmy Dell Inc. jest surowo zabronione.

Znaki towarowe użyte w tekście: *Dell*, logo *DELL*, *OptiPlex*, *TravelLite*, *OpenManage*, i *StrikeZone* są znakami towarowymi firmy Dell Inc.; *Intel*, *SpeedStep*, i *Celeron* są zastrzeżonymi znakami towarowymi, *Core* i *vPro* są znakami towarowymi firmy Intel Corporation w USA i innych krajach; *Microsoft*, *MS-DOS*, *Windows*, *Windows Vista* i przycisk *Start* systemu *Windows* są zastrzeżonymi znakami towarowymi lub znakami towarowymi firmy Microsoft Corporation w USA i/lub innych krajach; *Bluetooth* jest znakiem towarowym firmy Bluetooth SIG, Inc. i jest używany przez firmę Dell Inc. na podstawie licencji. *ENERGY STAR* jest zastrzeżonym znakiem towarowym agencji Amerykańskiej Agencji Ochrony Środowiska (U.S. Environmental Protection Agency). Firma Dell Inc. uczestniczy w programie ENERGY STAR i sprawdziła, że ten produkt spełnia zalecenia ENERGY STAR dotyczące oszczędności energii.

Tekst może zawierać także inne znaki towarowe i nazwy towarowe, odnoszące się do podmiotów posiadających prawa do tych znaków i nazw lub do ich produktów. Firma Dell Inc. nie rości sobie praw własności do marek i nazw towarowych innych niż jej własne.

Modele: DCTR, DCNE, DCSM i DCCY

Pazdziernik 2007 Nr ref. JN460 Wersja A01

[Powrót do spisu treści](#)

[Powrót do spisu treści](#)

Gwarancja

Przewodnik użytkownika

Firma Dell Inc. („Dell”) produkuje sprzęt komputerowy z części i elementów, które są nowe lub odpowiadają nowym zgodnie z praktykami powszechnie stosowanymi w branży. Więcej informacji na temat warunków gwarancji można znaleźć w *Przewodniku z informacjami o produkcie* lub w oddzielnej drukowanej gwarancji dostarczanej wraz z komputerem.

[Powrót do spisu treści](#)