

Dell™ OptiPlex™ 755 Guide d'utilisation



[Ordinateur mini-tour](#)



[Ordinateur de bureau](#)



[Ordinateur compact](#)



[Ordinateur ultra compact](#)

[Retour à la page Contenu](#)

Fonctionnalités avancées

Guide d'utilisation

- [Contrôle par technologie LegacySelect](#)
- [Facilité de gestion](#)
- [Sécurité physique](#)
- [TPM \(Trusted Platform Module - Module de plate-forme approuvée\)](#)
- [Logiciel de gestion de sécurité](#)
- [Logiciel de suivi informatique](#)
- [À propos des cartes à puce et des lecteurs d'empreintes digitales](#)
- [Protection par mot de passe](#)
- [Programme de configuration du système](#)
- [Amorçage à partir d'un périphérique USB](#)
- [Paramètres des cavaliers](#)
- [Effacement des mots de passe oubliés](#)
- [Effacement des paramètres CMOS](#)
- [Hyperthreading et Technologie multi-cur](#)
- [Gestion de l'alimentation sous Windows XP et Windows Vista](#)
- [À propos des configurations RAID](#)

Contrôle par technologie LegacySelect

Le contrôle par technologie LegacySelect offre des solutions entièrement héritées, à héritage réduit ou sans héritage basées sur des plates-formes courantes, des images de disque dur et des procédures de dépannage. Le contrôle est donné aux administrateurs via divers éléments : programme de configuration du système, Dell OpenManage™ IT Assistant ou intégration personnalisée Dell définie en usine.


LegacySelect permet aux administrateurs d'activer ou de désactiver électroniquement des connecteurs et des périphériques de multimédias qui comprennent des connecteurs série et USB, un connecteur parallèle, un lecteur de disquette, des emplacements PCI et une souris PS/2. La désactivation de ces connecteurs et supports permet de libérer des ressources. Vous devez redémarrer l'ordinateur pour que les modifications s'appliquent.

Facilité de gestion

DASH

L'architecture DASH (Desktop and mobile Architecture for System Hardware) est une initiative de gestion de la (DMTF) (Desktop Management Task Force) visant à normaliser les interfaces de gérabilité pour matériels mobiles et de bureau. L'intérêt de l'architecture DASH est de permettre la gestion à distance des ressources des PC mobiles et de bureau de façon standard, quel que soit l'état de fonctionnement. Votre ordinateur prend en charge les versions antérieures de l'initiative DASH, et notamment les profils de gestion ci-dessous :

- 1 Base Desktop Mobile
- 1 Gestion de l'état de l'alimentation
- 1 Contrôle du démarrage
- 1 Processeur (UC)
- 1 Mémoire du système
- 1 Ventilateur
- 1 Bloc d'alimentation
- 1 Capteur
- 1 Actif physique
- 1 Inventaire des logiciels

 **REMARQUE** : Si vous avez choisi d'utiliser l'option « None » (Aucun) (pas de gérabilité) ou ASF, vous ne pourrez pas profiter des fonctions et des profils qu'offre l'architecture DASH.

Technologie de gestion active

La technologie de gestion active d'Intel (iAMT) est destinée à offrir un plus grand nombre de fonctions de gestion des systèmes sécurisés en vue d'une réduction des coûts informatiques ainsi que de meilleures détection, réparation et protection des actifs informatiques en réseau. Avec iAMT, la gestion des ordinateurs peut s'effectuer que l'ordinateur soit allumé ou éteint, et même si le système d'exploitation ne fonctionne plus.

 **REMARQUE** : La technologie iAMT peut être configurée à l'aide de Dell Client Manager (DCM) 2.1.1 ou ultérieur. Pour savoir comment configurer l'iAMT, reportez-vous à la documentation de Dell Client Manager 2.1.1 (ou ultérieur), consultable sur www.dell.com/openmanage. Pour de plus amples

informations sur la mise en œuvre de la technologie iAMT de Dell, reportez-vous au *Guide de l'administrateur de gestion de systèmes clients*, consultable sur le site Web du service de support de Dell à l'adresse suivante : support.dell.com.

Les principaux avantages de la technologie iAMT sont les suivants :


- 1 Réduction du nombre de visites du service de support
- 1 Automatisation d'un plus grand nombre de fonctionnalités de gestion via l'activation du logiciel de la console de gestion des systèmes
- 1 Sécurité améliorée

Fonctionnalités de la technologie iAMT

Fonctionnalités de base

- 1 Détection, suivi et inventariage des actifs en présence ou en l'absence des systèmes d'exploitation. Le cordon d'alimentation du système doit être branché à une prise secteur et raccordé au réseau.
- 1 Mise sous/hors tension à distance du système, quel que soit l'état du système d'exploitation.

Fonctionnalités avancées

 **REMARQUE** : Un logiciel de gestion et des options supplémentaires sont requis pour les fonctionnalités ci-dessous.


- 1 Résolution à distance des pannes (1 à 1) via la redirection de la console texte (fonction Serial-over-LAN) et la redirection IDE.
- 1 Sécurité renforcée via le contrôle de la présence des agents (activation de la détection des agents supprimés), le contrôle d'accès au réseau (disjoncteur) et le contrôle de la version des logiciels.

Votre système vous aide dans le dépannage de la technologie iAMT en affichant les messages d'erreur suivants :

Message d'erreur	Description
SERVICE_MODE jumper: The service mode jumper is installed (Cavalier SERVICE_MODE : Le cavalier du mode service est installé)	N'utilisez pas le cavalier SERVICE_MODE. La technologie AMT ne fonctionnera pas correctement. Ce cavalier ne sert qu'à la fabrication.
MEMORY: Unsupported memory configuration (MÉMOIRE : La configuration de la mémoire n'est pas prise en charge). Utilisez le dispositif DIMM1.	Unable to launch ME. (Impossible de lancer le moteur de gestion.) La fonctionnalité AMT est interrompue si le dispositif DIM1 n'est pas utilisé.

Gestion hors bande

Le terme « hors bande » signifie que le système peut être géré en l'absence d'un système d'exploitation, lorsque le système d'exploitation se trouve dans un état instable ou lorsqu'il n'est pas sous tension. La seule condition requise est un système doté de la technologie AMT ainsi que le raccordement d'un câble réseau à la carte réseau intégrée.


 **REMARQUE** : L'alimentation est fournie aux DIMM même si le système est éteint.

Accès à la configuration de la technologie iAMT

L'interface MEBx (Management Engine BIOS Extension) d'Intel contrôle les fonctionnalités et les fonctions iAMT et les options de configuration de votre ordinateur. L'interface MEBx permet d'effectuer les tâches suivantes :

- 1 Activation ou désactivation de la technologie iAMT
- 1 Paramétrage des modes iAMT
- 1 Paramétrage des modes de configuration iAMT

Pour afficher l'écran de configuration MEBx, appuyez sur <Ctrl><p> pendant l'amorçage de votre ordinateur au démarrage. Par défaut, votre mot de passe MEBx est **admin**.

 **REMARQUE** : Pour modifier les paramètres de configuration, vous devez modifier le mot de passe MEBx par défaut.

Désactivation de la technologie iAMT

La technologie iAMT est activée par défaut dans le micrologiciel du moteur de gestion. Toutefois, vous pouvez choisir de la désactiver.

Pour désactiver la technologie iAMT :


1. Appuyez sur <Ctrl-P> pour accéder à la configuration de l'interface MEBx et pour entrer votre mot de passe.
2. Sélectionnez **Intel® ME Configuration** → **Intel ME Features Control** → **Manageability (Gérabilité) Feature Selection (Sélection des fonctions)**.
3. Sélectionnez **Aucune**.
4. Sélectionnez deux fois **Revenir au menu précédent**.

Les modifications sont appliquées et le système redémarre.

Mise en uvre USB

La technologie iAMT peut être provisionnée via une clé USB et Dell Client Manager. Cette clé USB doit :

- 1 Être formatée à l'aide du système de fichiers FAT16 sans fichiers système
- 1 Contenir uniquement le fichier **setup.bin**

 **REMARQUE** : La clé ne doit pas être amorçable.

Pour provisionner la technologie AMT via une clé USB, branchez la clé USB sur un port USB avant de démarrer. Pendant l'auto-test de démarrage, le BIOS affiche un message indiquant que le système est en cours de provisionnement.

Format ASF (Alert Standard Format)

ASF est une norme de gestion DMTF qui spécifie des techniques d'alerte en amont du système d'exploitation ou sans système d'exploitation. Cette norme est conçue pour générer une alerte en cas de conditions anormales ou de problèmes potentiels de sécurité lorsque le système d'exploitation est en veille ou que l'ordinateur est hors tension. ASF est conçue pour remplacer toutes les technologies d'alerte sans système d'exploitation.


Votre ordinateur prend en charge les alertes ASF version 1.03 et 2.0 et les fonctions à distance suivantes :

Alerte	Description
Chassis: Chassis Intrusion - Physical Security Violation/Chassis Intrusion - Physical Security Violation Event Cleared (Châssis : Intrusion dans le châssis - Violation de la sécurité physique/Intrusion dans le châssis - Événement Violation de la sécurité physique terminée)	Le châssis de l'ordinateur, sur lequel la fonction d'intrusion dans le châssis (en option sur certains ordinateurs) est installée et activée, a été ouvert, ou bien l'alerte d'intrusion dans le châssis a été réinitialisée.
CPU: Emergency Shutdown Event (Unité centrale : Arrêt d'urgence)	La température du processeur est trop élevée et l'alimentation a été coupée.
Cooling Device: Generic Critical Fan Failure/Generic Critical Fan Failure Cleared (Dispositif de refroidissement : Panne de ventilateur critique générique/Panne de ventilateur critique générique réparée)	La vitesse (tours par minute) du ventilateur dépasse les limites de la normalité ou le problème de vitesse (tours par minute) du ventilateur a été résolu.
Temperature: Generic Critical Temperature Problem/Generic Critical Temperature Problem Cleared (Température : Problème de température critique générique/Problème de température critique générique réparé)	La température de l'ordinateur dépasse les limites de la normalité, ou bien le problème lié à la température de l'ordinateur a été résolu.
Battery Low (Batterie faible)	La batterie de l'ordinateur a atteint une tension de 2,2 V ou moins.

ASF permet d'échanger des messages RMCP (Remote Management and Control Protocol) entre une console de gestion distante et un ordinateur client à l'état « pré-système d'exploitation » ou « système d'exploitation-absent ». Les messages RMCP peuvent être envoyés pour ordonner à un ordinateur client de démarrer, de s'arrêter ou de redémarrer.

Pour plus d'informations sur l'implémentation Dell de l'ASF, consultez les manuels *ASF User's Guide* (Guide d'utilisation ASF) et *ASF Administrator's Guide* (Guide de l'administrateur ASF), disponibles sur le site Web de support de Dell à l'adresse support.dell.com.

Applications Dell OpenManage™

 **REMARQUE** : Les applications Dell OpenManage™ et Dell™ Client Manager (DCM) sont à votre disposition pour répondre à vos besoins en matière de gestion du système. Reportez-vous à la section [Dell Client Manager \(DCM\)](#) pour des informations sur DCM.

Vous pouvez gérer votre ordinateur via IT Assistant ou Dell OpenManage Client Instrumentation (OMCI).

Cet Assistant configure, gère et contrôle les ordinateurs et les autres périphériques sur un réseau d'entreprise. Il gère les biens, les configurations, les événements (alertes) et la sécurité des ordinateurs munis de logiciels de gestion classiques. Il prend en charge les instrumentations compatibles avec les normes SNMP et CIM.

Pour plus d'informations, consultez le *Guide d'utilisation de Dell OpenManage IT Assistant* disponible sur le site Web du support de Dell à l'adresse support.dell.com.

Dell OpenManage Client Instrumentation est un logiciel qui permet aux programmes de gestion à distance, tels que IT Assistant par exemple, d'effectuer les tâches suivantes :

- 1 Accéder aux informations relatives à votre ordinateur, telles que le nombre de processeurs et le système d'exploitation utilisé
- 1 Gérer l'état de votre ordinateur pour détecter les alertes de température des sondes ou les alertes d'échec des disques durs installés dans les périphériques de stockage

Un ordinateur géré est un ordinateur sur lequel Dell OpenManage Client Instrumentation est configuré sur un réseau utilisant IT Assistant. Pour plus d'informations, consultez le *Guide d'utilisation de Dell OpenManage Client Instrumentation* disponible sur le site Web du support technique de Dell à l'adresse support.dell.com.

Dell Client Manager (DCM)

 **REMARQUE** : Dell™ Client Manager (DCM) ou les applications Dell OpenManage™ sont à votre disposition pour vous aider à répondre à vos besoins en matière de gestion du système. Reportez-vous à la section [Applications Dell OpenManage™](#) pour des informations sur les produits Dell OpenManage.

Console Dell Client Manager (DCM)

La console Dell Client Manager (DCM) vous permet de configurer, de gérer et de surveiller les ordinateurs Dell d'un réseau d'entreprise via une simple interface utilisateur graphique. Grâce à la console DCM, vous pouvez gérer les ressources, les configurations, les événements (alertes), l'état et la sécurité des ordinateurs munis de logiciels de gestion classiques. Pour des informations sur les standards pris en charge par DCM, rendez-vous sur le site www.altiris.com.

Pour des informations sur la console DCM, rendez-vous sur www.altiris.com ou sur le site Web du service de support de Dell à l'adresse support.dell.com.


La console DCM vous permet d'effectuer les tâches suivantes :

- 1 Accéder aux informations relatives à votre ordinateur, telles que le nombre de processeurs et le système d'exploitation utilisé
- 1 Gérer l'état de votre ordinateur pour détecter les alertes de température des sondes ou les alertes d'échec des disques durs installés dans les périphériques de stockage
- 1 Modifier l'état de votre ordinateur en mettant à jour le BIOS, en configurant les paramètres du BIOS ou en mettant l'ordinateur hors tension à distance

Une fois Dell Client Manager installé sur une console et son logiciel client installé sur les ordinateurs clients, vous disposez d'un système géré. Pour des informations sur DCM, rendez-vous sur le site Web du service de support de Dell à l'adresse support.dell.com.

Sécurité physique

Détection d'une intrusion dans le châssis

 **REMARQUE** : Si le mot de passe administrateur est activé, vous devez le connaître pour pouvoir réinitialiser le paramètre **Chassis Intrusion** (Intrusion dans le châssis).

Si elle a été installée et activée, cette fonctionnalité (en option sur certains ordinateurs) détecte toute ouverture du châssis et en informe l'utilisateur. Pour modifier le paramètre **Chassis Intrusion** :

- 1 Ouvrez le programme de configuration du système (reportez-vous à la section [Ouverture du programme de configuration du système](#)).
- 2 Appuyez sur la flèche vers le bas pour atteindre l'option **System Security** (Sécurité du système).
- 3 Appuyez sur <Entrée> pour accéder au menu local de l'option **System Security**.
- 4 Appuyez sur la flèche vers le bas pour atteindre l'option **Chassis Intrusion**.
- 5 Appuyez sur <Entrée> pour sélectionner un paramètre.
- 6 Appuyez de nouveau sur <Entrée> une fois le paramètre mis à jour.
- 7 Quittez le programme de configuration du système en enregistrant vos modifications.

Paramètres de l'option

- 1 **On (Activé)** — Si le châssis de l'ordinateur est ouvert, la valeur du paramètre passe à **Detected** (Déteçté) et le message d'alerte suivant s'affiche au redémarrage de l'ordinateur :

Alert! Cover was previously removed. (Alerte : Le capot a déjà été retiré).

Pour réinitialiser le paramètre **Detected** (Déteçté), ouvrez le programme de configuration du système (reportez-vous à la section [Ouverture du programme de configuration du système](#)). Sous l'option **Chassis Intrusion** (Intrusion dans le châssis), appuyez sur la touche fléchée droite ou gauche pour sélectionner **Reset** (Rétablir), puis choisissez **On** (Activé), **On-Silent** (Activé silencieux) ou **Off** (Désactivé).

- 1 **On-Silent** (Activé silencieux, valeur par défaut) — Si le châssis de l'ordinateur est ouvert, la valeur du paramètre passe à **Detected** (Déteçté). Aucun

message d'alerte ne s'affiche au prochain démarrage de l'ordinateur.

- 1 Off (Désactivé) — Aucune surveillance des intrusions n'est effectuée et aucun message ne s'affiche.

Anneau du cadenas et emplacement pour câble de sécurité

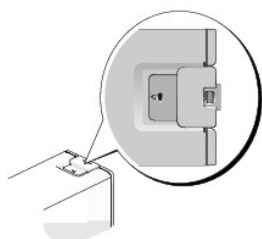
Utilisez une des méthodes suivantes pour verrouiller votre ordinateur :

- 1 Utilisez un cadenas seul ou un cadenas et un câble de sécurité à boucle dans l'anneau prévu à cet effet.

Un cadenas seul empêche l'ouverture de l'ordinateur.

Un câble de sécurité enroulé autour d'un objet fixe et utilisé avec le cadenas permet d'empêcher que l'ordinateur ne soit déplacé à l'insu de son propriétaire.

- 1 Reliez un dispositif antivol disponible dans le commerce à l'emplacement pour câble de sécurité situé sur le dessus de l'ordinateur.



REMARQUE : Le câble de sécurité des ordinateurs ultra compacts se trouve à l'arrière de ces ordinateurs (reportez-vous à la section [Vue arrière](#)).

REMARQUE : Avant d'acheter un dispositif antivol, vérifiez qu'il est bien compatible avec l'emplacement pour câble de sécurité de votre ordinateur.

Les dispositifs antivol sont généralement composés d'un câble galvanisé muni d'un dispositif de verrouillage et de sa clé. La documentation fournie avec le dispositif contient des instructions d'installation.

TPM (Trusted Platform Module - Module de plate-forme approuvée)

REMARQUE : Si le système d'exploitation ne prend pas en charge la fonction TPM, celle-ci ne prendra pas en charge le cryptage. Pour plus d'informations, reportez-vous à la documentation correspondante et aux fichiers d'aide du logiciel.

La fonction TPM est une fonction de sécurité matérielle qui peut être utilisée pour la création et la gestion de clés de cryptage générées par ordinateur. Utilisée en parallèle avec un logiciel de sécurité, la fonction TPM renforce la sécurité du réseau et de l'ordinateur en activant des fonctions telles que la protection de fichiers et des e-mails. La fonction TPM est activée par une option du programme de configuration du système.

AVIS : Pour sécuriser vos données TPM et vos clés de cryptage, suivez les procédures de sauvegarde décrites dans la section *Archivage et restauration* du fichier d'aide de l'outil EMBASSY Security Center. Si ces sauvegardes sont incomplètes, perdues ou endommagées, Dell sera dans l'impossibilité de vous aider à restaurer les données cryptées.

Activation de la fonction TPM

1. Activez le logiciel TPM :
 - a. Redémarrez l'ordinateur et appuyez sur <F2> pendant l'autotest de mise sous tension pour entrer dans le programme de configuration du système.
 - b. Sélectionnez **Security** → **TPM Security** (Sécurité TPM), puis appuyez sur <Entrée>.
 - c. Sous **TPM Security** (Sécurité TPM), sélectionnez **On** (Activé).
 - d. Appuyez sur <Échap> pour quitter le programme de configuration du système.
 - e. À l'invite, cliquez sur **Enregistrer/Quitter**.
2. Activez le programme de configuration de la TPM :
 - a. Redémarrez l'ordinateur et appuyez sur <F2> pendant l'autotest de mise sous tension pour entrer dans le programme de configuration du système.
 - b. Sélectionnez **Security** → **TPM Activation** (Activation TPM), puis appuyez sur <Entrée>.
 - c. Sous **TPM Activation**, sélectionnez **Activate** (Activer), puis appuyez sur <Entrée>.

REMARQUE : Vous n'aurez à activer la TPM qu'une seule fois.

- d. Une fois la procédure terminée, l'ordinateur redémarre automatiquement ou une invite vous demande de le faire.

Logiciel de gestion de sécurité

Pour vous aider à sécuriser votre ordinateur, le logiciel de gestion de sécurité comprend quatre fonctions différentes :


- 1 Gestion d'ouverture de session
- 1 Authentification de pré-amorçage (à l'aide d'un lecteur d'empreintes digitales, d'une carte à puce ou d'un mot de passe)
- 1 Cryptage
- 1 Gestion d'informations privées

Pour des informations supplémentaires sur l'utilisation du logiciel et les différentes fonctions de sécurité, reportez-vous au *Guide de mise en route* du logiciel :

Cliquez sur **Démarrer** → **Tous les programmes** → **Wave Systems Corp** → **Guide de mise en route**.


Logiciel de suivi informatique

Un logiciel de suivi informatique peut vous permettre de localiser votre ordinateur s'il est perdu ou volé. Le logiciel est disponible en option et peut être acquis lors de l'achat de votre ordinateur Dell™. Vous pouvez également contacter votre commercial Dell pour plus d'informations sur cette fonction de sécurité.

 **REMARQUE** : Il se peut que le logiciel de suivi ne soit pas disponible dans certains pays.

 **REMARQUE** : Si vous disposez de ce logiciel, vous devez contacter l'entreprise en charge du service de suivi pour signaler la disparition de votre ordinateur en cas de perte ou de vol de ce dernier.


À propos des cartes à puce et des lecteurs d'empreintes digitales

 **REMARQUE** : La fonctionnalité carte à puce ou le lecteur d'empreintes digitales peut ne pas être disponible sur votre ordinateur.

Les cartes à puce sont des périphériques portables ayant la forme de cartes de crédit et comportant des circuits intégrés internes. Le dessus de la carte contient généralement un processeur incorporé situé sous la plage de contact métallique. Sa petite taille et ses circuits intégrés font de cette carte un outil privilégié pour les programmes relatifs à la sécurité, au stockage de données et pour les programmes spéciaux. L'utilisation d'une carte à puce renforce la sécurité d'un système en combinant un support propre à l'utilisateur (la carte à puce) et une information (le PIN [NIP]) en principe uniquement connue de l'utilisateur, afin d'offrir une sécurité d'authentification bien supérieure à celle d'un simple mot de passe.

Le lecteur d'empreintes digitales est un périphérique que vous pouvez utiliser pour sécuriser votre ordinateur Dell™. Le lecteur est un capteur par bande situé sur un périphérique de votre ordinateur. Lorsque vous glissez votre doigt sur le lecteur, celui-ci utilise votre empreinte digitale pour authentifier votre identité d'utilisateur.

Protection par mot de passe

 **AVIS** : Même si les mots de passe fournissent une sécurité quant aux données de votre ordinateur, ils ne sont pas à toute épreuve. Si vos données nécessitent davantage de sécurité, il vous incombe de vous procurer et d'utiliser d'autres formes de protection, telles que des programmes de cryptage de données.

Mot de passe système

 **AVIS** : Si vous laissez votre ordinateur en fonctionnement, sans surveillance sans avoir affecté un mot de passe système, ou si vous laissez votre ordinateur déverrouillé de sorte que quelqu'un peut très bien désactiver le mot de passe en changeant la position d'un cavalier, n'importe qui peut accéder aux données enregistrées sur votre disque dur.

Paramètres de l'option

Vous ne pouvez pas modifier ni saisir un nouveau mot de passe système si l'une des deux options suivantes est affichée :

- 1 **Set (Défini)** — Un mot de passe système est attribué.
- 1 **Disabled (Désactivé)** — Le mot de passe système est désactivé par la position d'un cavalier sur la carte mère.

Vous ne pouvez affecter un mot de passe système que lorsque l'option suivante est affichée :

- 1 **Not Set (Non défini)** — Aucun mot de passe système n'a été attribué et le cavalier de mot de passe sur la carte mère est en position d'activation (position par défaut).

Affectation d'un mot de passe système

Pour sortir du champ sans attribuer de mot de passe système, appuyez sur ou sur la séquence de touches <Maj> pour passer dans un autre champ, ou encore appuyez sur <Échap> à tout moment avant d'avoir achevé l'étape 5.

1. Ouvrez le programme de configuration du système (reportez-vous à la section [Ouverture du programme de configuration du système](#)) et vérifiez que l'option **Password Status** (État du mot de passe) a la valeur **Unlocked** (Déverrouillé).

2. Sélectionnez **System Password** (Mot de passe système), puis appuyez sur la touche fléchée gauche ou droite.

L'intitulé de l'option devient alors **Enter Password** (Entrer le mot de passe), suivi d'un champ vide de 32 caractères entre crochets.

3. Entrez votre nouveau mot de passe système.

Vous pouvez utiliser jusqu'à 32 caractères. Pour effacer un caractère lors de l'entrée de votre mot de passe, appuyez sur la touche <Retour arrière> ou sur la touche fléchée gauche. Le mot de passe ne fait pas la distinction majuscule/minuscule.

Certaines combinaisons de touches ne sont pas valides. Si vous utilisez l'une de ces combinaisons, le haut-parleur émet un signal sonore.

Lorsque vous appuyez sur la touche de chaque caractère (ou la barre d'espacement pour un espace blanc), un espace réservé apparaît dans le champ.

4. Appuyez sur <Entrée>.

Si le nouveau mot de passe du système comporte moins de 32 caractères, tout le champ se remplit d'espaces réservés. L'intitulé de l'option devient alors **Verify Password** (Vérifier le mot de passe), suivi d'un autre champ vide de 32 caractères entre crochets.

5. Pour valider votre mot de passe, saisissez-le une seconde fois et appuyez sur <Entrée>.

Le paramètre du mot de passe prend alors la valeur **Set** (Défini).

6. Quittez le programme de configuration du système.

La protection par mot de passe prend effet lors du redémarrage de l'ordinateur.

Saisie de votre mot de passe système

Lorsque vous démarrez ou redémarrez votre ordinateur, l'invite suivante s'affiche à l'écran.

Si **Password Status** (État du mot de passe) a pour valeur **Locked** (Verrouillé) :

```
Saisissez le mot de passe et appuyez sur <Entrée>.
```

Si vous avez attribué un mot de passe administrateur, l'ordinateur accepte ce mot de passe comme mot de passe système secondaire.


Si vous tapez un mot de passe système incorrect ou incomplet, le message suivant s'affiche à l'écran :

```
** Incorrect password. **
```

Si vous tapez une nouvelle fois un mot de passe système incorrect ou incomplet, le même message s'affiche à l'écran. Si, pour la troisième fois consécutive, vous tapez un mot de passe système incorrect ou incomplet, l'ordinateur affiche le message suivant :

```
** Incorrect password. **  
Number of unsuccessful password attempts: 3  
System halted! Must power down (** Mot de passe incorrect. ** Nombre d'entrées de mot de passe incorrectes : 3 Système stoppé ! Vous devez éteindre le système).
```

Même après que vous éteignez, puis rallumez votre ordinateur, le message précédent s'affiche à chaque fois que vous tapez un mot de passe système incorrect ou incomplet.

 **REMARQUE** : Vous pouvez utiliser le paramètre **Password Status** (État du mot de passe) conjointement avec les paramètres **System Password** (Mot de passe système) et **Admin Password** (Mot de passe admin) pour protéger davantage votre ordinateur contre toute utilisation non autorisée.

Suppression ou modification d'un mot de passe du système existant

1. Ouvrez le programme de configuration du système (reportez-vous à la section [Ouverture du programme de configuration du système](#)).

2. Mettez en surbrillance **System Password** (Mot de passe système) et appuyez sur <Entrée>.

3. À l'invite, saisissez le mot de passe système.

4. Appuyez deux fois sur <Entrée> pour effacer le mot de passe système existant. La valeur du paramètre passe à **Not Set** (Non défini).

Si la valeur **Not Set** (Non défini) est affichée, le mot de passe système est supprimé. Si la valeur **Not Set** (Non défini) n'est pas affichée, appuyez sur <Alt> pour redémarrer l'ordinateur, puis répétez la procédure de l'étape 3 à l'étape 4.

5. Pour attribuer un nouveau mot de passe, appliquez la procédure décrite à la section [Affectation d'un mot de passe système](#).

6. Quittez le programme de configuration du système.

Mot de passe administrateur

Paramètres de l'option

Vous ne pouvez pas modifier ni saisir un nouveau mot de passe administrateur si l'une des deux options suivantes est affichée :


1. **Set (Défini)** — Un mot de passe administrateur est défini.
1. **Disabled (Désactivé)** — Le mot de passe administrateur est désactivé par la position d'un cavalier sur la carte mère.

Vous ne pouvez attribuer un mot de passe administrateur que lorsque l'option suivante est affichée :

1. **Not Set (Non défini)** — Aucun mot de passe administrateur n'a été attribué et le cavalier de mot de passe sur la carte mère est en position d'activation (position par défaut).

Affectation d'un mot de passe administrateur

Le **mot de passe administrateur** peut être utilisé à la place du mot de passe système.

 **REMARQUE** : Si les deux mots de passe sont différents, le mot de passe administrateur peut être utilisé à la place du mot de passe système. Toutefois, le mot de passe système ne peut pas être utilisé à la place du mot de passe administrateur.

1. Ouvrez le programme de configuration du système (reportez-vous à la section [Ouverture du programme de configuration du système](#)) et vérifiez que l'option **Admin Password** (Mot de passe admin) a la valeur **Not Set (Non défini)**.

2. Sélectionnez **Mot de passe admin** et appuyez sur la touche fléchée gauche ou droite.

L'ordinateur vous invite à taper et à vérifier le mot de passe. Si vous tapez un caractère non autorisé, l'ordinateur émet un signal sonore.

3. Tapez, puis vérifiez le mot de passe.

Une fois le mot de passe vérifié, le paramètre **Admin Password** (Mot de passe admin) prend la valeur **Set (Défini)**. La prochaine fois que vous ouvrirez le programme de configuration du système, l'ordinateur vous demandera ce mot de passe.


4. Quittez le programme de configuration du système.

La modification du paramètre **Admin Password** (Mot de passe admin) est effective immédiatement (il n'est pas nécessaire de redémarrer l'ordinateur).

Fonctionnement de votre ordinateur avec un mot de passe administrateur activé

Lorsque vous ouvrez le programme de configuration du système, l'option **Admin Password** (Mot de passe admin) est sélectionnée, vous invitant à taper le mot de passe.

Si vous ne tapez pas le mot de passe correct, l'ordinateur vous permet d'afficher, mais non de modifier, les options de configuration du système.

 **REMARQUE** : Vous pouvez utiliser l'option **Password Status** (État du mot de passe) avec l'option **Admin Password** (Mot de passe admin) pour protéger le mot de passe système contre toute modification non autorisée.

Suppression ou modification d'un mot de passe administrateur existant

Pour modifier un mot de passe administrateur, vous devez connaître ce mot de passe.

1. Ouvrez le programme de configuration du système (reportez-vous à la section [Ouverture du programme de configuration du système](#)).

2. À l'invite, tapez le mot de passe administrateur.

3. Sélectionnez **Admin Password** (Mot de passe admin), puis appuyez sur la touche fléchée gauche ou droite pour supprimer le mot de passe administrateur existant.

La valeur du paramètre passe à **Not Set (Non défini)**.

Pour attribuer un nouveau mot de passe administrateur, suivez la procédure décrite à la section [Affectation d'un mot de passe administrateur](#).

4. Quittez le programme de configuration du système.

Désactivation d'un mot de passe oublié et définition d'un nouveau mot de passe

Pour réinitialiser les mots de passe système et/ou administrateur, reportez-vous à la section [Effacement des mots de passe oubliés](#).

Programme de configuration du système

Présentation générale

Utilisez le programme de configuration du système pour effectuer les tâches suivantes :

- 1 Modifier les informations de configuration du système après l'ajout, la modification ou le retrait de tout matériel de votre ordinateur
- 1 Définir ou modifier une option sélectionnable par l'utilisateur, telle que le mot de passe utilisateur
- 1 Connaître la quantité de mémoire disponible ou définir le type de disque dur à installer

Avant d'utiliser le programme de configuration du système, il est fortement recommandé de noter les informations de l'écran de configuration pour pouvoir vous y reporter ultérieurement.

Ouverture du programme de configuration du système

1. Mettez votre ordinateur sous tension (ou redémarrez-le).
2. Lorsque le logo bleu DELL™ apparaît, appuyez immédiatement sur <F2>.


Si vous attendez trop longtemps et que le logo du système d'exploitation apparaît, patientez jusqu'à ce que le bureau Microsoft® Windows® s'affiche. Puis arrêtez l'ordinateur (reportez-vous à la section [Mise hors tension de l'ordinateur](#)) et faites une autre tentative.

Écrans du programme de configuration du système

L'écran de configuration du système affiche les informations de configuration en cours ou modifiables. L'écran est divisé en trois zones contenant la liste des options, le champ des options actives et les fonctions des touches.

<p>Options List (Liste des options) — Ce champ s'affiche dans la partie gauche de la fenêtre du programme de configuration du système. Il s'agit d'une liste déroulante qui contient les fonctions qui définissent la configuration de votre ordinateur, y compris le matériel installé et les fonctions d'économie d'énergie et de sécurité.</p> <p>Pour faire défiler la liste, utilisez les touches fléchées haut et bas du pavé numérique. Lorsqu'une option est mise en surbrillance, L'Option Field (Champ de l'option) affiche des informations plus détaillées concernant cette option et ses paramètres.</p>	<p>Option Field — Ce champ contient des informations relatives à chaque option. Il permet de visualiser les paramètres en cours et de les modifier.</p> <p>Utilisez les touches fléchées gauche et droite pour mettre une option en surbrillance. Appuyez sur <Entrée> pour activer cette sélection.</p> <p>Key Functions (Fonctions des touches) — Ce champ affiché sous Option Field (Champ de l'option) répertorie les touches disponibles et indique leur fonction si elles sont utilisées dans le champ actif de configuration du système.</p>
---	--

Options du programme de configuration du système

 **REMARQUE** : En fonction de votre ordinateur et des périphériques installés, certaines options répertoriées dans cette section peuvent ne pas s'afficher.

Système

System Info (Informations sur le système)	Comprennent le nom de l'ordinateur, la version du BIOS , le numéro de service , le code de service express (le cas échéant) et le numéro d'inventaire . Aucun de ces champs ne peut être modifié.
Processor Info (Informations sur le processeur)	Identifient le type d'unité centrale (UC), la vitesse du bus, la vitesse d'horloge et la taille de la mémoire cache L2. Indiquent s'il s'agit d'un processeur Hyper-Threading et à cur multiple et si celui-ci prend en charge la technologie 64 bits. Aucun de ces champs ne peut être modifié.
Memory Info (Informations sur la mémoire)	Informations indiquant le type, la taille, la vitesse, le mode canal (double ou simple) et le banc de mémoire de la mémoire installée. Pour chaque banc de mémoire utilisé, le programme de configuration du système répertorie la taille, le rang, le type et l'organisation de DIMM. Les bancs de mémoire vides sont nommés « Empty » (vides). Aucun de ces champs ne peut être modifié.
PCI Info (Informations PCI)	Identifient toute carte PCI ou PCI Express installée. Aucun de ces champs ne peut être modifié.
Date/Time (Date/Heure)	Affiche les paramètres de date et heure actuels.
Boot Sequence (Séquence d'amorçage)	L'ordinateur tente de redémarrer à partir de la séquence de périphériques indiquée dans cette liste. Cette option vous permet de contrôler/modifier la séquence d'amorçage (reportez-vous à la section Séquence d'amorçage).

Lecteurs	
Diskette Drive (Lecteur de disquette) (Internal [Interne] par défaut)	Cette option active ou désactive le lecteur de disquette. Les options disponibles sont Off (Désactivé), Internal (Interne), USB et Read Only (Lecture seule). REMARQUE : Si l'option USB est sélectionnée, assurez-vous que l'option de configuration USB Controller (Contrôleur USB) sous Onboard Devices (Périphériques intégrés) a la valeur On (Activé).
SATA 0 through SATA n (SATA 0 à SATA n)	Identifie, active et désactive les lecteurs reliés aux connecteurs SATA de la carte mère, et répertorie la capacité des disques durs. REMARQUE : Ces options apparaissent en tant que SATA 0 through SATA 3 (SATA 0 à SATA 3) pour les ordinateurs mini-tour, SATA 0 through SATA 2 (SATA 0 à SATA 2) pour les ordinateurs de bureau, SATA 0 and SATA 1 (SATA 0 et SATA 1) pour les ordinateurs compacts et ultra compacts.
SATA externe	Identifie, active et désactive les lecteurs reliés au connecteur eSATA de la carte mère, et répertorie la capacité des disques durs. REMARQUE : Cette option n'est pas disponible sur les ordinateurs ultra compacts.
SATA Operation (Fonctionnement SATA) (RAID Autodetect/AHCI (Détection auto RAID/AHCI par défaut pour les ordinateurs mini-tour et de bureau) (AHCI par défaut pour les ordinateurs compacts et ultra compacts)	Options pour les ordinateurs mini-tour et de bureau : <ul style="list-style-type: none"> 1 RAID Autodetect/AHCI (Détection auto RAID/AHCI) (RAID en cas de lecteurs signés, sinon AHCI) 1 RAID Autodetect/ATA (Détection auto RAID/ATA (RAID en cas de lecteurs signés, sinon ATA) 1 RAID On (RAID activé) (Technologie SATA configurée pour le RAID à chaque démarrage) REMARQUE : En mode Autodetect (Détection auto), le système configure le lecteur en tant que RAID si une signature RAID est détectée sur le lecteur. Sinon, le lecteur est configuré en tant que AHCI ou ATA. Options pour les ordinateurs compacts et ultra compacts : <ul style="list-style-type: none"> 1 AHCI 1 ATA
SMART Reporting (Rapports SMART) (Off [Désactivé] par défaut)	Ce paramètre détermine si les erreurs de disque intégré doivent être signalées au démarrage du système.

Périphériques intégrés	
Integrated NIC (Carte réseau intégrée) (On [Activé] par défaut)	Active ou désactive la carte réseau intégrée. Les valeurs sont On (Activé), Off (Désactivé), ou On w/ PXE (Activé avec PXE). Lorsque le paramètre On w/ PXE (Activé avec PXE) est sélectionné, si une procédure d'amorçage n'est pas disponible sur le serveur de réseau, l'ordinateur tente de démarrer à partir du périphérique suivant dans la séquence d'amorçage.
Integrated Audio (Audio intégré) (On [Activé] par défaut)	Active ou désactive le contrôleur audio intégré.
USB Controller (Contrôleur USB)	Active ou désactive le contrôleur USB interne. No Boot (Aucun démarrage) active le contrôleur mais désactive la possibilité de démarrer à partir d'un périphérique USB.

(On [Activé] par défaut)	REMARQUE : Les systèmes d'exploitation avec prise en charge USB reconnaissent les lecteurs de disquette USB indépendamment du paramètre No Boot (Aucun démarrage).
Rear Quad/Triad USB (USB Quad/Triad arrière) (On [Activé] par défaut)	Active ou désactive les ports USB du haut situés à l'arrière de l'ordinateur.
Rear Dual USB (USB double arrière) (On [Activé] par défaut)	Active ou désactive les ports USB du bas situés à l'arrière de l'ordinateur.
Front USB (USB frontal) (On [Activé] par défaut)	Active ou désactive les ports USB avant.
PCI Slots (Logements PCI) (On [Activé] par défaut)	Active ou désactive tous les logements PCI et PCI Express.
LPT Port Mode (Mode du port LPT) (PS/2 par défaut)	Détermine le mode de fonctionnement du port parallèle interne. L'option Off (Désactivé) désactive le port. L'option AT configure le port pour le rendre compatible avec les systèmes AT. L'option PS/2 configure le port pour le rendre compatible avec les systèmes PS/2. L'option EPP configure le port pour le protocole bidirectionnel EPP. L'option ECP configure le port pour le protocole bidirectionnel ECP. REMARQUE : Si vous définissez le paramètre LPT Port Mode (Mode de port LPT) sur la valeur ECP , LPT Port DMA (Accès direct à la mémoire du port LPT) apparaît dans le menu d'options.
LPT Port Address (Adresse du port LPT)	Détermine l'adresse utilisée par le port parallèle intégré.
Serial Port #1 (Port série 1) (Auto par défaut)	Détermine le mode de fonctionnement du port série. La valeur Auto , paramètre par défaut, permet d'attribuer automatiquement une désignation particulière à un connecteur (COM1 ou COM3).
Serial Port #2 (Port série 2) (Auto par défaut)	Détermine le mode de fonctionnement du port série. REMARQUE : Option disponible uniquement si un adaptateur de port série PS/2 est installé. La valeur Auto , paramètre par défaut, permet d'attribuer automatiquement une désignation donnée à un connecteur (COM2 ou COM4).

Vidéo	
Primary Video (Contrôleur vidéo principal) (Auto par défaut)	Ce paramètre précise quel est le contrôleur vidéo principal, Auto ou Onboard/Card (Intégré/carte). Lorsque la valeur Auto est sélectionnée, le contrôleur vidéo supplémentaire sera utilisé. REMARQUE : Une carte graphique PCI Express aura la priorité sur le contrôleur vidéo intégré.

Performances	
HyperThreading (On [Activé] par défaut)	L'option Hyper-Threading s'affiche si le processeur installé prend en charge la technologie Hyper-Threading. Détermine si le processeur physique est représenté par un ou deux processeurs logiques. La performance de certaines applications s'améliore en présence de processeurs logiques supplémentaires. La valeur On (Activé) active la technologie Hyper-Threading.
Multiple CPU Core (Noyau à plusieurs unités centrales [UC]) (On [Activé] par défaut)	Détermine si un ou deux noyaux seront activés pour le processeur. La valeur On (Activé) active le second noyau.
Virtualization (Virtualisation) (Off [Désactivé] par défaut)	Indique si un moniteur de machine virtuelle (VMM) peut utiliser les capacités matérielles supplémentaires fournies par la technologie de virtualisation Intel.

Technologie de virtualisation des E/S directes	Indique si un moniteur de machine virtuelle (VMM) peut utiliser les capacités matérielles supplémentaires fournies par la technologie de virtualisation des E/S directes. La valeur par défaut est Off (Désactivé).
Technologie TXT (Trusted Execution)	Indique si un moniteur de machine virtuelle mesuré (MVMM) peut utiliser les capacités matérielles supplémentaires fournies par la technologie TXT d'Intel. La valeur par défaut est Off (Désactivé).
Appareil virtuel	Indique si un appareil virtuel (VA) peut utiliser les capacités matérielles supplémentaires fournies par la technologie d'informations intégrées Intel. La valeur par défaut est Off (Désactivé).
Verrou de configuration VA	Indique si l'interface de configuration ACPI de l'appareil virtuel est verrouillée ou déverrouillée. Cette option n'a aucun effet lorsque l'appareil virtuel est désactivé. La valeur par défaut est Unlocked (Déverrouillé).
SpeedStep (Off [Désactivé] par défaut)	Active la technologie SpeedStep® d'Intel® pour tous les processeurs pris en charge par l'ordinateur. Ce paramètre modifie la consommation électrique et la fréquence du processeur. REMARQUE : Il se peut que cette option ne soit pas disponible sur votre ordinateur.
Limit CPUID Value (Limitation de valeur CPUID) (Off [Désactivé] par défaut)	Limite la valeur maxi prise en charge par la fonction CPUID standard du processeur. L'installation de certains systèmes d'exploitation ne se termine pas lorsque la fonction CPUID maximum prise en charge est supérieure à 3.
HDD Acoustic Mode (Mode acoustique disque dur) (Bypass [Ignorer] par défaut)	<ul style="list-style-type: none"> 1 Quiet (Silencieux) — Le disque dur fonctionne dans son mode le plus silencieux. 1 Performance — Le disque dur fonctionne à sa vitesse maximale. 1 Bypass (Ignorer) — L'ordinateur n'effectue aucun test ni aucune modification de la configuration acoustique actuelle. 1 Suggested (Recommandé) — Le disque dur fonctionne au niveau recommandé par le fabricant. REMARQUE : L'activation du mode Performance peut accroître le niveau sonore du disque dur sans pour autant affecter ses performances. La modification de la configuration acoustique n'altère pas l'image du disque dur.

Sécurité	
Unlock Setup (Déverrouillage de configuration)	Lorsqu'un mot de passe d'administrateur est utilisé, il permet à l'utilisateur de modifier les paramètres de configuration du système. Entrez le mot de passe d'administrateur à l'invite pour déverrouiller la configuration du système. Si le mot de passe correct n'est pas introduit ici, l'utilisateur peut visualiser les champs de configuration du système mais non les modifier.
Admin Password (Mot de passe admin) (Not Set [Non défini] par défaut)	Affiche l'état actuel de la fonctionnalité de sécurité par mot de passe de votre programme de configuration du système et permet la vérification et la définition d'un nouveau mot de passe administrateur.
Mot de passe système (Not Set [Non défini] par défaut)	Affiche l'état actuel de la fonctionnalité de sécurité par mot de passe système et permet d'affecter et de vérifier un nouveau mot de passe système.
SATA 0-n Password (Mot de passe du lecteur SATA 0-n) (Not Set [Non défini] par défaut)	Affiche l'état actuel de la fonctionnalité de sécurité par mot de passe du disque dur et permet la définition et la vérification d'un nouveau mot de passe de disque dur.
Password Changes (Modifications de mot de passe) (Unlocked [Déverrouillé] par défaut)	Détermine l'interaction entre le mot de passe système et le mot de passe administrateur . La valeur Locked (Verrouillé) empêche un utilisateur ne disposant pas d'un mot de passe administrateur de modifier le mot de passe système . La valeur Unlocked (Déverrouillé) permet à un utilisateur possédant un mot de passe système valide de modifier le mot de passe du système.
Chassis Intrusion (Intrusion dans le châssis) (On-Silent [Activé silencieux] par défaut)	Lorsqu'elle est activée et que le commutateur a été installé, cette option permet d'avertir l'utilisateur que le châssis de l'ordinateur a été ouvert. L'avertissement s'affiche au redémarrage de l'ordinateur. Les valeurs possibles sont On (Activé), On-Silent (Activé silencieux, valeur par défaut) et Off (Désactivé).
Intrusion Detected (Intrusion détectée)	Accuse réception d'une alerte d'intrusion dans le châssis et efface cette alerte.
TPM Security (Contrôleur de sécurité TPM) (Off [Désactivé] par défaut)	Active ou désactive le périphérique de sécurité du module de plate-forme approuvée.
TPM Activation (Activation TPM) (Deactivate [Désactiver] par défaut)	Active ou désactive le périphérique de sécurité du module de plate-forme approuvée. L'option Clear (Effacer) efface toutes les données enregistrées par un utilisateur ayant activé et utilisé au préalable TPM. REMARQUE : Pour activer le module de plate-forme approuvée, l'option TPM Security (Sécurité TPM) doit être paramétrée sur On (Activé).

Execute Disable (On [Activé] par défaut)	Active ou désactive la technologie de protection mémoire Execute Disable.
Computrace (Deactiver [Désactiver] par défaut)	Active ou désactive l'interface BIOS du service Computrace en option d'Absolute Software. Ce service de surveillance, disponible en option, doit être acheté séparément. L'option Activate permanently (Activer en permanence) active l'interface BIOS-Computrace. L'option Disable permanently (Désactiver en permanence) désactive l'interface BIOS-Computrace. L'option Deactivate temporarily (Désactiver temporairement) désactive l'interface BIOS-Computrace. REMARQUE : En activant ce service, vous acceptez que les données de votre ordinateur soient transmises au serveur Computrace.

Gestion de l'alimentation	
AC Recovery (Rétablissement de l'alimentation CA) (Off [Désactivé] par défaut)	Détermine la réaction de l'ordinateur lors du retour d'alimentation en courant alternatif après une coupure d'alimentation. La valeur Off (Désactivé) indique au système de rester à l'arrêt au retour de l'alimentation. Pour que l'ordinateur s'allume, vous devez appuyer sur le bouton d'alimentation du panneau avant. La valeur Activé indique au système de démarrer au retour de l'alimentation. La valeur Last (Dernier) indique au système de revenir au dernier état d'alimentation précédant l'arrêt.
Auto Power On (Mise en route automatique) (Off [Désactivé] par défaut)	Définit l'ordinateur pour un démarrage automatique. La valeur Off (Désactivé) désactive cette fonctionnalité. La valeur Everyday (Chaque jour) démarre l'ordinateur chaque jour à l'heure définie dans le paramètre Auto Power Time (Heure de mise sous tension automatique). La valeur Weekdays (Jours ouvrés) démarre l'ordinateur chaque jour du lundi au vendredi à l'heure définie dans le paramètre Auto Power Time (Heure de mise sous tension automatique). REMARQUE : Cette fonction ne fonctionne pas si vous éteignez votre ordinateur à l'aide de l'interrupteur d'une multiprise ou d'un parasurtenseur.
Auto Power Time (Heure de mise sous tension automatique)	Définit l'heure de mise sous tension automatique de l'ordinateur. L'heure est au format standard 12 heures (<i>heures:minutes</i>). Modifiez l'heure de démarrage en appuyant sur les touches fléchées gauche et droite pour augmenter ou diminuer les nombres ou entrez directement les chiffres dans les champs date et heure.
Low Power Mode (Mode faible consommation) (Off [Désactivé] par défaut)	Lorsque le mode faible consommation est sélectionné, les événements de réveil à distance ne mettent plus l'ordinateur sous tension à partir de l'état de Mise en veille prolongée ou Éteint par l'intermédiaire de la carte réseau intégrée.
Remote Wake Up (Réveil à distance) (Off [Désactivé] par défaut)	Cette option permet la réactivation du système lorsqu'une carte réseau (NIC) ou un modem prenant en charge le réveil à distance reçoit un signal de réactivation. Le paramètre par défaut est On (Activé). L'option On w/ Boot to NIC (Activé avec initialisation sur le contrôleur réseau) permet au système de démarrer à partir du réseau avant d'utiliser la séquence d'amorçage. REMARQUE : Normalement, le système peut être réactivé à distance lorsqu'il est en mode inactif ou Mise en veille prolongée, ou lorsqu'il est éteint. Si l'option Low Power Mode (Mode faible consommation) est activée dans le menu Power Management (Gestion de l'alimentation), l'ordinateur ne peut être activé à distance que lorsqu'il est en mode inactif .
Suspend Mode (Mode inactif) (S3 par défaut)	Définit le mode inactif de l'ordinateur. Les options possibles sont S1 , un état inactif pendant lequel l'ordinateur tourne en mode faible consommation, et S3 , un état inactif pendant lequel l'alimentation est réduite ou coupée pour de nombreux composants mais pendant lequel la mémoire du système reste active.

Maintenance	
Service Tag (Numéro de service)	Affiche le numéro de service de l'ordinateur.
SERR Message (Message SERR) (On [Activé] par défaut)	Certaines cartes graphiques exigent la désactivation du message SERR.
Load Defaults (Charger les paramètres par défaut)	Restaure les options de configuration du système aux paramètres par défaut d'usine.
Event Log (Journal d'événements)	Permet la visualisation du journal d'événements . Les entrées sont marquées de la lettre R pour Read (Lu) et de la lettre U pour Unread (Non lu). L'option Mark All Entries Read (Marquer toutes les entrées comme lues) ajoute la lettre R à la gauche de toutes les entrées. L'option Clear Log (Effacer le journal) efface le contenu du Journal d'événements .

Comportement du POST	
Fastboot (Démarrage rapide) (On [Activé] par défaut)	Lorsqu'elle est activée, cette fonctionnalité réduit le temps de démarrage en ignorant certaines étapes de compatibilité. La valeur Off (Désactivé) n'ignore aucune étape pendant le démarrage de l'ordinateur. La valeur On (Activé) démarre le système plus rapidement.
Numlock Key (Touche Verr Num) (On [Activé] par défaut)	Détermine la fonction des touches numériques situées sur la droite de votre clavier. La valeur Off (Désactivé) indique aux touches du pavé numérique de fonctionner comme des flèches. La valeur On (Activé) indique aux touches du pavé numérique de fonctionner comme des chiffres.
POST Hotkeys (Raccourcis clavier POST) (Setup & Boot Menu [Menu Configuration et démarrage] par défaut)	Détermine si l'écran d'enregistrement affiche un message indiquant la séquence de touches requise pour entrer dans le programme de configuration ou la fonctionnalité Quickboot . Le Setup & Boot Menu (Menu Configuration et démarrage) affiche les deux messages (F2=Configuration et F12=Démarrage). La valeur Setup (Configuration) affiche uniquement le message de configuration (F2=Configuration). La valeur Boot (Démarrage) affiche uniquement le message Quickboot (Démarrage rapide) (F12=Démarrage). La valeur None (Aucun) n'affiche aucun message.
Touche de raccourci MEBx	Détermine si l'écran d'enregistrement affiche un message indiquant la séquence de touches requise pour entrer dans le programme de configuration MEBx. Le paramètre par défaut est On (Activé) .
Keyboard Errors (Erreurs de clavier) (Report [Signaler] par défaut)	Lorsque ce paramètre a la valeur Report (Signaler) et qu'une erreur est détectée pendant le POST (autotest de démarrage), le BIOS affiche le message d'erreur et vous invite à appuyer sur <F1> pour continuer ou à appuyer sur <F2> pour ouvrir le programme de configuration du système. Lorsque ce paramètre a la valeur Do Not Report (Ne pas signaler) et qu'une erreur est détectée pendant le POST (autotest de démarrage), le BIOS affiche le message d'erreur et poursuit le démarrage du système.

Séquence d'amorçage


Cette fonction permet de modifier la séquence de démarrage des périphériques.

Paramètres d'option

- 1 **USB Device** — (Périphérique USB) L'ordinateur tente de démarrer à partir du périphérique USB. Si aucun système d'exploitation n'est présent, l'ordinateur génère un message d'erreur.
- 1 **Onboard or USB Floppy Drive** — (Lecteur de disquette intégré ou USB) — L'ordinateur tente de démarrer à partir du lecteur de disquette. Si la disquette qui se trouve dans le lecteur n'est pas amorçable, ou si le lecteur ne contient aucune disquette, l'ordinateur génère un message d'erreur.
- 1 **Onboard SATA Hard Drive** — (Disque dur SATA intégré) — L'ordinateur tente de démarrer à partir du disque dur série ATA principal. Si aucun système d'exploitation ne se trouve sur le disque dur, l'ordinateur génère un message d'erreur.
- 1 **Onboard or USB CD-ROM Drive** — (Lecteur de CD-ROM intégré ou USB) — L'ordinateur tente de démarrer à partir du lecteur de CD. Si le lecteur ne contient aucun CD ou si le CD ne contient aucun système d'exploitation, l'ordinateur génère un message d'erreur.
- 1 **Onboard Network Controller** — (Contrôleur réseau intégré) — L'ordinateur tente de démarrer à partir du contrôleur réseau. Si aucun système d'exploitation n'est présent, l'ordinateur génère un message d'erreur.

Modification de la séquence d'amorçage en cours

Utilisez cette fonction, par exemple, pour indiquer à l'ordinateur de démarrer à partir d'un lecteur de CD, de façon à pouvoir exécuter Dell Diagnostics sur le support *Drivers and Utilities* ; vous voudrez cependant démarrer l'ordinateur à partir du disque dur, une fois les tests de diagnostic terminés. Vous pouvez aussi l'utiliser pour que l'ordinateur démarre à partir d'un périphérique USB (lecteur de disquette, clé de mémoire ou lecteur de CD).

 **REMARQUE** : Si vous amorcez le système à partir d'un lecteur de disquette USB, vous devez d'abord choisir l'option USB pour le lecteur de disquette dans le programme de configuration du système (reportez-vous à la section [Programme de configuration du système](#)).

1. Si vous démarrez à partir d'un périphérique USB, reliez-le à un connecteur USB.
2. Mettez votre ordinateur sous tension (ou redémarrez-le).
3. Lorsque la mention F2 = Setup, F12 = Boot Menu (F2 = Configuration, F12 = Menu d'amorçage) s'affiche dans le coin supérieur droit de l'écran, appuyez sur <F12>.

Si vous n'avez pas appuyé sur la touche assez vite, le logo du système d'exploitation apparaît. Attendez que le bureau Microsoft Windows s'affiche. Arrêtez ensuite l'ordinateur (reportez-vous à la section [Mise hors tension de l'ordinateur](#)) et faites une autre tentative.

Le menu **Boot Device** (Périphérique d'amorçage) s'affiche, répertoriant tous les périphériques d'amorçage disponibles. Un numéro apparaît en regard de chaque périphérique.

4. Au bas du menu, entrez le numéro du périphérique à utiliser pour l'amorçage actuel uniquement.

Par exemple, pour démarrer sur une clé de mémoire USB, sélectionnez l'option **USB Device** (Périphérique USB) et appuyez sur <Entrée>.

REMARQUE : Pour démarrer sur un périphérique USB, celui-ci doit être amorçable. Pour vous assurer qu'il s'agit d'un périphérique amorçable, consultez la documentation de ce périphérique.

Modification de la séquence d'amorçage pour les prochains amorçages du système

1. Ouvrez le programme de configuration du système (reportez-vous à la section [Ouverture du programme de configuration du système](#)).
2. Utilisez les touches fléchées du clavier pour sélectionner l'option de menu **Boot Sequence** (Séquence d'amorçage), puis appuyez sur <Entrée> pour accéder au menu contextuel.

REMARQUE : Notez la séquence d'amorçage utilisée au cas où vous auriez besoin de la restaurer.

3. Appuyez sur les touches fléchées vers le bas et vers le haut pour vous déplacer dans la liste des périphériques.
4. Appuyez sur la barre d'espace pour activer ou désactiver un périphérique. (Les périphériques activés ont une coche.)
5. Appuyez sur <Maj><Flèche haut> ou <Maj><Flèche bas> pour déplacer le périphérique sélectionné vers le haut ou le bas de la liste.

Amorçage à partir d'un périphérique USB

REMARQUE : Pour démarrer sur un périphérique USB, celui-ci doit être amorçable. Pour vérifier que tel est bien le cas, consultez la documentation du périphérique.

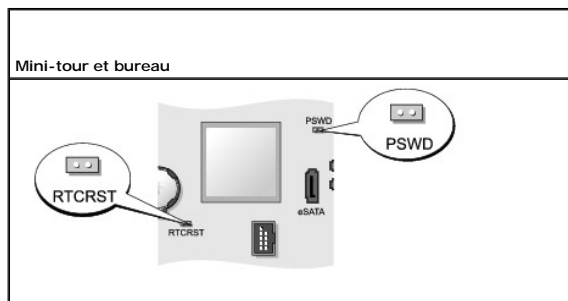
Clé de mémoire

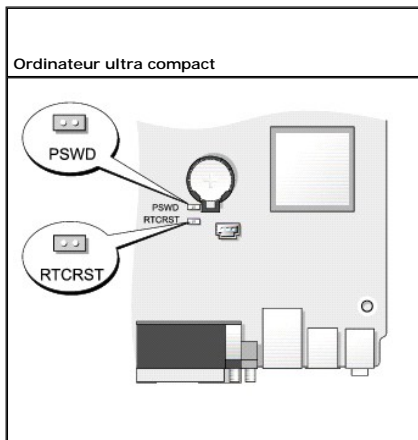
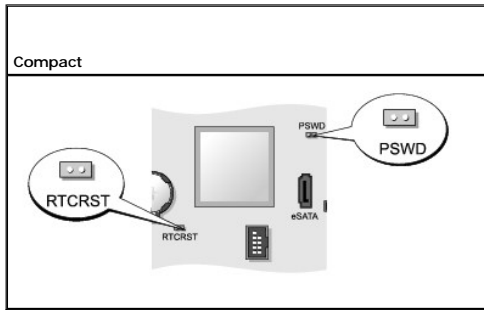
1. Insérez la clé de mémoire dans un port USB et redémarrez l'ordinateur.
2. Lorsque la mention **F12 = Boot Menu** (F12 = Menu de démarrage) s'affiche dans le coin supérieur droit de l'écran, appuyez sur <F12>. Le BIOS détecte le périphérique USB et l'ajoute au menu de démarrage.
3. À partir du menu de démarrage, sélectionnez le numéro indiqué à côté du périphérique USB. L'ordinateur démarre à partir du périphérique USB.

Lecteur de disquette

1. Dans le programme de configuration du système, paramétrez l'option **Diskette Drive** (Lecteur de disquette) sur **USB**.
2. Quittez le programme de configuration du système en enregistrant vos modifications.
3. Connectez le lecteur de disquette USB, insérez une disquette amorçable, puis redémarrez le système.

Paramètres des cavaliers





Cavalier	Paramètre	Description
PSWD		Les fonctions de mot de passe sont activées (configuration par défaut).
		Les fonctions de mot de passe sont désactivées.
RTCRST		L'horloge en temps réel n'a pas été réinitialisée.
		L'horloge en temps réel est en cours de réinitialisation (cavalier fermé temporairement).
fermé ouvert		


Effacement des mots de passe oubliés

⚠ PRÉCAUTION : Avant de commencer toute procédure de cette section, consultez et respectez les consignes de sécurité du *Guide d'information sur le produit*.


👉 AVIS : Ce processus efface à la fois le mot de passe système et le mot de passe administrateur.

1. Suivez les procédures décrites dans la section [Avant de commencer](#).
2. Retirez le capot de l'ordinateur.
3. Repérez le cavalier de mot de passe (PSWD, 2 broches) sur la carte mère, et retirez-le pour effacer le mot de passe. Reportez-vous à la section

[Paramètres des cavaliers.](#)


4. Remettez le capot de l'ordinateur en place (reportez-vous à la section [Remise en place du capot de l'ordinateur](#)).
 5. Branchez l'ordinateur et l'écran sur les prises secteur, puis allumez-les.
 6. Après l'affichage du bureau Microsoft® Windows® sur votre ordinateur, arrêtez celui-ci (reportez-vous à la section [Mise hors tension de l'ordinateur](#)).
 7. Éteignez le moniteur et débranchez-le de la prise secteur.
 8. Débranchez l'ordinateur de la prise secteur, puis appuyez sur le bouton d'alimentation pour mettre la carte mère à la terre.
 9. Ouvrez le capot de l'ordinateur.
 10. Repérez le cavalier de mot de passe (PSWD, 2 broches) sur la carte mère, et remettez-le en place pour réactiver la fonction de mot de passe.
 11. Remettez le capot de l'ordinateur en place (reportez-vous à la section [Remise en place du capot de l'ordinateur](#)).
-  **AVIS** : Pour connecter un câble de réseau, branchez d'abord le câble sur la prise réseau murale, puis sur l'ordinateur.

12. Rebranchez l'ordinateur et ses périphériques à leurs prises électriques, puis allumez-les.


 **REMARQUE** : Cette opération réactive la fonctionnalité de mot de passe. Lorsque la page de configuration du système s'affiche (reportez-vous à la section [Ouverture du programme de configuration du système](#)), les options de mot de passe système et d'administrateur apparaissent en tant que **Non définies**, ce qui veut dire que la fonction de mot de passe est activée mais qu'aucun mot de passe n'a été affecté.

13. Affectez un nouveau mot de passe système et/ou administrateur.

Effacement des paramètres CMOS

 **PRÉCAUTION** : Avant de commencer toute procédure de cette section, consultez et respectez les consignes de sécurité du *Guide d'information sur le produit*.

1. Suivez les procédures décrites dans la section [Avant de commencer](#).
2. Retirez le capot de l'ordinateur.
3. Réinitialisez les paramètres CMOS :
 - a. Localisez les cavaliers de mot de passe (PSWD) et semi-conducteur à oxyde de métal complémentaire (CMOS) (RTC_RST) sur la carte mère (reportez-vous à la section [Paramètres des cavaliers](#)).
 - b. Retirez la fiche du cavalier PSWD de ses broches.
 - c. Placez la fiche de cavalier de mot de passe sur les broches RTC_RST et attendez environ 5 secondes.
 - d. Retirez la fiche de cavalier des broches RTC_RST et remettez-la sur les broches de mot de passe.
4. Remettez le capot de l'ordinateur en place (reportez-vous à la section [Remise en place du capot de l'ordinateur](#)).

 **AVIS** : Pour connecter un câble de réseau, branchez d'abord le câble sur la prise réseau murale, puis sur l'ordinateur.

5. Rebranchez l'ordinateur et ses périphériques à leurs prises électriques, puis allumez-les.

Hyperthreading et Technologie multi-cur


L'Hyper-Threading est une technologie Intel qui améliore les performances globales de l'ordinateur en permettant à un processeur physique de fonctionner comme deux processeurs logiques pouvant exécuter certaines tâches en simultané. Les processeurs à cur multiple contiennent au moins deux unités physiques de calcul au sein d'un même processeur, augmentant ainsi l'efficacité de calcul et les capacités d'exécution de tâches multiples. Intel a mis en uvre cette technologie dans ses processeurs double cur et quatre curs. Ces processeurs possèdent respectivement deux et quatre unités de calcul. Il est recommandé d'utiliser les systèmes d'exploitation Microsoft Windows XP Service Pack 1 (SP1) ou supérieur ou Windows Vista optimisés pour tirer parti de ces technologies.


Bien que de nombreux programmes soient compatibles avec la technologie Hyper-Threading et à cur multiple, certains peuvent ne pas être optimisés pour l'utilisation de ces technologies et il se peut que vous deviez installer une mise à jour fournie par le fabricant de ces logiciels. Contactez le fabricant du logiciel pour obtenir les mises à jour et pour savoir comment utiliser la technologie Hyper-Threading ou à cur multiple avec votre logiciel. Pour savoir si votre ordinateur utilise la technologie Hyper-Threading, assurez-vous que l'option du programme de configuration correspondante, située sous l'onglet Performance (Performances), est sélectionnée (reportez-vous à la section [Programme de configuration du système](#)).

Gestion de l'alimentation sous Windows XP et Windows Vista

Options sous Windows XP


Les fonctions de gestion de l'alimentation de Microsoft Windows XP permettent de réduire la quantité d'électricité utilisée par l'ordinateur lorsque celui-ci est allumé et que vous ne l'utilisez pas. Vous pouvez réduire l'alimentation du moniteur ou du disque dur uniquement ou bien utiliser le mode Veille ou Mise en veille prolongée pour réduire l'alimentation de l'ensemble de l'ordinateur. Lorsque l'ordinateur quitte un mode d'économie d'énergie, il retourne à son état précédent.

 **REMARQUE** : Windows XP Professionnel intègre des fonctions de sécurité et de mise en réseau qui ne sont pas disponibles sous Windows XP Édition familiale. Lorsqu'un ordinateur fonctionnant sous Windows XP Professionnel est connecté à un réseau, différentes options de sécurité et de mise en réseau s'affichent dans certaines fenêtres.

 **REMARQUE** : Les procédures d'activation des modes Veille et Mise en veille prolongée peuvent différer selon le système d'exploitation utilisé.

Mode Veille

Le mode Veille permet d'économiser l'énergie en désactivant l'affichage et le disque dur au terme d'une période donnée, appelée délai d'attente. Lorsque l'ordinateur quitte le mode Veille, il retourne à son état précédent.

 **AVIS** : Si l'alimentation est coupée alors que l'ordinateur est en mode Veille, vous risquez de perdre des données.

Pour configuration l'activation automatique du mode Veille au terme d'une période d'inactivité donnée :

1. Cliquez sur **Démarrer**→ **Panneau de configuration**→ **Choisissez une catégorie**→ **Performances et maintenance**.
2. Sous **ou une icône du panneau de configuration**, cliquez sur **Options d'alimentation**.

Pour activer immédiatement le mode Veille sans définir de période d'inactivité, cliquez sur **Démarrer**→ **Éteindre l'ordinateur**→ **Mettre en veille**.

Pour quitter le mode Veille, appuyez sur une touche du clavier ou déplacez la souris.

Mode Mise en veille prolongée

Le mode Mise en veille prolongée économise l'énergie en copiant les données système dans une zone réservée du disque dur avant d'éteindre complètement l'ordinateur. Lorsque l'ordinateur quitte le mode Mise en veille prolongée, il retourne à son état précédent.

Pour activer le mode Mise en veille prolongée :

1. Cliquez sur **Démarrer**→ **Panneau de configuration**→ **Choisissez une catégorie**→ **Performances et maintenance**.
2. Sous **ou une icône du panneau de configuration**, cliquez sur **Options d'alimentation**.
3. Définissez les paramètres de mise en veille prolongée dans l'onglet **Modes de gestion de l'alimentation, Avancé** et **Mise en veille prolongée**.

Pour quitter le mode Mise en veille prolongée, appuyez sur le bouton d'alimentation. L'ordinateur peut mettre quelques instants à quitter le mode Mise en veille prolongée. Étant donné que le clavier et la souris ne fonctionnent pas en mode Mise en veille prolongée, l'ordinateur ne quitte pas ce mode lorsque vous appuyez sur une touche du clavier ou que vous déplacez la souris.

Le mode Mise en veille prolongée requiert la présence, sur votre disque dur, d'un fichier spécial offrant un espace suffisant pour stocker le contenu de la mémoire de l'ordinateur. Dell crée donc un fichier de mise en veille prolongée d'une taille adaptée avant de vous livrer l'ordinateur. Si le disque dur de l'ordinateur est corrompu, Windows XP recrée automatiquement le fichier de mise en veille prolongée.

Propriétés des options d'alimentation

Définissez les paramètres des modes Veille et Mise en veille prolongée ainsi que les autres paramètres d'alimentation dans la fenêtre **Propriétés des options d'alimentation**. Pour accéder à la fenêtre **Propriétés des options d'alimentation** :

1. Cliquez sur **Démarrer**→ **Panneau de configuration**→ **Choisissez une catégorie**→ **Performances et maintenance**.
2. Sous **ou une icône du panneau de configuration**, cliquez sur **Options d'alimentation**.
3. Définissez les paramètres d'alimentation sur les onglets **Power Schemes** (Modes de gestion de l'alimentation) **Advanced** (Avancé) et **Hibernate** (Mettre en veille prolongée) tel que décrit dans les sections suivantes.

Onglet Modes de gestion de l'alimentation

Chaque configuration standard existante pour les paramètres d'alimentation est appelée « mode d'alimentation ». Pour sélectionner un mode d'alimentation standard Windows sur votre ordinateur, sélectionnez-en un dans le menu déroulant **Modes de gestion de l'alimentation**. Les paramètres correspondants apparaissent dans les champs situés sous le nom du mode d'alimentation. Chaque mode d'alimentation définit les paramètres relatifs au passage au mode Veille et Mise en veille prolongée et à l'extinction du moniteur et du disque dur.

- ➔ **AVIS** : Si vous définissez un délai d'extinction du disque dur inférieur à celui du moniteur, l'ordinateur peut sembler bloqué. Pour revenir en mode normal, appuyez sur une touche du clavier ou cliquez sur la souris. Pour éviter ce problème, faites en sorte que le moniteur s'éteigne toujours avant le disque dur.


Le menu déroulant **Modes de gestion de l'alimentation** affiche les modes suivants :

- 1 **Toujours actif** (valeur par défaut) — Si vous souhaitez utiliser l'ordinateur sans les fonctions d'économie d'énergie.
- 1 **PC de bureau ou familial** — Si vous souhaitez utiliser votre ordinateur de bureau ou familial avec une petite économie d'énergie.
- 1 **Portable** — Si votre ordinateur est un ordinateur portable que vous utilisez lors de vos déplacements.
- 1 **Présentation** — Si vous souhaitez utiliser votre ordinateur sans interruption (pas d'économie d'énergie).
- 1 **Gestion d'alimentation minimale** — Si vous souhaitez utiliser votre ordinateur avec une économie d'énergie minimale.
- 1 **Niveau de batterie maxi** — Si votre ordinateur est un ordinateur portable et que celui-ci fonctionne sur batterie pendant de longues périodes.

Pour modifier les paramètres par défaut d'un mode d'alimentation, cliquez sur le menu déroulant dans le champ **Turn off monitor** (Arrêt du moniteur), **Turn off hard disks** (Arrêt des disques durs), **Mise en veille du système** ou **Mise en veille prolongée du système**, puis sélectionnez une valeur dans la liste qui s'affiche. La valeur sélectionnée remplace définitivement la valeur par défaut à moins que vous ne cliquiez sur **Enregistrer sous** pour sauvegarder le mode modifié sous un autre nom.

Onglet Paramètres avancés

L'onglet **Avancé** vous permet de :

- 1 Placer l'icône Options d'alimentation  dans la barre des tâches de Windows pour pouvoir accéder rapidement à ces options.
- 1 Paramétrer l'ordinateur de façon à ce qu'il vous demande votre mot de passe Windows avant de quitter le mode Veille ou Mise en veille prolongée.
- 1 Programmer le bouton d'alimentation pour l'activation du mode Veille, Mise en veille ou la mise hors tension de l'ordinateur.

Pour programmer ces fonctions, cliquez sur une option dans le menu déroulant correspondant, puis sur **OK**.

Onglet Mise en veille prolongée

L'onglet **Mise en veille prolongée** vous permet d'activer le mode Mise en veille prolongée. Si vous souhaitez utiliser les paramètres de mise en veille prolongée tels qu'ils sont définis dans l'onglet **Modes de gestion de l'alimentation**, cochez la case **Activer la prise en charge de la mise en veille prolongée** dans l'onglet **Mise en veille prolongée**.

Pour plus d'informations sur les options de gestion de l'alimentation :

1. Cliquez sur **Démarrer** → **Aide et support** → **Performances et maintenance**.
2. Dans la fenêtre **Performances et maintenance**, cliquez sur **Conserving power on your computer** (Économiser l'énergie de l'ordinateur).

Options sous Windows Vista

Les fonctions de gestion de l'alimentation de Microsoft Vista permettent de réduire la quantité d'électricité utilisée par l'ordinateur lorsque celui-ci est allumé et que vous ne l'utilisez pas. Vous pouvez réduire l'alimentation du moniteur ou du disque dur uniquement ou bien utiliser le mode Veille ou Mise en veille prolongée pour réduire l'alimentation de l'ensemble de l'ordinateur. Lorsque l'ordinateur quitte un mode d'économie d'énergie, il retourne à son état précédent.

Mode Veille


Le mode Veille permet d'économiser l'énergie en désactivant l'affichage et le disque dur au terme d'une période d'inactivité prédéterminée (délai d'attente). Lorsque l'ordinateur quitte le mode Veille, il retourne à son état précédent.

Pour passer en mode Veille sous Windows Vista, cliquez sur **Démarrer** , sur la flèche dans le coin inférieur droit du menu Démarrer, puis sur **Veille**.

Pour quitter le mode Veille, appuyez sur une touche du clavier ou déplacez la souris.

Mode Mise en veille prolongée

Le mode Mise en veille prolongée économise l'énergie en copiant les données système dans une zone réservée du disque dur avant d'éteindre complètement l'ordinateur. Lorsque l'ordinateur quitte le mode Mise en veille prolongée, il retourne à son état précédent.

Pour passer manuellement en mode Mise en veille prolongée sous Windows Vista, cliquez sur **Démarrer** , sur la flèche dans le coin inférieur droit du menu Démarrer, puis sur **Mise en veille prolongée**.


Configuration des paramètres de gestion de l'alimentation

Vous pouvez utiliser la fenêtre Propriétés des options d'alimentation de Windows pour configurer les paramètres de gestion de l'alimentation sur votre ordinateur.


Pour accéder à la fenêtre Propriétés des options d'alimentation, cliquez sur **Démarrer**  → **Panneau de configuration** → **Système et maintenance** → **Options d'alimentation**.

À propos des configurations RAID

Cette section fournit une présentation générale de la configuration RAID que vous pouvez avoir sélectionnée lors de l'achat de votre ordinateur. Un certain nombre de configurations RAID sont disponibles dans l'industrie à différentes fins d'utilisation. Votre ordinateur Dell prend en charge RAID de niveau 0 et RAID de niveau 1. Une configuration RAID de niveau 0 est recommandée pour les programmes à hautes performances, alors que la configuration RAID de niveau 1 est recommandée aux utilisateurs souhaitant un niveau élevé d'intégrité des données.

 **REMARQUE** : Les niveaux de RAID ne représentent pas une hiérarchie. Une configuration RAID niveau 1 n'est pas nécessairement meilleure ou pire qu'une configuration RAID niveau 0.

Le contrôleur RAID Intel® de votre ordinateur ne peut créer une configuration RAID qu'avec deux disques physiques. Les lecteurs doivent avoir la même taille afin d'assurer que le lecteur de plus grande taille ne contienne pas d'espace non attribué (et donc inutilisable).


 **REMARQUE** : Si vous avez acheté votre ordinateur Dell avec une configuration RAID, votre ordinateur a été configuré avec deux disques durs de même taille.

Vérification du bon fonctionnement du RAID

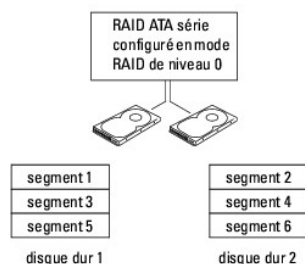
Votre ordinateur affiche des informations relatives à votre configuration RAID au démarrage, avant de charger le système d'exploitation. Si le RAID n'est pas configuré, le message *none defined* (aucun défini) s'affiche sous **RAID Volumes** (Volumes RAID), avec la liste des lecteurs physiques installés sur votre système. Si un volume RAID est identifié, vous pouvez alors contrôler la valeur du champ **Status** (État) pour connaître l'état actuel de votre configuration RAID. Le champ **Status** contient des informations sur les modes suivants :

- 1 **Normal** — Votre configuration RAID fonctionne correctement.
- 1 **Degraded** — (Dégradé) — L'un de vos disques durs est défectueux. L'ordinateur est toujours amorçable mais le RAID ne fonctionne pas et les données ne sont pas copiées sur l'autre lecteur.
- 1 **Rebuild** — (Reconstruction) — En mode dégradé, l'ordinateur a détecté le remplacement ou la connexion d'un disque dur secondaire et restaurera automatiquement la configuration RAID au prochain chargement du système d'exploitation.


RAID de niveau 0

 **AVIS** : Étant donné qu'une configuration RAID niveau 0 ne fournit aucune redondance des données, l'échec d'un lecteur entraîne la perte de toutes les données. Pour protéger vos données lorsque vous utilisez une configuration RAID de niveau 0, effectuez des sauvegardes régulières.

RAID de niveau 0 utilise une technique de stockage appelée *segmentation des données* afin d'accélérer l'accès aux données. Cette méthode consiste à écrire des segments consécutifs ou *blocs*, de données séquentiellement sur le(s) lecteur(s) physique(s) pour créer un lecteur virtuel de grande taille. La segmentation des données permet à l'un des lecteurs de lire les données pendant que l'autre lecteur recherche et lit le bloc suivant.

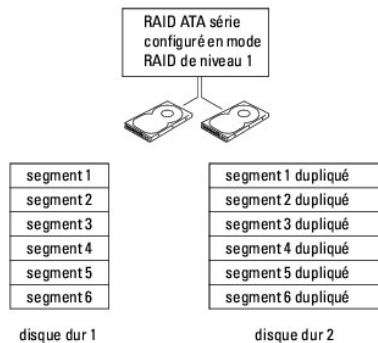


La configuration RAID de niveau 0 présente un autre avantage : elle utilise toutes les capacités de stockage des lecteurs. Par exemple, deux disques durs de 120 Go se combinent pour fournir 240 Go d'espace de disque dur sur lesquels stocker les données.

 **REMARQUE** : Dans la configuration RAID de niveau 0, la taille de la configuration est égale à la taille du plus petit lecteur multipliée par le nombre de lecteurs dans la configuration.

Configuration RAID de niveau 1

RAID de niveau 1 utilise une technique de stockage redondante des données appelée *mise en miroir* pour optimiser l'intégrité. Les données écrites sur le lecteur principal sont également dupliquées ou *mises en miroir*, sur le second lecteur de la configuration.



En cas de panne d'un lecteur, les opérations de lecture et d'écriture sont redirigées vers le lecteur fonctionnant correctement. Un lecteur de remplacement peut ensuite être reconstruit à partir des données du lecteur qui fonctionne correctement.

REMARQUE : En configuration RAID de niveau 1, la taille de la configuration correspond à la taille du plus petit des deux lecteurs utilisés.

Configuration de votre ordinateur pour RAID

Il existe deux méthodes pour configurer des volumes de disque dur RAID. La première consiste à utiliser l'utilitaire Intel RAID Option ROM. Elle ne requiert pas la présence d'un système d'exploitation sur le disque dur. La seconde méthode consiste à utiliser les utilitaires Intel Matrix Storage Manager ou Intel Matrix Storage Console *après* l'installation du système d'exploitation et de l'utilitaire Matrix Storage Console. Pour ces deux méthodes, vous devez avoir configuré votre ordinateur en mode RAID avant de commencer.

Activation du mode RAID sur votre ordinateur

1. Ouvrez le programme de configuration du système (reportez-vous à la section [Programme de configuration du système](#)).
2. Appuyez sur les touches flèche haut et flèche bas pour mettre en surbrillance **Drives** (Lecteurs) et appuyez sur <Entrée>.
3. Appuyez sur les touches flèche haut et flèche bas pour mettre en surbrillance **SATA Operation** (Exécution SATA) et appuyez sur <Entrée>.
4. Appuyez sur les touches fléchés gauche et droite pour mettre en surbrillance **RAID On** (RAID activé), appuyez ensuite sur <Entrée>, puis sur <Échap>.

REMARQUE : Pour plus d'informations sur les options RAID, reportez-vous à la section [Options du programme de configuration du système](#).

5. Appuyez sur les touches flèche haut et flèche bas pour mettre en surbrillance **Enregistrer/Quitter** et appuyez sur <Entrée> pour quitter le programme de configuration du système et reprendre le processus de démarrage.

Configuration de votre ordinateur pour RAID à l'aide de l'utilitaire Intel RAID Option ROM

REMARQUE : Bien que des disques durs de n'importe quelle taille puissent être utilisés pour créer une configuration RAID à l'aide de l'utilitaire Intel RAID Option ROM, il est préférable que les lecteurs soient de taille égale. Dans la configuration RAID de niveau 0, la taille de la configuration est égale à la taille du plus petit lecteur multipliée par le nombre de lecteurs dans la configuration (deux). En configuration RAID de niveau 1, la taille de la configuration correspond à la taille du plus petit des deux disques utilisés.


Création d'une configuration RAID de niveau 0

AVIS : Toutes les données des disques durs sont perdues lors de la création d'une configuration RAID à l'aide de la procédure suivante. Avant de continuer, sauvegardez les données que vous souhaitez conserver.

REMARQUE : N'utilisez la procédure suivante que si vous réinstallez votre système d'exploitation. Ne l'utilisez pas pour migrer une configuration de stockage existante à une configuration RAID de niveau 0.

1. Activez le mode RAID sur votre ordinateur (reportez-vous à la section [Activation du mode RAID sur votre ordinateur](#)).
2. Appuyez sur <Ctrl><i> lorsque vous êtes invité à accéder à l'utilitaire Intel RAID Option ROM.

3. Utilisez les touches flèche haut et flèche bas pour mettre en surbrillance **Créer un volume RAID** et appuyez sur <Entrée>.
4. Entrez un nom de volume RAID ou conservez la valeur par défaut, puis appuyez sur <Entrée>.
5. Utilisez les touches flèche haut et flèche bas pour sélectionner **RAIDO (Stripe)** (RAID0 (Blocs)) et appuyez sur <Entrée>.

 **REMARQUE** : Sélectionnez la taille de bloc la plus proche de celle du fichier moyen que vous souhaitez stocker sur le volume RAID. Si vous ne connaissez pas la taille de fichier moyenne, choisissez 128 Ko comme taille de bloc.

6. Utilisez les touches flèche haut et flèche bas pour modifier la taille de bloc et appuyez sur <Entrée>.
7. Sélectionnez la capacité de volume souhaitée et appuyez sur <Entrée>. La valeur par défaut est la taille maximale disponible.
8. Appuyez sur <Entrée> pour créer le volume.
9. Appuyez sur <y> (o) pour confirmer la création du volume RAID.
10. Confirmez que la configuration de volume qui s'affiche dans l'écran principal de l'utilitaire Intel RAID Option ROM est correcte.
11. Utilisez les touches flèche haut et flèche bas pour sélectionner **Quitter** et appuyez sur <Entrée>.
12. Installez le système d'exploitation (reportez-vous à la section [Restauration du système d'exploitation](#)).

Création d'une configuration RAID de niveau 1


1. Activez le mode RAID sur votre ordinateur (reportez-vous à la section [Activation du mode RAID sur votre ordinateur](#)).
2. Appuyez sur <Ctrl><i> lorsque vous êtes invité à accéder à l'utilitaire Intel RAID Option ROM.
3. Utilisez les touches flèche haut et flèche bas pour mettre en surbrillance **Créer un volume RAID** et appuyez sur <Entrée>.
4. Entrez un nom de volume RAID ou conservez la valeur par défaut, puis appuyez sur <Entrée>.
5. Utilisez les touches flèche haut et flèche bas pour sélectionner **RAID1 (Mirror)** (RAID1 (Miroir)) et appuyez sur <Entrée>.
6. Sélectionnez la capacité de volume souhaitée et appuyez sur <Entrée>. La valeur par défaut est la taille maximale disponible.
7. Appuyez sur <Entrée> pour créer le volume.
8. Appuyez sur <y> (o) pour confirmer la création du volume RAID.
9. Confirmez que la configuration de volume qui s'affiche dans l'écran principal de l'utilitaire Intel RAID Option ROM est correcte.
10. Utilisez les touches flèche haut et flèche bas pour sélectionner **Quitter** et appuyez sur <Entrée>.
11. Installez le système d'exploitation (reportez-vous à la section [Restauration du système d'exploitation](#)).

Configuration de l'ordinateur pour RAID à l'aide d'Intel Matrix Storage Manager

Si le système d'exploitation est déjà installé sur un disque dur, et que vous souhaitez ajouter un deuxième disque dur et reconfigurer les deux lecteurs en un volume RAID, sans perdre le système d'exploitation existant et des données, utilisez l'option de migration pour une configuration RAID de niveau 0 (reportez-vous à la section [Migration à une configuration RAID de niveau 0](#)) ou une configuration RAID de niveau 1 (reportez-vous à la section [Migration à une configuration RAID de niveau 1](#)). Créez un volume RAID de niveau 0 ou RAID de niveau 1 uniquement dans les cas suivants :


- 1 Vous ajoutez un nouveau lecteur à un ordinateur existant équipé d'un seul lecteur (et le système d'exploitation se trouve sur ce lecteur), et vous souhaitez configurer les lecteurs en un volume RAID.
- 1 Vous disposez déjà d'un ordinateur équipé de deux disques durs configurés en un volume, mais il reste de l'espace sur le volume que vous voulez désigner comme second volume RAID.

Création d'une configuration RAID de niveau 0

 **REMARQUE** : L'exécution de cette opération entraînera la perte de toutes les données figurant sur les lecteurs RAID.


1. Activez le mode RAID sur votre ordinateur (reportez-vous à la section [Activation du mode RAID sur votre ordinateur](#)).

2. Cliquez sur **Démarrer** et pointez sur **Programmes**→ **Intel(R) Matrix Storage Manager**→ **Intel Matrix Storage Console** pour lancer l'utilitaire Intel Storage Utility.


 **REMARQUE** : Si l'option de menu **Actions** ne s'affiche pas, vous n'avez pas encore configuré votre ordinateur sur le mode RAID (reportez-vous à la section [Activation du mode RAID sur votre ordinateur](#)).

3. Dans le menu **Actions**, sélectionnez **Create RAID Volume** (Créer un volume RAID) pour lancer l'Assistant Création d'un volume RAID, puis cliquez sur **Suivant**.
4. À l'écran **Select Volume Location** (Sélectionner l'emplacement du volume), cliquez sur le premier disque dur à inclure dans le volume RAID de niveau 0, puis cliquez sur la flèche droite.
5. Cliquez sur un deuxième disque dur. Pour ajouter un troisième disque dur au volume RAID de niveau 0, cliquez sur la flèche droite puis sur le troisième lecteur jusqu'à ce que les trois lecteurs apparaissent dans la fenêtre **Selected** (Sélectionné), cliquez enfin sur **Suivant**.
6. Dans la fenêtre **Specify Volume Size** (Spécifier la taille du volume), cliquez sur la **Volume Size** (Taille de volume) de votre choix, puis sur **Suivant**.
7. Cliquez sur **Finish** (Terminer) pour créer le volume, ou sur **Back** (Précédent) pour apporter des modifications.

Création d'une configuration RAID de niveau 1


 **REMARQUE** : L'exécution de cette opération entraînera la perte de toutes les données figurant sur les lecteurs RAID.

1. Activez le mode RAID sur votre ordinateur (reportez-vous à la section [Activation du mode RAID sur votre ordinateur](#)).
2. Cliquez sur le bouton **Démarrer** et pointez sur **Programmes**→ **Intel(R) Matrix Storage Manager**→ **Intel Matrix Storage Console** pour lancer l'utilitaire de stockage Intel®.


 **REMARQUE** : Si l'option de menu **Actions** ne s'affiche pas, vous n'avez pas encore configuré votre ordinateur sur le mode RAID.

3. Dans le menu **Actions**, sélectionnez **Create RAID Volume** (Créer un volume RAID) pour lancer l'Assistant Création d'un volume RAID.
4. Dans le premier écran, cliquez sur **Suivant**.
5. Validez le nom du volume, sélectionnez **RAID 1** comme niveau de RAID, puis cliquez sur **Suivant** pour continuer.
6. À l'écran **Select Volume Location** (Sélectionner l'emplacement du volume), cliquez sur le premier disque dur à inclure dans le volume RAID de niveau 1, puis cliquez sur la flèche droite. Cliquez sur un deuxième disque dur jusqu'à ce que deux lecteurs apparaissent dans la fenêtre **Selected** (Sélectionné), puis cliquez sur **Suivant**.
7. Dans la fenêtre **Specify Volume Size** (Spécifier la taille du volume), cliquez sur la **Volume Size** (Taille de volume) de votre choix, puis sur **Suivant**.
8. Cliquez sur **Finish** (Terminer) pour créer le volume, ou sur **Back** (Précédent) pour apporter des modifications.
9. Suivez les procédures Microsoft Windows pour créer une partition sur le nouveau volume RAID.

Restauration via l'utilitaire Intel Matrix Storage Manager suite à la panne d'un disque dur (RAID1)


 **REMARQUE** : La procédure ci-dessous ne peut être réalisée qu'une fois le remplacement du disque dur défectueux effectué (reportez-vous à la section « Lecteurs » appropriée).

1. Mettez votre ordinateur sous tension ou redémarrez-le.
2. Appuyez sur <Ctrl><i> lorsque vous êtes invité à accéder à l'utilitaire Intel RAID Option ROM.
3. Sous **DEGRADED VOLUME DETECTED**, (VOLUME DÉGRADÉ DÉTECTÉ) vérifiez que le nouveau lecteur (non RAID) est répertorié, puis appuyez sur <Entrée>.
4. Sous **Disk/Volume Information** (Informations sur les disques/volumes) vérifiez que l'état du volume est *Rebuild* (Reconstruire).

 **REMARQUE** : Les volumes dotés de l'état *Rebuild* sont reconstruits au sein du système d'exploitation.


5. Utilisez les touches flèche haut et flèche bas pour sélectionner **Quitter** et appuyez sur <Entrée>.

L'ordinateur démarre sur le système d'exploitation et commence à reconstruire le volume RAID automatiquement. Une boîte de dialogue affichant la progression de la reconstruction apparaît.


 **REMARQUE** : Vous pouvez utiliser votre ordinateur pendant la reconstruction du volume RAID de niveau 1.

Migration à une configuration RAID de niveau 0


1. Activez le mode RAID sur votre ordinateur (reportez-vous à la section [Activation du mode RAID sur votre ordinateur](#)).
2. Cliquez sur le bouton **Démarrer** et pointez sur **Tous les programmes**→ **Intel(R) Matrix Storage Manager**→ **Intel Matrix Storage Console** pour lancer l'utilitaire de stockage Intel.

 **REMARQUE** : Si l'option de menu **Actions** ne s'affiche pas, vous n'avez pas encore configuré votre ordinateur sur le mode RAID.


3. Dans le menu **Actions**, sélectionnez **Create RAID Volume From Existing Hard Drive** (Créer un volume RAID à partir du disque dur existant) pour lancer l'Assistant Migration.
4. Cliquez sur **Suivant** dans l'écran Assistant Migration.
5. Entrez un nom de volume RAID ou conservez la valeur par défaut.
6. Dans la case à menu déroulant, sélectionnez **RAID 0** comme niveau de RAID.

 **REMARQUE** : Sélectionnez la taille de bloc la plus proche de celle du fichier moyen que vous souhaitez stocker sur le volume RAID. Si vous ne connaissez pas la taille de fichier moyenne, choisissez 128 Ko comme taille de bloc.

7. Dans la case à menu déroulant, sélectionnez la taille de bloc appropriée, puis cliquez sur **Suivant**.

 **REMARQUE** : Sélectionnez le disque dur que vous souhaitez utiliser comme disque dur source (le disque dur contenant les fichiers de données ou de système d'exploitation à conserver sur le volume RAID).


8. Dans l'écran **Select Source Hard Drive** (Sélectionner le disque dur source), double-cliquez sur le disque dur à partir duquel vous souhaitez effectuer la migration, puis cliquez sur **Suivant**.
9. Dans l'écran **Select Member Hard Drive** (Sélectionner un disque dur membre), double-cliquez sur le(s) disque(s) dur(s) pour sélectionner le(s) lecteur(s) membre(s) pour couvrir la matrice de blocs, et cliquez sur **Suivant**.
10. Dans l'écran **Specify Volume Size** (Spécifier la taille du volume), sélectionnez la **Volume Size** (Taille de volume) de votre choix, puis cliquez sur **Suivant**.

 **REMARQUE** : À l'[étape 11](#), toutes les données figurant sur le lecteur membre sont supprimées.


11. Cliquez sur **Terminer** pour démarrer la migration, ou sur **Précédent** pour apporter des modifications. Vous pouvez utiliser votre ordinateur comme d'habitude pendant la migration.

Migration à une configuration RAID de niveau 1


1. Activez le mode RAID sur votre ordinateur (reportez-vous à la section [Activation du mode RAID sur votre ordinateur](#)).
2. Cliquez sur le bouton **Démarrer** et pointez sur **Tous les programmes**→ **Intel(R) Matrix Storage Manager**→ **Intel Matrix Storage Console** pour lancer l'utilitaire de stockage Intel.

 **REMARQUE** : Si l'option de menu **Actions** ne s'affiche pas, vous n'avez pas encore configuré votre ordinateur sur le mode RAID.

3. Dans le menu **Actions**, cliquez sur **Create RAID Volume From Existing Hard Drive** (Créer un volume RAID à partir du disque dur existant) pour lancer l'Assistant Migration.
4. Cliquez sur **Suivant** dans le premier écran Assistant Migration.
5. Entrez un nom de volume RAID ou conservez la valeur par défaut.
6. Dans la case à menu déroulant, sélectionnez **RAID 1** comme niveau de RAID.

 **REMARQUE** : Sélectionnez le disque dur à utiliser comme disque dur source (le disque dur contenant les fichiers de données ou de système d'exploitation à conserver sur le volume RAID).

7. Dans l'écran **Select Source Hard Drive** (Sélectionner le disque dur source), double-cliquez sur le disque dur à partir duquel vous souhaitez effectuer la migration, puis cliquez sur **Suivant**.
8. Dans l'écran **Select Member Hard Drive** (Sélectionner un disque dur membre), double-cliquez sur le disque dur pour sélectionner le lecteur membre qui doit agir en tant que miroir dans la configuration, puis cliquez sur **Suivant**.
9. Dans l'écran **Specify Volume Size** (Spécifier la taille du volume), sélectionnez la taille de volume de votre choix, puis cliquez sur **Suivant**.

 **REMARQUE** : À l'[étape 10](#), toutes les données figurant sur le lecteur membre sont supprimées.

10. Cliquez sur **Terminer** pour démarrer la migration, ou cliquez sur **Précédent** pour apporter des modifications. Vous pouvez utiliser votre ordinateur comme d'habitude pendant la migration.

[Retour à la page Contenu](#)


[Retour à la page Contenu](#)


Pile

Guide d'utilisation

● [Remplacement de la pile](#)

Remplacement de la pile

 **PRÉCAUTION** : Avant de commencer toute procédure de cette section, consultez et respectez les consignes de sécurité du *Guide d'Information sur le produit*.

 **AVIS** : Pour empêcher les composants de l'ordinateur de subir des dégâts dus à l'électricité statique, déchargez votre corps de son électricité statique avant de manipuler les composants électroniques de l'ordinateur. Vous pouvez également faire ceci en touchant une surface métallique non peinte du châssis de l'ordinateur.

Une pile bouton conserve les informations de configuration, de date et d'heure de l'ordinateur. Elle peut durer plusieurs années.

La pile peut nécessiter d'être remplacée si une date ou heure incorrecte s'affiche lors de la procédure d'amorçage avec un message tel que :

Time-of-day not set - please run SETUP program (Heure actuelle non définie - veuillez exécuter le programme de configuration du système)

ou

Invalid configuration information -
please run System Setup Program (Information de configuration non valide - exécutez le programme de configuration du système)

ou

Strike the F1 key to continue,
F2 to run the setup utility (Appuyez sur F1 pour continuer, sur F2 pour exécuter l'utilitaire de configuration)


Pour déterminer s'il est nécessaire de remplacer la pile, modifiez la date et l'heure dans le programme de configuration du système et quittez le programme pour enregistrer les informations. Éteignez l'ordinateur et déconnectez-le de la prise secteur pendant quelques heures. Reconnectez-le, mettez-le sous tension, puis ouvrez le programme de configuration du système (reportez-vous à la section [Ouverture du programme de configuration du système](#)). Si la date et l'heure sont incorrectes dans le programme de configuration du système, remplacez la pile.


Vous pouvez utiliser votre ordinateur sans pile, mais les informations de configuration seront supprimées lorsque l'ordinateur est mis hors tension ou déconnecté de la prise secteur. Dans ce cas, vous devez ouvrir le programme de configuration du système (reportez-vous à la section [Ouverture du programme de configuration du système](#)) et redéfinir les options de configuration.

 **PRÉCAUTION** : Une pile neuve peut exploser si elle est mal installée. Ne remplacez la pile qu'avec un type similaire ou équivalent recommandé par le fabricant. Mettez les piles usagées au rebut selon les instructions du fabricant.

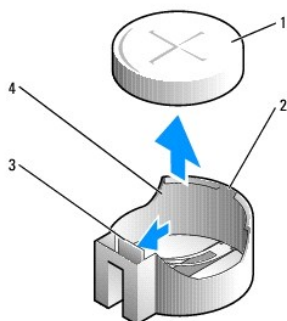
Pour retirer la batterie :

1. Si ce n'est déjà fait, faites une copie des informations qui figurent dans le programme de configuration du système.
2. Suivez les procédures décrites dans la section [Avant de commencer](#).
3. Retirez le capot de l'ordinateur.
4. Localisez le support de pile.

 **AVIS** : Si vous sortez la pile de son support avec un objet pointu, prenez garde de ne pas toucher la carte mère avec l'objet. Vérifiez que l'objet est inséré entre la pile et son support avant de tenter d'extraire la pile. Autrement, vous pourriez endommager la carte mère en délogeant le logement de la pile ou en rompant les circuits imprimés sur la carte mère.

 **AVIS** : Pour ne pas endommager le connecteur de pile, vous devez maintenir le connecteur en place lorsque vous installez ou retirez la pile.

5. Retirez la pile du système.
 - a. Maintenez le connecteur de pile en place en appuyant fermement sur le côté positif du connecteur.
 - b. Tout en maintenant le connecteur de pile en place, éloignez la languette de la pile du côté positif du connecteur et extrayez la pile des languettes de fixation du côté négatif du connecteur.



1	pile du système
2	côté positif du connecteur de pile
3	languette du support de pile
4	support de pile

6. Installez la nouvelle pile.
 - a. Maintenez le connecteur de pile en place en appuyant fermement sur le côté positif du connecteur.
 - b. Tenez la pile avec le « + » vers le haut et faites-la glisser sous les languettes de fixation situées du côté positif du connecteur.
 - c. Appuyez sur la pile pour l'enclencher dans le connecteur.
7. Remettez le capot de l'ordinateur en place (reportez-vous à la section [Remise en place du capot de l'ordinateur](#)).
8. Ouvrez le programme de configuration du système (reportez-vous à la section [Ouverture du programme de configuration du système](#)) et restaurez les paramètres enregistrés au cours de l'[étape 1](#).
9. Jetez l'ancienne pile en vous conformant aux instructions du *Guide d'information sur le produit*.

[Retour à la page Contenu](#)

[Retour à la page Contenu](#)

Avant de commencer

Guide d'utilisation

- [Outils recommandés](#)
- [Avant d'intervenir à l'intérieur de votre ordinateur](#)

Ce chapitre fournit les instructions de retrait et d'installation des composants de votre ordinateur. À moins d'indication contraire, les conditions suivantes doivent exister préalablement à chaque procédure :

- 1 Vous avez suivi les étapes décrites dans les sections [Mise hors tension de l'ordinateur](#) et [Avant d'intervenir à l'intérieur de votre ordinateur](#).
- 1 Vous avez lu les consignes de sécurité qui figurent dans le *Guide d'information sur le produit Dell*™.
- 1 Un composant peut être remis en place en effectuant la procédure de retrait dans l'ordre inverse.

Outils recommandés

Les procédures mentionnées dans ce document nécessitent les outils suivants :


- 1 Un petit tournevis à lame plate
- 1 Un tournevis cruciforme
- 1 Une disquette ou un CD pour le programme de mise à jour du Flash BIOS

Mise hors tension de l'ordinateur

- ➡ **AVIS** : Pour éviter de perdre des données, enregistrez tous les fichiers ouverts, fermez-les et quittez toutes les applications avant de procéder à l'arrêt du système.

1. Arrêtez le système d'exploitation :

- a. Enregistrez et fermez tous les fichiers et les programmes ouverts.
- b. *Sous le système d'exploitation Microsoft® Windows® XP*, cliquez sur **Démarrer** → **Arrêter** → **Arrêter**.

Sous Microsoft Windows Vista®, cliquez sur le bouton Démarrer de Windows Vista™,  situé dans le coin inférieur gauche du bureau, cliquez sur la flèche dans le coin inférieur droit du menu Démarrer, comme illustré ci-dessous, puis cliquez sur **Arrêter**.



L'ordinateur s'éteint automatiquement une fois le processus d'arrêt du système d'exploitation terminé.


- ➡ **AVIS** : Vérifiez que l'ordinateur et tous les périphériques reliés sont éteints. Si votre ordinateur et ses périphériques ne se sont pas automatiquement éteints à l'arrêt du système d'exploitation, appuyez sur le bouton d'alimentation et maintenez-le enfoncé pendant 4 secondes pour les éteindre.

Avant d'intervenir à l'intérieur de votre ordinateur

Respectez les consignes de sécurité suivantes pour vous aider à protéger votre ordinateur contre les dommages éventuels et pour garantir votre sécurité personnelle.

- ⚠ **PRÉCAUTION** : Avant de commencer toute procédure de cette section, consultez et respectez les consignes de sécurité du *Guide d'information sur le produit*.
- ⚠ **PRÉCAUTION** : Manipulez les composants et les cartes avec précaution. Ne touchez pas les composants ou les contacts d'une carte. Tenez une carte par les bords ou par la languette de montage métallique. Tenez les composants, tels qu'un processeur, par les bords et non par les broches.
- ➡ **AVIS** : Seul un technicien d'entretien qualifié doit effectuer les réparations sur votre ordinateur. Les dommages causés par une personne non agréée par Dell ne sont pas couverts par votre garantie.
- ➡ **AVIS** : Lorsque vous débranchez un câble, tirez sur le connecteur ou sur la boucle prévue, mais jamais sur le câble lui-même. Certains câbles sont munis d'un connecteur à languettes de verrouillage ; si vous déconnectez ce type de câble, appuyez sur les languettes de verrouillage vers l'intérieur avant de déconnecter le câble. Quand vous séparez les connecteurs en tirant dessus, veillez à les maintenir alignés pour ne pas plier de broches de connecteur. De même, lorsque vous connectez un câble, assurez-vous que les deux connecteurs sont bien orientés et alignés.
- ➡ **AVIS** : Avant de commencer à travailler sur l'ordinateur, suivez les étapes suivantes pour éviter de l'endommager.


1. Éteignez l'ordinateur.

 **AVIS** : Pour déconnecter un câble de réseau, débranchez d'abord le câble de votre ordinateur, puis de la prise réseau murale.

2. Débranchez tous les fils de téléphone ou de télécommunication de l'ordinateur.
3. Déconnectez l'ordinateur et tous ses périphériques de leurs prises secteur, puis appuyez sur le bouton d'alimentation pour mettre la carte mère à la terre.
4. Retirez, le cas échéant, le socle inclinable de l'ordinateur (pour les instructions, reportez-vous à la documentation fournie avec le socle inclinable) et le cache du câble (reportez-vous à la section [Cache-câble \(en option\)](#)).

 **PRÉCAUTION** : Pour prévenir tout risque de choc électrique, débranchez toujours votre ordinateur de la prise électrique avant de retirer le capot.

5. Retirez le capot de l'ordinateur.
 - 1 Pour un ordinateur mini-tour, reportez-vous à la section [Retrait du capot de l'ordinateur](#).
 - 1 Pour un ordinateur de bureau, reportez-vous à la section [Retrait du capot de l'ordinateur](#).
 - 1 Pour un ordinateur compact, reportez-vous à la section [Retrait du capot de l'ordinateur](#).
 - 1 Pour un ordinateur ultra compact, reportez-vous à la section [Retrait du capot de l'ordinateur](#).

 **AVIS** : Avant de toucher quoi que ce soit à l'intérieur de l'ordinateur, mettez-vous à la terre en touchant une surface métallique non peinte, par exemple la partie métallique à l'arrière de l'ordinateur. Pendant votre intervention, touchez périodiquement une surface métallique non peinte de l'ordinateur pour dissiper toute électricité statique qui pourrait endommager les composants internes.

[Retour à la page Contenu](#)

[Retour à la page Contenu](#)

Nettoyage de votre ordinateur

Guide d'utilisation

- [Ordinateur, clavier et moniteur](#)
- [Souris](#)
- [Lecteur de disquette](#)
- [CD et DVD](#)



PRÉCAUTION : Avant de commencer toute procédure de cette section, consultez et respectez les consignes de sécurité du *Guide d'information sur le produit*.

Ordinateur, clavier et moniteur



PRÉCAUTION : Débranchez l'ordinateur de la prise secteur avant de le nettoyer. Nettoyez votre ordinateur avec un tissu doux humecté d'eau. N'utilisez pas de liquide ni d'aérosol nettoyants, ceux-ci peuvent contenir des substances inflammables.

1. Utilisez une bombe aérosol d'air comprimé pour chasser la poussière qui se trouve entre les touches du clavier.



AVIS : Pour éviter d'endommager le revêtement antireflet, n'essuyez pas l'écran avec une solution à base d'alcool ou de savon.

1. Pour nettoyer l'écran, humectez légèrement un chiffon doux et propre avec de l'eau. Vous pouvez également utiliser un chiffon spécial pour le nettoyage des écrans ou une solution adaptée au revêtement antireflet de l'écran.
1. Nettoyez le clavier, l'ordinateur et les parties en plastique de l'écran avec un chiffon doux humecté d'une solution composée de trois volumes d'eau et d'un volume de détergent pour vaisselle.

Mouillez légèrement le chiffon et veillez à ne pas laisser pénétrer l'eau à l'intérieur de l'ordinateur ou du clavier.

Souris



AVIS : Débranchez la souris de l'ordinateur avant de la nettoyer.

Si le curseur de la souris saute ou se déplace anormalement, nettoyez la souris.

Nettoyage d'une souris non optique

1. Nettoyez l'extérieur du boîtier de la souris à l'aide d'un chiffon humecté d'une solution nettoyante non agressive.
2. Tournez l'anneau de retenue situé sous la souris dans le sens inverse des aiguilles d'une montre pour retirer la bille.
3. Essuyez la bille avec un chiffon propre et non pelucheux.
4. Soufflez dans la cavité de la bille ou utilisez une bombe d'air comprimé pour en déloger la poussière et les peluches.
5. Si les roulements dans la cavité sont sales, nettoyez-les avec un coton-tige légèrement humecté d'alcool.
6. Vérifiez le centrage des roulements dans leurs canaux. Assurez-vous que le coton-tige n'a pas laissé de peluches sur les roulements.
7. Remettez en place la bille et l'anneau de retenue, puis tournez l'anneau de retenue dans le sens des aiguilles d'une montre pour fermer la cavité.

Nettoyage d'une souris optique

Nettoyez l'extérieur du boîtier de la souris à l'aide d'un chiffon doux humecté d'une solution nettoyante non agressive.

Lecteur de disquette




AVIS : N'essayez pas de nettoyer les têtes de lecture avec une tige de nettoyage. Vous risqueriez de déranger accidentellement l'alignement des têtes et d'empêcher le fonctionnement du lecteur.

Nettoyez le lecteur de disquette à l'aide d'une trousse de nettoyage que vous trouverez dans le commerce. Ces kits comportent des disquettes prétraitées permettant d'enlever les dépôts accumulés au cours d'une utilisation normale.

CD et DVD

Si vous avez des problèmes pendant la lecture de vos CD ou DVD (des sauts pendant la lecture par exemple), nettoyez les disques.

1. Saisissez le disque par son bord extérieur. Vous pouvez également toucher le bord intérieur de l'orifice central.

 **AVIS** : Pour éviter d'endommager la surface, ne nettoyez pas le disque avec des mouvements circulaires.

2. Avec un chiffon doux et non pelucheux, nettoyez doucement la partie inférieure du disque (côté sans étiquette) en suivant une ligne droite depuis le centre jusqu'au bord extérieur.

Si la poussière ne part pas, utilisez de l'eau ou une solution diluée d'eau et de savon doux. Certains produits vendus dans le commerce nettoient les disques et les protègent contre la poussière, les empreintes et les rayures. Les produits de nettoyage pour CD peuvent également être utilisés sur les DVD sans aucun risque.

[Retour à la page Contenu](#)

[Retour à la page Contenu](#)

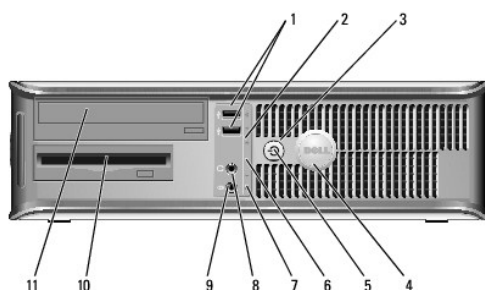
Ordinateur de bureau

Guide d'utilisation

- [À propos de votre ordinateur de bureau](#)
- [Retrait du capot de l'ordinateur](#)
- [L'intérieur de votre ordinateur](#)
- [Commutateur d'intrusion dans le châssis](#)
- [Retrait du dissipateur de chaleur](#)
- [Composants de la carte mère](#)

À propos de votre ordinateur de bureau

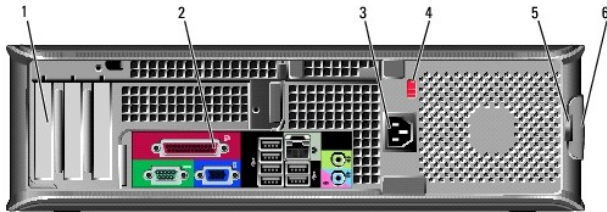
Vue frontale



1	connecteurs USB 2.0 (2)	Utilisez les connecteurs USB situés à l'avant pour les périphériques que vous connectez occasionnellement, comme les manettes de jeu ou les appareils photo, ou pour les périphériques USB amorçables (reportez-vous à la section Programme de configuration du système pour plus d'informations sur l'amorçage à partir d'un périphérique USB). Il est recommandé d'utiliser les connecteurs USB situés à l'arrière pour les périphériques connectés en permanence, comme l'imprimante et le clavier.
2	voyant LAN	Ce voyant indique qu'une connexion LAN (réseau local) est établie.
3	bouton d'alimentation	Appuyez sur ce bouton pour allumer l'ordinateur. AVIS : Pour ne pas perdre de données, n'éteignez pas l'ordinateur en appuyant sur le bouton d'alimentation. Procédez plutôt à un arrêt du système d'exploitation. Pour plus d'informations, reportez-vous à la section Mise hors tension de l'ordinateur . AVIS : Si la fonctionnalité ACPI est activée sur votre système d'exploitation, lorsque vous appuyez sur le bouton d'alimentation, l'ordinateur procède à un arrêt du système d'exploitation.
4	badge Dell	Vous pouvez faire pivoter ce badge pour l'aligner sur l'orientation de votre ordinateur. Pour le faire tourner, placez vos doigts sur l'extérieur du badge, appuyez fermement et faites tourner le badge. Vous pouvez également le faire pivoter à l'aide de l'encoche située vers le bas du badge.
5	voyant d'alimentation	Le voyant d'alimentation s'allume et clignote ou reste fixe, selon l'état de fonctionnement : <ul style="list-style-type: none">1 Éteint — L'ordinateur est éteint.1 Vert fixe — L'ordinateur fonctionne normalement.1 Vert clignotant — L'ordinateur est en mode d'économie d'énergie.1 Orange clignotant ou fixe — Reportez-vous à la section Problèmes d'alimentation. Pour quitter le mode d'économie d'énergie, appuyez sur le bouton d'alimentation ou utilisez le clavier ou la souris si ce périphérique est

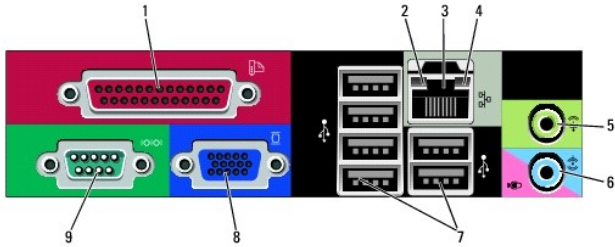
		configuré comme un périphérique de réveil dans le Gestionnaire de périphériques Windows. Pour plus d'informations sur les modes de mise en veille et sur la façon de quitter un mode d'économie d'énergie, reportez-vous à la section Gestion de l'alimentation sous Windows XP et Windows Vista . Reportez-vous à la section Voyants de diagnostic pour obtenir une description des codes lumineux permettant de résoudre les problèmes rencontrés sur votre ordinateur.
6	voyants de diagnostic	Ces voyants vous aident à résoudre les problèmes informatiques d'après le code de diagnostic. Pour plus d'informations, reportez-vous à la section Voyants de diagnostic .
7	voyant d'activité du disque dur	Ce voyant clignote rapidement lors de l'accès au disque dur.
8	connecteur de casque	Permet de connecter le casque et les haut-parleurs.
9	connecteur de microphone	Utilisez le connecteur de microphone pour brancher un microphone.
10	baie de lecteur de 3,5 pouces	Peut contenir un lecteur de disquette en option, un deuxième disque dur ou un lecteur de carte multimédia en option.
11	baie de lecteur de 5,25 pouces	Peut contenir un lecteur optique. Permet d'insérer un CD ou un DVD (si cela est pris en charge).

Vue arrière



1	logements de carte	Permettent d'accéder aux connecteurs de toutes les cartes PCI ou PCI Express installées, connecteur PS/2, connecteur eSATA, etc. REMARQUE : La vue arrière du système sera différente si une carte de montage est installée.
2	connecteurs du panneau arrière	Branchez les périphériques série, USB et tout autre périphérique dans les connecteurs appropriés (reportez-vous à la section Connecteurs du panneau arrière).
3	connecteur d'alimentation	Insérez le câble d'alimentation.
4	sélecteur de tension	Votre ordinateur est équipé d'un sélecteur de tension manuel. Pour ne pas endommager un ordinateur doté d'un sélecteur de tension manuel, réglez le commutateur sur la tension qui correspond le mieux à l'alimentation en CA de l'endroit où vous vous trouvez : AVIS : Au Japon, le commutateur de sélection de tension doit être réglé sur 115 V. Assurez-vous également que votre moniteur et tous ses périphériques sont électriquement réglés pour fonctionner avec la puissance en CA disponible dans votre zone géographique.
5	anneau pour cadenas	Insérez un cadenas pour verrouiller le capot de l'ordinateur.
6	loquet de fermeture du capot	Permet d'ouvrir le capot de l'ordinateur.

Connecteurs du panneau arrière



1	<p>connecteur parallèle</p> <p>Permet de connecter un périphérique parallèle, tel qu'une imprimante. Si vous avez une imprimante USB, raccordez-la à un connecteur USB.</p> <p>REMARQUE : Le connecteur parallèle intégré est automatiquement désactivé si l'ordinateur détecte une carte installée contenant un connecteur parallèle configuré sur la même adresse. Pour plus d'informations, reportez-vous à la section Options du programme de configuration du système.</p>
2	<p>voyant d'intégrité de la liaison</p> <ul style="list-style-type: none"> 1 Vert — Une bonne connexion est établie entre le réseau 10 Mb/s et l'ordinateur. 1 Orange — Une bonne connexion est établie entre le réseau 100 Mb/s et l'ordinateur. 1 Jaune — Une bonne connexion est établie entre le réseau 1 Gb/s (ou 1000 Gb/s) et l'ordinateur. 1 Éteint — L'ordinateur ne détecte pas de connexion physique au réseau.
3	<p>connecteur de carte réseau</p> <p>Pour connecter l'ordinateur à un périphérique réseau ou large bande, branchez l'une des extrémités d'un câble réseau à une prise réseau, un périphérique réseau ou un périphérique large bande. Connectez l'autre extrémité du câble au connecteur de carte réseau situé sur le panneau arrière de votre ordinateur. Un dé clic indique que le câble de réseau a été correctement installé.</p> <p>REMARQUE : Ne branchez pas un câble téléphonique au connecteur réseau.</p> <p>Pour que VPro fonctionne, le câble réseau doit être raccordé à la carte NIC intégrée.</p> <p>Il est recommandé d'utiliser un câblage et des connecteurs de catégorie 5 pour le réseau. Si vous devez utiliser un câblage de catégorie 3, forcez la vitesse réseau à 10 Mb/s pour garantir un fonctionnement fiable.</p>
4	<p>voyant d'activité réseau</p> <p>Un voyant jaune clignote lorsque l'ordinateur transmet ou reçoit des données sur le réseau. Un trafic réseau important peut donner l'impression que ce voyant est fixe.</p>
5	<p>connecteur ligne de sortie</p> <p>Utilisez le connecteur ligne de sortie vert pour raccorder le casque et la plupart des haut-parleurs dotés d'amplificateurs intégrés.</p>
6	<p>connecteur ligne d'entrée/microphone</p> <p>Utilisez le connecteur ligne d'entrée/microphone bleu et rose pour raccorder un appareil d'enregistrement/de lecture, tel qu'un lecteur de cassette, un lecteur de CD ou un magnétoscope ; ou un microphone d'ordinateur personnel destiné à une entrée vocale ou musicale dans un programme sonore ou de téléphonie.</p>
7	<p>connecteurs USB 2.0 (6)</p> <p>Utilisez les connecteurs USB situés à l'arrière pour les périphériques connectés en permanence, comme l'imprimante et le clavier.</p>
8	<p>connecteur vidéo</p> <p>Branchez le câble du moniteur compatible VGA dans le connecteur bleu.</p> <p>REMARQUE : Si vous avez acheté une carte graphique optionnelle, ce connecteur sera recouvert d'un cache. Connectez votre moniteur au connecteur sur la carte graphique. Ne retirez pas le cache.</p> <p>REMARQUE : Si vous utilisez une carte graphique capable de gérer deux moniteurs, utilisez le câble Y fourni avec l'ordinateur.</p>
9	<p>connecteur série</p> <p>Connectez un périphérique série, tel qu'un PDA, au port série. Les désignations par défaut sont COM1 pour le connecteur série 1 et COM2 pour le connecteur série 2.</p> <p>Pour de plus amples informations, reportez-vous à la section</p>

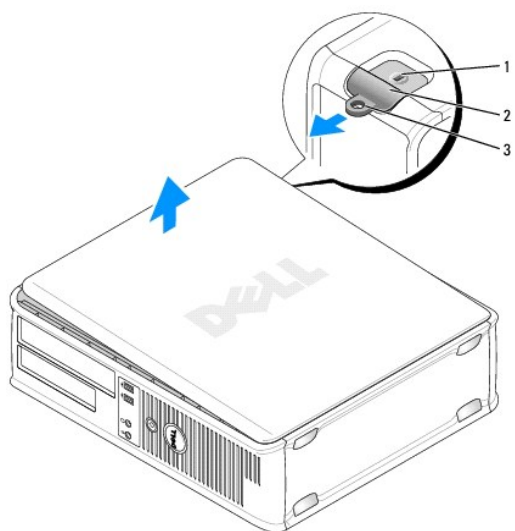
Retrait du capot de l'ordinateur

⚠ PRÉCAUTION : Avant de commencer toute procédure de cette section, consultez et respectez les consignes de sécurité du *Guide d'information sur le produit*.

⚠ PRÉCAUTION : Pour éviter tout choc électrique, débranchez toujours la prise secteur de votre ordinateur avant de retirer le capot de l'ordinateur.

1. Suivez les procédures décrites dans la section [Avant de commencer](#).
2. Si vous avez installé un cadenas dans l'anneau prévu à cet effet sur le panneau arrière, retirez-le.
3. Repérez le loquet de fermeture du capot illustré ci-dessous. Puis, faites glisser le loquet vers l'arrière tout en levant le capot.
4. Prenez le capot de l'ordinateur par les côtés et faites-le pivoter vers le haut en utilisant les languettes des charnières comme leviers.
5. Retirez le capot des languettes des charnières et mettez-le de côté sur une surface douce non abrasive.

⚠ PRÉCAUTION : Le dissipateur de chaleur de la carte graphique peut énormément chauffer au cours d'une utilisation normale. Laissez-le refroidir assez longtemps avant de le toucher.



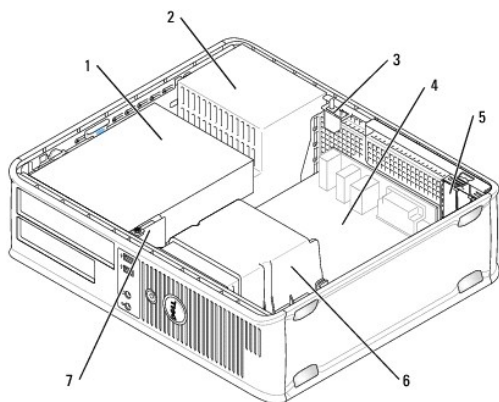
1	emplacement pour câble de sécurité
2	loquet de fermeture du capot
3	anneau pour cadenas

L'intérieur de votre ordinateur

⚠ PRÉCAUTION : Avant de commencer toute procédure de cette section, consultez et respectez les consignes de sécurité du *Guide d'information sur le produit*.

⚠ PRÉCAUTION : Pour éviter tout choc électrique, débranchez toujours la prise secteur de votre ordinateur avant d'ouvrir le capot de l'ordinateur.

⚠ AVIS : Lorsque vous ouvrez le capot de l'ordinateur, prenez soin de ne pas déconnecter de câbles de la carte mère accidentellement.



1	baies de lecteur (lecteur de carte multimédia ou lecteur de disquette, lecteur optique et disque dur)	5	logements de carte
2	bloc d'alimentation	6	ensemble dissipateur de chaleur
3	commutateur d'intrusion dans le châssis en option	7	panneau d'E/S avant
4	carte mère		

Commutateur d'intrusion dans le châssis

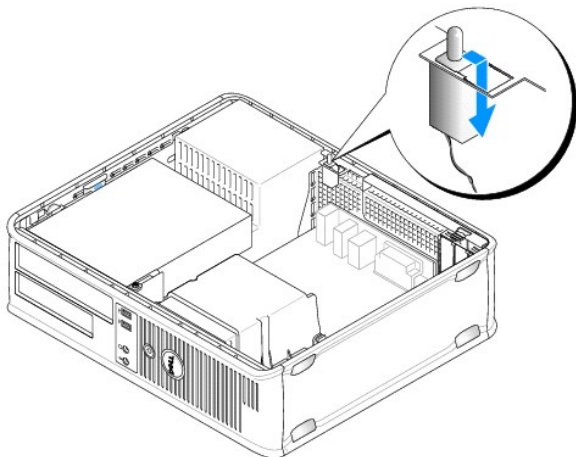
⚠ PRÉCAUTION : Avant de commencer toute procédure de cette section, lisez les consignes de sécurité qui figurent dans le *Guide d'information sur le produit*.

📌 REMARQUE : Le commutateur d'intrusion dans le châssis est installé en standard sur les ordinateurs ultra compacts mais est en option sur les ordinateurs mini-tour, de bureau et compacts ; il est possible qu'il ne soit pas présent sur votre ordinateur.

Remplacement du commutateur d'intrusion dans le châssis

1. Suivez les procédures décrites dans la section [Avant de commencer](#).
2. Retirez le capot de l'ordinateur (reportez-vous à la section [Retrait du capot de l'ordinateur](#)).
3. Débranchez le câble du commutateur d'intrusion du châssis de la carte mère. Pour ce faire, appuyez avec deux doigts sur le mécanisme de déverrouillage situé de chaque côté du connecteur et tirez pour débrancher le connecteur du câble.
4. Faites glisser le commutateur d'intrusion dans le châssis en dehors de son logement dans le support métallique, puis faites-le passer par le trou carré du support pour retirer le commutateur et son câble de l'ordinateur.

📌 REMARQUE : Vous pouvez sentir une légère résistance lorsque vous glissez le commutateur en dehors de son logement.




Remplacement du commutateur d'intrusion dans le châssis

1. Insérez avec précaution le commutateur depuis le dessous du support métallique dans le trou carré du support, puis faites-le glisser dans son logement jusqu'à ce qu'il s'enclenche en position.
2. Rebranchez le câble sur la carte mère.
3. Remettez le capot de l'ordinateur en place (reportez-vous à la section [Remise en place du capot de l'ordinateur](#)).

Réinitialisation du détecteur d'intrusion dans le châssis

1. Mettez votre ordinateur sous tension (ou redémarrez-le).
2. Lorsque le logo bleu DELL™ apparaît, appuyez immédiatement sur <F2>.

Si vous attendez trop longtemps et que le logo du système d'exploitation apparaît, attendez que le bureau Microsoft® Windows® s'affiche. Ensuite, arrêtez votre ordinateur et faites une nouvelle tentative.
3. Sélectionnez l'option **Chassis Intrusion** (Intrusion dans le châssis) et appuyez sur les touches fléchées gauche ou droite pour sélectionner **Reset** (Réinitialiser). Choisissez alors **On** (Activé), **On-Silent** (Activé silencieux) ou **Disabled** (Désactivé).

 **REMARQUE** : Le paramètre par défaut est **On-Silent** (Activé silencieux).

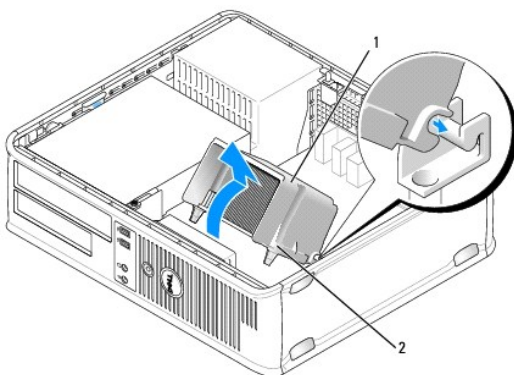
4. Enregistrez vos paramètres BIOS et quittez le programme de configuration du système.

Retrait du dissipateur de chaleur

1. Desserrez les vis imperdables situées de chaque côté de l'ensemble dissipateur de chaleur.

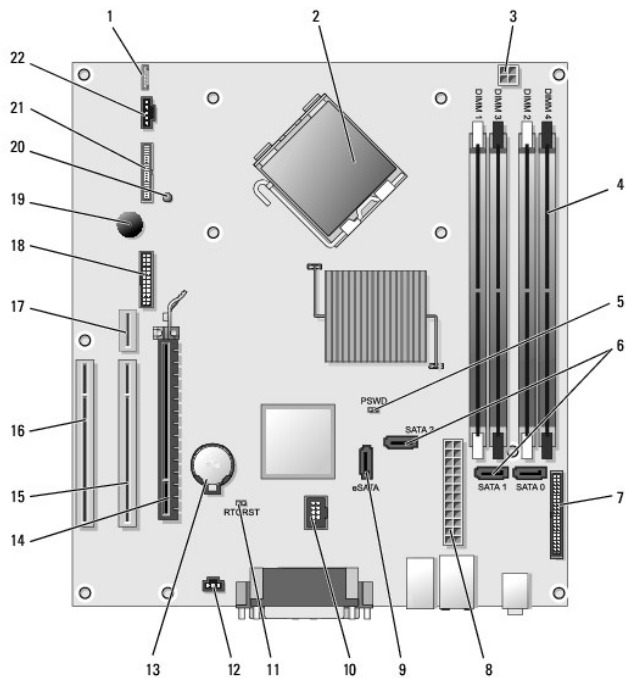
 **PRÉCAUTION** : Malgré la présence d'un blindage en plastique, l'ensemble dissipateur de chaleur peut énormément chauffer au cours d'une utilisation normale. Laissez-le refroidir avant de le manipuler.

2. Faites pivoter l'ensemble dissipateur de chaleur vers le haut et retirez-le de l'ordinateur. Posez le dissipateur de chaleur, partie supérieure en bas.



1	ensemble dissipateur de chaleur
2	emplacement des vis imperdables (2)

Composants de la carte mère



1	haut-parleur interne (INT_SPKR)	12	connecteur du commutateur d'intrusion (INTRUDER)
2	connecteur du processeur (UC)	13	support de pile (BATTERY)
3	connecteur d'alimentation du processeur (12VPOWER)	14	connecteur PCI Express x16 (SLOT1)
4	connecteurs pour module de mémoire (DIMM_1, DIMM_2, DIMM_3, DIMM_4)	15	connecteur PCI (SLOT2)
5	cavalier du mot de passe (PSWD)	16	connecteur PCI (SLOT3)
6	connecteurs SATA (SATA0, SATA1, SATA2)	17	connecteur de la carte de montage (utilise le port PCI-E/SLOT1 et le port PCI/SLOT2)
7	connecteur du panneau avant (FRONTPANEL)	18	connecteur série (SERIAL2)
8	connecteur d'alimentation (POWER)	19	haut-parleur de la carte mère (BEEP)
9	connecteur SATA externe (eSATA)	20	DEL d'alimentation auxiliaire (aux_LED)
10	USB interne (INT_USB)	21	connecteur du lecteur de disquette (DSKT)
11	cavalier de réinitialisation RTC (RTCRST)	22	connecteur du ventilateur (FAN_CPU)

[Retour à la page Contenu](#)

Dell™ OptiPlex™ 755 Guide d'utilisation

Ordinateur de bureau



À propos de votre ordinateur


[Recherche d'informations](#)
[Ordinateur de bureau](#)
[Caractéristiques de l'ordinateur de bureau](#)
[Fonctionnalités avancées](#)
[Installation de votre ordinateur dans une enceinte](#)
[Nettoyage de votre ordinateur](#)
[Fonctions Microsoft® Windows®](#)
[Dépannage](#)
[Obtention d'aide](#)
[Glossaire](#)
[Garantie](#)
[Réglementation FCC \(États-Unis uniquement\)](#)

Retrait et remplacement de pièces

[Avant de commencer](#)
[Cartes](#)
[Lecteurs](#)
[Processeur](#)
[Panneau d'E/S](#)
[Bloc d'alimentation](#)
[Haut-parleurs](#)
[Pile](#)
[Remplacement de la carte mère](#)
[Mémoire](#)
[Remise en place du capot de l'ordinateur](#)

Remarques, avis et précautions

 **REMARQUE** : Une REMARQUE indique des informations importantes qui peuvent vous aider à mieux utiliser votre ordinateur.

 **AVIS** : Un AVIS vous avertit d'un risque de dommage matériel ou de perte de données et vous indique comment éviter le problème.

 **PRÉCAUTION** : Une PRÉCAUTION indique un risque potentiel d'endommagement du matériel, de blessure corporelle ou de mort.

Si vous avez acheté un ordinateur Dell™ série n, aucune des références faites dans ce document aux systèmes d'exploitation Microsoft® Windows® n'est applicable.

Les informations contenues dans ce document sont sujettes à modification sans préavis.
© 2007 Dell Inc. Tous droits réservés.

La reproduction de ce document, de quelque manière que ce soit, sans l'autorisation écrite de Dell Inc. est strictement interdite.

Marques utilisées dans ce document : Dell, le logo DELL, OptiPlex, TravelLite, OpenManage et StrikeZone sont des marques de Dell Inc. ; Intel, SpeedStep et Celeron sont des marques déposées et Core et vPro sont des marques d'Intel Corporation aux États-Unis et dans d'autres pays ; Microsoft, MS-DOS, Windows, Windows Vista et le bouton Démarrer de Windows sont des marques déposées ou des marques de Microsoft Corporation aux États-Unis et/ou dans d'autres pays ; Bluetooth est une marque appartenant à Bluetooth SIG, Inc. et est utilisé par Dell Inc. sous licence. ENERGY STAR est une marque déposée de l'agence américaine de protection de l'environnement (U.S. Environmental Protection Agency). En tant que partenaire du programme ENERGY STAR, Dell a fait en sorte que ce produit réponde aux normes de ce programme en matière de consommation énergétique.

D'autres marques et noms commerciaux peuvent être utilisés dans ce document pour faire référence aux entités se réclamant de ces marques et de ces noms ou à leurs produits. Dell Inc. rejette tout intérêt propriétaire dans les marques et les noms commerciaux autres que les siens.

Modèles: DCTR, DCNE, DCSM et DCCY

Octobre 2007 Réf.: JN460 Rév. A01

[Retour à la page Contenu](#)

Guide d'utilisation

• [Cartes](#)

Cartes

⚠ PRÉCAUTION : Avant de commencer toute procédure de cette section, consultez et respectez les consignes de sécurité du *Guide d'information sur le produit*.

⚡ AVIS : Pour empêcher les composants de l'ordinateur de subir des dégâts dus à l'électricité statique, déchargez votre corps de son électricité statique avant de manipuler les composants électroniques de l'ordinateur. Vous pouvez également faire ceci en touchant une surface métallique non peinte du châssis de l'ordinateur.

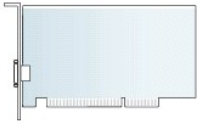
📌 REMARQUE : L'installation de plaques de recouvrement sur les ouvertures de connecteur de carte vides est nécessaire pour maintenir l'homologation de l'ordinateur par la FCC. Ces plaques permettent d'éviter l'accumulation de poussière et de saletés sur votre ordinateur et de maintenir un flux d'air qui refroidit votre ordinateur.

Votre ordinateur Dell™ prend en charge un adaptateur de port série PS/2 et fournit les connecteurs suivants sur la carte mère pour les cartes PCI et PCI Express :

- 1 Deux connecteurs pour cartes PCI demi-hauteur
- 1 Un connecteur pour carte PCI Express x16 demi-hauteur

📌 REMARQUE : Votre ordinateur Dell n'est équipé que de connecteurs pour cartes PCI et PCI Express. Les cartes ISA ne sont pas prises en charge.

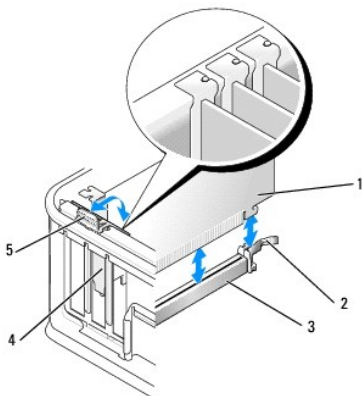
Cartes PCI



Installation d'une carte PCI

Si vous remplacez une carte PCI, désinstallez le pilote actuel de cette carte. Consultez la documentation livrée avec la carte pour des informations supplémentaires.

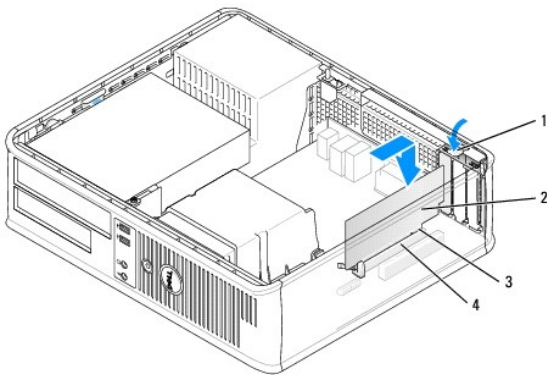
1. Suivez les procédures décrites dans la section [Avant de commencer](#).
2. Retirez le capot de l'ordinateur (reportez-vous à la section [Retrait du capot de l'ordinateur](#)).
3. Appuyez avec précaution sur la languette de retenue située sur le loquet de retenue de la carte pour l'amener en haut.



1	carte	4	cache de la carte
2	loquet de retenue de carte	5	languette de retenue
3	connecteur de carte mère		

4. Si vous installez une carte dans un connecteur de carte vide de la carte mère, retirez la plaque de recouvrement pour libérer une ouverture de connecteur de carte à l'arrière de l'ordinateur. Passez ensuite à l'étape 6.
5. Si vous installez une carte en remplacement d'une autre, retirez la carte déjà installée dans l'ordinateur (reportez-vous à la section [Retrait d'une carte PCI](#)).
6. Préparez la carte à installer.

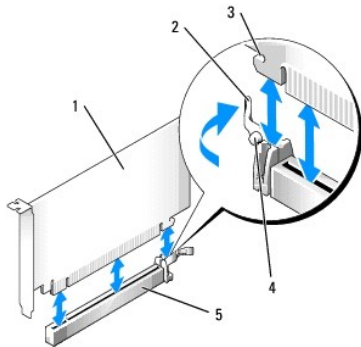
REMARQUE : Reportez-vous à la documentation fournie avec la carte pour obtenir des informations sur la configuration de la carte, la création de connexions internes et la personnalisation de la carte pour l'ordinateur.



1	languette de retenue située sur le loquet de retenue de la carte
2	carte
3	connecteur de bord de carte
4	connecteur de carte

PRÉCAUTION : Certaines cartes réseau démarrent automatiquement l'ordinateur lorsqu'elles sont connectées à un réseau. Pour vous protéger d'un choc électrique, assurez-vous de bien débrancher votre ordinateur de la prise secteur avant d'installer des cartes.

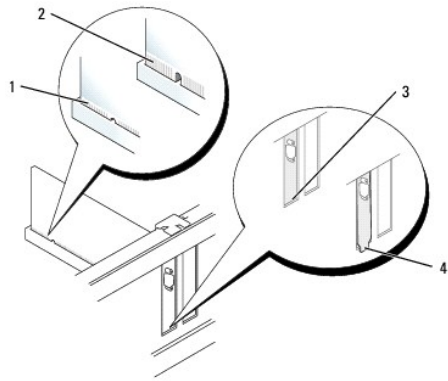
7. Si vous installez une carte PCI Express x16, maintenez le levier de la languette de fixation à l'écart du connecteur de la carte lorsque vous insérez la nouvelle carte dans le logement du connecteur.



1	carte PCI Express x16
2	levier de dégagement

3	emplacement de fixation (uniquement sur certaines cartes)
4	languette de fixation
5	connecteur de carte PCI Express x16

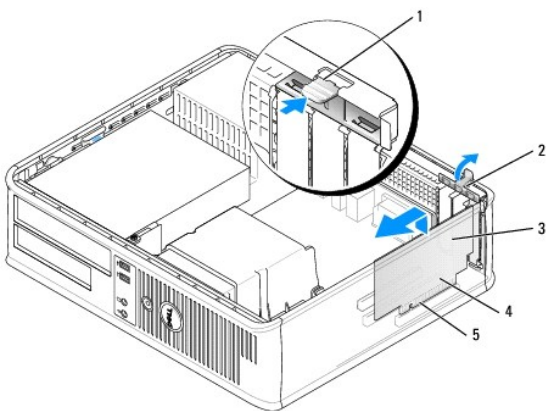
8. Placez la carte dans le connecteur, puis appuyez dessus fermement. À l'aide de l'illustration ci-dessous, vérifiez que la carte est correctement positionnée dans son logement.



1	carte engagée
2	carte mal engagée
3	plaque dans le logement
4	plaque à l'extérieur du logement

REMARQUE : Si vous installez une carte PCI Express x16, vérifiez que la languette de fixation du levier de dégagement du connecteur glisse dans l'encoche située sur la partie avant de la carte.

9. Avec précaution, faites pivoter la languette de retenue vers le bas pour placer le loquet de retenue de la carte dans la position qui permet de fixer les cartes.



1	languette de retenue	4	connecteur de bord de carte
2	loquet de retenue de carte	5	connecteur de carte
3	carte		

AVIS : N'achenez pas les câbles des cartes au-dessus ou derrière les cartes. Les câbles acheminés au-dessus des cartes peuvent empêcher la fermeture correcte du capot de l'ordinateur ou endommager l'équipement.

10. Branchez tout câble devant être connecté à la carte.

11. Remettez le capot de l'ordinateur en place (reportez-vous à la section [Remise en place du capot de l'ordinateur](#)), rebranchez l'ordinateur et ses périphériques à leurs prises secteur et allumez-les.

➔ **AVIS** : Pour connecter un câble de réseau, branchez d'abord le câble sur la prise réseau murale, puis sur l'ordinateur.

12. Si vous avez installé une carte son :

- a. Ouvrez le programme de configuration du système, sélectionnez **Audio Controller** (Contrôleur audio) et modifiez le paramètre pour lui attribuer la valeur **Off** (Désactivé) (reportez-vous à la section [Ouverture du programme de configuration du système](#)).
- b. Connectez les périphériques audio externes aux connecteurs de la carte son. Ne les connectez pas au microphone, haut-parleur/casque ou aux connecteurs de ligne d'entrée du panneau arrière ou avant de l'ordinateur.

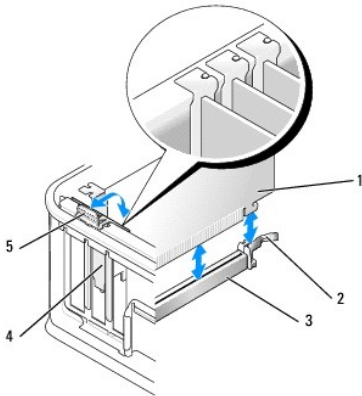
13. Si vous avez installé une carte réseau et que vous souhaitez désactiver la carte réseau intégrée :

- a. Ouvrez le programme de configuration du système, sélectionnez **Network Controller** (Contrôleur réseau) et modifiez le paramètre pour lui attribuer la valeur **Off** (Désactivé) (reportez-vous à la section [Ouverture du programme de configuration du système](#)).
- b. Branchez le câble réseau au connecteur qui se trouve sur la carte réseau. Ne connectez pas le câble réseau au connecteur réseau intégré du panneau arrière de l'ordinateur.

14. Installez les pilotes requis pour la carte en vous référant aux instructions de la documentation.

Retrait d'une carte PCI

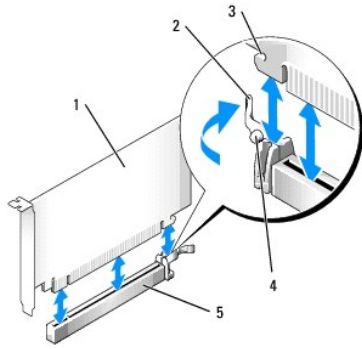
1. Suivez les procédures décrites dans la section [Avant de commencer](#).
2. Retirez le capot de l'ordinateur (reportez-vous à la section [Retrait du capot de l'ordinateur](#)).
3. Avec précaution, faites pivoter vers le haut la languette de retenue située sur le loquet de retenue de la carte.



1	carte	4	cache de la carte
2	loquet de retenue de carte	5	languette de retenue
3	connecteur de carte mère		

4. Si nécessaire, déconnectez tout câble relié à la carte.


5. Si vous remplacez une carte PCI Express x16, retirez la carte installée en écartant avec précaution le levier de dégagement de la carte jusqu'à ce que la languette de fixation soit libérée de la bosselure dans la carte.




1	carte PCI Express x16
2	levier de dégagement
3	emplacement de fixation (uniquement sur certaines cartes)
4	languette de fixation
5	connecteur de carte PCI Express x16

6. Saisissez la carte par ses angles supérieurs et retirez-la du connecteur.

7. Si vous retirez définitivement la carte, installez une plaque de recouvrement dans l'ouverture de connecteur de carte vide.

 **REMARQUE** : L'installation de plaques de recouvrement sur les ouvertures de connecteur de carte vides est nécessaire pour maintenir l'homologation de l'ordinateur par la FCC. Ces plaques permettent d'éviter l'accumulation de poussières et de saletés sur votre ordinateur et de maintenir un flux d'air qui refroidit votre ordinateur.

8. Faites pivoter la languette de retenue vers le bas jusqu'à ce que le loquet de retenue de la carte s'enclenche en position.

 **AVIS** : Pour connecter un câble de réseau, branchez d'abord le câble sur la prise réseau murale, puis sur l'ordinateur.

9. Remettez le capot de l'ordinateur en place (reportez-vous à la section [Remise en place du capot de l'ordinateur](#)), rebranchez l'ordinateur et ses périphériques à leurs prises secteur et allumez-les.

10. Désinstallez le pilote de la carte. Pour plus d'informations, consultez la documentation qui accompagne la carte.

11. Si vous avez retiré une carte son :

- Ouvrez le programme de configuration du système, sélectionnez **Audio Controller** (Contrôleur audio) et modifiez le paramètre pour lui attribuer la valeur **On** (Activé) (reportez-vous à la section [Ouverture du programme de configuration du système](#)).
- Connectez les périphériques audio externes aux connecteurs audio situés sur le panneau arrière de l'ordinateur.

12. Si vous avez retiré une carte réseau :

- Ouvrez le programme de configuration du système, sélectionnez **Network Controller** (Contrôleur réseau) et modifiez le paramètre pour lui attribuer la valeur **On** (Activé) (reportez-vous à la section [Ouverture du programme de configuration du système](#)).
- Connectez le câble réseau au connecteur réseau intégré du panneau arrière de l'ordinateur.

Installation d'une carte PCI dans le panier à carte de montage

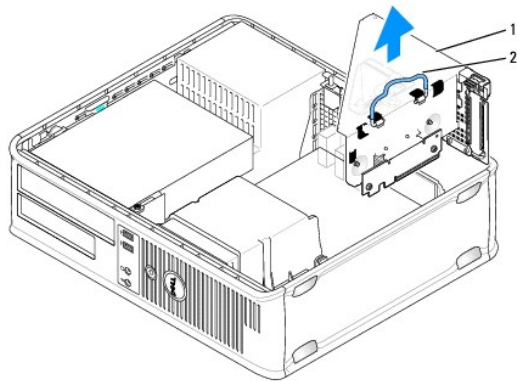
1. Suivez les procédures décrites dans la section [Avant de commencer](#).

2. Retirez le capot de l'ordinateur (reportez-vous à la section [Retrait du capot de l'ordinateur](#)).

3. Le cas échéant, retirez la carte installée dans le connecteur PCI3 de la carte mère.

4. Retirez le panier à carte de montage :

- Vérifiez les câbles connectés aux cartes à travers les ouvertures sur le panneau arrière. Déconnectez les câbles qui n'atteignent pas le panier à carte de montage lorsqu'ils sont retirés de l'ordinateur.
- Tirez la poignée avec précaution et soulevez le panier à carte de montage pour le retirer de l'ordinateur.



1	panier à carte de montage
2	poignée

5. Si vous installez une nouvelle carte, retirez la plaque de recouvrement pour libérer une ouverture du connecteur de carte.

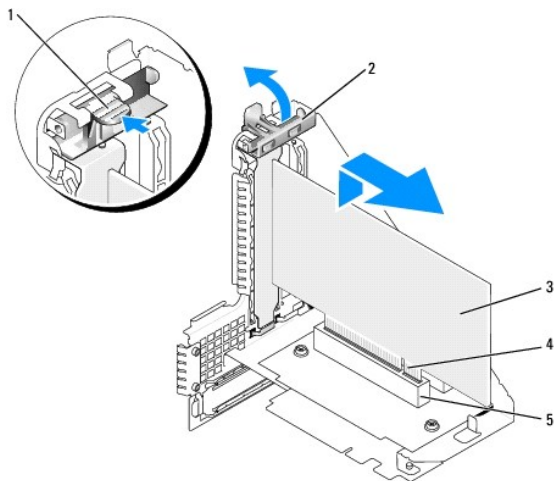
Si vous remplacez une carte déjà installée dans l'ordinateur, retirez-la. Si nécessaire, déconnectez tout câble relié à la carte. Saisissez la carte par ses angles et retirez-la du connecteur.

REMARQUE : Reportez-vous à la documentation fournie avec la carte pour obtenir des informations sur la configuration de la carte, la création de connexions internes et la personnalisation de la carte pour l'ordinateur.

6. Préparez la nouvelle carte pour l'installation.

PRÉCAUTION : Certaines cartes réseau démarrent automatiquement l'ordinateur lorsqu'elles sont connectées à un réseau. Pour vous protéger d'un choc électrique, assurez-vous de bien débrancher votre ordinateur de la prise secteur avant d'installer des cartes.

7. Appuyez sur la languette de retenue pour lever le loquet de retenue de la carte.



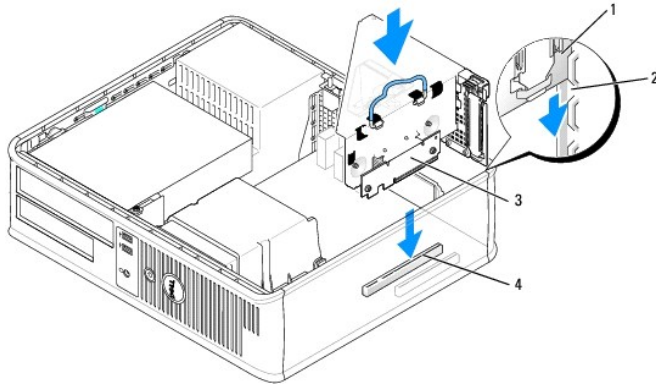
1	languette de retenue	4	connecteur de bord de carte
2	loquet de retenue de carte	5	connecteur de carte
3	carte		

8. Insérez fermement la carte dans le connecteur qui se trouve sur le panier à carte de montage.

9. Abaissez le loquet de retenue de la carte et appuyez dessus pour le mettre en place afin de bloquer la carte dans l'ordinateur.

10. Remettez le panier à carte de montage en place :

- a. Alignez les languettes situées sur le côté du panier à carte de montage sur les emplacements du côté de l'ordinateur, et faites glisser le panier à carte de montage dans son emplacement.
- b. Vérifiez que les cartes adaptatrices sont complètement insérées dans les connecteurs de la carte mère.



1	panier à carte de montage	3	cartes adaptatrices (2)
2	emplacements	4	connecteurs de carte mère (2)

11. Reconnectez les câbles retirés à l'[étape 4](#).

12. Branchez tout câble devant être connecté à la carte.

➡ **AVIS** : N'acheminez pas les câbles des cartes au-dessus ou derrière les cartes. Les câbles acheminés au-dessus des cartes peuvent empêcher la fermeture correcte du capot de l'ordinateur ou endommager l'équipement.

13. Remettez le capot de l'ordinateur en place (reportez-vous à la section [Remise en place du capot de l'ordinateur](#)), rebranchez l'ordinateur et ses périphériques à leurs prises secteur et allumez-les.

14. Si vous avez installé une carte son, procédez comme suit :

- a. Ouvrez le programme de configuration du système, sélectionnez **Audio Controller** (Contrôleur audio) et modifiez le paramètre pour lui attribuer la valeur **Off** (Désactivé) (reportez-vous à la section [Ouverture du programme de configuration du système](#)).
- b. Connectez les périphériques audio externes aux connecteurs de la carte son. Ne les connectez pas au connecteur du microphone, haut-parleur/casque ou aux connecteurs de ligne d'entrée du panneau arrière.

15. Si vous avez installé une carte réseau et que vous souhaitez désactiver la carte réseau intégrée :

- a. Ouvrez le programme de configuration du système, sélectionnez **Network Controller** (Contrôleur réseau), puis modifiez le paramètre pour lui attribuer la valeur **Off** (Désactivé) (reportez-vous à la section [Ouverture du programme de configuration du système](#)).
- b. Reliez le câble réseau aux connecteurs de la carte réseau. Ne connectez pas le câble réseau au connecteur réseau intégré du panneau arrière de l'ordinateur.

➡ **AVIS** : Si vous désactivez la carte réseau intégrée, vous ne disposerez pas de la fonctionnalité AMT.

16. Installez les pilotes requis pour la carte en vous référant aux instructions de la documentation.

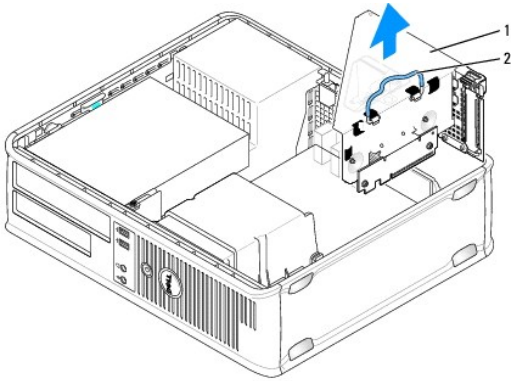
Retrait d'une carte PCI du panier à carte de montage

1. Suivez les procédures décrites dans la section [Avant de commencer](#).

2. Retirez le capot de l'ordinateur (reportez-vous à la section [Retrait du capot de l'ordinateur](#)).

3. Retirez le panier à carte de montage :

- a. Vérifiez les câbles connectés aux cartes à travers les ouvertures sur le panneau arrière. Déconnectez les câbles qui n'atteignent pas le panier à carte de montage lorsqu'ils sont retirés de l'ordinateur.
- b. Tirez la poignée avec précaution et soulevez le panier à carte de montage pour le retirer de l'ordinateur.

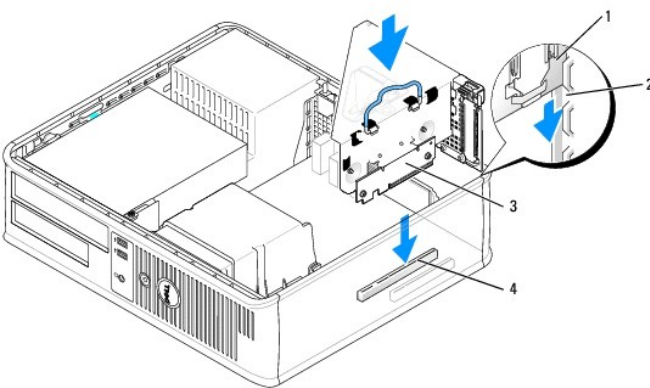


1	panier à carte de montage
2	poignée

4. Appuyez sur la languette pour lever le loquet de retenue de la carte.
5. Si nécessaire, déconnectez tout câble relié à la carte.
6. Saisissez la carte par ses angles supérieurs et retirez-la du connecteur.
7. Si vous retirez définitivement la carte, installez une plaque de recouvrement dans l'ouverture de connecteur de carte vide.

REMARQUE : L'installation de plaques de recouvrement sur les ouvertures de connecteur de carte vides est nécessaire pour maintenir l'homologation de l'ordinateur par la FCC. Ces plaques permettent d'éviter l'accumulation de poussières et de saletés sur votre ordinateur et de maintenir un flux d'air qui refroidit votre ordinateur.

8. Abaissez le loquet de retenue de la carte et appuyez dessus pour le remettre en place.
9. Remettez le panier à carte de montage en place :
 - a. Alignez les languettes situées sur le côté du panier à carte de montage sur les emplacements du côté de l'ordinateur, et faites glisser le panier à carte de montage dans son emplacement.
 - b. Vérifiez que les cartes adaptatrices sont complètement insérées dans les connecteurs de la carte mère.



1	panier à carte de montage	3	cartes adaptatrices (2)
2	emplacements	4	connecteurs de carte mère (2)

10. Remettez le capot de l'ordinateur en place (reportez-vous à la section [Remise en place du capot de l'ordinateur](#)), rebranchez l'ordinateur et ses périphériques à leurs prises secteur et allumez-les.

11. Désinstallez le pilote de la carte. Pour plus d'informations, consultez la documentation qui accompagne la carte.
12. Si vous avez retiré une carte son :
 - a. Ouvrez le programme de configuration du système, sélectionnez **Audio Controller** (Contrôleur audio), puis modifiez le paramètre pour lui attribuer la valeur **On** (Activé) (reportez-vous à la section [Ouverture du programme de configuration du système](#)).
 - b. Connectez les périphériques audio externes aux connecteurs audio situés sur le panneau arrière de l'ordinateur.
13. Si vous avez retiré une carte réseau :
 - a. Ouvrez le programme de configuration du système, sélectionnez **Network Controller** (Contrôleur réseau), puis modifiez le paramètre pour lui attribuer la valeur **On** (Activé) (reportez-vous à la section [Ouverture du programme de configuration du système](#)).
 - b. Connectez le câble réseau au connecteur réseau intégré du panneau arrière de l'ordinateur.

Adaptateur de port série PS/2

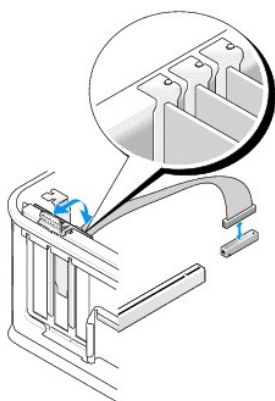
⚠ PRÉCAUTION : Avant de commencer toute procédure de cette section, consultez et respectez les consignes de sécurité du *Guide d'information sur le produit*.

⚡ AVIS : Pour empêcher les composants de l'ordinateur de subir des dégâts dus à l'électricité statique, déchargez votre corps de son électricité statique avant de manipuler les composants électroniques de l'ordinateur. Vous pouvez également faire ceci en touchant une surface métallique non peinte du châssis de l'ordinateur.

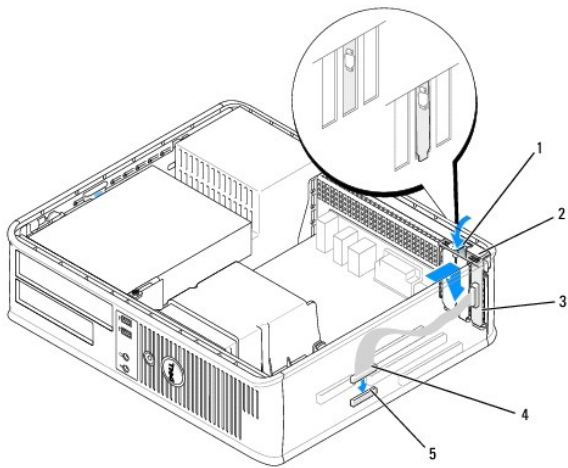
Installation d'un adaptateur de port série PS/2

1. Suivez les procédures décrites dans la section [Avant de commencer](#).
2. Retirez le capot de l'ordinateur (reportez-vous à la section [Retrait du capot de l'ordinateur](#)).
3. Soulevez avec précaution la languette de retenue située sur le loquet de retenue de la carte depuis l'intérieur pour faire pivoter le loquet en position ouverte. Faites pivoter le loquet jusqu'à ce qu'il s'enclenche en position ouverte.
4. Retirez la plaque de recouvrement (le cas échéant).

🔍 REMARQUE : Consultez la documentation fournie avec l'adaptateur pour des informations sur la façon de configurer un adaptateur, d'effectuer les connexions internes, ou de personnaliser l'adaptateur pour votre ordinateur.
5. Alignez le support de l'adaptateur de port série PS/2 sur le logement de retenue et appuyez fermement dessus. Vérifiez que l'adaptateur est inséré à fond dans le logement.



6. Avant de fermer le mécanisme de retenue de la carte, vérifiez que :
 - 1 Les parties supérieures des cartes et les plaques de recouvrement sont au même niveau que la barre d'alignement.
 - 1 L'encoche de la partie supérieure de la carte ou de la plaque s'adapte au guide d'alignement.
 7. Fermez le loquet de retenue pour le remettre en place et fixer ainsi la/les carte(s).
- ⚡ AVIS :** N'acheminez pas les câbles des cartes au-dessus des cartes. Les câbles acheminés au-dessus des cartes peuvent empêcher la fermeture correcte du capot de l'ordinateur ou endommager l'équipement.



1	languette de retenue	2	loquet de retenue de l'adaptateur	3	support de l'adaptateur de port série PS/2
4	connecteur de l'adaptateur de port série	5	connecteur de l'adaptateur de port série sur la carte mère (SERIAL2)		

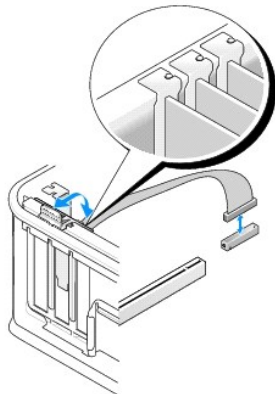
8. Branchez le câble de l'adaptateur sur le connecteur de l'adaptateur de port série PS/2 (SERIAL2) de la carte mère (reportez-vous à la section [Composants de la carte mère](#)).

 **REMARQUE** : Reportez-vous à la documentation de l'adaptateur de port série PS/2 pour obtenir des informations sur le branchement des câbles.

9. Remettez le capot de l'ordinateur en place (reportez-vous à la section [Remise en place du capot de l'ordinateur](#)).

Retrait d'un adaptateur de port série PS/2

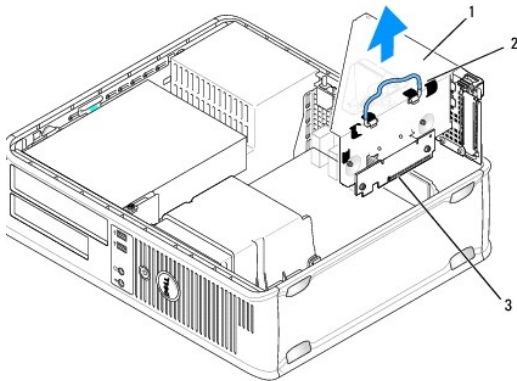
1. Suivez les procédures décrites dans la section [Avant de commencer](#).
2. Retirez le capot de l'ordinateur (reportez-vous à la section [Retrait du capot de l'ordinateur](#)).
3. Soulevez avec précaution la languette de retenue située sur le loquet de retenue de la carte depuis l'intérieur pour faire pivoter le loquet en position ouverte. Faites pivoter le loquet jusqu'à ce qu'il s'enclenche en position ouverte.
4. Débranchez le câble du port série PS/2 de la carte mère (reportez-vous à la section [Composants de la carte mère](#)).



5. Retirez le support de l'adaptateur de port série PS/2 de son logement.
 6. Si vous retirez définitivement l'adaptateur, installez une plaque de recouvrement dans l'ouverture du connecteur de carte vide.
- REMARQUE :** L'installation de plaques de recouvrement sur les ouvertures de connecteur de carte vides est nécessaire pour maintenir l'homologation de l'ordinateur par la FCC. Ces plaques permettent d'éviter l'accumulation de poussières et de saletés sur votre ordinateur et de maintenir un flux d'air qui refroidit votre ordinateur.
7. Avant de fermer le mécanisme de retenue de la carte, vérifiez que :
 - 1 Les parties supérieures des cartes et les plaques de recouvrement sont au même niveau que la barre d'alignement.
 - 1 L'encoche de la partie supérieure de la carte ou de la plaque s'adapte au guide d'alignement.
 8. Fermez le loquet de retenue pour le remettre en place et fixer ainsi toutes les cartes restantes.
 9. Remettez le capot de l'ordinateur en place (reportez-vous à la section [Remise en place du capot de l'ordinateur](#)).

Installation d'un adaptateur de port série PS/2 dans le panier à carte de montage

1. Suivez les procédures décrites dans la section [Avant de commencer](#).
2. Retirez le capot de l'ordinateur (reportez-vous à la section [Retrait du capot de l'ordinateur](#)).
3. Retirez le panier à carte de montage :
 - a. Vérifiez les câbles connectés aux cartes à travers les ouvertures sur le panneau arrière. Déconnectez les câbles qui n'atteignent pas le panier à carte de montage lorsqu'ils sont retirés de l'ordinateur.
 - b. Faites pivoter la poignée du panier à carte de montage vers le haut et tirez avec précaution dessus pour soulever le panier et retirer celui-ci de l'ordinateur.



1	panier à carte de montage	2	poignée	3	cartes adaptatrices (2)
---	---------------------------	---	---------	---	-------------------------

4. Soulevez avec précaution la languette de retenue située sur le loquet de retenue de la carte depuis l'intérieur pour faire pivoter le loquet en position ouverte. Faites pivoter le loquet jusqu'à ce qu'il s'enclenche en position ouverte.
5. Si vous installez un nouvel adaptateur de port série PS/2, retirez la languette métallique pour libérer une ouverture du connecteur de carte.
6. Si vous remplacez un adaptateur PS/2 déjà installé dans l'ordinateur, retirez celui-ci.
7. Si nécessaire, déconnectez tout câble relié à l'adaptateur.

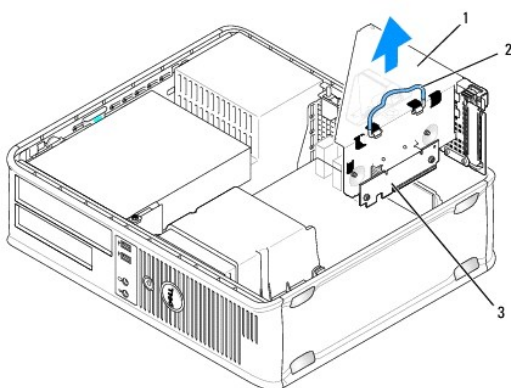
⚠ PRÉCAUTION : Pour vous protéger contre les risques d'électrocution, assurez-vous que vous avez débranché votre ordinateur avant d'installer des cartes ou des adaptateurs.

8. Alignez le support de l'adaptateur de port série PS/2 sur le logement de retenue et appuyez fermement dessus. Vérifiez que l'adaptateur est inséré à fond dans le logement.

9. Avant de fermer le mécanisme de retenue de la carte, vérifiez que :
 - 1 Les parties supérieures des cartes et les plaques de recouvrement sont au même niveau que la barre d'alignement.
 - 1 L'encoche de la partie supérieure de la carte ou de la plaque s'adapte au guide d'alignement.
 10. Fermez le loquet de retenue pour le remettre en place et fixer ainsi la/les carte(s).
- ➡ **AVIS :** N'achenez pas les câbles des cartes au-dessus des cartes. Les câbles acheminés au-dessus des cartes peuvent empêcher la fermeture correcte du capot de l'ordinateur ou endommager l'équipement.
11. Branchez le câble de l'adaptateur sur le connecteur de l'adaptateur de port série PS/2 (PS2/SERIAL2) de la carte mère (reportez-vous à la section [Composants de la carte mère](#)).
 12. Remettez le panier à carte de montage en place :
 - a. Alignez les languettes situées sur le côté du panier à carte de montage sur les emplacements du côté de l'ordinateur, et faites glisser le panier à carte de montage dans son emplacement.
 - b. Vérifiez que les connecteurs de carte de montage sont complètement insérés dans les connecteurs de la carte mère.
 - c. Faites pivoter la poignée du panier à carte de montage vers le bas.
 13. Rebranchez tous les câbles débranchés.
 14. Remettez le capot de l'ordinateur en place (reportez-vous à la section [Remise en place du capot de l'ordinateur](#)).
 15. Installez tous les pilotes requis pour l'adaptateur de port série PS/2.

Retrait d'un adaptateur de port série PS/2 du panier à carte de montage


1. Suivez les procédures décrites dans la section [Avant de commencer](#).
2. Retirez le capot de l'ordinateur (reportez-vous à la section [Retrait du capot de l'ordinateur](#)).
3. Retirez le panier à carte de montage :
 - a. Vérifiez les câbles connectés aux cartes à travers les ouvertures sur le panneau arrière. Déconnectez les câbles qui n'atteignent pas le panier à carte de montage lorsqu'ils sont retirés de l'ordinateur.
 - b. Faites pivoter la poignée du panier à carte de montage vers le haut et tirez avec précaution dessus, puis soulevez le panier et retirez celui-ci de l'ordinateur.



1	panier à carte de montage	2	poignée	3	cartes adaptatrices (2)
---	---------------------------	---	---------	---	-------------------------

4. Soulevez avec précaution la languette de retenue située sur le loquet de retenue de la carte depuis l'intérieur pour faire pivoter le loquet en position ouverte. Faites pivoter le loquet jusqu'à ce qu'il s'enclenche en position ouverte.
5. Débranchez le câble du port série PS/2 de la carte mère (reportez-vous à la section [Composants de la carte mère](#)).
6. Prenez la languette de l'adaptateur de port série PS/2 par ses coins supérieurs et dégagez doucement l'adaptateur de son connecteur.

7. Si vous retirez définitivement l'adaptateur, installez une plaque de recouvrement dans l'ouverture du connecteur de carte vide.


 **REMARQUE** : L'installation de plaques de recouvrement sur les ouvertures de connecteur de carte vides est nécessaire pour maintenir l'homologation de l'ordinateur par la FCC. Ces plaques protègent également votre ordinateur de la poussière et autres particules.


8. Avant de fermer le mécanisme de retenue de la carte, vérifiez que :
 - 1 Les parties supérieures des cartes et les plaques de recouvrement sont au même niveau que la barre d'alignement.
 - 1 L'encoche de la partie supérieure de la carte ou de la plaque s'adapte au guide d'alignement.
9. Fermez le loquet de retenue pour le remettre en place et fixer ainsi la/les carte(s).
10. Remettez le panier à carte de montage en place :
 - a. Alignez les languettes situées sur le côté du panier à carte de montage sur les emplacements situés sur le côté de l'ordinateur, et faites glisser le panier à carte de montage dans son emplacement.
 - b. Vérifiez que les connecteurs de carte de montage sont complètement insérés dans les connecteurs de la carte mère.
 - c. Faites pivoter la poignée du panier à carte de montage vers le bas.
11. Remettez le capot de l'ordinateur en place (reportez-vous à la section [Remise en place du capot de l'ordinateur](#)).
12. Désinstallez le pilote de l'adaptateur. Pour obtenir des instructions, reportez-vous la documentation livrée avec l'adaptateur.

eSATA

eSATA permet des vitesses de transfert des données SATA intégrales (3 Go/sec) entre un lecteur et le jeu de puces, approximativement six fois le débit de données de USB.

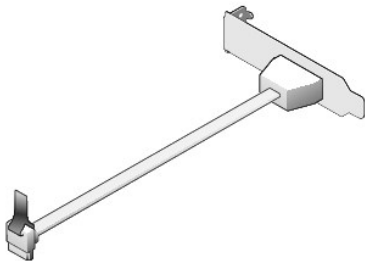
eSATA sur votre ordinateur prend également en charge l'*enfichage à chaud*. L'enfichage à chaud permet la détection de périphériques sans arrêt de l'ordinateur avant la connexion du périphérique à l'ordinateur. Une fois le périphérique connecté, le système d'exploitation reconnaît automatiquement la modification. L'ordinateur doit cependant être éteint avant le retrait ou le remplacement.

 **PRÉCAUTION** : Avant de commencer toute procédure de cette section, lisez les consignes de sécurité qui figurent dans le *Guide d'information sur le produit*.

 **REMARQUE** : Pour empêcher les composants de l'ordinateur de subir des dégâts dus à l'électricité statique, déchargez votre corps de son électricité statique avant de manipuler les composants électroniques de l'ordinateur. Vous pouvez également faire ceci en touchant une surface métallique non peinte du châssis de l'ordinateur.

Installation d'un lecteur eSATA sans carte de montage

1. Retirez le capot de l'ordinateur (reportez-vous à la section [Retrait du capot de l'ordinateur](#)).
2. Retirez le cache du logement de carte que vous utilisez pour le connecteur eSATA.
3. Installez la plaque dans l'ouverture du connecteur de carte choisie.



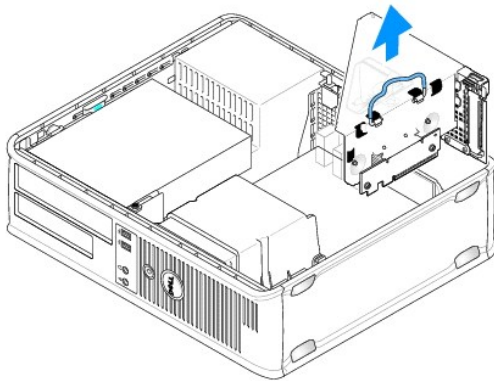
4. Branchez l'extrémité libre du câble eSATA dans le connecteur eSATA de la carte mère (reportez-vous à la section [Composants de la carte mère](#)).



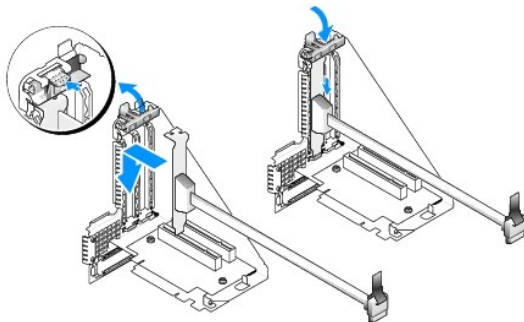
5. Remettez le capot de l'ordinateur en place (reportez-vous à la section [Remise en place du capot de l'ordinateur](#)).
6. Démarrez votre ordinateur et ouvrez le programme de configuration du système (reportez-vous à la section [Ouverture du programme de configuration du système](#)). Utilisez l'option esata pour activer le lecteur eSATA.

Installation d'un lecteur eSATA avec carte de montage

1. Retirez le capot de l'ordinateur (reportez-vous à la section [Retrait du capot de l'ordinateur](#)).
2. Retirez la carte de montage de votre ordinateur.



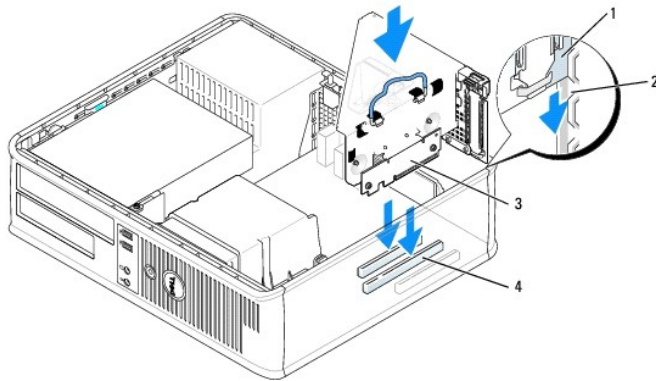
3. Appuyez sur la languette de retenue bleue pour retirer le cache du logement de carte que vous utilisez pour le connecteur eSATA.
4. Insérez la plaque du connecteur eSATA dans cette ouverture et appuyez sur la languette de retenue pour maintenir la plaque en position.



5. Branchez l'extrémité libre du câble eSATA dans le connecteur eSATA de la carte mère.



6. Remettez la carte de montage en place.



1	panier à carte de montage	3	cartes adaptatrices (2)
2	emplacements	4	connecteurs de carte mère (2)

7. Remettez le capot de l'ordinateur en place (reportez-vous à la section [Remise en place du capot de l'ordinateur](#)).

8. Démarrez votre ordinateur et ouvrez le programme de configuration du système (reportez-vous à la section [Ouverture du programme de configuration du système](#)). Utilisez l'option esata pour activer le lecteur eSATA.

[Retour à la page Contenu](#)

[Retour à la page Contenu](#)

Guide d'utilisation

● [Processeur](#)

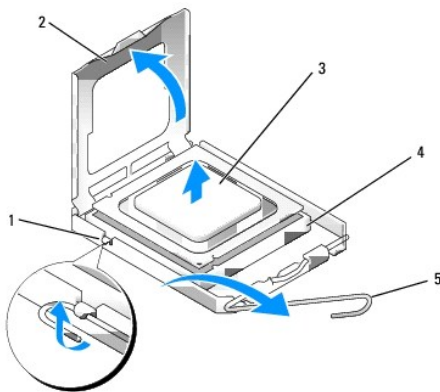
Processeur

⚠ PRÉCAUTION : Avant de commencer toute procédure de cette section, consultez et respectez les consignes de sécurité qui figurent dans le *Guide d'information sur le produit*.

⚡ AVIS : Pour empêcher les composants de l'ordinateur de subir des dégâts dus à l'électricité statique, déchargez votre corps de son électricité statique avant de manipuler les composants électroniques de l'ordinateur. Vous pouvez également faire ceci en touchant une surface métallique non peinte du châssis de l'ordinateur.

Retrait du processeur

1. Suivez les procédures décrites dans la section [Avant de commencer](#).
2. Retirez le capot de l'ordinateur (reportez-vous à la section [Retrait du capot de l'ordinateur](#)).
3. Retirez le module du dissipateur de chaleur (reportez-vous à la section [Retrait du dissipateur de chaleur](#)).
- ⚡ AVIS :** À moins qu'un nouveau dissipateur de chaleur ne soit requis par le nouveau processeur, réutilisez l'ensemble dissipateur de chaleur initial lorsque vous remplacez le processeur.
4. Ouvrez le cache du processeur en faisant glisser le levier de dégagement depuis le dessous du loquet de fermeture central du support. Puis, remettez le levier en place pour dégager le processeur.



1	loquet de fermeture central	2	cache du processeur	3	processeur
4	support	5	levier de dégagement		

⚡ AVIS : Lorsque vous remplacez le processeur, ne touchez pas les broches à l'intérieur du support et veillez à ce qu'aucun objet ne tombe sur ces broches.

5. Retirez doucement le processeur de son support.
Maintenez le levier de dégagement ouvert pour que le support puisse recevoir le nouveau processeur.

Installation du processeur

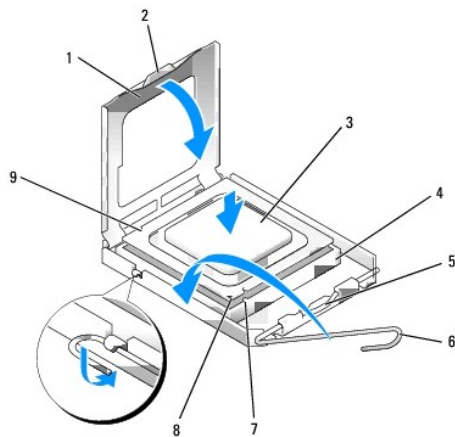
⚡ AVIS : Mettez-vous à la terre en touchant une partie métallique non peinte à l'arrière de l'ordinateur.

⚡ AVIS : Lorsque vous remplacez le processeur, ne touchez pas les broches à l'intérieur du support et veillez à ce qu'aucun objet ne tombe sur ces broches.

1. Suivez les procédures décrites dans la section [Avant de commencer](#).
2. Retirez le capot de l'ordinateur (reportez-vous à la section [Retrait du capot de l'ordinateur](#)).
3. Déballez le nouveau processeur en prenant garde de ne pas toucher sa face inférieure.

➡ **AVIS :** Le processeur doit être correctement installé dans son support afin d'éviter de l'endommager de façon définitive ainsi que l'ordinateur lorsque vous allumerez ce dernier.

4. Si le levier de dégagement du support n'est pas complètement ouvert, ouvrez-le.
5. Alignez les encoches avant et arrière du processeur sur celles du support.
6. Alignez les angles de la broche 1 du processeur et du support.



1	cache du processeur	6	levier de dégagement
2	languette	7	encoche d'alignement avant
3	processeur	8	support et indicateur de la broche 1 du processeur
4	support du processeur	9	encoche d'alignement arrière
5	loquet de fermeture central		

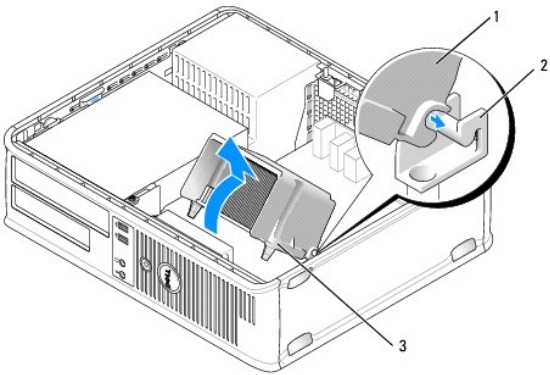
➡ **AVIS :** Pour éviter tout dommage, assurez-vous que le processeur est correctement aligné sur le support et n'exercez pas une pression excessive quand vous le mettez en place.

7. Placez doucement le processeur à l'intérieur du support et vérifiez qu'il est correctement positionné.
8. Une fois le processeur correctement installé dans le support, fermez le cache du processeur.
Vérifiez que la languette du cache du processeur est placée sous le loquet de fermeture central du support.
9. Faites pivoter le levier de dégagement du support en position de fermeture et enclenchez-le pour maintenir le processeur en place.
10. Nettoyez la pâte thermoconductible au bas du dissipateur de chaleur.

➡ **AVIS :** Veillez à appliquer une nouvelle pâte thermoconductible. Une nouvelle pâte thermoconductible est essentielle pour assurer un thermoliage adéquat, ce qui est obligatoire pour un fonctionnement optimal du processeur.

11. Appliquez la nouvelle pâte thermoconductible au-dessus du processeur.
12. Installez l'ensemble dissipateur de chaleur :
 - a. Placez l'ensemble dissipateur de chaleur sur le support de l'ensemble dissipateur de chaleur.
 - b. Faites pivoter l'ensemble dissipateur de chaleur vers la base de l'ordinateur et serrez les deux vis imperdables.

➡ **AVIS :** Vérifiez que l'assemblage du dissipateur est correctement installé.



1	ensemble dissipateur de chaleur
2	support de l'ensemble dissipateur de chaleur
3	emplacements des vis imperdables (2)

13. Remettez le capot de l'ordinateur en place (reportez-vous à la section [Remise en place du capot de l'ordinateur](#)).

[Retour à la page Contenu](#)

[Retour à la page Contenu](#)


Guide d'utilisation


● [Lecteurs](#)

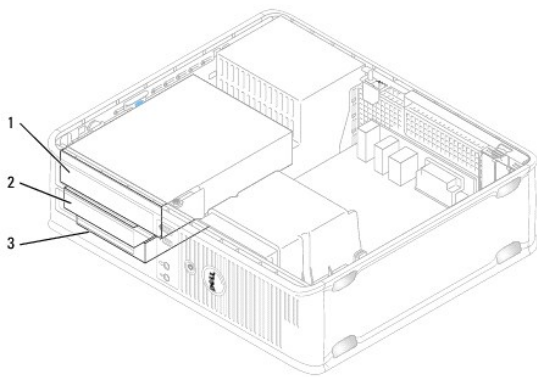
Lecteurs

Votre ordinateur prend en charge :

- 1 Un disque dur SATA (ATA série)
- 1 Une baie de lecteur de 3,5 pouces (prend en charge un lecteur de disquette, un lecteur de carte multimédia ou un deuxième disque dur SATA optionnel)
- 1 Un lecteur optique SATA
- 1 Un lecteur eSATA (avec support optionnel)

 **REMARQUE :** Le nombre de baies de lecteur et de contrôleurs étant limité sur cet ordinateur, vous ne pourrez pas connecter tous les périphériques pris en charge en même temps.

 **REMARQUE :** Si vous comptez utiliser votre ordinateur sans lecteur optique ni périphérique de 3,5 pouces (lecteur de disquette ou lecteur de carte multimédia), vous devez installer le cache de baie d'unité approprié au lieu du lecteur. Contactez Dell si vous avez besoin d'un cache de baie d'unité.



1	lecteur optique
2	lecteur de disquette
3	disque dur

Consignes générales d'installation des lecteurs

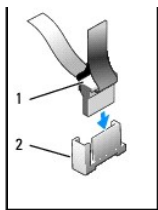
Les connecteurs SATA de la carte mère sont identifiés comme suit : SATA0, SATA1 et SATA2. Les disques durs doivent être raccordés aux connecteurs SATA portant les numéros les plus bas. Les autres périphériques SATA (lecteur optique par exemple) doivent être raccordés aux connecteurs SATA restants dont le numéro suit immédiatement le numéro des connecteurs auxquels les disques durs sont raccordés. Par exemple, si vous disposez de deux disques durs SATA et d'un lecteur optique SATA, raccordez les deux disques durs aux connecteurs SATA0 et SATA1 et le lecteur optique SATA au connecteur SATA2. (Reportez-vous à la section [Composants de la carte mère](#) pour prendre connaissance de l'emplacement des connecteurs SATA sur la carte mère).

Connexion des câbles de lecteur

Lorsque vous installez un lecteur, vous raccordez deux câbles (un câble d'alimentation CC et un câble d'interface de données) à l'arrière du lecteur.

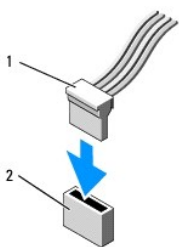
Connecteurs d'interface de données





1	connecteur du câble d'interface de données
2	connecteur d'interface de données

Connecteurs de câble d'alimentation

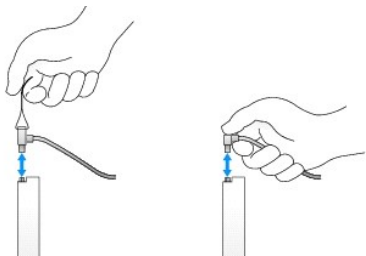


1	câble d'alimentation
2	connecteur d'entrée d'alimentation

Connexion et déconnexion de câbles de lecteur

Lorsque vous retirez un câble à l'aide d'une languette de retrait, saisissez la languette de retrait de couleur et tirez jusqu'à ce que le connecteur soit libéré.

Lorsque vous connectez et déconnectez un câble sans languette de retrait, tenez le câble par le connecteur noir de chaque côté.



Cache de lecteur

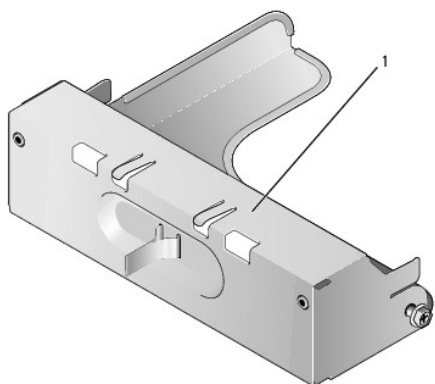
Votre ordinateur est livré avec un cache en plastique équipé de vis à épaulement et d'un cache métallique.

Retrait des caches de lecteur

Si vous installez un nouveau lecteur :

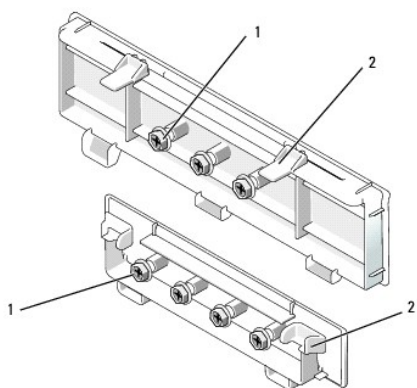
1. Suivez les procédures décrites dans la section [Avant de commencer](#).
2. Retirez le capot de l'ordinateur (reportez-vous à la section [Retrait du capot de l'ordinateur](#)).

3. Soulevez le loquet du lecteur.
4. Faites glisser la languette métallique vers l'arrière de l'ordinateur et soulevez-la.



1 cache métallique

5. Appuyez sur les languettes de retenue situées sur le cache en plastique, puis appuyez sur l'arrière pour effectuer le retrait.



1 vis à épaulement 2 cache en plastique du lecteur

Remise en place des caches de lecteur

Si vous retirez un lecteur et que vous devez remettre les caches en place :

1. Placez le cache en plastique au-dessus de l'ouverture et appuyez sur la languette du cache jusqu'à ce que celui-ci s'enclenche en position.
2. Faites glisser la languette métallique vers l'avant de l'ordinateur jusqu'à ce qu'elle s'enclenche en position.
3. Remettez le capot de l'ordinateur en place (reportez-vous à la section [Remise en place du capot de l'ordinateur](#)).

Lecteur optique

⚠ PRÉCAUTION : Avant de commencer toute procédure de cette section, lisez les consignes de sécurité du *Guide d'information sur le produit*.

⚠ PRÉCAUTION : Pour éviter tout choc électrique, débranchez toujours la prise secteur de votre ordinateur avant de retirer le capot de l'ordinateur.

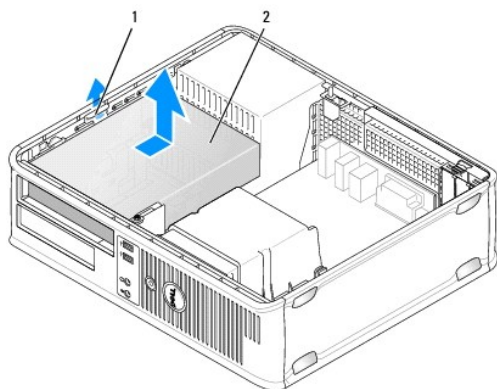
REMARQUE : Si vous comptez utiliser votre ordinateur sans lecteur optique ni périphérique de 3,5 pouces (lecteur de disquette ou lecteur de carte multimédia), vous devez installer le cache de baie d'unité approprié au lieu du lecteur. Contactez Dell si vous avez besoin d'un cache de baie d'unité. Reportez-vous à la section [Retrait des caches de lecteur](#).

Retrait d'un lecteur optique

1. Suivez les procédures décrites dans la section [Avant de commencer](#).
2. Retirez le capot de l'ordinateur (reportez-vous à la section [Retrait du capot de l'ordinateur](#)).

AVIS : Ne retirez pas le lecteur de l'ordinateur en tirant sur les câbles. Vous pourriez endommager les câbles et les connecteurs de câble.

3. Tirez vers le haut le loquet de fermeture du lecteur et faites glisser celui-ci vers l'arrière de l'ordinateur. Puis soulevez le lecteur pour le retirer de l'ordinateur.



1	loquet de fermeture du lecteur
2	lecteur optique

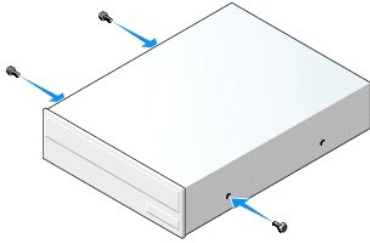
4. Déconnectez le câble d'alimentation et les câbles de données de la partie arrière du lecteur.
5. Si vous ne remettez pas en place tout de suite le lecteur optique, abaissez le cache du lecteur dans la baie d'unité jusqu'à ce que vous entendiez un clic. Contactez Dell si vous avez besoin d'un cache de baie d'unité.

Installation d'un lecteur optique

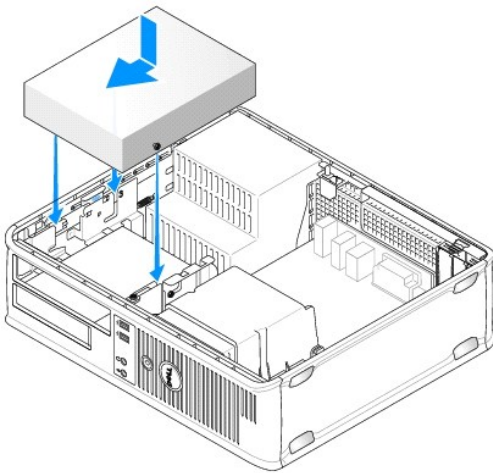
1. Déballez le lecteur et préparez-le pour l'installation.

Consultez la documentation fournie avec le lecteur pour vérifier si ce dernier est configuré pour votre ordinateur.

2. Tirez vers le haut le loquet de fermeture du lecteur et faites glisser celui-ci vers l'arrière de l'ordinateur. Puis soulevez le lecteur pour le retirer de l'ordinateur.
3. Si vous installez un nouveau lecteur :
 - a. Retirez les caches (reportez-vous à la section [Retrait des caches de lecteur](#)).
 - b. Insérez les trois vis à épaulement retirées du cache dans les trous situés sur les côtés du nouveau lecteur et serrez-les.
 - c. Soulevez le loquet du lecteur et insérez le nouveau lecteur optique.
4. Si vous remplacez un lecteur existant :
 - a. Suivez les procédures de la section [Retrait d'un lecteur optique](#) pour retirer le lecteur existant.
 - b. Retirez les trois vis à épaulement du lecteur existant.
 - c. Insérez les trois vis à épaulement dans les trous situés sur les côtés du nouveau lecteur et serrez-les.



5. Connectez les câbles d'alimentation et de données au lecteur.
6. Alignez les vis à épaulement sur les guides-vis et faites glisser le lecteur dans la baie jusqu'à ce que vous entendiez un clic.



7. Vérifiez toutes les connexions des câbles et enroulez et placez ces derniers de manière à permettre le passage du flux d'air en provenance du ventilateur et des grilles de refroidissement.
8. Remettez le capot de l'ordinateur en place (reportez-vous à la section [Remise en place du capot de l'ordinateur](#)).
9. Mettez à jour les informations de configuration en attribuant la valeur appropriée (0 ou 1) à l'option Drive (Lecteur) sous Drives (Lecteurs). Reportez-vous à la section [Programme de configuration du système](#) pour plus d'informations.
10. Vérifiez que votre ordinateur fonctionne correctement en exécutant Dell Diagnostics (reportez-vous à la section [Dell Diagnostics](#)).

Lecteur de disquette

⚠ PRÉCAUTION : Avant de commencer toute procédure de cette section, lisez les consignes de sécurité du *Guide d'information sur le produit*.

⚠ PRÉCAUTION : Pour éviter tout choc électrique, débranchez toujours la prise secteur de votre ordinateur avant de retirer le capot de l'ordinateur.

📌 REMARQUE : Si vous comptez utiliser votre ordinateur sans lecteur optique ni périphérique de 3,5 pouces (lecteur de disquette), vous devez installer le cache de baie d'unité approprié au lieu du lecteur. Contactez Dell si vous avez besoin d'un cache de baie d'unité.

Retrait d'un lecteur de disquette

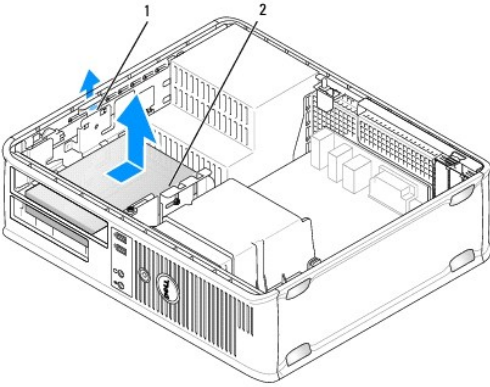
1. Suivez les procédures décrites dans la section [Avant de commencer](#).
2. Retirez le capot de l'ordinateur (reportez-vous à la section [Retrait du capot de l'ordinateur](#)).

📌 REMARQUE : Les étapes suivantes ne nécessitant pas le retrait complet du lecteur optique, il n'est pas nécessaire de débrancher les câbles le reliant.

3. Retirez le lecteur optique (le cas échéant) et mettez-le de côté avec soin (reportez-vous à la section [Retrait d'un lecteur optique](#)).

⚠ **AVIS** : Ne retirez pas le lecteur de l'ordinateur en tirant sur les câbles. Vous pourriez endommager les câbles et les connecteurs de câble.

4. Tirez vers le haut le loquet de fermeture du lecteur et faites glisser le lecteur de disquette vers l'arrière de l'ordinateur. Puis soulevez le lecteur pour le retirer de l'ordinateur.



1	loquet de fermeture du lecteur
2	lecteur de disquette

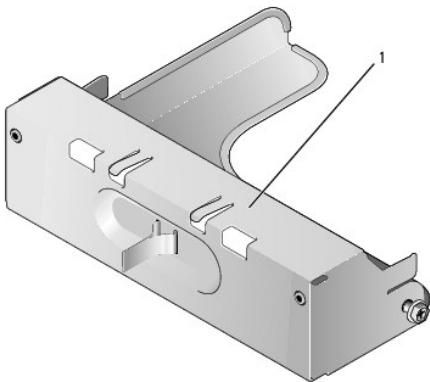
5. Déconnectez les câbles d'alimentation et de données de la partie arrière du lecteur.

6. Si vous ne remettez pas en place tout de suite le lecteur de disquette ou le lecteur de carte multimédia, installez les caches du lecteur de disquette (reportez-vous à la section [Remise en place des caches de lecteur](#)). Contactez Dell si vous avez besoin d'un cache de baie d'unité.

Installation d'un lecteur de disquette

1. Si vous installez un nouveau lecteur de disquette :

- Retirez les caches du lecteur (reportez-vous à la section [Retrait des caches de lecteur](#)).
- Tirez pour retirer le cache du lecteur de disquette qui doit être installé dans la baie d'unité.
- Retirez les quatre vis à épaulement du cache du panneau des lecteurs.

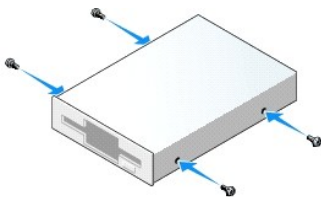


1	cache du lecteur
---	------------------

2. Si vous remplacez un lecteur de disquette existant :

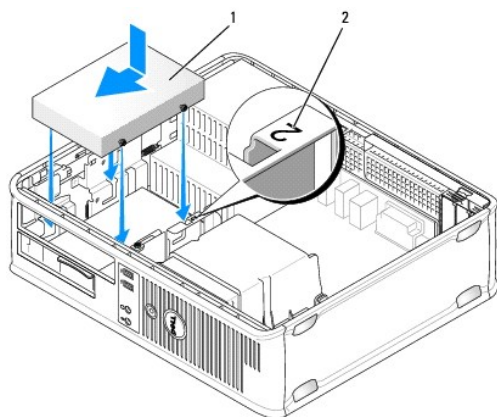
Retirez les quatre vis à épaulement du lecteur ou du lecteur de carte multimédia existant.

3. Insérez les quatre vis à épaulement dans les trous situés sur les côtés du nouveau lecteur de disquette et serrez-les.



4. Connectez les câbles d'alimentation et de données au lecteur de disquette.

5. Alignez les vis à épaulement sur les guides-vis et faites glisser le lecteur dans la baie jusqu'à ce que vous entendiez un clic.



1	câble d'alimentation
2	numéro de vérification d'emplacement

6. Remettez le lecteur optique en place (reportez-vous à la section [Lecteur optique](#)).

7. Vérifiez toutes les connexions des câbles et enroulez et placez ces derniers de manière à permettre le passage du flux d'air en provenance du ventilateur et des grilles de refroidissement.

8. Remettez le capot de l'ordinateur en place (reportez-vous à la section [Remise en place du capot de l'ordinateur](#)).

9. Ouvrez le programme de configuration du système et utilisez l'option **Diskette Drive** (Lecteur de disquette) pour activer le nouveau lecteur de disquette (reportez-vous à la section [Programme de configuration du système](#)).

10. Vérifiez que votre ordinateur fonctionne correctement en exécutant Dell Diagnostics (reportez-vous à la section [Dell Diagnostics](#)).

Lecteur de carte multimédia

⚠ PRÉCAUTION : Avant de commencer toute procédure de cette section, lisez les consignes de sécurité du *Guide d'information sur le produit*.


⚠ PRÉCAUTION : Pour éviter tout choc électrique, débranchez toujours la prise secteur de votre ordinateur avant de retirer le capot de l'ordinateur.

📌 REMARQUE : Si vous comptez utiliser votre ordinateur sans lecteur optique ni lecteur de 3,5 pouces, vous devez installer le cache de baie d'unité approprié au lieu du lecteur. Contactez Dell si vous avez besoin d'un cache de baie d'unité.


Retrait d'un lecteur de carte multimédia

1. Suivez les procédures décrites dans la section [Avant de commencer](#).

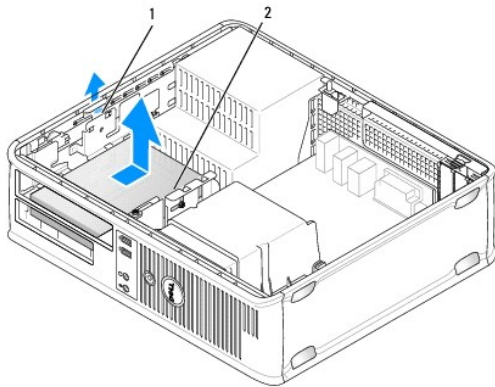
2. Retirez le capot de l'ordinateur (reportez-vous à la section [Retrait du capot de l'ordinateur](#)).

 **REMARQUE** : Les étapes suivantes ne nécessitant pas le retrait complet du lecteur optique, il n'est pas nécessaire de débrancher les câbles le reliant.

3. Retirez le lecteur optique (le cas échéant) et mettez-le de côté avec soin (reportez-vous à la section [Retrait d'un lecteur optique](#)).

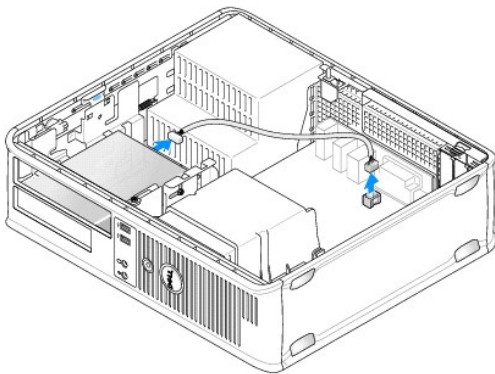
 **AVIS** : Ne retirez pas le lecteur de l'ordinateur en tirant sur les câbles. Vous pourriez endommager les câbles et les connecteurs de câble.

4. Tirez le loquet du lecteur vers le haut et faites glisser le lecteur de carte multimédia vers l'arrière de l'ordinateur. Puis soulevez le lecteur pour le retirer de l'ordinateur.



1	loquet de fermeture du lecteur
2	lecteur de carte multimédia

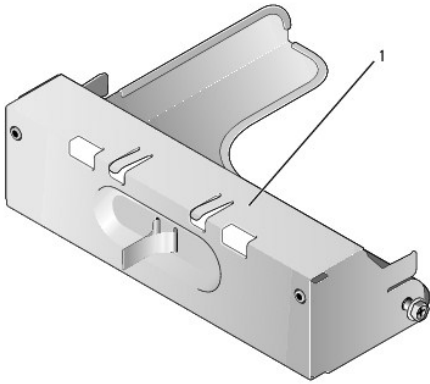
5. Débranchez le câble de l'arrière du lecteur de carte multimédia et de la carte mère.



6. Si vous ne remettez pas en place tout de suite le lecteur de carte multimédia, installez le cache du lecteur de 3,5 pouces (reportez-vous à la section [Remise en place des caches de lecteur](#)). Contactez Dell si vous avez besoin d'un cache de baie d'unité.

Installation d'un lecteur de carte multimédia

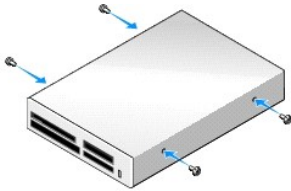
1. Si vous installez un nouveau lecteur ou lecteur de carte multimédia :
 - a. Retirez les caches du lecteur (reportez-vous à la section [Retrait des caches de lecteur](#)).
 - b. Retirez les quatre vis à épaulement du cache du panneau des lecteurs.
 - c. Tirez pour retirer le cache du lecteur de 3,5 pouces qui doit être installé dans la baie d'unité.



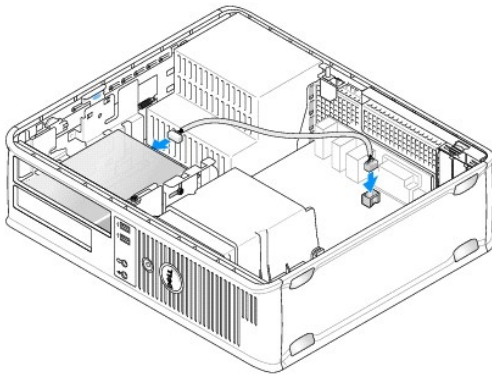
1 cache du lecteur

2. Si vous remplacez un lecteur de carte multimédia existant :

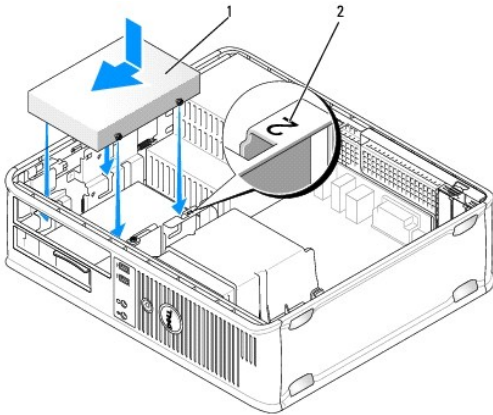
Retirez les quatre vis à épaulement du lecteur de carte multimédia existant.
3. Insérez les quatre vis à épaulement dans les trous situés sur les côtés du nouveau lecteur de carte multimédia et serrez-les.



4. Raccordez le câble au connecteur du lecteur de carte multimédia et de la carte mère.



5. Alignez les vis à épaulement sur les guides-vis et faites glisser le lecteur de carte multimédia dans la baie jusqu'à ce que vous entendiez un clic.



1	câble d'alimentation
2	numéro de vérification d'emplacement

6. Remettez le lecteur optique en place (reportez-vous à la section [Lecteur optique](#)).
7. Vérifiez toutes les connexions des câbles et enroulez et placez ces derniers de manière à permettre le passage du flux d'air en provenance du ventilateur et des grilles de refroidissement.
8. Remettez le capot de l'ordinateur en place (reportez-vous à la section [Remise en place du capot de l'ordinateur](#)).
9. Vérifiez que votre ordinateur fonctionne correctement en exécutant Dell Diagnostics (reportez-vous à la section [Dell Diagnostics](#)).

Disque dur

⚠ PRÉCAUTION : Avant de commencer toute procédure de cette section, lisez les consignes de sécurité du *Guide d'Information sur le produit*.

⚠ PRÉCAUTION : Pour éviter tout choc électrique, débranchez toujours la prise secteur de votre ordinateur avant de retirer le capot de l'ordinateur.

🕒 AVIS : Pour éviter d'endommager le lecteur, ne le placez pas sur une surface dure. Mettez-le plutôt sur une surface qui le protégera, comme un tapis de mousse.

Retrait d'un disque dur

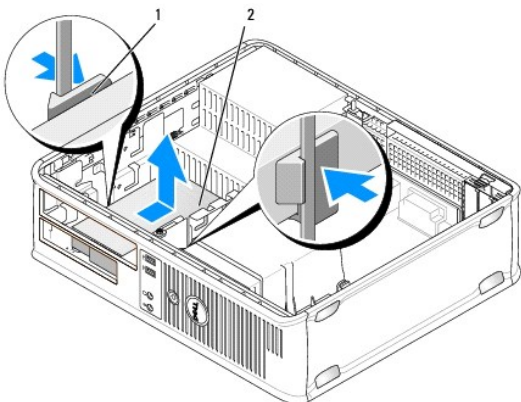
1. Si vous remplacez un disque dur contenant des données que vous souhaitez conserver, assurez-vous de faire une sauvegarde de vos fichiers avant de commencer cette procédure.
2. Consultez la documentation du disque dur pour vérifier s'il est configuré pour votre ordinateur.
3. Suivez les procédures décrites dans la section [Avant de commencer](#).
4. Retirez le capot de l'ordinateur (reportez-vous à la section [Retrait du capot de l'ordinateur](#)).

📌 REMARQUE : Les étapes suivantes ne nécessitant pas le retrait complet du lecteur optique, il n'est pas nécessaire de débrancher les câbles reliant les deux lecteurs.

5. Retirez le lecteur optique de la baie et mettez-le de côté avec soin (reportez-vous à la section [Lecteur optique](#)).
6. Retirez le lecteur de disquette de la baie de 3,5 pouces et mettez-le de côté avec soin (reportez-vous à la section [Lecteur de disquette](#)).
7. Appuyez sur les deux clips de fixation en plastique situés sur chaque côté du lecteur et faites glisser le lecteur vers l'arrière de l'ordinateur.

🕒 AVIS : Ne retirez pas le lecteur de l'ordinateur en tirant sur les câbles. Vous pourriez endommager les câbles et les connecteurs de câble.

- Retirez le lecteur de l'ordinateur et débranchez les câbles d'alimentation et de données du lecteur.



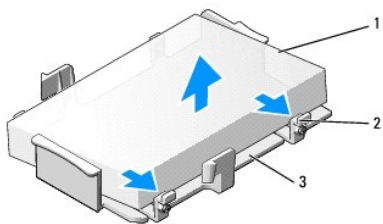
1	pinces de fixation (2)
2	disque dur

Installation d'un disque dur

- Consultez la documentation du disque dur pour vérifier s'il est configuré pour votre ordinateur.

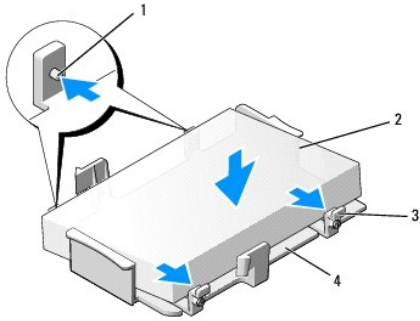
➡ **AVIS :** Pour éviter d'endommager le lecteur, ne le placez pas sur une surface dure. Mettez-le plutôt sur une surface qui le protégera, comme un tapis de mousse.

- Déballez le nouveau disque dur et préparez-le pour l'installation.
- Si votre disque dur de remplacement n'est pas équipé d'un support de disque dur en plastique, retirez le support du disque dur existant en le décliquant du disque dur.



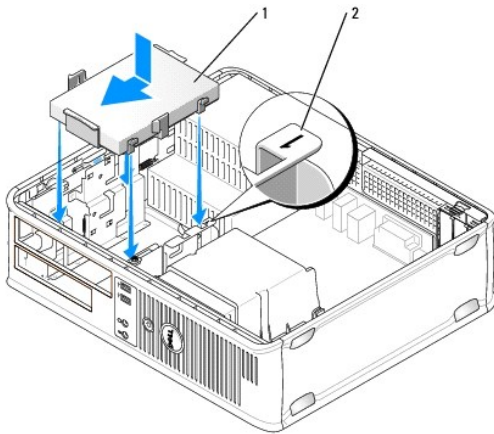
1	disque dur
2	languettes de retenue (2)
3	support de disque dur en plastique

- Fixez le support sur le nouveau lecteur en l'enclenchant dessus.




1 languettes de fixation (2)	3 languettes de retenue (2)
2 lecteur	4 support de disque dur en plastique

5. Connectez les câbles d'alimentation et de données au lecteur.
6. Repérez l'emplacement approprié du lecteur et faites glisser celui-ci dans la baie jusqu'à ce que vous entendiez un clic.




1 disque dur
2 numéro de vérification d'emplacement

7. Remettez le lecteur de disquette et le lecteur optique en place.
8. Assurez-vous que tous les connecteurs sont correctement câblés et fermement fixés.
9. Remettez le capot de l'ordinateur en place (reportez-vous à la section [Remise en place du capot de l'ordinateur](#)).
10. Si le lecteur que vous venez d'installer est le lecteur principal, insérez un support amorçable dans le lecteur d'amorçage.
11. Allumez l'ordinateur.
12. Ouvrez le programme de configuration du système et mettez à jour l'option du port SATA sous la liste d'options Drives (Lecteurs) (reportez-vous à la section [Ouverture du programme de configuration du système](#)).
13. Quittez le programme de configuration du système et redémarrez l'ordinateur.
14. Partitionnez et formatez logiquement votre lecteur.

 **REMARQUE** : Pour obtenir des instructions, consultez la documentation fournie avec le système d'exploitation.

15. Testez le disque dur en exécutant Dell Diagnostics (reportez-vous à la section [Dell Diagnostics](#)).
16. Installez votre système d'exploitation sur le disque dur.


 **REMARQUE** : Pour obtenir des instructions, consultez la documentation fournie avec le système d'exploitation.


Remplacement d'un deuxième disque dur


Pour des informations sur la configuration RAID, reportez-vous à la section [À propos des configurations RAID](#).

 **PRÉCAUTION** : Avant de commencer toute procédure de cette section, lisez les consignes de sécurité du *Guide d'Information sur le produit*.

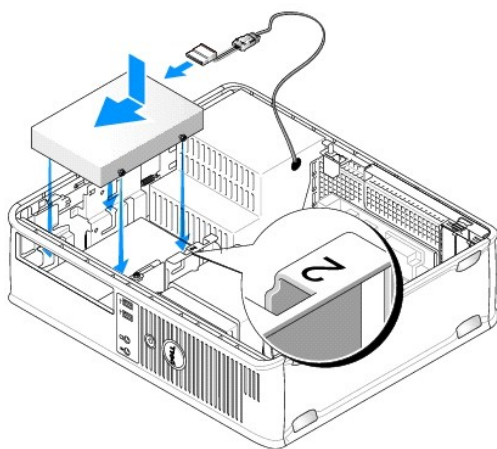
 **PRÉCAUTION** : Pour éviter tout choc électrique, débranchez toujours la prise secteur de votre ordinateur avant de retirer le capot de l'ordinateur.

 **AVIS** : Pour éviter d'endommager le lecteur, ne le placez pas sur une surface dure. Mettez-le plutôt sur une surface qui le protégera, comme un tapis de mousse.


 **AVIS** : Si vous remplacez un disque dur contenant des données que vous souhaitez conserver, assurez-vous de faire une sauvegarde de vos fichiers avant de commencer cette procédure.

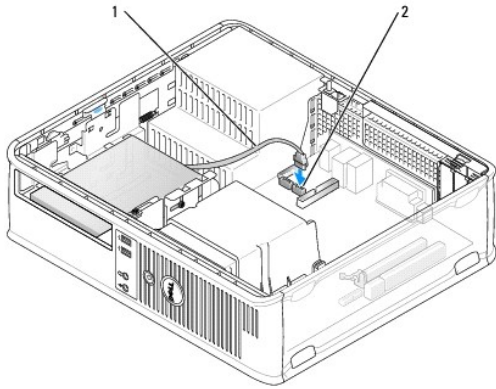
 **REMARQUE** : L'installation d'un deuxième disque dur est réservée à certaines configurations des ordinateurs de bureau.

1. Consultez la documentation du disque dur pour vérifier s'il est configuré pour votre ordinateur.
2. Suivez les procédures décrites dans la section [Avant de commencer](#).
3. Retirez le capot de l'ordinateur (reportez-vous à la section [Retrait du capot de l'ordinateur](#)).
4. Retirez le lecteur optique (si votre configuration en comprend un). Reportez-vous à la section [Retrait d'un lecteur optique](#).
5. Débranchez le câble du disque dur existant.
6. Retirez le disque dur existant de l'ordinateur (reportez-vous à la section [Retrait d'un disque dur](#)).
7. Retirez les vis du disque dur existant et installez-les sur le nouveau disque dur.
8. Faites glisser prudemment le nouveau disque dur dans la baie supérieure jusqu'à ce que vous entendiez un clic.
9. Rebranchez le câble sur le lecteur.





10. Repérez un connecteur SATA inutilisé sur la carte mère et reliez ce connecteur au deuxième disque dur à l'aide d'un câble de données.

 **AVIS** : Reliez toujours le câble de données au connecteur SATA1 lorsque vous installez un deuxième disque dur.



1	câble de données	2	connecteur du disque dur de la carte mère
---	------------------	---	---

11. Remettez le lecteur optique en place (si votre configuration en comprend un). Reportez-vous à la section [Installation d'un lecteur optique](#).
 12. Remettez le capot de l'ordinateur en place (reportez-vous à la section [Remise en place du capot de l'ordinateur](#)).
 13. Allumez l'ordinateur.
 14. Ouvrez le programme de configuration du système et mettez à jour l'option du port SATA sous la liste d'options **Drives** (Lecteurs) (reportez-vous à la section [Ouverture du programme de configuration du système](#)).
 15. Quittez le programme de configuration du système et redémarrez l'ordinateur.
 16. Partitionnez et formatez logiquement votre lecteur.
-  **REMARQUE** : Pour obtenir des instructions, consultez la documentation fournie avec le système d'exploitation.
17. Testez le disque dur en exécutant Dell Diagnostics (reportez-vous à la section [Dell Diagnostics](#)).
 18. Installez votre système d'exploitation sur le disque dur.

 **REMARQUE** : Pour obtenir des instructions, consultez la documentation fournie avec le système d'exploitation.

[Retour à la page Contenu](#)

[Retour à la page Contenu](#)

Guide d'utilisation

● [Panneau d'E/S](#)

Panneau d'E/S

Retrait du panneau d'E/S

⚠ PRÉCAUTION : Avant de commencer toute procédure de cette section, consultez et respectez les consignes de sécurité qui figurent dans le *Guide d'information sur le produit*.

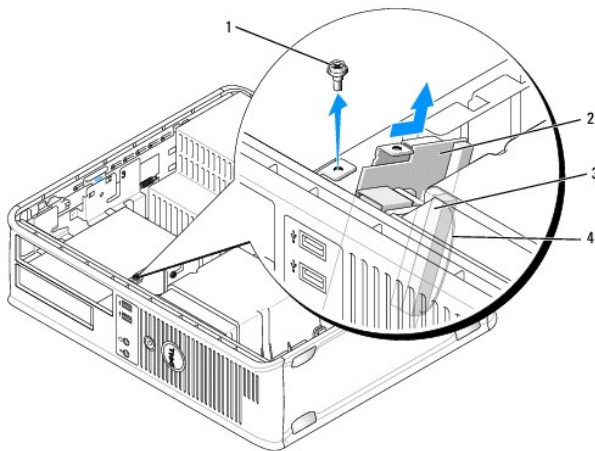
⚠ PRÉCAUTION : Pour prévenir tout risque de choc électrique, débranchez toujours votre ordinateur de la prise électrique avant de retirer le capot.

🔧 REMARQUE : Mémorisez la façon dont les câbles sont acheminés avant de les débrancher, de manière à pouvoir les remettre en place correctement lors de l'installation du nouveau panneau d'E/S.

1. Suivez les procédures décrites dans la section [Avant de commencer](#).
2. Retirez le capot de l'ordinateur (reportez-vous à la section [Retrait du capot de l'ordinateur](#)).
3. Retirez le module du dissipateur de chaleur (reportez-vous à la section [Retrait du dissipateur de chaleur](#)).
4. Retirez tous les autres câbles du passage.
5. Retirez la vis qui fixe le panneau d'E/S sur l'ordinateur de bureau.

🕒 AVIS : Faites extrêmement attention lorsque vous glissez le panneau d'E/S hors de l'ordinateur. Si vous ne prenez pas assez de précautions, vous pouvez endommager les connecteurs et les pinces d'acheminement des câbles.


6. Faites doucement pivoter et glisser le panneau d'E/S pour le retirer de l'ordinateur.
7. Retirez le câble du panneau d'E/S en tirant sur la languette de retrait.



1	vis de fixation
2	panneau d'E/S
3	connecteur du câble d'E/S
4	boucle de retrait du connecteur d'E/S

Remise en place du panneau d'E/S

Pour remettre en place le panneau d'E/S, suivez la procédure de retrait dans l'ordre inverse.

 **REMARQUE** : Utilisez les guides situés sur le support du panneau d'E/S pour positionner correctement le panneau, puis l'encoche située sur le support du panneau d'E/S pour installer la carte.

[Retour à la page Contenu](#)

Bloc d'alimentation

Remplacement du bloc d'alimentation

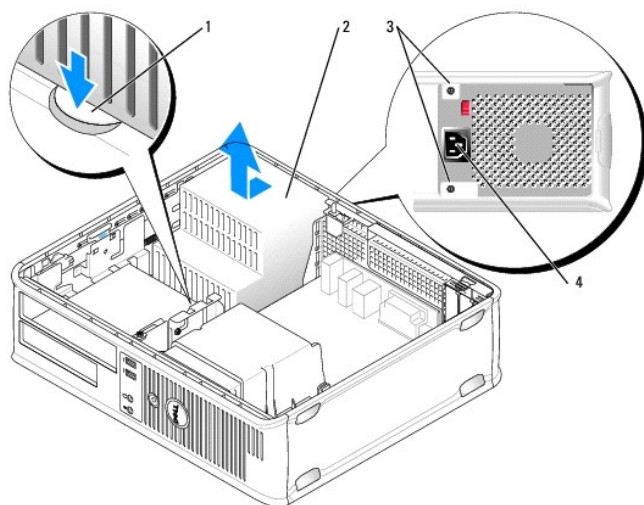
⚠ PRÉCAUTION : Avant de commencer toute procédure de cette section, consultez et respectez les consignes de sécurité du *Guide d'information sur le produit*.

🕒 AVIS : Pour empêcher les composants de l'ordinateur de subir des dégâts dus à l'électricité statique, déchargez votre corps de son électricité statique avant de manipuler les composants électroniques de l'ordinateur. Vous pouvez également faire ceci en touchant une surface métallique non peinte du châssis de l'ordinateur.

1. Suivez les procédures décrites dans la section [Avant de commencer](#).
2. Retirez le capot de l'ordinateur (reportez-vous à la section [Retrait du capot de l'ordinateur](#)).
3. Débranchez les câbles d'alimentation en CC des lecteurs et de la carte mère.

Mémorisez la façon dont les câbles d'alimentation en CC sont acheminés sous les languettes du châssis de l'ordinateur avant de débrancher les câbles de la carte mère et des lecteurs. Vous devez acheminer ces câbles correctement lorsque vous les remettez en place, de sorte qu'ils ne risquent pas de se coincer ou d'être mal positionnés.

4. Retirez les deux vis qui fixent le bloc d'alimentation à l'arrière du châssis de l'ordinateur.
5. Retirez le lecteur optique et mettez-le de côté (reportez-vous à la section [Lecteur optique](#)).
6. Appuyez sur le bouton d'éjection situé sur la base du châssis de l'ordinateur.

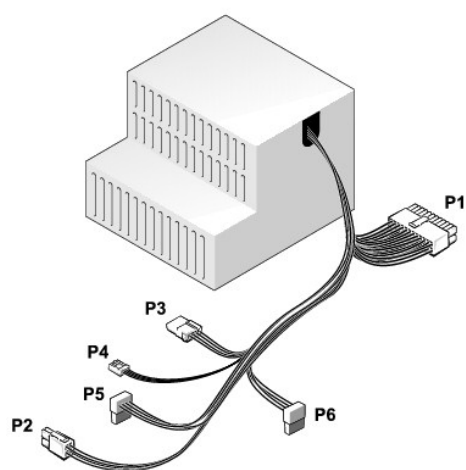


1	bouton d'éjection
2	bloc d'alimentation
3	vis (2)
4	connecteur d'alimentation en CA

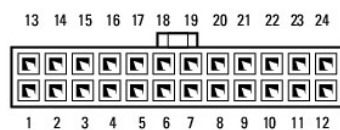
7. Faites glisser le bloc d'alimentation sur environ 2,5 cm (1 pouce) vers l'avant de l'ordinateur.

8. Soulevez le bloc d'alimentation et retirez-le de l'ordinateur.
9. Faites glisser le nouveau bloc d'alimentation dans son emplacement.
10. Remettez en place les quatre vis qui fixent le bloc d'alimentation à l'arrière du châssis de l'ordinateur.
11. Reconnectez les câbles d'alimentation en CC.
12. Remettez le lecteur optique en place (reportez-vous à la section [Lecteur optique](#)).
13. Branchez le câble d'alimentation CA sur le connecteur.
14. Remettez le capot de l'ordinateur en place (reportez-vous à la section [Remise en place du capot de l'ordinateur](#)).

Connecteurs d'alimentation en CC



Broche P1 du connecteur d'alimentation en CC



Numéro de broche	Nom du signal	Câble 18 AWG
1	+3,3 VCC	Orange
2	+3,3 VCC	Orange
3	GND	Noir
4	+5 VCC	Rouge
5	GND	Noir
6	+5 VCC	Rouge
7	GND	Noir
8	PS_PWRGOOD*	Gris
9	P5AUX	Violet
10	+12 VCC	Blanc
11	+12 VCC	Blanc
12	+3,3 VCC	Orange

13	+3,3 VCC/SE	Orange
14	+12 VCC*	Bleu
15	GND	Noir
16	PWR_PS_ON*	Vert
17	GND	Noir
18	GND	Noir
19	GND	Noir
20	NC	NC
21	+5 VCC	Rouge
22	+5 VCC	Rouge
23	+5 VCC	Rouge
24	GND	Noir

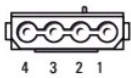
*Utilisez un câble 22 AWG au lieu de 18 AWG.

Broche P2 du connecteur d'alimentation en CC



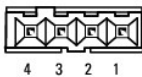
Numéro de broche	Nom du signal	Câble 18 AWG
1	GND	Noir
2	GND	Noir
3	+12 VCC	Jaune
4	+12 VCC	Jaune

Broche P3 du connecteur d'alimentation en CC



Numéro de broche	Nom du signal	Câble 18 AWG
1	+12 VCC	Jaune
2	GND	Noir
3	GND	Noir
4	+5 VCC	Rouge

Broche P4 du connecteur d'alimentation en CC



Numéro de broche	Nom du signal	Câble 22 AWG
1	+5 VCC	Rouge
2	GND	Noir

3	GND	Noir
4	+12 VCC	Jaune

Broches P5 et P6 du connecteur d'alimentation en CC



Numéro de broche	Nom du signal	Câble 18 AWG
1	+3,3 VCC	Orange
2	GND	Noir
3	+5 VCC	Rouge
4	GND	Noir
5	+12 VCC	Jaune

[Retour à la page Contenu](#)

[Retour à la page Contenu](#)

Guide d'utilisation

• [Haut-parleurs](#)

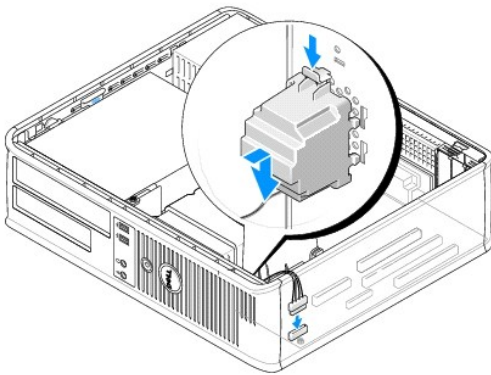
Haut-parleurs

Installation d'un haut-parleur

⚠ PRÉCAUTION : Avant de commencer toute procédure de cette section, consultez et respectez les consignes de sécurité du *Guide d'information sur le produit*.

🕒 AVIS : Pour empêcher les composants de l'ordinateur de subir des dégâts dus à l'électricité statique, déchargez votre corps de son électricité statique avant de manipuler les composants électroniques de l'ordinateur. Vous pouvez également faire ceci en touchant une surface métallique non peinte du châssis de l'ordinateur.

1. Suivez les procédures décrites dans la section [Avant de commencer](#).
2. Retirez le capot de votre ordinateur (reportez-vous à la section [Retrait du capot de l'ordinateur](#)).
3. Insérez le haut-parleur dans le châssis de l'ordinateur.



4. Raccordez les câbles à la carte mère.
5. Remettez en place le capot de l'ordinateur.
6. Mettez l'ordinateur sous tension.

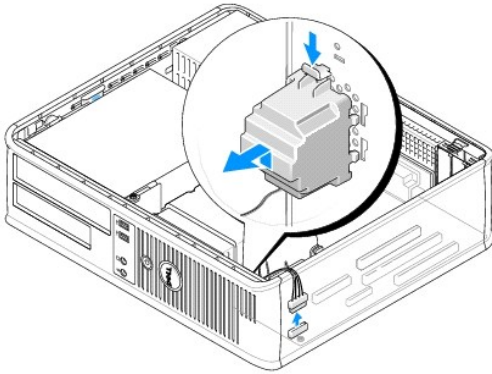
Retrait d'un haut-parleur

⚠ PRÉCAUTION : Avant de commencer toute procédure de cette section, consultez et respectez les consignes de sécurité du *Guide d'information sur le produit*.

🕒 AVIS : Pour empêcher les composants de l'ordinateur de subir des dégâts dus à l'électricité statique, déchargez votre corps de son électricité statique avant de manipuler les composants électroniques de l'ordinateur. Vous pouvez également faire ceci en touchant une surface métallique non peinte du châssis de l'ordinateur.

1. Suivez les procédures décrites dans la section [Avant de commencer](#).
2. Retirez le capot de votre ordinateur (reportez-vous à la section [Retrait du capot de l'ordinateur](#)).
3. Débranchez les câbles de la carte mère.

4. Retirez le haut-parleur du châssis de l'ordinateur.



5. Remettez en place le capot de l'ordinateur.

6. Mettez l'ordinateur sous tension.

[Retour à la page Contenu](#)

[Retour à la page Contenu](#)

Caractéristiques de l'ordinateur de bureau

Guide d'utilisation

Microprocesseur	
Type de microprocesseur	Les processeurs suivants sont pris en charge : <ul style="list-style-type: none"> Intel® Core™ 2 Intel vPro™ Intel Celeron®
Mémoire cache interne	L1 : jusqu'à 128 Ko ; L2 : jusqu'à 8 Mo (selon votre processeur)

Mémoire	
Type	SDRAM DDR2 667 MHz ou 800 MHz
Connecteurs de mémoire	4
Modules de mémoire pris en charge	512 Mo, 1 Go ou 2 Go non ECC
Mémoire minimale	Bicanal : 1 Go Monocanal : 512 Mo REMARQUE : 512 Mo est la configuration d'origine minimale.
Mémoire maximale	Système d'exploitation 64 bits : 8 Go Système d'exploitation 32 bits : 4 Go
Adresse BIOS	F0000h

Informations concernant votre ordinateur	
Jeu de puces	Jeu de puces Intel Q35 Express avec ICH9DO
Largeur du bus de données	64 bits
Largeur du bus d'adresse	32 bits
Canaux DMA	Huit
Niveaux d'interruption	24
Puce du BIOS (NVRAM)	32 Mo
NIC	Interface réseau intégrée avec support ASF 1.03 et 2.0, conformément à la définition DMTF Communication 10/100/1000 possible iAMT 3.0

Vidéo	
Type	<ul style="list-style-type: none"> Intel Graphics Media Accelerator 3100 (intégré à la carte mère) Le logement PCI Express x16 peut prendre en charge une carte graphique PCI Express ou DVI (pour la prise en charge de deux moniteurs)

--

Audio	
Type	Audio ADI 1984 haute définition
Conversion stéréo	24 bits analogique à numérique et 24 bits numérique à analogique

Contrôleurs	
Lecteurs	Trois contrôleurs SATA et un contrôleur eSATA prenant chacun en charge un périphérique

Bus d'extension	
Type de bus	PCI 2.3 PCI Express 1.0A SATA 1.0A et 2.0 USB 2.0
Vitesse du bus	PCI : 133 Mo/s PCI Express x16 : vitesse bidirectionnelle de 8 Go/s SATA : 1,5 Gb/s et 3,0 Gb/s USB : 480 Mb/s
Cartes	La configuration standard ne prend en charge que les cartes demi-hauteur ; avec un panier à carte de montage en option, l'ordinateur prend en charge les cartes demi-hauteur et pleine hauteur. Les cartes pleine hauteur sont prises en charge dans le panier à carte de montage de 6,875 pouces.
PCI : sans panier à carte de montage	
Connecteurs	Deux
Taille de carte	Demi-hauteur
Taille du connecteur	120 broches
Largeur des données du connecteur (maximale)	32 bits
PCI Express : sans panier à carte de montage	
Connecteurs	Un x16
Taille de carte	Demi-hauteur
Alimentation	25 W (maximum)
Taille du connecteur	164 broches (x16)
Largeur des données du connecteur (maximale)	16 voies PCI Express (x16)
PCI et PCI Express : avec panier à carte de montage PCI Express pleine hauteur en option, prenant en charge à la fois les cartes demi-hauteur et pleine hauteur	
PCI	
Connecteurs	Deux
Taille de carte	Une carte demi-hauteur et une carte pleine hauteur
Taille du connecteur	120 broches
Largeur des données du connecteur (maximale)	32 bits
PCI Express	
Connecteurs	Un x16
Taille de carte	Pleine hauteur
Alimentation	25 W maximum
Taille du connecteur	164 broches (x16)
Largeur des données du connecteur (maximale)	16 voies PCI Express (x16)
PCI uniquement : avec panier à carte de montage PCI pleine hauteur en option, prenant en charge à la fois les cartes demi-hauteur et pleine hauteur	
Connecteurs	Trois PCI
Taille de carte	Une carte demi-hauteur et deux cartes pleine hauteur
Taille du connecteur	120 broches
Largeur de données du connecteur (maximale)	32 bits
eSATA	

Lecteurs	
Accessible de l'extérieur	Un lecteur eSATA (en option)
Accessible de l'intérieur	<ul style="list-style-type: none"> 1 Deux disques durs SATA (ATA série) 1 Un lecteur de disquette de 3,5 pouces ou un lecteur de carte multimédia 1 Un lecteur optique SATA

Connecteurs	
Connecteurs externes :	
Série	Connecteur à 9 broches ; compatible 16550C
Parallèle	Connecteur à 25 broches (bidirectionnel)
Vidéo	Connecteur VGA à 15 broches
Carte réseau	Connecteur RJ45
Connecteur PS/2 en option avec adaptateur de port série secondaire	Deux connecteurs mini-DIN à 6 broches
USB	Deux connecteurs de panneau avant et six connecteurs de panneau arrière conformes à la norme USB 2.0
Audio	Deux connecteurs pour la ligne d'entrée/le microphone et la ligne de sortie ; deux connecteurs en face avant pour le casque et le microphone
Connecteurs sur la carte mère :	
SATA	Trois connecteurs à 7 broches
eSATA	Un connecteur à 7 broches
USB interne	Embase à 10 broches pour le lecteur de carte multimédia en option (baie d'unité de 3,5 pouces)
Lecteur de disquette	Connecteur à 34 broches
Série	Connecteur à 12 broches pour la carte port série PS/2 secondaire en option
Ventilateur	Connecteur à 5 broches
PCI Express	Un connecteur à 120 broches (x16)
PCI 2.3	Deux connecteurs à 120 broches
Panneau avant	Connecteur à 40 broches

Combinaisons de touches	
<Ctrl><Alt>	Sous Microsoft® Windows® XP, affiche la fenêtre Sécurité de Windows ; sous MS-DOS®, redémarre (réamorcer) l'ordinateur.
<F2> ou <Ctrl><Alt><Entrée>	Démarre la configuration intégrée du système (au démarrage uniquement)
<F3>	Démarre automatiquement l'ordinateur à partir de l'environnement réseau spécifié par l'environnement d'amorçage distant (PXE) plutôt qu'à partir d'un des périphériques indiqués dans l'option Boot Sequence (Séquence d'amorçage) du programme de configuration du système (utilisable au démarrage du système uniquement)
<F12> ou <Ctrl><Alt><F8>	Affiche un menu de périphérique d'amorçage qui permet à l'utilisateur d'entrer un périphérique pour un amorçage ponctuel (utilisable au démarrage du système uniquement) ainsi que des options permettant d'exécuter les diagnostics sur le disque dur et sur le système.
<Ctrl><p>	Affiche l'écran des paramètres de l'interface Management Engine BIOS Extension qui vous permet de modifier ces paramètres

Contrôles et voyants	
Bouton d'alimentation	Bouton poussoir

Voyant d'alimentation	Voyant vert — Vert clignotant en mode de mise en veille ; vert fixe à l'état de marche. Voyant orange — Orange clignotant indique un problème concernant un périphérique installé ; orange fixe indique un problème d'alimentation interne (reportez-vous à la section Problèmes d'alimentation.)
Voyant d'accès au disque dur	Vert
Voyant de la liaison	Vert fixe en cas de connexion réseau
Voyant d'intégrité de la liaison (sur la carte réseau intégrée)	Voyant vert pour une opération de 10 Mb ; voyant orange pour une opération de 100 Mb ; voyant jaune pour une opération de 1000 Mb (1 Gb)
Voyant d'activité (sur la carte réseau intégrée)	Voyant jaune clignotant
Voyants de diagnostic	Quatre voyants sur le panneau avant (reportez-vous à la section Voyants de diagnostic.)
Voyant d'alimentation de veille	AUX_PWR sur la carte mère

Alimentation	
Bloc d'alimentation en CC :	REMARQUE : La consommation électrique générée par une source d'alimentation en CA peut être nulle lorsque l'ordinateur est débranché de cette source d'alimentation mais la batterie interne tire une quantité minimale d'énergie du bloc d'alimentation, même lorsque l'ordinateur ne tire pas d'énergie de la source d'alimentation en CA.
Consommation en watts	280 W
Dissipation de chaleur	955 BTU/h REMARQUE : La dissipation de chaleur est calculée suivant la valeur nominale de la consommation du bloc d'alimentation.
Tension	Blocs d'alimentation à sélection manuelle — 90 à 135 V à 50/60 Hz ; 180 à 265 V à 50/60 Hz
Pile de secours	Pile bouton 3 V CR2032 au lithium

Caractéristiques physiques	
Hauteur	11,4 cm (4,5 pouces)
Largeur	39,9 cm (15,7 pouces)
Profondeur	35,3 cm (13,9 pouces)
Poids	10,4 kg (23 livres)

Environnement	
Température :	
Fonctionnement	10 ° à 35 °C (50 ° à 95 °F)
Stockage	-40 ° à 65 °C (-40 ° à 149 °F)
Humidité relative	20 à 80 % (sans condensation)
Vibrations maximales :	
Fonctionnement	0,25 G de 3 à 200 Hz à 0,5 octave/min
Stockage	0,5 G de 3 à 200 Hz à 1 octave/min
Chocs maximaux :	
Fonctionnement	Demi-impulsion sinusoïdale inférieure avec une modification de la vitesse de 50,8 cm/s (20 pouces/s)
Stockage	Onde carrée moyenne de 27 G avec un changement de vitesse de 508 cm/s (200 pouces/s)
Altitude :	
Fonctionnement	-15,2 à 3048 m (-50 à 10 000 pieds)

Stockage

-15,2 à 10 668 m (-50 à 35 000 pieds)

[Retour à la page Contenu](#)

[Retour à la page Contenu](#)

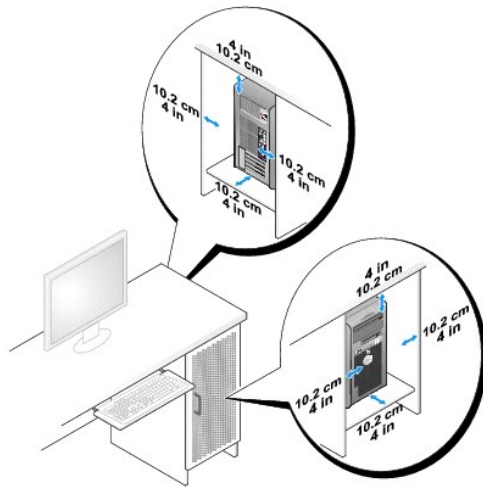
Installation de votre ordinateur dans une enceinte

Guide d'utilisation

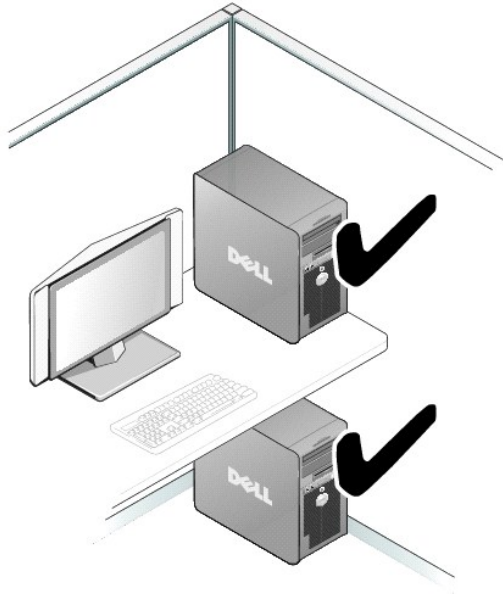
L'installation de votre ordinateur dans une enceinte peut entraîner une moins bonne circulation de l'air et affecter les performances de votre ordinateur, lequel peut éventuellement surchauffer. Suivez les consignes ci-dessous lorsque vous installez votre ordinateur dans une enceinte.

➔ **AVIS :** Les caractéristiques de température de fonctionnement indiquées dans ce guide correspondent à la température de fonctionnement ambiante maximale. La température ambiante de la pièce doit être prise en considération lors de l'installation de l'ordinateur dans une enceinte. Par exemple, si la température ambiante de la pièce est de 25 °C (77 °F), vous n'aurez une marge de température que de 5 °C à 10 °C (9 °F à 18 °F) avant d'atteindre la température de fonctionnement maximale de votre ordinateur selon les caractéristiques de celui-ci. Pour obtenir des informations sur les caractéristiques de votre ordinateur :

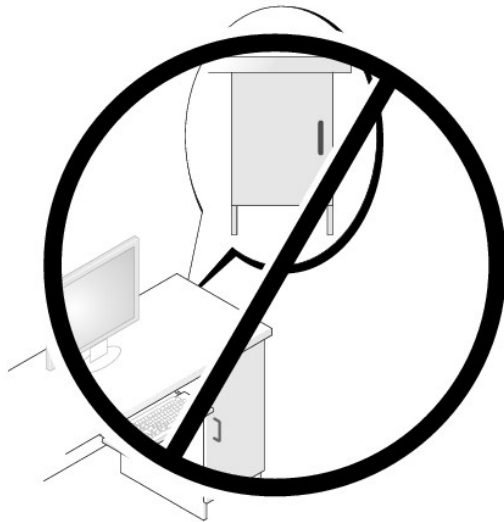
- n Pour un ordinateur mini-tour, reportez-vous à la section [Caractéristiques de l'ordinateur mini-tour](#).
 - n Pour un ordinateur de bureau, reportez-vous à la section [Caractéristiques de l'ordinateur de bureau](#).
 - n Pour un ordinateur compact, reportez-vous à la section [Caractéristiques de l'ordinateur compact](#).
 - n Pour un ordinateur ultra compact, reportez-vous à la section [Caractéristiques de l'ordinateur ultra compact](#).
- 1 Ménagez un espace dégagé minimal de 10,2 centimètres (4 pouces) sur les côtés de l'ordinateur munis d'entrées d'air afin de permettre une ventilation adéquate.
 - 1 Si votre enceinte est équipée de portes, celles-ci doivent permettre une circulation de l'air d'au moins 30 % dans l'enceinte (avant et arrière).



- 1 Si votre ordinateur est installé dans le coin d'un bureau ou sous un bureau, ménagez un espace dégagé d'au moins 5,1 centimètres (2 pouces) entre l'arrière de l'ordinateur et le mur afin de permettre une ventilation adéquate.



1 N'installez pas votre ordinateur dans une enceinte qui ne permet pas une bonne circulation de l'air. Une mauvaise circulation de l'air affecte les performances de votre ordinateur, lequel peut éventuellement surchauffer.



[Retour à la page Contenu](#)

Réglementation FCC (États-Unis uniquement)

Guide d'utilisation

Classe B FCC

Cet équipement crée, utilise et peut émettre de l'énergie sous forme de radiofréquence et peut, s'il n'est pas installé et utilisé conformément aux instructions du manuel du fabricant, être la cause d'interférences aux transmissions radio et télévision. Cet équipement a été testé et déclaré conforme aux limites des appareils numériques de classe B définies à l'alinéa 15 du règlement de la FCC.

Ce périphérique est conforme à l'alinéa 15 du règlement de la FCC. Son fonctionnement est soumis aux deux conditions suivantes :

1. Cet appareil ne doit pas créer d'interférences nuisibles.
2. Cet appareil doit accepter toutes les interférences qu'il reçoit, y compris celles qui peuvent perturber son fonctionnement.



AVIS : Les réglementations de la FCC prévoient que les changements ou modifications non explicitement approuvés par Dell Inc. peuvent annuler vos droits à utiliser cet équipement.

Ces limites ont été conçues pour fournir une protection raisonnable contre les interférences nuisibles dans un milieu résidentiel. Cependant, la possibilité d'interférence d'une installation particulière n'est pas entièrement exclue. Si cet équipement crée effectivement des interférences nuisibles pour la réception radio et télévision, ce qui peut être déterminé en allumant et en éteignant l'équipement, vous êtes encouragé à essayer de corriger les interférences en prenant une ou plusieurs des mesures suivantes :

1. Changer l'orientation de l'antenne de réception.
1. Repositionner le système en fonction du récepteur.
1. Éloigner le système du récepteur.
1. Brancher le système sur une autre prise afin que le système et le récepteur se trouvent sur différents circuits de dérivation.

Si nécessaire, consultez un représentant de Dell Inc. ou un technicien radio/télévision expérimenté pour des suggestions supplémentaires.

Les informations suivantes sont fournies conformément à la réglementation de la FCC :

1. Nom du produit : Dell™ OptiPlex™ 755
1. Numéros de modèle : DCTR, DCNE, DCSM, DCCY
1. Nom du fabricant :
Dell Inc.
Worldwide Regulatory Compliance & Environmental Affairs
One Dell Way
Round Rock, TX 78682 USA
512-338-4400




REMARQUE : Pour plus d'informations sur les réglementations, reportez-vous à votre *Guide d'information sur le produit*.


[Retour à la page Contenu](#)



[Retour à la page Contenu](#)




Recherche d'informations



Guide d'utilisation

 **REMARQUE** : Certaines fonctionnalités ou supports peuvent être optionnels et ne pas accompagner votre ordinateur. Certaines fonctionnalités ou supports peuvent ne pas être disponibles dans certains pays.

 **REMARQUE** : Il est possible que des informations supplémentaires soient fournies avec votre ordinateur.

Que recherchez-vous ?	Cherchez ici
<ul style="list-style-type: none"> Programme de diagnostic pour mon ordinateur Pilotes pour mon ordinateur Documentation de mon ordinateur Documentation concernant mon périphérique Logiciel DSS (Desktop System Software)	<p>CD ou DVD Drivers and Utilities</p> <p>REMARQUE : Il se peut que le CD <i>Drivers and Utilities</i> soit en option et qu'il ne soit pas livré avec votre ordinateur.</p> <p>La documentation et les pilotes sont déjà installés sur l'ordinateur. Vous pouvez utiliser ce support pour réinstaller les pilotes (reportez-vous à la section Réinstallation des pilotes et des utilitaires), pour exécuter Dell Diagnostics (reportez-vous à la section Dell Diagnostics), ou accéder à la documentation.</p>  <p>Des fichiers « Lisez-moi » peuvent être inclus sur votre CD. Ces fichiers fournissent des informations sur les modifications techniques de dernière minute apportées à votre système ou des informations de référence destinées aux techniciens ou aux utilisateurs expérimentés.</p> <p>REMARQUE : Les dernières mises à jour des pilotes et de la documentation se trouvent à l'adresse support.dell.com.</p>
<ul style="list-style-type: none"> Comment configurer mon ordinateur Informations de dépannage de base Comment exécuter Dell Diagnostics Outils et utilitaires	<p>Guide de référence rapide</p> <p>REMARQUE : Ce document peut être en option et n'est pas obligatoirement expédié avec votre ordinateur.</p>  <p>REMARQUE : Ce document est disponible au format PDF à l'adresse support.dell.com.</p>
<ul style="list-style-type: none"> Informations sur les garanties Termes et Conditions (États-Unis uniquement) Consignes de sécurité Informations sur les réglementations	<p>Guide d'information sur le produit Dell™</p>

<ul style="list-style-type: none"> 1 Informations relatives à l'ergonomie 1 Contrat de licence pour utilisateur final 	
<ul style="list-style-type: none"> 1 Comment retirer et remplacer des pièces 1 Caractéristiques 1 Comment configurer les paramètres du système 1 Comment déterminer et résoudre des problèmes 	<p>Guide d'utilisation du Dell™ OptiPlex™</p> <p><i>Centre d'aide et de support Microsoft Windows</i></p> <ol style="list-style-type: none"> 1. Cliquez sur Démarrer ou  → Aide et support → Dell User and System Guides (Guide d'utilisation du système Dell) → Guides du système. 2. Cliquez sur le <i>Guide d'utilisation</i> de votre ordinateur.
<ul style="list-style-type: none"> 1 Numéro de service et code de service express 1 Étiquette de licence Microsoft Windows 	<p>Numéro de service et licence Microsoft® Windows®</p> <p>Ces étiquettes sont apposées à l'ordinateur.</p> <ol style="list-style-type: none"> 1 Utilisez le numéro de service pour identifier votre ordinateur lorsque vous accédez au site Web support.dell.com ou lorsque vous contactez le service de support. 1 Entrez le code de service express pour orienter votre appel lorsque vous contactez le service de support.  <p>REMARQUE : Par mesure de sécurité, la nouvelle étiquette de licence de Microsoft Windows intègre une partie manquante, afin d'éviter que l'étiquette ne soit enlevée.</p>
<ul style="list-style-type: none"> 1 Solutions — Conseils et astuces de dépannage, articles de techniciens, cours en ligne et questions fréquemment posées 1 Forum clients — Discussion en ligne avec d'autres clients Dell 1 Mises à niveau — Informations sur les mises à niveau des composants, comme la mémoire, l'unité de disque dur et le système d'exploitation 1 Service clientèle — Coordonnées, appels de service et état des commandes, garantie et informations sur les réparations 1 Service et support — État des appels de service et historique du support, contrat de service, discussions en ligne avec le support technique 1 Service Dell Technical Update — Notification proactive par e-mail des mises à jour logicielles et matérielles de votre ordinateur 1 Référence — Documentation de l'ordinateur, détails sur la configuration de l'ordinateur, caractéristiques de produit et livres blancs 1 Téléchargements — Pilotes, correctifs et mises à jour logicielles agréés 1 DSS (Desktop System Software - Logiciel système de bureau) — Si vous réinstallez le système d'exploitation de votre ordinateur, vous devez également réinstaller l'utilitaire DSS. DSS fournit des mises à jour essentielles pour le système d'exploitation et la prise en charge des processeurs, des lecteurs optiques, des périphériques USB, etc. DSS est requis pour le bon fonctionnement de votre ordinateur Dell. Ce logiciel détecte automatiquement votre ordinateur et son système d'exploitation, et installe les mises à jour appropriées à votre configuration. 	<p>Site Web du service de support de Dell — support.dell.com</p> <p>REMARQUE : Sélectionnez votre région ou votre secteur d'activité pour afficher le site de support approprié.</p> <p>Pour télécharger DSS (Desktop System Software) :</p> <ol style="list-style-type: none"> 1. Rendez-vous sur le site support.dell.com, sélectionnez votre région ou secteur d'activité, puis saisissez votre numéro de service. 2. Sélectionnez Drivers & Downloads (Pilotes et téléchargements),

	<p>puis cliquez sur Go/OK.</p> <p>3. Cliquez sur votre système d'exploitation et recherchez le mot-clé <i>Desktop System Software</i>.</p> <p>REMARQUE : L'interface utilisateur support.dell.com peut varier selon vos sélections.</p>
<ul style="list-style-type: none"> 1 Comment utiliser Windows XP 1 Comment utiliser des programmes et des fichiers 1 Comment personnaliser mon bureau 	<p>Aide et support de Windows</p> <ol style="list-style-type: none"> 1. Pour accéder à l'aide et au support de Windows : <ul style="list-style-type: none"> o Sous Windows XP, cliquez sur Démarrer puis sur Aide et support. o Sous Windows Vista®, cliquez sur le bouton Démarrer de Windows Vista  puis sur Aide et support. 2. Entrez un mot ou une expression qui décrit votre problème, puis cliquez sur l'icône en forme de flèche. 3. Cliquez sur la rubrique qui décrit votre problème. 4. Suivez les instructions qui s'affichent.
<ul style="list-style-type: none"> 1 Comment réinstaller mon système d'exploitation 	<p>Support Operating System</p> <p>REMARQUE : Il se peut que le CD <i>Operating System</i> (Système d'exploitation) soit en option et qu'il ne soit pas livré avec certains ordinateurs.</p> <p>Le système d'exploitation est déjà installé sur votre ordinateur. Pour le réinstaller, utilisez le support <i>Operating System</i>. Reportez-vous à la section Réinstallation de Windows XP ou Windows Vista.</p> <p>Après la réinstallation de votre système d'exploitation, utilisez le support <i>Drivers and Utilities</i> pour réinstaller les pilotes des périphériques fournis avec l'ordinateur.</p> <div style="text-align: center;">  </div> <p>L'étiquette de la clé de produit du système d'exploitation est apposée à l'ordinateur.</p> <p>REMARQUE : La couleur du support varie selon le système d'exploitation que vous avez commandé.</p>

[Retour à la page Contenu](#)

[Retour à la page Contenu](#)

Obtention d'aide


Guide d'utilisation

- [Obtention d'assistance](#)
- [Problèmes liés à votre commande](#)
- [Informations concernant le produit](#)
- [Renvoi d'articles pour une réparation sous garantie ou une mise en crédit](#)
- [Avant d'appeler](#)
- [Contacter Dell](#)

Obtention d'assistance

 **PRÉCAUTION** : Si vous devez retirer les capots de l'ordinateur, déconnectez d'abord de leurs prises les câbles d'alimentation de l'ordinateur et du modem.


1. Effectuez les procédures décrites dans la section [Dépannage](#).
2. Exécutez Dell Diagnostics (reportez-vous à la section [Dell Diagnostics](#)).
3. Faites une copie de la [Liste de vérification des diagnostics](#) (reportez-vous à la section [Liste de vérification des diagnostics](#)) et renseignez-la.
4. Utilisez la gamme complète de services en ligne de Dell disponibles sur le site Web de support technique (support.dell.com) pour obtenir de l'aide sur les procédures d'installation et de dépannage.
5. Si les étapes précédentes ne vous ont pas permis de résoudre le problème, contactez Dell.

 **REMARQUE** : Appelez le service du support à l'aide d'un téléphone situé à proximité de l'ordinateur pour que le personnel du support puisse vous guider pendant la procédure de dépannage.

REMARQUE : Il se peut que le système de code de service express de Dell ne soit pas disponible dans tous les pays.

Lorsque le système téléphonique automatisé de Dell vous le demande, entrez votre code de service express pour que votre appel soit directement acheminé vers l'équipe de support technique appropriée. Si vous n'avez pas de code de service express, ouvrez le dossier **Accessoires Dell**, double-cliquez sur l'icône **Code de service express** et suivez les instructions qui s'affichent.

Pour obtenir des instructions sur l'utilisation du service de support, reportez-vous à la section [Service de support](#).

 **REMARQUE** : Certains des services suivants ne sont pas toujours disponibles en dehors des États-Unis. Veuillez contacter votre représentant Dell local pour obtenir des informations sur leur disponibilité.

Services en ligne

Vous pouvez accéder au site du service de support de Dell à l'adresse support.dell.com. Sélectionnez votre région sur la page **WELCOME TO DELL SUPPORT (BIENVENUE SUR LE SITE DU SERVICE DE SUPPORT DE DELL)** et fournissez les informations demandées afin d'accéder aux outils et aux informations sur l'aide.

Vous pouvez contacter Dell par voie électronique aux adresses suivantes :

- 1 Site Web

www.dell.com/

www.dell.com/ap/ (pays d'Asie et du Pacifique uniquement)

www.dell.com/jp (Japon uniquement)

www.euro.dell.com (Europe uniquement)

www.dell.com/la/ (pays d'Amérique latine et des Caraïbes)

www.dell.ca (Canada uniquement)

- 1 FTP (File Transfert Protocol, protocole de transfert de fichiers) anonyme

[ftp.dell.com/](ftp://ftp.dell.com/)

Connectez-vous en tant qu'utilisateur : `anonyme` et utilisez votre adresse électronique comme mot de passe.

- 1 Service de support électronique

mobile_support@us.dell.com

support@us.dell.com

la-techsupport@dell.com (pays d'Amérique latine et des Caraïbes uniquement)

apsupport@dell.com (pays d'Asie et du Pacifique uniquement)

support.jp.dell.com (Japon uniquement)

support.euro.dell.com (Europe uniquement)

1 Service de devis électronique

apmarketing@dell.com (pays d'Asie et du Pacifique uniquement)

sales_canada@dell.com (Canada uniquement)

Service AutoTech

Le service de support automatisé de Dell, AutoTech, fournit des réponses enregistrées aux questions les plus fréquemment posées par les clients de Dell concernant les ordinateurs portables et de bureau.

Lorsque vous appelez AutoTech, utilisez votre téléphone à touches pour sélectionner les sujets correspondant à vos questions.

Le service AutoTech est accessible 24 heures sur 24, 7 jours sur 7. Vous pouvez aussi accéder à ce service par l'intermédiaire du service de support. Pour obtenir le numéro de téléphone, reportez-vous à la section [Contacter Dell](#).

Service d'état des commandes automatisé

Pour vérifier l'état de vos commandes de produits Dell™, vous pouvez visiter le site Web [support.dell.com](#) ou appeler le service d'état des commandes automatisé. Un enregistrement vous demande les informations nécessaires pour repérer votre commande et en faire un rapport. Pour obtenir le numéro de téléphone, reportez-vous à la section [Contacter Dell](#).

Service de support

Le service de support de Dell est disponible à toute heure et tous les jours de la semaine pour répondre à vos questions au sujet du matériel Dell. Nos employés de support utilisent des diagnostics sur ordinateur pour fournir rapidement des réponses exactes.

Pour contacter le service de support de Dell, reportez-vous à la section [Obtention d'aide](#), puis appelez le numéro qui correspond à votre pays figurant dans la liste [Contacter Dell](#).

Problèmes liés à votre commande

Si vous avez un problème avec votre commande, comme des pièces manquantes ou non adaptées, ou une facturation erronée, contactez le Service clientèle de Dell. Gardez votre facture ou votre bordereau de marchandises à portée de main lorsque vous appelez. Pour obtenir le numéro de téléphone, reportez-vous à la section [Contacter Dell](#).

Informations concernant le produit

Si vous avez besoin d'informations sur les autres produits disponibles auprès de Dell, ou si vous voulez passer une commande, visitez le site Web de Dell à l'adresse [www.dell.com](#). Pour connaître le numéro à composer afin de consulter un spécialiste des ventes, reportez-vous à la section [Contacter Dell](#).

Renvoi d'articles pour une réparation sous garantie ou une mise en crédit

Préparez tous les articles à retourner, pour réparation ou mise en crédit, comme indiqué ci-après :


1. Contactez Dell pour obtenir un numéro d'autorisation de retour de matériel et écrivez-le clairement et bien visiblement sur l'extérieur de la boîte.
Pour obtenir le numéro de téléphone, reportez-vous à la section [Contacter Dell](#).
2. Joignez une copie de la facture et une lettre expliquant le motif du retour.
3. Joignez une copie de la liste de vérification des diagnostics (reportez-vous à la section [Liste de vérification des diagnostics](#)), indiquant les tests que vous avez effectués et les messages d'erreur renvoyés par Dell Diagnostics (reportez-vous à la section [Dell Diagnostics](#)).
4. Joignez tous les accessoires qui vont avec le ou les article(s) renvoyé(s) (câbles d'alimentation, disquettes de logiciels, guides, etc.) si le retour est à porter en crédit.

5. Embalquez l'équipement à renvoyer dans son emballage d'origine (ou équivalent).

Les frais d'envoi sont à votre charge. L'assurance des articles retournés vous incombe également et vous acceptez le risque de leur perte au cours de leur acheminement vers Dell. Les envois en contre-remboursement ne sont pas acceptés.

Les retours ne comportant pas les éléments décrits ci-dessus seront refusés au quai de réception de Dell et vous seront retournés.

Avant d'appeler


 **REMARQUE :** Ayez à portée de main votre code de service express lorsque vous appelez. Ce code facilite l'acheminement de votre appel par le système d'assistance téléphonique informatisé de Dell. Il est possible que l'on vous demande également votre numéro de service (il se trouve sur la face arrière ou inférieure de votre ordinateur).

N'oubliez pas de renseigner la liste de vérification des diagnostics (reportez-vous à la section [Liste de vérification des diagnostics](#)). Si possible, allumez votre ordinateur avant de contacter Dell pour obtenir une assistance, et appelez d'un téléphone qui se trouve à proximité de votre ordinateur. Il peut vous être demandé de taper certaines commandes au clavier, de donner des informations détaillées sur le fonctionnement de l'ordinateur ou d'essayer d'autres méthodes de dépannage uniquement possibles sur ce dernier. Assurez-vous que la documentation de l'ordinateur est disponible.

 **PRÉCAUTION :** Avant toute intervention à l'intérieur de votre ordinateur, consultez et respectez les consignes de sécurité qui figurent dans le *Guide d'information sur le produit*.

Liste de vérification des diagnostics
Nom :
Date :
Adresse :
Numéro de téléphone :
Numéro de service (code-barre situé sur la face arrière ou inférieure de l'ordinateur) :
Code de service express :
Numéro d'autorisation de retour du matériel (s'il vous a été fourni par le support technique de Dell) :
Système d'exploitation et version :
Périphériques :
Cartes d'extension :
Êtes-vous connecté à un réseau ? Oui Non
Réseau, version et carte réseau :
Programmes et versions :
Consultez la documentation de votre système d'exploitation pour déterminer le contenu des fichiers de démarrage du système. Si l'ordinateur est relié à une imprimante, imprimez chaque fichier. Sinon, notez le contenu de chaque fichier avant d'appeler Dell.
Message d'erreur, code sonore ou code de diagnostic :
Description du problème et procédures de dépannage que vous avez réalisées :

Contactez Dell

 **REMARQUE :** Si vous ne disposez pas d'une connexion Internet fonctionnelle, consultez votre facture, le bordereau de marchandises ou le catalogue des produits pour trouver les coordonnées de Dell.

Pour les clients situés aux États-Unis, appelez le 800-WWW.DELL (800.999.3355).

Dell vous propose plusieurs options de service. Vous pouvez également opter pour un support téléphonique ou un support en ligne. La disponibilité varie selon les pays et les produits et certains services peuvent ne pas être disponibles dans votre région. Pour contacter Dell à propos de problèmes liés aux ventes, au support technique ou au service client :

1. Rendez-vous sur support.dell.com.
 2. Sélectionnez votre pays ou votre région dans le menu déroulant **Choose A Country/Region** (Sélectionner un pays ou une région), en bas de la page.
 3. Cliquez sur **Contactez-nous**, à gauche de la page.
 4. Sélectionnez le lien du service ou du support dont vous avez besoin.
 5. Choisissez la méthode qui vous convient pour contacter Dell.
-

[Retour à la page Contenu](#)

[Retour à la page Contenu](#)

Glossaire

Guide d'utilisation

Les termes répertoriés dans ce glossaire ne sont fournis qu'à titre informatif et ne décrivent pas obligatoirement les fonctions intégrées à votre ordinateur particulier.

A

ACPI — Advanced Configuration and Power Interface — Spécification de gestion de l'alimentation qui permet aux systèmes d'exploitation Microsoft® Windows® de placer l'ordinateur en mode Veille ou Mise en veille prolongée afin de conserver l'énergie électrique attribuée à chaque périphérique connecté à l'ordinateur.

adressage de mémoire — Processus permettant à l'ordinateur d'attribuer des adresses mémoire à des emplacements physiques au démarrage. Les périphériques et les logiciels peuvent ensuite déterminer les informations auxquelles le microprocesseur peut accéder.

adresse E/S — Adresse RAM associée à un périphérique spécifique (un connecteur série, un connecteur parallèle ou une baie d'extension) et qui permet au microprocesseur de communiquer avec ce périphérique.

adresse mémoire — Emplacement spécifique où les données sont stockées temporairement dans la mémoire RAM.

AGP — Accelerated Graphics Port — Port graphique dédié allouant de la mémoire système à utiliser pour les tâches liées à la vidéo. Le port AGP permet d'obtenir une image vidéo de haute qualité avec des couleurs fidèles grâce à une interface très rapide entre le circuit vidéo et la mémoire de l'ordinateur.

AHCI — Advanced Host Controller Interface — Interface du contrôleur hôte d'un disque dur SATA qui permet au pilote de stockage d'activer des technologies telles que Native Command Queuing (NCQ) et l'enfichage à chaud.

ALS — Ambient Light Sensor — Fonctionnalité aidant à contrôler la luminosité d'affichage.

ASF — Alert Standards Format — Standard permettant de définir un mécanisme de sorte à signaler les alertes matérielles et logicielles à une console de gestion. La norme ASF est conçue pour être indépendante des plates-formes et des systèmes d'exploitation.

autonomie de la batterie — Nombre de minutes ou d'heures durant lesquelles la batterie d'un ordinateur portable peut alimenter l'ordinateur.

B

baie de média — Logement qui prend en charge des périphériques, tels qu'un lecteur optique, une seconde batterie ou un module Travellite™ de Dell.

baie modulaire — Voir *baie de média*.

BIOS — Basic Input/Output System — Programme (ou utilitaire) qui joue le rôle d'interface entre le matériel informatique et le système d'exploitation. Ne modifiez les paramètres de ce programme que si vous connaissez avec exactitude les effets de chacun d'eux sur l'ordinateur. Appelé également *programme de configuration du système*.

bit — Unité de donnée la plus petite pouvant être interprétée par l'ordinateur.

bps — Bits per second (bits par seconde) — Unité standard de mesure de la vitesse de transmission de données.

BTU — British Thermal Unit (unité thermique britannique) — Mesure de sortie de chaleur.

bus — Passerelle pour les communications entre les composants de votre ordinateur.

bus local — Bus de données permettant une transmission rapide des données entre les périphériques et le microprocesseur.

C

C — Celsius — Système de mesure des températures où 0 ° est le point de congélation et 100 ° le point d'ébullition de l'eau.

CA — courant alternatif — Forme d'électricité qui alimente votre ordinateur lorsque vous branchez le câble d'alimentation de l'adaptateur secteur sur une prise électrique.

capteur infrarouge — Port permettant de transférer des données entre l'ordinateur et des périphériques compatibles infrarouge sans utiliser de connexion câblée.

carnet — Document international des douanes qui facilite les importations temporaires dans les pays étrangers. Appelé également *passport de marchandises*.

carte à puce — Carte qui incorpore un microprocesseur et une puce mémoire. Les cartes à puce permettent d'identifier un utilisateur sur des ordinateurs équipés de telles cartes.

carte d'extension — Carte installée dans un logement d'extension sur la carte mère de certains ordinateurs et qui permet d'augmenter les capacités de l'ordinateur. Il peut s'agir d'une carte vidéo, modem ou son.

carte ExpressCard — Carte d'E/S amovible conforme à la norme PCMCIA. Les cartes modem et les cartes réseau sont des types courants de cartes ExpressCard. Les cartes ExpressCard prennent en charge à la fois les normes PCI Express et USB 2.0.

carte mère — Carte à circuits imprimés principale de votre ordinateur. Également appelée *carte mère*.

CD-RW — CD ReWritable — Version réinscriptible d'un CD. Vous pouvez enregistrer des données sur un CD-RW, puis les effacer et les réécrire.

COA — Certificate of Authenticity (certificat d'authenticité) — Code alphanumérique Windows inscrit sur une étiquette sur votre ordinateur. Appelé également *Product Key* (Clé de produit) ou *Product ID* (Identification produit).

code de service express — Code numérique inscrit sur une étiquette sur votre ordinateur Dell™. Utilisez le code service express lorsque vous contactez Dell pour obtenir une assistance technique. Le code de service express n'est pas nécessairement disponible dans tous les pays.

combinaison de touches — Commande nécessitant une pression simultanée sur plusieurs touches.

connecteur DIN — Connecteur rond à 6 broches conforme aux normes DIN (Deutsche Industrie-Norm), généralement utilisé pour connecter des connecteurs de câbles de souris ou de clavier PS/2.

connecteur parallèle — Port d'E/S souvent utilisé pour connecter une imprimante parallèle à l'ordinateur. Appelé également *port LPT*.

connecteur série — Port d'E/S souvent utilisé pour connecter des périphériques comme des organisateurs ou des appareils photo numériques sur votre ordinateur.

contrôleur — Puce qui contrôle le transfert de données entre le microprocesseur et la mémoire ou entre le microprocesseur et les périphériques.

contrôleur vidéo — Circuits de la carte vidéo ou de la carte mère (sur les ordinateurs dotés d'un contrôleur vidéo intégré) qui fournissent, en association avec l'écran ou un moniteur externe, les fonctions vidéo, de votre ordinateur.

CRIMM — Continuity Rambus In-line Memory Module — Module ne disposant pas de puces de mémoire, utilisé pour remplir les emplacements RIMM inutilisés.

curseur — Marqueur sur l'écran qui indique l'emplacement de la prochaine action du clavier, de la tablette tactile ou de la souris. Il s'agit généralement d'une ligne clignotante, d'un caractère de soulignement ou d'une petite flèche.

disquette amorceable — Disquette pouvant être utilisée pour démarrer votre ordinateur. Au cas où votre disque dur serait endommagé ou votre ordinateur infecté par un virus, assurez-vous d'avoir toujours à disposition un CD, un DVD ou une disquette amorceable.

dissipateur de chaleur — Plaque en métal sur certains processeurs qui permet de dissiper la chaleur.

DMA — Direct Memory Access (accès direct à la mémoire) — Canal permettant à certains types de transfert de données entre la mémoire RAM et un périphérique d'éviter de passer par le microprocesseur.

DMTF — Distributed Management Task Force — Consortium de compagnies représentant des fournisseurs de matériel et de logiciel développant des normes de gestion pour les environnements réseau, Internet, de bureau et d'entreprise distribués.

domaine — Groupe d'ordinateurs, de programmes et de périphériques sur un réseau administrés en tant qu'unité avec des règles et des procédures communes afin d'être utilisés par un groupe d'utilisateurs donné. Les utilisateurs doivent se connecter au domaine pour avoir accès aux ressources.

dossier — Terme utilisé pour décrire l'espace sur une disquette ou un disque dur sur lequel des fichiers sont organisés et regroupés. Les fichiers d'un dossier peuvent être affichés et classés de différentes façons, par exemple par ordre alphabétique, par date ou par taille.

double cur — Technologie Intel® où deux unités informatiques physiques se trouvent au sein d'un seul processeur, augmentant ainsi la puissance de calcul et la capacité multitâche.

DRAM — Dynamic Random Access Memory (mémoire dynamique à accès aléatoire) — Mémoire qui stocke des informations dans les circuits intégrés contenant des condensateurs.

DSL — Digital Subscriber Line — Technologie offrant une connexion Internet constante et à haute vitesse par l'intermédiaire d'une ligne téléphonique analogique.

durée de vie d'une batterie — Nombre d'années durant lesquelles la batterie d'un ordinateur portable peut être rechargée.

DVD-R — DVD recordable (DVD enregistrable) — Version enregistrable d'un DVD. Les données ne peuvent être enregistrées qu'une seule fois sur un DVD+R. Une fois enregistrées, les données ne peuvent être ni effacées ni écrasées. La technologie DVD+R diffère de la technologie DVD-R.

DVD-R — DVD recordable (DVD enregistrable) — Version enregistrable d'un DVD. Les données ne peuvent être enregistrées qu'une seule fois sur un DVD enregistrable. Une fois enregistrées, les données ne peuvent être ni effacées ni écrasées. La technologie DVD-R diffère de la technologie DVD+R.

DVD+RW — DVD réinscriptible — Version réinscriptible d'un DVD. Vous pouvez enregistrer des données sur un DVD+RW, puis les effacer et les réécrire. La technologie DVD+RW diffère de la technologie DVD-RW.

DVD+RW — DVD réinscriptible — Version réinscriptible d'un DVD. Vous pouvez enregistrer des données sur un DVD+RW, puis les effacer et les réécrire. La technologie DVD+RW diffère de la technologie DVD-RW.

DVI — Digital Video Interface (interface vidéo numérique) — Norme de transmission numérique entre un ordinateur et un écran vidéo numérique.

E

ECC — Error Checking and Correction (code de vérification et de correction d'erreur) — Type de mémoire qui inclut des circuits spéciaux pour tester l'exactitude des données lorsqu'elles passent par la mémoire.

ECP — Extended Capabilities Port — Connecteur parallèle permettant de transmettre des données de manière bidirectionnelle. Similaire à EPP, le port ECP utilise l'accès direct à la mémoire pour transférer des données et améliore généralement les performances.

éditeur de texte — Programme utilisé pour créer et modifier les fichiers contenant uniquement du texte ; par exemple, le Bloc-notes de Windows utilise un éditeur de texte. En général, les éditeurs de texte n'offrent pas les fonctions de renvoi à la ligne automatique ou de mise en forme (option permettant de souligner, de changer les polices, etc.).

EIDE — Enhanced Integrated Device Electronics (électronique de périphérique intégré améliorée) — Version améliorée de l'interface IDE pour les disques durs et les lecteurs de CD.

EMI — Electromagnetic Interference (interférence électromagnétique) — Interférences électriques causées par radiation électromagnétique.

ENERGY STAR® — Exigences de l'agence EPA (Environmental Protection Agency) permettant de diminuer la consommation globale d'électricité.

EPP — Enhanced Parallel Port — Connecteur parallèle permettant de transmettre des données de manière bidirectionnelle.

E/S — Entrée/Sortie — Opération ou périphérique entrant et extrayant des données de votre ordinateur. Les claviers et les imprimantes sont des périphériques d'E/S.

ESD — ElectroStatic Discharge (décharge électrostatique) — Brève décharge d'électricité statique. Ce type de décharge peut endommager les circuits intégrés du matériel informatique et de communication.

F

Fahrenheit — Système de mesure des températures où 32 ° correspond au point de congélation et 212 ° au point d'ébullition de l'eau.

FBD — Fully-buffered DIMM — DIMM munie de puces DRAM DDR2 et d'une mémoire tampon avancée (Advanced Memory Buffer [AMB]) permettant d'accélérer la communication entre les puces SDRAM DDR2 et le système.

FCC — Federal Communications Commission (Commission fédérale des communications, aux États-Unis) — Bureau américain responsable de l'application de réglementations relatives aux communications qui évalue la quantité de radiations pouvant être émise par les ordinateurs et autres équipements électroniques.

fichier « Lisez-moi » — Fichier texte livré avec un logiciel ou du matériel. En général, les fichiers « Lisez-moi » fournissent des informations sur l'installation et décrivent les améliorations ou corrections apportées au produit qui n'ont pas encore été documentées.

formatage — Processus qui prépare un lecteur ou un disque pour le stockage des fichiers. Lorsqu'un lecteur ou disque est formaté, les informations existantes sur ce lecteur ou disque sont perdues.

FSB — Front Side Bus (bus frontal) — Canal de données et interface physique entre le microprocesseur et la mémoire RAM.

FTP — File Transfer Protocol (protocole de transfert de fichiers) — Protocole Internet standard utilisé pour échanger des fichiers entre des ordinateurs connectés à Internet.

G

G — Gravité — Mesure de poids et de force.

GHz — Gigahertz — Unité de mesure de fréquence égale à un milliard de Hz ou à mille MHz. La vitesse des microprocesseurs, des bus et des interfaces des ordinateurs est généralement mesurée en GHz.

Go — Giga-octet — Unité de stockage de données égale à 1024 Mo (1 073 741 824 octets). Ce terme est souvent arrondi à 1 000 000 000 octets lorsqu'il fait référence à la capacité de stockage d'un disque dur.

GUI — Graphical User Interface (interface graphique utilisateur) — Logiciel interagissant avec l'utilisateur à l'aide de menus, de fenêtres et d'icônes. La plupart des programmes fonctionnant avec les systèmes d'exploitation Microsoft Windows ont des interfaces graphiques utilisateur.

H

HTTP — Hypertext Transfer Protocol — Protocole d'échange de fichiers entre des ordinateurs connectés à Internet.

Hyper-Threading — L'Hyper-Threading est une technologie Intel qui améliore les performances globales de l'ordinateur en permettant à un processeur physique de fonctionner comme deux processeurs logiques capables d'exécuter certaines tâches en simultané.

Hz — Hertz — Unité de mesure de fréquence égale à 1 cycle par seconde. La vitesse de fonctionnement des ordinateurs et des périphériques électroniques est souvent mesurée en kilohertz (kHz), mégahertz (MHz), gigahertz (GHz) ou térahertz (THz).

I

iAMT — Technologie de gestion active Intel® (Intel® Active Management Technology - Intel® AMT) — Grâce à des fonctions de plate-forme intégrées et à des applications de gestion et de sécurité tiers réputées, la technologie Intel AMT permet au service informatique de mieux détecter, réparer et protéger les actifs informatiques en réseau.

IC — circuit intégré — Semi-conducteur ou puce sur lesquels sont fabriqués des milliers ou des millions de minuscules composants électroniques destinés aux équipements informatiques, audio et vidéo.

IDE — Integrated Device Electronics (électronique d'unité intégrée) — Interface pour les périphériques de stockage en masse dans laquelle le contrôleur est intégré à l'unité de disque dur ou au lecteur de CD.

IEEE 1394 — Institute of Electrical and Electronics Engineers, Inc. — Bus série à hautes performances utilisé pour connecter des périphériques compatibles IEEE 1394 tels que les appareils numériques et les lecteurs de DVD à l'ordinateur.

intégré — Fait généralement référence aux composants physiquement situés sur la carte mère de l'ordinateur. Synonyme d'*incorporé*.

IrDA — Infrared Data Association — Organisme en charge de la création de normes internationales pour les communications infrarouge.

IRQ — Interrupt Request (requête d'interruption) — Passerelle électronique associée à un périphérique spécifique et qui permet à ce dernier de communiquer avec le microprocesseur. Une IRQ doit être attribuée à chaque périphérique. Bien que deux périphériques puissent partager la même affectation d'IRQ, ils ne peuvent pas fonctionner simultanément.

ISP — Internet service provider (fournisseur d'accès Internet) — Société qui vous permet d'accéder à son serveur hôte afin de vous connecter directement à Internet, d'envoyer et de recevoir des messages électroniques et d'accéder à des sites Web. Le fournisseur d'accès Internet (FAI) vous attribue un progiciel, un nom d'utilisateur et des numéros de téléphone d'accès contre un paiement.

K

Kb — Kilobit — Unité de données égale à 1024 bits. Mesure de la capacité des circuits intégrés de mémoire.

kHz — Kilohertz — Unité de mesure de fréquence égale à 1000 Hz.

Ko — Kilo-octet — Unité de données égale à 1024 octets mais souvent considérée comme étant égale à 1000 octets.

L

LAN — Local Area Network (réseau local) — Réseau informatique couvrant une petite zone. Un réseau local est généralement limité à un seul bâtiment ou à plusieurs bâtiments avoisinants. Un LAN peut être connecté à un autre réseau local sur n'importe quelle distance par des lignes téléphoniques et des ondes radioélectriques pour constituer un réseau étendu (WAN, Wide Area Network).

LCD — Liquid Crystal Display (affichage à cristaux liquides) — Technologie utilisée pour les écrans plats et ceux des ordinateurs portables.

lecteur de CD-RW — Lecteur qui peut lire les CD et écrire sur des disques réinscriptibles (CD-RW) et des disques enregistrables (CD-R). On peut écrire plusieurs fois sur des CD-RW, tandis que les CD-R ne permettent qu'une seule inscription.

lecteur de CD-RW/DVD — Lecteur, parfois appelé lecteur combiné, permettant de lire des CD et des DVD, ainsi que d'écrire sur des disques réinscriptibles (CD-RW) et des disques enregistrables (CD-R). On peut écrire plusieurs fois sur des CD-RW, tandis que les CD-R ne permettent qu'une seule inscription.

lecteur de DVD+/-RW — Lecteur permettant de lire les DVD et la plupart des supports de CD et d'écrire sur des disques DVD+/-RW (DVD réinscriptibles).

lecteur d'empreintes digitales — Capteur, qui utilise les empreintes digitales comme moyen d'authentification de votre identité utilisateur, afin de sécuriser l'ordinateur.

lecteur optique — Lecteur qui utilise la technologie optique pour lire ou écrire des données sur des CD, des DVD ou des DVD+RW. Les lecteurs de CD, de DVD, de CD-RW et les lecteurs composites de CD-RW/DVD sont des exemples de lecteurs optiques.

lecteur Zip — Lecteur de disquette à grande capacité, développé par Iomega Corporation, qui utilise des disquettes amovibles de 3,5 pouces appelées disquettes Zip. Les disquettes Zip sont légèrement plus grandes que les disquettes normales, à peu près deux fois plus épaisses et peuvent contenir jusqu'à 100 Mo de données.

lecture seule — Données et/ou fichiers que vous pouvez afficher, mais pas modifier ou supprimer. Un fichier peut être en lecture seule si :

- il se trouve sur une disquette physiquement protégée en écriture, un CD ou un DVD.
- il est situé sur un réseau dans un répertoire sur lequel l'administrateur système n'a affecté des droits qu'à certains individus.

LED — Light-Emitting Diode (diode électroluminescente) — Composant électronique émettant de la lumière pour indiquer l'état de l'ordinateur.

logement d'extension — Connecteur de la carte mère (sur certains ordinateurs) dans lequel vous insérez une carte d'extension pour la connecter au bus système.

logiciel antivirus — Programme spécialement conçu pour identifier, isoler et/ou supprimer des virus de votre ordinateur.

LPT — Line Print Terminal — Désignation d'une connexion parallèle à une imprimante ou à un autre périphérique parallèle.

M

Mb — Mégabit — Mesure de la capacité de la puce de mémoire égale à 1024 Ko.

Mb/s — Mégabits par seconde — 1 million de bits par seconde. Cette mesure est en règle générale utilisée pour les vitesses de transmission des réseaux et des modems.

mémoire — Zone de stockage de données temporaire dans l'ordinateur. Dans la mesure où les données en mémoire ne sont pas permanentes, il vous est recommandé d'enregistrer fréquemment vos fichiers lorsque vous travaillez ainsi qu'avant d'éteindre l'ordinateur. Un ordinateur peut avoir plusieurs formes de mémoire : la mémoire RAM, la mémoire ROM et la mémoire vidéo. Le terme mémoire est souvent synonyme de mémoire RAM.

mémoire cache — Mécanisme de stockage à grande vitesse spécifique. Il peut s'agir d'une section réservée de la mémoire principale ou d'un périphérique de stockage rapide indépendant. La mémoire cache permet d'améliorer l'efficacité de nombreuses opérations du microprocesseur.

mémoire cache L1 — Mémoire cache principale se trouvant dans le microprocesseur.

mémoire cache L2 — Mémoire cache secondaire pouvant être externe au microprocesseur ou intégrée à l'architecture de celui-ci.

mémoire vidéo — Mémoire composée de puces mémoire dédiées aux fonctions vidéo. La mémoire vidéo est en général plus rapide que la mémoire système. La quantité de mémoire vidéo installée a principalement des effets sur le nombre de couleurs qu'un programme peut afficher.

MHz — Mégahertz — Mesure de fréquence égale à 1 million de cycles par seconde. La vitesse des microprocesseurs, des bus et des interfaces d'ordinateurs

est généralement mesurée en MHz.

microprocesseur — Puce d'ordinateur qui interprète et exécute les instructions des programmes. Le microprocesseur est parfois appelé processeur ou unité centrale (UC).

Mini PCI — Norme d'intégration de périphériques mettant l'accent sur les communications (modems et cartes réseau). Une carte Mini PCI est une petite carte externe équivalente du point de vue fonctionnel à une carte PCI d'extension standard.

mise en miroir — Duplication des données sur un autre ordinateur, à un autre endroit. La mise en miroir est effectuée à des fins de sauvegarde ou pour fournir un stockage de proximité à l'utilisateur.

Mo — Méga-octet — Unité de stockage de données égale à 1 048 576 octets. 1 Mo est égal à 1024 Ko. Lorsque l'on fait référence à la capacité de stockage d'un disque dur, le terme est souvent arrondi à 1 000 000 octets.

mode de bureau étendu — Paramètre d'affichage permettant d'utiliser un second moniteur. Appelé également *mode Double affichage*.

mode Double affichage — Paramètre d'affichage qui permet d'utiliser un second moniteur. Appelé également *mode de bureau étendu*.

mode graphique — Mode vidéo qui peut être défini par le nombre de pixels horizontaux *x*, le nombre de pixels verticaux *y* et le nombre de couleurs *z*. Les modes graphiques peuvent afficher un nombre illimité de formes et de polices.

mode Mise en veille prolongée — Mode de gestion de l'alimentation électrique qui enregistre le contenu de la mémoire dans un espace réservé du disque dur, puis arrête l'ordinateur. Quand vous redémarrez l'ordinateur, les informations de la mémoire qui ont été enregistrées sur le disque dur sont automatiquement restaurées.

mode Veille — Mode d'économie d'énergie qui arrête toutes les opérations inutiles de l'ordinateur pour économiser de l'énergie.

mode vidéo — Mode qui décrit la façon dont le texte et les graphiques sont affichés sur un moniteur. Les logiciels à affichage graphique, tels que les systèmes d'exploitation Windows, s'affichent en modes vidéo définis par le nombre de pixels horizontaux *x*, le nombre de pixels verticaux *y* et le nombre de couleurs *z*. Les logiciels à base de caractères, comme les éditeurs de texte, s'affichent en modes vidéo qui se définissent par le nombre de colonnes *x* et par le nombre de rangées *y*.

modem — Dispositif permettant à votre ordinateur de communiquer avec d'autres ordinateurs par l'intermédiaire de lignes téléphoniques analogiques. Il existe trois types de modems : externe, carte PC et interne. Généralement, vous utilisez un modem pour vous connecter à Internet et échanger des messages électroniques.

module de mémoire — Petite carte à circuits imprimés, contenant des puces de mémoire, qui se connecte à la carte mère.

module de voyage — Élément en plastique conçu pour être inséré dans la baie modulaire de l'ordinateur portable pour réduire le poids de ce dernier.

Mo/s — Méga-octets par seconde — 1 million d'octets par seconde. Cette mesure est souvent utilisée pour les taux de transfert de données.

MP — Méga-pixel — Mesure de la résolution d'image utilisée pour les appareils photo numériques.

ms — milliseconde — Mesure de temps égale à un millième de seconde. Le temps d'accès des périphériques de stockage est souvent mesuré en ms.

N

NIC — Voir *carte réseau*.

ns — nanoseconde — Mesure de temps égale à un milliardième de seconde.

numéro de service — Étiquette de code-barre apposée sur l'ordinateur permettant d'identifier ce dernier lorsque vous accédez au service de support de Dell via l'adresse support.dell.com ou lorsque vous appelez le service clientèle ou le support technique de Dell.

NVRAM — Nonvolatile Random Access Memory (mémoire vive rémanente) — Type de mémoire qui conserve des données lors de la mise hors tension de l'ordinateur ou en cas de coupure d'alimentation électrique. La mémoire NVRAM permet de conserver les informations de configuration, comme la date, l'heure et d'autres options de configuration du système que vous pouvez définir.

O

octet — Unité de stockage de données de base utilisée par votre ordinateur. Un octet équivaut généralement à 8 bits.

onduleur — UPS, Uninterruptible Power Supply — Source d'alimentation de secours utilisée lorsque l'alimentation électrique est coupée ou descend à un niveau de tension inacceptable. Un onduleur permet à l'ordinateur de fonctionner pendant un temps limité en cas de panne d'électricité. Les onduleurs sont en général équipés d'un parasurtenseur et peuvent également offrir des régulations de tension. Les petits systèmes UPS proposent une alimentation par batterie de quelques minutes pour vous permettre d'éteindre l'ordinateur correctement.

P

Panneau de configuration — Utilitaire Windows permettant de modifier les paramètres du système d'exploitation et du matériel : les paramètres d'affichage, par exemple.

papier peint — Motif ou image d'arrière-plan du bureau Windows. Vous pouvez changer de papier peint en utilisant le Panneau de configuration Windows. Vous pouvez également numériser votre photo préférée et en faire un papier peint.

parasurtenseur — Dispositif qui empêche les sautes de tension, pouvant survenir au cours d'orages, par exemple, de pénétrer dans l'ordinateur par l'intermédiaire de la prise secteur. Les parasurtenseurs ne protègent pas de la foudre ou des baisses de tension qui se produisent lorsque la tension descend à plus de 20 pour cent au-dessous du niveau normal de tension de ligne à courant alternatif.

PIO — Programmed Input/Output (Entrée/Sortie programmée) — Méthode de transfert des données entre deux périphériques à l'aide du microprocesseur comme partie du chemin de données.

pixel — Point unique sur un écran. Les pixels sont disposés en rangs et en colonnes pour créer une image. Une résolution vidéo, par exemple 800 sur 600, s'exprime en nombre de pixels en largeur sur le nombre de pixels en hauteur.

Plug-and-Play — Possibilité pour l'ordinateur de configurer automatiquement les périphériques. La norme Plug-and-Play permet d'installer et de configurer automatiquement un périphérique et assure la compatibilité avec le matériel existant si le BIOS, le système d'exploitation et tous les périphériques sont compatibles Plug-and-Play.

POST — Power-On Self-Test (autotest de démarrage) — Programmes de diagnostic, chargés automatiquement par le BIOS, qui effectuent des tests de base sur la plupart des composants de l'ordinateur, comme la mémoire, les unités de disque dur et la vidéo. Si aucun problème n'est détecté au cours de l'autotest de démarrage, l'ordinateur continue son démarrage.

programme de configuration — Programme utilisé pour installer et configurer du matériel et des logiciels. Le programme `setup.exe` ou `install.exe` est généralement livré avec la plupart des progiciels Windows. Il ne faut pas confondre *programme de configuration* et *programme de configuration du système*.

programme de configuration du système — Utilitaire qui joue le rôle d'interface entre le matériel informatique et le système d'exploitation. Le programme de configuration du système vous permet de configurer les options sélectionnables par l'utilisateur dans le BIOS, comme la date et l'heure ou le mot de passe système. Ne modifiez les paramètres de ce programme que si vous connaissez avec exactitude les effets de chacun des paramètres sur l'ordinateur.

protection en écriture — Caractéristique des fichiers ou supports ne pouvant pas être modifiés. Utilisez la protection en écriture lorsque vous voulez empêcher la modification ou la destruction des données. Pour protéger contre l'écriture une disquette de 3,5 pouces, faites glisser la languette de protection contre l'écriture en position ouverte.

PS/2 — Personal System/2 — Type de connecteur permettant de relier un clavier, une souris ou un pavé numérique compatible PS/2.

PXE — Pre-boot execution Environment — Norme WfM (Wired for Management) permettant la configuration et le démarrage à distance d'ordinateurs en réseau sans système d'exploitation.

R

raccourci — Icône permettant d'accéder rapidement à un programme, fichier, dossier ou lecteur fréquemment utilisé. En double-cliquant sur un raccourci placé sur votre bureau Windows, vous pouvez ouvrir le dossier ou le fichier correspondant sans avoir à le rechercher au préalable. Les raccourcis ne modifient pas l'emplacement des fichiers. Si vous supprimez un raccourci, le fichier original n'est pas affecté. Vous pouvez également renommer un raccourci.

RAID — Ensemble redondant de disques indépendants — Méthode assurant la redondance des données. Parmi les implémentations courantes de RAID : RAID 0, RAID 1, RAID 5, RAID 10 et RAID 50.

RAM — Random-Access Memory — Zone principale de stockage temporaire pour les instructions et les données des programmes. Toute information stockée dans la RAM est définitivement perdue lorsque vous éteignez l'ordinateur.

résolution — Netteté et clarté d'une image produite par une imprimante ou affichée sur un moniteur. Plus la résolution est élevée, plus l'image est nette.

résolution vidéo — Voir *résolution*.

RFI — Radio Frequency Interference — Interférence générée à des fréquences radio caractéristiques, entre 10 kHz et 100 000 MHz. Les fréquences radio se trouvent à l'extrémité inférieure du spectre de fréquences électromagnétiques et sont plus susceptibles de présenter des perturbations que les radiations de plus haute fréquence, telles que les infrarouges et la lumière.

ROM — Read-Only Memory (mémoire morte) — Mémoire qui stocke des données et programmes que l'ordinateur ne peut pas supprimer ou dans laquelle il ne peut pas écrire. À la différence de la mémoire RAM, la mémoire ROM conserve son contenu même après l'arrêt de l'ordinateur. Certains programmes essentiels au fonctionnement de l'ordinateur se trouvent dans la mémoire morte.

RPM — Revolutions Per Minute (tours par minute) — Mesure le nombre de rotations effectuées par minute. La vitesse des disques durs est souvent mesurée en RPM.

RTC — Real Time Clock (horloge temps réel) — Horloge alimentée par pile, située sur la carte mère, qui conserve la date et l'heure après l'arrêt de l'ordinateur.

RTCST — Real Time Clock Reset — Cavalier sur la carte mère de certains ordinateurs pouvant souvent être utilisé pour résoudre les problèmes.

S

SAS — Serial Attached SCSI — Version plus rapide et en série d'une interface SCSI (par opposition à l'architecture parallèle SCSI d'origine).

SATA — Serial ATA (ATA série) — Version plus rapide et en série de l'interface ATA (IDE).

ScanDisk — Utilitaire Microsoft qui recherche les erreurs présentes dans les fichiers et les dossiers, ainsi que sur la surface du disque dur. ScanDisk s'exécute souvent lorsque vous redémarrez l'ordinateur après un blocage.

SCSI — Small Computer System Interface — Interface à haute vitesse utilisée pour connecter des périphériques à un ordinateur, tels que des disques durs, des lecteurs de CD, des imprimantes et des scanners. L'interface SCSI peut connecter de nombreux périphériques à l'aide d'un seul contrôleur. L'accès à chaque périphérique s'effectue via un numéro d'identification repris sur le bus de contrôle SCSI.

SDRAM — Synchronous Dynamic Random-Access Memory — Type de mémoire vive dynamique (DRAM) synchronisée avec la vitesse d'horloge optimale du microprocesseur.

SDRAM DDR — SDRAM à double débit de données — Type de SDRAM doublant les cycles de données en rafale et améliorant les performances du système.

segmentation des données — Technique de répartition des données sur plusieurs lecteurs de disque. La segmentation des données peut accélérer les opérations de récupération des données sur les disques. Les ordinateurs utilisant la segmentation des données permettent généralement à l'utilisateur de sélectionner la taille des unités de données ou la taille des segments.

séquence d'amorçage — Précise l'ordre des périphériques à partir desquels l'ordinateur tente de s'amorcer.

SIM — Subscriber Identity Module — Contient une puce qui crypte les transmissions voix et de données. Les cartes SIM peuvent être utilisées dans les téléphones et les ordinateurs portables.

sortie TV S-vidéo — Connecteur permettant de relier des périphériques audio numériques ou un téléviseur à l'ordinateur.

S/PDIF — Sony/Philips Digital Interface — Format de fichier de transfert audio permettant de transférer des données audio entre deux fichiers sans conversion préalable au format analogique, ce qui pourrait dégrader la qualité du fichier.

station d'accueil — Voir *APR*.

StrikeZone™ — Région renforcée de la base de la plate-forme protégeant le disque dur en faisant office de dispositif d'atténuation lorsqu'un ordinateur subit des chocs par résonance ou tombe sur le sol (qu'il soit allumé ou éteint).

SVGA — Super-Video Graphics Array — Norme utilisée pour les cartes et les contrôleurs vidéo. Les résolutions SVGA types sont de 800 x 600 et 1024 x 768.

Le nombre de couleurs et la résolution affichés par un programme dépendent des capacités de l'écran, du contrôleur vidéo et de ses pilotes, ainsi que de la quantité de mémoire vidéo installée dans l'ordinateur.

SXGA — Super-extended Graphics Array — Norme utilisée pour les cartes et les contrôleurs vidéo qui prend en charge les résolutions allant jusqu'à 1280 sur 1024.

SXGA+ — Super-extended Graphics Array plus — Norme utilisée pour les cartes et les contrôleurs vidéo qui prend en charge les résolutions allant jusqu'à 1400 sur 1050.

T

TAPI — Telephony Application Programming Interface — Permet aux programmes Windows de fonctionner avec de nombreux périphériques de téléphonie (voix, données, télécopie et vidéo).

taux de rafraîchissement — Fréquence, mesurée en Hz, à laquelle les lignes horizontales de l'écran sont rechargées (on parle parfois aussi de *fréquence verticale*). Plus le taux de rafraîchissement est élevé, moins le scintillement vidéo est perceptible à l'il nu.

technologie sans fil Bluetooth® — Norme technologique sans fil pour les périphériques de mise en réseau de courte portée (9 m [29 pieds]) permettant aux périphériques activés de se reconnaître automatiquement.

TPM — Trusted Platform Module — Fonction de sécurité matérielle qui, associée à un logiciel de sécurité, améliore la sécurité de l'ordinateur et du réseau en activant des fonctions telles que la protection des fichiers et des e-mails.

U

UMA — allocation de mémoire unifiée — Mémoire système allouée de manière dynamique à la vidéo.

unité de disque dur — Lecteur permettant de lire et d'écrire des données sur un disque dur. Les termes lecteur de disque dur et disque dur sont souvent utilisés indifféremment.

USB — Universal Serial Bus — Interface matérielle pour les périphériques lents comme un clavier, une souris, une manette de jeu, un scanner, des haut-parleurs, une imprimante, des périphériques large bande (DSL et modems par câble), des périphériques d'imagerie ou de stockage compatibles USB. Les périphériques sont branchés directement à un support à 4 broches de votre ordinateur, ou à un concentrateur à plusieurs ports qui se raccorde à votre ordinateur. Les périphériques USB peuvent être connectés et déconnectés lorsque l'ordinateur est sous tension et peuvent également être connectés en guirlande.

UTP — Unshielded Twisted Pair (paire torsadée non blindée) — Type de câble utilisé dans la plupart des réseaux téléphoniques et dans certains réseaux informatiques. Les paires de câbles non blindés sont torsadées afin de les protéger contre les interférences électromagnétiques et sont utilisées à la place des câbles comportant une gaine métallique autour de chaque paire de fils.

UXGA — Ultra-extended Graphics Array — Norme utilisée pour les cartes et les contrôleurs vidéo qui prend en charge les résolutions allant jusqu'à 1600 sur 1200.

V

V — Volt — Unité de mesure de la puissance électrique ou de la force électromotrice. Un V est mesuré sur une résistance de 1 ohm lorsqu'elle est traversée par un courant de 1 ampère.

virus — Programme conçu pour nuire ou détruire les données stockées sur votre ordinateur. Un virus se déplace d'un ordinateur à un autre par l'intermédiaire d'une disquette infectée, d'un logiciel téléchargé à partir d'Internet ou de pièces jointes à des messages électroniques. Lorsque vous démarrez un programme infecté, le virus intégré démarre lui aussi.

Un type courant de virus est le virus d'initialisation, qui est stocké dans les secteurs d'initialisation d'une disquette. Si la disquette reste dans le lecteur lorsque l'ordinateur est éteint, puis allumé, celui-ci est infecté lors de la lecture des secteurs d'initialisation de la disquette en attendant de trouver le système d'exploitation. Si l'ordinateur est infecté, le virus d'initialisation peut se reproduire sur toutes les disquettes lues ou écrites sur cet ordinateur jusqu'à son éradication.

vitesse de bus — Vitesse, en MHz, qui indique la rapidité avec laquelle un bus peut transférer des informations.

vitesse d'horloge — Vitesse, en MHz, qui indique la rapidité avec laquelle les composants de l'ordinateur connectés au bus système fonctionnent.

W

W — Watt — Mesure du courant électrique. Un watt est 1 ampère de courant dont le débit est de 1 volt.

Wh — Wattheure — Unité de mesure utilisée couramment pour indiquer la capacité approximative d'une batterie. Par exemple, une batterie de 66 Wh peut fournir 66 W de courant pendant 1 heure ou 33 W pendant 2 heures.

WLAN — Wireless Local Area Network (réseau local sans fil). Ensemble d'ordinateurs interconnectés communiquant par l'intermédiaire d'ondes à l'aide de points d'accès ou de routeurs sans fil pour fournir l'accès à Internet.

WWAN — Wireless Wide Area Network (réseau étendu sans fil). Un réseau de données sans fil à haute vitesse utilisant la technologie cellulaire et couvrant une zone géographique beaucoup plus vaste qu'un WLAN.

WXGA — Wide-aspect Extended Graphics Array — Norme utilisée pour les cartes et les contrôleurs vidéo qui prend en charge les résolutions allant jusqu'à 1280 sur 800.

X

XGA — Extended Graphics Array — Norme utilisée pour les cartes et les contrôleurs vidéo qui prend en charge les résolutions allant jusqu'à 1024 sur 768.

Z

ZIF — Zero Insertion Force — Type de connecteur ou de support permettant l'installation ou le retrait d'une puce sans forcer sur la puce ou le support.

Zip — Format courant de compression des données. Les fichiers compressés au format Zip sont appelés fichiers Zip et portent en général l'extension **.zip**. Un type spécial de fichier zippé/compressé est un fichier à extraction automatique, dont l'extension est **.exe**. Pour décompresser un fichier à extraction automatique double-cliquez dessus.

zone de notification — La zone de notification du bureau Windows contient des icônes permettant d'accéder rapidement aux programmes et aux fonctions de l'ordinateur, notamment à l'horloge, au contrôle du volume et à l'état de l'imprimante. Appelée également *Zone de notification*.

[Retour à la page Contenu](#)

[Retour à la page Contenu](#)

Mémoire

Guide d'utilisation

Vous pouvez augmenter la mémoire de votre ordinateur en installant des modules de mémoire sur la carte mère.

Votre ordinateur prend en charge la mémoire DDR2. Pour de plus amples informations sur le type de mémoire pris en charge par votre ordinateur, reportez-vous aux caractéristiques de votre ordinateur décrites dans ce guide.

Présentation de la mémoire DDR2

- 1 Une fois installés par paire, les modules de mémoire DDR2 doivent être *de même taille et même vitesse*. Si les modules de mémoire DDR2 ne sont pas installés par paires, l'ordinateur continuera de fonctionner mais ses performances peuvent légèrement diminuer. Pour déterminer la capacité des modules, reportez-vous à l'étiquette dans le coin supérieur droit ou gauche.



REMARQUE : Installez toujours les modules de mémoire DDR2 dans l'ordre indiqué sur la carte mère.

Les configurations de mémoire recommandées sont les suivantes :

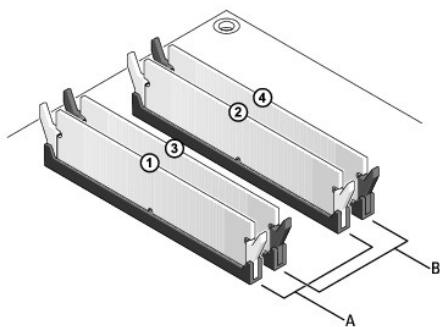
- o Une paire de modules de mémoire assortis dans les connecteurs DIMM 1 et 2

ou

- o Une paire de modules de mémoire assortis dans les connecteurs DIMM 1 et 2 et une autre pair de modules assortis dans les connecteurs DIMM 3 et 4

AVIS : N'installez aucun module de mémoire à code correcteur d'erreurs (ECC).

- 1 Si vous installez des paires mixtes de mémoire PC2-5300 (DDR2 667-MHz) et PC2-6400 (DDR2 800-MHz), les modules fonctionnent à la vitesse du module le plus lent.
- 1 Veillez à installer un module de mémoire unique dans le connecteur DIMM 1, le connecteur le plus proche du processeur, avant d'installer les modules dans les autres connecteurs.



A	paire de modules assortis dans les connecteurs DIMM 1 et 2 (clips de fixation blancs)	B	paire de modules de mémoires assortis dans les connecteurs DIMM 3 et 4 (clips de fixation noirs)
---	---	---	--

AVIS : Si vous retirez les modules de mémoire d'origine au cours d'une mise à niveau de la mémoire, gardez-les séparés de tout nouveau module, même si vous l'avez acheté auprès de Dell. Si possible, n'associez pas un module d'origine à un module neuf. Votre ordinateur risque de ne pas démarrer correctement. Installez les modules de mémoire d'origine par paires, dans les connecteurs DIMM 1 et 2 ou DIMM 3 et 4.

REMARQUE : La mémoire achetée auprès de Dell est couverte par la garantie de votre ordinateur.

Adressage des configurations de mémoire

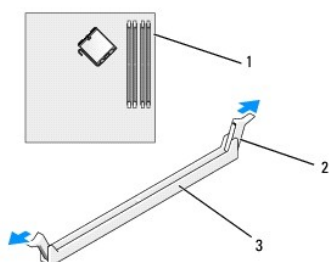
Si vous utilisez un système d'exploitation 32 bits, comme Microsoft® Windows® Vista®, votre ordinateur prend en charge un maximum de 4 Go de mémoire. Si vous utilisez un système d'exploitation 64 bits, votre ordinateur prend en charge un maximum de 8 Go de mémoire (DIMM de 2 Go dans chacun des quatre logements).

Installation de la mémoire

⚠ PRÉCAUTION : Avant de commencer toute procédure de cette section, consultez et respectez les consignes de sécurité du *Guide d'information sur le produit*.

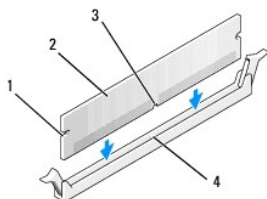
⚡ AVIS : Pour éviter une décharge électrostatique et des dommages aux composants internes, raccordez-vous à la masse à l'aide d'un bracelet antistatique ou en touchant régulièrement une surface métallique non peinte sur le châssis de l'ordinateur.

1. Suivez les procédures décrites dans la section [Avant de commencer](#).
2. Retirez le capot de l'ordinateur (reportez-vous à la section « Retrait du capot de l'ordinateur » correspondante).
3. Appuyez sur les clips de fixation situés à chaque extrémité du connecteur de module de mémoire pour les écarter.



1	connecteur de mémoire le plus proche du processeur	2	pincettes de fixation (2)	3	connecteur de mémoire
---	--	---	---------------------------	---	-----------------------

4. Alignez l'encoche de la partie inférieure du module sur la barre transversale du connecteur.

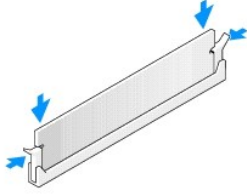


1	découpes (2)	2	module de mémoire	3	encoche
4	barre transversale				

⚡ AVIS : Pour éviter d'endommager le module de mémoire, enfoncez-le dans le connecteur en appliquant une force égale à chacune de ses extrémités.

5. Insérez le module dans le connecteur jusqu'à ce qu'il se mette en place.

Si vous insérez le module correctement, les pincettes de fixation s'enclenchent dans les découpes à chaque extrémité du module.



6. Remettez en place le capot de l'ordinateur (reportez-vous à la section [Remise en place du capot de l'ordinateur](#)).
- ➡ **AVIS** : Pour connecter un câble de réseau, branchez d'abord le câble sur le port ou périphérique réseau, puis sur l'ordinateur.
7. Rebranchez l'ordinateur et ses périphériques à leurs prises électriques, puis allumez-les.
8. Lorsque le message, indiquant le changement de taille de la mémoire, s'affiche, appuyez sur <F1> pour continuer.
9. Connectez-vous à votre ordinateur.
10. Cliquez avec le bouton droit de la souris sur l'icône **Poste de travail** sur le bureau Windows, puis cliquez sur **Propriétés**.
11. Cliquez sur l'onglet **Général**.
12. Pour vérifier que la mémoire est correctement installée, reportez-vous à la valeur qui répertorie la quantité de mémoire (RAM).

Retrait de mémoire

⚠ PRÉCAUTION : Avant de commencer toute procédure de cette section, consultez et respectez les consignes de sécurité du *Guide d'information sur le produit*.

➡ **AVIS** : Pour éviter une décharge électrostatique et des dommages aux composants internes, raccordez-vous à la masse à l'aide d'un bracelet antistatique ou en touchant régulièrement une surface métallique non peinte sur le châssis de l'ordinateur.

1. Suivez les procédures décrites dans la section [Avant de commencer](#).
2. Retirez le capot de l'ordinateur (reportez-vous à la section « Retrait du capot de l'ordinateur » correspondante).
3. Écartez les pinces de fixation des extrémités du connecteur du module de mémoire.
4. Saisissez le module et retirez-le.

Si vous avez des difficultés à le retirer, déplacez doucement le module de l'arrière vers l'avant et vice-versa pour le dégager du connecteur.

[Retour à la page Contenu](#)

Dell™ OptiPlex™ 755 Guide d'utilisation

Ordinateur mini-tour




À propos de votre ordinateur


[Recherche d'informations](#)
[Ordinateur mini-tour](#)
[Caractéristiques de l'ordinateur mini-tour](#)
[Fonctionnalités avancées](#)
[Installation de votre ordinateur dans une enceinte](#)
[Nettoyage de votre ordinateur](#)
[Fonctions Microsoft® Windows®](#)
[Dépannage](#)
[Obtention d'aide](#)
[Glossaire](#)
[Garantie](#)
[Réglementation FCC \(États-Unis uniquement\)](#)

Retrait et remplacement de pièces

[Avant de commencer](#)
[Cartes](#)
[Lecteurs](#)
[Processeur](#)
[Panneau d'E/S](#)
[Bloc d'alimentation](#)
[Haut-parleurs](#)
[Pile](#)
[Remplacement de la carte mère](#)
[Mémoire](#)
[Remise en place du capot de l'ordinateur](#)

Remarques, avis et précautions

 **REMARQUE** : Une REMARQUE indique des informations importantes qui peuvent vous aider à mieux utiliser votre ordinateur.

 **AVIS** : Un AVIS vous avertit d'un risque de dommage matériel ou de perte de données et vous indique comment éviter le problème.

 **PRÉCAUTION** : Une PRÉCAUTION indique un risque potentiel d'endommagement du matériel, de blessure corporelle ou de mort.

Si vous avez acheté un ordinateur Dell™ série n, aucune des références faites dans ce document aux systèmes d'exploitation Microsoft® Windows® n'est applicable.

Les informations contenues dans ce document sont sujettes à modification sans préavis.
© 2007 Dell Inc. Tous droits réservés.

La reproduction de ce document, de quelque manière que ce soit, sans l'autorisation écrite de Dell Inc. est strictement interdite.

Marques utilisées dans ce document : Dell, le logo DELL, OptiPlex, TravelLite, OpenManage et StrikeZone sont des marques de Dell Inc. ; Intel, SpeedStep et Celeron sont des marques déposées et Core et vPro sont des marques d'Intel Corporation aux États-Unis et dans d'autres pays ; Microsoft, MS-DOS, Windows, Windows Vista et le bouton Démarrer de Windows sont des marques déposées ou des marques de Microsoft Corporation aux États-Unis et/ou dans d'autres pays ; Bluetooth est une marque appartenant à Bluetooth SIG, Inc. et est utilisé par Dell Inc. sous licence. ENERGY STAR est une marque déposée de l'agence américaine de protection de l'environnement (U.S. Environmental Protection Agency). En tant que partenaire du programme ENERGY STAR, Dell a fait en sorte que ce produit réponde aux normes de ce programme en matière de consommation énergétique.

D'autres marques et noms commerciaux peuvent être utilisés dans ce document pour faire référence aux entités se réclamant de ces marques et de ces noms ou à leurs produits. Dell Inc. rejette tout intérêt propriétaire dans les marques et les noms commerciaux autres que les siens.

Modèles: DCTR, DCNE, DCSM et DCCY

Octobre 2007 Réf.: JN460 Rév. A01

[Retour à la page Contenu](#)

Guide d'utilisation

● [Cartes](#)

Cartes

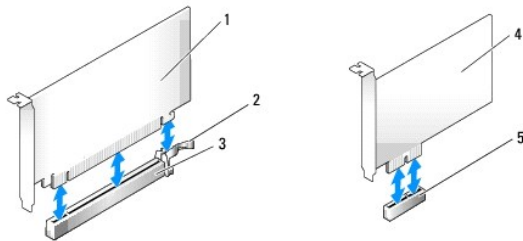
⚠ PRÉCAUTION : Avant de commencer toute procédure de cette section, lisez les consignes de sécurité qui figurent dans le *Guide d'information sur le produit*.

➡ AVIS : Pour empêcher les composants de l'ordinateur de subir des dégâts dus à l'électricité statique, déchargez votre corps de son électricité statique avant de manipuler les composants électroniques de l'ordinateur. Vous pouvez également faire ceci en touchant une surface métallique non peinte du châssis de l'ordinateur.

📌 REMARQUE : L'installation de plaques de recouvrement sur les ouvertures de connecteur de carte vides est nécessaire pour maintenir l'homologation de l'ordinateur par la FCC. Ces plaques permettent d'éviter l'accumulation de poussière et de saletés sur votre ordinateur et de maintenir un flux d'air qui refroidit votre ordinateur.

Votre ordinateur Dell™ prend en charge un adaptateur de port série P/S2 et fournit les connecteurs suivants pour les cartes PCI et PCI Express :

- 1 Deux logements de carte PCI
- 1 Un logement de carte PCI Express x16
- 1 Un logement de carte PCI Express x1



1	carte PCI Express x16	4	carte PCI Express x1
2	languette de fixation (uniquement pour les cartes PCI Express)	5	logement de carte PCI Express x1
3	logement de carte PCI Express x16		

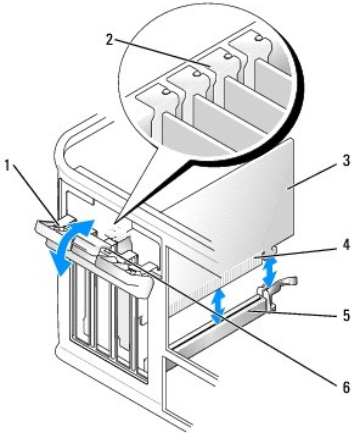
Installation d'une carte PCI ou PCI Express

📌 REMARQUE : Votre ordinateur Dell n'utilise que des logements PCI et PCI Express.

📌 REMARQUE : L'adaptateur de port série de l'ordinateur mini-tour inclut deux connecteurs PS/2.

Si vous remplacez une carte, désinstallez le pilote de la carte existante. Pour plus d'informations, consultez la documentation qui accompagne la carte.

1. Suivez les procédures décrites dans la section [Avant de commencer](#).
2. Retirez le capot de l'ordinateur (reportez-vous à la section [Retrait du capot de l'ordinateur](#)).
3. Appuyez légèrement sur la languette de retenue située sur le loquet de retenue de la carte depuis l'intérieur pour faire pivoter le loquet en position ouverte. Le loquet restera dans cette position.



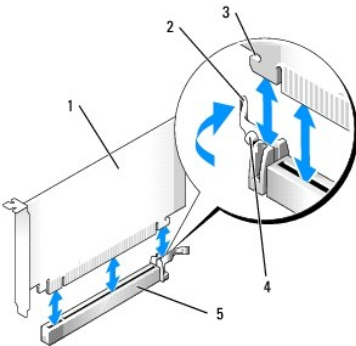
1	loquet de retenue de carte	2	guide d'alignement	3	carte
4	connecteur de bord de carte	5	connecteur de carte	6	languette de retenue

4. Si vous installez une nouvelle carte, retirez la plaque de recouvrement pour libérer un connecteur de carte. Passez ensuite à l'étape 5.
5. Si vous remplacez une carte déjà installée dans l'ordinateur, retirez-la. Si nécessaire, déconnectez tout câble relié à la carte.
6. Si votre carte comprend une barre de retenue de carte, retirez la barre. Tirez doucement la languette de fixation, prenez la carte par ses coins supérieurs et dégagez-la doucement de son connecteur.
7. Préparez la nouvelle carte pour l'installation.

REMARQUE : Reportez-vous à la documentation fournie avec la carte pour obtenir des informations sur la configuration de la carte, les connexions internes et autres moyens de personnaliser votre ordinateur.

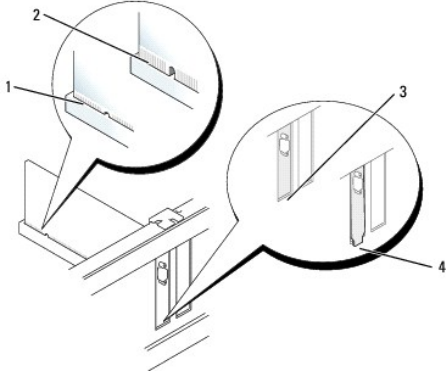
PRÉCAUTION : Certaines cartes réseau démarrent automatiquement l'ordinateur lorsqu'elles sont connectées à un réseau. Pour vous protéger d'un choc électrique, assurez-vous de bien débrancher votre ordinateur de la prise secteur avant d'installer des cartes.

8. Si vous installez la carte dans le connecteur de carte x16, positionnez-la de façon à aligner l'encoche de fixation sur la languette de fixation, puis tirez doucement la languette de fixation.



1	carte PCI Express x16	2	levier	3	emplacement de fixation (uniquement sur certaines cartes)
4	languette de fixation	5	connecteur de carte PCI Express x16		

9. Placez la carte dans le connecteur, puis appuyez dessus fermement. Assurez-vous que la carte est bien engagée.



1	carte engagée	2	carte mal engagée
3	plaque dans le logement	4	plaque à l'extérieur du logement

10. Avant d'abaisser le mécanisme de retenue de la carte, vérifiez que :

- 1 Les parties supérieures des cartes et les plaques de recouvrement sont au même niveau que la barre d'alignement.
- 1 L'encoche de la partie supérieure de la carte ou de la plaque s'adapte au guide d'alignement.

11. Fermez le loquet de retenue pour le remettre en place et fixer ainsi la/les carte(s).

➡ **AVIS :** N'acheminez pas les câbles des cartes au-dessus ou derrière les cartes. Les câbles acheminés au-dessus des cartes peuvent empêcher la fermeture correcte du capot de l'ordinateur ou endommager l'équipement.

12. Branchez tout câble devant être connecté à la carte.

Consultez la documentation fournie avec la carte pour des informations sur le câblage approprié.

13. Remettez le capot de l'ordinateur en place (reportez-vous à la section [Remise en place du capot de l'ordinateur](#)), rebranchez l'ordinateur et ses périphériques à leurs prises secteur et allumez-les.

➡ **AVIS :** Pour connecter un câble de réseau, branchez d'abord le câble sur la prise réseau murale, puis sur l'ordinateur.

14. Si vous avez installé une carte son :

- a. Ouvrez le programme de configuration du système, sélectionnez **Audio Controller** (Contrôleur audio) et modifiez le paramètre pour lui attribuer la valeur **Off** (Désactivé) (reportez-vous à la section [Programme de configuration du système](#)).
- b. Connectez les périphériques audio externes aux connecteurs de la carte son. Ne les connectez pas au microphone, haut-parleur/casque ou connecteurs de ligne d'entrée du panneau arrière de l'ordinateur.

15. Si vous avez installé une carte réseau et souhaitez désactiver la carte réseau intégrée :

- a. Ouvrez le programme de configuration du système, sélectionnez **Network Controller** (Contrôleur réseau) et modifiez le paramètre pour lui attribuer la valeur **Off** (Désactivé) (reportez-vous à la section [Programme de configuration du système](#)).
- b. Reliez le câble réseau aux connecteurs de la carte réseau. Ne connectez pas le câble réseau au connecteur réseau intégré du panneau arrière de l'ordinateur.

➡ **AVIS :** Si vous désactivez la carte réseau intégrée, vous ne disposerez pas de la fonctionnalité AMT.

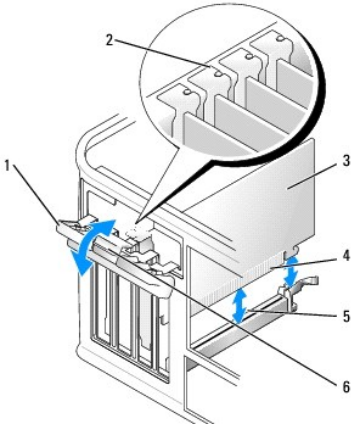
16. Installez les pilotes requis pour la carte en vous référant aux instructions de la documentation.

Retrait d'une carte PCI ou PCI Express

1. Suivez les procédures décrites dans la section [Avant de commencer](#).

2. Retirez le capot de l'ordinateur (reportez-vous à la section [Retrait du capot de l'ordinateur](#)).


3. Appuyez légèrement sur la languette de retenue située sur le loquet de retenue de la carte depuis l'intérieur pour faire pivoter le loquet en position ouverte. Le loquet restera dans cette position.




1	loquet de retenue de carte	2	guide d'alignement	3	carte
4	connecteur de bord de carte	5	connecteur de carte	6	languette de retenue

4. Si nécessaire, déconnectez tout câble relié à la carte.

5. Si vous retirez définitivement la carte, installez une plaque de recouvrement dans l'ouverture de connecteur de carte vide.

 **REMARQUE** : L'installation de plaques de recouvrement sur les ouvertures de connecteur de carte vides est nécessaire pour maintenir l'homologation de l'ordinateur par la FCC. Ces plaques permettent d'éviter l'accumulation de poussière et de saletés sur votre ordinateur et de maintenir un flux d'air qui refroidit votre ordinateur.

 **AVIS** : Pour connecter un câble de réseau, branchez d'abord le câble sur la prise réseau murale, puis sur l'ordinateur.

6. Remettez le capot de l'ordinateur en place (reportez-vous à la section [Remise en place du capot de l'ordinateur](#)), rebranchez l'ordinateur et ses périphériques à leurs prises secteur et allumez-les.

7. Désinstallez le pilote de la carte. Pour plus d'informations, consultez la documentation qui accompagne la carte.


8. Si vous avez retiré une carte son :


- Ouvrez le programme de configuration du système, sélectionnez **Audio Controller** (Contrôleur audio) et modifiez le paramètre pour lui attribuer la valeur **On** (Activé) (reportez-vous à la section [Programme de configuration du système](#)).
- Connectez les périphériques audio externes aux connecteurs audio situés sur le panneau arrière de l'ordinateur.

9. Si vous avez retiré un connecteur de carte réseau :

- Ouvrez le programme de configuration du système, sélectionnez **Network Controller** (Contrôleur réseau) et modifiez le paramètre pour lui attribuer la valeur **On** (Activé) (reportez-vous à la section [Programme de configuration du système](#)).
- Connectez le câble réseau au connecteur réseau intégré du panneau arrière de l'ordinateur.

Adaptateur de port série PS/2

 **PRÉCAUTION** : Avant de commencer toute procédure de cette section, lisez les consignes de sécurité qui figurent dans le *Guide d'information sur le produit*.

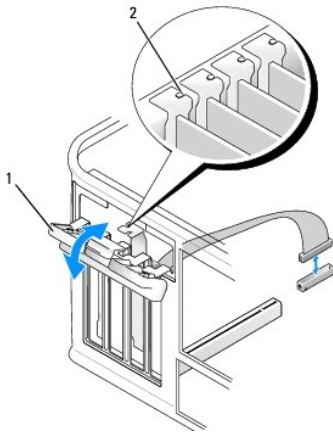
 **AVIS** : Pour empêcher les composants de l'ordinateur de subir des dégâts dus à l'électricité statique, déchargez votre corps de son électricité statique avant de manipuler les composants électroniques de l'ordinateur. Vous pouvez également faire ceci en touchant une surface métallique non peinte du châssis de l'ordinateur.

Installation d'un adaptateur de port série PS/2

1. Suivez les procédures décrites dans la section [Avant de commencer](#).


2. Retirez le capot de l'ordinateur (reportez-vous à la section [Retrait du capot de l'ordinateur](#)).

3. Appuyez légèrement sur la languette de retenue située sur le loquet de retenue de la carte depuis l'intérieur pour faire pivoter le loquet en position ouverte. Le loquet restera dans cette position.

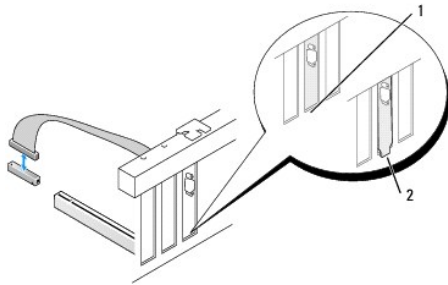


1	loquet de retenue de carte	2	guide d'alignement
---	----------------------------	---	--------------------

4. Retirez la plaque de recouvrement (le cas échéant).

 **REMARQUE :** Reportez-vous à la documentation livrée avec l'adaptateur de port série P/S2 pour obtenir des informations sur la configuration de l'adaptateur, la création de connexions internes et la personnalisation de la carte pour votre ordinateur.

5. Alignez le support de l'adaptateur de port série PS/2 sur le logement de retenue et appuyez fermement dessus. Vérifiez que l'adaptateur est inséré à fond dans le logement.




1	plaque dans le logement	2	plaque à l'extérieur du logement
---	-------------------------	---	----------------------------------

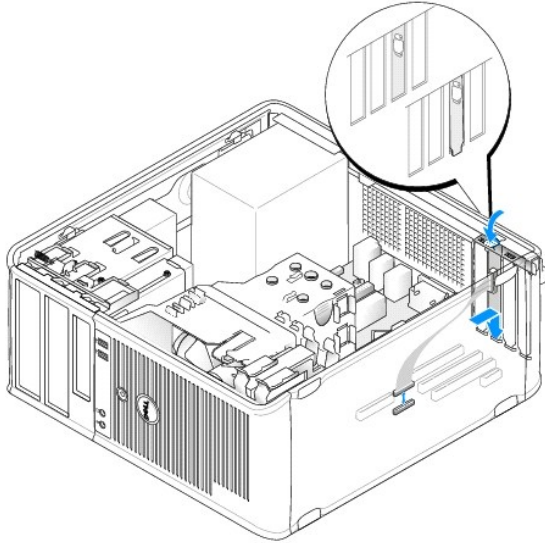
Avant de fermer le mécanisme de retenue de la carte, vérifiez que :

- 1 Les bords supérieurs de tous les adaptateurs et de toutes les languettes métalliques sont au même niveau que la barre d'alignement.
- 1 L'encoche sur le bord supérieur de l'adaptateur ou sur la languette métallique s'emboîte sur le guide d'alignement.

6. Appuyez légèrement sur le loquet de retenue jusqu'à ce qu'il s'enclenche en place pour le fermer.

 **AVIS :** N'acheminiez pas de câbles au-dessus des cartes installées. Les câbles acheminés au-dessus des cartes peuvent empêcher la fermeture correcte du capot de l'ordinateur ou endommager l'équipement.

7. Branchez le câble de l'adaptateur sur le connecteur de l'adaptateur de port série (SERIAL2) de la carte mère (reportez-vous à la section [Composants de la carte mère](#) pour prendre connaissance de l'emplacement des connecteurs).

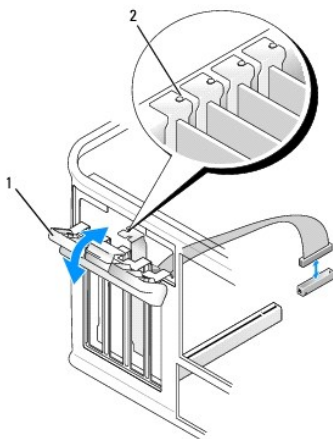


REMARQUE : Reportez-vous à la documentation de l'adaptateur de port série PS/2 pour obtenir des informations sur le branchement des câbles.

- Remettez le capot de l'ordinateur en place (reportez-vous à la section [Remise en place du capot de l'ordinateur](#)).

Retrait d'un adaptateur de port série PS/2


- Suivez les procédures décrites dans la section [Avant de commencer](#).
- Retirez le capot de l'ordinateur (reportez-vous à la section [Retrait du capot de l'ordinateur](#)).
- Appuyez légèrement sur la languette de retenue située sur le loquet de retenue de la carte depuis l'intérieur pour faire pivoter le loquet en position ouverte. Le loquet restera dans cette position.



1	loquet de retenue de carte	2	guide d'alignement
---	----------------------------	---	--------------------

- Débranchez le câble de l'adaptateur série PS/2 de la carte mère (reportez-vous à la section [Composants de la carte mère](#)).
- Si nécessaire, déconnectez tout câble externe relié à l'adaptateur.
- Retirez le support de l'adaptateur de port série PS/2 de son logement.

7. Si vous retirez définitivement l'adaptateur, installez une plaque de recouvrement dans l'ouverture du connecteur de carte vide.


 **REMARQUE** : L'installation de plaques de recouvrement sur les ouvertures de connecteur de carte vides est nécessaire pour maintenir l'homologation de l'ordinateur par la FCC. Ces plaques permettent d'éviter l'accumulation de poussières et de saletés sur votre ordinateur et de maintenir un flux d'air qui refroidit votre ordinateur.


8. Avant de fermer le mécanisme de retenue de la carte, vérifiez que :
 - 1 Les parties supérieures des cartes et les plaques de recouvrement sont au même niveau que la barre d'alignement.
 - 1 L'encoche de la partie supérieure de la carte ou de la plaque s'adapte au guide d'alignement.
9. Fermez le loquet de retenue pour le remettre en place et fixer ainsi la/les carte(s).
10. Remettez le capot de l'ordinateur en place (reportez-vous à la section [Remise en place du capot de l'ordinateur](#)).

Installation d'un lecteur eSATA

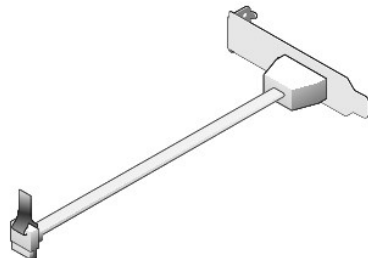
eSATA permet des vitesses de transfert des données SATA intégrales (3 Go/sec) entre un lecteur et le jeu de puces, approximativement six fois le débit de données de USB.

eSATA sur votre ordinateur prend également en charge l'*enfichage à chaud*. L'enfichage à chaud permet la détection de périphériques sans arrêt de l'ordinateur avant la connexion du périphérique à l'ordinateur. Une fois le périphérique connecté, le système d'exploitation reconnaît automatiquement la modification. L'ordinateur doit cependant être éteint avant le retrait ou le remplacement.

 **PRÉCAUTION** : Avant de commencer toute procédure de cette section, lisez les consignes de sécurité qui figurent dans le *Guide d'information sur le produit*.

 **REMARQUE** : Pour empêcher les composants de l'ordinateur de subir des dégâts dus à l'électricité statique, déchargez votre corps de son électricité statique avant de manipuler les composants électroniques de l'ordinateur. Vous pouvez également faire ceci en touchant une surface métallique non peinte du châssis de l'ordinateur.

1. Retirez le capot de l'ordinateur (reportez-vous à la section [Retrait du capot de l'ordinateur](#)).
2. Retirez le cache du logement de carte que vous utilisez pour le connecteur eSATA.
3. Installez la plaque dans l'ouverture du connecteur de carte choisie.



4. Branchez l'extrémité libre du câble eSATA dans le connecteur eSATA de la carte mère.



5. Remettez le capot de l'ordinateur en place (reportez-vous à la section [Remise en place du capot de l'ordinateur](#)).
6. Démarrez votre ordinateur et ouvrez le programme de configuration du système (reportez-vous à la section [Ouverture du programme de configuration du système](#)). Utilisez l'option esata pour activer le lecteur eSATA.

[Retour à la page Contenu](#)

[Retour à la page Contenu](#)

Guide d'utilisation

● [Processeur](#)

Processeur

⚠ PRÉCAUTION : Avant de commencer toute procédure de cette section, consultez et respectez les consignes de sécurité qui figurent dans le *Guide d'information sur le produit*.

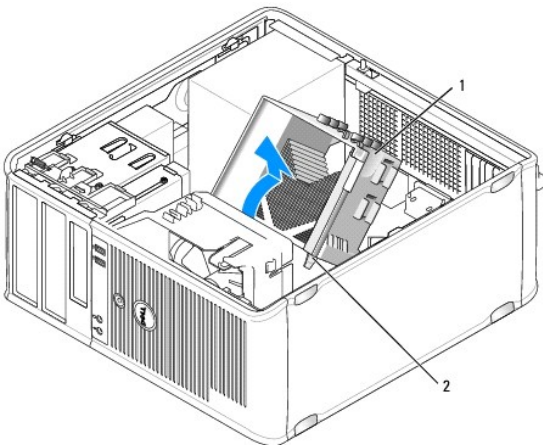
⚡ AVIS : Pour empêcher les composants de l'ordinateur de subir des dégâts dus à l'électricité statique, déchargez votre corps de son électricité statique avant de manipuler les composants électroniques de l'ordinateur. Vous pouvez également faire ceci en touchant une surface métallique non peinte du châssis de l'ordinateur.

Retrait du processeur

1. Suivez les procédures décrites dans la section [Avant de commencer](#).
2. Retirez le capot de l'ordinateur (reportez-vous à la section [Retrait du capot de l'ordinateur](#)).
3. Desserrez les vis imperdables (comme illustré dans la figure ci-dessous) situées de chaque côté de l'ensemble dissipateur de chaleur.

⚠ PRÉCAUTION : Malgré la présence d'un blindage en plastique, l'ensemble dissipateur de chaleur peut énormément chauffer au cours d'une utilisation normale. Laissez-le refroidir avant de le manipuler.

4. Faites pivoter l'ensemble dissipateur de chaleur vers le haut et retirez-le de l'ordinateur. Posez le dissipateur de chaleur en plaçant la partie contenant la pâte thermoconductible vers le haut.

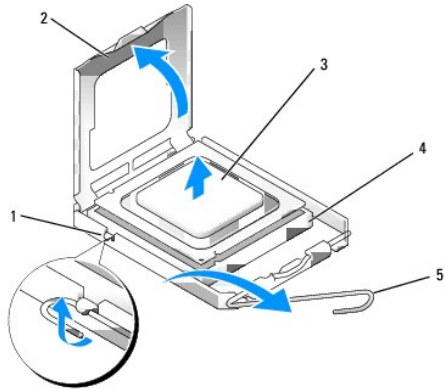


1 ensemble dissipateur de chaleur	2 emplacements des vis imperdables (2)
-----------------------------------	--

⚡ AVIS : À moins qu'un nouveau dissipateur de chaleur ne soit requis par le nouveau processeur, réutilisez l'ensemble dissipateur de chaleur initial lorsque vous remplacez le processeur.

5. Ouvrez le cache du processeur en faisant glisser le levier de dégagement depuis le dessous du loquet de fermeture central du support. Ensuite, tirez le levier vers l'arrière pour libérer le processeur.

⚡ AVIS : Lorsque vous remplacez le processeur, ne touchez pas les broches à l'intérieur du support et veillez à ce qu'aucun objet ne tombe sur ces broches.



1	loquet de fermeture central	2	cache du processeur	3	processeur
4	support	5	levier de dégagement		

6. Retirez doucement le processeur de son support.

Maintenez le levier de dégagement ouvert pour que le support puisse recevoir le nouveau processeur.

Installation du processeur

➡ **AVIS** : Mettez-vous à la terre en touchant une partie métallique non peinte à l'arrière de l'ordinateur.

➡ **AVIS** : Lorsque vous remplacez le processeur, ne touchez pas les broches à l'intérieur du support et veillez à ce qu'aucun objet ne tombe sur ces broches.

1. Suivez les procédures décrites dans la section [Avant de commencer](#).

2. Retirez le capot de l'ordinateur (reportez-vous à la section [Retrait du capot de l'ordinateur](#)).

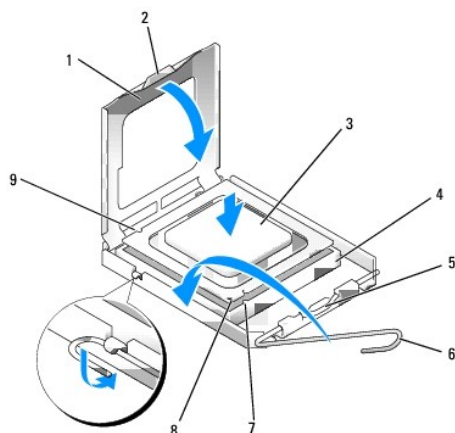
3. Déballez le nouveau processeur en prenant garde de ne pas toucher sa face inférieure.

REMARQUE : Le processeur doit être correctement installé dans son support afin d'éviter de l'endommager de façon définitive ainsi que l'ordinateur lorsque vous allumerez ce dernier.

4. Si le levier de dégagement du support n'est pas complètement ouvert, ouvrez-le.

5. Alignez les encoches avant et arrière du processeur avec celles du support.

6. Alignez les angles de la broche 1 du processeur et du support.



1	cache du processeur	2	languette	3	processeur
4	support du processeur	5	loquet de fermeture central	6	levier de dégagement
7	encoche d'alignement avant	8	support et indicateur de la broche 1 du processeur	9	encoche d'alignement arrière

➔ **AVIS :** Pour éviter tout dommage, assurez-vous que le processeur est correctement aligné sur le support et n'exercez pas une pression excessive quand vous le mettez en place.

7. Avec précaution, placez le processeur à l'intérieur du support et vérifiez qu'il est correctement positionné.

8. Une fois le processeur correctement installé dans le support, fermez le cache du processeur.

Vérifiez que la languette du cache du processeur est placée sous le loquet de fermeture central du support.

9. Faites pivoter le levier de dégagement du support en position de fermeture et enclenchez-le pour maintenir le processeur en place.

10. Nettoyez la pâte thermoconductible au bas du dissipateur de chaleur.

➔ **AVIS :** Veillez à appliquer une nouvelle pâte thermoconductible. Une nouvelle pâte thermoconductible est essentielle pour assurer un thermoliage adéquat, ce qui est obligatoire pour un fonctionnement optimal du processeur.

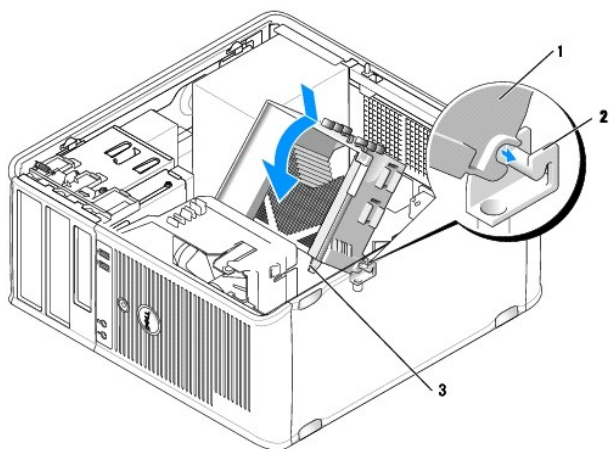
11. Appliquez la nouvelle pâte thermoconductible au-dessus du processeur.

12. Installez l'ensemble dissipateur de chaleur :

a. Placez l'ensemble dissipateur de chaleur sur le support de l'ensemble dissipateur de chaleur.

b. Faites pivoter l'ensemble dissipateur de chaleur vers la base de l'ordinateur et serrez les deux vis imperdables.

➔ **AVIS :** Vérifiez que l'assemblage du dissipateur est correctement installé.



1	ensemble dissipateur de chaleur	2	support de l'ensemble dissipateur de chaleur	3	emplacements des vis imperdables (2)
---	---------------------------------	---	--	---	--------------------------------------

13. Remettez le capot de l'ordinateur en place (reportez-vous à la section [Remise en place du capot de l'ordinateur](#)).

[Retour à la page Contenu](#)

[Retour à la page Contenu](#)

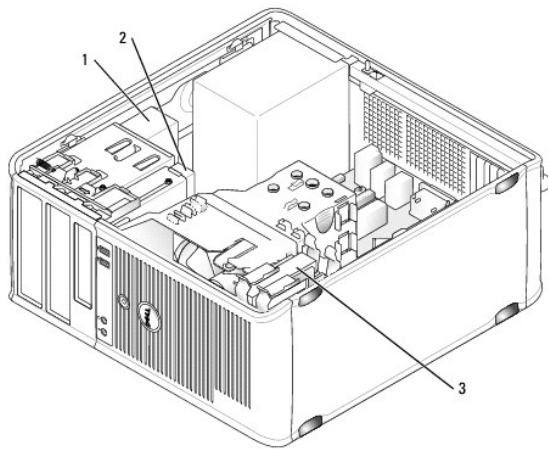
Guide d'utilisation

● [Lecteurs](#)

Lecteurs

Votre ordinateur prend en charge :

- 1 Deux disques durs SATA (ATA série)
- 1 Un lecteur de disquette de 3,5 pouces ou un lecteur de carte multimédia
- 1 Deux lecteurs optiques SATA
- 1 Un lecteur eSATA (avec support en option)



1	lecteur optique	2	lecteur de 3,5 pouces ou lecteur de carte multimédia	3	disque dur
---	-----------------	---	--	---	------------

Consignes générales d'installation des lecteurs

Les connecteurs SATA de la carte mère sont identifiés comme suit : SATA0, SATA1, SATA2 et SATA3.

Les disques durs doivent être raccordés aux connecteurs SATA portant les numéros les plus bas. Les autres périphériques SATA (lecteur optique par exemple) doivent être raccordés aux connecteurs SATA restants, en commençant par le connecteur dont le numéro suit immédiatement le numéro des connecteurs auxquels les disques durs sont raccordés. Par exemple, si vous disposez de deux disques durs SATA et d'un lecteur optique SATA, raccordez les deux disques durs aux connecteurs SATA0 et SATA1 et le lecteur optique SATA au connecteur SATA2. (Reportez-vous à la section [Composants de la carte mère](#) pour prendre connaissance de l'emplacement des connecteurs SATA sur la carte mère.)

Connexion des câbles de lecteur

Lorsque vous installez un lecteur, vous raccordez deux câbles (un câble d'alimentation CC et un câble d'interface de données) à l'arrière du lecteur.

Connecteurs d'interface de données

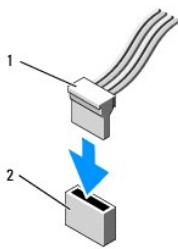


Connecteur SATA



1	connecteur du câble d'interface de données	2	connecteur d'interface de données
---	--	---	-----------------------------------

Connecteurs de câble d'alimentation

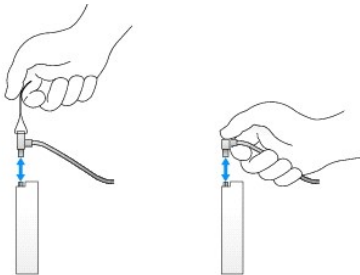


1	câble d'alimentation	2	connecteur d'entrée d'alimentation
---	----------------------	---	------------------------------------

Connexion et déconnexion de câbles de lecteur

Lorsque vous retirez un câble à l'aide d'une languette de retrait, saisissez la languette de retrait de couleur et tirez jusqu'à ce que le connecteur se libère.

Lorsque vous connectez et déconnectez un câble sans languette de retrait, tenez le câble par le connecteur noir de chaque côté.



Disque dur

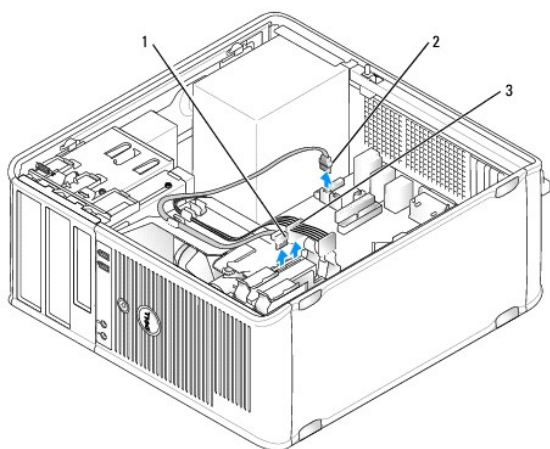
⚠ PRÉCAUTION : Avant de commencer toute procédure de cette section, consultez et respectez les consignes de sécurité du *Guide d'information sur le produit*.

⚠ PRÉCAUTION : Pour éviter tout choc électrique, débranchez toujours la prise secteur de votre ordinateur avant de retirer le capot de l'ordinateur.

👉 AVIS : Pour éviter d'endommager le lecteur, ne le placez pas sur une surface dure. Mettez-le plutôt sur une surface qui le protégera, comme un tapis de mousse.

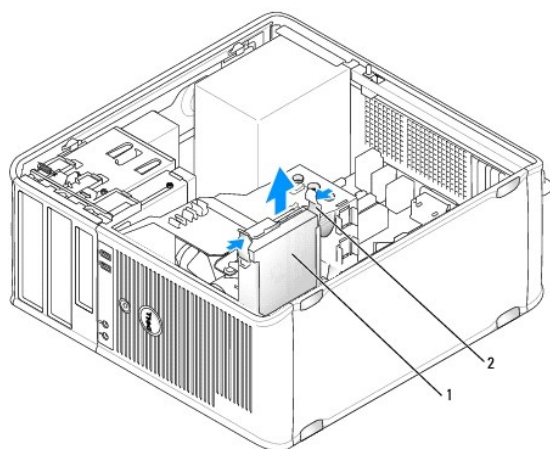
Retrait d'un disque dur

1. Si vous remplacez un disque dur contenant des données que vous souhaitez conserver, assurez-vous de sauvegarder vos fichiers avant de commencer cette procédure.
2. Consultez la documentation du lecteur pour vérifier qu'il est configuré pour votre ordinateur.
3. Suivez les procédures décrites dans la section [Avant de commencer](#).
4. Retirez le capot de l'ordinateur (reportez-vous à la section [Retrait du capot de l'ordinateur](#)).
5. Déconnectez du lecteur les câbles d'alimentation et de données.



1	câble de données	2	connecteur de la carte mère du disque dur	3	câble d'alimentation
---	------------------	---	---	---	----------------------

6. Appuyez sur les languettes de retenue bleues situées de chaque côté du disque dur et faites glisser le disque dur vers le haut pour le retirer de l'ordinateur.

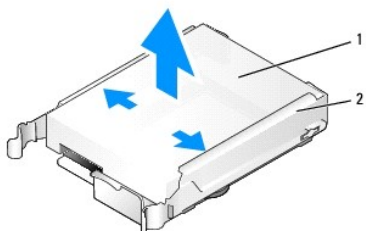


1	disque dur	2	languettes de retenue (2)
---	------------	---	---------------------------

Installation d'un disque dur

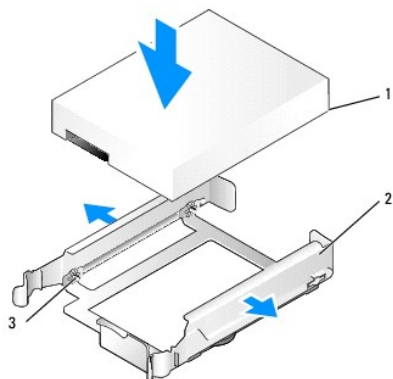
1. Déballez le nouveau disque dur et préparez-le pour l'installation.

2. Consultez la documentation du disque dur pour vérifier qu'il est configuré pour votre ordinateur.
3. Si votre disque dur de remplacement n'est pas équipé d'un support de disque dur en plastique, retirez le support du disque dur existant en le décliquetant du disque dur.



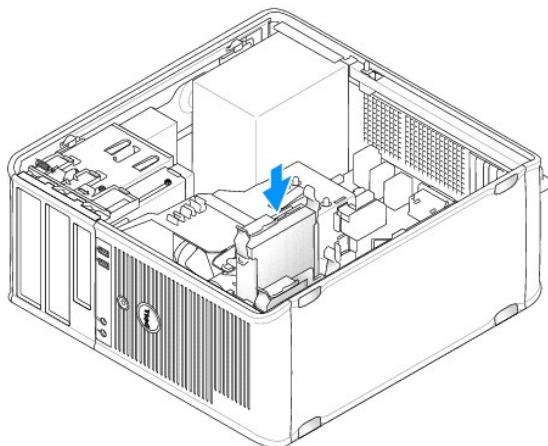
1	disque dur	2	support du disque dur
---	------------	---	-----------------------

4. Fixez le support sur le nouveau disque dur.



1	disque dur	2	support du disque dur	3	broches
---	------------	---	-----------------------	---	---------

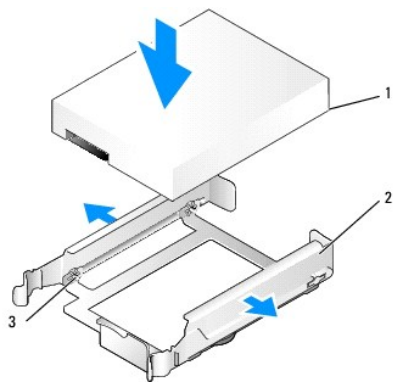
5. Écartez avec précaution le support du disque dur de chaque côté et faites glisser le disque dur dans le support, en alignant le lecteur sur les broches du support, jusqu'à ce que vous entendiez un clic.



6. Avec précaution, faites glisser le disque dur dans la baie de lecteur jusqu'à ce vous entendiez un clic.
7. Connectez les câbles d'alimentation et de données au lecteur.
8. Vérifiez que le câble de données est bien connecté au connecteur de la carte mère.
- ➡ **AVIS** : Reliez toujours le câble de données au connecteur SATA0 de la carte mère ou au connecteur SATA1 si vous avez déjà un disque dur raccordé au connecteur SATA0 et que vous installez un deuxième disque dur.
9. Assurez-vous que tous les connecteurs sont correctement câblés et fermement fixés.
10. Remettez le capot de l'ordinateur en place (reportez-vous à la section [Remise en place du capot de l'ordinateur](#)).
11. Insérez un support amovible, ouvrez le programme de configuration du système (reportez-vous à la section [Programme de configuration du système](#)) et mettez à jour l'option du port SATA sous la liste d'options Drives (Lecteurs).
12. Quittez le programme de configuration du système et redémarrez l'ordinateur.
13. Partitionnez et formatez logiquement votre lecteur.
Consultez la documentation du système d'exploitation pour obtenir des instructions.
14. Testez le disque dur en exécutant Dell Diagnostics (reportez-vous à la section [Dell Diagnostics](#)).
15. Si le lecteur que vous venez d'installer est le lecteur principal, installez votre système d'exploitation sur le disque dur. Si le lecteur que vous venez d'installer est le lecteur principal, insérez un support amovible dans le lecteur d'amorçage. Consultez la documentation de l'unité de disque dur pour des instructions sur l'installation de tout logiciel requis pour son fonctionnement.

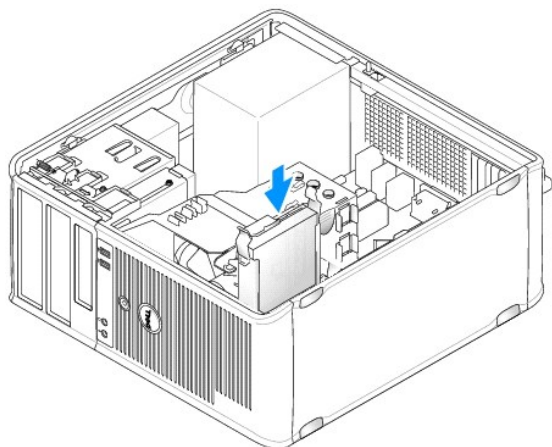
Ajout d'un deuxième disque dur

- ⚠ **PRÉCAUTION** : Avant de commencer toute procédure de cette section, consultez et respectez les consignes de sécurité du *Guide d'information sur le produit*.
 - ⚠ **PRÉCAUTION** : Pour éviter tout choc électrique, débranchez toujours la prise secteur de votre ordinateur avant de retirer le capot de l'ordinateur.
 - ➡ **AVIS** : Pour éviter d'endommager le lecteur, ne le placez pas sur une surface dure. Mettez-le plutôt sur une surface qui le protégera, comme un tapis de mousse.
 - ➡ **AVIS** : Si vous remplacez un disque dur contenant des données que vous souhaitez conserver, assurez-vous de sauvegarder vos fichiers avant de commencer cette procédure.
1. Consultez la documentation du disque dur pour vérifier qu'il est configuré pour votre ordinateur.
 2. Suivez les procédures décrites dans la section [Avant de commencer](#).
 3. Retirez le capot de l'ordinateur (reportez-vous à la section [Retrait du capot de l'ordinateur](#)).
 4. Retirez le support en plastique du disque dur de l'intérieur de la baie de disque dur. Pour ce faire, appuyez sur les languettes de retenue et tirez avec précaution le support de la baie vers le haut pour le retirer.
 5. Écartez avec précaution le support du disque dur de chaque côté et faites glisser le disque dur dans le support, en alignant le lecteur sur les broches du support, jusqu'à ce que vous entendiez un clic.

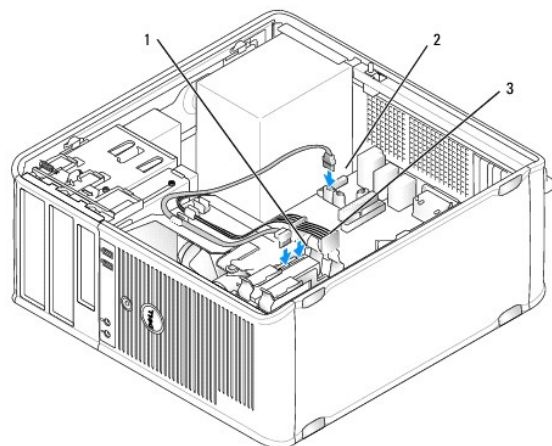


1	disque dur	2	support du disque dur	3	broches
---	------------	---	-----------------------	---	---------

6. Faites glisser prudemment le nouveau disque dur dans la baie jusqu'à ce que vous entendiez un clic.
7. Connectez le câble d'alimentation au lecteur.



8. Repérez un connecteur SATA inutilisé sur la carte mère et reliez ce connecteur au deuxième disque dur à l'aide d'un câble de données.



1	câble de données	2	connecteur de la carte mère du disque dur	3	câble d'alimentation
---	------------------	---	---	---	----------------------

9. Remettez le capot de l'ordinateur en place (reportez-vous à la section [Remise en place du capot de l'ordinateur](#)).
10. Ouvrez le programme de configuration du système (reportez-vous à la section [Programme de configuration du système](#)) et mettez à jour l'option du port SATA sous la liste d'options Drives (Lecteurs).
11. Quittez le programme de configuration du système et redémarrez l'ordinateur.
12. Partitionnez et formatez logiquement votre lecteur.
Consultez la documentation du système d'exploitation pour obtenir des instructions.
13. Testez le disque dur en exécutant Dell Diagnostics (reportez-vous à la section [Dell Diagnostics](#)).
14. Si le lecteur que vous venez d'installer est le lecteur principal, installez votre système d'exploitation sur le disque dur.

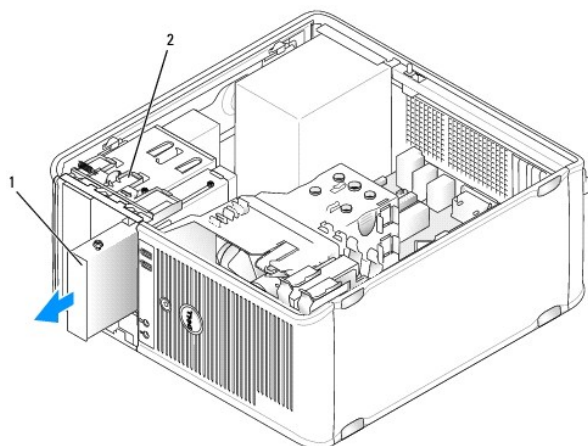
Lecteur de disquette

⚠ PRÉCAUTION : Avant de commencer toute procédure de cette section, consultez et respectez les consignes de sécurité qui figurent dans le *Guide d'information sur le produit*.

⚠ PRÉCAUTION : Pour éviter tout choc électrique, débranchez toujours la prise secteur de votre ordinateur avant de retirer le capot de l'ordinateur.

Retrait du lecteur de disquette

1. Démarrez votre ordinateur et ouvrez le programme de configuration du système (reportez-vous à la section [Ouverture du programme de configuration du système](#)). Utilisez l'option **Diskette Drive** (Lecteur de disquette) pour désactiver le lecteur de disquette.
2. Suivez les procédures décrites dans la section [Avant de commencer](#).
3. Retirez le capot de l'ordinateur (reportez-vous à la section [Retrait du capot de l'ordinateur](#)).
4. Faites glisser le loquet de fermeture du lecteur vers le bas pour ouvrir le panneau et retirez le panneau des charnières.
5. Déconnectez les câbles d'alimentation et de données de la partie arrière du lecteur.

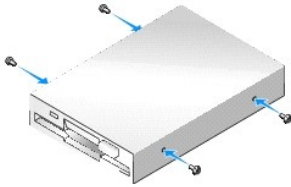


1	lecteur de disquette	2	loquet de fermeture du lecteur
---	----------------------	---	--------------------------------

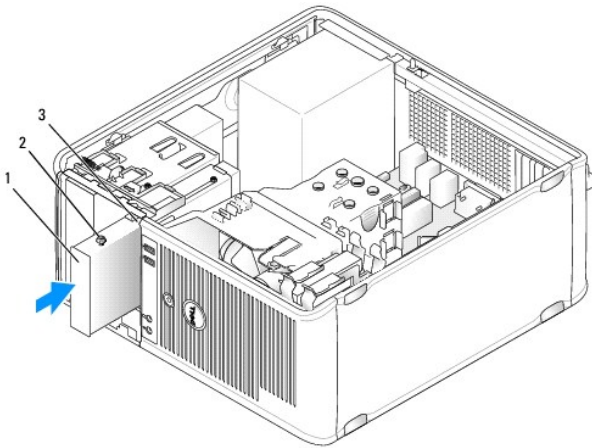
6. Faites glisser le levier de la plaque de guidage vers la partie inférieure de l'ordinateur jusqu'à ce que le panneau des lecteurs s'ouvre ; tout en maintenant le levier en place, faites glisser le lecteur hors de l'ordinateur.

Installation du lecteur de disquette

1. Si vous remplacez un lecteur de disquette, retirez les vis à épaulement du lecteur existant et fixez-les sur le lecteur de remplacement.
2. Si vous installez un nouveau lecteur de disquette, retirez le cache du panneau des lecteurs au niveau de la baie d'unité de 3,5 pouces, retirez les vis à épaulement de l'intérieur du cache du panneau des lecteurs et fixez-les sur le nouveau lecteur.

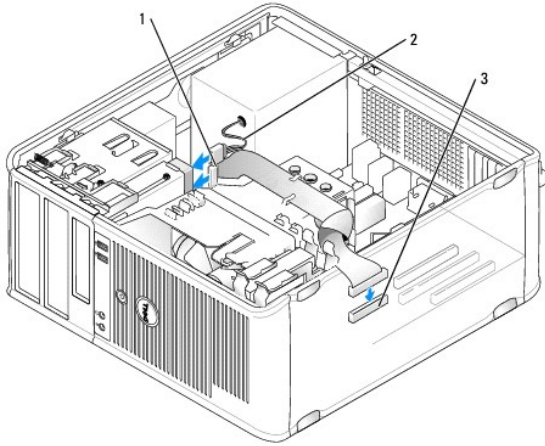


3. Alignez les vis à épaulement, situées sur le lecteur de disquette, sur les emplacements de vis et faites glisser avec précaution le lecteur dans la baie jusqu'à ce que vous entendiez un clic.



1	lecteur de disquette	2	vis à épaulement (4)	3	emplacements de vis à épaulement (2)
---	----------------------	---	----------------------	---	--------------------------------------

4. Reliez les câbles d'alimentation et de données au lecteur de disquette et à la carte mère.



1	câble de données	2	câble d'alimentation	3	connecteur du lecteur de disquette (DSKT)
---	------------------	---	----------------------	---	---

5. Remettez le capot de l'ordinateur en place (reportez-vous à la section [Remise en place du capot de l'ordinateur](#)).
6. Ouvrez le programme de configuration du système (reportez-vous à la section [Ouverture du programme de configuration du système](#)), et utilisez l'option **Diskette Drive** (Lecteur de disquette) pour activer le nouveau lecteur de disquette.
7. Vérifiez que votre ordinateur fonctionne correctement en exécutant Dell Diagnostics (reportez-vous à la section [Dell Diagnostics](#)).

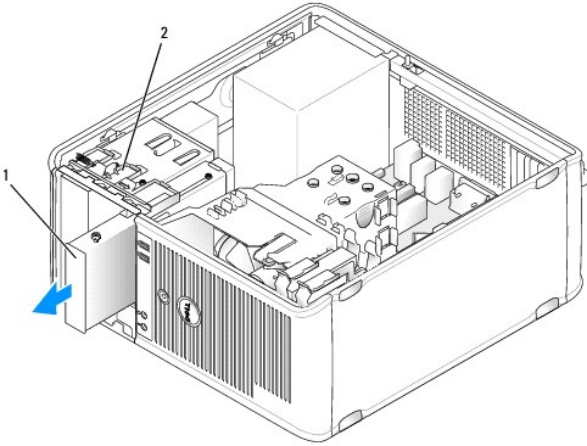
Lecteur de carte multimédia

⚠ PRÉCAUTION : Avant de commencer toute procédure de cette section, consultez et respectez les consignes de sécurité qui figurent dans le *Guide d'information sur le produit*.

⚠ PRÉCAUTION : Pour éviter tout choc électrique, débranchez toujours la prise secteur de votre ordinateur avant de retirer le capot de l'ordinateur.

Retrait du lecteur de carte multimédia

1. Suivez les procédures décrites dans la section [Avant de commencer](#).
2. Retirez le capot de l'ordinateur (reportez-vous à la section [Retrait du capot de l'ordinateur](#)).
3. Faites glisser le loquet de fermeture du lecteur vers le bas pour ouvrir le panneau et retirez le panneau des charnières.
4. Débranchez le câble de données de l'arrière du lecteur de carte multimédia.



1	lecteur de carte multimédia	2	loquet de fermeture du lecteur
---	-----------------------------	---	--------------------------------

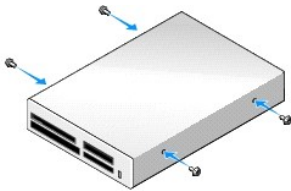
5. Faites glisser le levier de la plaque de guidage vers la partie inférieure de l'ordinateur jusqu'à ce que le panneau des lecteurs s'ouvre ; tout en maintenant le levier en place, faites glisser le lecteur de carte multimédia hors de l'ordinateur.

Installation du lecteur de carte multimédia

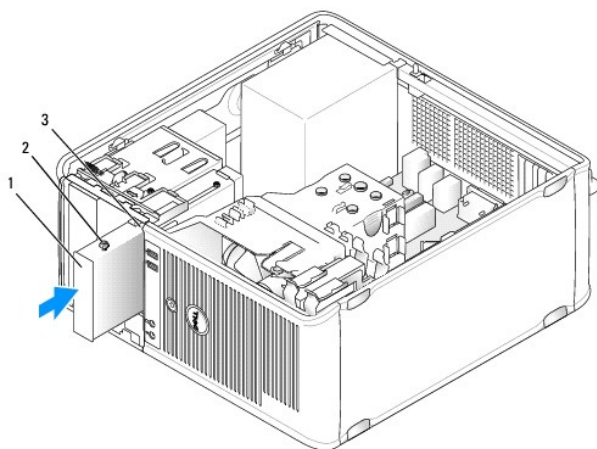
1. Si vous remplacez un lecteur de carte multimédia, retirez les vis à épaulement du lecteur existant et fixez-les sur le lecteur de carte multimédia de remplacement.

REMARQUE : Si vous remplacez un lecteur de disquette existant par un lecteur de carte multimédia, désactivez le lecteur de disquette avant d'installer le lecteur de carte multimédia. Démarrez votre système et ouvrez le programme de configuration du système (reportez-vous à la section [Ouverture du programme de configuration du système](#)). Utilisez l'option **Diskette Drive** (Lecteur de disquette) pour désactiver le lecteur de disquette. Suivez les instructions de la section [Retrait du lecteur de disquette](#).

2. Si vous installez un nouveau lecteur de carte multimédia, retirez le cache du panneau des lecteurs au niveau de la baie d'unité de 3,5 pouces, retirez les vis à épaulement de l'intérieur du cache du panneau des lecteurs et fixez-les sur le nouveau lecteur.

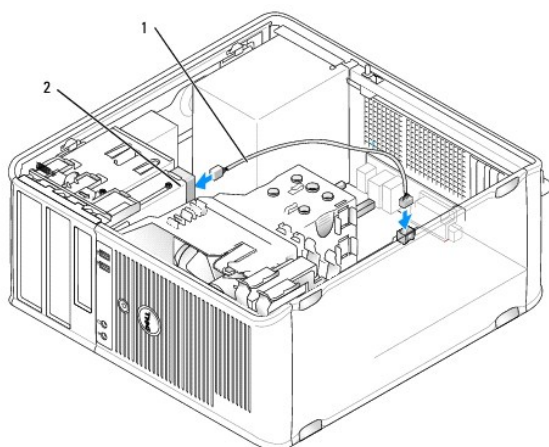


3. Alignez les vis à épaulement, situées sur le lecteur de carte multimédia, sur les emplacements de vis et faites glisser avec précaution le lecteur dans la baie jusqu'à ce que vous entendiez un clic.



1	lecteur de carte multimédia	2	vis à épaulement (4)	3	emplacements de vis à épaulement (2)
---	-----------------------------	---	----------------------	---	--------------------------------------

- Raccordez le câble au lecteur de carte multimédia et à la carte mère.



1	câble de données/d'alimentation	2	lecteur de carte multimédia
---	---------------------------------	---	-----------------------------

- Remettez le capot de l'ordinateur en place (reportez-vous à la section [Remise en place du capot de l'ordinateur](#)).
- Vérifiez que votre ordinateur fonctionne correctement en exécutant Dell Diagnostics (reportez-vous à la section [Dell Diagnostics](#)).

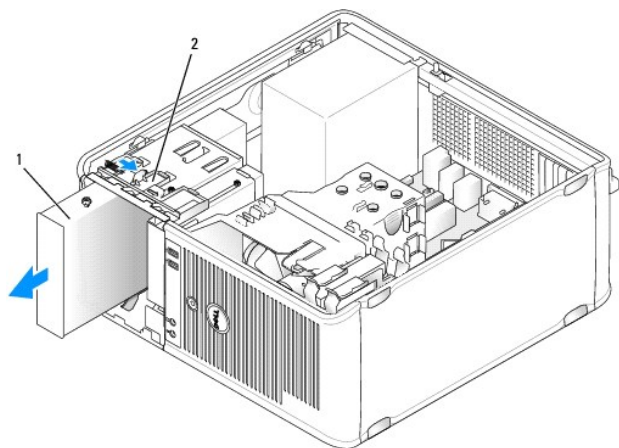
Lecteur optique

- ⚠ PRÉCAUTION :** Avant de commencer toute procédure de cette section, consultez et respectez les consignes de sécurité qui figurent dans le *Guide d'information sur le produit*.
- ⚠ PRÉCAUTION :** Pour éviter tout choc électrique, débranchez toujours la prise secteur de votre ordinateur avant de remettre le capot en place.

Retrait d'un lecteur optique

- Suivez les procédures décrites dans la section [Avant de commencer](#).
- Retirez le capot de l'ordinateur (reportez-vous à la section [Retrait du capot de l'ordinateur](#)).

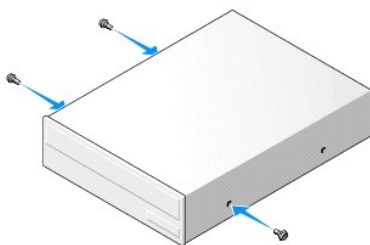
3. Déconnectez le câble d'alimentation et les câbles de données de la partie arrière du lecteur.
4. Faites glisser le levier de la plaque de guidage vers la partie supérieure de l'ordinateur jusqu'à ce que le panneau des lecteurs s'ouvre ; tout en maintenant le levier en place, faites glisser le lecteur hors de l'ordinateur.



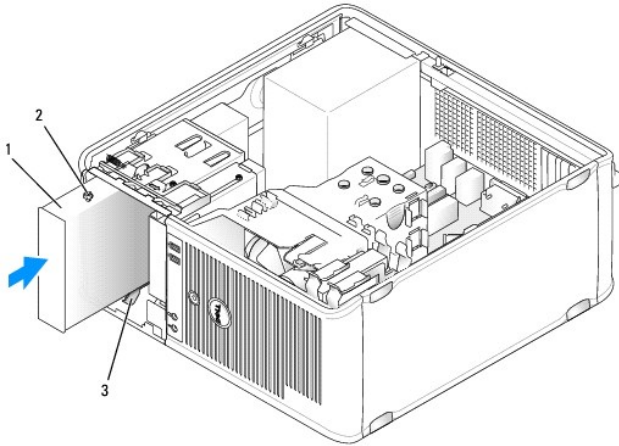
1	lecteur optique	2	loquet de fermeture du lecteur
---	-----------------	---	--------------------------------

Installation d'un lecteur optique

1. Suivez les procédures décrites dans la section [Avant de commencer](#).
2. Retirez le capot de l'ordinateur (reportez-vous à la section [Retrait du capot de l'ordinateur](#)).
3. Si vous remplacez un lecteur optique, retirez les vis à épaulement du lecteur existant et fixez-les sur le lecteur de remplacement.
4. Si vous installez un nouveau lecteur optique, retirez le cache du panneau du lecteur, retirez les vis à épaulement de l'intérieur du cache du panneau du lecteur et fixez-les sur le nouveau lecteur.



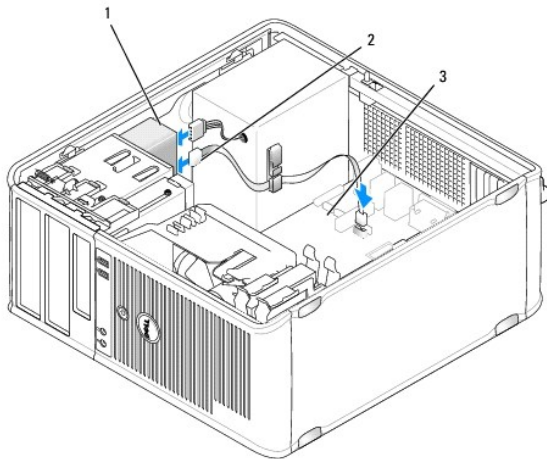
5. Consultez la documentation fournie avec le lecteur pour vérifier si ce dernier est configuré pour votre ordinateur.
6. Alignez les vis à épaulement, situées sur le lecteur optique, sur les emplacements de vis et faites glisser le lecteur dans la baie jusqu'à ce que vous entendiez un clic.



1	lecteur optique	2	vis à épaulement (3)	3	emplacements de vis à épaulement (2)
---	-----------------	---	----------------------	---	--------------------------------------

7. Reliez les câbles d'alimentation et de données au lecteur et à la carte mère.

Raccordez toujours le câble SATA du lecteur optique à un connecteur SATA de la carte mère en utilisant le connecteur dont le numéro suit immédiatement le numéro des connecteurs auxquels les disques durs, installés sur l'ordinateur, sont raccordés.



1	câble d'alimentation	2	câble de données	3	connecteur de lecteur optique SATA
---	----------------------	---	------------------	---	------------------------------------

8. Vérifiez toutes les connexions des câbles et enroulez et placez ces derniers de manière à permettre le passage du flux d'air en provenance du ventilateur et des grilles de refroidissement.
9. Remettez le capot de l'ordinateur en place (reportez-vous à la section [Remise en place du capot de l'ordinateur](#)).
10. Mettez à jour les informations de configuration dans le programme de configuration du système en attribuant la valeur appropriée à l'option Drive (Lecteur) (SATA-1, SATA-2 ou SATA-3) sous Drives (Lecteurs). Reportez-vous à la section [Programme de configuration du système](#).
11. Vérifiez que votre ordinateur fonctionne correctement en exécutant Dell Diagnostics (reportez-vous à la section [Dell Diagnostics](#)).

[Retour à la page Contenu](#)

[Retour à la page Contenu](#)

Guide d'utilisation

● [Panneau d'E/S](#)

Panneau d'E/S

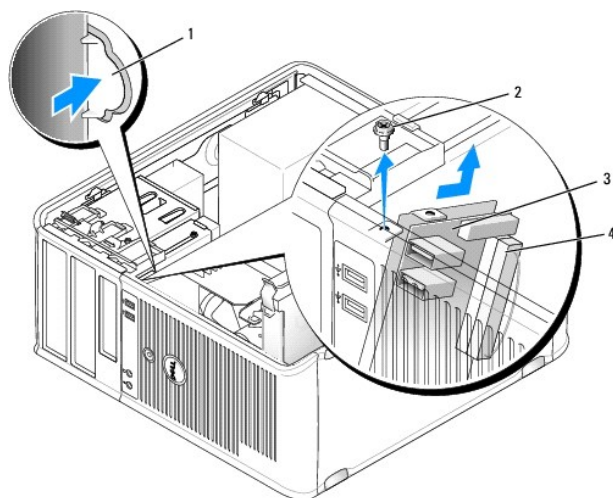
Retrait du panneau d'E/S

⚠ PRÉCAUTION : Avant de commencer toute procédure de cette section, consultez et respectez les consignes de sécurité qui figurent dans le *Guide d'information sur le produit*.

⚠ PRÉCAUTION : Pour prévenir tout risque de choc électrique, débranchez toujours votre ordinateur de la prise électrique avant de retirer le capot.

🔧 REMARQUE : Mémorisez la façon dont les câbles sont acheminés avant de les retirer, de manière à pouvoir les remettre en place correctement lors de l'installation du nouveau panneau d'E/S.


1. Suivez les procédures décrites dans la section [Avant de commencer](#).
 2. Retirez le capot de l'ordinateur (reportez-vous à la section [Retrait du capot de l'ordinateur](#)).
- ➡ **AVIS :** Faites extrêmement attention lorsque vous faites glisser le panneau d'E/S hors de l'ordinateur. Si vous ne prenez pas assez de précautions, vous pouvez endommager les connecteurs et les clips d'acheminement des câbles.
3. Retirez la vis qui maintient le panneau d'E/S en place. Appuyez sur le bouton d'éjection et faites glisser la carte pour la retirer de la partie avant de l'ordinateur.
 4. Débranchez tous les câbles du panneau d'E/S et retirez le panneau de l'ordinateur.



1	bouton d'éjection du panneau d'E/S	2	vis de fixation
3	panneau d'E/S	4	connecteur du câble d'E/S

Remise en place du panneau d'E/S

1. Pour remettre en place le panneau d'E/S, suivez la procédure de retrait dans l'ordre inverse.

 **REMARQUE** : Utilisez les guides situés sur le support du panneau d'E/S pour positionner correctement le panneau, utilisez ensuite l'encoche située sur le support du panneau d'E/S pour installer le panneau.

[Retour à la page Contenu](#)

[Retour à la page Contenu](#)

Guide d'utilisation

● [Bloc d'alimentation](#)

Bloc d'alimentation

Remplacement du bloc d'alimentation

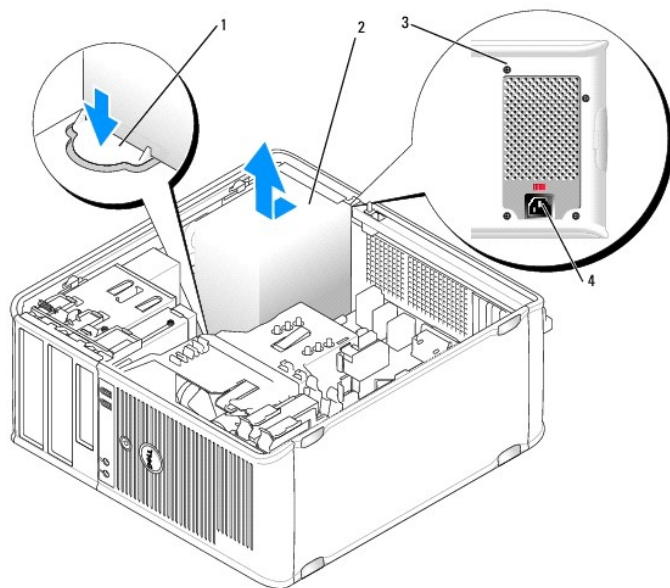
⚠ PRÉCAUTION : Avant de commencer toute procédure de cette section, consultez et respectez les consignes de sécurité du *Guide d'information sur le produit*.

🕒 AVIS : Pour empêcher les composants de l'ordinateur de subir des dégâts dus à l'électricité statique, déchargez votre corps de son électricité statique avant de manipuler les composants électroniques de l'ordinateur. Vous pouvez également faire ceci en touchant une surface métallique non peinte du châssis de l'ordinateur.

1. Suivez les procédures décrites dans la section [Avant de commencer](#).
2. Retirez le capot de l'ordinateur (reportez-vous à la section [Retrait du capot de l'ordinateur](#)).
3. Débranchez les câbles d'alimentation en CC des lecteurs et de la carte mère.

Mémorisez la façon dont les câbles d'alimentation en CC sont acheminés sous les languettes du châssis de l'ordinateur avant de débrancher les câbles de la carte mère et des lecteurs. Vous devrez acheminer ces câbles correctement lorsque vous les remettrez en place, de sorte qu'ils ne risquent pas de se coincer ou d'être mal positionnés.

4. Retirez les quatre vis qui fixent le bloc d'alimentation à l'arrière du châssis de l'ordinateur.
5. Appuyez sur le bouton d'éjection situé sur la base du châssis de l'ordinateur.

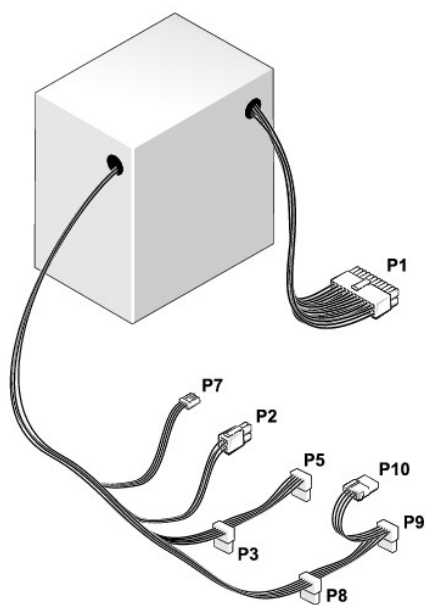


1	bouton d'éjection	2	bloc d'alimentation
3	vis (4)	4	connecteur d'alimentation en CA

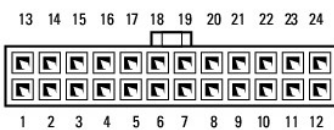
6. Faites glisser le bloc d'alimentation d'environ 2,5 cm (1 pouce) vers l'avant de l'ordinateur.
7. Soulevez le bloc d'alimentation et retirez-le de l'ordinateur.

8. Faites glisser le nouveau bloc d'alimentation dans son emplacement.
9. Remettez en place les quatre vis qui fixent le bloc d'alimentation à l'arrière du châssis de l'ordinateur.
10. Rebranchez les câbles d'alimentation en CC sur le bloc d'alimentation.
11. Branchez le câble d'alimentation en CA dans un connecteur d'alimentation en CA.
12. Remettez le capot de l'ordinateur en place (reportez-vous à la section [Remise en place du capot de l'ordinateur](#)).

Connecteurs d'alimentation en CC



Broche P1 du connecteur d'alimentation en CC



Numéro de broche	Nom du signal	Câble 18 AWG
1	+3,3 VCC	Orange
2	+3,3 VCC	Orange
3	GND	Noir
4	+5 VCC	Rouge
5	GND	Noir
6	+5 VCC	Rouge
7	GND	Noir
8	PS_PWRGOOD	Gris
9	P5AUX	Violet
10	V_12PO_DIG	Blanc
11	V_12PO_DIG	Blanc

12	+3,3 VCC	Orange
13	+3,3 VCC/SE*	Orange
14	-12 VCC	Bleu
15	GND	Noir
16	PWR_PS_ON	Vert
17	GND	Noir
18	GND	Noir
19	GND	Noir
20	NC	NC
21	+5 VCC	Rouge
22	+5 VCC	Rouge
23	+5 VCC	Rouge
24	GND	Noir

*Câble en option. Utilisez un câble 22 AWG au lieu de 18 AWG.

Broche P2 du connecteur d'alimentation en CC



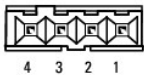
Numéro de broche	Nom du signal	Câble 18 AWG
1	GND	Noir
2	GND	Noir
3	+12 VACC	Jaune
4	+12 VACC	Jaune

Broches P3, P5, P8 et P9 des connecteurs d'alimentation en CC



Numéro de broche	Nom du signal	Câble 18 AWG
1	+3,3 VCC	Orange
2	GND	Noir
3	+5 VCC	Rouge
4	GND	Noir
5	+12 VBCC	Blanc

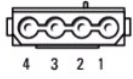
Broche P7 du connecteur d'alimentation en CC



Numéro de broche	Nom du signal	Câble 22 AWG
1	+5 VCC	Rouge
2	GND	Noir

3	GND	Noir
4	+12 VCC	Jaune

Broche P10 du connecteur d'alimentation en CC



Numéro de broche	Nom du signal	Câble 18 AWG
1	+12 VBCC	Blanc
2	GND	Noir
3	GND	Noir
4	+5 VCC	Rouge

[Retour à la page Contenu](#)

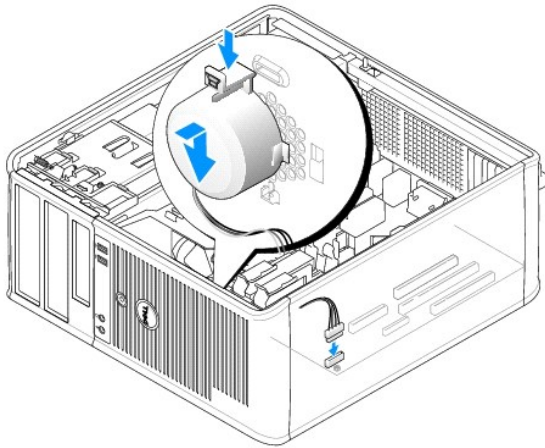
Haut-parleurs

Installation d'un haut-parleur

⚠ PRÉCAUTION : Avant de commencer toute procédure de cette section, consultez et respectez les consignes de sécurité du *Guide d'information sur le produit*.

👉 AVIS : Pour empêcher les composants de l'ordinateur de subir des dégâts dus à l'électricité statique, déchargez votre corps de son électricité statique avant de manipuler les composants électroniques de l'ordinateur. Vous pouvez également faire ceci en touchant une surface métallique non peinte du châssis de l'ordinateur.

1. Suivez les procédures décrites dans la section [Avant de commencer](#).
2. Retirez le capot de votre ordinateur (reportez-vous à la section [Retrait du capot de l'ordinateur](#)).
3. Insérez le haut-parleur dans le châssis de l'ordinateur.



4. Raccordez les câbles à la carte mère.
5. Remettez en place le capot de l'ordinateur.
6. Mettez l'ordinateur sous tension.

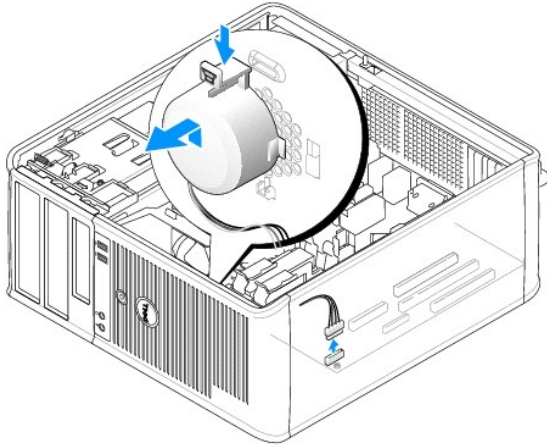
Retrait d'un haut-parleur

⚠ PRÉCAUTION : Avant de commencer toute procédure de cette section, consultez et respectez les consignes de sécurité du *Guide d'information sur le produit*.

👉 AVIS : Pour empêcher les composants de l'ordinateur de subir des dégâts dus à l'électricité statique, déchargez votre corps de son électricité statique avant de manipuler les composants électroniques de l'ordinateur. Vous pouvez également faire ceci en touchant une surface métallique non peinte du châssis de l'ordinateur.

1. Suivez les procédures décrites dans la section [Avant de commencer](#).
2. Retirez le capot de l'ordinateur (reportez-vous à la section [Retrait du capot de l'ordinateur](#)).

3. Débranchez les câbles de la carte mère.
4. Retirez le haut-parleur du châssis de l'ordinateur.



5. Remettez en place le capot de l'ordinateur.
6. Mettez l'ordinateur sous tension.

[Retour à la page Contenu](#)

[Retour à la page Contenu](#)

Caractéristiques de l'ordinateur mini-tour

Guide d'utilisation

Microprocesseur	
Type de microprocesseur	Les processeurs suivants sont pris en charge : <ul style="list-style-type: none"> Intel® Core™ 2 Intel vPro™ Intel Celeron®
Mémoire cache interne	L1 : jusqu'à 128 Ko ; L2 : jusqu'à 8 Mo (selon votre processeur)

Mémoire	
Type	SDRAM DDR2 667 MHz ou 800 MHz
Connecteurs de mémoire	4
Modules de mémoire pris en charge	512 Mo, 1 Go ou 2 Go non ECC
Mémoire minimale	Bicanal : 1 Go Monocanal : 512 Mo REMARQUE : 512 Mo est la configuration d'origine minimale.
Mémoire maximale	Système d'exploitation 64 bits : 8 Go Système d'exploitation 32 bits : 4 Go
Adresse BIOS	F0000h

Informations concernant votre ordinateur	
Jeu de puces	Jeu de puces Intel Q35 Express avec ICH9DO
Largeur du bus de données	64 bits
Largeur du bus d'adresse	32 bits
Canaux DMA	Huit
Niveaux d'interruption	24
Puce du BIOS (NVRAM)	32 Mo
NIC	Interface réseau intégrée avec support ASF 1.03 et 2.0, conformément à la définition DMTF Communication 10/100/1000 possible iAMT 3.0

Vidéo	
Type	Intel Graphics Media Accelerator 3100 ou carte d'extension DVI dans le logement PCI Express x16 ou carte graphique PCI Express x16

Audio	
Type	Audio ADI 1984 haute définition

Conversion stéréo	24 bits analogique à numérique et 24 bits numérique à analogique
-------------------	--

Contrôleurs	
Lecteurs	Quatre contrôleurs SATA et un contrôleur eSATA prenant chacun en charge un périphérique

Bus d'extension	
Type de bus	PCI 2.3 PCI Express 1.0A SATA 1.0A et 2.0 USB 2.0
Vitesse du bus	PCI : 133 Mo/s PCI Express x16 : vitesse bidirectionnelle de 8 Go/s PCI Express x1 : 5 Gb/s SATA : 1,5 Gb/s et 3,0 Gb/s USB : 480 Mb/s
Cartes :	Cartes pleine hauteur prises en charge
PCI :	
Connecteurs	Deux
Taille du connecteur	Deux connecteurs à 164 broches
Largeur des données du connecteur (maximale)	32 bits
PCI Express :	
Connecteurs	Un x1 et un x16
Alimentation	10 W (x1) et 75 W (x16) maximum
Taille du connecteur	36 broches (x1) et 164 broches (x16)
Largeur des données du connecteur (maximale)	Une voie PCI Express (x1) et 16 voies PCI Express (x16)

Lecteurs	
Accessible de l'intérieur	<ul style="list-style-type: none"> 1 Deux disques durs SATA (ATA série) 1 Un lecteur de disquette de 3,5 pouces ou un lecteur multimédia 1 Deux lecteurs optiques SATA
Accessible de l'extérieur	Un lecteur eSATA (en option)

Connecteurs	
Connecteurs externes :	
Série	Connecteur à 9 broches ; compatible 16550C
Parallèle	Connecteur à 25 broches (bidirectionnel)
Vidéo	Connecteur VGA à 15 broches
Carte réseau	Connecteur RJ45
Connecteur PS/2 en option avec adaptateur de port série secondaire	Deux connecteurs mini-DIN à 6 broches
USB	Deux connecteurs de panneau avant et six connecteurs de panneau arrière conformes à la norme USB 2.0
Audio	Deux connecteurs pour la ligne d'entrée/le microphone et la ligne de sortie ; deux connecteurs en face avant pour le casque et le microphone
Connecteurs sur la carte mère :	
SATA	Quatre connecteurs à 7 broches
eSATA	Un connecteur à 7 broches
Lecteur de disquette	Connecteur à 34 broches

Série	Connecteur à 12 broches pour la carte port série PS/2 secondaire en option
Ventilateur	Connecteur à 5 broches
PCI 2.2	Trois connecteurs à 120 broches
PCI Express	Un connecteur à 120 broches (x16)
Panneau avant	Connecteur à 40 broches

Combinaisons de touches	
<Ctrl><Alt>	Sous Microsoft® Windows® XP, affiche la fenêtre Sécurité de Windows . En mode MS-DOS®, redémarre (réamorçe) l'ordinateur.
<F2> ou <Ctrl><Alt><Entrée>	Démarre la configuration intégrée du système (au démarrage uniquement).
<F3>	Démarre automatiquement l'ordinateur à partir de l'environnement réseau spécifié par l'environnement d'amorçage distant (PXE) plutôt qu'à partir d'un des périphériques indiqués dans l'option Boot Sequence (Séquence d'amorçage) du programme de configuration du système (utilisable pendant le démarrage uniquement).
<F12> ou <Ctrl><Alt><F8>	Affiche un menu de périphérique d'amorçage qui permet à l'utilisateur d'entrer un périphérique pour un amorçage unique (au démarrage uniquement) ainsi que des options permettant d'exécuter les diagnostics sur le disque dur et sur le système.
<Ctrl><p>	Affiche l'écran des paramètres de l'interface Management Engine BIOS Extension qui vous permet de modifier ces paramètres

Contrôles et voyants	
Bouton d'alimentation	Bouton poussoir
Voyant d'alimentation	Voyant vert — Vert clignotant en mode de mise en veille ; vert fixe à l'état de marche. Voyant orange — Orange clignotant indique un problème concernant un périphérique installé ; orange fixe indique un problème d'alimentation interne (reportez-vous à la section Problèmes d'alimentation).
Voyant d'accès au disque dur	Vert
Voyant de la liaison (à l'avant du châssis)	Vert fixe en cas de connexion réseau
Voyant d'intégrité de la liaison (sur la carte réseau intégrée)	Voyant vert pour une opération de 10 Mb ; voyant orange pour une opération de 100 Mb ; voyant jaune pour une opération de 1000 Mb (1 Gb)
Voyant d'activité (sur la carte réseau intégrée)	Voyant jaune clignotant
Voyants de diagnostic	Quatre voyants sur le panneau avant (reportez-vous à la section Voyants de diagnostic).
Voyant d'alimentation de veille	AUX_PWR sur la carte mère

Alimentation	
Bloc d'alimentation en CC :	REMARQUE : La consommation électrique générée par une source d'alimentation en CA peut être nulle lorsque l'ordinateur est débranché de cette source d'alimentation L'ordinateur tire cependant une quantité minimale d'énergie de la pile bouton interne, même lorsqu'il ne tire pas d'énergie de la source d'alimentation en CA.
Consommation en watts	305 W
Dissipation de chaleur	1041 BTU/h REMARQUE : La dissipation de chaleur est calculée suivant la valeur nominale de la consommation du bloc d'alimentation.

Tension	Blocs d'alimentation à sélection manuelle—90 à 135 V à 60 Hz ; 180 à 265 V à 50 Hz
Pile de secours	Pile bouton 3 V CR2032 au lithium

Caractéristiques physiques	
Hauteur	41,4 cm (16,3 pouces)
Largeur	18,5 cm (7,3 pouces)
Profondeur	43,9 cm (17,3 pouces)
Poids	12,34 kg (27,2 livres)

Environnement	
Température :	
Fonctionnement	10 ° à 35 °C (50 ° à 95 °F)
Stockage	-40 ° à 65 °C (-40 ° à 149 °F)
Humidité relative	20 à 80 % (sans condensation)
Vibrations maximales :	
Fonctionnement	0,25 G de 3 à 200 Hz à 0,5 octave/min
Stockage	0,5 G de 3 à 200 Hz à 1 octave/min
Chocs maximaux :	
Fonctionnement	Demi-impulsion sinusoïdale inférieure avec une modification de la vitesse de 50,8 cm/s (20 pouces/s)
Stockage	Onde carrée moyenne de 27 G avec un changement de vitesse de 508 cm/s (200 pouces/s)
Altitude :	
Fonctionnement	-15,2 à 3048 m (-50 à 10 000 pieds)
Stockage	-15,2 à 10 668 m (-50 à 35 000 pieds)

[Retour à la page Contenu](#)

[Retour à la page Contenu](#)

Fonctions Microsoft® Windows®

Guide d'utilisation

- [Transfert d'informations à un nouvel ordinateur](#)
- [Configuration d'un réseau familial et d'entreprise](#)

Transfert d'informations à un nouvel ordinateur


Vous pouvez utiliser les « Assistants » de votre système d'exploitation pour transférer des fichiers et toutes autres données d'un ordinateur à l'autre, par exemple d'un *ancien* ordinateur à un *nouvel* ordinateur. Pour de plus amples informations, reportez-vous à la section suivante correspondant au système d'exploitation fonctionnant sur votre ordinateur.

Microsoft® Windows® XP

L'Assistant Transfert de fichiers et de paramètres du système d'exploitation Microsoft Windows XP permet de déplacer les données d'un ordinateur source à un nouvel ordinateur. Vous pouvez transférer des données telles que :

- 1 Messages e-mail
- 1 Paramètres de la barre d'outils
- 1 Tailles de fenêtre
- 1 Signets Internet


Vous pouvez transférer les données à un nouvel ordinateur en utilisant une connexion réseau ou série, ou les stocker sur un support amovible, comme un CD inscriptible.

 **REMARQUE** : Vous pouvez transférer les informations d'un ancien ordinateur à un nouvel ordinateur en connectant directement un câble série aux ports d'entrée/sortie (E/S) des deux ordinateurs. Pour le transfert de données par connexion série, vous devez accéder à l'utilitaire Connexions réseau depuis le Panneau de configuration et passer par des étapes de configuration supplémentaires, comme le paramétrage d'une connexion avancée et la désignation de l'ordinateur hôte et invité.

Pour des instructions sur la configuration d'une connexion à câble directe entre deux ordinateurs, reportez-vous à la base de connaissances de Microsoft Article n° 305621, intitulé *How to Set Up a Direct Cable Connection Between Two Computers in Windows XP* (Comment configurer une connexion à câble directe entre deux ordinateurs sous Windows XP). Ces informations peuvent ne pas être disponibles dans certains pays.

Pour transférer des informations à un nouvel ordinateur, vous devez lancer l'Assistant Transfert de fichiers et de paramètres. Pour ce faire, vous pouvez utiliser le support *Operating System* en option ou créer un disque Assistant à l'aide de l'Assistant Transfert de fichiers et de paramètres.

Exécution de l'Assistant Transfert de fichiers et de paramètres avec le support Operating System

 **REMARQUE** : Le support *Operating system* est requis. Toutefois, ce support est en option et n'est pas obligatoirement expédié avec tous les ordinateurs.

Pour préparer un nouvel ordinateur au transfert de fichiers :

1. Ouvrez l'Assistant Transfert de fichiers et de paramètres : cliquez sur **Démarrer**→ Tous les programmes→ Accessoires→ **Outils système**→ Assistant **Transfert de fichiers et de paramètres**.
2. Lorsque l'écran d'accueil de l'**Assistant Transfert de fichiers et de paramètres** s'affiche, cliquez sur **Suivant**.
3. Dans l'écran **De quel ordinateur s'agit-il ?**, cliquez sur **Nouvel ordinateur**→ **Suivant**.
4. Dans l'écran **Avez-vous un CD-ROM de Windows XP ?**, cliquez sur **J'utiliserai l'Assistant du CD-ROM de Windows XP**→ **Suivant**.
5. Lorsque l'écran **Allez maintenant à votre ancien ordinateur** s'affiche, allez à l'ancien ordinateur ou ordinateur source. Ne cliquez *pas* sur **Suivant** à ce moment.

Pour copier les données à partir de l'ancien ordinateur :

1. Sur l'ancien ordinateur, insérez le support *Operating System* pour Windows XP.
2. Dans l'écran **Bienvenue dans Microsoft Windows XP**, cliquez sur **Effectuer des tâches supplémentaires**.
3. Sous **Que voulez-vous faire ?**, cliquez sur **Transférer des fichiers et des paramètres**→ **Suivant**.
4. Dans l'écran **De quel ordinateur s'agit-il ?**, cliquez sur **Ancien ordinateur**→ **Suivant**.

5. Dans l'écran **Sélectionnez une méthode de transfert**, cliquez sur le mode de transfert souhaité.
6. Dans l'écran **Que voulez-vous transférer ?**, sélectionnez les éléments à transférer, puis cliquez sur **Suivant**.
Une fois les informations copiées, l'écran **Fin de la phase de collecte des données** apparaît.
7. Cliquez sur **Terminer**.

Pour transférer les données au nouvel ordinateur :

1. Dans l'écran **Allez maintenant à votre ancien ordinateur** du nouvel ordinateur, cliquez sur **Suivant**.
2. Dans l'écran **Où sont les fichiers et les paramètres ?**, sélectionnez la méthode de transfert de vos paramètres et fichiers, puis cliquez sur **Suivant**.
L'Assistant lit les paramètres et fichiers recueillis, puis les applique à votre nouvel ordinateur.
Une fois tous les paramètres et fichiers appliqués, l'écran **Terminé** s'affiche.
3. Cliquez sur **Terminé** et redémarrez le nouvel ordinateur.

Exécution de l'Assistant Transfert de fichiers et de paramètres sans le support Operating System

Pour exécuter l'Assistant Transfert de fichiers et de paramètres sans le support *Operating System*, il faut créer un disque Assistant qui va permettre la création d'un fichier d'image de sauvegarde pour supports amovibles.

Pour créer un disque Assistant, servez-vous de votre nouvel ordinateur doté de Windows XP et suivez les étapes suivantes :

1. Ouvrez l'Assistant Transfert de fichiers et de paramètres : cliquez sur **Démarrer**→ **Tous les programmes**→ **Accessoires**→ **Outils système**→ **Assistant Transfert de fichiers et de paramètres**.
2. Lorsque l'écran d'accueil de l'**Assistant Transfert de fichiers et de paramètres** s'affiche, cliquez sur **Suivant**.
3. Dans l'écran **De quel ordinateur s'agit-il ?**, cliquez sur **Nouvel ordinateur**→ **Suivant**.
4. Dans l'écran **Avez-vous un CD-ROM de Windows XP ?**, cliquez sur **Je souhaite créer un disque Assistant dans le lecteur suivant**→ **Suivant**.
5. Insérez le support amovible, tel qu'un CD inscriptible, puis cliquez sur **OK**.
6. Lorsque la création du disque est terminée et que le message **Allez maintenant à votre ancien ordinateur** apparaît, *ne cliquez pas* sur **Suivant**.
7. Allez à votre ancien ordinateur.

Pour copier les données à partir de l'ancien ordinateur :

1. Insérez le disque Assistant dans l'ancien ordinateur.
2. Cliquez sur **Démarrer**→ **Exécuter**.
3. Dans le champ **Ouvrir** de la fenêtre **Exécuter**, recherchez le chemin **fastwiz** (pour le support amovible approprié) et cliquez sur **OK**.
4. Dans l'écran d'accueil de l'**Assistant Transfert de fichiers et de paramètres**, cliquez sur **Suivant**.
5. Dans l'écran **De quel ordinateur s'agit-il ?**, cliquez sur **Ancien ordinateur**→ **Suivant**.
6. Dans l'écran **Sélectionnez une méthode de transfert**, cliquez sur le mode de transfert de votre choix.
7. Dans l'écran **Que voulez-vous transférer ?**, sélectionnez les éléments à transférer, puis cliquez sur **Suivant**.
Lorsque les informations sont copiées, l'écran **Fin de la phase de collecte des données** apparaît.
8. Cliquez sur **Terminer**.

Pour transférer les données vers le nouvel ordinateur :

1. Dans l'écran **Allez maintenant à votre ancien ordinateur** du nouvel ordinateur, cliquez sur **Suivant**.
2. Dans l'écran **Où sont les fichiers et les paramètres ?**, sélectionnez la méthode de transfert de vos paramètres et fichiers, puis cliquez sur **Suivant**.
Suivez les instructions qui s'affichent.

L'Assistant lit les paramètres et fichiers recueillis, puis les applique à votre nouvel ordinateur.


Une fois tous les paramètres et fichiers appliqués, l'écran **Terminé** s'affiche.

3. Cliquez sur **Terminé** et redémarrez le nouvel ordinateur.

REMARQUE : Pour plus d'informations sur cette procédure, recherchez sur le site support.dell.com le document n° 154781 (*What Are The Different Methods To Transfer Files From My Old Computer To My New Dell™ Computer Using the Microsoft® Windows® XP Operating System?* (Quelles sont les différentes méthodes pour transférer des fichiers de mon ancien ordinateur à mon nouvel ordinateur Dell™ à l'aide du système d'exploitation Microsoft® Windows® XP ?)).

REMARQUE : Certains pays peuvent ne pas avoir accès au document de la base de connaissances Dell™.

Microsoft Windows Vista®

1. Cliquez sur le bouton Démarrer de Windows Vista, , puis sur **Transférer des fichiers et des paramètres** → Lancer le transfert de fichiers et de paramètres Windows.
2. Dans la boîte de dialogue **Contrôle de compte d'utilisateur**, cliquez sur **Continuer**.
3. Cliquez sur **Lancer un nouveau transfert** ou **Continuer un transfert en cours**.

Suivez les instructions affichées à l'écran par l'Assistant Transfert de fichiers et de paramètres Windows.

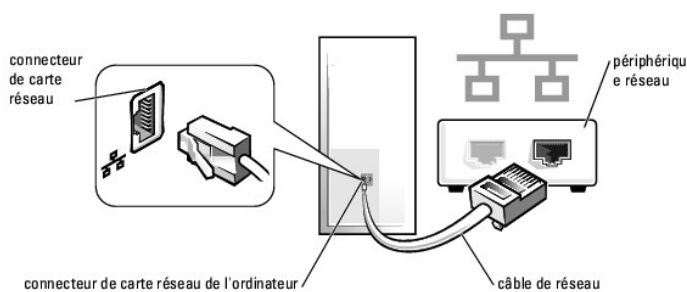
Configuration d'un réseau familial et d'entreprise

Connexion à une carte réseau

Pour connecter un câble de réseau :

REMARQUE : Branchez le câble de réseau dans le connecteur de carte réseau du panneau arrière. Ne branchez pas le câble de réseau dans le connecteur de modem du panneau arrière. Ne le branchez pas non plus dans une prise jack téléphonique murale.

1. Connectez le câble de réseau au connecteur de carte réseau à l'arrière de l'ordinateur.
Insérez le câble jusqu'à ce qu'il s'enclenche et tirez dessus doucement pour vous assurer qu'il est correctement fixé.
2. Branchez l'autre extrémité du câble de réseau sur un périphérique réseau.




Assistant Configuration réseau

Windows XP

L'Assistant Configuration réseau du système d'exploitation Microsoft® Windows® XP vous guide au cours de la procédure de partage des fichiers, des imprimantes ou d'une connexion Internet entre ordinateurs présents au sein d'un réseau familial ou d'une petite entreprise.

1. Cliquez sur le bouton **Démarrer**, pointez sur **Tous les programmes** → **Accessoires** → **Communications**, puis sur **Assistant Configuration réseau**.


2. Sur l'écran de bienvenue de l'**Assistant Configuration réseau**, cliquez sur **Suivant**.
3. Cliquez sur **Liste de vérification pour la création d'un réseau**.

 **REMARQUE** : La sélection de la méthode de connexion **Cet ordinateur se connecte directement à Internet** entraîne l'activation du pare-feu intégré fourni avec Windows XP Service Pack 1 (SP1) ou ultérieur.

4. Terminez la liste de vérifications et les préparations requises.
5. Revenez à l'Assistant Configuration réseau et suivez les instructions qui s'affichent à l'écran.

Windows Vista

Pour modifier votre configuration réseau sous Microsoft® Windows Vista® Vista :

1. Cliquez sur le bouton Démarrer de Windows Vista, , puis sur **Réseau**→ **Centre de partage et réseau**.
2. Cliquez sur **Configurer une connexion ou un réseau**.
3. Sélectionnez le type de connexion réseau à établir et suivez les instructions qui s'affichent à l'écran.
4. Lorsque vous avez terminé, fermez la fenêtre Centre de partage et réseau.

[Retour à la page Contenu](#)

[Retour à la page Contenu](#)

Remise en place du capot de l'ordinateur


Guide d'utilisation

- [Ordinateurs mini-tour, de bureau et compacts](#)
- [Ordinateurs ultra compacts](#)

Ordinateurs mini-tour, de bureau et compacts

 **PRÉCAUTION** : Avant de commencer toute procédure de cette section, consultez et respectez les consignes de sécurité du *Guide d'information sur le produit*.

1. Vérifiez que tous les câbles sont connectés et pliez-les de sorte qu'ils ne gênent pas.
Tirez doucement les câbles d'alimentation vers vous afin qu'ils ne restent pas bloqués sous les lecteurs.
2. Vérifiez que vous n'avez rien oublié à l'intérieur de l'ordinateur.
3. Pour remettre en place le capot :
 - a. Alignez le bas du capot sur les languettes de charnière situées le long du bord inférieur de l'ordinateur.
 - b. Faites pivoter le capot vers le bas en utilisant les languettes de charnière comme leviers et fermez.
 - c. Enclenchez le capot en place en tirant vers l'arrière le loquet de fermeture du capot, puis en le relâchant, une fois le capot correctement installé.
 - d. Vérifiez que le capot est correctement installé avant de déplacer l'ordinateur.


 **AVIS** : Pour connecter un câble de réseau, branchez d'abord le câble sur la prise réseau murale, puis sur l'ordinateur.

4. Fixez le socle inclinable de l'ordinateur (le cas échéant). Pour plus d'informations, consultez la documentation qui accompagne le socle.
5. Rebranchez l'ordinateur et ses périphériques à leurs prises électriques, puis allumez-les.


Après avoir retiré et remis en place le capot, le détecteur d'intrusion dans le châssis (en option sur certains ordinateurs), s'il a été installé et activé, fait apparaître le message suivant à l'écran au prochain démarrage de l'ordinateur :


ALERT! Cover was previously removed. (Alerte ! Le capot a déjà été retiré.)

6. Réinitialisez le détecteur d'intrusion dans le châssis sous [Programme de configuration du système](#) en passant le paramètre **Chassis Intrusion** (Intrusion dans le châssis) sur **On** (Activé) ou **On-Silent** (Activé silencieux).


 **REMARQUE** : Si un mot de passe administrateur a été attribué par une autre personne, contactez votre administrateur réseau pour savoir comment réinitialiser le détecteur d'intrusion dans le châssis.

Ordinateurs ultra compacts

 **PRÉCAUTION** : Avant de commencer toute procédure de cette section, consultez et respectez les consignes de sécurité du *Guide d'information sur le produit*.

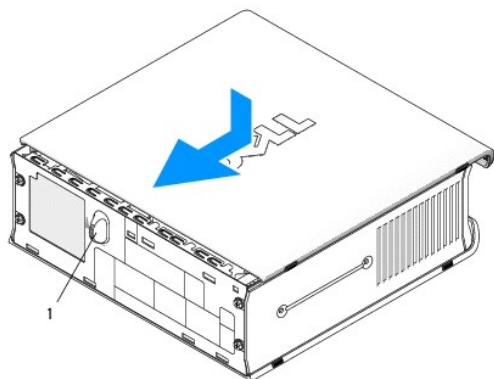
 **AVIS** : Pour empêcher les composants de l'ordinateur de subir des dégâts dus à l'électricité statique, déchargez votre corps de son électricité statique avant de manipuler les composants électroniques de l'ordinateur. Vous pouvez également faire ceci en touchant une surface métallique non peinte du châssis de l'ordinateur.

1. Suivez les procédures décrites dans la section [Avant de commencer](#).

 **AVIS** : Avant de toucher les composants situés à l'intérieur de votre ordinateur, mettez-vous à la masse en touchant une surface métallique non peinte. Pendant votre intervention, touchez périodiquement une surface métallique non peinte de l'ordinateur pour dissiper toute électricité statique qui pourrait endommager les composants internes.

2. Retirez le cache-câble, le cas échéant (reportez-vous à la section [Cache-câble \(en option\)](#)).
3. Remettez le capot de l'ordinateur en place :
 - a. Tout en basculant légèrement le capot, alignez celui-ci sur la bande de retenue située à l'arrière du système.
 - b. Faites glisser le capot de l'ordinateur vers l'arrière jusqu'à ce que vous entendiez un clic.

⚠ PRÉCAUTION : Le dissipateur de chaleur de la carte graphique peut énormément chauffer au cours d'une utilisation normale. Laissez-le refroidir assez longtemps avant de le toucher.



1 bouton de fermeture

[Retour à la page Contenu](#)

[Retour à la page Contenu](#)

Guide d'utilisation

• [Cartes](#)

Cartes

⚠ PRÉCAUTION : Avant de commencer toute procédure de cette section, consultez et respectez les consignes de sécurité du *Guide d'information sur le produit*.

⚡ AVIS : Pour empêcher les composants de l'ordinateur de subir des dégâts dus à l'électricité statique, déchargez votre corps de son électricité statique avant de manipuler les composants électroniques de l'ordinateur. Vous pouvez également faire ceci en touchant une surface métallique non peinte du châssis de l'ordinateur.

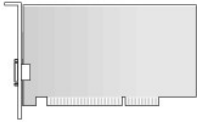
🔍 REMARQUE : L'installation de plaques de recouvrement sur les ouvertures de connecteur de carte vides est nécessaire pour maintenir l'homologation de l'ordinateur par la FCC. Ces plaques permettent d'éviter l'accumulation de poussière et de saletés sur votre ordinateur et de maintenir un flux d'air qui refroidit votre ordinateur.

Votre ordinateur Dell™ prend en charge un adaptateur de port série PS/2 et fournit les connecteurs suivants pour les cartes PCI et PCI Express :

- 1 [Un logement demi-hauteur pour carte PCI](#)
- 1 [Un logement demi-hauteur pour carte PCI Express x16](#)

🔍 REMARQUE : Votre ordinateur Dell n'utilise que des logements PCI et PCI Express. Les cartes ISA ne sont pas prises en charge.

Cartes PCI

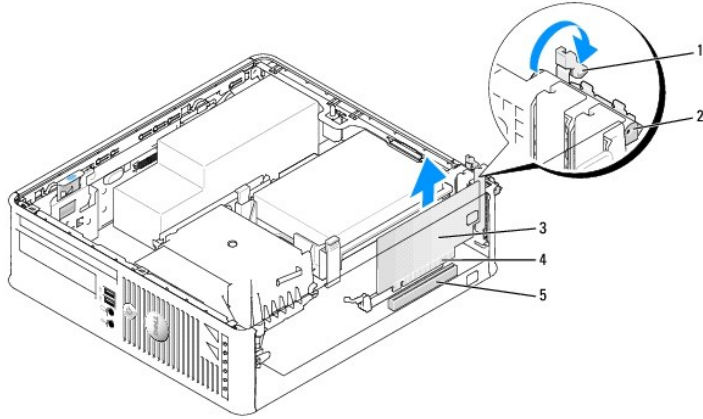


Installation d'une carte PCI

1. Suivez les procédures décrites dans la section [Avant de commencer](#).
2. Retirez le capot de l'ordinateur (reportez-vous à la section [Retrait du capot de l'ordinateur](#)).

🔍 REMARQUE : Pour connaître les emplacements des cartes PCI, reportez-vous à la section [Composants de la carte mère](#).

3. Soulevez avec précaution la languette de retenue située sur le loquet de retenue de la carte depuis l'intérieur et faites pivoter le loquet en position ouverte.



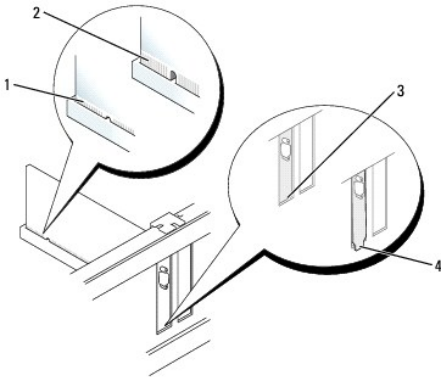
1	languette de retenue	2	loquet de retenue de carte	3	carte
4	connecteur de bord de carte	5	connecteur de carte		

4. Si vous installez une nouvelle carte, retirez la plaque de recouvrement pour libérer un connecteur de carte. Passez ensuite à l'[étape 6](#).
5. Si vous remplacez une carte déjà installée dans l'ordinateur, retirez-la. Si nécessaire, déconnectez tout câble relié à la carte. Passez ensuite à l'[étape 6](#).
6. Préparez la carte à installer.

⚠ PRÉCAUTION : Certaines cartes réseau démarrent automatiquement l'ordinateur lorsqu'elles sont connectées à un réseau. Pour vous protéger d'un choc électrique, assurez-vous de bien débrancher votre ordinateur de la prise secteur avant d'installer des cartes.

📌 REMARQUE : Reportez-vous à la documentation fournie avec la carte pour obtenir des informations sur la configuration de la carte, la création de connexions internes et la personnalisation de la carte pour l'ordinateur.

7. Placez la carte dans le connecteur, puis appuyez dessus fermement. Assurez-vous que la carte est bien engagée.



1	carte engagée	2	carte mal engagée	3	plaque dans le logement
4	plaque à l'extérieur du logement				

8. Avant de refermer le loquet de retenue de la carte, assurez-vous que :
 - 1 Les parties supérieures des cartes et les plaques de recouvrement sont au même niveau que le guide d'alignement.
 - 1 L'encoche de la partie supérieure de la carte ou de la plaque s'adapte au guide d'alignement.
9. Fermez le loquet de retenue pour le remettre en place et fixer ainsi la/les carte(s).

➡ **AVIS :** N'acheminez pas les câbles des cartes au-dessus des cartes. Les câbles acheminés au-dessus des cartes peuvent empêcher la fermeture correcte du capot de l'ordinateur ou endommager l'équipement.

10. Branchez tout câble devant être connecté à la carte.

11. Remettez le capot de l'ordinateur en place (reportez-vous à la section [Remise en place du capot de l'ordinateur](#)).

🔍 **REMARQUE :** Consultez la documentation fournie avec la carte pour des informations sur le câblage approprié.

12. Si vous avez installé une carte son :

- Ouvrez le programme de configuration du système, sélectionnez **Integrated Audio** (Audio intégré) dans le groupe **Onboard Devices** (Périphériques intégrés), puis attribuez à ce paramètre la valeur **Off** (Désactivé) (reportez-vous à la section [Programme de configuration du système](#)).
- Connectez les périphériques audio externes aux connecteurs de la carte son. Ne connectez pas les périphériques audio externes au connecteur ligne d'entrée situé sur le panneau arrière de l'ordinateur (reportez-vous à la section [Connecteurs du panneau arrière](#)).

➡ **AVIS :** Pour connecter un câble de réseau, branchez d'abord le câble sur la prise réseau murale, puis sur l'ordinateur.

13. Si vous avez installé une carte réseau et souhaitez désactiver la carte réseau intégrée :

- Ouvrez le programme de configuration du système, sélectionnez **Integrated NIC** (Carte NIC intégrée) dans le groupe **Onboard Devices** (Périphériques intégrés), puis attribuez à ce paramètre la valeur **Off** (Désactivé) (reportez-vous à la section [Programme de configuration du système](#)).
- Reliez le câble de réseau aux connecteurs de la carte réseau. Ne connectez pas le câble de réseau au connecteur réseau intégré du panneau arrière de l'ordinateur.

➡ **AVIS :** Si vous désactivez la carte réseau intégrée, vous ne disposerez pas de la fonctionnalité AMT.

14. Installez les pilotes requis pour la carte en vous référant aux instructions de la documentation.

Retrait d'une carte PCI

1. Suivez les procédures décrites dans la section [Avant de commencer](#).

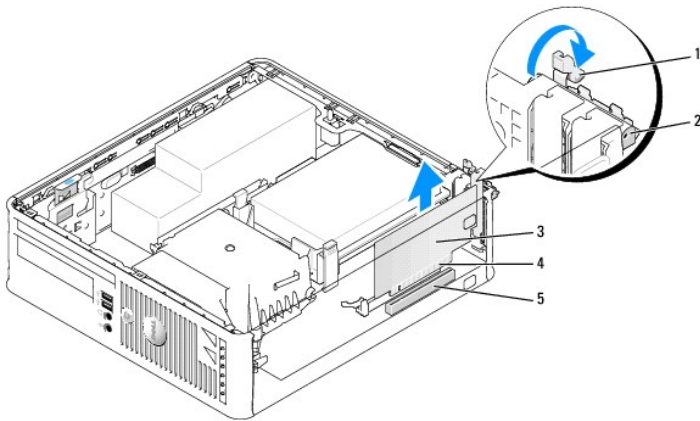
2. Retirez le capot de l'ordinateur (reportez-vous à la section [Retrait du capot de l'ordinateur](#)).

🔍 **REMARQUE :** Pour connaître les emplacements des cartes PCI, reportez-vous à la section [Composants de la carte mère](#).

3. Soulevez avec précaution la languette de retenue située sur le loquet de retenue de la carte depuis l'intérieur et faites pivoter le loquet en position ouverte.


4. Si nécessaire, déconnectez tout câble relié à la carte.

5. Saisissez la carte par ses angles supérieurs et retirez-la du connecteur.




1	languette de retenue	2	loquet de retenue de carte	3	carte PCI
4	connecteur de bord de carte	5	connecteur de carte		

6. Si vous retirez définitivement la carte, installez une plaque de recouvrement dans l'ouverture de connecteur de carte vide.

 **REMARQUE** : L'installation de plaques de recouvrement sur les ouvertures de connecteur de carte vides est nécessaire pour maintenir l'homologation de l'ordinateur par la FCC. Ces plaques permettent d'éviter l'accumulation de poussières et de saletés sur votre ordinateur et de maintenir un flux d'air qui refroidit votre ordinateur.

7. Avant de fermer le mécanisme de retenue de la carte, vérifiez que :

- 1 Les parties supérieures des cartes et les plaques de recouvrement sont au même niveau que la barre d'alignement.
- 1 L'encoche de la partie supérieure de la carte ou de la plaque s'adapte au guide d'alignement.

 **AVIS** : N'achenez pas les câbles des cartes au-dessus des cartes. Les câbles acheminés au-dessus des cartes peuvent empêcher la fermeture correcte du capot de l'ordinateur ou endommager l'équipement.


8. Fermez le loquet de retenue pour le remettre en place et fixer ainsi toutes les cartes restantes.

9. Remettez le capot de l'ordinateur en place (reportez-vous à la section [Remise en place du capot de l'ordinateur](#)).

10. Désinstallez le pilote de la carte. Pour plus d'informations, consultez la documentation qui accompagne la carte.

11. Si vous avez retiré une carte son :

- a. Ouvrez le programme de configuration du système, sélectionnez **Integrated Audio** (Audio intégré) dans le groupe **Onboard Devices** (Périphériques intégrés), puis attribuez à ce paramètre la valeur **On** (Activé) (reportez-vous à la section [Programme de configuration du système](#)).
- b. Connectez les périphériques audio externes aux connecteurs audio situés sur le panneau arrière de l'ordinateur.

 **AVIS** : Pour connecter un câble de réseau, branchez d'abord le câble sur la prise réseau murale, puis sur l'ordinateur.

 **REMARQUE** : Consultez la documentation fournie avec la carte pour des informations sur le câblage approprié.

12. Si vous avez retiré un connecteur de carte réseau :

- a. Ouvrez le programme de configuration du système, sélectionnez **Integrated NIC** (Carte NIC intégrée) dans le groupe **Onboard Devices** (Périphériques intégrés), puis attribuez à ce paramètre la valeur **On** (Activé) (reportez-vous à la section [Programme de configuration du système](#)).
- b. Connectez le câble réseau au connecteur réseau intégré du panneau arrière de l'ordinateur.

Cartes PCI Express et DVI


Votre ordinateur prend en charge une carte PCI Express x16 demi-hauteur.

Si vous remplacez une carte PCI Express par un autre type de carte PCI Express, supprimez le pilote actuel de la carte du système d'exploitation. Consultez la documentation livrée avec la carte pour des informations supplémentaires.

Installation d'une carte PCI Express x16 ou DVI

1. Suivez les procédures décrites dans la section [Avant de commencer](#).

2. Retirez le capot de l'ordinateur (reportez-vous à la section [Retrait du capot de l'ordinateur](#)).

 **REMARQUE** : Pour connaître les emplacements des cartes PCI, reportez-vous à la section [Composants de la carte mère](#).

3. Soulevez avec précaution la languette de retenue située sur le loquet de retenue de la carte depuis l'intérieur et faites pivoter le loquet en position ouverte.

4. Si vous installez une nouvelle carte PCI Express x16 ou une nouvelle carte DVI, retirez la languette métallique pour libérer une ouverture du connecteur de carte. Passez ensuite à l'[étape 5](#).

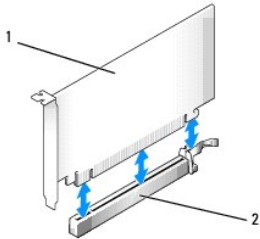
5. Si vous remplacez une carte PCI Express x16 ou DVI, retirez la carte (reportez-vous à la section [Retrait d'une carte PCI Express x16 ou DVI](#)). Si nécessaire, déconnectez tout câble relié à la carte. Passez ensuite à l'[étape 6](#).

6. Préparez la carte à installer.

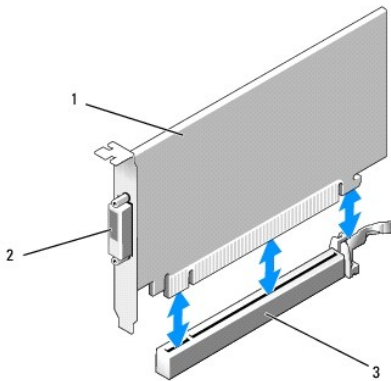
⚠ PRÉCAUTION : Certaines cartes réseau démarrent automatiquement l'ordinateur lorsqu'elles sont connectées à un réseau. Pour vous protéger d'un choc électrique, assurez-vous de bien débrancher votre ordinateur de la prise secteur avant d'installer des cartes.

📌 REMARQUE : Reportez-vous à la documentation fournie avec la carte pour obtenir des informations sur la configuration de la carte, la création de connexions internes et la personnalisation de la carte pour l'ordinateur.

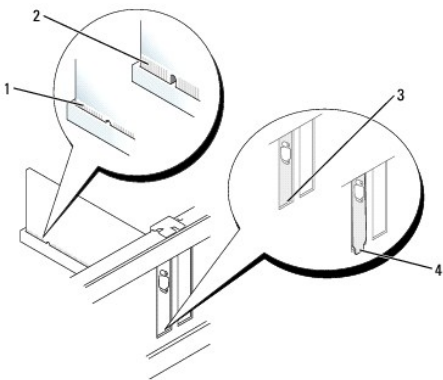
7. Placez la carte dans le connecteur, puis appuyez dessus fermement. Assurez-vous que la carte est bien engagée.



1	carte PCI Express x16	2	connecteur de carte PCI Express x16
---	-----------------------	---	-------------------------------------




1	carte PCI Express x16 DVI	2	connecteur de carte DVI	3	connecteur de carte PCI Express x16
---	---------------------------	---	-------------------------	---	-------------------------------------



1	carte engagée	2	carte mal engagée	3	plaque dans le logement
4	plaque à l'extérieur du logement				

➡ **AVIS** : N'acheminez pas les câbles des cartes au-dessus des cartes. Les câbles acheminés au-dessus des cartes peuvent empêcher la fermeture correcte du capot de l'ordinateur ou endommager l'équipement.

8. Branchez tout câble devant être connecté à la carte.
9. Avant de fermer le mécanisme de retenue de la carte, vérifiez que :
 - 1 Les parties supérieures des cartes et les plaques de recouvrement sont au même niveau que la barre d'alignement.
 - 1 L'encoche de la partie supérieure de la carte ou de la plaque s'adapte au guide d'alignement.
10. Fermez le loquet de retenue pour le remettre en place et fixer ainsi la/les carte(s).
11. Remettez le capot de l'ordinateur en place (reportez-vous à la section [Remise en place du capot de l'ordinateur](#)).

 **REMARQUE** : Consultez la documentation fournie avec la carte pour des informations sur le câblage approprié.

12. Si vous avez installé une carte son :
 - a. Ouvrez le programme de configuration du système, sélectionnez **Integrated Audio** (Audio intégré) dans le groupe **Onboard Devices** (Périphériques intégrés), puis attribuez à ce paramètre la valeur **Off** (Désactivé) (reportez-vous à la section [Programme de configuration du système](#)).
 - b. Connectez les périphériques audio externes aux connecteurs de la carte son. Ne connectez pas les périphériques audio externes au connecteur ligne d'entrée situé sur le panneau arrière de l'ordinateur (reportez-vous à la section [Connecteurs du panneau arrière](#)).

➡ **AVIS** : Pour connecter un câble de réseau, branchez d'abord le câble sur la prise réseau murale, puis sur l'ordinateur.

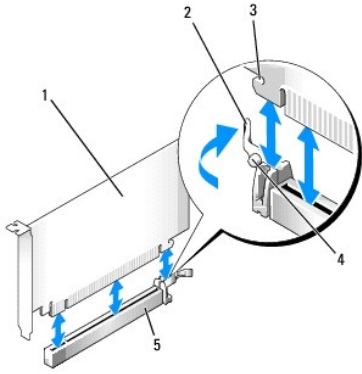
13. Si vous avez installé une carte réseau et souhaitez désactiver la carte réseau intégrée :
 - a. Ouvrez le programme de configuration du système, sélectionnez **Integrated NIC** (Carte NIC intégrée) dans le groupe **Onboard Devices** (Périphériques intégrés), puis attribuez à ce paramètre la valeur **Off** (Désactivé) (reportez-vous à la section [Programme de configuration du système](#)).
 - b. Reliez le câble réseau aux connecteurs de la carte réseau. Ne connectez pas le câble réseau au connecteur réseau intégré du panneau arrière de l'ordinateur.
14. Installez les pilotes requis pour la carte en vous référant aux instructions de la documentation.

Retrait d'une carte PCI Express x16 ou DVI

1. Suivez les procédures décrites dans la section [Avant de commencer](#).
2. Retirez le capot de l'ordinateur (reportez-vous à la section [Retrait du capot de l'ordinateur](#)).
3. Soulevez avec précaution la languette de retenue située sur le loquet de retenue de la carte depuis l'intérieur et faites pivoter le loquet en position ouverte.
4. Si nécessaire, déconnectez tout câble relié à la carte.
5. Appuyez sur le levier avec le pouce afin de libérer la languette de fixation.

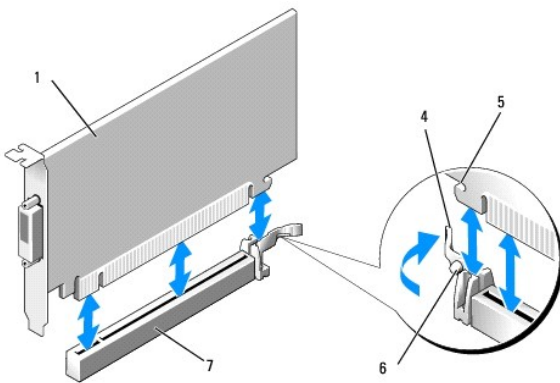
Si vous retirez une carte PCI Express x16, passez à l'[étape 6](#).

Si vous retirez une carte DVI, passez à l'[étape 7](#).
6. Tout en appuyant sur le levier, tirez la carte vers le haut et retirez-la de son connecteur.



1	carte PCI Express x16	2	levier	3	emplacement de fixation (uniquement sur certaines cartes)
4	languette de fixation	5	connecteur de carte PCI Express x16		

7. Tout en appuyant sur le levier, tirez la languette de retrait amovible vers le haut et retirez la carte de son connecteur.



1	carte PCI Express x16 DVI	2	languette de retrait amovible	3	connecteur de carte DVI
4	levier	5	encoche de fixation	6	languette de fixation
7	connecteur de carte PCI Express x16				

8. Si vous retirez définitivement la carte, installez une plaque de recouvrement dans l'ouverture de connecteur de carte vide.

REMARQUE : L'installation de plaques de recouvrement sur les ouvertures de connecteur de carte vides est nécessaire pour maintenir l'homologation de l'ordinateur par la FCC. Ces plaques permettent d'éviter l'accumulation de poussières et de saletés sur votre ordinateur et de maintenir un flux d'air qui refroidit votre ordinateur.

9. Avant de fermer le mécanisme de retenue de la carte, vérifiez que :

- 1 Les parties supérieures des cartes et les plaques de recouvrement sont au même niveau que la barre d'alignement.
- 1 L'encoche de la partie supérieure de la carte ou de la plaque s'adapte au guide d'alignement.

10. Fermez le loquet de retenue pour le remettre en place et fixer ainsi toutes les cartes restantes.

AVIS : N'acheminez pas les câbles des cartes au-dessus des cartes. Les câbles acheminés au-dessus des cartes peuvent empêcher la fermeture correcte du capot de l'ordinateur ou endommager l'équipement.

11. Remettez le capot de l'ordinateur en place (reportez-vous à la section [Remise en place du capot de l'ordinateur](#)).


12. Désinstallez le pilote de la carte. Pour plus d'informations, consultez la documentation qui accompagne la carte.
13. Si vous avez retiré une carte son :
 - a. Ouvrez le programme de configuration du système, sélectionnez **Integrated Audio** (Audio intégré) dans le groupe **Onboard Devices** (Périphériques intégrés), puis attribuez à ce paramètre la valeur **On** (Activé) (reportez-vous à la section [Programme de configuration du système](#)).
 - b. Connectez les périphériques audio externes aux connecteurs audio situés sur le panneau arrière de l'ordinateur.

Pour connecter un câble de réseau, branchez d'abord le câble sur la prise réseau murale, puis sur l'ordinateur.



14. Si vous avez retiré un connecteur de carte réseau :
 - a. Ouvrez le programme de configuration du système, sélectionnez **Integrated NIC** (Carte NIC intégrée) dans le groupe **Onboard Devices** (Périphériques intégrés), puis attribuez à ce paramètre la valeur **On** (Activé) (reportez-vous à la section [Programme de configuration du système](#)).
 - b. Connectez le câble réseau au connecteur réseau intégré du panneau arrière de l'ordinateur.

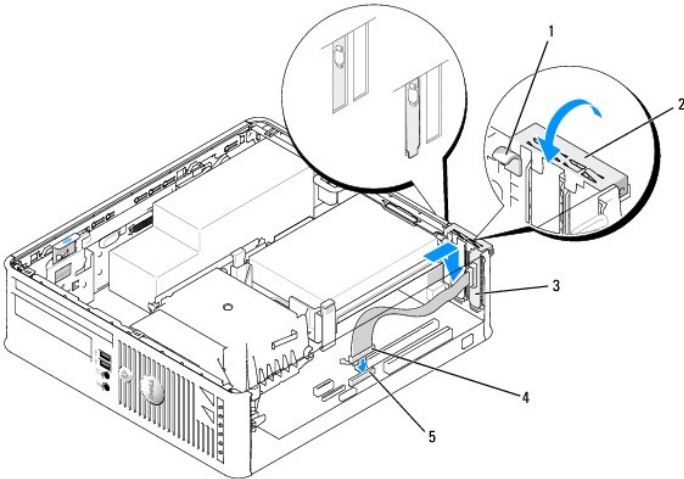
Adaptateur de port série PS/2

 **PRÉCAUTION** : Avant de commencer toute procédure de cette section, consultez et respectez les consignes de sécurité du *Guide d'information sur le produit*.

 **AVIS** : Pour empêcher les composants de l'ordinateur de subir des dégâts dus à l'électricité statique, déchargez votre corps de son électricité statique avant de manipuler les composants électroniques de l'ordinateur. Vous pouvez également faire ceci en touchant une surface métallique non peinte du châssis de l'ordinateur.


Installation d'un adaptateur de port série PS/2

1. Suivez les procédures décrites dans la section [Avant de commencer](#).
 2. Retirez le capot de l'ordinateur (reportez-vous à la section [Retrait du capot de l'ordinateur](#)).
 3. Soulevez avec précaution la languette de retenue située sur le loquet de retenue de la carte depuis l'intérieur et faites pivoter le loquet en position ouverte.
 4. Retirez la plaque de recouvrement (le cas échéant).
-  **REMARQUE** : Consultez la documentation fournie avec l'adaptateur pour des informations sur la façon de configurer un adaptateur, d'établir les connexions internes, ou de personnaliser l'adaptateur pour votre ordinateur.
5. Alignez le support de l'adaptateur de port série PS/2 sur le logement de retenue et appuyez fermement dessus. Vérifiez que l'adaptateur est inséré à fond dans le logement.
 6. Avant de fermer le mécanisme de retenue de la carte, vérifiez que :
 - 1 Les parties supérieures des cartes et les plaques de recouvrement sont au même niveau que la barre d'alignement.
 - 1 L'encoche de la partie supérieure de la carte ou de la plaque s'adapte au guide d'alignement.
 7. Fermez le loquet de retenue pour le remettre en place et fixer ainsi la/les carte(s).
-  **AVIS** : N'acheminez pas les câbles des cartes au-dessus des cartes. Les câbles acheminés au-dessus des cartes peuvent empêcher la fermeture correcte du capot de l'ordinateur ou endommager l'équipement.



1	languette de retenue	2	loquet de retenue de l'adaptateur	3	languette d'adaptateur de port série
4	connecteur de l'adaptateur de port série	5	connecteur de l'adaptateur de port série sur la carte mère (PS2/SERIAL2)		


8. Branchez le câble de l'adaptateur sur le connecteur de l'adaptateur de port série PS/2 (PS2/SERIAL2) de la carte mère (reportez-vous à la section [Composants de la carte mère](#)).

 **REMARQUE** : Reportez-vous à la documentation de l'adaptateur de port série PS/2 pour obtenir des informations sur le branchement des câbles.

9. Remettez le capot de l'ordinateur en place (reportez-vous à la section [Remise en place du capot de l'ordinateur](#)).

Retrait d'un adaptateur de port série PS/2

1. Suivez les procédures décrites dans la section [Avant de commencer](#).
2. Retirez le capot de l'ordinateur (reportez-vous à la section [Retrait du capot de l'ordinateur](#)).
3. Soulevez avec précaution la languette de retenue située sur le loquet de retenue de la carte depuis l'intérieur pour faire pivoter le loquet en position ouverte. Faites pivoter le loquet jusqu'à ce qu'il s'enclenche en position ouverte.
4. Débranchez le câble du port série PS/2 de la carte mère (reportez-vous à la section [Composants de la carte mère](#)).
5. Retirez le support de l'adaptateur de port série PS/2 de son logement.
6. Si vous retirez définitivement l'adaptateur, installez une plaque de recouvrement dans l'ouverture du connecteur de carte vide.

 **REMARQUE** : L'installation de plaques de recouvrement sur les ouvertures de connecteur de carte vides est nécessaire pour maintenir l'homologation de l'ordinateur par la FCC. Ces plaques permettent d'éviter l'accumulation de poussières et de saletés sur votre ordinateur et de maintenir un flux d'air qui refroidit votre ordinateur.

7. Avant de fermer le mécanisme de retenue de la carte, vérifiez que :
 - 1 Les parties supérieures des cartes et les plaques de recouvrement sont au même niveau que la barre d'alignement.
 - 2 L'encoche de la partie supérieure de la carte ou de la plaque s'adapte au guide d'alignement.
8. Fermez le loquet de retenue pour le remettre en place et fixer ainsi toutes les cartes restantes.
9. Remettez le capot de l'ordinateur en place (reportez-vous à la section [Remise en place du capot de l'ordinateur](#)).

eSATA

eSATA permet des vitesses de transfert des données SATA intégrales (3 Go/sec) entre un lecteur et le jeu de puces, approximativement six fois le débit de données de USB.

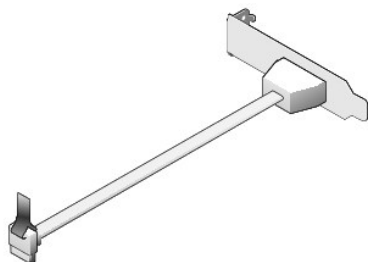
eSATA sur votre ordinateur prend également en charge l'*enfichage à chaud*. L'enfichage à chaud permet la détection de périphériques sans arrêt de l'ordinateur avant la connexion du périphérique à l'ordinateur. Une fois le périphérique connecté, le système d'exploitation reconnaît automatiquement la modification. L'ordinateur doit cependant être éteint avant le retrait ou le remplacement.

⚠ PRÉCAUTION : Avant de commencer toute procédure de cette section, consultez et respectez les consignes de sécurité qui figurent dans le *Guide d'information sur le produit*.

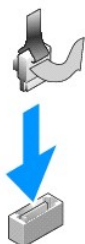
➡ AVIS : Pour empêcher les composants de l'ordinateur de subir des dégâts dus à l'électricité statique, déchargez votre corps de son électricité statique avant de manipuler les composants électroniques de l'ordinateur. Vous pouvez également faire ceci en touchant une surface métallique non peinte du châssis de l'ordinateur.

Installation d'un lecteur eSATA

1. Retirez le capot de l'ordinateur (reportez-vous à la section [Retrait du capot de l'ordinateur](#)).
2. Retirez le cache du logement de carte que vous utilisez pour le connecteur eSATA.
3. Insérez la plaque dans l'ouverture du connecteur eSATA.



4. Branchez l'extrémité libre du câble eSATA dans le connecteur eSATA de la carte mère (reportez-vous à la section [Composants de la carte mère](#)).



5. Remettez le capot de l'ordinateur en place (reportez-vous à la section [Remise en place du capot de l'ordinateur](#)).
6. Démarrez votre ordinateur et ouvrez le programme de configuration du système (reportez-vous à la section [Ouverture du programme de configuration du système](#)). Utilisez l'option `esata` pour activer le lecteur eSATA.

[Retour à la page Contenu](#)

[Retour à la page Contenu](#)

Guide d'utilisation

● [Processeur](#)

Processeur

⚠ PRÉCAUTION : Avant de commencer toute procédure de cette section, consultez et respectez les consignes de sécurité du *Guide d'information sur le produit*.

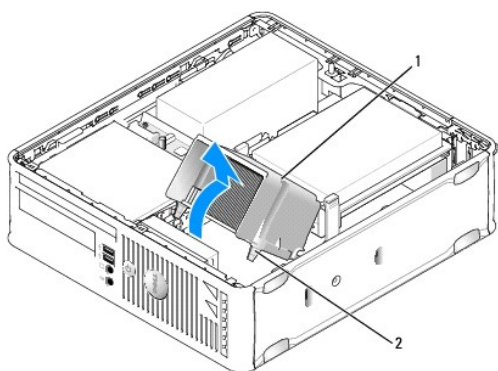
👉 AVIS : Pour empêcher les composants de l'ordinateur de subir des dégâts dus à l'électricité statique, déchargez votre corps de son électricité statique avant de manipuler les composants électroniques de l'ordinateur. Vous pouvez également faire ceci en touchant une surface métallique non peinte du châssis de l'ordinateur.

Retrait du processeur

1. Suivez les procédures décrites dans la section [Avant de commencer](#).
2. Retirez le capot de l'ordinateur (reportez-vous à la section [Retrait du capot de l'ordinateur](#)).
3. Desserrez les vis imperdables situées de chaque côté de l'ensemble dissipateur de chaleur.

⚠ PRÉCAUTION : Malgré la présence d'un blindage en plastique, l'ensemble dissipateur de chaleur peut énormément chauffer au cours d'une utilisation normale. Laissez-le refroidir avant de le manipuler.

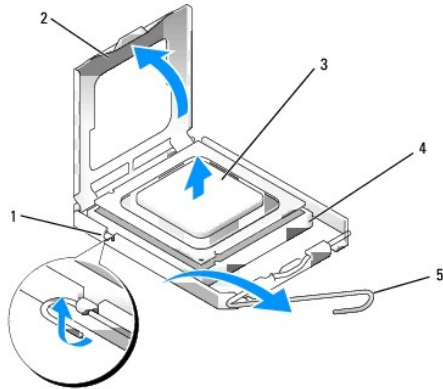
4. Faites pivoter l'ensemble dissipateur de chaleur vers le haut et retirez-le de l'ordinateur. Posez le dissipateur de chaleur en plaçant la partie contenant la pâte thermoconductible vers le haut.



1	ensemble dissipateur de chaleur
2	vis imperdables dans logement (2)

👉 AVIS : À moins qu'un nouveau dissipateur de chaleur ne soit requis par le nouveau processeur, réutilisez l'ensemble dissipateur de chaleur initial lorsque vous remplacez le processeur.

5. Ouvrez le cache du processeur en faisant glisser le levier de dégagement depuis le dessous du loquet de fermeture central du support. Ensuite, tirez le levier vers l'arrière pour libérer le processeur.



1	loquet de fermeture central
2	cache du processeur
3	processeur
4	support
5	levier de dégagement

➡ **AVIS** : Lorsque vous remplacez le processeur, ne touchez pas les broches à l'intérieur du support et veillez à ce qu'aucun objet ne tombe sur ces broches.

6. Retirez doucement le processeur de son support.

Maintenez le levier de dégagement ouvert pour que le support puisse recevoir le nouveau processeur.

Installation du processeur

➡ **AVIS** : Mettez-vous à la terre en touchant une partie métallique non peinte à l'arrière de l'ordinateur.

➡ **AVIS** : Lorsque vous remplacez le processeur, ne touchez pas les broches à l'intérieur du support et veillez à ce qu'aucun objet ne tombe sur ces broches.

1. Suivez les procédures décrites dans la section [Avant de commencer](#).

2. Retirez le capot de l'ordinateur (reportez-vous à la section [Retrait du capot de l'ordinateur](#)).

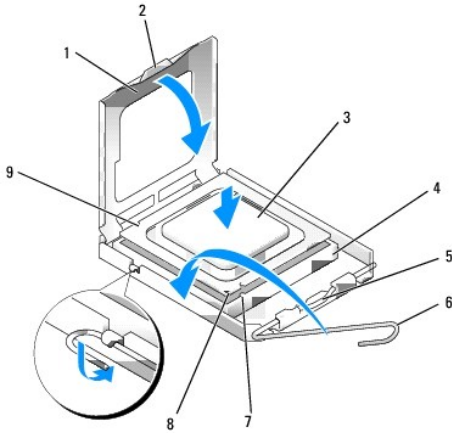
3. Déballez le nouveau processeur en prenant garde de ne pas toucher sa face inférieure.

➡ **AVIS** : Le processeur doit être correctement installé dans son support afin d'éviter de l'endommager de façon définitive ainsi que l'ordinateur lorsque vous allumerez ce dernier.

4. Si le levier de dégagement du support n'est pas complètement ouvert, ouvrez-le.

5. Alignez les encoches avant et arrière du processeur sur les encoches correspondantes du support.

6. Alignez les angles de la broche 1 du processeur et du support.



1	cache du processeur	6	levier de dégagement
2	languette	7	encoche d'alignement avant
3	processeur	8	support et indicateur de la broche 1 du processeur
4	support du processeur	9	encoche d'alignement arrière
5	loquet de fermeture central		

➡ **AVIS :** Pour éviter tout dommage, assurez-vous que le processeur est correctement aligné sur le support et n'exercez pas une pression excessive quand vous le mettez en place.

7. Placez doucement le processeur à l'intérieur du support et vérifiez qu'il est correctement positionné.

8. Une fois le processeur correctement installé dans le support, fermez le cache du processeur.

Vérifiez que la languette du cache du processeur est placée sous le loquet de fermeture central du support.

9. Faites pivoter le levier de dégagement du support en position de fermeture et enclenchez-le pour sécuriser le processeur.

10. Nettoyez la pâte thermoconductible au bas du dissipateur de chaleur.

➡ **AVIS :** Veillez à appliquer une nouvelle pâte thermoconductible. Une nouvelle pâte thermoconductible est essentielle pour assurer un thermoliage adéquat, ce qui est obligatoire pour un fonctionnement optimal du processeur.

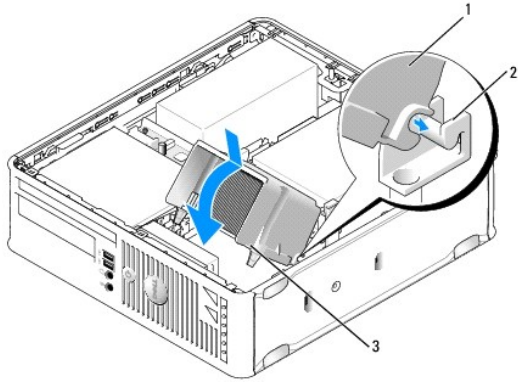
11. Appliquez la nouvelle pâte thermoconductible au-dessus du processeur.

12. Installez l'ensemble dissipateur de chaleur :

a. Placez l'ensemble dissipateur de chaleur sur le support de l'ensemble dissipateur de chaleur.

b. Faites pivoter l'ensemble dissipateur de chaleur vers la base de l'ordinateur et serrez les deux vis imperdables.

➡ **AVIS :** Vérifiez que le dissipateur de chaleur est correctement installé.



1	ensemble dissipateur de chaleur
2	support de l'ensemble dissipateur de chaleur
3	vis imperdables dans logement (2)

13. Remettez le capot de l'ordinateur en place (reportez-vous à la section [Remise en place du capot de l'ordinateur](#)).

[Retour à la page Contenu](#)

[Retour à la page Contenu](#)

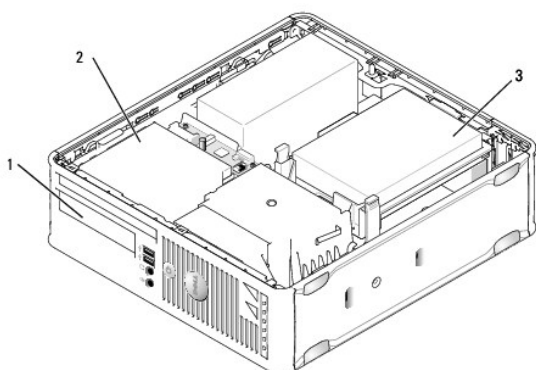
Guide d'utilisation

● [Lecteurs](#)

Lecteurs

Votre ordinateur prend en charge :

- 1 Un disque dur SATA (ATA série)
- 1 Un lecteur de disquette ou lecteur de carte multimédia ultramince
- 1 Un lecteur optique SATA ultramince
- 1 Un lecteur eSATA



1	baie de lecteur de 3,5 pouces pour lecteur de disquette ou lecteur de carte multimédia optionnel)
2	lecteur optique ultramince
3	unité de disque dur

Consignes générales d'installation

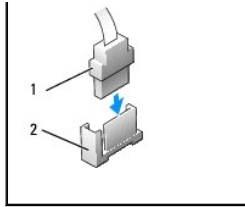
Les connecteurs SATA de la carte mère sont identifiés comme suit : SATA0 et SATA1. Les disques durs doivent être raccordés au connecteur SATA0. Les autres périphériques SATA (lecteur optique par exemple) doivent être raccordés aux connecteurs SATA1. Par exemple, si vous disposez d'un disque dur SATA et d'un lecteur optique SATA, raccordez le disque dur au connecteur SATA0 et le lecteur optique SATA au connecteur SATA1. (Reportez-vous à la section [Composants de la carte mère](#) pour prendre connaissance de l'emplacement des connecteurs SATA sur la carte mère).

Connexion des câbles de lecteur

Lorsque vous installez un lecteur, vous raccordez deux câbles (un câble d'alimentation CC et un câble d'interface de données) à l'arrière du lecteur.

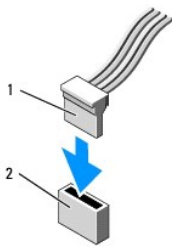
Connecteurs d'interface de données

Connecteurs série ATA
(SATA)



1	connecteur du câble d'interface de données
2	connecteur d'interface de données

Connecteurs de câble d'alimentation

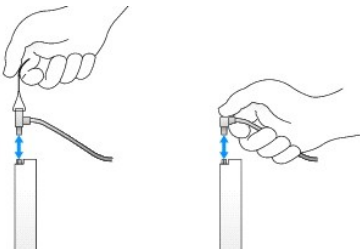


1	câble d'alimentation
2	connecteur d'entrée d'alimentation

Connexion et déconnexion de câbles de lecteur

Lorsque vous retirez un câble à l'aide d'une languette de retrait, saisissez la languette de retrait de couleur et tirez jusqu'à ce que le connecteur se libère.

Lorsque vous connectez et déconnectez un câble de données SATA, tenez le câble par le connecteur noir de chaque côté.



Disque dur

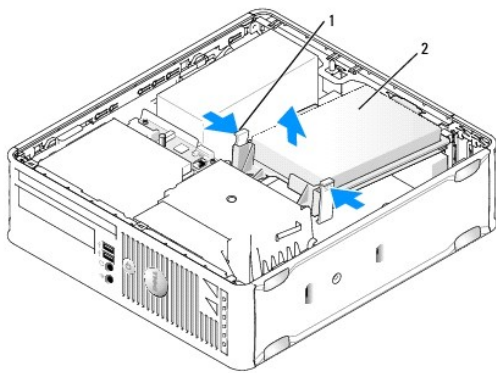
⚠ PRÉCAUTION : Avant de commencer toute procédure de cette section, consultez et respectez les consignes de sécurité du *Guide d'information sur le produit*.

⚠ PRÉCAUTION : Pour éviter tout choc électrique, débranchez toujours la prise secteur de votre ordinateur avant de retirer le capot de l'ordinateur.

🕒 AVIS : Pour éviter d'endommager le lecteur, ne le placez pas sur une surface dure. Mettez-le plutôt sur une surface qui le protégera, comme un tapis de mousse.

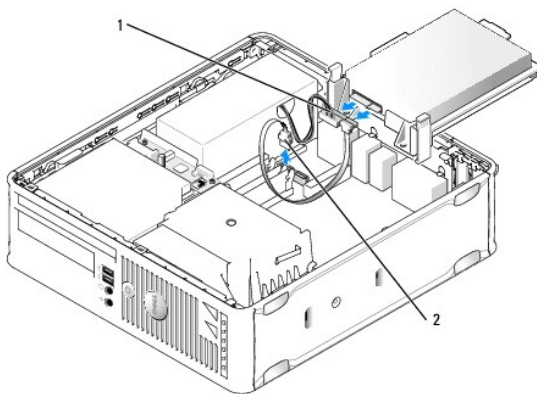
Retrait d'un disque dur

1. Si vous remplacez un disque dur contenant des données que vous souhaitez conserver, assurez-vous de sauvegarder vos fichiers avant de commencer cette procédure.
 2. Consultez la documentation du disque dur pour vérifier qu'il est configuré pour votre ordinateur.
 3. Suivez les procédures décrites dans la section [Avant de commencer](#).
 4. Retirez le capot de l'ordinateur (reportez-vous à la section [Retrait du capot de l'ordinateur](#)).
 5. Couchez l'ordinateur sur le côté de façon à ce que la carte mère soit dans la partie inférieure de l'intérieur de l'ordinateur.
 6. Appuyez sur les deux languettes de fixation bleues situées de chaque côté du disque dur et faites glisser le disque dur vers le haut pour le retirer de l'ordinateur.
- ⚠ AVIS :** Ne retirez pas le lecteur de l'ordinateur en tirant sur les câbles. Vous pourriez endommager les câbles et les connecteurs de câble.
7. Retirez le lecteur de l'ordinateur sans tirer sur les câbles.



1	languettes de fixation (2)
2	unité de disque dur

8. Déconnectez du lecteur le câble d'alimentation et de données.
9. Déconnectez le câble du ventilateur du disque dur de la carte mère.



1	câble d'alimentation
2	câble de données SATA

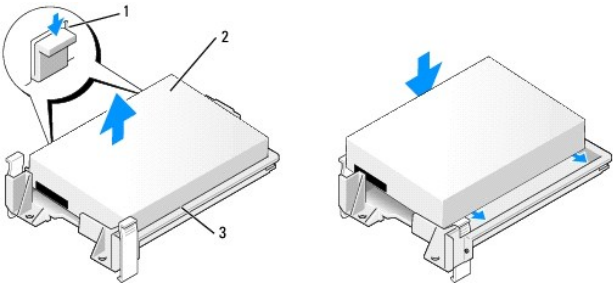
Installation d'un disque dur

1. Consultez la documentation du disque dur pour vérifier qu'il est configuré pour votre ordinateur.

➔ **AVIS :** Pour éviter d'endommager le lecteur, ne le placez pas sur une surface dure. Mettez-le plutôt sur une surface qui le protégera, comme un tapis de mousse.

2. Déballez le nouveau disque dur et préparez-le pour l'installation.

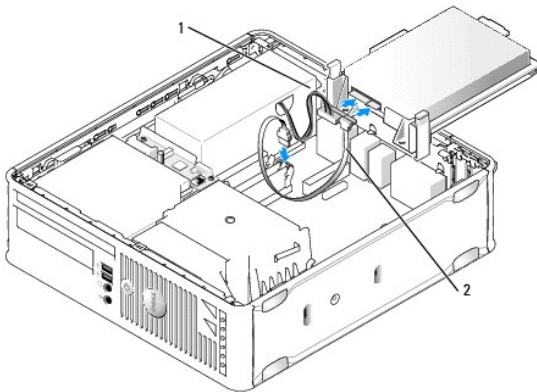
3. Si votre disque dur de remplacement n'est pas équipé d'un support de direction en plastique, retirez le support du disque dur existant en le décliquetant du disque dur.



1	languettes de retenue (2)
2	unité de disque dur
3	support du disque dur

4. Connectez le câble du ventilateur du disque dur sur la carte mère.

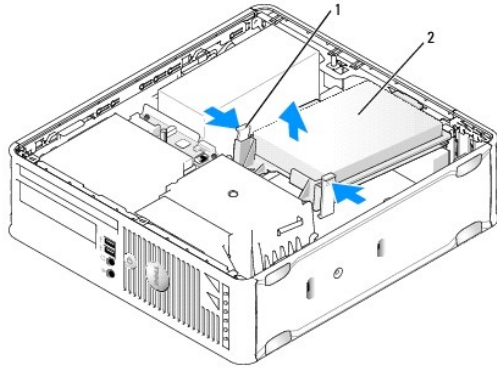
5. Connectez les câbles d'alimentation et de données au lecteur.




1	câble d'alimentation
2	câble de données SATA


6. Assurez-vous que tous les connecteurs sont correctement câblés et fermement fixés.

7. Positionnez le disque dur et faites-le glisser jusqu'à ce que vous entendiez un clic.



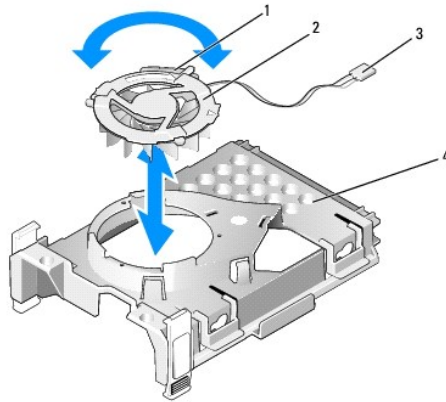
1	languettes de retenue (2)
2	unité de disque dur

8. Remettez le capot de l'ordinateur en place (reportez-vous à la section [Remise en place du capot de l'ordinateur](#)).
 9. Si le lecteur que vous venez d'installer est le lecteur principal, insérez un support amorçable dans le lecteur d'amorçage.
 10. Allumez l'ordinateur.
 11. Ouvrez le programme de configuration du système et mettez à jour l'option du port SATA sous la liste d'options Drives (Lecteurs) (reportez-vous à la section [Ouverture du programme de configuration du système](#)).
 12. Quittez le programme de configuration du système et redémarrez l'ordinateur.
 13. Partitionnez et formatez logiquement votre lecteur.
-  **REMARQUE** : Pour obtenir des instructions, consultez la documentation fournie avec le système d'exploitation.
14. Testez le disque dur en exécutant Dell Diagnostics (reportez-vous à la section [Dell Diagnostics](#)).
 15. Installez votre système d'exploitation sur le disque dur.

 **REMARQUE** : Pour obtenir des instructions, consultez la documentation fournie avec le système d'exploitation.

Remplacement d'un ventilateur de disque dur

1. Suivez les procédures décrites dans la section [Avant de commencer](#).
2. Retirez le capot de l'ordinateur (reportez-vous à la section [Retrait du capot de l'ordinateur](#)).
3. Retirez le disque dur (reportez-vous à la section [Retrait d'un disque dur](#)).
4. Retournez l'ordinateur de façon à ce que le ventilateur du disque dur soit visible en bas du support de lecteur.
5. Pour retirer le ventilateur du disque dur :
 - a. Soulevez la languette de retenue située sur le panneau arrière du ventilateur.
 - b. Faites pivoter le ventilateur dans le sens opposé à celui indiqué par la flèche figurant sur le panneau arrière du ventilateur.
 - c. Retirez le ventilateur et son panneau arrière du support du disque dur.



1	languette de retenue du ventilateur
2	ventilateur avec panneau arrière
3	câble d'alimentation
4	support du disque dur

6. Pour remettre le ventilateur du disque dur en place :
 - a. Retournez le ventilateur de façon à avoir son panneau arrière vers le haut, puis alignez le triangle, situé sur le panneau arrière du ventilateur, sur le triangle correspondant situé à l'arrière du support de disque dur.
 - b. Faites pivoter le ventilateur et son panneau arrière dans le sens indiqué par la flèche située sur le panneau arrière du ventilateur.
7. Installez le disque dur (reportez-vous à la section [Installation d'un disque dur](#)).
8. Remettez le capot de l'ordinateur en place (reportez-vous à la section [Remise en place du capot de l'ordinateur](#)).

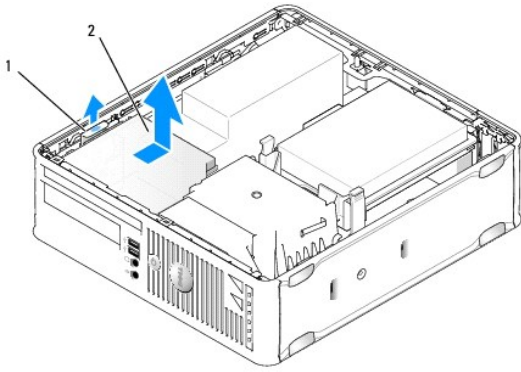
Lecteur optique

⚠ PRÉCAUTION : Avant de commencer toute procédure de cette section, consultez et respectez les consignes de sécurité du *Guide d'information sur le produit*.

⚠ PRÉCAUTION : Pour éviter tout choc électrique, débranchez toujours la prise secteur de votre ordinateur avant de retirer le capot de l'ordinateur.

Retrait d'un lecteur optique

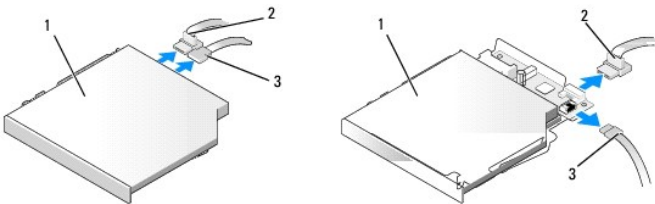
1. Suivez les procédures décrites dans la section [Avant de commencer](#).
 2. Retirez le capot de l'ordinateur (reportez-vous à la section [Retrait du capot de l'ordinateur](#)).
 3. Couchez l'ordinateur sur le côté de façon à ce que la carte mère soit dans la partie inférieure de l'intérieur de l'ordinateur.
- 🛑 AVIS :** Ne retirez pas le lecteur de l'ordinateur en tirant sur les câbles. Vous pourriez endommager les câbles et les connecteurs de câble.
4. Tirez vers le haut le loquet de fermeture du lecteur et faites glisser celui-ci vers l'arrière de l'ordinateur. Puis, soulevez le lecteur pour le retirer de l'ordinateur.



1 loquet de fermeture du lecteur 2 lecteur optique

- Déconnectez le câble d'alimentation et de données de la partie arrière du lecteur.

REMARQUE : La configuration des câbles de données et d'alimentation du lecteur optique slimline installé sur votre ordinateur se fait de l'une de deux façons, tel qu'illustré ci-dessous.



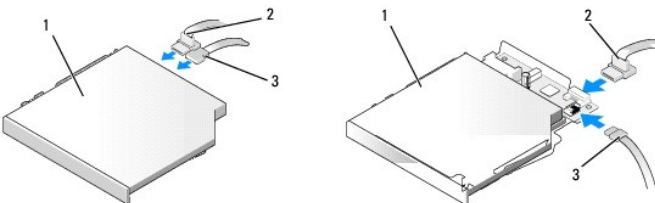
1 lecteur optique 2 câble de données 3 câble d'alimentation

- Retirez le lecteur et remettez le capot de l'ordinateur en place (reportez-vous à la section [Remise en place du capot de l'ordinateur](#)).

Installation d'un lecteur optique

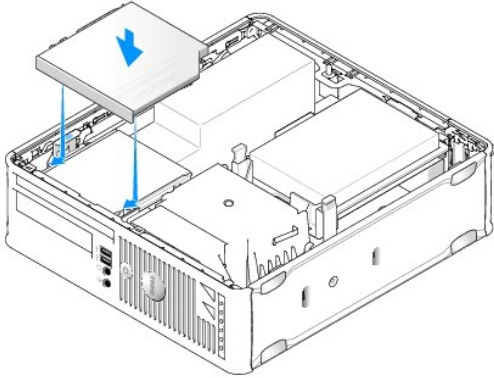
- Déballez le lecteur et préparez-le pour l'installation.
- Consultez la documentation fournie avec le lecteur pour vérifier si ce dernier est configuré pour votre ordinateur.
- Suivez les procédures décrites dans la section [Avant de commencer](#).
- Retirez le capot de l'ordinateur (reportez-vous à la section [Retrait du capot de l'ordinateur](#)).
- Connectez le câble d'alimentation et de données au lecteur.

REMARQUE : Les câbles de données et d'alimentation du lecteur optique slimline installé sur votre ordinateur sont configurés de l'une de deux façons, tel qu'illustré ci-dessous.



1	lecteur optique	2	câble de données	3	câble d'alimentation
---	-----------------	---	------------------	---	----------------------

- Positionnez le disque dur et faites-le glisser jusqu'à ce que vous entendiez un clic.



- Vérifiez toutes les connexions des câbles et enroulez et placez ces derniers de manière à permettre le passage du flux d'air en provenance du ventilateur et des grilles de refroidissement.
- Remettez le capot de l'ordinateur en place (reportez-vous à la section [Remise en place du capot de l'ordinateur](#)).
- Consultez la documentation de l'unité de disque dur pour des instructions sur l'installation de tout logiciel requis pour son fonctionnement.
- Ouvrez le programme de configuration du système et sélectionnez la valeur appropriée pour l'option Drive (Lecteur) (reportez-vous à la section [Programme de configuration du système](#)).
- Vérifiez que votre ordinateur fonctionne correctement en exécutant Dell Diagnostics (reportez-vous à la section [Dell Diagnostics](#)).

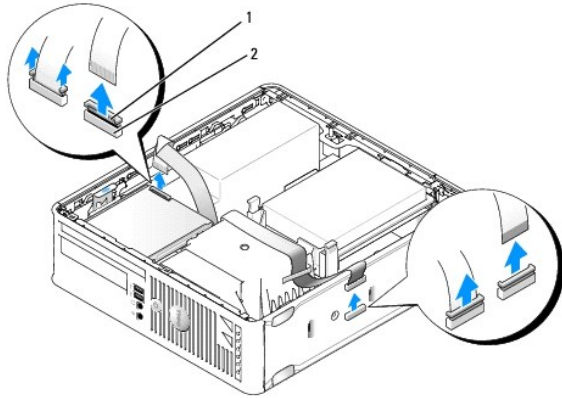
Lecteur de disquette

⚠ PRÉCAUTION : Avant de commencer toute procédure de cette section, consultez et respectez les consignes de sécurité du *Guide d'information sur le produit*.

⚠ PRÉCAUTION : Pour éviter tout choc électrique, débranchez toujours la prise secteur de votre ordinateur avant de retirer le capot de l'ordinateur.

Retrait d'un lecteur de disquette

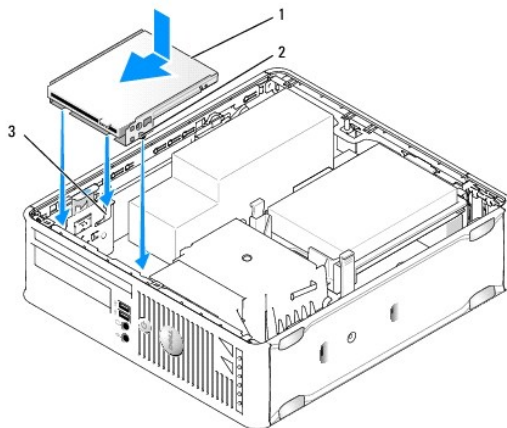
- Suivez les procédures décrites dans la section [Avant de commencer](#).
 - Retirez le capot de l'ordinateur (reportez-vous à la section [Retrait du capot de l'ordinateur](#)).
 - Couchez l'ordinateur sur le côté de façon à ce que la carte mère soit dans la partie inférieure de l'intérieur de l'ordinateur.
 - Retirez le lecteur optique et mettez-le de côté (reportez-vous à la section [Lecteur optique](#)).
- ➡ AVIS :** Ne retirez pas le lecteur de l'ordinateur en tirant sur les câbles. Vous pourriez endommager les câbles et les connecteurs de câble.
- Si vous retirez un lecteur de disquette, tirez la languette de retenue du câble vers le haut pour le déverrouiller.
 - Soulevez avec précaution le câble de données pour le retirer du connecteur de bord du câble de données du lecteur de disquette.



1	languette de retenue du câble	2	connecteur de bord du câble de données
---	-------------------------------	---	--

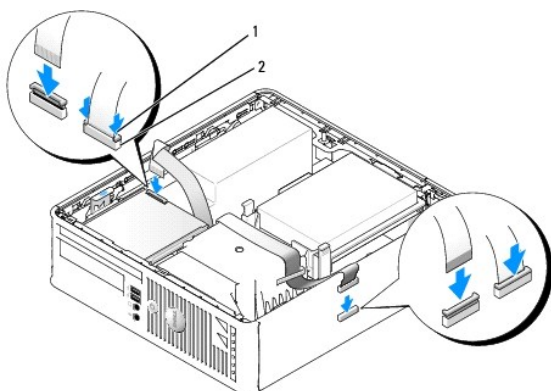
7. Déconnectez le câble de données de la carte mère.
8. Tirez le loquet du lecteur vers le haut et faites glisser le lecteur de disquette ou le lecteur de carte multimédia vers l'arrière de l'ordinateur. Puis, soulevez le lecteur pour le retirer.
9. Remettez le capot de l'ordinateur en place (reportez-vous à la section [Remise en place du capot de l'ordinateur](#)).

Installation d'un lecteur de disquette



1	lecteur de disquette	2	vis (3)	3	logements de support (3)
---	----------------------	---	---------	---	--------------------------

1. Si vous :
 1. installez un nouveau lecteur de disquette, retirez le cache du panneau des lecteurs
 1. remplacez un lecteur, retirez le lecteur de disquette (reportez-vous à la section [Retrait d'un lecteur de disquette](#)).
2. Alignez les vis situées sur le lecteur sur les logements de support de l'ordinateur. Positionnez le lecteur et faites-le glisser jusqu'à ce que vous entendiez un clic.
3. Insérez le câble de données dans la languette de retenue du câble du lecteur de disquette et appuyez sur la languette jusqu'à ce que le câble s'enclenche en position.
4. Introduisez le câble de données dans le connecteur de la carte mère.



1	languette de retenue du câble	2	connecteur de bord du câble de données du lecteur de disquette
---	-------------------------------	---	--

5. Remettez le lecteur optique en place (reportez-vous à la section [Lecteur optique](#)).
6. Vérifiez toutes les connexions des câbles et enroulez et placez ces derniers de manière à permettre le passage du flux d'air en provenance du ventilateur et des grilles de refroidissement.
7. Remettez le capot de l'ordinateur en place (reportez-vous à la section [Remise en place du capot de l'ordinateur](#)).
8. Ouvrez le programme de configuration du système et utilisez l'option **Diskette Drive** (Lecteur de disquette) pour activer votre nouveau lecteur de disquette (reportez-vous à la section [Programme de configuration du système](#)).

Consultez la documentation de l'unité de disque dur pour des instructions sur l'installation de tout logiciel requis pour son fonctionnement.

9. Vérifiez que votre ordinateur fonctionne correctement en exécutant Dell Diagnostics (reportez-vous à la section [Dell Diagnostics](#)).

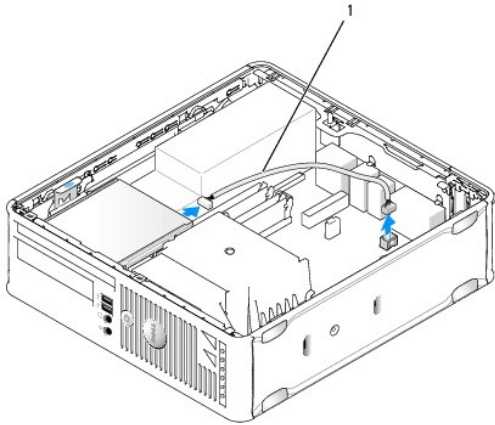
Lecteur de carte multimédia

⚠ PRÉCAUTION : Avant de commencer toute procédure de cette section, consultez et respectez les consignes de sécurité du *Guide d'information sur le produit*.

⚠ PRÉCAUTION : Pour éviter tout choc électrique, débranchez toujours votre ordinateur de la prise secteur avant de retirer le capot de l'ordinateur.

Retrait d'un lecteur de carte multimédia

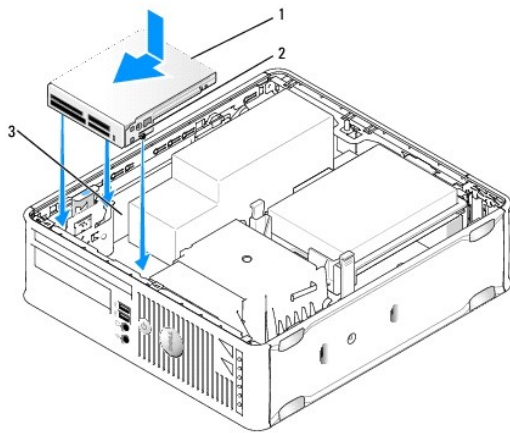
1. Suivez les procédures décrites dans la section [Avant de commencer](#).
 2. Couchez l'ordinateur sur le côté de façon à ce que la carte mère soit dans la partie inférieure de l'intérieur de l'ordinateur.
 3. Retirez le capot de l'ordinateur (reportez-vous à la section [Retrait du capot de l'ordinateur](#)).
 4. Retirez le lecteur optique et mettez-le de côté (reportez-vous à la section [Lecteur optique](#)).
- ➡ AVIS :** Ne retirez pas le lecteur de l'ordinateur en tirant sur les câbles. Vous pourriez endommager les câbles et les connecteurs de câble.
5. Retirez le câble du connecteur du lecteur de carte multimédia.
 6. Retirez le disque dur (reportez-vous à la section [Retrait d'un disque dur](#)).
 7. Débranchez le câble.



1	câble de données du lecteur de carte multimédia
---	---

8. Tirez le loquet du lecteur vers le haut et faites glisser le lecteur de carte multimédia vers l'arrière de l'ordinateur. Soulevez ensuite le lecteur de carte multimédia pour le retirer de l'ordinateur.
9. Remettez le disque dur en place (reportez-vous à la section [Installation d'un disque dur](#)).
10. Remettez le capot de l'ordinateur en place (reportez-vous à la section [Remise en place du capot de l'ordinateur](#)).

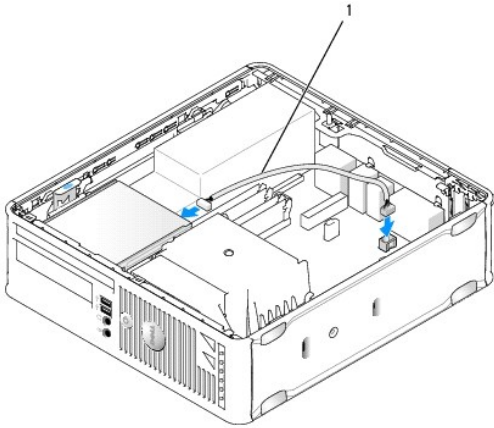
Remplacement d'un lecteur de carte multimédia



1	lecteur de carte multimédia	2	vis (3)	3	guides de support (3)
---	-----------------------------	---	---------	---	-----------------------

1. Si vous remplacez un lecteur de carte multimédia, retirez-le (reportez-vous à la section [Retrait d'un lecteur de carte multimédia](#)), et passez à l'[étape 3](#).
2. Si vous installez un nouveau lecteur de carte multimédia, effectuez les étapes suivantes avant de passer à l'[étape 3](#):
 - a. Suivez les procédures décrites dans la section [Avant de commencer](#).
 - b. Retirez le capot de l'ordinateur (reportez-vous à la section [Retrait du capot de l'ordinateur](#)).
 - c. Couchez l'ordinateur sur le côté de façon à ce que la carte mère soit dans la partie inférieure de l'intérieur de l'ordinateur.
 - d. Retirez le cache du panneau des lecteurs
3. Alignez les vis, situées sur le lecteur de carte multimédia, sur les logements du support de l'ordinateur et positionnez avec précaution le lecteur dans la baie jusqu'à ce que vous entendiez un clic.

4. Branchez le câble dans les connecteurs situés sur le lecteur de carte multimédia et la carte mère.



1	câble de données du lecteur de carte multimédia
---	---

5. Remettez le lecteur optique en place (reportez-vous à la section [Lecteur optique](#)).
6. Vérifiez toutes les connexions des câbles et enrroulez et placez ces derniers de manière à permettre le passage du flux d'air en provenance du ventilateur et des grilles de refroidissement.
7. Remettez le capot de l'ordinateur en place (reportez-vous à la section [Remise en place du capot de l'ordinateur](#)).
8. Consultez la documentation de l'unité de disque dur pour des instructions sur l'installation de tout logiciel requis pour son fonctionnement.
9. Vérifiez que votre ordinateur fonctionne correctement en exécutant Dell Diagnostics (reportez-vous à la section [Dell Diagnostics](#)).

[Retour à la page Contenu](#)

[Retour à la page Contenu](#)

Guide d'utilisation

● [Panneau d'E/S](#)

Panneau d'E/S

Retrait du panneau d'E/S

⚠ PRÉCAUTION : Avant de commencer toute procédure de cette section, consultez et respectez les consignes de sécurité qui figurent dans le *Guide d'information sur le produit*.

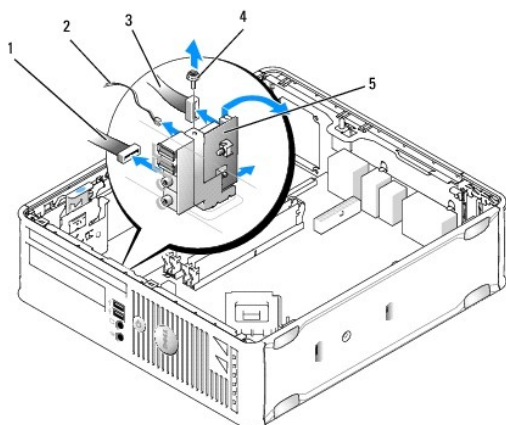
⚠ PRÉCAUTION : Pour éviter tout choc électrique, débranchez toujours la prise secteur de votre ordinateur avant de retirer le capot de l'ordinateur.

1. Suivez les procédures décrites dans la section [Avant de commencer](#).
2. Retirez le capot de l'ordinateur (reportez-vous à la section [Retrait du capot de l'ordinateur](#)).
3. Le cas échéant, retirez le lecteur optique et le lecteur de disquette des baies d'unité (reportez-vous à la section [Lecteurs](#)).
4. Retirez le disque dur (reportez-vous à la section [Retrait d'un disque dur](#)).
5. Retirez le dissipateur de chaleur du processeur (reportez-vous à la section [Processeur](#)).

📌 REMARQUE : Vous devez également retirer la base du dissipateur de chaleur.

6. Retirez la carte mère.
 - 1 Dévissez toutes les vis de retenue situées sur la carte mère (reportez-vous à la section [Vis de la carte mère de l'ordinateur compact](#)).
 - 1 Soulevez avec précaution la carte mère pour la retirer du châssis.
7. Retirez le ventilateur avant : Appuyez sur la languette qui fixe le ventilateur sur la base intérieure de l'ordinateur et soulevez le ventilateur pour le retirer de l'ordinateur ; mettez le ventilateur de côté dans le châssis.
8. Retirez les câbles du panneau d'E/S.

Mémorisez bien la façon dont les câbles sont acheminés avant de les mettre de côté, de manière à pouvoir les remettre en place correctement.




1	carte à DEL
2	capteur de température de l'air

3	connecteur du câble d'E/S
4	vis de montage
5	panneau d'E/S

9. Retirez les câbles de la carte mère.
10. Depuis l'intérieur du capot, retirez la vis de montage qui fixe le panneau d'E/S à l'ordinateur.
11. Bougez le panneau d'E/S vers l'avant et l'arrière pour dégager ses languettes circulaires des deux trous du châssis qui permettent de le fixer.
12. Retirez le panneau d'E/S de l'ordinateur.

Remise en place du panneau d'E/S

Pour remettre en place le panneau d'E/S, suivez la procédure de retrait dans l'ordre inverse.

 **REMARQUE** : Utilisez les guides situés sur le support du panneau d'E/S pour positionner correctement le panneau, puis l'encoche située sur le support du panneau d'E/S pour installer la carte.

[Retour à la page Contenu](#)

Bloc d'alimentation

Remplacement du bloc d'alimentation

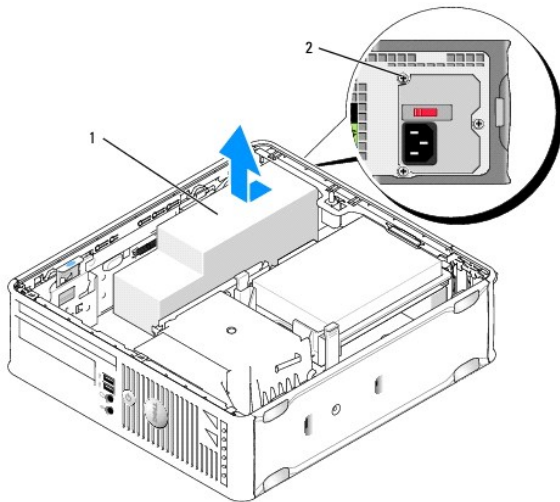
⚠ PRÉCAUTION : Avant de commencer toute procédure de cette section, consultez et respectez les consignes de sécurité du *Guide d'information sur le produit*.

⚡ AVIS : Pour empêcher les composants de l'ordinateur de subir des dégâts dus à l'électricité statique, déchargez votre corps de son électricité statique avant de manipuler les composants électroniques de l'ordinateur. Vous pouvez également faire ceci en touchant une surface métallique non peinte du châssis de l'ordinateur.

1. Suivez les procédures décrites dans la section [Avant de commencer](#).
2. Retirez le capot de l'ordinateur (reportez-vous à la section [Retrait du capot de l'ordinateur](#)).
3. Le cas échéant, retirez le lecteur optique (reportez-vous à la section [Retrait d'un lecteur optique](#)).
4. Le cas échéant, retirez le lecteur de disquette ou le lecteur de carte multimédia (reportez-vous à la section [Lecteur de disquette](#)).
5. Débranchez les câbles d'alimentation en CC des lecteurs et de la carte mère.

📌 REMARQUE : Avant de débrancher les câbles de la carte mère et des lecteurs, mémorisez la façon dont ils sont acheminés sous les languettes du cadre de l'ordinateur. Vous devrez acheminer ces câbles correctement lorsque vous les remettrez en place, pour éviter qu'ils ne se coincent ou qu'ils ne soient mal positionnés.

6. Retirez les trois vis qui fixent le bloc d'alimentation au châssis de l'ordinateur.



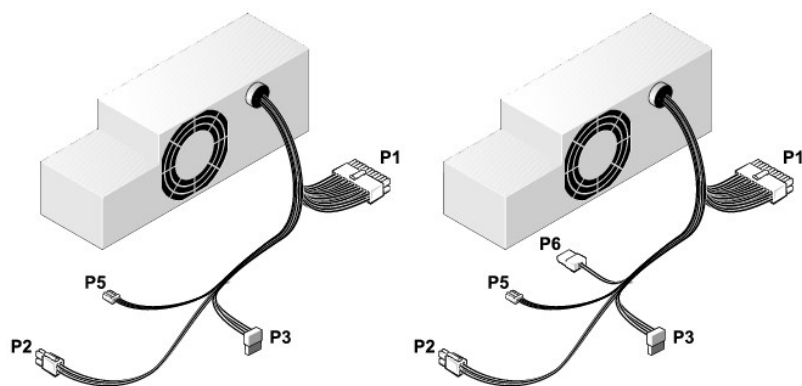
1	bloc d'alimentation	2	vis de montage
---	---------------------	---	----------------

7. Poussez le module d'alimentation sur environ 2,5 cm (1 pouce) vers l'avant de l'ordinateur.
8. Soulevez le bloc d'alimentation et retirez-le de l'ordinateur.
9. Faites glisser le nouveau bloc d'alimentation dans son emplacement.

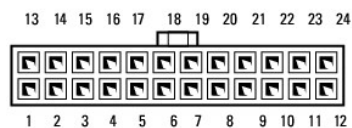
10. Remettez en place les quatre vis qui fixent le bloc d'alimentation à l'arrière du châssis de l'ordinateur.
 11. Reconnectez les câbles d'alimentation en CC à la carte mère et aux lecteurs (reportez-vous à la section [Composants de la carte mère](#) pour prendre connaissance des emplacements des connecteurs).
 12. Remettez le lecteur de disquette ou le lecteur de carte multimédia en place (reportez-vous à la section [Installation d'un lecteur de disquette](#)).
 13. Remettez le lecteur optique en place (reportez-vous à la section [Installation d'un lecteur optique](#)).
 14. Remettez le capot de l'ordinateur en place (reportez-vous à la section [Remise en place du capot de l'ordinateur](#)).
 15. Connectez le câble d'alimentation en CA au connecteur d'alimentation en CA du bloc d'alimentation.
- ➡ **AVIS :** Pour connecter un câble réseau, branchez d'abord le câble sur la prise réseau murale, puis sur l'ordinateur.
16. Rebranchez l'ordinateur et ses périphériques à leurs prises électriques, puis allumez-les.

Connecteurs d'alimentation en CC

REMARQUE : Le bloc d'alimentation installé sur votre ordinateur est l'une des deux options, tel qu'illustré ci-dessous.



Broche P1 du connecteur d'alimentation en CC



Numéro de broche	Nom du signal	Câble 18 AWG
1	+3,3 VCC	Orange
2	+3,3 VCC	Orange
3	GND	Noir
4	VCC (+5 V)	Rouge
5	GND	Noir
6	VCC (+5 V)	Rouge
7	GND	Noir
8	PS_PWRGOOD*	Gris
9	P5AUX	Violet
10	V_12P0_DIG	Jaune

11	V_12P0_DIG	Jaune
12	+3,3 V	Orange
13 (en option)	+3,3 V	Orange
14	-12 V*	Bleu
15	GND	Noir
16	PWR_PS_ON	Vert
17	GND	Noir
18	GND	Noir
19	GND	Noir
20	NC	NC
21	VCC (+5V)	Rouge
22	VCC (+5V)	Rouge
23	VCC (+5V)	Rouge
24	GND	Noir

*Utilisez un câble 22 AWG au lieu de 18 AWG.

Broche P2 du connecteur d'alimentation en CC



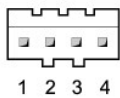
Numéro de broche	Nom du signal	Câble 18 AWG
1	GND	Noir
2	GND	Noir
3	+12 VCC	Jaune
4	+12 VCC	Jaune

Broche P3 des connecteurs d'alimentation en CC



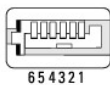
Numéro de broche	Nom du signal	Câble 18 AWG
1	+3,3 VCC	Orange
2	GND	Noir
3	+5 VCC	Rouge
4	GND	Noir
5	+12 VCC	Jaune

Broche P5 du connecteur d'alimentation en CC



Numéro de broche	Nom du signal	Câble 24 AWG
1	GND	Noir
2	+5 VCC	Rouge
3	S/O	S/O
4	+3,3 VCC	Orange

Broche P6 du connecteur d'alimentation en CC



Numéro de broche	Nom du signal	Câble 24 AWG
1	NC	NC
2	+5 VCC	Rouge
3	+5 VCC	Rouge
4	NC	NC
5	GND	Noir
6	GND	Noir

[Retour à la page Contenu](#)

[Retour à la page Contenu](#)

Guide d'utilisation

• [Haut-parleurs](#)

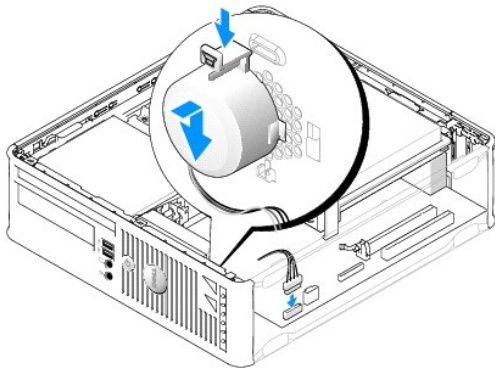
Haut-parleurs

Installation d'un haut-parleur

⚠ PRÉCAUTION : Avant de commencer toute procédure de cette section, consultez et respectez les consignes de sécurité du *Guide d'information sur le produit*.

👉 AVIS : Pour empêcher les composants de l'ordinateur de subir des dégâts dus à l'électricité statique, déchargez votre corps de son électricité statique avant de manipuler les composants électroniques de l'ordinateur. Vous pouvez également faire ceci en touchant une surface métallique non peinte du châssis de l'ordinateur.

1. Suivez les procédures décrites dans la section [Avant de commencer](#).
2. Retirez le capot de l'ordinateur (reportez-vous à la section [Retrait du capot de l'ordinateur](#)).
3. Insérez le haut-parleur dans le châssis de l'ordinateur.



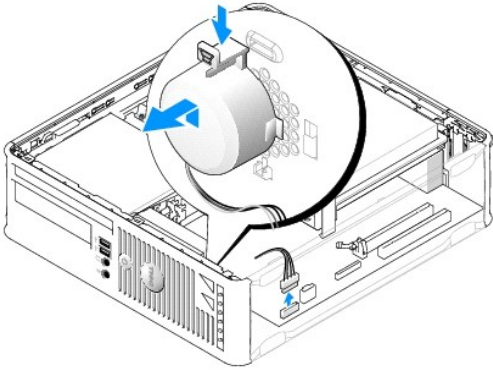
4. Raccordez les câbles à la carte mère.
5. Remettez en place le capot de l'ordinateur.
6. Mettez l'ordinateur sous tension.

Retrait d'un haut-parleur

⚠ PRÉCAUTION : Avant de commencer toute procédure de cette section, consultez et respectez les consignes de sécurité du *Guide d'information sur le produit*.

👉 AVIS : Pour empêcher les composants de l'ordinateur de subir des dégâts dus à l'électricité statique, déchargez votre corps de son électricité statique avant de manipuler les composants électroniques de l'ordinateur. Vous pouvez également faire ceci en touchant une surface métallique non peinte du châssis de l'ordinateur.

1. Suivez les procédures décrites dans la section [Avant de commencer](#).
2. Retirez le capot de l'ordinateur (reportez-vous à la section [Retrait du capot de l'ordinateur](#)).
3. Débranchez les câbles de la carte mère.
4. Retirez le haut-parleur du châssis de l'ordinateur.



5. Remettez en place le capot de l'ordinateur.
6. Mettez l'ordinateur sous tension.

[Retour à la page Contenu](#)

[Retour à la page Contenu](#)

Guide d'utilisation

● [Caractéristiques de l'ordinateur compact](#)

Caractéristiques de l'ordinateur compact

Microprocesseur	
Type de microprocesseur	Les processeurs suivants sont pris en charge : <ul style="list-style-type: none"> Intel® Core™ 2 Intel vPro™ Intel Celeron®
Mémoire cache interne	L1 : jusqu'à 128 Ko ; L2 : jusqu'à 8 Mo (selon votre processeur)

Mémoire	
Type	SDRAM DDR2 667 MHz ou 800 MHz
Connecteurs de mémoire	4
Modules de mémoire pris en charge	512 Mo, 1 Go ou 2 Go non ECC
Mémoire minimale	Bicanal : 1 Go ; Monocanal : 512 Mo
Mémoire maximale	Système d'exploitation 64 bits : 8 Go Système d'exploitation 32 bits : 4 Go
Adresse BIOS	F0000h

Informations concernant votre ordinateur	
Jeu de puces	Jeu de puces Intel Q35 Express avec ICH9DO
Largeur du bus de données	64 bits
Largeur du bus d'adresse	32 bits
Canaux DMA	Huit
Niveaux d'interruption	24
Puce du BIOS (NVRAM)	32 Mo
NIC	Interface réseau intégrée avec support ASF 1.03 et 2.0, conformément à la définition DMTF Communication 10/100/1000 possible IAMT 3.0

Vidéo	
Type	<ul style="list-style-type: none"> Intel Graphics Media Accelerator 3100 (intégré à la carte mère) Le logement PCI Express x16 peut prendre en charge une carte graphique PCI Express ou DVI (pour la prise en charge de deux moniteurs)

--

Audio	
Type	Audio ADI 1984 haute définition
Conversion stéréo	24 bits analogique à numérique et 24 bits numérique à analogique

Contrôleurs	
Lecteurs	Deux contrôleurs SATA et un contrôleur eSATA prenant chacun en charge un périphérique

Bus d'extension	
Type de bus	PCI 2.3 PCI Express 1.0A SATA 1.0A et 2.0 USB 2.0
Vitesse du bus	PCI : 133 Mo/s PCI Express x16 : vitesse bidirectionnelle de 8 Go/s SATA : 1,5 Gb/s et 3,0 Gb/s USB : 480 Mb/s
Cartes :	Cartes demi-hauteur prises en charge
PCI :	
Connecteur	Un
Taille du connecteur	120 broches
Largeur des données du connecteur (maximale)	32 bits
PCI Express :	
Connecteur	Un x16
Alimentation	25 W (maximum)
Taille du connecteur	164 broches (x16)
Largeur des données du connecteur (maximale)	16 voies PCI Express (x16)

Lecteurs	
Accessible de l'extérieur	Une baie pour lecteur de disquette ultramince ; une baie pour lecteur optique ultramince
Accessible de l'intérieur	Une baie de disque dur de 2,5 cm (1 pouce)

Connecteurs	
Connecteurs externes :	
Série	Connecteur à 9 broches ; compatible 16550C
Parallèle	Connecteur à 25 broches (bidirectionnel)
Connecteur PS/2 en option avec adaptateur de port série secondaire	Deux connecteurs mini-DIN à 6 broches REMARQUE : Cette option utilise le logement PCI.
Vidéo	Connecteur VGA à 15 broches
Carte réseau	Connecteur RJ45
USB	Deux connecteurs de panneau avant et six connecteurs de panneau arrière conformes à la norme USB 2.0
Audio	Deux connecteurs pour la ligne d'entrée/le microphone et la ligne de sortie ; deux connecteurs en face avant pour le casque et le microphone
Connecteurs sur la carte mère :	
USB interne	Embase à 10 broches pour le lecteur de carte multimédia en option (baie d'unité de 3,5 pouces)
SATA	Deux connecteurs à 7 broches

eSATA	Un connecteur à 7 broches
Lecteur de disquette	Connecteur à 34 broches
Série	Connecteur à 12 broches pour la carte port série secondaire en option
Ventilateur	Deux connecteurs à 5 broches
PCI 2.3	Un connecteur à 120 broches
PCI Express	Un connecteur à 164 broches (x16)
Panneau avant	Connecteur à 40 broches

Combinaisons de touches	
<Ctrl><Alt><Supr>	Sous Microsoft® Windows® XP, affiche la fenêtre Sécurité de Windows ; en mode MS-DOS®, redémarre (réamorçe) l'ordinateur.
<F2> ou <Ctrl><Alt><Entrée>	Démarré la configuration intégrée du système (au démarrage uniquement)
<F3>	Démarré automatiquement l'ordinateur à partir de l'environnement réseau spécifié par l'environnement d'amorçage distant (PXE) plutôt qu'à partir d'un des périphériques indiqués dans l'option Boot Sequence (Séquence d'amorçage) du programme de configuration du système (utilisable au démarrage du système uniquement)
<F12> ou <Ctrl><Alt><F8>	Affiche un menu de périphérique d'amorçage qui permet à l'utilisateur d'entrer un périphérique pour un amorçage ponctuel (utilisable au démarrage du système uniquement) ainsi que des options permettant d'exécuter les diagnostics sur le disque dur et sur le système
<Ctrl><p>	Affiche l'écran des paramètres de l'interface Management Engine BIOS Extension qui vous permet de modifier ces paramètres

Contrôles et voyants	
Bouton d'alimentation	Bouton poussoir
Voyant d'alimentation	Voyant vert — Vert clignotant en mode de veille ; vert fixe à l'état de marche. Voyant orange — Orange clignotant indique un problème concernant un périphérique installé ; orange fixe indique un problème d'alimentation interne (reportez-vous à la section Problèmes d'alimentation .)
Voyant d'accès au disque dur	Vert
Voyant de la liaison	Vert fixe en cas de connexion réseau
Voyant d'intégrité de la liaison (sur la carte réseau intégrée)	Voyant vert pour une opération de 10 Mb ; voyant orange pour une opération de 100 Mb ; voyant jaune pour une opération de 1000 Mb (1 Gb)
Voyant d'activité (sur la carte réseau intégrée)	Voyant jaune clignotant
Voyants de diagnostic	Quatre voyants sur le panneau avant (reportez-vous à la section Dell Diagnostics).
Voyant d'alimentation de veille	AUX_PWR sur la carte mère

Alimentation	
Bloc d'alimentation en CC :	REMARQUE : La consommation électrique générée par une source d'alimentation en CA peut être nulle lorsque l'ordinateur est débranché de cette source d'alimentation. L'ordinateur tire cependant une quantité minimale d'énergie de la pile bouton même lorsqu'il ne tire pas d'énergie de la source d'alimentation en CA.
Consommation en watts	275 W
Dissipation de chaleur	938 BTU/h

	REMARQUE : La dissipation de chaleur est calculée suivant la valeur nominale de la consommation du bloc d'alimentation.
Tension	Blocs d'alimentation à sélection manuelle — 90 à 135 V à 50/60 Hz ; 180 à 265 V à 50/60 Hz
Pile de secours	Pile bouton 3 V CR2032 au lithium

Caractéristiques physiques	
Hauteur	9,26 cm (3,65 pouces)
Largeur	31,37 cm (12,35 pouces)
Profondeur	34,03 cm (13,40 pouces)
Poids	7,4 kg (16,4 livres)

Environnement	
Température :	
Fonctionnement	10 ° à 35 °C (50 ° à 95 °F)
Stockage	-40 ° à 65 °C (-40 ° à 149 °F)
Humidité relative	20 à 80 % (sans condensation)
Vibrations maximales :	
Fonctionnement	0,25 G de 3 à 200 Hz à 0,5 octave/min
Stockage	0,5 G de 3 à 200 Hz à 1 octave/min
Chocs maximaux :	
Fonctionnement	Impulsion semi-sinusoïdale (partie inférieure) avec un changement de vitesse de 50,8 cm/s (20 pouces/s)
Stockage	Onde carrée de 27 G avec un changement de vitesse de 508 cm/s (200 pouces/s)
Altitude :	
Fonctionnement	-15,2 à 3048 m (-50 à 10 000 pieds)
Stockage	-15,2 à 10 668 m (-50 à 35 000 pieds)

[Retour à la page Contenu](#)

Dell™ OptiPlex™ 755 Guide d'utilisation

Ordinateur compact






À propos de votre ordinateur

[Recherche d'informations](#)
[Ordinateur compact](#)
[Caractéristiques de l'ordinateur compact](#)
[Fonctionnalités avancées](#)
[Installation de votre ordinateur dans une enceinte](#)
[Nettoyage de votre ordinateur](#)
[Fonctions Microsoft® Windows®](#)
[Dépannage](#)
[Obtention d'aide](#)
[Glossaire](#)
[Garantie](#)
[Réglementation FCC \(États-Unis uniquement\)](#)

Retrait et remplacement de pièces

[Avant de commencer](#)
[Cartes](#)
[Lecteurs](#)
[Processeur](#)
[Panneau d'E/S](#)
[Bloc d'alimentation](#)
[Haut-parleurs](#)
[Pile](#)
[Remplacement de la carte mère](#)
[Mémoire](#)
[Remise en place du capot de l'ordinateur](#)

Remarques, avis et précautions

-  **REMARQUE** : Une REMARQUE indique des informations importantes qui peuvent vous aider à mieux utiliser votre ordinateur.
-  **AVIS** : Un AVIS vous avertit d'un risque de dommage matériel ou de perte de données et vous indique comment éviter le problème.
-  **PRÉCAUTION** : Une PRÉCAUTION indique un risque potentiel d'endommagement du matériel, de blessure corporelle ou de mort.

Si vous avez acheté un ordinateur Dell™ série n, aucune des références faites dans ce document aux systèmes d'exploitation Microsoft® Windows® n'est applicable.

Les informations contenues dans ce document sont sujettes à modification sans préavis.
© 2007 Dell Inc. Tous droits réservés.

La reproduction de ce document, de quelque manière que ce soit, sans l'autorisation écrite de Dell Inc. est strictement interdite.

Marques utilisées dans ce document : Dell, le logo DELL, OptiPlex, TravelLite, OpenManage et StrikeZone sont des marques de Dell Inc. ; Intel, SpeedStep et Celeron sont des marques déposées et Core et vPro sont des marques d'Intel Corporation aux États-Unis et dans d'autres pays ; Microsoft, MS-DOS, Windows, Windows Vista et le bouton Démarrer de Windows sont des marques déposées ou des marques de Microsoft Corporation aux États-Unis et/ou dans d'autres pays ; Bluetooth est une marque appartenant à Bluetooth SIG, Inc. et est utilisé par Dell Inc. sous licence. ENERGY STAR est une marque déposée de l'agence américaine de protection de l'environnement (U.S. Environmental Protection Agency). En tant que partenaire du programme ENERGY STAR, Dell a fait en sorte que ce produit réponde aux normes de ce programme en matière de consommation énergétique.

D'autres marques et noms commerciaux peuvent être utilisés dans ce document pour faire référence aux entités se réclamant de ces marques et de ces noms ou à leurs produits. Dell Inc. rejette tout intérêt propriétaire dans les marques et les noms commerciaux autres que les siens.

Modèles: DCTR, DCNE, DCSM et DCCY

Octobre 2007 Réf.: JN460 Rév. A01

[Retour à la page Contenu](#)

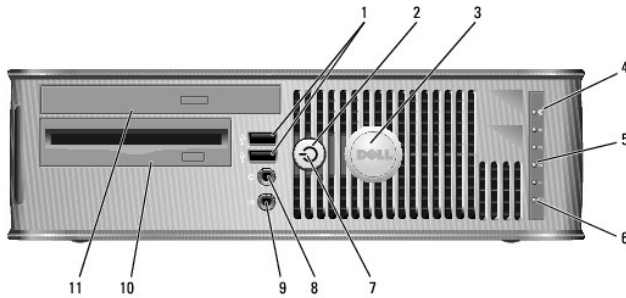
Ordinateur compact

Guide d'utilisation

- [À propos de votre ordinateur compact](#)
- [Retrait du capot de l'ordinateur](#)
- [L'intérieur de votre ordinateur](#)
- [Commutateur d'intrusion dans le châssis](#)
- [Composants de la carte mère](#)

À propos de votre ordinateur compact

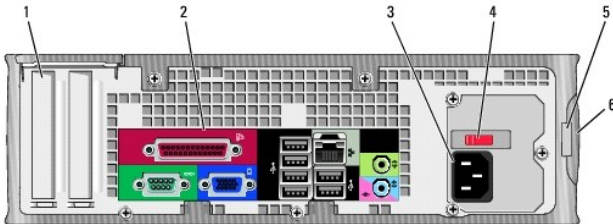
Vue frontale



1	connecteurs USB 2.0 (2)	Utilisez les connecteurs USB situés à l'avant pour les périphériques que vous connectez occasionnellement, comme les manettes de jeu ou les appareils photo, ou pour les périphériques USB amorçables (reportez-vous à la section Programme de configuration du système pour plus d'informations sur l'amorçage à partir d'un périphérique USB). Il est recommandé d'utiliser les connecteurs USB situés à l'arrière pour les périphériques connectés en permanence, comme l'imprimante et le clavier.
2	bouton d'alimentation	Appuyez sur ce bouton pour allumer l'ordinateur. AVIS : Pour ne pas perdre de données, n'éteignez pas l'ordinateur en appuyant sur le bouton d'alimentation. Procédez plutôt à un arrêt du système d'exploitation. Reportez-vous à la section Mise hors tension de l'ordinateur pour plus d'informations. AVIS : Si la fonctionnalité ACPI est activée sur votre système d'exploitation, lorsque vous appuyez sur le bouton d'alimentation, l'ordinateur procède à un arrêt du système d'exploitation.
3	badge Dell	Peut être tourné pour concorder avec l'orientation de votre ordinateur. Pour le faire pivoter, placez vos doigts sur l'extérieur du badge, appuyez fermement et faites tourner le badge. Vous pouvez également le faire pivoter à l'aide de l'encoche située vers le bas du badge.
4	voyant LAN	Indique qu'une connexion LAN (réseau local) est établie.
5	voyants de diagnostic	Ces voyants vous aident à résoudre les problèmes informatiques d'après le code de diagnostic. Pour de plus amples informations, reportez-vous à la section Voyants de diagnostic .
6	voyant d'activité du disque dur	Ce voyant clignote rapidement lors de l'accès au disque dur.
7	voyant d'alimentation	Le voyant d'alimentation s'allume et clignote ou reste fixe, selon l'état de fonctionnement : 1 Éteint — L'ordinateur est éteint. 1 Vert fixe — L'ordinateur fonctionne normalement.

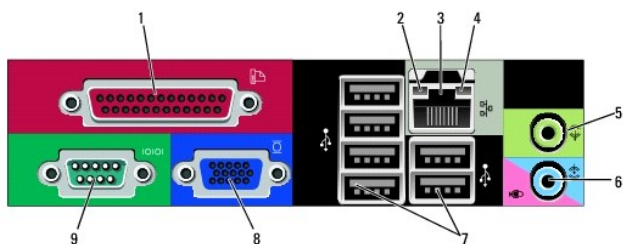
		<ul style="list-style-type: none"> 1 Vert clignotant — L'ordinateur est en mode d'économie d'énergie. 1 Orange clignotant ou fixe — Reportez-vous à la section Problèmes d'alimentation. <p>Pour quitter le mode d'économie d'énergie, appuyez sur le bouton d'alimentation ou utilisez le clavier ou la souris si ce périphérique est configuré comme un périphérique de réveil dans le Gestionnaire de périphériques Windows. Pour plus d'informations sur les modes de mise en veille et sur la façon de quitter un mode d'économie d'énergie, reportez-vous à la section Gestion de l'alimentation sous Windows XP et Windows Vista.</p> <p>Reportez-vous à la section Dell Diagnostics pour obtenir une description des codes lumineux permettant de résoudre les problèmes rencontrés sur votre ordinateur.</p>
8	connecteur de casque	Permet de connecter le casque et les haut-parleurs.
9	connecteur de microphone	Utilisez le connecteur de microphone pour brancher un microphone.
10	baie d'unité de 3,5 pouces	Peut contenir un lecteur de disquette ultramince en option ou un lecteur de carte multimédia en option.
11	baie d'unité de 5,25 pouces	Peut contenir un lecteur optique ultramince. Permet d'insérer un CD ou un DVD (si cela est pris en charge).

Vue arrière



1	logements de carte	Permettent d'accéder aux connecteurs de toutes les cartes PCI ou PCI Express installées, PS/2, eSATA, etc.
2	connecteurs du panneau arrière	Branchez les périphériques série, USB et tout autre périphérique dans les connecteurs appropriés (reportez-vous à la section Connecteurs du panneau arrière).
3	connecteur d'alimentation	Insérez le câble d'alimentation.
4	sélecteur de tension	<p>Votre ordinateur est muni d'un sélecteur de tension manuel. Pour ne pas endommager un ordinateur doté d'un sélecteur de tension manuel, réglez le commutateur sur la tension qui correspond le mieux à l'alimentation en CA de l'endroit où vous vous trouvez :</p> <p>AVIS : Au Japon, le commutateur de sélection de tension doit être réglé sur 115 V.</p> <p>Assurez-vous également que votre moniteur et tous ses périphériques sont électriquement réglés pour fonctionner avec la puissance en CA disponible dans votre zone géographique.</p>
5	anneau pour cadenas	Insérez un cadenas pour verrouiller le capot de l'ordinateur.
6	loquet de fermeture du capot	Permet d'ouvrir le capot de l'ordinateur.

Connecteurs du panneau arrière



1	<p>connecteur parallèle</p> <p>Permet de connecter un périphérique parallèle, tel qu'une imprimante. Si vous avez une imprimante USB, raccordez-la à un connecteur USB.</p> <p>REMARQUE : Le connecteur parallèle intégré est automatiquement désactivé si l'ordinateur détecte une carte installée contenant un connecteur parallèle configuré sur la même adresse. Pour de plus amples informations, reportez-vous à la section Options du programme de configuration du système.</p>
2	<p>voyant d'intégrité de la liaison</p> <ul style="list-style-type: none"> 1 Vert — Une bonne connexion est établie entre le réseau 10 Mb/s et l'ordinateur. 1 Orange — Une bonne connexion est établie entre le réseau 100 Mb/s et l'ordinateur. 1 Jaune — Une bonne connexion est établie entre le réseau 1 Gb/s (ou 1000 Gb/s) et l'ordinateur. 1 Éteint — L'ordinateur ne détecte pas de connexion physique au réseau.
3	<p>connecteur de carte réseau</p> <p>Pour connecter l'ordinateur à un périphérique réseau ou large bande, branchez l'une des extrémités d'un câble réseau à une prise réseau, un périphérique réseau ou un périphérique large bande. Connectez l'autre extrémité du câble au connecteur de carte réseau situé sur le panneau arrière de votre ordinateur. Un déclic indique que le câble de réseau a été correctement installé.</p> <p>REMARQUE : Ne branchez pas un câble téléphonique au connecteur réseau.</p> <p>Pour que VPro fonctionne, le câble réseau doit être raccordé à la carte NIC intégrée.</p> <p>Il est recommandé d'utiliser un câblage et des connecteurs de catégorie 5 pour le réseau. Si vous devez utiliser un câblage de catégorie 3, forcez la vitesse réseau à 10 Mb/s pour garantir un fonctionnement fiable.</p>
4	<p>voyant d'activité réseau</p> <p>Un voyant jaune clignote lorsque l'ordinateur transmet ou reçoit des données sur le réseau. Un trafic réseau important peut donner l'impression que ce voyant est fixe.</p>
5	<p>connecteur ligne de sortie</p> <p>Utilisez le connecteur ligne de sortie de couleur verte (disponible sur les ordinateurs avec système audio intégré) pour connecter un casque et la plupart des haut-parleurs avec amplificateurs intégrés.</p>
6	<p>connecteur ligne d'entrée/microphone</p> <p>Utilisez le connecteur ligne d'entrée/microphone (disponible sur les ordinateurs ayant une carte son intégrée) pour raccorder un appareil d'enregistrement/de lecture, tel qu'un lecteur de cassette, un lecteur de CD ou un magnétoscope ; ou un microphone d'ordinateur personnel destiné à une entrée vocale ou musicale dans un programme sonore ou de téléphonie.</p>
7	<p>connecteurs USB 2.0 (6)</p> <p>Utilisez les connecteurs USB situés à l'arrière pour les périphériques connectés en permanence, comme l'imprimante et le clavier.</p>
8	<p>connecteur vidéo</p> <p>Branchez le câble du moniteur compatible VGA dans le connecteur bleu.</p> <p>REMARQUE : Si vous avez acheté une carte graphique optionnelle, ce connecteur sera recouvert d'un cache. Connectez votre moniteur au connecteur sur la carte graphique. Ne retirez pas le cache.</p> <p>REMARQUE : Si vous utilisez une carte graphique capable de gérer deux moniteurs, utilisez le câble Y fourni avec l'ordinateur.</p>
9	<p>connecteur série</p> <p>Connectez un périphérique série, tel qu'un PDA, au port série.</p> <p>Pour de plus amples informations, reportez-vous à la section Options du programme de configuration du système.</p>

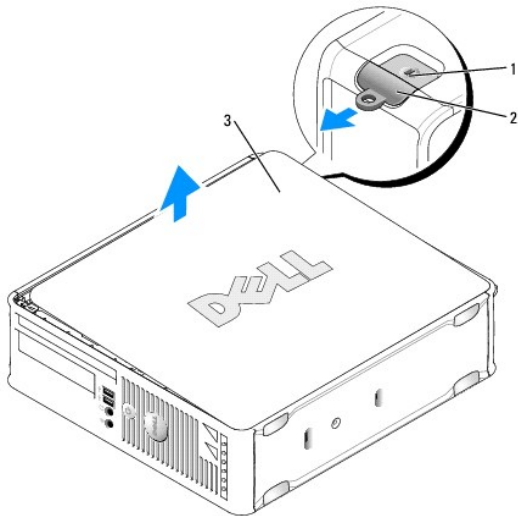
Retrait du capot de l'ordinateur

⚠ PRÉCAUTION : Avant de commencer toute procédure de cette section, lisez les consignes de sécurité du *Guide d'information sur le produit*.

⚠ PRÉCAUTION : Pour éviter tout choc électrique, débranchez toujours la prise secteur de votre ordinateur avant de retirer le capot de l'ordinateur.

1. Suivez les procédures décrites dans la section [Avant de commencer](#).
2. Si vous avez installé un cadenas dans l'anneau prévu à cet effet sur le panneau arrière, retirez-le.
3. Repérez le loquet de fermeture du capot illustré ci-dessous. Puis, faites glisser le loquet vers l'arrière tout en levant le capot.
4. Prenez le capot de l'ordinateur par les côtés et faites-le pivoter vers le haut en utilisant les charnières inférieures comme leviers.
5. Retirez le capot des languettes des charnières et mettez-le de côté sur une surface douce non abrasive.

⚠ PRÉCAUTION : Le dissipateur de chaleur de la carte graphique peut énormément chauffer au cours d'une utilisation normale. Laissez-le refroidir assez longtemps avant de le toucher.



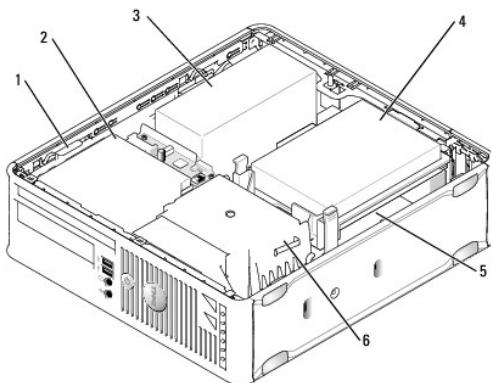
1	emplacement pour câble de sécurité
2	loquet de fermeture du capot
3	capot de l'ordinateur

L'intérieur de votre ordinateur

⚠ PRÉCAUTION : Avant de commencer toute procédure de cette section, lisez les consignes de sécurité du *Guide d'information sur le produit*.

⚠ PRÉCAUTION : Pour éviter tout choc électrique, débranchez toujours la prise secteur de votre ordinateur avant d'ouvrir le capot de l'ordinateur.

⚠ AVIS : Lorsque vous ouvrez le capot de l'ordinateur, prenez soin de ne pas déconnecter de câbles de la carte mère accidentellement.



1	loquet de fermeture du lecteur	4	disque dur
2	lecteur optique	5	carte mère
3	bloc d'alimentation et ventilateur	6	ensemble dissipateur de chaleur

Commutateur d'intrusion dans le châssis

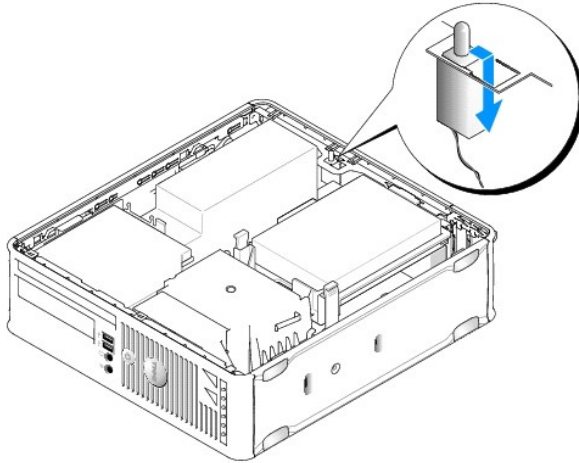
⚠ PRÉCAUTION : Avant de commencer toute procédure de cette section, consultez et respectez les consignes de sécurité du *Guide d'information sur le produit*.

📌 REMARQUE : Le commutateur d'intrusion dans le châssis est installé en standard sur les ordinateurs ultra compacts mais est en option sur les ordinateurs mini-tour, de bureau et compacts ; il est possible qu'il ne soit pas présent sur votre ordinateur.

Remplacement du commutateur d'intrusion dans le châssis

1. Suivez les procédures décrites dans la section [Avant de commencer](#).
2. Retirez le capot de l'ordinateur (reportez-vous à la section [Retrait du capot de l'ordinateur](#)).
3. Retirez le disque dur (reportez-vous à la section [Retrait d'un disque dur](#)).
4. Débranchez le câble du commutateur d'intrusion dans le châssis de la carte mère. Pour ce faire, appuyez avec deux doigts sur le mécanisme de déverrouillage situé sur le côté du connecteur et tirez pour débrancher le connecteur du câble.
5. Faites glisser le commutateur d'intrusion dans le châssis en dehors de son logement dans le support métallique, puis faites-le passer par le trou carré du support pour retirer le commutateur et son câble de l'ordinateur.

📌 REMARQUE : Vous pouvez sentir une légère résistance lorsque vous faites glisser le commutateur en dehors de son logement.



Remplacement du commutateur d'intrusion dans le châssis


1. Insérez avec précaution le commutateur depuis le dessous du support métallique dans le trou carré du support, puis faites-le glisser dans son logement jusqu'à ce qu'il s'enclenche en position.
2. Rebranchez le câble sur la carte mère.
3. Remettez le disque dur en place (reportez-vous à la section [Installation d'un disque dur](#)).
4. Remettez le capot de l'ordinateur en place (reportez-vous à la section [Remise en place du capot de l'ordinateur](#)).
5. Si vous utilisez un socle inclinable, fixez-le à l'ordinateur.

Réinitialisation du détecteur d'intrusion dans le châssis

1. Mettez votre ordinateur sous tension (ou redémarrez-le).
2. Lorsque le logo bleu DELL™ apparaît, appuyez immédiatement sur <F2>.

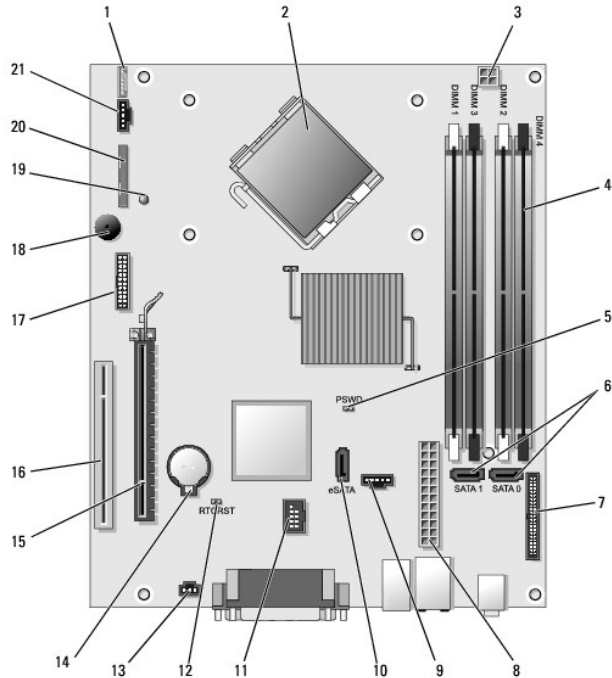
Si vous attendez trop longtemps et que le logo du système d'exploitation apparaît, patientez jusqu'à ce que le bureau de Microsoft® Windows® s'affiche. Ensuite, arrêtez votre ordinateur et faites une nouvelle tentative.

3. Sélectionnez l'option **Chassis Intrusion** (Intrusion dans le châssis) et appuyez sur les touches fléchées gauche ou droite pour sélectionner **Reset** (Réinitialiser). Choisissez alors **On** (Activé), **On-Silent** (Activé silencieux) ou **Disabled** (Désactivé).

 **REMARQUE** : Le paramètre par défaut est **On-Silent** (Activé silencieux).

4. Enregistrez vos paramètres BIOS et quittez le programme de configuration du système.

Composants de la carte mère



1	connecteur de haut-parleur interne (INT_SPKR)	12	cavalier de réinitialisation RTC (RTC/RST)
2	connecteur du processeur (UC)	13	connecteur du commutateur d'intrusion (INTRUDER)
3	connecteur d'alimentation du processeur (12VPOWER)	14	support de pile (BATTERY)
4	connecteurs pour module de mémoire (DIMM_1, DIMM_2, DIMM_3, DIMM_4)	15	connecteur PCI Express x16 (SLOT1)
5	cavalier du mot de passe (PSWD)	16	connecteur PCI (SLOT2)
6	connecteurs SATA (SATA0, SATA1)	17	connecteur série (SERIAL2)
7	connecteur du panneau avant (FRONTPANEL)	18	haut-parleur de la carte mère (BEEP)
8	connecteur d'alimentation (POWER)	19	DEL d'alimentation auxiliaire (aux_LED)
9	connecteur du ventilateur (FAN_HDD)	20	connecteur du lecteur de disquette (DSKT)
10	connecteur eSATA (eSATA)	21	connecteur du ventilateur (FAN_CPU)
11	connecteur USB interne (INT_USB)		

[Retour à la page Contenu](#)

[Retour à la page Contenu](#)

Remplacement de la carte mère

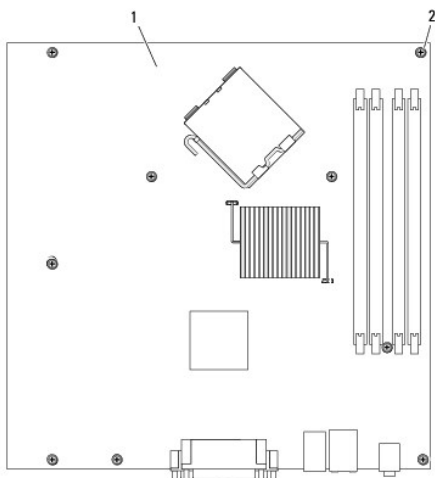
Guide d'utilisation

- [Retrait de la carte mère : ordinateurs mini-tour, de bureau, compacts et ultra compacts](#)
- [Remplacement de la carte mère : ordinateurs mini-tour, de bureau, compacts et ultra compacts](#)

Retrait de la carte mère : ordinateurs mini-tour, de bureau, compacts et ultra compacts

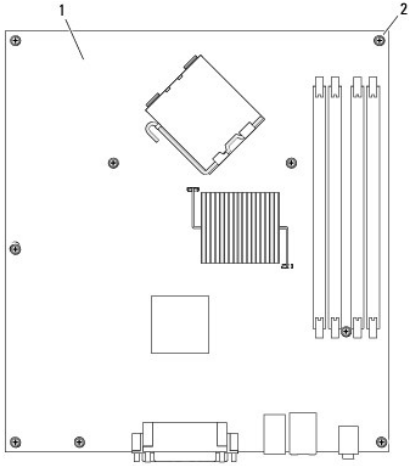
1. Suivez les procédures décrites dans la section [Avant de commencer](#).
2. Retirez le capot de l'ordinateur.
- ➡ **AVIS :** Avant de toucher quoi que ce soit à l'intérieur de l'ordinateur, mettez-vous à la terre en touchant une surface métallique non peinte, par exemple la partie métallique à l'arrière de l'ordinateur. Pendant votre intervention, touchez périodiquement une surface métallique non peinte de l'ordinateur pour dissiper toute électricité statique qui pourrait endommager les composants internes.
3. Retirez tous les composants qui limitent l'accès à la carte mère (lecteur[s] optique[s], lecteur de disquette, disque dur, panneau d'E/S, selon le cas).
4. Retirez le processeur et le module du dissipateur de chaleur :
 - 1 Ordinateur mini-tour : reportez-vous à la section [Processeur](#)
 - 1 Ordinateur de bureau : reportez-vous à la section [Processeur](#)
 - 1 Ordinateur compact : reportez-vous à la section [Processeur](#)
 - 1 Ordinateur ultra compact : reportez-vous à la section [Processeur](#)
5. Débranchez tous les câbles de la carte mère.
6. Retirez les vis de la carte mère.
 - 1 Ordinateur mini-tour : reportez-vous à la section [Vis de la carte mère de l'ordinateur mini-tour](#)
 - 1 Ordinateur de bureau : reportez-vous à la section [Vis de la carte mère de l'ordinateur de bureau](#)
 - 1 Ordinateur compact : reportez-vous à la section [Vis de la carte mère de l'ordinateur compact](#)
 - 1 Ordinateur ultra compact : reportez-vous à la section [Vis de la carte mère de l'ordinateur ultra compact](#)
7. Faites glisser l'assemblage de la carte mère vers l'avant de l'ordinateur, puis soulevez-le pour le retirer.

Vis de la carte mère de l'ordinateur mini-tour



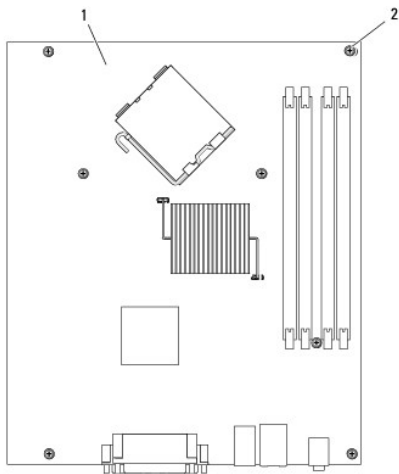
1	carte mère de l'ordinateur mini-tour
2	vis (9)

Vis de la carte mère de l'ordinateur de bureau



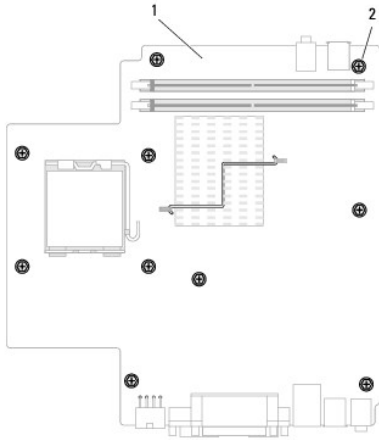
1	carte mère de l'ordinateur de bureau
2	vis (9)

Vis de la carte mère de l'ordinateur compact



1	carte mère de l'ordinateur compact
2	vis (7)

Vis de la carte mère de l'ordinateur ultra compact



1	carte mère de l'ordinateur ultra compact
2	vis (10)

Placez l'assemblage de la carte mère que vous venez de retirer à côté de la nouvelle carte mère pour vous assurer que les deux éléments sont bien identiques.

Remplacement de la carte mère : ordinateurs mini-tour, de bureau, compacts et ultra compacts


1. Alignez avec précaution la carte sur le châssis et faites-la glisser vers l'arrière de l'ordinateur.
2. Remettez les vis de la carte mère en place.
3. Remettez en place les composants et les câbles que vous aviez retirés de l'ancienne carte mère.
4. Rebranchez les câbles sur les connecteurs situés à l'arrière de l'ordinateur.
5. Remettez le capot de l'ordinateur en place (reportez-vous à la section [Remise en place du capot de l'ordinateur](#)).


[Retour à la page Contenu](#)


[Retour à la page Contenu](#)

Guide d'utilisation

Remarques, avis et précautions

 **REMARQUE** : Une REMARQUE indique des informations importantes qui peuvent vous aider à mieux utiliser votre ordinateur.

 **AVIS** : Un AVIS vous avertit d'un risque de dommage matériel ou de perte de données et vous indique comment éviter le problème.

 **PRÉCAUTION** : Une PRÉCAUTION indique un risque potentiel d'endommagement du matériel, de blessure corporelle ou de mort.

Si vous avez acheté un ordinateur Dell™ série n, aucune des références faites dans ce document aux systèmes d'exploitation Microsoft® Windows® n'est applicable.

Les informations contenues dans ce document sont sujettes à modification sans préavis.
© 2007 Dell Inc. Tous droits réservés.

La reproduction de ce document, de quelque manière que ce soit, sans l'autorisation écrite de Dell Inc. est strictement interdite.

Marques utilisées dans ce document : *Dell*, le logo *DELL*, *OptiPlex*, *TravelLite*, *OpenManage* et *StrikeZone* sont des marques de Dell Inc. ; *Intel*, *SpeedStep* et *Celeron* sont des marques déposées et *Core* et *vPro* sont des marques d'Intel Corporation aux États-Unis et dans d'autres pays ; *Microsoft*, *MS-DOS*, *Windows*, *Windows Vista* et le bouton *Démarrer de Windows* sont des marques déposées ou des marques de Microsoft Corporation aux États-Unis et/ou dans d'autres pays ; *Bluetooth* est une marque appartenant à Bluetooth SIG, Inc. et est utilisé par Dell Inc. sous licence. *ENERGY STAR* est une marque déposée de l'agence américaine de protection de l'environnement (U.S. Environmental Protection Agency). En tant que partenaire du programme ENERGY STAR, Dell a fait en sorte que ce produit réponde aux normes de ce programme en matière de consommation énergétique.

D'autres marques et noms commerciaux peuvent être utilisés dans ce document pour faire référence aux entités se réclamant de ces marques et de ces noms ou à leurs produits. Dell Inc. rejette tout intérêt propriétaire dans les marques et les noms commerciaux autres que les siens.

Octobre 2007 Réf.: JN460 Rév. A01

[Retour à la page Contenu](#)

[Retour à la page Contenu](#)

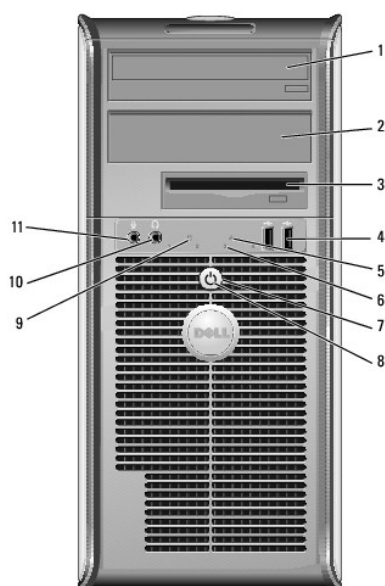
Ordinateur mini-tour

Guide d'utilisation

- [À propos de votre ordinateur mini-tour](#)
- [Retrait du capot de l'ordinateur](#)
- [À l'intérieur de votre ordinateur](#)
- [Commutateur d'intrusion dans le châssis](#)
- [Composants de la carte mère](#)

À propos de votre ordinateur mini-tour

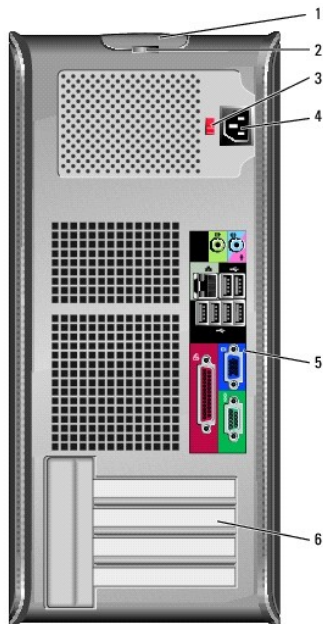
Vue frontale



1	baie de lecteur de 5,25 pouces	Peut contenir un lecteur optique. Permet d'insérer un CD ou un DVD (si cela est pris en charge).
2	baie de lecteur de 5,25 pouces	Peut contenir un lecteur optique. Permet d'insérer un CD ou un DVD (si cela est pris en charge).
3	baie de lecteur de 3,5 pouces	Peut contenir un lecteur de disquette optionnel ou un lecteur de carte multimédia optionnel.
4	connecteurs USB 2.0 (2)	Utilisez les connecteurs USB, situés à l'avant, pour connecter les périphériques dont vous ne vous servez qu'occasionnellement, tels qu'une manette de jeu ou une caméra, ou des périphériques USB amorçables (reportez-vous au <i>Guide d'utilisation</i> pour de plus amples informations sur l'amorçage à partir d'un périphérique USB). Il est recommandé d'utiliser les connecteurs USB situés à l'arrière pour les périphériques connectés en permanence, comme l'imprimante et le clavier.
5	voyant LAN	Ce voyant indique qu'une connexion LAN (réseau local) est établie.
6	voyants de diagnostic	Ces voyants vous aident à résoudre les problèmes informatiques d'après le code de diagnostic. Pour de plus amples informations, reportez-vous à la section Voyants de diagnostic .
7	bouton d'alimentation	Appuyez sur ce bouton pour allumer l'ordinateur. AVIS : Pour ne pas perdre de données, n'éteignez pas l'ordinateur en appuyant sur le bouton d'alimentation. Procédez plutôt à un arrêt du système d'exploitation. Pour de plus amples informations, reportez-

		vous à la section Avant de commencer .
		AVIS : Si la fonctionnalité ACPI est activée sur votre système d'exploitation, lorsque vous appuyez sur le bouton d'alimentation, l'ordinateur procède à un arrêt du système d'exploitation.
8	voyant d'alimentation	<p>Le voyant d'alimentation s'allume et clignote ou reste fixe, selon le mode de fonctionnement :</p> <ul style="list-style-type: none"> 1 Éteint — L'ordinateur est éteint. 1 Vert fixe — L'ordinateur fonctionne normalement. 1 Vert clignotant — L'ordinateur est en mode d'économie d'énergie. 1 Orange clignotant ou fixe — L'ordinateur est alimenté mais il peut y avoir un problème d'alimentation interne (reportez-vous à la section Problèmes d'alimentation). <p>Pour quitter le mode d'économie d'énergie, appuyez sur le bouton d'alimentation ou utilisez le clavier ou la souris si ce périphérique est configuré comme un périphérique de réveil dans le Gestionnaire de périphériques Windows. Pour plus d'informations sur les modes de mise en veille et le mode d'économie d'énergie, reportez-vous à la section Fonctionnalités avancées.</p> <p>Reportez-vous à la section Voyants de diagnostic pour obtenir une description des codes lumineux permettant de résoudre les problèmes rencontrés sur votre ordinateur.</p>
9	voyant d'activité du disque dur	Ce voyant clignote rapidement lors de l'accès au disque dur.
10	connecteur de casque	Permet de connecter le casque et les haut-parleurs.
11	connecteur de microphone	Utilisez le connecteur de microphone pour brancher un microphone.

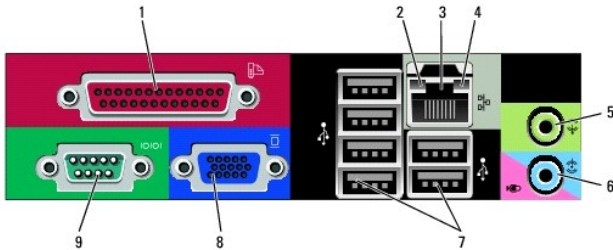
Vue arrière



1	loquet de fermeture du capot	Ce loquet permet d'ouvrir le capot de l'ordinateur.
2	anneau pour cadenas	Insérez un cadenas pour verrouiller le capot de l'ordinateur.
3	sélecteur de tension	Votre ordinateur est muni d'un sélecteur de tension manuel. Si vous utilisez un sélecteur de tension manuel, réglez le sélecteur de tension sur la tension la plus proche de l'alimentation en CA de votre région afin d'éviter d'endommager l'ordinateur.

		<p>➔ AVIS : Au Japon, le commutateur de sélection de tension doit être réglé sur 115 V.</p> <p>Assurez-vous également que votre moniteur et tous ses périphériques sont électriquement réglés pour fonctionner avec la puissance en CA disponible dans votre zone géographique.</p>
4	connecteur d'alimentation	Insérez le câble d'alimentation.
5	connecteurs du panneau arrière	Permettent de connecter les périphériques série, USB et les autres périphériques à leurs connecteurs respectifs. Reportez-vous à la section connecteurs du panneau arrière .
6	logements de carte (4)	Permettent d'accéder aux connecteurs de toutes les cartes PCI ou PCI Express installées, connecteur PS/2, connecteur eSATA, etc.

connecteurs du panneau arrière



1	connecteur parallèle	<p>Permet de connecter un périphérique parallèle, tel qu'une imprimante. Si vous avez une imprimante USB, raccordez-la à un connecteur USB.</p> <p>REMARQUE : Le connecteur parallèle intégré est automatiquement désactivé si l'ordinateur détecte une carte installée contenant un connecteur parallèle configuré sur la même adresse. Pour de plus amples informations, reportez-vous à la section Options du programme de configuration du système.</p>
2	voyant d'intégrité de la liaison	<ul style="list-style-type: none"> 1 Vert — Une bonne connexion est établie entre le réseau 10 Mb/s et l'ordinateur. 1 Orange — Une bonne connexion est établie entre le réseau 100 Mb/s et l'ordinateur. 1 Jaune — Une bonne connexion est établie entre le réseau 1 Gb/s (ou 1000 Gb/s) et l'ordinateur. 1 Éteint — L'ordinateur ne détecte pas de connexion physique au réseau.
3	connecteur de carte réseau	<p>Pour connecter l'ordinateur à un périphérique réseau ou large bande, branchez l'une des extrémités d'un câble réseau à une prise réseau, un périphérique réseau ou un périphérique large bande. Connectez l'autre extrémité du câble au connecteur de carte réseau situé sur le panneau arrière de votre ordinateur. Un déclic indique que le câble de réseau a été correctement installé.</p> <p>REMARQUE : Ne branchez pas un câble téléphonique au connecteur réseau.</p> <p>Pour que VPro fonctionne, le câble réseau doit être raccordé à la carte NIC intégrée.</p> <p>Il est recommandé d'utiliser un câblage et des connecteurs de catégorie 5 pour le réseau. Si vous devez utiliser un câblage de catégorie 3, forcez la vitesse réseau à 10 Mb/s pour garantir un fonctionnement fiable.</p>
4	voyant d'activité réseau	Un voyant jaune clignote lorsque l'ordinateur transmet ou reçoit des données sur le réseau. Un trafic réseau important peut donner l'impression que ce voyant est fixe.
5	connecteur ligne de sortie	Utilisez le connecteur ligne de sortie vert pour raccorder le casque et la plupart des haut-parleurs dotés d'amplificateurs intégrés.
6	connecteur ligne d'entrée/microphone	Utilisez le connecteur ligne d'entrée/microphone rose pour raccorder un appareil d'enregistrement/de lecture, tel qu'un lecteur de cassette, un lecteur de CD ou un magnétoscope ; ou un microphone d'ordinateur personnel destiné à une entrée

		vocale ou musicale dans un programme sonore ou de téléphonie.
7	connecteurs USB 2.0 (6)	Utilisez les connecteurs USB situés à l'arrière pour les périphériques connectés en permanence, comme l'imprimante et le clavier.
8	connecteur vidéo	<p>Branchez le câble du moniteur compatible VGA dans le connecteur bleu.</p> <p>REMARQUE : Si vous avez acheté une carte graphique optionnelle, ce connecteur sera recouvert d'un cache. Connectez votre moniteur au connecteur sur la carte graphique. Ne retirez pas le cache.</p> <p>REMARQUE : Si vous utilisez une carte graphique capable de gérer deux moniteurs, utilisez le câble Y fourni avec l'ordinateur.</p>
9	connecteur série	<p>Connectez un périphérique série, tel qu'un PDA, au port série. Les désignations par défaut sont COM1 pour le connecteur série 1 et COM2 pour le connecteur série 2.</p> <p>Pour de plus amples informations, reportez-vous à la section Options du programme de configuration du système.</p>

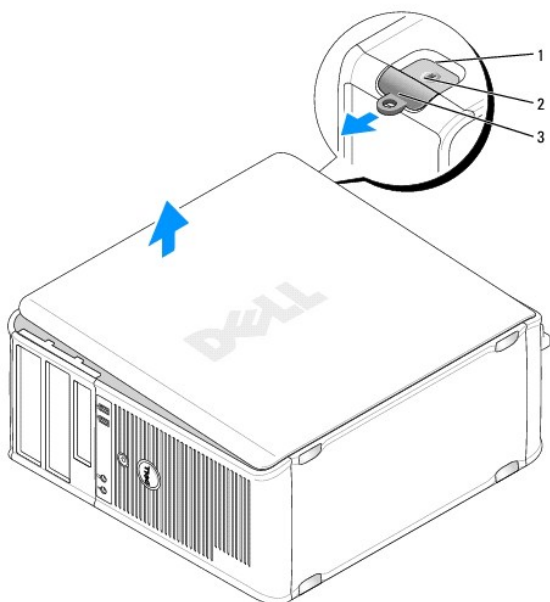
Retrait du capot de l'ordinateur

⚠ PRÉCAUTION : Avant de commencer toute procédure de cette section, consultez et respectez les consignes de sécurité qui figurent dans le *Guide d'information sur le produit*.

⚠ PRÉCAUTION : Pour éviter tout choc électrique, débranchez toujours la prise secteur de votre ordinateur avant de retirer le capot de l'ordinateur.

1. Suivez les procédures décrites dans la section [Avant de commencer](#).
2. Couchez l'ordinateur sur le côté, comme indiqué sur l'illustration.
3. Repérez le loquet de fermeture du capot illustré ci-dessous. Puis, faites glisser le loquet vers l'arrière tout en levant le capot.
4. Prenez le capot de l'ordinateur par les côtés et faites-le pivoter vers le haut en utilisant les languettes des charnières comme leviers.
5. Retirez le capot des languettes des charnières et mettez-le de côté sur une surface douce non abrasive.

⚠ PRÉCAUTION : Le dissipateur de chaleur de la carte graphique peut énormément chauffer au cours d'une utilisation normale. Laissez-le refroidir assez longtemps avant de le toucher.



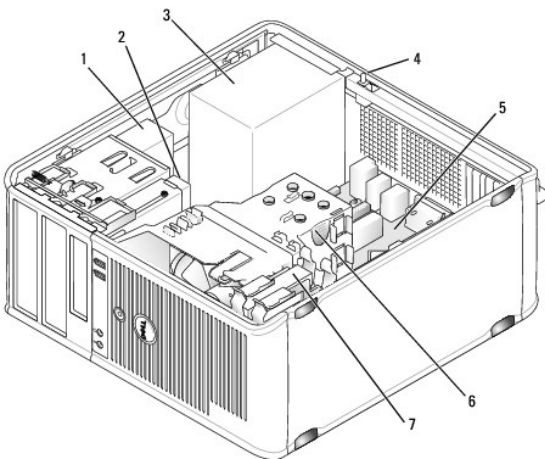
1	emplacement pour câble de sécurité	2	loquet de fermeture du capot	3	anneau pour cadenas
---	------------------------------------	---	------------------------------	---	---------------------

À l'intérieur de votre ordinateur

⚠ PRÉCAUTION : Avant de commencer toute procédure de cette section, consultez et respectez les consignes de sécurité qui figurent dans le *Guide d'information sur le produit*.

⚠ PRÉCAUTION : Pour éviter tout choc électrique, débranchez toujours la prise secteur de votre ordinateur avant d'ouvrir le capot de l'ordinateur.

🔌 AVIS : Lorsque vous ouvrez le capot de l'ordinateur, prenez soin de ne pas déconnecter de câbles de la carte mère accidentellement.



1	lecteur optique	2	lecteur de disque	3	bloc d'alimentation
4	commutateur d'intrusion dans le châssis optionnel	5	carte mère	6	ensemble dissipateur de chaleur
7	unité de disque dur				

Commutateur d'intrusion dans le châssis

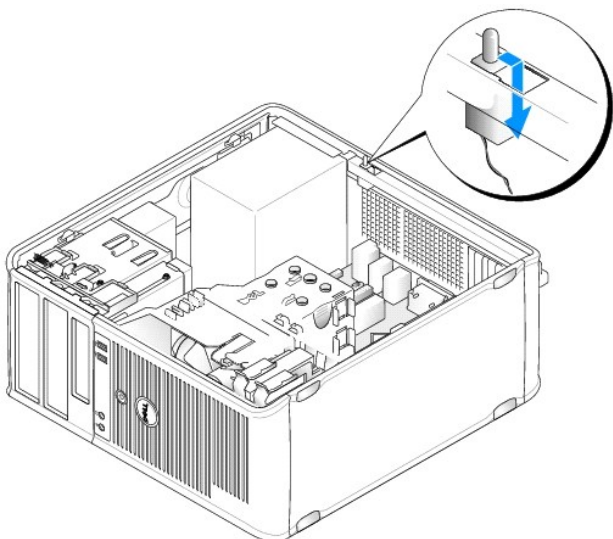
⚠ PRÉCAUTION : Avant de commencer toute procédure de cette section, consultez et respectez les consignes de sécurité qui figurent dans le *Guide d'information sur le produit*.

☑ REMARQUE : Le commutateur d'intrusion dans le châssis est installé en standard sur les ordinateurs ultra compacts mais est en option sur les ordinateurs mini-tour, de bureau et compacts ; il est possible qu'il ne soit pas présent sur votre ordinateur.

Remplacement du commutateur d'intrusion dans le châssis

1. Suivez les procédures décrites dans la section [Avant de commencer](#).
2. Retirez le capot de l'ordinateur (reportez-vous à la section [Retrait du capot de l'ordinateur](#)).
3. Débranchez le câble du commutateur d'intrusion dans le châssis de la carte mère. Pour ce faire, appuyez avec deux doigts sur le mécanisme de déverrouillage situé de chaque côté du connecteur et tirez pour débrancher le connecteur du câble.
4. Faites glisser le commutateur d'intrusion situé dans le châssis en dehors de son logement dans le support métallique, puis faites-le passer par le trou carré du support pour retirer le commutateur et son câble de l'ordinateur.

☑ REMARQUE : Vous pouvez sentir une légère résistance lorsque vous faites glisser le commutateur en dehors de son logement.



Remise en place du commutateur d'intrusion dans le châssis

1. Insérez avec précaution le commutateur depuis le dessous du support métallique dans le trou carré du support, puis faites-le glisser dans son logement jusqu'à ce que vous entendiez un clic.
2. Rebranchez le câble sur la carte mère.
3. Remettez le capot de l'ordinateur en place (reportez-vous à la section [Remise en place du capot de l'ordinateur](#)).

Réinitialisation du détecteur d'intrusion dans le châssis

1. Mettez votre ordinateur sous tension (ou redémarrez-le).
2. Lorsque le logo bleu DELL™ apparaît, appuyez immédiatement sur <F2>.

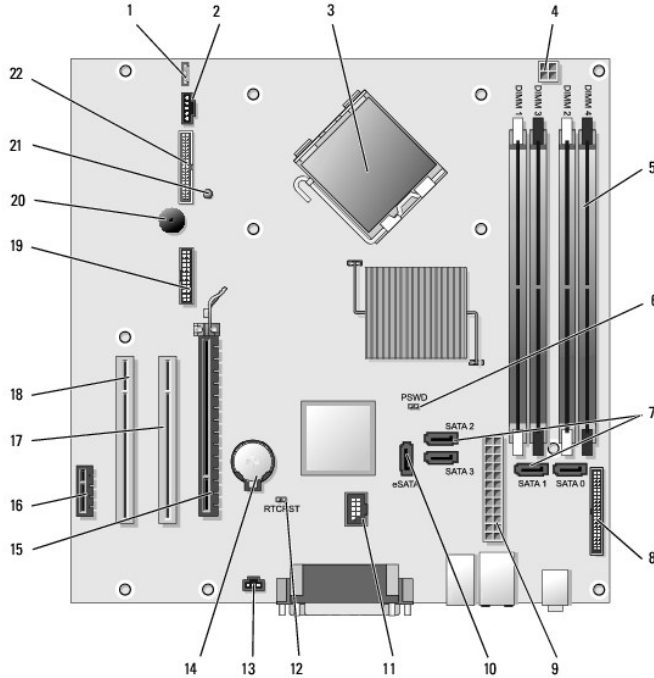
Si vous attendez trop longtemps et que le logo du système d'exploitation apparaît, patientez jusqu'à ce que le bureau de Microsoft® Windows® s'affiche. Ensuite, arrêtez votre ordinateur et faites une nouvelle tentative.

- Sélectionnez l'option **Chassis Intrusion** (Intrusion dans le châssis) et appuyez sur les touches fléchées gauche ou droite pour sélectionner **Reset** (Réinitialiser). Choisissez alors **On** (Activé), **On-Silent** (Activé silencieux) ou **Disabled** (Désactivé).

REMARQUE : Le paramètre par défaut est **On-Silent** (Activé silencieux).

- Enregistrez vos paramètres BIOS et quittez le programme de configuration du système.

Composants de la carte mère



1	connecteur de haut-parleur (INT_SPKR)	12	cavalier de réinitialisation RTC (RTC_RST)
2	ventilateur (FAN_CPU)	13	connecteur du commutateur d'intrusion (INTRUDER)
3	connecteur du processeur (CPU)	14	support de pile (BATTERY)
4	connecteur d'alimentation du processeur (12VPOWER)	15	connecteur PCI Express x16 (SLOT1)
5	connecteurs pour module de mémoire (DIMM_1, DIMM_2, DIMM_3, DIMM_4)	16	connecteur PCI Express x1 (SLOT4)
6	cavalier du mot de passe (PSWD)	17	connecteur PCI (SLOT2)
7	connecteurs de lecteur SATA (SATA0, SATA1, SATA2, SATA3)	18	connecteur PCI (SLOT3)
8	connecteur du panneau avant (FRONT_PANEL)	19	connecteur série (SERIAL2)
9	connecteur d'alimentation (POWER)	20	haut-parleur de la carte mère (BEEP)
10	connecteur SATA externe (eSATA)	21	DEL d'alimentation auxiliaire (aux_LED)
11	USB interne (INT_USB)	22	connecteur du lecteur de disquette (DSKT)

[Retour à la page Contenu](#)

[Retour à la page Contenu](#)


Dépannage

Guide d'utilisation

- [Voyants d'alimentation](#)
- [Voyants du système](#)
- [Voyants de diagnostic](#)
- [Codes sonores](#)
- [Messages système](#)
- [Dell Diagnostics](#)
- [Pilotes](#)
- [Dépannage des problèmes logiciels et matériels sous les systèmes d'exploitation Microsoft® Windows® XP et Microsoft Windows Vista®](#)
- [Restauration du système d'exploitation](#)

Suivez les conseils ci-dessous lorsque vous dépannez votre ordinateur :

- 1 Si vous avez ajouté ou retiré une pièce avant de rencontrer le problème, consultez les procédures d'installation et assurez-vous que la pièce est correctement installée.
- 1 Si un périphérique ne fonctionne pas, vérifiez qu'il est correctement connecté.
- 1 Si un message d'erreur s'affiche à l'écran, notez sur un papier son intitulé exact. Ce message peut aider le personnel du support à diagnostiquer et résoudre le(s) problème(s).
- 1 Si un message d'erreur apparaît dans un programme, reportez-vous à la documentation du programme en question.

 **REMARQUE :** Les procédures présentées dans ce document concernent l'affichage par défaut de Windows. Par conséquent, elles risquent de ne pas fonctionner si votre ordinateur Dell™ est réglé sur le mode d'affichage classique de Windows.

Problèmes de pile

 **PRÉCAUTION :** Une nouvelle pile mal installée risque d'exploser. Remplacez la pile uniquement par une pile de type identique ou équivalent à celui recommandé par le fabricant. Mettez les piles usagées au rebut selon les instructions du fabricant.

 **PRÉCAUTION :** Avant de commencer toute procédure de cette section, consultez et respectez les consignes de sécurité du *Guide d'information sur le produit*.


Remplacement de la pile — Si vous devez fréquemment réinitialiser les informations concernant l'heure et la date après avoir allumé l'ordinateur ou si l'heure et la date affichées au démarrage sont incorrectes, remplacez la pile (reportez-vous à la section [Remplacement de la pile](#)). Si la pile ne fonctionne toujours pas correctement, contactez Dell (reportez-vous à la section [Contacter Dell](#)).

Problèmes de carte

Remplissez la [liste de vérification des diagnostics](#) à mesure que vous effectuez les contrôles suivants.

 **PRÉCAUTION :** Avant de suivre les instructions indiquées dans cette section, consultez et respectez les consignes de sécurité du *Guide d'information sur le produit*.

 **PRÉCAUTION :** Pour éviter tout choc électrique, débranchez toujours votre ordinateur de la prise électrique avant d'ouvrir le capot.

 **AVIS :** Pour empêcher les composants de l'ordinateur de subir des dégâts dus à l'électricité statique, déchargez votre corps de son électricité statique avant de manipuler les composants électroniques de l'ordinateur. Vous pouvez également faire ceci en touchant une surface métallique non peinte de l'ordinateur.

Vérifiez l'insertion des cartes et les câbles —

1. Éteignez l'ordinateur et ses périphériques, débranchez-les de leurs prises secteur, attendez entre 10 et 20 secondes, puis retirez le capot de l'ordinateur (reportez-vous à la section « Retrait du capot de l'ordinateur »).
2. Vérifiez que chaque carte est solidement logée dans son connecteur. Réinsérez les cartes lâches.
3. Vérifiez que tous les câbles sont correctement connectés à leurs connecteurs correspondants sur les cartes. Si des câbles semblent être desserrés, reconnectez-les.

Pour obtenir des instructions sur les câbles devant être connectés à des connecteurs spécifiques d'une carte, reportez-vous à la documentation de la carte.

4. Fermez le capot de l'ordinateur, rebranchez votre ordinateur et ses périphériques à leurs prises secteur et allumez-les (reportez-vous à la section [Remise en place du capot de l'ordinateur](#)).

Testez la carte graphique —

1. Éteignez l'ordinateur et ses périphériques, débranchez-les de leurs prises secteur, attendez entre 10 et 20 secondes, puis retirez le capot de l'ordinateur (reportez-vous à la section « Retrait du capot de l'ordinateur »).
2. Retirez toutes les cartes, sauf la carte graphique. Reportez-vous à la section « Cartes » conçue pour votre ordinateur.

Si votre unité de disque dur principale est connectée à une carte contrôleur d'unité et non pas à un des connecteurs IDE de la carte mère, laissez la carte du contrôleur de lecteur installée dans l'ordinateur.

3. Fermez le capot de l'ordinateur (reportez-vous à la section [Remise en place du capot de l'ordinateur](#)), rebranchez votre ordinateur et ses périphériques à leurs prises secteur et allumez-les.
4. Exécutez Dell Diagnostics. Reportez-vous à la section [Dell Diagnostics](#).

Testez les cartes —

1. Éteignez l'ordinateur et ses périphériques, débranchez-les de leurs prises secteur, attendez entre 10 et 20 secondes, puis retirez le capot de l'ordinateur (reportez-vous à la section « Retrait du capot de l'ordinateur »).
2. Réinstallez l'une des cartes retirées précédemment. Reportez-vous à la section « Cartes » conçue pour votre ordinateur.
3. Fermez le capot de l'ordinateur, rebranchez votre ordinateur et ses périphériques à leurs prises secteur et allumez-les (reportez-vous à la section [Remise en place du capot de l'ordinateur](#)).
4. Exécutez Dell Diagnostics. Reportez-vous à la section [Dell Diagnostics](#).

Si les tests échouent, la carte que vous venez de réinstaller est défectueuse et doit être remplacée.

5. Répétez ce processus jusqu'à ce que toutes les cartes soient réinstallées.

Problèmes de lecteur




PRÉCAUTION : Avant de commencer toute procédure de cette section, consultez et respectez les consignes de sécurité du *Guide d'information sur le produit*.

Vérifiez que Microsoft® Windows® reconnaît le lecteur —

Windows XP :

- 1 Cliquez sur **Démarrer**, puis sur **Poste de travail**.

Windows Vista® :

- 1 Cliquez sur le bouton Démarrer de Windows Vista , puis sur **Ordinateur**.

Si le lecteur n'est pas répertorié, effectuez une analyse complète avec votre logiciel antivirus pour rechercher d'éventuels virus et les supprimer. Les virus empêchent parfois Windows de reconnaître le lecteur.

Testez le lecteur —

- 1 Insérez un autre disque pour éliminer la possibilité que le premier disque soit défectueux.
- 1 Insérez une disquette d'amorçage et redémarrez l'ordinateur.

Nettoyez le lecteur ou le disque — Reportez-vous à la section [Nettoyage de votre ordinateur](#).

Vérifiez les connexions des câbles

Exécutez le dépanneur des conflits matériels — Reportez-vous à la section [Dépannage des problèmes logiciels et matériels sous les systèmes d'exploitation Microsoft® Windows® XP et Microsoft Windows Vista®](#).

Exécutez Dell Diagnostics — Reportez-vous à la section [Dell Diagnostics](#).

Problèmes de lecteur optique



REMARQUE : Il peut arriver que le lecteur optique haute vitesse vibre et produise du bruit. Cela ne signifie en aucun cas que le lecteur ou le support est défectueux.



REMARQUE : En raison des différentes régions du monde entier et des différents formats de disque, certains titres DVD ne fonctionnent pas dans certains lecteurs DVD.

Réglez le contrôle de volume de Windows —

- 1 Cliquez sur l'icône représentant un haut-parleur, dans le coin inférieur droit de l'écran.

- 1 Vérifiez que vous avez monté le volume en cliquant sur la barre coulissante et en la faisant glisser vers le haut.
- 1 Vérifiez que le son n'est pas en sourdine en cliquant sur les cases cochées.

Inspectez les haut-parleurs et le caisson de basse — Reportez-vous à la section [Problèmes liés au son et aux haut-parleurs](#).

Problèmes d'écriture sur un lecteur optique

Fermez tous les programmes — Le lecteur optique doit recevoir un flux régulier de données pendant la gravure. Si ce flux est interrompu, une erreur se produit. Fermez tous les programmes avant de lancer l'écriture sur le lecteur optique.

Désactivez le mode Veille dans Windows avant de lancer l'écriture sur un disque — Reportez-vous à la section [Gestion de l'alimentation sous Windows XP et Windows Vista](#) ou effectuez une recherche à l'aide du mot-clé *veille* dans l'aide et le support de Windows pour obtenir des informations sur les modes d'économie d'énergie.

Problèmes de disque dur

Lancez la commande Check Disk (Vérifier disque) —

Windows XP :

1. Cliquez sur **Démarrer**, puis sur **Poste de travail**.
2. Cliquez avec le bouton droit sur **Disque local C:**.
3. Cliquez sur **Propriétés** → **Outils** → **Contrôler maintenant**.
4. Cliquez sur **Rechercher et tenter une récupération des secteurs défectueux**, puis sur **Démarrer**.

Windows Vista :

1. Cliquez sur **Démarrer** , puis sur **Ordinateur**.
2. Cliquez avec le bouton droit sur **Disque local C:**.
3. Cliquez sur **Propriétés** → **Outils** → **Contrôler maintenant**.

La fenêtre **Contrôle de compte d'utilisateur** s'affiche. Si vous êtes un administrateur de l'ordinateur, cliquez sur **Continuer** ; sinon, contactez votre administrateur pour effectuer l'opération souhaitée.

4. Suivez les instructions qui s'affichent à l'écran.

Problèmes liés à la messagerie électronique, au modem ou à Internet



PRÉCAUTION : Avant de commencer toute procédure de cette section, consultez et respectez les consignes de sécurité du *Guide d'information sur le produit*.



REMARQUE : Connectez le modem uniquement à une prise téléphonique analogique. Le modem ne fonctionne pas s'il est connecté à un réseau téléphonique numérique.



REMARQUE : Ne branchez pas de câble téléphonique dans le connecteur de carte réseau (reportez-vous aux informations sur les connecteurs d'E/S s'appliquant à votre ordinateur).

Vérifiez les paramètres de sécurité de Microsoft Outlook® Express — Si vous n'arrivez pas à ouvrir les pièces jointes à vos messages électroniques :

1. Dans Outlook Express, cliquez sur **Outils** → **Options** → **Sécurité**.
2. Cliquez sur **Interdire les pièces jointes** pour décocher cette option, le cas échéant.

Vérifiez la connexion de la ligne téléphonique

Vérifiez la prise téléphonique

Connectez le modem directement à la prise téléphonique murale

Utilisez une ligne téléphonique différente —


- 1 Vérifiez que la ligne téléphonique est connectée à la prise jack du modem (la prise jack est reconnaissable à l'étiquette verte ou à l'icône en forme de connecteur qui se trouve à côté d'elle).
- 1 Insérez le connecteur de ligne téléphonique dans le modem jusqu'à ce que vous entendiez un dé clic.
- 1 Déconnectez la ligne téléphonique du modem, connectez-la à un téléphone, puis attendez la tonalité.
- 1 Si d'autres appareils téléphoniques partagent cette ligne, par exemple un répondeur téléphonique, un télécopieur, un parasurtenseur ou un séparateur de ligne, contournez-les et connectez le modem directement à la prise jack téléphonique murale avec la ligne téléphonique. Si vous utilisez un câble de 3 mètres (10 pieds) ou plus, essayez-en un plus court.

Exécutez l'outil de diagnostic du modem —

Windows XP :

1. Cliquez sur **Démarrer** → **Tous les programmes** → **Assistant du modem**.
2. Suivez les instructions qui s'affichent à l'écran pour identifier et résoudre les problèmes de modem. L'Assistant du modem n'est pas disponible sur certains ordinateurs.

Windows Vista :

1. Cliquez sur **Démarrer**  → **Tous les programmes** → **Outil de diagnostic du modem**.
2. Suivez les instructions qui s'affichent à l'écran pour identifier et résoudre les problèmes de modem. L'outil de diagnostic du modem n'est pas disponible sur certains ordinateurs).


Vérifiez que le modem communique avec Windows —

Windows XP :

1. Cliquez sur **Démarrer** → **Panneau de configuration** → **Imprimantes et autres périphériques** → **Options de modem et de téléphonie** → **Modems**.
2. Cliquez sur le port COM de votre modem → **Propriétés** → **Diagnostics** → **Interroger le modem** pour vous assurer que le modem communique avec Windows.

Si toutes les commandes reçoivent des réponses, le modem fonctionne correctement.

Windows Vista :

1. Cliquez sur **Démarrer**  → **Panneau de configuration** → **Matériel et son** → **Options de modem et de téléphonie** → **Modems**.
2. Cliquez sur le port COM de votre modem → **Propriétés** → **Diagnostics** → **Interroger le modem** pour vous assurer que le modem communique avec Windows.

Si toutes les commandes reçoivent des réponses, le modem fonctionne correctement.

Vérifiez que vous êtes connecté à Internet — Assurez-vous que vous êtes bien abonné auprès d'un fournisseur d'accès Internet. Une fois le programme de messagerie électronique Outlook Express ouvert, cliquez sur **Fichier**. Si la case **Travailler hors connexion** est cochée, décochez-la, puis connectez-vous à Internet. Pour obtenir de l'aide, contactez votre fournisseur d'accès Internet.

Messages d'erreur



PRÉCAUTION : Avant de commencer toute procédure de cette section, consultez et respectez les consignes de sécurité du Guide d'information sur le produit.

Si le message d'erreur n'est pas répertorié, consultez la documentation du système d'exploitation ou du programme en cours d'utilisation au moment où le message est apparu.


A filename cannot contain any of the following characters : \ / : * ? " < > | (Un nom de fichier ne peut contenir aucun des caractères suivants : \ / : * ? " < > |) — N'utilisez pas ces caractères lorsque vous nommez un fichier.

A required .DLL file was not found (Un fichier .DLL requis est introuvable) — Il manque un fichier essentiel au programme que vous essayez d'ouvrir. Pour supprimer, puis réinstaller le programme :

Windows XP :

1. Cliquez sur **Démarrer** → **Panneau de configuration** → **Ajout/Suppression de programmes** → **Programmes et fonctionnalités**.
2. Sélectionnez le programme à supprimer.
3. Cliquez sur **Désinstaller**.
4. Reportez-vous à la documentation du programme pour obtenir les instructions d'installation.

Windows Vista :

1. Cliquez sur **Démarrer**  → **Panneau de configuration** → **Programmes** → **Programmes et fonctionnalités**.
2. Sélectionnez le programme à supprimer.
3. Cliquez sur **Désinstaller**.
4. Reportez-vous à la documentation du programme pour obtenir les instructions d'installation.

drive letter x:\ n'est pas accessible. The device is not ready (lettre de lecteur x:\ n'est pas accessible. Le périphérique n'est pas prêt) — Le lecteur ne peut pas lire le disque. Insérez une disquette dans le lecteur et réessayez.


Insert bootable media (Introduisez un support amovible) — Insérez une disquette, un CD ou un DVD amovible.

Non-system disk error (Erreur disque non système) — Retirez la disquette du lecteur de disquette et redémarrez votre ordinateur.

Not enough memory or resources. Close some programs and try again (Mémoire ou ressources insuffisantes. Fermez certains programmes et réessayez) — Fermez toutes les fenêtres et ouvrez le programme de votre choix. Dans certains cas, vous devrez peut-être redémarrer l'ordinateur pour restaurer ses ressources. Si vous devez effectivement arrêter l'ordinateur, exécutez le programme de votre choix dès que le redémarrage est terminé.

Operating system not found (Système d'exploitation introuvable) — Contactez Dell (reportez-vous à la section [Contacter Dell](#)).

Problèmes liés au clavier

 **PRÉCAUTION** : Avant de commencer toute procédure de cette section, consultez et respectez les consignes de sécurité du *Guide d'information sur le produit*.


Vérifiez le câble du clavier —

- 1 Assurez-vous que le câble du clavier est fermement connecté à l'ordinateur.
- 1 Arrêtez l'ordinateur (reportez-vous à la section [Avant d'intervenir à l'intérieur de votre ordinateur](#)), reconnectez le câble du clavier comme indiqué dans le schéma de configuration de votre ordinateur, puis redémarrez l'ordinateur.
- 1 Vérifiez que le câble n'est pas endommagé ni effiloché et que les broches de ses connecteurs ne sont pas pliées ou cassées. Redressez les broches pliées.
- 1 Débranchez les câbles d'extension du clavier et connectez le clavier directement à l'ordinateur.

Testez le clavier — Connectez un clavier en bon état de marche à l'ordinateur et essayez-le.

Exécutez le dépanneur des conflits matériels — Reportez-vous à la section [Dépannage des problèmes logiciels et matériels sous les systèmes d'exploitation Microsoft® Windows® XP et Microsoft Windows Vista®](#).

Problèmes de blocages et logiciels


 **PRÉCAUTION** : Avant de commencer toute procédure de cette section, consultez et respectez les consignes de sécurité du *Guide d'information sur le produit*.

L'ordinateur ne démarre pas

Vérifiez les voyants de diagnostic — Reportez-vous à la section [Voyants de diagnostic](#).

Vérifiez que le câble d'alimentation est bien branché sur l'ordinateur et sur la prise secteur.

L'ordinateur ne répond plus

 **AVIS** : Vous risquez de perdre des données si vous ne parvenez pas à arrêter le système d'exploitation.

Éteignez l'ordinateur — Si vous n'obtenez aucune réponse lorsque vous appuyez sur une touche du clavier ou lorsque vous déplacez la souris, appuyez sur le bouton d'alimentation et maintenez-le enfoncé pendant au moins 8 à 10 secondes (jusqu'à ce que l'ordinateur s'éteigne), puis redémarrez l'ordinateur.

Un programme ne répond plus

Fin du programme —

1. Appuyez simultanément sur <Ctrl><Maj><Échap> pour accéder au Gestionnaire des tâches.
2. Cliquez sur l'onglet **Applications**.
3. Cliquez sur le programme qui ne répond plus.
4. Cliquez sur **Fin de tâche**.

Un programme se bloque régulièrement

 **REMARQUE** : La documentation, la disquette, le CD ou le DVD qui accompagne la plupart des logiciels inclut généralement des instructions d'installation.

Consultez la documentation du logiciel — Le cas échéant, supprimez, puis réinstallez le programme.

Un programme est conçu pour une version antérieure d'un système d'exploitation Windows

Exécutez l'Assistant Compatibilité des programmes —

Windows XP :

L'Assistant Compatibilité des programmes configure un programme pour qu'il fonctionne dans un environnement similaire aux environnements des systèmes d'exploitation non XP.

1. Cliquez sur **Démarrer** → Tous les programmes → Accessoires → **Assistant Compatibilité des programmes** → Suivant.
2. Suivez les instructions qui s'affichent à l'écran.

Windows Vista :

L'Assistant Compatibilité des programmes configure un programme pour qu'il fonctionne dans un environnement similaire aux environnements des systèmes d'exploitation non Windows Vista.

1. Cliquez sur **Démarrer** → Panneau de configuration → Programmes → Utiliser un programme plus ancien avec cette version de Windows.
2. Dans l'écran d'accueil, cliquez sur Suivant.
3. Suivez les instructions qui s'affichent à l'écran.

Un écran bleu uni apparaît

Éteignez l'ordinateur —

Si vous n'obtenez aucune réponse lorsque vous appuyez sur une touche du clavier ou lorsque vous déplacez la souris, appuyez sur le bouton d'alimentation et maintenez-le enfoncé pendant au moins 8 à 10 secondes (jusqu'à ce que l'ordinateur s'éteigne), puis redémarrez l'ordinateur.

Autres problèmes logiciels

Consultez la documentation du logiciel ou contactez le fabricant pour obtenir des informations de dépannage —

- 1 Assurez-vous que le programme est compatible avec le système d'exploitation installé sur votre ordinateur.
- 1 Assurez-vous que l'ordinateur est conforme aux exigences matérielles requises pour que le logiciel fonctionne. Consultez la documentation du logiciel pour de plus amples informations.
- 1 Assurez-vous que le programme est correctement installé et configuré.
- 1 Assurez-vous que les pilotes de périphérique n'entrent pas en conflit avec le programme.
- 1 Le cas échéant, supprimez, puis réinstallez le programme.

Sauvegardez immédiatement vos fichiers

Utilisez un programme de recherche des virus pour vérifier le disque dur, les disquettes, les CD et les DVD.

Enregistrez et quittez tous les programmes et les fichiers ouverts, puis arrêtez l'ordinateur via le menu Démarrer

Problèmes de mémoire



PRÉCAUTION : Avant de commencer toute procédure de cette section, consultez et respectez les consignes de sécurité du *Guide d'information sur le produit*.

Si le message indiquant que la mémoire est insuffisante s'affiche —


- 1 Enregistrez et fermez tous les fichiers ouverts et quittez tous les programmes en cours d'exécution que vous n'utilisez pas pour voir si cela permet de résoudre le problème.
- 1 Consultez la documentation du logiciel pour prendre connaissance des besoins en mémoire minimaux. Si nécessaire, installez de la mémoire supplémentaire (reportez-vous à la section [Installation de la mémoire](#)).
- 1 Réinstallez les modules de mémoire (reportez-vous à la section [Mémoire](#)) pour vous assurer que votre ordinateur communique correctement avec la mémoire.
- 1 Exécutez Dell Diagnostics (reportez-vous à la section [Dell Diagnostics](#)).

Si vous rencontrez d'autres problèmes de mémoire —

- 1 Réinstallez les modules de mémoire (reportez-vous à la section [Mémoire](#)) pour vous assurer que votre ordinateur communique correctement avec la mémoire.
- 1 Assurez-vous de bien suivre les consignes d'installation de la mémoire (reportez-vous à la section [Installation de la mémoire](#)).

- 1 Vérifiez que la mémoire que vous utilisez est prise en charge par votre ordinateur. Pour plus d'informations sur le type de mémoire pris en charge par votre ordinateur, reportez-vous aux caractéristiques de votre ordinateur.
- 1 Exécutez Dell Diagnostics (reportez-vous à la section [Dell Diagnostics](#)).

Problèmes liés à la souris

 **PRÉCAUTION** : Avant de commencer toute procédure de cette section, consultez et respectez les consignes de sécurité du *Guide d'information sur le produit*.

Vérifiez le câble de la souris —

- 1 Vérifiez que le câble n'est pas endommagé ni effiloché et que les broches de ses connecteurs ne sont pas pliées ou cassées. Redressez les broches pliées.
- 1 Retirez les rallonges souris et branchez celle-ci directement à l'ordinateur.
- 1 Vérifiez que le câble de la souris est connecté comme indiqué sur le schéma de configuration de votre ordinateur.

Redémarrez l'ordinateur —

- 1 Appuyez simultanément sur <Ctrl><Échap> pour afficher le menu **Démarrer**.
- 2 Appuyez sur <u>, puis sur les touches flèche haut et flèche bas pour mettre en surbrillance l'option **Arrêter** ou **Éteindre**, puis appuyez sur <Entrée>.
- 3 Après avoir éteint l'ordinateur, reconnectez le câble de la souris comme indiqué sur le schéma de configuration.
- 4 Allumez l'ordinateur.


Testez la souris — Connectez une souris en bon état de marche à l'ordinateur, puis essayez-la.

Vérifiez les paramètres de la souris —

Windows XP

- 1 Cliquez sur **Démarrer**→ **Panneau de configuration**→ **Souris**.
- 2 Réglez les paramètres comme nécessaire.


Windows Vista :

- 1 Cliquez sur **Démarrer**  → **Panneau de configuration**→ **Matériel et son**→ **Souris**.
- 2 Réglez les paramètres comme nécessaire.

Réinstallez le pilote de la souris — Reportez-vous à la section [Pilotes](#).

Exécutez le dépanneur des conflits matériels — Reportez-vous à la section [Dépannage des problèmes logiciels et matériels sous les systèmes d'exploitation Microsoft® Windows® XP et Microsoft Windows Vista®](#).

Problèmes liés au réseau

 **PRÉCAUTION** : Avant de commencer toute procédure de cette section, consultez et respectez les consignes de sécurité du *Guide d'information sur le produit*.

Vérifiez le connecteur du câble réseau — Assurez-vous que le câble réseau est correctement inséré dans le connecteur réseau situé à l'arrière de l'ordinateur et dans la prise réseau.

Vérifiez l'état des voyants réseau situés à l'arrière de l'ordinateur — Si le voyant d'intégrité de la liaison est éteint (reportez-vous à la section [Voyants du système](#)), aucune communication réseau n'est établie. Remplacez le câble de réseau.

Redémarrez l'ordinateur et reconnectez-vous au réseau

Vérifiez les paramètres du réseau — Contactez l'administrateur de réseau pour qu'il vérifie vos paramètres et le fonctionnement du réseau.

Exécutez le dépanneur des conflits matériels — Reportez-vous à la section [Dépannage des problèmes logiciels et matériels sous les systèmes d'exploitation Microsoft® Windows® XP et Microsoft Windows Vista®](#).

Problèmes d'alimentation

Dépannage des problèmes d'alimentation

⚠ PRÉCAUTION : Avant de commencer toute procédure de cette section, consultez et respectez les consignes de sécurité du *Guide d'information sur le produit*.

Si le voyant d'alimentation est vert et que l'ordinateur ne répond plus — Reportez-vous à la section [Voyants de diagnostic](#).

Si le voyant d'alimentation est vert clignotant — L'ordinateur est en mode Veille. Pour revenir en mode normal, appuyez sur une touche du clavier, déplacez la souris ou appuyez sur le bouton d'alimentation.

Si le voyant d'alimentation est éteint — L'ordinateur est éteint ou n'est pas alimenté.

- 1 Rebranchez le câble d'alimentation dans le connecteur d'alimentation situé à l'arrière de l'ordinateur et dans la prise secteur.
- 1 Contournez les multiprises, les rallonges d'alimentation et les périphériques de protection contre les surtensions pour vérifier que l'ordinateur est sous tension.
- 1 Vérifiez que les multiprises utilisées sont branchées dans une prise secteur et qu'elles sont allumées.
- 1 Assurez-vous que la prise secteur fonctionne en la testant à l'aide d'un autre appareil, une lampe par exemple.
- 1 Vérifiez que le câble d'alimentation secteur et le câble du panneau avant sont correctement branchés sur la carte mère (reportez-vous à la section « Composants de la carte mère » correspondant à votre système).
- 1 Effectuez l'autotest de bloc d'alimentation, le cas échéant (reportez-vous à la section [Autotest de bloc d'alimentation](#)).

Si le voyant d'alimentation est orange clignotant — L'ordinateur reçoit du courant mais un problème d'alimentation interne s'est peut-être produit.

- 1 Assurez-vous que le sélecteur de tension est bien réglé sur la tension secteur de votre région (le cas échéant).
- 1 Vérifiez que tous les composants et les câbles sont correctement installés et branchés sur la carte mère (reportez-vous à la section « Composants de la carte mère » correspondant à votre système).
- 1 Effectuez l'autotest de bloc d'alimentation, le cas échéant (reportez-vous à la section [Autotest de bloc d'alimentation](#)).

Si le voyant d'alimentation est orange fixe — Un périphérique peut être défaillant ou mal installé.

- 1 Vérifiez que le câble d'alimentation du processeur est correctement branché sur le connecteur d'alimentation de la carte mère (POWER2) (reportez-vous à la section Composants de la carte mère correspondant à votre système).
- 1 Retirez puis réinstallez tous les modules de mémoire (reportez-vous à la section [Mémoire](#)).
- 1 Retirez puis réinstallez les cartes d'extension, et notamment les cartes graphiques (reportez-vous à la section « Cartes » correspondant à votre système).
- 1 Effectuez l'autotest de bloc d'alimentation, le cas échéant (reportez-vous à la section [Autotest de bloc d'alimentation](#)).

Éliminez les interférences — Les éventuelles causes d'interférences sont entre autres :

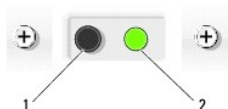
- 1 Les câbles d'extension du clavier, de la souris et de l'alimentation
- 1 Un trop grand nombre de périphériques raccordés à la même multiprise
- 1 Plusieurs multiprises connectées à la même prise secteur

Autotest de bloc d'alimentation

⚠ PRÉCAUTION : Avant de commencer toute procédure de cette section, consultez et respectez les consignes de sécurité du *Guide d'information sur le produit*.

Si votre ordinateur mini-tour, de bureau ou compact est certifié ENERGY STAR® 4.0, votre bloc d'alimentation est équipé d'une fonction d'autotest qui vous aidera à résoudre les problèmes d'alimentation. L'autotest peut être effectué que le bloc d'alimentation soit connecté aux périphériques de l'ordinateur ou isolé. Le bouton de test et les DEL situés à l'arrière du bloc d'alimentation sont accessibles de l'extérieur (à l'emplacement de la prise secteur).

REMARQUE : L'autotest du bloc d'alimentation n'est disponible qu'avec les blocs d'alimentation ENERGY STAR 4.0.



1	bouton de test
2	DEL de test

Pour effectuer l'autotest de bloc d'alimentation.

1. Éteignez l'ordinateur et débranchez-le de la prise secteur.
2. Déconnectez les connecteurs du bloc d'alimentation de la carte mère et de tous les périphériques internes. La procédure de déconnexion des câbles du bloc d'alimentation dépend du format de l'ordinateur :
 - 1 Pour un ordinateur mini-tour, reportez-vous à la section [Bloc d'alimentation](#)
 - 1 Pour un ordinateur de bureau, reportez-vous à la section [Bloc d'alimentation](#)
 - 1 Pour un ordinateur compact, reportez-vous à la section [Bloc d'alimentation](#)
3. Connectez votre ordinateur à une prise secteur qui fonctionne.
4. Appuyez sur le bouton de test du bloc d'alimentation et maintenez-le enfoncé.
 - o Si la DEL de test s'allume, le bloc d'alimentation fonctionne correctement. Reliez le connecteur du bloc d'alimentation en CC à la carte mère, puis effectuez le test de nouveau. Connectez les périphériques (un à la fois) et effectuez l'autotest jusqu'à ce que la DEL de test ne s'allume plus et qu'un périphérique défectueux soit identifié. Remplacez le périphérique/le composant défectueux ou contactez Dell (reportez-vous à la section [Contacter Dell](#)).
 - o Si la DEL de test ne s'allume pas, le bloc d'alimentation est défectueux. Remplacez le bloc d'alimentation ou contactez Dell (reportez-vous à la section [Contacter Dell](#)).

Problèmes liés à l'imprimante



PRÉCAUTION : Avant de commencer toute procédure de cette section, consultez et respectez les consignes de sécurité du *Guide d'information sur le produit*.



REMARQUE : Si vous avez besoin d'une assistance technique pour votre imprimante, contactez le fabricant.

Consultez la documentation de l'imprimante — Reportez-vous à la documentation de l'imprimante pour obtenir des informations de configuration et de dépannage.

Vérifiez que l'imprimante est allumée

Vérifiez les connexions des câbles de l'imprimante —

- 1 Consultez la documentation de l'imprimante pour obtenir des informations sur la connexion des câbles.
- 1 Assurez-vous que les câbles de l'imprimante sont solidement connectés à l'imprimante et à l'ordinateur.

Testez la prise secteur — Assurez-vous que la prise secteur fonctionne en la testant à l'aide d'un autre appareil, une lampe par exemple.

Vérifiez que l'imprimante est reconnue par Windows —

Windows XP :

1. Cliquez sur **Démarrer** → **Panneau de configuration** → **Imprimantes et autres périphériques** → **Afficher les imprimantes ou les imprimantes télécopieurs installés**.
2. Si l'imprimante apparaît dans la liste, cliquez avec le bouton droit sur l'icône la représentant.
3. Cliquez sur **Propriétés** → **Ports**. Pour une imprimante parallèle, assurez-vous que le(s) port(s) d'impression est/est/sont défini(s) sur LPT1 (Port de l'imprimante). Pour une imprimante USB, vérifiez que le(s) port(s) d'impression est/est/sont défini(s) sur USB.

Windows Vista :

1. Cliquez sur **Démarrer** → **Panneau de configuration** → **Matériel et son** → **Imprimante**.
2. Si l'imprimante apparaît dans la liste, cliquez avec le bouton droit sur l'icône la représentant.
3. Cliquez sur **Propriétés**, puis sur **Ports**.
4. Réglez les paramètres comme nécessaire.

Réinstallation du pilote de l'imprimante — Consultez la documentation de l'imprimante pour obtenir des informations sur l'installation du pilote de votre imprimante.

Problèmes liés au scanner



PRÉCAUTION : Avant de commencer toute procédure de cette section, consultez et respectez les consignes de sécurité du *Guide d'information sur le produit*.



REMARQUE : Si vous avez besoin d'une assistance technique pour votre scanner, contactez le fabricant du scanner.

Consultez la documentation du scanner — Reportez-vous à la documentation du scanner pour obtenir des informations de configuration et de dépannage.

Déverrouillez le scanner — Vérifiez que votre scanner est déverrouillé (s'il comporte un bouton ou une languette de verrouillage).

Redémarrez l'ordinateur et réessayez

Vérifiez les connexions des câbles —

1. Consultez la documentation du scanner pour obtenir des informations sur la connexion des câbles.
1. Assurez-vous que les câbles du scanner sont solidement connectés au scanner et à l'ordinateur.

Vérifiez que le scanner est reconnu par Microsoft Windows —

Windows XP :

1. Cliquez sur **Démarrer** → **Panneau de configuration** → **Imprimantes et autres périphériques** → **Scanners et caméras**.
2. Si votre scanner est répertorié, Windows le reconnaît.

Windows Vista :

1. Cliquez sur **Démarrer**  → **Panneau de configuration** → **Matériel et son** → **Scanners et caméras**.
2. Si le scanner est répertorié, Windows le reconnaît.

Réinstallez le pilote du scanner — Consultez la documentation du scanner pour obtenir des instructions.

Problèmes liés au son et aux haut-parleurs



PRÉCAUTION : Avant de commencer toute procédure de cette section, consultez et respectez les consignes de sécurité du *Guide d'information sur le produit*.

Les haut-parleurs n'émettent aucun son



REMARQUE : Le réglage du volume des lecteurs MP3 et multimédia peut annuler le réglage du volume de Windows. Vérifiez toujours que le volume du lecteur multimédia n'a pas été baissé ni éteint.

Vérifiez les connexions des câbles des haut-parleurs — Vérifiez que les haut-parleurs sont connectés comme indiqué sur le schéma de configuration fourni avec les haut-parleurs. Si vous disposez d'une carte son, assurez-vous que les haut-parleurs sont connectés à la carte.

Assurez-vous que le caisson de basse et les haut-parleurs sont sous tension — Reportez-vous au schéma d'installation fourni avec les haut-parleurs. Si vos haut-parleurs sont dotés de commandes du volume, réglez le volume, les basses ou les aigus pour éliminer les distorsions.

Réglez le volume de Windows — Cliquez ou double-cliquez sur l'icône haut-parleur dans le coin inférieur droit de l'écran. Assurez-vous d'avoir monté le volume et que le son n'est pas en sourdine.

Déconnectez le casque du connecteur de casque — Le son des haut-parleurs est automatiquement désactivé lorsque le casque est connecté au connecteur de casque du panneau avant de l'ordinateur.

Testez la prise secteur — Assurez-vous que la prise secteur fonctionne en la testant à l'aide d'un autre appareil, une lampe par exemple.

Éliminez les sources potentielles d'interférences — Éteignez les ventilateurs, tubes au néon ou lampes halogènes proches afin de vérifier s'ils produisent des interférences.

Exécutez les diagnostics des haut-parleurs

Réinstallez le pilote audio — Reportez-vous à la section [Pilotes](#).

Exécutez le dépanneur des conflits matériels — Reportez-vous à la section [Dépannage des problèmes logiciels et matériels sous les systèmes d'exploitation](#)


[Microsoft® Windows® XP et Microsoft Windows Vista®.](#)


Aucun son émis par le casque

Vérifiez la connexion des câbles du casque — Vérifiez que le câble du casque est correctement inséré dans le connecteur de casque (reportez-vous aux vues frontale et arrière de l'ordinateur).


Réglez le contrôle de volume de Windows — Cliquez ou double-cliquez sur l'icône haut-parleur dans le coin inférieur droit de l'écran. Assurez-vous d'avoir monté le volume et que le son n'est pas en sourdine.

Problèmes liés à la vidéo et au moniteur

 **PRÉCAUTION** : Avant de commencer toute procédure de cette section, consultez et respectez les consignes de sécurité du *Guide d'information sur le produit*.

 **AVIS** : Si votre ordinateur est livré avec une carte graphique PCI installée, vous n'avez pas besoin de retirer cette carte lorsque vous installez d'autres cartes graphiques ; toutefois, cette carte est requise à des fins de dépannage. Si vous retirez cette carte, rangez-la dans un endroit sûr et sécurisé. Pour obtenir des informations sur votre carte graphique, rendez-vous sur le site support.dell.com.

L'écran est vide

 **REMARQUE** : Pour obtenir les procédures de dépannage, consultez la documentation du moniteur.

L'écran est difficile à lire

Vérifiez la connexion du câble du moniteur —

- 1 Vérifiez que le câble du moniteur est relié à la carte graphique appropriée (pour les configurations à deux cartes graphiques).
- 1 Si vous utilisez l'adaptateur DVI vers VGA, vérifiez que l'adaptateur est correctement relié à la carte graphique et au moniteur.
- 1 Vérifiez que le câble du moniteur est connecté comme indiqué sur le schéma de configuration de votre ordinateur.
- 1 Retirez les rallonges vidéo et branchez le moniteur directement sur l'ordinateur.
- 1 Changez les câbles d'alimentation de l'ordinateur et du moniteur pour déterminer si le câble d'alimentation du moniteur est défectueux.
- 1 Vérifiez que les broches des connecteurs ne sont pas pliées ni cassées (les connecteurs du câble du moniteur ont des broches manquantes, ce qui est normal).

Vérifiez le voyant d'alimentation du moniteur —

- 1 Si le voyant d'alimentation est allumé ou clignote, le moniteur est sous tension.
- 1 Si le voyant d'alimentation est éteint, appuyez fermement sur le bouton pour vous assurer que le moniteur est sous tension.
- 1 Si le voyant d'alimentation clignote, appuyez sur une touche du clavier ou déplacez la souris pour revenir en mode normal.

Testez la prise secteur — Assurez-vous que la prise secteur fonctionne en la testant à l'aide d'un autre appareil, une lampe par exemple.

Vérifiez les voyants de diagnostic — Reportez-vous à la section [Voyants de diagnostic](#).

Vérifiez la configuration du moniteur — Reportez-vous à la documentation du moniteur pour les instructions concernant le réglage du contraste et de la luminosité, la démagnétisation du moniteur et l'exécution de l'autotest du moniteur.

Éloignez le caisson de basse externe du moniteur — Si votre système de haut-parleur comprend un caisson de basse, vérifiez que ce dernier se trouve à au moins 60 centimètres (2 pieds) du moniteur.

Éloignez le moniteur des sources d'alimentation électrique externes — Les ventilateurs, lampes fluorescentes, lampes halogènes et autres dispositifs électriques sont susceptibles de faire *trembler* l'image. Éteignez les périphériques situés à proximité afin d'éviter les interférences.


Faites pivoter le moniteur pour éliminer les reflets du soleil et toute interférence potentielle

Réglez les paramètres d'affichage de Windows —

Windows XP :

1. Cliquez sur **Démarrer** → **Panneau de configuration** → **Apparence et thèmes**.
2. Cliquez sur la zone que vous souhaitez modifier ou cliquez sur l'icône **Écran/Affichage**.
3. Essayez différents paramètres de **Qualité couleur** et **Résolution d'écran**.

Windows Vista :


1. Cliquez sur **Démarrer**  → **Panneau de configuration** → **Matériel et son** → **Personnalisation** → **Paramètres d'affichage**.
2. Réglez les paramètres **Résolution** et **Couleurs** comme nécessaire.

Mauvaise qualité de l'image 3D

Vérifiez la connexion du câble d'alimentation de la carte graphique — Vérifiez que le câble d'alimentation de la carte graphique est correctement relié à la carte.

Vérifiez la configuration du moniteur — Reportez-vous à la documentation du moniteur pour les instructions concernant le réglage du contraste et de la luminosité, la démagnétisation du moniteur et l'exécution de l'autotest du moniteur.

Voyants d'alimentation

 **PRÉCAUTION** : Avant de commencer toute procédure de cette section, consultez et respectez les consignes de sécurité du *Guide d'information sur le produit*.

Le voyant du bouton d'alimentation, situé sur la partie avant de l'ordinateur, s'allume et clignote ou reste fixe pour indiquer différents états :

- 1 Si le voyant d'alimentation est vert et que l'ordinateur ne répond plus, reportez-vous à la section [Voyants de diagnostic](#).
- 1 Si le voyant d'alimentation est vert clignotant, l'ordinateur est en mode veille. Pour revenir en mode normal, appuyez sur une touche du clavier, déplacez la souris ou appuyez sur le bouton d'alimentation.
- 1 Si le voyant d'alimentation est éteint, l'ordinateur n'est pas allumé ou n'est pas branché à une source d'alimentation.
 - o Rebranchez le câble d'alimentation dans le connecteur d'alimentation situé à l'arrière de l'ordinateur et dans la prise secteur.
 - o Si l'ordinateur est connecté à une multiprise, vérifiez qu'elle est branchée à une prise secteur et qu'elle est allumée.
 - o Contournez les périphériques de protection contre les surtensions électriques, les multiprises et les rallonges d'alimentation pour vérifier que l'ordinateur est sous tension.
 - o Assurez-vous que la prise secteur fonctionne en la testant à l'aide d'un autre appareil, une lampe par exemple.
 - o Vérifiez que le câble d'alimentation secteur et le câble du panneau avant sont correctement branchés sur la carte mère (reportez-vous à la section « Composants de la carte mère » correspondant à votre système).
- 1 Si le voyant d'alimentation est orange clignotant, l'ordinateur est alimenté mais il peut y avoir un problème d'alimentation interne.
 - o Assurez-vous que le sélecteur de tension est bien réglé sur la tension secteur de votre région, le cas échéant.
 - o Vérifiez que le câble d'alimentation du processeur est correctement branché sur la carte mère (reportez-vous à la section « Composants de la carte mère » correspondant à votre système).
- 1 Si le voyant est orange fixe, un périphérique fonctionne mal ou est incorrectement installé.
 - o Retirez puis réinstallez les modules de mémoire (reportez-vous à la section [Mémoire](#)).
 - o Retirez puis réinstallez les cartes (reportez-vous à la section « Cartes » correspondant à votre système).
- 1 Éliminez les interférences. Les éventuelles causes d'interférences sont entre autres :
 - o Les câbles d'extension du clavier, de la souris et de l'alimentation
 - o Un trop grand nombre de périphériques branchés sur une multiprise
 - o Plusieurs multiprises connectées à la même prise secteur

Voyants du système

Les voyants du bouton d'alimentation et du disque dur peuvent indiquer un problème.

Voyant d'alimentation	Description du problème	Solution proposée
Vert fixe	L'ordinateur est allumé et fonctionne normalement. Sur l'ordinateur de bureau, un voyant vert fixe indique une connexion	Aucune action nécessaire.







	réseau.	
Vert clignotant	L'ordinateur est en mode d'économie d'énergie.	Pour réactiver l'ordinateur, appuyez sur le bouton d'alimentation, déplacez la souris ou appuyez sur une touche du clavier.
Clignote vert plusieurs fois, puis s'éteint	Il s'agit d'une erreur de configuration.	Contrôlez les voyants de diagnostic pour savoir si le problème est identifié (reportez-vous à la section Voyants de diagnostic).
Jaune fixe	Dell Diagnostics exécute un test ou un dispositif de la carte mère peut être défectueux ou mal installé.	Si Dell Diagnostics est en cours d'exécution, laissez-le s'achever. Si l'ordinateur ne s'amorce pas, contactez Dell pour obtenir une assistance technique (reportez-vous à la section Contacter Dell).
Jaune clignotant	Une panne d'électricité ou une défaillance de la carte mère s'est produite.	Reportez-vous à la section Problèmes d'alimentation .
Vert fixe et code sonore durant le POST	Un problème a été détecté pendant l'exécution du BIOS.	Pour des instructions sur le diagnostic du code sonore, reportez-vous à la section Codes sonores . Contrôlez également les voyants de diagnostic pour savoir si le problème est identifié (reportez-vous à la section Voyants de diagnostic).
Voyant d'alimentation vert fixe, aucun code sonore et aucune vidéo durant le POST	Le moniteur ou la carte graphique peut être défectueux ou mal installé.	Contrôlez les voyants de diagnostic pour savoir si le problème est identifié (reportez-vous à la section Voyants de diagnostic). Reportez-vous à la section Problèmes liés à la vidéo et au moniteur .
Voyant d'alimentation vert fixe et aucun code sonore, mais l'ordinateur se verrouille durant le POST	Un dispositif de la carte mère peut être défectueux.	Contrôlez les voyants de diagnostic pour savoir si le problème est identifié (reportez-vous à la section Voyants de diagnostic). Si le problème n'est pas identifié, contactez Dell pour obtenir une assistance technique (reportez-vous à la section Contacter Dell).

Voyants de diagnostic

⚠ PRÉCAUTION : Avant de commencer toute procédure de cette section, consultez et respectez les consignes de sécurité du *Guide d'information sur le produit*.

Afin de vous aider à résoudre les problèmes, votre ordinateur est équipé de quatre voyants : 1, 2, 3 et 4 situés sur le panneau avant. Lorsque l'ordinateur démarre normalement, les voyants clignotent puis s'éteignent. Si l'ordinateur rencontre un problème, la séquence des voyants vous permet d'identifier la nature de ce problème.

📌 REMARQUE : Lorsque l'ordinateur a effectué l'auto-test de démarrage (POST), les quatre voyants s'éteignent avant l'amorçage du système d'exploitation.

Comportement des voyants	Description du problème	Solution proposée
	L'ordinateur est <i>éteint</i> ou un incident s'est produit avant l'accès au BIOS. Les voyants de diagnostic ne s'allument pas correctement après le lancement correct du système d'exploitation par le système.	<ol style="list-style-type: none"> 1 Branchez l'ordinateur dans une prise secteur en bon état de marche (reportez-vous à la section Problèmes d'alimentation). 1 Si le problème persiste, contactez Dell (reportez-vous à la section Contacter Dell).
	Une défaillance du processeur semble s'être produite.	<ol style="list-style-type: none"> 1 Réinstallez le processeur (reportez-vous aux informations sur le processeur correspondant à votre ordinateur). 1 Si le problème persiste, contactez Dell (reportez-vous à la section Contacter Dell).
	Les modules de mémoire sont détectés, mais une panne de mémoire est survenue.	<ol style="list-style-type: none"> 1 Si au moins deux modules de mémoire sont installés, retirez-les (reportez-vous à la section Retrait de mémoire), puis réinstallez un module (reportez-vous à la section Installation de la mémoire) et redémarrez l'ordinateur. Si l'ordinateur démarre normalement, installez les autres modules de mémoire (un à la fois) jusqu'à ce que vous ayez identifié un module défectueux ou réinstallé tous les modules sans erreur. 1 Installez une mémoire en bon état de marche et du même type sur votre ordinateur, si possible (reportez-vous à la section Installation de la mémoire). 1 Si le problème persiste, contactez Dell (reportez-vous à la section Contacter Dell).
	Une défaillance de la carte graphique semble s'être produite.	<ol style="list-style-type: none"> 1 Réinstallez les cartes graphiques installées (reportez-vous à la section « Cartes » correspondant à votre ordinateur). 1 Installez une carte graphique en bon état de marche sur votre ordinateur, si possible. 1 Si le problème persiste, contactez Dell (reportez-vous à la section Contacter Dell).
	Panne possible de lecteur de disquette ou de disque dur.	Rebranchez tous les câbles d'alimentation et de données.
	Panne USB possible.	Réinstallez tous les périphériques USB et vérifiez la connexion des câbles.
	Aucun module de mémoire n'a été détecté.	<ol style="list-style-type: none"> 1 Si au moins deux modules de mémoire sont installés, retirez-les (reportez-vous à la section Retrait de mémoire), puis réinstallez un module (reportez-vous à la section Installation de la

①②③④		<p>mémoire) et redémarrez l'ordinateur. Si l'ordinateur démarre normalement, installez les autres modules de mémoire (un à la fois) jusqu'à ce que vous ayez identifié un module défectueux ou réinstallé tous les modules sans erreur.</p> <ol style="list-style-type: none"> 1 Installez une mémoire en bon état de marche et du même type sur votre ordinateur, si possible (reportez-vous à la section Installation de la mémoire). 1 Si le problème persiste, contactez Dell (reportez-vous à la section Contacter Dell).
①②③④	Les modules de mémoire sont détectés, mais une erreur de configuration de mémoire ou de compatibilité est survenue.	<ol style="list-style-type: none"> 1 Vérifiez qu'aucune contrainte particulière ne doit être respectée pour l'installation des modules de mémoire/connecteurs mémoire (reportez-vous à la section Mémoire). 1 Vérifiez que la mémoire que vous utilisez est prise en charge par votre ordinateur (reportez-vous à la section « Caractéristiques » correspondant à votre ordinateur). 1 Si le problème persiste, contactez Dell (reportez-vous à la section Contacter Dell).
①②③④	Panne possible de carte d'extension.	<ol style="list-style-type: none"> 1. Déterminez s'il existe un conflit en retirant une carte d'extension (pas une carte graphique) et en redémarrant l'ordinateur (reportez-vous à la section « Cartes » correspondant à votre ordinateur). 2. Si le problème persiste, réinstallez la carte que vous venez de retirer, retirez une autre carte, puis redémarrez l'ordinateur. 3. Répétez ce processus pour chaque carte d'extension installée. Si l'ordinateur démarre normalement, débinez la dernière carte retirée de l'ordinateur pour résoudre les conflits de ressources (reportez-vous à la section Dépannage des problèmes logiciels et matériels sous les systèmes d'exploitation Microsoft® Windows® XP et Microsoft Windows Vista®). 4. Si le problème persiste, contactez Dell (reportez-vous à la section Contacter Dell).
①②③④	Autre panne possible.	<ol style="list-style-type: none"> 1 Vérifiez que tous les câbles du disque dur et du lecteur optique sont correctement branchés sur la carte mère (reportez-vous à la section « Composants de la carte mère » correspondant à votre ordinateur). 1 Si un message d'erreur, signalant un problème lié à un périphérique (lecteur de disquette ou disque dur par exemple), s'affiche à l'écran, vérifiez que le périphérique fonctionne correctement. 1 Si le système d'exploitation tente de démarrer à partir d'un périphérique (lecteur de disquette ou lecteur optique par exemple), ouvrez le programme de configuration du système (reportez-vous à la section Programme de configuration du système) pour vérifier que la séquence d'amorçage définie pour les périphériques installés sur votre ordinateur est correcte. 1 Si le problème persiste, contactez Dell (reportez-vous à la section Contacter Dell).

Codes sonores

Votre ordinateur peut émettre une série de signaux sonores lors du démarrage si le moniteur ne peut pas afficher les erreurs ou les problèmes éventuels. Cette série de signaux, appelés « codes sonores », permet d'identifier les problèmes de fonctionnement de l'ordinateur. Par exemple, le code sonore 1-3-1 (un code sonore possible) est composé d'un signal, d'une série de trois signaux, puis d'un autre signal. Ce code sonore vous indique que l'ordinateur a rencontré un problème de mémoire.

La réinstallation des modules de mémoire peut permettre de corriger les erreurs signalées par les codes sonores suivants. Si le problème persiste, contactez Dell (reportez-vous à la section [Contacter Dell](#)) pour savoir comment obtenir une assistance technique.


Code	Cause
1-3-1 à 2-4-4	La mémoire n'est pas correctement identifiée ou utilisée
4-3-1	Échec de mémoire au-dessus de l'adresse 0FFFFh

Si vous rencontrez les erreurs signalées par les codes sonores suivants, reportez-vous à la section [Contacter Dell](#) pour savoir comment obtenir une assistance technique.

Code	Cause
1-1-2	Panne de registre du microprocesseur
1-1-3	Erreur de lecture/écriture en NVRAM
1-1-4	Échec du total des vérifications BIOS ROM
1-2-1	Erreur du temporisateur d'intervalles programmable
1-2-2	Échec d'initialisation du DMA (accès direct à la mémoire)
1-2-3	Échec de lecture/écriture du registre des pages de DMA
1-3	Échec du test de la mémoire vidéo
1-3-1 à 2-4-4	La mémoire n'est pas correctement identifiée ou utilisée
3-1-1	Échec de registre DMA esclave
3-1-2	Échec de registre DMA maître
3-1-3	Échec de registre de masque d'interruption maître
3-1-4	Échec de registre de masque d'interruption esclave
3-2-2	Échec de chargement du vecteur d'interruption
3-2-4	Échec du test de contrôleur de clavier

3-3-1	Perte d'alimentation de NVRAM
3-3-2	Configuration incorrecte de la NVRAM
3-3-4	Échec du test de la mémoire vidéo
3-4-1	Échec d'initialisation de l'écran
3-4-2	Échec de retraçage de l'écran
3-4-3	Échec de recherche de ROM vidéo
4-2-1	Aucune impulsion d'horloge
4-2-2	Échec de l'arrêt
4-2-3	Échec de la porte A20
4-2-4	Interruption inattendue en mode protégé
4-3-1	Échec de mémoire au-dessus de l'adresse OFFFh
4-3-3	Panne du compteur 2 de puce de l'horloge
4-3-4	Arrêt de l'horloge machine
4-4-1	Échec du test de port parallèle ou série
4-4-2	Échec de décompression de code dans la mémoire en double
4-4-3	Échec du test de coprocesseur mathématique
4-4-4	Échec du test de mémoire cache


Messages système

 **REMARQUE** : Si le message que vous recevez n'est pas répertorié dans le tableau, consultez la documentation du système d'exploitation ou du programme en cours d'utilisation au moment où le message est apparu.

Message	Cause possible	Action corrective
8042 Gate-A20 error	Échec du test du contrôleur du clavier.	Si vous recevez ce message après avoir apporté des changements dans le programme de configuration du système, ouvrez le programme de configuration du système et restaurez les valeurs d'origine.
Address Line Short! (Court-circuit de ligne d'adresse !)	Erreur dans le circuit de décodage d'adresses de la mémoire.	Réinstallez les modules de mémoire (reportez-vous à la section Mémoire).
C: Drive Error (Erreur de lecteur) C: Drive Failure (Défaillance de lecteur)	Le disque dur ne fonctionne pas ou n'est pas correctement configuré.	Vérifiez que le lecteur est correctement installé dans l'ordinateur (reportez-vous à la section « Lecteurs » correspondant à votre ordinateur) et correctement défini dans le programme de configuration du système (reportez-vous à la section Programme de configuration du système).
Cache Memory Bad, Do Not Enable Cache (Mémoire cache défectueuse, Ne pas activer la mémoire cache)	La mémoire cache ne fonctionne pas.	Pour savoir comment obtenir une assistance technique, reportez-vous à la section Contacter Dell .
CH-2 Timer Error (Erreur de temporisateur)	Erreur du temporisateur de la carte mère.	Pour savoir comment obtenir une assistance technique, reportez-vous à la section Contacter Dell .
CMOS Battery State Low (État de la batterie CMOS faible) CMOS Checksum Failure (Défaillance de somme de contrôle CMOS) CMOS System Options Not Set (Options de système CMOS non définies) CMOS Display Type Mismatch (Non correspondance de type d'affichage CMOS) CMOS Memory Size Mismatch (Non correspondance de type de mémoire CMOS)	Les informations de configuration du système figurant dans le programme de configuration ne sont pas correctes ou le niveau de charge de la batterie peut être faible.	Ouvrez le programme de configuration du système (reportez-vous à la section Programme de configuration du système), vérifiez la configuration du système, puis redémarrez l'ordinateur.

CMOS Time and Date Not Set (Date et heure CMOS non définies)		
Diskette Boot Failure (Échec d'amorçage disquette)	Le lecteur A ou B est présent mais n'a pas passé la séquence POST du BIOS.	Vérifiez que le lecteur est correctement installé dans l'ordinateur (reportez-vous à la section « Lecteurs » correspondant à votre ordinateur) et correctement défini dans le programme de configuration du système (reportez-vous à la section Programme de configuration du système). Vérifiez les deux extrémités du câble d'interface.
DMA Error (Erreur DMA) DMA 1 Error (Erreur DMA 1) DMA 2 Error (Erreur DMA 2)	Erreur du contrôleur DMA de la carte mère.	Le clavier ou la carte mère doit peut-être être remplacée.
FDD Controller Failure (Défaillance de contrôleur FDD) HDD Controller Failure (Défaillance de contrôleur HDD)	Le BIOS ne peut pas communiquer avec le contrôleur du lecteur de disquette ou du disque dur.	Vérifiez que le lecteur de disquette ou le disque dur est correctement installé dans l'ordinateur (reportez-vous à la section « Lecteurs » correspondant à votre système) et correctement défini dans le programme de configuration du système (reportez-vous à la section Programme de configuration du système). Vérifiez les deux extrémités du câble d'interface.
INTR1 Error (Erreur INTR1) INTR2 Error (Erreur INTR2)	Un canal d'interruption de la carte mère n'a pas passé la séquence POST.	Le clavier ou la carte mère doit peut-être être remplacée.
Invalid Boot Diskette (Disquette d'amorçage incorrecte)	Impossible de trouver le système d'exploitation sur le lecteur A ou C.	Ouvrez le programme de configuration du système (reportez-vous à la section Programme de configuration du système) et vérifiez que le lecteur A ou C est correctement identifié.
Keyboard Error (Erreur de clavier)	Le BIOS a détecté une touche coincée.	Vérifiez que rien ne repose sur le clavier ; si une touche semble coincée, essayez avec précaution de la débloquer. Si le problème persiste, vous devrez peut-être remplacer le clavier.
KB/Interface Error (Erreur de clavier/interface)	Erreur du connecteur du clavier.	Vérifiez que rien ne repose sur le clavier ; si une touche semble coincée, essayez avec précaution de la débloquer. Si le problème persiste, vous devrez peut-être remplacer le clavier.
No ROM Basic (Aucun basique ROM)	Impossible de trouver le système d'exploitation sur le lecteur A ou C.	Ouvrez le programme de configuration du système (reportez-vous à la section Programme de configuration du système) et vérifiez que le lecteur A ou C est correctement identifié.


Dell Diagnostics

 **PRÉCAUTION** : Avant de commencer toute procédure de cette section, consultez et respectez les consignes de sécurité qui figurent dans le *Guide d'information sur le produit*.

Quand utiliser Dell Diagnostics

Si vous rencontrez des difficultés avec votre ordinateur, procédez aux vérifications décrites dans cette section et exécutez Dell Diagnostics avant de contacter Dell pour obtenir une assistance technique.


Il est recommandé d'imprimer ces procédures avant de commencer.

 **AVIS** : Dell Diagnostics ne fonctionne que sur les ordinateurs Dell™.


Ouvrez le programme de configuration du système (reportez-vous à la section [Ouverture du programme de configuration du système](#)), étudiez les informations de configuration de votre ordinateur et assurez-vous que le périphérique que vous souhaitez tester s'affiche dans le programme de configuration du système et qu'il est actif.

Démarrez Dell Diagnostics à partir de votre disque dur ou à partir du *support Drivers and Utilities* (CD en option). Pour plus d'informations, reportez-vous à la section [Démarriage de Dell Diagnostics à partir du disque dur](#) ou [Lancement de Dell Diagnostics à partir du CD Drivers and Utilities \(en option\)](#).

Démarrage de Dell Diagnostics à partir du disque dur

 **REMARQUE** : Si votre ordinateur ne peut pas afficher une image à l'écran, contactez Dell (reportez-vous à la section [Contacter Dell](#)).

1. Assurez-vous que l'ordinateur est connecté à une prise électrique qui fonctionne correctement.
2. Mettez votre ordinateur sous tension (ou redémarrez-le).
3. Lorsque le logo DELL s'affiche, appuyez immédiatement sur <F12>.


 **REMARQUE** : Une panne du clavier peut être due à une touche maintenue enfoncée pendant une période prolongée. Pour éviter ce genre de problème, appuyez et relâchez la touche <F12>, à intervalles réguliers, jusqu'à ce que le menu du périphérique d'amorçage s'affiche.

Si vous avez attendu trop longtemps et que le logo du système d'exploitation s'affiche, attendez que le bureau de Microsoft Windows s'affiche, puis arrêtez votre ordinateur et essayez à nouveau.


4. Utilisez les touches flèche haut et flèche bas pour sélectionner **Diagnostics** dans le menu de démarrage, puis appuyez sur <Entrée>.

L'ordinateur lance l'évaluation du système de préamorçage (PSA) avec une série de diagnostics intégrés qui effectue, entre autres, un test préalable de la carte mère, du clavier, du disque dur et de l'écran.


- 1 Répondez à toutes les questions qui s'affichent pendant l'évaluation.
- 1 Si des défaillances sont détectées, prenez note par écrit du/des code(s) d'erreur et reportez-vous à la section [Contacter Dell](#).
- 1 Si l'évaluation de préamorçage du système se déroule sans problème, vous recevez le message `Booting Dell Diagnostic Utility Partition. Press any key to continue.` (Initialisation de la partition de l'utilitaire Dell Diagnostics. Appuyez sur une touche pour continuer).

 **REMARQUE** : Si un message indique qu'aucune partition de diagnostic n'a été trouvée, exécutez Dell Diagnostics à partir du support *Drivers and Utilities* (reportez-vous à la section [Lancement de Dell Diagnostics à partir du CD Drivers and Utilities \(en option\)](#)).

5. Appuyez sur une touche pour démarrer Dell Diagnostics à partir de la partition de diagnostics du disque dur.
6. Appuyez sur pour sélectionner **Test System** (Tester le système), puis appuyez sur <Entrée>.

 **REMARQUE** : Il vous est recommandé de sélectionner **Test System** pour exécuter un test complet sur votre ordinateur. La sélection de l'option **Test Memory** (Tester la mémoire) lance le test de mémoire étendue, qui peut prendre trente minutes ou plus. À la fin du test, enregistrez les résultats et appuyez sur une touche pour afficher le menu précédent.

7. Dans le menu principal de Dell Diagnostics, cliquez avec le bouton gauche de la souris ou appuyez sur, puis sur <Entrée>, pour sélectionner le test à effectuer (reportez-vous à la section [Menu principal de Dell Diagnostics](#)).

 **REMARQUE** : Notez sur un papier les codes d'erreur et la description du problème tels qu'ils apparaissent et suivez les instructions qui s'affichent à l'écran.


8. Une fois les tests terminés, fermez la fenêtre de test pour revenir au menu principal de Dell Diagnostics.
9. Pour quitter Dell Diagnostics et redémarrer l'ordinateur, fermez l'écran du menu principal.

Lancement de Dell Diagnostics à partir du CD Drivers and Utilities (en option)

1. Insérez le *CD Drivers and Utilities* (en option).
2. Arrêtez l'ordinateur et redémarrez-le.

Lorsque le logo DELL s'affiche, appuyez immédiatement sur <F12>.

Si vous attendez trop longtemps et que le logo Windows apparaît, attendez encore jusqu'à ce que le bureau Windows s'affiche. Éteignez alors votre ordinateur et faites une nouvelle tentative.

 **REMARQUE** : Les étapes suivantes modifient la séquence d'amorçage pour une seule exécution. Au démarrage suivant, l'ordinateur démarre en fonction des périphériques définis dans le programme de configuration du système.

3. Lorsque la liste des périphériques d'amorçage s'affiche, sélectionnez **SATA CD-ROM Device** (Périphérique de CD-ROM SATA) et appuyez sur <Entrée>.
4. Sélectionnez l'option **SATA CD-ROM Device** (Périphérique de CD-ROM SATA) à partir du menu d'initialisation du CD.
5. Sélectionnez l'option **Amorcer à partir du CD-ROM** dans le menu qui s'affiche.

6. Tapez 1 pour lancer le menu du CD *Drivers and Utilities*.
7. Entrez 2 pour démarrer Dell Diagnostics.
8. Sélectionnez **Exécuter Dell Diagnostics 32 bits** depuis la liste numérotée. Si plusieurs versions sont répertoriées, sélectionnez la version appropriée pour votre ordinateur.
9. Lorsque le **menu principal** de Dell Diagnostics apparaît, sélectionnez le test à effectuer (reportez-vous à la section [Menu principal de Dell Diagnostics](#)).


Menu principal de Dell Diagnostics

1. Une fois Dell Diagnostics chargé et l'écran du **menu principal** affiché, cliquez sur le bouton correspondant à l'option souhaitée.

Option	Fonction
Express Test (Test rapide)	Exécute un test rapide des périphériques. Ce test dure généralement entre 10 et 20 minutes et n'exige pas d'action de votre part. Effectuez tout d'abord un Test rapide pour trouver le problème plus rapidement.
Extended Test (Test approfondi)	Exécute un test approfondi des périphériques. En règle générale, ce test prend une heure ou plus et exige que vous répondiez régulièrement à des questions.
Custom Test (Test personnalisé)	Teste un périphérique spécifique. Vous pouvez personnaliser les tests à exécuter.
Symptom Tree (Arborescence des symptômes)	Répertorie les symptômes couramment rencontrés et permet de sélectionner un test en fonction du symptôme du problème.

2. Si un problème survient pendant un test, un message indiquant le code d'erreur et une description du problème s'affiche. Notez le code d'erreur et la description du problème et suivez les instructions à l'écran.

Si vous ne pouvez pas résoudre le problème, contactez Dell (reportez-vous à la section [Contacter Dell](#)).

 **REMARQUE** : Le numéro de service de votre ordinateur est situé en haut de chaque écran de test. Lorsque vous contactez le support technique de Dell, ce numéro de service vous sera demandé. Le numéro de service de votre ordinateur est indiqué dans l'option **System Info** (Infos système) du programme de configuration du système. Pour de plus amples informations, reportez-vous à la section [Programme de configuration du système](#).

3. Si vous effectuez un test à partir de l'option **Test personnalisé** ou **Arborescence des symptômes**, cliquez sur l'onglet approprié décrit dans le tableau suivant pour en savoir plus.

Onglet	Fonction
Résultats	Affiche les résultats du test et les conditions d'erreur rencontrées.
Erreurs	Affiche les conditions d'erreur rencontrées, les codes d'erreur et la description du problème.
Aide	Décrit le test et peut indiquer les conditions requises pour exécuter le test.
Configuration	Affiche la configuration matérielle du périphérique sélectionné. Dell Diagnostics obtient les informations de configuration de tous les périphériques à partir du programme de configuration du système, de la mémoire et de divers tests internes, et les affiche dans la liste des périphériques située dans le volet gauche de l'écran. La liste des périphériques risque de ne pas afficher les noms de tous les composants installés sur votre ordinateur ou de tous les périphériques reliés à celui-ci.
Paramètres	Permet de personnaliser le test en modifiant ses paramètres.

4. Une fois les tests terminés, si vous exécutez Dell Diagnostics à partir du CD *Drivers and Utilities*, retirez le CD.
5. Fermez l'écran de test pour revenir à l'écran du **menu principal**. Pour quitter Dell Diagnostics et redémarrer l'ordinateur, fermez l'écran du **menu principal**.


Pilotes

Qu'est-ce qu'un pilote ?

Un pilote est un programme qui contrôle un périphérique, une imprimante, une souris ou un clavier par exemple. Tous les périphériques nécessitent un pilote.

Un pilote sert d'interprète entre le périphérique et tout autre programme qui l'utilise. Chaque périphérique dispose de son propre jeu de commandes spécialisées que seul son pilote reconnaît.

Lorsque Dell livre l'ordinateur, les pilotes requis sont déjà installés—aucune installation ou configuration supplémentaire n'est nécessaire.

 **AVIS** : Le support *Drivers and Utilities* peut contenir des pilotes pour des systèmes d'exploitation qui ne sont pas installés sur votre ordinateur. Assurez-vous que vous installez les logiciels appropriés à votre système d'exploitation.

De nombreux pilotes, les pilotes de clavier par exemple, sont fournis avec votre système d'exploitation Microsoft Windows. Vous devez installer des pilotes si vous :

- 1 mettez à jour votre système d'exploitation ;
- 1 réinstallez votre système d'exploitation ;
- 1 connectez ou installez un nouveau périphérique.

Identification des pilotes


Si vous rencontrez des difficultés avec un périphérique, identifiez le pilote à l'origine du problème et mettez-le à niveau si nécessaire.

Microsoft® Windows® XP

1. Cliquez sur **Démarrer**→ **Panneau de configuration**.
2. Sous **Choisissez une catégorie**, cliquez sur **Performances et maintenance**, puis sur **Système**.
3. Dans la fenêtre **Propriétés du système**, cliquez sur l'onglet **Matériel**, puis sur **Gestionnaire de périphériques**.

Microsoft Windows Vista®


1. Cliquez sur le bouton Démarrer de Windows Vista  , puis cliquez avec le bouton droit de la souris sur **Ordinateur**.
2. Cliquez sur **Propriétés**→ **Gestionnaire de périphériques**.

 **REMARQUE** : La fenêtre **Contrôle de compte d'utilisateur** s'affiche. Si vous êtes un administrateur de l'ordinateur, cliquez sur **Continuer** ; sinon, contactez votre administrateur pour continuer.

Faites défiler la liste pour rechercher des périphériques comportant un point d'exclamation (un cercle jaune et un [!]) sur l'icône du périphérique.

Si vous voyez un point d'exclamation en regard du nom du périphérique, vous devrez peut-être réinstaller le pilote ou d'installer un nouveau pilote (reportez-vous à la section [Réinstallation des pilotes et des utilitaires](#)).

Réinstallation des pilotes et des utilitaires

 **AVIS** : Vous trouverez les pilotes approuvés pour les ordinateurs Dell™ sur le site Web du service de support de Dell (support.dell.com) et votre support *Drivers and Utilities*. Si vous installez des pilotes que vous avez obtenus par d'autres moyens, votre ordinateur risque de ne pas fonctionner correctement.

Utilisation de la fonction Restauration des pilotes de périphériques de Windows


Si un problème apparaît sur votre ordinateur après l'installation ou la mise à jour du pilote, utilisez la fonction Restauration des pilotes de périphériques de Windows pour remplacer le pilote par la version précédemment installée.

Windows XP :

1. Cliquez sur **Démarrer**→ **Poste de travail**→ **Propriétés**→ **Matériel**→ **Gestionnaire de périphériques**.
2. Cliquez avec le bouton droit sur le périphérique pour lequel le nouveau pilote a été installé et cliquez sur **Propriétés**.
3. Cliquez sur l'onglet **Pilotes**→ **Restauration des pilotes**.

Windows Vista :

1. Cliquez sur le bouton Démarrer de Windows Vista  , puis cliquez avec le bouton droit de la souris sur **Ordinateur**.
2. Cliquez sur **Propriétés**→ **Gestionnaire de périphériques**.

 **REMARQUE** : La fenêtre **Contrôle de compte d'utilisateur** s'affiche. Si vous êtes un administrateur de l'ordinateur, cliquez sur **Continuer** ; sinon, contactez votre administrateur pour accéder au Gestionnaire de périphériques.

3. Cliquez avec le bouton droit sur le périphérique pour lequel le nouveau pilote a été installé et cliquez sur **Propriétés**.
4. Cliquez sur l'onglet **Pilotes**→ **Restauration des pilotes**.

Si le programme Restauration des pilotes de périphériques ne corrige pas le problème, utilisez la fonction Restauration du système (reportez-vous à la section [Restauration du système d'exploitation](#)) pour remettre votre ordinateur à l'état de fonctionnement dans lequel il se trouvait avant l'installation du nouveau pilote.

Réinstallation manuelle des pilotes


Après avoir extrait les fichiers de pilote sur votre disque dur comme décrit dans la section précédente :

Windows XP :

1. Cliquez sur **Démarrer**→ **Poste de travail**→ **Propriétés**→ **Matériel**→ **Gestionnaire de périphériques**.
2. Double-cliquez sur le type de périphérique pour lequel vous installez le pilote (par exemple, **Audio** ou **Vidéo**).
3. Double-cliquez sur le nom du périphérique pour lequel vous installez le pilote.
4. Cliquez sur l'onglet **Pilote**→ **Mettre à jour le pilote**.
5. Cliquez sur **Installer à partir d'une liste ou d'un emplacement spécifique (Avancé)**→ **Suivant**.
6. Cliquez sur **Parcourir** et placez-vous à l'endroit où vous avez copié les fichiers de pilote.
7. Lorsque le nom du pilote approprié apparaît, cliquez sur **Suivant**.
8. Cliquez sur **Terminer** et redémarrez l'ordinateur.

Windows Vista :

1. Cliquez sur le bouton Démarrer de Windows Vista , puis cliquez avec le bouton droit de la souris sur **Ordinateur**.
2. Cliquez sur **Propriétés**→ **Gestionnaire de périphériques**.

 **REMARQUE** : La fenêtre **Contrôle de compte d'utilisateur** s'affiche. Si vous êtes un administrateur de l'ordinateur, cliquez sur **Continuer** ; sinon, contactez votre administrateur pour accéder au Gestionnaire de périphériques.

3. Double-cliquez sur le type de périphérique pour lequel vous installez le pilote (par exemple, **Audio** ou **Vidéo**).
4. Double-cliquez sur le nom du périphérique pour lequel vous installez le pilote.
5. Cliquez sur l'onglet **Pilote**→ **Mettre à jour le pilote**→ **Rechercher un programme pilote sur mon ordinateur**.
6. Cliquez sur **Parcourir** et placez-vous à l'endroit où vous avez copié les fichiers de pilote.
7. Lorsque le nom du pilote approprié s'affiche, cliquez sur ce nom→ **OK**→ **Suivant**.
8. Cliquez sur **Terminer** et redémarrez l'ordinateur.

Dépannage des problèmes logiciels et matériels sous les systèmes d'exploitation Microsoft® Windows® XP et Microsoft Windows Vista®

Si un périphérique n'est pas détecté pendant la configuration du système d'exploitation ou est détecté mais n'est pas configuré correctement, utilisez le Dépanneur des conflits matériels pour résoudre cette incompatibilité.


Pour lancer le Dépanneur des conflits matériels :

Windows XP :

1. Cliquez sur **Démarrer**→ **Aide et support**.

2. Entrez **Dépanneur des conflits matériels** dans le champ de recherche et appuyez sur <Entrée> pour lancer la recherche.
3. Dans la section **Corriger un problème**, cliquez sur **Dépanneur des conflits matériels**.
4. Dans la liste **Dépanneur des conflits matériels**, sélectionnez l'option qui décrit le mieux le problème et cliquez sur **Suivant** pour poursuivre la procédure de dépannage.

Windows Vista :

1. Cliquez sur le bouton Démarrer de Windows Vista , puis sur **Aide et support**.
2. Entrez **Dépanneur des conflits matériels** dans le champ de recherche et appuyez sur <Entrée> pour lancer la recherche.
3. Dans les résultats de la recherche, sélectionnez l'option qui décrit le mieux le problème et terminez la procédure de dépannage.

Restauration du système d'exploitation

Plusieurs méthodes de restauration du système d'exploitation sont disponibles :

1. La fonction Restauration du système ramène votre ordinateur à un état de fonctionnement antérieur, sans affecter les fichiers de données. Commencez par utiliser la fonction Restauration du système pour restaurer votre système d'exploitation et préserver vos fichiers de données.
1. Dell PC Restore de Symantec (disponible sous Windows XP) et Dell Factory Image Restore (disponible sous Windows Vista) ramènent votre disque dur à l'état de fonctionnement dans lequel il se trouvait au moment de l'achat. Ces logiciels suppriment de façon permanente toutes les données qui figurent sur le disque dur et suppriment tous les programmes installés après réception de l'ordinateur. N'utilisez Dell PC Restore ou Dell Factory Image Restore que dans le cas où la fonction Restauration du système ne vous a pas permis de résoudre le problème rencontré par le système d'exploitation.
1. Si vous avez reçu un disque *Operating System* (Système d'exploitation) avec votre ordinateur, vous pouvez l'utiliser pour restaurer votre système d'exploitation. Toutefois, l'utilisation de ce disque entraîne la suppression de toutes les données présentes sur le disque dur. N'utilisez ce disque *que* si la Restauration du système n'a pas permis de résoudre le problème rencontré par votre système d'exploitation.

Utilisation de la fonction Restauration du système de Microsoft Windows

Le système d'exploitation Windows comporte l'option Restauration du système, qui vous permet de restaurer l'ordinateur à un état antérieur (sans affecter les fichiers de données) si les modifications apportées au matériel, aux logiciels ou aux paramètres du système empêchent l'ordinateur de fonctionner correctement. Les modifications apportées à votre ordinateur par la fonction Restauration du système sont complètement réversibles.

- ➡ **AVIS** : Sauvegardez régulièrement vos fichiers de données. La fonction Restauration du système ne contrôle pas vos fichiers de données et ne permet pas de les récupérer.
- 📌 **REMARQUE** : Les procédures présentées dans ce document concernent l'affichage par défaut de Windows. Par conséquent, elles risquent de ne pas fonctionner si votre ordinateur Dell™ est réglé sur le mode d'affichage classique de Windows.

Lancement de la Restauration du système

Windows XP :

- ➡ **AVIS** : Avant de restaurer l'ordinateur à un état antérieur, enregistrez et fermez tous les fichiers ouverts et quittez tous les programmes en cours d'exécution. Ne modifiez, n'ouvrez ou ne supprimez en aucun cas des fichiers ou des programmes tant que la restauration du système n'est pas terminée.

1. Cliquez sur **Démarrer**→ Tous les programmes→ Accessoires→ **Outils système**→ **Restauration du système**.
2. Cliquez sur **Restaurer mon ordinateur à une date antérieure** ou **Créer un point de restauration**.
3. Cliquez sur **Suivant** et suivez les invites qui s'affichent à l'écran.

Windows Vista :

1. Cliquez sur **Démarrer** .
2. Dans la zone Lancer la recherche, entrez **Restauration du système** et appuyez sur <Entrée>.

- 📌 **REMARQUE** : La fenêtre **Contrôle de compte d'utilisateur** s'affiche. Si vous êtes un administrateur de l'ordinateur, cliquez sur **Continuer** ; sinon, contactez votre administrateur pour effectuer l'opération souhaitée.

3. Cliquez sur **Suivant** et suivez les invites qui s'affichent à l'écran.

Si la fonction Restauration du système n'a pas résolu le problème, vous pouvez annuler la dernière restauration du système.


Annulation de la dernière restauration du système

- ➔ **AVIS** : Avant d'annuler la dernière restauration du système, enregistrez et fermez tous les fichiers ouverts et quittez tous les programmes en cours d'exécution. Ne modifiez, n'ouvrez ou ne supprimez en aucun cas des fichiers ou des programmes tant que la restauration du système n'est pas terminée.


Windows XP :

1. Cliquez sur **Démarrer**→ **Tous les programmes**→ **Accessoires**→ **Outils système**→ **Restauration du système**.
2. Cliquez sur **Annuler ma dernière restauration**, puis cliquez sur **Suivant**.

Windows Vista :

1. Cliquez sur **Démarrer** .
2. Dans la zone Lancer la recherche, entrez **Restauration du système** et appuyez sur <Entrée>.
3. Cliquez sur **Annuler ma dernière restauration**, puis cliquez sur **Suivant**.

Activation de la Restauration du système

-  **REMARQUE** : Windows Vista ne désactive pas la fonction Restauration du système même si l'espace disque disponible est faible. Par conséquent, la procédure ci-dessous s'applique uniquement à Windows XP.


Si vous réinstallez Windows XP avec moins de 200 Mo d'espace disponible sur le disque dur, la fonction Restauration du système est automatiquement désactivée.

Pour vérifier si la fonction Restauration du système est activée :

1. Cliquez sur **Démarrer**→ **Panneau de configuration**→ **Performances et maintenance**→ **Système**.
2. Cliquez sur l'onglet **Restauration du système** et vérifiez que la case **Désactiver la Restauration du système** est décochée.

Utilisation de Dell™ PC Restore et de Dell Factory Image Restore

- ➔ **AVIS** : Dell PC Restore et Dell Factory Image Restore suppriment définitivement toutes les données qui figurent sur le disque dur et suppriment tous les programmes ou pilotes installés après réception de l'ordinateur. Si possible, sauvegardez toutes les données avant d'utiliser ces options. N'utilisez PC Restore ou Dell Factory Image Restore que dans le cas où la fonction Restauration du système ne vous a pas permis de résoudre le problème rencontré par le système d'exploitation.

-  **REMARQUE** : Dell PC Restore de Symantec et Dell Factory Image Restore peuvent ne pas être disponibles dans certains pays ou sur certains ordinateurs.

N'utilisez Dell PC Restore (Windows XP) ou Dell Factory Image Restore (Windows Vista) qu'en dernier recours pour restaurer votre système d'exploitation. Ces options restaurent votre disque dur à l'état de fonctionnement dans lequel il se trouvait au moment de l'achat. Tous les programmes ou fichiers ajoutés depuis que vous avez reçu votre ordinateur, notamment les fichiers de données, sont définitivement supprimés du disque dur. Les documents, feuilles de calcul, messages électroniques, photos numériques, fichiers de musique, etc. constituent les fichiers de données. Si possible, sauvegardez toutes les données avant d'utiliser PC Restore ou Factory Image Restore.

Windows XP : Dell PC Restore

Utilisation de PC Restore :

1. Allumez l'ordinateur.

Au cours du processus d'amorçage, une barre bleue portant la mention **www.dell.com** apparaît dans la partie supérieure de l'écran.
2. Dès que cette barre bleue s'affiche, appuyez sur <Ctrl><F11>.


Si vous n'appuyez pas sur <Ctrl><F11> à temps, laissez l'ordinateur finir de démarrer, puis redémarrez-le de nouveau.

- ➔ **AVIS** : Si vous ne souhaitez pas poursuivre l'utilisation de PC Restore, cliquez sur **Redémarrer**.

3. Cliquez sur **Restaurer**, puis sur **Valider**.

La restauration prend environ de 6 à 10 minutes.

4. Lorsque vous y êtes invité, cliquez sur **Terminer** pour redémarrer l'ordinateur.

 **REMARQUE** : N'éteignez pas manuellement l'ordinateur. Cliquez sur **Terminer** et laissez l'ordinateur terminer le redémarrage.

5. Lorsque vous y êtes invité, cliquez sur **Oui**.


L'ordinateur redémarre. Étant donné que l'ordinateur est restauré à son état de fonctionnement d'origine, les écrans qui apparaissent, tels que le Contrat de licence pour utilisateur final sont identiques à ceux qui s'étaient affichés au premier démarrage de l'ordinateur.

6. Cliquez sur **Suivant**.

L'écran **Restauration du système** apparaît et l'ordinateur redémarre.


7. Une fois l'ordinateur redémarré, cliquez sur **OK**.


Suppression de PC Restore :

 **AVIS** : La suppression de Dell PC Restore du disque dur supprime de manière permanente l'utilitaire PC Restore de votre ordinateur. Une fois Dell PC Restore supprimé, vous ne pourrez plus l'utiliser pour restaurer le système d'exploitation de votre ordinateur.

L'utilitaire Dell PC Restore restaure votre disque dur à l'état de fonctionnement dans lequel il se trouvait lorsque vous avez acheté l'ordinateur. Nous vous recommandons de *ne pas* supprimer PC Restore de votre ordinateur, même s'il se révèle nécessaire de libérer de l'espace sur le disque dur. Une fois PC Restore supprimé du disque dur, il est impossible de le rappeler et vous ne pourrez jamais utiliser PC Restore pour restaurer le système d'exploitation de votre ordinateur à son état de fonctionnement d'origine.

1. Connectez-vous à l'ordinateur en tant qu'administrateur local.
2. Dans l'Explorateur de Microsoft Windows, rendez-vous sur `c:\dell\utilities\DSR`.
3. Double-cliquez sur le nom de fichier **DSRIRRemv2.exe**.


 **REMARQUE** : Si vous ne vous êtes pas connecté en tant qu'administrateur local, le message qui s'affiche vous invite à le faire. Cliquez sur **Quitter** et connectez-vous en tant qu'administrateur local.

 **REMARQUE** : Si la partition de PC Restore n'existe pas sur le disque dur de votre ordinateur, un message indiquant qu'elle n'a pas été trouvée apparaît. Cliquez sur **Quitter** ; il n'existe aucune partition à supprimer.

4. Cliquez sur **OK** pour supprimer la partition PC Restore sur le disque dur.
5. Lorsqu'un message de confirmation s'affiche, cliquez sur **Oui**.
La partition PC Restore est supprimée et l'espace disque ainsi libéré est ajouté à l'espace disque disponible sur le disque dur.
6. Cliquez avec le bouton droit sur **Disque local (C)** dans l'Explorateur Windows, cliquez sur **Propriétés**, puis vérifiez que l'espace disque supplémentaire est disponible tel qu'indiqué par la valeur plus élevée sous **Espace disponible**.
7. Cliquez sur **Terminer** pour fermer la fenêtre **Suppression de PC Restore** et redémarrer l'ordinateur.

Windows Vista : Dell Factory Image Restore


1. Allumez l'ordinateur. Lorsque le logo Dell apparaît, appuyez plusieurs fois sur <F8> pour accéder à la fenêtre **Options avancées de démarrage de Vista**.
2. Sélectionnez **Réparer votre ordinateur**.
La fenêtre **Options de restauration du système** s'affiche.
3. Sélectionnez une configuration de clavier et cliquez sur **Suivant**.
4. Pour accéder aux options de restauration, connectez-vous en tant qu'utilisateur local. Pour accéder à l'invite de commande, entrez `administrateur` dans le champ **Nom d'utilisateur**, puis cliquez sur **OK**.
5. Cliquez sur **Dell Factory Image Restore**.

 **REMARQUE** : Selon votre configuration, vous devrez peut-être sélectionner **Dell Factory Tools**, puis **Dell Factory Image Restore**.

L'écran d'accueil de Dell Factory Image Restore apparaît.

6. Cliquez sur **Suivant**.

L'écran de validation de la suppression des données apparaît.

 **AVIS** : Si vous ne souhaitez pas continuer à utiliser Factory Image Restore, cliquez sur **Annuler**.

7. Cliquez sur la case à cocher pour confirmer votre souhait de reformater le disque dur et de restaurer les logiciels du système à leur état d'origine (usine), puis cliquez sur **Suivant**.


La restauration commence et peut prendre cinq minutes ou plus. Un message s'affiche lorsque le système d'exploitation et les applications installées en usine ont été restaurés à leur état d'origine.

8. Cliquez sur **Terminer** pour redémarrer l'ordinateur.

Utilisation du support Operating System


Avant de commencer

Si vous souhaitez réinstaller le système d'exploitation Windows pour corriger un problème lié à un nouveau pilote, utilisez tout d'abord la fonction Restauration des pilotes de périphériques. Reportez-vous à la section [Utilisation de la fonction Restauration des pilotes de périphériques de Windows](#). Si la Restauration des pilotes de périphériques ne résout pas le problème, utilisez la fonction Restauration du système pour ramener l'ordinateur à l'état de fonctionnement précédant l'installation du pilote. Reportez-vous à la section [Utilisation de la fonction Restauration du système de Microsoft Windows](#).

 **AVIS** : Avant d'effectuer l'installation, sauvegardez tous les fichiers de données de votre disque dur principal. Pour les configurations de disque dur conventionnelles, le disque dur principal correspond au premier disque dur détecté par l'ordinateur.


Pour réinstaller Windows, vous devez disposer des éléments suivants :

1. Support Dell™ *Operating System*
1. Support Dell *Drivers and Utilities*

 **REMARQUE** : Le support Dell *Drivers and Utilities* contient les pilotes installés à l'assemblage de l'ordinateur. Utilisez le support Dell *Drivers and Utilities* pour charger les pilotes requis. Selon la région dans laquelle vous avez commandé votre ordinateur et selon que vous avez demandé ou non les supports, les supports Dell *Drivers and Utilities* et *Operating System* ne sont pas forcément livrés avec l'ordinateur.


Réinstallation de Windows XP ou Windows Vista


Le processus de réinstallation peut prendre de 1 à 2 heures. Après avoir réinstallé le système d'exploitation, vous devez également réinstaller les pilotes de périphériques, le programme antivirus et d'autres logiciels.

 **AVIS** : Le support *Operating System* fournit des options de réinstallation du système d'exploitation Windows XP. Ces options peuvent remplacer des fichiers installés et avoir des répercussions sur les programmes installés sur votre disque dur. Par conséquent, ne réinstallez pas Windows XP à moins qu'un membre de l'équipe du support technique de Dell ne vous le demande.

1. Enregistrez et fermez tout fichier ouvert et quittez tous les programmes d'application en cours d'utilisation.
2. Insérez le disque *Operating System*.
3. Cliquez sur **Quitter** si le message **Installer Windows** apparaît.
4. Redémarrez l'ordinateur.

Lorsque le logo DELL s'affiche, appuyez immédiatement sur <F12>.

 **REMARQUE** : Si vous avez attendu trop longtemps et que le logo du système d'exploitation s'affiche, attendez que le bureau de Microsoft® Windows® s'affiche, puis arrêtez votre ordinateur et essayez à nouveau.

 **REMARQUE** : Les étapes suivantes modifient la séquence d'amorçage pour une seule exécution. Au démarrage suivant, l'ordinateur démarre en fonction des périphériques définis dans le programme de configuration du système.

5. Lorsque la liste des périphériques d'amorçage s'affiche, mettez en surbrillance **CD/DVD/CD-RW Drive** (Lecteur de CD/DVD/CD-RW) et appuyez sur <Entrée>.
 6. Appuyez sur une touche pour **démarrer à partir du CD**.
 7. Conformez-vous aux instructions affichées à l'écran pour terminer l'installation.
-

[Retour à la page Contenu](#)

[Retour à la page Contenu](#)

Ordinateur ultra compact

Guide d'utilisation

- [À propos de votre ordinateur ultra compact](#)
- [Retrait du capot de l'ordinateur](#)
- [L'intérieur de votre ordinateur](#)
- [Commutateur d'intrusion dans le châssis](#)
- [Composants de la carte mère](#)
- [Connexion du bloc d'alimentation secteur](#)
- [Badge Dell](#)

À propos de votre ordinateur ultra compact

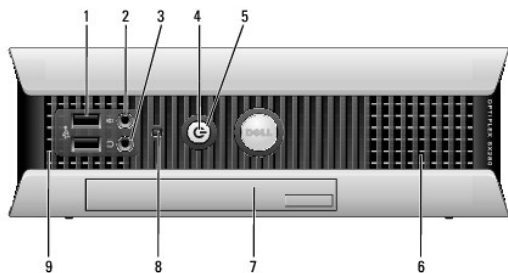
➡ **AVIS** : Ne placez pas le moniteur sur l'ordinateur. Utilisez un socle inclinable.




➡ **AVIS** : Lorsque vous installez votre ordinateur, placez tous les câbles à l'arrière de la zone de travail pour éviter de tirer dessus, de les entortiller ou de marcher dessus.

☒ **REMARQUE** : Si vous souhaitez placer votre ordinateur sous un bureau ou sur une surface murale, utilisez le support de fixation murale (en option). Pour commander ce support, contactez Dell (reportez-vous à la section [Obtention d'aide](#)).

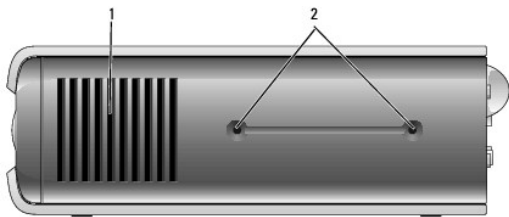
Vue frontale



1	connecteurs USB (2)	Utilisez les connecteurs USB situés à l'avant pour les périphériques que vous connectez occasionnellement, comme les manettes de jeu ou les caméras, ou pour les périphériques USB amorçables (reportez-vous à la section Programme de configuration du système pour plus d'informations sur l'amorçage à partir d'un périphérique USB). Il est recommandé d'utiliser les connecteurs USB situés à l'arrière pour les périphériques connectés en permanence, comme l'imprimante et le clavier.
2	connecteur de casque	Permet de connecter le casque et les haut-parleurs.
3	connecteur de microphone	Utilisez le connecteur de microphone pour brancher un microphone.
4	voyant d'alimentation	Le voyant d'alimentation s'allume et clignote ou reste allumé, selon l'état : <ul style="list-style-type: none">1 Éteint — L'ordinateur est éteint.1 Vert fixe — L'ordinateur fonctionne normalement.1 Vert clignotant — L'ordinateur est en mode d'économie d'énergie.1 Jaune clignotant ou fixe — Reportez-vous à la section Problèmes d'alimentation. Pour quitter le mode d'économie d'énergie, appuyez sur le bouton d'alimentation ou utilisez le clavier ou la souris si ce périphérique est configuré comme un périphérique de réveil dans le Gestionnaire de périphériques Windows. Pour plus d'informations sur les modes de veille et sur la façon de quitter un mode d'économie d'énergie, reportez-vous à la section Gestion de l'alimentation sous Windows XP et Windows Vista . Reportez-vous à la section Voyants du système pour obtenir une description des codes lumineux permettant de résoudre les problèmes rencontrés sur votre ordinateur.
		Appuyez sur ce bouton pour allumer l'ordinateur.

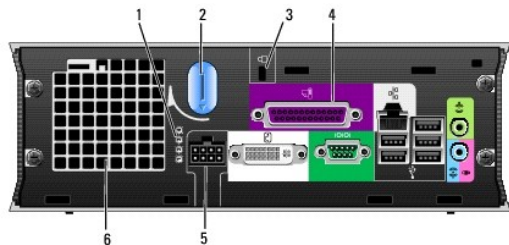
5	bouton d'alimentation	 AVIS : Pour ne pas perdre de données, n'éteignez pas l'ordinateur en appuyant sur le bouton d'alimentation. Procédez plutôt à un arrêt du système d'exploitation. Reportez-vous à la section Mise hors tension de l'ordinateur pour plus d'informations.
6	entrées d'air	Les entrées d'air permettent d'éviter une surchauffe de l'ordinateur. Afin de garantir une ventilation correcte, ne bloquez pas les grilles de refroidissement.
7	baie modulaire	Permet d'installer un lecteur optique « D module », un deuxième disque dur ou un lecteur de disquette.
8	voyant d'accès au disque dur	Le voyant d'accès au disque dur s'allume lorsque l'ordinateur lit ou écrit des données sur le disque dur. Le voyant peut également être allumé lorsque des périphériques, tels qu'un lecteur de CD, fonctionnent.
9	entrées d'air	Les entrées d'air permettent d'éviter une surchauffe de l'ordinateur. Afin de garantir une ventilation correcte, ne bloquez pas les grilles de refroidissement.

Vue de côté



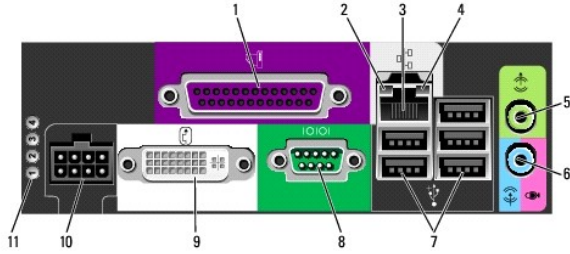
1	entrées d'air	Les entrées d'air, situées de chaque côté de l'ordinateur, permettent d'éviter une surchauffe de l'ordinateur. Afin de garantir une ventilation correcte, ne bloquez pas les grilles de refroidissement.
2	trous de montage	Pour le montage du socle inclinable en option.

Vue arrière



1	voyants de diagnostic	Pour obtenir une description des codes lumineux pouvant vous aider à résoudre les problèmes rencontrés avec votre ordinateur, reportez-vous à la section Voyants de diagnostic .
2	bouton de fermeture du capot de l'ordinateur	Tournez ce bouton dans le sens horaire pour retirer le capot.
3	emplacement pour câble de sécurité	Pour en savoir plus sur l'utilisation du câble de sécurité, reportez-vous à la section Anneau du cadenas et emplacement pour câble de sécurité .
4	connecteurs du panneau arrière	Reportez-vous à la section Connecteurs du panneau arrière pour obtenir une description des connecteurs de votre ordinateur.
5	connecteur d'alimentation	Insérez la prise du bloc d'alimentation secteur.
6	entrées d'air	Les entrées d'air permettent d'éviter une surchauffe de l'ordinateur. Afin de garantir une ventilation correcte, ne bloquez pas les grilles de refroidissement.

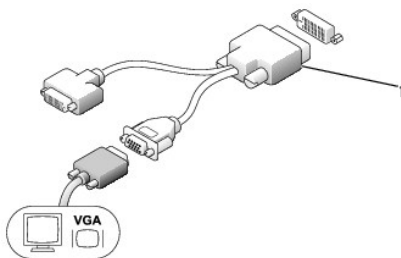
Connecteurs du panneau arrière



1	connecteur parallèle	Permet de connecter un périphérique parallèle, tel qu'une imprimante. Si vous avez une imprimante USB, raccordez-la à un connecteur USB.
2	voyant d'intégrité de la liaison	<ul style="list-style-type: none"> 1 Vert — Une bonne connexion est établie entre le réseau 10 Mb/s et l'ordinateur. 1 Orange — Une bonne connexion est établie entre le réseau 100 Mb/s et l'ordinateur. 1 Jaune — Une bonne connexion est établie entre le réseau 1000 Mb/s (1 Gb/s) et l'ordinateur. 1 Éteint — L'ordinateur ne détecte pas de connexion physique au réseau ou le contrôleur de réseau est désactivé dans le programme de configuration du système.
3	carte réseau	<p>Pour connecter l'ordinateur à un périphérique réseau ou large bande, branchez l'une des extrémités d'un câble réseau à une prise réseau, un périphérique réseau ou un périphérique large bande. Connectez l'autre extrémité du câble au connecteur de carte réseau situé sur le panneau arrière de votre ordinateur. Un dé clic indique que le câble de réseau a été correctement installé.</p> <p>REMARQUE : Ne branchez pas un câble téléphonique au connecteur réseau.</p> <p>Il est recommandé d'utiliser un câblage et des connecteurs de catégorie 5 pour le réseau. Si vous devez utiliser un câblage de catégorie 3, forcez la vitesse réseau à 10 Mb/s pour garantir un fonctionnement fiable.</p>
4	voyant d'activité réseau	Ce voyant clignote orange lorsque l'ordinateur transmet ou reçoit des données sur le réseau. Un trafic réseau important peut donner l'impression que ce voyant est fixe.
5	connecteur de ligne de sortie	Utilisez le connecteur de ligne de sortie de couleur verte pour connecter un ensemble de haut-parleurs avec amplificateur intégré.
6	connecteur de ligne d'entrée	Utilisez le connecteur de ligne d'entrée bleu pour raccorder un appareil d'enregistrement/de lecture, tel qu'un lecteur de cassette, un lecteur de CD ou un magnétoscope.
7	connecteurs USB (5)	Utilisez les connecteurs USB situés à l'arrière pour les périphériques connectés en permanence, comme l'imprimante et le clavier.
8	connecteur série	Connectez un périphérique série, par exemple un ordinateur de poche, au connecteur série.
9	connecteur vidéo	<p>Si vous disposez d'un moniteur compatible DVI, branchez le câble de votre moniteur dans le connecteur vidéo DVI blanc situé sur le panneau arrière.</p> <p>Si vous disposez d'un moniteur VGA, reportez-vous à la section Raccordement d'un moniteur VGA.</p>
10	connecteur d'alimentation	Insérez la prise du bloc d'alimentation secteur.
11	voyants de diagnostic	Pour obtenir une description des codes lumineux pouvant vous aider à résoudre les problèmes rencontrés avec votre ordinateur, reportez-vous à la section Voyants de diagnostic .

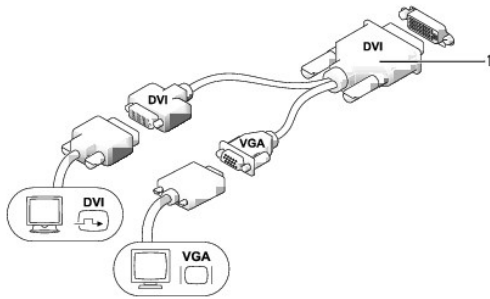
Raccordement d'un moniteur VGA

Si vous disposez d'un moniteur VGA, branchez le câble de l'adaptateur dans le connecteur vidéo DVI blanc situé sur le panneau arrière de votre ordinateur, puis branchez le câble du moniteur dans le connecteur VGA de l'adaptateur.



1 adaptateur de câble

Raccordement de deux moniteurs



1 adaptateur de câble

Utilisez l'adaptateur de câble pour raccorder un moniteur VGA et un moniteur DVI au connecteur DVI-I situé sur le panneau arrière.

Lorsque vous raccordez deux moniteurs, le pilote vidéo détecte ce raccordement et active la fonctionnalité multimoniteur.

Retrait du capot de l'ordinateur

⚠ PRÉCAUTION : Avant de commencer toute procédure de cette section, consultez et respectez les consignes de sécurité du *Guide d'information sur le produit*.

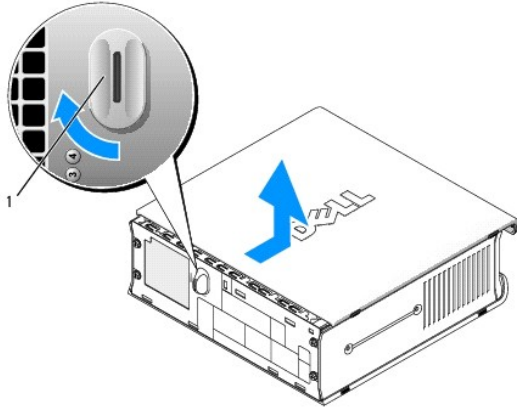
➡ AVIS : Pour empêcher les composants de l'ordinateur de subir des dégâts dus à l'électricité statique, déchargez votre corps de son électricité statique avant de manipuler les composants électroniques de l'ordinateur. Vous pouvez également faire ceci en touchant une surface métallique non peinte du châssis de l'ordinateur.

1. Suivez les procédures décrites dans la section [Avant de commencer](#).
2. Retirez le capot de l'ordinateur (reportez-vous à la section [Retrait du capot de l'ordinateur](#)).

➡ AVIS : Avant de toucher les composants situés à l'intérieur de votre ordinateur, mettez-vous à la masse en touchant une surface métallique non peinte. Pendant votre intervention, touchez périodiquement une surface métallique non peinte de l'ordinateur pour dissiper toute électricité statique qui pourrait endommager les composants internes.

3. Retirez le cache-câble, le cas échéant (reportez-vous à la section [Cache-câble \(en option\)](#)).
4. Retirez le capot de l'ordinateur :
 - a. Tournez le bouton de fermeture du capot dans le sens horaire, comme illustré ci-dessous.
 - b. Faites glisser le capot de l'ordinateur vers l'avant de 1 cm (½ pouce) ou jusqu'à ce qu'il s'arrête et soulevez le capot.

⚠ PRÉCAUTION : Le dissipateur de chaleur de la carte graphique peut énormément chauffer au cours d'une utilisation normale. Laissez-le refroidir assez longtemps avant de le toucher.



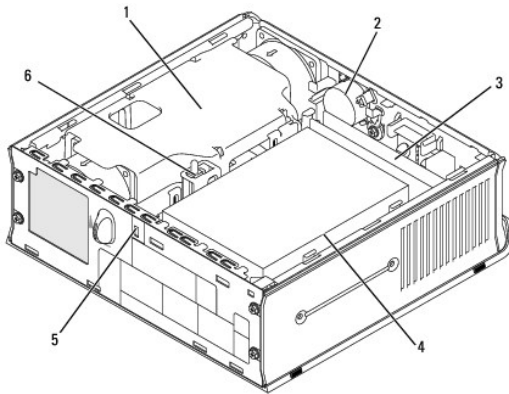
1 bouton de fermeture

L'intérieur de votre ordinateur

⚠ PRÉCAUTION : Avant de commencer toute procédure de cette section, consultez et respectez les consignes de sécurité du *Guide d'information sur le produit*.

⚠ PRÉCAUTION : Pour éviter tout choc électrique, débranchez toujours le bloc d'alimentation secteur de votre ordinateur avant d'ouvrir le capot de l'ordinateur.

⚡ AVIS : Pour empêcher les composants de l'ordinateur de subir des dégâts dus à l'électricité statique, déchargez votre corps de son électricité statique avant de manipuler les composants électroniques de l'ordinateur. Vous pouvez également faire ceci en touchant une surface métallique non peinte du châssis de l'ordinateur.



1	carénage du ventilateur/ dissipateur de chaleur	4	disque dur
2	haut-parleur (optionnel)	5	emplacement pour câble de sécurité
3	modules de mémoire (2)	6	commutateur d'intrusion dans le châssis

Commutateur d'intrusion dans le châssis

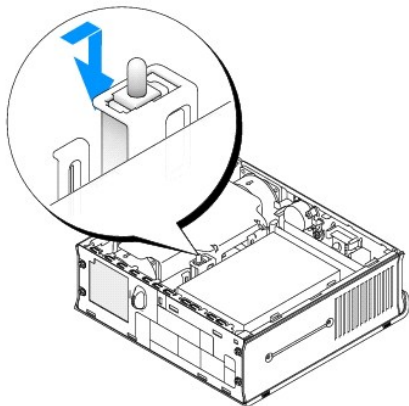
⚠ PRÉCAUTION : Avant de commencer toute procédure de cette section, consultez et respectez les consignes de sécurité qui figurent dans le *Guide d'information sur le produit*.

📌 REMARQUE : Le commutateur d'intrusion dans le châssis est installé en standard sur les ordinateurs ultra compacts mais est en option sur les ordinateurs mini-tour, de bureau et compacts ; il est possible qu'il ne soit pas présent sur votre ordinateur.

Remplacement du commutateur d'intrusion dans le châssis

1. Suivez les procédures décrites dans la section [Avant de commencer](#).
2. Retirez le capot de l'ordinateur (reportez-vous à la section [Retrait du capot de l'ordinateur](#)).
3. Débranchez le câble du commutateur d'intrusion dans le châssis de la carte mère. Pour ce faire, appuyez avec deux doigts sur le mécanisme de déverrouillage situé de chaque côté du connecteur et tirez pour débrancher le connecteur du câble.
4. Faites glisser le commutateur d'intrusion dans le châssis en dehors de son logement dans le support métallique, puis faites-le passer par le trou carré du support pour retirer le commutateur et son câble de l'ordinateur.

 **REMARQUE** : Vous pouvez sentir une légère résistance lorsque vous glissez le commutateur en dehors de son logement.




Remplacement du commutateur d'intrusion dans le châssis

1. Insérez avec précaution le commutateur depuis le dessous du support métallique dans le trou carré du support, puis faites-le glisser dans son logement jusqu'à ce que vous entendiez un clic.
2. Rebranchez le câble sur la carte mère.
3. Remettez le capot de l'ordinateur en place (reportez-vous à la section [Remise en place du capot de l'ordinateur](#)).
4. Si vous utilisez un socle inclinable, fixez-le à l'ordinateur.

Réinitialisation du détecteur d'intrusion dans le châssis

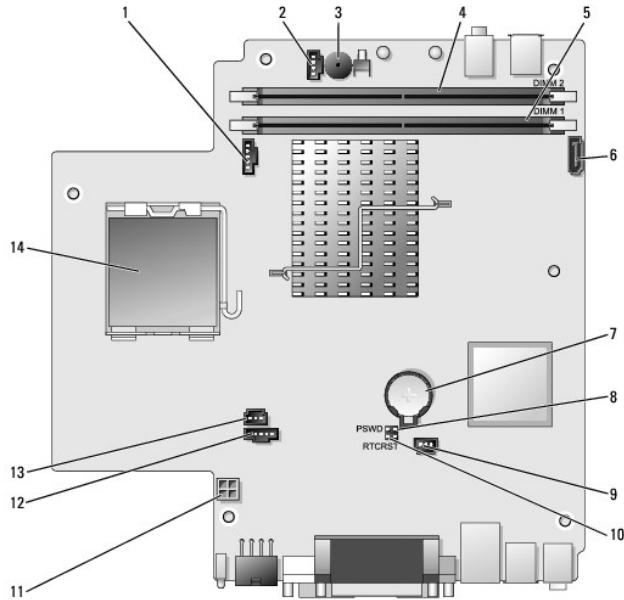
1. Mettez votre ordinateur sous tension (ou redémarrez-le).
2. Lorsque le logo bleu DELL™ apparaît, appuyez immédiatement sur <F2>.

Si vous attendez trop longtemps et que le logo du système d'exploitation apparaît, patientez jusqu'à ce que le bureau de Microsoft® Windows® s'affiche. Ensuite, arrêtez votre ordinateur et faites une nouvelle tentative.
3. Sélectionnez l'option **Chassis Intrusion** (Intrusion dans le châssis) et appuyez sur les touches fléchées gauche ou droite pour sélectionner **Reset** (Réinitialiser). Choisissez alors **On** (Activé), **On-Silent** (Activé silencieux) ou **Disabled** (Désactivé).

 **REMARQUE** : Le paramètre par défaut est **On-Silent** (Activé silencieux).

4. Enregistrez vos paramètres BIOS et quittez le programme de configuration du système.

Composants de la carte mère

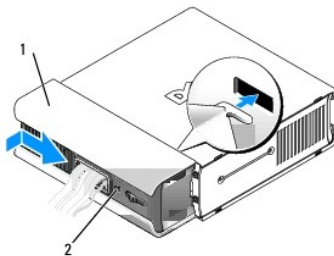


1	connecteur de ventilateur (FAN_FRONT)	8	cavalier du mot de passe (PSWD)
2	connecteur de haut-parleur interne (INT_SPKR)	9	connecteur du ventilateur du disque dur (FAN_HDD)
3	haut-parleur de la carte mère (BEEP)	10	cavalier d'effacement des paramètres CMOS (RTCST)
4	connecteur mémoire canal B (DIMM_2)	11	connecteur d'alimentation de disque dur (SATA_PWR)
5	connecteur mémoire canal A (DIMM_1)	12	connecteur de ventilateur (FAN_REAR)
6	connecteur de câble de données SATA (SATA0)	13	connecteur du commutateur d'intrusion (INTRUDER)
7	pile (BATT)	14	processeur (CPU)

Cache-câble (en option)

Fixation du cache-câble

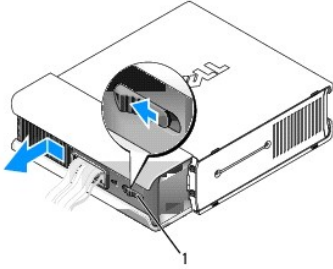
1. Vérifiez que tous les câbles de périphérie externe ont été passés par le trou du cache-câble.
2. Branchez tous les câbles de périphérie sur les connecteurs situés à l'arrière de l'ordinateur.
3. Tenez la partie inférieure du cache-câble et alignez les languettes sur les logements situés sur le panneau arrière de l'ordinateur.
4. Insérez les languettes dans les logements et faites glisser le capot pour aligner les extrémités du capot sur les extrémités du châssis (reportez-vous à l'illustration) jusqu'à ce que le cache-câble soit correctement positionné.
5. Installez un périphérique de sécurité dans l'emplacement pour câble de sécurité (en option).



1	cache-câble
2	emplacement pour câble de sécurité

Retrait du cache-câble

1. Si un périphérique de sécurité est installé dans l'emplacement pour câble de sécurité, retirez-le.



1	bouton d'éjection
---	-------------------

2. Faites glisser le bouton de dégagement, saisissez le cache-câble, faites glisser le cache sur le côté, comme illustré, puis soulevez-le pour le retirer.

Connexion du bloc d'alimentation secteur

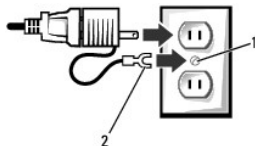
⚠ PRÉCAUTION : Avant de commencer toute procédure de cette section, consultez et respectez les consignes de sécurité du *Guide d'information sur le produit*.

1. Connectez le bloc d'alimentation secteur au connecteur d'alimentation situé à l'arrière de l'ordinateur. Vérifiez que le loquet s'enclenche en position pour une connexion sécurisée.
2. Raccordez l'une des extrémités du câble d'alimentation en CA au bloc d'alimentation.

⚠ PRÉCAUTION : Si le câble du bloc d'alimentation est doté d'un fil de mise à la terre vert, ne mettez pas en contact le fil de mise à la terre vert et les conducteurs d'alimentation car cela pourrait entraîner une décharge électrique, un incendie ou endommager votre ordinateur.

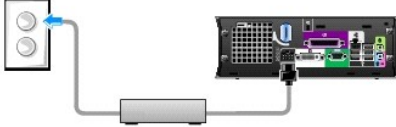


3. Si le câble d'alimentation secteur est doté d'un fil de mise à la terre pour le raccordement à une prise secteur, raccordez le connecteur en métal de mise à la terre à la source de mise à la terre (une vis souvent) située sur la prise (reportez-vous à l'illustration ci-dessous) :
 - a. Desserrez la source de mise à la terre.
 - b. Faites glisser le connecteur en métal de mise à la terre derrière la source de mise à la terre et resserrez la source.



1	source de mise à la terre (vis)
2	connecteur en métal de mise à la terre

4. Branchez le câble d'alimentation en AC à la prise électrique.



Le voyant d'état du bloc d'alimentation secteur est éteint lorsque l'adaptateur n'est pas branché dans la prise électrique et il est vert ou orange selon l'état :

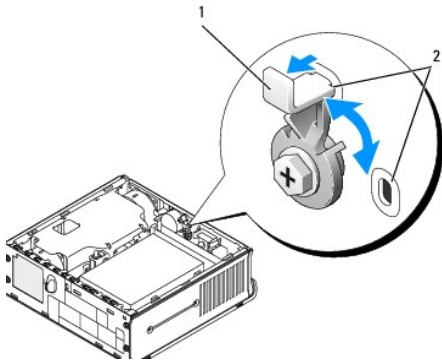
- 1 voyant vert — vert fixe : le bloc d'alimentation est relié à une prise secteur et à l'ordinateur.
- 1 voyant orange — orange fixe : le bloc d'alimentation est relié à une prise secteur mais pas à l'ordinateur. L'ordinateur ne fonctionnera pas dans cet état. Reliez le bloc d'alimentation secteur à l'ordinateur et/ou réinitialisez le bloc d'alimentation en le débranchant et en le rebranchant sur la prise électrique.

Badge Dell

⚠ PRÉCAUTION : Avant de commencer toute procédure de cette section, consultez et respectez les consignes de sécurité du *Guide d'information sur le produit*.

Vous pouvez faire pivoter le badge Dell, situé à l'avant de votre ordinateur. Pour ce faire :

1. Retirez le capot de l'ordinateur (reportez-vous à la section [Retrait du capot de l'ordinateur](#)).
2. Tirez le levier pour dégager la languette du logement.
3. Faites pivoter le badge jusqu'à la position souhaitée, en vérifiant que la languette est bien fixée dans le logement.



1	levier de dégagement avec la languette dans le logement	2	logements (2)
---	---	---	---------------

[Retour à la page Contenu](#)

[Retour à la page Contenu](#)

Guide d'utilisation

● [Baie modulaire](#)

Baie modulaire

⚠ PRÉCAUTION : Avant de commencer toute procédure de cette section, consultez et respectez les consignes de sécurité du *Guide d'information sur le produit*.

Vous pouvez installer un périphérique amovible Dell™, tel qu'un lecteur de disquette, un lecteur optique ou un deuxième disque dur, dans la baie modulaire. Vous pouvez également installer un emplacement prédécoupé (cache de remplissage) dans la baie si vous ne comptez pas y installer de lecteur.

Votre ordinateur Dell est livré avec un lecteur optique ou un emplacement prédécoupé installé dans la baie modulaire. L'emplacement prédécoupé n'est maintenu dans la baie modulaire que par une vis de fixation. Vous pouvez fixer un lecteur optique de deux façons :

- 1 Loquet de verrouillage (accessible une fois le capot de l'ordinateur retiré)
- 1 Vis de fixation (conditionnée séparément)

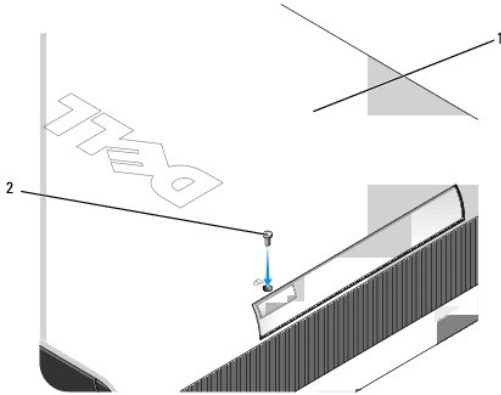
Pour plus d'informations sur la fixation d'un périphérique dans votre ordinateur, reportez-vous à la section [Fixation d'un périphérique dans la baie modulaire](#).

⚠ AVIS : Pour éviter d'endommager les périphériques, rangez-les dans un endroit sec et sûr lorsqu'ils ne sont pas insérés dans l'ordinateur. Évitez d'exercer une pression quelconque ou de placer des objets lourds sur ces derniers.

Installation d'un périphérique lorsque l'ordinateur est éteint

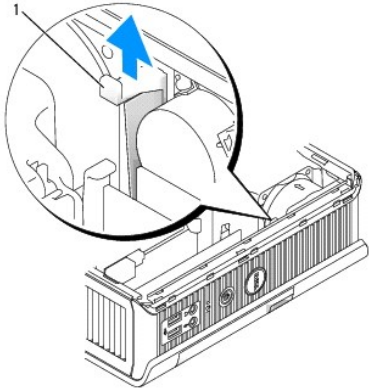
Pour installer un périphérique dans la baie modulaire :

1. Retirez tous les périphériques installés de la baie. Si la baie modulaire contient un emplacement prédécoupé, retirez la vis de fixation et retirez l'emplacement prédécoupé de la baie modulaire et passez à l'[étape 5](#).



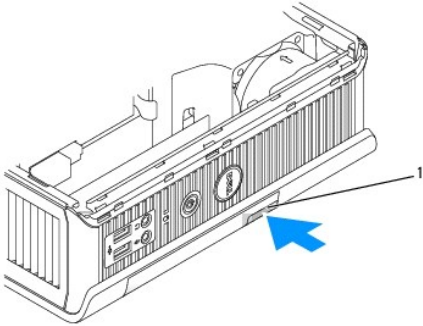
1	bas de l'ordinateur
2	vis de fixation

2. Si la baie modulaire contient un périphérique qui est verrouillé à l'aide du loquet de verrouillage, retirez le capot (reportez-vous à la section [Retrait du capot de l'ordinateur](#)), puis levez le loquet de verrouillage du module pour le déplacer vers la position Déverrouillé. Si une vis de fixation est également utilisée, retirez-la.



1 loquet de verrouillage du module

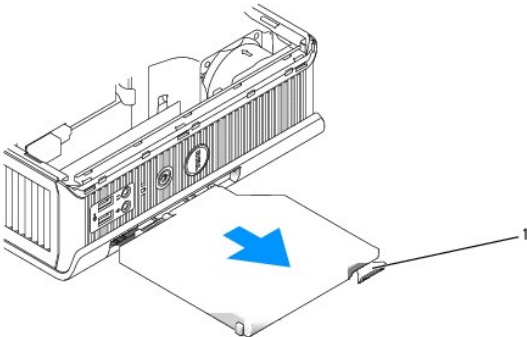
3. Appuyez sur le loquet de fermeture du périphérique afin de le faire ressortir.



1 loquet de fermeture du périphérique

⚠ **AVIS** : Ne placez pas d'objets lourds sur l'ordinateur. Cela pourrait tordre le châssis et gêner le retrait d'un périphérique du module.

4. Tirez sur le loquet pour retirer le périphérique de la baie modulaire.




1 loquet de fermeture


5. Faites glisser le nouveau périphérique dans la baie modulaire.

6. Si vous le souhaitez, vous pouvez verrouiller le nouveau périphérique dans la baie modulaire en plaçant le loquet de verrouillage du module sur la position Verrouillé (vous devez retirer le capot de l'ordinateur pour pouvoir utiliser le loquet de verrouillage).
7. Si vous avez retiré le capot pour verrouiller le périphérique dans la baie modulaire, remettez-le en place (reportez-vous à la section [Remise en place du capot de l'ordinateur](#)).

Retrait et installation d'un périphérique sous Microsoft® Windows®

1. Pour retirer un périphérique installé dans la baie modulaire, double-cliquez sur l'icône **Safely Remove Hardware** (Supprimer le périphérique en toute sécurité) de la barre des tâches.
2. Dans la liste des périphériques qui s'affiche à l'écran, cliquez sur le périphérique à éjecter.

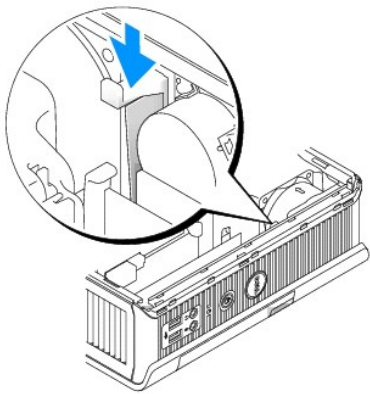
 **REMARQUE** : Vous ne pouvez pas retirer de périphérique si votre ordinateur est allumé et que le périphérique est verrouillé dans la baie modulaire. Vous devez arrêter l'ordinateur et suivre la procédure indiquée dans la section pour pouvoir retirer un périphérique verrouillé [Installation d'un périphérique lorsque l'ordinateur est éteint](#).

 **AVIS** : Ne placez pas d'objets lourds sur l'ordinateur. Cela pourrait tordre le châssis et gêner le retrait d'un périphérique du module.

3. Lorsqu'un message, indiquant que le périphérique peut être retiré, s'affiche, retirez le périphérique de la baie modulaire.
4. Faites glisser le nouveau périphérique dans la baie modulaire.

Fixation d'un périphérique dans la baie modulaire

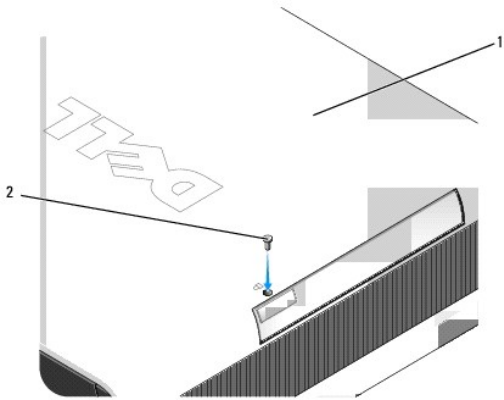
1. Pour vous permettre de fixer un périphérique dans la baie modulaire, votre ordinateur est doté d'un loquet de verrouillage du module. Pour utiliser ce loquet :
 - a. Retirez le capot de l'ordinateur (reportez-vous à la section [Retrait du capot de l'ordinateur](#)).
 - b. Abaissez avec précaution le loquet de verrouillage du module jusqu'à ce qu'il se verrouille en position.



- c. Remettez le capot de l'ordinateur en place (reportez-vous à la section [Remise en place du capot de l'ordinateur](#)).

Le module ne peut pas être retiré de l'ordinateur tant que vous n'avez pas levé le loquet de verrouillage pour le mettre en position Verrouillé.

2. Vous pouvez également fixer un périphérique dans la baie modulaire à l'aide d'une vis de fixation (conditionnée séparément), accessible depuis la partie inférieure de l'ordinateur.



1	bas de l'ordinateur
2	vis de fixation

[Retour à la page Contenu](#)

[Retour à la page Contenu](#)

Guide d'utilisation

● [Processeur](#)

Processeur

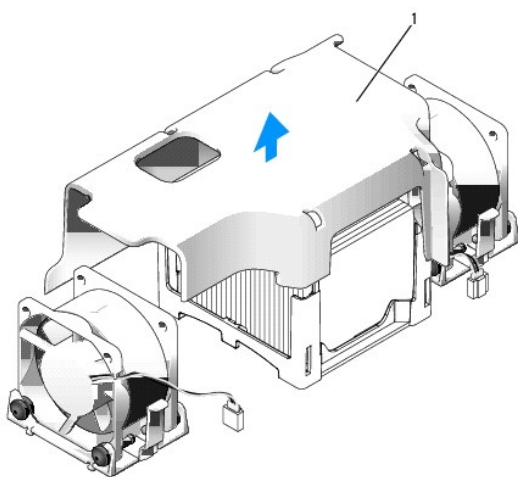
⚠ PRÉCAUTION : Avant de commencer toute procédure de cette section, consultez et respectez les consignes de sécurité du *Guide d'information sur le produit*.

⚠ PRÉCAUTION : Pour prévenir tout risque de choc électrique, débranchez toujours votre ordinateur de la prise électrique avant de retirer le capot.

👉 AVIS : Lorsque vous remplacez le processeur, ne touchez pas la face inférieure du nouveau processeur.

👉 AVIS : Lorsque vous remplacez le processeur, ne touchez pas les broches à l'intérieur du support et veillez à ce qu'aucun objet ne tombe sur ces broches.

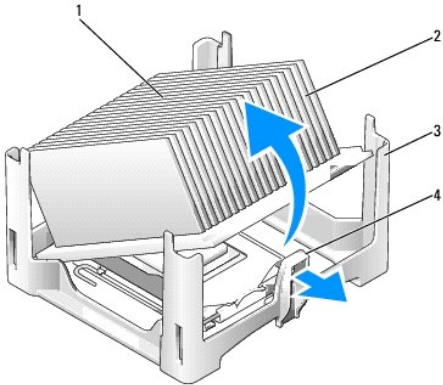
1. Suivez les procédures décrites dans la section [Avant de commencer](#).
2. Retirez le capot de l'ordinateur (reportez-vous à la section [Retrait du capot de l'ordinateur](#)).
3. Soulevez le carénage du ventilateur et retirez-le de l'ordinateur.



1 carénage du ventilateur

⚠ PRÉCAUTION : Le dissipateur de chaleur peut devenir brûlant. Laissez-le refroidir assez longtemps avant de le toucher.

4. Retirez le dissipateur de chaleur :
 - a. Appuyez sur le levier de dégagement, situé sur le socle de retenue, jusqu'à ce que le dissipateur de chaleur soit dégagé.

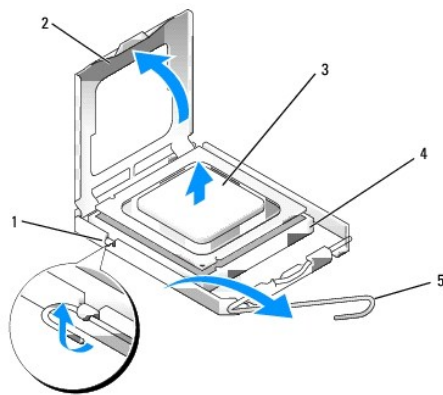


1	dessus du dissipateur de chaleur
2	dissipateur de chaleur
3	socle de retenue
4	languette de retenue

- b. Soulevez délicatement le dissipateur de chaleur pour l'extraire du processeur.
- c. Posez le dissipateur de chaleur en plaçant la partie contenant la pâte thermoconductible vers le haut.

➡ **AVIS** : À moins qu'un nouveau dissipateur de chaleur ne soit requis par le nouveau processeur, réutilisez l'ensemble dissipateur de chaleur initial lorsque vous remplacez le processeur.

- 5. Tirez le levier de verrouillage vers le haut jusqu'à ce que le processeur soit dégagé, puis retirez le processeur de son support.



1	loquet de fermeture central
2	cache du processeur
3	processeur
4	support
5	levier de dégagement

➡ **AVIS** : Mettez-vous à la terre en touchant une partie métallique non peinte à l'arrière de l'ordinateur.

➡ **AVIS** : Lorsque vous remplacez le processeur, ne touchez pas les broches à l'intérieur du support et veillez à ce qu'aucun objet ne tombe sur ces broches.

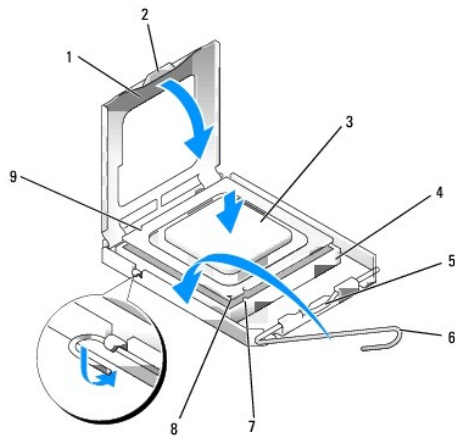
- 6. Déballiez le nouveau processeur en prenant garde de ne pas toucher sa face inférieure.
- 7. Si le levier de dégagement du support n'est pas complètement ouvert, ouvrez-le.
- 8. Alignez les encoches avant et arrière du processeur sur celles du support.

9. Alignez les angles de la broche 1 du processeur et du support.

➡ **AVIS :** Pour éviter tout dommage, assurez-vous que le processeur est correctement aligné sur le support et n'exercez pas une pression excessive quand vous le mettez en place.

10. Placez doucement le processeur à l'intérieur du support et vérifiez qu'il est correctement positionné.

11. Lorsque le processeur est complètement installé dans le support, faites de nouveau pivoter le levier de dégagement vers le support jusqu'à ce qu'il s'enclenche en place pour fixer le processeur.



1	cache du processeur	6	levier de dégagement
2	languette	7	encoche d'alignement avant
3	processeur	8	support et indicateur de la broche 1 du processeur
4	support du processeur	9	encoche d'alignement arrière
5	loquet de fermeture central		

Si vous installez un kit de remplacement du processeur fourni par Dell, renvoyez le processeur à Dell dans l'emballage du kit de remplacement.

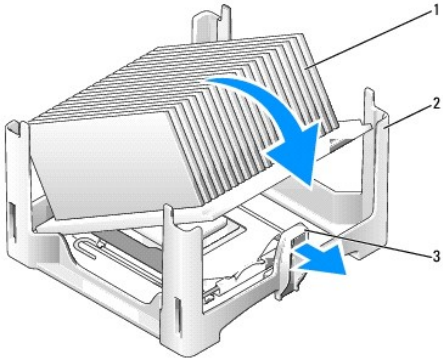
➡ **AVIS :** Mettez-vous à la terre en touchant une partie métallique non peinte à l'arrière de l'ordinateur.

12. Nettoyez la pâte thermoconductible au bas du dissipateur de chaleur.

➡ **AVIS :** Veillez à appliquer une nouvelle pâte thermoconductible. Une nouvelle pâte thermoconductible est essentielle pour assurer un thermoliage adéquat, ce qui est obligatoire pour un fonctionnement optimal du processeur.

13. Appliquez la nouvelle pâte thermoconductible au-dessus du processeur.

14. Placez l'une des extrémités du dissipateur de chaleur sous la languette du socle de retenue du côté opposé au levier.



1	dissipateur de chaleur
2	socle de retenue
3	levier de dégagement

15. Abaissez le dissipateur de chaleur sur le processeur à un angle de 45 degrés de façon à ce que l'une des extrémités du dissipateur de chaleur se fixe sous la languette située en face de languette de retenue du socle de retenue.
16. Remontez le carénage.
17. Remettez le capot de l'ordinateur en place (reportez-vous à la section [Remise en place du capot de l'ordinateur](#)).
18. Remettez le cache-câble en place, le cas échéant (reportez-vous à la section [Cache-câble \(en option\)](#)).

[Retour à la page Contenu](#)

[Retour à la page Contenu](#)

Guide d'utilisation


● [Lecteurs](#)

Lecteurs

Votre ordinateur prend en charge :

- 1 Un disque dur SATA (ATA série)
- 1 Un lecteur optique D module de Dell en option, un deuxième disque dur ou un lecteur de disquette dans la baie modulaire (pour savoir comment installer des périphériques dans la baie modulaire et en retirer, reportez-vous à la section [Baie modulaire](#)).

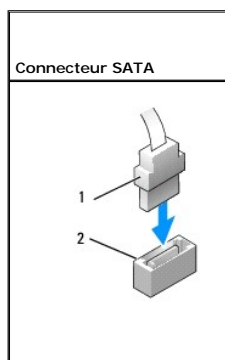
Consignes générales d'installation

 **REMARQUE** : Pour des informations sur l'installation de lecteurs « D module », reportez-vous à la documentation fournie avec votre périphérique optionnel.

Connexion des câbles de lecteur

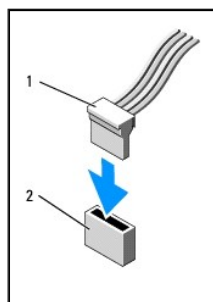
Lorsque vous installez un lecteur, vous raccordez deux câbles (un câble d'alimentation CC et un câble d'interface de données) à l'arrière du lecteur.

Connecteurs d'interface de données



- | | |
|---|--|
| 1 | connecteur du câble d'interface de données |
| 2 | connecteur d'interface de données |

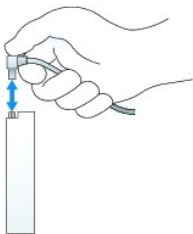
Connecteurs de câble d'alimentation



1	câble d'alimentation
2	connecteur d'entrée d'alimentation

Connexion et déconnexion de câbles de lecteur

Lorsque vous connectez et déconnectez un câble de données SATA, tenez le câble par le connecteur noir de chaque côté. Lorsque vous retirez un câble à l'aide d'une languette de retrait, saisissez la languette de retrait de couleur et tirez jusqu'à ce que le connecteur se libère.



Disque dur

⚠ PRÉCAUTION : Avant de commencer toute procédure de cette section, consultez et respectez les consignes de sécurité du *Guide d'information sur le produit*.

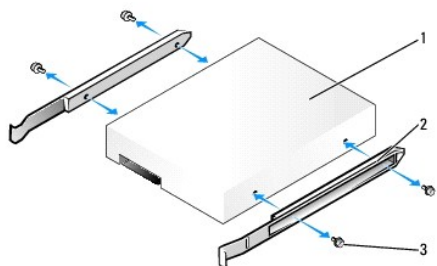
⚠ PRÉCAUTION : Pour prévenir tout risque de choc électrique, débranchez toujours votre ordinateur du bloc d'alimentation avant de retirer le disque dur.

🕒 AVIS : Pour empêcher les composants de l'ordinateur de subir des dégâts dus à l'électricité statique, déchargez votre corps de son électricité statique avant de manipuler les composants électroniques de l'ordinateur. Vous pouvez également faire ceci en touchant une surface métallique non peinte du châssis de l'ordinateur.

🕒 AVIS : Pour éviter d'endommager le lecteur, ne le placez pas sur une surface dure. Mettez-le plutôt sur une surface qui le protégera, comme un tapis de mousse.

Installation d'un disque dur

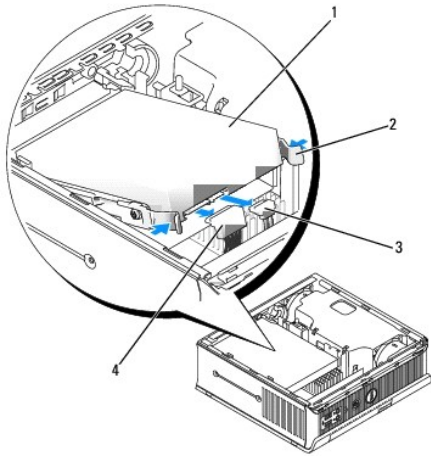
1. Si vous installez un nouveau lecteur au lieu d'en remplacer un, fixez les rails de lecteur, situés à l'intérieur du capot, sur le nouveau lecteur et passez à l'[étape 9](#).



1	lecteur
2	rails de lecteur (2)
3	vis (4)

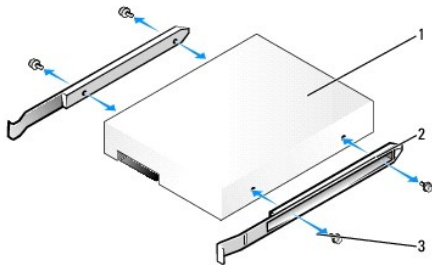
2. Si vous remplacez un disque dur contenant des données que vous souhaitez conserver, assurez-vous de sauvegarder vos fichiers avant de commencer cette procédure.
3. Consultez la documentation du disque dur pour vérifier s'il est configuré pour votre ordinateur.

4. Suivez les procédures décrites dans la section [Avant de commencer](#).
5. Retirez le capot de l'ordinateur (reportez-vous à la section [Retrait du capot de l'ordinateur](#)).
6. Retirez le disque dur installé :
 - a. D'une main, appuyez sur les rails de lecteur de façon à pousser les deux rails l'un vers l'autre.
 - b. Faites glisser le lecteur légèrement vers l'avant, puis faites pivoter le disque dur vers le haut pour l'éloigner du support du disque dur.



1	unité de disque dur
2	rails de lecteur (2)
3	connecteur du câble de données
4	connecteur du câble d'alimentation

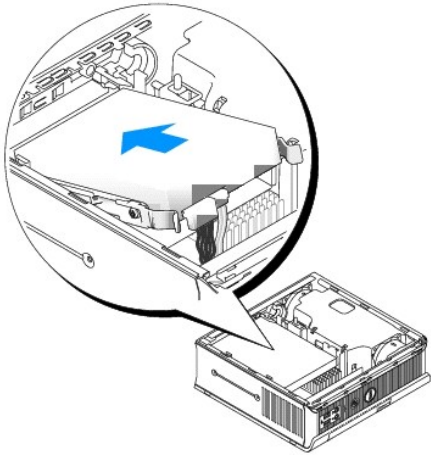
7. Débranchez les câbles de données et d'alimentation des connecteurs de lecteur.
8. Retirez les quatre vis qui fixent les rails de lecteur sur le disque dur existant, puis fixez les rails sur le disque dur de remplacement.



1	lecteur
2	rails de lecteur (2)
3	vis (4)

⚠ **AVIS** : Les connecteurs de données et d'alimentation série ATA sont munis d'un détrompeur pour assurer une bonne insertion, c'est-à-dire qu'une encoche ou une broche manquante sur l'un des connecteurs correspond à une languette ou à un trou rempli sur l'autre. Lors du raccordement des câbles à un lecteur, vérifiez que les connecteurs sont correctement orientés avant de raccorder les câbles au lecteur.

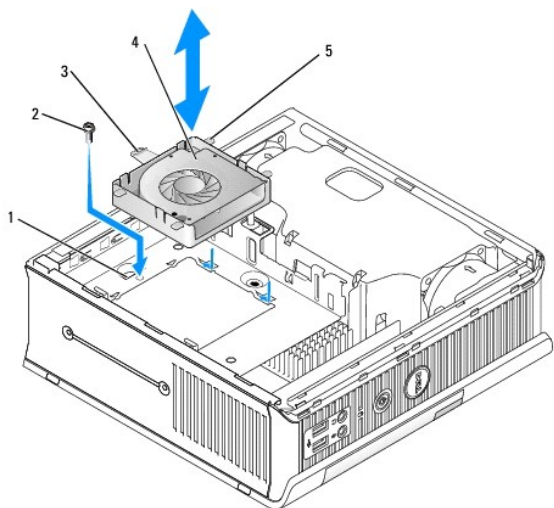
9. Raccordez les câbles de données et d'alimentation aux connecteurs de disque dur en vous assurant que les connecteurs sont correctement orientés.
10. Faites glisser le disque dur dans son support.



11. Remettez le capot de l'ordinateur en place (reportez-vous à la section [Remise en place du capot de l'ordinateur](#)).
12. Remettez le cache-câble en place, le cas échéant.
Consultez la documentation de l'unité de disque dur pour des instructions sur l'installation de tout logiciel requis pour son fonctionnement.
13. Redémarrez l'ordinateur.
14. Partitionnez et formatez logiquement votre lecteur avant de passer à l'étape suivante.
Pour obtenir des instructions, consultez la documentation fournie avec le système d'exploitation.
15. Testez le disque dur en exécutant Dell Diagnostics (reportez-vous à la section [Dell Diagnostics](#)).
16. Installez votre système d'exploitation sur le disque dur.
Pour obtenir des instructions, consultez la documentation fournie avec le système d'exploitation.

Remplacement d'un ventilateur de disque dur

1. Suivez les instructions de la section [Avant de commencer](#).
2. Retirez le disque dur (reportez-vous à la section [Disque dur](#)).
3. Retirez le ventilateur de disque dur :
 - a. Retirez la vis de fixation de la languette de retenue du ventilateur au support du disque dur.
 - b. Tout en appuyant sur la languette de retenue, faites glisser le ventilateur vers l'avant de l'ordinateur pour dégager les languettes latérales des logements correspondants situés sur le support de disque dur.
 - c. Soulevez le ventilateur pour le retirer du support de disque dur.
 - d. Débranchez le ventilateur.



1	support du disque dur
2	vis
3	languette de retenue du ventilateur
4	ventilateur
5	languette latérale

4. Remettez le ventilateur de disque dur en place :

- a. Branchez le ventilateur sur l'ordinateur.
- b. Alignez ses quatre languettes latérales et la languette de retenue sur les cinq logements correspondants situés sur le support de disque dur.
- c. Faites glisser la languette de retenue sous le revêtement métallique recouvrant son logement, puis faites glisser le ventilateur vers l'arrière de l'ordinateur.
- d. Remettez la vis pour fixer la languette de retenue du ventilateur au support du disque dur.

[Retour à la page Contenu](#)

[Retour à la page Contenu](#)

Guide d'utilisation

• [Haut-parleurs](#)

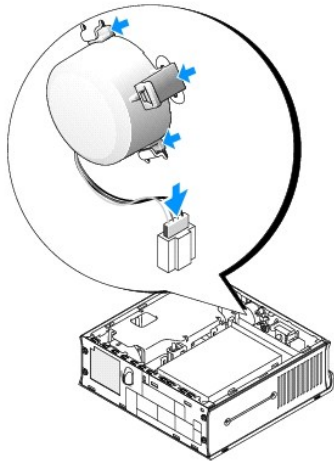
Haut-parleurs

Installation d'un haut-parleur

⚠ PRÉCAUTION : Avant de commencer toute procédure de cette section, consultez et respectez les consignes de sécurité du *Guide d'information sur le produit*.

⚡ AVIS : Pour empêcher les composants de l'ordinateur de subir des dégâts dus à l'électricité statique, déchargez votre corps de son électricité statique avant de manipuler les composants électroniques de l'ordinateur. Vous pouvez également faire ceci en touchant une surface métallique non peinte du châssis de l'ordinateur.

1. Suivez les procédures décrites dans la section [Avant de commencer](#).
2. Retirez le capot de l'ordinateur (reportez-vous à la section [Retrait du capot de l'ordinateur](#)).
3. Insérez le haut-parleur dans le châssis de l'ordinateur.



4. Raccordez les câbles à la carte mère.
5. Remettez en place le capot de l'ordinateur.
6. Mettez l'ordinateur sous tension.

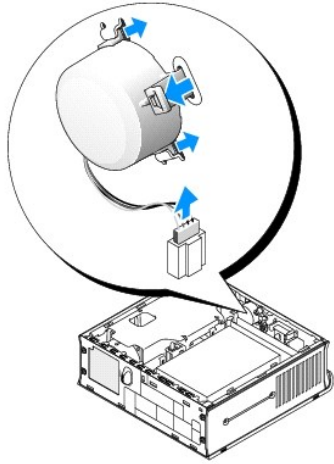
Retrait d'un haut-parleur

⚠ PRÉCAUTION : Avant de commencer toute procédure de cette section, consultez et respectez les consignes de sécurité du *Guide d'information sur le produit*.

⚡ AVIS : Pour empêcher les composants de l'ordinateur de subir des dégâts dus à l'électricité statique, déchargez votre corps de son électricité statique avant de manipuler les composants électroniques de l'ordinateur. Vous pouvez également faire ceci en touchant une surface métallique non peinte du châssis de l'ordinateur.

1. Suivez les procédures décrites dans la section [Avant de commencer](#).
2. Retirez le capot de l'ordinateur (reportez-vous à la section [Retrait du capot de l'ordinateur](#)).

3. Débranchez les câbles de la carte mère.
4. Retirez le haut-parleur du châssis de l'ordinateur.



5. Remettez en place le capot de l'ordinateur.
6. Mettez l'ordinateur sous tension.

[Retour à la page Contenu](#)

[Retour à la page Contenu](#)

Guide d'utilisation

- [Caractéristiques de l'ordinateur ultra compact](#)

Caractéristiques de l'ordinateur ultra compact

Microprocesseur	
Type de microprocesseur	Les processeurs suivants sont pris en charge : <ul style="list-style-type: none"> Intel® Core™ 2 Intel vPro™ Intel Celeron®
Mémoire cache interne	L1 : jusqu'à 64 Ko ; L2 : jusqu'à 4 Mo (selon votre processeur)

Mémoire	
Type	SDRAM DDR2 667 MHz ou 800 MHz
Connecteurs de mémoire	2
Modules de mémoire pris en charge	512 Mo, 1 Go ou 2 Go non ECC
Mémoire minimale	Bicanal : 1 Go ; Monocanal : 512 Mo
Mémoire maximale	4 Go
Adresse BIOS	F0000h

Informations concernant votre ordinateur	
Jeu de puces	Jeu de puces Intel Q35 Express avec ICH9DO
Largeur du bus de données	64 bits
Largeur du bus d'adresse	32 bits
Canaux DMA	Huit
Niveaux d'interruption	24
Puce du BIOS (NVRAM)	32 Mo
NIC	Interface réseau intégrée avec support ASF 1.03 et 2.0, conformément à la définition DMTF Communication 10/100/1000 possible iAMT 3.0

Vidéo	
Type	Intel Graphics Media Accelerator 3100 avec DVI-I intégrée et prise en charge double moniteur

Audio	
Type	Audio ADI 1984 haute définition
Conversion stéréo	24 bits analogique à numérique et 24 bits numérique à analogique

Contrôleurs	
Lecteurs	Un contrôleur ATA série prenant en charge un périphérique

Bus d'extension	
Type de bus	SATA 1.0 et 2.0; USB 2.0
Vitesse du bus	SATA : 1,5 et 3,0 Gb/s ; USB : 480 Mb/s

Lecteurs	
Internes/externes	Une baie « D module » pour un lecteur optique, un deuxième disque dur ou un lecteur de disquette
	Une baie de disque dur de 8,9 cm (3,5 pouces)

Connecteurs	
Connecteurs externes :	
Série	Connecteur à 9 broches ; compatible 16550C
Parallèle	Connecteur à 25 broches (bidirectionnel)
Vidéo	Connecteur DVI à 28 broches
Carte réseau	Connecteur RJ45
USB	Deux connecteurs conformes USB 2.0 sur le panneau avant et cinq sur le panneau arrière
Audio	Deux connecteurs pour la ligne d'entrée et la ligne de sortie en face arrière ; deux connecteurs en face avant pour le casque et le microphone
Connecteurs sur la carte mère :	
SATA	Connecteur à 7 broches
Ventilateur	Un connecteur à 3 broches et deux connecteurs à 5 broches

Combinaisons de touches	
<Ctrl><Alt>	Sous Microsoft® Windows® XP, affiche la fenêtre Sécurité de Windows ; sous MS-DOS®, redémarre (réamorçe) l'ordinateur.
<F2> ou <Ctrl><Alt><Entrée>	Démarre la configuration intégrée du système (au démarrage uniquement).
<F3>	Démarre automatiquement l'ordinateur à partir de l'environnement réseau spécifié par l'environnement d'amorçage distant (PXE) plutôt qu'à partir d'un des périphériques indiqués dans l'option Boot Sequence (Séquence d'amorçage) du programme de configuration du système (utilisable pendant le démarrage uniquement).
<F12> ou <Ctrl><Alt><F8>	Affiche un menu de périphérique d'amorçage qui permet à l'utilisateur d'entrer un périphérique pour un amorçage ponctuel (utilisable au démarrage du système uniquement) ainsi que des options permettant d'exécuter les diagnostics sur le disque dur et sur le système.
<Ctrl><p>	Affiche l'écran des paramètres de l'interface Management Engine BIOS Extension qui vous permet de modifier ces paramètres

Contrôles et voyants	
Bouton d'alimentation	Bouton poussoir
Voyant d'alimentation	Voyant vert — Vert clignotant en mode de veille ; vert fixe à l'état de marche. Voyant orange — Orange clignotant indique un problème concernant un périphérique installé ; orange fixe indique un problème d'alimentation interne (reportez-vous à la section Problèmes d'alimentation).
Voyant d'état du bloc d'alimentation	Voyant vert — Vert fixe : le bloc d'alimentation est relié à une prise secteur et à l'ordinateur. Voyant orange — Orange fixe : le bloc d'alimentation est relié à une prise secteur mais pas à l'ordinateur.
Voyant d'accès au disque dur	Vert
Voyant d'intégrité de la liaison (sur la carte réseau intégrée)	Voyant vert pour une opération de 10 Mb ; voyant orange pour une opération de 100 Mb ; voyant jaune pour une opération de 1000 Mb (1 Gb)
Voyant d'activité (sur la carte réseau intégrée)	Voyant jaune clignotant
Voyants de diagnostic	Quatre voyants sur le panneau avant (reportez-vous à la section Voyants de diagnostic).
Voyant d'alimentation de veille	AUX_PWR sur la carte mère

Alimentation	
Bloc d'alimentation externe CC :	REMARQUE : La consommation électrique générée par une source d'alimentation en CA peut être nulle lorsque l'ordinateur est débranché de cette source d'alimentation. L'ordinateur tire cependant une quantité minimale d'énergie de la pile bouton interne, même lorsqu'il ne tire pas d'énergie de la source d'alimentation en CA.
Consommation en watts	220 W
Dissipation de chaleur	751 BTU/h REMARQUE : La dissipation de chaleur est calculée suivant la valeur nominale de la consommation du bloc d'alimentation.
Tension	Blocs d'alimentation à détection automatique — 90 à 135 V à 50/60 Hz ; 180 à 265 V à 50/60 Hz
Pile de secours	Pile bouton 3 V CR2032 au lithium

Caractéristiques physiques	
Sans cache-câble :	
Hauteur	26,4 cm (10,375 pouces)
Largeur	8,9 cm (3,5 pouces)
Profondeur	25,3 cm (9,95 pouces)
Poids	4,5 kg (10 livres)
Avec cache-câble standard :	
Hauteur	26,4 cm (10,375 pouces)
Largeur	8,9 cm (3,5 pouces)
Profondeur	33 cm (13 pouces)
Poids	4,9 kg (10,8 livres)
Avec cache-câble étendu :	
Hauteur	26,4 cm (10,375 pouces)
Largeur	8,9 cm (3,5 pouces)
Profondeur	36,1 cm (14,2 pouces)

Environnement	
Température :	
Fonctionnement	10 ° à 30 °C (50 ° à 86 °F)
Stockage	-40 ° à 65 °C (-40 ° à 149 °F)
Humidité relative	
	20 à 80 % (sans condensation)
Vibrations maximales :	
Fonctionnement	0,25 G de 3 à 200 Hz à 0,5 octave/min
Stockage	0,5 G de 3 à 200 Hz à 1 octave/min
Chocs maximaux :	
Fonctionnement	demi-impulsion sinusoïdale inférieure avec une modification de la vitesse de 50,8 cm/s (20 pouces/s)
Stockage	onde carrée moyenne de 27 G avec un changement de vitesse de 508 cm/s (200 pouces/s)
Altitude :	
Fonctionnement	-15,2 à 3048 m (-50 à 10 000 pieds)
Stockage	-15,2 à 10 668 m (-50 à 35 000 pieds)

[Retour à la page Contenu](#)

Dell™ OptiPlex™ 755 Guide d'utilisation

Ordinateur ultra compact



À propos de votre ordinateur


[Recherche d'informations](#)
[Ordinateur ultra compact](#)
[Caractéristiques de l'ordinateur ultra compact](#)
[Fonctionnalités avancées](#)
[Installation de votre ordinateur dans une enceinte](#)
[Nettoyage de votre ordinateur](#)
[Fonctions Microsoft® Windows®](#)
[Dépannage](#)
[Obtention d'aide](#)
[Glossaire](#)
[Garantie](#)
[Réglementation FCC \(États-Unis uniquement\)](#)

Retrait et remplacement de pièces

[Avant de commencer](#)
[Baie modulaire](#)
[Lecteurs](#)
[Processeur](#)
[Haut-parleurs](#)
[Pile](#)
[Remplacement de la carte mère](#)
[Mémoire](#)
[Remise en place du capot de l'ordinateur](#)

Remarques, avis et précautions

 **REMARQUE** : Une REMARQUE indique des informations importantes qui peuvent vous aider à mieux utiliser votre ordinateur.

 **AVIS** : Un AVIS vous avertit d'un risque de dommage matériel ou de perte de données et vous indique comment éviter le problème.

 **PRÉCAUTION** : Une PRÉCAUTION indique un risque potentiel d'endommagement du matériel, de blessure corporelle ou de mort.

Si vous avez acheté un ordinateur Dell™ série n, aucune des références faites dans ce document aux systèmes d'exploitation Microsoft® Windows® n'est applicable.

Les informations contenues dans ce document sont sujettes à modification sans préavis.
© 2007 Dell Inc. Tous droits réservés.

La reproduction de ce document, de quelque manière que ce soit, sans l'autorisation écrite de Dell Inc. est strictement interdite.

Marques utilisées dans ce document : Dell, le logo DELL, OptiPlex, TravelLite, OpenManage et StrikeZone sont des marques de Dell Inc. ; Intel, SpeedStep et Celeron sont des marques déposées et Core et vPro sont des marques d'Intel Corporation aux États-Unis et dans d'autres pays ; Microsoft, MS-DOS, Windows, Windows Vista et le bouton Démarrer de Windows sont des marques déposées ou des marques de Microsoft Corporation aux États-Unis et/ou dans d'autres pays ; Bluetooth est une marque appartenant à Bluetooth SIG, Inc. et est utilisé par Dell Inc. sous licence. ENERGY STAR est une marque déposée de l'agence américaine de protection de l'environnement (U.S. Environmental Protection Agency). En tant que partenaire du programme ENERGY STAR, Dell a fait en sorte que ce produit réponde aux normes de ce programme en matière de consommation énergétique.

D'autres marques et noms commerciaux peuvent être utilisés dans ce document pour faire référence aux entités se réclamant de ces marques et de ces noms ou à leurs produits. Dell Inc. rejette tout intérêt propriétaire dans les marques et les noms commerciaux autres que les siens.

Modèles: DCTR, DCNE, DCSM et DCCY

Octobre 2007 Réf.: JN460 Rév. A01

[Retour à la page Contenu](#)

Garantie

Guide d'utilisation

Dell Inc. (« Dell ») fabrique ses produits à partir de pièces et de composants neufs ou quasiment neufs conformément aux pratiques industrielles standard. Pour des informations sur la garantie Dell de votre ordinateur, reportez-vous au *Guide d'information sur le produit* ou au document de garantie livré avec votre ordinateur.

[Retour à la page Contenu](#)