

# OptiPlex 3050 All-in-One

## Quick Start Guide

Snelstartgids

Guide d'information rapide

Schnellstart-Handbuch

Guida introduttiva rapida



### 1 Connect the keyboard and mouse

Sluit het toetsenbord en de muis aan  
Connecter le clavier et la souris  
Tastatur und Maus anschließen  
Collegare la tastiera e il mouse

**NOTE:** If you are connecting a wireless keyboard or mouse, see the documentation that shipped with it.

**N.B.:** Als u een draadloos toetsenbord of draadloze muis aansluit, raadpleeg dan de meegeleverde documentatie.

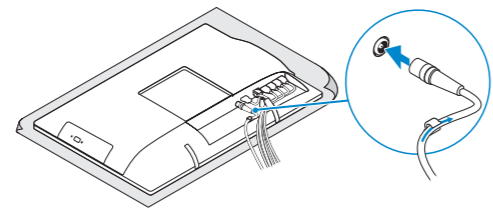
**REMARQUE :** Si vous connectez un clavier ou une souris sans fil, consultez la documentation fournie.

**ANMERKUNG:** Wenn Sie eine Wireless-Tastatur oder eine Maus anschließen, finden Sie weiter Informationen in der Dokumentation, dieser beilagen.

**N.B.:** se si utilizza una tastiera o un mouse senza fili, visualizzare la documentazione fornita.

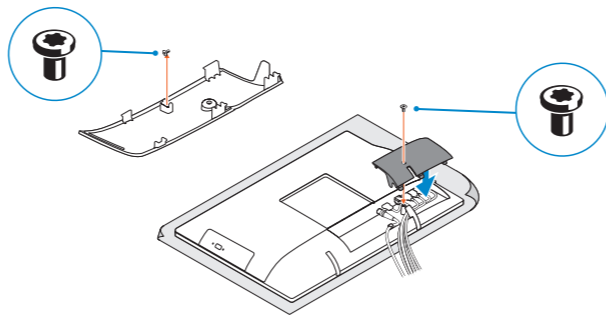
### 2 Connect the power adapter

Sluit de netadapter aan  
Brancher l'adaptateur d'alimentation  
Netzadapter anschließen  
Collegare l'adattatore di alimentazione



### 3 Install the cable cover (optional)

Plaats het kabelafdekplaatje (optioneel) | Installez le cache-câbles (en option)  
Kabelabdeckung installieren (optional) | Installare il coperchio del cavo (opzionale)



**NOTE:** Securing the cable cover by using the Torx screw is optional.

**N.B.:** Het vastzetten van het afdekplaatje met de Torx-schroef is optioneel.

**REMARQUE :** la fixation du cache des câbles au moyen de la vis Torx est facultative.

**ANMERKUNG:** Das Befestigen der Kabelabdeckung mithilfe der Torx-Schraube ist optional.

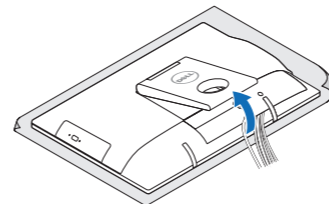
**N.B.:** il fissaggio del coperchio del cavo mediante l'uso della vite Torx è opzionale.

### 4 Set up the stand (HAS or Easel)

Zet de standaard (HAS of ezel) in elkaar  
Régler le socle (inclinaison ou à hauteur réglable)  
Standrahmen einrichten (HAS oder Staffelei)  
Impostare il piedistallo (HAS o a cavalletto)

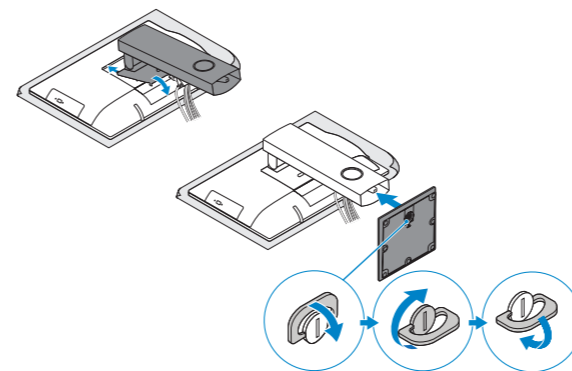
#### Easel stand

Ezelstandaard | Socle inclinable  
Staffeleistandrahmen | Piedistallo a cavalletto



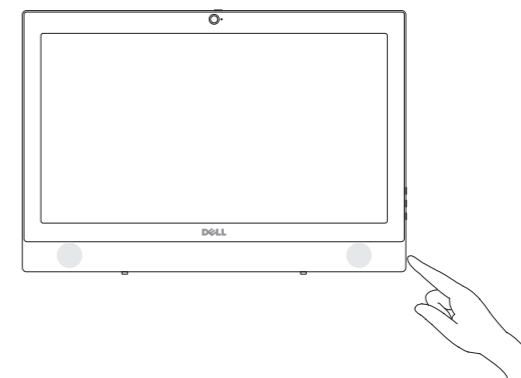
#### Height adjustable stand (HAS)

In hoogte verstelbare standaard (HAS) | Socle à hauteur réglable (HAS)  
Höhenverstellbarer Standrahmen (HAS) | Piedistallo ad altezza regolabile (HAS)



### 5 Press the power button

Druk op de aan-uitknop  
Appuyer sur le bouton d'alimentation  
Betriebsschalter drücken  
Premere il pulsante Accensione



#### Product support and manuals

Productondersteuning en handleidingen | Support produits et manuels  
Produktsupport und Handbücher | Supporto prodotto e manuali

[Dell.com/support](http://Dell.com/support)

[Dell.com/support/manuals](http://Dell.com/support/manuals)

[Dell.com/support/windows](http://Dell.com/support/windows)

#### Contact Dell

Contact opnemen met Dell | Contacter Dell  
Kontaktaufnahme mit Dell | Contattare Dell

[Dell.com/contactdell](http://Dell.com/contactdell)

#### Regulatory and safety

Regelgeving en veiligheid | Réglementations et sécurité  
Sicherheitshinweise und Zulassungsinformationen | Normative e sicurezza

[Dell.com/regulatory\\_compliance](http://Dell.com/regulatory_compliance)

#### Regulatory model

Beschreven model | Modèle réglementaire  
Muster-Modellnummer | Modello normativo

W18B

#### Regulatory type

Beschreven type | Type réglementaire  
Muster-Typnummer | Tipo di conformità

W18B001

#### Computer model

Computermodel | Modèle de l'ordinateur  
Computermodell | Modello computer

OptiPlex 3050 All-in-One



068VFPA00

© 2016 Dell Inc.

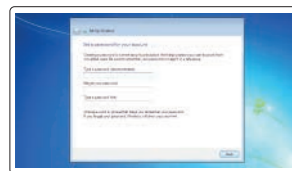
© 2016 Microsoft Corporation

Printed in China.

2016-11

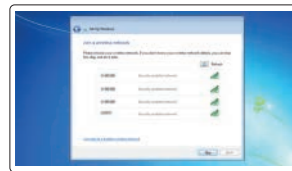
## 6 Finish Windows 7 setup

Voltooi de installatie van Windows 7 | Terminer l'installation de Windows 7  
Windows 7-Setup abschließen | Terminare l'installazione di Windows 7



### Set a password for Windows

Stel een wachtwoord voor Windows in  
Définir un mot de passe pour Windows  
Kennwort für Windows einrichten  
Impostare una password per Windows



### Connect to your network

Maak verbinding met uw netwerk  
Se connecter au réseau  
Mit dem Netzwerk verbinden  
Connettere alla rete

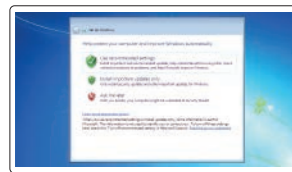
**NOTE: If you are connecting to a secured wireless network, enter the password for the wireless network access when prompted.**

**N.B.:** als u verbinding maakt met een beveiligd draadloos netwerk, vul dan het wachtwoord voor het netwerk in wanneer daar om gevraagd wordt.

**REMARQUE :** si vous vous connectez à un réseau sans fil sécurisé, saisissez le mot de passe d'accès au réseau sans fil lorsque vous y êtes invité.

**ANMERKUNG:** Wenn Sie sich mit einem geschützten Wireless-Netzwerk verbinden, geben Sie das Kennwort für das Wireless-Netzwerk ein, wenn Sie dazu aufgefordert werden.

**N.B.:** per collegarsi a una rete senza fili protetta, inserire la password di accesso alla rete senza fili quando richiesto.

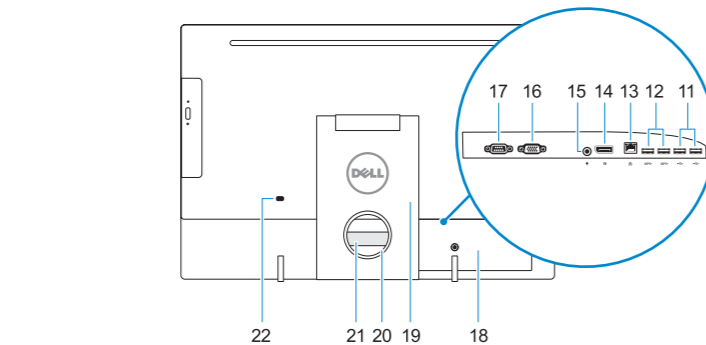
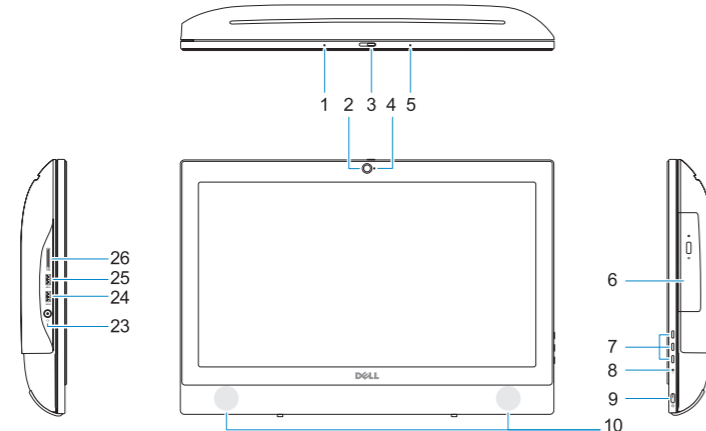


### Protect your computer

Beveilig de computer  
Protéger votre ordinateur  
Computer schützen  
Proteggere il computer

## Features

Kenmerken | Caractéristiques | Funktionen | Funzioni



1. Microphone
2. Camera (optional)
3. Camera privacy latch (optional)
4. Camera status light (optional)
5. Microphone
6. Optical drive (optional)
7. On screen display (OSD) buttons
8. Hard drive activity light
9. Power button and power status light
10. Stereo speakers
11. USB 2.0 ports
12. USB 3.0 ports
13. Network port
14. DisplayPort
15. Power connector port

1. Microfoon
2. Camera (optioneel)
3. Camera-privacyvergrendeling (optioneel)
4. Camera-statuslampje (optioneel)
5. Microfoon
6. Optisch station (optioneel)
7. On-screen display (OSD)-knoppen
8. Activiteitslampje vaste schijf
9. Aan/uit-knop en voedingsstatuslampje
10. Stereoluidsprekers
11. USB 2.0-poorten
12. USB 3.0-poorten
13. Netwerkpoot
14. DisplayPort
15. Netadapterpoot
16. HDMI-ingang (optioneel)
17. Seriele poort (optioneel)
18. Kabelafdekplaatje
19. Standaard
20. Kabelgeleidingsleuf
21. Servicetaglabel
22. Sleuf voor beveiligingskabel
23. Headsetpoort
24. USB 3.0-poort met PowerShare
25. USB 3.0-poort
26. SD-kaartleesapparaat

1. Microphone
2. Webcam (en option)
3. Loquet du volet de la webcam (en option)
4. Voyant d'état de la webcam (en option)
5. Microphone
6. Lecteur optique (en option)
7. Boutons de menu à l'écran (OSD)
8. Voyant d'activité du disque dur
9. Bouton et voyant d'alimentation
10. Haut-parleurs stéréo
11. Ports USB 2.0
12. Ports USB 3.0
13. Port réseau
14. DisplayPort
15. Port du connecteur d'alimentation

1. Mikrofon
2. Kamera (optional)
3. Kamera-Privatsphäreriegel (optional)
4. Kamerastatusanzeige (optional)
5. Mikrofon
6. Optisches Laufwerk (optional)
7. OSD-Tasten (On-Screen-Display, Bildschirmanzeige)
8. Festplatten-Aktivitätsanzeige
9. Betriebsschalter- und Stromversorgungsanzeige
10. Stereolautsprecher
11. USB 2.0-Anschlüsse
12. USB 3.0-Anschlüsse
13. Netzwerkanschluss
14. DisplayPort-Anschluss

16. Port VGA (en option)
17. Port de série (en option)
18. Cache-câbles
19. Socle
20. Emplacement pour routage de câbles
21. Étiquette du numéro de service
22. Passage du câble de sécurité
23. Port pour casque
24. Port USB 3.0 avec PowerShare
25. Port USB 3.0
26. Lecteur de carte SD

15. Netzanschluss-Port
16. VGA-Anschluss (optional)
17. Serielle Schnittstelle (optional)
18. Kabelabdeckung
19. Standrahmen
20. Kabelführungsschlitz
21. Service-Tag-Etikett
22. Sicherheitskabeleinschub
23. Kopfhöreranschluss
24. USB 3.0-Anschluss mit PowerShare
25. USB 3.0-Anschluss
26. SD-Kartenleser

1. Microfono
2. Fotocamera (opzionale)
3. Dispositivo di chiusura privacy della fotocamera (opzionale)
4. Indicatore di stato della fotocamera (opzionale)
5. Microfono
6. Unità ottica (opzionale)
7. Pulsanti OSD (On Screen Display)
8. Indicatore di attività del disco rigido
9. Indicatore stato alimentazione e pulsante di alimentazione
10. Altoparlanti stereo
11. Porte USB 2.0
12. Porte USB 3.0
13. Porta di rete

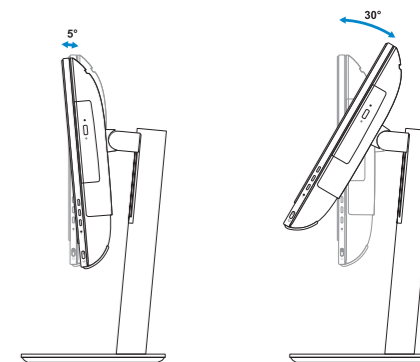
14. DisplayPort
15. Porta connettore di alimentazione
16. Porta VGA (opzionale)
17. Porta seriale (opzionale)
18. Coperchio del cavo
19. Piedistallo
20. Slot di instradamento del cavo
21. Etichetta Numero di servizio
22. Slot per cavo di sicurezza
23. Porta auricolare
24. Porta USB 3.0 con PowerShare
25. Porta USB 3.0
26. Lettore di schede SD

## Tilt

Kantelen | Inclinaison | Neigung | Inclinazione

### Height adjustable stand

In hoogte verstelbare standaard | Socle à hauteur réglable  
Höhenverstellbarer Standrahmen | Piedistallo ad altezza regolabile



### Easel stand

Ezelstandaard | Socle inclinable  
Staffeleistandrahmen | Piedistallo a cavalletto

