

OptiPlex 3050 All-in-One

Quick Start Guide

Hurtig startguide
Pikaopas
Hurtigstart
Snabbstartguide



1 Connect the keyboard and mouse

Tilslut tastatur og mus
Liitä näppäimistö ja hiiri
Slik kobler du til tastaturet og musa
Anslut tangentbordet och musen

NOTE: If you are connecting a wireless keyboard or mouse, see the documentation that shipped with it.

BEMÆRK: Hvis du tilslutter et trådløst tastatur eller en trådløs mus, se dokumentationen der fulgte med delene.

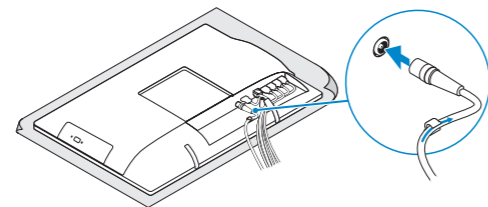
HUOMAUTUS: Jos kytket langattoman näppäimistön tai hiiren, viittaa niiden mukana tulleisiin käyttöohjeisiin.

MERK: Se dokumentasjonen som fulgte med hvis du er koblet til et trådløst tastatur eller mus.

ANMÄRKNING! Läs den medföljande dokumentationen om du ansluter ett trådlöst tangentbord eller en trådlös mus.

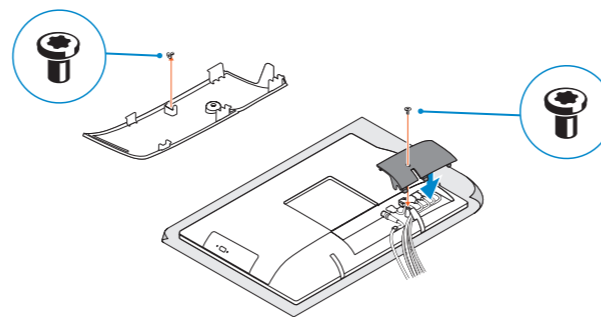
2 Connect the power adapter

Tilslut strømadapteren
Kytke verkkolaite
Koble til strømadapteren
Anslut nätadaptern



3 Install the cable cover (optional)

Monter kabeldækslet (valgfrit tilbehør) | Asenna kaapelisuoja (valinnainen)
Montere kabeldekslet (valgfritt) | Installera kabelhöljet (tillval)



NOTE: Securing the cable cover by using the Torx screw is optional.

BEMÆRK: Fastgørelse af kabeldækslet med torx-skruen er valgfrit.

HUOMAUTUS: Kaapelinsuojuksen kiinnittäminen Torx-ruuvilla ei ole pakollista.

MERK: Det er valgfritt å feste kabeldekslet med torx-skruen.

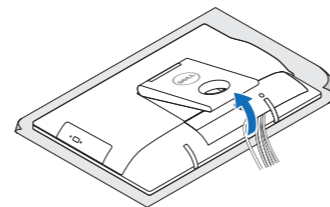
ANMÄRKNING! Fästa kabelhöljet med en torx-skruv är valfritt.

4 Set up the stand (HAS or Easel)

Opsæt foden (HAS eller staffeli)
Asenna tuki (HAS tai vinotuki)
Sett opp stativet (stativ med justerbar høyde eller staffeli)
Montera stativet (HAS- eller staffelstativ)

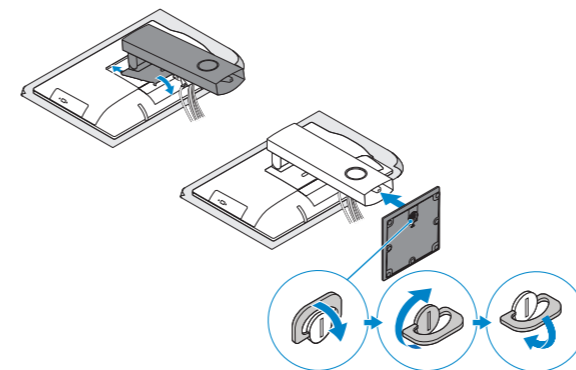
Easel stand

Staffelifod | Vinotuki
Staffelistativ | Stafflistativ



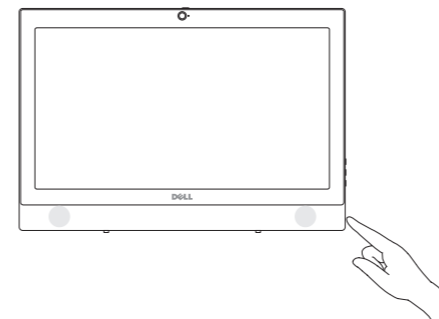
Height adjustable stand (HAS)

Højdejusterbar fod (HAS) | Korkeudensäätötuki (HAS)
Stativ med justerbar høyde | Höjdjusterbart stativ (HAS)



5 Press the power button

Tryk på tænd/sluk-knappen | Paina virtapainiketta
Trykk på "på"-knappen | Tryck på strömbrytaren



6 Finish operating system setup

Afslut konfiguration af operativsystem | Suorita käyttöjärjestelmän asennus loppuun
Fullfør oppsett av operativsystemet | Slutför installationen av operativsystemet

Windows



Connect to your network

Opret forbindelse til netværket
Muodosta verkkoyhteys
Koble deg til nettverket ditt
Anslut till ditt nätverk

NOTE: If you are connecting to a secured wireless network, enter the password for the wireless network access when prompted.

BEMÆRK: Hvis du tilslutter til et sikret trådløst netværk, indtast adgangskoden til det trådløse netværk når du bliver bedt om det.

HUOMAUTUS: Jos muodostat yhteyttä suojattuun langattomaan verkkoon, anna langattoman verkon salasana kun sitä pyydetään.

MERK: Hvis du skal koble til deg et sikkert trådløst nettverk, skal du angi passordet som brukes for å få tilgang til det trådløse nettverket, når du blir bedt om det.

ANMÄRKNING! Om du ansluter till ett säkert trådlöst nätverk, ange lösenordet för trådlös nätverksåtkomst när du ombeds göra det.



Sign in to your Microsoft account or create a local account

Log på din Microsoft-konto eller opret en lokal konto
Kirjautu Microsoft-tilillesi tai luo paikallinen tili
Logg inn på Microsoft-kontoen din eller opprett en lokal konto
Logga in till ditt Microsoft-konto eller skapa ett lokalt konto

Ubuntu

Follow the instructions on the screen to finish setup.

Følg instruktionerne på skærmen for at afslutte opsætning.

Suorita asennus loppuun noudattamalla näytön ohjeita.

Følg instruksene i skjermen for å gjøre ferdig oppsettet.

Slutför inställningen genom att följa anvisningarna på skärmen.

Product support and manuals

Produktsupport og manualer | Tuotetuki ja käyttöoppaat
Produktstøtte og -håndbøger | Produktsupport och handböcker

Dell.com/support

Dell.com/support/manuals

Dell.com/support/windows

Contact Dell

Kontakt Dell | Ota yhteyttä Delliin
Kontakt Dell | Kontakta Dell

Dell.com/contactdell

Regulatory and safety

Lovgivningsmæssigt og sikkerhed | Säädöstenmukaisuus ja turvallisuus
Lovpågagte forhold og sikkerhet | Reglering och säkerhet

Dell.com/regulatory_compliance

Regulatory model

Regulatorisk model | Säädösten mukainen malli
Regulerende modell | Regleringsmodell

W18B

Regulatory type

Regulatorisk type | Säädösten mukainen tyyppi
Regulerende type | Regleringstyp

W18B001

Computer model

Computermodell | Tietokoneen malli
Datamaskinmodell | Datormodell

OptiPlex 3050 All-in-One

© 2016 Dell Inc.

© 2016 Microsoft Corporation.

© 2016 Canonical Ltd.



07GG9HA00

Printed in China.
2016-11

Locate Dell apps

Find Dell-apps | Paikanna Dell-sovellukset

Finn Dell-apper | Leta redan på dina Dell-appar



SupportAssist

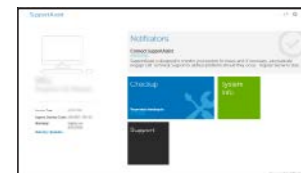
Check and update your computer

Tjek og opdater din computer

Tarkista ja päivitä tietokoneesi

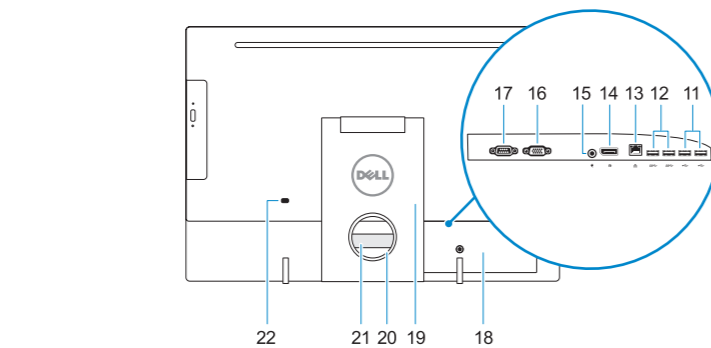
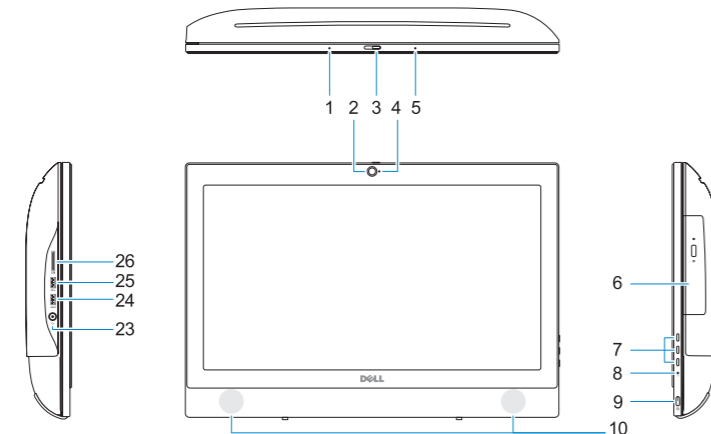
Kontroller og oppdater datamaskinen

Kontrollera och uppdatera din dator



Features

Egenskaber | Ominaisuuudet | Funksjoner | Funktioner



1. Microphone
2. Camera (optional)
3. Camera privacy latch (optional)
4. Camera status light (optional)
5. Microphone
6. Optical drive (optional)
7. On screen display (OSD) buttons
8. Hard drive activity light
9. Power button and power status light
10. Stereo speakers
11. USB 2.0 ports
12. USB 3.0 ports
13. Network port
14. DisplayPort
15. Power connector port
16. VGA port (optional)
17. Serial port (optional)
18. Cable cover
19. Stand
20. Cable routing slot
21. Service tag label
22. Security cable slot
23. Headset port
24. USB 3.0 port with PowerShare
25. USB 3.0 port
26. SD Card reader

1. Mikrofon
2. Kamera (valgfrit tilbehør)
3. Kameraets person-lås (valgfrit tilbehør)
4. Kamerastatusindikator (valgfrit tilbehør)
5. Mikrofon
6. Optisk drev (valgfrit tilbehør)
7. Knapper til skærmsvisning (OSD)
8. Indikator for harddiskaktivitet
9. Tænd/sluk-knap og strømstatusindikator
10. Stereohøjtalere
11. USB 2.0-porte
12. USB 3.0-porte
13. Netværksport
14. DisplayPort
15. Strømkontaktport
16. VGA-port (valgfrit tilbehør)
17. Seriel-port (valgfrit tilbehør)
18. Kabeldæksel
19. Fod
20. Åbning til kabelføring
21. Servicemærke
22. Slot til sikkerhedskabel
23. Headset-port
24. USB 3.0-port med PowerShare
25. USB 3.0-port
26. SD-kortlæser

1. Mikrofoni
2. Kamera (valinnainen)
3. Kameran yksityisyssalpa (lisävaruste)
4. Kameran tilavalo (lisävaruste)
5. Mikrofoni
6. Optinen asema (lisävaruste)
7. Näyttöpainikkeet (OSD)
8. Kiintolevyn toimintavalo
9. Virtapainike ja virran tilavalo
10. Stereokaiuttimet
11. USB 2.0 -portit
12. USB 3.0 -portit
13. Verkkoportti
14. DisplayPort
15. Virtaliitäntä
16. VGA-portti (valinnainen)
17. Sarjaportti (valinnainen)
18. Kaapelisuoja
19. Teline
20. Kaapelin reititysaukko
21. Huoltomerkkitarra
22. Suojakaapelin paikka
23. Kuulokeliitäntä
24. USB 3.0 -portti jossa PowerShare
25. USB 3.0 -portti
26. SD-kortinlukija

1. Mikrofon
2. Kamera (valgfritt)
3. Kameradeksellås (valgfritt)
4. Kamerastatuslys (valgfritt)
5. Mikrofon
6. Optisk stasjon (tilleggsutstyr)
7. Knapper OSD-menyer (On Screen Display)
8. Aktivitetslampe for harddisk
9. Strømknapp og strømstatuslys
10. Stereohøytalere
11. USB 2.0-porter
12. USB 3.0-porter
13. Nettverksport
14. DisplayPort
15. Strømkontaktport
16. VGA-port (valgfritt)
17. Serieport (valgfritt)
18. Kabeldæksel
19. Stativ
20. Kabelføringsspor
21. Servicemerke-etikett
22. Spor til sikkerhetskabel
23. Hodetelefonport
24. USB 3.0-kontakt med PowerShare
25. USB 3.0-port
26. SD-kortleser

1. Mikrofon
2. Kamera (tillval)
3. Sekretessomkopplare för kamera (tillval)
4. Kamerastatuslampa (tillval)
5. Mikrofon
6. Optisk enhet (tillval)
7. Knappar på bildskärmen (OSD)
8. indikator för hårddiskaktivitet
9. Strömbrytare och strömstatuslampa
10. Stereohögtalare
11. USB 2.0-portar
12. USB 3.0-portar
13. Nätverksport
14. DisplayPort
15. Strömkontaktport
16. VGA-port (tillval)
17. Serieport (tillval)
18. Kabelhölje
19. Stativ
20. Kabeldragningsplats
21. Etikett med servicenummer
22. Plats för kabellås
23. Hörlursport
24. USB 3.0-port med PowerShare
25. USB 3.0-port
26. SD-kortläsare

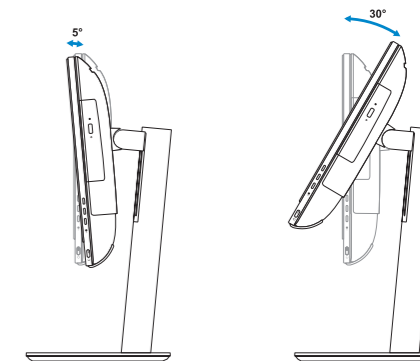
Tilt

Vip | Kallista | Helling | Lutning

Height adjustable stand

Højdejusterbar fod | Korkeudensääötötki

Stativ med justerbar høyde | Højdjusterbart stativ



Easel stand

Staffelifod | Vinotuki

Staffelostativ | Stafflistativ

