

OptiPlex 3030 AIO

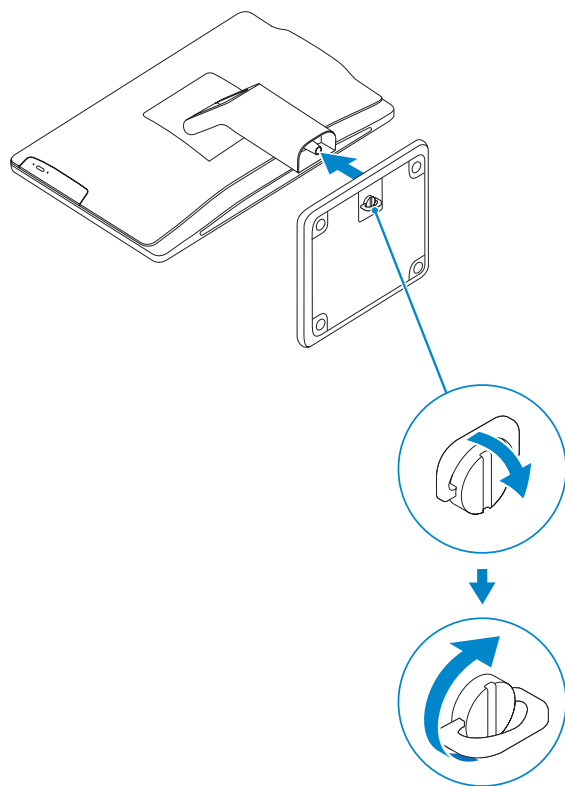
Quick Start Guide

快速入门指南
快速入門指南
クイックスタートガイド
빠른 시작 안내서



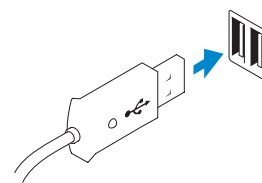
1 Set up the stand

安裝机架
設定腳架
スタンドをセットアップする
스탠드를 설치합니다



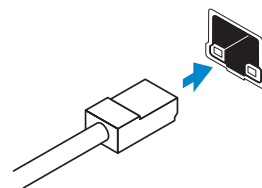
2 Connect the keyboard and mouse

连接键盘和鼠标
連接鍵盤與滑鼠
キーボードとマウスを接続する
키보드와 마우스를 연결합니다



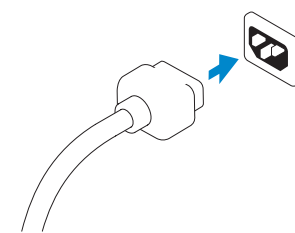
3 Connect the network cable (optional)

连接网络电缆 (可选)
連接網路纜線 (可選)
ネットワークケーブルを接続する (オプション)
네트워크 케이블을 연결합니다(옵션)



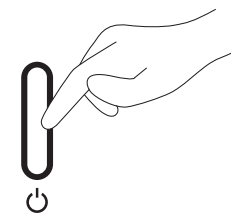
4 Connect the power cable

连接电源电缆
連接電源線
電源ケーブルを接続する
전원 케이블을 연결합니다



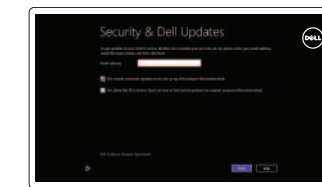
5 Turn on your computer

开启计算机
啓動您的電腦
コンピュータの電源を入れる
컴퓨터를 켜십시오



6 Finish Windows setup

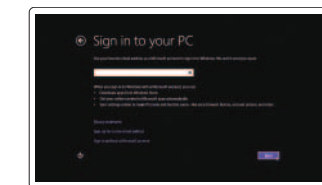
完成 Windows 设置 | 完成 Windows 設定
Windows セットアップを終了する | Windows 설정을 마칩니다



Enable security and updates
启用安全与更新
啓用安全性與更新
セキュリティとアップデートを有効にする
보안 및 업데이트를 활성화합니다



Connect to your network
连接网络
連接網路
ネットワークに接続する
네트워크에 연결합니다



Log in to your Microsoft account or create a local account
登录 Microsoft 账户或创建本地账户
登入您的 Microsoft 帳號或建立本機帳號
Microsoft アカウントにログインする、またはローカルアカウントを作成する
Microsoft 계정으로 로그인하거나 로컬 계정을 만듭니다

Explore resources

浏览资源 | 探索資源

リソースを検索する | 리소스 탐색



Help and Tips

帮助与提示 | 說明與秘訣
ヘルプとヒント | 도움말 및 팁



My Dell

我的 Dell | 我的 Dell
마이델 | 마이 델



Register your computer

注册计算机 | 註冊您的電腦
컴퓨터를 등록 | 컴퓨터 등록

Product support and manuals

产品支持与手册
産品支援與手冊
製品サポートとマニュアル
제품 지원 및 설명서

dell.com/support
dell.com/support/manuals
dell.com/windows8

Contact Dell

与 Dell 联络 | 與 Dell 公司聯絡
델へのお問い合わせ | Dell사에 문의합니다

dell.com/contactdell

Regulatory and safety

管制和安全 | 管制與安全
認可と安全性 | 규정 및 안전

dell.com/regulatory_compliance

Regulatory model and type

管制型号和类型
安規型號與類型
認可モデルと認可タイプ
규정 모델 및 유형

W10B
W10B001

Computer model

计算机型号 | 電腦型號
컴퓨터모델 | 컴퓨터 모델

OptiPlex 3030 AIO/
OptiPlex 3030 AIO 系列

© 2014 Dell Inc.

© 2014 Microsoft Corporation.



0FJPHYA00

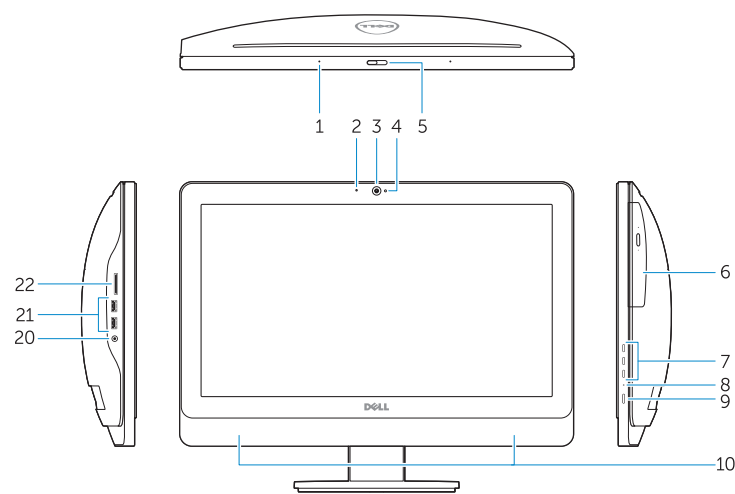
Printed in China.

Printed on recycled paper.

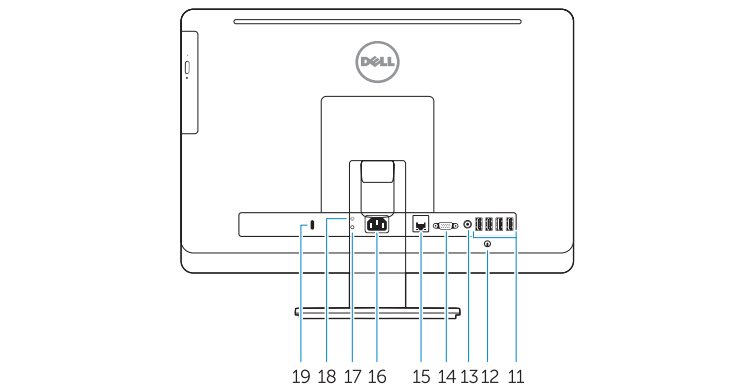
2014-01

Features

功能部件 | 功能 | 外觀 | 기능



1. Microphone (touchscreen computer only)
2. Microphone (non-touchscreen computer only)
3. Camera
4. Camera-status light
5. Camer-privacy latch
6. Optical drive
7. On-screen display (OSD) buttons
8. Hard-drive activity light
9. Power button/Power-status light
10. Stereo speakers
11. USB 2.0 connectors
12. Cable cover screw stub
13. Line-out connector
14. VGA connector
15. Network connector
16. Power-cable connector
17. Power-diagnostic button
18. Power-diagnostic light
19. Security-lock slot
20. Audio connector
21. USB 3.0 connectors
22. Memory card reader



1. 麦克风（仅触摸屏计算机）
2. 麦克风（仅非触摸屏计算机）
3. 摄像头
4. 摄像头状态指示灯
5. 摄像头隐私门锁
6. 光盘驱动器
7. 屏幕显示 (OSD) 按钮
8. 硬盘驱动器活动指示灯
9. 电源按钮/电源状态指示灯
10. 立体声扬声器
11. USB 2.0 连接器
12. 电缆护盖螺丝头
13. 输出连接器
14. VGA 连接器
15. 网络连接器
16. 电源电缆连接器
17. 电源诊断按钮
18. 电源诊断指示灯
19. 安全锁孔
20. 音频连接器
21. USB 3.0 连接器
22. 内存卡读取器

1. 麥克風 (僅限觸控螢幕電腦)
2. 麥克風 (僅限非觸控螢幕電腦)
3. 攝影機
4. 攝影機狀態指示燈
5. 攝影機隱私門鎖
6. 光碟機
7. 螢幕顯示 (OSD) 按鈕
8. 硬碟機活動指示燈
9. 電源按鈕/電源狀態指示燈
10. 立體聲喇叭
11. USB 2.0 連接器
12. 纜線護蓋螺絲桿
13. 信號線輸出連接器
14. VGA 連接器
15. 網路連接器
16. 電源線連接器
17. 電源診斷按鈕
18. 電源診斷指示燈
19. 安全鎖插孔
20. 音效連接器
21. USB 3.0 連接器
22. 記憶卡讀卡器

1. 마이크론(터치스크린 컴퓨터 전용)
2. 마이크론(비 터치스크린 컴퓨터 전용)
3. 카메라
4. 카메라 상태 표시등
5. 카메라 사생활 보호 기능 래치
6. 광학 드라이브
7. 화면 디스플레이(OSD) 버튼
8. 하드 드라이브 작동 표시등
9. 전원 버튼/전원 표시등
10. 스테레오 스피커
11. USB 2.0 커넥터
12. 케이블 커버 나사 스테브
13. 라인 출력 커넥터
14. VGA 커넥터
15. 네트워크 커넥터
16. 전원 케이블 커넥터
17. 전원 공급 장치 진단 버튼
18. 전원 공급 장치 진단 표시등
19. 보안 잠금 슬롯
20. 오디오 커넥터
21. USB 3.0 커넥터
22. 메모리 카드 판독기

1. 마이크 (터치스크린의 컴퓨터のみ)
2. 마이크 (터치스크린에서는ない 컴퓨터のみ)
3. 카메라
4. 카메라ステータスライト
5. 카메라プライバシーラッチ
6. オプティカルドライブ
7. オンスクリーンディスプレイ (OSD) ボタン
8. ハードドライブアクティビティライト
9. 電源ボタン / 電源ステータスライト
10. ステレオスピーカー
11. USB 2.0 コネクタ
12. ケーブルカバーネジスタブ
13. ライン出力コネクタ
14. VGA コネクタ
15. ネットワークコネクタ
16. 電源ケーブルコネクタ
17. 電源診断ボタン
18. 電源診断ライト
19. セキュリティロックスロット
20. オーディオコネクタ
21. USB 3.0 コネクタ
22. メモリカードリーダー