

OptiPlex 3030 AIO

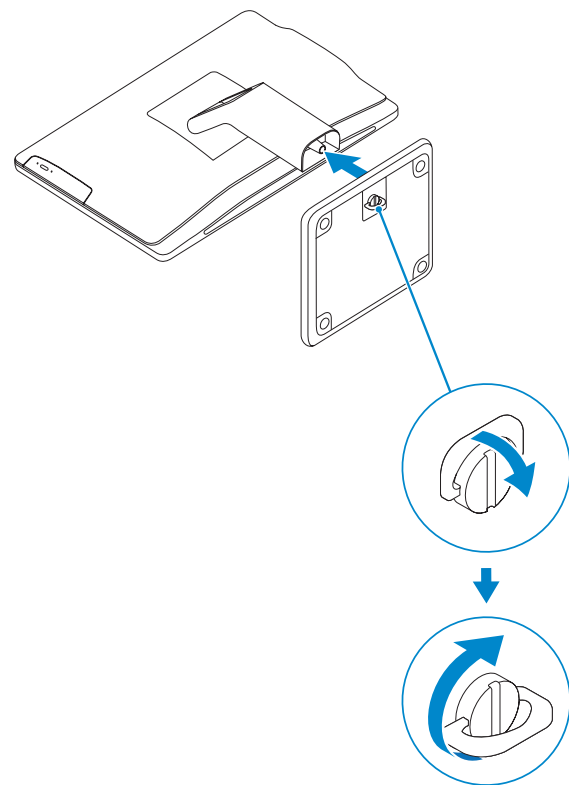
Quick Start Guide

Guide d'information rapide
Guida introduttiva rapida
Guia de iniciação rápida
Guía de inicio rápido



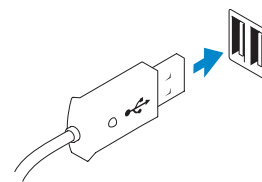
1 Set up the stand

Installez le socle
Allestire lo stand
Instalar o suporte
Montaje del apoyo



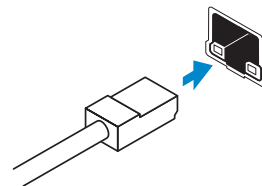
2 Connect the keyboard and mouse

Connectez le clavier et la souris
Collegare la tastiera e il mouse
Ligar o teclado e o rato
Conecte el teclado y el mouse



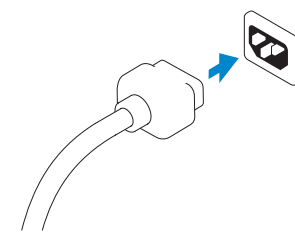
3 Connect the network cable (optional)

Connectez le câble réseau (facultatif)
Collegare il cavo di rete (opzionale)
Ligar o cabo de rede (opcional)
Conecte el cable de red (opcional)



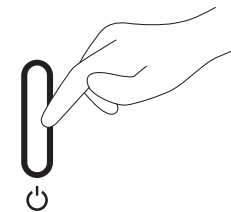
4 Connect the power cable

Connectez le câble d'alimentation
Collegare il cavo dell'alimentazione
Ligar o cabo de alimentação
Conecte el cable de alimentación



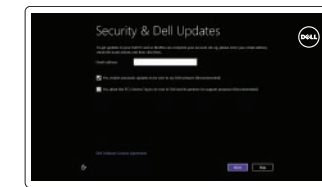
5 Turn on your computer

Mettez votre ordinateur sous tension
Accendere il computer
Ligar o computador
Encienda su equipo



6 Finish Windows setup

Terminez l'installation de Windows | Terminare l'installazione di Windows
Concluir a configuração do Windows | Finalizar configuración de Windows



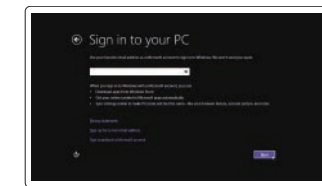
Enable security and updates

Activez la sécurité et les mises à jour
Abilitare sicurezza e aggiornamenti
Activar funcionalidades de segurança e atualizações
Activar seguridad y actualizaciones



Connect to your network

Connectez-vous à votre réseau
Collegarsi alla rete
Estabelecer ligação à rede
Conectar a su red



Log in to your Microsoft account or create a local account

Connectez-vous à votre compte Microsoft ou créez un compte local
Accedere al proprio account Microsoft o creare un account locale
Iniciar sessão numa conta Microsoft ou criar uma conta local
Inicie sesión en su cuenta de Microsoft o cree una cuenta local

Explore resources

Explorez les ressources | Esplora risorse

Explorar os recursos | Explorar recursos



Help and Tips

Aide et astuces | Assistenza e suggerimenti

Ajuda e sugestões | Ayuda y consejos



My Dell

Mon Dell | Il mio Dell

Meu Dell | Mi Dell



Register your computer

Enregistrez votre ordinateur | Registra computer

Registrar o computador | Registre su equipo

Product support and manuals

Support produits et manuels

Supporto tecnico e manuali del prodotto

Suporte de produtos e manuais

Soporte técnico de productos y manuales

dell.com/support

dell.com/support/manuals

dell.com/windows8

Contact Dell

Contacter Dell | Contattare Dell

Contactar a Dell | Póngase en contacto con Dell

dell.com/contactdell

Regulatory and safety

Règlementations et sécurité | Normative e sicurezza

Regulamentos e segurança | Normativa y Seguridad

dell.com/regulatory_compliance

Regulatory model and type

Modèle et type réglementaires

Modello e tipo regolatori

Modelo e tipo regulamentares

Modelo y tipo normativo

W10B

W10B001

Computer model

Modèle de l'ordinateur | Modello del computer

Modelo do computador | Modelo de equipo

OptiPlex 3030 AIO

© 2014 Dell Inc.

© 2014 Microsoft Corporation.



00FJXWA00

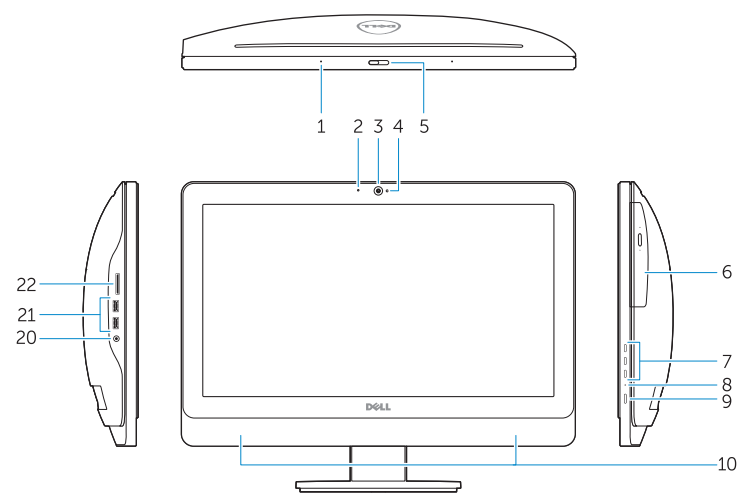
Printed in China.

Printed on recycled paper.

2014-01

Features

Caractéristiques | Funzioni | Funcionalidades | Funciones



1. Microphone (touchscreen computer only)
2. Microphone (non-touchscreen computer only)
3. Camera
4. Camera-status light
5. Camer-privacy latch
6. Optical drive
7. On-screen display (OSD) buttons
8. Hard-drive activity light
9. Power button/Power-status light
10. Stereo speakers
11. USB 2.0 connectors

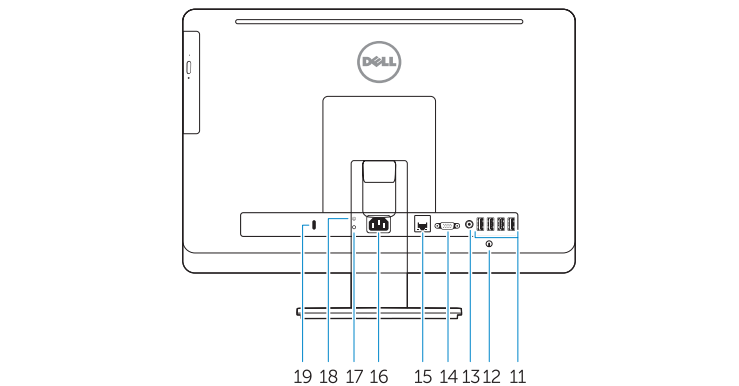
12. Cable cover screw stub
13. Line-out connector
14. VGA connector
15. Network connector
16. Power-cable connector
17. Power-diagnostic button
18. Power-diagnostic light
19. Security-lock slot
20. Audio connector
21. USB 3.0 connectors
22. Memory card reader

1. Microfono (solo computer touchscreen)
2. Microfono (solo computer non touchscreen)
3. Fotocamera
4. Indicatore di stato della fotocamera
5. Dispositivo di chiusura per la privacy della fotocamera
6. Unità ottica
7. Pulsanti OSD (On Screen Display)
8. Indicatore di attività del disco rigido
9. Accensione/Indicatore di stato dell'alimentazione
10. Altoparlanti stereo
11. Connettori USB 2.0

12. Talloncino della vite della copertura del cavo
13. Connettore della linea di uscita
14. Connettore VGA
15. Connettore di rete
16. Connettore del cavo di alimentazione
17. Pulsante di diagnostica dell'alimentazione
18. Indicatore di diagnostica dell'alimentazione
19. Slot chiusura di sicurezza
20. Connettore audio
21. Connettori USB 3.0
22. Lettore di schede di memoria

1. Micrófono (solo equipos con pantalla táctil)
2. Micrófono (solo equipos con pantalla que no sea táctil)
3. Cámara
4. Indicador luminoso de estado de la cámara
5. Cierre de privacidad de la cámara
6. Unidad óptica
7. Botones de visualización en pantalla (OSD)
8. Indicador luminoso de actividad de la unidad del disco duro
9. Indicador luminoso del botón de encendido y el estado de la alimentación
10. Altavoces estéreo

11. Conectores USB 2.0
12. Tope del tornillo de la cubierta del cable
13. Conector de línea de salida
14. Conector VGA
15. Conector de red
16. Conector del cable de alimentación
17. Botón de diagnóstico de la alimentación
18. Indicador luminoso de diagnóstico de la alimentación
19. Ranura del bloqueo de seguridad
20. Conector de audio
21. Conectores USB 3.0
22. Lector de tarjetas de memoria



1. Microphone (ordinateur à écran tactile uniquement)
2. Microphone (ordinateur à écran non tactile uniquement)
3. Caméra
4. Voyant d'état de la caméra
5. Loquet du cache de la caméra
6. Lecteur optique
7. Boutons de menu à l'écran (OSD)
8. Voyant d'activité du disque dur
9. Bouton d'alimentation/ Voyant d'alimentation
10. Haut-parleurs stéréo

11. Connecteurs USB 2.0
12. Embout de vis du cache-câbles
13. Connecteur de ligne de sortie
14. Connecteur VGA
15. Connecteur réseau
16. Connecteur d'alimentation
17. Bouton de diagnostic d'alimentation
18. Voyant de diagnostic d'alimentation
19. Emplacement pour verrou de sécurité
20. Connecteur audio
21. Connecteurs USB 3.0
22. Lecteur de carte mémoire

1. Microfone (apenas nos computadores com ecrã táctil)
2. Microfone (apenas nos computadores sem ecrã táctil)
3. Câmara
4. Luz de estado da cámara
5. Trinco de privacidade da cámara
6. Unidade óptica
7. Botões de exibição no ecrã (OSD)
8. Luz de actividade da unidade de disco rígido
9. Botão de alimentação/luz de estado de alimentação
10. Altifalantes estéreo

11. Entradas USB 2.0
12. Pino roscado da cobertura dos cabos
13. Conector de saída de linha
14. Conector VGA
15. Conector de rede
16. Conector do cabo de alimentação
17. Botão de diagnóstico de alimentação
18. Luz de diagnóstico de alimentação
19. Ranhura do cadeado de segurança
20. Conector de áudio
21. Entradas USB 3.0
22. Leitor de cartões de memória