

# OptiPlex 3030 AIO

## Quick Start Guide

Panduan Pengaktifan Cepat

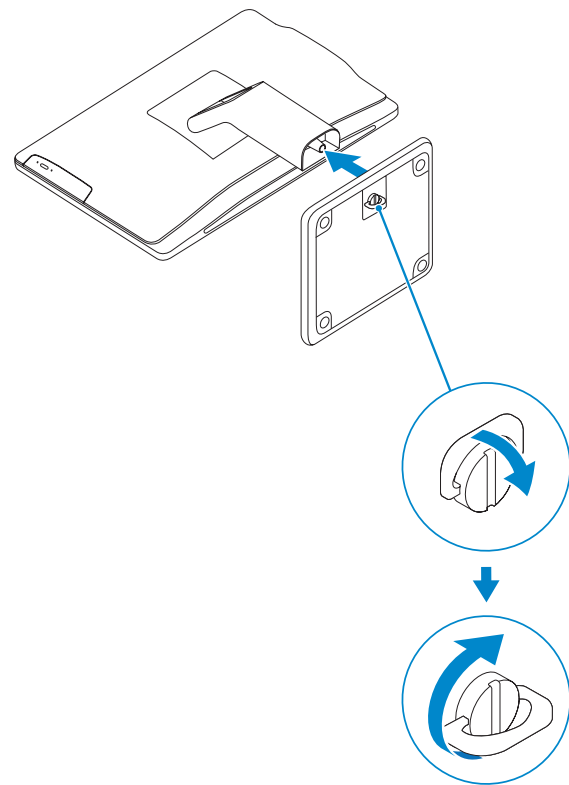
Guía de inicio rápido

دليل البدء السريع



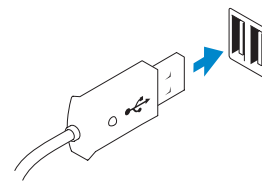
### 1 Set up the stand

Siapkan stand  
Montaje del apoyo  
إعداد الحامل



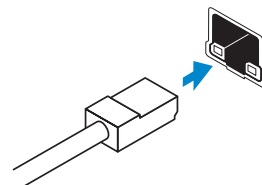
### 2 Connect the keyboard and mouse

Sambungkan keyboard dan mouse  
Conecte el teclado y el mouse  
قم بتوصيل لوحة المفاتيح والماوس



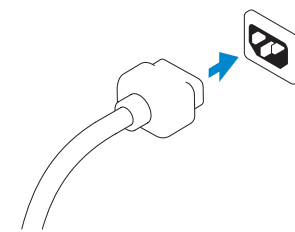
### 3 Connect the network cable (optional)

Sambungkan kabel jaringan (opsional)  
Conecte el cable de red (opcional)  
قم بتوصيل كبل الشبكة (اختياري)



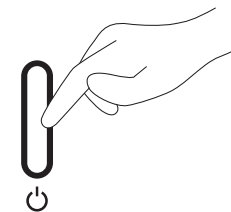
### 4 Connect the power cable

Sambungkan kabel daya  
Conecte el cable de alimentación  
قم بتوصيل كبل التيار



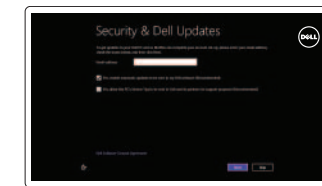
### 5 Turn on your computer

Hidupkan komputer Anda  
Encienda su equipo  
قم بتشغيل الكمبيوتر



### 6 Finish Windows setup

Tuntaskan penataan Windows | Finalizar configuración de Windows  
إنهاء إعداد Windows



#### Enable security and updates

Aktifkan keamanan dan pembaruan  
Activar seguridad y actualizaciones  
قم بتمكين الأمان والتحديثات



#### Connect to your network

Hubungkan ke jaringan Anda  
Conectar a su red  
الاتصال بالشبكة



#### Log in to your Microsoft account or create a local account

Masuk ke akun Microsoft Anda atau buat akun lokal  
Inicie sesión en su cuenta de Microsoft o cree una cuenta local

تسجيل الدخول إلى حساب Microsoft أو إنشاء حساب محلي

## Explore resources

Jelajahi sumber daya | Explorar recursos

اكتشاف الموارد



### Help and Tips

Bantuan dan Tips | Ayuda y consejos

تعليمات وتلميحات



### My Dell

Dell Saya | Mi Dell

جهاز Dell الخاص بي



### Register your computer

Daftarkan komputer Anda | Registre su equipo

قم بتسجيل الكمبيوتر

### Product support and manuals

Dukungan dan manual produk

Soporte técnico de productos y manuales

دعم المنتج والدلائل الخاصة به

[dell.com/support](https://dell.com/support)

[dell.com/support/manuals](https://dell.com/support/manuals)

[dell.com/windows8](https://dell.com/windows8)

### Contact Dell

Hubungi Dell | Póngase en contacto con Dell

الاتصال بـ Dell

[dell.com/contactdell](https://dell.com/contactdell)

### Regulatory and safety

Regulatori dan Keselamatan | Normativa y Seguridad

ممارسات الأمان والممارسات التنظيمية

[dell.com/regulatory\\_compliance](https://dell.com/regulatory_compliance)

### Regulatory model and type

Model dan tipe regulatori

Modelo y tipo normativo

الموديل والنوع التنظيمي

**W10B**

**W10B001**

### Computer model

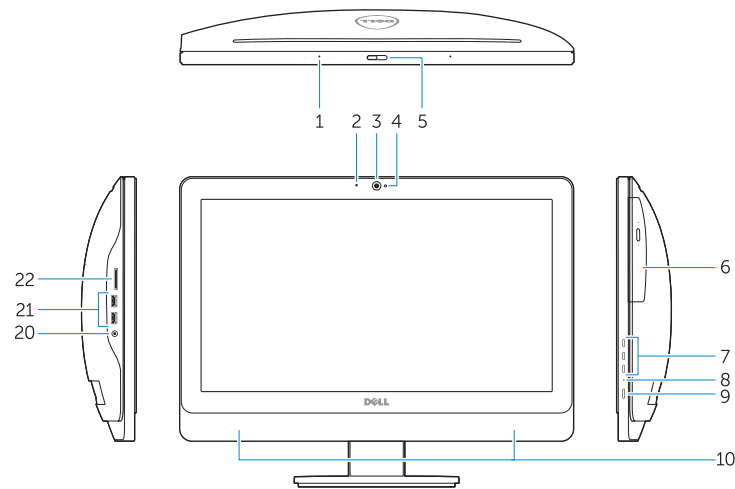
Model komputer | Modelo de equipo

موديل الكمبيوتر

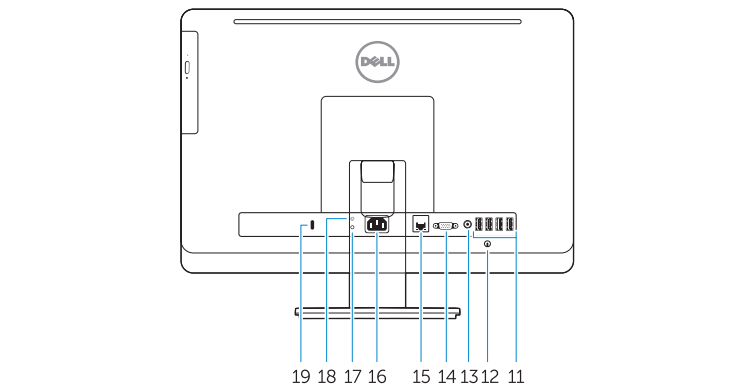
**OptiPlex 3030 AIO**

## Features

Fitur | Funciones | الميزات



1. Microphone (touchscreen computer only)
2. Microphone (non-touchscreen computer only)
3. Camera
4. Camera-status light
5. Camer-privacy latch
6. Optical drive
7. On-screen display (OSD) buttons
8. Hard-drive activity light
9. Power button/Power-status light
10. Stereo speakers
11. USB 2.0 connectors
12. Cable cover screw stub
13. Line-out connector
14. VGA connector
15. Network connector
16. Power-cable connector
17. Power-diagnostic button
18. Power-diagnostic light
19. Security-lock slot
20. Audio connector
21. USB 3.0 connectors
22. Memory card reader



1. Mikrofon (komputer layar sentuh saja)
2. Mikrofon (komputer non-layar sentuh saja)
3. Kamera
4. Lampu status kamera
5. Kait privasi-kamera
6. Drive optis
7. Tombol display di layar (OSD)
8. Lampu aktivitas hard disk
9. Tombol daya/Lampu status daya
10. Speaker stereo
11. Konektor USB 2.0
12. Screw stub penutup kabel
13. Konektor kabel output
14. Konektor VGA
15. Konektor jaringan
16. Konektor kabel-daya
17. Tombol diagnostik-daya
18. Lampu diagnostik-daya
19. Slot kunci-pengaman
20. Konektor audio
21. Konektor USB 3.0
22. Pembaca kartu memori

1. ميكروفون (أجهزة الكمبيوتر التي تعمل باللمس فقط)
2. ميكروفون (أجهزة الكمبيوتر التي لا تعمل باللمس فقط)
3. الكاميرا
4. مصباح حالة الكاميرا
5. مغلاق خصوصية الكاميرا
6. محرك الأقراص الضوئية
7. أزرار العرض على الشاشة (OSD)
8. مصباح نشاط محرك الأقراص الثابتة
9. زر التشغيل/مصباح حالة التشغيل
10. مكبرات صوت استريو
11. موصل USB 2.0
12. كعب لولبي لغطاء الكبل
13. موصل الخرج
14. موصل VGA
15. موصل الشبكة
16. موصل كبل الطاقة
17. زر تشخيص الطاقة
18. مصباح تشخيص الطاقة
19. فتحة قفل الأمان
20. موصل الصوت
21. موصل USB 3.0
22. قارئ بطاقة الذاكرة

### Información para NOM, o Norma Oficial Mexicana

La información que se proporciona a continuación se mostrará en los dispositivos que se describen en este documento, en conformidad con los requisitos de la Norma Oficial Mexicana (NOM):

**Importador:**  
Dell México S.A. de C.V.  
Paseo de la Reforma 2620 - Piso 11.\*  
Col. Lomas Altas  
11950 México, D.F.

Número de modelo reglamentario: W10B  
Voltaje de entrada: 100 V CA-240 V CA  
Corriente de entrada (máxima): 2,00 A / 2,50 A  
Frecuencia de entrada: 50 Hz-60 Hz

