

# OptiPlex 3030 AIO

## Quick Start Guide

Snelstartgids

Guide d'information rapide

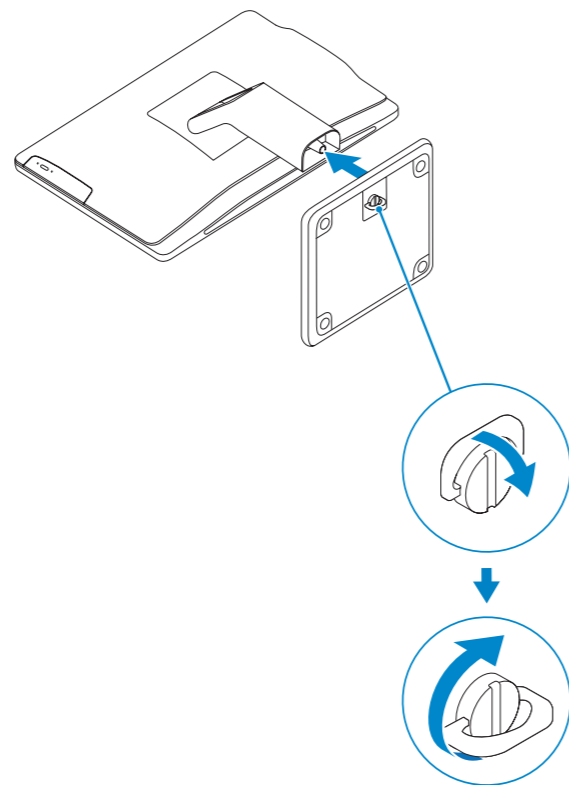
Schnellstart-Handbuch

Guida introduttiva rapida



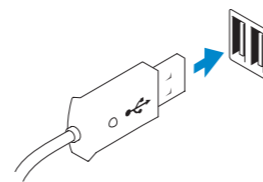
### 1 Set up the stand

Zet de standaard in elkaar  
Installez le socle  
Standrahmen aufstellen  
Allestire lo stand



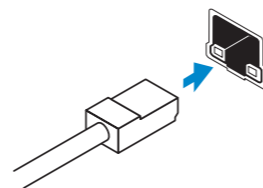
### 2 Connect the keyboard and mouse

Sluit het toetsenbord en de muis aan  
Connectez le clavier et la souris  
Tastatur und Maus anschließen  
Collegare la tastiera e il mouse



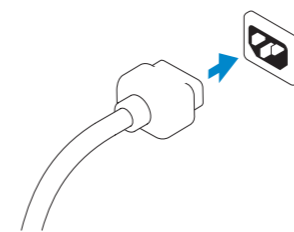
### 3 Connect the network cable (optional)

Sluit de netwerkkabel aan (optioneel)  
Connectez le câble réseau (facultatif)  
Netwerkkabel anschließen (optional)  
Collegare il cavo di rete (opzionale)



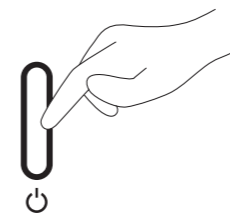
### 4 Connect the power cable

Sluit het netsnoer aan  
Connectez le câble d'alimentation  
Stromkabel anschließen  
Collegare il cavo dell'alimentazione



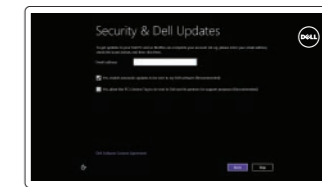
### 5 Turn on your computer

Zet de computer aan  
Mettez votre ordinateur sous tension  
Computer einschalten  
Accendere il computer



### 6 Finish Windows setup

De installatie van Windows voltooiën | Terminez l'installation de Windows  
Windows-Setup abschließen | Terminare l'installazione di Windows



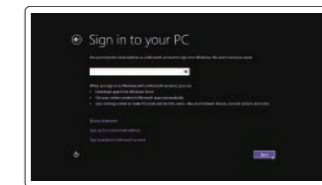
#### Enable security and updates

Schakel de beveiliging en updates in  
Activez la sécurité et les mises à jour  
Sicherheit und Aktualisierungen aktivieren  
Abilitare sicurezza e aggiornamenti



#### Connect to your network

Maak verbinding met uw netwerk  
Connectez-vous à votre réseau  
Mit dem Netzwerk verbinden  
Collegarsi alla rete



#### Log in to your Microsoft account or create a local account

Meld u aan bij uw Microsoft-account  
of maak een lokale account aan  
Connectez-vous à votre compte  
Microsoft ou créez un compte local  
Bei Ihrem Microsoft-Konto anmelden  
oder ein lokales Konto erstellen  
Accedere al proprio account Microsoft  
o creare un account locale

## Explore resources

Verken de hulpbronnen | Explorez les ressources  
Ressourcen kennenlernen | Esplora risorse



### Help and Tips

Hulp en tips | Aide et astuces  
Hilfe und Tipps | Assistenza e suggerimenti



### My Dell

Mijn Dell | Mon Dell  
Mein Dell | Il mio Dell



### Register your computer

Registreer uw computer | Enregistrez votre ordinateur  
Computer registrieren | Registra computer

### Product support and manuals

Productondersteuning en handleidingen  
Support produits et manuels  
Produktsupport und Handbücher  
Supporto tecnico e manuali del prodotto

[dell.com/support](http://dell.com/support)  
[dell.com/support/manuals](http://dell.com/support/manuals)  
[dell.com/windows8](http://dell.com/windows8)

### Contact Dell

Contact opnemen met Dell | Contacter Dell  
Kontaktaufnahme mit Dell | Contattare Dell

[dell.com/contactdell](http://dell.com/contactdell)

### Regulatory and safety

Regelgeving en veiligheid  
Règlementations et sécurité  
Sicherheitshinweise und Zulassungsinformationen  
Normative e sicurezza

[dell.com/regulatory\\_compliance](http://dell.com/regulatory_compliance)

### Regulatory model and type

Model en type voor regelgeving  
Modèle et type réglementaires  
Muster-Modellnummer und Muster-Typnummer  
Modello e tipo regolatori

**W10B**  
**W10B001**

### Computer model

Computermodel | Modèle de l'ordinateur  
Computermodell | Modello del computer

**OptiPlex 3030 AIO**

© 2014 Dell Inc.

© 2014 Microsoft Corporation.



0D5K55A00

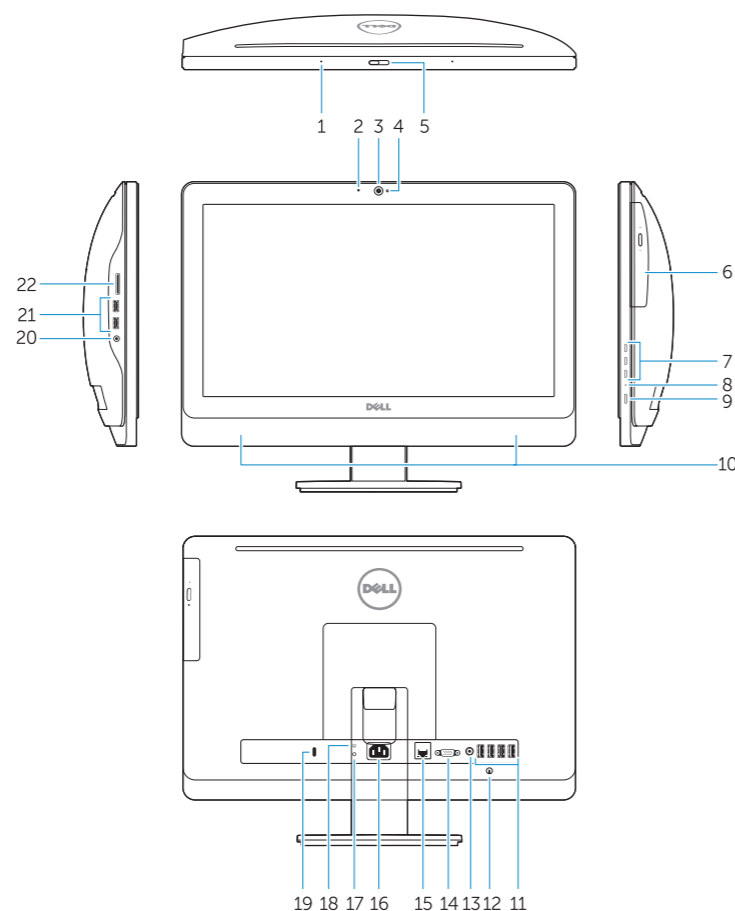
Printed in China.

Printed on recycled paper.

2014-01

## Features

Kenmerken | Caractéristiques | Funktionen | Funzioni



1. Microphone (touchscreen computer only)
2. Microphone (non-touchscreen computer only)
3. Camera
4. Camera-status light
5. Camer-privacy latch
6. Optical drive
7. On-screen display (OSD) buttons
8. Hard-drive activity light
9. Power button/Power-status light
10. Stereo speakers
11. USB 2.0 connectors

1. Microfoon (alleen bij touchscreen-computer)
2. Microfoon (alleen bij non-touchscreen-computer)
3. Camera
4. Statuslampje van de camera
5. Camera-privacyvergrendeling
6. Optisch station
7. Schermtoetsen
8. Activiteitenlampje harde schijf
9. Aan/uit-knop/voedingslampje
10. Stereo luidsprekers
11. USB 2.0-aansluitingen

12. Cable cover screw stub
13. Line-out connector
14. VGA connector
15. Network connector
16. Power-cable connector
17. Power-diagnostic button
18. Power-diagnostic light
19. Security-lock slot
20. Audio connector
21. USB 3.0 connectors
22. Memory card reader

12. Kabeldeksel schroefpen
13. Lijnuitgang
14. VGA-aansluiting
15. Netwerkaansluiting
16. Stroomkabelaansluiting
17. Knop voor stroomdiagnostiek
18. Lampje voor stroomdiagnostiek
19. Sleuf voor beveiligingsslot
20. Audio-aansluiting
21. USB 3.0-aansluitingen
22. Geheugenkaartlezer

1. Microphone (ordinateur à écran tactile uniquement)
2. Microphone (ordinateur à écran non tactile uniquement)
3. Caméra
4. Voyant d'état de la caméra
5. Loquet du cache de la caméra
6. Lecteur optique
7. Boutons de menu à l'écran (OSD)
8. Voyant d'activité du disque dur
9. Bouton d'alimentation/Voyant d'alimentation
10. Haut-parleurs stéréo

1. Mikrofon (nur Computer mit Touchscreen)
2. Mikrofon (nur Computer ohne Touchscreen)
3. Kamera
4. Kamerastatusaanzeige
5. Kamera-Privatsphärieriegel
6. Optisches Laufwerk
7. Tasten für Bildschirmanzeige (On-Screen Display, (OSD))
8. Festplattenaktivitätsanzeige
9. Betriebsschalter/Betriebsanzeige
10. Stereo-Lautsprecher

11. Connecteurs USB 2.0
12. Embout de vis du cache-câbles
13. Connecteur de ligne de sortie
14. Connecteur VGA
15. Connecteur réseau
16. Connecteur d'alimentation
17. Bouton de diagnostic d'alimentation
18. Voyant de diagnostic d'alimentation
19. Emplacement pour verrou de sécurité
20. Connecteur audio
21. Connecteurs USB 3.0
22. Lecteur de carte mémoire

11. USB 2.0-Anschlüsse
12. Schrauben-Stub für Kabelabdeckung
13. Leitungsausgangsanschluss (Line-Out)
14. VGA-Anschluss
15. Netzwerkanschluss
16. Netzkabelaansluiting
17. Diagnoseknopje Stromversorgung
18. Diagnoseknopje Stromversorgung
19. Sicherheitsverschlussöffnung
20. Audioanschluss
21. USB 3.0-Anschlüsse
22. Speicherkartenleser

1. Microfono (solo computer touchscreen)
2. Microfono (solo computer non touchscreen)
3. Fotocamera
4. Indicatore di stato della fotocamera
5. Dispositivo di chiusura per la privacy della fotocamera
6. Unità ottica
7. Pulsanti OSD (On Screen Display)
8. Indicatore di attività del disco rigido
9. Accensione/Indicatore di stato dell'alimentazione
10. Altoparlanti stereo

11. Connettori USB 2.0
12. Embout de vis du cache-câbles
13. Connecteur de ligne de sortie
14. Connecteur VGA
15. Connecteur réseau
16. Connecteur d'alimentation
17. Bouton de diagnostic d'alimentation
18. Voyant de diagnostic d'alimentation
19. Emplacement pour verrou de sécurité
20. Connecteur audio
21. Connecteurs USB 3.0
22. Lecteur de carte mémoire

12. Talloncino della vite della copertura del cavo
13. Connettore della linea di uscita
14. Connettore VGA
15. Connettore di rete
16. Connettore del cavo di alimentazione
17. Pulsante di diagnostica dell'alimentazione
18. Indicatore di diagnostica dell'alimentazione
19. Slot chiusura di sicurezza
20. Connettore audio
21. Connettori USB 3.0
22. Lettore di schede di memoria