




# About Warnings

 **WARNING:** A **WARNING** indicates a potential for property damage, personal injury, or death.

# Setting Up Your TV Tuner Card

 **WARNING:** Before you begin any of the procedures in this section, follow the safety instructions that shipped with your computer.

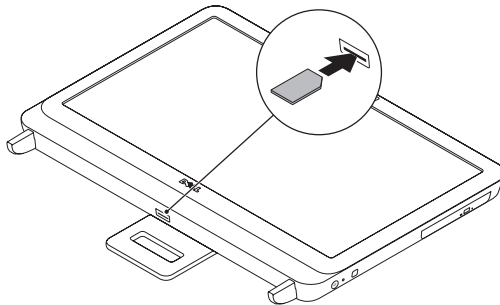
 **NOTE:** TV signals supported by your TV tuner card may vary by region.

Your TV tuner card supports the following TV signals:

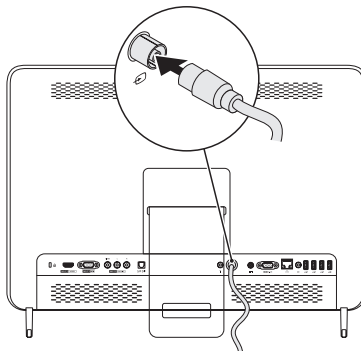
- Analog TV from antenna or cable
- DMB-TH digital TV from antenna
- ATSC digital TV from antenna
- Clear QAM from cable
- DVB-T digital TV from antenna
- ISBD-T digital TV from antenna

To set up your TV tuner card:

1. Insert the B-CAS card into the B-CAS card slot on your computer (*Japan only*).



2. Connect the TV cable to the TV-in connector on your computer.



OJX3MYA00

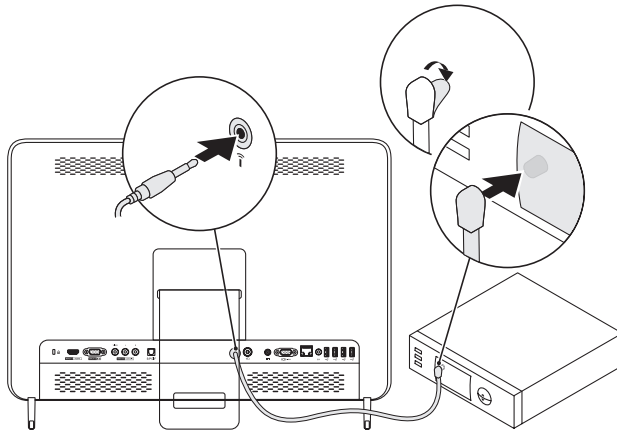


3. Install the remote control batteries. For more information, see the documentation that shipped with your remote control.
4. Turn on your computer.
5. Click **Start**→ **All Programs**→ **Windows Media Center**→ **Tasks**→ **Settings**→ **TV**.
6. Follow the instructions on the screen.

## Setting Up Your Computer Using a TV Tuner Card and Set-Top Box (Optional)

**NOTE:** The Radio Frequency (RF) cable must be purchased separately.

1. Connect the set-top box to your computer using the RF cable.
2. Locate the IR sensor on your set-top box.
3. Peel the protective cover on the IR-transmitter.
4. Place the IR-transmitter directly over the IR-sensor on your set-top box.
5. Connect the other end of the cable to the IR-emitter connector on your computer.



6. Install the remote control batteries. For more information, see the documentation that shipped with your remote control.
7. Turn on your computer.
8. Click **Start**→ **All Programs**→ **Windows Media Center**→ **Tasks**→ **Settings**→ **TV**.
9. Follow the instructions on the screen.

**NOTE:** For more information on configuring and troubleshooting your TV tuner card, see the *User's Guide* at [support.dell.com/manuals](http://support.dell.com/manuals).

Information in this document is subject to change without notice.

© 2011 Dell Inc. All rights reserved. Printed in Poland.

Reproduction of these materials in any manner whatsoever without the written permission of Dell Inc. is strictly forbidden.

Trademarks used in this text: Dell™, the DELL logo, and Inspiron™ are trademarks of Dell Inc.

Other trademarks and trade names may be used in this document to refer to either the entities claiming the marks and names or their products. Dell Inc. disclaims any proprietary interest in trademarks and trade names other than its own.

# Informationen über Warnungen

**⚠ WARNUNG:** Durch eine WARNUNG werden Sie auf Gefahrenquellen hingewiesen, die materielle Schäden, Verletzungen oder sogar den Tod von Personen zur Folge haben können.

## Einrichten der TV-Tuner-Karte

**⚠ WARNUNG:** Bevor Sie mit einer der Vorgehensweisen in diesem Abschnitt beginnen, befolgen Sie die im Lieferumfang des Computers enthaltenen Sicherheitsanweisungen.

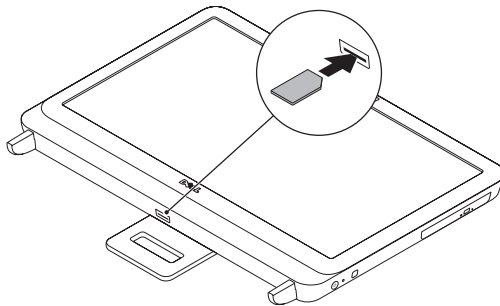
**📌 ANMERKUNG:** Die von Ihrer TV-Tuner-Karte unterstützten TV-Signale können je nach Region variieren.

Ihre TV-Tuner-Karte unterstützt die folgenden TV-Signale:

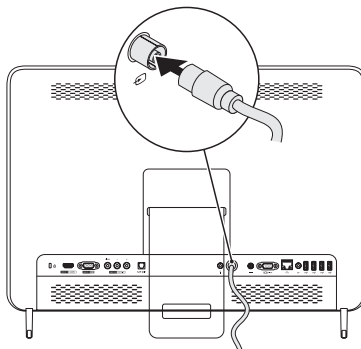
- Analog-TV über Antenne oder Kabel
- DMB-TH Digital-TV über Antenne
- ATSC Digital-TV über Antenne
- Clear QAM über Kabel
- DVB-T Digital-TV über Antenne
- ISBD-T Digital-TV über Antenne

So richten Sie die TV-Tuner-Karte ein:

1. Setzen Sie die B-CAS-Karte in den B-CAS-Kartensteckplatz des Computers (*nur in Japan*) ein.



2. Schließen Sie das TV-Kabel an den TV-Eingangsanschluss an Ihrem Computer an.

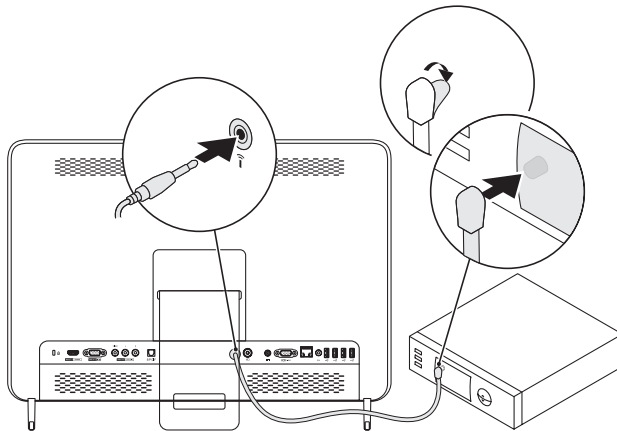


3. Installieren Sie die Fernbedienungs-batterien. Weitere Informationen dazu finden Sie in der Dokumentation, die im Lieferumfang Ihrer Fernbedienung enthalten ist.
4. Schalten Sie den Computer ein.
5. Klicken Sie auf **Start** → **Alle Programme** → **Windows Media Center** → **Aufgaben** → **Einstellungen** → **TV**.
6. Befolgen Sie die Anleitungen auf dem Bildschirm.

## Einrichten des Computers mithilfe einer TV-Tuner-Karte und eines Digiteempfängers (optional)

**ANMERKUNG:** Das Hochfrequenz (RF)-Kabel muss separat erworben werden.

1. Verbinden Sie mittels des RF-Kabels den Digiteempfänger mit dem Computer.
2. Machen Sie den IR-Sensor am Digiteempfänger ausfindig.
3. Entfernen Sie die Schutzhülle vom IR-Sender.
4. Platzieren Sie den IR-Sender direkt über den IR-Sensor auf dem Digiteempfänger.
5. Schließen Sie das andere Ende des Kabels an den IR-Emitter-Anschluss Ihres Computers an.



6. Installieren Sie die Fernbedienungs-batterien. Weitere Informationen dazu finden Sie in der Dokumentation, die im Lieferumfang Ihrer Fernbedienung enthalten ist.
7. Schalten Sie den Computer ein.
8. Klicken Sie auf **Start** → **Alle Programme** → **Windows Media Center** → **Aufgaben** → **Einstellungen** → **TV**.
9. Befolgen Sie die Anleitungen auf dem Bildschirm.

**ANMERKUNG:** Weitere Informationen zur Konfiguration und Fehlerbehebung bei der TV-Tuner-Karte finden Sie im *Benutzerhandbuch* unter [support.dell.com/manuals](http://support.dell.com/manuals).

Informationen in diesem Dokument können sich ohne vorherige Ankündigung ändern.

© 2011 Dell Inc. Alle Rechte vorbehalten. Gedruckt in Polen.

Nachdrucke jeglicher Art ohne die vorherige schriftliche Genehmigung von Dell Inc. sind strengstens untersagt.

In diesem Text verwendete Marken: Dell™, das DELL Logo und Inspiron™ sind Marken von Dell Inc.

Andere Marken und Markennamen, die in diesem Dokument vorkommen, beziehen sich entweder auf die juristischen Personen, die diese Marken und Namen beanspruchen, oder auf ihre Produkte. Dell Inc. lehnt jegliche Besitzrechte an den Marken und Markennamen außer ihren eigenen ab.

# Информация о предупреждениях

**⚠ ОСТОРОЖНО:** указывает на возможность нанесения ущерба имуществу, травмы или на угрозу смерти.

## Установка платы ТВ-тюнера

**⚠ ОСТОРОЖНО:** Перед тем как приступить к выполнению операций данного раздела, выполните указания по безопасности, прилагаемые к вашему компьютеру.

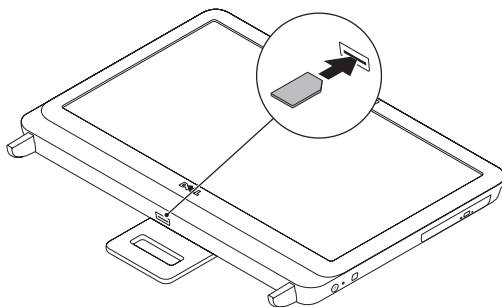
**✍ ПРИМЕЧАНИЕ:** Тип телевизионного сигнала, поддерживаемого ТВ-тюнером, может зависеть от региона поставки.

Данный ТВ-тюнер поддерживает следующие типы телевизионных сигналов:

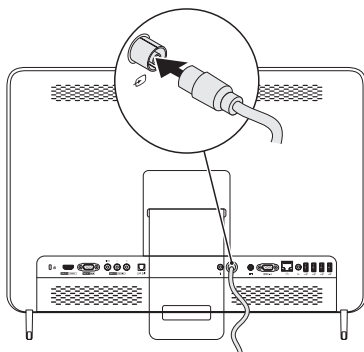
- Аналоговый телесигнал с антенны или кабеля
- Цифровой телесигнал DMB-TN с антенны
- Цифровой телесигнал ATSC с антенны
- Кабельный сигнал QAM
- Цифровой телесигнал DVB-T с антенны
- Цифровой телесигнал ISBD-T с антенны

Процедура установки платы ТВ-тюнера:

1. Вставьте плату B-CAS в разъем для платы B-CAS в корпусе компьютера (*Только для Японии*).




2. Подключите телевизионный кабель к разъему для ТВ-кабеля на компьютере.

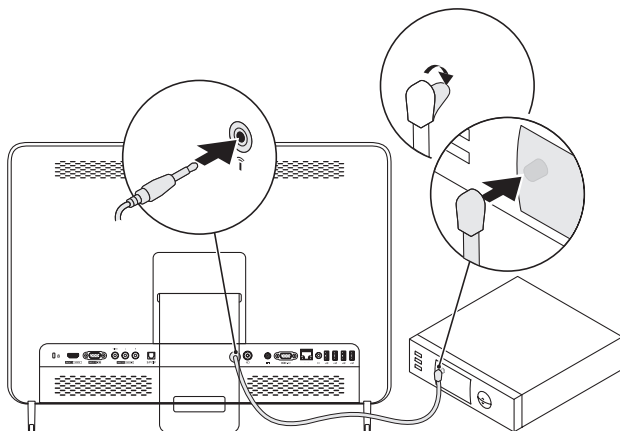


3. Установите элементы питания в пульт дистанционного управления. Дополнительную информацию см. в документации, входящей в комплект поставки пульта.
4. Включите компьютер.
5. Нажмите **Пуск**→ **Программы**→ **Windows Media Center**→ **Задачи**→ **Параметры**→ **ТВ**.
6. Следуйте инструкциям на экране.


## Настройка компьютера с использованием платы ТВ-тюнера и декодера каналов спутникового ТВ (опция)

 **ПРИМЕЧАНИЕ:** Антенный кабель (PЧ) необходимо приобрести отдельно.

1. Подключите декодер к компьютеру, используя антенный кабель.
2. Определите положение инфракрасного приемника на декодере.
3. Снимите защитную пленку с ИК-передатчика.
4. Установите ИК-передатчик непосредственно над ИК-датчиком декодера.
5. Подключите другой конец кабеля к ИК-передатчику на компьютере.



6. Установите элементы питания в пульт дистанционного управления. Дополнительную информацию см. в документации, входящей в комплект поставки пульта.
7. Включите компьютер.
8. Нажмите **Пуск**→ **Программы**→ **Windows Media Center**→ **Задачи**→ **Параметры**→ **ТВ**.
9. Следуйте инструкциям на экране.

 **ПРИМЕЧАНИЕ:** Более подробную информацию по настройке и устранению неисправностей платы ТВ-тюнера можно получить в *Руководстве пользователя* на сайте [support.dell.com/manuals](http://support.dell.com/manuals).

Информация в данном документе может быть изменена без уведомления.

© 2011 г. Корпорация Dell. Все права защищены. Напечатано в Польше.

Воспроизведение этих материалов в любом виде без письменного разрешения корпорации Dell строго запрещено.

В тексте упоминаются следующие торговые марки: Dell®, логотип DELL и Inspiron™ являются товарными знаками корпорации Dell Inc.

Кроме того, в данном документе могут использоваться другие торговые знаки и фирменные названия в качестве обращения к организациям-владельцам соответствующих марок или к их изделиям. Корпорация Dell отказывается от права собственности на иные торговые марки и фирменные названия, за исключением своих собственных.

# O upozorenjima

**⚠ UPOZORENJE: UPOZORENJE** ukazuje na mogućnost oštećenja imovine, lične povrede i smrt.

## Podešavanje kartice TV tjunera

**⚠ UPOZORENJE: Pre nego što započnete bilo koju proceduru u ovom odeljku, ponašajte se u skladu sa uputstvima za bezbednost, koja su isporučena sa vašim računарom.**

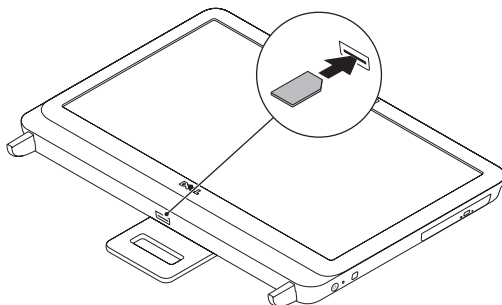
**✍ NAPOMENA:** TV signali koje podržava kartica TV tjunera mogu da se razlikuju u zavisnosti od regiona.

Vaša kartica TV tjunera podržava sledeće TV signale:

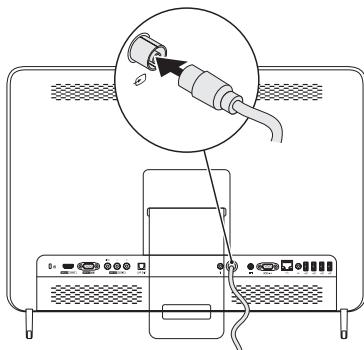
- Analogni TV signal sa antene ili kablovske mreže
- DMB-TH digitalni TV signal sa antene
- ATSC digitalni TV signal sa antene
- Jasan QAM signal sa kablovske mreže
- DVB-T digitalni TV signal sa antene
- ISBD-T digitalni TV signal sa antene

Da biste podesili karticu TV tjunera:

1. Umetnite B-CAS karticu u ležište za B-CAS karticu na računaru (*samo za Japan*).



2. Povežite TV kabl na ulazni TV priključak na računaru.

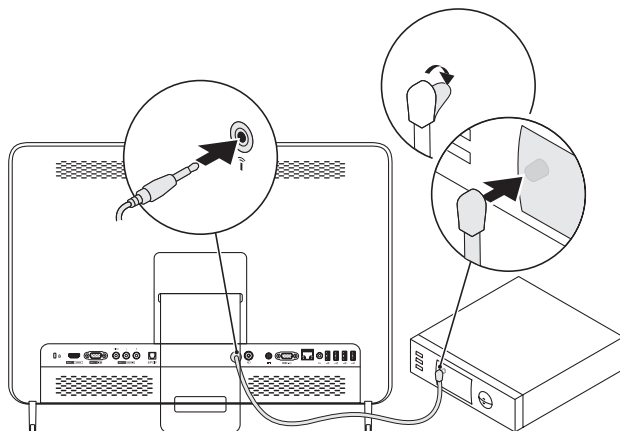


3. Instalirajte baterije u daljinski upravljač. Više informacija potražite u dokumentaciji koju ste dobili uz daljinski upravljač.
4. Uključite računar.
5. Kliknite na **Start**→ **All Programs** (Svi programi)→ **Windows Media Center**→ **Tasks** (Zadaci)→ **Settings** (Postavke)→ **TV**.
6. Pratite uputstva na ekranu.

## Podešavanje računara za rad sa karticom TV tjunera i Set-Top Box uređajem (opciono)

**NAPOMENA:** Radiofrekventni (RF) kabl je nophodno kupiti odvojeno.

1. Povežite set-top box uređaj na računar pomoću RF kabla.
2. Pronađite IR senzor na set-top box uređaju.
3. Odlepite zaštitnu oblogu sa IR odašiljača.
4. Postavite IR odašiljač direktno iznad IR senzora na set-top box uređaju.
5. Drugi kraj kabla povežite na priključak za IR odašiljač na računaru.



6. Instalirajte baterije u daljinski upravljač. Više informacija potražite u dokumentaciji koju ste dobili uz daljinski upravljač.
7. Uključite računar.
8. Kliknite na **Start**→ **All Programs** (Svi programi)→ **Windows Media Center**→ **Tasks** (Zadaci)→ **Settings** (Postavke)→ **TV**.
9. Pratite uputstva na ekranu.

**NAPOMENA:** Više informacija o konfigurisanju kartice TV tjunera i rešavanju problema potražite u *korisničkom priručniku* na adresi [support.dell.com/manuals](http://support.dell.com/manuals).

Informacije u ovom dokumentu mogu biti promenjene bez prethodne najave.

© 2011. Dell Inc. Sva prava zadržana. Štampano u Poljskoj.

Strogo je zabranjeno reprodukovanje ovog materijala na bilo koji način bez pisane dozvole od strane kompanije Dell Inc.

Zaštićeni žigovi koji se koriste u ovom tekstu: Dell™, DELL logotip i Inspiron™ su zaštićeni žigovi kompanije Dell Inc.

Ostale zaštićene žigove i zaštićena imena moguće je koristiti u ovom dokumentu kao referencu na druge entitete koji su vlasnici određenih žigova i imena proizvoda. Kompanija Dell Inc. odriče se prava na vlasnički interes u zaštićenim žigovima i zaštićenim imenima koja joj ne pripadaju.

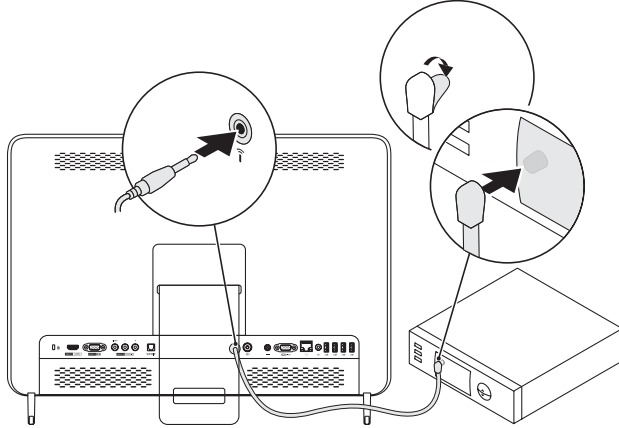


3. قم بتركيب بطاريات جهاز التحكم عن بعد. للحصول على مزيد من المعلومات، راجع المستندات الواردة مع جهاز التحكم عن بعد.
4. قم بتشغيل الكمبيوتر.
5. انقر **Start** (ابدأ) ← **All Programs** (كل البرامج) ← **Windows Media Center** ← **Tasks** ← **Settings** ← **TV**.
6. اتبع الإرشادات الموضحة على الشاشة.

## إعداد الكمبيوتر باستخدام بطاقة مواف التلفزيون جهاز فك الشفرة (اختياري)

ملاحظة: يتم شراء كابل تردد الراديو (RF) على حدة.

1. قم بتوصيل جهاز فك الشفرة بالكمبيوتر باستخدام كابل RF.
2. قم بتحديد موقع مستشعر IR على جهاز فك الشفرة.
3. قم بإزالة الغطاء الواقي من على وحدة إرسال IR.
4. ضع وحدة إرسال IR فوق مستشعر IR مباشرة على جهاز فك الشفرة.
5. قم بتوصيل الطرف الآخر للكبل بفتحة توصيل باعثة IR على الكمبيوتر لديك.



6. قم بتركيب بطاريات جهاز التحكم عن بعد. للحصول على مزيد من المعلومات، راجع المستندات الواردة مع جهاز التحكم عن بعد.
7. قم بتشغيل الكمبيوتر.
8. انقر **Start** (ابدأ) ← **All Programs** (كل البرامج) ← **Windows Media Center** ← **Tasks** ← **Settings** ← **TV**.
9. اتبع الإرشادات الموضحة على الشاشة.

ملاحظة: للاطلاع على المزيد من المعلومات عن تهيئة بطاقة مواف التلفزيون وحل أعطالها، أنظر دليل المستخدم على الموقع [support.dell.com/manuals](http://support.dell.com/manuals).

المعلومات الواردة في هذا المستند عرضة للتغيير دون إشعار.

© 2011 Dell Inc. كافة الحقوق محفوظة. طبع في بولندا.

يُمنع منعاً باتاً إجراء أي نسخ لهذه المواد بأي شكل من الأشكال بدون إذن كتابي من شركة Dell Inc.

العلامات التجارية الواردة في هذا النص: Dell وشعار Dell و Inspiron هي علامات تجارية مسجلة لشركة Dell Inc.

قد يتم في هذا المستند استخدام علامات تجارية وعلامات تجارية أخرى للإشارة إلى هيئات لها حق المطالبة بهذه العلامات وأسماء منتجاتها. تعلن شركة Dell Inc. تنصلها من أية استفادة خاصة بهذه العلامات والأسماء التجارية بخلاف ما يخصها من أسماء وعلامات.

## حول التحذيرات

⚠ تحذير: يشير التحذير إلى احتمال وقوع تلف في الممتلكات أو إصابة بدنية أو الوفاة.

## إعداد بطاقة موالف التلفزيون لديك

⚠ تحذير: قبل أن تبدأ تنفيذ أي من الإجراءات المذكورة في هذا القسم، يرجى إتباع تعليمات الأمان في دليل معلومات المنتج.

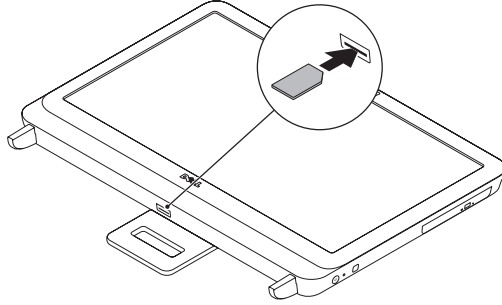
📌 ملاحظة: تختلف إشارات التلفزيون التي تدعمها بطاقة موالف التلفزيون لديك حسب المنطقة.

تدعم بطاقة موالف التلفزيون لديك إشارات التلفزيون التالية:

- إشارات تلفزيون تناظرية من الهوائي أو الكبل
- إشارات تلفزيون DMB-TH رقمية من الهوائي
- إشارات تلفزيون ATSC رقمية من الهوائي
- إشارات QAM واضحة من الكبل
- إشارات تلفزيون DVB-T رقمية من الهوائي
- إشارات تلفزيون ISBD-T رقمية من الهوائي

لإعداد بطاقة موالف التلفزيون لديك:

1. أدخل بطاقة B-CAS في منفذ بطاقة B-CAS في الكمبيوتر لديك (اليابان فقط).



2. قم توصيل كبل التلفزيون في موصل إدخال التلفزيون في الكمبيوتر لديك.

