

Dell™ Inspiron™ 535/537/545/546 Servis El Kitabı

[Teknik Özelliklere Genel Bakış](#)

[Başlamadan Önce](#)

[Bilgisayar Kapağı](#)

[Ön Bölüm](#)

[Bellek](#)

[PCI ve PCI Express Kartları](#)

[Sürücüler](#)

[Fanlar](#)

[Ön G/C Paneli](#)

[İşlemci](#)

[Sistem Kartı](#)

[Güc Kaynağı](#)

[Pil](#)


[Sistem Kurulumu](#)

DCME ve DCMF Modelleri

Not, Dikkat ve Uyarılar

 **NOT:** NOT, bilgisayarınızdan daha iyi şekilde yararlanmanızı sağlayan önemli bilgiler verir.

 **DİKKAT:** DİKKAT, donanımına gelebilecek olası **hasara veya yönergeler izlenmezse veri kaybına işaret eder.**

 **UYARI:** UYARI, meydana gelebilecek olası maddi hasar, **kişisel yaralanma veya ölüm tehlikesi anlamına gelir.**

Bir Dell™ n Serisi bilgisayar satın aldıysanız, bu belgede yer alan Microsoft® Windows® işletim sistemine referanslar geçerli değildir.

Bu belgedeki bilgiler önceden bildirilmeksizin değiştirilebilir.
© 2009 Dell Inc. Tüm hakları saklıdır.

Dell Inc.'in yazılı izni olmadan bu materyallerin herhangi bir şekilde çoğaltılması kesinlikle yasaktır.

Bu metinde kullanılan ticari markalar: *Dell*, *DELL* logosu ve *Inspiron*; Dell Inc. kuruluşunun, *Microsoft* ve *Windows* ise ABD ve/veya diğer ülkelerde Microsoft Corporation'ın ticari markaları veya tescilli markalarıdır.

Bu belgede, marka ve adların sahiplerine ya da ürünlerine atıfta bulunmak için başka ticari marka ve ticari adlar kullanılabilir. Dell Inc. kendine ait olanların dışındaki ticari markalar ve ticari isimlerle ilgili hiçbir mülkiyet hakkı olmadığını beyan eder.

Şubat 2009 Rev. A00

[İçerik Sayfasına Dön](#)

Başlamadan Önce

Dell™ Inspiron™ 535/537/545/546 Servis El Kitabı

- [Teknik Özellikler](#)
- [Önerilen Araçlar](#)
- [Bilgisayarı Kapatma](#)
- [Güvenlik Talimatları](#)

Bu bölümde bilgisayarınızdaki bileşenlerin takılması ya da çıkarılması için yordamlar sunulur. Aksi belirtilmedikçe, her yordamda aşağıdaki şartların geçerli olduğu varsayılır:

- [Bilgisayarı Kapatma](#) ve [Güvenlik Talimatları](#) bölümlerindeki adımları gerçekleştirdiğiniz.
- Bilgisayarınızla birlikte gelen güvenlik bilgilerini okumuş olmanız.
- Bir bileşen, değiştirilebilir veya (ayrı olarak satın alınmışsa) çıkarma yordamı tersten uygulanarak takılabilir.

Teknik Özellikler

Bilgisayarınızın teknik özellikleri hakkında bilgi almak için bilgisayarınızla birlikte gelen *Kurulum Kılavuzu*'na veya support.dell.com adresindeki Dell Destek web sitesine bakın.

Önerilen Araçlar

Bu belgedeki yordamlar için aşağıdaki araçlar gerekir:

- Küçük yıldız tornavida
- Küçük düz uçlu tornavida

Bilgisayarı Kapatma

⚠ DİKKAT: Veri kaybını önlemek için, bilgisayarınızı kapatmadan önce açık dosyaları kaydedip kapatın ve açık programlardan çıkın.

- İşletim sistemini kapatın.
- Bilgisayarın ve takılı aygıtların kapandığından emin olun. İşletim sistemini kapattıktan sonra bilgisayarınız ve takılı aygıtlar otomatik olarak kapanmazsa, kapatmak için güç düğmesini 4 saniye boyunca basılı tutun.

Güvenlik Talimatları

Bilgisayarınızı olası zararlardan korumak ve kendi kişisel güvenliğinizi sağlamak için aşağıdaki güvenlik yönergelerini kullanın.

⚠ UYARI: Bilgisayarınızın içinde çalışmadan önce, bilgisayarınızla birlikte verilen güvenlik bilgilerini okuyun. Ek güvenlik en iyi uygulama bilgileri için www.dell.com/regulatory_compliance adresindeki Regulatory Compliance (Yasal Uygunluk) Ana Sayfasına bakın.

⚠ DİKKAT: Yalnızca yetkili bir servis teknisyeni bilgisayarınızda onarım yapmalıdır. Dell tarafından yetkilendirilmemiş servislerden kaynaklanan zararlar garantinizin kapsamında değildir.

⚠ DİKKAT: Bir kabloyu çıkartırken kablunun kendisini değil, fişi veya koruyucu halkayı tutarak çekin. Bazı kablolarda kilitleme dilleri vardır; bu tür kabloları çıkartırken, kabloyu çekmeden önce kilitleme dillerini içeriye bastırın. Konektörleri çıkartırken, konektör pinlerinin eğilmesini önlemek için konektörleri düz tutun. Ayrıca bir kabloyu bağlamadan önce, her iki konektörün yönlerinin doğru olduğundan ve doğru hizalandıklarından emin olun.

⚠ DİKKAT: Bilgisayara vermekten kaçınmak için, bilgisayarın içinde çalışmaya başlamadan önce aşağıdaki adımları uygulayın.

- Bilgisayar kapağının çizilmesini önlemek üzere çalışma yüzeyinin düz ve temiz olmasını sağlayın.
- Bilgisayarınızı kapatın (bkz. [Bilgisayarı Kapatma](#)).

⚠ DİKKAT: Ağ kablosunu çıkarmak için, önce kabloyu bilgisayarınızdan ve ardından ağ aygıtından çıkarın.

- Tüm telefon veya ağ kablolarını bilgisayarınızdan çıkarın.

4. Bilgisayarınızı ve tüm baęlı aygıtları elektrik prizlerinden çıkarın.
5. Sistem kartını topraklamak için sistem baęlantısı yokken güç düęmesini basılı tutun.

Δ DİKKAT: Bilgisayarınızın içindeki herhangi bir şeye dokunmadan önce, bilgisayarınızın arkasındaki metal kısım gibi boyanmamış bir metal yüzeye dokunarak kendinizi topraklayın. Çalışırken, iç bileşenlere zarar verebilecek statik elektrięi boşaltmak için, boyanmamış metal yüzeye belirli aralıklarla dokununuz.

[İçerik Sayfasına Dön](#)

Ön Bölüm

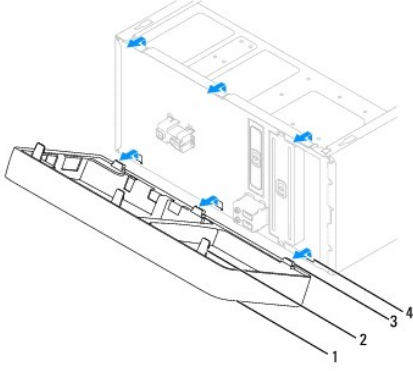
Dell™ Inspiron™ 535/537/545/546 Servis El Kitabı

- [Ön Bölümü Çıkarma](#)
- [Ön Bölümü Takma](#)

- ⚠ **UYARI:** Bilgisayarınızın içinde çalışmadan önce, bilgisayarınızla birlikte verilen güvenlik bilgilerini okuyun. Ek güvenlik en iyi uygulama bilgileri için www.dell.com/regulatory_compliance adresindeki Regulatory Compliance (Yasal Uygunluk) Ana Sayfasına bakın.
- ⚠ **UYARI:** Elektrik çarpmalarına karşı korunmak için, kapağı çıkarmadan önce bilgisayarınızın fişini elektrik prizinden çekin.
- ⚠ **UYARI:** Herhangi bir kapağı (bilgisayar kapakları, çerçeveler, dolgu dirsekleri, yuva dolgu kapakları ve ön panel yuvaları vb.) çıkartılmış haldeyken bilgisayarınızı çalıştırmayın.

Ön Bölümü Çıkarma

1. [Başlamadan Önce](#) bölümündeki yordamları izleyin.
2. Bilgisayarın kapağını çıkarın (bkz. [Bilgisayar Kapağını Çıkarma](#)).



1 çerçeve	2 çerçeve tutamaçları (3)
3 çerçeve tutucuları (3)	4 çerçeve kapakları (3)

3. Ön panelden ayırmak için çerçeve trnaklarını teker teker tutun ve kaldırın.
4. Çerçeve tutucularını çerçeve kapağından ayırmak için çerçeveyi döndürün ve çekerek ayırın.
5. Çerçeveyi güvenli bir yere koyun.

Ön Bölümü Takma

1. Çerçeve kapaklarını çerçeve tutucularına hizalayın ve yerleştirin.
2. Çerçeve tutamaçları yerine oturana kadar çerçeveyi bilgisayara doğru döndürün.
3. Bilgisayarın kapağını takın (bkz. [Bilgisayarın kapağını geri takma](#)).

[İçerik Sayfasına Dön](#)

PCI ve PCI Express Kartları

Dell™ Inspiron™ 535/537/545/546 Servis El Kitabı

- [Kart Sabitleme Dirseğini Çıkarın](#)
- [Kart Sabitleme Dirseğini Yerine Yerleştirme](#)
- [PCI ve PCI Express Kartlarını Çıkarma](#)
- [PCI ve PCI Express Kartlarını Çıkarma](#)
- [Bir PCI/PCI Express Kartı Çıkarıldıktan veya Takıldıktan Sonra Bilgisayarınızı Yapılandırma](#)

⚠ UYARI: Bilgisayarınızın içinde çalışmadan önce, bilgisayarınızla birlikte verilen güvenlik bilgilerini okuyun. Ek güvenlik en iyi uygulama bilgileri için www.dell.com/regulatory_compliance adresindeki Regulatory Compliance (Yasal Uygunluk) Ana Sayfasına bakın.

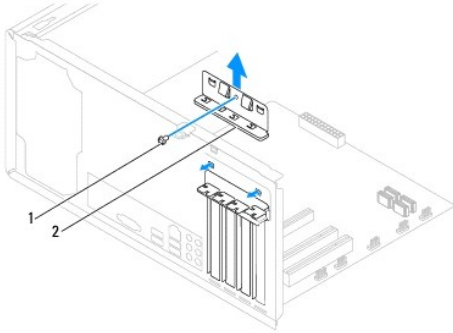
⚠ UYARI: Elektrik çarpmalarına karşı korunmak için, kapağı çıkarmadan önce bilgisayarınızın fişini elektrik prizinden çekin.

⚠ UYARI: Herhangi bir kapağı (bilgisayar kapakları, çerçeveler, dolgu dirsekleri, yuva dolgu kapakları ve ön panel yuvaları vb.) çıkartılmış haldeyken bilgisayarınızı çalıştırmayın.

Kart Sabitleme Dirseğini Çıkarın

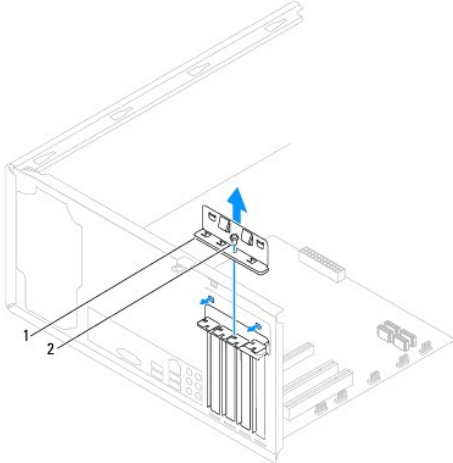
1. [Başlamadan Önce](#) bölümündeki yordamları izleyin.
2. Bilgisayarın kapağını çıkarın (bkz. [Bilgisayar Kapağını Çıkarma](#)).
3. Kart sabitleme dirseğini tutan vidayı çıkarın.
4. Kart sabitleme dirseğini kaldırın ve güvenli bir yere koyun.

Inspiron™ 535/537



1 vida 2 kart sabitleme dirseği

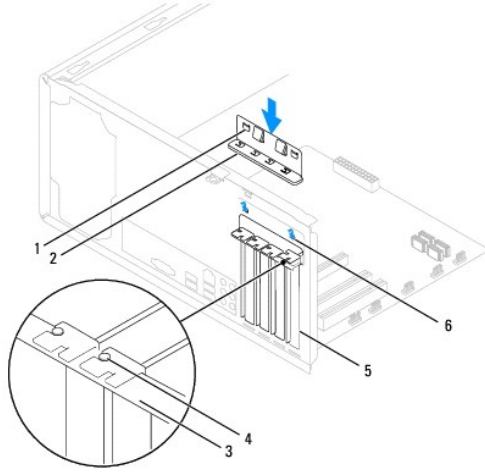
Inspiron 545/546



1	kart sabitleme dirseđi	2	vida
---	------------------------	---	------

Kart Sabitleme Dirseđini Yerine Yerleřtirme

1. [Bařlamadan Önce](#) bölümündeki yordamları izleyin.
2. Kart tutucu dirseđini ařađıdakilere dikkat ederek yerine yerleřtirin:
 - 1 Kılavuz kelepçe kılavuz çentikle hizalanmıř olmalıdır.
 - 1 Tüm kartların ve dolgu dirseklerinin üst kısımları hizalama çubuđuyla hizalı olmalıdır.
 - 1 Kartın ve dolgu dirseđinin üzerindeki çentik, hizalama kılavuzunun çevresine oturmalıdır.

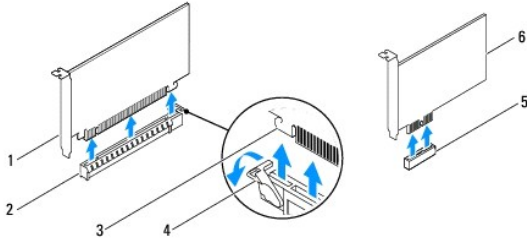


1	kılavuz kelepçeler (2)	2	kart sabitleme dirseđi	3	hizalama çubuđu
4	hizalama kılavuzu	5	dolgu dirseđi	6	kılavuz çentik (2)

3. Kart tutucu dirseđin vidasını deđiřtirerek sabitleyin.

PCI ve PCI Express Kartlarını Çıkarma

1. [Bařlamadan Önce](#) bölümündeki yordamları izleyin.
2. Bilgisayarın kapađını çıkarın (bkz. [Bilgisayar Kapađını Çıkarma](#)).
3. Kart sabitleme dirseđini çıkarın: (bkz. [Kart Sabitleme Dirseđini Çıkarm](#)).
4. Gerekirse, karta bađlı olan bütün kabloları çıkarın.
 - 1 Bir PCI veya PCI Express x1 kartı için, üst köřelerinden kartı tutun ve konnektöründen ayırın.
 - 1 PCI Express x16 kartı için, tutucu mekanizmaya bastırın, kartı köřelerinden tutun ve konnektöründen ayırın.



1	PCI Express x16 kart	2	PCI Express x16 kart yuvası	3	sabitleme tırnađı
---	----------------------	---	-----------------------------	---	-------------------

4	tutucu mekanizma	5	PCI Express x1 kart yuvası	6	PCI Express x1 kart
---	------------------	---	----------------------------	---	---------------------

5. Kartı kalıcı olarak çıkarıyorsanız, boş kart yuvasının ağzına bir doldurma braketini takın.

NOT: Bilgisayarın FCC sertifikasyonunu korumak için boş kart yuvası ağızlığına dolgu dirseklerinin takılması gereklidir. Dirsekler ayrıca bilgisayarınızı toz ve kirden de korur.

6. Kart sabitleme dirseğini yerine yerleştirin: (bkz. [Kart Sabitleme Dirseğini Yerine Yerleştirme](#)).

7. Bilgisayar kapağını yerine yerleştirin, bilgisayarı ve aygıtları yeniden elektrik prizine takın ve açın.

8. Kartın sürücüsünü işletim sisteminden kaldırın.

9. Çıkarma işlemini tamamlamak için, bkz. [Bir PCI/PCI Express Kartı Çıkarıldıktan veya Takıldıktan Sonra Bilgisayarınızı Yapılandırma](#).

PCI ve PCI Express Kartlarını Çıkarma

1. [Başlamadan Önce](#) bölümündeki yordamları izleyin.

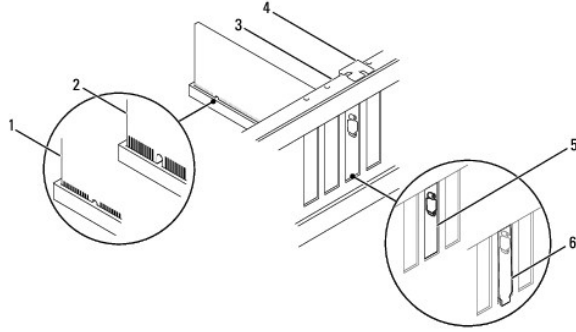
2. Bilgisayarın kapağını çıkarın (bkz. [Bilgisayar Kapağını Çıkarma](#)).

3. Kart sabitleme dirseğini çıkarın: (bkz. [Kart Sabitleme Dirseğini Çıkarın](#)).

4. Kartları takmak üzere hazırlayın.

Kartın yapılandırılması, iç bağlantılarının yapılması ya da bilgisayarınız için özelleştirilmesi hakkında bilgiler için kartla gelen belgelere bakın.

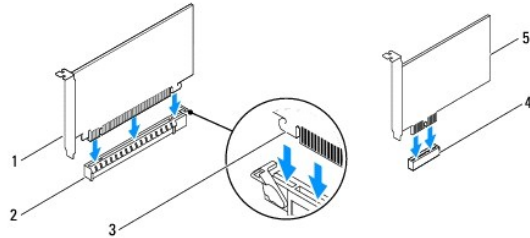
5. Kartı konektöre yerleştirin ve sıkıca yerine bastırın. Kartın yuvaya tam olarak oturduğundan emin olun.



1	tam oturmuş kart	2	tam oturmamış kart	3	hizalama çubuğu
4	hizalama kılavuzu	5	yuva içindeki dirsek	6	yuvanın dışında takılı kalmış dirsek

6. Kartı x16 kart konektörüne takıyorsanız, sabitleme yuvası sabitleme tırnağı ile hizalanacak şekilde kartı yerleştirin.

7. Kartı konektöre yerleştirin ve sıkıca yerine bastırın. Kartın yuvaya tam olarak oturduğundan emin olun.



1	PCI Express x16 kart	2	PCI Express x16 kart yuvası	3	sabitleme tırnağı
4	PCI Express x1 kart yuvası	5	PCI Express x1 kart		

8. Kart sabitleme dirseğini yerine yerleştirin: (bkz. [Kart Sabitleme Dirseğini Yerine Yerleştirme](#)).

9. Karta bağlanması gereken bütün kabloları takın.

Kartın kablo bağlantıları hakkında bilgiler için kartın belgelerine bakın.

⚠ DİKKAT: Kart kablolarını kartların **üzerinden ya da arkasından geçirmeyin. Kartların üzerinden geçirilen kablolar bilgisayar kapağının doğru bir şekilde kapanmasını önleyebilir ve ekipmana zarar verebilir.**

10. Bilgisayar kapağını yerine yerleştirin, bilgisayarı ve aygıtları yeniden elektrik prizine takın ve açın.

11. Kurulumu tamamlamak için bkz. [Bir PCI/PCI Express Kartı Çıkarıldıktan veya Takıldıktan Sonra Bilgisayarınızı Yapılandırma](#).

Bir PCI/PCI Express Kartı Çıkarıldıktan veya Takıldıktan Sonra Bilgisayarınızı Yapılandırma

⚠ NOT: Harici konektörlerin yeri hakkında bilgi için bkz. Kurulum Kılavuzu. Kartınızın sürücülerini ve yazılımını yükleme hakkında bilgi için bkz. kartla birlikte gelen dokümantasyon.

	Takılı	Çıkarılmış
Ses Kartı	<ol style="list-style-type: none">1. Sistem kurulumuna girin (bkz. Sistem Kurulumuna Girme).2. Onboard Audio Controller (Yerleşik Ses Denetleyicisi) bölümüne gidin ve ayarı Disabled (Devre Dışı) olarak değiştirin.3. Harici ses aygıtlarını ses kartı konektörlerine bağlayın.	<ol style="list-style-type: none">1. Sistem kurulumuna girin (bkz. Sistem Kurulumuna Girme).2. Onboard Audio Controller (Yerleşik Ses Denetleyicisi) bölümüne gidin ve ayarı Enabled (Etkin) olarak değiştirin.3. Harici ses aygıtlarını bilgisayarın arka panel konektörlerine bağlayın.
Ağ Kartı	<ol style="list-style-type: none">1. Sistem kurulumuna girin (bkz. Sistem Kurulumuna Girme).2. Onboard Audio Controller (Yerleşik Ses Denetleyicisi) bölümüne gidin ve ayarı Disabled (Devre Dışı) olarak değiştirin.3. Ağ kablosunu ağ kartı konektörüne bağlayın.	<ol style="list-style-type: none">1. Sistem kurulumuna girin (bkz. Sistem Kurulumuna Girme).2. Onboard Audio Controller (Yerleşik Ses Denetleyicisi) bölümüne gidin ve ayarı Enabled (Etkin) olarak değiştirin.3. Ağ kablosunu entegre ağ konektörüne bağlayın.

[İçerik Savfasına Dön](#)

Pil

Dell™ Inspiron™ 535/537/545/546 Servis El Kitabı

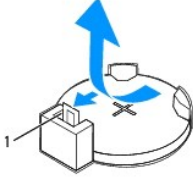
- [Pili Çıkarma](#)
- [Pil Değiştirme](#)

- ⚠ **UYARI:** Bilgisayarınızın içinde çalışmadan önce, bilgisayarınızla birlikte verilen güvenlik bilgilerini okuyun. Ek güvenlik en iyi uygulama bilgileri için www.dell.com/regulatory_compliance adresindeki Regulatory Compliance (Yasal Uygunluk) Ana Sayfasına bakın.
- ⚠ **UYARI:** Hatalı bir şekilde takılırsa yeni pil patlayabilir. Pili yalnızca üretici tarafından önerilen türde ya da eşdeğer bir pille değiştirin. Kullanılmış pilleri üreticinin yönergelerine uygun olarak atın.
- ⚠ **UYARI:** Elektrik çarpmalarına karşı korunmak için, kapağı çıkarmadan önce bilgisayarınızın fişini elektrik prizinden çekin.
- ⚠ **UYARI:** Herhangi bir kapağı (bilgisayar kapakları, çerçeveler, dolgu dirsekleri, yuva dolgu kapakları ve ön panel yuvaları vb.) çıkartılmış haldeyken bilgisayarınızı çalıştırmayın.

Pili Çıkarma

1. Sistem kurulumundaki bütün ekranları kaydedin (bkz. [Sistem Kurulumu](#)) böylece yeni pil takıldıktan sonra doğru ayarları geri yükleyebilirsiniz.
2. [Başlamadan Önce](#) bölümündeki yordamları izleyin.
3. Bilgisayarın kapağını çıkarın (bkz. [Bilgisayar Kapağını Çıkarma](#)).
4. Pil soketini bulun (bkz. [Sistem Kartı Bileşenleri](#)).

- ⚠ **DİKKAT:** Pili soketinden keskin olmayan bir nesneyle kanırtarak çıkartacaksınız nesnenin sistem kartına değmemesine dikkat edin. Pili kanırtarak çıkartmadan önce nesnenin pil ve yuva arasına girmiş olduğundan emin olun. Aksi takdirde soketi kanırtarak ya da sistem kartındaki devre izlerini kırarak sistem kartına zarar verebilirsiniz.

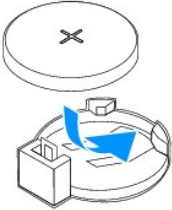


1 pil çıkarma kolu

5. Pili çıkarmak için pil çıkarma koluna bastırın.

Pil Değiştirme

1. "+" yazılı yüzü yukarı gelecek şekilde yeni pili (CR2032) sokete yerleştirin ve pili yerine bastırın.



2. Bilgisayarın kapağını takın (bkz. [Bilgisayarın kapağını geri takma](#)).
3. Bilgisayarınızı ve aygıtlarınızı elektrik prizlerine bağlayın ve açın.
4. Sistem kurulumuna girin (bkz. [Sistem Kurulumuna Girme](#)) ve konumuna kaydettiğiniz ayarları geri yükleyin [adım 1](#).

[İçerik Sayfasına Dön](#)

[İçerik Sayfasına Dön](#)

Bilgisayar Kapağı

Dell™ Inspiron™ 535/537/545/546 Servis El Kitabı

- [Bilgisayar Kapağını Çıkarma](#)
- [Bilgisayarın kapağını geri takma](#)

⚠ UYARI: Bilgisayarınızın içinde çalışmadan önce, bilgisayarınızla birlikte verilen güvenlik bilgilerini okuyun. Ek güvenlik en iyi uygulama bilgileri için www.dell.com/regulatory_compliance adresindeki Regulatory Compliance (Yasal Uygunluk) Ana Sayfasına bakın.

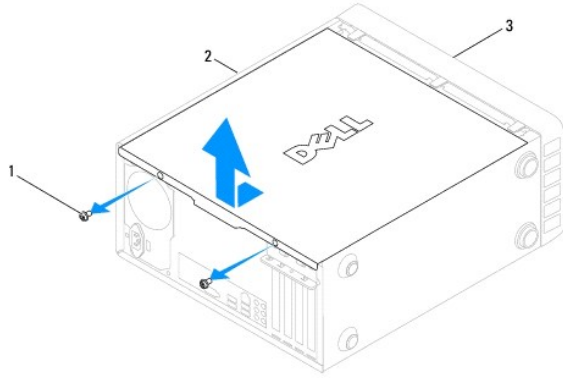
⚠ UYARI: Elektrik çarpmalarına karşı korunmak için, kapağı çıkarmadan önce bilgisayarınızın fişini elektrik prizinden çekin.

⚠ UYARI: Herhangi bir kapağı (bilgisayar kapakları, çerçeveler, dolgu dirsekleri, yuva dolgu kapakları ve ön panel yuvaları vb.) çıkartılmış haldeyken bilgisayarınızı çalıştırmayın.

⚠ DİKKAT: Kapak çıkarıldığında sistemi desteklemek için yeterli alanın bulunduğundan emin olun; masaüstü alanından en az 30 cm (1 ft).

Bilgisayar Kapağını Çıkarma

1. [Başlamadan Önce](#) bölümündeki yordamları izleyin.
2. Bilgisayar kapağı yukarı gelecek şekilde bilgisayarınızı yan yatırın.
3. Tornavida kullanarak, kapağı tutan iki vidayı çıkarın.

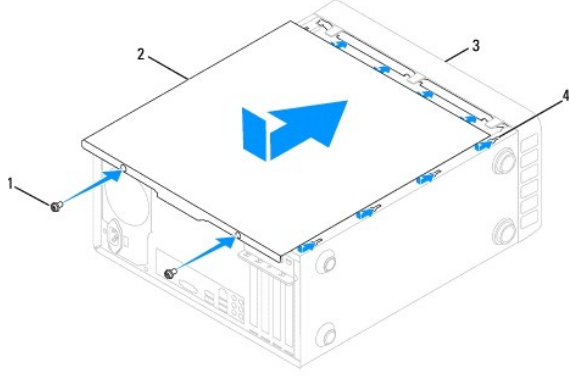


1	vida (2)	2	bilgisayar kapağı	3	bilgisayarın önü
---	----------	---	-------------------	---	------------------

4. Bilgisayar kapağını bilgisayarın önünden uzağa doğru çekerek ve kaldırarak serbest bırakın.
5. Kapağı güvenli bir yere koyun.

Bilgisayarın kapağını geri takma

1. Bütün kabloların takılı olduğundan emin olun ve ortalıktaki kabloları katlayın.
2. Bilgisayarın içinde hiçbir aracın ya da artık parçanın kalmadığından emin olun.
3. Bilgisayarın kenarındaki yuvalarla bilgisayar kapağının altındaki tırnakları hizalayın.
4. Bir tık sesi duyana veya bilgisayar kapağının güvenli şekilde takıldığını hissedene kadar bilgisayar kapağını aşağı bastırın ve bilgisayarın önüne doğru kaydırın.
5. Kapağın doğru şekilde oturduğundan emin olun.
6. Bir tornavida kullanarak bilgisayar kapağını tutan iki vidayı yerine takın.



1	vida (2)	2	bilgisayar kapađı
3	bilgisayarın ön tarafı	4	yuva

7. Bilgisayarı dik bir konumda yerleřtirin.

Δ DİKKAT: Sistem havalandırmalarının hiçbirinin engellenmemesini sađlayın. Engellenmeleri, ciddi ısı problemlerine yol ađar.

[İçerik Sayfasına Dön](#)

İşlemci

Dell™ Inspiron™ 535/537/545/546 Servis El Kitabı

- [İşlemciyi Çıkarma](#)
- [İşlemciyi Değiştirme](#)

- ⚠ **UYARI:** Bilgisayarınızın içinde çalışmadan önce, bilgisayarınızla birlikte verilen güvenlik bilgilerini okuyun. Ek güvenlik en iyi uygulama bilgileri için www.dell.com/regulatory_compliance adresindeki Regulatory Compliance (Yasal Uygunluk) Ana Sayfasına bakın.
- ⚠ **UYARI:** Elektrik çarpmalarına karşı korunmak için, kapağı çıkarmadan önce bilgisayarınızın fişini elektrik prizinden çekin.
- ⚠ **UYARI:** Herhangi bir kapağı (bilgisayar kapakları, çerçeveler, dolgu dirsekleri, yuva dolgu kapakları ve ön panel yuvaları vb.) çıkartılmış haldeyken bilgisayarınızı çalıştırmayın.
- ⚠ **DİKKAT:** Donanım çıkarma ve takma konusunu bilmiyorsanız aşağıdaki adımları gerçekleştirilmeyin. Bu adımların hatalı bir şekilde gerçekleştirilmesi sistem kartınıza zarar verebilir. Teknik servis için bkz. Kurulum Kılavuzu.

İşlemciyi Çıkarma

1. [Başlamadan Önce](#) bölümündeki yordamları izleyin.
2. Bilgisayarın kapağını çıkarın (bkz. [Bilgisayar Kapağını Çıkarma](#)).

⚠ **DİKKAT:** Plastik bir koruma plakasının olmasına rağmen, ısı emici düzeneği normal çalışma sırasında çok sıcak olabilir. Dokunmadan önce soğuması için yeterli zaman geçtiğinden emin olun.

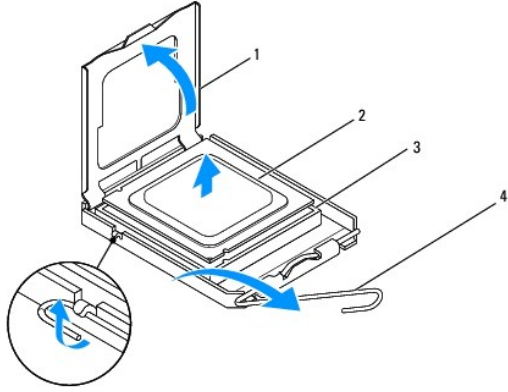
3. İşlemci fanını ve ısı emici düzeneği bilgisayardan çıkarın (bkz. [İşlemci Fanını ve Isı Emici Düzeneği Çıkarma](#)).

🔍 **NOT:** Yeni işlemci için yeni bir ısı emici gerekmiyorsa, işlemciyi yerine yerleştirdiğinizde orijinal ısı emici düzeneği yeniden kullanın.

4. Tutucu tırnaktan serbest kalmasını sağlamak için serbest bırakma koluna bastırın ve aşağı ve dışarı doğru itin.

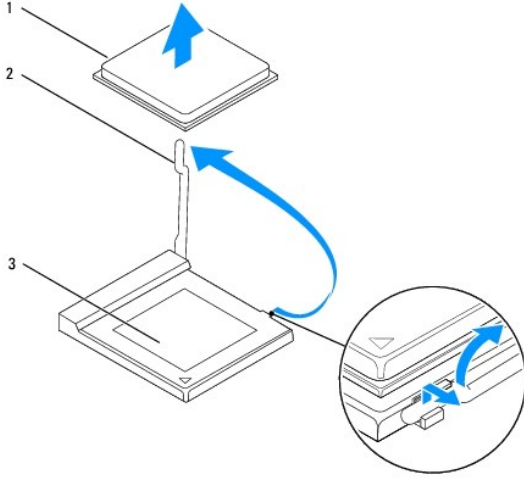
5. Varsa işlemci kapağını açın.

Inspiron™ 535/537/545



1	işlemci kapağı	2	işlemci
3	soket	4	serbest bırakma kolu

Inspiron 546



1	İşlemci	2	serbest bırakma kolu
3	soket		

⚠ **DİKKAT:** İşlemciyi kaldırırken soket içindeki pimlerin hiçbirine dokunmayın veya herhangi bir nesnenin soketteki pimlerin üzerine düşmesine izin vermeyin.

6. İşlemciyi soketten çıkarmak için hafifçe kaldırın.

Soketin yeni işlemciye hazır olması için serbest bırakma kolunu serbest konumda bırakın.

İşlemciyi Değiştirme

⚠ **DİKKAT:** Bilgisayarın arkasındaki boyanmamış metal yüzeye dokunarak kendinizi topraklayın.

⚠ **DİKKAT:** İşlemciyi yerine yerleştirirken soket içindeki pimlerin hiçbirine dokunmayın veya herhangi bir nesnenin soketteki pimlerin üzerine düşmesine izin vermeyin.

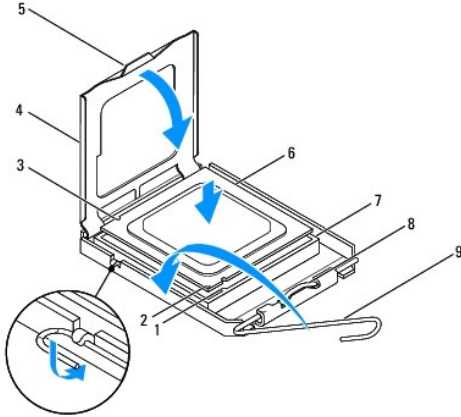
1. [Başlamadan Önce](#) bölümündeki yordamları izleyin.

2. Yeni işlemcinin paketini açın, işlemcinin alt tarafına dokunmamaya dikkat edin.

⚠ **DİKKAT:** İşlemciye ve açtığınızda bilgisayara kalıcı bir hasar vermemek için işlemciyi yuvaya doğru bir şekilde yerleştirmelisiniz.

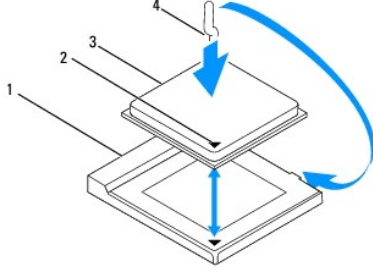
3. Soketteki serbest bırakma kolu tam olarak uzatılmamışsa bu konuma getirin.

Inspiron 535/537/545



1	ön hizalama çentiği	2	işlemci pim-1 işareti	3	arka hizalama çentiği
4	işlemci kapağı	5	merkez kapak mandalı	6	işlemci
7	soket	8	sekme	9	serbest bırakma kolu

Inspiron 546



1	soket	2	işlemci pim-1 işareti
3	işlemci	4	serbest bırakma kolu

4. Inspiron 535/537/545 için işlemci üzerindeki ön ve arka hizalama çentiklerini, soket üzerindeki ön ve arka hizalama çentikleriyle alıştırm.

5. İşlemcinin ve soketin pim-1 köşelerini hizalayın.

⚠ DİKKAT: Zarar vermemek için, işlemcinin soketle doğru bir şekilde hizalandığından emin olun ve işlemciyi takarken aşırı bir güç kullanmayın.

6. İşlemciyi sokete hafifçe yerleştirin ve doğru şekilde konumlandırıldığından emin olun.

7. İşlemci sokete tam olarak oturduğunda varsa işlemci kapağını kapatın.

İşlemci kapağı üzerindeki trnağın, soket üzerindeki merkez kapak mandalı altında konumlandırıldığından emin olun.

8. Soket serbest bırakma kolunu sokete doğru geri çekin ve işlemciyi sabitleştirmek için yerine oturtun.

9. Isı emicisinin altından termal gresi temizleyin.

⚠ DİKKAT: Yeni termal gres uyguladığınızdan emin olun. Yeni termal gres en uygun işlemci performansı için bir gereklilik olan yeterli termal birleştirmeyi sağlamak için önemlidir.

10. İşlemcinin üzerine gerektiği kadar yeni termal gres uygulayın.

11. İşlemci fanını/ısı emici düzeneğini takın (bkz. [İşlemci Fanını ve Isı Emici Düzeneği Değiştirme](#)).

⚠ DİKKAT: İşlemci fanı/ısı emici düzeneğinin doğru şekilde oturduğundan ve sağlam olduğundan emin olun.

12. Bilgisayarın kapağını takın (bkz. [Bilgisayarın kapağını geri takma](#)).

[İçerik Sayfasına Dön](#)

Sürücüler

Dell™ Inspiron™ 535/537/545/546 Servis El Kitabı

- [Bir Sabit Sürücüyü Çıkarma](#)
- [Sabit Sürücüyü Değiştirme](#)
- [Ortam Kart Okuyucusunu Çıkarma](#)
- [Ortam Kart Okuyucusu Değiştirme](#)
- [Optik Sürücüyü Çıkarma](#)
- [Optik Sürücünün Takılması](#)

⚠ UYARI: Bilgisayarınızın içinde çalışmadan önce, bilgisayarınızla birlikte verilen güvenlik bilgilerini okuyun. Ek güvenlik en iyi uygulama bilgileri için www.dell.com/regulatory_compliance adresindeki Regulatory Compliance (Yasal Uygunluk) Ana Sayfasına bakın.

⚠ UYARI: Elektrik çarpmalarına karşı korunmak için, kapağı çıkarmadan önce bilgisayarınızın fişini elektrik prizinden çekin.

⚠ UYARI: Herhangi bir kapağı (bilgisayar kapakları, çerçeveler, dolgu dirsekleri, yuva dolgu kapakları ve ön panel yuvaları vb.) çıkartılmış haldeyken bilgisayarınızı çalıştırmayın.

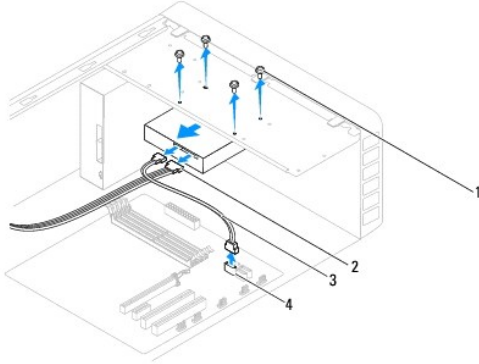
Bir Sabit Sürücüyü Çıkarma

⚠ DİKKAT: Saklamak istediğiniz veriler içeren bir sabit sürücüyü değiştiriyorsanız, bu yordama başlamadan önce verilerinizi yedekleyin.

1. [Başlamadan Önce](#) bölümündeki yordamları izleyin.
2. Bilgisayarın kapağını çıkarın (bkz. [Bilgisayar Kapağını Çıkarma](#)).
3. Güç kablosunu ve veri kablosunu sabit sürücüden çıkarın.

⚠ NOT: Sabit sürücüyü hemen takmayacaksınız, veri kablosunun diğer ucunu sistem kartından çıkarın ve yan tarafa koyun. Veri kablosunu daha sonra bir sabit sürücü takmak için kullanabilirsiniz.

⚠ NOT: SATA konektörlerinin yeri ve adedi bilgisayarınızın modeline bağlı olarak farklılık gösterebilir. Daha fazla bilgi için, bkz. [Sistem Kartı Bileşenleri](#).



1	vida (4)	2	güç kablosu
3	veri kablosu	4	SATA konektörü (sistem kartında)

⚠ DİKKAT: Sabit disk devre kartı bu bölümde korunmasın olduğundan tornavidayla vida deliklerini çizmediğinizden emin olun.

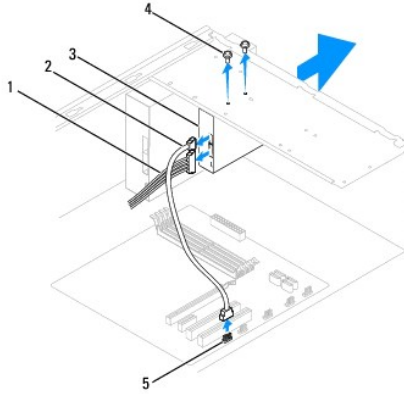
4. Sabit diski yerinde tutan dört vidayı sökün.
5. Sürücüyü bilgisayarın arkasından dışarı doğru kaydırın.
6. Eğer sabit sürücüyü kaldırmak sürücünün yapısını değiştiriyorsa bu değişiklikleri sistem kurulumuna yansıtmanızdan emin olun (bkz. [Sistem Kurulumu](#)).
7. Bilgisayarın kapağını takın (bkz. [Bilgisayarın kapağını geri takma](#)).
8. Bilgisayarı ve diğer aygıtları elektrik prizine takın.

Sabit Sürücüyü Deęiřtirme

1. [Bařlamadan Önce](#) bölümündeki yordamları izleyin.
2. Bilgisayarın kapađını çıkarın (bkz. [Bilgisayar Kapađını Çıkarma](#)).
3. Sürücünün bilgisayarınız için yapılandırıldıđından emin olmak için sürücünün belgelerine bakın.
4. Sabit sürücüyü sabit sürücü yuvasına kaydırın.
5. Sabit sürücüyü, sabit sürücü taşıyıcısına bađlayan dört vidayı hizalayın ve yerine takın.
6. Güç ve veri kablolarını sabit sürücüye bađlayın.
7. Veri kablosunu sistem kartı konnektörüne takın.
8. Tüm kabloların düzgün bađlandıđından ve sıkıca yerine oturduđundan emin olun.
9. Bilgisayarın kapađını takın (bkz. [Bilgisayarın kapađını geri takma](#)).
10. Bilgisayarınızı ve aygıtlarınızı elektrik prizlerine bađlayın ve açın.
11. Sürücünün çalıřması için gereken yazılımları yüklemek konusunda yönergeler için sürücü ile gelen belgelere bakın.
12. Sürücü yapılandırma deęiřiklikleri için Sistem Kurulumunu kontrol edin (bkz. [Sistem Kurulumuna Girme](#)).

Ortam Kart Okuyucusunu Çıkarma

1. [Bařlamadan Önce](#) bölümündeki yordamları izleyin.
2. Bilgisayarın kapađını çıkarın (bkz. [Bilgisayar Kapađını Çıkarma](#)).
3. Çerçeveyi çıkarın (bkz. [Ön Bölümü Çıkarma](#)).



1 güç kablosu	2 Flexbay USB kablosu	3 ortam kart okuyucusu (tüm bilgisayarlarda mevcut deęildir)
4 özel vidalar (2)	5 USB konnektörü (sistem kartında)	

4. FlexBay USB kablosunu ve güç kablosunu ortam kart okuyucusunun arkasından çıkarın.

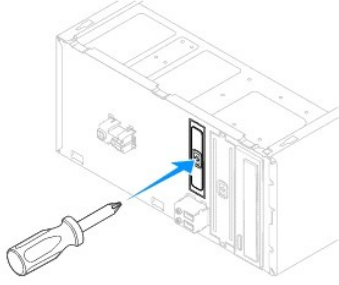
NOT: Ortam kart okuyucusunu hemen takmayacaksanız, FlexBay USB kablosunun diđer ucunu sistem kartından çıkarın ve yan tarafa koyun. FlexBay USB kablosunu ortam kartı okuyucusunu takmak için daha sonra kullanabilirsiniz.

NOT: Dahili USB konnektörünün konumu bilgisayarınızın modeline bađlı olarak deęiřiklik gösterebilir. Daha fazla bilgi için, bkz. [Sistem Kartı Bileřenleri](#).

- Ortam kart okuyucusunu bağlayan iki vidayı çıkarın.
- Ortam kart okuyucusun bilgisayarın önünden dışarı doğru kaydırın.
- Çerçeveyi yerine takın (bkz. [Ön Bölümü Takma](#)).
- Bilgisayarın kapağını takın (bkz. [Bilgisayarın kapağını geri takma](#)).
- Bilgisayarınızı ve aygıtlarınızı elektrik prizlerine bağlayın ve açın.

Ortam Kart Okuyucusu Değişirme

- [Başlamadan Önce](#) bölümündeki yordamları izleyin.
- Bilgisayarın kapağını çıkarın (bkz. [Bilgisayar Kapağını Çıkarma](#)).
- Çerçeveyi çıkarın (bkz. [Ön Bölümü Çıkarma](#)).
- eğer bu yeni bir ortam kart okuyucu kurulumuysa, bağlantı kesici metal plakayı kaldırın. Yıldız tornavidanın ucunu ayırma metal plakasındaki yuvayla hizalayın ve metal plakayı kırmak ve çıkarmak için tornavidayı dışa doğru döndürün.

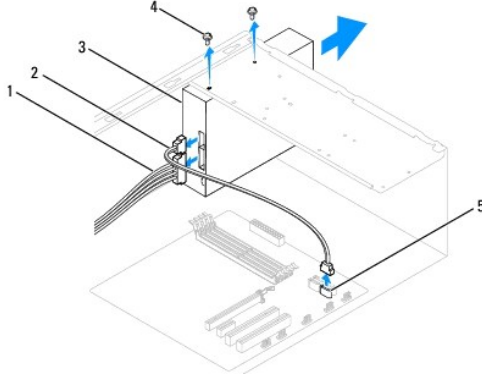


- Ortam kart okuyucusunu FlexBay yuvasındaki yerine yavaşça kaydırın.
- Ortam kart okuyucusundaki vida deliklerini FlexBay'deki vida delikleriyle hizalayın.
- Ortam kart okuyucusunu FlexBay yuvasına bağlayan iki vidayı yerine takın.
- NOT:** FlexBay USB kablosu bağlanmadan önce Ortam kart okuyucusunun takılmasını sağlayın.
- FlexBay USB kablosunu ve güç kablosunu ortam kart okuyucusunun arkasına bağlayın.
- FlexBay USB kablosunu, sistem kartı üzerindeki dahili USB konnektörüne bağlayın (bkz. [Sistem Kartı Bileşenleri](#)).
- Çerçeveyi yerine takın (bkz. [Ön Bölümü Takma](#)).
- Bilgisayarın kapağını takın (bkz. [Bilgisayarın kapağını geri takma](#)).
- Bilgisayarınızı ve aygıtlarınızı elektrik prizlerine bağlayın ve açın.

Optik Sürücüyü Çıkarma

- [Başlamadan Önce](#) bölümündeki yordamları izleyin.
- Bilgisayarın kapağını çıkarın (bkz. [Bilgisayar Kapağını Çıkarma](#)).
- Çerçeveyi çıkarın (bkz. [Ön Bölümü Çıkarma](#)).
- Optik sürücünün arkasındaki güç kablosunu ve veri kablosunu çıkarın.

- ❗ **NOT:** Optik sürücüyü hemen takmayacaksınız, veri kablosunun diğer ucunu sistem kartından çıkarın ve yan tarafa koyun. Veri kablosunu optik sürücüyü takmak için daha sonra kullanabilirsiniz.
- ❗ **NOT:** SATA konnektörlerinin yeri ve adedi bilgisayarınızın modeline bağlı olarak farklılık gösterebilir. Daha fazla bilgi için, bkz. [Sistem Kartı Bileşenleri](#).



1	güç kablosu	2	veri kablosu	3	optik sürücü
4	özel vidalar (2)	5	SATA konnektörü (sistem kartında)		

- Optik sürücüyü sabitleyen iki vidayı çıkarın.
- Optik sürücüyü bilgisayarın önünden dışarı doğru kaydırın.
- Çerçeveyi yerine takın (bkz. [Ön Bölümü Takma](#)).
- Bilgisayarın kapağını takın (bkz. [Bilgisayarın kapağını geri takma](#)).
- Bilgisayarınızı ve aygıtlarınızı elektrik prizlerine bağlayın ve açın.
- Sistem kurulumundaki sürücülerini yapılandırın (bkz. [System Setup Seçenekleri](#)).

Optik Sürücünün Takılması

- [Başlamadan Önce](#) bölümündeki yordamları izleyin.
 - Bilgisayarın kapağını çıkarın (bkz. [Bilgisayar Kapağını Çıkarma](#)).
 - Çerçeveyi çıkarın (bkz. [Ön Bölümü Çıkarma](#)).
 - Optik sürücüyü yavaşça yerine kaydırın.
 - Optik sürücüdeki vida deliklerini optik sürücü yuvasındaki vida delikleriyle hizalayın.
 - Optik sürücüyü optik sürücü yuvasına sabitleyen iki vidayı yerine takın.
 - Güç ve veri kablolarını optik sürücüye bağlayın.
 - Çerçeveyi yerine takın (bkz. [Ön Bölümü Takma](#)).
 - Bilgisayarın kapağını takın (bkz. [Bilgisayarın kapağını geri takma](#)).
 - Bilgisayarınızı ve aygıtları elektrik prizine bağlayın ve açın.
- Sürücünün çalışması için gereken yazılımları yüklemek konusunda yönergeler için sürücü ile gelen belgelere bakın.
- Sürücü yapılandırma değişiklikleri için Sistem Kurulumunu kontrol edin (bkz. [Sistem Kurulumuna Girme](#)).

[İçerik Sayfasına Dön](#)

Fanlar

Dell™ Inspiron™ 535/537/545/546 Servis El Kitabı

- [İşlemci Fanını ve Isı Emici Düzenegi Çıkarma](#)
- [İşlemci Fanını ve Isı Emici Düzenegi Değiştirme](#)
- [Kasa Fanının Çıkarılması](#)
- [Kasa Fanını Değiştirme](#)

- ⚠ **UYARI:** Bilgisayarınızın içinde çalışmadan önce, bilgisayarınızla birlikte verilen güvenlik bilgilerini okuyun. Ek güvenlik en iyi uygulama bilgileri için www.dell.com/regulatory_compliance adresindeki Regulatory Compliance (Yasal Uygunluk) Ana Sayfasına bakın.
- ⚠ **UYARI:** Elektrik çarpması, dönen fanlardan yaralanma veya diğer beklenmedik yaralanma risklerine karşı korunmak için kapağı açmadan önce her zaman bilgisayarın fişini elektrik prizinden çıkarın.
- ⚠ **UYARI:** Herhangi bir kapağı (bilgisayar kapakları, çerçeveler, dolgu dirsekleri, yuva dolgu kapakları ve ön panel yuvaları vb.) çıkartılmış haldeyken bilgisayarınızı çalıştırmayın.

İşlemci Fanını ve Isı Emici Düzenegi Çıkarma

- ⚠ **DİKKAT:** Isı emicili işlemci fanı tek bir birimdir. Fanı ayrı olarak çıkarmaya çalışmayın.
- ⚠ **DİKKAT:** İşlemci fanını ve ısı emici düzenegi çıkardığınızda fan bıçaklarına dokunmayın. Bu, fana zarar verebilir.

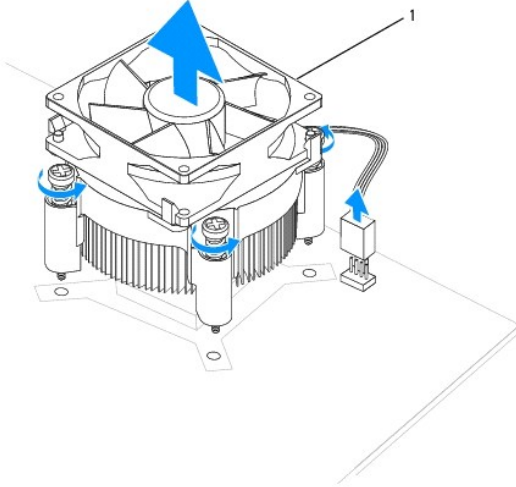
1. [Başlamadan Önce](#) bölümündeki yordamları izleyin.
2. Bilgisayarın kapağını çıkarın (bkz. [Bilgisayar Kapağını Çıkarma](#)).
3. İşlemci fanını ve ısı emici düzenegin kablosunu sistem kartındaki CPU_FAN konektöründen ayırın (bkz. [Sistem Kartı Bileşenleri](#)).
4. İşlemci fanı ve ısı emici düzenek üzerinden geçen herhangi bir kabloyu dikkatli bir şekilde hareket ettirin.

- ⚠ **DİKKAT:** Plastik bir koruma plakasının olmasına rağmen, ısı emici fan düzenegi normal çalışma sırasında çok sıcak olabilir. Dokunmadan önce soğuması için yeterli zaman geçtiğinden emin olun.

5. İşlemci Fanını ve Isı Emici Düzenegi çıkarın.

Inspiron™ 535/537/545

- a. İşlemci fanını ve ısı emici düzenegi sabitleyen dört tutucu vidayı gevşetin ve doğruca yukarı kaldırın.



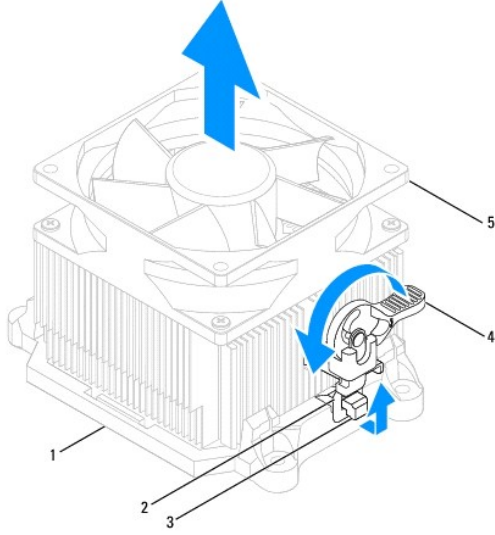
1 İşlemci fanı ve ısı emici düzenek

- ⚠ **NOT:** Bilgisayarınızdaki işlemci fanı ve ısı emici düzenek tam olarak yukarıdaki şekilde gösterildiği gibi olmayabilir.

Inspiron 546

- a. Kelepçe tutucusunun direk çıkıntısından serbest kalmasını sağlamak için kelepçe kolunu 180 derece saat yönünün aksine döndürün.

- b. İşlemci fanını ve ısı emici düzeneği yukarı doğru yavaşça döndürün ve bilgisayardan çıkarın. Termal gres yukarı bakacak şekilde işlemci fanını ve üzerindeki ısı emici düzeneği bir kenara koyun.



1	dirsek	2	kelepçe tutucusu	3	dirsek çıkıntısı
4	kelepçe kolu	5	İşlemci fanı ve ısı emici düzeneği		

NOT: Bilgisayarınızdaki işlemci fanı ve ısı emici düzeneği tam olarak yukarıdaki şekilde gösterildiği gibi olmayabilir.

İşlemci Fanını ve Isı Emici Düzeneği Değiştirme

DİKKAT: Fanı yeniden takarken, sistem kartı ve fan arasından geçen kabloların sıkışmadığından emin olun.

1. İşlemci fanı ve ısı emici düzeneğinin dip kısmındaki termal gresi temizleyin.

DİKKAT: Yeni termal gres uyguladığınızdan emin olun. Yeni termal gres en uygun işlemci performansı için bir gereklilik olan yeterli termal birleştirmeyi sağlamak için önemlidir.

2. İşlemcinin üzerine gerektiği kadar yeni termal gres uygulayın.
3. İşlemci Fanını ve Isı Emici Düzeneği yerine takın.

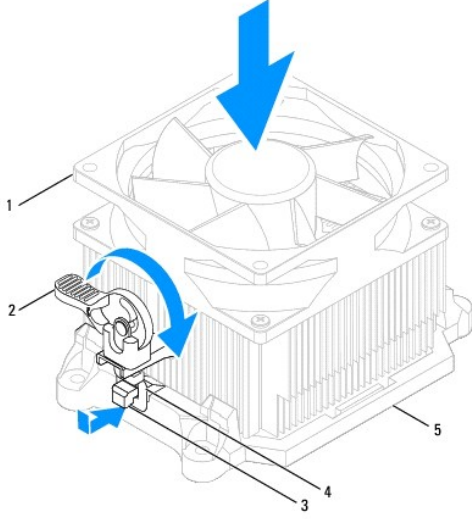
Inspiron 535/537/545

- a. İşlemci fanındaki ve ısı emici aksamındaki tespit vidalarını, sistem kartındaki dört metal vida deliği çıkıntısıyla hizalayın.
- b. İşlemci fanı ve ısı emici aksamını sistem kartına sabitleyen dört tutucu vidayı sıkıştırın.

NOT: İşlemci fanı ve ısı emici düzeneğin doğru şekilde oturduğundan ve sağlam olduğundan emin olun.

Inspiron 546

- a. İşlemci fanı ve ısı emici düzeneğini dirseğin üzerine geri koyun.
- b. İki kelepçe tutucusunun iki dirsek çıkıntısıyla hizalandığından emin olun.
- c. İşlemci fanı ve ısı emici düzeneği sabitlemek için, İşlemci fanı ve ısı emici fan düzeneğini yerinde tutun ve saat yönünde 180 derece döndürün.



1	İşlemci fanı ve ısı emici düzenek	2	kelepçe kolu	3	dirsek çıkıntısı
4	kelepçe tutucusu	5	dirsek		

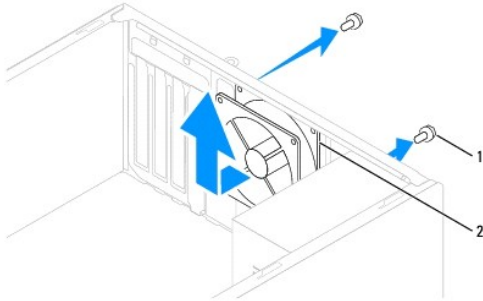
4. İşlemci fanı ve ısı emici düzeneğin kablusunu sistem kartındaki CPU_FAN konnektörüne bağlayın (bkz. [Sistem Kartı Bileşenleri](#)).
5. Bilgisayarın kapağını takın (bkz. [Bilgisayarın kapağını geri takma](#)).
6. Bilgisayarınızı ve aygıtları elektrik prizine bağlayın ve açın.

Kasa Fanının Çıkartılması

⚠ DİKKAT: Kasa fanını çıkardığınızda fan bıçaklarına dokunmayın. Bu, fana zarar verebilir.

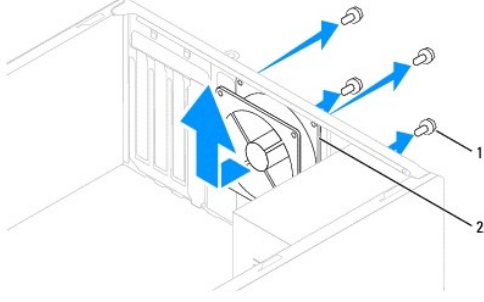
1. [Başlamadan Önce](#) bölümündeki yordamları izleyin.
2. Bilgisayarın kapağını çıkarın (bkz. [Bilgisayar Kapağını Çıkarma](#)).
3. Kasa fan kablusunu sistem kartındaki fan konnektöründen ayırın (bkz. [Sistem Kartı Bileşenleri](#)).
4. Kasa fanını tutan dört vidayı sökün.
5. Kasa fanını bilgisayarın önüne doğru kaydırın ve kaldırın.

Inspiron™ 535/537



1	vida (2)	2	kasa fanı
---	----------	---	-----------

Inspiron 545/546



1	vida (4)	2	kasa fanı
---	----------	---	-----------

Kasa Fanını Deęiřtirme

1. [Bařlamadan Önce](#) bölümündeki yordamları izleyin.
2. Kasa fanını bilgisayarın arkasındaki yerine yerleřtirin.
3. Kasa fanını sabitleyen dört vidayı yerine takın.
4. Kasa fan kablosunu sistem kartındaki kasa fan konektörüne (SYSFAN1) takın (bkz. [Sistem Kartı Bileřenleri](#)).
5. Bilgisayarın kapađını takın (bkz. [Bilgisayarın kapađını geri takma](#)).
6. Bilgisayarınızı ve aygıtları elektrik prizine bađlayın ve açın.

[İçerik Sayfasına Dön](#)

Ön G/Ç Paneli

Dell™ Inspiron™ 535/537/545/546 Servis El Kitabı

- [Ön G/Ç Panelini Çıkarma](#)
- [Ön G/Ç Panelini Takma](#)

- ⚠ UYARI:** Bilgisayarınızın içinde çalışmadan önce, bilgisayarınızla birlikte verilen güvenlik bilgilerini okuyun. Ek güvenlik en iyi uygulama bilgileri için www.dell.com/regulatory_compliance adresindeki Regulatory Compliance (Yasal Uygunluk) Ana Sayfasına bakın.
- ⚠ UYARI:** Elektrik çarpmalarına karşı korunmak için, kapağı çıkarmadan önce bilgisayarınızın fişini elektrik prizinden çekin.
- ⚠ UYARI:** Herhangi bir kapağı (bilgisayar kapakları, çerçeveler, dolgu dirsekleri, yuva dolgu kapakları ve ön panel yuvaları vb.) çıkartılmış haldeyken bilgisayarınızı çalıştırmayın.

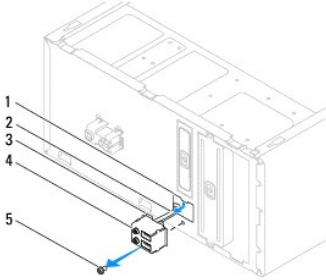
Ön G/Ç Panelini Çıkarma

🔧 NOT: Yeni G/Ç paneli takarken tüm kabloları tekrar doğru biçimde takabilmek için, çıkarırken yönlerine dikkat edin.

1. [Başlamadan Önce](#) bölümündeki yordamları izleyin.
2. Bilgisayarın kapağını çıkarın (bkz. [Bilgisayar Kapağını Çıkarma](#)).
3. Çerçeveyi çıkarın (bkz. [Ön Bölümü Çıkarma](#)).

⚠ DİKKAT: G/Ç panelini bilgisayardan kaydırarak ayırırken çok dikkatli olun. Dikkatsizlik kablo konnektörü ve kablo yönlendirme klipslerine zarar gelmesine neden olabilir.

4. Sistem kartından G/Ç paneline bağlı olan tüm kabloların bağlantısını kesin.
5. G/Ç panelini kasaya bağlayan vidayı çıkartın.
6. G/Ç panelini bilgisayardan dikkatli bir şekilde çıkarın.



1	G/Ç paneli tutucu yuvası	2	kablolar	3	G/Ç paneli tutucusu
4	G/Ç paneli	5	vida		

Ön G/Ç Panelini Takma

⚠ DİKKAT: G/Ç panelini G/Ç tutucu yuvasına kaydırırken, kablo konnektörlerinin ve kablo yönlendirme klipslerinin zarar görmemesine dikkat edin.

1. G/Ç paneli kelepçesini G/Ç paneli kelepçesi yuvasıyla hizalayın ve içine doğru kaydırın.
2. G/Ç panelini kasaya bağlayan vidayı yerine takın.
3. Kabloları sistem kartı konnektörlerine bağlayın.
4. Çerçeveyi yerine takın (bkz. [Ön Bölümü Takma](#)).

5. Bilgisayarın kapađını takın (bkz. [Bilgisayarın kapađını geri takma](#)).
6. Bilgisayarınızı ve aygıtları elektrik prizine bađlayın ve ađın.

[İçerik Sayfasına Dön](#)

Bellek

Dell™ Inspiron™ 535/537/545/546 Servis El Kitabı

- [Belleği Çıkartma](#)
- [Belleği Takma](#)
- [Tavsiye Edilen Bellek Yapılandırması](#)
- [Çift Kanallı Bellek Yapılandırmasını Ayarlama](#)

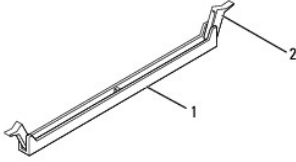
⚠ UYARI: Bilgisayarınızın içinde çalışmadan önce, bilgisayarınızla birlikte verilen güvenlik bilgilerini okuyun. Ek güvenlik en iyi uygulama bilgileri için www.dell.com/regulatory_compliance adresindeki Regulatory Compliance (Yasal Uygunluk) Ana Sayfasına bakın.

⚠ UYARI: Elektrik çarpmalarına karşı korunmak için, kapağı çıkarmadan önce bilgisayarınızın fişini elektrik prizinden çekin.

⚠ UYARI: Herhangi bir kapağı (bilgisayar kapakları, çerçeveler, dolgu dirsekleri, yuva dolgu kapakları ve ön panel yuvaları vb.) çıkartılmış haldeyken bilgisayarınızı çalıştırmayın.

Belleği Çıkartma

1. [Başlamadan Önce](#) bölümündeki yordamları izleyin.
2. Bilgisayarın kapağını çıkarın (bkz. [Bilgisayar Kapağını Çıkarma](#)).
3. Bellek modüllerini sistem kartına yerleştirin (bkz. [Sistem Kartı Bileşenleri](#)).
4. Bellek modülü konektörünün iki ucundaki emniyet klipslerine basın.



1	bellek modülü konektörü	2	emniyet klipsi
---	-------------------------	---	----------------

5. Bellek modülünü kavrayın ve yukarı doğru çekin.

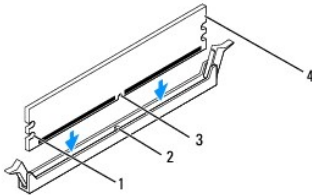
Bellek modülünü çıkarmakta zorlanırsanız, modülü konektörden çıkarmak için dikkatlice ileri ve geri iterek gevşetin.

Belleği Takma

1. [Başlamadan Önce](#) bölümündeki yordamları izleyin.
2. Bellek modülü konektörünün iki ucundaki emniyet klipslerine basın.
3. Bellek takma yönergelerini izleyin (bkz. [Tavsiye Edilen Bellek Yapılandırması](#)).

⚠ DİKKAT: ECC bellek modülleri takmayın.

4. Bellek modülünün alt tarafındaki çentiği, konektördeki tırnakla hizalayın.



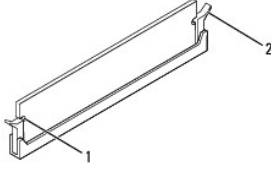
1	kesikler (2)	2	sekme
---	--------------	---	-------

3	çentik	4	bellek modülü
---	--------	---	---------------

⚠ **DİKKAT:** Bellek modülünün zarar görmemesi için, modülün her iki ucuna da eşit güç uygulayarak, konektöre doğru düz bir şekilde bastırın.

5. Bellek modülü yerine tam olarak oturuncaya kadar bellek modülünü konektöre itin.

Bellek modülünü doğru şekilde yerleştirirseniz, emniyet klipsleri bellek modülünün uçlarındaki kesiklere oturur.



1	kesikler (2)	2	emniyet klipsi (yerine oturtulmuş)
---	--------------	---	------------------------------------

6. Bilgisayarın kapağını takın (bkz. [Bilgisayarın kapağını geri takma](#)).
7. Bilgisayarınızı ve aygıtlarınızı elektrik prizlerine bağlayın ve açın.
Bellek boyutunun değiştiğini bildiren bir ileti görüldüğünde devam etmek için <F1> tuşuna basın.
8. Bilgisayarınızda oturma açın.
9. Microsoft® Windows® masaüstünüzdeki **Bilgisayarım** simgesini sağ tıklayıp **Özellikler** öğesini tıklayın.
10. **Genel** sekmesini tıklayın.
11. Belleğin doğru bir şekilde takıldığını doğrulamak için, gösterilen bellek (RAM) boyutunu kontrol edin.

Tavsiye Edilen Bellek Yapılandırması

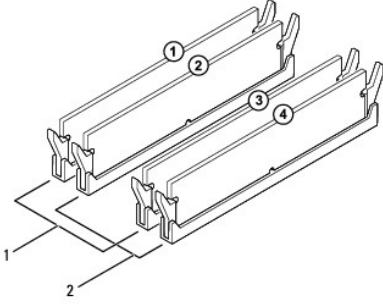
Belleği takarken veya değiştirirken aşağıdaki tabloya başvurun:

Model	Bir modül	İki Modül	Üç modül	Dört modül
535/537	DIMM1	DIMM1 DIMM2	YOK	YOK
545	DIMM1	DIMM1 DIMM3	DIMM1 DIMM3 DIMM2	DIMM1 DIMM3 DIMM2 DIMM4
546	DIMM1	DIMM1 DIMM2	DIMM1 DIMM2 DIMM3	DIMM1 DIMM2 DIMM3 DIMM4

Çift Kanallı Bellek Yapılandırmasını Ayarlama

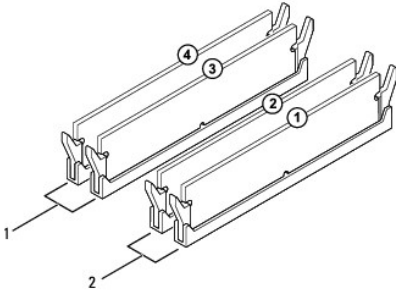
⚠ **NOT:** Çift Kanallı Bellek Inspiron™ 535/537'de desteklenmez.

Inspiron 545



1	A Çifti: DIMM_1 ve DIMM_3 konnektörlerinde eşit bellek modülü çifti	2	B Çifti: DIMM_2 ve DIMM_4 konnektörlerinde eşit bellek modülü çifti
---	---------------------------------------------------------------------	---	---------------------------------------------------------------------

Inspiron 546



1	B Çifti: DIMM_3 ve DIMM_4 konnektörlerinde eşit bellek modülü çifti	2	A Çifti: DIMM_1 ve DIMM_2 konnektörlerinde eşit bellek modülü çifti
---	---------------------------------------------------------------------	---	---------------------------------------------------------------------

[İçerik Sayfasına Dön](#)

Güç Kaynağı

Dell™ Inspiron™ 535/537/545/546 Servis El Kitabı

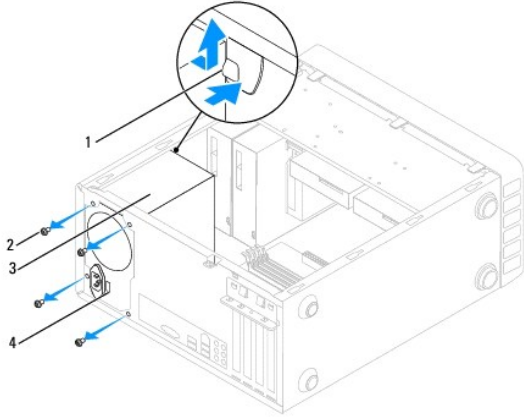
- [Güç Kaynağını Çıkarma](#)
- [Güç Kaynağını Değiştirme](#)

- ⚠ UYARI:** Bilgisayarınızın içinde çalışmadan önce, bilgisayarınızla birlikte verilen güvenlik bilgilerini okuyun. En iyi güvenlik uygulamaları hakkında ek bilgi için, www.dell.com sitesindeki www.dell.com/regulatory_compliance sayfasında Mevzuat Uyumluluğu Ana Sayfasına başvurun.
- ⚠ UYARI:** Elektrik çarpmalarına karşı korunmak için, kapağı çıkarmadan önce bilgisayarınızın fişini elektrik prizinden çekin.
- ⚠ UYARI:** Herhangi bir kapağı (bilgisayar kapakları, çerçeveler, dolgu dirsekleri, yuva dolgu kapakları ve ön panel yuvaları vb.) çıkartılmış haldeyken bilgisayarınızı çalıştırmayın.

Güç Kaynağını Çıkarma

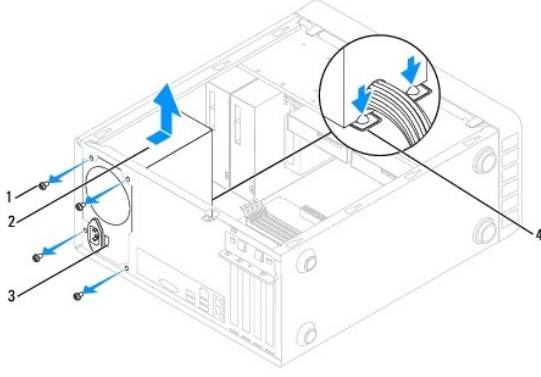
1. [Başlamadan Önce](#) bölümündeki yordamları izleyin.
2. Bilgisayarın kapağını çıkarın (bkz. [Bilgisayar Kapağını Çıkarma](#)).
3. Sistem kartı ve sürücülerden DC güç kablolarının bağlantısını kesin.
Sistem kartı ve sürücülerden çıkarırken DC güç kablolarının bilgisayar kasasındaki tırnakların altından nasıl geçtiğine dikkat edin. Kabloların sıkışmasını veya kırılmasını engellemek için, bu kabloları takarken, doğru şekilde geçirmeniz gerekir.
4. Tüm kabloları güç kaynağının kenarında bulunan emniyet klipsinden çıkarın.
5. Güç kaynağını bilgisayar kasasının arkasına bağlayan dört vidayı çıkarın.

Inspiron™ 535/537



1 güç kaynağı sabitleme kopçası	2 vida (4)
3 güç kaynağı	4 voltaj seçim anahtarı

Inspiron 545/546



1	vida (4)	2	güç kaynağı
3	voltaç seçim anahtarı	4	güç kaynağı sabitleme kopçaları (2)

6. güç kaynağı sabitleme kopçalarına bastırırken güç kaynağını kaydırın ve dışarı doğru kaldırın.

Güç Kaynağını Değiştirme

1. güç kaynağı sabitleme kopçalarına bastırın ve değiştirecek güç kaynağını bilgisayarın arka tarafına doğru kaydırın.

⚠ UYARI : Vidalar sistem topraklamasının önemli parçası olduğundan tüm vidaların yerine takılıp sıkıştırılması gerekir; aksi halde elektrik çarpması meydana gelebilir.

2. Güç kaynağını bilgisayar kasasının arkasına bağlayan dört vidayı takın.

🔍 NOT: DC güç kablolarını kasa tırnaklarının altından geçirin. Kabloların zarar görmesini engellemek için kablolar doğru şekilde geçirilmelidir.

3. DC güç kablolarını sistem kartına ve sürücülere bağlayın.

4. Tüm kabloları güç kaynağının kenarında bulunan emniyet klipsine sabitleyin.

🔍 NOT: Güvenli olduklarından emin olmak için tüm kablo bağlantılarını iki kez kontrol edin.

5. Bilgisayarın kapağını takın (bkz. [Bilgisayarın kapağını geri takma](#)).

6. Doğru voltaç seçtiğinden emin olmak için voltaç seçim anahtarını kontrol edin (gerekliyorsa).

7. Bilgisayarınızı ve aygıtları elektrik prizine bağlayın ve açın.

[İçerik Sayfasına Dön](#)

[İçerik Sayfasına Dön](#)

Sistem Kurulumu

Dell™ Inspiron™ 535/537/545/546 Servis El Kitabı

- [Genel Bakış](#)
- [Sistem Kurulumuna Girme](#)
- [Unutulmuş Parolaları Temizleme](#)
- [CMOS Ayarlarını Sıfırlama](#)
- [BIOS'u Sıfırlama](#)

Genel Bakış

System Setup programını kullanma:

- Bilgisayarınıza herhangi bir donanım ekledikten veya bir donanımı değiştirdikten ya da çıkardıktan sonra sistem yapılandırma bilgilerini değiştirmek için.
- Kullanıcı parolası gibi kullanıcı tarafından belirlenebilen bir seçeneği değiştirmek için.
- Geçerli bellek miktarını okumak veya takılı sabit sürücü türünü ayarlamak için.

System Setup programını kullanmadan önce ileride kullanmak üzere sistem kurulumu ekran bilgilerinizi bir yere not etmeniz önerilir.

⚠ DİKKAT: Uzman bir bilgisayar kullanıcısı değilseniz sistem kurulumundaki ayarları değiştirmeyin. Bazı değişiklikler bilgisayarınızın doğru çalışmamasına yol açabilir.

Sistem Kurulumuna Girme

- Bilgisayarınızı açın (veya yeniden başlatın).
- DELL logosu görüldüğünde hemen <F2> tuşuna basın.

⚠ NOT: Klavyede bir tuş uzun süre basılı tutulduğunda klavye hatasına yol açabilir. Olası klavye arızasından kaçınmak için, sistem kurulumu ekranı görünene kadar <F2> tuşuna belirli aralıklarla basın ve bırakın.

Çok uzun süre bekler ve işletim sistemi logosunu görürseniz, Microsoft® Windows® masaüstü görünene kadar beklemeye devam edin ve sonra bilgisayarınızı kapatıp yeniden deneyin.

System Setup Ekranları

Options List (Seçenekler Listesi) — Bu alan sistem ayar penceresinin üzerinde görünür. Sekmeli seçenekler, bilgisayarınızın yapılandırmasını tanımlayan takılı donanım, güç dönüşümü ve güvenlik özellikleri gibi özellikleri içermektedir.

Seçenek Alanı — Bu alan her bir seçenek hakkında bilgi içerir. Bu alanda geçerli ayarlarınızı görüntüleyebilir ve ayarlarınızda değişiklikler yapabilirsiniz. Bir seçeneği vurgulamak için sağ ve sol ok tuşlarını kullanın. Seçimi etkin hale getirmek için <Enter>'a basın.

Help Field (Yardım Alanı) — Bu alan belirlenen seçeneklere dayalı olarak içeriğe duyarlı yardım sağlar.

Key Functions (Tuş İşlevleri) — Option Field (Seçenek Alanı) altında görünür ve etkin sistem kurulumu alanındaki tuşları ve onların işlevlerini listeler.

System Setup Seçenekleri

⚠ NOT: Bilgisayarınıza ve takılı aygıtlara bağlı olarak, bu bölümde listelenen öğeler tam olarak listelenen şekilde görünebilir veya görünmeyebilir.

Inspiron 535/537

System Info (Sistem Bilgileri)	
Sistem	Bilgisayar modeli numarasını görüntüler.
BIOS Info (CPU Bilgileri)	BIOS sürüm numarasını ve tarih bilgilerini gösterir.
Asset Tag (Demirbaş Etiketli)	Varsa, bilgisayarın demirbaş etiketini gösterir.
Servis Etiketli	Bilgisayarın servis etiketini gösterir.
Processor Type (İşlemci Türü)	İşlemci tipini gösterir.
Processor Level 2 Cache (İşlemci Düzey 2 Önbellek)	İşlemci Düzey 2 Önbellek miktarını gösterir.

Memory Installed (Takılı Bellek)	Kullanılabilir bellek miktarını belirtir.
Memory Available (Kullanılabilir Bellek)	Takılı bellek frekansını belirtir.
Memory Speed (Bellek Hızı)	Takılı bellek frekansını belirtir.
Memory Channel Mode (Bellek Kanal Modu)	Takılı bellek kanal modunu belirtir.
System Memory Type (Sistem Bellek Türü)	Takılı bellek frekansını belirtir.
Standard CMOS Features (Standart CMOS Özellikleri)	
Date (Tarih)	Geçerli tarihi (aa:gg:yyyy) formatında gösterir.
Time (Saat)	Geçerli saati (ss:dd:sn) formatında gösterir.
SATA 0	SATA 0 konnektörüne bağlı SATA sürücülerini gösterir.
SATA 1	SATA 1 konnektörüne bağlı SATA sürücülerini gösterir.
Halt On (Durma)	All Errors; All, But Keyboard (Tüm Hatalar; Tümü, Klavye dışında) (Varsayılan: Tümü, Klavye dışında).
Advanced BIOS Features (Gelişmiş BIOS Özellikleri)	
CPU Feature (CPU Özelliği)	<ul style="list-style-type: none"> 1 Limit CPUID Value (Sınır CPUID Değeri)—Etkin: Devre dışı (Varsayılan: Devre dışı) 1 Execute Disable Bit (Devre Dışı Biti Yürütme)—Etkin: Devre Dışı (Varsayılan: Etkin) 1 Core Multi-Processing (Çekirdek Çoklu İşleme)—Etkin: Devre Dışı (Varsayılan: Etkin)
Boot Up NumLock Status (NumLock'u Başlatma Durumu)	Kapalı; Açık (Varsayılan: Açık)
Modül yuvası	Modül yuvasına takılı aygıtları tanımlar.
Önyükleme Aygıtı Yapılandırması	
Removable Boot Priority (Kaldırılabilir Önyükleme Önceliği)	USB disket sürücülerini gibi çıkarılabilir aygıtların aygıt önceliğini ayarlamak için kullanılır. Görüntülenen öğeler, bağlı olan çıkarılabilir aygıtlara göre dinamik olarak güncellenir.
Hard Disk Boot Priority (Sabit Disk Önyükleme Önceliği)	Sabit sürücülerin aygıt önceliğini ayarlamak için kullanılır. Görüntülenen öğeler algılanan sabit disklere göre dinamik olarak güncelleştirilir.
CD/DVD Boot Priority (CD/DVD Ön Yükleme Önceliği)	CD/DVD sürücülerin aygıt önceliğini ayarlamak için kullanılır. Görüntülenen öğeler algılanan CD/DVD sürücülere göre dinamik olarak güncelleştirilir.
Network Boot Priority (Ağ Önyükleme Önceliği)	Ağ aygıtlarının aygıt önceliğini ayarlamak için kullanılır. Görüntülenen öğeler algılanan ağ aygıtlarına göre dinamik olarak güncelleştirilir.
USB Boot Priority (USB Önyükleme Önceliği)	USB sürücülerin aygıt önceliğini ayarlamak için kullanılır. Görüntülenen öğeler algılanan USB sürücülere göre dinamik olarak güncelleştirilir.
First Boot Device (İlk Önyükleme Aygıtı)	Kaldırılabilir Aygıt; Sabit Sürücü; CD/DVD; Ağ; USB; Devre Dışı (Varsayılan: Kaldırılabilir Aygıt)
Second Boot Device (İkinci Önyükleme Aygıtı)	Kaldırılabilir Aygıt; Sabit Sürücü; CD/DVD; Ağ; USB; Devre Dışı (Varsayılan: Sabit Sürücü)
Third Boot Device (Üçüncü Önyükleme Aygıtı)	Kaldırılabilir Aygıt; Sabit Sürücü; CD/DVD; Ağ; USB; Devre Dışı (Varsayılan: Sabit Sürücü)
Fourth Boot Device (Dördüncü Önyükleme Aygıtı)	Kaldırılabilir Aygıt; Sabit Sürücü; CD/DVD; Ağ; USB; Devre Dışı (Varsayılan: Sabit Sürücü)
Fifth Boot Device (Beşinci Önyükleme Aygıtı)	Kaldırılabilir Aygıt; Sabit Sürücü; USB; Ağ; USB; Devre Dışı (Varsayılan: Sabit Sürücü)
Boot Other Device (Başka Aygıttan Önyükleme Yap)	Etkin; Devre Dışı (Varsayılan: Etkin)
Advanced Chipset Features (İleri Mikro Devre Seti Özellikleri)	
Init Display First (Önce Ekranı Başlat)	PCI Yuvası, Yerleşik (Varsayılan: PCI Yuvası)
Video Memory Size (Video Bellek Boyutu)	1 MB, 8 MB (Varsayılan: 8 MB)
DVMT Mode (DVMT Modu)	FIXED; DVMT (varsayılan, DVMT)
DVMT/FIXED Memory Size (DVMT/FIXED Bellek Boyutu)	128 MB, 256 MB (varsayılan, 128 MB)
NOT: DVMT Modu ve FIXED Bellek Boyutu özellikleri Inspiron 537'de yoktur.	
Integrated Peripherals (Tümleşik Çevre Birimleri)	
USB Aygıt Ayarı	<ul style="list-style-type: none"> 1 USB Denetleyicisi—Etkin veya Devre Dışı (Varsayılan: Etkin) 1 USB Çalışma Modu—Yüksek Hızlı; Tam Hızlı; Düşük Hızlı (Varsayılan: Yüksek Hızlı)
Onboard SATA Controller (Yerleşik SATA Denetleyicisi)	Etkin veya Devre Dışı (Varsayılan: Etkin)
Onboard Audio Controller (Yerleşik Ses Denetleyicisi)	Etkin veya Devre Dışı (Varsayılan: Etkin)

Onboard LAN Controller (Yerleşik LAN Denetleyicisi)	Etkin veya Devre Dışı (Varsayılan: Etkin)
Onboard LAN Boot ROM (Yerleşik LAN Önyükleme ROM'u)	Etkin veya Devre Dışı (Varsayılan: Devre Dışı)
Power Management Setup (Güç Yönetimi Ayarı)	
ACPI Suspend Type (ACPI Askıya Alma Türü)	S1(POS); S3(STR) (Varsayılan: S3(STR))
Remote Wake Up (Uzaktan Uyandırma)	Açık; Kapalı (Varsayılan: Açık)
Auto Power On (Otomatik Başlatma)	Etkin; Devre Dışı (Varsayılan: Devre Dışı)
Otomatik Başlatma Tarihi	0
Otomatik Başlatma Saati	0:00:00
AC Recovery (AC Kurtarma)	Kapalı; Açık; Son (Varsayılan: Kapalı)
Set Supervisor Password (Yönetici Parolasını Ayarla)	
Yönetici Parolası	Kurulu; Kurulu Değil (Varsayılan: Kurulu Değil)
Change Supervisor Password (Denetleyici Parolasını Değiştir)	Denetleyici parolasını değiştirmek için Enter tuşuna basın.
Set User Password (Kullanıcı Parolasını Ayarla)	
Kullanıcı Parolası	Kurulu; Kurulu Değil (Varsayılan: Kurulu Değil)
Change User Password (Kullanıcı Parolasını Değiştir)	Kullanıcı parolasını değiştirmek için Enter tuşuna basın.

Inspiron 545

System Info (Sistem Bilgileri)	
Sistem	Bilgisayar modeli numarasını görüntüler.
BIOS Info (CPU Bilgileri)	BIOS sürüm numarasını ve tarih bilgilerini gösterir.
Servis Etiket	Bilgisayarın servis etiketini gösterir.
Processor Type (İşlemci Türü)	İşlemci tipini gösterir.
Processor L2 cache (İşlemci L2 önbelleği)	İşlemci Düzey 2 Önbellek miktarını gösterir.
Memory Installed (Takılı Bellek)	Takılı bellek miktarını belirtir.
Memory Available (Kullanılabilir Bellek)	Kullanılabilir bellek miktarını belirtir.
Memory Speed (Bellek Hızı)	Takılı bellek frekansını belirtir.
Memory Channel Mode (Bellek Kanal Modu)	Takılı bellek kanal modunu belirtir.
Memory Technology (Bellek Teknolojisi)	Takılı bellek türünü belirtir.
Standard CMOS Features (Standart CMOS Özellikleri)	
Date (Tarih)	Geçerli tarihi (aa:gg:yyyy) formatında gösterir.
Time (Saat)	Geçerli saati (ss:dd:sn) formatında gösterir.
SATA 0	SATA 0 konnektörüne bağlı SATA sürücülerini gösterir.
SATA 1	SATA 1 konnektörüne bağlı SATA sürücülerini gösterir.
SATA 4	SATA 4 konnektörüne bağlı SATA sürücülerini gösterir.
SATA 5	SATA 5 konnektörüne bağlı SATA sürücülerini gösterir.
Halt On (Durma)	All Errors; All, But Keyboard (Tüm Hatalar; Tüm, Klavye dışında) (Varsayılan: Tüm, Klavye dışında).
Advanced BIOS Features (Gelişmiş BIOS Özellikleri)	
CPU Feature (CPU Özelliği)	<ul style="list-style-type: none"> 1 Limit CPUID Value (Sınır CPUID Değeri)—Etkin; Devre dışı (Varsayılan: Devre dışı) 1 Execute Disable Bit (Devre Dışı Biti Yürütme)—Etkin; Devre Dışı (Varsayılan: Etkin) 1 Core Multi-Processing (Çekirdek Çoklu İşleme)—Etkin; Devre Dışı (Varsayılan: Etkin)
Boot Up NumLock Status (NumLock'u Başlatma Durumu)	Kapalı; Açık (Varsayılan: Açık)
Modül yuvası	Modül yuvasına takılı aygıtları tanımlar.
Boot Device Configuration (Önyükleme Aygıtı Yapılandırması)	
Hard Disk Boot Priority (Sabit Disk Önyükleme Önceliği)	Sabit sürücülerin aygıt önceliğini ayarlamak için kullanılır. Görüntülenen öğeler algılanan sabit disklere göre dinamik olarak güncelleştirilir.

First Boot Device (İlk Önyüklemeye Aygıtı)	Çıkarılabilir; Sabit Sürücü; CDROM; USB-CDROM: Devre Dışı (Varsayılan: Çıkarılabilir)
Second Boot Device (İkinci Önyüklemeye Aygıtı)	Çıkarılabilir; Sabit Disk; CDROM; USB-CDROM: Devre Dışı (Varsayılan: Sabit Sürücü)
Third Boot Device (Üçüncü Önyüklemeye Aygıtı)	Çıkarılabilir; Sabit Sürücü; CDROM; USB-CDROM: Devre Dışı (Varsayılan: CDROM)
Boot Other Device (Başka Aygıttan Önyüklemeye Yap)	Etkin; Devre Dışı (Varsayılan: Etkin)
Advanced Chipset Features (İleri Mikro Devre Seti Özellikleri)	
Init Display First (Önce Ekranı Başlat)	PCI Yuvası, Yerleşik (Varsayılan: PCI Yuvası)
Video Memory Size (Video Bellek Boyutu)	1 MB, 8 MB (Varsayılan: 8 MB)
DVMT Mode (DVMT Modu)	FIXED; DVMT (varsayılan, DVMT)
DVMT/FIXED Memory Size (DVMT/FIXED Bellek Boyutu)	128 MB, 256 MB (varsayılan, 128 MB)
Integrated Peripherals (Tümleşik Çevre Birimleri)	
USB Aygıt Ayarı	<ul style="list-style-type: none"> USB Denetleyicisi—Etkin veya Devre Dışı (Varsayılan: Etkin) USB Çalışma Modu—Yüksek Hızlı; Tam/Düşük Hızlı (Varsayılan: Yüksek Hızlı)
Onboard Audio Controller (Yerleşik Ses Denetleyicisi)	Etkin veya Devre Dışı (Varsayılan: Etkin)
Onboard LAN Controller (Yerleşik LAN Denetleyicisi)	Etkin veya Devre Dışı (Varsayılan: Etkin)
Onboard LAN Boot ROM (Yerleşik LAN Önyüklemeye ROM'u)	Etkin veya Devre Dışı (Varsayılan: Devre Dışı)
SATA Modu	IDE; RAID (Varsayılan: IDE)
Power Management Setup (Güç Yönetimi Ayarı)	
ACPI Suspend Type (ACPI Askıya Alma Türü)	S1(POS); S3(STR) (Varsayılan: S3(STR))
Remote Wake Up (Uzaktan Uyandırma)	Açık; Kapalı (Varsayılan: Açık)
Auto Power On (Otomatik Başlatma)	Etkin; Devre Dışı (Varsayılan: Devre Dışı)
Otomatik Başlatma Tarihi	0
Otomatik Başlatma Saati	0:00:00
AC Recovery (AC Kurtarma)	Kapalı; Açık; Son (Varsayılan: Kapalı)
Set Supervisor Password (Yönetici Parolasını Ayarla)	
Yönetici Parolası	Kurulu; Kurulu Değil (Varsayılan: Kurulu Değil)
Change Supervisor Password (Denetleyici Parolasını Değiştir)	Denetleyici parolasını değiştirmek için Enter tuşuna basın.
Set User Password (Kullanıcı Parolasını Ayarla)	
Kullanıcı Parolası	Kurulu; Kurulu Değil (Varsayılan: Kurulu Değil)
Change User Password (Kullanıcı Parolasını Değiştir)	Kullanıcı parolasını değiştirmek için Enter tuşuna basın.

Inspiron 546

System Info (Sistem Bilgileri)	
BIOS Info (CPU Bilgileri)	BIOS sürüm numarasını ve tarih bilgilerini gösterir.
Sistem	Bilgisayar modeli numarasını görüntüler.
Asset Tag (Demirbaş Etiketini)	Varsa, bilgisayarın demirbaş etiketini gösterir.
Servis Etiketini	Bilgisayarın servis etiketini gösterir.
Processor Type (İşlemci Türü)	İşlemci tipini gösterir.
CPU hızı	İşlemci hızını gösterir.
Processor L2 cache (İşlemci L2 önbelleği)	İşlemci Düzey 2 Önbellek miktarını gösterir.
Memory Installed (Takılı Bellek)	Takılı bellek miktarını belirtir.
Memory Available (Kullanılabilir Bellek)	Kullanılabilir bellek miktarını belirtir.
Memory Speed (Bellek Hızı)	Takılı bellek frekansını belirtir.
Memory Channel Mode (Bellek Kanal Modu)	Takılı bellek kanal modunu belirtir.

Memory Technology (Bellek Teknolojisi)	Takılı bellek türünü belirtir.
Standard CMOS Features (Standart CMOS Özellikleri)	
System Time (Sistem Saati)	Geçerli saati (ss:dd:sn) formatında gösterir.
System Date (Sistem Tarihi)	Geçerli tarihi (aa:gg:yyyy) formatında gösterir.
SATA 0	SATA 0 konnektörüne bağlı SATA sürücülerini gösterir.
SATA 1	SATA 1 konnektörüne bağlı SATA sürücülerini gösterir.
SATA 2	SATA 2 konnektörüne bağlı SATA sürücülerini gösterir.
SATA 3	SATA 3 konnektörüne bağlı SATA sürücülerini gösterir.
Advanced BIOS Features (Gelişmiş BIOS Özellikleri)	
CPU Feature (CPU Özelliği)	<ul style="list-style-type: none"> 1 AMD Virtualization(Sanallaştırma)—Etkin; Devre Dışı (Varsayılan: Etkin) 1 AMD Cool 'N' quiet Function (AMD Soğuk ve sessiz Fonksiyonu)—Etkin; Devre Dışı (Varsayılan: Etkin) 1 AMD Live!—AMD Live! özelliği Durum
USB Aygıt Ayarı	<ul style="list-style-type: none"> 1 USB Denetleyicisi—Etkin veya Devre Dışı (Varsayılan: Etkin) 1 USB Çalışma Modu—Yüksek Hızlı; Tam/Düşük Hızlı (Varsayılan: Yüksek Hızlı)
Advanced Chipset Features (İleri Mikro Devre Seti Özellikleri)	
Init Display First (Önce Ekranı Başlat)	PCI-E 16X Yuvası, PCI-E 1X Yuvası; PCI Yuvası; Yerleşik (Varsayılan: PCI-E 16X Yuvası)
UMA Çerçeve Arabellek Boyutu	Otomatik; 32 MB; 64 MB; 128 MB; 256 MB; 512 MB (Varsayılan: Otomatik)
Onboard Audio Controller (Yerleşik Ses Denetleyicisi)	Otomatik; Devre Dışı; Etkin (Varsayılan: Etkin)
HD Ses	Devre Dışı; Etkin (Varsayılan: Etkin)
Onboard LAN Controller (Yerleşik LAN Denetleyicisi)	Devre Dışı; Etkin (Varsayılan: Etkin)
Onboard LAN Boot ROM (Yerleşik LAN Önyükleme ROM'u)	Etkin; Devre Dışı (Varsayılan: Devre Dışı)
SATA Modu	RAID; ATA (Varsayılan: ATA)
Modül yuvası	Modül yuvasına takılı aygıtları tanımlar.
Boot Device Configuration (Önyükleme Aygıtı Yapılandırması)	
Ön Yükleme Ayarları Yapılandırması	<ul style="list-style-type: none"> 1 Fast Boot (Hızlı önyükleme)—Devre Dışı; Etkin (Varsayılan: Etkin) 1 Numlock Key—KAPALI; AÇIK (Varsayılan: Açık) 1 Keyboard Errors (Klavye Hataları)—Rapor Et; Rapor Etme (Varsayılan: Rapor Et)
Hard Disk Boot Priority (Sabit Disk Önyükleme Önceliği)	<ul style="list-style-type: none"> 1 1st Boot Device (1. Önyükleme Aygıtı)—Removable (Kaldırılabilir); CD/DVD; Hard Drive (Sabit Sürücü); Disabled (Devre Dışı) (Varsayılan: Removable (Kaldırılabilir)) 1 2nd Boot Device (2. Önyükleme Aygıtı)—Removable (Kaldırılabilir); CD/DVD; Hard Drive (Sabit Sürücü); Disabled (Devre Dışı) (Varsayılan: CD/DVD) 1 3rd Boot Device (3. Önyükleme Aygıtı)—Removable (Kaldırılabilir); CD/DVD; Hard Drive (Sabit Sürücü); Disabled (Devre Dışı) (Varsayılan: Hard Drive (Sabit Sürücü))
Boot Other Device (Başka Aygıttan Önyükleme Yap)	Hayır; Evet (Varsayılan: Evet)
Power Management Setup (Güç Yönetimi Ayarı)	
ACPI Suspend Type (ACPI Askıya Alma Türü)	S1(POS); S3(STR) (Varsayılan: S3(STR))
C1E Desteği	Devre Dışı; Etkin (Varsayılan: Devre Dışı)
Remote Wake Up (Uzaktan Uyandırma)	Devre Dışı; Etkin (Varsayılan: Etkin)
AC Recovery (AC Kurtarma)	Kapalı; Açık; Son (Varsayılan: Kapalı)
Auto Power On (Otomatik Başlatma)	Devre Dışı; Etkin (Varsayılan: Devre Dışı)
Otomatik Başlatma Tarihi	0
Otomatik Başlatma Saati	0:00:00
BIOS Güvenlik Özellikleri	
Yönetici Parolası	Yönetici parolasının durumunu gösterir
Kullanıcı Parolası	Kullanıcı parolasının durumunu gösterir
Set Supervisor Password (Yönetici Parolasını Ayarla)	Bu menü vasıtasıyla yönetici parolasını ayarla
Yönetici Parolası ayarlandığında aşağıdaki seçenekler kullanılabilir.	

Kullanıcı Erişim Seviyesi	
Set User Password (Kullanıcı Parolasını Ayarla)	
Parola Denetimi	

Geçerli Önyükleme için Önyükleme Sırasını Değiştirme

Bu özelliği örneğin *Drivers and Utilities* ortamındaki, Dell Diagnostics programını çalıştırabilmeniz için bilgisayarın CD sürücüsünden önyüklemesini ayarlamak ama tanı programı tamamlandığında bilgisayarın sabit sürücüden önyüklemesini seçmek için kullanabilirsiniz. Bu özelliği ayrıca bilgisayarınızı disket sürücü, bellek anahtarı veya CD-RW sürücü gibi bir USB aygıtından yeniden başlatmak istediğinizde de kullanabilirsiniz.


1. Bir USB aygıtından önyükleme yaparsanız USB aygıtını bir USB konektörüne bağlayın.
2. Bilgisayarınızı açın (veya yeniden başlatın).
3. Ekranın sağ üst köşesinde F2 = Setup (Kurulum) F12 = Boot Menu (Önyükleme Menüsü) görüldüğünde <F12> tuşuna basın.

Fazla uzun bir süre beklediyseniz ve işletim sistemi logosu görünürse, Microsoft Windows masaüstünü görene kadar bekleyin. Ardından bilgisayarınızı kapatın ve yeniden deneyin.

Mevcut tüm önyükleme aygıtlarını listeleyen **Boot Device Menu** (Önyükleme Aygıtı Menüsü) görünür. Her bir aygıtın yanında bir numara vardır.


4. Menü'nün alt kısmında, yalnızca geçerli önyükleme için kullanılacak aygıtın numarasını girin.

Örneğin bir USB bellek anahtarından önyükleme yapılacaksa, **USB Flash Device** (USB Flash Aygıtı) seçeneğini işaretleyin ve <Enter> tuşuna basın.

 **NOT:** USB aygıtından önyükleme yapmak için aygıtın önyüklenilebilir olması gerekir. Aygıtın önyüklenilebilir olduğundan emin olmak için aygıtın belgelerini kontrol edin.

Gelecekteki Önyüklemeler için Önyükleme Sırasını Değiştirme

1. Sistem kurulumuna girin (bkz. [Sistem Kurulumuna Girme](#)).
2. **Boot Device Configuration** (Önyükleme Aygıtı Yapılandırma) menü seçeneğini vurgulamak için ok tuşlarını kullanın ve menüye erişmek için <Enter> tuşuna basın.


 **NOT:** Eski haline döndürebilmek için geçerli önyükleme sırasını not edin.

3. Aygıt listesinde ilerlemek için yukarı ya da aşağı ok tuşlarına basın.
4. Aygıtın önyükleme önceliğini değiştirmek için artı (+) veya eksi (-) tuşlarına basın.

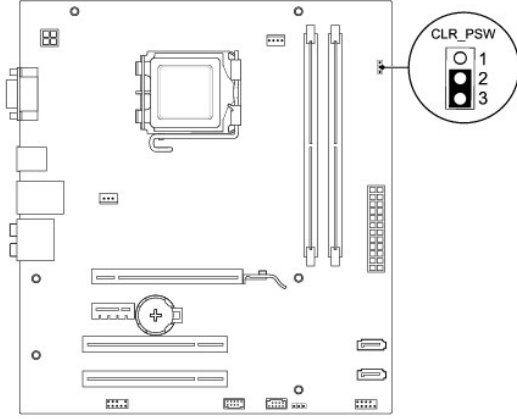
Unutulmuş Parolaları Temizleme

 **UYARI:** Bilgisayarınızın içinde çalışmadan önce, bilgisayarınızla birlikte verilen güvenlik bilgilerini okuyun. Ek güvenlik en iyi uygulama bilgileri için www.dell.com/regulatory_compliance adresindeki **Regulatory Compliance (Yasal Uygunluk) Ana Sayfasına** bakın.

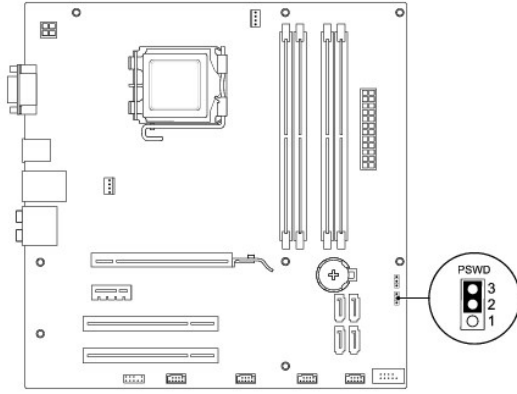
1. [Başlamadan Önce](#) bölümündeki yordamları izleyin.
2. Bilgisayarın kapağını çıkarın (bkz. [Bilgisayar Kapağını Çıkarma](#)).
3. Sistem kartındaki 3 pimli parola sıfırlama anahtarını bulun.

 **NOT:** Parola konektörünün yeri sisteme göre değişiklik gösterebilir.

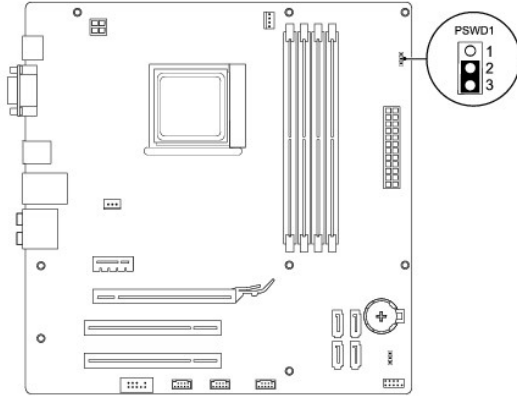
Inspiron 535/537



Inspiron 545



Inspiron 546



4. 2 pimli anahtar fişini 2 ve 3 pimlerinden çıkarın ve 1 ve 2 pimlerine takın.
5. Bilgisayarı açın, yaklaşık beş saniye bekleyin ve bilgisayarı kapatın. Gerekirse bilgisayarı kapatmak için güç düğmesine basılı tutun.
6. 1 ve 2 pimlerinden 2 pimli anahtar fişini çıkarın ve parola özelliğini etkinleştirmek için 2 ve 3 pimlerine yeniden yerleştirin.
7. Bilgisayarın kapağını takın (bkz. [Bilgisayarın kapağını geri takma](#)).

8. Bilgisayarınızı ve aygıtları elektrik prizine bağlayın ve bunları açın.

CMOS Ayarlarını Sıfırlama

1. [Başlamadan Önce](#) bölümündeki yordamları izleyin.

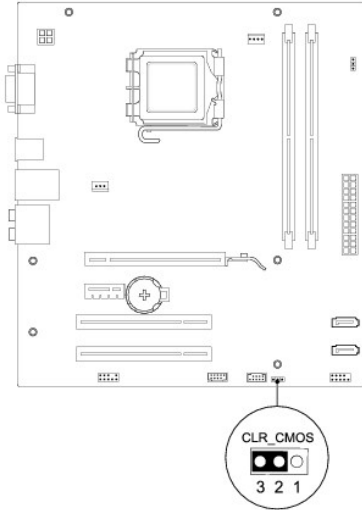
NOT: CMOS ayarını sıfırlamak için bilgisayarın elektrik prizinden çıkarılması gerekir.

2. Bilgisayarın kapağını çıkarın (bkz. [Bilgisayar Kapağını Çıkarma](#)).

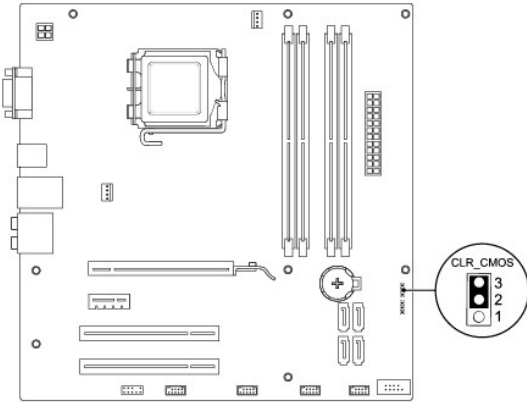
3. Geçerli CMOS ayarlarını sıfırlama:

- a. Sistem kartındaki 3-pimli CMOS sıfırlama anahtarı'nı bulun.
- b. CMOS sıfırlama anahtarı (CLR_CMOS) 2 ve 3 pimlerinden anahtar fişini çıkarın.
- c. Anahtar fişini CMOS sıfırlama anahtarının (CLR_CMOS) 1. ve 2. pimine yerleştirin ve yaklaşık beş saniye bekleyin.
- d. Anahtar soketini çıkarın ve CMOS sıfırlama anahtarını pim 2 ve 3'e yeniden yerleştirin (CLR_CMOS).

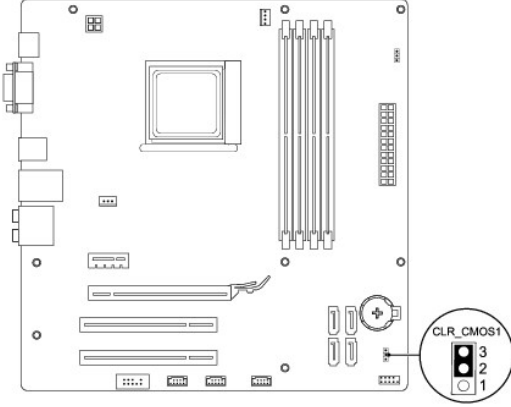
Inspiron 535/537



Inspiron 545



Inspiron 546



4. Bilgisayarın kapağını takın (bkz. [Bilgisayarın kapağını geri takma](#)).
5. Bilgisayarınızı ve aygıtları elektrik prizine bağlayın ve bunları açın.

BIOS'u Sıfırlama

Güncelleştirme yayınlandığında veya sistem kartı değiştirilirken BIOS'un sıfırlanması gerekebilir.

1. Bilgisayarı açın.
2. Bilgisayarınızın BIOS güncelleştirme dosyasını support.dell.com adresindeki Dell Support web sitesinde bulun.
3. Dosyayı karşıdan yüklemek için **Şimdi Yükle**'yi tıklayın.
4. **Export Compliance Disclaimer** (İhracat Uyumluluğu Yasal Uyarı) penceresi görünürse, **Yes, I Accept this Agreement** (Evet, bu Anlaşmayı Kabul Ediyorum) seçeneğini tıklayın.
Dosya Yükleme penceresi açılır.
5. Sırasıyla **Bu programı diske kaydet**'i ve **Tamam**'i tıklayın.
Kayıt Yeri penceresi açılır.
6. **Kayıt Yeri** menüsünü görmek için **Masaüstü**'nü seçin ve ardından **Kaydet**'i tıklayın.
Dosya masaüstünüze yüklenir.
7. **Yükleme Tamamlandı** penceresi açıldığında **Kapat**'i tıklayın.
Dosya simgesi masaüstünüzde görünür ve yüklenen BIOS güncelleştirme dosyasıyla aynı ada sahiptir.
8. Masaüstündeki dosya simgesini çift tıklayın ve ekrandaki yönergeleri izleyin.

[İçerik Sayfasına Dön](#)

[İçerik Sayfasına Dön](#)

Sistem Kartı

Dell™ Inspiron™ 535/537/545/546 Servis El Kitabı

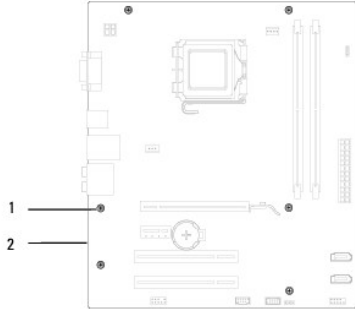
- [Sistem Kartını Çıkarma](#)
- [Sistem Kartını Yerine Takma](#)

- ⚠ **UYARI:** Bilgisayarınızın içinde çalışmadan önce, bilgisayarınızla birlikte verilen güvenlik bilgilerini okuyun. Ek güvenlik en iyi uygulama bilgileri için www.dell.com/regulatory_compliance adresindeki Regulatory Compliance (Yasal Uygunluk) Ana Sayfasına bakın.
- ⚠ **UYARI:** Elektrik çarpmalarına karşı korunmak için, kapağı çıkarmadan önce bilgisayarınızın fişini elektrik prizinden çekin.
- ⚠ **UYARI:** Herhangi bir kapağı (bilgisayar kapakları, çerçeveler, dolgu dirsekleri, yuva dolgu kapakları ve ön panel yuvaları vb.) çıkartılmış haldeyken bilgisayarınızı çalıştırmayın.

Sistem Kartını Çıkarma

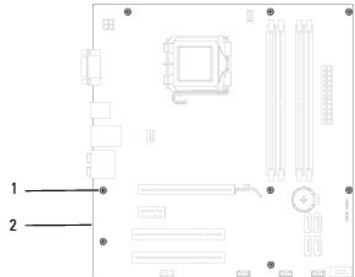
1. [Başlamadan Önce](#) bölümündeki yordamları izleyin.
2. Bilgisayarın kapağını çıkarın (bkz. [Bilgisayar Kapağını Çıkarma](#)).
3. Sistem kartındaki tüm ek kartları çıkarın (bkz. [PCI ve PCI Express Kartlarını Çıkarma](#)).
4. İşlemci fanını ve ısı emici aksamını çıkarın (bkz. [İşlemci Fanını ve Isı Emici Düzeneği Çıkarma](#)).
5. İşlemciyi çıkarın (bkz. [İşlemciyi Çıkarma](#)).
6. Bellek modüllerini çıkarın (bkz. [Belleği Çıkartma](#)) ve kart değiştirildikten sonra bellek modüllerinin aynı yere takılmaları için her bir bellek soketinden hangi bellek modülünün çıkarıldığını not edin.
7. Sistem kartından bütün kabloları sökün. Yeni sistem kartını taktıktan sonra tüm kabloları tekrar doğru biçimde takabilmek için, çıkarırken yönlerine dikkat edin.
8. Sistem kartındaki vidaları çıkarın.
9. Sistem kartını yukarı kaldırıp çıkarın.

Inspiron 535/537



1	vidalar (6)	2	sistem kartı
---	-------------	---	--------------

Inspiron 545/546



1 vidalar (8) 2 sistem kartı

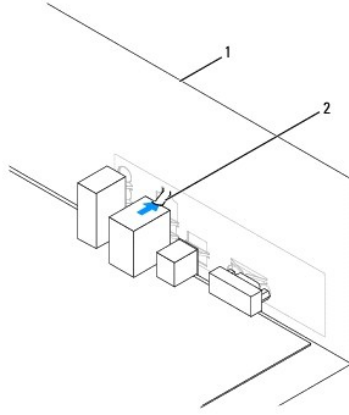
Sistem kartını aynı olup olmadığından emin olmak yeni değiştirdiğiniz sistem kartıyla için karşılaştırın.

Sistem Kartını Yerine Takma

1. Kartı yavaşça kasaya hizalayın ve bilgisayarın arka kısmına doğru itin.

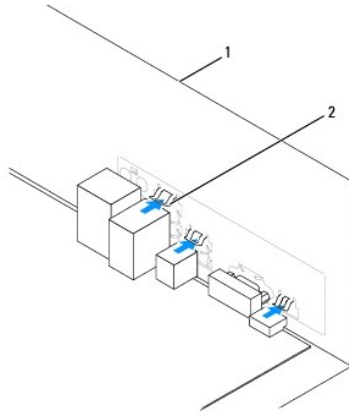
△ **DİKKAT:** Sistem kartını yerine takarken bağlantı tutucu yayların hasar görmediğinden emin olun.

Inspiron 535/537



1 bilgisayarın arka tarafı 2 bağlantı tutucu yay

Inspiron 545/546



1 bilgisayarın arka tarafı 2 bağlantı tutucu yaylar (3)

2. Sistem kartını kasaya sabitleyen vidaları takın.
3. Sistem kartından çıkarmış olduğunuz kabloları yerine yerleştirin.

△ **DİKKAT:** İşlemci fanı ve ısı emici düzeneğin doğru şekilde oturduğundan ve sağlam olduğundan emin olun.

4. İşlemciyi takın (bkz. [İşlemciyi Değiştirme](#)).
5. İşlemci fanını ve ısı emici düzeneği yerine takın (bkz. [İşlemci Fanını ve Isı Emici Düzeneği Değiştirme](#)).

6. Bellek modüllerini, aynı konuma gelmelerine dikkat ederek çıkarıldıkları bellek soketlerine takın (bkz. [Belleği Takma](#)).
7. Sistem kartındaki tüm ek kartları yerine takın (bkz. [PCI ve PCI Express Kartlarını Çıkarma](#)).
8. Bilgisayarın kapağını takın (bkz. [Bilgisayarın kapağını geri takma](#)).
9. Bilgisayarınızı ve aygıtları elektrik prizine bağlayın ve açın.

[İçerik Sayfasına Dön](#)

[İçerik Sayfasına Dön](#)

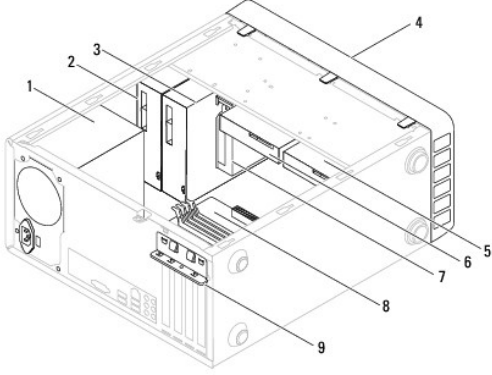
Teknik Özelliklere Genel Bakış

Dell™ Inspiron™ 535/537/545/546 Servis El Kitabı

- [Bilgisayarınızın İç Görünüşü](#)
- [Sistem Kartı Bileşenleri](#)

UYARI: Bilgisayarınızın içinde çalışmadan önce, bilgisayarınızla birlikte verilen güvenlik bilgilerini okuyun. Ek güvenlik en iyi uygulama bilgileri için www.dell.com/regulatory_compliance adresindeki Regulatory Compliance (Yasal Uygunluk) Ana Sayfasına bakın.

Bilgisayarınızın İç Görünüşü

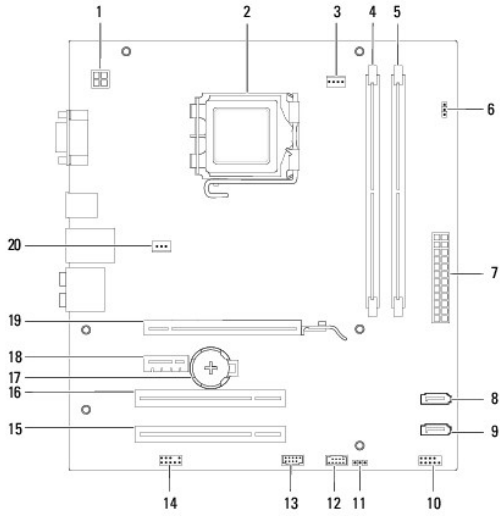


1	güç kaynağı	2	birincil optik sürücü
3	ikincil optik sürücü (isteğe bağlı)*	4	ön çerçeve
5	ikincil sabit sürücü (isteğe bağlı)*	6	birincil sabit sürücü
7	ortam kart okuyucusu (isteğe bağlı)	8	sistem kartı
9	kart sabitleme dirseği		

* sadece Inspiron™ 545/546'de mevcuttur

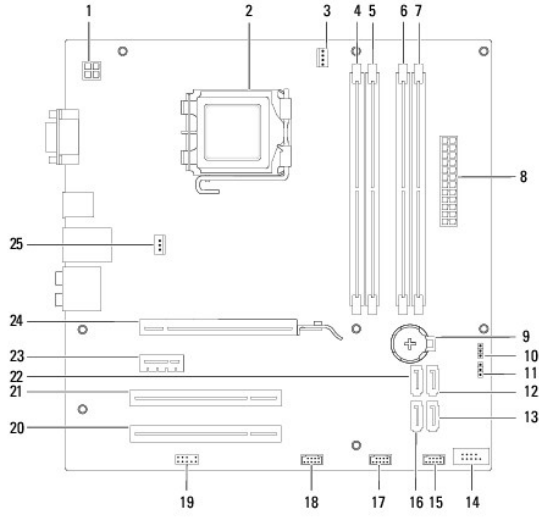
Sistem Kartı Bileşenleri

Inspiron 535/537



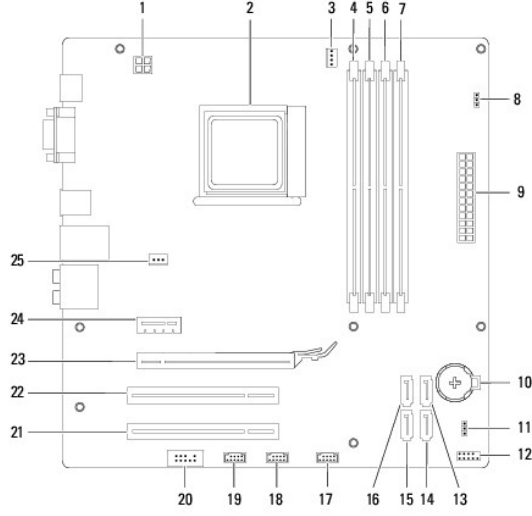
1	12 V güç konektörü (ATX12V1)	2	işlemci soketi
3	işlemci fan konektörü (FAN_CPU)	4	bellek modülü konektörü (DIMM1)
5	bellek modülü konektörü (DIMM2)	6	parola sıfırlama anahtarı (CLR_PSW)
7	ana güç konektörü (ATX1_POWER1)	8	SATA konektörü (SATA_1)
9	SATA konektörü (SATA_0)	10	ön panel konektörü (FRONTPANEL)
11	CMOS sıfırlama anahtarı (CLR_CMOS)	12	ön panel USB konektörü (F_USB2)
13	ön panel USB konektörü (F_USB1)	14	ön panel sesi (FP_AUDIO)
15	PCI kart yuvası (PCI_2)	16	PCI kart yuvası (PCI_1)
17	pil soketi (BATTERY)	18	PCI Express x1 kart yuvası (PCIEX1)
19	PCI Express x16 kart yuvası (PCIEX16)	20	kasa fan konektörü (FAN_SYS)

Inspiron 545



1	12 V güç konektörü (PWR2)	2	işlemci soketi
3	işlemci fan konektörü (CPU_FAN)	4	bellek modülü konektörü (DIMM1)
5	bellek modülü konektörü (DIMM2)	6	bellek modülü konektörü (DIMM3)
7	bellek modülü konektörü (DIMM4)	8	ana güç konektörü (PWR1)
9	pil soketi (BAT)	10	CMOS sıfırlama anahtarı (CLR_CMOS)
11	parola sıfırlama anahtarı (PSWD)	12	SATA konektörü (SATA_1)
13	SATA konektörü (SATA_4)	14	ön panel konektörü (FP1)
15	ön panel USB konektörü (F_USB1)	16	SATA konektörü (SATA_5)
17	ön panel USB konektörü (F_USB2)	18	ön panel USB konektörü (F_USB3)
19	ön panel sesi (F_AUDIO)	20	PCI kart yuvası (PCI2)
21	PCI kart yuvası (PCI1)	22	SATA konektörü (SATA_0)
23	PCI Express x1 kart yuvası (PCI-E_1X)	24	PCI Express x16 kart yuvası (PCI-E1_16X)
25	kasa fan konektörü (SYS_FAN1)		

Inspiron 546



1	12 V güç konektörü (PWR2)	2	işlemci soketi
3	işlemci fan konektörü (CPU_FAN1)	4	bellek modülü konektörü (DIMM4)
5	bellek modülü konektörü (DIMM3)	6	bellek modülü konektörü (DIMM2)
7	bellek modülü konektörü (DIMM1)	8	parola sıfırlama anahtarı (PSWD1)
9	ana güç konektörü (PWR1)	10	pil soketi (BAT1)
11	CMOS sıfırlama anahtarı (CLR_CMOS1)	12	ön panel konektörü (FP1)
13	SATA konektörü (SATA_2)	14	SATA konektörü (SATA_1)
15	SATA konektörü (SATA_0)	16	SATA konektörü (SATA_3)
17	ön panel USB konektörü (F_USB1)	18	ön panel USB konektörü (F_USB2)
19	ön panel USB konektörü (F_USB3)	20	ön panel sesi (F_AUDIO1)
21	PCI kart yuvası (PCI2)	22	PCI kart yuvası (PCI1)
23	PCI Express x16 kart yuvası (PCI-E_16X_1)	24	PCI Express x1 kart yuvası (PCI-E_1X_1)
25	kasa fan konektörü (SYS_FAN1)		

[İçerik Sayfasına Dön](#)