




Servisná príručka k zariadeniu Dell™ Inspiron™ 535/537/545/546

[Technický prehľad](#)
[Skôr než začnete](#)
[Kryt počítača](#)
[Predný rám](#)
[Pamäť](#)
[Karty PCI a PCI Express](#)
[Jednotky](#)

[Ventilátory](#)
[Predný I/O panel](#)
[Procesor](#)
[Systémová doska](#)
[Napájací zdroj](#)
[Batéria](#)
[Nastavenie systému](#)

Modely DCME a DCMF

Poznámky, varovania a výstrahy

-  **POZNÁMKA:** POZNÁMKA uvádza dôležité informácie, ktoré umožňujú lepšie využiť počítač.
-  **VAROVANIE:** VAROVANIE uvádza možné poškodenie hardvéru alebo stratu údajov, ak sa nebudete riadiť pokynmi.
-  **VÝSTRAHA:** VÝSTRAHA označuje možné poškodenie majetku, osobné zranenie alebo smrť.

Ak ste zakúpili počítač Dell™ radu n, odkazy na operačné systémy Microsoft® Windows® uvedené v tomto dokumente sa na počítač nevzťahujú.

Vyhradujeme si právo meniť informácie bez predchádzajúceho upozornenia.
© 2009 Dell Inc. Všetky práva vyhradené.

Reprodukcia týchto materiálov akýmkoľvek spôsobom bez písomného súhlasu spoločnosti Dell Inc. je prísne zakázaná.

Ochranné známky uvedené v tomto texte - *Dell*, logo *DELL* a *Inspiron* sú ochranné známky spoločnosti Dell Inc. *Microsoft* a *Windows* sú ochranné známky alebo registrované ochranné známky spoločnosti Microsoft Corporation v Spojených štátoch a iných krajinách.

Ostatné ochranné známky a obchodné názvy sa v tejto príručke môžu používať ako odkazy na spoločnosti, ktoré si uplatňujú nárok na tieto známky a názvy ich výrobkov. Spoločnosť Dell Inc. sa zrieka akéhokoľvek nároku na vlastníctvo iných než vlastných ochranných známk a obchodných názvov.

Február 2009 Rev. A00

[Späť na stranu s obsahom](#)

Skôr než začnete

Servisná príručka k zariadeniu Dell™ Inspiron™ 535/537/545/546

- [Technické špecifikácie](#)
- [Odporúčané nástroje](#)
- [Vypnutie počítača](#)
- [Bezpečnostné pokyny](#)

Táto kapitola opisuje postupy pri odstraňovaní a inštalovaní komponentov do počítača. Ak nie je uvedené inak, predpokladá sa, že sú pri každom postupe splnené tieto podmienky:

1. Vykonali ste kroky, ktoré uvádza časť [Vypnutie počítača](#) a [Bezpečnostné pokyny](#).
1. Prečítali ste si bezpečnostné informácie dodané spolu s počítačom.
1. Komponent možno vymeniť (alebo ak bol zakúpený zvlášť) inštalovať tak, že postup pri odpájaní vykonáte v opačnom poradí.

Technické špecifikácie

Informácie o technických špecifikáciách počítača nájdete v *Inštaláčnej príručke* dodávanej spolu s počítačom alebo na webovej lokalite technickej podpory spoločnosti Dell na adrese support.dell.com.

Odporúčané nástroje

Postupy uvedené v tomto dokumente môžu vyžadovať použitie nasledujúcich nástrojov:

1. malý križový skrutkovač,
1. malý plochý skrutkovač.

Vypnutie počítača

 **VAROVANIE:** Skôr než vypnete počítač, uložte a zatvorte všetky otvorené súbory a zatvorte všetky otvorené programy, aby ste zabránili strate údajov.


1. Vypnite operačný systém.
2. Skontrolujte vypnutie počítača a všetkých pripojených zariadení. Ak sa počítač a pripojené zariadenia nevypli pri vypínaní operačného systému automaticky, stlačte a podržte hlavný vypínač po dobu asi 4 sekúnd, čím ich vypnete.

Bezpečnostné pokyny

Dodržiavajte nasledujúce bezpečnostné pokyny s cieľom chrániť počítač pred možným poškodením a osobnú bezpečnosť.

 **VÝSTRAHA:** Pred prácou vnútri počítača si prečítajte bezpečnostné pokyny, ktoré ste dostali spolu s počítačom. Ďalšie informácie o bezpečnosti a overených postupoch nájdete na stránke s informáciami o dodržiavaní súladu s regulačnými nariadeniami www.dell.com/regulatory_compliance.

 **VAROVANIE:** Počítač môže opravovať len kvalifikovaný servisný technik. Poškodenie v dôsledku servisu, ktorý nie je oprávnený spoločnosťou Dell, nespadá pod ustanovenia záruky.

 **VAROVANIE:** Ak odpájate kábel, potiahnite ho za prípojku alebo pevnú časť zástrčky, ale nie za samotný kábel. Niektoré káble majú konektor zaistený zarážkami; pred odpojením takéhoto kábla stlačte zarážku. Konektory od seba odpájajte plynulým ťahom rovným smerom, aby ste zabránili ohnaniu kolíkov. Skôr než kábel pripojíte, presvedčte sa, či sú obidva konektory správne orientované a zarovnané.

 **VAROVANIE:** V záujme predchádzania poškodeniu počítača vykonajte predtým, než začnete s prácou vo vnútri počítača, nasledovné kroky.

1. Pracovný povrch musí byť rovný a čistý, aby sa nepoškriabala kryt počítača.
2. Vypnite počítač (pozrite [Vypnutie počítača](#)).

 **VAROVANIE:** Ak chcete odpojiť sieťový kábel, najskôr odpojte kábel z počítača a potom ho odpojte zo sieťového zariadenia.

3. Z počítača odpojte všetky telefónne alebo sieťové káble.
4. Odpojte počítač a všetky pripojené zariadenia z elektrických zásuviek.

5. Keď je systém odpojený, stlačte a podržte hlavný vypínač, aby ste uzemnili systémovú dosku.

△ **VAROVANIE:** Skôr než sa dotknete akejkoľvek súčasti vo vnútri počítača, musíte sa uzemniť dotknutím nenatretého kovového povrchu, ako napr. kovu na zadnej strane počítača. Počas práce sa opakovane dotýkajte nenatretého kovového povrchu, aby sa rozptýlila statická elektrina, ktorá by mohla poškodiť vnútorné súčiastky.

[Späť na stranu s obsahom](#)

[Späť na stranu s obsahom](#)

Predný rám

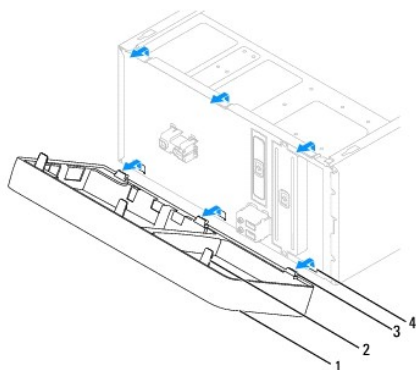
Servisná príručka k zariadeniu Dell™ Inspiron™ 535/537/545/546

- [Odpojenie predného rámu](#)
- [Inštalácia predného rámu](#)

- ⚠ **VÝSTRAHA:** Pred prácou vnútri počítača si prečítajte bezpečnostné pokyny, ktoré ste dostali spolu s počítačom. Ďalšie informácie o bezpečnosti a overených postupoch nájdete na stránke s informáciami o dodržiavaní súladu s regulačnými nariadeniami www.dell.com/regulatory_compliance.
- ⚠ **VÝSTRAHA:** Aby ste predišli úrazu elektrickým prúdom, pred odpojením krytu vždy odpojte počítač z elektrickej zásuvky.
- ⚠ **VÝSTRAHA:** Nepracujte s počítačom bez nainštalovaných krytov (vrátane krytu počítača, predných rámov, držiakov výplne, vložiek predného panela, atď.).

Odpojenie predného rámu

1. Dodržuje postupy uvedené v časti [Skôr než začnete](#).
2. Odpojte kryt počítača (pozrite [Odpojenie krytu počítača](#)).



1	predný rám	2	držadlá predného rámu (3)
3	svorky predného rámu (3)	4	vložky predného rámu (3)

3. Postupne uchopíte a zdvihnete držadlá predného rámu a uvoľníte ho z predného panela.
4. Otočíte a vytiahnete predný rám z prednej časti počítača a uvoľníte svorky predného rámu z vložiek predného rámu.
5. Predný rám odložte na bezpečné miesto.

Inštalácia predného rámu

1. Zarovnajete a zasuniete svorky predného rámu do vložiek predného rámu.
2. Otočíte predný rám smerom k počítaču, kým držadlá predného panela nezaklapnú na miesto.
3. Nasadíte kryt počítača (pozri [Inštalácia krytu počítača](#)).

[Späť na stranu s obsahom](#)

[Späť na stranu s obsahom](#)

Karty PCI a PCI Express

Servisná príručka k zariadeniu Dell™ Inspiron™ 535/537/545/546

- [Odpojenie držiaka karty](#)
- [Inštalácia držiaka karty](#)
- [Odpojenie kariet PCI a PCI Express](#)
- [Inštalácia kariet PCI a PCI Express](#)
- [Konfigurácia počítača po odpojení alebo inštalovaní karty PCI/PCI Express](#)

⚠ VÝSTRAHA: Pred prácou vnútri počítača si prečítajte bezpečnostné pokyny, ktoré ste dostali spolu s počítačom. Ďalšie informácie o bezpečnosti a overených postupoch nájdete na stránke s informáciami o dodržiavaní súladu s regulačnými nariadeniami www.dell.com/regulatory_compliance.

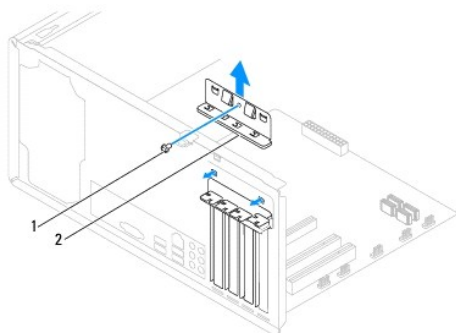
⚠ VÝSTRAHA: Aby ste predišli úrazu elektrickým prúdom, pred odpojením krytu vždy odpojte počítač z elektrickej zásuvky.

⚠ VÝSTRAHA: Nepracujte s počítačom bez nainštalovaných krytov (vrátane krytu počítača, predných rámov, držiakov výplne, vložiek predného panela, atď.).

Odpojenie držiaka karty

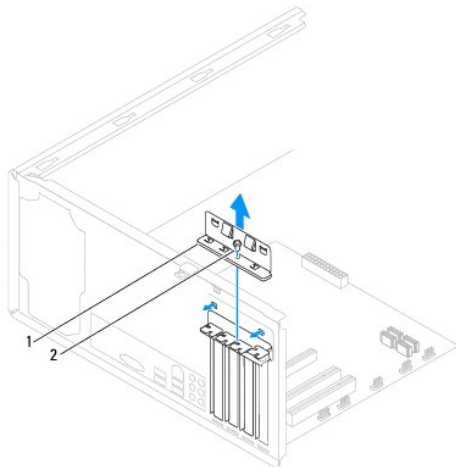
1. Dodržuje postupy uvedené v časti [Skôr než začnete](#).
2. Odpojte kryt počítača (pozrite [Odpojenie krytu počítača](#)).
3. Odstráňte skrutku, ktorá upevňuje držiak karty.
4. Zdvihnute držiak karty a odložte ho na bezpečné miesto.

Inspiron™ 535/537



1 skrutka 2 držiak karty

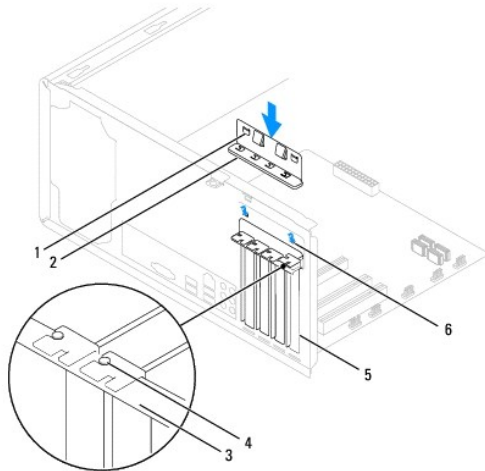
Inspiron 545/546



1	držiak karty	2	skrutka
---	--------------	---	---------

Inštalácia držiaka karty

1. Dodržuje postupy uvedené v časti [Skôr než začnete](#).
2. Nainštalujte držiak karty a dbajte na dodržanie nasledujúcich pokynov:
 - 1 Vodiaca svorka je zarovnaná s vodiacou drážkou.
 - 1 Vrchné časti všetkých kariet a držiaky výplne sú zarovnané so zarovnávacou lištou.
 - 1 Drážka na vrchu karty alebo držiaka výplne zapadá do zarovnávej vodiacej lišty.

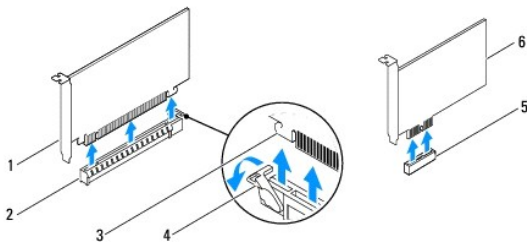


1	vodiace svorky (2)	2	držiak karty	3	zarovnávací lišta
4	zarovnávací vodiaca lišta	5	držiak výplne	6	vodiaca drážka (2)

3. Skrutkou upevnite držiak karty.

Odpojenie kariet PCI a PCI Express

1. Dodržuje postupy uvedené v časti [Skôr než začnete](#).
2. Odpojte kryt počítača (pozrite [Odpojenie krytu počítača](#)).
3. Odpojte držiak karty (pozri [Odpojenie držiaka karty](#)).
4. Ak je to potrebné, odpojte všetky káble, ktoré sú ku karte pripojené.
 - 1 Kartu PCI alebo PCI Express x1 uchopte za jej horné okraje a uvoľnite ju z konektora.
 - 1 Karta PCI Express x16: stlačte upevňovací mechanizmus nadol, uchopte kartu za jej horné okraje a vytiahnite ju z konektora.



1	karta PCI Express x16	2	zásuvka pre kartu PCI Express x16	3	istiaca zarážka
---	-----------------------	---	-----------------------------------	---	-----------------

4 | upevňovací mechanizmus | 5 | zásuvka pre kartu PCI Express x1 | 6 | karta PCI Express x1

5. Ak trvalo odstraňujete kartu, do prázdneho otvoru na kartu nainštalujte výplňovú vložku.

POZNÁMKA: Inštalácia výplňových vložiek do prázdnych otvorov na zásuvke pre kartu je potrebná na dodržanie FCC certifikácie počítača. Vložky zároveň chránia počítač pred prachom a nečistotami.

6. Nainštalujte držiak karty (pozri [Inštalácia držiaka karty](#)).

7. Zatvorte kryt počítača, počítač a zariadenia pripojte do elektrických zásuviek a potom ich zapnite.

8. Odstráňte ovládač karty z operačného systému.

9. Postup odstraňovania obsahuje časť [Konfigurácia počítača po odpojení alebo inštalovaní karty PCI/PCI Express](#).

Inštalácia kariet PCI a PCI Express

1. Dodržujte postupy uvedené v časti [Skôr než začnete](#).

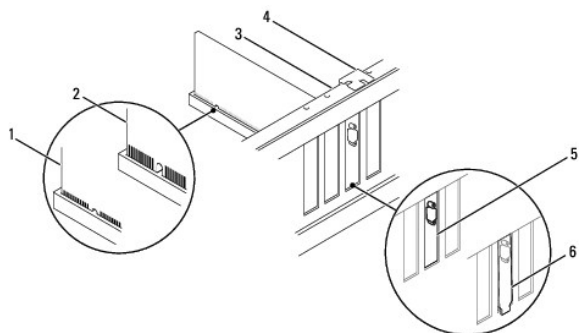
2. Odpojte kryt počítača (pozrite [Odpojenie krytu počítača](#)).

3. Odpojte držiak karty (pozri [Odpojenie držiaka karty](#)).

4. Pripravte kartu na inštaláciu.

Pozrite si dokumentáciu dodanú spolu s kartou, kde nájdete informácie o konfigurácii karty, vytváraní interných spojení alebo iných prispôbeniach počítača.

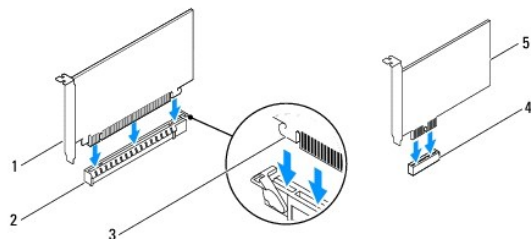
5. Kartu umiestnite do konektora a silno ju zatlačte. Overte, či je karta v zásuvke úplne zasunutá.



1 úplne vložená karta	2 nedostatočne vložená karta	3 zarovnávací lišta
4 zarovnávací vodič lišta	5 vložka v zásuvke	6 vložka mimo zásuvky

6. Keď do konektora karty x16 vkladáte kartu PCI Express, dajte ju do takej polohy, aby bola zaisťovacia zásuvka zarovnaná so zaisťovacou záležkou.

7. Kartu umiestnite do konektora a silno ju zatlačte. Overte, či je karta v zásuvke úplne zasunutá.



1 karta PCI Express x16	2 zásuvka pre kartu PCI Express x16	3 istiaci záležka
-------------------------	-------------------------------------	-------------------

8. Nainštalujte držiak karty (pozri [Inštalácia držiaka karty](#)).
9. Pripojte všetky káble, ktoré by mali byť pripojené ku karte.
Pozrite si dokumentáciu ku karte, kde nájdete informácie o zapojeniach káblov karty.

VAROVANIE: Káble karty nevedte ponad alebo poza karty. Káble, ktoré sú vedené ponad karty, zabráňujú správne zatvoreniu krytu počítača alebo spôsobia poškodenie zariadenia.

10. Zatvorte kryt počítača, počítač a zariadenia pripojte k elektrickým zásuvkám a potom ich zapnite.
11. Informácie o inštalácii nájdete v časti [Konfigurácia počítača po odpojení alebo inštalovaní karty PCI/PCI Express](#).

Konfigurácia počítača po odpojení alebo inštalovaní karty PCI/PCI Express

POZNÁMKA: Informácie o umiestnení externých konektorov nájdete v inštallačnej príručke. Informácie o inštalácii ovládačov a softvéru karty nájdete v dokumentácii, ktorá bola dodaná s kartou.

	Nainštalované	Odstránené
Zvuková karta	<ol style="list-style-type: none"> 1. Spustíte nastavenie systému (pozrite Spustenie nastavení systému). 2. Prejdite do časti Onboard Audio Controller (Radič zvuku na doske) a zmeňte nastavenie na hodnotu Disabled (Zakázané). 3. Pripojte externé zvukové zariadenia ku konektorom zvukovej karty. 	<ol style="list-style-type: none"> 1. Spustíte nastavenie systému (pozri Spustenie nastavení systému). 2. Prejdite do časti Onboard Audio Controller (Radič zvuku na doske) a zmeňte nastavenie na hodnotu Enabled (Povolené). 3. Externé zvukové zariadenia pripojte ku konektorom na zadnom paneli počítača.
Sieťová karta	<ol style="list-style-type: none"> 1. Spustíte nastavenie systému (pozri Spustenie nastavení systému). 2. Prejdite do časti Onboard LAN Controller (Radič siete LAN na doske) a zmeňte nastavenie na hodnotu Disabled (Zakázané). 3. Pripojte sieťový kábel ku konektoru sieťovej karty. 	<ol style="list-style-type: none"> 1. Spustíte nastavenie systému (pozri Spustenie nastavení systému). 2. Prejdite do časti Onboard LAN Controller (Radič siete LAN na doske) a zmeňte nastavenie na hodnotu Enabled (Povolené). 3. Pripojte sieťový kábel ku konektoru integrovanej siete.

[Späť na stranu s obsahom](#)

[Späť na stranu s obsahom](#)

Batéria

Servisná príručka k zariadeniu Dell™ Inspiron™ 535/537/545/546

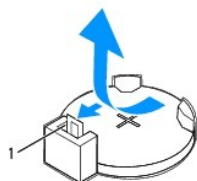
- [Odpojenie batérie](#)
- [Inštalácia batérie](#)

- ⚠ **VÝSTRAHA:** Pred prácou vnútri počítača si prečítajte bezpečnostné pokyny, ktoré ste dostali spolu s počítačom. Ďalšie informácie o bezpečnosti a overených postupoch nájdete na stránke s informáciami o dodržiavaní súladu s regulačnými nariadeniami www.dell.com/regulatory_compliance.
- ⚠ **VÝSTRAHA:** Nová batéria môže explodovať, ak sa nesprávne nainštaluje. Batériu nahraďte iba rovnakým alebo iným, výrobcom odporúčaným rovnocenným typom. Použité batérie zlikvidujte podľa pokynov výrobcu.
- ⚠ **VÝSTRAHA:** Aby ste predišli úrazu elektrickým prúdom, pred odpojením krytu vždy odpojte počítač z elektrickej zásuvky.
- ⚠ **VÝSTRAHA:** Nepracujte s počítačom bez nainštalovaných krytov (vrátane krytu počítača, predných rámov, držiakov výplne, vložiek predného panela, atď.).

Odpojenie batérie

1. Zaznamenajte si všetky obrazovky v nastaveniach systému (pozri [Nastavenie systému](#)), aby ste po nainštalovaní novej batérie mohli obnoviť správne nastavenia.
2. Dodržujte postupy uvedené v časti [Skôr než začnete](#).
3. Odpojte kryt počítača (pozrite [Odpojenie krytu počítača](#)).
4. Nájdite zásuvku batérie (pozri [Súčasťi systémovej dosky](#)).

- ⚠ **VAROVANIE:** Ak batériu zo zásuvky budete páčiť pomocou tupého predmetu, dávajte pozor na to, aby ste sa nedotkli systémovej dosky. Pred pokusom o vypáčenie batérie sa ubezpečte, že predmet je vložený medzi batériou a objímkou. V opačnom prípade by ste mohli poškodiť systémovú dosku vyložením objímky alebo porušením obvodov na systémovej doske.

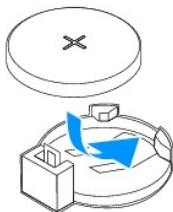


1 páčka na uvoľnenie batérie

5. Stlačením páčky na uvoľnenie batérie odpojte batériu.

Inštalácia batérie

1. Vložte novú batériu (CR2032) do objímky so stranou označenou „+“ smerujúcou hore a zatlačte ju na svoje miesto.



2. Nasadte kryt počítača (pozri [Inštalácia krytu počítača](#)).
3. Počítač a zariadenia zapojte do elektrických zásuviek a potom ich zapnite.
4. Spustíte nastavenie systému (pozri [Spustenie nastavení systému](#)) a obnovte nastavenia, ktoré ste si zaznamenali v časti [krok 1](#).

[Späť na stranu s obsahom](#)

[Späť na stranu s obsahom](#)

Kryt počítača

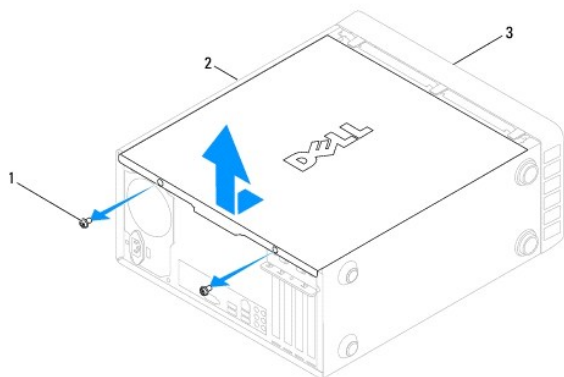
Servisná príručka k zariadeniu Dell™ Inspiron™ 535/537/545/546

- [Odpojenie krytu počítača](#)
- [Inštalácia krytu počítača](#)

- ⚠ **VÝSTRAHA:** Pred prácou vnútri počítača si prečítajte bezpečnostné pokyny, ktoré ste dostali spolu s počítačom. Ďalšie informácie o bezpečnosti a overených postupoch nájdete na stránke s informáciami o dodržiavaní súladu s regulačnými nariadeniami www.dell.com/regulatory_compliance.
- ⚠ **VÝSTRAHA:** Aby ste predišli úrazu elektrickým prúdom, pred odpojením krytu vždy odpojte počítač z elektrickej zásuvky.
- ⚠ **VÝSTRAHA:** Nepracujte s počítačom bez nainštalovaných krytov (vrátane krytu počítača, predných rámov, držiakov výplne, vložiek predného panela, atď.).
- ⚠ **VAROVANIE:** Zabezpečte dostatočný priestor pre systém s odpojeným krytom - minimálne 30 cm priestoru pracovnej plochy.

Odpojenie krytu počítača

1. Dodržujte postupy uvedené v časti [Skôr než začnete](#).
2. Počítač položte na bok tak, aby kryt počítača smeroval nahor.
3. Pomocou skrutkovača odpojte dve skrutky, ktoré upevňujú kryt.

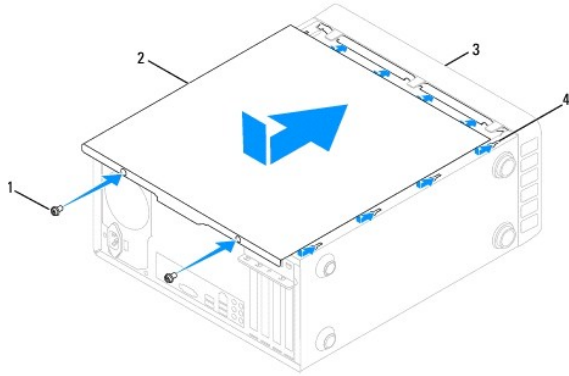


1	skrutky (2)	2	kryt počítača	3	predná časť počítača
---	-------------	---	---------------	---	----------------------

4. Kryt počítača uvoľnite tak, že ho odtiahnete od prednej časti počítača a nadvihnete.
5. Kryt odložte na bezpečné miesto.

Inštalácia krytu počítača

1. Uistite sa, že sú všetky káble pripojené a káble usporiadajte tak aby neprekážali.
2. Ubezpečte sa, že v počítači sa nenachádzajú žiadne nástroje alebo diely navyše.
3. Zarovnajzte zarážky na spodnej strane krytu počítača s otvormi umiestnenými na hrane počítača.
4. Zatlačte kryt počítača nadol a posuňte ho smerom k prednej časti počítača, kým nepocítite kliknutie alebo nebudete mať pocit, že je kryt počítača bezpečne nainštalovaný.
5. Ubezpečte sa, že je kryt počítača bezpečne nainštalovaný.
6. Pomocou skrutkovača dotiahnite dve skrutky, ktoré zaisťujú kryt počítača.



1	skrutky (2)	2	kryt počítača
3	predná strana počítača	4	zásuvka

7. Položte počítač do zvislej polohy.

VAROVANIE: Ubezpečte sa, že žiadny z ventilačných otvorov nie je zablokovaný. Zablokovanie otvorov spôsobí vážne problémy s prehriatím.

[Späť na stranu s obsahom](#)

[Späť na stranu s obsahom](#)

Procesor

Servisná príručka k zariadeniu Dell™ Inspiron™ 535/537/545/546

- [Odpojenie procesora](#)
- [Inštalácia procesora](#)

- ⚠ **VÝSTRAHA:** Pred prácou vnútri počítača si prečítajte bezpečnostné pokyny, ktoré ste dostali spolu s počítačom. Ďalšie informácie o bezpečnosti a overených postupoch nájdete na stránke s informáciami o dodržiavaní súladu s regulačnými nariadeniami www.dell.com/regulatory_compliance.
- ⚠ **VÝSTRAHA:** Aby ste predišli úrazu elektrickým prúdom, pred odpojením krytu vždy odpojte počítač z elektrickej zásuvky.
- ⚠ **VÝSTRAHA:** Nepracujte s počítačom bez nainštalovaných krytov (vrátane krytu počítača, predných rámov, držiakov výplne, vložiek predného panela, atď.).
- ⚠ **VAROVANIE:** Ak nepoznáte postupy odstraňovania a výmeny hardvéru, nevykonávajte nasledujúce kroky. Nesprávne vykonanie nasledujúcich krokov môže poškodiť systémovú dosku. Informácie o technickom servise nájdete v inštaláčnej príručke.

Odpojenie procesora

1. Dodržujte postupy uvedené v časti [Skôr než začnete](#).
2. Odpojte kryt počítača (pozrite [Odpojenie krytu počítača](#)).

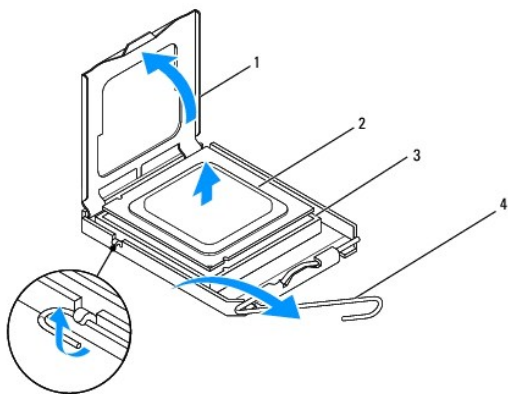
⚠ **VAROVANIE:** Napriek plastovému chrániču môže byť zostava chladiča počas normálnej prevádzky veľmi horúca. Skôr než sa jej dotknete, nechajte ju dostatočne dlho vychladnúť.

3. Z počítača odpojte zostavu ventilátora a chladiča procesora (pozri [Odpojenie zostavy ventilátora a chladiča procesora](#)).

🔍 **POZNÁMKA:** Ak pre nový procesor nepotrebujete nový chladič, použite pri výmene procesora pôvodnú zostavu chladiča.

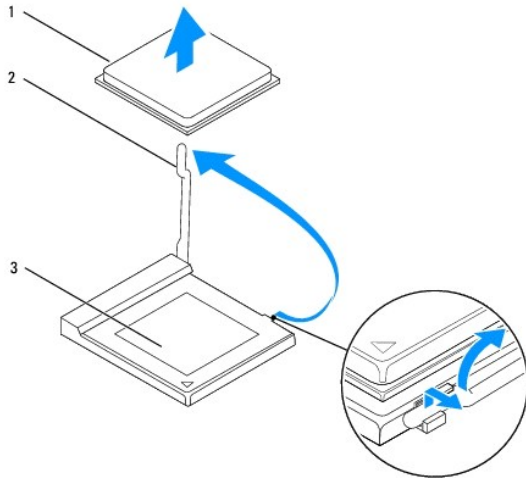
4. Stlačte uvoľňovaciu páčku nadol a von, aby ste ju uvoľnili zo záložky, ktorá ju zaisťuje.
5. Podľa potreby otvorte kryt procesora.

Inspiron™ 535/537/545



1 kryt procesora	2 procesor
3 zásuvka	4 uvoľňovacia páčka

Inspiron 546



1	procesor	2	uvoľňovacia páčka
3	zásuvka		

⚠ **VAROVANIE:** Pri odpájaní procesora sa nedotýkajte kolíkov v zásuvke a dbajte, aby na kolíky v zásuvke nespadol žiadny predmet.

6. Opatrne zdvihnite procesor a odpojte ho zo zásuvky.

Uvoľňovaciu páčku nechajte vysunutú v uvoľnenej polohe, aby bola zásuvka pripravená pre nový procesor.

Inštalácia procesora

⚠ **VAROVANIE:** Uzemnite sa tak, že sa dotknete nenatreného kovového povrchu na zadnej strane počítača.

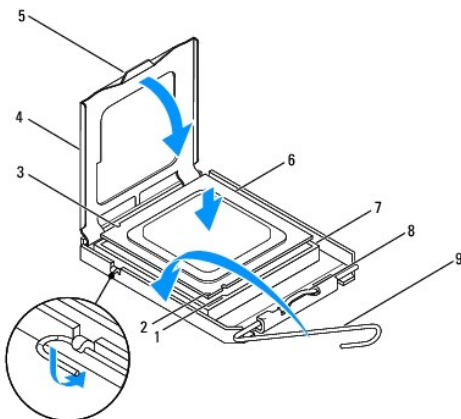
⚠ **VAROVANIE:** Pri inštalácii procesora sa nedotýkajte kolíkov v zásuvke a dbajte, aby na kolíky v zásuvke nespadol žiadny predmet.

1. Dodržuje postupy uvedené v časti [Skôr než začnete](#).
2. Vybalte nový procesor a dávajte pozor, aby ste sa nedotkli dolnej strany procesora.

⚠ **VAROVANIE:** Procesor v zásuvke nasmerujte do správnej polohy, aby ste zabránili trvalému poškodeniu procesora a počítača, keď ho zapnete.

3. Ak nie je uvoľňovacia páčka na zásuvke úplne vysunutá, vysuňte ju do tejto polohy.

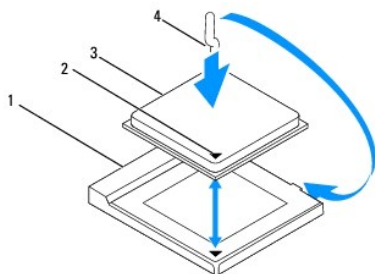
Inspiron 535/537/545



1	predná zarovnávací drážka	2	indikátor kolíka 1 procesora	3	zadná zarovnávací drážka
---	---------------------------	---	------------------------------	---	--------------------------

4	kryt procesora	5	stredná západka krytu	6	procesor
7	zásuvka	8	zarážka	9	uvolňovacia páčka

Inspiron 546



1	zásuvka	2	indikátor kolíka 1 procesora
3	procesor	4	uvolňovacia páčka

4. Inspiron Inspiron 535/537/545: nasmerujte predné a zadné zarovňavacie drážky na procesore k predným a zadným zarovňovacím drážkam na zásuvke.

5. Zarovnajzte rohy s kolíkmi č. 1 procesora a zásuvky.

VAROVANIE: Aby ste predišli poškodeniu, dbajte na správne zarovnanie procesora so zásuvkou a pri inštalácii procesora nevyvíjajte prílišnú silu.

6. Procesor zasuňte zľahka do zásuvky a dbajte na jeho správne umiestnenie.

7. Keď je procesor úplne umiestnený v zásuvke, zatvorte kryt procesora, ak je k dispozícii.

Dbajte na to, aby bola zarážka krytu procesora pod strednou západkou krytu na zásuvke.

8. Otočte uvoľňovaciu páčku zásuvky späť k zásuvke a zatlačte ju na svoje miesto, aby ste zaistili procesor.

9. Vyčistite tepelné mazivo zo spodnej časti chladiča.

VAROVANIE: Naneste nové tepelné mazivo. Nové tepelné mazivo je nevyhnutné na zabezpečenie adekvátnej tepelnej väzby, ktorá sa vyžaduje na optimálnu prevádzku procesora.

10. Nové tepelné mazivo naneste na vrchnú časť procesora.

11. Nainštalujte sústavu ventilátora a chladiča procesora (pozri [Inštalácia zostavy ventilátora a chladiča procesora](#)).

VAROVANIE: Overte, či je zostava ventilátora a chladiča procesora správne osadená a zaistená.

12. Nasadzte kryt počítača (pozri [Inštalácia krytu počítača](#)).

[Späť na stranu s obsahom](#)

[Späť na stranu s obsahom](#)

Jednotky

Servisná príručka k zariadeniu Dell™ Inspiron™ 535/537/545/546

- [Odpojenie pevného disku](#)
- [Inštalácia pevného disku](#)
- [Odpojenie čítačky pamäťových médií](#)
- [Inštalácia čítačky pamäťových médií](#)
- [Odpojenie optickej jednotky](#)
- [Inštalácia optickej jednotky](#)

⚠ VÝSTRAHA: Pred prácou vnútri počítača si prečítajte bezpečnostné pokyny, ktoré ste dostali spolu s počítačom. Ďalšie informácie o bezpečnosti a overených postupoch nájdete na stránke s informáciami o dodržiavaní súladu s regulačnými nariadeniami www.dell.com/regulatory_compliance.

⚠ VÝSTRAHA: Aby ste predišli úrazu elektrickým prúdom, pred odpojením krytu vždy odpojte počítač z elektrickej zásuvky.

⚠ VÝSTRAHA: Nepracujte s počítačom bez nainštalovaných krytov (vrátane krytu počítača, predných rámov, držiakov výplne, vložiek predného panela, atď.).

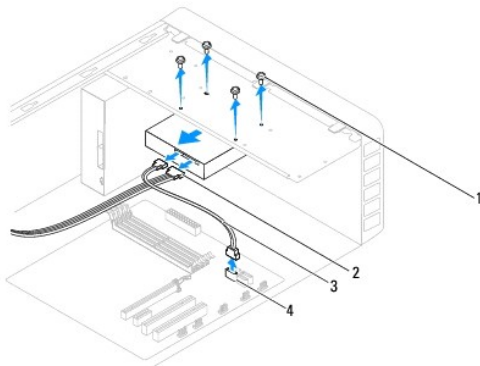
Odpojenie pevného disku

⚠ VAROVANIE: Ak vymieňate pevný disk obsahujúci údaje, ktoré si chcete ponechať, pred začatím tohto postupu vykonajte zálohovanie súborov.

1. Dodržujte postupy uvedené v časti [Skôr než začnete](#).
2. Odpojte kryt počítača (pozrite [Odpojenie krytu počítača](#)).
3. Odpojte napájací a údajový kábel od pevného disku.

📌 POZNÁMKA: Ak teraz nevymieňate pevný disk, odpojte druhý koniec údajového kábla od systémovej dosky a odložte ho nabok. Údajový kábel môžete použiť na inštaláciu pevného disku neskôr.

📌 POZNÁMKA: Umiestnenie a počet konektorov SATA sa môže odlišovať v závislosti od modelu počítača. Ďalšie informácie uvádza [Súčasťi systémovej dosky](#).



1	skrutky (4)	2	napájací kábel
3	údajový kábel	4	konektor SATA (na systémovej doske)

⚠ VAROVANIE: Dbajte na to, aby ste nepoškriabali otvory na skrutky skrutkovačom - v týchto častiach je odhalená doska plošných spojov pevného disku.

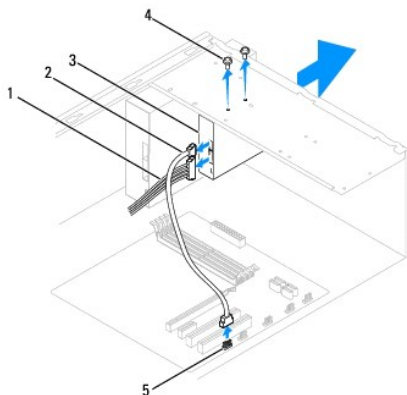
4. Odpojte štyri skrutky upevňujúce pevný disk.
5. Vysuňte jednotku von smerom k zadnej časti počítača.
6. Ak výmena pevného disku vedie k zmene konfigurácie jednotky, dbajte na ich zahrnutie do nastavenia systému (pozri [Nastavenie systému](#)).
7. Nasaďte kryt počítača (pozri [Inštalácia krytu počítača](#)).
8. Pripojte počítač a ďalšie zariadenia k elektrickej zásuvke.

Inštalácia pevného disku

1. Dodržujte postupy uvedené v časti [Skôr než začnete](#).
2. Odpojte kryt počítača (pozrite [Odpojenie krytu počítača](#)).
3. Prečítajte si dokumentáciu k jednotke a overte, či je jednotka nakonfigurovaná pre daný počítač.
4. Zasuňte pevný disk do stojana na pevný disk.
5. Zarovnajte a nainštalujte štyri skrutky, ktoré upevňujú pevný disk k držiaku na pevný disk.
6. Pripojte napájací a údajový kábel k pevnému disku.
7. Pripojte údajový kábel ku konektoru systémovej dosky.
8. Skontrolujte, či sú všetky káble správne zapojené a pevne osadené.
9. Nasaďte kryt počítača (pozri [Inštalácia krytu počítača](#)).
10. Počítač a zariadenia zapojte do elektrických zásuviek a potom ich zapnite.
11. V dokumentácii dodávanej spolu s jednotkou si prečítajte návod na inštaláciu softvéru, ktorý je určený na používanie jednotky.
12. Skontrolujte nastavenie systému, či sa doň premietli zmeny konfigurácie jednotky (pozri [Spustenie nastavení systému](#)).

Odpojenie čítačky pamäťových médií

1. Dodržujte postupy uvedené v časti [Skôr než začnete](#).
2. Odpojte kryt počítača (pozrite [Odpojenie krytu počítača](#)).
3. Odmontujte predný rám (pozri [Odpojenie predného rámu](#)).



1	napájací kábel	2	kábel FlexBay USB	3	čítačka pamäťových médií (nenachádza sa vo všetkých počítačoch)
4	špeciálne skrutky (2)	5	konektor USB (na systémovej doske)		

4. Odpojte kábel FlexBay USB a napájací kábel zo zadnej časti čítačky pamäťových médií.

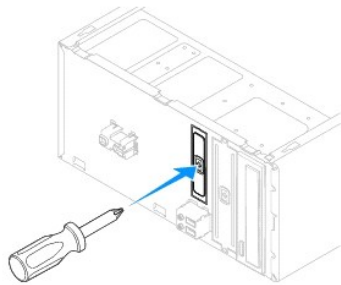
POZNÁMKA: Ak teraz nevymieňate čítačku pamäťových médií, odpojte druhý koniec kábla FlexBay USB od systémovej dosky a odložte ho nabok. Kábel FlexBay USB môžete neskôr použiť na inštaláciu čítačky pamäťových médií.


POZNÁMKA: Umiestnenie interného konektora USB sa môže odlišovať v závislosti od modelu počítača. Ďalšie informácie uvádza časť [Súčasťi systémovej dosky](#).

5. Odstráňte dve skrutky, ktoré zaisťujú čítačku pamäťových médií.
 6. Čítačku pamäťových médií vysuňte cez prednú časť počítača.
 7. Znovu namontujte predný rám (pozri [Inštalácia predného rámu](#)).
 8. Nasaďte kryt počítača (pozri [Inštalácia krytu počítača](#)).
 9. Počítač a zariadenia zapojte do elektrických zásuviek a potom ich zapnite.
-

Inštalácia čítačky pamäťových médií

1. Dodržuje postupy uvedené v časti [Skôr než začnete](#).
2. Odpojte kryt počítača (pozrite [Odpojenie krytu počítača](#)).
3. Odmontujte predný rám (pozri [Odpojenie predného rámu](#)).
4. Ak inštalujete novú čítačku pamäťových médií, odstráňte kovovú lištu. Zarovnajzte hrot križového skrutkovača s otvorom na lište, ktorú chcete odlomiť, otáčajte skrutkovačom smerom von a odlomte a odstráňte lištu.



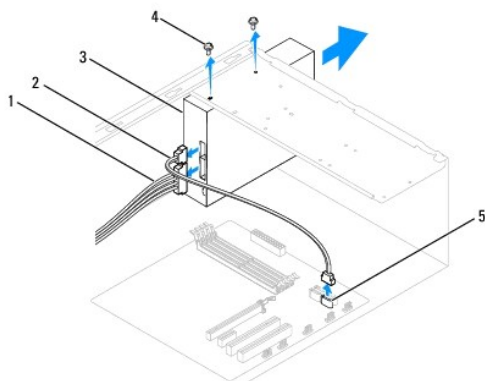
5. Čítačku pamäťových médií opatrne zasuňte na svoje miesto v zásuvke FlexBay.
 6. Zarovnajzte skrutkové otvory v čítačke pamäťových médií so skrutkovými otvormi v zásuvke FlexBay.
 7. Nainštalujte dve skrutky, ktoré upevňujú čítačku pamäťových médií k zásuvke FlexBay.
-  **POZNÁMKA:** Pred pripojením kábla FlexBay USB sa uistite, že je čítačka pamäťových médií nainštalovaná.
8. Pripojte kábel FlexBay USB a napájací kábel k zadnej časti čítačky pamäťových médií.
 9. Pripojte kábel FlexBay USB k internému konektoru USB na systémovej doske (pozri [Súčasťi systémovej dosky](#)).
 10. Nainštalujte predný rám (pozri [Inštalácia predného rámu](#)).
 11. Nasaďte kryt počítača (pozri [Inštalácia krytu počítača](#)).
 12. Počítač a zariadenia zapojte do elektrických zásuviek a potom ich zapnite.
-

Odpojenie optickej jednotky

1. Dodržuje postupy uvedené v časti [Skôr než začnete](#).
2. Odpojte kryt počítača (pozrite [Odpojenie krytu počítača](#)).
3. Odmontujte predný rám (pozri [Odpojenie predného rámu](#)).
4. Odpojte napájací kábel a údajový kábel zo zadnej časti optickej jednotky.

POZNÁMKA: Ak teraz nevymieňate optickú jednotku, odpojte druhý koniec údajového kábla od systémovej dosky a odložte ho nabok. Údajový kábel môžete neskôr použiť na inštaláciu optickej jednotky.

POZNÁMKA: Umiestnenie a počet konektorov SATA sa môže odlišovať v závislosti od modelu počítača. Ďalšie informácie uvádza [Súčasťi systémovej dosky](#).



1	napájací kábel	2	dátový kábel	3	optická jednotka
4	špeciálne skrutky (2)	5	konektor SATA (na systémovej doske)		

5. Odskrutkujte dve skrutky, ktoré upevňujú optickú jednotku.
6. Optickú jednotku vysuňte cez prednú časť počítača.
7. Znova namontujte predný rám (pozri [Inštalácia predného rámu](#)).
8. Nasaďte kryt počítača (pozri [Inštalácia krytu počítača](#)).
9. Počítač a zariadenia zapojte do elektrických zásuviek a potom ich zapnite.
10. V ponuke nastavenia systému vykonajte konfiguráciu jednotiek (pozri [Možnosti nastavenia systému](#)).

Inštalácia optickej jednotky

1. Dodržujte postupy uvedené v časti [Skôr než začnete](#).
2. Odpojte kryt počítača (pozrite [Odpojenie krytu počítača](#)).
3. Odmontujte predný rám (pozri [Odpojenie predného rámu](#)).
4. Optickú jednotku opatrne zasuňte na svoje miesto.
5. Zarovnajzte otvory pre skrutky na optickej jednotke s otvormi pre skrutky na držiaku optickej jednotky.
6. Zaskrutkujte dve skrutky, ktoré upevňujú optickú jednotku k držiaku systémovej dosky.
7. Pripojte napájací a údajový kábel k optickej jednotke.
8. Znova namontujte predný rám (pozri [Inštalácia predného rámu](#)).
9. Nasaďte kryt počítača (pozri [Inštalácia krytu počítača](#)).
10. Počítač a zariadenia zapojte do elektrických zásuviek a zapnite ich.

V dokumentácii dodávanej spolu s jednotkou si prečítajte návod na inštaláciu softvéru, ktorý je určený na používanie jednotky.

11. Skontrolujte nastavenie systému, či sa doň premietli zmeny konfigurácie jednotky (pozri [Spustenie nastavení systému](#)).

[Späť na stranu s obsahom](#)

Ventilátory

Servisná príručka k zariadeniu Dell™ Inspiron™ 535/537/545/546

- [Odpojenie zostavy ventilátora a chladiča procesora](#)
- [Inštalácia zostavy ventilátora a chladiča procesora](#)
- [Vybratie ventilátora skrine](#)
- [Výmena ventilátora skrinky](#)

- ⚠ **VÝSTRAHA:** Pred prácou vnútri počítača si prečítajte bezpečnostné pokyny, ktoré ste dostali spolu s počítačom. Ďalšie informácie o bezpečnosti a overených postupoch nájdete na stránke s informáciami o dodržiavaní súladu s regulačnými nariadeniami www.dell.com/regulatory_compliance.
- ⚠ **VÝSTRAHA:** Aby ste predišli možnému úrazu elektrickým prúdom, úrazu spôsobenému pohybom lamiel ventilátora alebo iným neočakávaným zraneniam, pred otvorením krytu vždy odpojte počítač od elektrickej siete.
- ⚠ **VÝSTRAHA:** Nepracujte s počítačom bez nainštalovaných krytov (vrátane krytu počítača, predných rámov, držiakov výplne, vložiek predného panela, atď.).

Odpojenie zostavy ventilátora a chladiča procesora

- ⚠ **VAROVANIE:** Ventilátor a chladič procesora je jedna jednotka. Ventilátor nevyberajte zvlášť.
- ⚠ **VAROVANIE:** Pri výmene zostavy ventilátora a chladiča procesora sa nedotýkajte lamiel ventilátora. Mohlo by to poškodiť ventilátor.

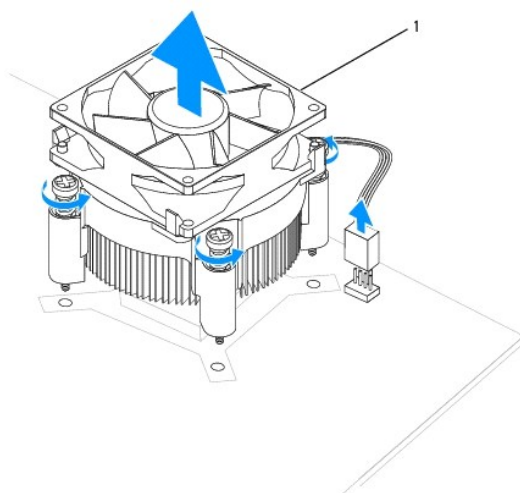
1. Dodržuje postupy uvedené v časti [Skôr než začnete](#).
2. Odpojte kryt počítača (pozrite [Odpojenie krytu počítača](#)).
3. Odpojte kábel zostavy ventilátora a chladiča procesora od konektora ventilátora procesora na systémovej doske (pozri [Súčasti systémovej dosky](#)).
4. Opatrne odsuňte všetky káble, ktoré sú vedené ponad zostavu ventilátora a chladiča procesora.

- ⚠ **VAROVANIE:** Napriek plastovému chrániču môže byť zostava chladiča počas normálnej prevádzky veľmi horúca. Skôr než sa jej dotknete, nechajte ju dostatočne dlho vychladnúť.

5. Odpojte zostavu ventilátora a chladiča procesora.

Inspiron™ 535/537/545

- a. Uvoľnite štyri skrutky so zapustenou hlavou, ktoré upevňujú zostavu ventilátora a chladiča procesora a vyberte ju priamo nahor.



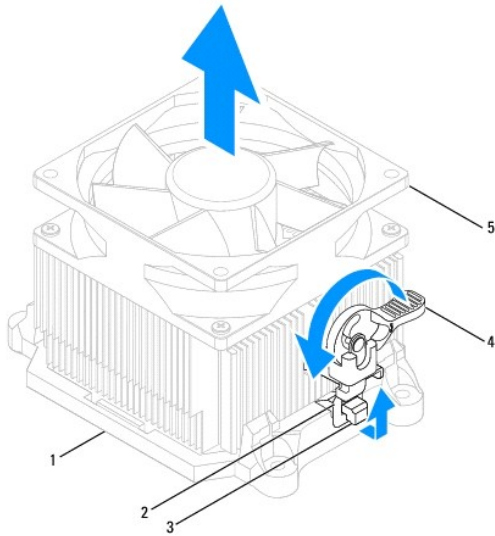
1 | zostava ventilátora a chladiča procesora

- 🔍 **POZNÁMKA:** Zostava ventilátora a chladiča procesora v počítači nemusí presne zodpovedať zostave na hornej ilustrácii.

Inspiron 546

- a. Páčku svorky otočte o 180 stupňov proti smeru chodu hodinových ručičiek, čím ju uvoľníte z výbežku konzoly.

- b. Zostavu ventilátora a chladiča procesora mierne vytočte smerom nahor a vyberte ju z počítača. Zostavu ventilátora a chladiča procesora položte vrchnou časťou dole, aby tepelné mazivo smerovalo nahor.



1 konzola	2 upínacia svorka	3 výbežok konzoly
4 upínacia páčka	5 zostava ventilátora a chladiča procesora	

POZNÁMKA: Zostava ventilátora a chladiča procesora v počítači nemusí presne zodpovedať zostave na hornej ilustrácii.

Inštalácia zostavy ventilátora a chladiča procesora

VAROVANIE: Keď inštalujete ventilátor, dbajte na to, aby ste nepriškripli vodiče medzi systémovou doskou a ventilátorom.

1. Odstráňte tepelné mazivo zo spodnej časti zostavy ventilátora a chladiča procesora.

VAROVANIE: Naneste nové tepelné mazivo. Nové tepelné mazivo je nevyhnutné na zabezpečenie adekvátnej tepelnej väzby, ktorá sa vyžaduje pre optimálnu prevádzku procesora.

2. Nové tepelné mazivo naneste na vrchnú časť procesora.
3. Nainštalujte zostavu ventilátora a chladiča procesora.

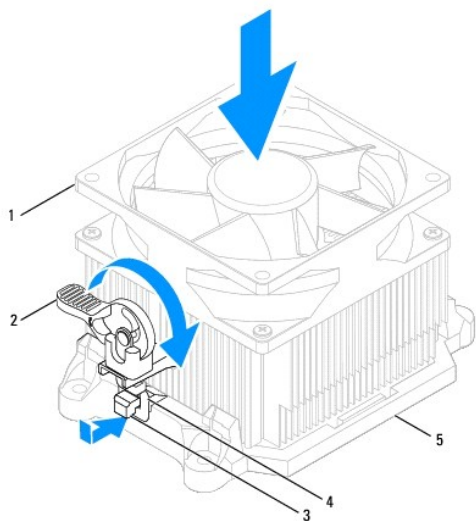
Inspiron 535/537/545

- a. Zarovnajtie skrutky so zapustenou hlavou na sústave ventilátora a chladiča procesora so štyrmi kovovými výstupkami s otvormi na skrutky na systémovej doske.
- b. Dotiahnite štyri skrutky so zapustenou hlavou, ktoré upevňujú zostavu ventilátora a chladiča procesora k systémovej doske.

POZNÁMKA: Ubezpečte sa, že zostava ventilátora a chladiča procesora je správne osadená a zaistená.

Inspiron 546

- a. Umiestnite zostavu ventilátora a chladiča procesora do konzoly.
- b. Ubezpečte sa, že obe upínacie svorky sú zarovnané s výbežkami konzoly.
- c. Podržte zostavu ventilátora a chladiča procesora na mieste a otočte páčku svorky o 180 stupňov v smere chodu hodinových ručičiek, čím upevníte zostavu ventilátora a chladiča procesora.



1	zostava ventilátora a chladiča procesora	2	upínacia páčka	3	výbežok konzoly
4	upínacia svorka	5	konzola		

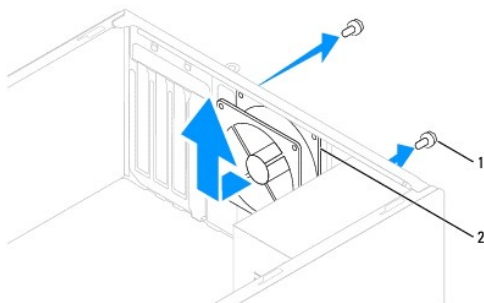
4. Pripojte kábel zostavy ventilátora a chladiča procesora ku konektoru ventilátora procesora na systémovej doske (pozri [Súčasť systémovej dosky](#)).
5. Nasaďte kryt počítača (pozri [Inštalácia krytu počítača](#)).
6. Počítač a zariadenia zapojte do elektrickej zásuvky a zapnite ich.

Vybratie ventilátora skrine

VAROVANIE: Keď odpájate ventilátor šasi, nedotýkajte sa lamiel ventilátora. Mohlo by to poškodiť ventilátor.

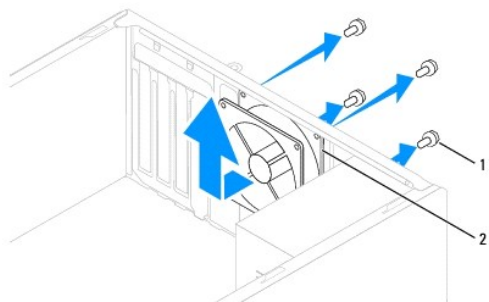
1. Dodržuje postupy uvedené v časti [Skôr než začnete](#).
2. Odpojte kryt počítača (pozrite [Odpojenie krytu počítača](#)).
3. Kábel ventilátora šasi odpojte od konektora ventilátora šasi na systémovej doske (pozri [Súčasť systémovej dosky](#)).
4. Odpojte štyri skrutky, ktoré zaisťujú ventilátor šasi.
5. Ventilátor šasi posuňte smerom k prednej časti počítača a zdvihnite ho.

Inspiron™ 535/537



1	skrutky (2)	2	ventilátor šasi
---	-------------	---	-----------------

Inspiron 545/546



1	skrutky (4)	2	ventilátor šasi
---	-------------	---	-----------------

Výmena ventilátora skrinky

1. Dodržujte postupy uvedené v časti [Skôr než začnete](#).
2. Zasuňte ventilátor šasi na miesto smerom k zadnej časti počítača.
3. Zaskrutkujte štyri skrutky a upevnite ventilátor šasi.
4. Kábel ventilátora šasi zapojte do konektora ventilátora šasi na systémovej doske (pozri [Súčasti systémovej dosky](#)).
5. Nasaďte kryt počítača (pozri [Inštalácia krytu počítača](#)).
6. Počítač a zariadenia zapojte do elektrickej zásuvky a zapnite ich.

[Späť na stranu s obsahom](#)

[Späť na stranu s obsahom](#)

Predný I/O panel

Servisná príručka k zariadeniu Dell™ Inspiron™ 535/537/545/546

- [Výmena predného I/O panela](#)
- [Inštalácia predného I/O panela](#)

- ⚠ **VÝSTRAHA:** Pred prácou vnútri počítača si prečítajte bezpečnostné pokyny, ktoré ste dostali spolu s počítačom. Ďalšie informácie o bezpečnosti a overených postupoch nájdete na stránke s informáciami o dodržiavaní súladu s regulačnými nariadeniami www.dell.com/regulatory_compliance.
- ⚠ **VÝSTRAHA:** Aby ste predišli úrazu elektrickým prúdom, pred odpojením krytu vždy odpojte počítač z elektrickej zásuvky.
- ⚠ **VÝSTRAHA:** Nepracujte s počítačom bez nainštalovaných krytov (vrátane krytu počítača, predných rámov, držiakov výplne, vložiek predného panela, atď.).

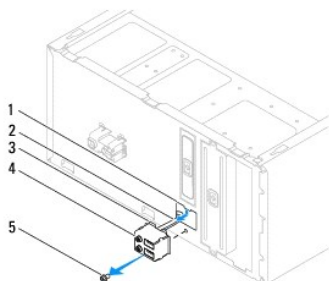
Výmena predného I/O panela

🔍 **POZNÁMKA:** Pri odpájaní si zaznačte smerovanie všetkých káblov, aby ste ich pri inštalovaní nového I/O panela správne nasmerovali.

1. Dodržuje postupy uvedené v časti [Skôr než začnete](#).
2. Odpojte kryt počítača (pozrite [Odpojenie krytu počítača](#)).
3. Odmontujte predný rám (pozri [Odpojenie predného rámu](#)).

⚠ **VAROVANIE:** Pri vysúvaní I/O panela počítača buďte veľmi opatrní. Nepozornosťou by ste mohli poškodiť konektory káblov a vodiace svorky káblov.

4. Od systémovej dosky opojte všetky káble, ktoré sú pripojené k I/O panelu.
5. Odstráňte skrutku, ktorá upevňuje I/O panel k šasi.
6. Opatrne odstráňte I/O panel z počítača.



1	zásuvka pre svorku I/O panela	2	káble	3	svorka I/O panela
4	I/O panel	5	skrutka		

Inštalácia predného I/O panela

⚠ **VAROVANIE:** Pri zasúvaní I/O panela do počítača dávajte pozor, aby sa nepoškodili konektory káblov a vodiace svorky káblov.

1. Svorku I/O panela vyrovnajte a zasuňte do otvoru svorky I/O panela.
2. Nainštalujte skrutku, ktorá upevňuje I/O panel k šasi.
3. Pripojte káble ku konektorom systémovej dosky.
4. Nainštalujte predný rám (pozri [Inštalácia predného rámu](#)).

5. Nasaďte kryt počítača (pozri [Inštalácia krytu počítača](#)).
6. Počítač a zariadenia zapojte do elektrickej zásuvky a zapnite ich.

[Späť na stranu s obsahom](#)

[Späť na stranu s obsahom](#)

Pamäť

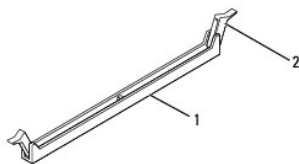
Servisná príručka k zariadeniu Dell™ Inspiron™ 535/537/545/546

- [Odpojenie pamäte](#)
- [Inštalácia pamäte](#)
- [Odporúčaná konfigurácia pamäte](#)
- [Nastavenie dvoikanálovej konfigurácie pamäte](#)

- ⚠ VÝSTRAHA:** Pred prácou vnútri počítača si prečítajte bezpečnostné pokyny, ktoré ste dostali spolu s počítačom. Ďalšie informácie o bezpečnosti a overených postupoch nájdete na stránke s informáciami o dodržiavaní súladu s regulačnými nariadeniami www.dell.com/regulatory_compliance.
- ⚠ VÝSTRAHA:** Aby ste predišli úrazu elektrickým prúdom, pred odpojením krytu vždy odpojte počítač z elektrickej zásuvky.
- ⚠ VÝSTRAHA:** Nepracujte s počítačom bez nainštalovaných krytov (vrátane krytu počítača, predných rámov, držiakov výplne, vložiek predného panela, atď.).

Odpojenie pamäte

1. Dodržujte postupy uvedené v časti [Skôr než začnete](#).
2. Odpojte kryt počítača (pozrite [Odpojenie krytu počítača](#)).
3. Na systémovej doske nájdite pamäťové moduly (pozri [Súčasti systémovej dosky](#)).
4. Roztvorte zaisťovacie svorky na každom konci konektora pamäťového modulu.



1	konektor pamäťového modulu	2	zaisťovacia svorka
---	----------------------------	---	--------------------

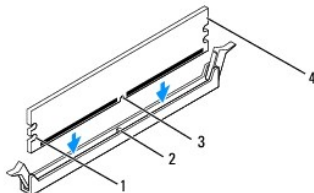
5. Uchopte pamäťový modul a ťahajte ho nahor.
Ak sa pamäťový modul nedá ľahko vybrať, zľahka ním pohybte smerom vzad a vpred, aby ste ho odpojili z konektora.

Inštalácia pamäte

1. Dodržujte postupy uvedené v časti [Skôr než začnete](#).
2. Roztvorte zaisťovacie svorky na každom konci konektora pamäťového modulu.
3. Postupujte podľa pokynov na inštaláciu pamäte (pozri [Odporúčaná konfigurácia pamäte](#)).

⚠ VAROVANIE: Neinštalujte pamäťové moduly ECC.

4. Zarovnajte drážku v spodnej časti pamäťového modulu so zarážkou na konektore.



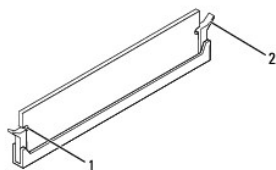
1	výrezy (2)	2	zarážka
---	------------	---	---------

3	drážka	4	pamäťový modul
---	--------	---	----------------

VAROVANIE: S cieľom vyhnúť sa poškodeniu pamäťového modulu zatlačte modul priamo nadol do konektora, pričom tlačte rovnomerne na oba konce pamäťového modulu.

5. Zasuňte pamäťový modul do konektora, kým nezacvakne na svojom mieste.

Ak pamäťový modul vložíte správne, poistné svorky zacvaknú do výrezov každého konca pamäťového modulu.



1	výrezy (2)	2	zaisťovacia svorka (v zaistenej polohe)
---	------------	---	---

6. Nasaďte kryt počítača (pozri [Inštalácia krytu počítača](#)).

7. Počítač a zariadenia zapojte do elektrických zásuviek a potom ich zapnite.

Keď sa zobrazí hlásenie o zmene veľkosti pamäte, pokračujte stlačením klávesu <F1>.

8. Prihláste sa do počítača.

9. Pravým tlačidlom myši kliknite na ikonu **Tento počítač** na pracovnej ploche systému Microsoft® Windows® a kliknite na položku **Vlastnosti**.

10. Kliknite na kartu **Všeobecné**.

11. Ak chcete overiť správnosť inštalácie pamäte, overte uvedenú veľkosť pamäte RAM.

Odporúčaná konfigurácia pamäte

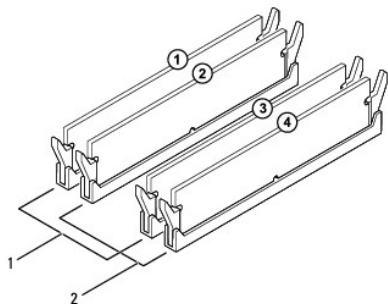
Počas inštalácie alebo výmeny pamäte postupujte podľa údajov v nižšie uvedenej tabuľke:

Model	Jeden modul	Dva moduly	Tri moduly	Štyri moduly
535/537	DIMM1	DIMM1 DIMM2	NA	NA
545	DIMM1	DIMM1 DIMM3	DIMM1 DIMM3 DIMM2	DIMM1 DIMM3 DIMM2 DIMM4
546	DIMM1	DIMM1 DIMM2	DIMM1 DIMM2 DIMM3	DIMM1 DIMM2 DIMM3 DIMM4

Nastavenie dvojkanálovej konfigurácie pamäte

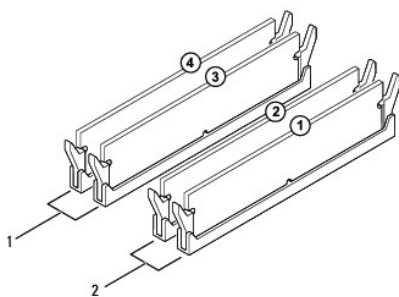
POZNÁMKA: Dvojkanálová pamäť nie je podporovaná v počítačoch Inspiron™ 535/537.

Inspiron 545



1	Pár A: zhodný pár pamäťových modulov v konektoroch DIMM1 a DIMM3	2	Pár B: zhodný pár pamäťových modulov v konektoroch DIMM2 a DIMM4
---	--	---	--

Inspiron 546



1	Pár B: zhodný pár pamäťových modulov v konektoroch DIMM3 a DIMM4	2	Pár A: zhodný pár pamäťových modulov v konektoroch DIMM1 a DIMM2
---	--	---	--

[Späť na stranu s obsahom](#)

[Späť na stranu s obsahom](#)

Napájací zdroj

Servisná príručka k zariadeniu Dell™ Inspiron™ 535/537/545/546

- [Odpojenie napájacieho zdroja](#)
- [Inštalácia napájacieho zdroja](#)

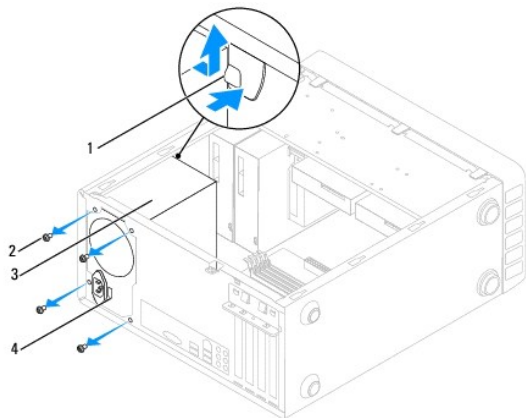
- ⚠ **VÝSTRAHA:** Pred prácou vnútri počítača si prečítajte bezpečnostné pokyny, ktoré ste dostali spolu s počítačom. Ďalšie informácie o bezpečnosti a overených postupoch nájdete na stránke s informáciami o dodržiavaní súladu s regulačnými nariadeniami www.dell.com/regulatory_compliance.
- ⚠ **VÝSTRAHA:** Aby ste predišli úrazu elektrickým prúdom, pred odpojením krytu vždy odpojte počítač z elektrickej zásuvky.
- ⚠ **VÝSTRAHA:** Nepracujte s počítačom bez nainštalovaných krytov (vrátane krytu počítača, predných rámov, držiakov výplne, vložiek predného panela, atď.).

Odpojenie napájacieho zdroja

1. Dodržuje postupy uvedené v časti [Skôr než začnete](#).
2. Odpojte kryt počítača (pozrite [Odpojenie krytu počítača](#)).
3. Káble privádzajúce jednosmerný prúd odpojte od systémovej dosky a jednotiek.

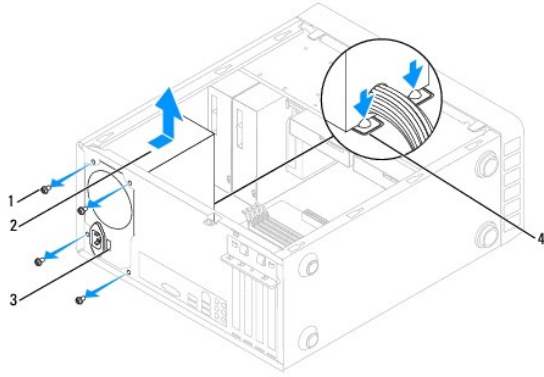
Pri odpájaní napájacích káblov vedúcich jednosmerný prúd od systémovej dosky a jednotiek si poznačte vedenie týchto káblov pod zarážkami v šasi počítača. Káble musia byť pri opätovnom zapojení správne vedené, aby sa predišlo ich poškodeniu.
4. Odpojte všetky káble od poistnej svorky na boku napájacieho zdroja.
5. Odstráňte štyri skrutky, ktoré upevňujú napájací zdroj k zadnej strane šasi počítača.

Inspiron™ 535/537



1	poistná svorka napájacieho zdroja	2	skrutky (4)
3	napájanie	4	prepínač napätia

Inspiron 545/546



1	skrutky (4)	2	napájanie
3	prepínač napätia	4	poistné svorky napájacieho zdroja (2)

6. Stlačte poistné svorky napájacieho zdroja, vysuňte napájací zdroj a vyberte ho von.

Inštalácia napájacieho zdroja

1. Stlačte poistné svorky napájacieho zdroja a zasuňte nový napájací zdroj smerom k zadnej časti počítača.

⚠ VÝSTRAHA: Ak nenainštalujete a nedotiahnete všetky skrutky, môže dôjsť k úrazu elektrickým prúdom, pretože skrutky sú súčasťou uzemnenia systému.

2. Nainštalujte štyri skrutky, ktoré upevňujú napájací zdroj k zadnej strane šasi počítača.

🔍 POZNÁMKA: Elektrické napájacie káble vedúce jednosmerný prúd vedte pod zarážky šasi. Káble musia byť vedené správne, aby sa predišlo ich poškodeniu.

3. Jedsomerné napájacie káble znova pripojte k systémovej doske a jednotkám.

4. Pripojte všetky káble k poistnej svorke na boku napájacieho zdroja.

🔍 POZNÁMKA: Opätovne skontrolujte všetky káblové spoje a uistite sa, že sú riadne pripojené.

5. Nasaďte kryt počítača (pozri [Inštalácia krytu počítača](#)).

6. Overte prepínač napätia (ak existuje) a overte, či je vybraté správne napätie.

7. Počítač a zariadenia zapojte do elektrickej zásuvky a zapnite ich.

[Späť na stranu s obsahom](#)

[Späť na stranu s obsahom](#)

Nastavenie systému

Servisná príručka k zariadeniu Dell™ Inspiron™ 535/537/545/546

- [Prehľad](#)
- [Spustenie nastavení systému](#)
- [Vymazanie zabudnutých hesiel](#)
- [Vymazanie nastavení CMOS](#)
- [Aktualizácia systému BIOS](#)

Prehľad

Nastavenie systému sa používa na nasledujúce činnosti:

- 1 zmena informácií o konfigurácii systému po pridaní, zmene alebo odstránení hardvéru v počítači.
- 1 nastavenie alebo zmena možnosti voliteľnej používateľom, napr. hesla používateľa.
- 1 načítanie aktuálneho množstva pamäte alebo nastavenie typu nainštalovaného pevného disku.

Skôr než začnete používať nastavenia systému, odporúčame, aby ste si zaznamenali informácie na obrazovke nastavenia systému v prípade potreby použitia v budúcnosti.

VAROVANIE: Ak nie ste pokročilý používateľ, nastavenia systému nemeňte. Niektoré zmeny môžu spôsobiť nesprávne fungovanie počítača.

Spustenie nastavení systému

1. Zapnite alebo reštartujte počítač.
2. Keď sa zobrazí logo DELL, ihneď stlačte kláves <F12>.

POZNÁMKA: Ak budete dlhšiu dobu držať stlačený niektorý z klávesov, môže dôjsť k poruche klávesnice. S cieľom vyhnúť sa možnému zlyhaniu klávesnice v rovnomerných intervaloch stláčajte a púšťajte kláves <F2> dovtedy, kým sa nezobrazí ponuka obrazovky nastavenia systému.

Ak budete čakať prídlho a zobrazí sa logo operačného systému, počkajte, kým nevidíte pracovnú plochu systému Microsoft® Windows® - potom vypnite počítač a celý postup zopakujte.

Obrazovky nastavenia systému

Zoznam možností — toto pole sa zobrazí vo vrchnej časti okna nastavení systému. Možnosti na kartách obsahujú funkcie, ktoré definujú konfiguráciu počítača vrátane nainštalovaného hardvéru, úspory energie a funkcií zabezpečenia.

Pole Možnosti — toto pole obsahuje informácie o každej možnosti. V tomto poli si môžete pozrieť aktuálne nastavenia a vykonať zmeny nastavení. Na zvýraznenie možnosti použite tlačidlá so šípkami vpravo a vľavo. Na výber možnosti stlačte kláves <Enter>.

Pole Pomocník — toto pole poskytuje kontextovú pomoc v závislosti od zvolených možností.

Kľúčové funkcie — toto pole sa zobrazuje pod poľom Možnosti a uvádza klávesy a ich funkcie v aktívnom okne nastavení systému.

Možnosti nastavenia systému

POZNÁMKA: V závislosti od počítača a od nainštalovaných zariadení sa položky uvedené v tejto časti nemusia zobrazovať alebo sa nemusia zobrazovať presne tak, ako sú uvedené.

Inspiron 535/537

Systémové Informácie	
System (Systém)	Zobrazuje názov modelu počítača.
BIOS Info (Informácie o systéme BIOS)	Zobrazuje informácie o čísle verzii systému BIOS a dátumové informácie.
Asset Tag (Značka zariadenia)	Ak existuje, zobrazuje značku zariadenia počítača.
Service Tag (Servisný štítok)	Zobrazuje servisný štítok počítača.
Processor Type (Typ procesora)	Zobrazuje typ procesora.
Processor Level 2 Cache (Vyrovnávacia	Zobrazuje množstvo dostupnej vyrovnávacej pamäte procesora úrovne 2.

pamäť procesora (úroveň 2))	
Memory Installed (Nainštalovaná pamäť)	Označuje veľkosť nainštalovanej pamäte.
Memory Available (Dostupná pamäť)	Označuje veľkosť dostupnej pamäte.
Memory Speed (Rýchlosť pamäte)	Označuje frekvenciu nainštalovanej pamäte.
Memory Channel Mode (Režim pamätového kanála)	Označuje kanálový režim nainštalovanej pamäte.
System Memory Type (Typ systémovej pamäte)	Označuje typ nainštalovanej pamäte.
Štandardné funkcie CMOS	
Date (Dátum)	Zobrazuje aktuálny dátum vo formáte mm:dd:rrrr.
Time (Čas)	Zobrazuje aktuálny čas vo formáte hh:mm:ss.
SATA 0 (Jednotka SATA 0)	Zobrazuje jednotky SATA pripojené ku konektoru SATA 0.
SATA 1 (Jednotka SATA 1)	Zobrazuje jednotky SATA pripojené ku konektoru SATA 1.
Halt On (Zastaviť pri)	All Error (Všetky chyby), All, But Keyboard (Všetko okrem klávesnice) (predvolená možnosť je All, But Keyboard (Všetko okrem klávesnice)).
Rozšírené funkcie BIOS	
CPU Feature (Funkcia procesora)	<ul style="list-style-type: none"> 1 Limit CPUID Value (Obmedziť hodnotu CPUID) — Enabled (Povolené), Disabled (Zakázané) (predvolená možnosť je Disabled (Zakázané)) 1 Execute Disable Bit (Zakázať bit) — Enabled (Povolené), Disabled (Zakázané) (Predvolená možnosť je Enabled (Povolené)) 1 Core Multi-Processing (Základné viacnásobné spracovanie) — Enabled (Povolené), Disabled (Zakázané) (predvolená možnosť je Enabled (Povolené))
Boot Up Numlock Status (Zavádzanie stavu NumLock)	Off (Vypnuté), On (Zapnuté) (predvolená možnosť je On (Zapnuté))
Module Bay (Držiak modulu)	Označuje zariadenie nainštalované v držiaku modulu.
Konfigurácia zavádzacieho zariadenia	
Removable Boot Priority (Priorita vymeniteľných zavádzacích zariadení)	Používa sa na nastavenie priority vymeniteľných zariadení, napr. USB, disketových jednotiek. Zobrazené položky sa dynamicky aktualizujú v závislosti od pripojených vymeniteľných zariadení.
Hard Disk Boot Priority (Priorita zavádzania pevného disku)	Používa sa na nastavenie priority zariadení pevných diskov. Zobrazené položky sa aktualizujú dynamicky v závislosti od zistených pevných diskov.
CD/DVD Boot Priority (Priorita zavedenia CD/DVD)	Používa sa na nastavenie priority zariadení jednotiek CD alebo DVD. Zobrazené položky sa aktualizujú dynamicky v závislosti od zistených jednotiek CD alebo DVD.
Network Boot Priority (Priorita zavádzania siete)	Používa sa na nastavenie priority sieťových zariadení. Zobrazené položky sa aktualizujú dynamicky v závislosti od zistených sieťových zariadení.
USB Boot Priority (Priorita zavádzania USB)	Používa sa na nastavenie priority USB jednotiek. Zobrazené položky sa aktualizujú dynamicky v závislosti od zistených jednotiek USB.
First Boot Device (Prvé zavádzacie zariadenie)	Removable Dev. (Vymeniteľné zariadenie), Hard Drive (Pevný disk), CD/DVD (CD alebo DVD), Network (Sieť), USB (USB), Disabled (Zakázané) (predvolené nastavenie je Removable Dev. (Vymeniteľné zariadenie))
Second Boot Device (Druhé zavádzacie zariadenie)	Removable Dev. (Vymeniteľné zariadenie), Hard Drive (Pevný disk), CD/DVD (CD alebo DVD), Network (Sieť), USB (USB), Disabled (Zakázané) (predvolené nastavenie je Hard Drive (Pevný disk))
Third Boot Device (Tretie zavádzacie zariadenie)	Removable Dev. (Vymeniteľné zariadenie), Hard Drive (Pevný disk), CD/DVD (CD alebo DVD), Network (Sieť), USB (USB), Disabled (Zakázané) (predvolené nastavenie je CD/DVD (CD alebo DVD))
Fourth Boot Device (Štvrté zavádzacie zariadenie)	Removable Dev. (Vymeniteľné zariadenie), Hard Drive (Pevný disk), CD/DVD (CD alebo DVD), Network (Sieť), USB (USB), Disabled (Zakázané) (predvolené nastavenie je Network (Sieť))
Fifth Boot Device (Piate zavádzacie zariadenie)	Removable Dev. (Vymeniteľné zariadenie), Hard Drive (Pevný disk), CD/DVD (CD alebo DVD), Network (Sieť), USB (USB), Disabled (Zakázané) (predvolené nastavenie je USB (USB))
Boot Other Device (Zavádzanie iného zariadenia)	Enabled (Povolené), Disabled (Zakázané) (predvolené nastavenie je Enabled (Povolené))
Rozšírené funkcie čipovej súpravy	
Init Display First (Prvá inicializácia zobrazenia)	PCI Slot (Zásuvka PCI), Onboard (Na základnej doske) (predvolená možnosť je PCI Slot (Zásuvka PCI))
Video Memory Size (Veľkosť obrazovej pamäte)	1 MB, 8 MB (predvolená možnosť je 8 MB)
DVMT Mode (Režim DVMT)	FIXED (FIXNÝ), DVMT (predvolené je nastavený režim DVMT)
DVMT/FIXED Memory Size (Veľkosť pamäte DVMT/FIXNÝ)	128 MB, 256 MB, MAX (štandardne 128 MB)
POZNÁMKA: Režim DVMT a veľkosť pamäte FIXED (FIXNÝ) nie sú dostupné v zariadení Inspiron 537.	
Integrated Peripherals (Integrované periférne zariadenia)	

USB Device Setting (Nastavenie zariadenia USB)	<ul style="list-style-type: none"> 1 USB Controller (Radič USB) — Enabled (Povolený) alebo Disabled (Zakázaný) (predvolená možnosť je Enabled (Povolený)) 1 USB Operation Mode (Prevádzkový režim USB) — High Speed (Vysokorýchlostný), Full/Low Speed (Plná/Nízka rýchlosť) (predvolená možnosť je High Speed (Vysokorýchlostný))
Onboard SATA Controller (Radič SATA na základnej doske)	Enabled (Povolený) alebo Disabled (Zakázaný) (predvolená možnosť je Enabled (Povolený))
Onboard AUDIO Controller (Radič zvuku na základnej doske)	Enabled (Povolený) alebo Disabled (Zakázaný) (predvolená možnosť je Enabled (Povolený))
Onboard LAN Controller (Radič LAN na základnej doske)	Enabled (Povolený) alebo Disabled (Zakázaný) (predvolená možnosť je Enabled (Povolený))
Onboard LAN Boot ROM (Pamäť ROM zavádzania siete LAN na základnej doske)	Enabled (Povolená) alebo Disabled (Zakázaná) (predvolená možnosť je Disabled (Zakázaná))
Nastavenie možností riadenia spotreby	
ACPI Suspend Type (Typ pozastavenia ACPI)	S1(POS), S3(STR) (predvolená možnosť je S3(STR))
Remote Wake Up (Prebudenie na diaľku)	On (Zapnuté), Off (Vypnuté) (predvolená možnosť je On (Zapnuté))
Auto Power On (Automatické zapínanie)	Enabled (Povolené), Disabled (Zakázané) (predvolená možnosť je Disabled (Zakázané))
Auto Power On Date (Dátum automatického zapnutia)	0
Auto Power On Time (Čas automatického zapnutia)	0:00:00
AC Recovery (Obnovenie napájania striedavým prúdom)	Off (Vypnuté), On (Zapnuté), Last (Posledné) (predvolená možnosť je Off (Vypnuté))
Nastavenie hesla správcu	
Supervisor Password (Heslo správcu)	Installed (Nainštalované), Not Installed (Nie je nainštalované) (predvolená možnosť je Not Installed (Nie je nainštalované))
Change Supervisor Password (Zmeniť heslo správcu)	Stlačením klávesu Enter zmeníte heslo správcu.
Nastavenie hesla používateľa	
User Password (Heslo používateľa)	Installed (Nainštalované), Not Installed (Nie je nainštalované) (predvolená možnosť je Not Installed (Nie je nainštalované))
Change User Password (Zmeniť heslo používateľa)	Stlačením klávesu Enter zmeníte heslo používateľa.

Inspiron 545

Systémové Informácie	
System (Systém)	Zobrazuje názov modelu počítača.
BIOS Info (Informácie o systéme BIOS)	Zobrazuje informácie o čísle verzii systému BIOS a dátumové informácie.
Service Tag (Servisný štítok)	Zobrazuje servisný štítok počítača.
Processor Type (Typ procesora)	Zobrazuje typ procesora.
Processor L2 Cache (Vyrovnávací pamäť L2 procesora)	Zobrazuje množstvo dostupnej vyrovnávacej pamäte procesora úrovne 2.
Memory Installed (Nainštalovaná pamäť)	Označuje veľkosť nainštalovanej pamäte.
Memory Available (Dostupná pamäť)	Označuje veľkosť dostupnej pamäte.
Memory Speed (Rýchlosť pamäte)	Označuje frekvenciu nainštalovanej pamäte.
Memory Channel Mode (Režim pamätového kanála)	Označuje kanálový režim nainštalovanej pamäte.
Memory Technology (Technológia pamäte)	Označuje typ nainštalovanej pamäte.
Štandardné funkcie CMOS	
Date	Zobrazuje aktuálny dátum vo formáte mm:dd:rrrr.
Time	Zobrazuje aktuálny čas vo formáte hh:mm:ss.
SATA 0	Zobrazuje jednotky SATA pripojené ku konektoru SATA 0.
SATA 1	Zobrazuje jednotky SATA pripojené ku konektoru SATA 1.
SATA 4	Zobrazuje jednotky SATA pripojené ku konektoru SATA 4.
SATA 5	Zobrazuje jednotky SATA pripojené ku konektoru SATA 5.
Halt On (Zastaviť pri)	All Error (Všetky chyby), All, But Keyboard (Všetko okrem klávesnice) (predvolená možnosť je All, But Keyboard (Všetko okrem klávesnice)).

Rozšírené funkcie systému BIOS	
CPU Feature (Funkcia procesora)	<ul style="list-style-type: none"> 1 Limit CPUID Value (Obmedziť hodnotu CPUID) — Enabled (Povolené), Disabled (Zakázané) (predvolená možnosť je Disabled (Zakázané)) 1 Execute Disable Bit (Zakázať bit) — Enabled (Povolené), Disabled (Zakázané) (Predvolená možnosť je Enabled (Povolené)) 1 Core Multi-Processing (Základné viacnásobné spracovanie) — Enabled (Povolené), Disabled (Zakázané) (predvolená možnosť je Enabled (Povolené))
Boot Up NumLock Status (Zavádzanie stavu NumLock)	Off (Vypnuté), On (Zapnuté) (predvolená možnosť je On (Zapnuté))
Module Bay (Držiak modulu)	Označuje zariadenie nainštalované v držiaku modulu.
Konfigurácia zavádzacieho zariadenia	
Hard Disk Boot Priority (Priorita zavádzania pevného disku)	Používa sa na nastavenie priority zariadení pevných diskov. Zobrazené položky sa aktualizujú dynamicky v závislosti od zistených pevných diskov.
First Boot Device (Prvé zavádzacie zariadenie)	Removable (Vymeniteľné), Hard Disk (Pevný disk), CDROM (CDROM), USB-CDROM (USB-CDROM), Disabled (Zakázané) (predvolená možnosť je Removable (Vymeniteľné))
Second Boot Device (Druhé zavádzacie zariadenie)	Removable (Vymeniteľné), Hard Disk (Pevný disk), CDROM (CDROM), USB-CDROM (USB-CDROM), Disabled (Zakázané) (predvolená možnosť je Hard Disk (Pevný disk))
Third Boot Device (Tretie zavádzacie zariadenie)	Removable (Vymeniteľné), Hard Disk (Pevný disk), CDROM (CDROM), USB-CDROM (USB-CDROM), Disabled (Zakázané) (predvolená možnosť je CDROM (CDROM))
Boot Other Device (Zavádzanie iného zariadenia)	Enabled (Povolené), Disabled (Zakázané) (predvolené nastavenie je Enabled (Povolené))
Rozšírené funkcie čipovej súpravy	
Init Display First (Prvá inicializácia zobrazovania)	PCI Slot (Zásuvka PCI), Onboard (Na základnej doske) (predvolená možnosť je PCI Slot (Zásuvka PCI))
Video Memory Size (Veľkosť obrazovej pamäte)	1 MB, 8 MB (predvolená možnosť je 8 MB)
DVMT Mode (Režim DVMT)	FIXED (FIXNÝ), DVMT (predvolené je nastavený režim DVMT)
DVMT/FIXED Memory Size (Veľkosť pamäte DVMT/FIXNÝ)	128 MB, 256 MB, MAX (štandardne 128 MB)
Integrated Peripherals (Integrované periférne zariadenia)	
USB Device Setting (Nastavenie zariadenia USB)	<ul style="list-style-type: none"> 1 USB Controller (Radič USB) — Enabled (Povolený) alebo Disabled (Zakázaný) (predvolená možnosť je Enabled (Povolený)) 1 USB Operation Mode (Prevádzkový režim USB) — High Speed (Vysokorýchlostný), Full/Low Speed (Plná/Nízka rýchlosť) (predvolená možnosť je High Speed (Vysokorýchlostný))
Onboard AUDIO Controller (Radič zvuku na základnej doske)	Enabled (Povolený) alebo Disabled (Zakázaný) (predvolená možnosť je Enabled (Povolený))
Onboard LAN Controller (Radič LAN na základnej doske)	Enabled (Povolený) alebo Disabled (Zakázaný) (predvolená možnosť je Enabled (Povolený))
Onboard LAN Boot ROM (Pamäť ROM zavádzania siete LAN na základnej doske)	Enabled (Povolená) alebo Disabled (Zakázaná) (predvolená možnosť je Disabled (Zakázaná))
SATA Mode (Režim SATA)	IDE, RAID (predvolená možnosť je IDE)
Nastavenie možností riadenia spotreby	
ACPI Suspend Type (Typ pozastavenia ACPI)	S1(POS), S3(STR) (predvolená možnosť je S3(STR))
Remote Wake Up (Prebudenie na diaľku)	On (Zapnuté), Off (Vypnuté) (predvolená možnosť je On (Zapnuté))
Auto Power On (Automatické zapínanie)	Enabled (Povolené), Disabled (Zakázané) (predvolená možnosť je Disabled (Zakázané))
Auto Power On Date (Dátum automatického zapnutia)	0
Auto Power On Time (Čas automatického zapnutia)	0:00:00
AC Recovery (Obnovenie napájania striedavým prúdom)	Off (Vypnuté), On (Zapnuté), Last (Posledné) (predvolená možnosť je Off (Vypnuté))
Nastavenie hesla správcu	
Supervisor Password (Heslo správcu)	Installed (Nainštalované), Not Installed (Nie je nainštalované) (predvolená možnosť je Not Installed (Nie je nainštalované))
Change Supervisor Password (Zmeniť heslo správcu)	Stlačením klávesu Enter zmeníte heslo správcu.
Nastavenie hesla používateľa	

User Password (Heslo používateľa)	Installed (Nainštalované), Not Installed (Nie je nainštalované) (predvolená možnosť je Not Installed (Nie je nainštalované))
Change User Password (Zmeniť heslo používateľa)	Stlačením klávesu Enter zmeníte heslo používateľa.

Inspiron 546

Systémové Informácie	
BIOS Info (Informácie o systéme BIOS)	Zobrazuje informácie o čísle verzii systému BIOS a dátumové informácie.
System (Systém)	Zobrazuje názov modelu počítača.
Asset Tag (Značka zariadenia)	Ak existuje, zobrazuje značku zariadenia počítača.
Service Tag (Servisný štítok)	Zobrazuje servisný štítok počítača.
Processor Type (Typ procesora)	Zobrazuje typ procesora.
CPU Speed (Rýchlosť CPU)	Zobrazuje rýchlosť procesora.
Processor L2 Cache (Vyrovnávacia pamäť L2 procesora)	Zobrazuje množstvo dostupnej vyrovnávacej pamäte procesora úrovne 2.
Memory Installed (Nainštalovaná pamäť)	Označuje veľkosť nainštalovanej pamäte.
Memory Available (Dostupná pamäť)	Označuje veľkosť dostupnej pamäte.
Memory Speed (Rýchlosť pamäte)	Označuje frekvenciu nainštalovanej pamäte.
Memory Channel Mode (Režim pamätového kanála)	Označuje kanálový režim nainštalovanej pamäte.
Memory Technology (Technológia pamäte)	Označuje typ nainštalovanej pamäte.
Štandardné funkcie CMOS	
System Time (Systémový čas)	Zobrazuje aktuálny čas vo formáte hh:mm:ss.
System Date (Systémový dátum)	Zobrazuje aktuálny dátum vo formáte mm:dd:rr.
SATA 0	Zobrazuje jednotky SATA pripojené ku konektoru SATA 0.
SATA 1	Zobrazuje jednotky SATA pripojené ku konektoru SATA 1.
SATA 2	Zobrazuje jednotky SATA pripojené ku konektoru SATA 2.
SATA 3	Zobrazuje jednotky SATA pripojené ku konektoru SATA 3.
Rozšírené funkcie BIOS	
CPU Feature (Funkcia procesora)	<ul style="list-style-type: none"> 1 AMD Virtualization (Virtualizácia AMD) — Enabled (Povolená), Disabled (Zakázaná) (predvolené nastavenie je Enabled (Povolená)) 1 Funkcia „AMD Cool 'N' quiet“ — Enabled (Povolená), Disabled (Zakázaná) (predvolená možnosť je Enabled (Povolená)) 1 AMD Live! — označuje stav funkcie AMD Live!
USB Device Setting (Nastavenie zariadenia USB)	<ul style="list-style-type: none"> 1 USB Controller (Radič USB) — Enabled (Povolený) alebo Disabled (Zakázaný) (predvolená možnosť je Enabled (Povolený)) 1 USB Operation Mode (Prevádzkový režim USB) — High Speed (Vysokorýchlostný), Full/Low Speed (Plná/Nízka rýchlosť) (predvolená možnosť je High Speed (Vysokorýchlostný))
Rozšírené funkcie čipovej súpravy	
Init Display First (Prvá inicializácia zobrazenia)	PCI-E 16X Slot (Zásuvka PCI-E 16X), PCI-E 1X Slot (Zásuvka PCI-E 1X Slot), PCI Slot (Zásuvka PCI) Onboard (Na základnej doske) (predvolené nastavenie je PCI-E 16X Slot (Zásuvka PCI-E 16X Slot))
UMA Frame Buffer Size (Veľkosť medzipamäte rámca UMA)	Auto (Automaticky), 32 MB, 64 MB, 128 MB, 256 MB, 512 MB (predvolené nastavenie je Auto (Automaticky))
Onboard audio Controller (Radič zvuku na základnej doske)	Auto (Automaticky), Disabled (Zakázaný), Enabled (Povolený) (predvolená možnosť je Enabled (Povolený))
HD audio (Zvuk s vysokým rozlíšením)	Disabled (Zakázaný), Enabled (Povolený) (predvolená možnosť je Enabled (Povolený))
Onboard LAN Controller (Radič LAN na základnej doske)	Disabled (Zakázaný), Enabled (Povolený) (predvolená možnosť je Enabled (Povolený))
Onboard LAN Boot ROM (Pamäť ROM zavádzania siete LAN na základnej doske)	Enabled (Povolené), Disabled (Zakázané) (predvolená možnosť je Disabled (Zakázané))
SATA Mode (Režim SATA)	RAID, ATA (predvolené nastavenie je ATA)
Module Bay (Držiak modulu)	Označuje zariadenie nainštalované v držiaku modulu.
Konfigurácia zavádzacieho zariadenia	
Boot Settings Configuration (Konfigurácia nastavení zavedenia)	<ul style="list-style-type: none"> 1 Fast Boot (Rýchle zavedenie) — Disabled (Zakázané), Enabled (Povolené) (predvolená možnosť je Enabled (Povolené)) 1 Kláves Numlock — OFF (Vypnutý), ON (Zapnutý) (predvolené nastavenie je ON (Zapnutý)) 1 Keyboard Errors (Chyby klávesnice) — Report (Oznámiť), Do Not Report (Neoznamovať) (predvolené)

	nastavenie je Report (Oznámiť)
Hard Disk Boot Priority (Priorita zavádzania pevného disku)	<ul style="list-style-type: none"> 1 1st Boot Device (1. zavádzacie zariadenie) — Removable (Vymeniteľné), CD/DVD (CD alebo DVD), Hard Drive (Pevný disk), Disabled (Zakázané) (predvolené nastavenie je Removable (Vymeniteľné)) 1 2nd Boot Device (2. zavádzacie zariadenie) — Removable (Vymeniteľné), CD/DVD (CD alebo DVD), Hard Drive (Pevný disk), Disabled (Zakázané) (predvolené nastavenie je CD/DVD (CD alebo DVD)) 1 3rd Boot Device (3. zavádzacie zariadenie) — Removable (Vymeniteľné), CD/DVD (CD alebo DVD), Hard Drive (Pevný disk), Disabled (Zakázané) (predvolené nastavenie je Hard Drive (Pevný disk))
Boot Other Device (Zavedenie iného zariadenia)	No (Nie), Yes (Áno) (predvolená možnosť je Yes (Áno))
Nastavenie možností riadenia spotreby	
ACPI Suspend Type (Typ pozastavenia ACPI)	S1(POS), S3(STR) (predvolená možnosť je S3(STR))
CLE Support (Podpora CLE)	Disabled (Zakázaný), Enabled (Povolený) (predvolená možnosť je Disabled (Zakázaný))
Remote Wake Up (Prebudenie na diaľku)	Disabled (Zakázaný), Enabled (Povolený) (predvolená možnosť je Enabled (Povolený))
AC Recovery (Obnovenie napájania striedavým prúdom)	Off (Vypnuté), On (Zapnuté), Last (Posledné) (predvolená možnosť je Off (Vypnuté))
Auto Power On (Automatické zapínanie)	Disabled (Zakázaný), Enabled (Povolený) (predvolená možnosť je Disabled (Zakázaný))
Auto Power On Date (Dátum automatického zapnutia)	0
Auto Power On Time (Čas automatického zapnutia)	0:00:00
Funkcie zabezpečenia systému BIOS	
Supervisor Password (Heslo správcu)	Zobrazuje stav hesla správcu
User Password (Heslo používateľa)	Zobrazuje stav hesla používateľa
Set Supervisor Password (Nastavenie hesla správcu)	Nastavenie hesla správcu pomocou tejto ponuky
Nasledujúce možnosti sú dostupné vtedy, keď je nastavené heslo správcu.	
User Access Level (Úroveň prístupu používateľa)	
Set User Password (Nastaviť heslo používateľa)	
Password Check (Kontrola hesla)	

Zmena poradia zavádzania v aktuálnom zavedení

Túto funkciu môžete používať napr. na určenie zavedenia systému z disku CD, aby ste mohli spustiť aplikáciu Dell Diagnostics na nosiči *Drivers and Utilities* súčasne chcete, aby sa systém zavádzal z pevného disku po dokončení diagnostických testov. Túto funkciu môžete použiť aj na reštartovanie počítača z USB zariadenia (napr. z diskety, pamäťového kľúča alebo z jednotky CD-RW).

1. Ak zavádzate systém z USB zariadenia, pripojte USB zariadenie ku konektoru USB.
2. Zapnite alebo reštartujte počítač.
3. Keď sa v pravom hornom rohu obrazovky zobrazí hodnota F2 = Setup (Nastavenie), F12 = Boot Menu (ponuka Zavádzanie), stlačte kláves <F12>.

Ak budete čakať prídlho a zobrazí sa logo operačného systému, počkajte, kým neuvidíte pracovnú plochu Windows. Vtedy vypnite počítač a skúste to znova.

Zobrazí sa ponuka **Boot Device Menu (Ponuka zavádzacích zariadení)** so zoznamom všetkých dostupných zavádzacích zariadení. Vedľa každého zariadenia je uvedené číslo.

4. V spodnej časti ponuky vyberte číslo zariadenia, ktoré chcete použiť iba na aktuálne zavádzanie.

Ak napríklad zavádzate systém z pamäťového kľúča USB, označte položku **USB Flash Device (Zariadenie USB Flash)** a stlačte kláves <Enter>.



POZNÁMKA: Ak chcete zavádzať zo zariadenia USB, zariadenie USB musí byť zavádzacie. Informácie o tom, či je zariadenie zavádzacie, nájdete v dokumentácii k zariadeniu.

Zmena poradia zavádzania systému pri ďalších zavádzaniach

1. Spustíte nastavenie systému (pozri [Spustenie nastavení systému](#)).
2. Pomocou klávesov so šípkami vyznačte položku ponuky **Boot Device Configuration (Konfigurácia zavádzacieho zariadenia)** a stlačte kláves <Enter>, čím sa dostanete do tejto ponuky.

POZNÁMKA: Pre prípad potreby obnovenia si zapíšte aktuálne poradie zavádzania.

3. V zozname zariadení sa môžete posúvať pomocou klávesov so šípkami nahor a nadol.
4. Zmenu zavádzacej priority zariadenia vykonáte pomocou tlačidiel plus (+) alebo mínus (-).

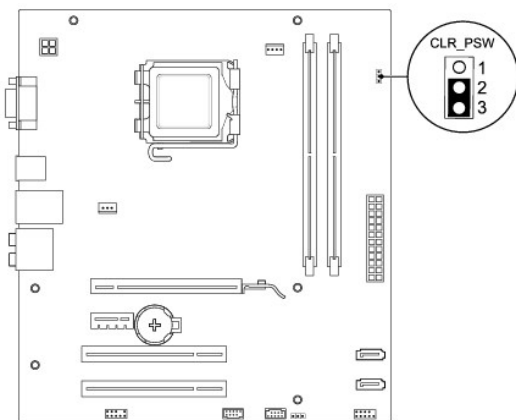
Vymazanie zabudnutých hesiel

VÝSTRAHA: Pred prácou vnútri počítača si prečítajte bezpečnostné pokyny, ktoré ste dostali spolu s počítačom. Ďalšie informácie o bezpečnosti a overených postupoch nájdete na stránke s informáciami o dodržiavaní súladu s regulačnými nariadeniami www.dell.com/regulatory_compliance.

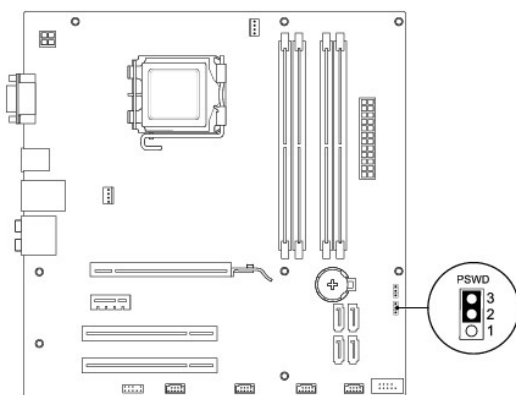
1. Dodržujte postupy uvedené v časti [Skôr než začnete](#).
2. Odpojte kryt počítača (pozrite [Odpojenie krytu počítača](#)).
3. Na systémovej doske vyhľadajte 3-kolíkový konektor na resetovanie hesla.

POZNÁMKA: Umiestnenie konektora pre heslo sa môže odlišovať v závislosti od systému.

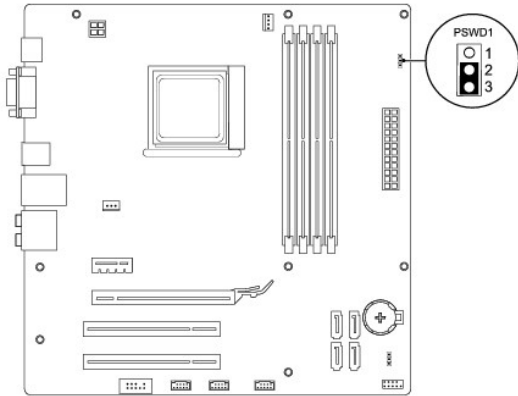
Inspiron 535/537



Inspiron 545



Inspiron 546

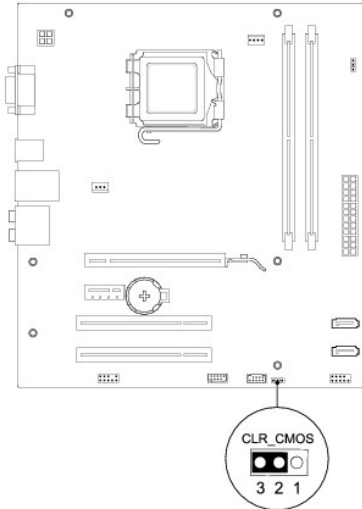


4. Odpojte 2-koľíkovú zásuvku prepójky z pólov 2 a 3 a upevnite ju na póly 1 a 2.
5. Zapnite počítač, počkajte približne päť sekúnd a potom zapnite počítač. Podľa potreby stlačte a podržte stlačený hlavný vypínač, čím počítač vypnete.
6. Odpojte 2-koľíkovú zásuvku prepójky z pólov 1 a 2 a znovu ju umiestnite na póly 2 a 3, čím povolíte funkciu hesla.
7. Nasaďte kryt počítača (pozri [Inštalácia krytu počítača](#)).
8. Počítač a zariadenia zapojte do elektrických zásuviek a zapnite ich.

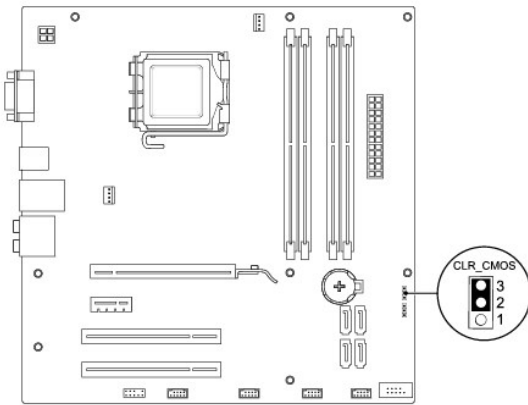
Vymazanie nastavení CMOS

1. Dodržujte postupy uvedené v časti [Skôr než začnete](#).
POZNÁMKA: Ak chcete vymazať nastavenie CMOS, počítač musí byť odpojený od elektrickej zásuvky.
2. Odpojte kryt počítača (pozrite [Odpojenie krytu počítača](#)).
3. Vynulujte aktuálne nastavenia CMOS:
 - a. Na systémovej doske vyhľadajte 3-koľíkový konektor na resetovanie CMOS.
 - b. Odpojte zásuvku prepójky z pólov 2 a 3 prepójky resetovania CMOS.
 - c. Pripojte zásuvku prepójky k pólu 1 a 2 prepójky resetovania CMOS a počkajte asi päť sekúnd.
 - d. Odpojte zásuvku prepójky a znova ju pripojte k pólu 2 a 3 prepójky resetovania CMOS.

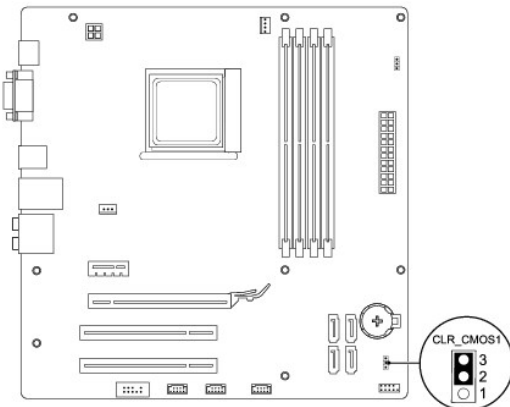
Inspiron 535/537



Inspiron 545



Inspiron 546



4. Nasaďte kryt počítača (pozri [Inštalácia krytu počítača](#)).
5. Počítač a zariadenia zapojte do elektrických zásuviek a zapnite ich.

Aktualizácia systému BIOS

Systém BIOS môže vyžadovať aktualizáciu, ak je aktualizácia k dispozícii alebo pri výmene systémovej dosky.

1. Zapnite počítač.
2. Vyhľadajte súbor s aktualizáciou systému BIOS na webovej lokalite technickej podpory spoločnosti Dell support.dell.com.
3. Kliknite na prepojenie **Download Now (Preziať teraz)** a prevezmite si aktualizčný súbor.
4. Keď sa zobrazí okno **Export Compliance Disclaimer (Súhlas so zrieknutím sa vývozu)**, kliknite na položku **Yes, I Accept this Agreement (Súhlasím s dohodou)**.
Zobrazí sa okno **File Download (Prevzatie súboru)**.
5. Kliknite na položku **Save this program to disk (Uložiť tento program na disk)** a kliknite na položku **OK**.
Zobrazí sa okno **Save In (Kam uložiť)**.
6. Kliknutím na šípku nadol zobrazíte ponuku **Save In (Kam uložiť)**. Vyberte položku **Desktop (Pracovná plocha)** a kliknite na položku **Save (Uložiť)**.
Súbor sa prevezme na pracovnú plochu.
7. Kliknite na položku **Close (Zavrieť)**, keď sa zobrazí okno **Download Complete (Preberanie sa skončilo)**.
Na pracovnej ploche sa zobrazí ikona súboru s rovnakým názvom ako prevzatý súbor aktualizácie systému BIOS.
8. Dvakrát kliknite na ikonu súboru na pracovnej ploche a postupujte podľa pokynov na obrazovke.

[Späť na stranu s obsahom](#)

[Späť na stranu s obsahom](#)

Systémová doska

Servisná príručka k zariadeniu Dell™ Inspiron™ 535/537/545/546

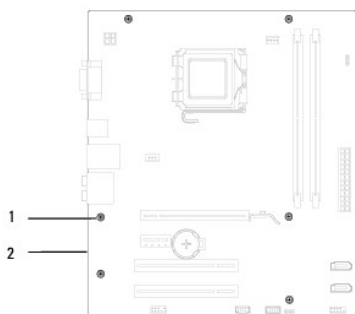
- [Odpojenie systémovej dosky](#)
- [Inštalácia systémovej dosky](#)

- ⚠ **VÝSTRAHA:** Pred prácou vnútri počítača si prečítajte bezpečnostné pokyny, ktoré ste dostali spolu s počítačom. Ďalšie informácie o bezpečnosti a overených postupoch nájdete na stránke s informáciami o dodržiavaní súladu s regulačnými nariadeniami www.dell.com/regulatory_compliance.
- ⚠ **VÝSTRAHA:** Aby ste predišli úrazu elektrickým prúdom, pred odpojením krytu vždy odpojte počítač z elektrickej zásuvky.
- ⚠ **VÝSTRAHA:** Nepracujte s počítačom bez nainštalovaných krytov (vrátane krytu počítača, predných rámov, držiakov výplne, vložiek predného panela, atď.).

Odpojenie systémovej dosky

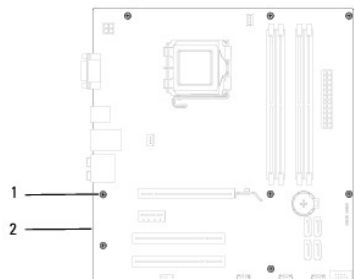
1. Dodržujte postupy uvedené v časti [Skôr než začnete](#).
2. Odpojte kryt počítača (pozrite [Odpojenie krytu počítača](#)).
3. Odstráňte všetky prídavné karty na systémovej doske (pozri [Odpojenie kariet PCI a PCI Express](#)).
4. Odpojte sústavu ventilátora a chladiča procesora (pozri [Odpojenie zostavy ventilátora a chladiča procesora](#)).
5. Odpojte procesor (pozri [Odpojenie procesora](#)).
6. Odpojte pamäťové moduly (pozri [Odpojenie pamäte](#)) a zapíšte si, ktorý pamäťový modul ste odstránili z každej zásuvky, aby ste ich mohli po výmene dosky nainštalovať na to isté miesto.
7. Odpojte všetky káble zo systémovej dosky. Pri odpájaní si zaznačte trasu všetkých káblov, aby ste ich pri inštalovaní novej systémovej dosky správne nasmerovali.
8. Odstráňte skrutky zo systémovej dosky.
9. Systémovú dosku dvíhajte smerom nahor a von.

Inspiron 535/537



1	skrutky (6)	2	systémová doska
---	-------------	---	-----------------

Inspiron 545/546



1 skrutky (8)	2 systémová doska
---------------	-------------------

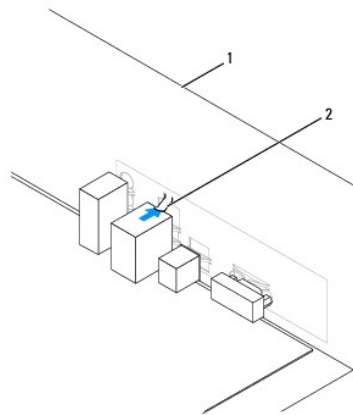
Porovnajte odpojenú systémovú dosku s náhradnou systémovou doskou a overte, či sú identické.

Inštalácia systémovej dosky

1. Dosku opatrne priložte k šasi a posuňte ju smerom k zadnej časti počítača.

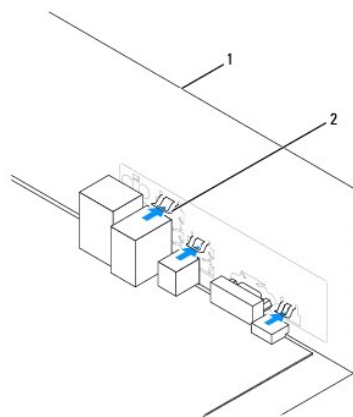
△ **VAROVANIE:** Počas výmeny systémovej dosky overte, či nie sú poškodené upevňovacie pružiny portu.

Inspiron 535/537



1 zadná časť počítača	2 upevňovacia pružina portu
-----------------------	-----------------------------

Inspiron 545/546



1 zadná časť počítača	2 upevňovacie pružiny portu (3)
-----------------------	---------------------------------

2. Odstráňte skrutky, ktoré zaisťujú systémovú dosku k šasi.
3. Zapojte káble, ktoré ste predtým zo systémovej dosky odstránili.

△ **VAROVANIE:** Ubezpečte sa, že zostava ventilátora a chladiča procesora je správne osadená a zaistená.

4. Nainštalujte procesor (pozri [Inštalácia procesora](#)).
5. Nainštalujte sústavu ventilátora a chladiča procesora (pozri [Inštalácia zostavy ventilátora a chladiča procesora](#)).

6. Pamäťové moduly vložte do príslušných zásuviek na tých istých miestach, z ktorých ste ich odstránili (pozri [Inštalácia pamäte](#)).
7. Nainštalujte všetky prídavné karty na systémovú dosku (pozri [Inštalácia kariet PCI a PCI Express](#)).
8. Nasaďte kryt počítača (pozri [Inštalácia krytu počítača](#)).
9. Počítač a zariadenia zapojte do elektrickej zásuvky a zapnite ich.

[Späť na stranu s obsahom](#)

[Späť na stranu s obsahom](#)

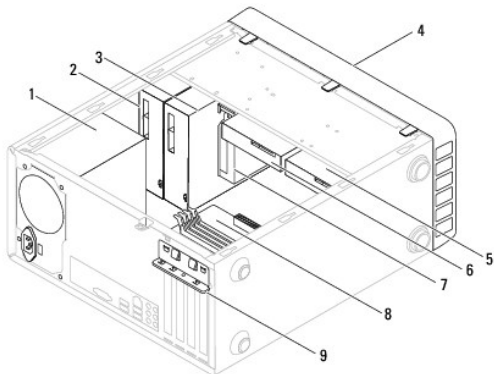
Technický prehľad

Servisná príručka k zariadeniu Dell™ Inspiron™ 535/537/545/546

- [Pohľad do vnútra počítača](#)
- [Súčasti systémovej dosky](#)

⚠ VÝSTRAHA: Pred prácou vnútri počítača si prečítajte bezpečnostné pokyny, ktoré ste dostali spolu s počítačom. Ďalšie informácie o bezpečnosti a overených postupoch nájdete na stránke s informáciami o dodržiavaní súladu s regulačnými nariadeniami www.dell.com/regulatory_compliance.

Pohľad do vnútra počítača

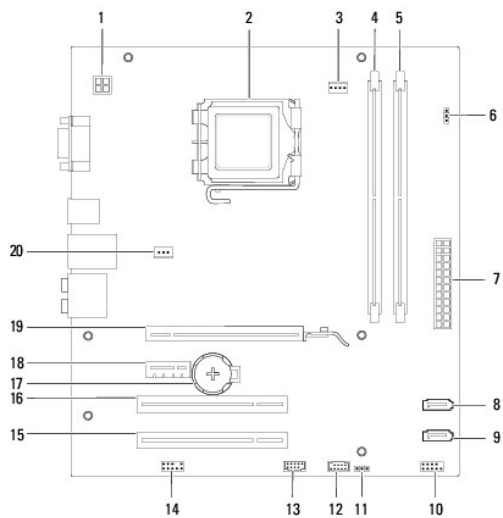


1 zdroj napájania	2 primárna optická jednotka
3 sekundárna optická jednotka (voliteľná)*	4 predný rám
5 sekundárny pevný disk (voliteľný)*	6 primárny pevný disk
7 čítačka kariet (voliteľná)	8 systémovej doska
9 držiak karty	

* Dostupné iba v zariadení Inspiron™ 545/546

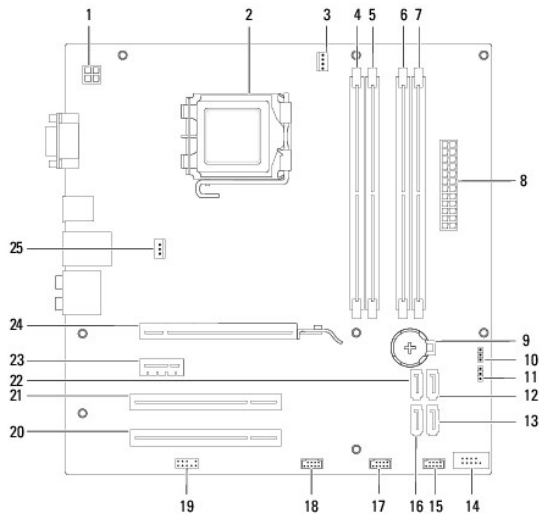
Súčasti systémovej dosky

Inspiron 535/537



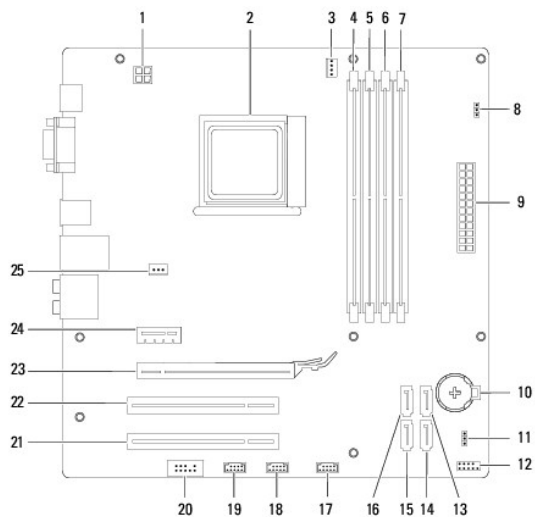
1	12 V napájací konektor (ATX12V1)	2	zásuvka procesora
3	konektor pre chladič procesora (FAN_CPU)	4	konektor pamäťového modulu (DIMM1)
5	konektor pamäťového modulu (DIMM2)	6	konektor na resetovanie hesla (CLR_PSW)
7	hlavný napájací konektor (ATX1_POWER1)	8	konektor SATA (SATA_1)
9	konektor SATA (SATA_0)	10	konektor predného panela (FRONTPANEL)
11	konektor resetovania CMOS (CLR_CMOS)	12	USB konektor predného panela (F_USB2)
13	USB konektor predného panela (F_USB1)	14	zvuk - predný panel (FP_AUDIO)
15	zásuvka na kartu PCI (PCI_2)	16	zásuvka na kartu PCI (PCI_1)
17	objímka pre batériu (BATTERY)	18	zásuvka na kartu PCI-Express x1 (PCIEX1)
19	zásuvka na kartu PCI-Express x16 (PCIEX16)	20	konektor ventilátora šasi (FAN_SYS)

Inspiron 545



1	12 V napájací konektor (PWR2)	2	zásuvka procesora
3	konektor pre chladič procesora (CPU_FAN)	4	konektor pamäťového modulu (DIMM1)
5	konektor pamäťového modulu (DIMM2)	6	konektor pamäťového modulu (DIMM3)
7	konektor pamäťového modulu (DIMM4)	8	hlavný konektor napájania (PWR1)
9	objímka pre batériu (BAT)	10	konektor resetovania CMOS (CLR_CMOS)
11	konektor resetovania hesla (PSWD)	12	konektor SATA (SATA_1)
13	konektor SATA (SATA_4)	14	konektor na prednom paneli (FP1)
15	USB konektor predného panela (F_USB1)	16	konektor SATA (SATA_5)
17	USB konektor predného panela (F_USB2)	18	USB konektor predného panela (F_USB3)
19	zvuk - predný panel (F_AUDIO)	20	zásuvka na kartu PCI (PCI2)
21	zásuvka na kartu PCI (PCI1)	22	konektor SATA (SATA_0)
23	zásuvka na kartu PCI-Express x1 (PCI-E_1X)	24	zásuvka na kartu PCI-Express x16 (PCI-E1_16X)
25	konektor ventilátora šasi (SYS_FAN1)		

Inspiron 546



1	12 V napájací konektor (PWR2)	2	zásuvka procesora
3	konektor pre chladič procesora (CPU_FAN1)	4	konektor pamäťového modulu (DIMM4)
5	konektor pamäťového modulu (DIMM3)	6	konektor pamäťového modulu (DIMM2)
7	konektor pamäťového modulu (DIMM1)	8	konektor resetovania hesla (PSWD1)
9	hlavný konektor napájania (PWR1)	10	objímka pre batériu (BAT1)
11	konektor resetovania CMOS (CLR_CMOS1)	12	konektor na prednom paneli (FP1)
13	konektor SATA (SATA_2)	14	konektor SATA (SATA_1)
15	konektor SATA (SATA_0)	16	konektor SATA (SATA_3)
17	USB konektor predného panela (F_USB1)	18	USB konektor predného panela (F_USB2)
19	USB konektor predného panela (F_USB3)	20	zvuk - predný panel (F_AUDIO1)
21	zásuvka na kartu PCI (PCI2)	22	zásuvka na kartu PCI (PCI1)
23	zásuvka na kartu PCI-Express x16 (PCI-E_16X_1)	24	zásuvka na kartu PCI-Express x1 (PCI-E_1X_1)
25	konektor ventilátora šasi (SYS_FAN1)		

[Späť na stranu s obsahom](#)