

# Dell™ Inspiron™ 531s 擁有者手冊

**DCSLA 型**

## 註、注意事項和警示



**註：**「註」表示可以幫助您更有效地使用電腦的重要資訊。



**注意事項：**「注意事項」表示有可能會損壞硬體或導致資料遺失，並告訴您如何避免此類問題。



**警示：**「警示」表示有可能會導致財產損失、人身傷害甚至死亡。

如果您購買的是 Dell™ n Series 電腦，則本文件中有關 Microsoft® Windows® 作業系統的任何參考均不適用。

## 縮寫與簡寫用語

若要獲得縮寫與簡寫用語的完整清單，請參閱第 161 頁的「詞彙表」。

---

本文件中的資訊如有更改，恕不另行通知。

© 2007 Dell Inc. 版權所有，翻印必究。

未經 Dell Inc. 的書面許可，不得以任何形式進行複製。

本文中使用的商標：**Dell**、**DELL** 徽標、**Yours Is Here**、**Inspiron**、**Dell TravelLite** 和 **Strike Zone** 是 Dell Inc. 的商標；**藍芽**是 Bluetooth SIG, Inc. 擁有的註冊商標，並授權給 Dell 使用；**Microsoft**、**Windows** 和 **Windows Vista** 是 Microsoft Corporation 在美國和 / 或其他國家 / 地區的商標或註冊商標；**Intel** 和 **Intel SpeedStep** 是 Intel Corporation 的註冊商標；**AMD**、**AMD Athlon**、**AMD Sempron** 和 **Cool 'n' Quiet** 是 Advanced Micro Devices, Inc 的商標；**Nvidia** 是 Nvidia Corporation 在美國和 / 或其他國家 / 地區的註冊商標。

本文件中述及的其他商標和產品名稱是指擁有相應商標和名稱的公司實體或其產品。Dell Inc. 對本公司之外的商標和產品名稱不擁有任何專有權益。

DCSLA 型

2007 年 11 月

P/N JY175

Rev. A03

# 目錄

<b>查找資訊</b> . . . . .	<b>11</b>
<b>1 設定和使用您的電腦</b> . . . . .	<b>15</b>
<b>電腦的前視圖</b> . . . . .	<b>15</b>
<b>電腦的後視圖</b> . . . . .	<b>17</b>
背面板連接器 . . . . .	18
<b>將電腦安裝在儲存裝置中</b> . . . . .	<b>19</b>
<b>安裝印表機</b> . . . . .	<b>21</b>
印表機纜線 . . . . .	21
連接 USB 印表機 . . . . .	22
<b>播放 CD 和 DVD</b> . . . . .	<b>23</b>
調節音量 . . . . .	25
調整圖像 . . . . .	25
<b>複製 CD 和 DVD</b> . . . . .	<b>25</b>
如何複製 CD 或 DVD . . . . .	25
使用空白 CD 和 DVD . . . . .	26
有用秘訣 . . . . .	27
<b>使用媒體讀卡器 (可選)</b> . . . . .	<b>28</b>
<b>連接兩台顯示器</b> . . . . .	<b>29</b>
連接兩台具有 VGA 連接器的顯示器 . . . . .	29
連接一台配備有 VGA 連接器的顯示器和一台 配備有 DVI 連接器的顯示器 . . . . .	30

連接電視 . . . . .	30
變更顯示設定 . . . . .	31
<b>電源管理 . . . . .</b>	<b>31</b>
待命模式 . . . . .	31
休眠模式 . . . . .	32
電源計劃內容 . . . . .	33
<b>啓用 Cool 'n' Quiet 技術 . . . . .</b>	<b>34</b>
<b>關於 RAID 組態 . . . . .</b>	<b>34</b>
RAID 1 級組態 . . . . .	34
硬碟機 RAID 組態 . . . . .	35
使用 Nvidia MediaShield ROM 公用程式 . . . . .	36
使用 Nvidia MediaShield . . . . .	37
<b>將資訊傳輸至新電腦 . . . . .</b>	<b>38</b>
Windows Vista . . . . .	38
<b>設定家用和辦公室網路 . . . . .</b>	<b>38</b>
連接至網路配接器 . . . . .	38
網路安裝精靈 . . . . .	39
<b>連線到網際網路 . . . . .</b>	<b>40</b>
設定網際網路連線 . . . . .	40
<b>2 解決問題 . . . . .</b>	<b>43</b>
故障排除秘訣 . . . . .	43
電池問題 . . . . .	43
磁碟機問題 . . . . .	44
CD 磁碟機和 DVD 磁碟機問題 . . . . .	44
硬碟機問題 . . . . .	45

電子郵件、數據機和網際網路問題 . . . . .	46
錯誤訊息 . . . . .	47
鍵盤問題 . . . . .	48
鎖定和軟體問題 . . . . .	49
電腦無法啓動 . . . . .	49
電腦停止回應 . . . . .	49
程式停止回應 . . . . .	49
程式多次當機 . . . . .	49
程式適用於舊版 Microsoft® Windows® 作業系統 . . . . .	50
出現全藍螢幕 . . . . .	50
其他軟體問題 . . . . .	50
媒體讀卡器問題 . . . . .	51
記憶體問題 . . . . .	52
滑鼠問題 . . . . .	52
網路問題 . . . . .	53
電源問題 . . . . .	54
印表機問題 . . . . .	55
掃描器問題 . . . . .	56
聲音和喇叭問題 . . . . .	57
喇叭未發出聲音 . . . . .	57
耳機未傳出聲音 . . . . .	58
影像和顯示器問題 . . . . .	58
如果螢幕呈現空白 . . . . .	58
如果螢幕顯示不清晰 . . . . .	59

<b>3</b>	<b>故障排除工具</b>	<b>61</b>
	<b>電源指示燈</b>	<b>61</b>
	<b>噶聲代碼</b>	<b>62</b>
	<b>系統訊息</b>	<b>63</b>
	<b>Dell Diagnostics</b>	<b>65</b>
	何時使用 Dell Diagnostics	65
	從硬碟機啓動 Dell Diagnostics	65
	從 Drivers and Utilities 媒體啓動 Dell Diagnostics	66
	Dell Diagnostics 主選單	67
	<b>驅動程式</b>	<b>68</b>
	何謂驅動程式？	68
	識別驅動程式	69
	重新安裝驅動程式和公用程式	69
	<b>Windows Vista 作業系統中的排除軟體及硬體     故障問題</b>	<b>71</b>
	<b>還原作業系統</b>	<b>72</b>
	使用 Windows Vista 系統還原	72
	使用 Dell PC Restore	73
	使用作業系統 CD	75
<b>4</b>	<b>卸下和安裝零件</b>	<b>77</b>
	<b>開始操作之前</b>	<b>77</b>
	建議的工具	77
	關閉電腦	77
	拆裝電腦內部元件之前	78
	<b>卸下機箱蓋</b>	<b>79</b>

卸下支撐托架 . . . . .	80
電腦內部視圖 . . . . .	81
主機板元件 . . . . .	82
直流電源供應器連接器插腳指定 . . . . .	84
記憶體 . . . . .	87
記憶體安裝規範 . . . . .	88
安裝記憶體 . . . . .	89
卸下記憶體 . . . . .	91
插卡 . . . . .	91
PCI 卡和 PCI Express 卡 . . . . .	92
前蓋 . . . . .	97
卸下前蓋 . . . . .	97
裝回前蓋 . . . . .	99
磁碟機 . . . . .	99
建議的磁碟機纜線連接 . . . . .	100
連接磁碟機纜線 . . . . .	100
磁碟機介面連接器 . . . . .	101
連接與拔下磁碟機纜線 . . . . .	101
硬碟機 . . . . .	101
安裝第二個硬碟機 (可選) . . . . .	104
軟碟機 . . . . .	105
媒體讀卡器 . . . . .	111
CD 或 DVD 磁碟機 . . . . .	115
電池 . . . . .	118
更換電池 . . . . .	118
電源供應器 . . . . .	119
更換電源供應器 . . . . .	119


<b>處理器</b> . . . . .	<b>122</b>
卸下處理器 . . . . .	122
安裝處理器 . . . . .	124
<b>I/O 面板</b> . . . . .	<b>127</b>
卸下 I/O 面板 . . . . .	127
安裝 I/O 面板 . . . . .	128
<b>處理器風扇</b> . . . . .	<b>129</b>
卸下處理器風扇 . . . . .	129
安裝處理器風扇 . . . . .	132
<b>機箱風扇</b> . . . . .	<b>134</b>
卸下機箱風扇 . . . . .	134
裝回機箱風扇 . . . . .	135
<b>主機板</b> . . . . .	<b>136</b>
卸下主機板 . . . . .	136
安裝主機板 . . . . .	138
<b>裝回支撐托架</b> . . . . .	<b>138</b>
<b>裝回機箱蓋</b> . . . . .	<b>139</b>
<b>規格</b> . . . . .	<b>141</b>
<b>系統設定程式</b> . . . . .	<b>146</b>
概觀 . . . . .	146
進入系統設定程式 . . . . .	146
系統設定程式選項 . . . . .	147
Boot Sequence ( 啟動順序 ) . . . . .	149
變更目前的啟動順序 . . . . .	149
<b>清除忘記的密碼</b> . . . . .	<b>150</b>
<b>清除 CMOS 設定</b> . . . . .	<b>152</b>
<b>更新 BIOS</b> . . . . .	<b>152</b>



<b>清潔電腦</b> . . . . .	<b>153</b>
電腦、鍵盤和顯示器 . . . . .	153
滑鼠 . . . . .	153
軟碟機 . . . . .	154
CD 和 DVD . . . . .	154
<b>獲得幫助</b> . . . . .	<b>154</b>
獲得援助 . . . . .	154
技術支援和客戶服務 . . . . .	155
DellConnect . . . . .	155
線上服務 . . . . .	155
AutoTech 服務 . . . . .	156
自動化訂購狀態查詢服務 . . . . .	157
<b>訂單問題</b> . . . . .	<b>157</b>
<b>產品資訊</b> . . . . .	<b>157</b>
<b>退回部件以便進行保固修理或退款</b> . . . . .	<b>157</b>
<b>在您致電之前</b> . . . . .	<b>158</b>
<b>與 Dell 公司聯絡</b> . . . . .	<b>160</b>
<b>詞彙表</b> . . . . .	<b>161</b>
<b>索引</b> . . . . .	<b>175</b>



# 查找資訊

 **註：**某些功能或媒體可能是可選的，您的電腦可能未隨附這些功能或媒體。某些功能或媒體可能在某些國家 / 地區不可用。

 **註：**您的電腦可能還隨附其他資訊。

---

## 您要查找什麼？

- 保固資訊
- 安全說明
- 管制資訊
- 人體工學資訊
- 最終使用者授權合約

## 從此處查找

### Dell™ 產品資訊指南



- 
- 如何安裝電腦

### 安裝圖解

**註：**請參閱系統隨附的安裝圖解。

**註：**您的安裝圖解的外觀可能會有所不同。



---

## 您要查找什麼？

- 服務標籤和快速服務代碼
- Microsoft Windows 授權合約標籤

## 從此處查找

### 服務標籤和 Microsoft® Windows® 授權合約

這些標籤均貼在您的電腦上。

- 當您使用 [support.dell.com](http://support.dell.com) 或與支援人員聯絡時，可使用服務標籤來標識您的電腦。
- 與支援人員聯絡時，請輸入快速服務代碼，以轉接您的電話。



**註：**隨著安全措施的增強，新設計的 Microsoft Windows 授權合約標籤採用了遺失部分或「孔」方式來防止撕下標籤。

---

## 您要查找什麼？

- 解決方案 — 提供故障排除提示與秘訣、技術人員發表的文章、線上教程以及常見問題
- 客戶論壇 — 可以與其他 Dell 客戶進行線上討論
- 升級 — 提供記憶體、硬碟機等元件和作業系統的升級資訊
- 客戶關懷中心 — 提供聯絡資訊、服務電話、訂購狀態、保固以及維修資訊
- 服務和支援 — 提供服務電話狀態、支援歷程、服務合約以及與技術支援人員的線上討論
- 參考 — 提供電腦說明文件、有關您電腦的組態詳細資料、產品規格以及白皮書
- 下載 — 可下載經過認證的驅動程式、修正程式和軟體更新
- 桌上型系統軟體 (DSS) — 如果您重新安裝電腦的作業系統，則您也應該重新安裝 DSS 公用程式。DSS 提供作業系統的主要更新，並支援 Dell™ 3.5 吋 USB 軟碟機、光碟機和 USB 裝置。DSS 是 Dell 電腦正常作業所必需的。該軟體會自動偵測您的電腦和作業系統，並安裝適於您的組態的更新。

## 從此處查找

### Dell 支援 Web 站台 — [support.dell.com](http://support.dell.com)

**註：**請選擇您所在的地區，以檢視相應的支援站台。

**註：**公司客戶、政府客戶和教育機構客戶也可以使用專用的 Dell Premier 支援 Web 站台：[premier.support.dell.com](http://premier.support.dell.com)。

若要下載桌上型系統軟體，請：

- 1 訪問 [support.dell.com](http://support.dell.com)，然後按一下 Drivers and Downloads ( 驅動程式及下載 )。
- 2 輸入您的服務標籤或產品類型與產品型號，然後按一下 Go ( 開始 )。
- 3 捲動至 System and Configuration Utilities ( 系統與組態公用程式 ) → Dell Desktop System Software (Dell 桌上型系統軟體)，然後按一下 Download Now ( 立即下載 )。

**註：**[support.dell.com](http://support.dell.com) 使用者介面可能會根據您的選擇而有所不同。


---

## 您要查找什麼？

- 如何使用 Windows Vista
- 如何使用程式和檔案
- 如何個人化我的桌面

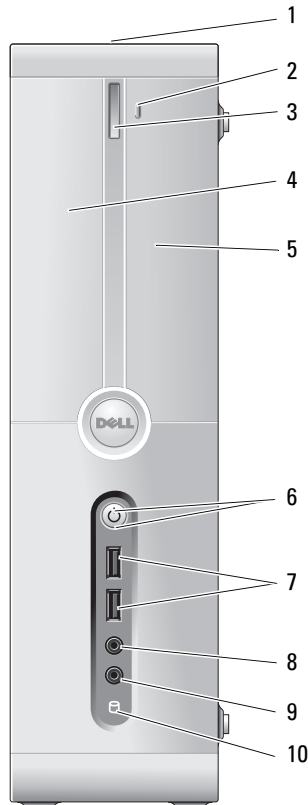
## 從此處查找

### Windows 說明及支援中心

- 1 按一下開始  → 說明及支援。
  - 2 鍵入描述問題的詞或短語，然後按 <Enter> 鍵。
  - 3 按一下描述問題的主題。
  - 4 按照螢幕上的指示操作。
-

# 設定和使用您的電腦

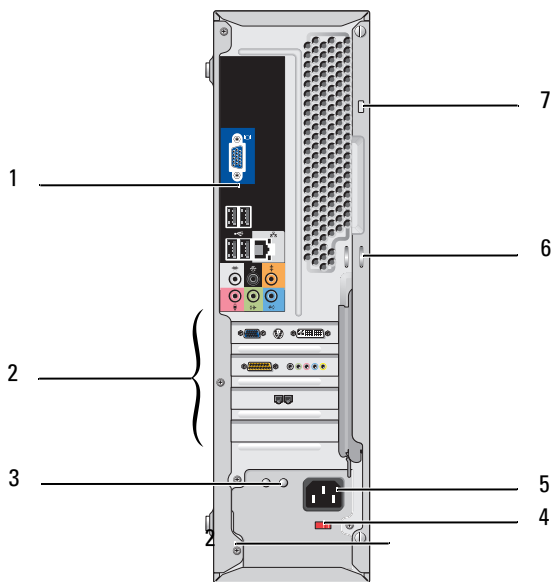
## 電腦的前視圖



1	服務標籤 (位於機箱頂部並朝向機箱背面)	當您存取 Dell 支援 Web 站台或致電技術支援時，使用服務標籤識別您的電腦。
2	FlexBay 開啓 / 關閉	按這裡可開啓或關閉軟碟機 / 媒體讀卡器面板。
3	CD 或 DVD 退出按鈕	按此按鈕可以從 CD 或 DVD 磁碟機中退出光碟。
4	CD 或 DVD 磁碟機面板	此面板用於遮蓋 CD 或 DVD 磁碟機。
5	FlexBay 磁碟機面板	可容納一個可選軟碟機或可選媒體讀卡器。若要獲得有關使用媒體讀卡器的資訊，請參閱第 28 頁的「使用媒體讀卡器 (可選)」。
6	電源按鈕， 電源指示燈	按下電源按鈕可以開啓電腦。此按鈕中央的指示燈可表示電源狀態 (請參閱第 144 頁的「控制鈕和指示燈」)，以獲得更多資訊。 <b>注意事項：</b> 為避免遺失資料，請勿使用電源按鈕來關閉電腦，而應執行作業系統關機程序。
7	USB 2.0 連接器 (2)	使用前 USB 連接器來連接偶爾連接的裝置 (例如搖桿或相機)，或連接可啓動 USB 裝置 (請參閱第 147 頁的「系統設定程式選項」)，以獲得有關啓動至 USB 裝置的更多資訊)。 建議您使用背面板上的 USB 連接器來連接長久連接的裝置，如印表機與鍵盤。
8	耳機連接器	此耳機連接器用於連接耳機和大多數類型的喇叭。
9	麥克風連接器	此麥克風連接器用於連接個人電腦麥克風，以便將語音或音樂輸入音效或電話程式。 在配有音效卡的電腦上，麥克風連接器位於音效卡上。
10	硬碟機活動指示燈	當電腦從硬碟機讀取資料或將資料寫入硬碟機時，硬碟機活動指示燈會亮起。當 CD 播放機之類的裝置作業時，該指示燈可能也會亮起。

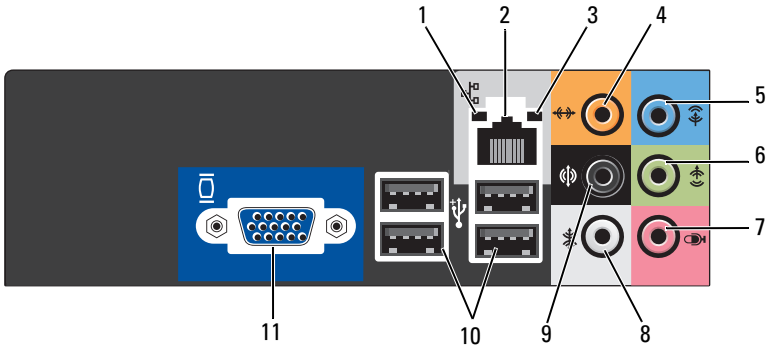


## 電腦的後視圖



1 背面板連接器	將 USB 裝置、音效裝置和其他裝置插入相應的連接器 (請參閱第 18 頁的「背面板連接器」, 以獲得更多資訊)。
2 插卡插槽	用於存取所有已安裝的 PCI 卡和 PCI Express 卡的連接器。
3 電源供應器 LED	表示電源供應器的電源可用性。 <b>註：</b> 在您的電腦上可能不可用。
4 電壓選擇器開關	用於選擇電壓額定值。
5 電源連接器	用於插入電源線。
6 掛鎖扣環	掛鎖扣環用於安裝從市面上購買的防盜阻嚇裝置。掛鎖扣環可讓您使用掛鎖將機箱蓋固定在機箱上, 以防止他人擅自拆卸電腦。若要使用掛鎖扣環, 請將一個從市面上購買的掛鎖穿過扣環, 然後鎖上掛鎖。
7 安全纜線插槽	安全纜線插槽可讓您將從市面上購買的防盜裝置連接至電腦。若要獲得更多資訊, 請參閱該裝置隨附的說明。

## 背面板連接器



- 1 網路活動指示燈** 當電腦傳輸或接收網路資料時，此指示燈會呈黃色閃爍。如果網路資訊流量較大，該指示燈可能會呈現穩定「亮起」的狀態。
- 2 網路配接器連接器** 若要將您的電腦連接至網路或寬頻裝置，請將網路纜線的一端連接至網路連接埠、網路或寬頻裝置。將網路纜線的另一端連接至電腦背面板上的網路配接器連接器。聽到卡嗒聲表示網路纜線已連接穩固。  
**註：**請勿將電話線插入網路連接器。  
在具有網路連接器插卡的電腦上，請使用該插卡上的連接器。  
建議在您的網路中使用 Category 5 纜線和連接器。如果您必須使用 Category 3 連接線，請將網路速度強行設定為 10 Mbps 以確保可靠作業。
- 3 連結完整性指示燈**
  - 綠色 — 網路與電腦之間的連接狀況良好。
  - 熄滅 — 電腦未偵測到與網路的實體連線。
- 4 中心 / 次低音喇叭連接器** 使用橘黃色連接器將喇叭連接至低頻效果 (LFE) 音效聲道。LFE 音效聲道位於數位環繞音效配置中，僅傳送 80 Hz 及以下的低頻資訊。LFE 聲道使次低音喇叭提供極低的低音擴展。不使用次低音喇叭的系統可以在環繞音效設定過程中將 LFE 資訊分流至主喇叭。
- 5 信號線輸入連接器** 此藍色信號線輸入連接器用於連接錄音 / 播放裝置，如卡帶播放機、CD 播放機或 VCR。  
在具有音效卡的電腦上，請使用該插卡上的連接器。

- |    |                 |   |
|----|-----------------|---|
| 6  | 前 L/R 訊號線輸出連接器  | 此綠色的信號線輸出連接器 ( 在具有內建音效的電腦上配備 ) 用於連接耳機和大多數具有整合放大器的喇叭。在具有音效卡的電腦上，請使用該插卡上的連接器。 |
| 7  | 麥克風             | 此粉紅色連接器用於連接個人電腦麥克風，以便將語言或音樂輸入音效或電話程式。在配有音效卡的電腦上，麥克風連接器位於音效卡上。               |
| 8  | 側 L/R 環繞立體聲連接器  | 此灰色連接器用於為帶有 7.1 喇叭的電腦提供增強的環繞音效。在配有音效卡的電腦上，麥克風連接器位於音效卡上。                     |
| 9  | 後 L/R 環繞立體聲連接器  | 此黑色環繞立體聲連接器用於連接支援多聲道的喇叭。  |
| 10 | USB 2.0 連接器 (4) | 此後 USB 連接器用於連接通常需要保持連接的裝置，例如印表機和鍵盤。<br>建議您使用前 USB 連接器來連接偶爾使用的裝置，如搖桿或相機。     |
| 11 | VGA 影像連接器       | 將顯示器的 VGA 纜線連接至電腦上的 VGA 連接器。在具有影像卡的電腦上，請使用該插卡上的連接器。                         |

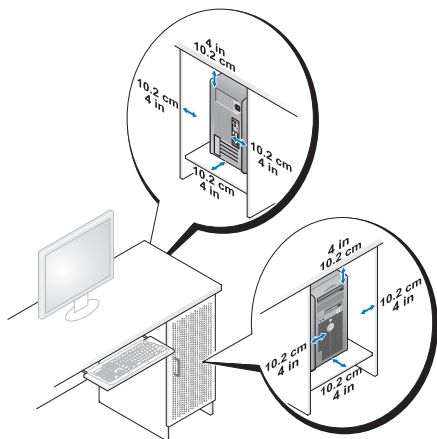
## 將電腦安裝在儲存裝置中

將電腦安裝在儲存裝置中可能限制空氣流通並影響電腦的效能，從而可能導致電腦過熱。在儲存裝置中安裝電腦時，請按以下規範作業：

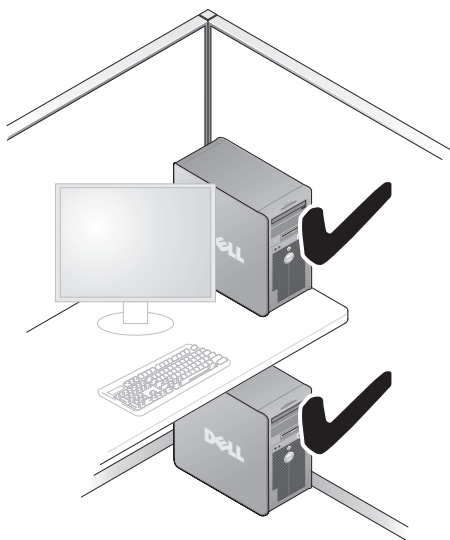


**注意事項：**本手冊中的作業溫度規格指的是最高環境作業溫度。將電腦安裝在儲存裝置中時，需要考量室內環境溫度。例如，如果室內環境溫度為 25°C (77°F)，則根據您電腦的規格，您僅有 5° 至 10°C (9° 至 18°F) 的溫度限度就會達到電腦的最高作業溫度。若要獲得有關您電腦規格的詳細資料，請參閱第 141 頁的「規格」。

- 在電腦的所有通風孔側留出至少 10.2 cm (4 吋) 的空隙，以允許正常通風所需的空氣流通。
- 如果您的儲存裝置有蓋，則它們必須至少允許 30% 的空氣透過儲存裝置 ( 前面和後面 ) 流通。



- 如果您的電腦安裝在桌角或桌子下面，請在電腦背後和牆面之間留出至少 5.1 cm (2 吋) 的空隙，以允許正常通風所需的空氣流通。



**⚠ 注意事項：**請勿將電腦安裝在空氣無法流通的儲存裝置中。限制空氣流通會影響電腦的效能，可能導致電腦過熱。



## 安裝印表機

**➡ 注意事項：**在將印表機連接至電腦之前，請完成作業系統設定。

請參閱印表機隨附的說明文件以獲得有關設定的資訊，其中包括如何：


- 獲得並安裝更新的驅動程式。
- 將印表機連接至電腦。
- 裝好紙張並安裝碳粉或墨匣。

若要獲得技術援助，請參閱印表機《擁有者手冊》或與印表機製造廠商聯絡。

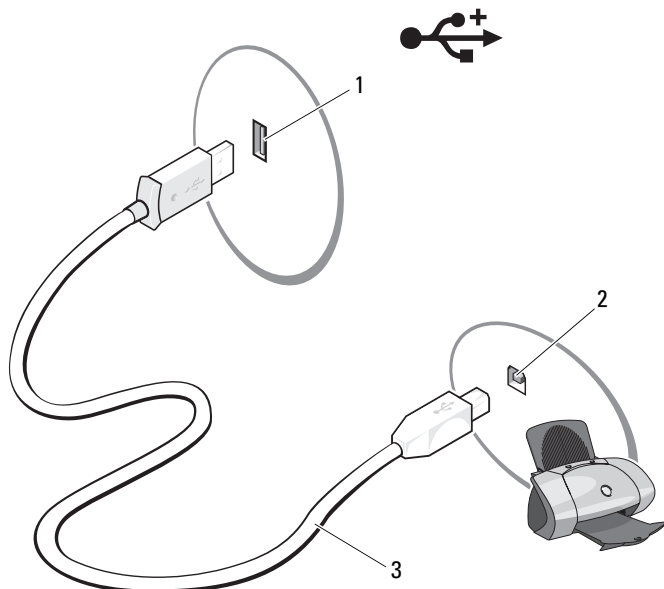
## 印表機纜線

使用 USB 纜線或並列纜線將印表機連接至電腦。您的印表機可能未隨附印表機纜線，如果您要單獨購買纜線，請確定其與您的印表機和電腦相容。如果您在購買電腦的同時購買印表機纜線，則此纜線可能在電腦包裝箱中。


## 連接 USB 印表機

 **註：**您可以在電腦處於開啓狀態時連接 USB 裝置。

- 1 如果您尚未完成作業系統設定程式，請完成。
- 2 將 USB 印表機纜線連接至電腦和印表機的 USB 連接器。USB 連接器僅可以進行單向連接。



1 電腦的 USB 連接器    2 印表機的 USB 連接器    3 USB 印表機纜線

- 3 開啓印表機，然後開啓電腦。
- 4 根據您電腦的作業系統，可能會提供印表機精靈以協助您安裝印表機驅動程式：  
依次按一下**開始** 、**網路** → **新增印表機**來啟動新增印表機精靈。
- 5 如有必要，請安裝印表機驅動程式 (請參閱第 69 頁的「重新安裝驅動程式和公用程式」和印表機隨附的說明文件)。


## 播放 CD 和 DVD

- ➡ **注意事項：**在開啓或關閉 CD 或 DVD 承載器時，請勿按壓承載器。不使用磁碟機時，請關閉承載器。
- ➡ **注意事項：**播放 CD 或 DVD 時，請勿移動電腦。
  - 1 按磁碟機前面的退出按鈕。
  - 2 將光碟放入承載器的中央，使有標籤的一面朝外。











- 3 請確定 CD 或 DVD 下邊緣放置於承載器中下凸片的內側。
- 4 輕輕推入承載器。

若要製作 CD 的格式以儲存資料、燒製音樂 CD 或複製 CD，請參閱您電腦隨附的 CD 軟體。

 **註：**在您燒製 CD 時，請確定遵循所有版權法規定。

CD 播放機包括以下基本按鈕：












---

	播放
	在目前曲目內後退
	暫停
	在目前曲目內前進
	停止
	跳至上一曲目
	退出
	跳至下一曲目

---

DVD 播放機包含以下基本按鈕：

---

	停止
	重新播放目前章
	播放
	快進
	暫停
	快退
	在暫停模式下前進一張畫面
	跳至下一主題或章節
	連續播放目前主題或章節
	跳至上一標題或上一章
	退出

---


若要獲得有關播放 CD 或 DVD 的更多資訊，請按一下 CD 或 DVD 播放機上的**說明** (如果有)。



## 調節音量




**註：**如果喇叭為靜音，您將無法聽到 CD 或 DVD 播放的聲音。

- 1 按一下**開始** ，指向**控制台** → **硬體和音效** → **聲音**，然後按一下**調整系統音量**。
- 2 在**音量混音程式**視窗中，按一下並拖曳**喇叭欄**中的滑塊，使其上下滑動，以提高或降低音量。

## 調整圖像

如果螢幕上出現一則錯誤訊息，通知您目前的解析度和顏色深度已佔用太多的記憶體，並妨礙 DVD 播放，請調整顯示內容：

- 1 按一下**開始** ，然後按一下**控制台**。
- 2 按一下**外觀及個人化**。
- 3 在**個人化**下，按一下**調整螢幕解析度**。
- 4 在**顯示設定**視窗中，按一下並拖曳**解析度**中的滑塊，使設定變更為 800 x 600 個像素。
- 5 按一下**色彩**下拉式選單，然後按一下**中 (16 位元)**。
- 6 按一下**確定**。

## 複製 CD 和 DVD



**註：**在您燒製 CD 或 DVD 時，請確定遵循所有版權法規定。

本章節僅適用於配備有 CD-RW 磁碟機、DVD+/-RW 磁碟機或 CD-RW/DVD (組合) 磁碟機的電腦。



**註：**Dell 提供的 CD 或 DVD 磁碟機類型可能會因國家 / 地區而異。


以下說明將介紹如何準確複製 CD 或 DVD。您還可以將 Sonic Digital Media 用於其他用途，例如將電腦上儲存的音效檔案燒製音樂 CD 或備份重要資料。若要獲得有關說明，請開啓 Sonic Digital Media，然後按一下視窗右上角的問號圖示。


## 如何複製 CD 或 DVD



**註：**CD-RW/DVD 組合磁碟機無法向 DVD 媒體寫入資料。如果您的電腦配備有 CD-RW/DVD 組合磁碟機並遇到了錄製問題，請在 Sonic 支援 Web 網站 ([www.sonic.com](http://www.sonic.com)) 上查看是否有可用的軟體修正程式。

安裝在 Dell™ 電腦中的可寫 DVD 磁碟機可向 DVD+/-R、DVD+/-RW 和 DVD+R DL (雙層) 媒體寫入資料並可讀取這些媒體，但是無法向 DVD-RAM 或 DVD-R DL 媒體寫入資料，並且可能無法讀取 DVD-RAM 或 DVD-R DL 媒體。

 **註：**大多數商業 DVD 都有版權保護，不能使用 Sonic DigitalMedia 複製。

1 按一下開始  → 所有程式 → Sonic → DigitalMedia Projects (DigitalMedia 專案) → Copy (複製) → Disc Copy (光碟複製)。

2 若要複製 CD 或 DVD，請：

- 如果您的電腦配備有一個 CD 或 DVD 磁碟機，請確定設定正確，然後按一下 Disc Copy (光碟複製) 按鈕。電腦會讀取源 CD 或 DVD，並將資料複製到電腦硬碟機上的暫時資料夾。

當系統提示時，請將空白 CD 或 DVD 插入磁碟機中，並按一下 OK (確定)。

- 如果您的電腦配備有兩個 CD 或 DVD 磁碟機，請選擇已插入源 CD 或 DVD 的磁碟機，然後按一下 Disc Copy (光碟複製) 按鈕。電腦會將源 CD 或 DVD 上的資料複製到空白 CD 或 DVD。

一旦完成複製源 CD 或 DVD，您已燒製的 CD 或 DVD 會自動退出。

## 使用空白 CD 和 DVD

CD-RW 磁碟機僅能向 CD 錄製媒體 (包括高速 CD-RW) 寫入資料，而可寫 DVD 磁碟機可向 CD 和 DVD 錄製媒體寫入資料。

請使用空白 CD-R 來錄製音樂或永久儲存資料檔案。燒製 CD-R 後，您無法再向此 CD-R 寫入資料 (請參閱 Sonic 說明文件以獲得更多資訊)。請使用空白 CD-RW 來向 CD 寫入資料，或清除、重寫或更新 CD 上的資料。

空白 DVD+/-R 可用於永久儲存大量資訊。如果 DVD+/-R 光碟在光碟燒製過程的最後階段處於「完成」或「關閉」狀態，則在燒製後，您可能無法再次向此光碟寫入資料。如果您希望以後可以清除、重寫或更新光碟上的資訊，請使用空白 DVD+/-RW。

### 可寫 CD 磁碟機

媒體類型	讀取	寫入	可重寫
CD-R	是	是	否
CD-RW	是	是	是

## 可寫 DVD 磁碟機

媒體類型	讀取	寫入	可重寫
CD-R	是	是	否
CD-RW	是	是	是
DVD+R	是	是	否
DVD-R	是	是	否
DVD+RW	是	是	是
DVD-RW	是	是	是
DVD+R DL	是	是	否

## 有用秘訣

- 僅當您啓動 Sonic DigitalMedia 並開啓 DigitalMedia 專案後，才可使用 Microsoft® Windows® 檔案總管將檔案拖放至 CD-R 或 CD-RW 中。
- 使用 CD-R 來燒製要在一般立體聲裝置中播放的音樂 CD。大多數家庭或汽車立體聲裝置不能播放 CD-RW。
- 您無法使用 Sonic Digital Media 燒製音效 DVD。
- 音樂 MP3 檔案僅能在 MP3 播放機或安裝了 MP3 軟體的電腦上播放。
- 從市面上購買的用於家庭影院系統的 DVD 播放機可能並不支援所有可用的 DVD 格式。若要獲得您的 DVD 播放機支援的格式清單，請參閱 DVD 播放機隨附的說明文件，或與製造廠商聯絡。
- 請勿將空白 CD-R 或 CD-RW 上可用的最大容量全部佔滿，例如，請勿將 650 MB 的檔案複製到容量為 650 MB 的空白 CD 中。CD-RW 磁碟機需要 1 至 2 MB 的空白空間來完成錄製。
- 請使用空白 CD-RW 練習錄製 CD，直至您完全熟悉 CD 錄製技術。如果出現錄製錯誤，您可以清除 CD-RW 上的資料並再試一次。在您將專案永久錄製到空白 CD-R 之前，也可以使用空白 CD-RW 測試音樂檔專案。

請參閱 Sonic Web 站台 ([www.sonic.com](http://www.sonic.com))，以獲得其他資訊。

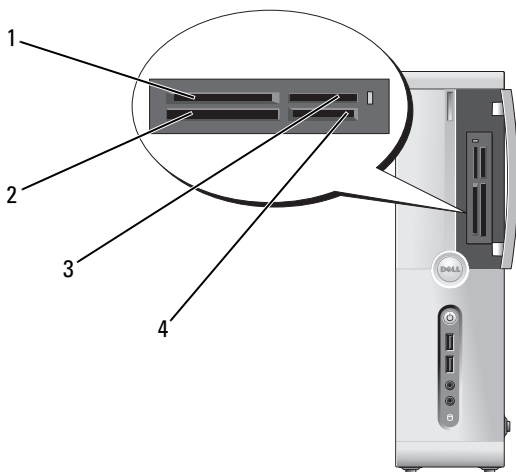
## 使用媒體讀卡器 (可選)

使用媒體讀卡器將資料直接傳輸至電腦。

媒體讀卡器支援以下記憶體類型：

- xD-Picture 卡
- SmartMedia (SMC)
- CompactFlash Type I 和 II (CF I/II)
- MicroDrive 卡
- SecureDigital 卡 (SD)
- MultiMediaCard (MMC)
- 記憶棒 (MS/MS Pro)

若要獲得有關媒體讀卡器的更多資訊，請參閱第 113 頁的「安裝媒體讀卡器」。



1 xD-Picture 卡和 SmartMedia (SMC)

2 CompactFlash Type I 和 II (CF I/II) 以及 MicroDrive 卡


3 記憶棒 (MS/MS Pro)

4 SecureDigital 卡 (SD)/ MultiMediaCard (MMC)


若要使用媒體讀卡器，請：

- 1 檢查媒體或插卡，以確定正確的插入方向
- 2 將媒體或插卡滑入相應的插槽，直至其完全安插在連接器中。如果在插入媒體或插卡時遇到阻力，請不要強行插入。請檢查插卡方向並再試一次。

## 連接兩台顯示器

 **警告：**開始操作本章節中的任何程序之前，請遵循《產品資訊指南》中的安全說明。

如果您購買的圖形卡支援雙顯示器，請遵循以下指示連接並啟用顯示器。這些說明將告訴您如何連接兩台均配備 VGA 連接器的顯示器、一台配備 VGA 連接器和一台配備 DVI 連接器的顯示器，或者電視。

 **注意事項：**如果您要連接兩台配備 VGA 連接器的顯示器，則必須擁有可選的 DVI 配接器以連接纜線。如果您要連接兩台平面顯示器，則至少其中一台必須配備 VGA 連接器。如果您要連接電視，則除電視之外，僅可以連接一台顯示器 (VGA 或 DVI)。

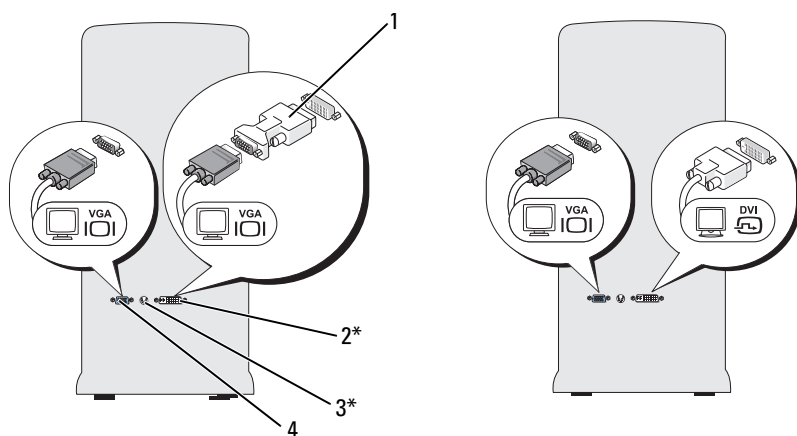
### 連接兩台具有 VGA 連接器的顯示器

- 1 按照第 77 頁的「開始操作之前」中的程序進行操作。



**註：**安裝附加的圖形卡后，內建影像卡將停用。連接埠停用後，內建影像卡連接埠將被護蓋保護。連接顯示器時請勿卸下護蓋。否則，顯示器將無法作業。

- 2 將一台顯示器連接至電腦背面的 VGA 連接器 (藍色)。
- 3 將另一台顯示器連接至可選的 DVI 配接器，並將 DVI 配接器連接至電腦背面的 DVI 連接器 (白色)。




\* 您的電腦可能未配備

- |               |                |
|---------------|----------------|
| 1 可選的 DVI 配接器 | 2 DVI 連接器 (白色) |
| 3 電視輸出連接器     | 4 VGA 連接器 (藍色) |

## 連接一台配備有 VGA 連接器的顯示器和一台配備有 DVI 連接器的顯示器

- 1 按照第 77 頁的「開始操作之前」中的程序進行操作。
- 2 將顯示器的 VGA 連接器連接至電腦背面的 VGA 連接器 (藍色)。
- 3 將另一台顯示器上的 DVI 連接器連接至電腦背面的 DVI 連接器 (白色)。


## 連接電視

 **註：**您必須購買 S-video 纜線 (可在大多數消費電子用品商店買到) 以將電視連接至電腦。您的電腦未配備該纜線。

- 1 按照第 77 頁的「開始操作之前」中的程序進行操作。
- 2 將 S-video 纜線的一端連接至電腦背面的可選電視輸出連接器。
- 3 將 S-video 纜線的另一端連接至電視上的 S-video 輸入連接器。
- 4 連接 VGA 顯示器或 DVI 顯示器。

## 變更顯示設定

- 1 連接顯示器或電視後，請開啓電腦。  
主顯示器上會顯示 Microsoft® Windows® 桌面。
- 2 在顯示設定中啓用複製模式或延伸桌面模式。
  - 在複製模式下，兩台顯示器顯示相同的影像。
  - 在延伸桌面模式下，您可以將物件從一個螢幕拖曳至另一個螢幕，使可視作業空間有效加倍。

若要獲得有關變更圖形卡顯示設定的資訊，請參閱說明及支援中心的使用者指南（按一下開始  → 說明及支援 → 使用者和系統指南 → 裝置指南，然後按一下適用於您圖形卡的指南）。

## 電源管理

Windows Vista™ 電源管理功能是專門為降低電腦開啓但處於閒置狀態時的耗電量而設計的。您可以只減少顯示器或硬碟機的耗電量，Windows Vista 會將預設的「關閉」狀態設定為待命模式，或者您也可以將其設定為休眠模式以更進一步降低耗電量。

當電腦結束省電模式（待命或休眠）時，Windows 桌面將恢復至進入此模式之前所處的狀態。

Windows Vista 有三種主要的預設電源管理模式：


- 平衡
- 省電
- 高效能

Dell 加入了第四種模式，將大多數客戶的電源管理設定為最典型設定的 Dell **建議模式**。這是現用的電源計劃。

### 待命模式

待命模式是 Windows Vista 的預設「關閉」狀態。待命模式透過在逾時後關閉顯示器和硬碟機來節省電能。當電腦結束待命模式時，它會恢復至進入待命模式之前所處的作業狀態。


若要設定待命模式以使其在定義的無活動期後自動啓動，請：

- 1 按一下開始 ，然後按一下**控制台**。
- 2 在**選取類別目錄**下，按一下**系統及維護**。

### 3 在系統及維護下，按一下電源選項。

接下來的對話方塊中將顯示三種電源計劃 — 最上面的選項是 **Dell 建議** — 這是目前現用的計劃。

在三種電源計劃下方還有一個**顯示其他方案**箭頭。您可以擁有更多的電源計劃，但僅會顯示三種且最上面的會是現用計劃。

若要立即啓動待命模式而不經歷無活動期，請按一下**開始** ，然後按一下**關機**按鈕圖示。Windows Vista 將**待命**設定為預設的關閉狀態。

若要結束待命模式，請按鍵盤上的任一按鍵或移動滑鼠。




**注意事項：**如果電腦在待命模式下斷電，可能會遺失資料。Windows Vista 具有一個稱為**交互式睡眠**模式的新功能，其將資料儲存在某個檔案中，並使系統進入待命模式。如果系統斷電，其會在硬碟機上保留您的資料並還原到斷電前的狀態。跳至**說明及支援**並搜尋**交互式睡眠**以獲得更多資訊。**交互式睡眠**提供了系統處於待命狀態時的快速喚醒，並會將您的資料儲存到硬碟機中以保證其安全。

## 休眠模式

休眠模式透過將系統資料複製到硬碟機上的保留區域，然後完全關閉電腦來節省電能。當電腦結束休眠模式時，桌面將恢復至進入休眠模式之前所處的狀態。如果啓用了**交互式睡眠**，則 Windows Vista 可能會屏蔽使用者的**休眠**。請參閱**說明及支援**，以獲得更多資訊 — 搜尋**休眠**。

若要立即啓用休眠模式（如果可用），請：

- 1 按一下**開始** ，然後按一下位於**鎖定**圖示旁邊的**箭頭**（指向右側）。
- 2 從清單中選擇**休眠**。


若要結束休眠模式，請按電源按鈕。電腦可能需要一小段時間才能結束休眠模式。按鍵盤上的任一按鍵或移動滑鼠並不能結束休眠模式，這是由於電腦處於休眠模式時鍵盤和滑鼠無法作業。

由於休眠模式要求硬碟機上要有一個特殊的檔案以及足夠的磁碟空間來儲存電腦記憶體中的資料，因此 Dell 電腦在出廠時已建立適當大小的休眠模式檔案。如果電腦的硬碟機損壞，Windows Vista 將自動重新建立休眠檔案。



## 電源計劃內容

在**電源計劃內容**視窗中定義待命模式設定、顯示模式設定、休眠模式設定 (如果可用) 和其他電源設定。若要存取**電源計劃內容**視窗，請：

- 1 按一下**開始** ，然後按一下**控制台**。
- 2 在**選取類別目錄**下，按一下**系統及維護**。
- 3 在**系統及維護**下，按一下**電源選項**。其會引導您至**選擇電源計劃**主視窗。
- 4 您可以在**選擇電源計劃**視窗中變更或修改電源設定。


## 電源管理模式

Windows Vista 有三種主要的預設電源管理模式：

- 平衡
- 省電
- 高效能

Dell 加入了第四種模式，將大多數客戶的電源管理設定為最典型設定的 **Dell 建議** 模式。這是所有 Dell 出廠組態的現用電源計劃。

若要變更計劃的預設設定，請：

- 1 按一下**開始** ，然後按一下**控制台**。
- 2 在**選取類別目錄**下，按一下**系統及維護**。
- 3 在**系統及維護**下，按一下**電源選項**。

**電源選項**對話方塊左側有數個選項可用。


按一下任意電源計劃下的**變更計劃設定**以變更設定，例如：

- 喚醒時需要密碼。
- 選擇電源按鈕的用途。
- 建立電源計劃 (您可以選擇想要的設定並在此建立自訂電源計劃)。
- 選擇關閉顯示的時間。
- 變更電腦進入睡眠模式的時間。

## 進階標籤

進階標籤可使您設定除以上基本設定以外的許多不同設定。如果您不知道或不確定要進行什麼設定，則請保留預設設定。若要存取進階設定，請：

- 1 選擇想要變更的**電源計劃**。
- 2 在計劃名稱下按一下**變更計劃設定**。
- 3 按一下**變更進階電源設定**。

 **警告：** 電源選項中的進階設定對話方塊內有很多不同設定。變更設定時要謹慎。

按一下**開始** ，然後按一下**說明及支援**來瀏覽進階設定的功能。

## 啓用 Cool 'n' Quiet 技術

Cool 'n' Quiet™ 技術透過根據當前的工作動態調整作業頻率和電壓來自動控制電腦的處理器效能。當應用程式不需要最大效能時，可以顯著省電。效能仍會根據需要做出回應，在需要時會提供最大處理器效能，並在可能時自動省電。

Windows Vista 會自動在 **Dell 建議、平衡和省電** 電源計劃中設定 AMD™ Cool 'n' Quiet 技術。在**高效能** 電源計劃中停用此功能。

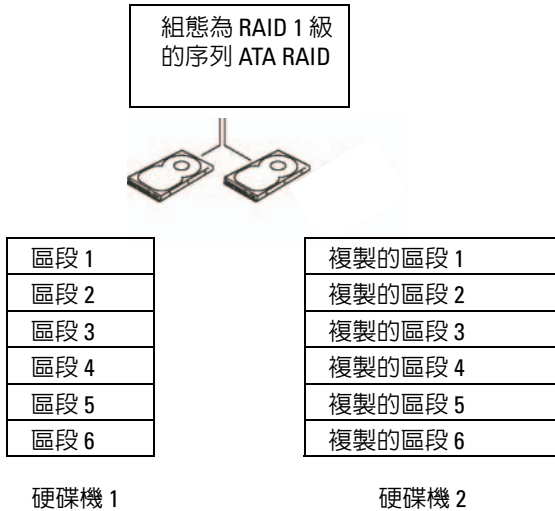
## 關於 RAID 組態

本節提供您購買電腦時可能選擇的 RAID 組態之概觀。您的電腦支援 RAID 1 級組態。建議要求高級別資料完整性的使用者採用 RAID 1 級組態。

RAID 組態中的磁碟機應具有相同的大小，以避免較大磁碟機不包含未分配（從而無法使用）的空間。

### RAID 1 級組態

RAID 1 級組態使用稱為鏡像的資料冗餘儲存技術來增強資料完整性。資料被寫入主磁碟機後，還會被複製或鏡像到組態中的第二個磁碟機上。RAID 1 級組態以犧牲高資料存取速率來獲得資料冗餘優勢。



如果一個磁碟機出現故障，系統會將後續讀取和寫入作業引導至仍正常運作的磁碟機。可以使用仍正常運作的磁碟機上的資料重新建立替換磁碟機。

**註：**在 RAID 1 級組態中，組態的大小等於組態中最小磁碟機的大小。

## 硬碟機 RAID 組態


您可以對電腦進行 RAID 組態，即使您在購買電腦時未選擇 RAID 組態。若要獲得有關 RAID 級組態及其要求的說明，請參閱第 34 頁的「關於 RAID 組態」。若要獲得有關如何安裝硬碟機的資訊，請參閱第 101 頁的「硬碟機」。

若要組態 RAID 硬碟機容量，請在將作業系統安裝至硬碟機之前使用 Nvidia MediaShield ROM 公用程式。


開始之前請確保您將電腦設定為啓用 RAID 的模式。

### 將電腦設定為 RAID 啓用模式

- 1 進入系統設定程式 (請參閱第 146 頁的「進入系統設定程式」)。
- 2 按左方向鍵和右方向鍵移往 **Advanced (進階)** 標籤。
- 3 按上方向鍵和下方向鍵反白顯示 **Integrated Peripherals (內建周邊裝置)**，然後按 <Enter> 鍵。


- 4 按上方向鍵和下方向鍵反白顯示 Serial-ATA Configuration ( 序列 ATA 組態 )，然後按 <Enter> 鍵。
- 5 按上方向鍵和下方向鍵反白顯示 RAID Enabled ( 啓用 RAID )，然後按 <Enter> 鍵。
- 6 按上方向鍵和下方向鍵選擇 Enabled ( 啓用 )，然後按 <Enter> 鍵。  
 **註：**若要獲得有關 RAID 選項的更多資訊，請參閱第 147 頁的「系統設定程式選項」。
- 7 啓用硬碟機所連接端口對應的「主要或次要 RAID 中的 SATA」。
- 8 按上方向鍵和下方向鍵選擇 Enabled ( 啓用 )，然後按 <Enter> 鍵。按 F10 鍵，然後按 <Enter> 鍵以結束系統設定並繼續啓動程序。

## 使用 Nvidia MediaShield ROM 公用程式

-  **注意事項：**以下程序會導致硬碟機上所有資料遺失。請先備份您要保存的所有資料，然後再繼續。

任何大小的硬碟機均可用於建立 RAID 組態。但磁碟機大小最好相等，以避免存在未分配或未使用的空間。若要獲得有關 RAID 級組態及其要求的說明，請參閱第 34 頁的「關於 RAID 組態」。若要獲得有關如何安裝硬碟機的資訊，請參閱第 103 頁的「安裝硬碟機」。

- 1 為電腦上的每個可用硬碟機啓用 RAID ( 請參閱第 35 頁的「將電腦設定為 RAID 啓用模式」 )。
- 2 重新啓動電腦。
- 3 當系統提示您進入 RAID BIOS 時，請按 <F10> 鍵。

 **註：**如果螢幕上已顯示作業系統徽標，請繼續等候，直至看到 Microsoft Windows 桌面，然後關閉電腦並再試一次。

螢幕上將出現 Define a New Array ( 定義新陣列 ) 視窗。

- 4 按 <Tab> 鍵瀏覽至 RAID Mode ( RAID 模式 ) 欄位。  
若要建立 RAID 1 組態，請使用方向鍵選擇 Mirroring ( 鏡像 )。
- 5 按 <Tab> 鍵瀏覽至 Free Disks ( 可用磁碟 ) 欄位。
- 6 使用上方向鍵和下方向鍵選擇要納入 RAID 陣列中的硬碟機，然後使用右方向鍵將所選的磁碟機從 Free Disks ( 可用磁碟 ) 欄位移動至 Array Disks ( 陣列磁碟 ) 欄位。為您要納入 RAID 陣列中的每一個磁碟重複此程序。

 **註：**在您的電腦上，每個 RAID 1 陣列最多支援兩個磁碟機。

7 將硬碟機指定給某一陣列後，請按 <F9> 鍵。

螢幕上將出現 Clear disk data (清除磁碟資料) 提示。

 **注意事項：**在下一步中，您將遺失所選磁碟機上的所有資料。

8 按 <Y> 鍵清除所選磁碟機上的所有資料。

螢幕上將出現 Array List (陣列清單) 視窗。

9 若要查看您所設定陣列的詳細資料，請使用方向鍵在 Array Detail (陣列詳細資料) 視窗中反白顯示陣列，然後按 <Enter> 鍵。

螢幕上將出現 Array Detail (陣列詳細資料) 視窗。

 **註：**若要刪除陣列，請使用方向鍵選擇該陣列，然後按 <D> 鍵。

10 按 <Enter> 鍵返回上一螢幕。

11 按 <Ctrl><X> 結束 RAID BIOS。

## 使用 Nvidia MediaShield

Nvidia MediaShield 可讓您檢視和管理 RAID 組態。

### 重建 RAID 組態

如果 RAID 陣列中的某個硬碟機出現故障，您可以透過將資料恢復至另一個更換磁碟機來重建陣列。

 **註：**僅可以在 RAID 1 組態中重建陣列。

1 啟動 Nvidia MediaShield。

2 在管理公用程式視窗中按一下以選擇您的 RAID 組態 (Mirroring [鏡像])。

3 按一下 System Tasks (系統工作) 窗格中的 Rebuild Array (重建陣列)。  
螢幕上將出現 NVIDIA Rebuild Array Wizard (NVIDIA 重建陣列精靈)。


4 按一下 Next (下一步)。


5 透過按一下硬碟機旁邊的核取方塊來選擇您要重建的硬碟機。

6 按一下 Next (下一步)。

7 按一下 Finish (完成)。

螢幕上將出現 MediaShield RAID 管理公用程式視窗，並顯示重建程序的狀態。

 **註：**您可以在電腦重建陣列時使用電腦。

 **註：**您可以使用任何可用磁碟 (啟用 RAID) 來重建陣列。

# 將資訊傳輸至新電腦

您可以使用作業系統「精靈」協助您在兩台電腦間轉移檔案及其他資料——例如，從舊電腦到新電腦。若要獲得說明，請參閱下列與您的電腦所執行的作業系統對應的章節。


## Windows Vista

Windows Vista™ 作業系統提供 Windows 輕鬆傳輸精靈，以將資料從源電腦移至新電腦。您可以轉移如下資料：

- 使用者帳戶
- 檔案和資料夾
- 程式設定
- 網際網路設定和偏好
- 電子郵件設定、聯絡人和訊息

您可以透過網路或序列連線將資料轉移至新電腦，或者將資料儲存在抽取式媒體（例如可寫 CD）上，以轉移至新電腦。

可以使用兩種方式存取 Windows 輕鬆傳輸精靈：

- 1 完成 Vista 安裝後，您會看到 Vista 歡迎中心。歡迎中心中有**轉移檔案及設定**圖示。按一下此圖示以啟動 Windows 輕鬆傳輸。
- 2 如果歡迎中心對話方塊已關閉，您可以按一下**開始**  → **所有程式** → **附屬應用程式** → **系統工具** → **Windows 輕鬆傳輸**來存取 Windows 輕鬆傳輸。

連按兩下 Windows 輕鬆傳輸圖示開始此程序。

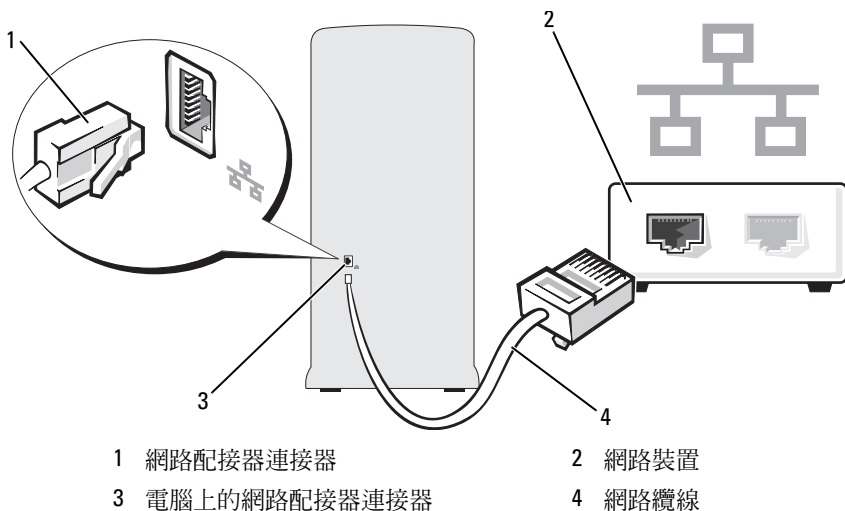
# 設定家用和辦公室網路

## 連接至網路配接器





**注意事項：**將網路纜線插入電腦上的網路配接器連接器。請勿將網路纜線插入電腦的數據機連接器。請勿將網路纜線插入牆上的電話插孔。

- 1 將網路纜線連接至電腦背面的網路配接器連接器。  
插入纜線，直至其卡入到位，然後輕輕拉動纜線以確定其已穩固連接。
- 2 將網路纜線的另一端連接至網路裝置。




## 網路安裝精靈

Windows Vista™ 作業系統提供一個網路安裝精靈，可指引您完成在家庭或小型辦公室中的電腦間實現共用檔案、印表機或網際網路連線的作業程序。

- 1 按一下**開始** ，然後按一下**網路**。
- 2 這會顯示網路對話螢幕。按一下**網路和共用中心**。  
 **註：**此螢幕還會提供至**新增印表機**及**新增無線裝置** (如果可用) 的連結。
- 3 這會顯示網路和共用中心對話螢幕 — 按一下此對話螢幕左側任務清單中的**設定連線或網路**。
- 4 在可從中選擇工作的清單中，例如，**連線到網際網路**、**設定無線網路路由器或存取點**等。選擇最適合您的網路的工作並按螢幕提示作業。

若要獲得更多資訊，請存取**說明及支援** — 使用搜尋條目**網路**。

# 連線到網際網路

 **註：**ISP 和 ISP 提供的服務因國家 / 地區而異。

若要連線到網際網路，您需要數據機或網路連線，以及網際網路服務提供者 (ISP)。您的 ISP 將提供以下一個或多個網際網路連線選項：

- DSL 連線，可透過現有的電話線或行動電話服務提供高速網際網路存取。使用 DSL 連線，您可以在同一條線路上同時存取網際網路及使用電話。
- 纜線數據機連線，可透過您本地的有線電視線路提供高速網際網路存取。
- 衛星數據機連接透過衛星電視系統提供高速網際網路存取。
- 撥號連線，可透過電話線提供網際網路存取。撥號連線比 DSL 連線及纜線 (或衛星) 數據機連線慢得多。
- 無線 LAN 連線使用藍芽® 無線技術提供網際網路存取。


如果您使用的是撥號連線，請先將電話線連接至電腦的數據機連接器和牆上的電話插孔，然後再設定網際網路連線。如果您使用的是 DSL 連線或纜線 / 衛星數據機連線，請與您的 ISP 或蜂巢式電話服務部門聯絡以獲得有關設定的指示。


## 設定網際網路連線


若要使用提供的 ISP 桌面捷徑設定網際網路連線，請：

- 1 儲存並關閉所有開啓的檔案，結束所有開啓的程式。
- 2 連按兩下 Windows Vista™ 桌面上的 ISP 圖示。
- 3 按照螢幕上的指示操作完成設定。


如果您的桌面上沒有 ISP 圖示，或者您想要設定具有不同 ISP 的網際網路連線，請執行以下與您電腦所使用作業系統相對應章節中的步驟。

 **註：**如果您在連接到網際網路時遇到問題，請參閱第 46 頁的「電子郵件、數據機和網際網路問題」。如果您過去曾成功連線到網際網路，但現在卻無法連線，則 ISP 服務可能已中斷。請與您的 ISP 聯絡以檢查服務狀態，或稍後再次嘗試連線。

 **註：**請準備好您的 ISP 資訊。如果您沒有 ISP，則**連線到網際網路**精靈可協助您取得 ISP。

- 1 儲存並關閉所有開啓的檔案，結束所有開啓的程式。
- 2 按一下**開始** ，然後按一下**控制台**。



- 3 在**網路和網際網路**下，按一下**連線到網際網路**。  
螢幕上將出現**連線到網際網路**視窗。
  - 4 根據您要連線的方式，按一下**寬頻 (PPPoE)** 或**撥號**：
    - 如果您要使用 DSL、衛星數據機、有線電視數據機或藍芽無線技術連線，請選擇**寬頻**。
    - 如果您要使用撥號數據機或 ISDN，請選擇**撥號**。
-  **註：**如果您不知道要選取何種連線類型，請按一下**協助我選擇**或與您的 ISP 聯絡。
- 5 按照螢幕上的指示操作，使用 ISP 提供的設定資訊完成設定。



## 解決問題


 **警示：**本章中描述的某些零件僅可由獲得認證的維修技術人員更換，不可自行更換。


### 故障排除秘訣

排除電腦故障時，請遵循以下秘訣：

- 如果您在問題出現之前添加或卸下某個零件，請檢查安裝步驟並確定該零件安裝正確。
- 如果某個周邊裝置無法作業，請確定該裝置已正確連接。
- 如果螢幕顯示錯誤訊息，請記下此確切訊息。該訊息可能有助於技術支援人員診斷和解決問題。
- 如果在某個程式中出現錯誤訊息，請參閱該程式的說明文件。


### 電池問題

 **警示：**如果新電池安裝不正確，可能會有爆炸的危險。請僅以相同或由製造廠商推薦的同類型電池來更換原有的電池。請依照製造廠商的指示來丟棄用過的電池。

 **警示：**開始操作本章節中的任何程序之前，請遵循《產品資訊指南》中的安全說明。

**更換電池** — 如果每次開啓電腦之後都需要重設時間和日期資訊，或者在啓動期間顯示錯誤的時間或日期，請更換電池（請參閱第 118 頁的「更換電池」）。如果電池仍無法正常作業，請與 Dell 公司聯絡（請參閱第 154 頁的「獲得幫助」）。

## 磁碟機問題

 **警示：**開始操作本章節中的任何程序之前，請遵循《產品資訊指南》中的安全說明。

**確定 MICROSOFT® WINDOWS® 能夠識別磁碟機** — 按一下開始 ，然後按一下電腦。如果未列出軟碟機、CD 或 DVD 磁碟機，請使用防毒軟體來執行徹底掃描，以檢查並移除病毒。病毒有時會導致 Windows 無法識別磁碟機。

**確定在系統設定程式中已啟用磁碟機** — 請參閱第 146 頁的「系統設定程式」。

**測試磁碟機** —

- 插入另一張軟碟、CD 或 DVD，以排除原來的軟碟、CD 或 DVD 有故障的可能性。
- 插入啟動媒體並重新啟動電腦。


**清潔磁碟機或磁碟** — 請參閱第 153 頁的「清潔電腦」。


**檢查纜線連接狀況**

**執行硬體疑難排解** — 請參閱第 71 頁的「Windows Vista 作業系統中的排除軟體及硬體故障問題」。

**執行 DELL DIAGNOSTICS** — 請參閱第 65 頁的「從硬碟機啟動 Dell Diagnostics」。

## CD 磁碟機和 DVD 磁碟機問題

 **註：**高速 CD 或 DVD 磁碟機的震動是正常現象，並且可能會產生噪音，這並不表示磁碟機、CD 或 DVD 有故障。

 **註：**由於世界各地區的差異以及光碟格式的不同，並非任何 DVD 磁碟機均可識別所有的 DVD 標題。

### 調節 Windows 音量控制 —


- 按一下螢幕右下角的喇叭圖示。
- 按一下滑塊並向上拖曳，確定音量已調高。
- 按一下已核取的所有方塊，確定未開啓靜音功能。

**檢查喇叭與次低音喇叭** — 請參閱第 57 頁的「聲音和喇叭問題」。

## CD/DVD-RW 磁碟機的寫入問題


**關閉其他程式** — CD/DVD-RW 磁碟機在寫入過程中，必須接收穩定的資料流。如果資料流岔斷，則會發生錯誤。在寫入 CD/DVD-RW 之前，請嘗試關閉所有程式。

**將資料寫入 CD/DVD-RW 光碟之前，請在 Windows 中關閉待命模式** —

- 1 按一下開始 ，然後按一下控制台。
- 2 按一下系統及維護，然後按一下電源選項。
- 3 於慣用的計劃下，按一下所選計劃的變更計劃設定。
- 4 按一下關閉顯示器下拉式選單，並選擇從不。


## 硬碟機問題


**執行磁碟檢查程式** —

- 1 按一下開始 ，然後按一下電腦。
- 2 在本機磁碟機 C: 上按一下滑鼠右鍵。
- 3 按一下內容。
- 4 按一下工具標籤。
- 5 在檢查錯誤下，按一下立即檢查。
- 6 按一下掃描和嘗試恢復損毀的磁區。
- 7 按一下開始。

**註：**您必須以具有管理員權限的身份登入才能執行此程序。

## 電子郵件、數據機和網際網路問題

 **警示：**開始執行本節中的任何程序之前，請遵循《產品資訊指南》中的安全說明。

 **註：**僅可將數據機連接至類比電話插孔。如果將數據機連接至數位電話網路，則數據機將無法作業。

**檢查 WINDOWS MAIL EXPRESS 安全設定** — 如果您無法開啓電子郵件的附件，請：

- 1 在 Windows Mail 中，依次按一下工具、選項，然後按一下安全性。
- 2 按一下在附件有可能有病毒時不允許儲存或開啓來移除核取標記。
- 3 按一下套用，然後按一下確定。


**檢查電話線連接狀況** —

**檢查電話插孔** —


**將數據機直接連接至牆上的電話插孔** —

**使用另一條電話線** —

- 確認電話線已連接至數據機上的插孔。(該插孔旁邊會有一個綠色標籤或連接器形狀的圖示。)
- 確定將電話線連接器插入數據機時聽到卡嗒聲。
- 從數據機上拔下電話線，然後將它連接至電話。傾聽是否有撥號音。
- 如果您在此線路中連接有其他電話裝置(例如答錄機、傳真機、突波保護器或線路分離器)，請暫時不要使用這些裝置，使用電話線將數據機直接連接至牆上的電話插孔。如果您使用的電話線長度為 3 m (10 ft) 或更長，請嘗試使用較短的電話線。

**執行數據機輔助程式診斷程式** — 按一下開始 ，指向所有程式，然後按一下數據機輔助程式。按照螢幕上的指示操作，以識別並解決數據機問題。(某些電腦上未提供數據機輔助程式。)

### 確認數據機正在與 Windows 通訊 —

- 1 按一下開始 ，然後按一下控制台。
  - 2 按一下硬體和音效。
  - 3 按一下電話和數據機選項，然後按一下數據機標籤。
  - 4 按一下數據機連接的 COM 連接埠。
  - 5 依次按一下內容、診斷標籤，然後按一下查詢數據機，以確認數據機正在與 Windows 通訊。
- 如果所有命令均收到回應，則證明數據機作業正常。


**確定電腦已連接至網際網路** — 確定您已成為網際網路提供者的使用者。開啓 Windows Mail 電子郵件程式，按一下檔案。如果離線工作旁邊有核取標記，請按一下該核取標記以取消勾選，然後連接至網際網路。若要獲得幫助，請與網際網路服務供應商聯絡。

## 錯誤訊息

如果未列出訊息，請參閱作業系統說明文件，或訊息出現時所執行程式的說明文件。

**A FILENAME CANNOT CONTAIN ANY OF THE FOLLOWING CHARACTERS: \ / : \* ? " < > |** — 請勿在檔名中使用這些字元。

**A REQUIRED .DLL FILE WAS NOT FOUND (找不到需要的 .DLL 檔)** — 您嘗試開啓的程式缺少必要的檔案。若要移除並重新安裝程式，請：

- 1 依次按一下開始 、控制台，然後按一下程式集。
- 2 於程式和功能下按一下移除安裝程式。
- 3 選擇要移除的程式。
- 4 按一下解除安裝、變更或修復。
- 5 請參閱程式說明文件，以獲得有關安裝的說明。

**drive letter : \ IS NOT ACCESSIBLE. THE DEVICE IS NOT READY (磁碟機字母 : \ 無法存取。裝置未就緒)** — 磁碟機無法讀取磁碟。將磁碟插入磁碟機，然後再試一次。


**INSERT BOOTABLE MEDIA ( 插入啓動媒體 )** — 請插入啓動磁片或 CD。

**NON-SYSTEM DISK ERROR ( 非系統磁碟錯誤 )** — 請從磁碟機取出軟碟並重新啓動電腦。

**NOT ENOUGH MEMORY OR RESOURCES. CLOSE SOME PROGRAMS AND TRY AGAIN ( 記憶體或資源不足。關閉某些程式後再試一次 )** — 請關閉所有視窗，然後開啓您要使用的程式。有時，您必須重新啓動電腦才能恢復電腦的資源。電腦重新啓動後，請先執行您要使用的程式。

**OPERATING SYSTEM NOT FOUND ( 找不到作業系統 )** — 請與 Dell 公司聯絡 ( 請參閱第 154 頁的「獲得幫助」)。

## 鍵盤問題

 **警告：**開始操作本章節中的任何程序之前，請遵循《產品資訊指南》中的安全說明。

### 檢查鍵盤纜線 —

- 確定鍵盤纜線已穩固地連接至電腦。
- 關閉電腦 ( 請參閱第 77 頁的「關閉電腦」)，依電腦安裝圖解所示重新連接鍵盤纜線，然後重新啓動電腦。
- 檢查纜線連接器是否有彎曲或折斷的插腳，以及纜線是否損壞或磨損。將彎曲的插腳拉直。
- 拔下鍵盤延長線，並將鍵盤直接連接至電腦。


**測試鍵盤** — 將作業正常的鍵盤連接至電腦，並嘗試使用該鍵盤。

**確定在系統設定程式中已啓用 USB 連接埠** — 請參閱第 146 頁的「系統設定程式」。

**執行硬體疑難排解** — 請參閱第 71 頁的「Windows Vista 作業系統中的排除軟體及硬體故障問題」。



## 鎖定和軟體問題

 **警示：**開始操作本章節中的任何程序之前，請遵循《產品資訊指南》中的安全說明。

### 電腦無法啟動

確定電源線已穩固地連接至電腦和電源插座

### 電腦停止回應

 **注意事項：**如果您無法執行作業系統關機程序，則可能會遺失資料。


**關閉電腦** — 如果無法透過按鍵盤上的按鍵或移動滑鼠來取得回應，請按住電源按鈕至少 8 到 10 秒鐘，直至電腦關機。然後重新啟動電腦。

### 程式停止回應

**結束程式** —

- 1 同時按 <Ctrl><Shift><Esc>。
- 2 按一下應用程式。
- 3 按一下不再回應的程式。
- 4 按一下工作結束。

### 程式多次當機


 **註：**通常，軟體的說明文件或者軟碟或 CD 中會包括軟體的安裝說明。

**查閱軟體說明文件** — 如有必要，請先解除安裝程式，然後再重新安裝。

## 程式適用於舊版 Microsoft® Windows® 作業系統

### 執行程式相容性精靈 —

使用程式相容性精靈可組態與舊版 Windows 類似的作業環境。此步驟可能會提高設計用於舊版 Windows 的程式的效能。

- 1 按一下開始 ，指向控制台 → 程式集 → 程式和功能。
- 2 於程式和功能下，按一下在此版本的 Windows 上使用較舊版的程式。
- 3 按照螢幕上的指示操作。

## 出現全藍螢幕

**關閉電腦** — 如果無法透過按鍵盤上的按鍵或移動滑鼠來取得回應，請按住電源按鈕至少 8 到 10 秒鐘，直至電腦關機。然後重新啟動電腦。

## 其他軟體問題

**請查閱軟體說明文件或與軟體製造廠商聯絡，以獲得有關故障排除的資訊** —

- 確定程式與電腦中安裝的作業系統相容。
- 確定電腦滿足執行軟體所需的最低硬體要求。請參閱軟體說明文件，以獲得相關資訊。
- 確定已正確安裝並組態程式。
- 確認裝置驅動程式未與程式發生衝突。
- 如有必要，請先解除安裝程式，然後再重新安裝。

### 立即備份您的檔案

使用病毒掃描程式檢查硬碟機、軟碟或 CD


儲存並關閉所有開啓的檔案或程式，然後透過開始選單關閉電腦

## 媒體讀卡器問題

### NO DRIVE LETTER IS ASSIGNED ( 未指定磁碟機字母 ) —

當 Windows Vista 偵測到媒體讀卡器時，系統會自動為該裝置指定一個磁碟機字母，作為該系統中所有其他實體磁碟機之後的下一個邏輯磁碟機。如果實體磁碟機之後的下一個邏輯磁碟機對應至一個網路磁碟機，則 Windows Vista 不會為媒體讀卡器指定磁碟機字母。

若要手動為媒體讀卡器指定磁碟機，請：

- 1 按一下**開始** ，然後在**電腦**上按一下滑鼠右鍵並選擇**管理**。
- 2 如果出現提示，請按一下**繼續**。
- 3 展開儲存物件並選擇磁碟管理。
- 4 在右側窗格中需要變更的相應磁碟機字母上按一下滑鼠右鍵。
- 5 選擇**變更磁碟機代號及路徑**。
- 6 按一下**變更**。
- 7 從下拉式清單中，為媒體讀卡器選擇新的磁碟機字母指定。
- 8 按一下**確定**以確認您的選擇。


**註：**您必須以具有管理員權限的身份登入才能執行此程序。

**註：**僅當連接了媒體讀卡器時，它才會作為對應的磁碟機出現。四個媒體讀卡器插槽中的每個均對應至某個磁碟機，即使沒有安裝媒體。如果您在沒有插入媒體時嘗試存取媒體讀卡器，則系統會提示您插入媒體。

### FLEXBAY 裝置已停用 —

在 BIOS 設定中包含 **FlexBay disable (FlexBay 停用)** 選項，該選項僅當安裝了 FlexBay 裝置之後才會顯示。如果實際安裝了 FlexBay 裝置，但其未執行，則請檢查是否在 BIOS 設定中啓用了該裝置。

## 記憶體問題

 **警示：**開始操作本章節中的任何程序之前，請遵循《產品資訊指南》中的安全說明。


### 如果您收到記憶體不足的訊息 —

- 儲存並關閉所有開啓的檔案，結束所有開啓但目前未使用的應用程式，以查看是否可以解決問題。
- 請參閱軟體說明文件，以瞭解最低記憶體要求。如有必要，請安裝附加記憶體（請參閱第 88 頁的「記憶體安裝規範」）。
- 重新接插記憶體模組（請參閱第 89 頁的「安裝記憶體」），以確定電腦能夠與記憶體順利通訊。
- 執行 Dell Diagnostics（請參閱第 65 頁的「從硬碟機啓動 Dell Diagnostics」）。

### 如果您遇到其他記憶體問題 —

- 重新接插記憶體模組（請參閱第 89 頁的「安裝記憶體」），以確定電腦能夠與記憶體順利通訊。
- 請務必遵循記憶體安裝規範（請參閱第 88 頁的「記憶體安裝規範」）。
- 您的電腦支援 DDR2 記憶體。如需有關您的電腦所支援的記憶體類型的更多資訊，請參閱第 141 頁的「記憶體」。
- 執行 Dell Diagnostics（請參閱第 65 頁的「從硬碟機啓動 Dell Diagnostics」）。

## 滑鼠問題

 **警示：**開始操作本章節中的任何程序之前，請遵循《產品資訊指南》中的安全說明。

**清潔滑鼠** — 請參閱第 153 頁的「滑鼠」，以獲得有關清潔滑鼠的說明。

### 檢查滑鼠纜線 —

- 1 如果使用了滑鼠延長線，請將其移除，然後將滑鼠直接連接至電腦。
- 2 依安裝圖解所示為電腦重新連接滑鼠纜線。


### 重新啓動電腦 —

- 1 同時按 <Ctrl><Esc> 以顯示**開始**功能表。
- 2 鍵入 u，按鍵盤方向鍵以反白顯示**關機**或**電腦關機**，然後按 <Enter> 鍵。
- 3 關閉電腦後，依電腦安裝圖解所示重新連接滑鼠纜線。
- 4 啓動電腦。

**確定在系統設定程式中已啓用 USB 連接埠** — 請參閱第 146 頁的「系統設定程式」。

**測試滑鼠** — 將作業正常的滑鼠連接至電腦，並嘗試使用該滑鼠。


### 檢查滑鼠設定 —

- 1 依次按一下**開始** 、**控制台**，然後按一下**硬體和音效**。
- 2 按一下**滑鼠**。
- 3 嘗試調整設定值。

**重新安裝滑鼠驅動程式** — 請參閱第 69 頁的「重新安裝驅動程式和公用程式」。

**執行硬體疑難排解** — 請參閱第 71 頁的「Windows Vista 作業系統中的排除軟體及硬體故障問題」。

## 網路問題

 **警告：**開始操作本章節中的任何程序之前，請遵循《產品資訊指南》中的安全說明。

**檢查網路纜線連接器** — 確定網路纜線已穩固地插入電腦背面的網路連接器和網路連接埠或裝置。


**檢查電腦背面的網路指示燈** — 如果連結完整性指示燈不亮，表示沒有網路通訊。請更換網路纜線。若要獲得有關網路指示燈的說明，請參閱第 144 頁的「控制鈕和指示燈」。

## 重新啓動電腦，並再次登入網路

**檢查網路設定** — 與您的網路管理員或爲您設定網路的人員聯絡，以確認網路設定正確，並且網路作業正常。

**執行硬體疑難排解** — 請參閱第 71 頁的「Windows Vista 作業系統中的排除軟體及硬體故障問題」。

## 電源問題

 **警示：**開始操作本章節中的任何程序之前，請遵循《產品資訊指南》中的安全說明。

**如果電源指示燈不亮** — 電腦可能關閉或未接通電源。

- 將電源線重新插入電腦背面的電源連接器和電源插座中。
- 如果將電腦插頭插入電源板中，請確定電源板插頭已插入電源插座並且電源板已開啓。同時，暫時不要使用電源保護裝置、電源板及電源延長線，確認電腦可以正常開啓。
- 使用其他裝置（如檯燈）來測試電源插座，以確定其工作正常。

**如果電源指示燈呈藍色持續亮起，且電腦沒有回應** — 請參閱第 61 頁的「電源指示燈」。

**如果電源指示燈呈藍色閃爍** — 表示電腦處於待命模式。按鍵盤上的按鍵、移動滑鼠或按下電源按鈕均可以恢復正常作業。

**如果電源指示燈呈穩定的琥珀色** — 表示電源問題或內部裝置故障。

- 確定 12 伏特電源連接器 (12V) 已牢固地連接至主機板（請參閱第 82 頁的「主機板元件」）。
- 確定主電源線和前面板纜線已牢固地連接至主機板（請參閱第 82 頁的「主機板元件」）。

**如果電源指示燈呈琥珀色閃爍** — 表示電腦已接通電源，某個裝置可能有故障或安裝不正確。

- 卸下並重新安裝記憶體模組 (請參閱第 82 頁的「主機板元件」)。
- 卸下並重新安裝所有插卡 (請參閱第 91 頁的「插卡」)。
- 卸下並重新安裝圖形卡 (如果適用) (請參閱第 96 頁的「卸下 PCI/PCI Express 卡」)。

**排除干擾** — 某些可能的干擾因素包括：

- 電源、鍵盤和滑鼠延長線
- 電源板上連接的裝置過多
- 多個電源板連接至同一電源插座

## 印表機問題



**警告：**開始操作本章節中的任何程序之前，請遵循《產品資訊指南》中的安全說明。



**註：**如果您需要印表機的技術援助，請與印表機製造廠商聯絡。

**查閱印表機說明文件** — 請參閱印表機說明文件，以獲得有關安裝與故障排除資訊。


### 確定印表機已開啓

**檢查印表機纜線的連接狀況** —

- 請參閱印表機說明文件，以獲得纜線連接的資訊。
- 確定印表機纜線已牢固地連接至印表機和電腦 (請參閱第 21 頁的「安裝印表機」)。


**測試電源插座** — 使用其他裝置 (如檯燈) 來測試電源插座，以確定其工作正常。


### 確認 Windows 已識別印表機 —

- 1 依次按一下開始 、控制台，然後按一下硬體和音效。
- 2 按一下印表機。如果其中列出印表機，請在印表機圖示上按一下滑鼠右鍵。
- 3 按一下內容，然後按一下連接埠標籤。確定列印到下列連接埠。的設定為 USB。

重新安裝印表機驅動程式 — 請參閱印表機說明文件，以獲得有關說明。

## 掃描器問題

 **警告：**在您執行本章節中的任何程序之前，請遵循《產品資訊指南》中的安全說明。

 **註：**如果您需要掃描器的技術援助，請與掃描器製造廠商聯絡。

查閱掃描器說明文件 — 請參閱掃描器說明文件，以獲得有關安裝與故障排除資訊。


解除鎖定掃描器 — 如果掃描器上帶有鎖定彈片或按鈕，請確定已解除其鎖定。

重新啟動電腦，並再試一次掃描器。

### 檢查纜線連接狀況 —

- 請參閱掃描器說明文件，以獲得纜線連接資訊。
- 確定掃描器纜線已牢固地連接至掃描器和電腦。


### 確認 Microsoft Windows 已識別掃描器 —

- 1 依次按一下開始 、控制台，然後按一下硬體和音效。
- 2 按一下掃描器與數位相機。  
如果列出您的掃描器，則表示 Windows 已識別掃描器。


重新安裝掃描器驅動程式 — 請參閱掃描器說明文件，以獲得相關說明。



## 聲音和喇叭問題

 **警示：**開始操作本章節中的任何程序之前，請遵循《產品資訊指南》中的安全說明。

### 喇叭未發出聲音

 **註：**某些 MP3 播放機的音量控制會置換掉 Windows 音量設定。如果您曾經收聽過 MP3 歌曲，請確定未調小或關閉播放機音量。

**檢查喇叭纜線連接狀況** — 確定喇叭的連接與喇叭隨附的安裝圖解所示一致。如果您購買了音效卡，請確定喇叭已連接至該卡。

**確定在 BIOS 設定程式中已啓用正確的音效解決方案** — 請參閱第 146 頁的「系統設定程式」。

**確定次低音喇叭和喇叭均已開啓** — 請參閱喇叭隨附的安裝圖解。如果您的喇叭具有音量控制項，請調節音量、低音或高音來消除失真。

**調節 Windows 音量控制** — 按一下或連按兩下螢幕右下角的喇叭圖示。確定音量已調高並且未開啓靜音功能。

**從耳機連接器中拔下耳機** — 將耳機連接至電腦的前面板耳機連接器後，喇叭會自動停止發聲。

**測試電源插座** — 使用其他裝置（如檯燈）來測試電源插座，以確定其工作正常。

**排除可能的干擾** — 關閉附近的風扇、熒光燈或鹵素燈，檢查是否有干擾存在。

**重新安裝音效驅動程式** — 請參閱第 71 頁的「手動重新安裝驅動程式」。

**執行硬體疑難排解** — 請參閱第 71 頁的「Windows Vista 作業系統中的排除軟體及硬體故障問題」。


## 耳機未傳出聲音

**檢查耳機纜線的連接狀況** — 確定耳機纜線已牢固地插入耳機連接器 (請參閱第 15 頁的「電腦的前視圖」)。

**調節 Windows 音量控制** — 按一下或連按兩下螢幕右下角的喇叭圖示。確定音量已調高並且未開啓靜音功能。

**確定在 BIOS 設定程式中已啓用正確的音效解決方案** — 請參閱第 146 頁的「系統設定程式」。

## 影像和顯示器問題

 **警示：**開始操作本章節中的任何程序之前，請遵循《產品資訊指南》中的安全說明。



**註：**請參閱顯示器說明文件，以獲得有關故障排除的程序。

### 如果螢幕呈現空白

**檢查顯示器纜線的連接狀況** —

- 請確定圖形纜線的連接與電腦安裝圖解所示一致。  
如果已安裝可選影像卡，請檢查顯示器纜線是否已連接至該插卡，而不是主機板上的影像連接器。
- 如果您使用的是圖形延長線，並且拔下該纜線後即可解決問題，則表明此延長線發生故障。
- 替換電腦和顯示器的電源線，以確定電源線是否有故障。
- 檢查連接器是否有彎曲或折斷的插腳。(顯示器纜線連接器缺少插腳是正常現象。)

**檢查顯示器電源指示燈** — 如果電源指示燈不亮，請穩固地按下電源按鈕以確保顯示器開啓。電源指示燈亮起或閃爍，表示顯示器已接通電源。如果電源指示燈閃爍，請按鍵盤上的任一按鍵或移動滑鼠。

**測試電源插座** — 使用其他裝置 (如檯燈) 來測試電源插座，以確定其工作正常。

## 如果螢幕顯示不清晰


**檢查顯示器設定值** — 請參閱顯示器說明文件，以獲得有關調整對比度與亮度、為顯示器消磁以及執行顯示器自我測試的說明。

**將次低音喇叭移至遠離顯示器的地方** — 如果喇叭系統包括次低音喇叭，請確定將次低音喇叭放在距顯示器至少 60 cm (2 ft) 以外的地方。

**將顯示器移至遠離外接式電源的地方** — 風扇、螢光燈、鹵素燈和其他電氣裝置均會導致螢幕影像看起來有「顫動」的情形。關閉附近的裝置，檢查是否有干擾存在。

**旋轉顯示器以避免陽光直接照射和可能的干擾**


**調整 Windows 顯示設定** —

- 1 依次按一下開始 、控制台，然後按一下外觀及個人化。
- 2 在個人化下，按一下調整螢幕解析度。
- 3 嘗試使用不同的螢幕解析度和色彩品質設定值。



# 故障排除工具

## 電源指示燈

 **警告：**開始操作本章節中的任何程序之前，請遵循《產品資訊指南》中的安全說明。

位於電腦正面的電源按鈕指示燈 ( 雙色 LED ) 透過亮起、閃爍或持續亮起來表示不同的狀態：

- 如果電源指示燈不亮，則電腦已關閉或未接通電源。
  - 將電源線重新插入電腦背面的電源連接器和電源插座中。
  - 如果將電腦插頭插入電源板中，請確定電源板插頭已插入電源插座並且電源板已開啓。同時，暫時不要使用電源保護裝置、電源板及電源延長線，確認電腦可以正常開啓。
  - 使用其他裝置 ( 如檯燈 ) 來測試電源插座，以確定其工作正常。
- 如果電源指示燈呈藍色持續亮起，且電腦沒有回應，請：
  - 確定連接了顯示器並且已開啓電源。
  - 如果顯示幕已連接且已開啓電源，請參閱第 62 頁的「嗶聲代碼」。
- 如果電源指示燈呈藍色閃爍，表示電腦處於待命模式。按鍵盤上的按鍵、移動滑鼠或按下電源按鈕均可以恢復正常作業。如果電源指示燈呈藍色亮起，且電腦沒有回應，請：
  - 確定連接了顯示器並且已開啓電源。
  - 如果顯示幕已連接且已開啓電源，請參閱第 62 頁的「嗶聲代碼」。
- 如果電源指示燈呈琥珀色閃爍，表示電腦已接通電源，某個裝置可能有故障或安裝不正確。
  - 卸下並重新安裝記憶體模組 ( 請參閱第 87 頁的「記憶體」 ) 。
  - 卸下並重新安裝所有插卡 ( 請參閱第 91 頁的「插卡」 ) 。
  - 卸下並重新安裝圖形卡 ( 如果適用 ) ( 請參閱第 91 頁的「插卡」 ) 。

- 如果電源指示燈呈琥珀色持續亮起，則可能存在電源問題或內部裝置故障。
  - 確定所有電源線已牢固地連接至主機板 (請參閱第 82 頁的「主機板元件」)。
  - 確定主電源線和前面板纜線已牢固地連接至主機板 (請參閱第 82 頁的「主機板元件」)。

## 嗶聲代碼

如果顯示器無法顯示錯誤或問題，您的電腦可能會在啓動期間發出一系列嗶聲。這一系列的嗶聲，稱爲嗶聲代碼，可用於識別問題。一個嗶聲代碼可能由重複的三聲短的嗶聲組成。這樣的嗶聲代碼告訴您電腦可能遇到了母板故障。

如果電腦在啓動過程中發出嗶聲，請：

- 1 寫下嗶聲代碼。
- 2 執行 Dell Diagnostics，以識別更爲嚴重的問題的原因 (請參閱第 65 頁的「Dell Diagnostics」)。

代碼 (重複的短嗶聲)	說明	建議的補救辦法
3	可能發生母板故障。	與 Dell 公司聯絡。
1	BIOS 總和檢查故障。 可能發生母板故障。	與 Dell 公司聯絡。
5	即時時鐘故障。可能發生電池故障或母板故障。	1. 更換電池 (請參閱第 118 頁的「更換電池」)。 2. 如果問題仍然存在，請與 Dell 公司聯絡。
4	RAM 讀取 / 寫入故障。	1. 確定記憶體模組 / 記憶體連接器沒有特殊的安裝要求 (請參閱第 88 頁的「記憶體安裝規範」)。 2. 確認您要安裝的記憶體模組與電腦相容 (請參閱第 88 頁的「記憶體安裝規範」)。 3. 如果問題仍然存在，請與 Dell 公司聯絡。

代碼 (重複的短嗶聲)	說明	建議的補救辦法
2	未偵測到記憶體模組。	<ol style="list-style-type: none"> <li>1. 如果安裝有兩個或數個記憶體模組，請卸下這些模組，並重新安裝一個模組 (請參閱第 89 頁的「安裝記憶體」)，然後重新啟動電腦。如果電腦正常啟動，請重新安裝附加模組。繼續執行此程序，直至識別出有故障的模組，或重新安裝所有模組均未發生故障。</li> <li>2. 如果可以，請在電腦中安裝相同類型的合格記憶體 (請參閱第 89 頁的「安裝記憶體」)。</li> <li>3. 如果問題仍然存在，請與 Dell 公司聯絡。</li> </ol>
6	影像 BIOS 測試故障。	與 Dell 公司聯絡。

## 系統訊息



**註：**如果未在表中列出您收到的訊息，請參閱作業系統的說明文件，或訊息出現時所執行程式的說明文件。

**ALERT! PREVIOUS ATTEMPTS AT BOOTING THIS SYSTEM HAVE FAILED AT CHECKPOINT [NNNN]. FOR HELP IN RESOLVING THIS PROBLEM, PLEASE NOTE THIS CHECKPOINT AND CONTACT DELL TECHNICAL SUPPORT ( 警報！先前嘗試啟動此系統在檢查點 [NNNN] 處失敗。如要獲得幫助以解決此問題，請記下此檢查點並與 DELL 技術支援聯絡 )** — 電腦連續三次因同一錯誤無法完成啟動程序 (請參閱第 154 頁的「獲得幫助」以獲取援助)。

**CMOS CHECKSUM ERROR (CMOS 總和檢查錯誤)** — 可能發生主板故障或 RTC 電池電能不足。更換電池 (請參閱第 118 頁的「更換電池」或第 154 頁的「獲得幫助」以獲取援助)。

**CPU FAN FAILURE (CPU 風扇故障)** — CPU 風扇故障。更換 CPU 風扇 (請參閱第 129 頁的「卸下處理器風扇」)。

**DISKETTE DRIVE 0 SEEK FAILURE ( 軟碟機 0 搜尋故障 )** — 可能是纜線鬆動或電腦組態資訊與硬體組態不符。請檢查纜線連接 ( 請參閱第 154 頁的「獲得幫助」以獲取援助 )。

**DISKETTE READ FAILURE ( 磁片讀取故障 )** — 可能是軟碟故障或纜線鬆動。取出軟碟 / 檢查鬆動的纜線連接。

**HARD-DISK DRIVE FAILURE ( 硬碟機故障 )** — 可能是 HDD POST 過程中發生硬碟機故障。檢查纜線 / 替換硬碟 ( 請參閱第 154 頁的「獲得幫助」以獲取援助 )。

**HARD-DISK DRIVE READ FAILURE ( 硬碟機讀取故障 )** — 可能是 HDD 啟動測試過程中發生 HDD 故障 ( 請參閱第 154 頁的「獲得幫助」以獲取援助 )。

**KEYBOARD FAILURE ( 鍵盤故障 )** — 鍵盤故障或鍵盤纜線鬆動 ( 請參閱第 48 頁的「鍵盤問題」 )。

**NO BOOT DEVICE AVAILABLE ( 無可用的啟動裝置 )** — HDD 上無可啟動分割區、軟碟機中無開機磁片、HDD/ 磁片纜線鬆動或者不存在可啟動裝置。

- 如果軟碟機為啟動裝置，請確定磁碟機中有啟動磁片。
- 如果硬碟機為啟動裝置，請確定連接了纜線、正確安裝了磁碟機且有分割的磁碟機作為啟動裝置。
- 進入系統設定程式並確定啟動順序資訊正確 ( 請參閱第 146 頁的「進入系統設定程式」 )。

**NO TIMER TICK INTERRUPT ( 無計時器計時訊號岔斷 )** — 可能是主機板上的晶片發生故障或 motherboard 故障 ( 請參閱第 154 頁的「獲得幫助」以獲取援助 )。

**NON-SYSTEM DISK OR DISK ERROR ( 非系統磁碟或磁碟錯誤 )** — 使用可啓動作業系統的磁碟替換軟碟或者將軟碟從 A 磁碟機取出，然後重新啓動電腦。


**NOT A BOOT DISKETTE ( 非啟動磁片 )** — 插入啟動磁片並重新啓動電腦。



**USB OVER CURRENT ERROR (USB 過電流錯誤)** — 拔出 USB 裝置。使 USB 裝置使用外部電源。

**NOTICE - HARD DRIVE SELF MONITORING SYSTEM HAS REPORTED THAT A PARAMETER HAS EXCEEDED ITS NORMAL OPERATING RANGE. DELL RECOMMENDS THAT YOU BACK UP YOUR DATA REGULARLY. A PARAMETER OUT OF RANGE MAY OR MAY NOT INDICATE A POTENTIAL HARD DRIVE PROBLEM. ( 注意事項 — 硬碟機自我監控系統報告參數超出正常作業範圍。DELL 建議您定期備份資料。參數超出範圍可能表示也有可能不表示潛在的硬碟機問題。 )** — S.M.A.R.T 錯誤，可能發生 HDD 故障。可在 BIOS 設定程式中啟用或停用此功能。


## Dell Diagnostics


 **警示：**開始操作本章節中的任何程序之前，請遵循《產品資訊指南》中的安全說明。

### 何時使用 Dell Diagnostics

如果在使用電腦時遇到問題，請在與 Dell 公司聯絡以尋求技術援助之前，先執行鎖定和軟體問題中的檢查步驟 ( 請參閱第 49 頁的「鎖定和軟體問題」 )，並執行 Dell Diagnostics。

建議您在開始之前列印這些步驟。

 **注意事項：** Dell Diagnostics 僅能在 Dell™ 電腦上使用。


 **註：** Drivers and Utilities 媒體是可選的，您的電腦可能未隨附該媒體。

請參閱第 146 頁的「系統設定程式」以查看電腦的組態資訊，並確定要測試的裝置顯示在系統設定程式中且處於作用中。



從硬碟機或 Drivers and Utilities 媒體啟動 Dell Diagnostics。

### 從硬碟機啟動 Dell Diagnostics

Dell Diagnostics 位於硬碟機中隱藏的診斷公用程式分割區中。

 **註：** 如果您的電腦無法顯示螢幕影像，請參閱第 154 頁的「獲得幫助」。



- 1 請確保將電腦連接至已知能正常作業的電源插座。
- 2 開啓 ( 或重新啓動 ) 電腦。

- 3 當螢幕上出現 DELL™ 徽標時，請立即按 <F12> 鍵。從啓動選單選擇 **Utility Partition (公用程式分割區)**，然後按 <Enter> 鍵。
  -  **註：**如果您等候過久，並且螢幕上已顯示作業系統徽標，請繼續等候，直至看到 Microsoft® Windows® 桌面，然後關閉電腦並再試一次。
  -  **註：**如果您看到一則表明未找到診斷公用程式分割區的訊息，請從 **Drivers and Utilities** 媒體執行 Dell Diagnostics。
- 4 按任一按鍵以從硬碟機上的診斷公用程式分割區啓動 Dell Diagnostics。

## 從 Drivers and Utilities 媒體啓動 Dell Diagnostics

- 1 插入 Drivers and Utilities 媒體。
- 2 關機並重新啓動電腦。

當螢幕上出現 DELL 徽標時，請立即按 <F12> 鍵。

  -  **註：**如果您等候過久，並且螢幕上已顯示作業系統徽標，請繼續等候，直至看到 Microsoft® Windows® 桌面，然後關閉電腦並再試一次。
  -  **註：**之後的步驟僅變更啓動順序一次。下次啓動時，電腦將依據系統設定程式中指定的裝置啓動。
- 3 當螢幕上出現啓動裝置清單時，請反白顯示 CD/DVD/CD-RW 並按 <Enter> 鍵。
- 4 從螢幕上出現的選單中選擇 **Boot from CD-ROM (從 CD-ROM 啓動)** 選項，並按 <Enter> 鍵。
- 5 鍵入 1 以啓動 CD 選單並按 <Enter> 鍵繼續。
- 6 從編號清單中選擇 **Run the 32 Bit Dell Diagnostics (執行 32 位元 Dell Diagnostics)**。如果列出多個版本，請選擇適用於您電腦的版本。
- 7 當螢幕上出現 Dell Diagnostics Main Menu (**主選單**) 時，請選擇您要執行的測試程式。

## Dell Diagnostics 主選單

- 1 系統載入 Dell Diagnostics 後，將出現 Main Menu (主選單) 螢幕，請按一下所需選項的按鈕。



**註：**建議您選擇 **Test System (測試系統)** 以對電腦執行完整的測試。

選項	功能
Test Memory (測試記憶體)	執行獨立的記憶體測試
Test System (測試系統)	執行系統診斷程式
Exit (結束)	結束診斷程式

- 2 從主選單選擇 **Test System (測試系統)** 選項後，螢幕上將顯示以下選單：



**註：**建議您從以下選單中選擇 **Extended Test (廣泛測試)**，以對電腦中的裝置執行更全面的檢查。

選項	功能
Express Test (快速測試)	對系統中的裝置執行快速測試。一般會耗費 10 到 20 分鐘的時間。
Extended Test (廣泛測試)	對系統中的裝置執行全面檢查。一般會耗費一個小時或更長時間。
Custom Test (自訂測試)	用於測試特定的裝置或自訂要執行的測試。
Symptom Tree (徵兆樹)	此選項可讓您依據所遇到的問題徵兆來選擇測試程式。此選項列示最常見的徵兆。

- 3 如果在測試期間遇到問題，螢幕上會出現訊息，顯示錯誤代碼及問題說明。請記下錯誤代碼和問題說明，請參閱第 154 頁的「獲得幫助」。



**註：**電腦的服務標籤位於每個測試螢幕的頂部。如果您與 Dell 公司聯絡，技術支援人員將詢問您的服務標籤。

- 4 如果您從 **Custom Test (自訂測試)** 或 **Symptom Tree (徵兆樹)** 選項執行測試，請按一下以下表格中說明的適當標籤以獲得更多資訊。

標籤	功能
Results ( 結果 )	顯示測試結果及遇到的所有錯誤情況。
Errors ( 錯誤 )	顯示遇到的錯誤情況、錯誤代碼以及問題說明。
Help ( 說明 )	說明測試程式並可能會指出執行測試程式的要求。
Configuration ( 組態 )	顯示所選裝置的硬體組態。  Dell Diagnostics 可以從系統設定程式、記憶體以及各種內部測試程式中獲取所有裝置的組態資訊，並將其顯示在螢幕左側窗格內的裝置清單中。裝置清單可能無法顯示電腦中安裝的所有元件或與電腦相連接的所有裝置之名稱。
Parameters ( 參數 )	可讓您透過變更測試程式設定來自訂測試程式。

- 5 完成測試後，請關閉測試程式螢幕以返回至 **Main Menu (主選單)** 螢幕。若要結束 Dell Diagnostics 並重新啟動電腦，請關閉 **Main Menu (主選單)** 螢幕。
- 6 取出 **Drivers and Utilities** 媒體 ( 如果有 )。

## 驅動程式

### 何謂驅動程式？

驅動程式是控制裝置 ( 例如印表機、滑鼠或鍵盤 ) 的程式。所有裝置都需要驅動程式。

驅動程式在裝置與使用該裝置的其他任何程式之間起到轉譯器的作用。每個裝置均有一組只有它的驅動程式才能識別的專屬命令。

Dell 電腦在出廠時已安裝所需的驅動程式，無需進一步的安裝或組態。



**注意事項：** **Drivers and Utilities** 媒體可能包含多個作業系統的驅動程式，並非全部適用於您的電腦。請確定所安裝的軟體適用於您的作業系統。

您的 Microsoft Windows 作業系統隨附許多驅動程式，例如鍵盤驅動程式。在下列情況下，您可能需要安裝驅動程式：


- 升級作業系統。
- 重新安裝作業系統。
- 連接或安裝新的裝置。

## 識別驅動程式

如果您在使用裝置時遇到問題，請確認驅動程式是否是問題的根源，如有必要，請更新驅動程式。



**註：**您必須以具有管理員權限的身份登入才能執行此程序。

- 1 按一下**開始** ，然後在**電腦**上按一下滑鼠右鍵。
- 2 按一下**內容** → **裝置管理員**。



**註：**螢幕上可能會出現**使用者帳戶控制** (位於**工作**視窗左下方)。如果您在電腦上使用的是管理員帳戶，請按一下**繼續**；否則，請與您的管理員聯絡以繼續操作。

向下捲動清單，以查看是否有裝置的圖示上標有驚嘆號 (帶有 [!] 的黃色圓)。如果裝置名稱旁邊有驚嘆號，您可能需要重新安裝其驅動程式，或安裝新的驅動程式 (請參閱第 69 頁的「重新安裝驅動程式和公用程式」)。

## 重新安裝驅動程式和公用程式




**注意事項：**Dell 支援 Web 站台 ([support.dell.com](http://support.dell.com)) 和 **Drivers and Utilities** 媒體均提供經驗證適用於 Dell™ 電腦的驅動程式。如果安裝其他來源的驅動程式，您的電腦可能會無法正常作業。

## 使用 Windows 裝置驅動程式回復

在您安裝或更新驅動程式之後，如果電腦出現問題，請使用 Windows 裝置驅動程式回復將驅動程式恢復為先前安裝的版本。



**註：**您必須以具有管理員權限的身份登入才能執行此程序。

- 1 按一下**開始** ，然後在**電腦**上按一下滑鼠右鍵。
- 2 按一下**內容** → **裝置管理員**。



**註：**螢幕可能出現**使用者帳戶控制**視窗。如果您在電腦上使用的是管理員帳戶，請按一下**繼續**；否則，請與您的管理員聯絡以進入裝置管理員。

- 3 在已安裝新驅動程式的裝置上按一下滑鼠右鍵，然後按一下**內容**。
- 4 按一下**驅動程式**標籤 → **回復驅動程式**。

如果裝置驅動程式回復無法解決問題，請使用系統還原 (第 72 頁的「還原作業系統」)，將電腦恢復至安裝新驅動程式之前的作業狀態。

### 使用 Drivers and Utilities 媒體

如果使用裝置驅動程式回復或系統還原 (第 72 頁的「還原作業系統」) 均無法解決問題，請從 Drivers and Utilities 媒體重新安裝驅動程式。

- 1 螢幕上顯示 Windows 桌面後，插入 Drivers and Utilities 媒體。  
如果您是第一次使用 Drivers and Utilities 媒體，請跳至步驟 2。否則，請跳至步驟 5。
- 2 當 Drivers and Utilities 媒體安裝程式啟動時，請依螢幕提示操作。
- 3 當螢幕上出現 InstallShield Wizard Complete (InstallShield 精靈完成) 視窗時，請取出 Drivers and Utilities 媒體，然後按一下 **Finish (完成)** 以重新啟動電腦。
- 4 當您看到 Windows 桌面時，重新插入 Drivers and Utilities 媒體。
- 5 在 Welcome Dell System Owner (歡迎 Dell 系統擁有者) 螢幕中，按一下 **Next (下一步)**。



**註：** Drivers and Utilities 媒體僅顯示電腦已安裝硬體的驅動程式。如果您安裝有其他硬體，Drivers and Utilities 媒體可能不會顯示新硬體的驅動程式。如果未顯示那些驅動程式，請結束 Drivers and Utilities 媒體程式。若要獲得有關驅動程式的資訊，請參閱該裝置隨附的說明文件。


螢幕上將出現說明 Drivers and Utilities 媒體正在偵測電腦硬體的訊息。

電腦所使用的驅動程式將自動顯示在 My Driver—The Drivers and Utilities media has identified these components in your system (我的驅動程式 — Drivers and Utilities 媒體已識別系統元件) 視窗中。


- 6 按一下要重新安裝的驅動程式，並依螢幕指示操作。


如果未列出某個驅動程式，表示您的作業系統不需要此驅動程式。

## 手動重新安裝驅動程式

 **註：**您必須以具有管理員權限的身份登入才能執行此程序。

按照前一章節中的說明，將驅動程式檔案擷取至硬碟機之後，請：

- 1 按一下**開始** ，然後在**電腦**上按一下滑鼠右鍵。
- 2 按一下**內容** → **裝置管理員**。


 **註：**螢幕可能出現**使用者帳戶控制**視窗。如果您在電腦上使用的是管理員帳戶，請按一下**繼續**；否則，請與您的管理員聯絡以進入裝置管理員。


- 3 連按兩下您要安裝驅動程式之裝置的類型（例如，**音效或影像**）。
- 4 連按兩下您要為其安裝驅動程式的裝置之名稱。
- 5 按一下**驅動程式**標籤 → **更新驅動程式** → **瀏覽電腦上的驅動程式軟體**。
- 6 按一下**瀏覽**並瀏覽至您先前複製驅動程式檔案的位置。
- 7 當螢幕上出現適當的驅動程式名稱時，按一下驅動程式的名稱 → **確定** → **下一步**。
- 8 按一下**完成**並重新啟動電腦。

## Windows Vista 作業系統中的排除軟體及硬體故障問題

如果在作業系統設定過程中未偵測到裝置，或雖然偵測到裝置但其組態不正確，則可以使用 Windows Vista™ 說明及支援來協助您解決不相容問題。Windows Vista 是一個新的作業系統，所以很多較舊的裝置可能沒有適用於 Windows Vista 的驅動程式或應用程式。請與您的硬體製造商聯絡，以獲得有關其裝置的進一步資訊。

若要啟動說明及支援，請：

- 1 按一下**開始** ，然後按一下**說明及支援**。
- 2 於**尋找解答**下，按一下**疑難排解**。
- 3 選擇最能說明問題的選項，然後遵循故障排除步驟操作。

 **註：**如果未在疑難排解的分類項目中找到答案，您可以透過在搜尋說明中鍵入問題以取得線上說明。

# 還原作業系統

您可以按以下方式還原作業系統：

- Windows Vista 含有備份及還原中心，可在電腦上建立重要檔案的備份，或備份整部電腦。需要時即可還原您的作業系統或檔案。
- Symantec 提供的 Dell PC Restore 可將硬碟機還原至您購買電腦時其所處的作業狀態。Dell PC Restore 會永久刪除硬碟機上的所有資料，並移除您在收到電腦後安裝的所有應用程式。僅在系統還原無法解決作業系統問題時，才使用 PC Restore。
- 如果您的電腦隨附作業系統 CD，則可用其來還原作業系統。請僅在系統還原無法解決作業系統問題時，才使用該 CD。

## 使用 Windows Vista 系統還原

如果對硬體、軟體或其他系統設定所做的變更使電腦處於不理想的作業狀態，Windows Vista 作業系統提供的系統還原可讓您將電腦還原至先前的作業狀態（不影響資料檔案）。請參閱 Windows 說明及支援中心，以獲得有關使用系統還原的資訊。若要存取 Windows 說明及支援中心，請參閱第 14 頁的「Windows 說明及支援中心」。



**注意事項：**請定期備份您的資料檔案。系統還原無法監控資料檔案，也無法對其進行恢復。




**註：**本文件中的程序是根據 Windows 預設檢視編寫的，如果您將 Dell™ 電腦設定為 Windows 傳統檢視，這些程序可能不適用。

## 建立還原點




**註：**您必須以具有管理員權限的身份登入才能執行此程序。

- 1 按一下**開始** ，然後按一下**控制台**。
- 2 按一下**系統及維護**，然後按一下**系統**。
- 3 在工作清單中，按一下**系統保護**。
- 4 按一下**建立**。
- 5 按照螢幕上的指示操作。Windows Vista 會自動針對重要事件（驅動程式和應用程式安裝）設定還原點。



您也可以從 Windows Vista 備份及還原中心手動建立還原點。有兩種方式可以進入 Windows Vista 備份及還原中心：

- 1 按一下歡迎中心的連線至網際網路圖示下的顯示所有 14 項目。按一下備份及還原中心圖示。
- 2 按一下開始  → 所有程式 → 維護 → 備份及還原中心。

於備份及還原中心的工作下，按一下建立還原點或變更設定。

若要獲得更多資訊，請使用說明及支援並搜尋還原。

### 將電腦還原至先前的作業狀態


如果安裝裝置驅動程式後出現問題，請使用裝置驅動程式回復（請參閱第 69 頁的「使用 Windows 裝置驅動程式回復」）來解決問題。如果未成功，請使用系統還原。



**注意事項：**將電腦還原至先前的作業狀態之前，請儲存並關閉所有開啓的檔案，結束所有開啓的程式。在系統還原完成之前，請勿改變、開啓或刪除任何檔案或程式。



**註：**您必須以具有管理員權限的身份登入才能執行此程序。

- 1 按一下開始 ，指向所有程式 → 維護，然後按一下備份及還原中心。
- 2 在工作清單中，按一下使用系統還原修復 Windows。您將看到詢問是否允許執行此應用程式的 UAC 對話方塊 — 按一下繼續。
- 3 按照螢幕上的提示完成還原。系統還原完成收集資料後，電腦會重新啓動。
- 4 電腦重新啓動後，請按一下確定。

若要變更還原點，您可以使用其他還原點重複這些步驟，或者復原還原。

### 使用 Dell PC Restore





**注意事項：**使用 Dell PC Restore 會永久刪除硬碟機上的所有資料，並移除您在收到電腦後安裝的所有應用程式或驅動程式。如果可能，請在使用 PC Restore 之前備份這些資料。僅在系統還原無法解決作業系統問題時，才使用 PC Restore。



**註：**Dell PC Restore 並非在所有國家 / 地區或所有電腦上均可用。

僅將 Symantec 提供的 Dell PC Restore 用作還原作業系統的最後選擇。PC Restore 可將硬碟機還原至您購買電腦時其所處的作業狀態。您收到電腦後新增的任何程式或檔案 (包括資料檔案) 均會從硬碟機上永久刪除。資料檔案包括文件、試算表、電子郵件、數位相片及音樂檔案等。如有可能, 請在使用 PC Restore 之前備份所有資料。

若要使用 PC Restore, 請:



- 1 開啓電腦。  
在啓動過程中, 螢幕頂部會顯示 [www.dell.com](http://www.dell.com) 藍色條塊。
- 2 看到藍色橫條後, 請立即按 <Ctrl><F11>。  
如果您未及時按 <Ctrl><F11>, 則請在電腦完成啓動後再重新啓動電腦。
-  **注意事項:** 如果您要放棄執行 PC Restore, 請在以下步驟中按一下 **Reboot (重新啓動)**。
- 3 在出現的下一個螢幕上, 按一下 **Restore (還原)**。
- 4 在下一個螢幕上, 按一下 **Confirm (確認)**。  
還原程序大約需要 6-10 分鐘才能完成。
- 5 系統出現提示時, 請按一下 **Finish (完成)** 以重新啓動電腦。  
 **註:** 請勿手動關閉電腦。按一下 **Finish (完成)**, 使電腦完全重新啓動。
- 6 系統出現提示時, 請按一下 **Yes (是)**。  
電腦將重新啓動。因為電腦已還原至其原始作業狀態, 出現的螢幕 (例如最終使用者授權合約螢幕) 與第一次開啓電腦時出現的螢幕相同。
- 7 按一下 **Next (下一步)**。  
螢幕上將會出現 **System Restore (系統還原)** 螢幕, 然後電腦將重新啓動。
- 8 電腦重新啓動後, 請按一下 **OK (確定)**。

## 移除 Dell PC Restore

-  **注意事項:** 從硬碟機上移除 Dell PC Restore 會從電腦中永久刪除 PC Restore 公用程式。移除 Dell PC Restore 後, 您將無法使用它來還原電腦的作業系統。

Dell PC Restore 可讓您將硬碟機還原至您購買電腦時其所處的作業狀態。建議您**不要**從電腦中移除 PC Restore, 即使爲了獲得額外的硬碟機空間。如果您從硬碟機中移除了 PC Restore, 則無法將其重新裝回, 並且會永遠無法使用 PC Restore 將電腦的作業系統恢復到原來的狀態。

若要移除 PC Restore，請：


- 1 以本機管理員身份登入電腦。
- 2 在 Windows 檔案總管中，跳至 c:\dell\utilities\DSR。
- 3 連按兩下檔名 DSRIRRemv2.exe。
  -  **註：**如果您未以本機管理員身份登入，系統會出現訊息表明您必須以管理員身份登入。按一下 **Quit (結束)**，然後以本機管理員身份登入。
  -  **註：**如果電腦的硬碟機上不存在 PC Restore 分割區，系統會顯示訊息表明找不到分割區。按一下 **Quit (結束)**，將不會刪除分割區。
- 4 按一下 **OK (確定)** 以移除硬碟機上的 PC Restore 分割區。
- 5 當顯示確認訊息時，按一下 **Yes (是)**。

將刪除 PC Restore 分割區，並且新的可用磁碟空間將新增至硬碟機上的可用空間分配中。
- 6 在 Windows 檔案總管中的**本機磁碟 (C)** 上按一下滑鼠右鍵，然後按一下 **內容**，確認有附加磁碟空間可用 (如**可用空間**的增加值所指示)。
- 7 按一下 **Finish (完成)** 以關閉 PC Restore Removal (PC Restore **移除**) 視窗。
- 8 重新啟動電腦。

## 使用作業系統 CD


### 開始操作之前

如果您打算重新安裝 Windows Vista 作業系統以解決新近安裝的驅動程式之問題，請先嘗試使用 Windows Vista 裝置驅動程式回復 (請參閱第 69 頁的「使用 Windows 裝置驅動程式回復」)。如果裝置驅動程式回復無法解決問題，則請使用系統還原將作業系統返回至安裝新裝置驅動程式之前的作業狀態 (請參閱第 72 頁的「使用 Windows Vista 系統還原」)。

-  **注意事項：**在執行安裝之前，請備份主硬碟機上的所有資料檔案。對於傳統硬碟機組態，主硬碟機是電腦偵測到的第一個磁碟機。

若要重新安裝 Windows Vista，您需要以下項目：

- Dell™ 作業系統 CD
- Drivers and Utilities 媒體

-  **註：**Drivers and Utilities 媒體包含組裝電腦過程中安裝的驅動程式。使用 **Drivers and Utilities** 媒體載入所需的任何驅動程式。依據您訂購電腦的地區或您是否要求 CD 或 DVD，您的系統可能未隨附 **Drivers and Utilities** 媒體和作業系統 CD。

## 重新安裝 Windows Vista

重新安裝過程可能需要 1 到 2 個小時才能完成。重新安裝作業系統之後，您還必須重新安裝裝置驅動程式、防毒程式以及其他軟體。






**註：**強烈建議您在嘗試重新安裝整個作業系統之前，首先嘗試執行 Windows Vista 系統還原，然後如有必要，執行 Dell 作業系統還原 (以恢復至出廠時的狀態)。重新安裝整個作業系統是一項複雜的工作。



**注意事項：**作業系統 CD 提供有重新安裝 Windows Vista 的選項。這些選項會覆蓋硬碟機上的檔案，並可能影響硬碟機上已安裝的程式。因此，除非有 Dell 技術支援代表的指導，否則請勿重新安裝 Windows Vista。

- 1 儲存並關閉所有開啓的檔案，結束所有開啓的程式。
- 2 插入作業系統 CD。如果螢幕上出現 Install Windows Vista (安裝 Windows Vista) 訊息，請按一下 **Exit (結束)**。
- 3 重新啓動電腦，當螢幕上出現 DELL™ 徽標後，請立即按 <F12> 鍵。如果螢幕上已顯示作業系統徽標，請等候，直至看到 Windows 桌面，然後關閉電腦並再試一次。
- 4 按照螢幕上的指示完成安裝。

# 卸下和安裝零件

-  **警告：**為防止觸電、被轉動的扇片割傷或其他意外傷害，在打開機箱蓋之前請務必從電源插座上拔下電腦的電源線。
-  **警告：**請勿在卸下任何護蓋 (包括機箱蓋、前蓋、填塞托架、前面板插件等) 的情況下操作電腦。
-  **警告：**本章中描述的某些零件僅可由獲得認證的維修技術人員更換，不可自行更換。

## 開始操作之前

本章介紹卸下和安裝電腦元件的程序。除非另有說明，否則執行每個程序時均假定已滿足以下條件：


- 您已經執行第 77 頁的「關閉電腦」和第 78 頁的「拆裝電腦內部元件之前」中的步驟。
- 您已閱讀 Dell™ 《產品資訊指南》中的安全資訊。
- 按相反順序執行卸下程序可以裝回或安裝元件 (如果元件是單獨購買的話)。

## 建議的工具

本文件中的程序可能需要以下工具：

- 小型平頭螺絲起子
- 小型十字槽螺絲起子
- 小型塑膠劃線器
- Dell 支援 Web 站台 ([support.dell.com](http://support.dell.com)) 上的快閃 BIOS 可執行更新程式

## 關閉電腦









 **注意事項：**為避免遺失資料，請在關閉電腦之前，先儲存並關閉所有開啓的檔案，結束所有開啓的程式。

- 1 儲存並關閉所有開啓的檔案，結束所有開啓的程式。
- 2 依次按一下**開始** 、**箭頭** ，然後按一下**關機**。  
作業系統關機程序完成後，電腦將關閉。

- 3 確定電腦及連接的所有裝置均已關閉。關閉作業系統時，如果電腦和連接的裝置未自動關閉，請按住電源按鈕至少 8 至 10 秒鐘，直至電腦關閉。

## 拆裝電腦內部元件之前

請遵守以下安全規範，以避免電腦受到潛在的損壞，並確保您的人身安全。

-  **警告：**開始操作本章節中的任何程序之前，請遵循《產品資訊指南》中的安全說明。
-  **注意事項：**請小心拿住元件和插卡。請勿碰觸元件或插卡上的觸點。持卡時，請握住卡的邊緣或其金屬固定托架。手持處理器之類的元件時，請握住其邊緣而不要握住插腳。
-  **注意事項：**只有獲得認證的維修技術人員才可維修您的電腦。由未經 Dell 授權的維修造成的損壞不在保固範圍之內。
-  **注意事項：**拔下纜線時，請握住連接器或拉片將其拔出，而不要拉扯纜線。某些纜線的連接器帶有鎖定彈片，若要拔下此類纜線，請向內按壓鎖定彈片，然後再拔下纜線。在拔出連接器時，連接器的兩側應同時退出，以避免弄彎連接器插腳。此外，連接纜線之前，請確定兩個連接器的朝向正確並且對齊。
-  **注意事項：**若要拔下網路纜線，請先將網路纜線從電腦上拔下，然後再將纜線從網路裝置上拔下。
  - 1 從電腦上拔下所有電話線或網路纜線。
-  **注意事項：**為避免損壞主機板，請務必在維修電腦之前取出主電池。
  - 2 從電源插座上拔下電腦和所有已連接裝置的電源線。
  - 3 按下電源按鈕以導去主機板上的剩餘電量。
-  **警告：**為防止觸電、被轉動的扇片割傷或其他意外傷害，在打開機箱蓋之前請務必從電源插座上拔下電腦的電源線。
  - 4 打開機箱蓋。
-  **注意事項：**碰觸任何電腦內部元件之前，請先碰觸未上漆的金屬表面 ( 如電腦背面的金屬 )，以導去身上的靜電。作業過程中，應經常碰觸未上漆的金屬表面，以導去可能損壞內部元件的靜電。

## 卸下機箱蓋

**!** 警示：在您執行本章節中的任何程序之前，請遵循《產品資訊指南》中的安全說明。

**!** 警示：為防止觸電、被轉動的扇片割傷或其他意外傷害，在打開機箱蓋之前請務必從電源插座上拔下電腦的電源線。

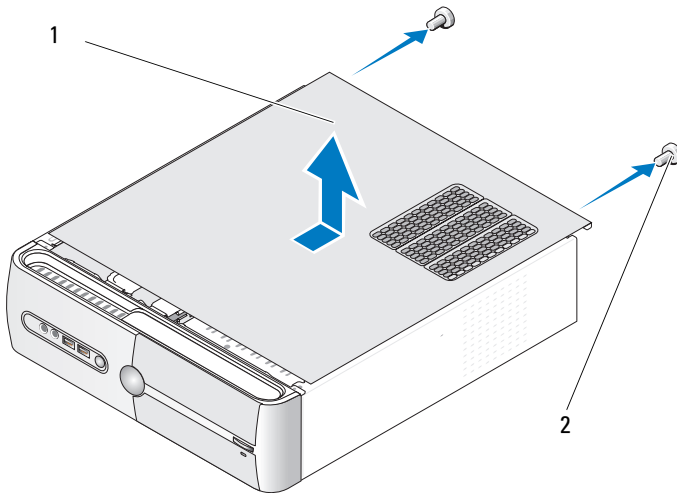
1 請按照第 77 頁的「開始操作之前」中的程序進行操作。

**註**：請確定存在足夠的空間以容納卸下的機箱蓋。

**➡ 注意事項**：請確定在平坦的、受保護的表面上工作，以避免刮傷電腦或用於放置電腦的表面。

2 將電腦側面朝下放置，使機箱蓋朝上。

3 使用平頭螺絲起子擰下固定機箱蓋的兩個螺絲。



1 機箱蓋

2 螺絲 (2)

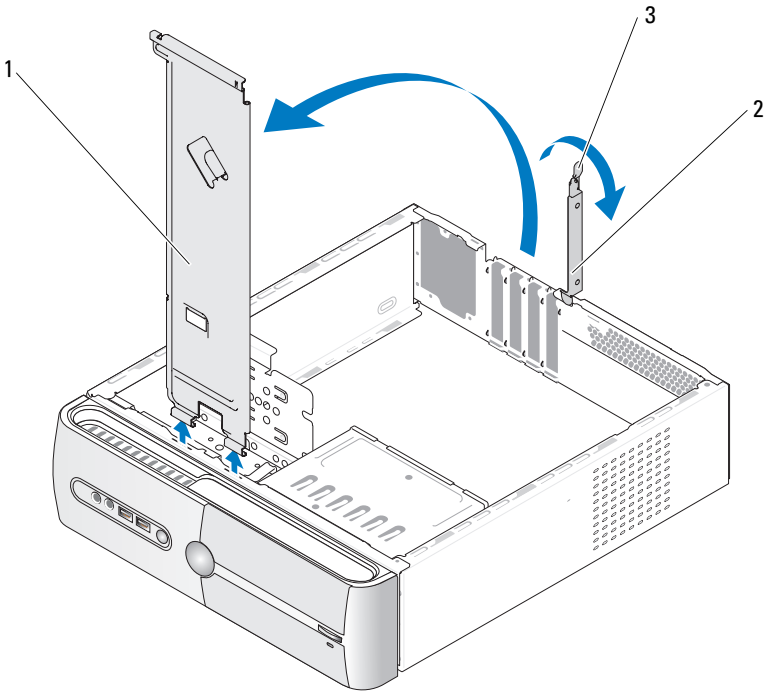
4 透過從電腦正面拉出機箱蓋並將其向上提起來卸下機箱蓋。

5 將機箱蓋置於安全位置。

## 卸下支撐托架

**⚠ 警示：**在您執行本章節中的任何程序之前，請遵循《產品資訊指南》中的安全說明。

- 1 請按照第 77 頁的「開始操作之前」中的程序進行操作。
- 2 卸下機箱蓋 (請參閱第 79 頁的「卸下機箱蓋」)。
- 3 透過提起插卡固定釋放拉桿來釋放插卡固定托架。
- 4 拔下與支撐托架相連的所有纜線。
- 5 轉動支撐托架並提起使其脫離鉸接彈片。
- 6 將其置於安全位置。



1 支撐托架

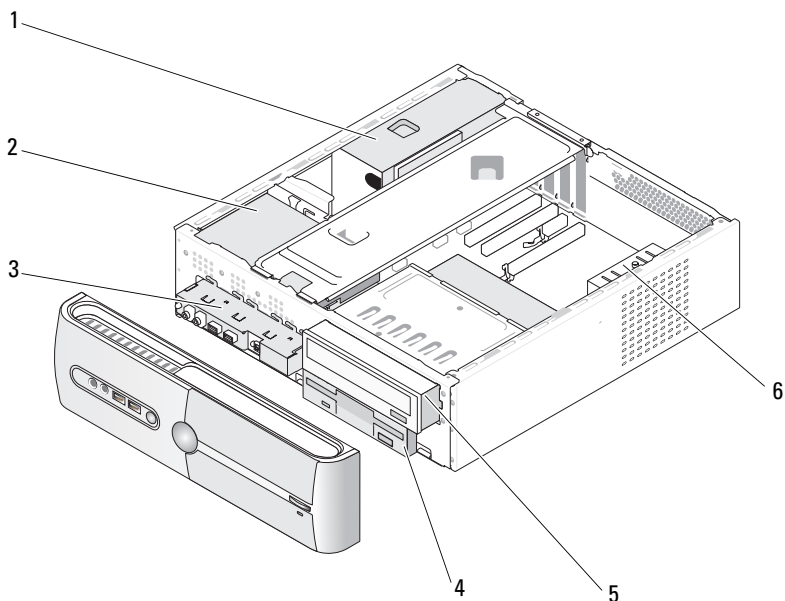
2 插卡固定托架

3 插卡固定釋放拉桿



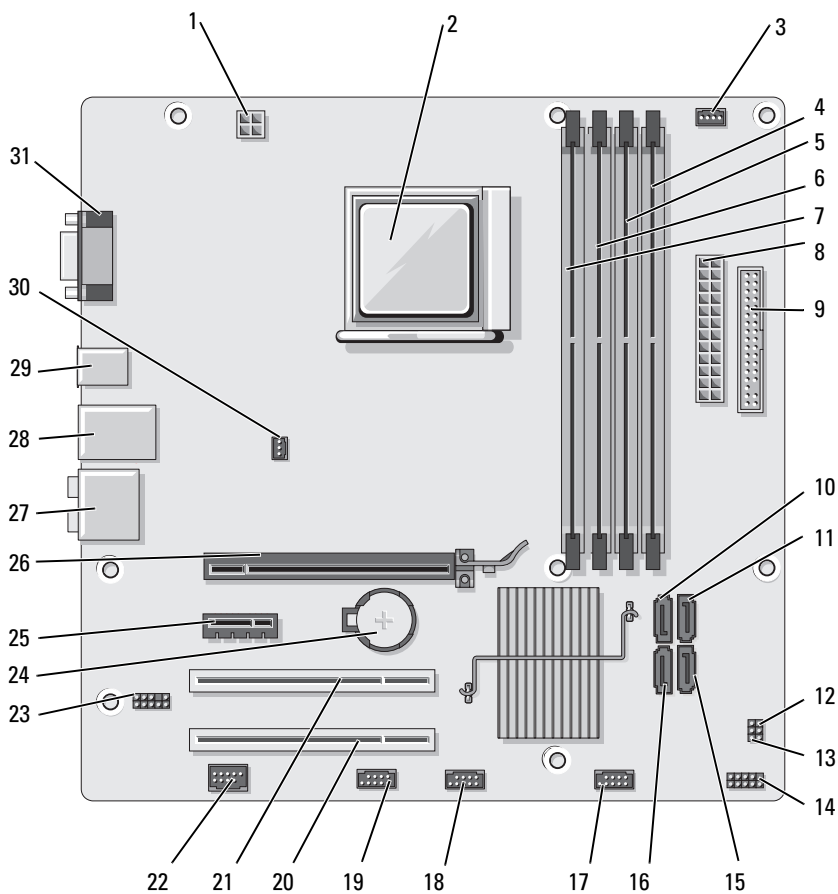
## 電腦內部視圖

**⚠ 警示：**開始執行本節中的任何程序之前，請遵循《產品資訊指南》中的安全說明。



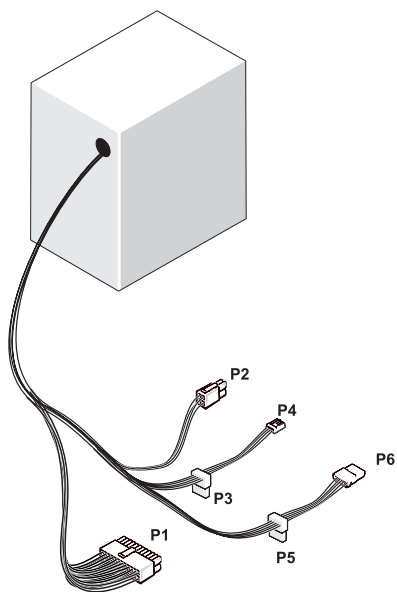
- |                     |                    |            |
|---------------------|--------------------|------------|
| 1 電源供應器             | 2 硬碟機              | 3 前 I/O 面板 |
| 4 軟碟機或媒體讀卡器<br>(可選) | 5 CD 或 DVD 磁<br>碟機 | 6 機箱風扇     |

# 主機板元件

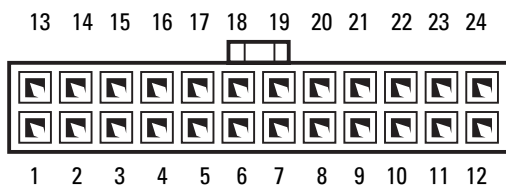


- |    |                                 |    |                                   |    |                          |
|----|---------------------------------|----|-----------------------------------|----|--------------------------|
| 1  | CPU 電源<br>(ATX_CPU)             | 2  | 處理器插槽 (CPU)                       | 3  | 處理器風扇連接器<br>(CPU_FAN)    |
| 4  | 記憶體模組連接器<br>(DIMM_2)            | 5  | 記憶體模組連接器<br>(DIMM_1)              | 6  | 記憶體模組連接器<br>(DIMM_4)     |
| 7  | 記憶體模組連接器<br>(DIMM_3)            | 8  | 主電源連接器<br>(ATX_POWER)             | 9  | 軟碟機連接器<br>(FLOPPY)       |
| 10 | 序列 ATA 磁碟機連接器<br>(SATA3)        | 11 | 序列 ATA 磁碟機連接器<br>(SATA2)          | 12 | 密碼跳線<br>(CLEAR_PW)       |
| 13 | CMOS 跳線 (CLEAR<br>CMOS)         | 14 | 前面板連接器<br>(F_PANEL)               | 15 | 序列 ATA 磁碟機連接器<br>(SATA1) |
| 16 | 序列 ATA 磁碟機連接器<br>(SATA0)        | 17 | 前 USB 連接器<br>(F_USB3)             | 18 | 前 USB 連接器<br>(F_USB2)    |
| 19 | FlexBay 連接器<br>(F_USB1)         | 20 | PCI 連接器 (PCI3)                    | 21 | PCI 連接器 (PCI2)           |
| 22 | IEEE 連接器                        | 23 | 前音效 (F_AUDIO)                     | 24 | 電池槽                      |
| 25 | PCI Express x1 連接器<br>(PCIE_X1) | 26 | PCI Express x16 連接器<br>(PCIE_X16) | 27 | 音效連接器                    |
| 28 | 一個 LAN 和兩個<br>USB 連接器           | 29 | 兩個 USB 連接器                        | 30 | 機箱風扇連接器<br>(CHASSIS_FAN) |
| 31 | 影像連接器 (VGA)                     |    |                                   |    |                          |

# 直流電源供應器連接器插腳指定



## 直流電源連接器 P1



插腳號碼	訊號名稱	線顏色	線徑
1	3.3 V	橘黃色	20 AWG
2	3.3 V	橘黃色	20 AWG
3	RTN	黑色	20 AWG
4	5 V	紅色	20 AWG
5	RTN	黑色	20 AWG
6	5 V	紅色	20 AWG
7	RTN	黑色	20 AWG
8	POK	灰色	22 AWG
9	5 V AUX	紫色	20 AWG
10	+12 V	黃色	20 AWG
11	+12 V	黃色	20 AWG
12	3.3 V	橘黃色	20 AWG
13	3.3 V	橘黃色	20 AWG
14	-12 V	藍色	22 AWG
15	RTN	黑色	20 AWG
16	PS_ON	綠色	22 AWG
17	RTN	黑色	20 AWG
18	RTN	黑色	20 AWG
19	RTN	黑色	20 AWG
20	OPEN		
21	5 V	紅色	20 AWG
22	5 V	紅色	20 AWG
23	5 V	紅色	20 AWG
24	RTN	黑色	20 AWG

## 直流電源連接器 P2



插腳號碼	訊號名稱	18 AWG 線
1	GND	黑色
2	GND	黑色
3	+12 VADC	黃色
4	+12 VADC	黃色

## 直流電源連接器 P3、P5 和 P6



插腳號碼	訊號名稱	18 AWG 線
1	+3.3 VDC	橘黃色
2	GND	黑色
3	+5 VDC	紅色
4	GND	黑色
5	+12 VBDC	白色

## 直流電源連接器 P4



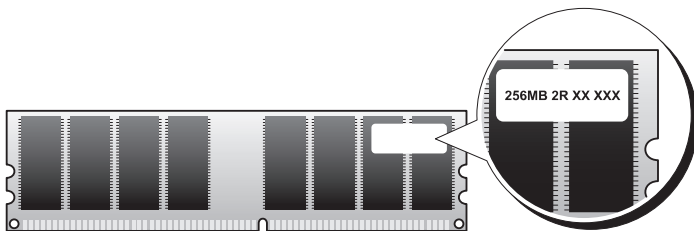
1 2 3 4

插腳號碼	訊號名稱	22 AWG 線
1	+5 VCD	紅色
2	GND	黑色
3	GND	黑色
4	+12 VDC	黃色

## 記憶體

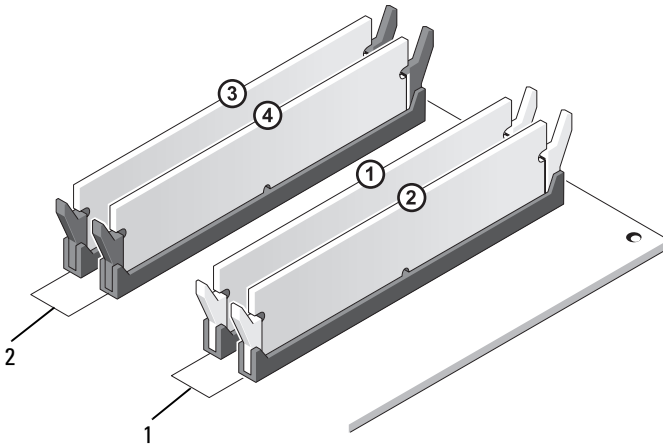
您可以透過在主機板上安裝記憶體模組來增加電腦記憶體容量。您的電腦支援 DDR2 記憶體。若要獲得有關您電腦支援的記憶體類型的其他資訊，請參閱第 141 頁的「記憶體」。

**➡ 注意事項：**請勿安裝 ECC 或緩衝式記憶體模組。僅支援非緩衝式、非 ECC 記憶體。



## 記憶體安裝規範

- 必須按照數字順序在 DIMM 連接器中進行安裝，先在連接器 DIMM\_1 和 DIMM\_2 上安裝，然後在連接器 DIMM\_3 和 DIMM\_4 上安裝。若只安裝一個 DIMM，請務必在連接器 DIMM\_1 上安裝。
- 若要獲得最佳效能，應該**成對安裝記憶體大小、速度和技術相符**的記憶體模組。如果安裝的記憶體模組對不相符，電腦雖可以作業，但效能將有所下降。(請查看模組上的標籤，以確定模組的能力。)例如，如果您將 DDR2 667 MHz 和 DDR2 800 MHz 記憶體模組混合成對安裝，則它們將以所安裝模組的最低速度作業。



- 1 對 A：連接器 DIMM\_1 與 DIMM\_2 中安裝的一對相符的記憶體模組
- 2 對 B：連接器 DIMM\_3 與 DIMM\_4 中安裝的一對相符的記憶體模組

**注意事項：**如果您在記憶體升級期間從電腦中卸下原有的記憶體模組，請將它們與所有新模組分開放置，即使新模組也是從 Dell 購買的。如有可能，請勿將原有的記憶體模組與新記憶體組集成對使用。否則，電腦可能無法正常啟動。您應該在 DIMM 連接器 1 和 2 或 DIMM 連接器 3 和 4 中成對安裝原有的記憶體模組。

**註：**從 Dell 購買的記憶體也包括在您的電腦保固範圍內。



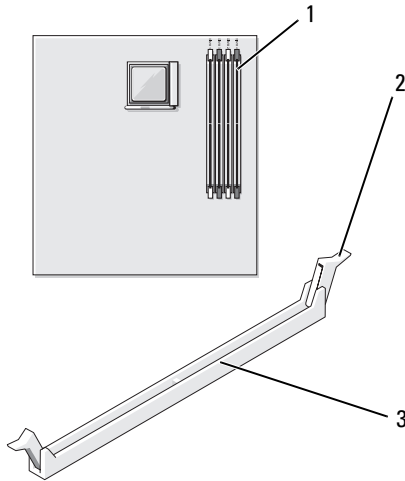
## 安裝記憶體

**⚠ 警示：**開始操作本章節中的任何程序之前，請遵循《產品資訊指南》中的安全說明。

**⚠ 警示：**安裝記憶體之前，請務必將 PCI Express x16 卡卸下。請參閱第 91 頁的「插卡」。

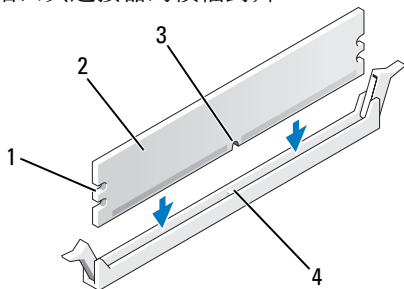
**➡ 注意事項：**為防止靜電損壞電腦內部元件，在碰觸電腦的任何電子元件之前，請先導去您身上的靜電。您可以碰觸電腦機箱未上漆的金屬表面，以導去身上的靜電。

- 1 請按照第 77 頁的「開始操作之前」中的程序進行操作。
- 2 按壓記憶體模組連接器兩端的固定夾。



- 1 距離處理器最遠的記憶體連接器 (DIMM\_2)
- 2 固定夾 (2)
- 3 連接器

- 3 將模組底部的槽口與連接器的橫檔對齊。

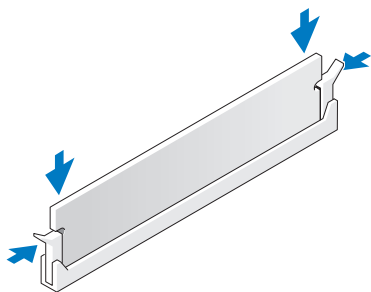


- |          |         |
|----------|---------|
| 1 凹口 (2) | 2 記憶體模組 |
| 3 槽口     | 4 橫檔    |

- ➡ **注意事項：**為避免損壞記憶體模組，請在模組兩端均勻用力，將其垂直向下按入連接器。

- 4 將模組插入連接器，直至其卡入到位。

如果模組正確插入，固定夾會自行卡入模組兩端的凹口。



- 5 裝回 PCI Express x16 卡 (請參閱第 91 頁的「插卡」)。

- 6 裝回機箱蓋。




- ➡ **注意事項：**若要連接網路纜線，請先將網路纜線插入網路裝置，然後再將其插入電腦。

- 7 將電腦和裝置的電源線連接至電源插座，然後將它們開啓。



- 8 在**我的電腦**圖示上按一下滑鼠右鍵，然後按一下**內容**。

- 9 按一下**一般**標籤。
- 10 若要驗證記憶體是否安裝正確，請檢查列出的記憶體 (RAM) 容量。

## 卸下記憶體

-  **警示：**開始操作本章節中的任何程序之前，請遵循《產品資訊指南》中的安全說明。
-  **注意事項：**卸下記憶體之前，請務必將 PCI Express x16 卡卸下。請參閱 第 91 頁的「插卡」。
-  **注意事項：**為防止靜電損壞電腦內部元件，在碰觸電腦的任何電子元件之前，請先導去您身上的靜電。您可以碰觸電腦機箱未上漆的金屬表面，以導去身上的靜電。
- 1 請按照第 77 頁的「開始操作之前」中的程序進行操作。
  - 2 向外按壓記憶體模組連接器兩端的固定夾。
  - 3 抓住板末端的模組並提起。
  - 4 裝回 PCI Express x16 卡 ( 請參閱第 91 頁的「插卡」 ) 。

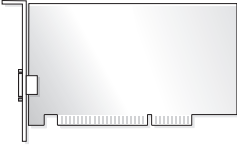
## 插卡

-  **警示：**開始操作本章節中的任何程序之前，請遵循《產品資訊指南》中的安全說明。
-  **注意事項：**為防止靜電損壞電腦內部元件，在碰觸電腦的任何電子元件之前，請先導去您身上的靜電。您可以碰觸電腦機箱未上漆的金屬表面，以導去身上的靜電。Dell™ 電腦為 PCI 卡和 PCI Express 卡提供了以下插槽：
- 一個 PCI Express x16 卡插槽 (SLOT1)
  - 一個 PCI Express x1 卡插槽 (SLOT2)
  - 兩個 PCI 卡插槽 (SLOT3，SLOT4)

請參閱第 82 頁的「主機板元件」以瞭解插卡插槽位置。

## PCI 卡和 PCI Express 卡

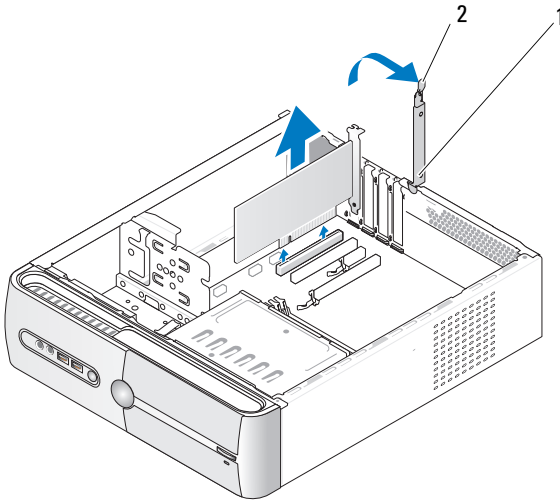
您的電腦支援兩個 PCI 卡、一個 PCI Express x16 卡和一個 PCI Express x1 卡。



- 如果您要安裝或更換插卡，請執行下一章節中的程序。
- 如果要卸下而不是更換插卡，請參閱第 96 頁的「卸下 PCI/PCI Express 卡」。
- 如果您要更換插卡，請從作業系統中移除該插卡目前的驅動程式。

### 安裝 PCI/PCI Express 卡

- 1 請按照第 77 頁的「開始操作之前」中的程序進行操作。
- 2 卸下機箱蓋 (請參閱第 79 頁的「卸下機箱蓋」)。



1 插卡固定托架

2 插卡固定釋放拉桿

- 3 透過提起插卡固定釋放拉桿來釋放插卡固定托架。


4 卸下支撐托架 (請參閱第 80 頁的「卸下支撐托架」)。

5 如果您要安裝新的插卡，請卸下填塞面板。

6 如果您要更換已經安裝在電腦內的插卡，請卸下插卡。

如有必要，請拔下與插卡連接的所有纜線。

- 如果是 PCI 卡，請握住插卡的上角，將其從連接器中輕輕取出。
- 如果是 PCI Express 卡，請拉動固定彈片，並握住插卡的上角，將其從連接器中輕輕拔出。

 **註：**圖解中所示插卡的位置為示意性說明，可能與原始位置有所差異。

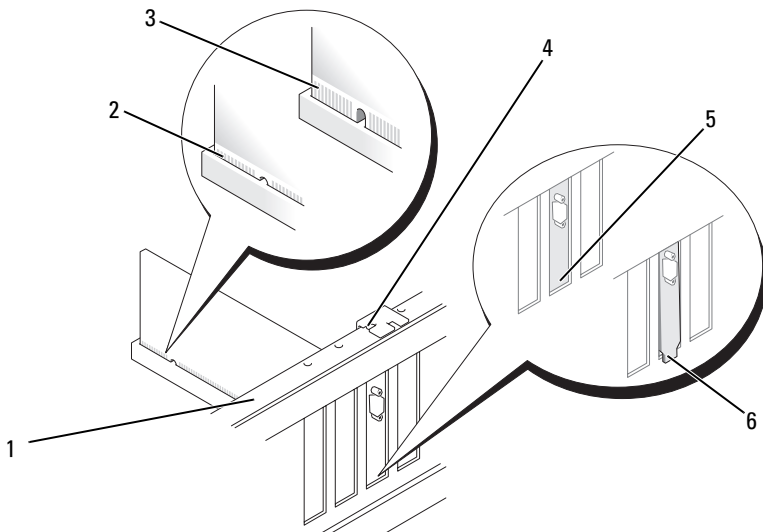
7 準備好要安裝的插卡。

請參閱插卡隨附的說明文件，以獲得有關組態插卡、完成內部連接或為電腦自訂插卡的資訊。



**警示：**將某些網路配接器連接至網路時，它們會自動啟動電腦。為防止觸電、被轉動的扇片割傷或其他意外傷害，在安裝任何插卡之前請務必從電源插座上拔下電腦的電源線。

8 將插卡插入連接器，並穩固地向下按壓。確定插卡完全插入插槽內。



1 定位板

2 完全安插的插卡

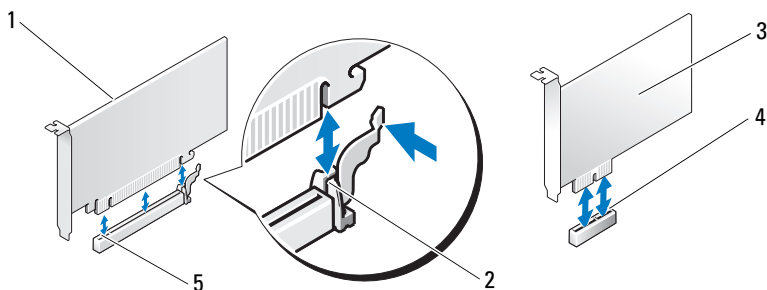
3 未完全安插的插卡

4 定位導軌

5 托架卡入插槽內

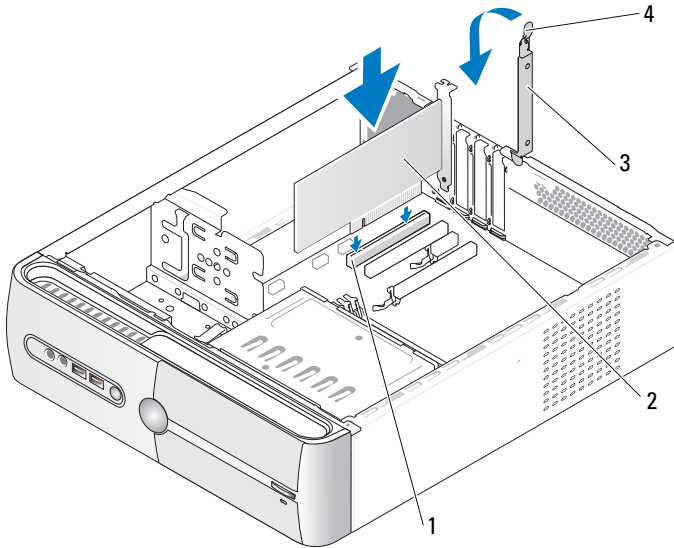
6 托架卡在插槽外側

- 9 如果您要將 PCI Express 卡插入 x16 卡連接器，請調整插卡的位置以使固定插槽與固定彈片對齊。
- 10 將插卡插入連接器，並穩固地向下按壓。確定插卡完全插入插槽內。



- 1 PCI Express x16 卡      2 固定彈片      3 PCI Express x1 卡  
4 PCI Express x1 卡插槽      5 PCI Express x16 卡插槽

- 11 固定支撐托架，然後按下插卡固定托架以將其安插到插槽上，請確保：
- 引導箱位與引導槽口已對齊。
  - 所有插卡和填塞托架的頂端均與定位板平齊。
  - 插卡或填塞托架頂端的槽口與定位導軌緊密配合。



- |           |            |
|-----------|------------|
| 1 PCI 卡插槽 | 2 PCI 卡    |
| 3 插卡固定托架  | 4 插卡固定釋放拉桿 |

**12** 連接所有應與該插卡連接的纜線。

若要獲得有關插卡纜線連接的資訊，請參閱插卡的說明文件。

➡ **注意事項：**請勿將插卡的纜線纏繞在插卡上或插卡後。將纜線纏繞在插卡上會使機箱蓋無法蓋好，或導致設備損壞。

➡ **注意事項：**若要連接網路纜線，請先將網路纜線插入網路裝置，然後再將其插入電腦。



**13** 裝回機箱蓋，將電腦和裝置的電源線重新連接至電源插座，然後將它們開啓。

**14** 如果您已安裝音效卡，請：

- 進入系統設定程式（請參閱第 146 頁的「系統設定程式」），跳至 **Onboard Devices (機載裝置)** 並選擇 **Integrated Audio (內建音效)**，然後將設定變更為 **Off (關閉)**。
- 將外接式音效裝置連接至音效卡的連接器。請勿將外接式音效裝置連接至背面板上的麥克風、喇叭 / 耳機或信號線輸入連接器（請參閱第 18 頁的「背面板連接器」）。

- 15 如果您已安裝附加的網路配接器，並希望停用內建網路配接器，請：
  - a 進入系統設定程式 (請參閱第 146 頁的「系統設定程式」)，跳至 Onboard Devices (機載裝置)，然後選擇 Integrated NIC (內建 NIC)，並將設定變更為 Off (關閉)。
  - b 將網路纜線連接至附加網路配接器的連接器。請勿將網路纜線連接至背面板上的內建連接器 (請參閱第 18 頁的「背面板連接器」)。
- 16 請按照插卡說明文件中的說明，安裝插卡所需的所有驅動程式。

## 卸下 PCI/PCI Express 卡

- 1 請按照第 77 頁的「開始操作之前」中的程序進行操作。
- 2 卸下機箱蓋 (請參閱第 79 頁的「卸下機箱蓋」)。
- 3 卸下支撐托架 (請參閱第 80 頁的「卸下支撐托架」)。
- 4 提起插卡固定托架。
- 5 如果您要更換已經安裝在電腦內的插卡，請卸下插卡。  
如有必要，請拔下與插卡連接的所有纜線。
  - 如果是 PCI 卡，請握住插卡的上角，將其從連接器中輕輕拔出。
  - 如果是 PCI Express 卡，請拉動固定彈片，並握住插卡的上角，將其從連接器中輕輕拔出。
- 6 如果您要永久地卸下插卡，請在空置的插卡插槽開口中安裝一個填塞托架。  
 **註：**您必須在空置的插卡插槽開口安裝填塞托架，以維持 FCC 對該電腦的認證。此外，該托架亦可避免灰塵進入您的電腦。
- 7 透過按下插卡固定托架來將其固定。
-  **注意事項：**若要連接網路纜線，請先將網路纜線插入網路裝置，然後再將其插入電腦。
- 8 裝回插卡固定托架，並確定：
  - 引導筭位與引導槽口已對齊。
  - 所有插卡和填塞托架的頂端均與定位板平齊。
  - 插卡或填塞托架頂端的槽口與定位導軌緊密配合。
- 9 裝回機箱蓋，將電腦和裝置的電源線重新連接至電源插座，然後將它們開啓。
- 10 從作業系統中移除插卡的驅動程式。



- 11 如果您已卸下音效卡，請：
  - a 進入系統設定程式 (請參閱第 146 頁的「系統設定程式」)，跳至 Onboard Devices (機載裝置) 並選擇 Integrated Audio (內建音效)，然後將設定變更為 On (開啓)。
  - b 將外接式音效裝置連接至電腦背面板上的音效連接器 (請參閱第 18 頁的「背面板連接器」)。
- 12 如果您已卸下附加的網路連接器，請：
  - a 進入系統設定程式 (請參閱第 146 頁的「系統設定程式」)，跳至 Onboard Devices (機載裝置) 並選擇 Integrated NIC (內建 NIC)，然後將設定變更為 On (開啓)。
  - b 將網路纜線連接至電腦背面板上的內建連接器 (請參閱第 18 頁的「背面板連接器」)。

## 前蓋



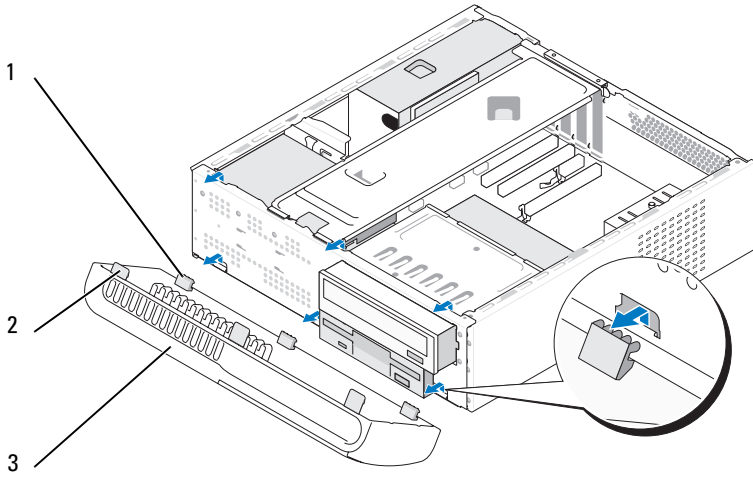
警示：開始操作本章節中的任何程序之前，請遵循《產品資訊指南》中的安全說明。



警示：為防止觸電、被轉動的扇片割傷或其他意外傷害，在打開機箱蓋之前請務必從電源插座上拔下電腦的電源線。

## 卸下前蓋

- 1 請按照第 77 頁的「開始操作之前」中的程序進行操作。
- 2 卸下機箱蓋 (請參閱第 79 頁的「卸下機箱蓋」)。



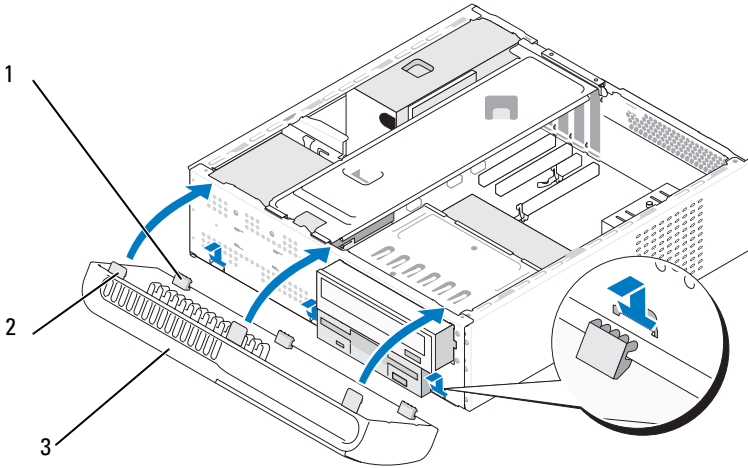
1 前蓋底部彈片 (3)      2 前蓋頂部彈片 (3)      3 前蓋

**3** 一次抓住一個前蓋彈片並將其提起，使其從前面板釋放。

**4** 將前蓋置於安全位置。

## 裝回前蓋

- 1 將前蓋底部彈片對齊並插入前面板鉸接。



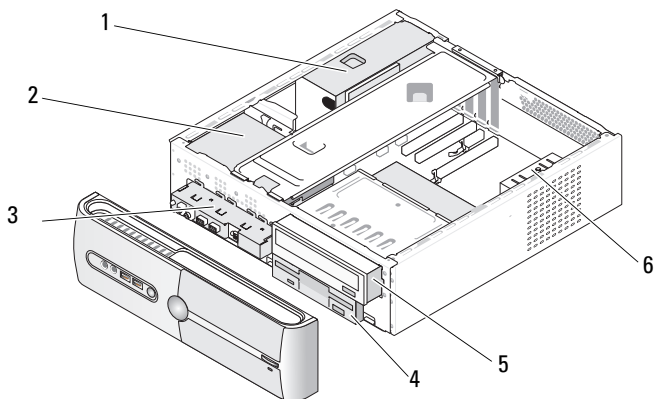
- 1 前蓋底部彈片 (3)      2 前蓋頂部彈片 (3)      3 前蓋

- 2 朝電腦方向旋轉前蓋，直至其卡入到前面板上的正確位置。

## 磁碟機

您的電腦支援以下裝置的組合：

- 至多兩個序列 ATA 硬碟機
- 一個可選軟碟機或一個可選媒體讀卡器
- 一個 CD 或 DVD 磁碟機



- |                  |                |            |
|------------------|----------------|------------|
| 1 電源供應器          | 2 硬碟機          | 3 前 I/O 面板 |
| 4 軟碟機或媒體讀卡器 (可選) | 5 CD 或 DVD 磁碟機 | 6 機箱風扇     |

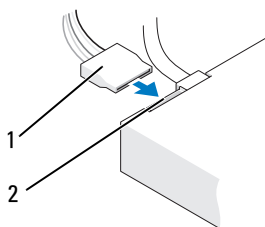
### 建議的磁碟機纜線連接

- 將序列 ATA 硬碟機連接至主機板上標有「SATA0」或「SATA1」的連接器上。
- 將序列 ATA CD 或 DVD 磁碟機連接至主機板上標有「SATA2」或「SATA3」的連接器上。

### 連接磁碟機纜線

安裝磁碟機時，請將兩條纜線（一條直流電源線和一條資料纜線）連接至磁碟機背面。

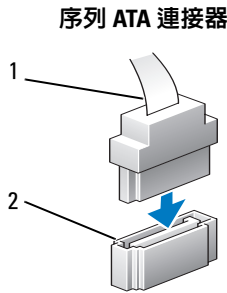
#### 電源連接器



- |       |           |
|-------|-----------|
| 1 電源線 | 2 電源輸入連接器 |
|-------|-----------|

## 磁碟機介面連接器

磁碟機纜線連接器採用鎖定式設計，以確保正確插接。在連接之前，請將纜線上的纜線連接器鑰匙與磁碟機正確對齊。



1 介面纜線

2 介面連接器

## 連接與拔下磁碟機纜線

連接與拔下序列 ATA 資料纜線時，請使用拉斷開纜線。

序列 ATA 介面連接器為鎖定式設計，以確保正確插接；亦即，若一個連接器上有一個槽口或缺少一根插腳，另一個連接器上就會有恰好能與它接合的彈片或實心插孔。

## 硬碟機



**警示：**開始操作本章節中的任何程序之前，請遵循《產品資訊指南》中的安全說明。



**警示：**為防止觸電、被轉動的扇片割傷或其他意外傷害，在打開機箱蓋之前請務必從電源插座上拔下電腦的電源線。



**注意事項：**為避免損壞硬碟機，請勿將其放置在堅硬的表面上，而應該把它放置在有足夠彈性的表面上（如泡沫墊）。

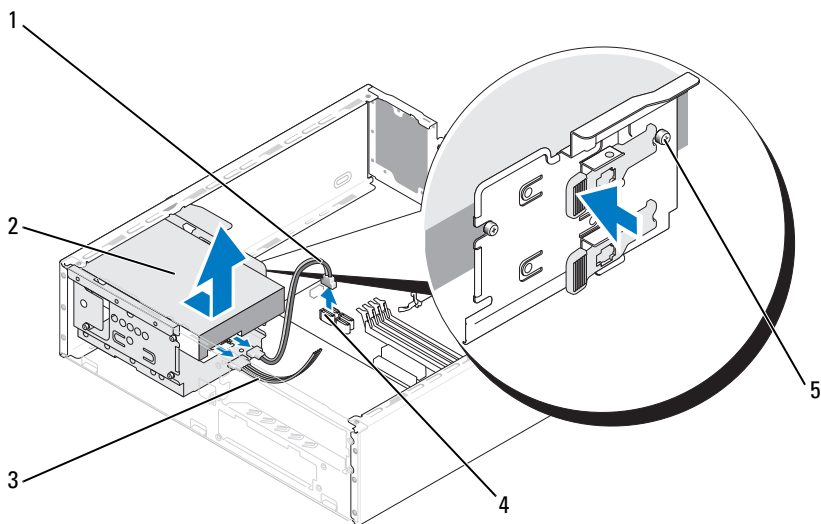


**注意事項：**如果您要更換硬碟機，而硬碟機內有您要保留的資料，請務必在開始執行此程序之前備份檔案。

請查看硬碟機的說明文件，以確認該硬碟機的組態適合您的電腦。

## 卸下硬碟機

- 1 請按照第 77 頁的「開始操作之前」中的程序進行操作。
- 2 卸下機箱蓋 (請參閱第 79 頁的「卸下機箱蓋」)。
- 3 卸下支撐托架 (請參閱第 80 頁的「卸下支撐托架」)。
- 4 拔下硬碟機的電源線和資料纜線。



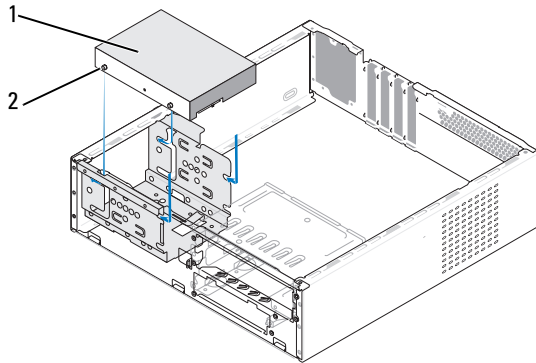
- |               |            |       |
|---------------|------------|-------|
| 1 序列 ATA 資料纜線 | 2 硬碟機      | 3 電源線 |
| 4 主機板連接器      | 5 側面螺絲 (4) |       |

- 5 從主機板上拔下資料纜線。
- 6 向內按硬碟機側面的彈片，將硬碟機向上滑出以從機箱中卸下硬碟機。
- 7 如果卸下此硬碟機會變更硬碟機組態，請務必在系統設定程式中反映所做的變更。當您重新啟動電腦時，請進入系統設定程式 (請參閱第 146 頁的「系統設定程式」)，然後跳至系統設定程式的 Drives (硬碟機) 區段中的 Drive 0 through 3 (硬碟機 0 至 3) 下，將硬碟機設定為正確的組態。
- 8 裝回支撐托架 (請參閱第 138 頁的「裝回支撐托架」)。

- 9 裝回機箱蓋 (請參閱第 139 頁的「裝回機箱蓋」)。
- 10 將電腦與其他裝置連接至電源插座。

### 安裝硬碟機

- 1 請按照第 77 頁的「開始操作之前」中的程序進行操作。
- 2 卸下機箱蓋 (請參閱第 79 頁的「卸下機箱蓋」)。
- 3 卸下支撐托架 (請參閱第 80 頁的「卸下支撐托架」)。
- 4 請查閱磁碟機的說明文件，以驗證該磁碟機的組態是否適合您的電腦。
- 5 將側面螺絲連接至硬碟機。
- 6 將電源線和資料纜線連接至磁碟機。
- 7 將資料纜線連接至主機板。
- 8 將硬碟機滑入硬碟機支架。





1 硬碟機      2 側面螺絲 (4)


- 9 檢查所有纜線，確定連接正確且穩固到位。
- 10 裝回支撐托架 (請參閱第 138 頁的「裝回支撐托架」)。
- 11 裝回機箱蓋 (請參閱第 139 頁的「裝回機箱蓋」)。
- ➡ **注意事項：**若要連接網路纜線，請先將該纜線插入網路連接埠或裝置，然後再將其插入電腦。
- 12 將電腦和裝置的電源線連接至電源插座，然後將它們開啓。

- 13 請參閱磁碟機隨附的說明文件，以獲得有關安裝磁碟機作業所需所有軟體的說明。
- 14 檢查系統設定程式以瞭解磁碟機組態變更資訊 ( 請參閱第 146 頁的「進入系統設定程式」 )。

## 安裝第二個硬碟機 ( 可選 )

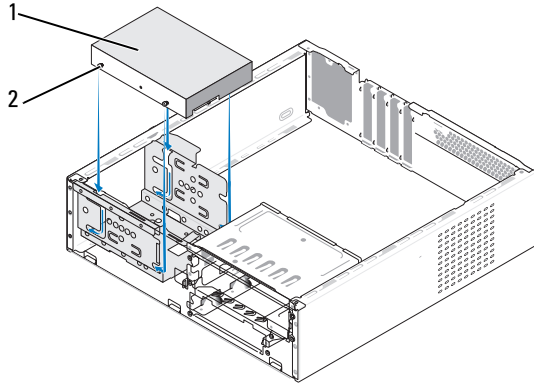
 **警告：**開始操作本章節中的任何程序之前，請遵循《產品資訊指南》中的安全說明。

 **警告：**為防止觸電、被轉動的扇片割傷或其他意外傷害，在打開機箱蓋之前請務必從電源插座上拔下電腦的電源線。

 **注意事項：**為避免損壞磁碟機，請勿將其放置在堅硬的表面上，而應該把它放置在有足夠彈性的表面上 ( 如泡沫墊 )。

- 1 請按照第 77 頁的「開始操作之前」中的程序進行操作。
- 2 卸下機箱蓋 ( 請參閱第 79 頁的「卸下機箱蓋」 )。
- 3 卸下支撐托架 ( 請參閱第 80 頁的「卸下支撐托架」 )。
- 4 請查閱磁碟機的說明文件，以驗證該磁碟機的組態是否適合您的電腦。
- 5 卸下第一個硬碟機 ( 請參閱第 102 頁的「卸下硬碟機」 )。
- 6 將側面螺絲連接至第二個硬碟機。
- 7 將電源線和資料纜線連接至磁碟機。
- 8 將資料纜線連接至主機板。
- 9 將第二個硬碟機滑入第二個硬碟機支架。
- 10 安裝第一個硬碟機 ( 請參閱第 103 頁的「安裝硬碟機」 )。
- 11 檢查所有纜線，確定連接正確且穩固到位。








1 硬碟機      2 側面螺絲 (4)

- 12 裝回支撐托架 (請參閱第 138 頁的「裝回支撐托架」)。
- 13 裝回機箱蓋 (請參閱第 139 頁的「裝回機箱蓋」)。
- ➡ **注意事項：**若要連接網路纜線，請先將該纜線插入網路連接埠或裝置，然後再將其插入電腦。
- 14 將電腦和裝置的電源線連接至電源插座，然後將它們開啓。
- 15 請參閱磁碟機隨附的說明文件，以獲得有關安裝磁碟機作業所需所有軟體的說明。
- 16 檢查系統設定程式以瞭解磁碟機組態變更資訊 (請參閱第 146 頁的「進入系統設定程式」)。

## 軟碟機

 **警告：**開始操作本章節中的任何程序之前，請遵循《產品資訊指南》中的安全說明。


 **警告：**為防止觸電、被轉動的扇片割傷或其他意外傷害，在打開機箱蓋之前請務必從電源插座上拔下電腦的電源線。

 **註：**如果您要添加軟碟機，請參閱第 108 頁的「安裝軟碟機」。

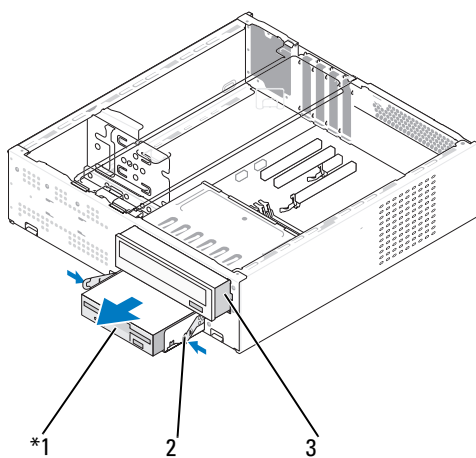
## 卸下軟碟機

- 1 請按照第 77 頁的「開始操作之前」中的程序進行操作。
- 2 卸下機箱蓋 (請參閱第 79 頁的「卸下機箱蓋」)。

- 卸下前蓋 (請參閱第 97 頁的「卸下前蓋」)。
- 卸下 CD 或 DVD 磁碟機 (請參閱第 115 頁的「卸下 CD 或 DVD 磁碟機」)。
- 從軟碟機背面拔下電源線和資料纜線。

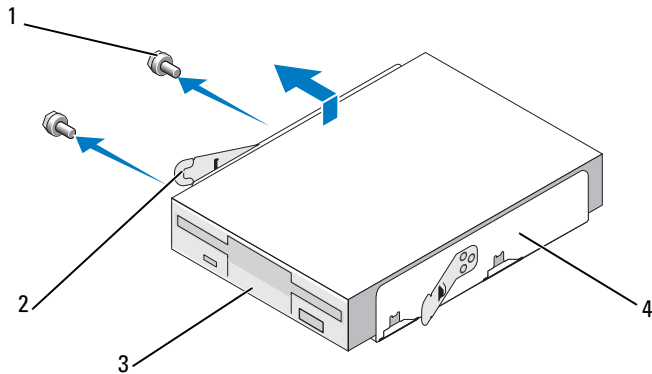
 **註：**如果您已安裝 PCI Express x16 卡，則該插卡可能會遮蓋軟碟機連接器。拔下軟碟機纜線之前，請卸下該插卡 (請參閱第 96 頁的「卸下 PCI/PCI Express 卡」)

- 從主機板上拔下資料纜線。
- 按下兩個彈簧箝位並將軟碟機沿 FlexBay 磁碟機固定框架滑出 FlexBay 插槽。



\* 並非所有電腦都配備。

- 1 軟碟機                      2 彈簧箝位 (2)                      3 CD 或 DVD 磁碟機

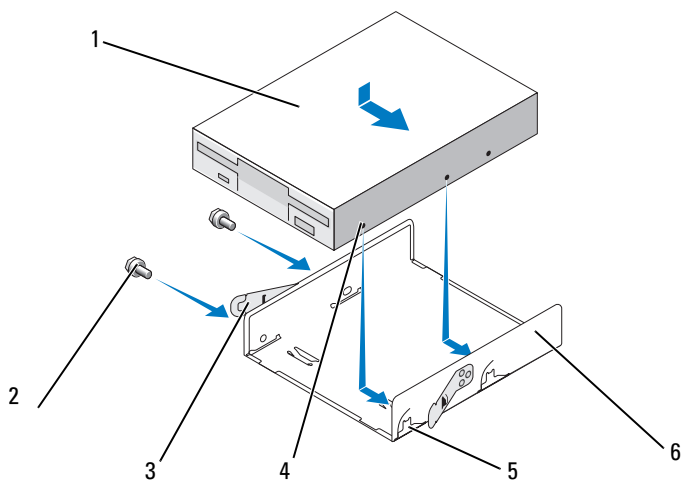


- |          |                       |
|----------|-----------------------|
| 1 螺絲 (2) | 2 彈簧箝位 (2)            |
| 3 軟碟機    | 4 FlexBay 磁碟機固定<br>框架 |

- 8 擰下 FlexBay 磁碟機固定框架中固定軟碟機的兩個螺絲。
- 9 提起軟碟機使其脫離 FlexBay 磁碟機固定框架。
- 10 將 FlexBay 磁碟機固定框架滑入 FlexBay 插槽直至其卡入到位。
- 11 裝回 CD 或 DVD 磁碟機 (請參閱第 116 頁的「安裝 CD 或 DVD 磁碟機」)。
- 12 重新安裝 FlexBay 磁碟機插件 (請參閱第 111 頁的「裝回 FlexBay 磁碟機插件」)。
- 13 裝回前蓋 (請參閱第 99 頁的「裝回前蓋」)。
- 14 裝回機箱蓋 (請參閱第 139 頁的「裝回機箱蓋」)。
- 15 將電腦和裝置的電源線連接至電源插座，然後將它們開啓。
- 16 請檢查系統設定程式以獲得相應的磁碟機選項變更資訊 (請參閱第 146 頁的「進入系統設定程式」)。

## 安裝軟碟機

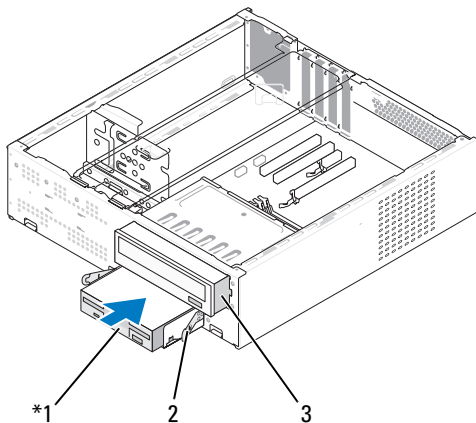
- 1 請按照第 77 頁的「開始操作之前」中的程序進行操作。
- 2 卸下機箱蓋 (請參閱第 79 頁的「卸下機箱蓋」)。
- 3 卸下前蓋 (請參閱第 97 頁的「卸下前蓋」)。
- 4 卸下 CD 或 DVD 磁碟機 (請參閱第 115 頁的「卸下 CD 或 DVD 磁碟機」)。
- 5 卸下 FlexBay 磁碟機插件 (請參閱第 110 頁的「卸下 FlexBay 磁碟機插件」)。
- 6 按下兩個彈簧箝位並將 FlexBay 磁碟機固定框架從系統前面滑出 (請參閱第 105 頁的「卸下軟碟機」)。
- 7 將軟碟機置於 FlexBay 磁碟機固定框架中，並將其向固定框架槽口滑動，使固定框架槽口與軟碟機上的槽口孔對齊。



- |           |              |            |
|-----------|--------------|------------|
| 1 軟碟機     | 2 螺絲 (2)     | 3 彈簧箝位 (2) |
| 4 槽口孔 (2) | 5 固定框架槽口 (2) | 6 軟碟機固定框架  |

- 8 將軟碟機上的兩個螺絲孔與 FlexBay 磁碟機固定框架對齊。
- 9 擰緊這兩個螺絲以固定 FlexBay 磁碟機固定框架中的軟碟機。

- 10 將 FlexBay 磁碟機固定框架以及軟碟機滑入 FlexBay 插槽直至其卡入到位。



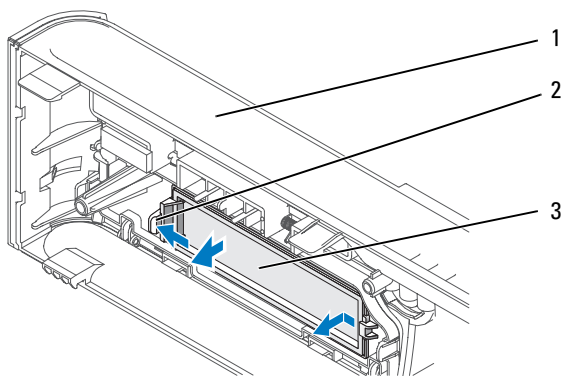
1 軟碟機                      2 彈簧箝位                      3 CD 或 DVD 磁碟機

- 11 將電源線和資料纜線連接至軟碟機。
- 12 將資料纜線的另一端連接至主機板上標有「FLOPPY」的連接器上 (請參閱第 82 頁的「主機板元件」)，然後將纜線穿過側面的固定夾。
- 13 檢查所有纜線的連接狀況，然後整理好纜線，以避免阻塞風扇和散熱通風孔之間的空氣流通。
- 14 裝回 CD 或 DVD 磁碟機。(請參閱第 116 頁的「安裝 CD 或 DVD 磁碟機」)。
- 15 裝回前蓋 (請參閱第 99 頁的「裝回前蓋」)。
- 16 裝回機箱蓋 (請參閱第 139 頁的「裝回機箱蓋」)。
- ➡ **注意事項：**若要連接網路纜線，請先將網路纜線插入網路裝置，然後再將其插入電腦。
- 17 將電腦和裝置的電源線連接至電源插座，然後將它們開啓。  
請參閱磁碟機隨附的說明文件，以獲得有關安裝磁碟機作業所需所有軟體的說明。

- 18 進入系統設定程式 (請參閱第 146 頁的「系統設定程式」)，然後選擇相應的 Diskette Drive (磁碟機) 選項。
- 19 執行 Dell Diagnostics (請參閱第 65 頁的「Dell Diagnostics」) 以確認電腦作業正常。

### 卸下 FlexBay 磁碟機插件

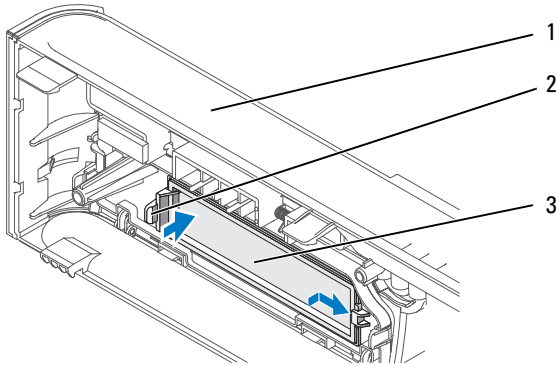
- 1 輕輕向外按壓插件拉桿以解除鎖定。
- 2 沿插件拉桿方向滑動 FlexBay 磁碟機插件。
- 3 拉動 FlexBay 磁碟機插件使其脫離前蓋。



1 前蓋      2 插件拉桿      3 FlexBay 磁碟機插件

## 裝回 FlexBay 磁碟機插件

- 1 對齊 FlexBay 磁碟機插件。
- 2 向前蓋方向推動插件拉桿直至其卡入到位。



- 1 前蓋      2 插件拉桿      3 FlexBay 磁碟機插件



**註：**若要符合 FCC 條例，建議您無論何時將軟碟機從電腦中卸下，都要裝回 FlexBay 磁碟機插件。

## 媒體讀卡器



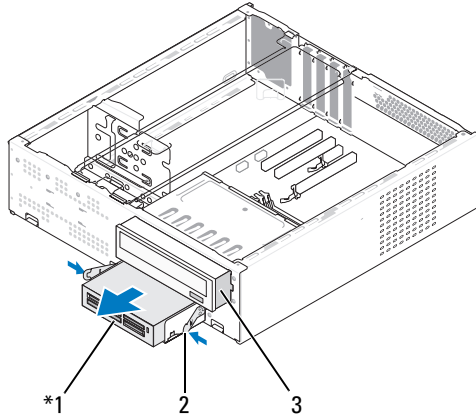
**警示：**開始操作本章節中的任何程序之前，請遵循《產品資訊指南》中的安全說明。



**警示：**為防止觸電、被轉動的扇片割傷或其他意外傷害，在打開機箱蓋之前請務必從電源插座上拔下電腦的電源線。

## 卸下媒體讀卡器

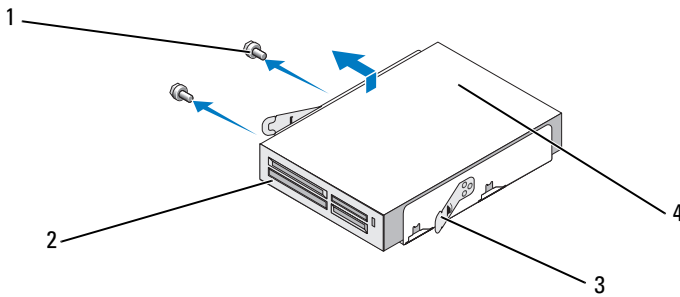
- 1 請按照第 77 頁的「開始操作之前」中的程序進行操作。
- 2 卸下機箱蓋 (請參閱第 79 頁的「卸下機箱蓋」)。
- 3 卸下前蓋 (請參閱第 97 頁的「卸下前蓋」)。
- 4 卸下 CD 或 DVD 磁碟機 (請參閱第 115 頁的「卸下 CD 或 DVD 磁碟機」)。
- 5 將 FlexBay USB 纜線和電源線從媒體讀卡器背面和主機板上的內建 USB 連接器上拔下 (請參閱第 82 頁的「主機板元件」)。
- 6 按下兩個彈簧箝位並將媒體讀卡器沿 FlexBay 磁碟機固定框架滑出 FlexBay 插槽。



\* 並非所有電腦都配備。

- 1 媒體讀卡器                      2 彈簧箔位                      3 CD 或 DVD 磁碟機

- 7 擰下軟碟機固定框架中固定軟碟機的兩個螺絲。  
 8 提起媒體讀卡器使其脫離 FlexBay 磁碟機固定框架。



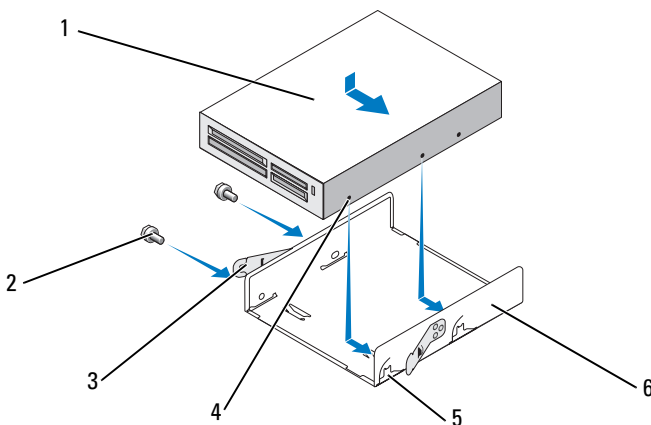
- 1 螺絲 (2)                              2 彈簧箔位 (2)  
 3 媒體讀卡器                          4 FlexBay 磁碟機固定框架



- 9 將 FlexBay 磁碟機固定框架滑入 FlexBay 插槽直至其卡入到位。
- 10 裝回 CD 或 DVD 磁碟機。(請參閱第 116 頁的「安裝 CD 或 DVD 磁碟機」)。
- 11 重新安裝 FlexBay 磁碟機插件(請參閱第 111 頁的「裝回 FlexBay 磁碟機插件」)。
- 12 裝回前蓋(請參閱第 99 頁的「裝回前蓋」)。
- 13 裝回機箱蓋(請參閱第 139 頁的「裝回機箱蓋」)。
- 14 將電腦和裝置的電源線連接至電源插座，然後將它們開啓。

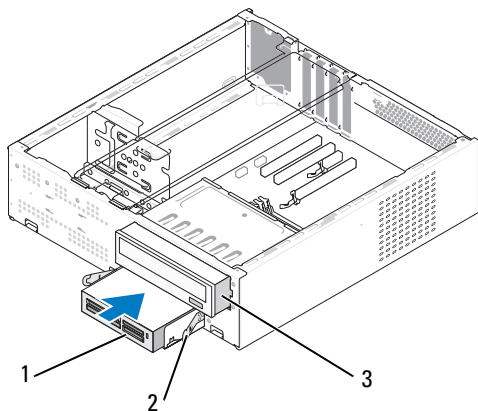
### **安裝媒體讀卡器**

- 1 請按照第 77 頁的「開始操作之前」中的程序進行操作。
- 2 卸下機箱蓋(請參閱第 79 頁的「卸下機箱蓋」)。
- 3 卸下前蓋(請參閱第 97 頁的「卸下前蓋」)。
- 4 卸下 CD 或 DVD 磁碟機(請參閱第 115 頁的「卸下 CD 或 DVD 磁碟機」)。
- 5 將媒體讀卡器從其包裝中取出。
- 6 卸下 FlexBay 磁碟機插件(請參閱第 110 頁的「卸下 FlexBay 磁碟機插件」)。
- 7 按下兩個彈簧箝位並將 FlexBay 磁碟機固定框架從系統前面滑出。




- |           |              |            |
|-----------|--------------|------------|
| 1 媒體讀卡器   | 2 螺絲 (2)     | 3 彈簧鉸位 (2) |
| 4 槽口孔 (2) | 5 固定框架槽口 (2) | 6 軟碟機固定框架  |

- 8 將媒體讀卡器置於 FlexBay 磁碟機固定框架中，並將其向固定框架槽口滑動，使固定框架槽口與軟碟機上的槽口孔對齊。
- 9 將軟碟機上的兩個螺絲孔與 FlexBay 磁碟機固定框架對齊。
- 10 擰緊這兩個螺絲以固定 FlexBay 磁碟機固定框架中的軟碟機。
- 11 將 FlexBay 磁碟機固定框架以及軟碟機滑入 FlexBay 插槽直至其卡入到位。





- 1 媒體讀卡器                      2 彈簧箱位                      3 CD 或 DVD 磁碟機

 **註：**請確定在連接 FlexBay 纜線之前安裝媒體讀卡器。

- 12 將 FlexBay USB 纜線連接至媒體讀卡器背面和主機板上的內建 USB 連接器 (請參閱第 82 頁的「主機板元件」)。
- 13 裝回 CD 或 DVD 磁碟機。(請參閱第 116 頁的「安裝 CD 或 DVD 磁碟機」)。
- 14 裝回前蓋 (請參閱第 99 頁的「裝回前蓋」)。
- 15 裝回機箱蓋 (請參閱第 139 頁的「裝回機箱蓋」)。
- 16 將電腦和裝置的電源線連接至電源插座，然後將它們開啓。

## CD 或 DVD 磁碟機

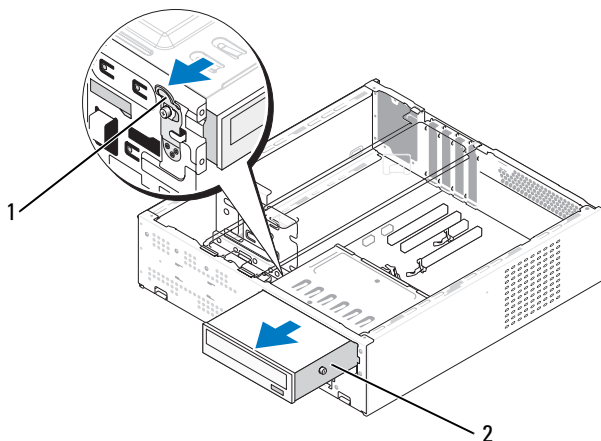
 **警示：**開始執行本章節中的任何程序之前，請遵循《產品資訊指南》中的安全說明。

 **警示：**為防止觸電、被轉動的扇片割傷或其他意外傷害，在打開機箱蓋之前請務必從電源插座上拔下電腦的電源線。

## 卸下 CD 或 DVD 磁碟機

- 1 請按照第 77 頁的「開始操作之前」中的程序進行操作。
- 2 卸下機箱蓋 (請參閱第 79 頁的「卸下機箱蓋」)。

- 3 卸下前蓋 (請參閱第 97 頁的「卸下前蓋」)。
- 4 從主機板連接器上拔下 CD 或 DVD 磁碟機資料纜線。
- 5 從磁碟機背面拔下電源線和 CD 或 DVD 磁碟機資料纜線。
- 6 輕輕拉動拉桿以釋放 CD 或 DVD 磁碟機。
- 7 將 CD 或 DVD 磁碟機從電腦的正面滑出。

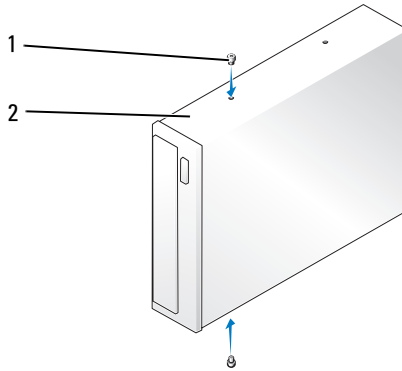


1 拉桿      2 CD 或 DVD 磁碟機

- 8 裝回前蓋 (請參閱第 99 頁的「裝回前蓋」)。
- 9 裝回機箱蓋 (請參閱第 139 頁的「裝回機箱蓋」)。
- 10 將電腦和裝置的電源線連接至電源插座，然後將它們開啓。
- 11 在系統設定程式中組態磁碟機 (請參閱第 146 頁的「進入系統設定程式」)。

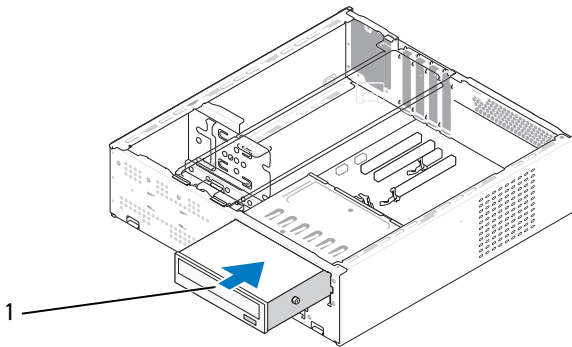
### 安裝 CD 或 DVD 磁碟機

- 1 按照第 77 頁的「開始操作之前」中的程序進行操作。
- 2 卸下機箱蓋 (請參閱第 79 頁的「卸下機箱蓋」)。
- 3 卸下前蓋 (請參閱第 97 頁的「卸下前蓋」)。




1 側面螺絲 (2)      2 CD 或 DVD 磁碟機

- 4 固定 CD 或 DVD 磁碟機上的兩個側面螺絲。
- 5 將 CD 或 DVD 磁碟機的側面螺絲與 CD 或 DVD 磁碟機凹槽中的插槽對齊。
- 6 輕輕滑動 CD 或 DVD 磁碟機直至其卡入到位。




1 CD 或 DVD 磁碟機


- 7 將電源線和資料纜線連接至磁碟機。
- 8 將資料纜線連接至主機板上的主機板連接器。
- 9 裝回前蓋 (請參閱第 99 頁的「裝回前蓋」)。

- 10 裝回機箱蓋 (請參閱第 139 頁的「裝回機箱蓋」)。
-  **注意事項：**若要連接網路纜線，請先將網路纜線插入網路裝置，然後再將其插入電腦。
- 11 將電腦和裝置的電源線連接至電源插座，然後將它們開啓。  
請參閱磁碟機隨附的說明文件，以獲得有關安裝磁碟機作業所需所有軟體的說明。
- 12 進入系統設定程式 (請參閱第 146 頁的「系統設定程式」)，然後選擇相應的 Drive (磁碟機) 選項。
- 13 執行 Dell Diagnostics (請參閱第 65 頁的「Dell Diagnostics」) 以確認電腦作業正常。


## 電池

### 更換電池

 **警告：**開始操作本章節中的任何程序之前，請遵循《產品資訊指南》中的安全說明。

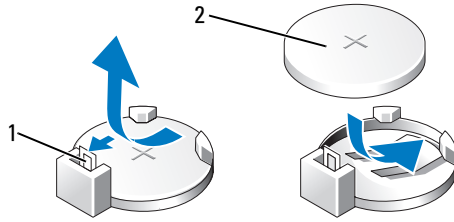
 **注意事項：**為防止靜電損壞電腦內部元件，在碰觸電腦的任何電子元件之前，請先導去您身上的靜電。您可以碰觸電腦機箱未上漆的金屬表面，以導去身上的靜電。

幣式電池可維持電腦的組態、日期以及時間資訊，可以使用數年。如果您每次開啓電腦後都需要重設時間和日期資訊，請更換電池。

 **警告：**如果新電池安裝不正確，可能會引起爆炸。請僅使用相同型號或製造廠商推薦的同類型電池來更換原有的電池。請按照製造廠商的說明來丟棄用過的電池。

若要更換電池，請：

- 1 記錄系統設定程式中的所有螢幕資訊 (請參閱第 146 頁的「系統設定程式」)，以便可以在步驟 11 中恢復正確的設定。
- 2 按照第 77 頁的「開始操作之前」中的程序進行操作。
- 3 卸下機箱蓋 (請參閱第 79 頁的「卸下機箱蓋」)。
- 4 找到電池槽 (請參閱第 82 頁的「主機板元件」)。
- 5 卸下支撐托架 (請參閱第 80 頁的「卸下支撐托架」)。
- 6 請小心地按下電池旁邊的釋放拉桿，電池將會彈出。
- 7 將新電池插入插槽中，使標有「+」的一面朝上，然後將其卡入到位。



1 電池釋放拉桿

2 電池 (正極)

8 裝回支撐托架 (請參閱第 138 頁的「裝回支撐托架」)。

9 裝回機箱蓋 (請參閱第 139 頁的「裝回機箱蓋」)。

➡ **注意事項：**若要連接網路纜線，請先將網路纜線插入網路裝置，然後再將其插入電腦。

10 將電腦和裝置的電源線連接至電源插座，然後將它們開啓。

11 進入系統設定程式 (請參閱第 146 頁的「系統設定程式」)，並恢復您在步驟 1 中記錄的設定。然後跳至 **Maintenance (維護)** 區段，並在 **Event Log (事件記錄)** 中清除電池電能不足和其他與電池更換相關的錯誤。

12 妥善處理舊電池。

請參閱《產品資訊指南》，以獲得電池處理的資訊。

## 電源供應器

⚠ **警示：**開始執行本章節中的任何程序之前，請遵循《產品資訊指南》中的安全說明。

➡ **注意事項：**為防止靜電損壞電腦內部元件，在碰觸電腦的任何電子元件之前，請先導去您身上的靜電。您可以碰觸電腦機箱未上漆的金屬表面，以導去身上的靜電。

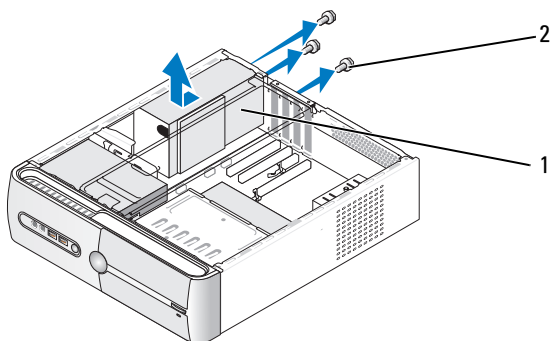
### 更換電源供應器

1 請按照第 77 頁的「開始操作之前」中的程序進行操作。

2 卸下機箱蓋 (請參閱第 79 頁的「卸下機箱蓋」)。

3 卸下支撐托架 (請參閱第 80 頁的「卸下支撐托架」)。

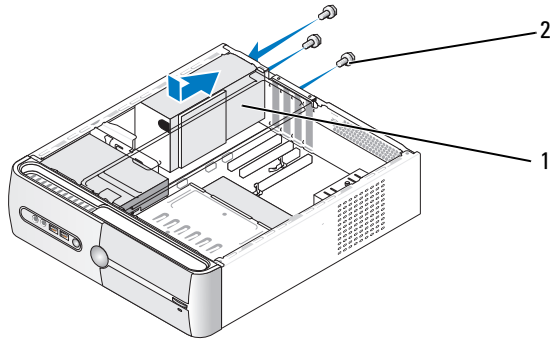
- 4 從主機板和磁碟機上拔下直流電源線。  
當您從主機板和磁碟機上拔下直流電源線時，請注意電源線在電腦機箱中彈片下的佈線方式。當您重新連接直流電源線時，您必須對這些電源線進行正確佈線，以免擠壓或折彎它們。
- 5 卸下 CD 或 DVD 磁碟機 (請參閱第 115 頁的「卸下 CD 或 DVD 磁碟機」)。
- 6 從電源供應器一側的固定夾中拔下硬碟機纜線、CD 或 DVD 磁碟機資料纜線、前面板排線和其他一些纜線。
- 7 將連接電源供應器和電腦機箱背面的三個螺絲擰下。



1 電源供應器      2 螺絲 (3)

- 8 滑出電源供應器並將其提出。
- 9 將更換的電源供應器向電腦背面滑動。





1 電源供應器      2 螺絲 (3)

10 將固定電源供應器至電腦機箱背面所有的螺絲裝回並擰緊。

**⚠ 警告：**不裝回並擰緊所有的螺絲可能導致觸電，因為這些螺絲是系統接地的關鍵零件。

**➡ 注意事項：**將直流電源線從機箱彈片中穿過。纜線必須正確纏繞，以避免損壞纜線。

11 將直流電源線重新連接至主機板和磁碟機。

12 裝回 CD 或 DVD 磁碟機 (請參閱第 116 頁的「安裝 CD 或 DVD 磁碟機」)。

13 將硬碟機纜線、CD 或 DVD 磁碟機資料纜線、前面板排線固定至電源供應器一側的固定夾。

**🔪 註：**仔細檢查所有纜線的連接情況，以確保它們已固定好。


14 裝回機箱蓋 (請參閱第 139 頁的「裝回機箱蓋」)。


**➡ 注意事項：**若要連接網路纜線，請先將網路纜線插入網路裝置，然後再將其插入電腦。

15 將電腦和裝置的電源線連接至電源插座，然後將它們開啓。

16 執行 Dell Diagnostics (請參閱第 65 頁的「Dell Diagnostics」) 以確認電腦作業正常。


## 處理器


 **警示：**開始執行本章節中的任何程序之前，請遵循《產品資訊指南》中的安全說明。

 **注意事項：**為防止靜電損壞電腦內部元件，在碰觸電腦的任何電子元件之前，請先導去您身上的靜電。您可以碰觸電腦機箱未上漆的金屬表面，以導去身上的靜電。

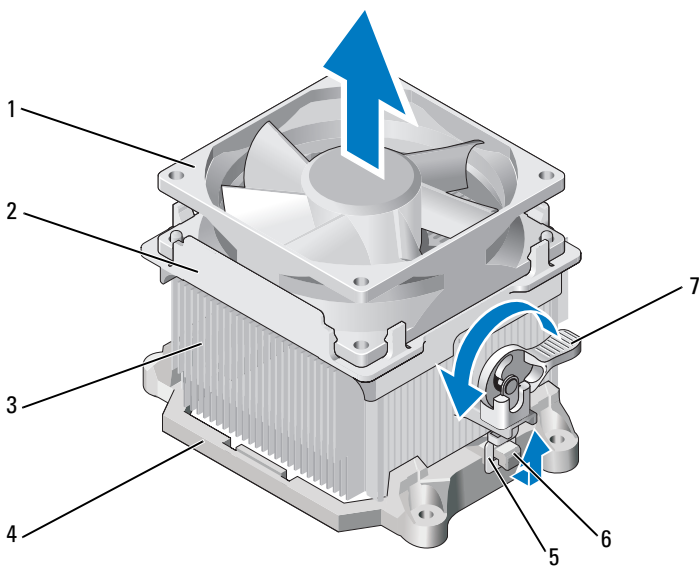
### 卸下處理器

- 1 請按照第 77 頁的「開始操作之前」中的程序進行操作。
- 2 卸下機箱蓋 (請參閱第 79 頁的「卸下機箱蓋」)。
- 3 請小心地拔下和移開纏繞在散熱器組件周圍的所有纜線。
- 4 將箝位拉桿沿逆時針方向旋轉 180 度，以從托架突起中釋放箝位夾。
- 5 按照相反的方向，從托架突起中釋放箝位夾。

 **警示：**儘管有塑膠保護層，但是在正常作業期間，散熱器組件仍會很熱。在您碰觸該組件之前，請確保留出足夠的時間使其散熱。

 **注意事項：**處理器和散熱器之間可能存在強式熱脂黏合劑。將散熱器組件和處理器分離時，不要用力過猛，以避免損壞處理器。

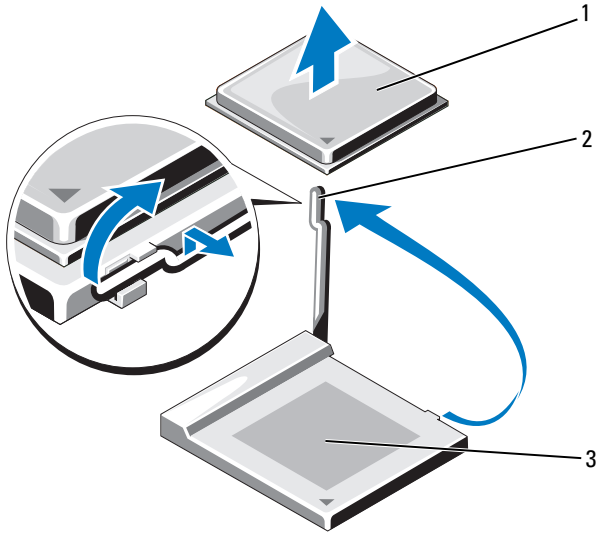
- 6 輕輕地向上旋轉散熱器組件，並將其從電腦中卸下。將散熱器組件底部向上放置，使熱脂朝上。



- |        |        |        |
|--------|--------|--------|
| 1 風扇   | 2 風扇護蓋 | 3 散熱器  |
| 4 托架   | 5 箱位夾  | 6 托架突起 |
| 7 箱位拉桿 |        |        |

**➡ 注意事項：**除非新處理器需要新的散熱器，否則請在更換處理器時，仍使用原來的散熱器組件。

**7** 垂直向上拉動釋放拉桿，直到處理器釋放為止。



1 處理器

2 釋放拉桿

3 插槽

➔ **注意事項：**卸下處理器時請小心不要弄彎任何插腳。弄彎插腳會使處理器永久損壞。

8 從插槽中卸下處理器。

讓釋放拉桿保持豎直的釋放狀態，以備插槽安裝新的處理器。

➔ **注意事項：**卸下處理器後，請小心不要將熱脂沾到處理器插腳上。熱脂沾到插腳上可能會使處理器永久損壞。

## 安裝處理器

➔ **注意事項：**請碰觸電腦背面未上漆的金屬表面，以導去身上的靜電。

1 請按照第 77 頁的「開始操作之前」中的程序進行操作。

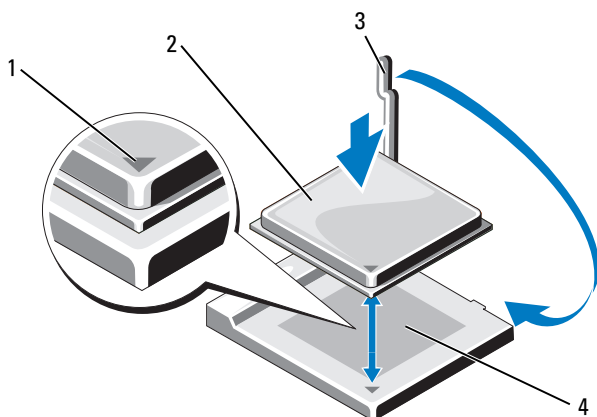
➔ **注意事項：**打開處理器包裝時，請小心不要弄彎任何插腳。弄彎插腳會使處理器永久損壞。

2 打開新的處理器包裝時，請小心不要弄彎任何處理器插腳。

3 將插槽上的釋放拉桿完全拉開。

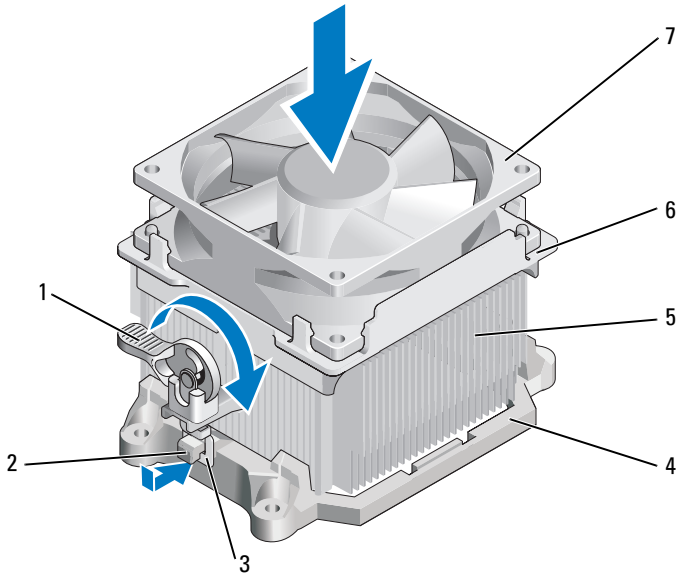
➔ **注意事項：**您必須將處理器正確地放入插槽，以免在開啓電腦時永久性地損壞處理器和電腦。

- 4 將處理器的插腳 1 一角與插槽的插腳 1 一角對齊。



- |               |       |
|---------------|-------|
| 1 處理器插腳 1 指示燈 | 2 處理器 |
| 3 釋放拉桿        | 4 插槽  |





- ➡ **注意事項：**為避免損壞，請確定處理器與插槽正確對齊，並且在安裝處理器時，請勿過度用力。
- 5 將處理器輕輕放入插槽，確保其正確放置。
- 6 輕輕按下處理器後，將釋放拉桿向後朝著主機板旋轉，直到將其卡入到位，將處理器固定。
- 7 清潔散熱器底部的熱脂。
- ➡ **注意事項：**確定您塗上了新的熱脂。新的熱脂對於確保足夠的熱黏合性具有重要作用，這是處理器作業最佳化的要求。
- 8 將新的熱脂塗到處理器的頂部。
- ➡ **注意事項：**請確定軟碟機和音效纜線未發生纏繞，以免安裝散熱器組件時擠壓在一起。
- 9 安裝散熱器組件的步驟：
- 將散熱器和風扇組件放回散熱器組件托架中。
  - 確保兩個箝位夾和兩個托架突起已對齊。
  - 將散熱器風扇組件放置到位，並沿順時針方向將箝位拉桿旋轉 180 度以固定散熱器和風扇組件。
- ➡ **注意事項：**請確定散熱器組件正確放置並固定到位。





- |        |        |        |
|--------|--------|--------|
| 1 箱位拉桿 | 2 托架突起 | 3 箱位夾  |
| 4 托架   | 5 散熱器  | 6 風扇護蓋 |
| 7 風扇   |        |        |

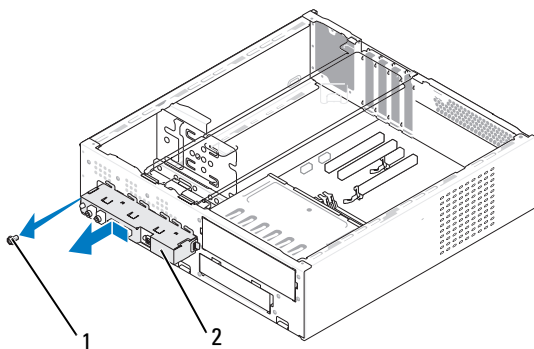
- 10 卸下散熱器組件之前，請連接已拔下的所有纜線。
- 11 裝回機箱蓋 (請參閱第 139 頁的「裝回機箱蓋」)。
- 12 將電腦和裝置的電源線連接至電源插座，然後將它們開啓。
- 13 執行 Dell Diagnostics (請參閱第 65 頁的「Dell Diagnostics」) 以確認電腦作業正常。

## I/O 面板

-  **警示：**開始操作本章節中的任何程序之前，請遵循《產品資訊指南》中的安全說明。
-  **警示：**為防止觸電、被轉動的扇片割傷或其他意外傷害，在打開機箱蓋之前請務必從電源插座上拔下電腦的電源線。
-  **警示：**散熱器組件、電源供應器和其他元件正常作業時可能會很熱。在碰觸這些元件之前，請確定留出足夠的時間使其散熱。
-  **注意事項：**為防止靜電損壞電腦內部元件，在碰觸電腦的任何電子元件之前，請先導去您身上的靜電。您可以碰觸電腦機箱未上漆的金屬表面，以導去身上的靜電。

## 卸下 I/O 面板

-  **註：**拔下所有的纜線時，請注意它們的佈線方式，以便在安裝新 I/O 面板時可以重新正確佈線。
  - 1 請按照第 77 頁的「開始操作之前」中的程序進行操作。
  - 2 卸下機箱蓋 (請參閱第 79 頁的「卸下機箱蓋」)。
  - 3 卸下前蓋 (請參閱第 97 頁的「卸下前蓋」)。
-  **注意事項：**將 I/O 面板從電腦滑出時，請務必特別小心。粗心可能會損壞纜線連接器和纜線佈線固定夾。
  - 4 從主機板中拔下所有已連接至 I/O 面板的纜線。
  - 5 擰下固定 I/O 面板的螺絲。
  - 6 向下滑動 I/O 面板以使 I/O 面板箝位從 I/O 面板箝位插槽中釋放。
  - 7 小心地將 I/O 面板從電腦卸下。



1 螺絲      2 I/O 面板

## 安裝 I/O 面板

1 將 I/O 面板置於插槽中。

**注意** 事項：將 I/O 面板滑入電腦中時，小心不要損壞纜線連接器和纜線固定夾。

2 將 I/O 面板箱位和 I/O 面板箱位插槽對齊，並將 I/O 面板箱位滑入 I/O 面板箱位插槽。

3 裝回並擰緊固定 I/O 面板的螺絲。

4 將纜線重新連接至主機板。

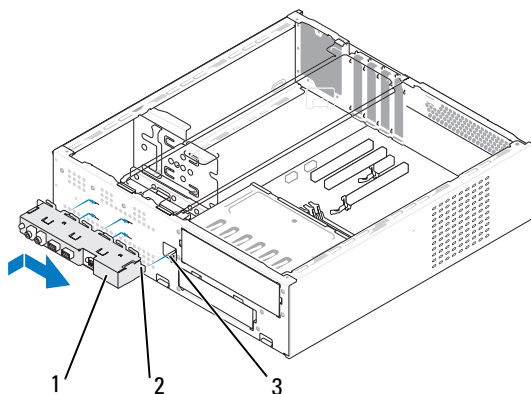
5 裝回前蓋 (請參閱第 99 頁的「裝回前蓋」)。

6 裝回機箱蓋 (請參閱第 139 頁的「裝回機箱蓋」)。

7 將電腦和裝置的電源線連接至電源插座，然後將它們開啓。





8 執行 Dell Diagnostics (請參閱第 65 頁的「Dell Diagnostics」) 以確認電腦作業正常。






1 I/O 面板      2 I/O 面板箱位      3 I/O 面板箱位插槽

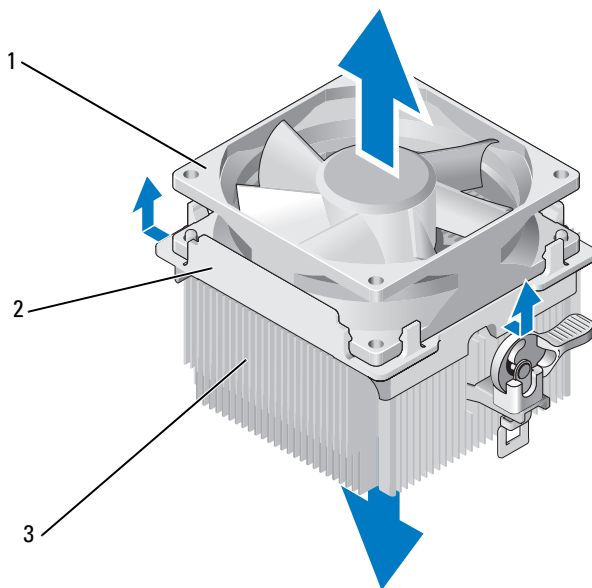
## 處理器風扇

-  **警告：**開始操作本章節中的任何程序之前，請遵循《產品資訊指南》中的安全說明。
-  **警告：**為防止觸電、被轉動的扇片割傷或其他意外傷害，在打開機箱蓋之前請務必從電源插座上拔下電腦的電源線。
-  **警告：**散熱器組件、電源供應器和其他元件正常作業時可能會很熱。在碰觸這些元件之前，請確定留出足夠的時間使其散熱。
-  **注意事項：**為防止靜電損壞電腦內部元件，在碰觸電腦的任何電子元件之前，請先導去您身上的靜電。您可以碰觸電腦機箱未上漆的金屬表面，以導去身上的靜電。

## 卸下處理器風扇

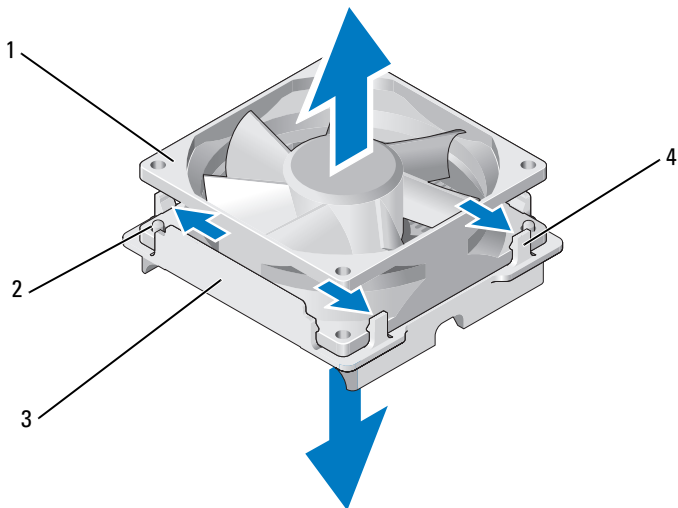
- 1 請按照第 77 頁的「開始操作之前」中的程序進行操作。
  - 2 卸下機箱蓋 (請參閱第 79 頁的「卸下機箱蓋」)。
  - 3 請小心地拔下和移開纏繞在散熱器組件周圍的所有纜線。
-  **警告：**儘管有塑膠保護層，但是在正常作業期間，散熱器組件仍會變得很熱。在您碰觸該組件之前，請確保留出足夠的時間使其散熱。
- 4 卸下散熱器 (請參閱第 122 頁的「卸下處理器」中的步驟 6)。

- 5 從主機板上拔下處理器風扇纜線 (請參閱第 82 頁的「主機板元件」)。
- 6 請確保所有纜線全部從處理器風扇組件頂部的夾線套中拔下。
- 7 將先前連接處理器的散熱器表面的熱脂清除。



1 風扇      2 風扇護蓋      3 散熱器

- 8 一隻手適度用力緊緊抓住散熱器，將風扇護蓋從散熱器中向上拉出。



- |        |              |
|--------|--------------|
| 1 風扇   | 2 風扇護蓋導軌 (2) |
| 3 風扇護蓋 | 4 風扇護蓋夾 (4)  |

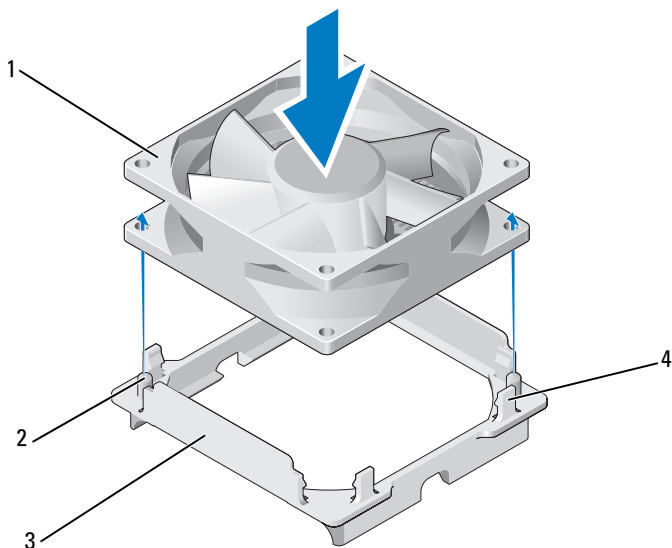
➡ **注意事項：**不要碰觸扇片以免損壞扇片。

- 9 將位於一側的兩個風扇護蓋夾拉出，並從風扇機箱蓋輕輕提起風扇。
- 10 將位於另一側的兩個風扇護蓋夾拉出，並從風扇護蓋輕輕提起風扇以將其釋放。

## 安裝處理器風扇

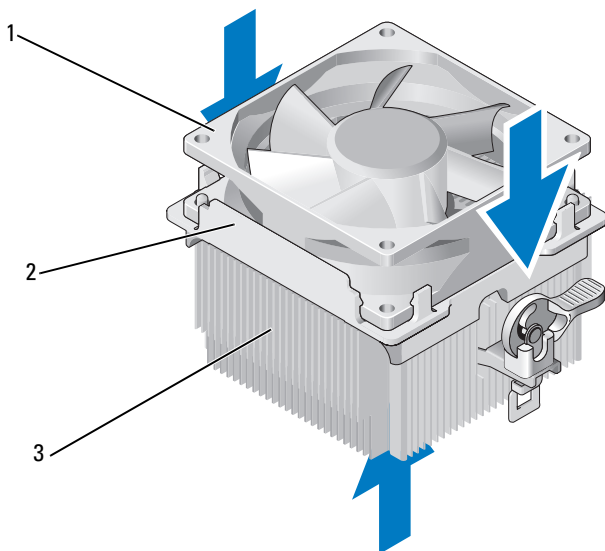
➡ **注意事項：**重新安裝風扇時，請確保沒有擠壓在主機板和風扇之間穿過的纜線。

- 1 將風扇中的孔與風扇護蓋上的導軌對齊。
- 2 將風扇和風扇護蓋按壓在一起，直到風扇護蓋夾卡入到位。



- |        |              |
|--------|--------------|
| 1 風扇   | 2 風扇護蓋導軌 (2) |
| 3 風扇護蓋 | 4 風扇護蓋夾 (4)  |





- 3 將散熱器和風扇組件對齊並按壓，直到其卡入到位。



1 風扇      2 風扇護蓋      3 散熱器

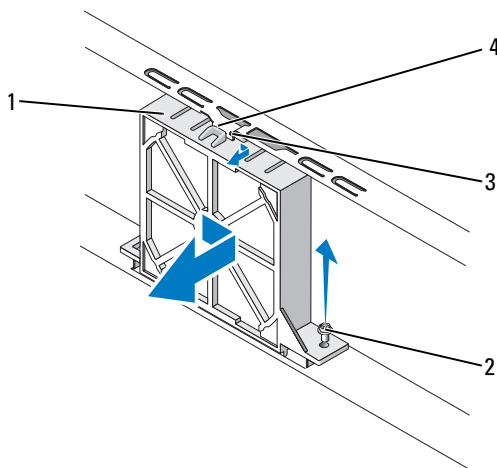
- 4 裝回散熱器組件 (請參閱第 124 頁的「安裝處理器」中的步驟 9)。
- 5 裝回從處理器風扇組件頂部的夾線套中拔下的纜線。
- 6 將處理器風扇纜線連接至主機板 (請參閱第 82 頁的「主機板元件」)。
- ➡ **注意事項：**確保風扇已正確放置和固定。
- 7 裝回機箱蓋 (請參閱第 139 頁的「裝回機箱蓋」)。
- 8 將電腦和裝置的電源線連接至電源插座，然後將它們開啓。

## 機箱風扇

-  **警示：**開始操作本章節中的任何程序之前，請遵循《產品資訊指南》中的安全說明。
-  **警示：**為防止觸電、被轉動的扇片割傷或其他意外傷害，在打開機箱蓋之前請務必從電源插座上拔下電腦的電源線。
-  **警示：**散熱器組件、電源供應器和其他元件正常作業時可能會很熱。在碰觸這些元件之前，請確定留出足夠的時間使其散熱。
-  **注意事項：**為防止靜電損壞電腦內部元件，在碰觸電腦的任何電子元件之前，請先導去您身上的靜電。您可以碰觸電腦機箱未上漆的金屬表面，以導去身上的靜電。

## 卸下機箱風扇

- 1 請按照第 77 頁的「開始操作之前」中的程序進行操作。



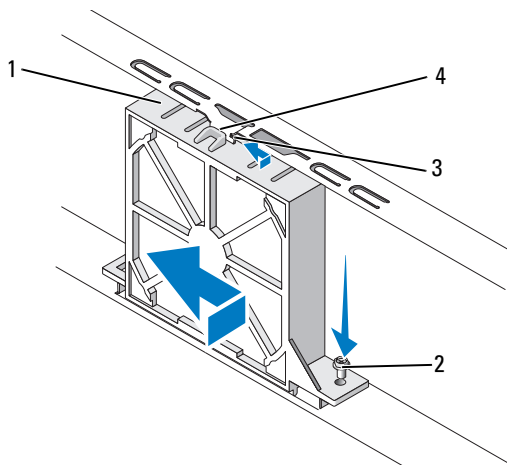
- |         |          |
|---------|----------|
| 1 機箱風扇  | 2 螺絲     |
| 3 風扇頂部槽 | 4 機箱風扇導軌 |
- 口

- 2 卸下機箱蓋 (請參閱第 79 頁的「卸下機箱蓋」)。
- 3 從主機板上拔下機箱風扇纜線 (請參閱第 82 頁的「主機板元件」)。

- 4 旋松並卸下機箱上固定機箱風扇的螺絲。
- 5 滑動並拉動機箱風扇使其脫離機箱。

## 裝回機箱風扇

- 1 請按照第 77 頁的「開始操作之前」中的程序進行操作。






- |          |          |
|----------|----------|
| 1 機箱風扇   | 2 螺絲     |
| 3 風扇頂部槽口 | 4 機箱風扇導軌 |

- 2 卸下機箱蓋 (請參閱第 79 頁的「卸下機箱蓋」)。
- 3 將風扇頂部槽口與機箱風扇導軌對齊，向機箱推動機箱風扇。
- 4 將機箱風扇滑入到位。
- 5 擰緊螺絲以將機箱風扇固定在機箱上。
- 6 將機箱風扇纜線連接至主機板 (請參閱第 82 頁的「主機板元件」)。
- 7 裝回機箱蓋 (請參閱第 139 頁的「裝回機箱蓋」)。

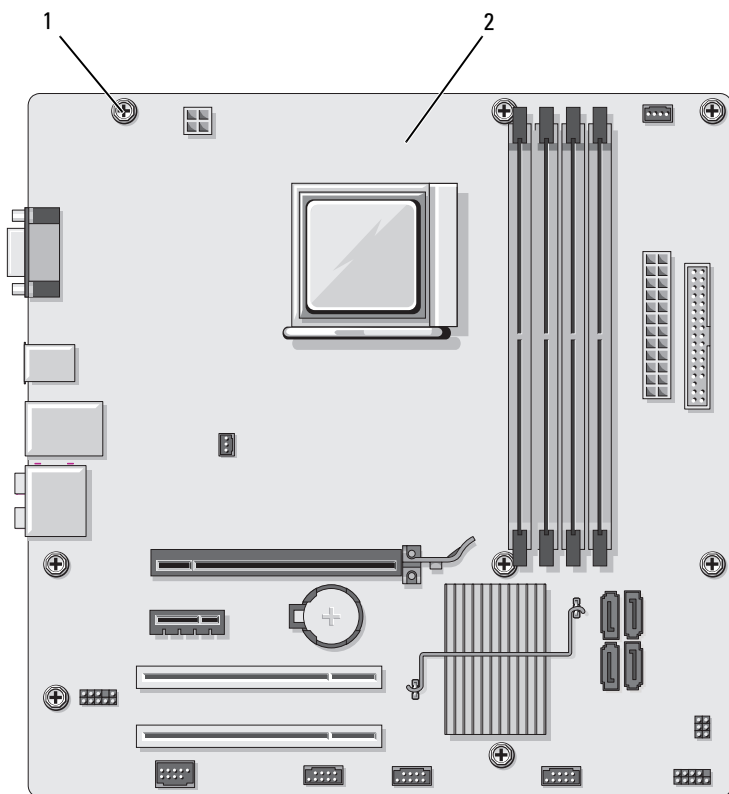
# 主機板

## 卸下主機板

-  **警示：**為防止觸電、被轉動的扇片割傷或其他意外傷害，在打開機箱蓋之前請務必從電源插座上拔下電腦的電源線。
  -  **警示：**散熱器組件、電源供應器和其他元件正常作業時可能會很熱。在碰觸這些元件之前，請確定留出足夠的時間使其散熱。
  -  **注意事項：**在碰觸電腦內部的任何元件之前，請碰觸未上漆的金屬表面，如電腦背面的金屬，以導去身上的靜電。作業過程中，應經常碰觸未上漆的金屬表面，以導去可能損壞內部元件的所有靜電。
- 1 請按照第 77 頁的「開始操作之前」中的程序進行操作。
  - 2 卸下機箱蓋 (請參閱第 79 頁的「卸下機箱蓋」)。
  - 3 卸下主機板上的所有附加插卡 (請參閱第 96 頁的「卸下 PCI/PCI Express 卡」)。
  - 4 卸下處理器和散熱器組件 (請參閱第 122 頁的「卸下處理器」)。
  - 5 卸下記憶體模組 (請參閱第 91 頁的「卸下記憶體」) 並記錄下每個記憶體模組所在的插槽位置，以便在裝回主機板之後將記憶體模組安裝在原來的位位置。
  - 6 從主機板上拔下所有纜線。拔下纜線時，請注意所有纜線的線路走向以便安裝新的主機板後可以正確地重新佈線。
  - 7 從主機板卸下八個螺絲。
  - 8 向上提起並取出主機板。




## 主機板螺絲




1 螺絲 (8)      2 主機板

- 9 將剛才卸下的主機板靠近更換的主機板放置進行比較，以確定它們是否相同。

## 安裝主機板

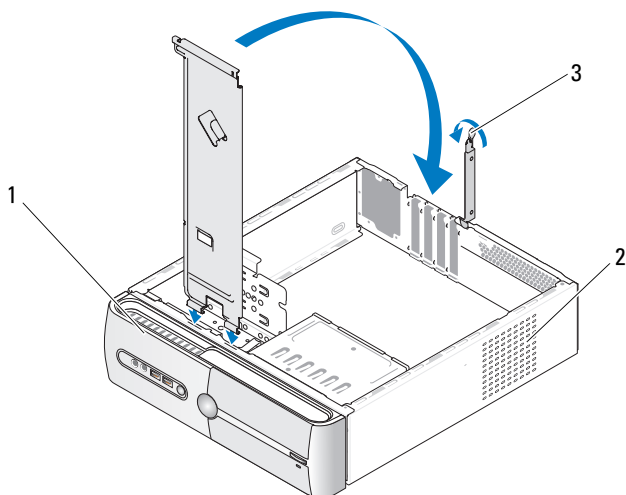
- 1 將主機板輕輕對準機箱，並將其輕輕滑向電腦背面。
  - 2 使用八個螺絲，將主機板固定至機箱。
  - 3 裝回從主機板拔下的纜線。
  - 4 裝回處理器和散熱器組件 (請參閱第 124 頁的「安裝處理器」)。
-  **注意事項：**請確定散熱器組件正確放置並固定到位。
- 5 將記憶體模組裝回其卸下之前的原記憶體插槽位置 (請參閱第 89 頁的「安裝記憶體」)。
  - 6 裝回主機板上的所有附加插卡。
  - 7 裝回機箱蓋 (請參閱第 139 頁的「裝回機箱蓋」)。
  - 8 將電腦和裝置的電源線連接至電源插座，然後將它們開啓。
  - 9 執行 Dell Diagnostics (請參閱第 65 頁的「Dell Diagnostics」) 以確認電腦作業正常。

## 裝回支撐托架

 **警示：**開始執行本章節中的任何程序之前，請遵循《產品資訊指南》中的安全說明。

若要裝回支撐托架，請：

- 1 對齊並將支撐托架底部的鉸接插入位於電腦邊緣上的鉸接彈片。
- 2 向下轉動支撐托架。
- 3 將支撐托架中的槽口與硬碟機支架中的插槽對齊，然後向下按。
- 4 裝回與支撐托架相連的所有纜線。
- 5 確定支撐托架已裝好並裝回插卡固定托架。



1 支撐托架

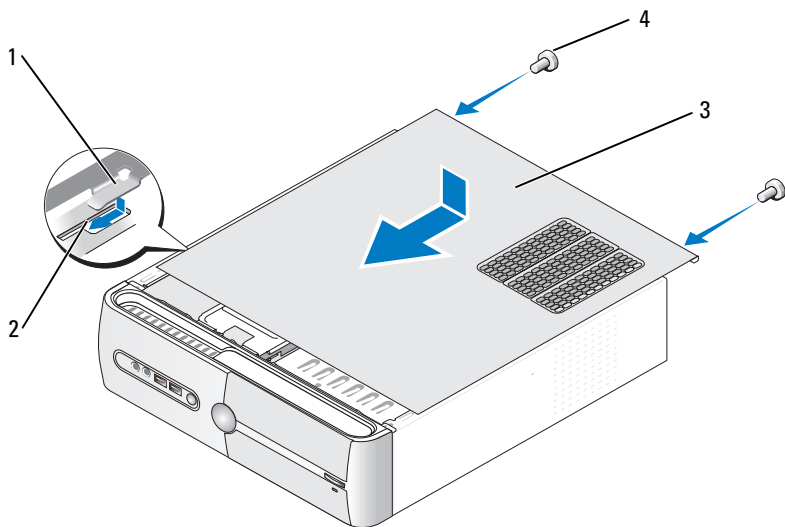
2 插卡固定托架

3 插卡固定釋放拉桿

## 裝回機箱蓋

**⚠ 警示：**開始執行本章節中的任何程序之前，請遵循《產品資訊指南》中的安全說明。

- 1 確定已連接所有的纜線，並將纜線整理好。
- 2 確定未將工具或多餘的零件遺留在電腦內部。
- 3 將機箱蓋底部的彈片與電腦邊緣上的插槽對齊。
- 4 向下按壓機箱蓋並朝著電腦正面方向滑動，直到您聽到卡嗒聲或者感覺到機箱蓋已牢固安裝好。
- 5 請確保機箱蓋已裝好。
- 6 使用平頭螺絲起子裝回並擰緊固定機箱蓋的兩個螺絲。



- |         |          |
|---------|----------|
| 1 機箱蓋彈片 | 2 插槽     |
| 3 機箱蓋   | 4 螺絲 (2) |

7 將電腦立起放好。

- ➔ **注意事項：**若要連接網路纜線，請先將網路纜線插入網路裝置，然後再將其插入電腦。
- ➔ **注意事項：**請確保系統的通風口沒被阻塞。

# 附錄

## 規格

### 處理器

處理器類型	AMD™ Athlon™ 64 X2 雙核心處理器 AMD Athlon 64 處理器 AMD Sempron™ 處理器
L2 快取記憶體	如果使用 Athlon 64 X2 雙核心處理器，最多 2 MB 如果使用 Athlon 64 處理器，最多 512 KB 如果使用 Sempron 處理器，最多 256 KB

### 記憶體

類型	667 MHz、800 MHz DDR2 SDRAM
記憶體連接器	四個
記憶體容量	512 MB 或 1 GB
最小記憶體	512 MB
最大記憶體	4 GB

### 電腦資訊

晶片組	Nvidia® MCP 61
RAID 支援	RAID 1 (鏡像)
DMA 通道	七個
岔斷等級	24
BIOS 晶片 (NVRAM)	4 Mb
NIC	內建網路介面，通訊能力為 10/100

### 影像

類型	Nvidia 內建影像 (DirectX 9.0 Shader Model 3.0 圖形處理器) 或可選 PCI Express x16 圖形卡
----	---

---

## 音效

---

類型 Realtec ALC888 (7.1 聲道音效)

---

## 擴充匯流排

---

匯流排類型 PCI 2.3  
PCI Express 1.0A  
SATA 1.0 和 2.0  
USB 2.0

匯流排速度 PCI : 133 MB/s  
PCI Express :  
    x1 插槽雙向速度 — 500 MB/s  
    x16 插槽雙向速度 — 8GB/s  
SATA : 1.5 Gbps 和 3.0 Gbps  
USB : 480 Mbps 高速、12 Mbps 全速、1.2 Mbps 低速

### PCI

連接器 兩個  
連接器大小 124 針  
連接器資料寬度 (最大) 32 位元

### PCI Express

連接器 一個 x1 連接器  
連接器大小 36 插腳  
連接器資料寬度 (最大) 1 個 PCI Express 通道

### PCI Express

連接器 一個 x16 連接器  
連接器大小 164 插腳  
連接器資料寬度 (最大) 16 個 PCI Express 通道

---

## 磁碟機

---

外部可抽換式	一個 3.5 吋磁碟機支架 (FlexBay) 一個 5.25 吋磁碟機支架
內部可抽換式	兩個 3.5 吋磁碟機支架
可用裝置	兩個 3.5 吋序列 ATA 硬碟機 (內部支架) (一個可選) 和一個 5.25 吋序列 ATA CD-ROM、CD-RW、DVD-ROM、DVD-RW 或組合磁碟機 (外接式支架)  軟碟機 (可選) 或媒體讀卡器 (可選) 和 USB 記憶體裝置

---

## 連接器

---

### 外接式連接器：

影像	15 孔連接器
網路配接器	RJ-45 連接器
USB	USB 2.0 相容連接器 (前面板上有兩個，背面板上有四個)
音效	六個用於 7.1 支援的連接器

### 主機板連接器：

序列 ATA	四個 7 針連接器
內建 USB 裝置	一個 10 針連接器 (支援兩個 USB 連接埠)
軟碟機	一個 34 針連接器
處理器風扇	一個 4 針連接器
機箱風扇	一個 3 針連接器
PCI 2.3	兩個 124 針連接器
PCI Express x1	一個 36 針連接器
PCI Express x16	一個 164 針連接器
前面板控制	一個 10 針連接器
前面板 USB	一個 10 針連接器
前面板音效 HDA 接頭	一個 10 針連接器

---

## 連接器 (續)

---

處理器	一個 940 針連接器
記憶體	四個 240 針連接器
電源 12 V	一個 4 針連接器
電源	一個 24 針連接器

---

## 控制鈕和指示燈

---

### 電腦的正面：

電源按鈕	按鈕
電源指示燈	藍色指示燈 — 睡眠狀態下呈藍色閃爍；電源開啓狀態下呈藍色持續亮起 琥珀色指示燈 — 呈琥珀色閃爍表示主機板出現問題。系統未啓動時指示燈呈琥珀色持續亮起表示主機板不能啓動起始作業。這可能是由於主機板或電源供應器存在問題 (請參閱第 54 頁的「電源問題」)。
磁碟機活動指示燈	藍色指示燈 — 呈藍色閃爍表示電腦正在從 SATA 硬碟機、CD、DVD 或 HDD 讀取資料或正向其中寫入資料。

### 電腦的背面：

連結完整性指示燈 (在內建網路配接器上)	綠色指示燈 — 表示網路與電腦之間的連接狀況良好。 熄滅 (未亮起) — 表示電腦未偵測與網路的實體連線。
網路活動指示燈 (在內建網路配接器上)	指示燈呈黃色閃爍



---

## 電源

---

直流電源供應器：

瓦特數 250 W

最大散熱 162 W

**註：**透過使用電源供應器額定功率來計算散熱。

電壓 (請參閱《**產品資訊指南**》中的安全說明，以獲得有關電壓設定的重要資訊) 115/230 Vac，50/60 Hz，6 A/3 A

幣式電池 3 V CR2032 鋰幣式電池

---

## 實體

---

高度 36.2 cm (14.2 吋)

寬度 10.0 cm (3.9 吋)

厚度 43.5 cm (17.1 吋)

重量 9.0 kg (19.8 lb)

---

## 環境參數

---

溫度：

作業時 10° 至 35°C (50° 至 95°F)

存放時 -40° 至 65°C (-40° 至 149°F)

相對濕度 20% 至 80% (非冷凝)

最大震動：

作業時 0.0002 G<sup>2</sup>/Hz 時 5 至 350 Hz

存放時 0.001 至 0.01 G<sup>2</sup>/Hz 時 5 至 500 Hz

最大撞擊：

作業時 40 G +/- 5%，脈衝持續 2 msec +/- 10% (相當於 20 in/sec [51 cm/sec])

存放時 105 G +/- 5%，脈衝持續 2 msec +/- 10% (相當於 50 in/sec [127 cm/sec])

---

## 環境參數 (續)

---

海拔高度：

作業時 -15.2 至 3048 m (-50 至 10,000 ft)

存放時 -15.2 至 10,668 m (-50 至 35,000 ft)

---

# 系統設定程式

## 概觀

可在以下情況下使用系統設定程式：

- 若要在新增、變更或移除電腦硬體之後變更系統組態資訊
- 若要設定或變更使用者可選的選項，如使用者密碼
- 若要讀取目前記憶體容量或設定所安裝的硬碟機的類型

使用系統設定程式之前，建議您記下系統設定程式的螢幕資訊，以備將來參考。



**注意事項：**除非您是相當有經驗的電腦使用者，否則請勿變更此程式的設定。某些變更可能會導致電腦工作異常。

## 進入系統設定程式

- 1 開啓 (或重新啓動) 電腦。
- 2 當螢幕上顯示藍色 DELL™ 徽標時，您必須等待出現 F2 提示。
- 3 一旦出現 F2 提示，請立即按 <F2> 鍵。



**註：**F2 提示表示鍵盤已經起始化。該提示可能會出現很快，所以您必須注意觀察它的顯示情況，然後按 <F2> 鍵。如果您在提示前按 <F2> 鍵，該按鍵動作將無效。

- 4 如果您等待過久，並且螢幕上已顯示作業系統徽標，請繼續等待，直至看到 Microsoft® Windows® 桌面。然後關閉電腦 (請參閱第 77 頁的「關閉電腦」)，再試一次。

## 系統設定程式螢幕

系統設定程式螢幕將會顯示有關電腦目前組態或可變更組態的資訊。螢幕上的資訊分為四個區域：位於頂端的選單、主視窗、位於右側的項目說明區域和底部列出的按鍵功能。

**選項清單** — 此區域出現在系統設定程式視窗的上方。此標籤式選項包含定義電腦組態的功能，包括安裝的硬體之功能、省電功能及安全保護功能。

**選項區域** — 此區域包含每個選項的相關資訊。在此區域中，您可以檢視目前設定並變更設定。使用右方向鍵和左方向鍵來反白顯示選項。按 <Enter> 鍵使所選選項成為現用選項。

**說明區域** — 此區域將根據所選選項提供上下文相關的幫助。

**按鍵功能** — 此區域出現在選項區域下面，並列出按鍵及其現用系統設定程式區域中的功能。

## 系統設定程式選項



**註：**系統可能不會出現本章節中列出的項目，或不會與以下列出的完全一致，這視您的電腦和安裝的裝置而定。

---

<b>Main (主要)</b>	
System Date (系統日期)	顯示系統日期。
System Time (系統時間)	顯示系統時間。
Floppy A (軟碟機 A)	顯示目前安裝的磁碟機。
HDD SMART capability (HDD SMART 功能) (預設值為 Disabled [已停用])	此設定可確定是否在系統啓動期間報告積體磁碟機錯誤。
System Info. (系統資訊)	顯示 BIOS Info (BIOS 資訊) 與 Service Tag (服務標籤)。
Memory Info. (記憶體資訊)	顯示記憶體大小、速度、通道模式和類型。

---

---

## Advanced (進階)

---

CPU Type (CPU 類型)	顯示系統中安裝的 Type of Processor (處理器類型)。
CPU Speed (CPU 速度)	顯示 CPU Speed (CPU 速度)。
Cache RAM (快取記憶體 RAM)	顯示可用的 Cache RAM (快取記憶體 RAM) 的容量。
Frame Buffer (記憶體緩衝區)	顯示可用的 Frame Buffer (記憶體緩衝區) 的容量。
Advanced Chipset Features (進階晶片組功能)	顯示 Video Memory size (影像記憶體大小)。
Integrated peripherals (積體周邊裝置)	顯示有關周邊裝置組態的資訊，例如 Serial ATA (序列 ATA)、HD Audio (HD 音效)、Onboard nVidia LAN (機載 nVidia LAN) 和 Onboard LAN boot ROM (機載 LAN 啟動 ROM)。
PnP/PCI Configurations (PnP/PCI 組態)	顯示有關 PnP/PCI 組態的資訊，例如 Init Display First (首先初始化顯示)。
CPU Configurations (CPU 組態)	顯示有關 CPU 功能的資訊，例如 AMD Live、AMD Cool n Quiet Function 以及 AMD Virtualization。
USB Configurations (USB 組態)	顯示 USB controller (USB 控制器) 已啟用還是已停用。

---

## Power (電源)

---

Power Management Setup (電源管理設定)	顯示 Power Management Setup (電源管理設定) 選項的選項，例如：ACPI Suspend Type (ACPI 暫停類型)、Remote Wake Up (遠端喚醒)、Wake Up by Ring (透過鈴聲喚醒)、Auto Power On (自動開機)、Auto Power On Date (自動開機日期)、Auto Power On Time (自動開機時間) 和 AC Recovery (交流電源恢復)。
---------------------------------------	---

---

---

## BOOT ( 啓動 )

---

Boot Device Property ( 啓動裝置內容 )	顯示系統中安裝的所有可啓動裝置的啓動裝置內容。提供設定 Hard Disk Boot Priority ( 硬碟啓動優先順序 )、CD ROM Boot Priority (CD ROM 啓動優先順序)、Boot Setting Configurations ( 啓動設定組態 ) 和 Security ( 安全保護 ) 的選項。
---------------------------------	---

---

---

## Exit ( 結束 )

---

Exit options ( 結束選項 )	提供 Save & Exit Setup ( 儲存並結束設定 )、Exit Without Saving ( 結束但不儲存 )、Load Defaults ( 載入預設值 ) 或 Discard Changes ( 放棄變更 ) 選項
-----------------------	---

---

## Boot Sequence ( 啓動順序 )

此功能可讓您變更裝置的啓動裝置內容。

### 選項設定

- Bootable Hard Drive ( 啓動硬碟機 ) — 電腦嘗試從硬碟機啓動。
- Onboard Floppy Drive ( 機載軟碟機 ) — 電腦嘗試從軟碟機啓動。
- Onboard CD-ROM Drive ( 機載 CD-ROM 磁碟機 ) — 電腦嘗試從 CD 磁碟機啓動。
- Integrated NIC ( 內建 NIC ) — 電腦嘗試使用內建 NIC 啓動。

### 變更目前的啓動順序

例如，您可以使用此項功能將電腦重新啓動至 USB 裝置 ( 例如軟碟機、記憶體鑰匙或 CD-RW 磁碟機 )。

- 1 如果您要啓動至 USB 裝置，請將 USB 裝置連接至 USB 連接器。
- 2 開啓 ( 或重新啓動 ) 電腦。
- 3 當螢幕右上角出現 F2 = Setup, F12 = Boot Menu ( F2 = 設定, F12 = 啓動選單 ) 時，請按 <F12> 鍵。

如果您等候過久，並且螢幕上已顯示作業系統徽標，請繼續等候，直至看到 Microsoft Windows 桌面，然後關閉電腦 ( 請參閱第 77 頁的「關閉電腦」 ) 並再試一次。

- 4 螢幕上將顯示 Boot Menu ( 啓動選單 )，列示所有可用的啓動裝置。

- 5 使用方向鍵選擇相應的裝置 ( 僅用於目前啓動 ) 。



**註：**若要啓動至 USB 裝置，此裝置必須可啓動。若要確定裝置是否可啓動，請查看裝置說明文件。

### 變更啓動順序，以用於今後啓動

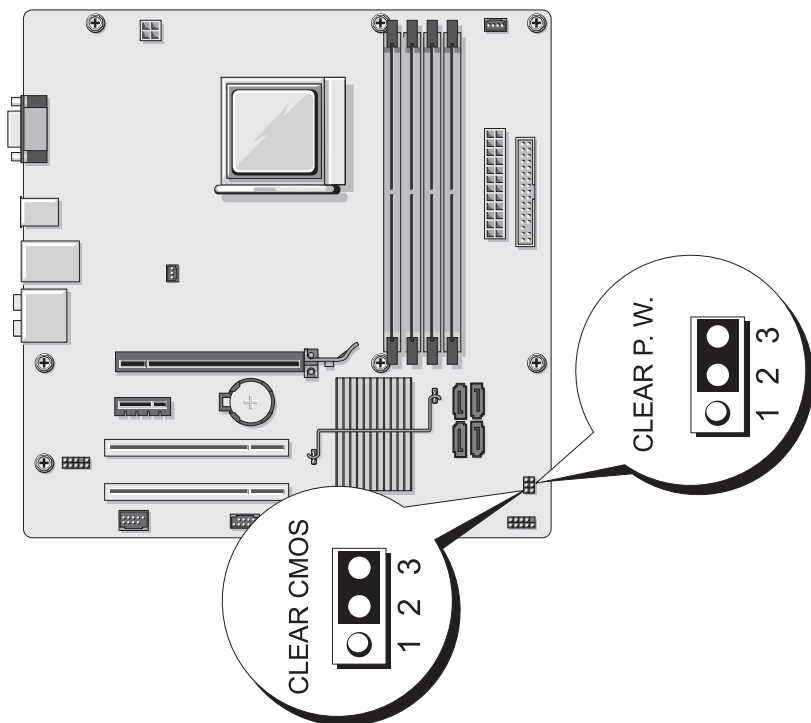
- 1 進入系統設定程式 ( 請參閱第 146 頁的「進入系統設定程式」 ) 。
- 2 按左方向鍵和右方向鍵以反白顯示 Boot ( 啓動 ) 標籤。
- 3 按上方向鍵和下方向鍵以反白顯示 Boot Device Property ( 啓動裝置內容 ) ，然後按 <Enter> 鍵。
- 4 按上方向鍵和下方向鍵以反白顯示您想變更的項目，然後按 <Enter> 鍵。
- 5 按上方向鍵和下方向鍵選擇您想變更的啓動裝置，然後按 <Enter> 鍵。
- 6 按 <F10> 鍵，然後按 <Enter> 鍵結束系統設定程式並繼續啓動程序。

## 清除忘記的密碼




**警示：**開始執行本章節中的任何程序之前，請遵循《產品資訊指南》中的安全說明。



- 1 請按照第 77 頁的「開始操作之前」中的程序進行操作。



- 2 卸下機箱蓋 (請參閱第 79 頁的「卸下機箱蓋」)。
- 3 找到主機板上的 3 插腳密碼連接器 (CLEAR P.W.)，然後從插腳 2 和插腳 3 上拔下 2 插腳跳線塞並將其固定在插腳 1 和插腳 2 上，然後等待大約五秒鐘以清除密碼。
- 4 從插腳 1 和插腳 2 上拔下 2 插腳跳線塞並將其裝回至插腳 2 和插腳 3 上以啟用密碼功能。
- 5 裝回機箱蓋 (請參閱第 139 頁的「裝回機箱蓋」)。
- ➡ **注意事項：**若要連接網路纜線，請先將網路纜線插入網路裝置，然後再將其插入電腦。
- 6 將電腦和裝置的電源線連接至電源插座，然後將它們開啓。

## 清除 CMOS 設定

 **警示：**開始執行本章節中的任何程序之前，請遵循《產品資訊指南》中的安全說明。

- 1 請按照第 77 頁的「開始操作之前」中的程序進行操作。  
 **註：**必須斷開電腦與電源插座的連接，以清除 CMOS 設定。
  - 2 卸下機箱蓋 (請參閱第 79 頁的「卸下機箱蓋」)。
  - 3 重設目前的 CMOS 設定：
    - a 找到主機板上的 3 插腳 CMOS 跳線 (CLEAR CMOS) (請參閱第 82 頁的「主機板元件」)。
    - b 從 CMOS 跳線 (CLEAR CMOS) 插腳 2 和 3 上拔下跳線塞。
    - c 將跳線塞放置在 CMOS 跳線 (CLEAR CMOS) 插腳 1 和 2 上並等待大約五秒鐘。
    - d 拔下跳線塞並將其裝回 CMOS 跳線 (CLEAR CMOS) 插腳 2 和 3 上。
  - 4 裝回機箱蓋 (請參閱第 139 頁的「裝回機箱蓋」)。
-  **注意事項：**若要連接網路纜線，請先將網路纜線插入網路連接埠或裝置，然後再將其插入電腦。
- 5 將電腦和裝置的電源線連接至電源插座，然後開啓它們的電源。

## 更新 BIOS


當有更新程式可用時或更換主機板時，可能需要更新 BIOS。

- 1 開啓電腦。
- 2 請在 ([support.dell.com](http://support.dell.com)) 上找到適合您電腦的 BIOS 更新檔案。
- 3 按一下 Download Now (立即下載) 來下載檔案。
- 4 如果螢幕上出現 Export Compliance Disclaimer (出口規格免責聲明) 視窗，請按一下 Yes, I Accept (是，我接受此協定)。  
螢幕上將會出現 File Download (檔案下載) 視窗。
- 5 按一下 Save this program to disk (將此程式儲存至磁碟)，然後按一下 OK (確定)。  
螢幕上將會出現 Save In (儲存於) 視窗。




- 6 按一下下方方向鍵以檢視 Save In (儲存於) 選單, 選擇 Desktop (桌面), 然後按一下 Save (儲存)。  
會將檔案下載至您的桌面。
- 7 當螢幕上出現 Download Complete (下載完成) 視窗時, 按一下 Close (關閉)。  
桌面上將出現一個與下載的 BIOS 更新檔案命名相同的檔案圖示。
- 8 連按兩下桌面上檔案圖示並按照螢幕上的指示操作。


## 清潔電腦

 **警告：**開始執行本章節中的任何程序之前, 請遵循《產品資訊指南》中的安全說明。


### 電腦、鍵盤和顯示器

 **警告：**在您清潔電腦之前, 請從電源插座上拔下電腦的電源線。使用以水沾濕的軟布清潔電腦。請勿使用液體或噴霧狀清潔劑, 其中可能含有易燃物質。

- 使用帶刷子的吸塵器輕輕地清除電腦插槽和插孔中的灰塵, 以及鍵盤按鍵之間的灰塵。

 **注意事項：**請勿用肥皂或含酒精的溶劑擦拭顯示螢幕。這樣做可能會損壞防反光塗層。

- 若要清潔顯示器螢幕, 請用水稍微沾濕乾淨的軟布。如果可能, 請使用顯示器防靜電鍍膜專用的螢幕清潔棉紙或溶劑。
- 用水與洗潔精的混合溶劑 (按 3:1 的比例混合) 沾濕乾淨的軟布, 然後使用該軟布擦拭鍵盤、電腦以及顯示器的塑膠部分。

 **注意事項：**請勿將布完全浸濕或將水滴落到電腦或鍵盤內部。


### 滑鼠

如果螢幕游標跳動或移動異常, 請清潔滑鼠。若要清潔非光學滑鼠, 請：

- 1 逆時針轉動滑鼠底部的定位環, 然後取出圓球。
- 2 使用乾淨的無纖布擦拭圓球。
- 3 向圓球固定框架內輕輕吹氣, 以清除灰塵和纖維。
- 4 如果圓球固定框架中的滾軸上有污垢, 請使用浸有異丙醇的棉花棒清潔滾軸。


- 5 如果滾軸發生偏離，請將其重新對準滾軸中央。確保棉花棒上的絨毛沒有殘留在滾軸上。
- 6 裝回圓球與定位環，並順時針轉動定位環，直至其卡入到位。

## 軟碟機

-  **注意事項：**請勿嘗試用棉花棒清潔磁碟機磁頭。您可能會不小心弄偏磁頭，使磁碟機無法作業。


請使用從市面上購買的清潔套件來清潔軟碟機。這些套件包含預處理過的軟碟，可用來清除在正常作業期間積聚的污垢。

## CD 和 DVD

-  **注意事項：**請務必使用壓縮空氣來清潔 CD 或 DVD 磁碟機的光孔，並按照壓縮空氣隨附的說明進行操作。切勿碰觸磁碟機的光孔。

如果您發現 CD 或 DVD 的播放品質出現問題（例如跳盤），請嘗試清潔光碟。

- 1 拿住光碟的外側邊緣。也可以碰觸光碟中心孔的內側邊緣。


-  **注意事項：**為防止損壞表面，請勿沿光碟的圓周方向擦拭。

- 2 使用無纖的軟布輕輕擦拭光碟底面（無標籤的一面），切記沿著從中心向外邊緣的直線方向擦拭。

對於難以去除的污垢，請嘗試使用水或用水稀釋的中性皂液。您也可以從市面上購買清潔光碟的產品，它們提供某些保護來預防灰塵、指紋和刮傷。用於清潔 CD 的產品也可以用於清潔 DVD。

## 獲得幫助

### 獲得援助

-  **警告：**如果您需要卸下機箱蓋，請先拔下所有電源插座上的電腦電源線和數據機纜線。

如果您在使用電腦時遇到問題，您可以完成以下步驟對問題進行診斷並排除故障：

- 1 請參閱第 61 頁的「故障排除工具」，以獲得有關電腦所遇到問題的資訊和要執行的程序。
- 2 請參閱第 65 頁的「Dell Diagnostics」，以獲得有關如何執行 Dell Diagnostics 的程序。

- 3 請填寫第 159 頁的「診斷核對清單」。
- 4 可使用 Dell 支援 ([support.dell.com](http://support.dell.com)) 上的由 Dell 提供的範圍廣泛的一套線上服務，以獲得有關安裝與故障排除程序的說明。請參閱第 155 頁的「線上服務」，以獲得範圍更廣泛的線上 Dell 支援清單。
- 5 如果上述步驟無法解決問題，請參閱第 160 頁的「與 Dell 公司聯絡」。



註：請使用電腦附近或電腦旁邊的電話聯絡 Dell 支援人員，以便支援人員協助您執行所有必要的程序。



註：Dell 的快速服務代碼系統可能在某些國家 / 地區不可用。

在 Dell 的自動化電話系統發出提示時，請輸入快速服務代碼，以便將電話直接轉給相關的支援人員。如果您沒有快速服務代碼，請開啓 Dell Accessories 資料夾，連接兩下**快速服務代碼**圖示，然後按照指示進行操作。若要獲得使用 Dell Support 的相關說明，請參閱第 155 頁的「技術支援和客戶服務」。



註：美國大陸以外的一些地方可能無法獲取以下某些服務。請聯絡您當地的 Dell 代理商，以獲得有關可用性方面的資訊。

## 技術支援和客戶服務

Dell 支援服務可隨時為您解答有關 Dell™ 硬體的問題。我們的支援人員將使用基於電腦的診斷，快速準確地解答您的問題。

若要與 Dell 的支援服務部門聯絡，請參閱第 158 頁的「在您致電之前」，然後參閱您所在地區的聯絡資訊或訪問 [support.dell.com](http://support.dell.com)。

## DellConnect

DellConnect 是一種簡單的線上存取工具，可讓 Dell 服務和支援人員在您的完全監督下透過寬頻連線存取您的電腦、診斷問題並對其進行修復。若要獲得更多資訊，請訪問 [support.dell.com](http://support.dell.com)，然後按一下 DellConnect。

## 線上服務

您可以在以下 Web 站台瞭解有關 Dell 產品和服務的資訊：

[www.dell.com](http://www.dell.com)

[www.dell.com/ap](http://www.dell.com/ap) (僅限於亞太地區)

[www.dell.com/jp](http://www.dell.com/jp) (僅限於日本)

[www.euro.dell.com](http://www.euro.dell.com) (僅限於歐洲)

[www.dell.com/la](http://www.dell.com/la) ( 僅限於拉丁美洲和加勒比海地區 )

[www.dell.ca](http://www.dell.ca) ( 僅限於加拿大 )

您可以透過以下 Web 站台及電子郵件位址存取 Dell 支援：

- Dell 支援 Web 站台  
[support.dell.com](http://support.dell.com)  
[support.jp.dell.com](http://support.jp.dell.com) ( 僅限於日本 )  
[support.euro.dell.com](http://support.euro.dell.com) ( 僅限於歐洲 )
- Dell 支援電子郵件位址  
[mobile\\_support@us.dell.com](mailto:mobile_support@us.dell.com)  
[support@us.dell.com](mailto:support@us.dell.com)  
[la-techsupport@dell.com](mailto:la-techsupport@dell.com) ( 僅限於拉丁美洲和加勒比海地區 )  
[apsupport@dell.com](mailto:apsupport@dell.com) ( 僅限於亞太地區 )
- Dell 市場及銷售部電子郵件位址  
[apmarketing@dell.com](mailto:apmarketing@dell.com) ( 僅限於亞太地區 )  
[sales\\_canada@dell.com](mailto:sales_canada@dell.com) ( 僅限於加拿大 )
- 匿名檔案傳送通訊協定 (FTP)  
[ftp.dell.com](http://ftp.dell.com)  
以 `anonymous` 使用者身份登入，並使用您的電子郵件位址作為密碼。

## **AutoTech 服務**

Dell 的自動化技術支援服務 (AutoTech) 為您提供預先錄製的內容，以解答 Dell 客戶最常提出的有關便攜式和桌上型電腦的問題。

在您聯絡 AutoTech 時，請使用按鍵式電話來選擇與您的問題相關的主題。若要獲得您所在地區應撥打的電話號碼，請參閱第 160 頁的「與 Dell 公司聯絡」。

## 自動化訂購狀態查詢服務

若要查詢您訂購的任何 Dell 產品的狀態，可以訪問 [support.dell.com](http://support.dell.com)，或致電自動化訂購狀態查詢服務。會有錄音提示您提供查找並報告所訂購產品所需的資訊。若要獲得您所在地區應撥打的電話號碼，請參閱第 160 頁的「與 Dell 公司聯絡」。

## 訂單問題

如果您的訂單出現問題，如缺少零件、零件錯誤或帳單不正確等，請與 Dell 公司聯絡，以獲得客戶援助服務。在您聯絡時，請準備好您的發票或包裝單。若要獲得您所在地區應撥打的電話號碼，請參閱第 160 頁的「與 Dell 公司聯絡」。

## 產品資訊

如果您需要有關 Dell 其他產品的資訊，或者您想訂購產品，請訪問 Dell Web 站台 ([www.dell.com](http://www.dell.com))。若要獲得您所在地區應撥打的電話號碼或向銷售專員諮詢的電話號碼，請參閱第 160 頁的「與 Dell 公司聯絡」。

## 退回部件以便進行保固修理或退款

無論您退回部件以便進行修理還是要求退款，請按照以下說明準備好所有要退回的部件：

- 1 與 Dell 公司聯絡以取得一個退回材料授權號碼，然後將它清楚地寫在包裝箱外面的顯眼處。  
若要獲得您所在地區應撥打的電話號碼，請參閱第 160 頁的「與 Dell 公司聯絡」。
- 2 附上發票的副本和一封寫明退回原因的信函。
- 3 附上診斷核對清單 (請參閱第 159 頁的「診斷核對清單」)，寫明您執行過的測試及 Dell Diagnostics 報告的所有錯誤訊息 (請參閱第 65 頁的「Dell Diagnostics」)。
- 4 如果是要求退款，請附上退回部件的所有附件 (電源線、軟體軟碟和指南等)。
- 5 請使用該設備原來的 (或類似的) 包裝材料來包裝。

您必須支付運輸費用，支付退回產品的保險，並承擔運送至 Dell 公司途中遺失的風險。本公司不接受以貨到付款 (C.O.D.) 方式寄送的包裹。

退回的貨品如果不符合上述任何一項要求，Dell 公司的接收部門將拒絕接收並會將其退還給您。

## 在您致電之前



**註：**聯絡時請準備好您的快速服務代碼。該代碼可協助 Dell 的自動化支援電話系統更有效地轉接您的電話。您可能需要提供您的服務標籤 (位於您電腦的背面或底部)。

請記住填寫診斷核對清單 (請參閱第 159 頁的「診斷核對清單」)。如有可能，請在聯絡 Dell 尋求援助之前先開啓電腦，並使用電腦附近的電話聯絡 Dell。技術人員可能會要求您在鍵盤上鍵入一些命令，轉述操作細節，或者嘗試執行只限於在該電腦上進行的其他故障排除步驟。請確定已準備好電腦說明文件。



**警示：**拆裝電腦內部元件之前，請遵循《產品資訊指南》中的安全說明。

## 診斷核對清單

名稱：

日期：

地址：

電話號碼：

服務標籤 ( 電腦背面或底部的條碼 )：

快速服務代碼：

退回材料授權號碼 ( 如果已經由 Dell 支援技術人員提供 )：

作業系統及版本：

裝置：

擴充卡：

您的電腦是否已連接至網路？ 是 否

網路、版本和網路配接器：

程式和版本：

請參閱您的作業系統說明文件，以確定系統啟動檔的內容。如果電腦已連接至印表機，請列印每份檔案。否則，請在聯絡 Dell 公司之前，記錄每份檔案的內容。

錯誤訊息、嗶聲代碼或診斷故障碼：

問題說明和您執行過的故障排除程序：

## 與 Dell 公司聯絡

對於美國的客戶，請撥打 800-WWW.DELL (800.999.3355)。



**註：**如果無法連線網際網路，則可以在購買發票、包裝單、帳單或 Dell 產品目錄上找到聯絡資訊。

Dell 提供了一些線上和電話支援與服務選擇。服務的提供因國家 / 地區和產品而異，某些服務可能在您所在地區並不提供。若因銷售、技術支援或客戶服務問題要與 Dell 公司聯絡，請：

- 1 訪問 [support.dell.com](http://support.dell.com)。
- 2 在網頁底部的 **Choose A Country/Region** ( **選擇國家 / 地區** ) 下拉式選單中確認您的國家或地區。
- 3 按一下網頁左側的 **Contact Us** ( **與我們聯絡** )。
- 4 根據您的需要選擇適當的服務或支援連結。
- 5 選擇便於您與 Dell 公司聯絡的方式。



# 詞彙表

本詞彙表中的術語僅用於提供資訊，其中可能並未說明您的電腦所包括的功能。

## 英文

**AC** — 交流電 — 一種電流形式，將交流電變壓器的電源線插入電源插座後，這種電流形式會為電腦提供電能。

**ACPI** — 進階設定及電源介面 — 一種電源管理規格，可讓 Microsoft® Windows® 作業系統將電腦置於待命模式或休眠模式，以節省分配給連接至電腦的每個裝置的電量。

**AGP** — 加速圖形連接埠 — 一種專用的圖形連接埠，允許將系統記憶體用於與影像相關的工作。由於 AGP 使得影像電路與電腦記憶體之間的介面速度更快，因此可以提供流暢的全彩視訊影像。

**AHCI** — 進階主控制器介面 — SATA 硬碟機主控制器的介面，允許儲存裝置驅動程式啟用原生命令佇列 (NCQ) 和熱插拔等技術。

**ALS** — 環境光線感應器 — 一種有協於控制顯示亮度的配件。

**ASF** — 警報標準格式 — 一種用於定義向管理控制台報告硬體和軟體警報的機制的標準。ASF 的設計使其與平台和作業系統無關。

**BIOS** — 基本輸入 / 輸出系統 — 一種用作電腦硬體與作業系統之間的介面的程式 (或公用程式)。除非您知道這些設定對電腦的影響，否則請勿變更這些設定。也稱為**系統設定程式**。

**bps** — 每秒位元數 — 用於測量資料傳輸速度的標準單位。

**BTU** — 英制熱量單位 — 熱量輸出的測量單位。

**C** — 攝氏 — 溫度測量比例，其中 0° 為水的冰點，100° 為水的沸點。

**CD-R** — 可錄式 CD — 一種可錄製資料的 CD。CD-R 上僅可錄製一次資料。錄製之後，將無法清除或覆寫資料。

**CD-RW** — 可重寫 CD — 一種可重複寫入資料的 CD。資料可寫入 CD-RW 光碟，以後也可清除和覆寫 (重寫)。

**CD-RW 磁碟機** — 可讀取 CD 並將資料寫入 CD-RW (可重寫 CD) 和 CD-R (可錄式 CD) 光碟的磁碟機。您可以多次向 CD-RW 光碟寫入資料，但僅能向 CD-R 光碟寫入一次。

**CD-RW/DVD 磁碟機** — 一種可讀取 CD 和 DVD 並將資料寫入 CD-RW (可重寫 CD) 和 CD-R (可錄式 CD) 光碟的磁碟機，有時也稱為組合磁碟機。您可以多次向 CD-RW 光碟寫入資料，但僅能向 CD-R 光碟寫入一次。

**COA** — 真品證書 — 位於電腦黏膠貼紙上的 Windows 字母數字代碼，也稱為 **Product Key** 或 **Product ID**。

**CRIMM** — 中繼 Rambus 直插式記憶體模組 — 一種無任何記憶體晶片的特殊模組，用於填塞未使用的 RIMM 插槽。

**DDR SDRAM** — 雙倍資料速率 SDRAM — 一種 SDRAM，可使資料超載傳輸速率提高一倍，從而提高系統效能。

**DDR2 SDRAM** — 雙倍資料速率 2 SDRAM — SDRAM 的一種類型，使用 4 位元預先擷取和其他架構變更將記憶體速度提高至 400 MHz 以上。

**DIMM** — 雙排直插式記憶體模組 — 具有記憶體晶片並連接至主機板上記憶體模組的電路板。

**DIN 連接器** — 符合 DIN 標準 (德國工業標準) 的圓形六插腳連接器；通常用於連接 PS/2 鍵盤或滑鼠纜線連接器。

**DMA** — 直接記憶體存取 — 可讓某些類型的資料不經過處理器，直接在 RAM 和裝置之間傳輸的通道。

**DMTF** — 分散式管理綜合小組 — 硬體與軟體公司的聯合會，這些公司為分散式桌面、網路、企業和網際網路環境開發管理標準。

**DRAM** — 動態隨機存取記憶體 — 一種記憶體，用於將資訊儲存在包含電容器的積體電路中。

**DSL** — 數位用戶線路 — 一種透過類比電話線提供連續、高速網際網路連線的技術。

**DVD-R** — 可錄式 DVD — 一種可錄製資料的 DVD。DVD-R 上僅可錄製一次資料。錄製之後，將無法清除或覆寫資料。

**DVD+RW** — 可重寫 DVD — 一種可重複寫入資料的 DVD。資料可寫入 DVD+RW 光碟，以後也可清除和覆寫 (重寫)。(DVD+RW 技術不同於 DVD-RW 技術。)

**DVD+RW 磁碟機** — 可讀取 DVD 和大多數 CD 媒體，並可向 DVD+RW (可重寫 DVD) 光碟寫入資料的磁碟機。

**DVI** — 數位影像介面 — 電腦和數位影像顯示器之間的數位傳輸標準。

**ECC** — 錯誤核對及更正 — 一種採用特殊電路的記憶體，用於在資料進出記憶體時測試資料的正確性。

**ECP** — 延伸功能連接埠 — 一種提供改進的雙向資料傳輸的並列連接器設計。與 EPP 類似，ECP 使用直接記憶體存取來傳輸資料，通常可以提高效能。

**EIDE** — 增強型積體電子裝置 — 一種改進的 IDE 介面，用於硬碟機和 CD 磁碟機。

**EMI** — 電磁干擾 — 由於電磁輻射導致的電子干擾。

**EPP** — 增強並列埠 — 一種提供雙向資料傳輸的並列連接器設計。

**ESD** — 靜電釋放 — 靜電的快速釋放。ESD 會損壞電腦和通訊設備的積體電路。

**ExpressCard** — 符合 PCMCIA 標準的抽取式 I/O 卡。常見的 ExpressCard 有數據機和網路配接器。ExpressCards 支援 PCI Express 和 USB 2.0 標準。

**FBD** — 全緩衝式 DIMM — 具有 DDR2 DRAM 晶片和進階記憶體緩衝區 (AMB) 的 DIMM，可以提高 DDR2 SDRAM 晶片與系統之間的通訊速度。

**FCC** — 美國聯邦通訊委員會 — 美國的一個機構，負責實施與通訊相關的條例，這些條例用於評估電腦和其他電子設備所產生的輻射等級。

**FSB** — 前側匯流排 — 處理器和 RAM 之間的資料路徑和實體介面。

**FTP** — 檔案傳送通訊協定 — 一種標準的網際網路通訊協定，用於在連接至網際網路的電腦之間交換檔案。

**G** — 重力 — 重量和力的測量單位。

**GB** — 十億位元組 — 資料儲存的測量單位，1 GB 等於 1024 MB (1,073,741,824 位元組)。如果用來指硬碟機儲存量，通常將其捨入為 1,000,000,000 位元組。

**GHz** — 十億赫茲 — 頻率測量單位，1 GHz 等於 1,000,000,000 Hz 或 1,000 MHz。電腦處理器、匯流排和介面速度的測量單位通常為 GHz。

**GUI** — 圖形使用者介面 — 透過選單、視窗和圖示與使用者互動的軟體。在 Windows 作業系統上執行的大多數程式均為 GUI。

**HTTP** — 超文字傳送通訊協定 — 一種通訊協定，用於在連接至網際網路的電腦之間交換檔案。

**Hz** — 赫茲 — 頻率測量單位，1 Hz 等於 1 個週期 / 秒。電腦和電子裝置的測量單位通常為千赫茲 (kHz)、百萬赫茲 (MHz)、十億赫茲 (GHz) 或兆赫茲 (THz)。

**IC** — 積體電路 — 一種半導體晶圓或晶片，上面可組裝數千或數百萬個微型電子元件，用於電腦、音效以及影像設備。

**IDE** — 積體電子裝置 — 一種用於大量儲存體裝置的介面，其中控制器被整合至硬碟機或 CD 磁碟機中。

**IEEE 1394** — 電機電子工程師協會 — 用於將 IEEE 1394 相容裝置 (例如數位相機和 DVD 播放機) 連接至電腦的高效能序列匯流排。

**I/O** — 輸入 / 輸出 — 向電腦輸入資料和從電腦擷取資料的作業或裝置。鍵盤和印表機都是 I/O 裝置。

**I/O 位址** — RAM 中的位址，與某個特定裝置 (例如序列連接器、並列連接器或擴充插槽) 相關，並可讓處理器與該裝置通訊。

**IrDA** — 紅外線資料協會 — 建立紅外線通訊國際標準的組織。

**IRQ** — 岔斷要求 — 指定給特定裝置的電子路徑，以使該裝置可以與處理器通訊。每個裝置連接均必須有一個指定的 IRQ。雖然兩個裝置可以共用同一個 IRQ 指定，但您無法同時對這兩個裝置進行作業。

**ISP** — 網際網路服務提供者 — 可讓您存取其主機伺服器以便直接連接至網際網路、收發電子郵件以及存取 Web 站台的公司。ISP 通常為您提供收費的軟體套裝程式、使用者名稱和接駁電話號碼。

**Kb** — 千位元 — 資料單位，1 Kb 等於 1024 位元。記憶體積體電路容量的測量單位。

**KB** — 千位元組 — 資料單位，1 KB 等於 1024 位元組，但一般稱 1 KB 等於 1000 位元組。

**kHz** — 千赫茲 — 頻率測量單位，1 kHz 等於 1000 Hz。

**LAN** — 區域網路 — 覆蓋範圍較小的電腦網路。LAN 一般侷限於一座建築物或幾座相鄰建築物內。可以透過電話線和無線電波將一個 LAN 連接至其他任意距離的 LAN，進而構成一個廣域網路 (WAN)。

**LCD** — 液晶顯示幕 — 便攜式電腦和平面顯示器使用的一種技術。

**LED** — 發光二極管 — 透過發光來表示電腦狀態的電子元件。

**LPT** — 列印表機 — 對印表機或其他並列裝置的並列連接的指定。

**Mb** — 百萬位元 — 記憶體晶片容量的測量單位，1 Mb 等於 1024 Kb。

**Mbps** — 每秒百萬位元數 — 每秒一百萬位元。此測量單位通常用於網路和數據機的傳輸速度。

**MB** — 百萬位元組 — 資料儲存的測量單位，1 MB 等於 1,048,576 位元組。1 MB 等於 1024 KB。如果用來指硬碟機儲存量，通常將其捨入為 1,000,000 位元組。

**MB/sec** — 每秒百萬位元組 — 每秒一百萬位元組。此測量單位通常用於資料的傳輸速率。

**MHz** — 百萬赫茲 — 頻率測量單位，1 MHz 等於每秒 1 百萬個週期。電腦處理器、匯流排和介面速度的測量單位通常為 MHz。

**Mini PCI** — 一種以通訊為主的積體周邊裝置 (例如數據機和 NIC) 標準。Mini PCI 卡是一種具有標準 PCI 擴充卡功能的小型外接式插卡。

**MP** — 百萬像素 — 用於數位相機的影像解析度測量單位。

**ms** — 毫秒 — 時間測量單位，1 ms 等於千分之一秒。儲存裝置存取時間的測量單位通常為 ms。

**NIC** — 請參閱**網路配接器**。

**ns** — 毫微秒 — 時間測量單位，1 ns 等於十億分之一秒。

**NVRAM** — 不依電性隨機存取記憶體 — 一種在電腦關閉或斷開外部電源時儲存資料的記憶體。NVRAM 用於維護電腦組態資訊，例如日期、時間和您可設定的其他系統設定程式選項。

**PC Card** — 符合 PCMCIA 標準的抽取式 I/O 卡。常見的 PC Card 有數據機和網路配接器。

**PCI** — 周邊裝置元件連接標準 — PCI 是支援 32 和 64 位元資料路徑的區域匯流排，用於在處理器和裝置 (例如影像、磁碟機和網路) 之間提供高速資料路徑。

**PCI Express** — 對 PCI 介面的修改，可提高處理器和與其連接的裝置之間的資料傳輸速率。PCI Express 可以 250 MB/sec 至 4 GB/sec 的速度傳輸資料。如果 PCI Express 晶片組和裝置的速度不同，則其將以較低的速度作業。

**PCMCIA** — 個人電腦記憶體插卡國際組織 — 建立 PC Card 標準的機構。

**PIO** — 程控輸入/輸出 — 將處理器作為資料路徑的一部分，透過它在兩個裝置之間傳輸資料的方式。

**POST** — 開機自我測試 — 診斷程式，由 BIOS 自動載入，對主要電腦元件 (例如記憶體、硬碟機和影像) 執行基本測試。在 POST 期間，如果系統未偵測到故障，電腦將繼續啟動。

**PS/2** — 個人系統 /2 — 一種用於連接 PS/2 相容鍵盤、滑鼠或鍵台的連接器。

**PXE** — 預啟動執行環境 — 一種 WfM (連線管理) 標準，可遠端組態和啟動連入網路但是沒有作業系統的電腦。

**RAID** — 容錯式獨立磁碟陣列 — 提供資料冗餘的方式。RAID 的一些常見執行方案包括 RAID 0、RAID 1、RAID 5、RAID 10、和 RAID 50。

**RAM** — 隨機存取記憶體 — 程式指令和資料的主要暫時性儲存區域。在您關閉電腦後，RAM 中儲存的所有資訊均將遺失。

**RFI** — 無線電頻率干擾 — 一般無線電頻率 (範圍為 10 KHz 至 100,000 MHz) 產生的干擾。無線電頻率位於電磁頻譜較低的一端，比頻率較高的輻射 (例如紅外線和光) 更易產生干擾。

**ROM** — 唯讀記憶體 — 一種儲存電腦無法刪除或寫入的資料和程式的記憶體。與 RAM 不同，ROM 在關閉電腦後仍可以保留其中的內容。電腦作業所必需的一些程式駐留在 ROM 中。

**RPM** — 每分鐘轉數 — 每分鐘的旋轉數。硬碟機速度的測量單位通常為 rpm。

**RTC** — 即時時鐘 — 主機板上由電池供電的時鐘，在關閉電腦後仍保留日期和時間資訊。

**RTCST** — 即時時鐘重設 — 某些電腦主機板上的跳線，通常用於排除故障。

**SAS** — 序列連接 SCSI — 較快的序列形式 SCSI 介面 (與原始的 SCSI 並列結構相對)。

**SATA** — 序列 ATA — 較快的序列形式 ATA (IDE) 介面。

**SCSI** — 小型電腦系統介面 — 用於將裝置 (例如硬碟機、CD 磁碟機、印表機和掃描器) 連接至電腦的高速介面。SCSI 可使用一個控制器連接多台裝置。可以透過 SCSI 控制器匯流排上的個人識別號存取每台裝置。

**SDRAM** — 同步動態隨機存取記憶體 — 一種與處理器的最佳時鐘速度保持同步的 DRAM。

**SIM** — 用戶身份模組 — SIM 卡包含用於加密語音與資料傳輸的微晶片。SIM 卡可用於電話或便攜式電腦。

**S/PDIF** — Sony/Philips Digital Interface — 一種音效傳輸檔案格式，可以在檔案之間傳輸音效，而無需將其轉換為類比格式或從類比格式轉換，從而避免降低檔案的品質。

**Strike Zone™** — 平台基座上的加固區域，可在電腦遭受共振衝擊或跌落（無論電腦處於開啓還是關閉狀態）時充當緩衝裝置以保護硬碟機。

**SVGA** — 超級影像圖形陣列 — 一種影像卡與控制器的影像標準。通常，SVGA 解析度為 800 x 600 和 1024 x 768。

程式能夠顯示的顏色數量和解析度取決於顯示器、影像控制器及其驅動程式的功能，以及電腦安裝的影像記憶體容量。

**S-video 電視輸出** — 用於將電視或數位音效裝置連接至電腦的連接器。

**SXGA** — 超級延伸式圖形陣列 — 一種影像卡與控制器的影像標準，最高可支援 1280 x 1024 的解析度。

**SXGA+** — 超級延伸式圖形陣列增強 — 一種影像卡與控制器的影像標準，最高可支援 1400 x 1050 的解析度。

**TAPI** — 電話應用程式設計介面 — 使 Windows 程式可以與各種電話技術（包括語音、資料、傳真及影像）共同作業。

**TPM** — 可信賴平台模組 — 一種基於硬體的安全保護功能，可與安全軟體配合使用，透過啓用檔案保護和電子郵件保護等功能來增強網路與電腦的安全性。

**UMA** — 共用記憶體分配 — 動態分配給影像的系統記憶體。

**UPS** — 不間斷電源 — 在電源供應出現故障或電壓降至無法使用的程度時使用的備用電源。UPS 可讓電腦在停電後的有限時間內繼續執行。UPS 系統通常提供突波抑制功能，還可以提供電壓調節功能。小型 UPS 系統能夠提供幾分鐘的電池電能，以便您關閉電腦。

**USB** — 通用序列匯流排 — 用於低速裝置的硬體介面，這些裝置包括 USB 相容鍵盤、滑鼠、搖桿、掃描器、喇叭、印表機、寬頻裝置 (DSL 和纜線數據機)、成像裝置或儲存裝置等等。裝置可直接插入電腦上的 4 插腳插槽，或插入與電腦連接的多連接埠集線器。您可以在電腦開啓時連接或斷開 USB 裝置，也可以將 USB 裝置連成籐筍鏈式。

**UTP** — 無保護層雙絞線 — 一種用於大多數電話網路和某些電腦網路的纜線。無保護層纜線成對絞合在一起可以防止電磁干擾，而不必依賴每對纜線外面的金屬護套來防止干擾。

**UXGA** — 超延伸圖形陣列 — 一種影像卡與控制器的影像標準，最高可支援 1600 x 1200 的解析度。

**V** — 伏特 — 電位或電動勢的測量單位。一伏特表示 1 安培的電流穿過 1 歐姆的電阻時所需要的電壓。

**W** — 瓦特 — 電功率的測量單位。一瓦特表示在 1 伏特的電壓下流過 1 安培的電流。

**Whr** — 瓦特小時 — 通常用於表示電池大概容量的測量單位。例如，一顆 66 Whr 的電池可以提供 66 W 的電量 1 小時，或 33 W 的電量 2 小時。

**WLAN** — 無線區域網路。一系列相互連接的電腦，它們使用存取點或無線路由器透過無線電波進行相互通訊，從而提供網際網路存取。

**WWAN** — 無線廣域網路。使用蜂巢式技術的無線高速資料網路，覆蓋的地理區域遠遠大於 WLAN。

**WXGA** — 寬螢幕延伸圖形陣列 — 一種影像卡與控制器的影像標準，最高可支援 1280 x 800 的解析度。

**XGA** — 延伸圖形陣列 — 一種影像卡與控制器的影像標準，最高可支援 1024 x 768 的解析度。

**ZIF** — 零安插力 — 一種插槽或連接器，無需對晶片或其插槽施力，即可安裝或卸下電腦晶片。

**Zip** — 一種通用的資料壓縮格式。使用 Zip 格式壓縮的檔案稱為 Zip 檔案，其副檔名通常為 .zip。自我解壓縮檔是一種特殊的壓縮檔案，其副檔名為 .exe。連按兩下自我解壓縮檔可以將其解壓縮。

**Zip 磁碟機** — 一種使用稱為 Zip 磁碟的 3.5 吋抽取式磁碟的高容量軟碟機，由 Iomega Corporation 研發。Zip 磁碟稍大於一般的軟碟，厚度約一般磁碟的兩倍，最多可容納 100 MB 資料。

## 四畫

**分割區** — 硬碟機上的實體儲存區域，指定給一個或多個邏輯儲存區域（稱為邏輯磁碟機）。每個分割區均可包含多個邏輯磁碟機。

**文字編輯器** — 一種用於建立和編輯僅包含文字的檔案的程式；例如，Windows 記事本就使用文字編輯器。文字編輯器一般不提供自動換行或格式製作功能，如添加底線、改變字型等選項。

## 五畫

**主機板** — 電腦中的主電路板，也稱為 **motherboard**。

## 六畫

**休眠模式** — 一種電源管理模式，可將記憶體中的所有內容儲存到硬碟機的保留空間，然後關閉電腦。當您重新啟動電腦時，儲存在硬碟機上的記憶體資訊將會自動恢復。

**光碟機** — 使用光學技術讀取 CD、DVD 或 DVD+RW 或向其寫入資料的磁碟機。光碟機包括 CD 磁碟機、DVD 磁碟機、CD-RW 磁碟機以及 CD-RW/DVD 組合磁碟機。

**安裝程式** — 用於安裝和組態硬體及軟體的程式。大部分 Windows 軟體套裝程式中均隨附 setup.exe 或 install.exe 程式。**安裝程式**不同於**系統設定程式**。

## 七畫

**位元** — 電腦可辨識的最小資料單位。

**位元組** — 電腦使用的基本資料單位。通常 1 個位元組等於 8 個位元。

**序列連接器** — 一種通常用於將裝置 (例如掌上型數位裝置或數位相機) 連接至電腦的 I/O 連接埠。

**快取記憶體** — 一種專用的高速儲存機件，可以是主記憶體的保留部分，也可以是獨立的高速儲存裝置。快取記憶體可提高許多處理器作業的效率。

**L1 快取記憶體** — 處理器內部儲存的主快取記憶體。

**L2 快取記憶體** — 次快取記憶體，可安裝在處理器外部，也可併入處理器結構內。

**快速服務代碼** — 位於 Dell™ 電腦的黏膠貼紙上的數字代碼。在與 Dell 公司聯絡尋求援助時，請使用快速服務代碼。某些國家 / 地區可能未提供快速服務代碼服務。

**更新頻率** — 螢幕水平更新頻率 (有時也指其**垂直頻率**)，以 Hz 為單位。更新頻率越高，肉眼看到的影像不定就越小。

**系統設定程式** — 用作電腦硬體與作業系統之間介面的一種公用程式。系統設定程式可讓您在 BIOS 中組態使用者可選的選項，例如日期和時間或系統密碼。除非您知道此程式的設定對電腦的影響，否則請勿變更其設定。

**防毒軟體** — 一種專用於識別、隔離和 / 或刪除電腦病毒的程式。

**防寫保護** — 無法變更的檔案或媒體。要保護資料免受變更或損壞時，請使用防寫保護。若要對 3.5 吋軟碟進行防寫保護，請將其防寫保護彈片滑至打開位置。

## 八畫

**延伸 PC Card** — 安裝時會延伸到 PC Card 插槽邊緣外側的 PC Card。

**延伸顯示模式** — 一種顯示設定，可讓您使用另一台顯示器作為顯示幕延伸，也稱為**雙顯示模式**。

**服務標籤** — 電腦上的條碼標籤，當您存取 Dell 支援 ([support.dell.com](http://support.dell.com)) 或聯絡 Dell 尋求客戶服務或技術支援時，此標籤用來標識您的電腦。



## 九畫

**待命模式** — 一種電源管理模式，透過關閉所有不必要的電腦作業來節省電能。

**按鍵組合** — 要求同時按下多個按鍵的命令。

**指紋讀取器** — 一種移掃感應器，它使用您獨一無二的指紋鑑定使用者身份以協助保護您的電腦。

**突波保護器** — 可以防止電壓尖峰（例如在打雷閃電時產生）透過電源插座進入電腦。當電壓降低超過正常交流電壓水平的 20% 時，突波保護器將無法提供防雷擊或電壓過低保護。

突波保護器無法保護網路連線。在打雷閃電時，請務必從網路連接器上拔下網路纜線。

**紅外線感應器** — 一種連接埠，可讓您在不使用纜線連接的情況下，在電腦和紅外線相容裝置之間傳輸資料。

## 十畫

**旅行用模組** — 一種塑膠裝置，可以裝入便攜式電腦的模組凹槽，以減輕電腦的重量。

**時鐘速度** — 表示連接至系統匯流排的電腦元件的作業速度，以 MHz 表示。

**桌布** — Windows 桌面上的背景圖樣或圖片。可以透過 Windows 控制台變更桌布。您也可以掃描喜歡的圖片，將其設定為桌布。

**海關文件** — 一種國際性海關文件，便於您將貨物暫時帶入其他國家 / 地區，也稱為**商品護照**。

**病毒** — 一種專為引起不便或損壞電腦儲存的資料而設計的程式。病毒程式透過已感染的磁碟、從網際網路上下載的軟體或電子郵件附件在電腦之間傳播。啟動已感染的程式時，其內嵌的病毒也被啟動。

啟動型病毒是一種常見的病毒。其儲存在軟碟的啟動磁區中。如果在關閉電腦時將軟碟留在磁碟機中，則再次開機時，電腦會在讀取軟碟的啟動磁區以查找作業系統時受到感染。如果電腦被感染，啟動型病毒就會將自身複製到在該電腦上進行讀寫操作的所有軟碟上，直到病毒被消除。

**記憶體** — 主機內部暫時的資料儲存區域。因為記憶體中的資料不是永久的，因此建議您在使用檔案時經常儲存檔案，並在關閉電腦前務必儲存檔案。您的電腦可包含幾種不同的記憶體，例如 RAM、ROM 和影像記憶體。記憶體一詞常被用作 RAM 的同義詞。

**記憶體位址** — RAM 中暫時儲存資料的特定位置。

**記憶體對應** — 電腦在啟動時，可透過此程序將記憶體位址指定至實體位置。然後，裝置和軟體便可識別處理器可存取的資訊。

**記憶體模組** — 包含記憶體晶片並連接至主機板的小型電路板。

**迷你卡** — 專為積體周邊裝置 ( 例如通訊 NIC ) 設計的小型插卡。迷你卡在功能上相當於標準 PCI 擴充卡。

## 十一畫

**區域匯流排** — 一種資料匯流排，可提供從裝置到處理器的快速資料傳輸速率。

**唯讀** — 只能檢視但不能編輯或刪除的資料和 / 或檔案。檔案在以下情況時為唯讀狀態：

- 駐留在實體防寫保護的軟碟、CD 或 DVD 上。
- 位於網路目錄中，系統管理員僅指定權限給特定使用者。

**控制台** — 可讓您修改作業系統和硬體設定 ( 例如顯示設定 ) 的 Windows 公用程式。

**控制器** — 一種晶片，用於控制處理器與記憶體之間或處理器與裝置之間的資料傳輸。

**捷徑** — 可快速存取常用程式、檔案、資料夾和磁碟機的圖示。將捷徑圖示放在 Windows 桌面上並連按兩下該圖示，即可開啓相應的資料夾或檔案，而無需先進行查找。捷徑圖示不會變更檔案的位置，即使刪除捷徑圖示也不會影響原始檔案。您還可以為捷徑圖示重新命名。

**啓動 CD** — 可用於啓動電腦的 CD。請確保隨時備有可用的啓動 CD 或啓動磁片，以備在硬碟機損壞或電腦感染病毒時使用。您的 **Drivers and Utilities** ( 或 **ResourceCD** ) 就是啓動 CD。

**啓動順序** — 指定電腦嘗試啓動的裝置順序。

**啓動磁片** — 可用於啓動電腦的磁碟。請確保隨時備有可用的啓動 CD 或啓動磁片，以備在硬碟機損壞或電腦感染病毒時使用。

**處理器** — 一塊電腦晶片，可解釋和執行程式指令。有時，處理器也稱為 CPU ( 中央處理器 ) 。

**通知區域** — Windows 工作列的一部分，包含可讓您快速存取程式和電腦功能 ( 例如時鐘、音量控制和列印狀態 ) 的圖示。也稱為**系統狀態列**。

**媒體凹槽** — 支援光碟機、第二個電池或 Dell TravelLite™ 模組等裝置的凹槽。

## 十二畫

**散熱器** — 某些處理器上的金屬片，有助於散熱。

**智慧卡** — 一種內嵌了處理器和記憶體晶片的插卡。智慧卡可用於鑑定配備智慧卡的電腦上的使用者。

**游標** — 顯示幕或螢幕上的標示符號，表示鍵盤、觸控墊或滑鼠下一個動作的作用位置。它通常顯示為閃爍的實心線、底線字元或小箭頭。

**硬碟機** — 可在硬碟上讀取和寫入資料的磁碟機。硬碟機和硬碟這兩個術語常常會指代一個意思。

**華氏** — 溫度測量比例，其中 32° 為水的冰點，212° 為水的沸點。

## 十三畫

**匯流排** — 電腦中各元件之間的通訊路徑。

**匯流排速度** — 表示匯流排傳輸資訊的速度，以 MHz 表示。

**裝置** — 安裝在電腦內部或與電腦連接的硬體，例如磁碟機、印表機或鍵盤。

**裝置驅動程式** — 請參閱**驅動程式**。

**解析度** — 由印表機列印的或在顯示器上顯示的影像之清晰度。解析度越高，影像越清晰。

**資料夾** — 用於說明磁碟或磁碟機上的空間的術語，在其中組織和群組檔案。資料夾中的檔案可以用不同方式檢視和排序，例如依字母、日期或大小。

**電池的使用時間** — 便攜式電腦電池為電腦供電的時間 (以分鐘或小時計算)。

**電池壽命** — 便攜式電腦電池能夠進行放電和充電的時間 (以年計算)。

## 十四畫

**像素** — 顯示幕螢幕上的一個點。像素按行和欄的排列方式建立影像。影像解析度以橫向像素數乘以縱向像素數表示，例如：800 x 600。

**圖形模式** — 一種影像模式，可定義為  $x$  個水平像素乘  $y$  個垂直像素乘  $z$  種顏色。圖形模式可顯示任意多種形狀和字型。

**磁碟串列法** — 一種技術，可將資料分佈在多個磁碟機上。磁碟串列法可以加快從磁碟儲存裝置恢復資料的作業速度。使用磁碟串列法的電腦通常可讓使用者選擇資料單位的大小或串列的寬度。

**磁碟掃描** — 檢查檔案、資料夾和硬碟表面是否出現錯誤的 Microsoft 公用程式。如果在電腦停止回應後重新啟動電腦，通常會執行磁碟掃描。

**網域** — 網路中的一組電腦、程式和裝置，它們被認作一個整體，採用共同的規則和程序來管理，以由特定使用者群組使用。使用者登入網域便可以存取資源。

**網路配接器** — 提供網路功能的晶片。電腦的網路配接器可能位於主機板上，也可能位於 PC Card 上。網路配接器也稱為 NIC (網路介面控制器)。

**製作格式** — 對磁碟機或磁碟進行處理以便儲存檔案的過程。為磁碟機或磁碟製作格式後，其中現有的資訊將會遺失。

## 十五畫

**影像記憶體** — 由影像功能專用的記憶體晶片構成的記憶體。影像記憶體的速度通常比系統記憶體快。所安裝的影像記憶體容量主要影響程式可顯示的顏色數量。

**影像控制器** — 影像卡或主機板（在配有內建影像控制器的電腦中）上的電路，可以與顯示器配合使用，為電腦提供影像功能。

**影像解析度** — 請參閱**解析度**。

**影像模式** — 一種說明文字和圖形如何在顯示器上顯示的模式。基於圖形的軟體（例如 Windows 作業系統）可以由定義為  $x$  個水平像素乘  $y$  個垂直像素乘  $z$  種顏色的影像模式顯示。基於字元的軟體（例如文字編輯器）可以由定義為  $x$  欄乘  $y$  行字元的影像模式顯示。

**數據機** — 一種可讓電腦透過類比電話線與其他電腦相互通訊的裝置。數據機包括三種類型：外接式、PC Card 和內建。數據機常用於連接至網際網路和收發電子郵件。

**模組凹槽** — 請參閱**媒體凹槽**。

## 十六畫

**積體** — 通常指實際位於電腦主機板上的元件。也稱為**內建**。

**隨插即用** — 電腦自動組態裝置的功能。如果 BIOS、作業系統和所有裝置均與隨插即用相容，則隨插即用可提供自動安裝、組態以及與現有硬體相容的功能。

## 十八畫

**擴充卡** — 安裝在某些電腦主機板上擴充插槽內的電路板，用以擴充電腦的功能。包括影像卡、數據機卡和音效卡等。

**擴充插槽** — 某些電腦主機板上的連接器，您可以在其中插入擴充卡，並將其連接至系統匯流排。

**藍芽<sup>®</sup>無線技術** — 一種用於短程 (9 m [29 呎]) 網路裝置的無線技術標準，可讓已啓用的裝置自動相互識別。

**雙核心** — 一種技術，此技術使兩個實體計算單元存在於單一處理器封裝內，進而提高計算效率並增強多工作業能力。

**雙顯示模式** — 一種顯示設定，可讓您使用另一台顯示器作為顯示幕的延伸，也稱為**延伸顯示模式**。

## 二十畫以上

**驅動程式** — 可讓作業系統控制裝置 (如印表機) 的軟體。如果電腦中未安裝正確的驅動程式，許多裝置將無法正常作業。

**讀我檔案** — 軟體套裝程式或硬體產品隨附的文字檔案。通常，讀我檔案會提供安裝資訊，說明未及時寫入文件的新產品增強功能或更正資訊。



# 索引

## 英文

BIOS，146

CD，25  
播放，23

CD/DVD 磁碟機  
安裝，116  
卸下，115  
問題，44

CD-RW 磁碟機  
問題，45

CMOS 設定  
清除，152

Dell  
支援站台，13  
聯絡，154，160

Dell Diagnostics，65

DellConnect，155

Drivers and Utilities 媒體，70

DVD，25  
播放，23

DVD 磁碟機  
問題，44

FlexBay 磁碟機  
媒體讀卡器，16

I/O 面板  
裝回，128

IRQ 衝突，71

PC Restore，74

PCI 卡  
安裝，92  
卸下，96

ResourceCD  
Dell Diagnostics，65

S.M.A.R.T.，65

SATA。請參閱序列 ATA

USB  
啟動至裝置，149

Vista 電源計劃，33

Windows Vista  
系統還原，72  
重新安裝，72  
掃描器，56  
硬體疑難排解，71  
程式相容性精靈，50  
裝置驅動程式回復，69  
網路安裝精靈，39  
說明及支援中心，14  
檔案及設定轉移精靈，38

## 二畫

人體工學資訊，11

## 四畫

- 支援
  - 與 Dell 公司聯絡，154，160
- 支援 Web 站台，13

## 五畫

- 主機板，82
- motherboard。請參閱**主機板**

## 六畫

- 休眠模式，32
- 印表機
  - USB，22
  - 問題，55
  - 設定，21
  - 連接，21
  - 纜線，21
- 安全說明，11
- 安裝零件
  - 建議的工具，77
  - 開始操作之前，77
- 安裝圖解，11

## 七畫

- 作業系統
  - 重新安裝 Windows Vista，72
- 序列 ATA，101

## 系統設定程式

- 進入，146
  - 螢幕，147
  - 選項，147
  - 關於，146
- 系統還原，72

## 八畫

- 使用 Windows 裝置驅動程式回復，69
- 卸下記憶體，91
- 服務標籤，12，16

## 九畫

- 保固資訊，11
- 前蓋，97
  - 卸下，97
  - 裝回，99
- 待命模式，31
- 故障排除
  - Dell Diagnostics，65
  - 秘訣，43
  - 硬體疑難排解，71
  - 說明及支援中心，14
  - 衝突，71
  - 還原至先前的狀態，72
- 查找資訊，11
- 重新安裝
  - Windows Vista，72
- 音效。請參閱**聲音**



音量  
調節，57

## 十畫

記憶體  
安裝，89  
問題，52

訊息  
錯誤，47

## 十一畫

問題  
CD 磁碟機，44  
CD-RW 磁碟機，45  
Dell Diagnostics，65  
DVD 磁碟機，44  
一般，49  
印表機，55  
故障排除秘訣，43  
音量調節，57  
記憶體，52  
掃描器，56  
軟體，49-50  
媒體讀卡器，51  
硬碟機，45  
程式和 Windows 的相容性問題，50  
程式停止回應，49  
程式當機，49  
滑鼠，52  
電子郵件，46  
電池，43

電源，54  
電源指示燈狀態，54  
電腦停止回應，49  
電腦當機，49-50  
嗶聲代碼，62  
磁碟機，44  
網路，53  
網際網路，46  
數據機，46  
衝突，71  
螢幕呈現空白，58  
螢幕難以閱讀，59  
錯誤訊息，47  
聲音和喇叭，57  
還原至先前的狀態，72  
鍵盤，48  
藍色螢幕，50  
顯示器呈現空白，58  
顯示器難以閱讀，59

## 密碼

清除，150  
跳線，150

將資訊傳輸至新電腦，38  
將電腦安裝在儲存裝置中，19  
從 Drivers and Utilities CD 啟動  
Dell Diagnostics，66  
從硬碟機啟動 Dell  
Diagnostics，65

掃描器  
問題，56

啟動  
至 USB 裝置，149

## 啓動順序

- 選項設定，149
- 關於，149
- 變更，149-150

## 產品資訊指南，11

## 規格

- 技術，141
- 音效，142
- 記憶體，141
- 控制鈕和指示燈，144
- 處理器，141
- 連接器，143
- 電源，145
- 電腦資訊，141
- 實體，145
- 磁碟機，143
- 影像，141
- 環境參數，145
- 擴充匯流排，142

## 設定

- 系統設定程式，146

## 軟碟機

- 安裝，108
- 卸下，105

## 軟體

- 問題，49-50
- 衝突，71

## 十二畫

### 最終使用者授權合約，11

## 喇叭

- 音量，57
- 問題，57

## 媒體讀卡器

- 安裝，111，113
- 使用，28
- 卸下，111
- 問題，51

## 插卡

- PCI，92
- 支援的類型，91
- 安裝 PCI，92
- 卸下 PCI，96
- 插槽，91

## 硬碟機

- 安裝，103
- 安裝第二個，104
- 卸下，102
- 問題，45

## 硬體

- Dell Diagnostics，65
- 嗶聲代碼，62
- 衝突，71

## 程式相容性精靈，50

## 診斷程式

- Dell，65
- 嗶聲代碼，62

## 十三畫

## 滑鼠

- 問題，52

## 裝回磁碟機面板插件，111

## 電子郵件

- 問題，46

- 電池
    - 更換，118
    - 問題，43
  - 電能
    - 休眠模式，32
    - 待命模式，31
  - 電視
    - 連接至電腦，29-30
  - 電源
    - 按鈕，16
    - 計劃，33
    - 問題，54
    - 節省，31
    - 管理，31
    - 選項，進階，34
  - 電源指示燈
    - 狀態，54
  - 電腦
    - 內部元件，81
    - 內部視圖，81
    - 停止回應，49
    - 當機，49-50
    - 嗶聲代碼，62
    - 還原至先前的狀態，72
  - 電話號碼，160
- 十四畫**
- 嗶聲代碼，62
  - 磁碟機，99
    - 安裝 CD/DVD，116
    - 安裝軟式，108
    - 安裝硬碟機，103
    - 序列 ATA，101
    - 卸下 CD/DVD，115
    - 卸下軟碟機，105
    - 卸下硬碟機，102
    - 問題，44
    - 第二個硬碟機，104
    - 硬碟機，101
  - 磁碟檢查程式，45
  - 管制資訊，11
  - 精靈
    - 程式相容性精靈，50
    - 網路安裝精靈，39
    - 檔案及設定轉移精靈，38
  - 網路
    - 問題，53
    - 設定，38
    - 網路安裝精靈，39
  - 網路安裝精靈，39
  - 網際網路
    - 問題，46
  - 網際網路連線
    - 設定，40
    - 選項，40
    - 關於，40
  - 與 Dell 公司聯絡，160
  - 說明及支援中心，14
  - 說明文件
    - 人體工學，11
    - 安全，11
    - 安裝圖解，11
    - 保固，11
    - 查找資訊，11
    - 產品資訊指南，11

- 最終使用者授權合約，11
- 管制，11
- 線上，13

## 說明檔

- Windows 說明及支援中心，14

## 十五畫

- 播放 CD 與 DVD，23

## 數據機

- 問題，46

## 標籤

- Microsoft Windows，12
- 服務標籤，12，16

## 衝突

- 軟體和硬體不相容，71

## 複製 CD

- 一般資訊，25
- 如何，25
- 有用秘訣，27

## 複製 DVD

- 一般資訊，25
- 如何，25
- 有用秘訣，27

## 十六畫

## 錯誤訊息

- 故障排除，47
- 嗶聲代碼，62

## 十七畫

- 檔案及設定轉移精靈，38

## 聲音

- 音量，57
- 問題，57

## 鍵盤

- 問題，48

## 二十畫以上

## 護蓋

- 卸下，79-80
- 裝回，139

## 驅動程式，68

- 手動重新安裝，71
- 重新安裝，69
- 識別，69
- 關於，68

## 顯示器

- 延伸桌面模式，31
- 空白，58
- 連接 DVI，29-30
- 連接 VGA，29-30
- 連接兩台，29-30
- 連接電視，29-30
- 複製模式，31
- 顯示不清晰，59
- 顯示設定，31