



# Dell™ Inspiron™ 518/519 Service Manual

- [Technisch overzicht](#)
- [Voordat u begint](#)
- [De computerbehuizing verwijderen](#)
- [Het voorpaneel opnieuw](#)
- [Geheugenmodules vervangen](#)
- [Een PCI/PCI Express Card vervangen](#)
- [Stations vervangen](#)
- [Ventilators vervangen](#)
- [Het I/O-voorpaneel vervangen](#)
- [De processor vervangen](#)
- [Het moederbord vervangen](#)
- [De stroomvoorziening vervangen](#)
- [De batterij vervangen](#)
- [De computerbehuizing opnieuw](#)
- [Het systeemsetupprogramma](#)

---

## Opmerkingen, kennisgevingen en Waarschuwing

 **OPMERKING:** Een OPMERKING duidt belangrijke informatie aan voor een beter gebruik van de computer.

 **KENNISGEVING:** Een KENNISGEVING duidt potentiële schade aan hardware of potentieel gegevensverlies aan en vertelt u hoe het probleem kan worden vermeden.

 **WAARSCHUWING:** Een WAARSCHUWING duidt het risico van schade aan eigendommen, lichamelijk letsel of overlijden aan.

---

De informatie in dit document kan zonder voorafgaande kennisgeving worden gewijzigd.  
© 2008 Dell Inc. Alle rechten voorbehouden.

Vereenvoudiging op welke wijze dan ook zonder de schriftelijke toestemming van Dell Inc. is strikt verboden.

Merken in deze tekst: *Dell*, het *DELL*-logo en *Inspiron* zijn merken van Dell Inc.; *AMD* is een merk van Advanced Micro Devices Inc.; *Microsoft* en *Windows* zijn merken of gedeponeerde merken van Microsoft Corporation in het Verenigd Koninkrijk en/of andere landen.

Overige merken en handelsnamen kunnen in dit document gebruikt om te verwijzen naar entiteiten die het eigendomsrecht op de merken claimen dan wel de namen van hun producten. Dell Inc. claimt op geen enkele wijze enig eigendomsrecht ten aanzien van andere merken of handelsnamen dan haar eigen merken en handelsnamen.

Model: DCMF

Mei 2008 Rev. A00

[Terug naar inhoudsopgave](#)

## Voordat u begint

### Dell™ Inspiron™ 518/519 Service Manual

- [Technische specificaties](#)
- [Aanbevolen hulpmiddelen](#)
- [De computer uitzetten](#)
- [Veiligheidsinstructies](#)

Dit hoofdstuk bevat instructies over het verwijderen en installeren van de onderdelen in uw computer. Tenzij anders vermeld, wordt voor elke procedure uitgegaan van het volgende:

- 1 U hebt de stappen in [De computer uitzetten](#) en [Veiligheidsinstructies](#) uitgevoerd.
- 1 U hebt de veiligheidsinformatie die bij uw computer werd geleverd geraadpleegd.
- 1 U kunt onderdelen vervangen of —indien los verkregen— installeren door de verwijderingsprocedure in omgekeerde volgorde uit te voeren.

---

## Technische specificaties

Raadpleeg voor informatie over de technische specificaties voor uw computer de *Snelle referentiegids* die bij uw computer werd geleverd, of raadpleeg de Dell Support-website op [support.dell.com](http://support.dell.com).

---

## Aanbevolen hulpmiddelen

Voor de procedures die in dit document worden beschreven is mogelijk het gebruik van een kleine kruiskopschroevendraaier benodigd.

---

## De computer uitzetten

➡ **KENNISGEVING:** Om gegevensverlies te voorkomen, moet u alle gegevens binnen geopende bestanden opslaan en de bestanden sluiten. Sluit vervolgens alle geopende programma's voordat u de computer uitzet.

1. Sluit het besturingssysteem af:
2. Controleer of de computer en alle daaraan gekoppelde apparaten uit staan. Houd de aan/uit-knop 4 seconden ingedrukt indien de computer en de daarop aangesloten apparaten niet automatisch worden uitgeschakeld wanneer u het besturingssysteem afsluit.

---

## Veiligheidsinstructies

Volg de onderstaande veiligheidsrichtlijnen om uw eigen veiligheid te garanderen en de computer en werkomgeving te beschermen tegen mogelijke schade.

⚠ **WAARSCHUWING:** Volg de veiligheidsinstructies die bij de computer werden geleverd alvorens u werkzaamheden binnen de computer uitvoert. Raadpleeg voor meer informatie over beste praktijken op het gebied van veiligheid onze website over de naleving van wet- en regelgeving op [www.dell.com/regulatory\\_compliance](http://www.dell.com/regulatory_compliance).

➡ **KENNISGEVING:** Alleen een bevoegde onderhoudsmonteur mag reparaties aan uw computer uitvoeren. Schade als gevolg van onderhoudswerkzaamheden die niet door Dell zijn goedgekeurd, valt niet onder de garantie.

➡ **KENNISGEVING:** Verwijder kabels door aan de stekker of aan de kabelontlastingslus te trekken en niet aan de kabel zelf. Sommige kabels zijn voorzien van een stekker met borglippen. Als u dit type kabel loskoppelt, moet u de borglippen ingedrukt houden alvorens u de kabel verwijdert. Als u de stekkers van elkaar los trekt, moet u ze op evenwijdige wijze uit elkaar houden om te voorkomen dat een van de stekkerpennen wordt verbogen. Ook moet u voordat u een kabel verbindt controleren of beide stekkers op juiste wijze zijn opgesteld en uitgelijnd.

➡ **KENNISGEVING:** Om schade aan de computer te voorkomen moet u de volgende instructies opvolgen alvorens u werkzaamheden binnen de computer uitvoert.

1. Zorg ervoor dat het werkoppervlak vlak en schoon is om te voorkomen dat de computerkap bekrast raakt.
2. Schakel uw computer uit (zie [De computer uitzetten](#)).

➡ **KENNISGEVING:** Om een netwerkkabel te verwijderen moet u eerst de stekker van de netwerkkabel uit de computer verwijderen en vervolgens de stekker van de netwerkkabel uit het netwerkcontact verwijderen.

3. Verwijder alle stekkers van telefoon- en netwerkkabels uit de computer.

4. Verwijder de stekkers van de computer en alle daarop aangesloten apparaten uit het stopcontact.
5. Houdt de aan/uit-knop ingedrukt terwijl de stekker van de computer uit het stopcontact is verwijderd om het moederbord te aarden.

 **KENNISGEVING:** Raak onderdelen pas aan nadat u zich hebt geaard door een ongeverfd metalen oppervlak van het chassis aan te raken, zoals het metaal rondom de openingen voor de kaarten aan de achterkant van de computer. Raak tijdens het werken aan uw computer af en toe een ongeverfd metalen oppervlak aan om eventuele statische elektriciteit, die schadelijk kan zijn voor interne onderdelen, te ontladen.

---

[Terug naar inhoudsopgave](#)

## Een PCI /PCI Express Card vervangen

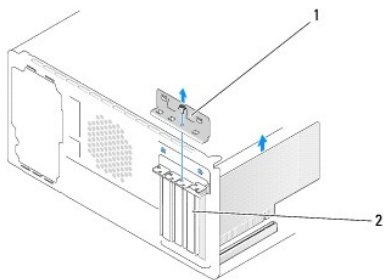
Dell™ Inspiron™ 518/519 Service Manual

- [Een PCI Express-kaart verwijderen](#)
- [Een PCI Express-kaart installeren](#)
- [De kaartbevestigingsbeugel opnieuw aanbrengen](#)
- [De computer configureren na het verwijderen of installeren van een PCI/PCI Express Card](#)

**WAARSCHUWING:** Volg de veiligheidsinstructies die bij de computer werden geleverd alvorens u werkzaamheden binnen de computer uitvoert. Raadpleeg voor meer informatie over beste praktijken op het gebied van veiligheid onze website over de naleving van wet- en regelgeving op [www.dell.com/regulatory\\_compliance](http://www.dell.com/regulatory_compliance).

### Een PCI Express-kaart verwijderen

1. Volg de instructies in [Voordat u begint](#).
2. Deïnstalleer het stuurprogramma en de software die bij de kaart horen. Raadpleeg voor meer informatie hierover de *Snelle referentiegids*.
3. Verwijder de computerbehuizing. Zie [De computerbehuizing verwijderen](#).
4. Verwijder de schroef waarmee de kaartbevestigingsbeugel wordt vastgehouden.



1	kaartbevestigingsbeugel	2	vulbeugel
---	-------------------------	---	-----------

5. Til de kaartbevestigingsbeugel uit de computer en bewaar deze op een veilige plek.
  6. Verwijder indien nodig de stekkers van alle op de kaart aangesloten kabels.
    - 1 In het geval van een PCI-kaart moet u de kaart bij de bovenste hoeken vastpakken en deze voorzichtig uit de aansluiting trekken.
    - 1 Trek aan het vergrendelingslipje, pak de kaart vast bij de bovenste hoeken en trek deze vervolgens voorzichtig uit de aansluiting.
  7. Als u een bestaande kaart vervangt, raadpleegt u [stap 6](#) of [Een PCI Express-kaart installeren](#).
  8. Installeer een vulbeugel in de lege kaartsleufopening.
- KENNISGEVING:** Het plaatsen van vulbeugels in lege kaartsleufopeningen is nodig in verband met het FCC-certificaat van de computer. De vulbeugels houden ook stof en vuil tegen.
9. Breng de kaartbevestigingsbeugel opnieuw aan. Zie [De kaartbevestigingsbeugel opnieuw aanbrengen](#).
  10. Breng de computerbehuizing opnieuw aan, sluit de stekkers van de computer en apparaten opnieuw op het stopcontact aan en zet de computer en apparaten vervolgens aan.
  11. Zie [De computer configureren na het verwijderen of installeren van een PCI/PCI Express Card](#) voor het voltooiën van de verwijderingsprocedure.

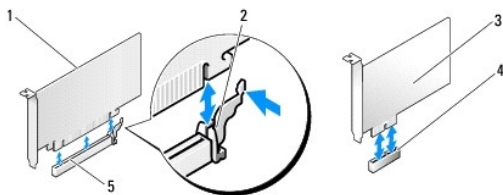
### Een PCI Express-kaart installeren

1. Volg de instructies in [Voordat u begint](#).
2. Verwijder de computerbehuizing. Zie [De computerbehuizing verwijderen](#).
3. Verwijder de schroef waarmee de kaartbevestigingsbeugel wordt vastgehouden.
4. Til de kaartbevestigingsbeugel uit de computer en bewaar deze op een veilige plek.
5. Verwijder indien aanwezig de vulbeugel uit de kaartsleufopening.
6. Maak de kaart klaar voor installatie.

Raadpleeg de documentatie die bij de kaart werd geleverd voor informatie over de configuratie van de kaart, interne aansluitingen, of andere aanpassingen voor uw computer.

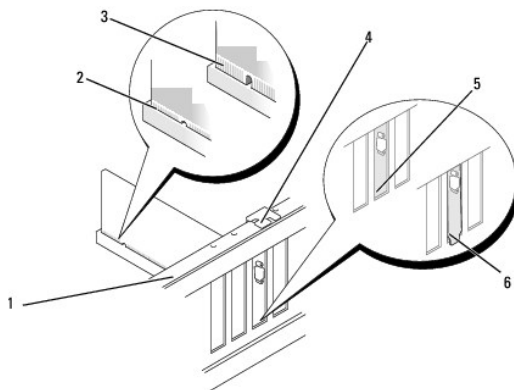
7. Lijn de kaart uit met de aansluiting.

**OPMERKING:** Als u een PCI Express-kaart in de x16-aansluiting installeert, moet u ervoor zorgen dat de beveiligingsleuf is uitgelijnd met het beveiligingslipje.



1	PCI Express x16-kaart	2	beveiligingslipje
3	PCI Express x1-kaart	4	PCI Express x1-kaartsleuf
5	PCI Express x16-kaartsleuf		

8. Plaats de kaart in de aansluiting en druk deze stevig aan. Controleer of de kaart volledig in de sleuf is geïnstalleerd.



1	uitlijningsstreep	2	volledig geïnstalleerde kaart
3	niet volledig geïnstalleerde kaart	4	uitlijningsgeleider
5	beugel binnen de sleuf	6	beugel buiten de sleuf

9. Breng de kaartbevestigingsbeugel opnieuw aan. Zie [De kaartbevestigingsbeugel opnieuw aanbrengen](#).

**KENNISGEVING:** Geleid geen kabels van kaarten over of achter de kaarten. Kabels die over de kaarten zijn geleid, kunnen er voor zorgen dat de computerbehuizing niet goed sluit of dat er schade aan de apparatuur ontstaat.

10. Sluit alle kabels aan die met de kaart verbonden moeten zijn.

Raadpleeg de kaartdocumentatie voor informatie over de kabelaan sluitingen van de kaart.

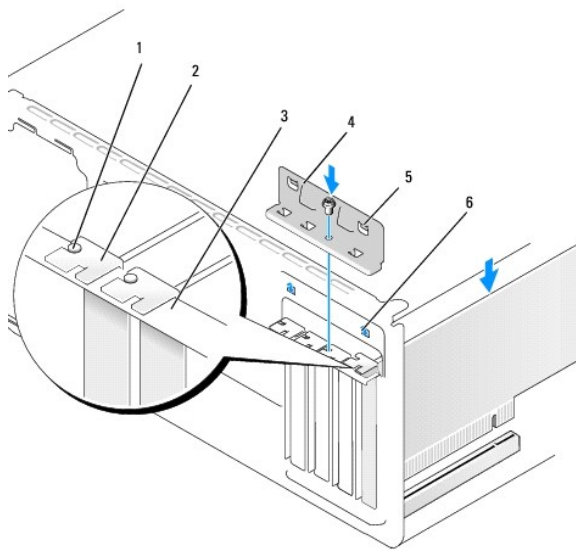
11. Breng de computerbehuizing opnieuw aan, sluit de stekkers van de computer en apparaten opnieuw op het stopcontact aan en zet de computer en apparaten vervolgens aan.

12. Zie [De computer configureren na het verwijderen of installeren van een PCI/PCI Express Card](#) voor informatie over het voltooiën van de installatie.

## De kaartbevestigingsbeugel opnieuw aanbrengen

Breng de kaartbevestigingsbeugel opnieuw aan. Zorg er daarbij voor dat:

- 1 De geleidingsklem is uitgelijnd met de geleidende inkeping.
- 1 De bovenkant van alle kaarten en beugels zich op één lijn bevinden met de uitlijningsstreep;
- 1 de inkeping boven in de kaart of beugel om de uitlijningsgeleider past.



1	uitlijningsgeleider	2	beugel
3	uitlijningsstreep	4	kaartbevestigingsbeugel
5	geleidingsklem (2)	6	geleidende inkeping (2)

## De computer configureren na het verwijderen of installeren van een PCI /PCI Express Card

**OPMERKING:** Raadpleeg voor informatie over de locatie van aansluitingen de *Snelle referentiegids*. Raadpleeg voor informatie over het installeren van stuurprogramma's en software voor de kaart de documentatie die bij de kaart werd geleverd.

	Geïnstalleerd	Verwijderd
<b>Geluidskaart</b>	<ol style="list-style-type: none"><li>1. Open het systeemsetupprogramma (zie <a href="#">Het systeemsetupprogramma</a>).</li><li>2. Ga naar <b>Integrated Peripherals</b> en selecteer <b>Onboard Audio Controller</b>. Wijzig vervolgens de instelling in <b>Disabled</b>.</li><li>3. Sluit externe audioapparaten aan op de aansluitingen van de geluidskaart.</li></ol>	<ol style="list-style-type: none"><li>1. Open het systeemsetupprogramma (zie <a href="#">Het systeemsetupprogramma</a>).</li><li>2. Ga naar <b>Integrated Peripherals</b> en selecteer <b>Onboard Audio Controller</b>. Wijzig vervolgens de instelling in <b>Enabled</b>.</li><li>3. Sluit de externe audioapparaten aan op de aansluitingen op het achterpaneel van de computer.</li></ol>

<b>Netwerkaart</b>	<ol style="list-style-type: none"><li>1. Open het systeemsetupprogramma (zie <a href="#">Het systeemsetupprogramma</a>).</li><li>2. Ga naar <b>Integrated Peripherals</b> en selecteer <b>Onboard LAN Controller</b>. Wijzig vervolgens de instelling in <b>Disabled</b>.</li><li>3. Sluit de stekker van de netwerkkabel aan op de aansluiting voor de netwerkkabel.</li></ol>	<ol style="list-style-type: none"><li>1. Open het systeemsetupprogramma (zie <a href="#">Het systeemsetupprogramma</a>).</li><li>2. Ga naar <b>Integrated Peripherals</b> en selecteer <b>Onboard LAN Controller</b>. Wijzig vervolgens de instelling in <b>Enabled</b>.</li><li>3. Sluit de stekker van de netwerkkabel aan op de ingebouwde netwerkaansluiting.</li></ol>
--------------------	---	---

---

[Terug naar inhoudsopgave](#)

## De batterij vervangen

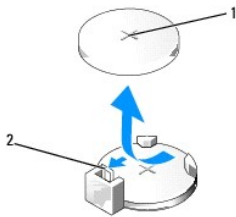
Dell™ Inspiron™ 518/519 Service Manual

**⚠ WAARSCHUWING:** Volg de veiligheidsinstructies die bij de computer werden geleverd alvorens u werkzaamheden binnen de computer uitvoert. Zie voor meer informatie over beste praktijken op het gebied van veiligheid onze website over de naleving van de wet- en regelgeving op [www.dell.com/regulatory\\_compliance](http://www.dell.com/regulatory_compliance).

**⚠ WAARSCHUWING:** Een nieuwe batterij kan exploderen als deze niet goed wordt geïnstalleerd. Vervang batterijen alleen door batterijen van hetzelfde of een vergelijkbaar type, zoals aanbevolen door de fabrikant. Dank gebruikte batterijen af volgens de instructies van de fabrikant.

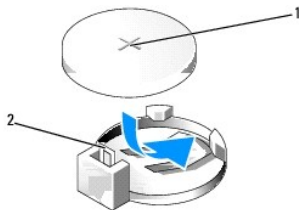
1. Maak een notitie van alle schermen in het systeemsetupprogramma (zie [Het systeemsetupprogramma](#)) zodat u de juiste instellingen kunt herstellen tijdens [stap 10](#).
2. Volg de instructies in [Voordat u begint](#).
3. Verwijder de computerbehuizing (zie [De computerbehuizing verwijderen](#)).
4. Zoek naar de batterijhouder (zie [Onderdelen van het moederbord](#)).

**⚠ KENNISGEVING:** Als u de batterij met een stomp voorwerp uit de houder wrikt, dient u op te letten dat u het moederbord niet met dat voorwerp aanraakt. Zorg ervoor dat het voorwerp tussen de batterij en de houder is geplaatst voordat u probeert de batterij los te krijgen. Als u dit niet doet, beschadigt u mogelijk het moederbord door de houder los te wrikken of door de kopersporen te breken.



1	batterij (positieve kant)	2	batterijontgrendelingshefboom
---	---------------------------	---	-------------------------------

5. Druk de batterijontgrendelingshefboom voorzichtig weg van de batterij. Hierdoor zal de batterij uit het compartiment springen.
6. Verwijder de batterij uit de computer en dank deze op juiste wijze af.
7. Plaats de nieuwe batterij in de houder met de "+"-zijde naar boven en klik de batterij vervolgens op zijn plaats.



1	batterij (positieve kant)	2	batterijontgrendelingshefboom
---	---------------------------	---	-------------------------------

8. Breng de computerbehuizing opnieuw aan (zie [De computerbehuizing opnieuw aanbrengen](#)).
9. Sluit de stekker van uw computer en apparaten op het stopcontact aan en zet deze vervolgens aan.
10. Open het systeemsetupprogramma (zie [Het systeemsetupprogramma](#)) en herstel de instellingen die u noteerde tijdens [stap 1](#).





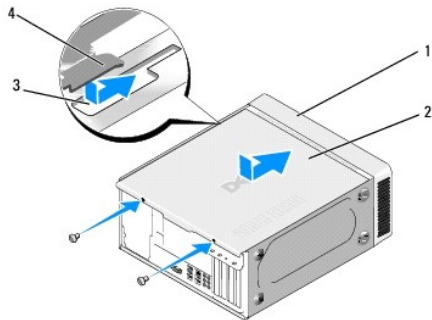
## De computerbehuizing opnieuw aanbrengen

### Dell™ Inspiron™ 518/519 Service Manual

**⚠ WAARSCHUWING:** Volg de veiligheidsinstructies die bij de computer werden geleverd alvorens u werkzaamheden binnen de computer uitvoert. Raadpleeg voor meer informatie over beste praktijken op het gebied van veiligheid onze website over de naleving van wet- en regelgeving op [www.dell.com/regulatory\\_compliance](http://www.dell.com/regulatory_compliance).

**⚠ WAARSCHUWING:** Gebruik de computer niet indien er panelen of afdekkingen ontbreken, zoals de computerbehuizing, het voorpaneel, vulbeugels, inzetstukken voor het voorpaneel etc.

1. Controleer of alle kabels zijn aangesloten en haal kabels uit de weg.
2. Controleer of er geen gereedschap of extra onderdelen in de computer achterblijven.
3. Lijn de lipjes aan de onderzijde van de computerbehuizing uit met de sleuven langs de zijkant van de computer.
4. Druk de computerbehuizing naar beneden en schuif deze naar de voorzijde van de computer totdat u voelt dat de computerbehuizing goed vastzit.
5. Controleer of de computerbehuizing op juiste wijze is aangebracht.
6. Breng de twee schroeven weer in de computerbehuizing aan en draai ze vast met behulp van een schroevendraaier.



1	voorzijde computer	2	computerbehuizing
3	sleuf	4	lipje computerbehuizing

7. Zet de computer weer rechtop.

**⚠ KENNISGEVING:** Zorg ervoor dat er geen ventilatieopeningen worden geblokkeerd. Als deze geblokkeerd worden, kunnen er ernstige problemen als gevolg van overhitting optreden.

8. Sluit de stekkers van uw computer en apparaten op het stopcontact aan en zet de computer en apparaten vervolgens aan.

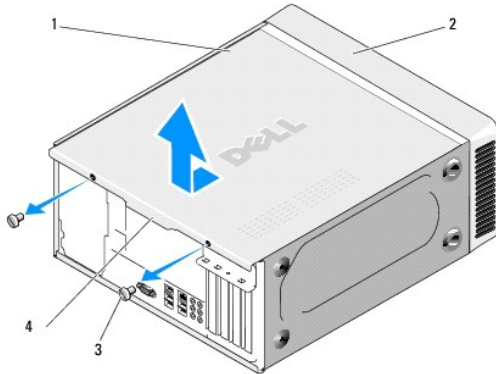
[Terug naar inhoudsopgave](#)

## De computerbehuizing verwijderen

Dell™ Inspiron™ 518/519 Service Manual

- ⚠ WAARSCHUWING:** Volg de veiligheidsinstructies die bij de computer werden geleverd alvorens u werkzaamheden binnen de computer uitvoert. Raadpleeg voor informatie over beste praktijken op het gebied van veiligheid onze website over de naleving van wet- en regelgeving op [www.dell.com/regulatory\\_compliance](http://www.dell.com/regulatory_compliance).
- ⚠ WAARSCHUWING:** Om een elektrische schok, verwonding door bewegende ventilatorschoepen en ander onverwacht letsel te voorkomen, moet u altijd de stekker van de computer uit het stopcontact verwijderen alvorens u de computerbehuizing opent.
- ➡ KENNISGEVING:** Zorg ervoor dat er minimaal 30 cm ruimte op het bureaublad aanwezig is om computer te ondersteunen wanneer de kap is verwijderd.

1. Volg de instructies in [Voordat u begint](#).
2. Leg de computer op zijn zijde met de computerbehuizing naar boven gericht.
3. Open het hangslot, indien aanwezig.
4. Draai de twee duimschroeven los.



1	computerbehuizing	2	voorzijde computer
3	duimschroeven (2)	4	behuizingsgreep

5. Trek de behuizingsgreep naar de achterzijde van de computer om de behuizing los te maken.
6. Bewaar de behuizing op een veilige plaats.

Breng de computerbehuizing opnieuw aan (zie [De computerbehuizing opnieuw aanbrengen](#)).

---

[Terug naar inhoudsopgave](#)

[Terug naar inhoudsopgave](#)

## De processor vervangen

Dell™ Inspiron™ 518/519 Service Manual

- [De processor verwijderen](#)
- [De processor installeren](#)

**⚠ WAARSCHUWING:** Volg de veiligheidsinstructies die bij de computer werden geleverd alvorens u werkzaamheden binnen de computer uitvoert. Raadpleeg voor meer informatie over beste praktijken op het gebied van veiligheid onze website over de naleving van wet- en regelgeving op [www.dell.com/regulatory\\_compliance](http://www.dell.com/regulatory_compliance).

**⚠ KENNISGEVING:** Voer onderstaande stappen alleen uit als u vertrouwd bent met de procedures voor verwijdering en terugplaatsing van hardware. Wanneer u deze stappen niet op de juiste wijze uitvoert, kan het moederbord beschadigd raken. Raadpleeg voor informatie over technisch onderhoud de *Snelle referentie*gids.

### De processor verwijderen

1. Volg de instructies in [Voordat u begint](#).
2. Verwijder de computerbehuizing (zie [De computerbehuizing verwijderen](#)).

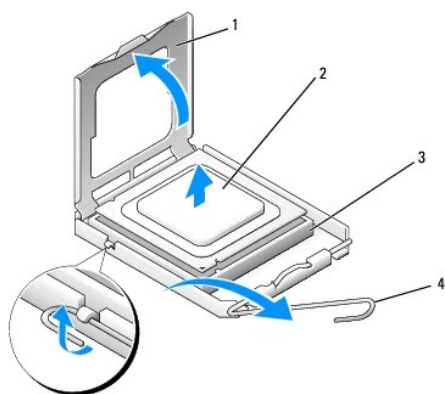
**⚠ WAARSCHUWING:** Hoewel de warmteafleiding van een plastic hoes is voorzien, kan deze tijdens een normale werking van de computer zeer heet worden. Laat de warmteafleiding enige tijd afkoelen voordat u de assemblage aanraakt.

3. Verwijder de stekkers van de stroomkabels uit de POWER- en 12V\_ATXP- aansluiting (zie het gedeelte [Onderdelen van het moederbord](#)) op het moederbord.
4. Verwijder de processorventilator en warmteafleiding uit de computer (zie [De processorventilator en warmteafleiding vervangen](#)).

**📌 OPMERKING:** Tenzij er een nieuwe warmteafleiding voor de nieuwe processor is benodigd, moet u de oorspronkelijke warmteafleiding gebruiken wanneer u de processor vervangt.

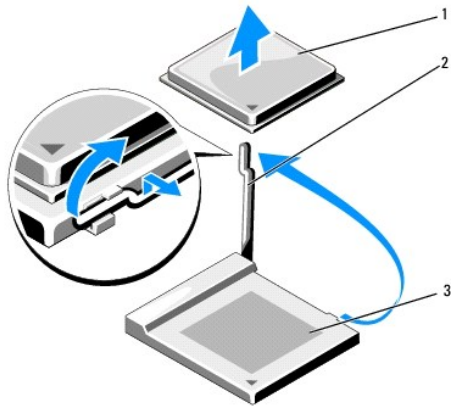
5. Druk de ontgrendelingshefboom naar beneden en naar buiten om deze vrij te maken uit het lipje waarmee deze wordt vastgehouden.
6. Open de kap van de processor, indien aanwezig.

### Dell™ Inspiron™ 518



1	processorkap	2	processor
3	contact	4	ontgrendelingshefboom

### Dell Inspiron 519



1	processor	2	ontgrendelingshefboom
3	houder		

➔ **KENNISGEVING:** Wanneer u de processor vervangt, mag u geen pennen binnen het processorcontact aanraken, en mogen er geen objecten op de pennen in het contact vallen.

7. Til de processor op om deze uit het contact te verwijderen en bewaar deze op een veilige plek.

Laat de hendel in de vrije stand staan, zodat de nieuwe processor in het contact kan worden geplaatst.

## De processor installeren

➔ **KENNISGEVING:** Zorg dat u geaard bent door een van de ongeschilderde metalen oppervlakken aan de achterzijde van de computer aan te raken.

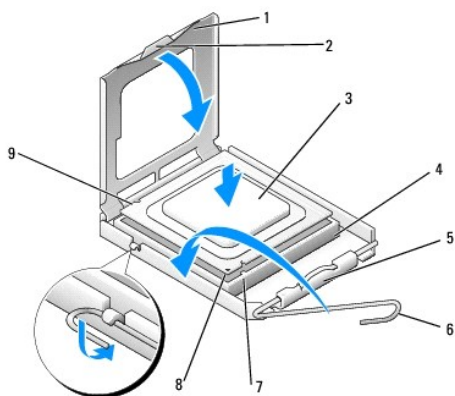
➔ **KENNISGEVING:** Plaats de processor op de juiste wijze in het contact; zo voorkomt u blijvende schade aan de processor en de computer wanneer u de computer inschakelt.

1. Volg de instructies in [Voordat u begint](#).

2. Unpack the new processor, being careful not to touch the underside of the processor.

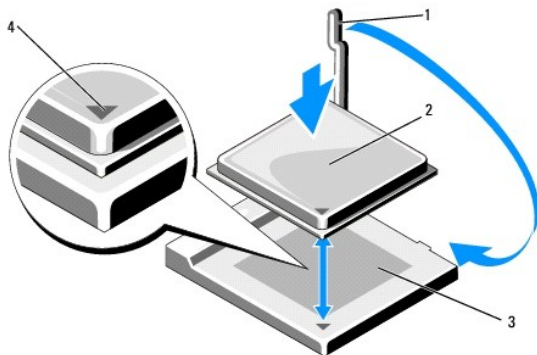
➔ **KENNISGEVING:** De contactpennen zijn kwetsbaar. Voorkom schade door de processor op juiste wijze uit te lijnen met het contact en geen onnodige kracht te gebruiken tijdens het aanbrengen van de processor. Voorkom aanraking of verbuiging van de pennen op het moederbord.

## Dell Inspiron 518



1	processorkap	2	lipje
3	processor	4	processorcontact
5	middelste vergrendeling processorkap	6	ontgrendelingshefboom
7	uitlijningsinkeping aan voorzijde	8	pin-1-indicator voor de processor
9	uitlijningsinkeping aan achterzijde		

## Dell Inspiron 519



1	ontgrendelingshefboom	2	processor
3	contact	4	pin 1-indicator voor de processor

3. Als de hefboom op het contact niet volledig is uitgeklapt, moet u deze alsnog in deze positie plaatsen.
4. Als u een Inspiron 518 hebt, moet u de uitlijningsinkepingen aan de voorzijde en achterzijde van de processor uitlijnen met de uitlijningsinkepingen aan de voorzijde en achterzijde van het contact.
5. Lijn de pin 1-hoeken van de processor uit met die van het contact.
- ➔ **KENNISGEVING:** Voorkom schade door de processor op juiste wijze uit te lijnen met het contact en geen onnodige kracht te gebruiken tijdens het aanbrengen van de processor.
6. Schuif de processor voorzichtig in het contact en controleer of de processor op juiste wijze is aangebracht.
7. Als de processor goed op zijn plek zit moet u de processorkap sluiten.  
Controleer of het lipje op de processorkap onder de middelste kapvergrendeling op het contact is geplaatst.
8. Kantel de ontgrendelingshefboom terug in de richting van het contact en klik deze vast om de processor vast te zetten.
9. Verwijder het thermisch vet aan de onderzijde van de warmteafleiding.
- ➔ **KENNISGEVING:** Breng nieuw thermisch vet aan. De aanwezigheid van thermisch vet is van groot belang voor de thermische hechting die is vereist voor een optimale werking van de processor.
10. Breng het nieuwe thermisch vet op de bovenzijde van de processor aan.
11. Installeer de processorventilator en de warmteafleiding (zie [De processorventilator en warmteafleiding vervangen](#)).
- ➔ **KENNISGEVING:** Controleer of de processorventilator en warmteafleiding op juiste wijze zijn geïnstalleerd en goed vastzitten.
12. Breng de computerbehuizing opnieuw aan (zie [De computerbehuizing opnieuw aanbrengen](#)).

13. Sluit de stekker van de computer en apparaten op het stopcontact aan en zet de computer en apparaten aan.

---

[Terug naar inhoudsopgave](#)

[Terug naar inhoudsopgave](#)

## Stations vervangen

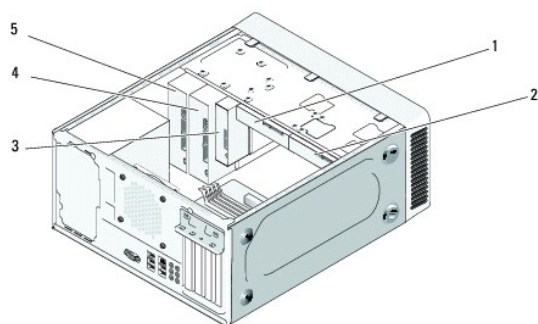
Dell™ Inspiron™ 518/519 Service Manual

- [Een vaste schijf vervangen](#)
- [Een cd-/dvd-station vervangen](#)
- [Een mediakaartlezer vervangen](#)
- [De afbreekbare metalen plaat van de FlexBay verwijderen](#)
- [Het inzetstuk van het stationspaneel opnieuw aan brengen](#)

**WAARSCHUWING:** Volg de veiligheidsinstructies die bij de computer werden geleverd alvorens u werkzaamheden binnen de computer uitvoert. Raadpleeg voor meer informatie over beste praktijken op het gebied van veiligheid onze website over de naleving van de wet- en regelgeving op [www.dell.com/regulatory\\_compliance](http://www.dell.com/regulatory_compliance).

**OPMERKING:** De computer biedt geen ondersteuning voor IDE-hardware.

**OPMERKING:** De 3,5 inch mediakaartlezer/het 3,5 inch diskettestation kan niet worden vervangen door de drager van de vaste schijf.



1	vaste schijf	2	optionele vaste schijf
3	mediakaartlezer	4	optioneel cd- of dvd-station
5	cd- of dvd-station		

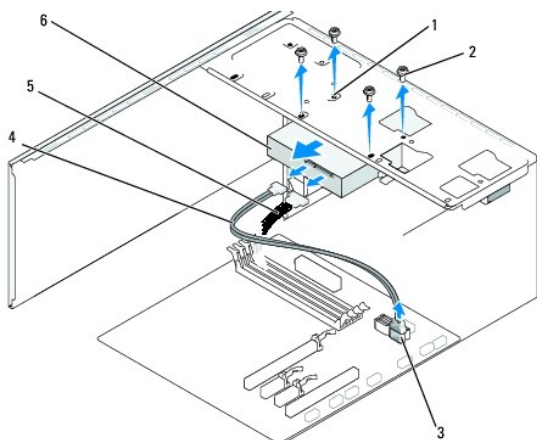
### Een vaste schijf vervangen

**KENNISGEVING:** Maak een back-up van uw bestanden alvorens u met deze procedure van start gaat indien u een vaste schijf vervangt die gegevens bevat die u wilt behouden.

1. Volg de instructies in [Voordat u begint](#).
2. Verwijder de computerbehuizing (zie [De computerbehuizing verwijderen](#)).
3. Verwijder de stekkers van de stroom- en vaste-schijfkabels uit het station.

**OPMERKING:** Als u de vaste schijf op dit moment niet vervangt, moet u de stekker aan het andere uiteinde van de gegevenskabel uit het moederbord verwijderen en de kabel opzij leggen. U kunt de gegevenskabel gebruiken om op een later tijdstip een vaste schijf te installeren.





1	schroefgaten in het vaste-schijfcompartiment (4)	2	schroeven (4)
3	aansluiting op het moederbord (elke beschikbare aansluiting SATA0 - SATA3)	4	SATA-gegevenskabel
5	stroomkabel	6	vaste schijf

4. Verwijder de vier schroeven waarmee de vaste schijf aan het chassis is bevestigd.

➔ **KENNISGEVING:** Zorg ervoor dat u geen krassen op het circuitbord van de vaste schijf maakt wanneer u de vaste schijf verwijdert of vervangt.

5. Schuif de vaste schijf in de richting van de voorzijde van de computer naar buiten.

6. Als u de vaste schijf vervangt of een nieuwe schijf installeert, moet u de documentatie voor de vaste schijf raadplegen om te controleren of deze voor uw computer is geconfigureerd.

7. Schuif de vaste schijf in het vaste-schijfcompartiment.

8. Lijn de vier schroefgaten in de vaste schijf uit met de schroefgaten in het vaste-schijfcompartiment.

9. Breng de vier schroeven opnieuw aan en zet ze vast om de vaste schijf aan het chassis te bevestigen.

10. Sluit de stroom- en gegevenskabel op de schijf aan.

11. Zorg dat alle kabels en stekkers op juiste wijze en stevig zijn aangesloten.

12. Breng de computerbehuizing opnieuw aan (zie [De computerbehuizing opnieuw aanbrengen](#)).

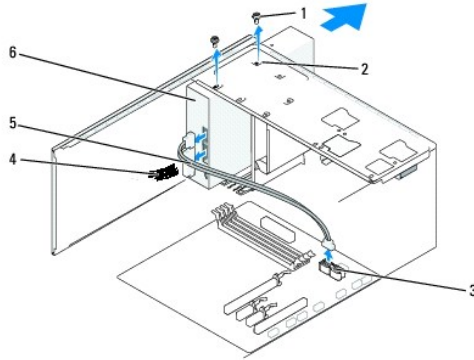
13. Sluit de stekkers van de computer en apparaten op het stopcontact aan en zet de computer en apparaten vervolgens aan.

## Een cd-/dvd-station vervangen

1. Volg de instructies in [Voordat u begint](#).

2. Verwijder de computerbehuizing (zie [De computerbehuizing verwijderen](#)).

3. Verwijder het voorpaneel (zie [Het voorpaneel opnieuw aanbrengen](#)).



1	schroeven (2)	2	schroefgaten in het compartiment voor het cd-/dvd-station	3	aansluiting op moederbord (elke beschikbare aansluiting SATA0 - SATA3)
4	stroomkabel	5	gegevenskabel	6	cd/dvd-station

4. Verwijder de stekker van de stroomkabel en de gegevenskabel van het cd-/dvd-station uit de achterzijde van het station.

**OPMERKING:** Als u het cd-/dvd-station verwijdert en het niet direct vervangt, dient u de stekker van de gegevenskabel uit het moederbord te verwijderen en de kabel op een veilige plek te bewaren.

5. Verwijder de twee schroeven waarmee het cd-/dvd-station aan het chassis is bevestigd.

6. Schuif het cd-/dvd-station via de voorzijde van de computer naar buiten.

7. Als u het station niet vervangt:

- a. Vervang het inzetstuk voor het stationspaneel (zie [Het inzetstuk van het stationspaneel opnieuw aan brengen](#)).
- b. Ga verder met [stap 12](#).

8. Schuif het station voorzichtig op zijn plaats.

9. Lijn de schroefgaten in het cd-/dvd-station uit met de schroefgaten in het compartiment voor het cd-/dvd-station.

10. Breng de twee schroeven opnieuw aan en draai ze vast om het cd-/dvd-station aan het chassis te bevestigen.

11. Sluit de stekker van de stroom- en gegevenskabel op het optisch station aan.

12. Breng het stationspaneel opnieuw aan (zie [Het voorpaneel opnieuw aanbrengen](#)).

13. Breng de computerbehuizing opnieuw aan (zie [De computerbehuizing opnieuw aanbrengen](#)).

14. Sluit de stekker van de computer en apparaten op het stopcontact aan en zet de computer en apparaten vervolgens aan.

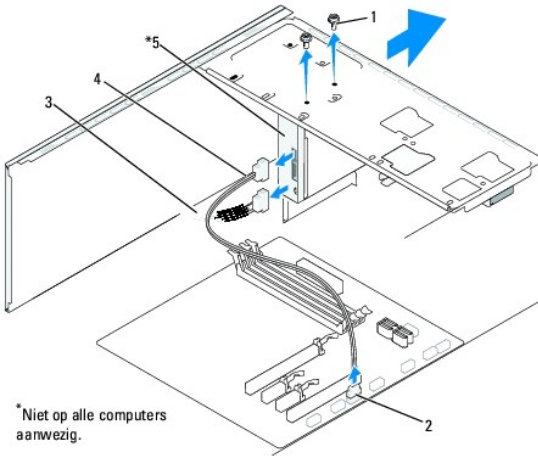
**OPMERKING:** Als u een nieuw station hebt geïnstalleerd, moet u de documentatie raadplegen die bij het station werd geleverd voor instructies met betrekking tot de installatie van software die eventueel voor de werking van het station is benodigd.

## Een mediakaartlezer vervangen

1. Volg de instructies in [Voordat u begint](#).

2. Verwijder de computerbehuizing (zie [De computerbehuizing verwijderen](#)).

3. Verwijder het voorpaneel (zie [Het voorpaneel opnieuw aanbrengen](#)).



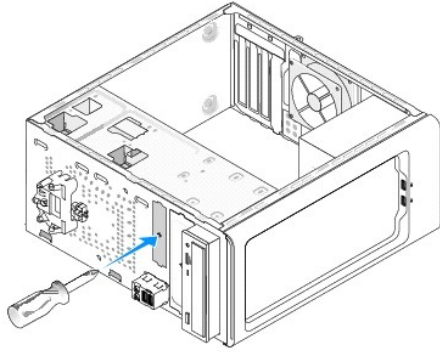
1	schroeven(2)	2	F_USB4-aansluiting	3	stroomkabel
4	USB-kabel van flexbay	5	mediakaartlezer		

4. Verwijder de stekker van de USB-kabel van het FlexBay en de stekker van de stroomkabel uit de achterzijde van de mediakaartlezer en uit de interne USB-aansluiting (F\_USB4) op het moederbord (zie [Onderdelen van het moederbord](#)).
5. Verwijder de twee schroeven waarmee de mediakaartlezer is bevestigd.
6. Schuif de mediakaartlezer via de voorzijde van de computer naar buiten.
7. Als u de mediakaartlezer niet opnieuw installeert, moet u het inzetstuk van het stationspaneel opnieuw aanbrengen. Zie [Het inzetstuk van het stationspaneel opnieuw aan brengen](#).
8. Als u een nieuwe mediakaartlezer installeert:
  - a. [Het inzetstuk van het stationspaneel opnieuw aan brengen](#) Verwijder het inzetstuk van het stationspaneel (zie).
  - b. Verwijder de mediakaartlezer uit de verpakking.
9. Schuif de mediakaartlezer voorzichtig op zijn plek in de FlexBay-sleuf.
10. Lijn de schroefgaten in de mediakaartlezer uit met de schroefgaten in de FlexBay.
11. Breng de twee schroeven aan en draai deze vast om de mediakaartlezer te bevestigen.
 

**OPMERKING:** Installeer de mediakaartlezer voordat de FlexBay-kabel wordt aangesloten.
12. Sluit de FlexBay USB-kabel aan op de achterkant van de mediakaartlezer en op de connector voor de mediakaartlezer op het moederbord (zie [Onderdelen van het moederbord](#)).
13. Breng het stationspaneel opnieuw aan (zie [Het voorpaneel opnieuw aanbrengen](#)).
14. Plaats de computerbehuizing terug (zie [De computerbehuizing opnieuw aanbrengen](#)).
15. Sluit uw computer en apparaten aan op het lichtnet en zet deze vervolgens aan.

---

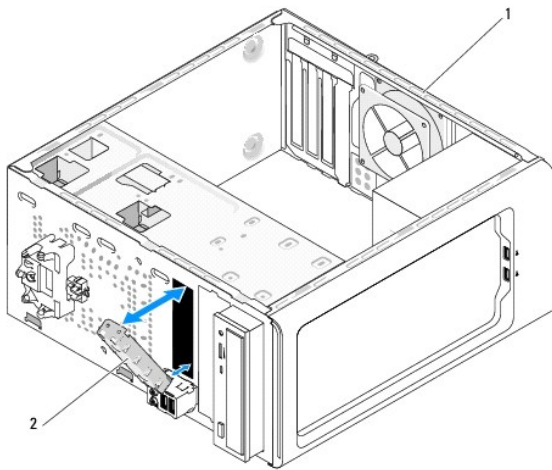
## De afbrekbare metalen plaat van de FlexBay verwijderen



Lijn de punt van een kruiskopschroevendraaier uit met de sleuf op de afbreekbare metalen plaat en draai de schroevendraaier naar buiten om de metalen plaat te verwijderen.

---

## Het inzetstuk van het stationspaneel opnieuw aan brengen



1	achterzijde van de computer	2	inzetstuk van stationspaneel (optioneel)
---	-----------------------------	---	--

Lijn het inzetstuk van het stationspaneel uit langs de zijkanten van de lege sleuf op de mediakaartlezer en duw op het inzetstuk van het paneel. Het inzetstuk van het stationspaneel wordt hierdoor op zijn plaats vergrendeld.

➡ **KENNISGEVING:** Om aan de FCC-richtijnen te voldoen, verdient het de aanbeveling om het inzetstuk van het stationspaneel opnieuw aan te brengen wanneer de mediakaartlezer uit de computer is verwijderd.

---

[Terug naar inhoudsopgave](#)

[Terug naar inhoudsopgave](#)

## Ventilators vervangen

Dell™ Inspiron™ 518/519 Service Manual

- [De chassisventilator vervangen](#)
- [De processorventilator en warmteafleiding vervangen](#)

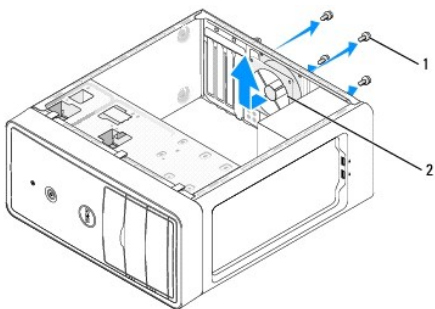
**⚠ WAARSCHUWING:** Volg de veiligheidsinstructies die bij de computer werden geleverd alvorens u werkzaamheden binnen de computer uitvoert. Raadpleeg voor meer informatie over beste praktijken op het gebied van veiligheid onze website over de naleving van de wet- en richtgeving op [www.dell.com/regulatory\\_compliance](http://www.dell.com/regulatory_compliance).

**⚠ WAARSCHUWING:** Om een elektrische schok, verwonding door bewegende ventilatorschoepen of ander onverwacht letsen te voorkomen, moet u altijd de stekker van de computer uit het stopcontact verwijderen alvorens u de computerbehuizing opent.

---

### De chassisventilator vervangen

• **KENNISGEVING:** Raak tijdens het verwijderen van de chassisventilator de schoepen van de ventilator niet aan. Hierdoor kan de ventilator beschadigd raken.



1	schroeven (4)	2	chassisventilator
---	---------------	---	-------------------

1. Volg de instructies in [Voordat u begint](#).
  2. Verwijder de computerbehuizing (zie [De computerbehuizing verwijderen](#)).
  3. Verwijder de stekker van de kabel van de chassisventilator uit de aansluiting op het moederbord (CHASSIS\_FAN).
  4. Verwijder de vier schroeven waarmee de chassisventilator is bevestigd.
  5. Schuif de chassisventilator naar de voorzijde van de computer en til deze op.
  6. Om de chassisventilator te installeren moet u deze op zijn plek schuiven naar de achterzijde van de computer.
  7. Breng de vier schroeven aan en draai deze vast om de chassisventilator te bevestigen.
  8. Sluit de stekker van de kabel van de chassisventilator aan op de aansluiting op het moederbord (CHASSIS\_FAN).
  9. Breng de computerbehuizing opnieuw aan (zie [De computerbehuizing opnieuw aanbrengen](#)).
- 

### De processorventilator en warmteafleiding vervangen

**⚠ WAARSCHUWING:** Hoewel de ventilator van de warmteafleiding van een plastic hoes is voorzien, kan de warmteafleiding tijdens een normale werking uiterst heet worden. Laat de warmteafleiding enige tijd afkoelen alvorens deze aan te raken.

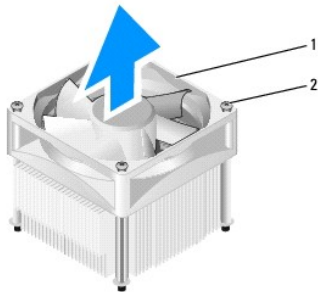
• **KENNISGEVING:** Raak de schoepen van de ventilator niet aan wanneer u de processorventilator en warmteafleiding verwijdert. Hierdoor kan de ventilator beschadigd raken.

• **KENNISGEVING:** De processorventilator en warmteafleiding vormen één geheel. Probeer de ventilator niet afzonderlijk te verwijderen.

1. Volg de instructies in [Voordat u begint](#).
2. Verwijder de computerbehuizing (zie [De computerbehuizing verwijderen](#)).
3. Verwijder de stekker van de ventilatorkabel uit de FAN\_CAGE-aansluiting op het moederbord (zie het gedeelte [Onderdelen van het moederbord](#)).
4. Haal voorzichtig eventuele kabels weg die over de processorventilator en warmteafleiding lopen.
5. Volg afhankelijk van het model van uw computer de onderstaande instructies om de processorventilator en de warmteafleiding te vervangen.

## Inspiron 518

- a. Verwijder de vier borgschroeven waarmee de processorventilator en warmteafleiding zijn bevestigd en til de ventilator en warmteafleiding rechtstandig uit de computer omhoog.



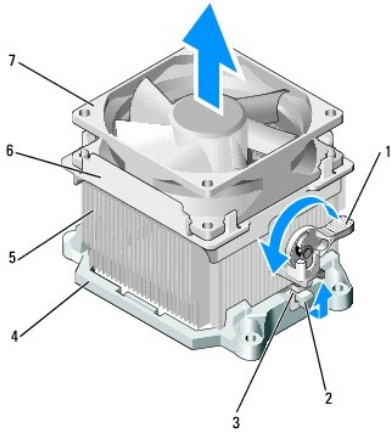
1	processorventilator en warmteafleiding	2	borgschroeven (4)
---	--	---	-------------------

**OPMERKING:** De processorventilator en warmteafleiding in uw computer zien er mogelijk anders uit dan in de bovenstaande afbeelding.

- b. Om de processorventilator en warmteafleiding opnieuw te installeren moet u de borgschroeven op de processorventilator en warmteafleiding uitlijnen met de vier metalen schroefgaten op het moederbord.
- c. Draai de vier borgschroeven vast.

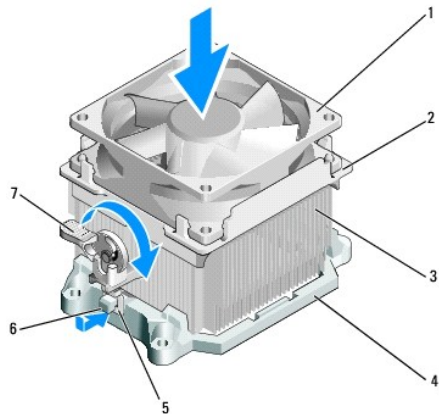
## Inspiron 519

- a. Draai de klemhefboom 180 graden tegen de klok in om de klemgreep uit de beugeluitsprong los te maken.
- b. Maak de klemgreep los uit de beugel aan de tegenovergestelde kant.
- c. Draai de warmtegeleiding voorzichtig omhoog en verwijder deze uit de computer. Leg de warmteafleiding ondersteboven neer met het thermisch vet naar boven gericht.



1	klemhefboom	2	beugeluitsprong	3	klemgreep
4	beugel	5	warmteafleiding	6	ventilatorkap
7	ventilator				

- d. Plaats de warmteafleiding en ventilator terug op de beugel voor de warmteafleiding.
- e. Zorg ervoor dat de twee klemgrepen zijn uitgelijnd met de twee beugeluitsprongen.
- f. Houd de warmteafleiding vast en draai de klemhefboom 80 graden met de klok mee om de warmteafleiding en ventilator vast te zetten.



1	ventilator	2	ventilatorkap	3	warmteafleiding
4	beugel	5	klemgreep	6	beugeluitsprong
7	klemhefboom				

**OPMERKING:** Controleer of de processorventilator en warmteafleiding op juiste wijze zijn geïnstalleerd en goed vastzitten.

6. Sluit de stekker van de kabel van de processorventilator en warmteafleiding aan op de CPU\_FAN-aansluiting op het moederbord (zie [Onderdelen van het moederbord](#)).
7. Breng de computerbehuizing opnieuw aan (zie [De computerbehuizing opnieuw aanbrengen](#)).
8. Sluit de stekkers van de computer en apparaten op het stopcontact aan en zet de computer en apparaten vervolgens aan.





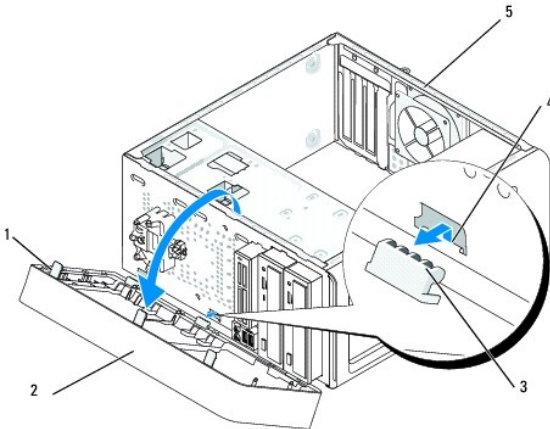
[Terug naar inhoudsopgave](#)

## Het voorpaneel opnieuw aanbrengen

### Dell™ Inspiron™ 518/519 Service Manual

**⚠ WAARSCHUWING:** Volg de veiligheidsinstructies die bij de computer werden geleverd alvorens u werkzaamheden binnen de computer uitvoert. Raadpleeg voor meer informatie over beste praktijken op het gebied van veiligheid onze website over de naleving van de wet- en regelgeving op [www.dell.com/regulatory\\_compliance](http://www.dell.com/regulatory_compliance).

1. Volg de instructies in [Voordat u begint](#).
2. Verwijder de computerbehuizing (zie [De computerbehuizing verwijderen](#)).



1	greep op voorpaneel (3)	2	voorpaneel
3	klem op voorpaneel (3)	4	klemgat
5	achterzijde van de computer		

3. Pak de grepen op het voorpaneel een voor een vast en til deze omhoog om het voorpaneel van de voorzijde van de computer te verwijderen.
4. Draai het voorpaneel van de voorzijde van de computer af om de klemmen van het voorpaneel uit de paneelklemmen van het klemgat te verwijderen.
5. Om het voorpaneel opnieuw te installeren, moet u de klemmen van het voorpaneel uitlijnen met het klemgat en de klemmen in het klemgat steken.
6. Draai het voorpaneel naar de computer toe totdat het station op haar plaats vastklikt aan de voorzijde van de computer.
7. Breng de computerbehuizing opnieuw aan (zie [De computerbehuizing opnieuw aanbrengen](#)).

---

[Terug naar inhoudsopgave](#)

## Het I/O-voorpaneel vervangen

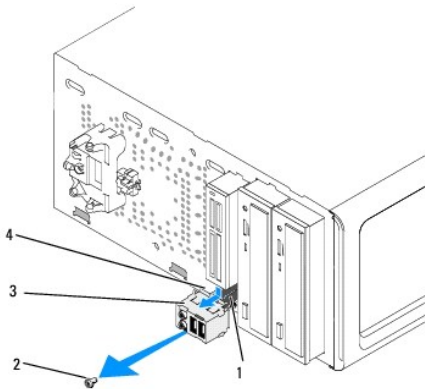
Dell™ Inspiron™ 518/519 Service Manual

**⚠ WAARSCHUWING:** Volg de veiligheidsinstructies die bij de computer werden geleverd alvorens u werkzaamheden binnen de computer uitvoert. Raadpleeg voor meer informatie over beste praktijken op het gebied van veiligheid onze website over de naleving van de wet- en regelgeving op [www.dell.com/regulatory\\_compliance](http://www.dell.com/regulatory_compliance).

1. Volg de instructies in [Voordat u begint](#).
2. Verwijder de computerbehuizing (zie [De computerbehuizing verwijderen](#)).
3. Verwijder het voorpaneel (zie [Het voorpaneel opnieuw aanbrengen](#)).
4. Verwijder alle aanwezige uitbreidingskaarten (zie [Een PCI/PCI Express Card vervangen](#)).

**🔧 KENNISGEVING:** Noteer zorgvuldig hoe elke kabel is geplaatst alvorens u deze verwijdert, zodat u de kabels later op juiste wijze opnieuw kunt aansluiten. Kabels die niet of op verkeerde wijze zijn aangesloten, kunnen problemen met de computer veroorzaken.

5. Verwijder de stekker van alle kabels die op het I/O-paneel zijn aangesloten uit het moederbord.
6. Verwijder de schroef waarmee het I/O-paneel aan het chassis is bevestigd.
7. Verwijder voorzichtig het bestaande I/O-paneel van de computer.



1	kabels	2	schroef
3	I/O panel	4	klem voor I/O-paneel

8. Om een nieuw I/O-paneel te installeren moet u de klem van het I/O- paneel uitlijnen met de klemsleuf in het the I/O-paneel en deze vervolgens in de sleuf schuiven.
9. Breng de schroef opnieuw aan en zet deze vast om het I/O-paneel aan het chassis te bevestigen.
10. Sluit de kabels opnieuw op het moederbord aan.
11. Breng het stationspaneel opnieuw aan (zie [Het voorpaneel opnieuw aanbrengen](#)).
12. Breng de computerbehuizing opnieuw aan (zie [De computerbehuizing opnieuw aanbrengen](#)).
13. Sluit de stekkers van de computer en apparaten op het stopcontact aan en zet de computer en apparaten vervolgens aan.



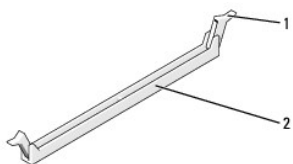
[Terug naar inhoudsopgave](#)

## Geheugenmodules vervangen

### Dell™ Inspiron™ 518/519 Service Manual

**⚠ WAARSCHUWING:** Volg de veiligheidsinstructies die bij de computer werden geleverd alvorens u werkzaamheden binnen de computer uitvoert. Raadpleeg voor meer informatie over beste praktijken op het gebied van veiligheid onze website over de naleving van wet- en regelgeving op [www.dell.com/regulatory\\_compliance](http://www.dell.com/regulatory_compliance).

1. Volg de instructies in [Voordat u begint](#).
2. Verwijder de computerbehuizing (zie [De computerbehuizing verwijderen](#)).
3. Zoek naar de geheugenmodules op het moederbord (zie [Onderdelen van het moederbord](#)).
4. Druk de borgklemmen aan de uiteinden van de geheugenmoduleaansluiting naar buiten.



1	bevestigingsklem	2	Aansluiting voor geheugenmodule
---	------------------	---	---------------------------------

5. Pak de geheugenmodule vast en trek deze omhoog.  
Indien de module moeilijk is te verwijderen, dient u de module voorzichtig heen en weer te bewegen terwijl u deze omhoog trekt.

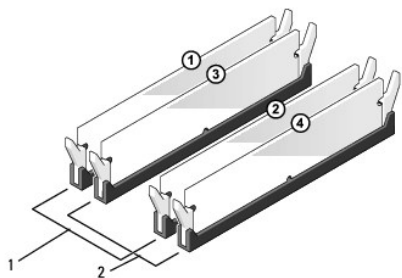
**➡ KENNISGEVING:** Installeer geen ECC-geheugenmodules.

**➡ KENNISGEVING:** Wanneer u de originele geheugenmodules tijdens het opwaarderen van uw geheugen uit de computer verwijdert, moet u deze gescheiden houden van nieuwe modules die u hebt, zelfs als u die nieuwe modules van Dell hebt gekocht. Combineer een oorspronkelijke geheugenmodule, indien mogelijk, niet met een nieuwe geheugenmodule. Doet u dit wel, dan loopt u het risico dat de computer niet naar behoren opstart. De aanbevolen geheugenconfiguraties zijn:  
Een paar geheugenmodules van overeenkomstige geheugengrootte, geïnstalleerd in DIMM-aansluitingen 0 en 1  
Een paar geheugenmodules van overeenkomstige geheugengrootte, geïnstalleerd in DIMM-aansluitingen 1 en 2, en een ander paar van overeenkomstige geheugengrootte, geïnstalleerd in DIMM-aansluitingen 3 en 4

**🔍 OPMERKING:** Als u gemengde paren van geheugenmodules PC2-4300 (DDR2 533-MHz) en PC2-5300 (DDR2 667-MHz) installeert, zullen de modules functioneren op de snelheid van de geheugenmodule met de laagste prestatie.

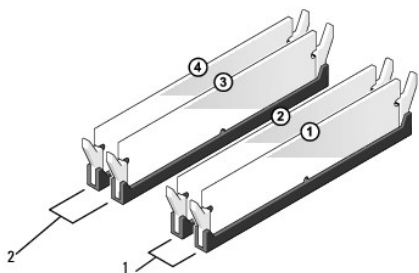
6. Volg de onderstaande instructies om geheugenmodules te installeren afhankelijk van uw computermodel.

**For Inspiron™ 518—**Zorg ervoor dat u één enkele geheugenmodule installeert in DIMM-aansluiting 0, de aansluiting die zich het dichtst bij de processor bevindt, voordat u modules in andere aansluitingen installeert.



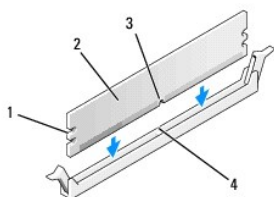
1	Paar A: een overeenkomstig paar geheugenmodules in aansluitingen DIMM_1 en DIMM_2	2	Paar B: een overeenkomstig paar geheugenmodules in aansluitingen DIMM_3 en DIMM_4
---	---	---	---

**For Inspiron 519**—Zorg ervoor dat u één enkele geheugenmodule installeert in DIMM-aansluiting 0, de aansluiting die zich het dichtst bij de processor bevindt, voordat u modules in andere aansluitingen installeert.



1	Paar A: een overeenkomstig paar geheugenmodules in aansluitingen DIMM_1 en DIMM_2	2	Paar B: een overeenkomstig paar geheugenmodules in aansluitingen DIMM_3 en DIMM_4
---	---	---	---

7. Lijn de inkeping aan de onderkant van de module uit met de horizontale streep in de aansluiting.

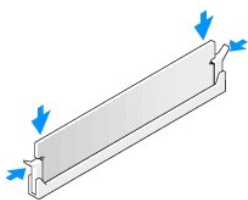


1	uitsparingen (2)	2	geheugenmodule
3	inkeping	4	horizontale streep

**⚠ KENNISGEVING:** Druk de geheugenmodule met gelijkmatige druk aan de uiteinden recht naar beneden in de aansluiting om schade aan de module te voorkomen.

8. Druk de module in de aansluiting totdat de module op zijn plaats klikt.

Wanneer u de module juist plaatst, klikken de borgklemmen in de uitsparingen aan de uiteinden van de module.



9. Breng de computerbehuizing opnieuw aan (zie [De computerbehuizing opnieuw aanbrengen](#)).

10. Sluit de stekkers van de computer en apparaten op het stopcontact aan en zet de computer en apparaten vervolgens aan.

11. Druk op <F1> om verder te gaan nadat de melding dat de geheugencapaciteit is gewijzigd wordt weergegeven.

12. Meld u aan op de computer.

13. Klik met de rechtermuisknop op het pictogram **Deze computer** op uw Windows-bureaublad en klik op **Eigenschappen**.

14. Klik op het tabblad **Algemeen**.

15. Controleer de hoeveelheid weergegeven geheugen (RAM), om te verifiëren of het geheugen juist is geïnstalleerd.

---

[Terug naar inhoudsopgave](#)

## De stroomvoorziening vervangen

Dell™ Inspiron™ 518/519 Service Manual

**⚠ WAARSCHUWING:** Volg de veiligheidsinstructies die bij de computer werden geleverd alvorens u werkzaamheden binnen de computer uitvoert. Raadpleeg voor meer informatie over beste praktijken onze website over het naleven van de wet- en regelgeving op [www.dell.com/regulatory\\_compliance](http://www.dell.com/regulatory_compliance).

**⚠ WAARSCHUWING:** Om een elektrische schok, verwonding door bewegende ventilatorschoepen of ander onverwacht letsel te voorkomen, moet u de stekker van de computer altijd uit het stopcontact verwijderen alvorens u de computerbehuizing opent.

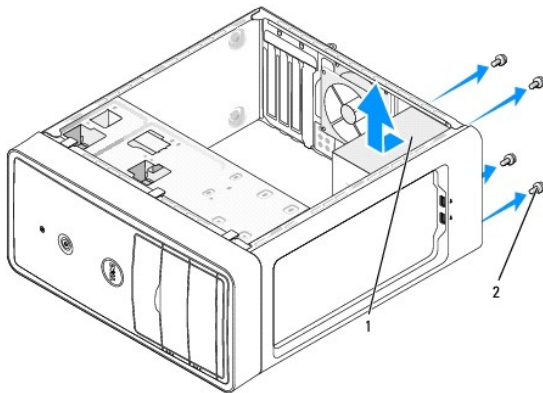
1. Volg de instructies in [Voordat u begint](#).
2. Verwijder de computerbehuizing (zie [De computerbehuizing verwijderen](#)).

**➡ KENNISGEVING:** Noteer de locatie en het ID van elke stroomaansluiting alvorens u de stroomkabels verwijdert.

3. Volg de gelijkstroomkabels van de stroomvoorziening naar de computer en verwijder elke aangesloten stroomkabel.

**🔍 OPMERKING:** Noteer de manier waarop de gelijkstroomkabels onder de lipjes in het computerchassis zijn geleid wanneer u deze uit het moederbord, stations en schijven verwijdert. U moet deze kabels op juiste wijze opnieuw aanbrengen om te voorkomen dat ze beschadigd of gedraaid raken

4. Verwijder de vier schroeven waarmee de stroomvoorziening aan de achterzijde van het computerchassis is bevestigd.



1	stroomvoorziening	2	schroeven (4)
---	-------------------	---	---------------

5. Schuif de stroomvoorziening uit de computer en til deze omhoog.
6. Schuif de vervangende stroomvoorziening naar de achterzijde van de computer.

**⚠ WAARSCHUWING:** Als u niet alle schroeven vervangt en vastdraait, loopt u het risico van een elektrische schok, omdat deze schroeven een essentieel onderdeel van de aarding van de computer vormen.

7. Breng alle schroeven opnieuw aan en draai deze vast om de stroomvoorziening aan de achterzijde van het computerchassis te bevestigen.

**➡ KENNISGEVING:** Geleid de gelijkstroomkabels onder de lipjes op het chassis door. De kabels moeten op juiste wijze worden aangebracht om ervoor te zorgen dat deze niet beschadigd raken.

8. Sluit de gelijkstroomkabels opnieuw op het moederbord en de stations en schijven aan.

**🔍 OPMERKING:** Controleer of alle kabels op juiste wijze zijn aangesloten en goed vastzitten.

9. Breng de computerbehuizing opnieuw aan (zie [De computerbehuizing opnieuw aanbrengen](#)).
  10. Sluit de stekkers van de computer en apparaten op het stopcontact aan en zet de computer en apparaten vervolgens aan.
- 

[Terug naar inhoudsopgave](#)



## Het moederbord vervangen

Dell™ Inspiron™ 518/519 Service Manual

**WAARSCHUWING:** Volg de veiligheidsinstructies die bij de computer werden geleverd alvorens u werkzaamheden binnen de computer uitvoert. Raadpleeg voor meer informatie over beste praktijken op het gebied van veiligheid onze website over de naleving van de wet- en regelgeving op [www.dell.com/regulatory\\_compliance](http://www.dell.com/regulatory_compliance).

**KENNISGEVING:** Voer onderstaande stappen alleen uit als u vertrouwd bent met de procedures voor het verwijderen en opnieuw installeren van hardware. Wanneer u deze stappen onjuist uitvoert, kan het moederbord beschadigd raken. Raadpleeg de *Snelle referentiegids* voor informatie over technisch onderhoud.

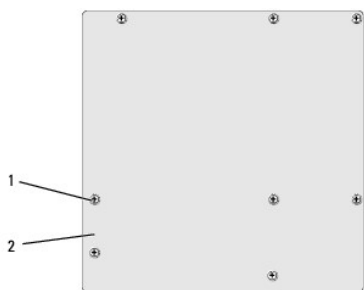
1. Volg de instructies in [Voordat u begint](#).
2. Verwijder de computerbehuizing (zie [De computerbehuizing verwijderen](#)).
3. Verwijder eventuele add-in-kaarten van het moederbord (zie [Een PCI/PCI Express Card vervangen](#)).

**WAARSCHUWING:** De warmteafleiding van de processor kan tijdens normaal gebruik uiterst heet worden. Laat de warmteafleiding enige tijd afkoelen alvorens deze aan te raken.

4. Verwijder de processor en warmteafleiding (zie [De processor verwijderen](#)).
5. Verwijder de geheugenmodules (zie [Geheugenmodules vervangen](#)) en noteer welke geheugenmodule uit elke geheugenmodulesleuf is verwijderd, zodat u de geheugenmodules op dezelfde locatie kunt installeren nadat het moederbord is vervangen.

**KENNISGEVING:** Noteer nauwlettend de manier waarop elke kabel is aangesloten alvorens u deze verwijdert, zodat u de kabels later op de juiste wijze kunt aansluiten. Kabels die niet of op verkeerde wijze zijn aangesloten, kunnen problemen met de computer veroorzaken.

6. Verwijder de stekkers van alle kabels uit het moederbord.
7. Verwijder de acht schroeven uit het moederbord.



1	schroeven (8)	2	moederbord
---	---------------	---	------------

8. Til het moederbord uit de computer.

**KENNISGEVING:** Voer tijdens het vervangen van het moederbord een visuele inspectie uit om het nieuwe moederbord met het bestaande moederbord te vergelijken om uzelf ervan te verzekeren dat u het juiste onderdeel heeft.

**OPMERKING:** Soms bevinden onderdelen en aansluitingen op vervangende moederborden zich op andere locaties dan de overeenkomstige aansluitingen op het bestaande moederbord.

**OPMERKING:** De jumperinstellingen op vervangende moederborden zijn fabrieksinstellingen.

9. Plaats het moederbord op de juiste wijze door de schroefgaten op het moederbord uit te lijnen met de schroefgaten op het chassis.
10. Breng de twee schroeven opnieuw aan en draai deze vast om het moederbord aan het computerchassis te bevestigen.
11. Sluit de kabels die u eerder uit het moederbord verwijderde opnieuw aan.

12. Breng de processor en warmteafleiding opnieuw aan (zie [De processor installeren](#)).

 **KENNISGEVING:** Zorg ervoor dat de warmteafleiding op juiste wijze is aangebracht en stevig vastzit.


13. Installeer de geheugenmodules opnieuw in de sleuven waaruit u deze eerder verwijderde (zie [Geheugenmodules vervangen](#)).

14. Installeer alle add-in-kaarten opnieuw op het moederbord.

15. Breng de computerbehuizing opnieuw aan (zie [De computerbehuizing opnieuw aanbrengen](#)).

16. Sluit de stekkers van de computer en apparaten op het stopcontact aan en zet de computer en apparaten vervolgens aan.

17. Voer indien nodig een flash-update van de computer-BIOS uit.

 **OPMERKING:** Zie voor informatie over het flashen van de BIOS het gedeelte [De BIOS flashen](#).

---

[Terug naar inhoudsopgave](#)

## Het systeemsetupprogramma

### Dell™ Inspiron™ 518/519 Service Manual

- [Overzicht](#)
- [Vergeeten wachtwoorden wissen](#)
- [De CMOS-instellingen wissen](#)
- [De BIOS flashen](#)

---

## Overzicht

U kunt het systeemsetupprogramma gebruiken om:

- 1 De systeemconfiguratie wijzigen nadat u hardware hebt toegevoegd, gewijzigd of verwijderd
- 1 Een gebruikersoptie zoals een wachtwoord in te stellen of te wijzigen.
- 1 De huidige hoeveelheid geheugen te lezen of het geïnstalleerde type vaste schijf in te stellen.

➡ **KENNISGEVING:** Wijzig de instellingen voor dit programma alleen als u een ervaren computergebruiker bent. Bepaalde wijzigingen kunnen ertoe leiden dat de computer niet langer naar behoren werkt.

📌 **OPMERKING:** Voordat u het systeemsetupprogramma gebruikt, is het verstandig de informatie in de schermen van het programma te noteren zodat u deze later ter referentie kunt gebruiken.

## Het systeemsetupprogramma openen

1. Zet de computer aan of start deze opnieuw op.
2. Wanneer het blauwe DELL™-logo wordt weergegeven, moet u wachten totdat de F2-prompt verschijnt, en direct op <F2> drukken.

📌 **OPMERKING:** De F2-prompt duidt erop dat het toetsenbord is geïnitieerd. Deze prompt kan zeer snel verschijnen. Wees dus op het verschijnen ervan beducht en druk op <F2>. Als u te vroeg op F2 drukt, wordt deze toetsaanslag niet geregistreerd. Als u te lang wacht en het logo van het besturingssysteem verschijnt, moet u blijven wachten tot u het bureaublad van Microsoft® Windows® ziet. Sluit vervolgens de computer af en probeer het opnieuw.

## Schermen van het systeemsetupprogramma

In het systeemsetupprogramma ziet u de huidige of instelbare configuratiegegevens voor uw computer. De informatie in het scherm is in drie gedeeltes onderverdeeld: de lijst met opties, het veld met actieve opties en belangrijke functies.

**Options List** (Lijst met opties) — Dit veld verschijnt bovenaan in het venster van het systeemsetupprogramma. Het veld bestaat uit een lijst waar u doorheen kunt bladeren en die de kenmerken bevat die de configuratie van uw computer bepalen, zoals de geïnstalleerde hardware, de opties voor energiebesparing en beveiligingsmaatregelen.

**Option Field** (Optieveld) — Dit veld bevat informatie over elke optie. In dit veld kunt u uw huidige instellingen bekijken en er wijzigingen in aanbrengen. Met de pijltjestoetsen links en rechts kunt u een optie markeren. Druk op Enter om een gemarkeerd item te activeren.

**Help-veld** — Dit veld biedt contextgevoelige hulpinformatie op basis van de door u geselecteerde opties.

**Key Functions** (Toetsfuncties) — Dit veld wordt weergegeven onder het Option Field (Optieveld) en bevat de toetsen en hun functies in het actieve veld van de systeem-setup.


## Opties van het systeemsetupprogramma — Dell Inspiron™ 518

📌 **OPMERKING:** Mogelijk worden de items in dit gedeelte niet weergegeven of wijken de items enigszins af van de weergave in dit gedeelte. Dit is afhankelijk van uw computer en de geïnstalleerde apparaten.

System Info	
System	Inspiron 518
BIOS Info	Toont het versienummer en de datum van de BIOS
Service Tag (Servicelabel)	Toont het servicelabel van de computer
Asset Tag	Toont het inventarislabel van de computer, indien aanwezig.
CPU info (CPU-informatie)	Toont de bussnelheid van de processor, de processor-ID, kloksnelheid en L2-cache.
Memory info (Geheugeninfo)	Toont de hoeveelheid geïnstalleerd geheugen, de geheugensnelheid, kanaalmodus (dual of single) en het type geïnstalleerde geheugen.

Standard CMOS Features	
Date/Time (Datum/Tijd)	Hier vindt u de actuele datum- en tijdstellingen. De datum wordt weergegeven in het formaat mm:dd:jj, en de tijd in het formaat uu:mm:ss.
SATA Info	Toont de SATA-schijven die binnen de computer zijn geïntegreerd (SATA-0; SATA-1; SATA-2; SATA-3; SATA-4; SATA-5).
SATA HDD Auto-Detection	Detecteert automatisch de SATA-aansluiting waarop de vaste schijf is aangesloten.
Capacity	De gecombineerde capaciteit van alle geïnstalleerde SATA-schijven.
Halt On	All Error; All, But Keyboard (All, maar de standaardwaarde is Keyboard).
Advanced BIOS Features	
CPU Feature	<ul style="list-style-type: none"> <li>1 Limit CPUID Value—Enabled; Disabled (de standaardwaarde is Disabled)</li> <li>1 Execute Disable Bit—Enabled; Disabled (de standaardwaarde is Enabled)</li> <li>1 Virtualization Technology—Enabled; Disabled (de standaardwaarde is Enabled)</li> <li>1 Core Multi-Processing—Enabled; Disabled (de standaardwaarde is Enabled)</li> </ul>
Boot Up NumLock	Off; On (de standaardwaarde is On)
Boot Device Configuration	
Removable Device Priority	Wordt gebruikt om de prioriteit van verwijderbare apparaten zoals USB-diskteststations aan te geven. De items die hier worden weergegeven, worden dynamisch bijgewerkt volgens de aangesloten verwijderbare apparaten.
Hard Disk Boot Priority	Wordt gebruikt om de prioriteit van vaste schijven in te stellen. De items die hier worden weergegeven, worden op dynamische wijze bijgewerkt op basis van de gedetecteerde vaste schijven.
First Boot Device	Removable; Hard Disk; CDROM; USB-CDROM; Legacy LAN; Disabled (de standaardwaarde is Removable)
Second Boot Device	Removable; Hard Disk; CDROM; USB-CDROM; Legacy LAN; Disabled (de standaardwaarde is Hard disk)
Third Boot Device	Removable; Hard Disk; CDROM; USB-CDROM; Legacy LAN; Disabled (de standaardwaarde is CD-ROM)
Boot Other Device	Enabled; Disabled (de standaardwaarde is Disabled)
Advanced Chipset Features	
Init Display First	PCI Slot, Onboard (de standaardwaarde is PCI Slot)
Video Memory Size	1 MB, 8 MB (de standaardwaarde is 8 MB)
Integrated Peripherals	
USB Device Instelling	<ul style="list-style-type: none"> <li>1 USB Controller—Enabled or Disabled (de standaardwaarde is Enabled)</li> <li>1 USB Operation Mode—High Speed; Full/Low Speed (High Speed by default)</li> </ul>
Onboard Audio Controller	Enabled or Disabled (de standaardwaarde is Enabled)
Onboard LAN Controller	Enabled or Disabled (de standaardwaarde is Enabled)
Onboard LAN Boot ROM	Enabled or Disabled (de standaardwaarde is Disabled)
SATA Mode	IDE; RAID (de standaardwaarde is IDE)
Power Management Setup	
ACPI Suspend Type	S1(POS); S3(STR) (de standaardwaarde is S3(STR))
Remote Wake Up	On; Off (de standaardwaarde is On)
Auto Power On	Enabled; Disabled (de standaardwaarde is Disabled)
Auto Power On Date	0
Auto Power On Time	0:00:00
AC Recovery	Off; On; Last (de standaardwaarde is Off)

## Opties van het systeemsetupprogramma – Dell Inspiron 519

 **OPMERKING:** Mogelijk worden de items in dit gedeelte niet weergegeven of wijken de items enigszins af van de weergave in dit gedeelte. Dit is afhankelijk van uw computer en de geïnstalleerde apparaten.

System Info	
Systeem	Inspiron 519
BIOS Info	Toont het versienummer en de datum van de BIOS
Servicelabel	Toont het servicelabel van de computer
Asset Tag	Toont het inventarislabel van de computer, indien aanwezig.
CPU info (CPU-informatie)	Toont de busnelheid van de processor, de processor-ID, kloksnelheid en L2-cache.
Memory info (Geheugeninfo)	Toont de hoeveelheid geïnstalleerd geheugen, de geheugensnelheid, kanaalmodus (dual of single) en het type geïnstalleerde geheugen.
Standard CMOS Features	
Date/Time (Datum/Tijd)	Hier vindt u de actuele datum- en tijdstellingen. De datum wordt weergegeven in het formaat mm:dd:jj, en de tijd in het formaat uu:mm:ss.
SATA Info	Toont de SATA-schijven die in de computer zijn geïnstalleerd (SATA-0; SATA-1; SATA-2; SATA-3)

Advanced BIOS Features	
CPU Feature	<ul style="list-style-type: none"> <li>1 AMD™ Virtualization—Enabled; Disabled (de standaardwaarde is Disabled)</li> <li>1 AMD Cool 'N' quiet Function—Enabled; Disabled (de standaardwaarde is Enabled)</li> <li>1 AMD Live!— Geeft aan of de AMD Live!-functie al dan niet beschikbaar is</li> </ul>
USB Device Instelling	High Speed; Full/Low Speed (de standaardwaarde is High Speed)
Boot Device Configuration	
Fast Boot	Disabled; Enabled (de standaardwaarde is Enabled)
Numlock Key (Numlock-toets)	OFF; ON (de standaardwaarde is On)
Keyboard Errors (Toetsenbordfouten)	Report; Do Not Report (de standaardwaarde is Report)
Removable Device Priority	Wordt gebruikt om de prioriteit van verwijderbare apparaten zoals USB-disktestations aan te geven. De items die hier worden weergegeven, worden dynamisch bijgewerkt volgens de aangesloten verwijderbare apparaten.
Hard Disk Boot Priority	Wordt gebruikt om de prioriteit van vaste schijven in te stellen. De items die hier worden weergegeven, worden op dynamische wijze bijgewerkt op basis van de gedetecteerde vaste schijven.
First Boot Device	Removable; Hard Disk; CD/DVD; Disabled (de standaardwaarde is Removable)
Second Boot Device	Removable; CD/DVD; Hard Drive; Disabled (de standaardwaarde is CD/DVD)
Third Boot Device	Removable; CD/DVD; Hard Drive; Disabled (de standaardwaarde is Hard Drive)
Boot Other Device	No; Yes (de standaardwaarde is Yes)
Advanced Chipset Features	
Init Display First	PCI-E 16X Slot; PCI-E 1X Slot; PCI Slot; Onboard (de standaardwaarde is PCI-E Slot)
UMA Frame Buffer Size	Auto; 32MB; 64MB; 128MB; 256MB; 512MB (de standaardwaarde is Auto)
Onboard Audio Controller	Auto; Disabled; Enabled (de standaardwaarde is Enabled)
Onboard LAN Controller	Disabled; Enabled (de standaardwaarde is Enabled)
Onboard LAN Boot ROM	Disabled; Enabled (de standaardwaarde is Disabled)
USB Device Setting	<ul style="list-style-type: none"> <li>1 USB Controller—Enabled or Disabled (de standaardwaarde is Enabled)</li> <li>1 USB Operation Mode—High Speed; Full/Low Speed (de standaardwaarde is High Speed)</li> </ul>
Power Management Setup	
ACPI Suspend Type	S1(POS); S3(STR) (de standaardwaarde is S3(STR))
CLE Support	Disabled; Enabled (de standaardwaarde is Disabled)
Remote Wake Up	Disabled; Enabled (de standaardwaarde is Enabled)
AC Recovery	Off; On; Last (de standaardwaarde is Off)
Auto Power On	Enabled; Disabled (de standaardwaarde is Disabled)
Auto Power On Date	Everyday; 0-30 (de standaardwaarde is)
Auto Power On Time	00:00:00-23:59:50 (Weergegeven in het formaat uu:mm:ss)
BIOS Security Features	
Supervisor Password	Status of supervisor installed
User Password	Status of user installed
Set Supervisor Password	Voer het gewenste supervisorwachtwoord in
User Access Level	No Access; View Only; Limited; Full Access (de standaardwaarde is View Only)
Set User Password	Voer het gewenste gebruikerswachtwoord in
Password Check	Setup; Always (de standaardwaarde is Setup)
Clear User Password	Druk op Enter om wachtwoorden te wissen

## Bootsequence (Opstartvolgorde)

Deze functie stelt u in staat om de opstartvolgorde voor apparaten te wijzigen.

### Boot Options

- 1 **Hard Drive** (Vaste schijf) — De computer wordt opgestart vanaf de primaire vaste schijf. Als de schijf geen besturingssysteem bevat, zal de computer een foutmelding produceren.
- 1 **CD Drive** (Cd-station) — De computer probeert op te starten vanaf het cd-station. Als er zich geen cd of dvd in het station bevindt, of als de cd of dvd geen besturingssysteem bevat, zal de computer een foutmelding produceren.
- 1 **USB Flash Device** (USB Flash-apparaat) — Plaats het geheugenapparaat in een USB-poort en start de computer opnieuw. Wanneer in de rechterbovenhoek van het scherm F12 = Boot Menu verschijnt, drukt u op F12. Het BIOS detecteert het apparaat en voegt de USB-flashoptie toe aan het opstartmenu.

 **OPMERKING:** Om te kunnen opstarten vanaf een USB-apparaat, moet het apparaat opstartbaar zijn. Als u wilt weten of een apparaat opstartbaar is, raadpleegt u de documentatie bij het apparaat.

### De opstartvolgorde voor de huidige opstartprocedure wijzigen.

Met deze functie kunt u de computer bijvoorbeeld opdracht geven om op te starten vanaf het cd-station, zodat u de Dell Diagnostics kunt uitvoeren op de cd Drivers and Utilities, terwijl u de computer weer wilt laten opstarten vanaf de vaste schijf wanneer deze diagnostische tests eenmaal voltooid zijn. U kunt deze functie gebruiken om bijvoorbeeld uw computer opnieuw op te starten vanaf een USB-apparaat, zoals een diskteststation, een geheugenstick of een cd-rw-station.

1. Als u opstart vanaf een USB-apparaat, sluit u het USB-apparaat aan op een USB-connector (zie).
2. Zet de computer aan of start deze opnieuw op.
3. Wanneer in de rechterbovenhoek van het scherm **F2 = Setup, F12 = Boot Menu** verschijnt, drukt u op F12.

Als u te lang wacht en het logo van het besturingssysteem wordt weergegeven, moet u blijven wachten tot u het bureaublad van Microsoft Windows ziet. Sluit vervolgens de computer af en probeer het opnieuw.

Het **menu Boot Device** verschijnt. Dit menu bevat alle beschikbare opstartbronnen. Naast elk apparaat staat een nummer.

4. Als het **menu Boot Device** verschijnt, moet u aangeven vanaf welk apparaat u wilt opstarten.

Wanneer u bijvoorbeeld start vanaf een USB-geheugenstick, selecteert u **USB Flash Device** en drukt op <Enter>.

 **OPMERKING:** Om te kunnen opstarten vanaf een USB-apparaat, moet het apparaat opstartbaar zijn. Als u wilt weten of een apparaat opstartbaar is, raadpleegt u de documentatie bij het apparaat.

### De opstartvolgorde voor toekomstige opstartprocedures wijzigen

1. Open het systeemsetupprogramma (zie [Het systeemsetupprogramma openen](#)).
2. Gebruik de pijltoetsen om het menu Boot Sequence (Opstartvolgorde) te markeren en druk vervolgens op Enter om het menu te openen.

 **OPMERKING:** Noteer de huidige opstartvolgorde voor het geval u deze nadien wilt herstellen.

3. Druk op de pijl-omhoog en pijl-omlaag om door de lijst met apparaten te gaan.
4. Druk op de toets plus (+) of minus (-) om de opstartprioriteit van het apparaat te wijzigen.

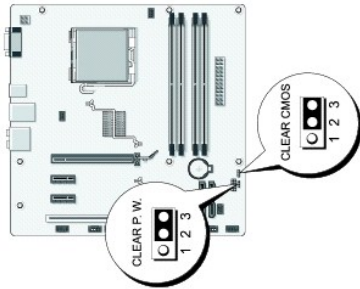
---

## Vergeeten wachtwoorden wissen

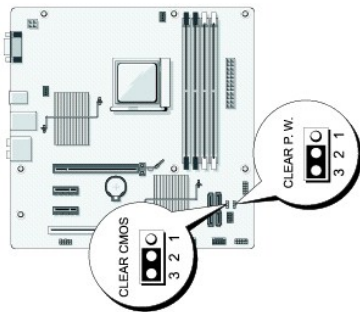
 **WAARSCHUWING:** Voordat u aan een van de procedures in dit gedeelte begint, dient u de veiligheidsinstructies te volgen die met de computer zijn meegeleverd.

1. Volg de instructies in [Voordat u begint](#).
2. Verwijder de computerbehuizing (zie [De computerbehuizing verwijderen](#)).
3. Zoek naar de wachtwoordaansluiting met 3 pinnen (CLEAR\_PW) op het moederbord (zie [Onderdelen van het moederbord](#)).

## Inspiron™ 518



## Inspiron 519



4. Verwijder de jumperstekker met 2 pennen van pen 2 en 3 en plaats deze op pen 1 en pen 2.
5. Wacht ongeveer vijf seconden om het wachtwoord te wissen.
6. Verwijder de jumperstekker met 2 pennen van pen 1 en pen 2 en plaats deze op pen 2 en pen 3 om de wachtwoordfunctie in te schakelen.
7. Breng de computerbehuizing opnieuw aan (zie [De computerbehuizing opnieuw aanbrengen](#)).
8. Sluit de stekker van de computer en apparaten op het stopcontact aan en zet de computer en apparaten vervolgens aan.

## De CMOS-instellingen wissen

**⚠ WAARSCHUWING:** Voordat u aan een van de procedures in dit gedeelte begint, dient u de veiligheidsinstructies te volgen die met de computer zijn meegeleverd.

1. Volg de instructies in [Voordat u begint](#).

**➡ KENNISGEVING:** Om de CMOS-instellingen te wissen moet u de stekker van de computer uit het stopcontact verwijderen.

2. Verwijder de computerbehuizing (zie [De computerbehuizing verwijderen](#)).
3. U kunt als volgt de huidige CMOS-instellingen wissen:
  - a. Zoek naar de CMOS-jumper met 3 pennen) on het moederbord (zie [Onderdelen van het moederbord](#)).
  - b. Verwijder de jumperstekker van pen 2 en pen 3 van de CMOS-jumper (CLEAR CMOS).
  - c. Plaats de jumperplug op de CMOS-jumper (CLR CMOS) pen 1 en pen 2 en wacht ongeveer vijf seconden.
  - d. Verwijder de jumperstekker en plaats deze opnieuw op pen 2 en pen 2 van de CMOS-jumper (CLEAR CMOS).
4. Breng de computerbehuizing opnieuw aan (zie [De computerbehuizing opnieuw aanbrengen](#)).
5. Sluit de stekker van de computer en apparaten op het stopcontact aan en zet de computer en apparaten vervolgens aan.

## De BIOS flashen

Het kan nodig zijn om de BIOS te flashen indien een update beschikbaar is of wanneer u het moederbord vervangt.

1. Zet de computer aan.
2. Zoek naar het updatebestand voor de BIOS van uw computer op de Dell Support-website: [support.dell.com](https://support.dell.com).
3. Klik op **Download Now** om het bestand te downloaden.
4. Als het venster **Export Compliance Disclaimer** verschijnt, klikt u op **Yes, I Accept this Agreement**.

Het venster **File Download** zal verschijnen.

5. Klik op **Save this program to disk** en klik vervolgens op **OK**.

Het venster Save in zal verschijnen.

6. Klik op de pijl naar beneden om het menu **Save In** weer te geven. Selecteer **Desktop** en klik vervolgens op **Save**.

Het bestand wordt naar het bureaublad gedownload.

7. Klik op Sluiten wanneer het venster **Download complete** verschijnt.

Het bestandspictogram zal op het bureaublad worden weergegeven en zal dezelfde naam hebben als het BIOS-updatebestand dat u hebt gedownload.

8. Dubbelklik op het bestandspictogram op het bureaublad en volg de instructies op het scherm.

---

[Terug naar inhoudsopgave](#)



[Terug naar inhoudsopgave](#)

## Technisch overzicht

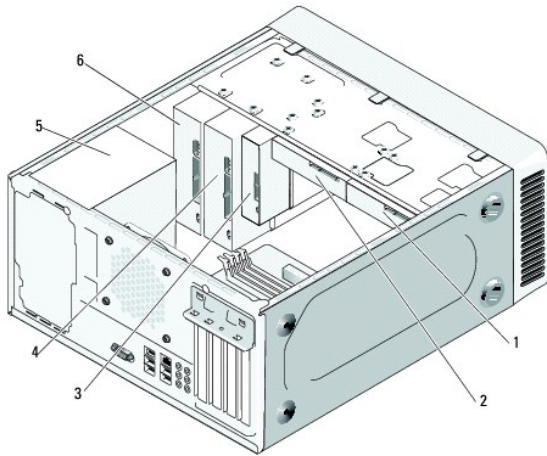
Dell™ Inspiron™ 518/519 Service Manual

- [Binnenaanzicht van de computer](#)
- [Onderdelen van het moederbord](#)

**⚠ WAARSCHUWING:** Volg de veiligheidsinstructies die bij de computer werden geleverd alvorens u werkzaamheden binnen de computer uitvoert. Raadpleeg voor meer informatie over beste praktijken op het gebied van veiligheid onze website over de naleving van de wet- en regelgeving op [www.dell.com/regulatory\\_compliance](http://www.dell.com/regulatory_compliance).

---

### Binnenaanzicht van de computer

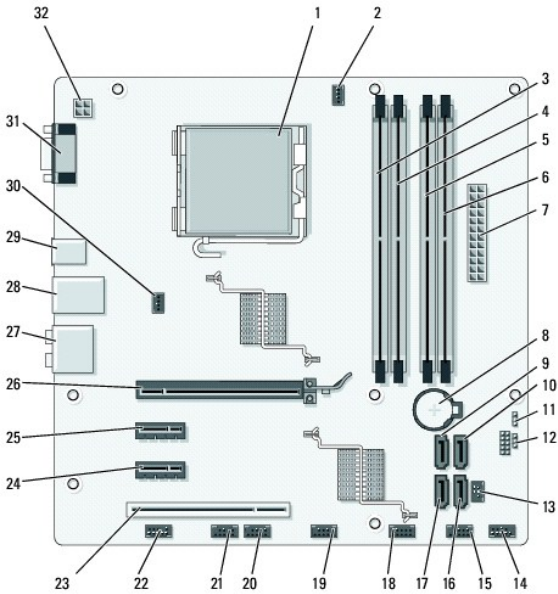


1	optionele vaste schijf	2	vaste schijf
3	mediakaartlezer	4	optioneel cd- of dvd-station
5	stroomvoorziening	6	cd of dvd-station

---

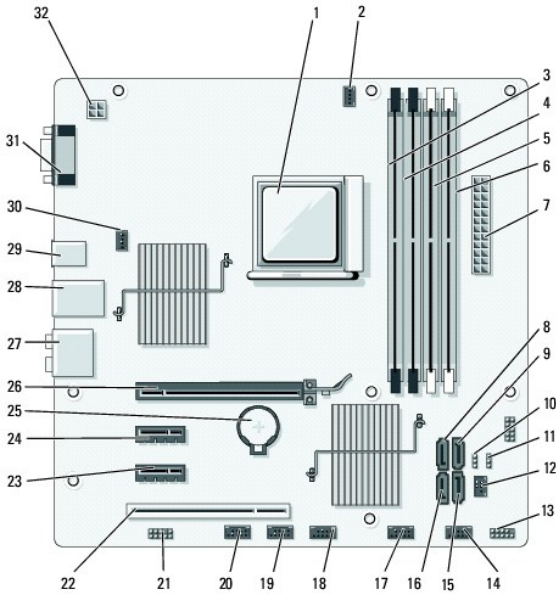
### Onderdelen van het moederbord

Dell™ Inspiron™ 518



1	processorcontact (CPU)	2	aansluiting voor processorventilator (CPU_FAN)
3	aansluiting voor geheugenmodule (DIMM_1)	4	aansluiting voor geheugenmodule (DIMM_3)
5	aansluiting voor geheugenmodule (DIMM_2)	6	aansluiting voor geheugenmodule (DIMM_4)
7	primaire stroomaansluiting (ATX_POWER)	8	batterijhouder
9	aansluiting voor SATA-schijf (SATA0)	10	aansluiting voor SATA-schijf (SATA1)
11	wachtwoordjumper (CLEAR_PW)	12	CMOS-jumper (CLEAR CMOS)
13	S/PDIF-aansluiting (SPDIF_OUT)	14	aansluiting op voorpaneel (F_PANEL)
15	Bovenste USB-aansluiting (F_USB1)	16	aansluiting voor SATA-schijf (SATA2)
17	aansluiting voor SATA-schijf (SATA3)	18	USB-aansluiting aan voorzijde (F_USB2)
19	USB-aansluiting aan voorzijde (F_USB3)	20	FlexBay-aansluiting aan voorzijde (F_USB4)
21	1394-aansluiting aan voorzijde (F_1394)	22	audioaansluiting aan voorzijde (F_AUDIO)
23	PCI-aansluiting (PCI 2.3)	24	PCI Express x1-kaartaansluiting (PCIE_X1)
25	PCI Express x1-kaartaansluiting (PCIE_X2)	26	PCI Express x16-kaartaansluiting (PCIE_X16)
27	audioaansluitingen	28	2 USB-aansluitingen en 1 LAN-aansluiting
29	2 USB-aansluiting en 1 IEEE 1394-aansluiting	30	aansluiting voor chassisventilator (CHASSIS_FAN)
31	videoaansluiting (VGA)	32	stroomaansluiting processor (ATX_CPU)

**Dell Inspiron 519**



1	processorcontact (CPU)	2	aansluiting voor processorventilator (CPU_FAN)
3	aansluiting voor geheugenmodule (DIMM_4)	4	aansluiting voor geheugenmodule (DIMM_3)
5	aansluiting voor geheugenmodule (DIMM_2)	6	aansluiting voor geheugenmodule (DIMM_1)
7	primaire stroomaansluiting (ATX_POWER)	8	aansluiting voor SATA-schijf (SATA3)
9	aansluiting voor SATA-schijf (SATA2)	10	CMOS-jumper (CLEAR CMOS)
11	wachtwoordjumper (CLEAR_PW)	12	S/PDIF-aansluiting (SPDIF_OUT)
13	aansluiting voorpaneel (F_PANEL)	14	bovenste USB-aansluiting (F_USB2)
15	aansluiting voor SATA-schijf (SATA1)	16	aansluiting voor SATA-schijf (SATA0)
17	USB-aansluiting aan voorzijde (F_USB3)	18	USB-aansluiting aan voorzijde (F_USB1)
19	FlexBay-aansluiting aan voorzijde (F_USB4)	20	1394-aansluiting aan voorzijde (F_1394)
21	audioaansluiting aan voorzijde (F_AUDIO)	22	PCI-aansluiting (PCI 2.3)
23	PCI Express x1 kaart aansluiting (PCIE_X1)	24	PCI Express x1 kaart aansluiting (PCIE_X2)
25	batterijhouder	26	PCI Express x16 kaart aansluiting (PCIE_X16)
27	audioaansluitingen	28	2 USB-aansluiting en 1 LAN-aansluiting
29	2 USB-aansluitingen en 1 IEEE 1394-aansluiting	30	aansluiting voor chassisventilator (CHASSIS_FAN)
31	videoaansluiting (VGA)	32	stroomaansluiting voor processor (ATX_CPU)


[Terug naar inhoudsopgave](#)


[Terug naar inhoudsopgave](#)


## Dell™ Inspiron™ 518/519 Service Manual

---

### Opmerkingen, kennisgevingen en Waarschuwing

 **OPMERKING:** Een OPMERKING duidt belangrijke informatie aan voor een beter gebruik van de computer.

 **KENNISGEVING:** Een KENNISGEVING duidt potentiële schade aan hardware of potentieel gegevensverlies aan en vertelt u hoe het probleem kan worden vermeden.

 **WAARSCHUWING:** Een WAARSCHUWING duidt het risico van schade aan eigendommen, lichamelijk letsel of overlijden aan.

---

De informatie in dit document kan zonder voorafgaande kennisgeving worden gewijzigd.  
© 2008 Dell Inc. Alle rechten voorbehouden.

Verveelvoudiging op welke wijze dan ook zonder de schriftelijke toestemming van Dell Inc. is strikt verboden.

Merken in deze tekst: *Dell*, het *DELL*-logo en *Inspiron* zijn merken van Dell Inc.; *AMD* is een merk van Advanced Micro Devices Inc.; *Microsoft* en *Windows* zijn merken of gedeponeerde merken van Microsoft Corporation in het Verenigd Koninkrijk en/of andere landen.

Overige merken en handelsnamen kunnen in dit document gebruikt om te verwijzen naar entiteiten die het eigendomsrecht op de merken claimen dan wel de namen van hun producten. Dell Inc. claimt op geen enkele wijze enig eigendomsrecht ten aanzien van andere merken of handelsnamen dan haar eigen merken en handelsnamen.

Model: DCMF

Mei 2008 Rev. A00

---

[Terug naar inhoudsopgave](#)