




Dell™ Studio XPS™ 7100 Servis El Kitabı

[Başlamadan Önce](#)
[Teknik Özelliklere Genel Bakış](#)
[Bilgisayar Kapağı](#)
[Bellek Modülleri](#)
[Ön Bölüm](#)
[Grafik Kartı Dirseği](#)
[PCI ve PCI Express Kartları](#)
[Sürücüler](#)
[Üst Kapak](#)
[Üst G/C Paneli](#)

[Ön USB Paneli](#)
[Bluetooth Düzeneği](#)
[Güc Düğmesi Modülü](#)
[Fanlar](#)
[İşlemci](#)
[Düğme Pili](#)
[Güc Kaynağı](#)
[Sistem Kartı](#)
[Sistem Kurulumu](#)
[BIOS'u Sıfırlama](#)

Notlar, Dikkat Edilecek Noktalar ve Uyarılar

-  **NOT:** NOT, bilgisayarınızdan daha iyi şekilde yararlanmanızı sağlayan önemli bilgiler verir.
-  **DİKKAT:** DİKKAT, donanımda olabilecek hasarları ya da veri kaybını belirtir ve bu sorunun nasıl **önleneceğini** anlatır.
-  **UYARI:** UYARI, meydana gelebilecek olası maddi hasar, **kişisel yaralanma veya ölüm tehlikesi anlamına** gelir.

Bu belgedeki bilgiler önceden bildirilmeksizin değiştirilebilir.
© 2010 Dell Inc. Tüm Hakları Saklıdır.

Dell Inc.'in yazılı izni olmadan herhangi bir şekilde çoğaltılması kesinlikle yasaktır.

Bu metinde kullanılan ticari markalar: *Dell*, *DELL* logosu ve *Studio XPS*: Dell Inc. kuruluşunun, *AMD*, *Advanced Micro Devices*, Inc. şirketinin, *Microsoft*, *Windows* ve *Windows* başlat düğmesi logosu ise ABD ve/veya diğer ülkelerde *Microsoft Corporation*'in ticari markaları veya tescilli markalarıdır.

Bu belgede, marka ve adların sahiplerine ya da ürünlerine atıfta bulunmak için başka ticari marka ve ticari unvanlar kullanılabilir. Dell Inc. kendine ait olanların dışındaki ticari markalar ve ticari isimlerle ilgili hiçbir mülkiyet hakkı olmadığını beyan eder.

Mayıs 2010 Rev. A00

Model: D03M serisi Tür: D03M002

[İçerik Sayfasına Dön](#)

Başlamadan Önce

Dell™ Studio XPS™ 7100 Servis El Kitabı

- [Teknik Özellikler](#)
- [Önerilen Araçlar](#)
- [Bilgisayarınızı Kapatma](#)
- [Güvenlik Yönergeleri](#)

Bu kılavuzda bilgisayarınızdaki bileşenlerin takılması ya da çıkarılması için talimatlar sunulur. Aksi belirtilmedikçe, her yordamda aşağıdaki şartların geçerli olduğu varsayılır:

- [Bilgisayarınızı Kapatma](#) ve [Güvenlik Yönergeleri](#) bölümlerindeki adımları gerçekleştirdiğiniz.
- Bilgisayarınızla birlikte verilen güvenlik bilgilerini okuduğunuz.
- Bir bileşen, değiştirilebilir veya (ayrı olarak satın alınmışsa) çıkarma yordamı tersten uygulanarak takılabilir.

Teknik Özellikler

Bilgisayarınızın teknik özellikleri hakkında bilgi için support.dell.com/manuals adresinden *Kurulum Kılavuzu*'na bakın.

Önerilen Araçlar


Bu belgedeki talimatlar için aşağıdaki araçlar gerekir:

- Küçük düz uçlu tornavida
- Küçük yıldız tornavida
- Plastik çubuk
- BIOS çalıştırılabilir güncelleme programı support.dell.com adresinde mevcuttur

Bilgisayarınızı Kapatma

⚠ DİKKAT: Veri kaybını önlemek için, bilgisayarınızı kapatmadan önce tüm açık dosyaları kaydedip kapatın ve açık programlardan çıkın.

- Açık dosyaları kaydedip kapatın ve açık programlardan çıkın.
- Bilgisayarınızı kapatın:

Başlat  ve ardından **Kapat**'ı tıklayın.

- İşletim sistemini kapatma işlemi sona erdiğinde bilgisayar kapanır.
- Bilgisayarın kapalı olduğundan emin olun. İşletim sistemini kapattığınızda bilgisayarınız otomatik olarak kapanmadıysa, güç düğmesine basın ve bilgisayar kapanana kadar basılı tutun.

Güvenlik Yönergeleri

Bilgisayarınızı olası zararlardan korumak ve kendi kişisel güvenliğinizi sağlamak için aşağıdaki güvenlik ilkelerini kullanın.

⚠ UYARI: Bilgisayarınızın içinde çalışmadan önce, bilgisayarınızla birlikte verilen güvenlik bilgilerini okuyun. Ek güvenlik en iyi uygulama bilgileri için www.dell.com/regulatory_compliance adresindeki Mevzuat Uyumluluğu Ana Sayfasına bakın.

⚠ DİKKAT: Yalnızca yetkili bir servis teknisyeni bilgisayarınızda onarım yapmalıdır. Dell™ tarafından yetkilendirilmemiş servislerden kaynaklanan zararlar garantinizin kapsamında değildir.

⚠ DİKKAT: Bir kabloyu çıkartırken kablunun kendisini değil, fişi veya koruyucu halkayı tutarak çekin. Bazı kablolarda kilitleme dilleri vardır; bu tür kabloları çıkarırken, kabloyu çekmeden önce kilitleme dillerini içeriye bastırın. Konektörleri çıkartırken, konektör pinlerinin eğilmesini önlemek için konektörleri düz tutun. Ayrıca bir kabloyu bağlamadan önce, her iki konektörün yönlerinin doğru olduğundan ve doğru hizalandıklarından emin olun.

⚠ DİKKAT: Bilgisayara vermekten kaçınmak için, bilgisayarın içinde çalışmaya başlamadan önce aşağıdaki adımları uygulayın.

1. Bilgisayar kapağının çizilmesini önlemek üzere çalışma yüzeyinin düz ve temiz olmasını sağlayın.
2. Bilgisayarınızı (bkz. [Bilgisayarınızı Kapatma](#)) ve bağlı tüm aygıtları kapatın.

⚠ DİKKAT: Ağ kablosunu çıkarmak için, önce kabloyu bilgisayarınızdan ve ardından ağ aygıtından çıkarın.

3. Tüm telefon veya ağ kablolarını bilgisayarınızdan çıkarın.
4. Bilgisayarınızı ve tüm bağlı aygıtları elektrik prizlerinden çıkarın.
5. Bağlı tüm aygıtları bilgisayarınızdan çıkarın.
6. Basın ve Ortam Kartı Okuyucudaki takılı kartları çıkarın.
7. Sistem kartını topraklamak için güç düğmesine basın.

⚠ DİKKAT: Bilgisayarınızın içindeki herhangi bir şeye dokunmadan önce, bilgisayarınızın arkasındaki metal kısım gibi boyanmamış bir metal yüzeye dokunarak kendinizi topraklayın. Çalışırken, iç bileşenlere zarar verebilecek statik elektriği boşaltmak için, boyanmamış metal yüzeye belirli aralıklarla dokununuz.

[İçerik Sayfasına Dön](#)

[İçerik Sayfasına Dön](#)

Ön Bölüm

Dell™ Studio XPS™ 7100 Servis El Kitabı

- [Ön Bölümü Çıkarma](#)
- [Ön Bölümü Takma](#)

⚠ UYARI: Bilgisayarınızın içinde çalışmadan önce, bilgisayarınızla birlikte verilen güvenlik bilgilerini okuyun. Ek güvenlik en iyi uygulama bilgileri için www.dell.com/regulatory_compliance adresindeki Mevzuat Uyumluluğu Ana Sayfasına bakın.

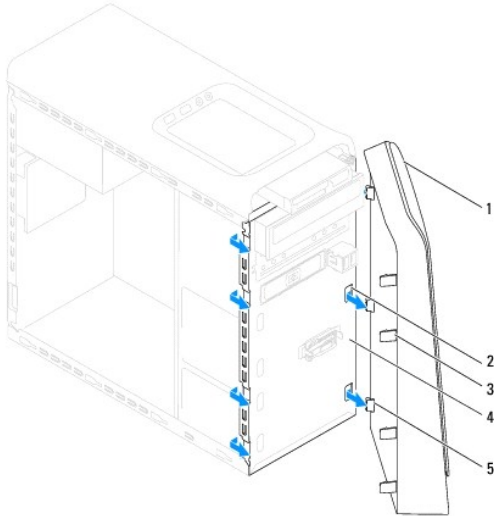
⚠ UYARI: Elektrik çarpmalarını karşı korunmak için, kapağı çıkarmadan önce bilgisayarınızın fişini elektrik prizinden çekin.

⚠ UYARI: Herhangi bir kapak (bilgisayar kapakları, ön çerçeveler, dolgu dirsekleri, ön panel yuvaları vb.) çıkarılmış durumdayken donanımınızı çalıştırmayın.

⚠ DİKKAT: Yalnızca yetkili bir servis teknisyeni bilgisayarınızda onarım yapmalıdır. Dell™ tarafından yetkilendirilmemiş servislerden kaynaklanan zararlar garantinizin kapsamında değildir.

Ön Bölümü Çıkarma

1. [Başlamadan Önce](#) bölümündeki yönergeleri uygulayın.
2. Bilgisayarın kapağını çıkarın (bkz. [Bilgisayar Kapağını Çıkarma](#)).
3. Bilgisayarı dik bir konumda yerleştirin.
4. Ön çerçeve tırnaklarını, ön panelden dışarı doğru hareket ettirerek birer birer ve sıra ile tutup bırakın.
5. Ön çerçeve tutucularının ön panel yuvalarından serbest kalmasını sağlamak için ön çerçeveyi döndürün ve bilgisayarın öndeki yuvalarından çekerek çıkarın.



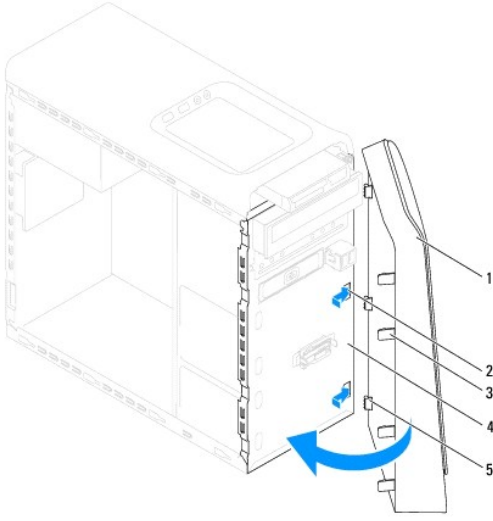
1	ön çerçeve	2	ön panel yuvaları (3)
3	ön bölüm tırnakları (4)	4	ön panel
5	ön çerçeve tutucuları (3)		

6. Ön çerçeveyi güvenli bir yere koyun.

Ön Bölümü Takma

1. [Başlamadan Önce](#) bölümündeki yönergeleri uygulayın.

2. Ön çerçeve tutucularını ön panel yuvalarına hizalayın ve yerleştirin.
3. Ön çerçeveyi, yerine oturana kadar bilgisayara doğru çevirin.



1	ön çerçeve	2	ön panel yuvaları (3)
3	ön bölüm tırnakları (4)	4	ön panel
5	ön çerçeve tutucuları (3)		

4. Bilgisayarın kapağını takın (bkz. [Bilgisayarın Kapağını Değiştirme](#)).

[İçerik Sayfasına Dön](#)


[İçerik Sayfasına Dön](#)

BIOS'u Sıfırlama

Dell™ Studio XPS™ 7100 Servis El Kitabı

Güncelleştirme yayınlandığında veya sistem kartı değiştirilirken BIOS'un sıfırlanması gerekebilir. BIOS'u sıfırlamak için:

1. Bilgisayarı açın.
2. support.dell.com/support/downloads adresine gidin.
3. Bilgisayarınızın BIOS güncelleştirme dosyasını bulun.


 **NOT:** Bilgisayarınızın Servis Etiketini bilgisayarın üstündeki bir etikette yer alır.

Bilgisayarınızın Service Tag (Servis Etiketini) bilgisine sahipseniz:

- a. **Enter a Service Tag** (Bir Servis Etiketini Girin) öğesini tıklayın.
- b. **Enter a service tag** (Bir servis etiketini girin) alanına bilgisayarınızın Servis Etiketini girin, **Go** (Başla) öğesini tıklayıp [adım 4](#) ile devam edin.

Bilgisayarınızın Service Tag (Servis Etiketini) bilgisine sahip değilseniz:

- a. **Select Your Product Family** (Ürün Ailenizi Seçin) listesinden ürün tipini seçin.
- b. **Select Your Product Line** (Ürün Grubunuzu Seçin) listesinden ürününüzün markasını seçin.
- c. **Select Your Product Model** (Ürün Modelinizi Seçin) listesinden ürününüzün model numarasını seçin.

 **NOT:** Farklı bir model seçtiyseniz ve baştan başlamak istiyorsanız, menünün sağ üst köşesinden **Start Over** (Yeniden Başla) düğmesini tıklayın.

- d. **Confirm** (Onayla) düğmesini tıklayın.

4. Ekranda bir sonuç listesi belirir. **BIOS** öğesini Tıklatın.
5. En son BIOS dosyasını yüklemek için **Şimdi Yükle** öğesini tıklayın. **Dosya Yükleme** penceresi açılır.
6. Masaüstündeki dosyayı kaydetmek için **Kaydet** öğesini tıklayın. Dosya masaüstünüze yüklenir.
7. **Yükleme Tamamlandı** penceresi görünürse **Kapat**'ı tıklayın. Dosya simgesi masaüstünüzde görünür ve yüklenen BIOS güncelleştirme dosyasıyla aynı adı sahiptir.
8. Masaüstündeki dosya simgesini çift tıklayın ve ekrandaki talimatları izleyin.

[İçerik Sayfasına Dön](#)

[İçerik Sayfasına Dön](#)

Bluetooth Düzeneği

Dell™ Studio XPS™ 7100 Servis El Kitabı

- [Bluetooth Düzeneğini Çıkarma](#)
- [Bluetooth Düzeneğini Yerine Takma](#)

⚠ UYARI: Bilgisayarınızın içinde çalışmadan önce, bilgisayarınızla birlikte verilen güvenlik bilgilerini okuyun. Ek güvenlik en iyi uygulama bilgileri için www.dell.com/regulatory_compliance adresindeki Mevzuat Uyumluluğu Ana Sayfasına bakın.

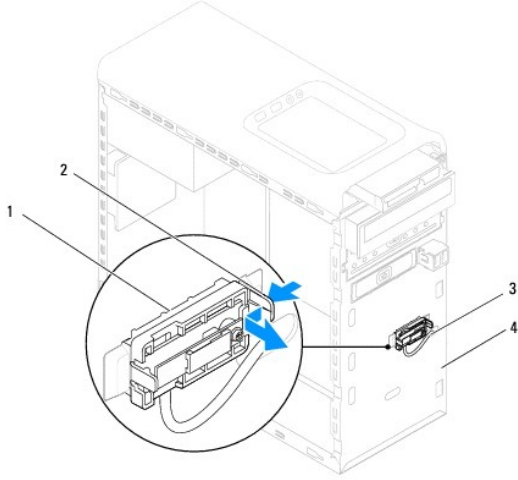
⚠ UYARI: Elektrik çarpmalarını karşı korunmak için, kapağı çıkarmadan önce bilgisayarınızın fişini elektrik prizinden çekin.

⚠ UYARI: Herhangi bir kapağı (bilgisayar kapakları, çerçeveler, dolgu dirsekleri ve ön panel yuvaları vb.) çıkartılmış haldeyken bilgisayarınızı çalıştırmayın.

⚠ DİKKAT: Yalnızca yetkili bir servis teknisyeni bilgisayarınızda onarım yapmalıdır. Dell™ tarafından yetkilendirilmemiş servislerden kaynaklanan zararlar garantinizin kapsamında değildir.

Bluetooth Düzeneğini Çıkarma

1. [Başlamadan Önce](#) bölümündeki yönergeleri uygulayın.
2. Bilgisayarın kapağını çıkarın (bkz. [Bilgisayar Kapağını Çıkarma](#)).
3. Ön çerçeveyi çıkarın (bkz. [Ön Bölümü Çıkarma](#)).
4. Bluetooth® aksamı kablosunu PWRSW1 ve F_USB4 sistem kartı konnektörlerinden ayırın (bkz. [Sistem Kartı Bileşenleri](#)).
5. Şekilde görüldüğü gibi tırnağın üzerine bastırın ve Bluetooth aksamını ön panelden çekerek uzaklaştırın.
6. Bluetooth aksamı kablosunu ön paneldeki yuva boyunca dikkatli bir şekilde çekip çıkarın.



1	Bluetooth düzeneği	2	Bluetooth düzeneği tırnağı
3	Bluetooth düzeneği kablosu	4	ön panel

7. Bluetooth düzeneğini güvenli bir yere koyun.

Bluetooth Düzeneğini Yerine Takma

1. [Başlamadan Önce](#) bölümündeki yönergeleri uygulayın.

2. Bluetooth aksamı kablosunu ön paneldeki yuvaya doğru kaydırın.
3. Bluetooth aksamı tırnağını ön paneldeki Bluetooth aksamı yuvasıyla hizalayın.
4. Bluetooth aksamı tırnağına bastırın ve yerine oturana dek ön panele doğru itin.
5. Bluetooth aksamı kablosunu PWRSW1 ve F_USB4 sistem kartı konnektörlerine takın (bkz. [Sistem Kartı Bileşenleri](#)).
6. Ön bölümü takın (bkz. [Ön Bölümü Takma](#)).
7. Bilgisayarın kapağını takın (bkz. [Bilgisayarın Kapağını Değiştirme](#)).
8. Bilgisayarınızı ve aygıtları elektrik prizine bağlayın ve açın.

[İçerik Sayfasına Dön](#)

[İçerik Sayfasına Dön](#)

PCI ve PCI Express Kartları

Dell™ Studio XPS™ 7100 Servis El Kitabı

- [Kart Sabitleme Dirseğini Çıkarın](#)
- [Kart Sabitleme Dirseğini Yerine Yerleştirme](#)
- [PCI ve PCI Express Kartlarını Çıkarma](#)
- [PCI ve PCI Express Kartlarını Çıkarma](#)
- [PCI Express Kartı Çıkarıldıktan veya Takıldıktan Sonra Bilgisayarınızı Yapılandırma](#)

UYARI: Bilgisayarınızın içinde çalışmadan önce, bilgisayarınızla birlikte verilen güvenlik bilgilerini okuyun. Ek güvenlik en iyi uygulama bilgileri için www.dell.com/regulatory_compliance adresindeki Mevzuat Uyumluluğu Ana Sayfasına bakın.

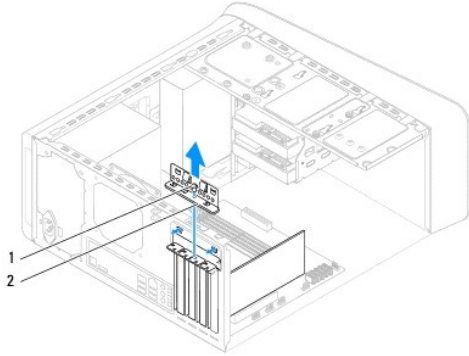
UYARI: Elektrik çarpmalarını karşı korunmak için, kapağı çıkarmadan önce bilgisayarınızın fişini elektrik prizinden çekin.

UYARI: Herhangi bir kapağı (bilgisayar kapakları, çerçeveler, dolgu dirsekleri ve ön panel yuvaları vb.) çıkartılmış haldeyken bilgisayarınızı çalıştırmayın.

DİKKAT: Yalnızca yetkili bir servis teknisyeni bilgisayarınızda onarım yapmalıdır. Dell™ tarafından yetkilendirilmemiş servislerden kaynaklanan zararlar garantinizin kapsamında değildir.

Kart Sabitleme Dirseğini Çıkarın

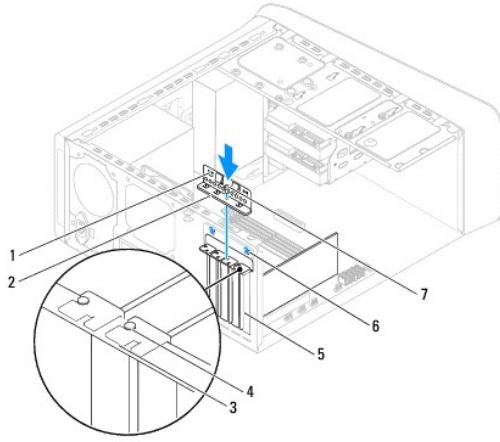
1. [Başlamadan Önce](#) bölümündeki yönergeleri uygulayın.
2. Bilgisayarın kapağını çıkarın (bkz. [Bilgisayar Kapağını Çıkarma](#)).
3. Önce kart sabitleme dirseğini tutan vidayı sökün.
4. Kart sabitleme dirseğini kaldırın ve güvenli bir yere koyun.



1 vida 2 kart sabitleme dirseği

Kart Sabitleme Dirseğini Yerine Yerleştirme

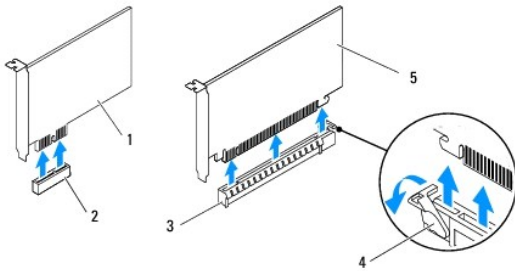
1. [Başlamadan Önce](#) bölümündeki yönergeleri uygulayın.
2. Kart tutucu dirseğini aşağıdakilere dikkat ederek yerine yerleştirin:
 - 1 Kılavuz kelepçe kılavuz çentikle hizalanmış olmalıdır.
 - 1 Tüm kartların ve dolgu dirseklerinin üst kısımları hizalama çubuğuyla hizalı olmalıdır.
 - 1 Kartın ve dolgu dirseğinin üzerindeki çentik, hizalama kılavuzunun çevresine oturmalıdır.
3. Kart sabitleme dirseğini tutan vidayı yerine takın.
4. Bilgisayarın kapağını takın (bkz. [Bilgisayarın Kapağını Değiştirme](#)).



1	kılavuz kelepçeler (2)	2	kart sabitleme dirseği
3	hizalama çubuğu	4	hizalama kılavuzu
5	dolgu dirseği	6	kılavuz çentikler (2)
7	vida		

PCI ve PCI Express Kartlarını Çıkarma

1. [Başlamadan Önce](#) bölümündeki yönergeleri uygulayın.
2. Bilgisayarın kapağını çıkarın (bkz. [Bilgisayar Kapağını Çıkarma](#)).
3. Uygunsa grafik kartı dirseğini çıkarın: (bkz. [Grafik Kartı Dirseğini Çıkarma](#)).
4. Kart sabitleme dirseğini çıkarın: (bkz. [Kart Sabitleme Dirseğini Çıkarmak](#)).
5. Varsa, karta bağlı olan bütün kabloları çıkarın.
6. PCI Express kartı kart yuvasından çıkarın:
 - 1 Bir PCI veya PCI Express x1 kartı için, üst köşelerinden kartı tutun ve konnektöründen ayırın.
 - 1 Bir PCI Express x16 kart için, koruma tırnağını itin, üst köşelerinden kartı tutun ve sonra konnektöründen ayırın.



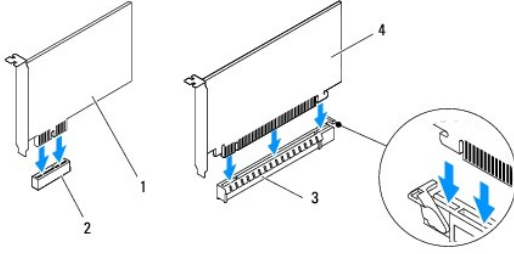
1	PCI Express x1 kart	2	PCI Express x1 kart yuvası
3	PCI Express x16 kart yuvası	4	sabitleme tırnağı
5	PCI Express x16 kart		

7. Kartı kalıcı olarak çıkırıyorsanız, boş kart yuvasının ağzına bir doldurma braketini takın.

NOT: Bilgisayarın FCC sertifikasyonunu korumak için boş kart yuvası ağırlığına dolgu dirseklerinin takılması gereklidir. Dirsekler ayrıca bilgisayarınızı toz ve kirden de korur.

PCI ve PCI Express Kartlarını Çıkarma

1. [Başlamadan Önce](#) bölümündeki yönergeleri uygulayın.
2. Kartları takmak üzere hazırlayın.
Kartın yapılandırılması, iç bağlantılarının yapılması ya da bilgisayarınız için özelleştirilmesi hakkında bilgi için kartla gelen belgelere bakın.
3. PCI Express kartı sistem kartındaki yuvaya yerleştirip sıkıca bastırın. PCI Express kartın yuvaya tam olarak oturduğundan emin olun.



1	PCI Express x1 kart	2	PCI Express x1 kart yuvası
3	PCI Express x16 kart yuvası	4	PCI Express x16 kart

4. Kart sabitleme dirseğini yerine yerleştirin: (bkz. [Kart Sabitleme Dirseğini Yerine Yerleştirme](#)).
5. Karta bağlanması gereken bütün kabloları takın.
Kartın kablo bağlantıları hakkında bilgi için kartla birlikte gönderilen belgelere bakın.

⚠ DİKKAT: Kart kablolarını kartların üzerinden ya da arkasından geçirmeyin. Kartların üzerinden geçirilen kablolar bilgisayar kapağının doğru bir şekilde kapanmasını önleyebilir ve ekipmana zarar verebilir.

6. Uygunsa, grafik kartı dirseğini çıkarın: (bkz. [Grafik Kartı Dirseğini Yerine Takma](#)).
7. Bilgisayarın kapağını takın (bkz. [Bilgisayarın Kapağını Değiştirme](#)).
8. Bilgisayarı ve aygıtları elektrik prizlerine bağlayın ve açın.
9. Kurulumu tamamlamak için bkz. [PCI Express Kartı Çıkarıldıktan veya Takıldıktan Sonra Bilgisayarınızı Yapılandırma](#).

PCI Express Kartı Çıkarıldıktan veya Takıldıktan Sonra Bilgisayarınızı Yapılandırma

NOT: Harici konektörlerin yeri hakkında bilgi için bkz. *Kurulum Kılavuzu*. Kartınızın sürücülerini ve yazılımını yükleme hakkında bilgi için bkz. kartla birlikte gelen dokümantasyon.

	Takılı	Çıkarılmış
Ses Kartı	<ol style="list-style-type: none">1. Sistem kurulumuna girin (bkz. Sistem Kurulumu).2. Onboard Audio Controller (Yerleşik Ses Denetleyicisi) bölümüne gidin ve ayarı Disabled (Devre Dışı) olarak değiştirin.3. Harici ses aygıtlarını ses kartı konektörlerine bağlayın.	<ol style="list-style-type: none">1. Sistem kurulumuna girin (bkz. Sistem Kurulumu).2. Onboard Audio Controller (Yerleşik Ses Denetleyicisi) bölümüne gidin ve ayarı Enabled (Etkin) olarak değiştirin.3. Harici ses aygıtlarını bilgisayarın arka panel konektörlerine bağlayın.
Ağ Kartı	<ol style="list-style-type: none">1. Sistem kurulumuna girin (bkz. Sistem Kurulumu).2. Onboard LAN Controller (Yerleşik LAN Denetleyicisi) bölümüne gidin ve ayarı Disabled (Devre Dışı) olarak	<ol style="list-style-type: none">1. Sistem kurulumuna girin (bkz. Sistem Kurulumu).2. Onboard LAN Controller (Yerleşik LAN Denetleyicisi) bölümüne gidin ve ayarı Enabled (Etkin) olarak

	deęiřtirin. 3. Aę kablosunu aę kartı konektörüne baęlayın.	deęiřtirin. 3. Aę kablosunu entegre aę konektörüne baęlayın.
--	--	--

[İçerik Sayfasına Dön](#)

Düğme Pili

Dell™ Studio XPS™ 7100 Servis El Kitabı

- [Düğme Pili Çıkarma](#)
- [Düğme Pili Değiştirme](#)

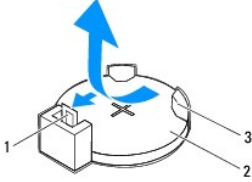
- ⚠ UYARI:** Bilgisayarınızın içinde çalışmadan önce, bilgisayarınızla birlikte verilen güvenlik bilgilerini okuyun. Ek güvenlik en iyi uygulama bilgileri için www.dell.com/regulatory_compliance adresindeki Mevzuat Uyumluluğu Ana Sayfasına bakın.
- ⚠ UYARI:** Hatalı bir şekilde takılırsa yeni pil patlayabilir. Pili yalnızca üretici tarafından önerilen türde ya da eşdeğer bir pille değiştirin. Kullanılmış pilleri üreticinin yönergelerine uygun olarak atın.
- ⚠ UYARI:** Elektrik çarpmalarını karşı korunmak için, kapağı çıkarmadan önce bilgisayarınızın fişini elektrik prizinden çekin.
- ⚠ UYARI:** Herhangi bir kapağı (bilgisayar kapakları, çerçeveler, dolgu dirsekleri ve ön panel yuvaları vb.) çıkartılmış haldeyken bilgisayarınızı çalıştırmayın.
- ⚠ DİKKAT:** Yalnızca yetkili bir servis teknisyeni bilgisayarınızda onarım yapmalıdır. Dell™ tarafından yetkilendirilmemiş servislerden kaynaklanan zararlar garantinizin kapsamında değildir.

Düğme Pili Çıkarma

1. Sistem kurulumundaki bütün ekranları kaydedin (bkz. [Sistem Kurulumu](#)); böylece yeni pil takıldıktan sonra doğru ayarları geri yükleyebilirsiniz.
2. [Başlamadan Önce](#) bölümündeki yönergeleri uygulayın.
3. Bilgisayarın kapağını çıkarın (bkz. [Bilgisayar Kapağını Çıkarma](#)).
4. Sistem kartı üzerinde bulunan pil socketini bulun (bkz. [Sistem Kartı Bileşenleri](#)).

⚠ DİKKAT: Pili socketinden keskin olmayan bir nesneyle kanırtarak çıkartacaksınız nesnenin sistem kartına değmemesine dikkat edin. Pili kanırtarak çıkartmadan önce nesnenin pil ve yuva arasına girmiş olduğundan emin olun. Aksi takdirde socketi kanırtarak ya da sistem kartındaki devre izlerini kırarak sistem kartına zarar verebilirsiniz.

5. Düğme pili çıkarmak için pil çıkarma koluna bastırın.

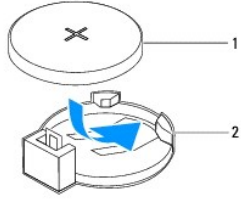


1	pil çıkarma kolu	2	düğme pil
3	pil socketi		

6. Pili güvenli bir yere koyun.

Düğme Pili Değiştirme

1. [Başlamadan Önce](#) bölümündeki yönergeleri uygulayın.
2. "+" etiketli yüzü yukarı gelecek şekilde yeni düğme pili socketine koyun ve ardından iyice yerine yerleştirin.



1 düğme pil 2 pil soketi

3. Bilgisayarın kapağını takın (bkz. [Bilgisayarın Kapağını Değiştirme](#)).
4. Bilgisayarınızı ve aygıtlarınızı elektrik prizlerine bağlayın ve açın.
5. Sistem kurulumuna girin (bkz. [Sistem Kurulumu](#)) ve [adım 1](#) konumuna kaydettiğiniz ayarları geri yükleyin.

[İçerik Sayfasına Dön](#)

[İçerik Sayfasına Dön](#)

Bilgisayar Kapağı

Dell™ Studio XPS™ 7100 Servis El Kitabı

- [Bilgisayar Kapağını Çıkarma](#)
- [Bilgisayarın Kapağını Değiştirme](#)

UYARI: Bilgisayarınızın içinde çalışmadan önce, bilgisayarınızla birlikte verilen güvenlik bilgilerini okuyun. Ek güvenlik en iyi uygulama bilgileri için www.dell.com/regulatory_compliance adresindeki Mevzuat Uyumluluğu Ana Sayfasına bakın.

UYARI: Elektrik çarpması, dönen fanlardan yaralanma veya diğer beklenmedik yaralanma risklerine karşı korunmak için kapağı açmadan önce her zaman bilgisayarın fişini elektrik prizinden çıkarın.

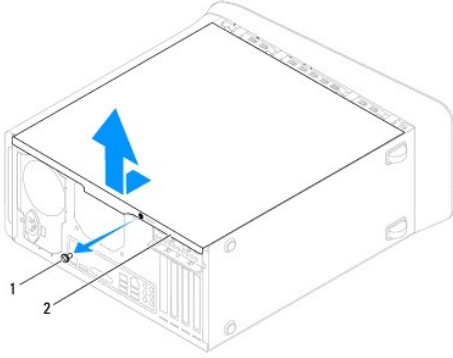
UYARI: Herhangi bir kapağı (bilgisayar kapakları, çerçeveler, dolgu dirsekleri ve ön panel yuvaları vb.) çıkartılmış haldeyken bilgisayarınızı çalıştırmayın.

DİKKAT: Yalnızca yetkili bir servis teknisyeni bilgisayarınızda onarım yapmalıdır. Dell™ tarafından yetkilendirilmemiş servislerden kaynaklanan zararlar garantinizin kapsamında değildir.

DİKKAT: Kapak çıkarıldığında sistemi desteklemek için yeterli alanın bulunduğundan emin olun; masaüstü alanından en az 30 cm (1 ft).

Bilgisayar Kapağını Çıkarma

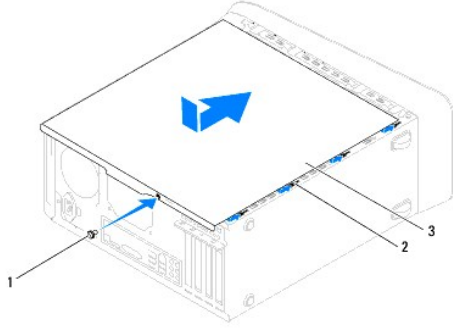
1. [Başlamadan Önce](#) bölümündeki yönergeleri uygulayın.
2. Bilgisayar kapağı yukarı gelecek şekilde bilgisayarınızı yan yatırın.
3. Bilgisayar kapağını kasaya sabitleyen vidayı, gerekirse bir tornavidayla çıkarın.
4. Bilgisayar kapağını bilgisayarın önünden uzağa doğru çekerek serbest bırakın.
5. Kapağı bilgisayardan ayırın ve güvenli bir yere koyun.



1	vida	2	bilgisayar kapağı
---	------	---	-------------------

Bilgisayarın Kapağını Değiştirme

1. [Başlamadan Önce](#) bölümündeki yönergeleri uygulayın.
2. Tüm kabloları bağlayın ve kabloları bir kenara çekin.
3. Bilgisayarın içinde hiçbir aracın ya da artık parçanın kalmadığından emin olun.
4. Bilgisayar kapağının altındaki tırnakları bilgisayarın kenarındaki yuvalarla hizalayın.
5. Bilgisayar kapağına bastırın ve bilgisayarın önüne doğru kaydırın.
6. Bilgisayar kapağını kasaya sabitleyen vidayı yerine takın.



1	vida	2	yuvalar
3	bilgisayar kapađı		

7. Bilgisayarı dik bir konumda yerleřtirin.

[İçerik Sayfasına Dön](#)

[İçerik Sayfasına Dön](#)

İşlemci

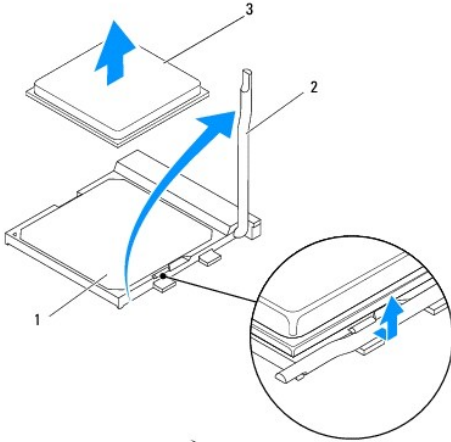
Dell™ Studio XPS™ 7100 Servis El Kitabı

- [İşlemciyi Çıkarma](#)
- [İşlemciyi Değiştirme](#)

- ⚠ UYARI:** Bilgisayarınızın içinde çalışmadan önce, bilgisayarınızla birlikte verilen güvenlik bilgilerini okuyun. Ek güvenlik en iyi uygulama bilgileri için www.dell.com/regulatory_compliance adresindeki Mevzuat Uyumluluğu Ana Sayfasına bakın.
- ⚠ UYARI:** Elektrik çarpmalarını karşı korunmak için, kapağı çıkarmadan önce bilgisayarınızın fişini elektrik prizinden çekin.
- ⚠ UYARI:** Herhangi bir kapağı (bilgisayar kapakları, çerçeveler, dolgu dirsekleri ve ön panel yuvaları vb.) çıkartılmış haldeyken bilgisayarınızı çalıştırmayın.
- ⚠ DİKKAT:** Yalnızca yetkili bir servis teknisyeni bilgisayarınızda onarım yapmalıdır. Dell™ tarafından yetkilendirilmemiş servislerden kaynaklanan zararlar garantinizin kapsamında değildir.
- ⚠ DİKKAT:** Donanım çıkarma ve takma konusunu bilmiyorsanız aşağıdaki adımları gerçekleştirmeyin. Bu adımların hatalı bir şekilde gerçekleştirilmesi sistem kartınıza zarar verebilir. Teknik yardım almak üzere Dell ile bağlantı kurmak için bkz. *Kurulum Kılavuzu*.

İşlemciyi Çıkarma

1. [Başlamadan Önce](#) bölümündeki yönergeleri uygulayın.
 2. Bilgisayarın kapağını çıkarın (bkz. [Bilgisayar Kapağını Çıkarma](#)).
- ⚠ DİKKAT:** Yalnızca yetkili bir servis teknisyeni bilgisayarınızda onarım yapmalıdır. Dell™ tarafından yetkilendirilmemiş servislerden kaynaklanan zararlar garantinizin kapsamında değildir.
- ⚠ DİKKAT:** Plastik bir koruma plakasının olmasına rağmen, işlemci fanı ve ısı emici düzeneği normal çalışma sırasında çok sıcak olabilir. Dokunmadan önce soğuması için yeterli zaman geçtiğinden emin olun.
3. İşlemci fanını ve ısı emici aksamını çıkarın (bkz. [İşlemci Fanını ve Isı Emici Düzeneği Çıkarma](#)).
- ⚠ NOT:** Yeni işlemci için yeni bir işlemci fanı ve ısı emicisi gerekmedikçe, işlemciyi değiştirdiğinizde orijinal işlemci fanını ve ısı emici aksamını tekrar kullanın.
4. Tutucu tırnaktan serbest kalmasını sağlamak için serbest bırakma koluna bastırın ve aşağı ve dışarı doğru itin.



1	soket	2	serbest bırakma kolu
3	işlemci		

⚠ **DİKKAT:** İşlemciyi kaldırırken soket içindeki pimlerin hiçbirine dokunmayın veya herhangi bir nesnenin soketteki pimlerin üzerine düşmesine izin vermeyin.

5. İşlemciyi soketten çıkarmak için hafifçe kaldırın.

Soketin yeni işlemciye hazır olması için serbest bırakma kolunu serbest konumda bırakın.

İşlemciyi Değiştirme

⚠ **DİKKAT:** Bilgisayarın arkasındaki boyanmamış metal yüzeye dokunarak kendinizi topraklayın.

⚠ **DİKKAT:** İşlemciyi yerine yerleştirirken soket içindeki pimlerin hiçbirine dokunmayın veya herhangi bir nesnenin soketteki pimlerin üzerine düşmesine izin vermeyin.

1. [Baslamadan Önce](#) bölümündeki yönergeleri uygulayın.

2. Yeni işlemcinin paketini açın, işlemcinin alt tarafına dokunmamaya dikkat edin.

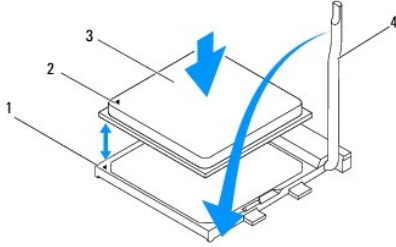
⚠ **DİKKAT:** İşlemciye ve açtığınızda bilgisayara kalıcı bir hasar vermemek için işlemciyi yuvaya doğru bir şekilde yerleştirmelisiniz.

3. Soketteki serbest bırakma kolu tam olarak uzatılmamışsa bu konuma getirin.

4. İşlemcinin ve soketin pim-1 köşelerini hizalayın.

⚠ **DİKKAT:** Zarar vermemek için, işlemcinin soketle doğru bir şekilde hizalandığından emin olun ve işlemciyi takarken aşırı bir güç kullanmayın.

5. İşlemciyi yavaşça sokete yerleştirin ve doğru şekilde konumlandırıldığından emin olun.



1	soket	2	işlemci pim-1 işareti
3	işlemci	4	serbest bırakma kolu

6. Soket serbest bırakma kolunu sokete doğru döndürün ve işlemciyi sabitlemek için yerine oturtun.

7. Isı emicisinin altından termal gresi temizleyin.

⚠ **DİKKAT:** Yeni termal gres uyguladığınızdan emin olun. Yeni termal gres en uygun işlemci performansı için bir gereklilik olan yeterli termal birleştirmeyi sağlamak için önemlidir.

8. İşlemcinin üzerine gerektiği kadar yeni termal gres uygulayın.

9. İşlemci fanını ve ısı emici düzeneği yerine takın (bkz. [İşlemci Fanını ve Isı Emici Düzeneği Değiştirme](#)).

⚠ **DİKKAT:** İşlemci fanı ve ısı emici düzeneğin doğru şekilde oturduğundan ve sağlam olduğundan emin olun.

10. Bilgisayarın kapađını takın (bkz. [Bilgisayarın Kapađını Deđiřtirme](#)).

[İçerik Sayfasına Dön](#)

Sürücüler

Dell™ Studio XPS™ 7100 Servis El Kitabı

- [Sabit Sürücü](#)
- [Optik Sürücü](#)
- [Ortam Kart Okuyucusu](#)

UYARI: Bilgisayarınızın içinde çalışmadan önce, bilgisayarınızla birlikte verilen güvenlik bilgilerini okuyun. Ek güvenlik en iyi uygulama bilgileri için www.dell.com/regulatory_compliance adresindeki Mevzuat Uyumluluğu Ana Sayfasına bakın.

UYARI: Elektrik çarpmalarını karşı korunmak için, kapağı çıkarmadan önce bilgisayarınızın fişini elektrik prizinden çekin.

UYARI: Herhangi bir kapağı (bilgisayar kapakları, çerçeveler, dolgu dirsekleri ve ön panel yuvaları vb.) çıkartılmış haldeyken bilgisayarınızı çalıştırmayın.

DİKKAT: Yalnızca yetkili bir servis teknisyeni bilgisayarınızda onarım yapmalıdır. Dell™ tarafından yetkilendirilmemiş servislerden kaynaklanan zararlar garantinizin kapsamında değildir.

Sabit Sürücü

Birincil Sabit Sürücünün Çıkartılması

DİKKAT: Saklamak istediğiniz veriler içeren bir sabit sürücüyü değiştiriyorsanız, bu yordama başlamadan önce verilerinizi yedekleyin.

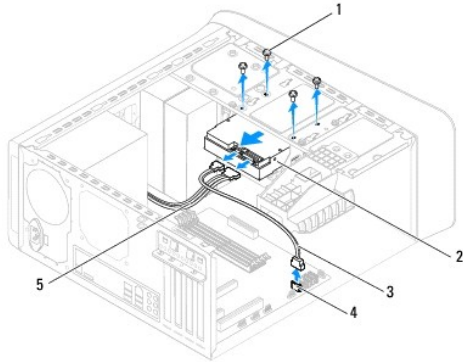
- [Başlamadan Önce](#) bölümündeki yönergeleri uygulayın.
- Bilgisayarın kapağını çıkarın (bkz. [Bilgisayar Kapağını Çıkarma](#)).
- Güç ve veri kablolarını sabit sürücüden çıkarın.

NOT: Sabit sürücüyü hemen takmayacaksınız, veri kablosunun diğer ucunu sistem kartından çıkarın ve bir kenara koyun. Veri kablosunu daha sonra bir sabit sürücü takmak için kullanabilirsiniz.

- Sabit sürücüyü kasaya sabitleyen dört vidayı sökün.

DİKKAT: Sabit sürücüyü çıkarırken veya değiştirirken sabit sürücü devre kartının çizilmediğinden emin olun.

- Sabit sürücüyü bilgisayarın arkasından dışarı doğru kaydırın.

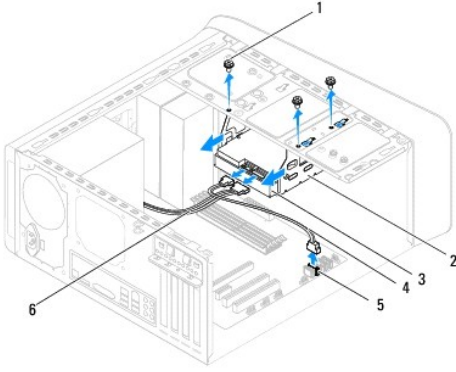


1	vida (4)	2	birincil sabit sürücü
3	veri kablosu	4	SATA konektörü
5	güç kablosu		

- Sabit sürücüyü kaldırmak sürücünün yapısını değiştiriyorsa, bu değişiklikleri sistem kurulumuna yansittiğinizden emin olun (bkz. [Sistem Kurulumu](#)).

Sabit Sürücü Kafesinin Çıkarılması

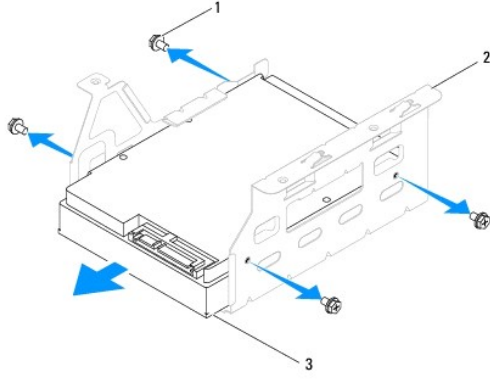
1. [Başlamadan Önce](#) bölümündeki yönergeleri uygulayın.
2. Bilgisayarın kapağını çıkarın (bkz. [Bilgisayar Kapağını Çıkarma](#)).
3. İkincil sabit sürücüyü çıkartın (bkz. [Birincil Sabit Sürücünün Çıkarılması](#)).
4. Sabit sürücü kafesini kasaya sabitleyen üç vidayı sökün.
5. Uygunsa, güç ve veri kablolarını ikincil sabit sürücüden çıkarın (bkz. [Sistem Kartı Bileşenleri](#)).
6. Sabit sürücü kafesini kasanın arkasına doğru kaydırın.



1	vida (3)	2	sabit sürücü kafesi
3	ikincil sabit sürücü	4	veri kablosu
5	SATA konektörü	6	güç kablosu

İkincil Sabit Sürücünün Çıkarılması

1. [Başlamadan Önce](#) bölümündeki yönergeleri uygulayın.
2. Bilgisayarın kapağını çıkarın (bkz. [Bilgisayar Kapağını Çıkarma](#)).
3. İkincil sabit sürücüyü çıkartın (bkz. [Birincil Sabit Sürücünün Çıkarılması](#)).
4. Sabit sürücü kasasını çıkarın (bkz. [Sabit Sürücü Kafesinin Çıkarılması](#)).
5. İkincil sabit sürücüyü sabit sürücü kafesine sabitleyen dört vidayı çıkarın.
6. İkincil sabit sürücüyü sabit sürücü kafesinden çekerek ayırın.



1	vida (4)	2	sabit sürücü kafesi
3	ikincil sabit sürücü		

İkincil Sabit Sürücüyü Değiştirme

1. [Başlamadan Önce](#) bölümündeki yönergeleri uygulayın.
2. Sürücünün bilgisayarınız için yapılandırıldığını doğrulamak için sürücünüzle birlikte gelen belgeleri kontrol edin.
3. İkincil sabit sürücüyü sabit sürücü kafesine doğru sürün.
4. Sabit sürücüdeki vida deliklerini, sabit sürücü kafesindeki deliklerle aynı hizaya getirin.
5. İkincil sabit sürücüyü sabit sürücü kafesine sabitleyen dört vidayı yerine takın.

Sabit Sürücü Kafesinin Yerine Takılması

1. [Başlamadan Önce](#) bölümündeki yönergeleri uygulayın.
2. Sabit sürücü kafesinin üzerindeki vida deliklerini kasanın üzerindeki vida delikleriyle aynı hizaya getirin.
3. Sabit sürücü kafesini kasaya sabitleyen üç vidayı yerine takın.
4. Uygunsa, güç ve veri kablolarını ikincil sabit sürücüye takın (bkz. [Sistem Kartı Bileşenleri](#)).

Birincil Sabit Sürücünün Değiştirilmesi

1. [Başlamadan Önce](#) bölümündeki yönergeleri uygulayın.
2. Sürücünün bilgisayarınız için yapılandırıldığını doğrulamak için sürücünüzle birlikte gelen belgeleri kontrol edin.
3. Birincil sabit sürücüyü sabit sürücü kafesine doğru sürün.
4. Birincil sabit sürücü kafesinin üzerindeki vida deliklerini kasanın üzerindeki vida delikleriyle aynı hizaya getirin.
5. Birincil sabit sürücüyü kasaya sabitleyen dört vidayı yerine takın.
6. Güç ve veri kablolarını sabit sürücüye bağlayın (bkz. [Sistem Kartı Bileşenleri](#)).
7. Bilgisayarın kapağını takın (bkz. [Bilgisayarın Kapağını Değiştirme](#)).
8. Bilgisayarınızı ve aygıtlarınızı elektrik prizlerine bağlayın ve açın.
9. Sürücünün çalışması için gereken yazılımları yükleme konusundaki yönergeler için sürücü ile gelen belgelere bakın.

10. Sürücü yapılandırma değişiklikleri için Sistem Kurulumunu kontrol edin (bkz. [Sistem Kurulumu](#)).

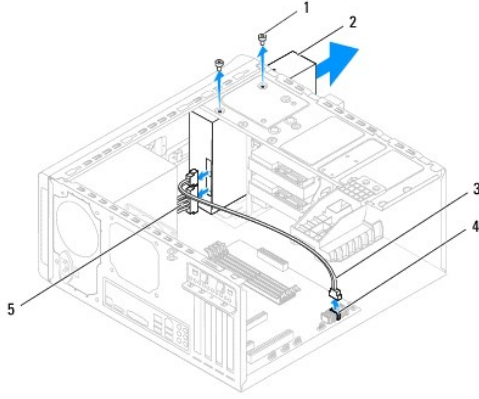
Optik Sürücü

Optik Sürücüyü Çıkarma

1. [Başlamadan Önce](#) bölümündeki yönergeleri uygulayın.
2. Bilgisayarın kapağını çıkarın (bkz. [Bilgisayar Kapağını Çıkarma](#)).
3. Ön çerçeveyi çıkarın (bkz. [Ön Bölümü Çıkarma](#)).
4. Güç ve veri kablolarını optik sürücüden çıkarın.

NOT: Optik sürücüyü hemen takmayacaksınız, veri kablosunun diğer ucunu sistem kartından çıkarın ve bir kenara koyun. Veri kablosunu optik sürücüyü takmak için daha sonra kullanabilirsiniz.

5. Optik sürücüyü kasaya sabitleyen iki vidayı çıkarın.
6. Optik sürücüyü bilgisayarın önünden dışarı doğru itin ve kaydırın.

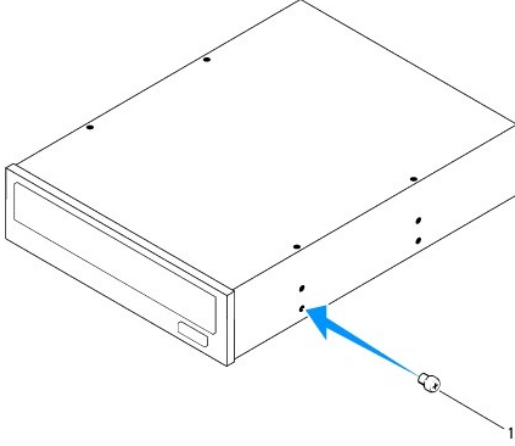


1	vidalar (2)	2	optik sürücü
3	veri kablosu	4	SATA konektörü
5	güç kablosu		

7. Optik sürücü kapağını güvenli bir yere koyun.

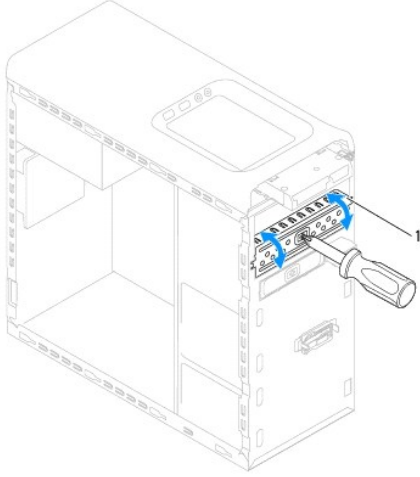
Optik Sürücüyü Yerine Takma

1. [Başlamadan Önce](#) bölümündeki yönergeleri uygulayın.
2. Eski optik sürücüdeki vidayı çıkarın ve yeni optik sürücüye takın.



1 vida

- İkincil bir optik sürücü yüklemek için bir tornavida yerleştirin ve ayırıcı metal plakayı çıkarmak için tornavidayı çevirin.
- Ayrıcı metal plakayı kasanın dışına doğru çekin.



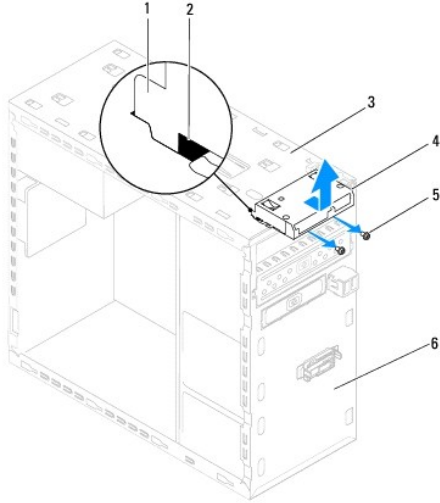
1 ayırıcı metal plaka

- Optik sürücüyü bilgisayarın ön kısmından optik sürücü yuvasına doğru hafifçe kaydırın.
- Optik sürücüdeki vida deliklerini kasanın üzerindeki vida delikleriyle hizalayın.
- Optik sürücüyü kasaya sabitleyen iki vidayı yerine takın.
- Güç ve veri kablolarını optik sürücüye bağlayın (bkz. [Sistem Kartı Bileşenleri](#)).
- Ön bölümü takın (bkz. [Ön Bölümü Takma](#)).
- Bilgisayarın kapağını takın (bkz. [Bilgisayarın Kapağını Değiştirme](#)).
- Bilgisayarınızı ve aygıtları elektrik prizine bağlayın ve bunları açın.
- Sürücünün çalışması için gereken yazılımları yükleme konusundaki yönergeler için sürücü ile gelen belgelere bakın.
- Sürücü yapılandırma değişiklikleri için Sistem Kurulumunu kontrol edin (bkz. [Sistem Kurulumu](#)).

Ortam Kart Okuyucusu

Ortam Kart Okuyucusunu Çıkarma

1. [Başlamadan Önce](#) bölümündeki yönergeleri uygulayın.
2. Bilgisayarın kapağını çıkarın (bkz. [Bilgisayar Kapağını Çıkarma](#)).
3. Ön çerçeveyi çıkarın (bkz. [Ön Bölümü Çıkarma](#)).
4. Optik sürücüyü çıkarın (bkz. [Optik Sürücüyü Çıkarma](#)).
5. Üst kapağı çıkarın (bkz. [Üst Kapağı Çıkarma](#)).
6. Ortam Kartı Okuyucusunu ön panele bağlayan iki vidayı çıkarın. Vidalar Ortam Kartı Okuyucunun altında yer alır.
7. Ortam Kartı Okuyucu kablosunu sistem kartı konnektörü F_USB1'den çıkarın (bkz. [Sistem Kartı Bileşenleri](#)).
8. Ortam Kartı Okuyucuyu üst panelden çıkarmak için kaydırarak kaldırın.



1	Ortam Kartı Okuyucusu kılavuzları (2)	2	yuvalar (2)
3	üst panel	4	Ortam Kart Okuyucusu
5	vidalar (2)	6	ön panel

Ortam Kartı Okuyucusunu Yerine Takma

1. [Başlamadan Önce](#) bölümündeki yönergeleri uygulayın.
2. Ortam Kartı Okuyucusunun kılavuzlarını yavaşça üst paneldeki yuvalara kaydırın.
3. Ortam Kartı Okuyucusunu ön panele bağlayan iki vidayı yerine takın.
4. Ortam Kartı Okuyucu kablosunu sistem kartı konnektörü F_USB1'e bağlayın (bkz. [Sistem Kartı Bileşenleri](#)).
5. Üst kapağı yerine takın (bkz. [Üst Kapağı Değiştirme](#)).
6. Optik sürücüyü yerine takın (bkz. [Optik Sürücüyü Yerine Takma](#)).

7. Ön bölümü takın (bkz. [Ön Bölümü Takma](#)).
8. Bilgisayarın kapağını takın (bkz. [Bilgisayarın Kapağını Deęiřtirme](#)).
9. Bilgisayarınızı ve aygıtlarınızı elektrik prizlerine baęlayın ve açın.

[İçerik Sayfasına Dön](#)

[İçerik Sayfasına Dön](#)

Fanlar

Dell™ Studio XPS™ 7100 Servis El Kitabı

- [Kasa Fanı](#)
- [İşlemci Fanı ve Isı Emici Düzenek](#)

UYARI: Bilgisayarınızın içinde çalışmadan önce, bilgisayarınızla birlikte verilen güvenlik bilgilerini okuyun. Ek güvenlik en iyi uygulama bilgileri için www.dell.com/regulatory_compliance adresindeki Mevzuat Uyumluluğu Ana Sayfasına bakın.

UYARI: Elektrik çarpmalarını karşı korunmak için, kapağı çıkarmadan önce bilgisayarınızın fişini elektrik prizinden çekin.

UYARI: Herhangi bir kapağı (bilgisayar kapakları, çerçeveler, dolgu dirsekleri ve ön panel yuvaları vb.) çıkartılmış haldeyken bilgisayarınızı çalıştırmayın.

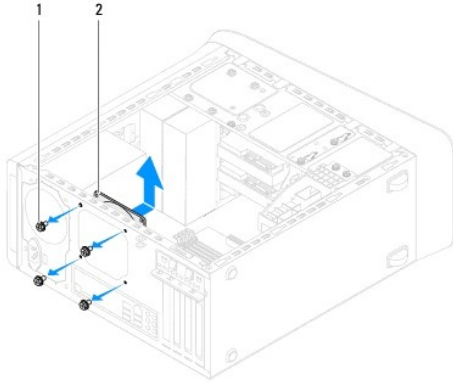
DİKKAT: Yalnızca yetkili bir servis teknisyeni bilgisayarınızda onarım yapmalıdır. Dell™ tarafından yetkilendirilmemiş servislerden kaynaklanan zararlar garantinizin kapsamında değildir.

Kasa Fanı

Kasa Fanının Çıkartılması

DİKKAT: Kasa fanını çıkarırken fanın bıçaklarına dokunmayın, bu fana zarar verebilir.

1. [Başlamadan Önce](#) bölümündeki yönergeleri uygulayın.
2. Bilgisayarın kapağını çıkarın (bkz. [Bilgisayar Kapağını Çıkarma](#)).
3. Kasa fanı kablosunu sistem kartı konnektörü SYS_FAN1'den ayırın (bkz. [Sistem Kartı Bileşenleri](#)).
4. Kasa fanını kasaya sabitleyen dört vidayı sökün.
5. Kasa fanını şekilde gösterildiği gibi kaydırarak bilgisayardan çıkarın.



1	vida (4)	2	kasa fanı
---	----------	---	-----------

Kasa Fanını Değiştirme

1. [Başlamadan Önce](#) bölümündeki yönergeleri uygulayın.
2. Kasa fanındaki vida deliklerini kasadaki vida delikleriyle hizalayın.
3. Kasa fanını kasaya sabitleyen dört vidayı takın.

3. İşlemcinin üzerine gerektiği kadar yeni termal gres uygulayın.
4. İşlemci fanını ve ısı emicisini işlemcinin üzerine yerleştirin.
5. İşlemci fanı ve ısı emicisi aksamındaki kelepçeleri dirseğin üzerindeki tırnaklarla hizalayın.
6. Kelepçeleri, işlemci fanı ve ısı emicisi aksamının iki tarafına kenetlenene dek, tırnaklara doğru itin.
7. Kolu, işlemci fanı ile ısı emicisi aksamını dirseğe kenetleyene dek saat yönünde çevirin.
8. İşlemci fanı ve ısı emici aksamı kablosunu sistem kartı konektörü CPU_FAN1'e bağlayın (bkz. [Sistem Kartı Bileşenleri](#)).
9. Bilgisayarın kapağını takın (bkz. [Bilgisayarın Kapağını Değiştirme](#)).
10. Bilgisayarınızı ve aygıtları elektrik prizine bağlayın ve bunları açın.

[İçerik Sayfasına Dön](#)

[İçerik Sayfasına Dön](#)

Ön USB Paneli

Dell™ Studio XPS™ 7100 Servis El Kitabı

- [Ön USB Panelini Çıkarma](#)
- [Ön USB Panelini Yerine Takma](#)

UYARI: Bilgisayarınızın içinde çalışmadan önce, bilgisayarınızla birlikte verilen güvenlik bilgilerini okuyun. Ek güvenlik en iyi uygulama bilgileri için www.dell.com/regulatory_compliance adresindeki Mevzuat Uyumluluğu Ana Sayfasına bakın.

UYARI: Elektrik çarpmalarını karşı korunmak için, kapağı çıkarmadan önce bilgisayarınızın fişini elektrik prizinden çekin.

UYARI: Herhangi bir kapağı (bilgisayar kapakları, çerçeveler, dolgu dirsekleri ve ön panel yuvaları vb.) çıkartılmış haldeyken bilgisayarınızı çalıştırmayın.

DİKKAT: Yalnızca yetkili bir servis teknisyeni bilgisayarınızda onarım yapmalıdır. Dell™ tarafından yetkilendirilmemiş servislerden kaynaklanan zararlar garantinizin kapsamında değildir.

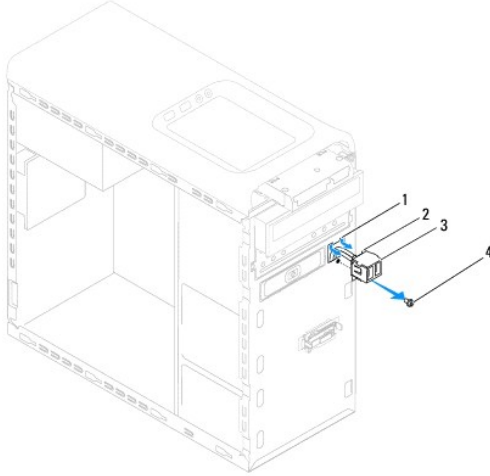
Ön USB Panelini Çıkarma

NOT: Yeni ön USB paneli takarken tüm kabloları tekrar doğru biçimde takabilmek için, kabloları çıkarırken yönlerine dikkat edin.

1. [Başlamadan Önce](#) bölümündeki yönergeleri uygulayın.
2. Bilgisayarın kapağını çıkarın (bkz. [Bilgisayar Kapağını Çıkarma](#)).
3. Ön çerçeveyi çıkarın (bkz. [Ön Bölümü Çıkarma](#)).

DİKKAT: G/Ç panelini bilgisayardan kaydırarak ayırırken çok dikkatli olun. Dikkatsizlik kablo konnektörü ve kablo yönlendirme klipslerine zarar gelmesine neden olabilir.

4. Ön USB paneli kablolarını F_USB2 sistem kartı konnektöründen çıkarın (bkz. [Sistem Kartı Bileşenleri](#)).
5. Ön USB panelini ön panele sabitleyen vidayı çıkarın.
6. Tutucuları ön panelden ayırıp çekmek için ön USB panelini aşağı kaydırın.



1	ön USB paneli tutucu yuvası	2	kelepçeler (2)
3	ön USB paneli	4	vida

Ön USB Panelini Yerine Takma

△ **DİKKAT:** USB panelini USB paneli tutucu yuvasına kaydırırken, **kablo konnektörlerinin ve kablo yönlendirme klipslerinin zarar görmemesine dikkat edin.**

1. [Başlamadan Önce](#) bölümündeki yönergeleri uygulayın.
2. Ön USB paneli kelepçelerini ön USB paneli kelepçe yuvasına hizalayın ve kaydırın.
3. Ön USB panelini ön panele sabitleyen vidayı yerine takın.
4. Ön USB paneli kablolarını F_USB2 sistem kartı konnektörüne takın (bkz. [Sistem Kartı Bileşenleri](#)).
5. Ön bölümü takın (bkz. [Ön Bölümü Takma](#)).
6. Bilgisayarın kapağını takın (bkz. [Bilgisayarın Kapağını Değiştirme](#)).
7. Bilgisayarınızı ve aygıtları elektrik prizine bağlayın ve bunları açın.

[İçerik Sayfasına Dön](#)

Grafik Kartı Dirseği

Dell™ Studio XPS™ 7100 Servis El Kitabı

- [Grafik Kartı Dirseğini Çıkarma](#)
- [Grafik Kartı Dirseğini Yerine Takma](#)

⚠ UYARI: Bilgisayarınızın içinde çalışmadan önce, bilgisayarınızla birlikte verilen güvenlik bilgilerini okuyun. Ek güvenlik en iyi uygulama bilgileri için www.dell.com/regulatory_compliance adresindeki Mevzuat Uyumluluğu Ana Sayfasına bakın.

⚠ UYARI: Elektrik çarpmalarını karşı korunmak için, kapağı çıkarmadan önce bilgisayarınızın fişini elektrik prizinden çekin.

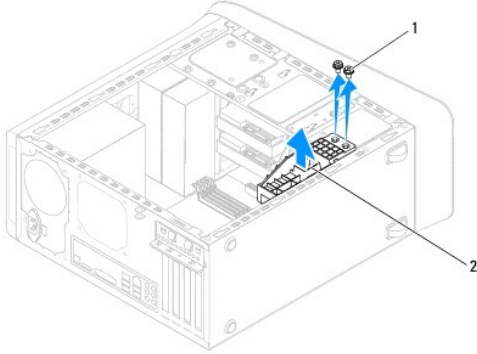
⚠ UYARI: Herhangi bir kapağı (bilgisayar kapakları, çerçeveler, dolgu dirsekleri ve ön panel yuvaları vb.) çıkartılmış haldeyken bilgisayarınızı çalıştırmayın.

⚠ DİKKAT: Yalnızca yetkili bir servis teknisyeni bilgisayarınızda onarım yapmalıdır. Dell™ tarafından yetkilendirilmemiş servislerden kaynaklanan zararlar garantinizin kapsamında değildir.

🔍 NOT: Grafik kartı dirseği, ancak ürününüzü satın aldığınız sırada çift genişlikte grafik kartı sipariş ettiyseniz bilgisayarınızda bulunur.

Grafik Kartı Dirseğini Çıkarma

1. [Başlamadan Önce](#) bölümündeki yönergeleri uygulayın.
2. Bilgisayarın kapağını çıkarın (bkz. [Bilgisayar Kapağını Çıkarma](#)).
3. Grafik kartı dirseğini kasaya sabitleyen iki vidayı çıkarın.
4. Grafik kartı dirseğini kaldırarak kasadan çıkarın.
5. Grafik kartı dirseğini güvenli bir yere koyun.



1	vidalar (2)	2	grafik kartı dirseği
---	-------------	---	----------------------

Grafik Kartı Dirseğini Yerine Takma

1. [Başlamadan Önce](#) bölümündeki yönergeleri uygulayın.
2. Grafik kartı dirseği üzerindeki vida deliklerini kasanın üzerindeki vida delikleriyle aynı hizaya getirin.
3. Grafik kartı dirseğini kasaya sabitleyen iki vidayı yerine takın.
4. Bilgisayarın kapağını takın (bkz. [Bilgisayarın Kapağını Değiştirme](#)).

[İçerik Sayfasına Dön](#)

Bellek Modülleri

Dell™ Studio XPS™ 7100 Servis El Kitabı

- [Bellek Modüllerini Çıkarma](#)
- [Bellek Modüllerini Yerine Takma](#)

UYARI: Bilgisayarınızın içinde çalışmadan önce, bilgisayarınızla birlikte verilen güvenlik bilgilerini okuyun. Ek güvenlik en iyi uygulama bilgileri için www.dell.com/regulatory_compliance adresindeki Mevzuat Uyumluluğu Ana Sayfasına bakın.

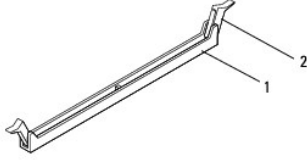
UYARI: Elektrik çarpmalarını karşı korunmak için, kapağı çıkarmadan önce bilgisayarınızın fişini elektrik prizinden çekin.

UYARI: Herhangi bir kapağı (bilgisayar kapakları, çerçeveler, dolgu dirsekleri ve ön panel yuvaları vb.) çıkartılmış haldeyken bilgisayarınızı çalıştırmayın.

DİKKAT: Yalnızca yetkili bir servis teknisyeni bilgisayarınızda onarım yapmalıdır. Dell™ tarafından yetkilendirilmemiş servislerden kaynaklanan zararlar garantinizin kapsamında değildir.

Bellek Modüllerini Çıkarma

1. [Başlamadan Önce](#) bölümündeki yönergeleri uygulayın.
2. Bilgisayarın kapağını çıkarın (bkz. [Bilgisayar Kapağını Çıkarma](#)).
3. Bellek modüllerini sistem kartına yerleştirin (bkz. [Sistem Kartı Bileşenleri](#)).
4. Bellek modülü konektörünün iki ucundaki emniyet klipslerine basın.



1	bellek modülü konektörü	2	emniyet klipsi
---	-------------------------	---	----------------

5. Bellek modülünü kavrayın ve yukarı doğru çekin.

Bellek modülünü çıkarmakta zorlanırsanız, modülü konektörden çıkarmak için dikkatlice ileri ve geri iterek gevşetin.

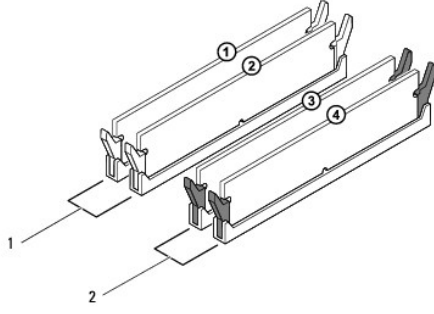
Bellek Modüllerini Çıkarma

1. [Başlamadan Önce](#) bölümündeki yönergeleri uygulayın.
2. Bellek modülü konektörünün iki ucundaki emniyet klipslerine basın.

DİKKAT: Yalnızca yetkili bir servis teknisyeni bilgisayarınızda onarım yapmalıdır. Dell™ tarafından yetkilendirilmemiş servislerden kaynaklanan zararlar garantinizin kapsamında değildir.

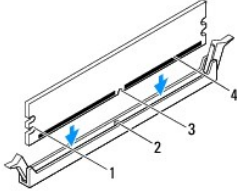
DİKKAT: ECC bellek modülleri takmayın.

DİKKAT: Bellek yükseltme işlemi sırasında orijinal bellek modüllerinizi bilgisayardan çıkarırsanız, bunları elinizde bulunan yeni bellek modüllerinden (bu yeni modüller Dell™'den satın alınmış olsa bile) ayrı yerde tutun. Mümkünse orijinal bir bellek modülünü yeni bir bellek modülü ile çift olarak kullanmayın. Aksi takdirde bilgisayarınız doğru bir şekilde başlamayabilir. Önerilen bellek yapılandırılmaları şunlardır: DIMM konektörleri 1 ve 2'ye takılmış bellek modülleri çifti ve DIMM konektörleri 3 ve 4'e takılmış bir başka bellek modülleri çifti.



1	DIMM 1 ve 2 konnektörlerindeki eşit bellek modülleri (beyaz emniyet klipsleri)	2	DIMM 3 ve 4 konnektörlerindeki eşit bellek modülleri (siyah emniyet klipsleri)
---	--	---	--

3. Bellek modülünün alt tarafındaki çentiği, konnektördeki tırnakla hizalayın.

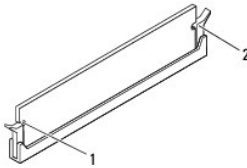


1	kesikler (2)	2	sekme
3	çentik	4	bellek modülü

⚠ DİKKAT: Bellek modülünün zarar görmemesi için, modülün her iki ucuna da eşit güç uygulayarak, konektöre doğru düz bir şekilde bastırın.

4. Bellek modülü yerine tam olarak oturuncaya kadar bellek modülünü konektöre itin.

Bellek modülünü doğru şekilde yerleştirirseniz, emniyet klipsleri bellek modülünün uçlarındaki kesiklere oturur.



1	kesikler (2)	2	sabitleme klipsi (yerine oturtulmuş)
---	--------------	---	--------------------------------------

5. Bilgisayarın kapağını takın (bkz. [Bilgisayarın Kapağını Değiştirme](#)).

6. Bilgisayarınızı ve aygıtlarınızı elektrik prizlerine bağlayın ve açın.

Bellek boyutunun değiştiğini bildiren bir ileti görüldüğünde devam etmek için <F1> tuşuna basın.

7. Bilgisayarınızda oturma açın.

8. Microsoft® Windows® masaüstünüzdeki **Bilgisayarım** simgesini sağ tıklayıp **Özellikler** öğesini tıklayın.
9. **Genel** sekmesini tıklayın.
10. Belleğin doğru bir şekilde takıldığını doğrulamak için, gösterilen bellek (RAM) boyutunu kontrol edin.

[İçerik Sayfasına Dön](#)

[İçerik Sayfasına Dön](#)

Güç Kaynağı

Dell™ Studio XPS™ 7100 Servis El Kitabı

- [Güç Kaynağını Çıkarma](#)
- [Güç Kaynağını Değiştirme](#)

⚠ UYARI: Bilgisayarınızın içinde çalışmadan önce, bilgisayarınızla birlikte verilen güvenlik bilgilerini okuyun. Ek güvenlik en iyi uygulama bilgileri için www.dell.com/regulatory_compliance adresindeki Mevzuat Uyumluluğu Ana Sayfasına bakın.

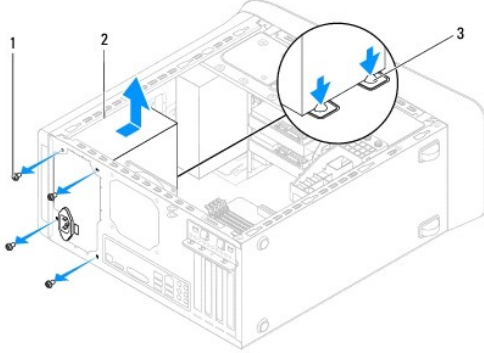
⚠ UYARI: Elektrik çarpmalarını karşı korunmak için, kapağı çıkarmadan önce bilgisayarınızın fişini elektrik prizinden çekin.

⚠ UYARI: Herhangi bir kapağı (bilgisayar kapakları, çerçeveler, dolgu dirsekleri ve ön panel yuvaları vb.) çıkartılmış haldeyken bilgisayarınızı çalıştırmayın.

⚠ DİKKAT: Yalnızca yetkili bir servis teknisyeni bilgisayarınızda onarım yapmalıdır. Dell™ tarafından yetkilendirilmemiş servislerden kaynaklanan zararlar garantinizin kapsamında değildir.

Güç Kaynağını Çıkarma

1. [Başlamadan Önce](#) bölümündeki yönergeleri uygulayın.
2. Bilgisayarın kapağını çıkarın (bkz. [Bilgisayar Kapağını Çıkarma](#)).
3. Sistem kartı ve sürücülerden DC güç kablolarının bağlantısını kesin (bkz. [Sistem Kartı Bileşenleri](#)).
4. Tüm kabloları güç kaynağının kenarında bulunan emniyet klipsinden çıkarın.
5. Güç kaynağını kasaya bağlayan dört vidayı çıkarın.
6. Güç kaynağını kasadan çıkarmak için güç kaynağı dirseğine basın.
7. Güç kaynağını kaydırarak kasadan ayırın.



1	vida (4)	2	güç kaynağı
3	güç kaynağı kelepçeleri (2)		

Güç Kaynağını Değiştirme

1. [Başlamadan Önce](#) bölümündeki yönergeleri uygulayın.
2. Güç kaynağını kasanın arkasına doğru kaydırın.
3. Güç kaynağındaki vida deliklerini kasadaki vida delikleriyle hizalayın.

⚠ UYARI : Vidalar sistem topraklamasının **önemli parçası olduğundan tüm vidaların yerine takılıp sıkıştırılması gerekir; aksi halde elektrik çarpması meydana gelebilir.**

4. Güç kaynağını kasaya bağlayan dört vidayı yerine takın.
5. DC güç kablolarını sistem kartına ve sürücülere bağlayın (bkz. [Sistem Kartı Bileşenleri](#)).
6. Bilgisayarın kapağını takın (bkz. [Bilgisayarın Kapağını Değiştirme](#)).
7. Bilgisayarınızı ve aygıtları elektrik prizine bağlayın ve bunları açın.

[İçerik Sayfasına Dön](#)

[İçerik Sayfasına Dön](#)

Güç Düğmesi Modülü

Dell™ Studio XPS™ 7100 Servis El Kitabı

- [Güç Düğmesi Modülünü Çıkarma](#)
- [Güç Düğmesi Modülünü Yerine Takma](#)

⚠ UYARI: Bilgisayarınızın içinde çalışmadan önce, bilgisayarınızla birlikte verilen güvenlik bilgilerini okuyun. Ek güvenlik en iyi uygulama bilgileri için www.dell.com/regulatory_compliance adresindeki Mevzuat Uyumluluğu Ana Sayfasına bakın.

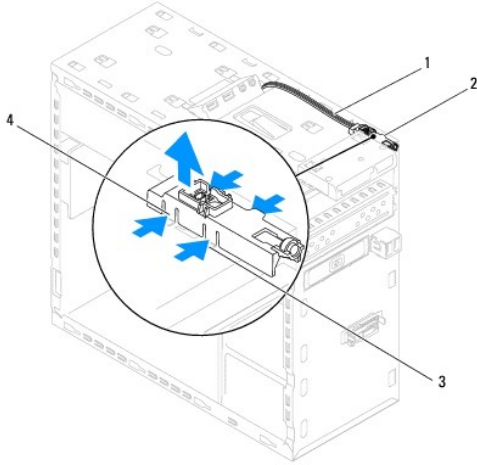
⚠ UYARI: Elektrik çarpmalarını karşı korunmak için, kapağı çıkarmadan önce bilgisayarınızın fişini elektrik prizinden çekin.

⚠ UYARI: Herhangi bir kapağı (bilgisayar kapakları, çerçeveler, dolgu dirsekleri ve ön panel yuvaları vb.) çıkartılmış haldeyken bilgisayarınızı çalıştırmayın.

⚠ DİKKAT: Yalnızca yetkili bir servis teknisyeni bilgisayarınızda onarım yapmalıdır. Dell™ tarafından yetkilendirilmemiş servislerden kaynaklanan zararlar garantinizin kapsamında değildir.

Güç Düğmesi Modülünü Çıkarma

1. [Başlamadan Önce](#) bölümündeki yönergeleri uygulayın.
2. Bilgisayarın kapağını çıkarın (bkz. [Bilgisayar Kapağını Çıkarma](#)).
3. Ön çerçeveyi çıkarın (bkz. [Ön Bölümü Çıkarma](#)).
4. Optik sürücüyü çıkarın (bkz. [Optik Sürücüyü Çıkarma](#)).
5. Üst kapağı çıkarın (bkz. [Üst Kapağı Çıkarma](#)).
6. Güç düğmesi modül kablosunu FP1 sistem kartı konnektöründen çıkarın (bkz. [Sistem Kartı Bileşenleri](#)).
7. Güç düğmesi tırnaklarına bastırarak güç düğmesi modülünü kaldırın ve üst panelden çıkarın.



1	kablo	2	güç düğmesi modülü
3	yuva	4	güç düğmesi modül tırnakları (4)

8. Güç düğmesi modülünü güvenli bir yere bırakın.

Güç Düğmesi Modülünü Yerine Takma

1. [Başlamadan Önce](#) bölümündeki yönergeleri uygulayın.

2. Güç düğmesi modül tırnaklarını üst paneldeki yuvalarla hizalayıp itin.
3. Güç düğmesi modül kablosunu FP1 sistem kartı konnektörüne takın (bkz. [Sistem Kartı Bileşenleri](#)).
4. Üst kapağı yerine takın (bkz. [Üst Kapağı Değiştirme](#)).
5. Optik sürücüyü yerine takın (bkz. [Optik Sürücüyü Yerine Takma](#)).
6. Ön bölümü takın (bkz. [Ön Bölümü Takma](#)).
7. Bilgisayarın kapağını takın (bkz. [Bilgisayarın Kapağını Değiştirme](#)).
8. Bilgisayarınızı ve aygıtları elektrik prizine bağlayın ve bunları açın.

[İçerik Sayfasına Dön](#)

[İçerik Sayfasına Dön](#)

Sistem Kartı

Dell™ Studio XPS™ 7100 Servis El Kitabı

- [Sistem Kartını Çıkarma](#)
- [Sistem Kartını Yerine Takma](#)
- [BIOS'a Servis Etiketini Girme](#)

UYARI: Bilgisayarınızın içinde çalışmadan önce, bilgisayarınızla birlikte verilen güvenlik bilgilerini okuyun. Ek güvenlik en iyi uygulama bilgileri için www.dell.com/regulatory_compliance adresindeki Mevzuat Uyumluluğu Ana Sayfasına bakın.

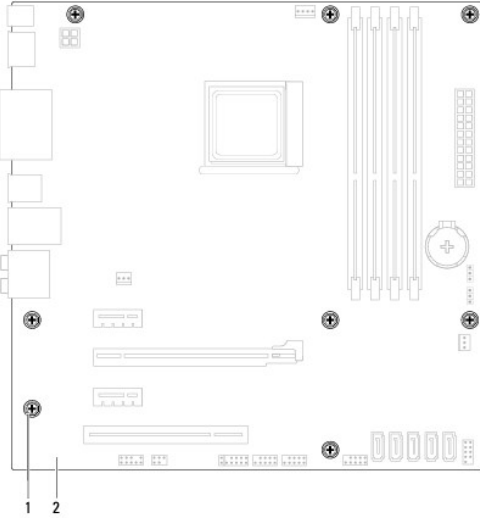
UYARI: Elektrik çarpmalarını karşı korunmak için, kapağı çıkarmadan önce bilgisayarınızın fişini elektrik prizinden çekin.

UYARI: Herhangi bir kapağı (bilgisayar kapakları, çerçeveler, dolgu dirsekleri ve ön panel yuvaları vb.) çıkartılmış haldeyken bilgisayarınızı çalıştırmayın.

DİKKAT: Yalnızca yetkili bir servis teknisyeni bilgisayarınızda onarım yapmalıdır. Dell™ tarafından yetkilendirilmemiş servislerden kaynaklanan zararlar garantinizin kapsamında değildir.

Sistem Kartını Çıkarma


1. [Başlamadan Önce](#) bölümündeki yönergeleri uygulayın.
2. Bilgisayarın kapağını çıkarın (bkz. [Bilgisayar Kapağını Çıkarma](#)).
3. Varsa, PCI ve PCI Express kartlarını çıkarın (bkz. [PCI ve PCI Express Kartlarını Çıkarma](#)).
4. İşlemci fanını ve ısı emici aksamını çıkarın (bkz. [İşlemci Fanını ve Isı Emici Düzeneği Çıkarma](#)).
5. İşlemciyi çıkarın (bkz. [İşlemciyi Çıkarma](#)).
6. Bellek modüllerini çıkarın (bkz. [Bellek Modüllerini Çıkarma](#)) ve her bir DIMM yuvasından hangi bellek modülünün çıkarıldığını kaydedin; böylece bellek modülleri sistem kartı değiştirildikten sonra aynı yuvaya takılabilir.
7. Sistem kartına takılı tüm kabloları çıkarın (bkz. [Sistem Kartı Bileşenleri](#)). Yeni sistem kartını taktıktan sonra tüm kabloları tekrar doğru biçimde takabilmek için, çıkarırken yönlerine dikkat edin.
8. Sistem kartını kasaya sabitleyen sekiz vidayı çıkarın.




1	vida (8)	2	sistem kartı
---	----------	---	--------------

9. Sistem kartını kaldırarak kasadan çıkarın.


10. Sistem kartını aynı olup olmadığından emin olmak yeni değiştirdiğiniz sistem kartıyla için karşılaştırın.


 **NOT:** Yeni sistem kartındaki bileşen ve konektörlerin bazıları mevcut sistem kartındaki bileşen ve konektörlere göre farklı yerlerde olabilir.

 **NOT:** Değiştireceğiniz sistem kartındaki anahtar ayarları fabrikada ayarlanmış olarak gelir.


Sistem Kartını Yerine Takma

1. [Başlamadan Önce](#) bölümündeki yönergeleri uygulayın.
2. Sistem kartını yavaşça kasa içerisindeki sistem kartına yerleştirin ve bilgisayarın arka kısmına doğru itin.
3. Sistem kartını kasaya sabitleyen sekiz vidayı yerine takın.
4. Sistem kartından çıkardığınız kabloları takın (bkz. [Sistem Kartı Bileşenleri](#)).
5. İşlemciyi takın (bkz. [İşlemciyi Değiştirme](#)).
6. İşlemci fanını ve ısı emici düzeneği yerine takın (bkz. [İşlemci Fanını ve Isı Emici Düzeneği Değiştirme](#)).

 **DİKKAT:** Yalnızca yetkili bir servis teknisyeni bilgisayarınızda onarım yapmalıdır. Dell™ tarafından yetkilendirilmemiş servislerden kaynaklanan zararlar garantinizin kapsamında değildir.

 **DİKKAT:** Isı emici düzeneğinin doğru ve güvenli bir şekilde takılmasına dikkat edin.

7. Bellek modüllerini yerine takın (bkz. [Bellek Modüllerini Çıkarma](#)).
8. Varsa, PCI ve PCI Express kartlarını sistem kartına geri takın (bkz. [PCI ve PCI Express Kartlarını Çıkarma](#)).
9. Bilgisayarın kapağını takın (bkz. [Bilgisayarın Kapağını Değiştirme](#)).
10. Bilgisayarınızı ve aygıtları elektrik prizine bağlayın ve bunları açın.
11. Sistem BIOS'unu gerektiği gibi gönderin.

 **NOT:** Sistem BIOS'unu sıfırlama hakkında bilgi için bkz. [BIOS'u Sıfırlama](#).

BIOS'a Servis Etiketini Girme

1. Bilgisayarı açın.
 2. Sistem kurulumu programına girmek için POST işlemi sırasında <F2> tuşuna basın.
 3. Güvenlik sekmesine gidin ve Servis Etiketini Belirle alanına servis etiketini girin.
-

[İçerik Sayfasına Dön](#)

Sistem Kurulumu

Dell™ Studio XPS™ 7100 Servis El Kitabı

- [Genel Bakış](#)
- [Unutulmuş Parolaları Temizleme](#)
- [CMOS Ayarlarını Sıfırlama](#)

Genel Bakış

Sistem kurulumunu şunları yapmak için kullanın:

- Bilgisayarınıza herhangi bir donanım ekledikten veya bir donanımı değiştirdikten ya da çıkardıktan sonra sistem yapılandırma bilgilerini değiştirmek için
- Kullanıcı parolası gibi kullanıcı tarafından belirlenebilen bir seçeneği ayarlamak veya değiştirmek için
- Geçerli bellek miktarını okumak veya takılı sabit sürücü türünü ayarlamak

⚠ DİKKAT: Yalnızca yetkili bir servis teknisyeni bilgisayarınızda onarım yapmalıdır. Dell™ tarafından yetkilendirilmemiş servislerden kaynaklanan zararlar garantinizin kapsamında değildir.

⚠ DİKKAT: Uzman bir bilgisayar kullanıcısı değilseniz, bu program ayarlarını değiştirmeyin. Bazı değişiklikler bilgisayarınızın doğru çalışmamasına neden olabilir.

📌 NOT: Sistem kurulumunu değiştirmeden önce, ileride kullanmak üzere sistem kurulumu ekran bilgilerini bir yere not etmeniz önerilir.

Sistem Kurulumuna Girme

- Bilgisayarınızı açın (veya yeniden başlatın).
- DELL™ logosu görüntüldüğünde, F2 isteminin görünmesini bekleyin ve sonra hemen <F2>'ye basın.

📌 NOT: F2 istemi klavyenin bağlantılı olduğu bir cihazı belirtir. Bu istem çok hızlı bir şekilde görünebilir, bu nedenle görünmesini dikkatle bekleyin ve sonra <F2> tuşuna basın. İstenmeden önce <F2> tuşuna basarsanız, bu tuş vuruşu kaybedilir. Fazla uzun süre beklediyseniz ve işletim sistemi logosu görünürse, Microsoft® Windows® masaüstünü görene kadar bekleyin. Bu durumda bilgisayarınızı kapatın (bkz. [Bilgisayarınızı Kapatma](#)) ve yeniden deneyin.

System Setup (Sistem Kurulumu) Ekranları

Sistem kurulum ekranında bilgisayarınız için geçerli veya değiştirilebilir yapılandırma bilgileri görüntülenir. Ekrandaki bilgiler üç alana bölünmüştür: Seçenekler listesi, etkin seçenekler alanı ve tuş işlevleri.

Menu (Menü) — System Setup (Sistem Kurulumu) penceresinin üst bölümünde görüntülenir. Bu alan System Setup (Sistem Kurulumu) seçeneklerine erişim için bir menü sağlar. Gezinmek için yukarı ve aşağı ok tuşlarına basın. Bir Menu (Menü) seçeneği vurgulandığında, Options List (Seçenekler Listesi) bilgisayarınızda takılı donanımları tanımlayan seçenekler listelenir.		
Options List (Seçenekler Listesi) — System Setup (Sistem Kurulumu) penceresinin sol tarafında görüntülenir. Bu alan bilgisayarınızın yapılandırmasını tanımlayan takılı donanım, güç tasarrufu ve güvenlik özellikleri gibi özellikleri listeler. Yukarı ve aşağı ok tuşlarını kullanarak listeyi yukarı veya aşağı kaydırın. Bir seçenek vurgulandığında, Options List (Seçenekler Alanı) seçeneğin geçerli ve kullanılabilir ayarlarını görüntüler.	Options Field (Seçenekler Alanı) — Seçenekler Listesi'nin sağında görüntülenir ve Options List (Seçenekler Listesi) seçeneğinde listelenen her seçenek hakkında bilgiler içerir. Bu alanda bilgisayarınız hakkında bilgiler görüntüleyebilir ve geçerli ayarlarınızda değişiklikler yapabilirsiniz. Geçerli ayarlarınızda değişiklikler yapmak için <Enter> tuşuna basın. Options List (Seçenekler Listesi) seçeneğine dönmek için <ESC> tuşuna basın. NOT: Options Field (Seçenekler Alanı) seçeneğinde listelenen tüm ayarlar değiştirilemez.	Help (Yardım) — System Setup (Sistem Kurulumu) penceresinin sağında görüntülenir ve Options List'te (Seçenekler Listesi) belirlenen seçenek hakkında yardım bilgileri içerir.
Key Functions (Anahtar İşlevleri) — Options List (Seçenekler Listesi) altında görünür ve etkin sistem kurulumu alanındaki tuşları ve onların işlevlerini listeler.		

System Setup (Sistem Kurulumu) Seçenekleri

📌 NOT: Bu tabloda listelenen öğeler bilgisayarınıza ve yüklü aygıtlara göre değişir.

System Info (Sistem Bilgileri)	
BIOS Info (PCI Bilgileri)	BIOS sürüm numarasını ve tarih bilgilerini gösterir
System (Sistem)	Sistem modeli numarasını görüntüler

Service Tag (Servis Etiketini)	Bilgisayarın servis etiketini gösterir
Asset Tag (Demirbaş Etiketini)	Varsa, bilgisayarın demirbaş etiketini gösterir
Processor Type (İşlemci Türü)	İşlemci tipini gösterir
Processor Cache (İşlemci Önbelleği) L1	İşlemci L1 önbelleği boyutunu görüntüler
Processor Cache (İşlemci Önbelleği) L2	İşlemci L2 önbellek boyutunu görüntüler
Processor Cache (İşlemci Önbelleği) L3	İşlemci L3 önbellek boyutunu görüntüler
Memory Installed (Takılı Bellek)	Takılı bellek miktarını MB olarak gösterir
Memory Available (Kullanılabilir Bellek)	Kullanılabilir bellek miktarını MB olarak gösterir
Memory Speed (Bellek Hızı)	Bellek hızını MHz olarak gösterir
Memory Technology (Bellek Teknolojisi)	DDR3 bellek teknolojisini gösterir
Standard CMOS Features (Standart CMOS Özellikleri)	
System Time (Sistem Saati)	Geçerli saati ss:dd:sssn biçiminde gösterir
System Date (Sistem Tarihi)	Geçerli tarihi aa:gg:yy biçiminde gösterir
SATA1	Bilgisayara entegre edilen SATA1 sürücüsünü görüntüler
SATA2	Bilgisayara entegre edilen SATA2 sürücüsünü görüntüler
SATA3	Bilgisayara entegre edilen SATA3 sürücüsünü görüntüler
SATA4	Bilgisayara entegre edilen SATA4 sürücüsünü görüntüler
SATA5	Bilgisayara entegre edilen SATA5 sürücüsünü görüntüler
eSATA	Bilgisayara entegre edilen ESATA sürücüsünü görüntüler
Advanced BIOS Features (Gelişmiş BIOS Özellikleri)	
CPU Feature (CPU Özelliği)	<ul style="list-style-type: none"> 1 Secure Virtual Machine Mode (Güvenli Sanal Makine Modu) — Etkin veya Devre Dışı (Varsayılan: Etkin) 1 AMD Cool 'N' Quiet (AMD Soğuk ve Sessiz) — Etkin veya Devre Dışı (Varsayılan: Etkin)
USB Device Setting (USB Aygıt Ayarı)	<ul style="list-style-type: none"> 1 USB Controller (USB Denetleyicisi) — Etkin veya Devre Dışı (Varsayılan: Etkin) 1 USB Çalışma Modu — Yüksek Hızlı; Tam/Düşük Hızlı (Varsayılan: Yüksek Hızlı)
Advanced Chipset Features (İleri Mikro Devre Seti Özellikleri)	
Onboard Audio Controller (Yerleşik Ses Denetleyicisi)	Etkin veya Devre Dışı (Varsayılan: Etkin)
SATA Mode (SATA Modu)	ATA/RAID: RAID (Varsayılan RAID)
Onboard LAN Controller (Yerleşik FDC Denetleyicisi)	Etkin veya Devre Dışı (Varsayılan: Etkin)
Onboard LAN Boot ROM (Yerleşik LAN Önyükleme ROM'u)	Etkin veya Devre Dışı (Varsayılan: Devre Dışı)
Boot Device Configuration (Önyükleme Aygıtı Yapılandırması)	
Boot Settings Configuration (Ön Yükleme Ayarları Yapılandırması)	Sistem önyüklemesi sırasında ayarları yapılandırır
Hard Disk Boot Priority (Sabit Disk Önyükleme Önceliği)	Sabit disk önyükleme önceliğini ayarlar. Görüntülenen öğeler algılanan sabit disklere göre dinamik olarak güncelleştirilir
CD/DVD Drives Boot Priority (CD/DVD Sürücülerini Önyükleme Önceliği)	CD/DVD sürücüsü önyükleme önceliğini ayarlar. Görüntülenen öğeler algılanan sürücülere göre dinamik olarak güncelleştirilir
1st Boot Device (1. Önyükleme Aygıtı)	Kullanılabilir aygıtlardaki önyükleme sırasını belirtir Çıkarılabilir; CD/DVD; Sabit Sürücü; Devre Dışı (Varsayılan: Çıkarılabilir)
2nd Boot Device (2. Önyükleme Aygıtı)	Kullanılabilir aygıtlardaki önyükleme sırasını belirtir Çıkarılabilir; CD/DVD; Sabit Sürücü; Devre Dışı (Varsayılan: CD/DVD)
3rd Boot Device (3. Önyükleme Aygıtı)	Kullanılabilir aygıtlardaki önyükleme sırasını belirtir Çıkarılabilir; CD/DVD; Sabit Sürücü; Devre Dışı (Varsayılan: Sabit Sürücü)
Boot Other Device (Başka Aygıttan Önyükleme Yap)	Hayır; Evet (Varsayılan: Evet)
Power Management Setup (Güç Yönetimi Ayarı)	
ACPI Suspend Type (ACPI Askıya Alma Türü)	ACPI askıya alma türünü belirtir. Varsayılan değer S3'tür
Remote Wake Up (Uzaktan Uyandırma)	Bu seçenek, bir kullanıcı LAN aracılığıyla bilgisayara erişmeye çalıştığımızda bilgisayarı açar (Varsayılan: etkin)
AC Recovery (AC Kurtarma)	Elektrik kesintisinin ardından sistemin davranış biçimini belirler (Varsayılan: kapalı) <ul style="list-style-type: none"> 1 On (Açık) — Bilgisayar elektrik kesintisinden sonra açılır

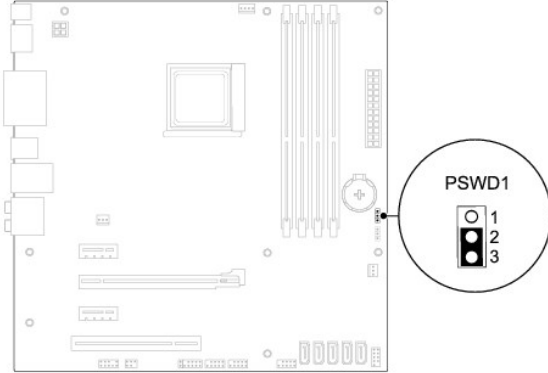
	<ul style="list-style-type: none">1 Off (Kapalı) — Bilgisayar kapalı kalır1 Last (Son) — Bilgisayar güç anzasından önceki güç durumuna döner
Auto Power On (Otomatik Başlatma)	Bilgisayarı otomatik olarak açmak için bir alarm ayarlayabilmenizi sağlar
BIOS Güvenlik Özellikleri	
Supervisor Password (Yönetici Parolası)	Kurulu yöneticinin durumu
User Password (Kullanıcı Parolası)	Kurulu kullanıcının durumu
Set Supervisor Password (Yönetici Parolasını Ayarla)	İstenen Yönetici Parolasını ayarlanmasını sağlar
Exit (Çıkış)	
Exit Options (Çıkış Seçenekleri)	Varsayılanı Yüklemek , Kurulumu Kaydetmek ve Kurulumdan Çıkmak ve Kaydetmeden Çıkmak için seçenekler sunar

Unutulmuş Paroları Temizleme

⚠ UYARI: Bu bölümdeki talimatlara başlamadan önce, bilgisayarınızla birlikte gelen güvenlik bilgilerini izleyin.

⚠ UYARI: CMOS ayarını sıfırlamak için bilgisayarın elektrik prizinden çıkarılması gerekir.

1. [Başlamadan Önce](#) bölümündeki yönergeleri uygulayın.
2. Bilgisayarın kapağını çıkarın (bkz. [Bilgisayar Kapağını Çıkarma](#)).
3. Sistem kartındaki 3 pimli parola konnektörünü (PSWD1) bulun (bkz. [Sistem Kartı Bileşenleri](#)).



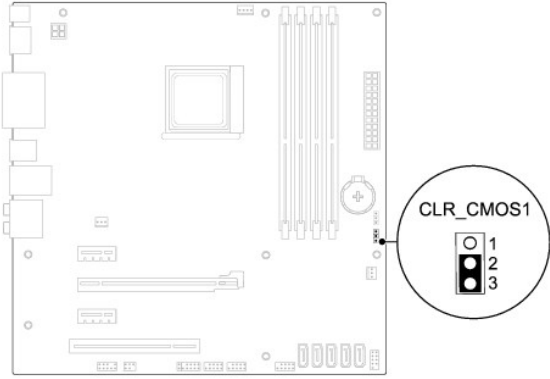
4. 2 pimli anahtar fişini 2 ve 3 pimlerinden çıkarın ve 1 ve 2 pimlerine takın.
5. Parolayı silmek için sistemi açın.
6. Bilgisayarı kapatın, bilgisayarınızın ve tüm takılı aygıtların fişlerini çekin.
7. 1 ve 2 pimlerinden 2 pimli anahtar fişini çıkarın ve parola özelliğini etkinleştirmek için 2 ve 3 pimlerine yeniden yerleştirin.
8. Bilgisayarın kapağını takın (bkz. [Bilgisayarın Kapağını Değiştirme](#)).
9. Bilgisayarınızı ve aygıtları elektrik prizine bağlayın ve bunları açın.

CMOS Ayarlarını Sıfırlama

⚠ UYARI: Bu bölümdeki talimatlara başlamadan önce, bilgisayarınızla birlikte gelen güvenlik bilgilerini izleyin.

⚠ UYARI: CMOS ayarını sıfırlamak için bilgisayarın elektrik prizinden çıkarılması gerekir.

1. [Başlamadan Önce](#) bölümündeki yönergeleri uygulayın.
2. Bilgisayarın kapağını çıkarın (bkz. [Bilgisayar Kapağını Çıkarma](#)).
3. Sistem kartı üzerindeki 3 pimli CMOS1 sıfırlama anahtarını (CLR_CMOS) bulun (bkz. [Sistem Kartı Bileşenleri](#)).



4. 2 pimli anahtar fişini 2 ve 3 pimlerinden çıkarın ve 1 ve 2 pimlerine takın.
5. CMOS ayarının temizlenmesi için yaklaşık beş saniye bekleyin.
6. 2 pimli atlama teli prizini 1 ve 2 pimlerinden çıkarın ve 2 ve 3 pimlerine takın.
7. Bilgisayarın kapağını takın (bkz. [Bilgisayarın Kapağını Değiştirme](#)).
8. Bilgisayarınızı ve aygıtları elektrik prizine bağlayın ve bunları açın.

[İçerik Sayfasına Dön](#)

[İçerik Sayfasına Dön](#)

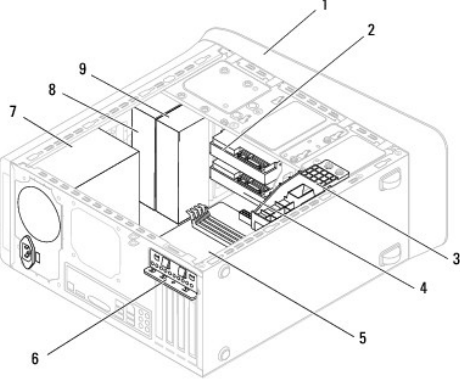
Teknik Özelliklere Genel Bakış

Dell™ Studio XPS™ 7100 Servis El Kitabı

- [Bilgisayarınızın İç Görünüşü](#)
- [Sistem Kartı Bileşenleri](#)

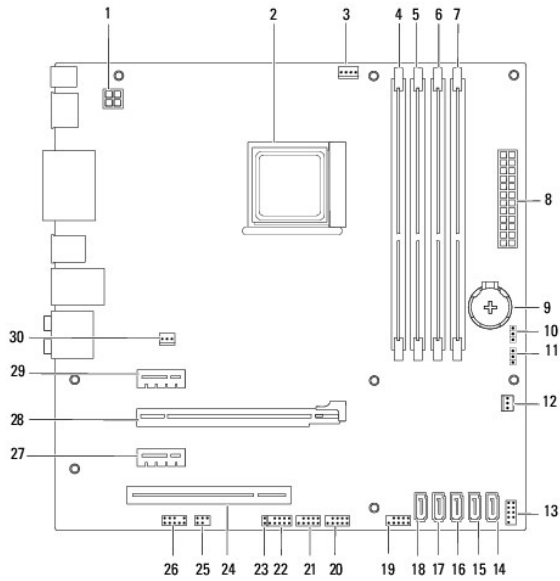
UYARI: Bilgisayarınızın içinde çalışmadan önce, bilgisayarınızla birlikte verilen güvenlik bilgilerini okuyun. Ek güvenlik en iyi uygulama bilgileri için www.dell.com/regulatory_compliance adresindeki Mevzuat Uyumluluğu Ana Sayfasına bakın.

Bilgisayarınızın İç Görünüşü



1	ön çerçeve	2	birincil sabit sürücü
3	grafik kartı dirseği (isteğe bağlı)	4	ikincil sabit sürücü
5	sistem kartı	6	kart sabitleme dirseği
7	güç kaynağı	8	birincil optik sürücü
9	ikincil optik sürücü		

Sistem Kartı Bileşenleri





1	güç konektörü (PWR2)	2	işlemci soketi
3	işlemci fanı konektörü (CPU_FAN1)	4	bellek modülü konektörü (DIMM4)
5	bellek modülü konektörü (DIMM3)	6	bellek modülü konektörü (DIMM2)
7	bellek modülü konektörü (DIMM1)	8	ana güç konektörü (PWR1)
9	pil soketi (BAT1)	10	parola sıfırlama anahtarı (PSWD1)
11	CMOS sıfırlama anahtarı (CLR_CMOS)	12	kasa fan konektörü (SYS_FAN 2)
13	güç düğmesi konektörü (FP1)	14	SATA konektörü (SATA1)
15	SATA konektörü (SATA2)	16	SATA konektörü (SATA3)
17	SATA konektörü (SATA4)	18	SATA konektörü (SATA5)
19	ön panel USB konektörü (F_USB1)	20	ön panel USB konektörü (F_USB2)
21	ön panel USB konektörü (F_USB3)	22	ön panel USB konektörü (F_USB4)
23	Bluetooth® güç konektörü (PWRSW1)	24	PCI kart yuvası (PCI1)
25	S/PDIF konektörü (SPDIF_OUT1)	26	ön panel ses konektörü (F_AUDIO1)
27	PCI Express x1 kart yuvası (PCI-EX1_2)	28	PCI Express x16 kart yuvası (PCI-EX16_1)
29	PCI Express x1 kart yuvası (PCI-EX1_1)	30	kasa fan konektörü (SYS_FAN 1)


[İçerik Sayfasına Dön](#)

[İçerik Sayfasına Dön](#)

Dell™ Studio XPS™ 7100 Servis El Kitabı

 **NOT:** NOT, bilgisayarınızdan daha iyi şekilde yararlanmanızı sağlayan önemli bilgiler verir.

 **DİKKAT:** DİKKAT, donanımda olabilecek hasarları ya da veri kaybını belirtir ve bu sorunun nasıl **önleneceğini** anlatır.

 **UYARI:** UYARI, meydana gelebilecek olası maddi hasar, **kişisel yaralanma veya ölüm tehlikesi anlamına** gelir.

Bu belgedeki bilgiler önceden bildirilmeksizin değiştirilebilir.
© 2010 Dell Inc. Tüm Hakları Saklıdır.

Dell Inc.'in yazılı izni olmadan herhangi bir şekilde çoğaltılması kesinlikle yasaktır.

Bu metinde kullanılan ticari markalar: *Dell*, *DELL* logosu ve *Studio XPS*; Dell Inc. kuruluşunun, *AMD*, Advanced Micro Devices, Inc. şirketinin, *Microsoft*, *Windows* ve *Windows* başlat düğmesi logosu ise ABD ve/veya diğer ülkelerde Microsoft Corporation'in ticari markaları veya tescilli markalarıdır.

Bu belgede, marka ve adların sahiplerine ya da ürünlerine atıfta bulunmak için başka ticari marka ve ticari unvanlar kullanılabilir. Dell Inc. kendine ait olanların dışındaki ticari markalar ve ticari isimlerle ilgili hiçbir mülkiyet hakkı olmadığını beyan eder.

Mayıs 2010 Rev. A00

[İçerik Sayfasına Dön](#)

[İçerik Sayfasına Dön](#)

Üst Kapak

Dell™ Studio XPS™ 7100 Servis El Kitabı

- [Üst Kapağı Çıkarma](#)
- [Üst Kapağı Değiştirme](#)

⚠ UYARI: Bilgisayarınızın içinde çalışmadan önce, bilgisayarınızla birlikte verilen güvenlik bilgilerini okuyun. Ek güvenlik en iyi uygulama bilgileri için www.dell.com/regulatory_compliance adresindeki Mevzuat Uyumluluğu Ana Sayfasına bakın.

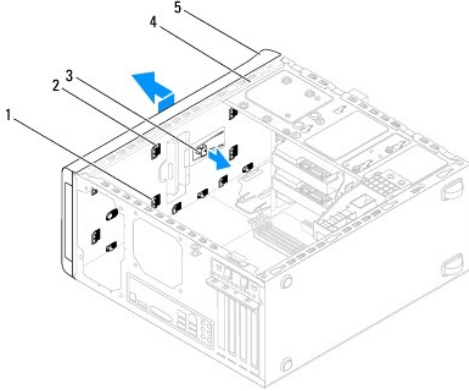
⚠ UYARI: Elektrik çarpmalarını karşı korunmak için, kapağı çıkarmadan önce bilgisayarınızın fişini elektrik prizinden çekin.

⚠ UYARI: Herhangi bir kapağı (bilgisayar kapakları, çerçeveler, dolgu dirsekleri ve ön panel yuvaları vb.) çıkartılmış haldeyken bilgisayarınızı çalıştırmayın.

⚠ DİKKAT: Yalnızca yetkili bir servis teknisyeni bilgisayarınızda onarım yapmalıdır. Dell™ tarafından yetkilendirilmemiş servislerden kaynaklanan zararlar garantinizin kapsamında değildir.

Üst Kapağı Çıkarma

1. [Başlamadan Önce](#) bölümündeki yönergeleri uygulayın.
2. Bilgisayarın kapağını çıkarın (bkz. [Bilgisayar Kapağını Çıkarma](#)).
3. Ön çerçeveyi çıkarın (bkz. [Ön Bölümü Çıkarma](#)).
4. Optik sürücüyü çıkarın (bkz. [Optik Sürücüyü Çıkarma](#)).
5. Serbest bırakma tırnağını çekin ve üst kapak tırnaklarını üst paneldeki yuvalardan bırakmak için üst kapağı bilgisayarın önüne doğru kaydırın.
6. Üst kapağı çekerek üst panelden uzaklaştırın.



1	yuvalar	2	üst kapak tırnakları
3	serbest bırakma tırnağı	4	üst panel
5	üst kapak		

7. Bilgisayarın üst kapağını güvenli bir yere koyun.

Üst Kapağı Değiştirme

1. [Başlamadan Önce](#) bölümündeki yönergeleri uygulayın.
2. Üst kapaktaki tırnakları üst paneldeki yuvalarla hizalayın.

3. Üst kapađı, yerine oturana dek bilgisayarın arkasına dođru bastırın.
4. Optik sürücüyü yerine takın (bkz. [Optik Sürücüyü Yerine Takma](#)).
5. Ön bölümü takın (bkz. [Ön Bölümü Takma](#)).
6. Bilgisayarın kapađını takın (bkz. [Bilgisayarın Kapađını Deđistirme](#)).

[İçerik Sayfasına Dön](#)

[İçerik Sayfasına Dön](#)

Üst G/Ç Paneli

Dell™ Studio XPS™ 7100 Servis El Kitabı

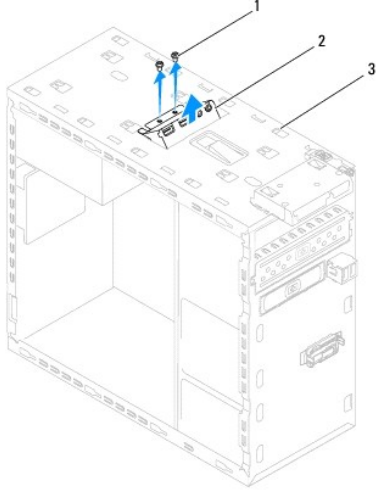
- [Üst G/Ç Panelini Çıkarma](#)
- [Üst G/Ç Panelini Yerine Takma](#)

- ⚠ UYARI:** Bilgisayarınızın içinde çalışmadan önce, bilgisayarınızla birlikte verilen güvenlik bilgilerini okuyun. Ek güvenlik en iyi uygulama bilgileri için www.dell.com/regulatory_compliance adresindeki Mevzuat Uyumluluğu Ana Sayfasına bakın.
- ⚠ UYARI:** Elektrik çarpmalarını karşı korunmak için, kapağı çıkarmadan önce bilgisayarınızın fişini elektrik prizinden çekin.
- ⚠ UYARI:** Herhangi bir kapağı (bilgisayar kapakları, çerçeveler, dolgu dirsekleri ve ön panel yuvaları vb.) çıkartılmış haldeyken bilgisayarınızı çalıştırmayın.
- ⚠ DİKKAT:** Yalnızca yetkili bir servis teknisyeni bilgisayarınızda onarım yapmalıdır. Dell™ tarafından yetkilendirilmemiş servislerden kaynaklanan zararlar garantinizin kapsamında değildir.

Üst G/Ç Panelini Çıkarma

⚠ NOT: Yeni ön G/Ç paneli takarken tüm kabloları tekrar doğru biçimde takabilmek için, kabloları çıkarırken yönlerine dikkat edin.

1. [Başlamadan Önce](#) bölümündeki yönergeleri uygulayın.
2. Bilgisayarın kapağını çıkarın (bkz. [Bilgisayar Kapağını Çıkarma](#)).
3. Ön çerçeveyi çıkarın (bkz. [Ön Bölümü Çıkarma](#)).
4. Optik sürücüyü çıkarın (bkz. [Optik Sürücüyü Çıkarma](#)).
5. Üst kapağı çıkarın (bkz. [Üst Kapağı Çıkarma](#)).
6. Üst G/Ç panel kablolarını F_USB3 ve F_AUDIO1 sistem kartı konnektörlerinden çıkarın (bkz. [Sistem Kartı Bileşenleri](#)).
7. Üst G/Ç panelini üst panele sabitleyen iki vidayı çıkarın.



1	vidalar (2)	2	üst G/Ç paneli
3	üst panel		

8. Üst G/Ç panelini üst panelden dikkatli bir şekilde çıkarın.

Üst G/Ç Panelini Yerine Takma

1. [Başlamadan Önce](#) bölümündeki yönergeleri uygulayın.
2. Üst G/Ç panelindeki vida deliklerini, üst paneldeki vida delikleriyle hizalayın.
3. Üst G/Ç panelini üst panele sabitleyen iki vidayı yerine takın.
4. Üst G/Ç panel kablolarını F_USB3 ve F_AUDIO1 sistem kartı konnektörlerine takın (bkz. [Sistem Kartı Bileşenleri](#)).
5. Üst kapağı yerine takın (bkz. [Üst Kapağı Deđiştirme](#)).
6. Optik sürücüyü yerine takın (bkz. [Optik Sürücüyü Yerine Takma](#)).
7. Ön bölümü takın (bkz. [Ön Bölümü Takma](#)).
8. Bilgisayarın kapađını takın (bkz. [Bilgisayarın Kapađını Deđiştirme](#)).
9. Bilgisayarınızı ve aygıtları elektrik prizine bađlayın ve bunları açın.

[İçerik Sayfasına Dön](#)