



Dell™ Studio XPS™ 7100 servisná príručka

[Skôr než začnete](#)
[Technický prehľad](#)
[Kryt počítača](#)
[Pamäťové moduly](#)
[Predný rám](#)
[Držiak grafickej karty](#)
[Karty PCI a PCI Express](#)
[Diskové jednotky](#)
[Horný kryt](#)
[Horný vstupno-výstupný panel](#)

[Predný panel USB](#)
[Zostava Bluetooth](#)
[Modul spínača napájania](#)
[Ventilátory](#)
[Procesor](#)
[Gombíková batéria](#)
[Napáiaci zdroj](#)
[Systémová doska](#)
[Nastavenie systému](#)
[Aktualizácia systému BIOS](#)

Poznámky, varovania a výstrahy

 **POZNÁMKA:** POZNÁMKA uvádza dôležité informácie, ktoré umožňujú lepšie využitie počítača.

 **VAROVANIE:** VAROVANIE naznačuje, že existuje riziko poškodenia hardvéru alebo straty údajov a ponúka vám spôsob, ako sa tomuto problému vyhnúť.

 **VÝSTRAHA:** VÝSTRAHA naznačuje riziko poškodenia majetku, zranenia osôb alebo usmrtenia.

Vyhradujeme si právo meniť informácie bez predchádzajúceho upozornenia.
© 2010 Dell Inc. Všetky práva vyhradené.

Reprodukcia týchto materiálov akýmkoľvek spôsobom bez písomného súhlasu spoločnosti Dell Inc. je prísne zakázaná.

Ochranné známky používané v tomto texte: *Dell* logo *DELL* a *Studio XPS* sú ochrannými značkami spoločnosti Dell Inc.; *AMD* je registrovanou ochrannou značkou spoločnosti Advanced Micro Devices, Inc.; *Microsoft*, *Windows* a logo tlačidla Start systému *Windows* sú ochrannými značkami alebo registrovanými ochrannými značkami spoločnosti Microsoft Corporation v Spojených štátoch a/alebo iných krajinách.

Iné ochranné známky a obchodné názvy môžu byť v tomto dokumente použité ako odvolávanie sa na subjekty uplatňujúce si nároky na svoje známky a názvy alebo na svoje výrobky. Spoločnosť Dell Inc. sa zrieka akéhokoľvek nároku na vlastníctvo iných než vlastných ochranných známok a obchodných názvov.

Máj 2010 Rev. A00

Model: typový rad D03M Typ: D03M002

[Späť na obsah](#)

Skôr než začnete

Dell™ Studio XPS™ 7100 servisná príručka

- [Technické údaje](#)
- [Odporúčané nástroje](#)
- [Vypnutie počítača](#)
- [Bezpečnostné pokyny](#)

Táto príručka opisuje pokyny pri odoberaní a pridávaní komponentov do vášho počítača. Ak nie je uvedené inak, predpokladá sa, že sú pri každom postupe splnené tieto podmienky:

1. Vykonali ste kroky, ktoré uvádza časť [Vypnutie počítača](#) a [Bezpečnostné pokyny](#).
1. Prečítali ste si bezpečnostné informácie dodané spolu s počítačom.
1. Komponent možno vymeniť, alebo ak bol zakúpený zvlášť, inštalovať tak, že vykonáte postup odstránenia v opačnom poradí krokov.

Technické údaje

Informácie o technických údajoch svojho počítača nájdete v *inštaláčnej príručke* na adrese support.dell.com/manuals.

Odporúčané nástroje

Pokyny uvedené v tomto dokumente môžu vyžadovať použitie nasledujúcich nástrojov:

1. malý plochý skrutkovač
1. malý križový skrutkovač
1. plastové páčidlo
1. spustiteľný aktualizáčny program systému BIOS dostupný na adrese support.dell.com

Vypnutie počítača

VAROVANIE: Predtým, než vypnete počítač, si uložte a zatvorte všetky otvorené súbory a zatvorte všetky otvorené programy, aby ste zabránili strate údajov.

1. Uložte a zatvorte všetky otvorené súbory a ukončíte všetky otvorené programy.
2. Vypnite svoj počítač:

Kliknite na tlačidlá **Štart**  a **Vypnúť**.

3. Počítač sa vypne po dokončení vypínania operačného systému.
4. Skontrolujte, či je počítač vypnutý. Ak sa váš počítač nevypne automaticky, keď vypnete operačný systém, stlačte a držte tlačidlo napájania, kým sa počítač nevypne.

Bezpečnostné pokyny

Dodržujte nasledujúce bezpečnostné pokyny, aby ste sa vyhli prípadnému poškodeniu počítača a zaistili si svoju osobnú bezpečnosť.

VAROVANIE: Pred prácou vnútri počítača si prečítajte bezpečnostné pokyny, ktoré ste dostali s vašim počítačom. Ďalšie informácie o bezpečnosti a overených postupoch nájdete na stránke so zákonnými požiadavkami portálu www.dell.com na adrese www.dell.com/regulatory_compliance.

VAROVANIE: Váš počítač smie opravovať len oprávnený servisný technik. Záruka sa nevzťahuje na poškodenie spôsobené servisom, ktorý nebol schválený spoločnosťou Dell™.

VAROVANIE: Ak odpájate kábel, potiahnite ho za prípojku alebo ťahací jazýček, ale nie za samotný kábel. Niektoré káble majú konektor zaistený zarážkami; pred odpojením takéhoto kábla zarážky najprv zatlačte. Keď odpájate konektory, ťahajte ich v priamom smere, aby ste zabránili ohnutiú kolíkov. Skôr než kábel pripojíte, presvedčte sa, či sú oba konektory správne orientované a vyrovnané.

VAROVANIE: V záujme predchádzania poškodeniu počítača vykonajte nasledovné kroky predtým, než začnete s prácou vo vnútri počítača.

1. Pracovný povrch musí byť rovný a čistý, aby sa nepoškriabal kryt počítača.
2. Vypnite počítač (pozrite [Vypnutie počítača](#)) a všetky pripojené zariadenia.

△ VAROVANIE: Ak chcete odpojiť sieťový kábel, najskôr odpojte kábel z počítača a potom ho odpojte zo sieťového zariadenia.

3. Z počítača odpojte všetky telefónne alebo sieťové káble.
4. Odpojte počítač a všetky pripojené zariadenia z elektrických zásuviek.
5. Odpojte od počítača všetky pripojené zariadenia.
6. Stlačte tlačidlo uvoľnenia a vyberte všetky karty nainštalované v čítačke pamäťových kariet.
7. Stlačte a podržte stlačený vypínač, aby ste uzemnili systémovú dosku.

△ VAROVANIE: Predtým ako sa čohokoľvek dotknete vo vnútri počítača, sa musíte uzemniť dotknutím nenatretého kovového povrchu, ako napr. kovu na zadnej strane počítača. Počas práce sa opakovane dotýkajte nenatretého kovového povrchu, aby sa rozptýlila statická elektrina, ktorá by mohla poškodiť vnútorné súčiastky.

[Späť na obsah](#)

[Späť na obsah](#)

Predný rám

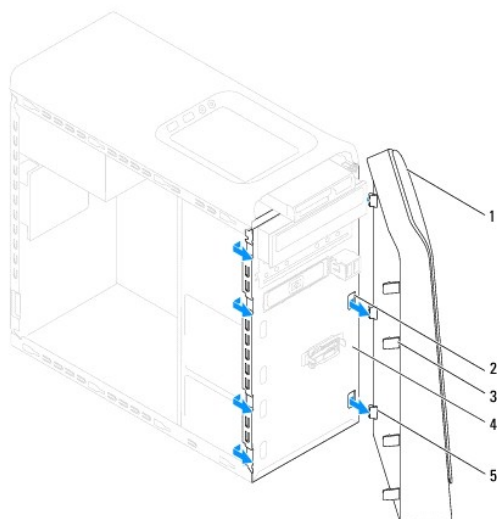
Dell™ Studio XPS™ 7100 servisná príručka

- [Demontáž predného rámu](#)
- [Inštalácia predného rámu](#)

- ⚠ **VÝSTRAHA:** Pred prácou vnútri počítača si prečítajte bezpečnostné pokyny, ktoré ste dostali s vaším počítačom. Ďalšie informácie o bezpečnosti a overených postupoch nájdete na stránke so zákonnými požiadavkami portálu www.dell.com na adrese www.dell.com/regulatory_compliance.
- ⚠ **VÝSTRAHA:** Pred zložením krytu vždy odpojte počítač z elektrickej zásuvky, aby ste predišli elektrickému šoku.
- ⚠ **VÝSTRAHA:** Nepracujte s počítačom bez nainštalovaných krytov (vrátane krytu počítača, predných rámov, výplní, vložiek predného panela, atď.).
- ⚠ **VAROVANIE:** Váš počítač smie opravovať len oprávnený servisný technik. Záruka sa nevzťahuje na poškodenie spôsobené servisom, ktorý nebol schválený spoločnosťou Dell™.

Demontáž predného rámu

1. Postupujte podľa pokynov v časti [Skôr než začnete](#).
2. Zložte kryt počítača (pozrite [Zloženie krytu počítača](#)).
3. Postavte počítač do zvislej polohy.
4. Uchopte a postupne, po jednom uvoľňujte západky predného rámu, postupujúc smerom von od predného panelu.
5. Predný rám otáčajte a ťahajte smerom od prednej strany počítača, aby sa svorky predného rámu uvoľnili z otvorov predného panela.



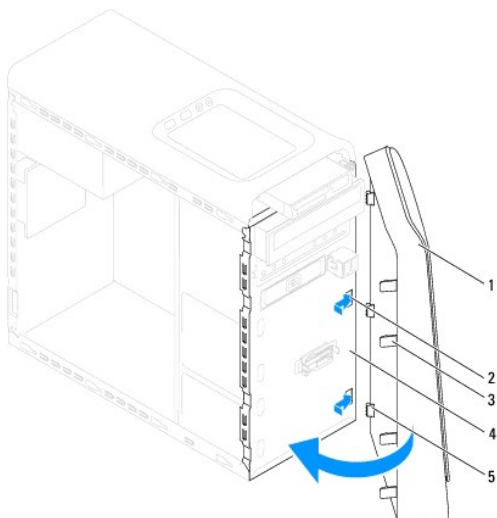
1	predný rám	2	otvory predného panela (3)
3	západky predného panelu (4)	4	predný panel
5	spony predného panelu (3)		

6. Predný rám odložte nabok na bezpečné miesto.

Inštalácia predného rámu

1. Postupujte podľa pokynov v časti [Skôr než začnete](#).
2. Spony predného rámu zarovnajte s otvormi predného panela a zasuňte ich.

3. Otočte predný rám smerom k počítaču, kým západky predného rámu nenaskočia na svoje miesta.



1	predný rám	2	otvory predného panela (3)
3	západky predného panela (4)	4	predný panel
5	spony predného panela (3)		

4. Nasadíte kryt počítača (pozrite [Osadenie krytu počítača](#)).

[Späť na obsah](#)


[Späť na obsah](#)

Aktualizácia systému BIOS

Dell™ Studio XPS™ 7100 servisná príručka

Systém BIOS môže vyžadovať aktualizáciu, ak je aktualizácia k dispozícii alebo pri výmene systémovej dosky. Ak chcete aktualizovať systém BIOS:

1. Zapnite počítač.
2. Choďte na stránku support.dell.com/support/downloads.
3. Nájdite si aktualizáciu súboru systému BIOS pre svoj počítač.

 **POZNÁMKA:** Servisný štítek počítača sa nachádza na etikete na hornej strane vášho počítača.

Ak máte servisný štítek počítača:

- a. Kliknite na položku **Enter a Service Tag** (Zadajte servisný štítek).
- b. **Zadajte** servisný štítek svojho počítača do poľa **Enter a service tag** (Zadajte servisný štítek), kliknite na tlačidlo **Go** (Štart) a pokračujte krokom [krok 4](#).

Ak nemáte servisný štítek počítača:

- a. Vyberte typ výrobku v zozname **Select Your Product Family** (Vyberte rad svojho výrobku).
- b. Vyberte značku výrobku v zozname **Select Your Product Line** (Vyberte líniu svojho výrobku).
- c. Vyberte číslo modelu výrobku v zozname **Select Your Product Model** (Vyberte model svojho výrobku).

 **POZNÁMKA:** Ak ste vybrali iný model a chcete začať odznova, kliknite na položku **Start Over** (Začať znova) v pravej hornej časti ponuky.

- d. Kliknite na položku **Confirm** (Potvrdiť).

4. Na obrazovke sa objaví zoznam s výsledkami. Kliknite na **BIOS**.
5. Kliknutím na prepojenie **Download Now** (Prevziať teraz) si prevezmite najnovší súbor systému BIOS. Zobrazí sa okno **File Download** (Prevziať súbor).
6. Kliknutím na možnosť **Save** (Uložiť) uložíte súbor na pracovnú plochu. Súbor sa uloží na vašu pracovnú plochu.
7. Keď sa zobrazí okno **Download Complete** (Prevzatie je ukončené), kliknite na **Close** (Zavrieť). Na pracovnej ploche sa zobrazí ikona súboru, ktorá má rovnaký názov ako prevzatý aktualizácia súbor systému BIOS.
8. Dvakrát kliknite na ikonu súboru na pracovnej ploche a postupujte podľa pokynov na obrazovke.

[Späť na obsah](#)

[Späť na obsah](#)

Zostava Bluetooth

Dell™ Studio XPS™ 7100 servisná príručka

- [Demontáž zostavy Bluetooth](#)
- [Inštalácia zostavy Bluetooth](#)

⚠ VÝSTRAHA: Pred prácou vnútri počítača si prečítajte bezpečnostné pokyny, ktoré ste dostali s vaším počítačom. Ďalšie informácie o bezpečnosti a overených postupoch nájdete na stránke so zákonnými požiadavkami portálu www.dell.com na adrese www.dell.com/regulatory_compliance.

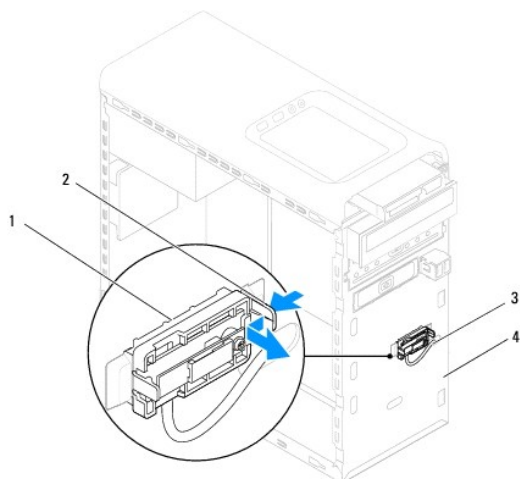
⚠ VÝSTRAHA: Pred zložením krytu vždy odpojte počítač z elektrickej zásuvky, aby ste predišli elektrickému šoku.

⚠ VÝSTRAHA: Nepracujte s počítačom bez nainštalovaných krytov (vrátane krytu počítača, rámov, výplní, vložiek predného panela, atď.).

⚠ VAROVANIE: Váš počítač smie opravovať len oprávnený servisný technik. Záruka sa nevzťahuje na poškodenie spôsobené servisom, ktorý nebol schválený spoločnosťou Dell™.

Demontáž zostavy Bluetooth

1. Postupujte podľa pokynov v časti [Skôr než začnete](#).
2. Zložte kryt počítača (pozrite [Zloženie krytu počítača](#)).
3. Demontujte predný rám (pozrite [Demontáž predného rámu](#)).
4. Odpojte kábel zostavy Bluetooth® od konektorov PWRSW1 a F_USB4 na systémovej doske (pozri [Komponenty systémovej dosky](#)).
5. Stlačte zarážku podľa ilustrácie a vytiahnite zostavu Bluetooth z predného panela.
6. Kábel zostavy Bluetooth opatrne vysuňte a vyberte cez otvor na prednej časti počítača.



1	zostava Bluetooth	2	zarážka zostavy Bluetooth
3	kábel zostavy Bluetooth	4	predný panel

7. Zostavu Bluetooth odložte na bezpečné miesto.

Inštalácia zostavy Bluetooth

1. Postupujte podľa pokynov v časti [Skôr než začnete](#).

2. Kábel zostavy Bluetooth vsuňte cez otvor na prednej časti počítača.
 3. Zarovnajzte záložku zostavy Bluetooth s otvorom pre zostavu Bluetooth na prednej časti počítača.
 4. Zatláčte na záložku zostavy Bluetooth a potlačte ju smerom k prednému panelu, kým kliknutím nenaskočí na svoje miesto.
 5. Zapojte kábel zostavy Bluetooth do konektorov PWRSW1 a F_USB4 na systémovej doske (pozri [Komponenty systémovej dosky](#)).
 6. Nasaďte predný rám (pozri [Inštalácia predného rámu](#)).
 7. Nasaďte kryt počítača (pozrite [Osadenie krytu počítača](#)).
 8. Počítač a zariadenia zapojte do elektrických zásuviek a zapnite ich.
-

[Späť na obsah](#)

[Späť na obsah](#)

Karty PCI a PCI Express

Dell™ Studio XPS™ 7100 servisná príručka

- [Demontáž istiacej konzoly kariet](#)
- [Inštalácia istiacej konzoly kariet](#)
- [Odstránenie kariet PCI a PCI Express](#)
- [Inštalácia kariet PCI a PCI Express](#)
- [Konfigurácia počítača po odpojení alebo nainštalovaní karty PCI Express](#)

⚠ VÝSTRAHA: Pred prácou vnútri počítača si prečítajte bezpečnostné pokyny, ktoré ste dostali s vaším počítačom. Ďalšie informácie o bezpečnosti a overených postupoch nájdete na stránke so zákonnými požiadavkami portálu www.dell.com na adrese www.dell.com/regulatory_compliance.

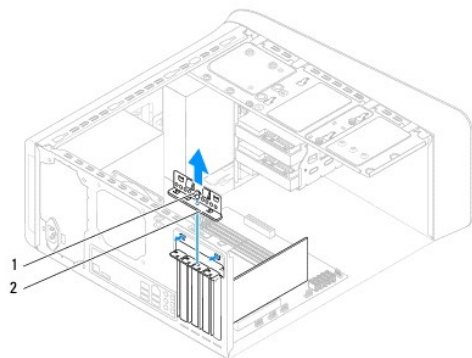
⚠ VÝSTRAHA: Pred zložením krytu vždy odpojte počítač z elektrickej zásuvky, aby ste predišli elektrickému šoku.

⚠ VÝSTRAHA: Nepracujte s počítačom bez nainštalovaných krytov (vrátane krytu počítača, rámov, výplní, vložiek predného panela, atď.).

⚠ VAROVANIE: Váš počítač smie opravovať len oprávnený servisný technik. Záruka sa nevzťahuje na poškodenie spôsobené servisom, ktorý nebol schválený spoločnosťou Dell™.

Demontáž istiacej konzoly kariet

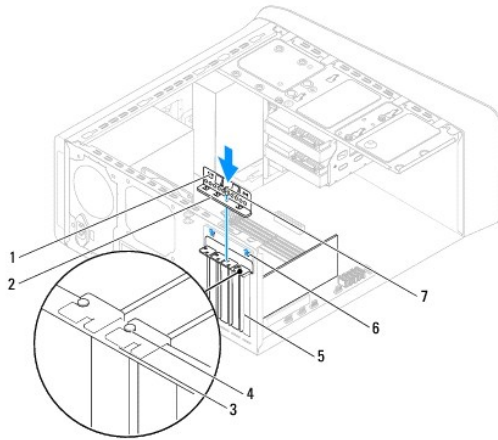
1. Postupujte podľa pokynov v časti [Skôr než začnete](#).
2. Zložte kryt počítača (pozrite [Zloženie krytu počítača](#)).
3. Odskrutkujte skrutku, ktorá zaisťuje istiacu konzolu kariet.
4. Vyberte istiacu konzolu kariet a odložte ju na bezpečné miesto.



1	skrutka	2	istiacia konzola kariet
---	---------	---	-------------------------

Inštalácia istiacej konzoly kariet

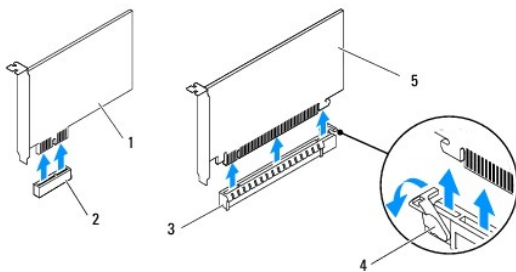
1. Postupujte podľa pokynov v časti [Skôr než začnete](#).
2. Nainštalujte istiacu konzolu kariet a dbajte na dodržanie nasledujúcich pokynov:
 - 1. Vodiaca svorka je zarovnaná s vodiacou drážkou.
 - 1. Vrchné časti všetkých kariet a výplne sú zarovnané so zarovnávacou lištou.
 - 1. Drážka na vrchu karty alebo výplne zapadá do zarovnávejacej vodiacej lišty.
3. Zaskrutkujte skrutku, ktorá zaisťuje istiacu konzolu kariet.
4. Nasaďte kryt počítača (pozrite [Osadenie krytu počítača](#)).



1 vodiace svorky (2)	2 Istiaca konzola kariet
3 zarovnávací lišta	4 zarovnávací vodiaca lišta
5 výplň	6 vodiace drážky (2)
7 skrutka	

Odstránenie kariet PCI a PCI Express

1. Postupujte podľa pokynov v časti [Skôr než začnete](#).
2. Odnímite kryt počítača (pozrite [Zloženie krytu počítača](#)).
3. Vyberte konzolu grafickej karty, ak je prítomná (pozri [Demontáž držáka grafickej karty](#)).
4. Odpojte istiacu konzolu kariet (pozri [Demontáž istiacej konzoly kariet](#)).
5. Odpojte všetky káble, ktoré sú pripojené ku karte, ak sú prítomné.
6. Vyberte kartu PCI Express zo zásuvky pre kartu:
 1. Kartu PCI alebo PCI Express x1 uchopte za jej horné okraje a uvoľnite ju z konektora.
 1. V prípade karty PCI Express x16 stlačte zaistovacia zarážka, kartu uchopte za horné rohy a potom ju vytiahnite z konektora.



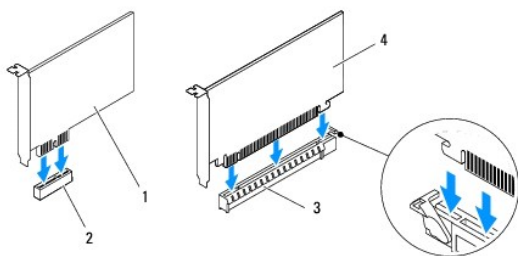
1 karta PCI Express x1	2 zásuvka pre kartu PCI Express x1
3 zásuvka pre kartu PCI Express x16	4 istiaci zarážka
5 karta PCI Express x16	

7. Ak trvalo odstraňujete kartu, do prázdneho otvoru na kartu nainštalujte výplň.

POZNÁMKA: Inštalácia výplní do prázdnych otvorov na zásuvke pre kartu je potrebná na dodržanie certifikácie FCC počítača. Výplne zároveň chránia počítač pred prachom a nečistotami.

Inštalácia kariet PCI a PCI Express

1. Postupujte podľa pokynov v časti [Skôr než začnete](#).
2. Kartu pripravte na inštaláciu.
Pozrite si dokumentáciu dodanú spolu s kartou, kde nájdete informácie o konfigurácii karty, vytváraní interných spojení alebo iných prispôbeniach počítača.
3. Kartu PCI Express vložte do zásuvky na systémovej doske a pevne ju zatlačte. Overte si, že karta PCI Express je v zásuvke úplne zasunutá.



1 karta PCI Express x1	2 zásuvka pre kartu PCI Express x1
3 zásuvka pre kartu PCI Express x16	4 karta PCI Express x16

4. Nainštalujte istiacu konzolu kariet (pozri [Inštalácia istiacej konzoly kariet](#)).
5. Pripojte káble, ktoré majú byť pripojené ku karte.

Pozrite si dokumentáciu dodávanú s kartou, kde nájdete informácie o zapojeniach káblov karty.

VAROVANIE: Káble karty **nevedte ponad alebo poza karty**. Káble, ktoré sú vedené ponad karty, zabraňujú správne zatvoreniu krytu počítača alebo spôsobia poškodenie zariadenia.

6. Nainštalujte držiak grafickej karty, ak bol prítomný (pozri [Inštalácia držiaka grafickej karty](#)).
7. Nasaďte kryt počítača (pozrite [Osadenie krytu počítača](#)).
8. Počítač a zariadenia znova zapojte do elektrických zásuviek a potom ich zapnite.
9. Informácie o dokončení inštalácie nájdete v časti [Konfigurácia počítača po odpojení alebo nainštalovaní karty PCI Express](#).

Konfigurácia počítača po odpojení alebo nainštalovaní karty PCI Express

POZNÁMKA: Informácie o umiestnení externých konektorov nájdete v *inštaláčnej príručke*. Informácie o inštalácii ovládačov a softvéru pre vašu kartu nájdete v dokumentácii, ktorá bola dodaná s kartou.

	Nainštalované	Odstránené
Zvuková karta	<ol style="list-style-type: none">1. Spustíte nastavenie systému (pozri Nastavenie systému).2. Prejdite na časť Onboard Audio Controller (Radič zvuku na základnej doske) a zmeňte nastavenie na hodnotu Disabled (Zakázané).3. Pripojte externé zvukové zariadenia ku konektorom zvukovej karty.	<ol style="list-style-type: none">1. Spustíte nastavenie systému (pozri Nastavenie systému).2. Prejdite na časť Onboard Audio Controller (Radič zvuku na základnej doske) a zmeňte nastavenie na hodnotu Enabled (Povolené).3. Externé zvukové zariadenia pripojte ku konektorom na zadnom paneli počítača.
Sieťová	<ol style="list-style-type: none">1. Spustíte nastavenie	<ol style="list-style-type: none">1. Spustíte nastavenie

karta	systému (pozri Nastavenie systému) 2. Prejdite na časť Onboard LAN Controller (Ovládač siete LAN) a zmeňte nastavenie na hodnotu Disabled (Zakázané). 3. Pripojte sieťový kábel ku konektoru sieťovej karty.	systému (pozri Nastavenie systému) 2. Prejdite na časť Onboard LAN Controller (Ovládač siete LAN) a zmeňte nastavenie na hodnotu Enabled (Povolené). 3. Pripojte kábel siete ku konektoru integrovanej siete.
-------	---	--

[Späť na obsah](#)

[Späť na obsah](#)

Gombíková batéria

Dell™ Studio XPS™ 7100 servisná príručka

- [Vymontovanie gombíkovej batérie](#)
- [Spätná montáž gombíkovej batérie](#)

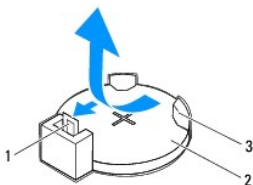
- ⚠ **VÝSTRAHA:** Pred prácou vnútri počítača si prečítajte bezpečnostné pokyny, ktoré ste dostali s vaším počítačom. Ďalšie informácie o bezpečnosti a overených postupoch nájdete na stránke so zákonnými požiadavkami portálu www.dell.com na adrese www.dell.com/regulatory_compliance.
- ⚠ **VÝSTRAHA:** Nová batéria môže explodovať, ak sa nesprávne nainštaluje. Batériu nahradzte iba rovnakým alebo iným, výrobcom odporúčaným rovnocenným typom. Použité batérie zlikvidujte podľa pokynov výrobcu.
- ⚠ **VÝSTRAHA:** Pred zložením krytu vždy odpojte počítač z elektrickej zásuvky, aby ste predišli elektrickému šoku.
- ⚠ **VÝSTRAHA:** Nepracujte s počítačom bez nainštalovaných krytov (vrátane krytu počítača, rámov, výplní, vložiek predného panela, atď.).
- ⚠ **VAROVANIE:** Váš počítač smie opravovať len oprávnený servisný technik. Záruka sa nevzťahuje na poškodenie spôsobené servisom, ktorý nebol schválený spoločnosťou Dell™.

Vymontovanie gombíkovej batérie

1. Poznačte si nastavenia v nastaveniach systému (pozri [Nastavenie systému](#)), aby ste po nainštalovaní novej gombíkovej batérie mohli obnoviť správne nastavenia.
2. Postupujte podľa pokynov v časti [Skôr než začnete](#).
3. Zložte kryt počítača (pozrite [Zloženie krytu počítača](#)).
4. Nájdite zásuvku batérie na systémovej doske (pozri [Komponenty systémovej dosky](#)).

⚠ **VAROVANIE:** Ak batériu zo zásuvky vypáčíte pomocou tupého predmetu, dávajte pozor na to, aby ste sa ním nedotkli systémovej dosky. Pred pokusom o vypáčenie batérie sa ubezpečte, že predmet je vložený medzi batériu a objímku. V opačnom prípade by ste mohli poškodiť systémovú dosku vyložením objímky alebo porušením obvodov na systémovej doske.

5. Stlačením páčky na uvoľnenie batérie odpojte gombíkovú batériu.

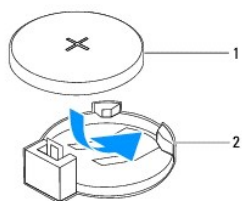


1	páčka na uvoľnenie batérie	2	gombíková batéria
3	objímka batérie		

6. Batériu odložte na bezpečné miesto.

Spätná montáž gombíkovej batérie

1. Postupujte podľa pokynov v časti [Skôr než začnete](#).
2. Vložte novú gombíkovú batériu (CR2032) do objímky so stranou označenou „+“ smerujúcou hore a zatlačte ju na svoje miesto.



1	gombíková batéria	2	objímka batérie
---	-------------------	---	-----------------

3. Nasadíte kryt počítača (pozrite [Osadenie krytu počítača](#)).
4. Počítač a zariadenia zapojte do elektrických zásuviek a zapnite ich.
5. Spustíte nastavenie systému (pozri [Nastavenie systému](#)) a obnovte nastavenia, ktoré ste si zaznamenali v časti [krok 1](#).

[Späť na obsah](#)

[Späť na obsah](#)

Kryt počítača

Dell™ Studio XPS™ 7100 servisná príručka

- [Zloženie krytu počítača](#)
- [Osadenie krytu počítača](#)

⚠ VÝSTRAHA: Pred prácou vnútri počítača si prečítajte bezpečnostné pokyny, ktoré ste dostali s vašim počítačom. Ďalšie informácie o bezpečnosti a overených postupoch nájdete na stránke so zákonnými požiadavkami portálu www.dell.com na adrese www.dell.com/regulatory_compliance.

⚠ VÝSTRAHA: Aby ste sa chránili pred pravdepodobnosťou úrazu elektrickým prúdom, porezaním pohybujúcimi sa vrtuľami ventilátora alebo inými neočakávanými zraneniami, pred odstránením krytu vždy počítač odpojte od elektrickej zásuvky.

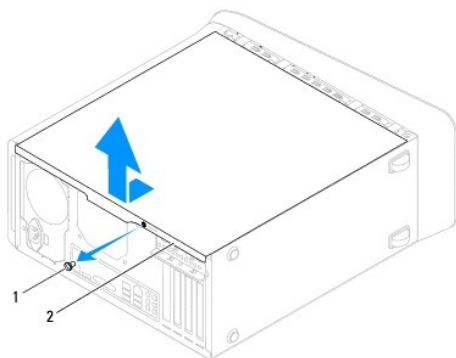
⚠ VÝSTRAHA: Nepracujte s počítačom bez nainštalovaných krytov (vrátane krytu počítača, rámov, výplní, vložiek predného panela, atď.).

⚠ VAROVANIE: Váš počítač smie opravovať len oprávnený servisný technik. Záruka sa nevzťahuje na poškodenie spôsobené servisom, ktorý nebol schválený spoločnosťou Dell™.

⚠ VAROVANIE: Zabezpečte dostatočný priestor pre počítač s odobratým krytom – minimálne 30 cm (1 stopu) priestoru pracovnej plochy.

Zloženie krytu počítača

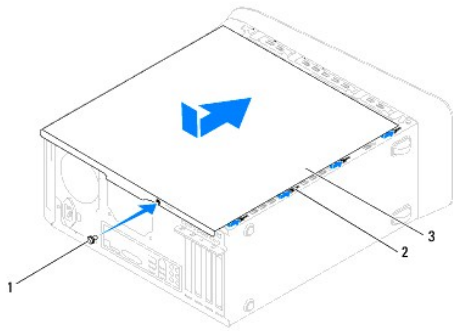
1. Postupujte podľa pokynov v časti [Skôr než začnete](#).
2. Položte počítač na bočnú stranu tak, aby smeroval stranou krytu hore.
3. Odskrutkujte vrúbkovanú skrutku, ktorá drží kryt počítača na ráme. Ak je to potrebné, použite skrutkovač.
4. Kryt počítača uvoľnite tak, že ho odsuniete od prednej časti počítača.
5. Odnímte kryt z počítača a odložte ho nabok na bezpečné miesto.



1	vrúbkovaná skrutka	2	kryt počítača
---	--------------------	---	---------------

Osadenie krytu počítača

1. Postupujte podľa pokynov v časti [Skôr než začnete](#).
2. Zapojte všetky káble a káble usporiadajte tak, aby neprekážali.
3. Ubezpečte sa, v počítači nezostali žiadne nástroje alebo diely navyše.
4. Zarovnajzte zarážky na spodnej strane krytu počítača s otvormi umiestnenými na hrane šasi.
5. Stlačte kryt počítača nadol a posuňte ho smerom k prednej časti počítača.
6. Vráťte vrúbkovanú skrutku, ktorá drží kryt počítača na skrinke.



1	vrúbkovaná skrutka	2	otvory
3	kryt počítača		

7. Postavte počítač do zvislej polohy.

[Späť na obsah](#)

[Späť na obsah](#)

Procesor

Dell™ Studio XPS™ 7100 servisná príručka

- [Demontáž procesora](#)
- [Spätná inštalácia procesora](#)

- ⚠ **VÝSTRAHA:** Pred prácou vnútri počítača si prečítajte bezpečnostné pokyny, ktoré ste dostali s vaším počítačom. Ďalšie informácie o bezpečnosti a overených postupoch nájdete na stránke so zákonnými požiadavkami portálu www.dell.com na adrese www.dell.com/regulatory_compliance.
- ⚠ **VÝSTRAHA:** Pred zložením krytu vždy odpojte počítač z elektrickej zásuvky, aby ste predišli elektrickému šoku.
- ⚠ **VÝSTRAHA:** Nepracujte s počítačom bez nainštalovaných krytov (vrátane krytu počítača, rámov, výplní, vložiek predného panela, atď.).
- ⚠ **VAROVANIE:** Váš počítač smie opravovať len oprávnený servisný technik. Záruka sa nevzťahuje na poškodenie spôsobené servisom, ktorý nebol schválený spoločnosťou Dell™.
- ⚠ **VAROVANIE:** Ak nepoznáte postupy odstraňovania a výmeny hardvéru, nevykonávajte nasledujúce kroky. Nesprávne vykonanie nasledujúcich krokov môže poškodiť vašu systémovú dosku. Ak sa chcete obrátiť na spoločnosť Dell kvôli technickým službám, prečítajte si *Inštaláciu príručku*.

Demontáž procesora

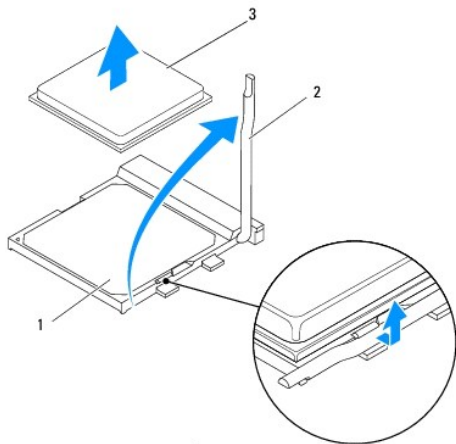
1. Postupujte podľa pokynov v časti [Skôr než začnete](#).
2. Zložte kryt počítača (pozrite [Zloženie krytu počítača](#)).

- ⚠ **VAROVANIE:** Váš počítač smie opravovať len oprávnený servisný technik. Záruka sa nevzťahuje na poškodenie spôsobené servisom, ktorý nebol schválený spoločnosťou Dell™.
- ⚠ **VAROVANIE:** Napriek plastovému chrániču môže byť zostava chladiča a ventilátora procesora počas normálnej prevádzky veľmi horúca. Predtým, než sa jej dotknete, nechajte ju dostatočne dlho vychladnúť.

3. Demontujte zostavu ventilátora a chladiča procesora (pozri [Demontáž zostavy ventilátora a chladiča procesora](#)).

🔍 **POZNÁMKA:** Ak nie je pre nový procesor vyžadovaný nový ventilátor a chladič, použite pri výmene procesora znovu pôvodnú zostavu ventilátora a chladiča procesora.

4. Stlačte uvoľňovaciu páčku nadol a von, aby ste ju uvoľnili zo záložky, ktorá ju zaisťuje.



1	zásuvka	2	uvoľňovacia páčka
3	procesor		

△ **VAROVANIE:** Pri odpájaní procesora sa nedotýkajte kolíkov v zásuvke a dbajte, aby na kolíky v zásuvke nespadol žiadny predmet.

5. Opatrne zdvihnite procesor a odpojte ho zo zásuvky.

Uvoľňovaciu páčku nechajte vysunutú v uvoľnenej polohe, aby bola zásuvka pripravená pre nový procesor.

Spätná inštalácia procesora

△ **VAROVANIE:** Uzemnite sa tak, že sa dotknete nenatreného kovového povrchu na zadnej strane počítača.

△ **VAROVANIE:** Pri inštalácii procesora sa nedotýkajte kolíkov v zásuvke, ani nedovoľte, aby na kolíky v zásuvke spadol nejaký predmet.

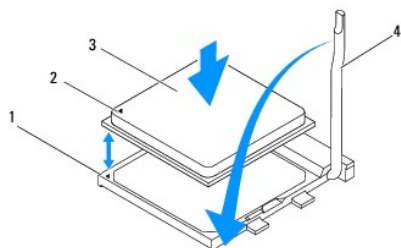
1. Postupujte podľa pokynov v časti [Skôr než začnete](#).
2. Vyberte nový procesor a dávajte pozor, aby ste sa nedotkli dolnej strany procesora.

△ **VAROVANIE:** Procesor v zásuvke nasmerujte do správnej polohy, aby ste zabránili trvalému poškodeniu procesora a počítača, keď ho zapnete.

3. Ak nie je uvoľňovacia páčka na zásuvke úplne vysunutá, vysuňte ju do tejto polohy.
4. Zarovnajte rohy procesora a zásuvky s kolíkmi č. 1.

△ **VAROVANIE:** Aby ste predišli poškodeniu, dbajte na správne zarovnanie procesora so zásuvkou a pri inštalácii procesora nevyvíjajte prílišnú silu.

5. Procesor zasuňte zľahka do zásuvky a dbajte na jeho správne umiestnenie.



1	zásuvka	2	indikátor kolíka 1 procesora
3	procesor	4	uvoľňovacia páčka

6. Otočte uvoľňovaciu páčku zásuvky späť k zásuvke a zatlačte ju na svoje miesto, aby ste zaistili procesor.
7. Vyčistite teplovodivú pastu zo spodnej časti chladiča.

△ **VAROVANIE:** Naneste novú teplovodivú pastu. Nová teplovodivá pasta je nevyhnutná pre zabezpečenie primeranej tepelnej väzby, ktorá sa vyžaduje pre optimálnu prevádzku procesora.

8. Novú teplovodivú pastu naneste na vrchnú časť procesora.
9. Nainštalujte zostavu ventilátora a chladiča procesora (pozri [Inštalácia zostavy ventilátora a chladiča procesora](#)).

△ **VAROVANIE:** Ubezpečte sa, že zostava ventilátora a chladiča procesora je správne osadená a zaistená.

10. Nasadte kryt počítača (pozrite [Osadenie krytu počítača](#)).

[Spět na obsah](#)

[Späť na obsah](#)

Diskové jednotky

Dell™ Studio XPS™ 7100 servisná príručka

- [Pevný disk](#)
- [Optická jednotka](#)
- [Čítačka pamäťových kariet](#)

- ⚠ **VÝSTRAHA:** Pred prácou vnútri počítača si prečítajte bezpečnostné pokyny, ktoré ste dostali s vašim počítačom. Ďalšie informácie o bezpečnosti a overených postupoch nájdete na stránke so zákonnými požiadavkami portálu www.dell.com na adrese www.dell.com/regulatory_compliance.
- ⚠ **VÝSTRAHA:** Pred zložením krytu vždy odpojte počítač z elektrickej zásuvky, aby ste predišli elektrickému šoku.
- ⚠ **VÝSTRAHA:** Nepracujte s počítačom bez nainštalovaných krytov (vrátane krytu počítača, rámov, výplní, vložiek predného panela, atď.).
- ⚠ **VAROVANIE:** Váš počítač smie opravovať len oprávnený servisný technik. Záruka sa nevzťahuje na poškodenie spôsobené servisom, ktorý nebol schválený spoločnosťou Dell™.

Pevný disk

Demontáž hlavného pevného disku

- ⚠ **VAROVANIE:** Ak vymieňate pevný disk, ktorý obsahuje údaje, ktoré si chcete ponechať, musíte si pred začatím tohto postupu svoje súbory zálohovať.

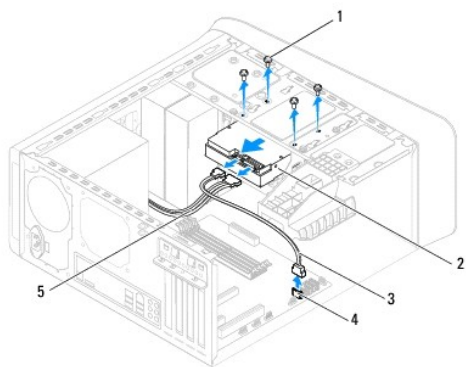
1. Postupujte podľa pokynov v časti [Skôr než začnete](#).
2. Zložte kryt počítača (pozrite [Zloženie krytu počítača](#)).
3. Odpojte napájací a dátový kábel od pevného disku.

🔍 **POZNÁMKA:** Ak teraz nevraciate pevný disk, odpojte druhý koniec dátového kábla od konektora systémovej dosky a odložte ho nabok. Dátový kábel môžete použiť na inštaláciu pevného disku neskôr.

4. Odskrutkujte štyri skrutky, ktoré upevňujú pevný disk ku skrinke.

- ⚠ **VAROVANIE:** Dávajte pozor, aby ste pri vyberaní alebo vkladaní pevného disku nepoškrabali obvodovú dosku pevného disku.

5. Vysuňte pevný disk von smerom k zadnej časti počítača.

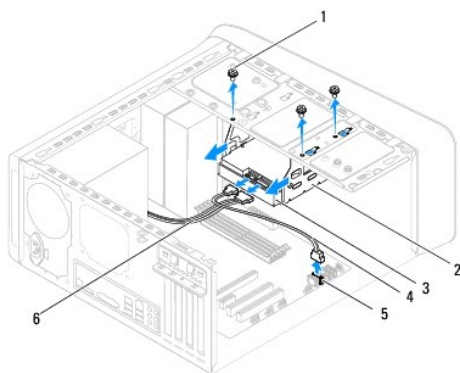


1	skrutky (4)	2	hlavný pevný disk
3	dátový kábel	4	konektor SATA
5	napájací kábel		

6. Ak sa odpojením pevného disku zmení konfigurácia jednotky, skontrolujte, či sa tieto zmeny prejavujú v nastavení systému (pozri [Nastavenie systému](#)).

Demontáž konzoly pevného disku

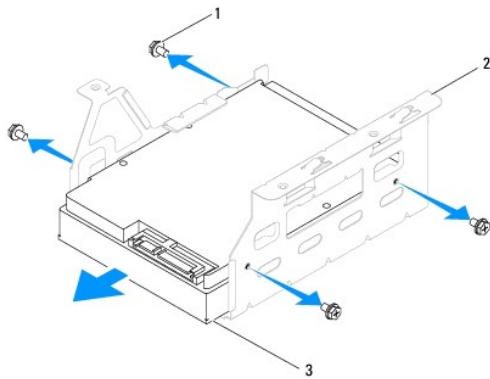
1. Postupujte podľa pokynov v časti [Skôr než začnete](#).
2. Odnímate kryt počítača (pozrite [Zloženie krytu počítača](#)).
3. Demontujte hlavný pevný disk (pozri [Demontáž hlavného pevného disku](#)).
4. Odskrutkujte tri skrutky, ktoré upevňujú konzolu pevného disku k šasi.
5. Odpojte napájací a dátový kábel vedľajšieho pevného disku, ak je inštalovaný (pozri [Komponenty systémovej dosky](#)).
6. Posuňte konzolu pevného disku smerom k zadnej časti skrinky.



1	skrutky (3)	2	konzola pevného disku
3	vedľajší pevný disk	4	dátový kábel
5	konektor SATA	6	napájací kábel

Demontáž vedľajšieho pevného disku

1. Postupujte podľa pokynov v časti [Skôr než začnete](#).
2. Odnímate kryt počítača (pozrite [Zloženie krytu počítača](#)).
3. Demontujte hlavný pevný disk (pozri [Demontáž hlavného pevného disku](#)).
4. Demontujte konzolu pevného disku (pozri [Demontáž konzoly pevného disku](#)).
5. Odmontujte štyri skrutky, ktoré upevňujú vedľajší pevný disk ku konzole pevného disku.
6. Vysuňte vedľajší pevný disk z konzoly pevného disku.



1	skrutky (4)	2	konzola pevného disku
3	vedľajší pevný disk		

Spätná montáž vedľajšieho pevného disku

1. Postupujte podľa pokynov v časti [Skôr než začnete](#).
2. V dokumentácii priloženej k disku si overte, či je nakonfigurovaný pre váš počítač.
3. Vedľajší pevný disk zasuňte do konzoly pevného disku.
4. Zarovnajzte skrutkové otvory v pevnom disku so skrutkovými otvormi v konzole pevného disku.
5. Zaskrutkujte štyri skrutky, ktoré upevňujú vedľajší pevný disk ku konzole pevného disku.

Spätná montáž konzoly pevného disku

1. Postupujte podľa pokynov v časti [Skôr než začnete](#).
2. Zarovnajzte skrutkové otvory v konzole pevného disku so skrutkovými otvormi na skrinke.
3. Zaskrutkujte tri skrutky, ktoré upevňujú konzolu pevného disku ku skrinke.
4. Zapojte napájací a dátový kábel vedľajšieho pevného disku, ak je inštalovaný (pozri [Komponenty systémovej dosky](#)).

Spätná montáž hlavného pevného disku

1. Postupujte podľa pokynov v časti [Skôr než začnete](#).
2. V dokumentácii priloženej k disku si overte, či je nakonfigurovaný pre váš počítač.
3. Hlavný pevný disk zasuňte do konzoly pevného disku.
4. Zarovnajzte skrutkové otvory na hlavnom pevnom disku so skrutkovými otvormi na skrinke.
5. Zaskrutkujte štyri skrutky, ktoré upevňujú hlavný pevný disk k skrinke.
6. Pripojte napájací a dátový kábel k hlavnému pevnému disku (pozri [Komponenty systémovej dosky](#)).
7. Nasaďte kryt počítača (pozrite [Osadenie krytu počítača](#)).
8. Počítač a zariadenia zapojte do elektrických zásuviek a zapnite ich.
9. V dokumentácii dodávanej spolu s diskom si prečítajte návod na inštalovanie softvéru na ovládanie disku.

10. Skontrolujte zmeny konfigurácie jednotky v nastavení systému (pozrite [Nastavenie systému](#)).

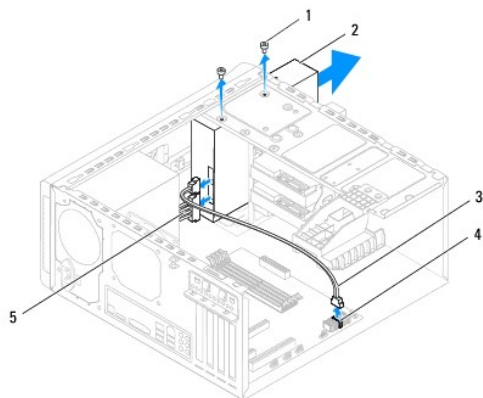
Optická jednotka

Demontáž optickej jednotky

1. Postupujte podľa pokynov v časti [Skôr než začnete](#).
2. Odnímate kryt počítača (pozrite [Zloženie krytu počítača](#)).
3. Demontujte predný rám (pozrite [Demontáž predného rámu](#)).
4. Odpojte napájací a dátový kábel od optickej jednotky.

POZNÁMKA: Ak teraz nevraciate optickú jednotku, odpojte druhý koniec dátového kábla od konektora systémovej dosky a odložte ho nabok. Dátový kábel môžete neskôr použiť na inštaláciu optickej jednotky.

5. Vyberte dve skrutky, ktoré upevňujú optickú jednotku k skrinke.
6. Zatláčajte a vysuňte optickú jednotku cez prednú časť počítača.

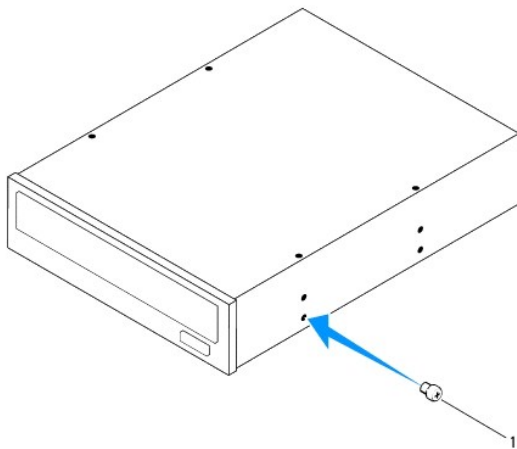


1	skrutky (2)	2	optická jednotka
3	dátový kábel	4	konektor SATA
5	napájací kábel		

7. Optickú jednotku odložte na bezpečné miesto.

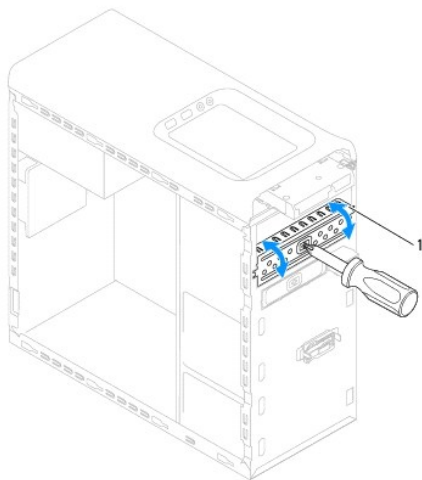
Spätná inštalácia optickej jednotky

1. Postupujte podľa pokynov v časti [Skôr než začnete](#).
2. Vyberte skrutku zo starej optickej jednotky a vložte ju do novej optickej jednotky.



1 skrutka

3. Ak chcete inštalovať vedľajšiu optickú jednotku, vsuňte skrutkovač a otočením vylomte kovovú platničku.
4. Vyberte vylomenú kovovú platničku zo skrinky.



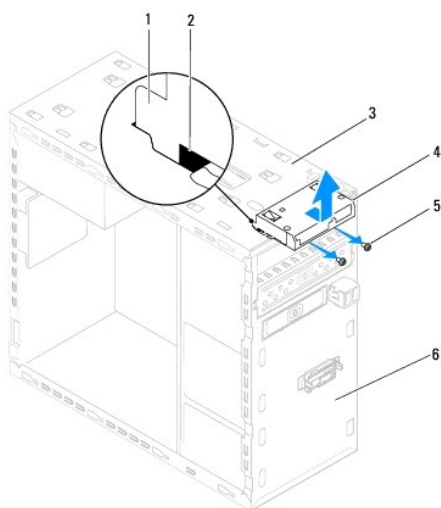
1 vylomiteľná kovová platnička

5. Opatrne zasuňte optickú jednotku do panela optickej jednotky cez prednú časť počítača.
6. Zarovnajte otvory na skrutky na optickej jednotke s otvormi na skrutky na skrinke.
7. Naskrutkujte dve skrutky, ktoré upevňujú optickú jednotku ku skrinke.
8. Pripojte napájací a dátový kábel k optickej jednotke (pozri [Komponenty systémovej dosky](#)).
9. Nasadte predný rám (pozri [Inštalácia predného rámu](#)).
10. Nasadte kryt počítača (pozrite [Osadenie krytu počítača](#)).
11. Počítač a zariadenia zapojte do elektrických zásuviek a zapnite ich.
12. V dokumentácii dodávanej spolu s jednotkou si prečítajte návod na inštalovanie softvéru na ovládanie jednotky.
13. Skontrolujte zmeny konfigurácie jednotky v nastavení systému (pozrite [Nastavenie systému](#)).

Čítačka pamäťových kariet

Demontáž čítačky pamäťových médií

1. Postupujte podľa pokynov v časti [Skôr než začnete](#).
2. Odnímate kryt počítača (pozrite [Zloženie krytu počítača](#)).
3. Demontujte predný rám (pozrite [Demontáž predného rámu](#)).
4. Demontujte jednotku optického disku (pozri [Demontáž optickej jednotky](#)).
5. Demontujte horný kryt (pozri [Odstránenie horného krytu](#)).
6. Odskrutkujte dve skrutky, ktoré držia čítačku pamäťových kariet na prednom paneli. Skrutky sú umiestnené pod čítačkou pamäťových kariet.
7. Odpojte kábel čítačky pamäťových kariet od konektora F_USB1 na systémovej doske (pozri [Komponenty systémovej dosky](#)).
8. Vysuňte a vyberte čítačku pamäťových kariet z horného panela.



1	vodidlá čítačky pamäťových kariet (2)	2	otvory (2)
3	horný panel	4	čítačka pamäťových kariet
5	skrutky (2)	6	predný panel

Inštalácia čítačky pamäťových kariet

1. Postupujte podľa pokynov v časti [Skôr než začnete](#).
2. Opatrne vsuňte vodidlá čítačky pamäťových kariet do otvorov na hornom paneli.
3. Vráťte dve skrutky, ktoré držia čítačku pamäťových kariet na prednom paneli.
4. Zapojte kábel čítačky pamäťových kariet do konektora F_USB1 na systémovej doske (pozrite [Komponenty systémovej dosky](#)).
5. Nasaďte horný kryt (pozri [Inštalácia horného krytu](#)).
6. Namontujte späť optickú jednotku (pozri [Spätná inštalácia optickej jednotky](#)).

7. Nasaďte predný rám (pozri [Inštalácia predného rámu](#)).
 8. Nasaďte kryt počítača (pozrite [Osadenie krytu počítača](#)).
 9. Počítač a zariadenia zapojte do elektrických zásuviek a zapnite ich.
-

[Späť na obsah](#)

[Späť na obsah](#)

Ventilátory

Dell™ Studio XPS™ 7100 servisná príručka

- [Ventilátor šasi](#)
- [Zostava ventilátora a chladiča procesora](#)

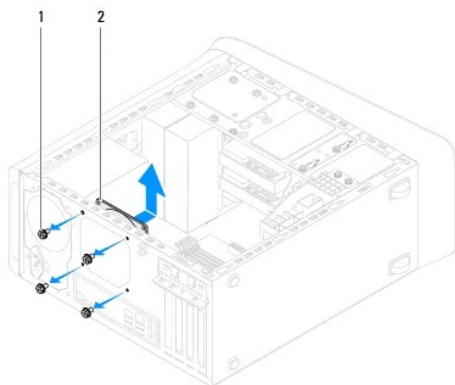
- ⚠ **VÝSTRAHA:** Pred prácou vnútri počítača si prečítajte bezpečnostné pokyny, ktoré ste dostali s vaším počítačom. Ďalšie informácie o bezpečnosti a overených postupoch nájdete na stránke so zákonnými požiadavkami portálu www.dell.com na adrese www.dell.com/regulatory_compliance.
- ⚠ **VÝSTRAHA:** Pred zložením krytu vždy odpojte počítač z elektrickej zásuvky, aby ste predišli elektrickému šoku.
- ⚠ **VÝSTRAHA:** Nepracujte s počítačom bez nainštalovaných krytov (vrátane krytu počítača, rámov, výplní, vložiek predného panela, atď.).
- ⚠ **VAROVANIE:** Váš počítač smie opravovať len oprávnený servisný technik. Záruka sa nevzťahuje na poškodenie spôsobené servisom, ktorý nebol schválený spoločnosťou Dell™.

Ventilátor šasi

Odpojenie ventilátora šasi

⚠ **VAROVANIE:** Keď odoberáte ventilátor šasi, nedotýkajte sa lamiel ventilátora, aby sa nepoškodil ventilátor.

1. Postupujte podľa pokynov v časti [Skôr než začnete](#).
2. Zložte kryt počítača (pozrite [Zloženie krytu počítača](#)).
3. Odpojte kábel ventilátora šasi od konektora SYS_FAN1 na systémovej doske (pozrite [Komponenty systémovej dosky](#)).
4. Odskrutkujte štyri skrutky, ktoré upevňujú ventilátor šasi k šasi.
5. Odsuňte a vyberte ventilátor šasi z počítača podľa ilustrácie.



1	skrutky (4)	2	ventilátor šasi
---	-------------	---	-----------------

Inštalácia ventilátora šasi

1. Postupujte podľa pokynov v časti [Skôr než začnete](#).
2. Zarovnajte otvory na skrutky vo ventilátore šasi s otvormi na skrutky na šasi.
3. Vráťte štyri skrutky, ktoré upevňujú ventilátor šasi k šasi.

4. Kábel ventilátora šasi pripojte ku konektoru SYS_FAN1 na systémovej doske (pozri [Komponenty systémovej dosky](#)).
5. Nasaďte kryt počítača (pozrite [Osadenie krytu počítača](#)).

Zostava ventilátora a chladiča procesora

⚠ VÝSTRAHA: Napriek plastovému chrániču môže byť zostava chladiča a ventilátora procesora počas normálnej prevádzky veľmi horúca. Predtým, než sa jej dotknete, nechajte ju dostatočne dlho vychladnúť.

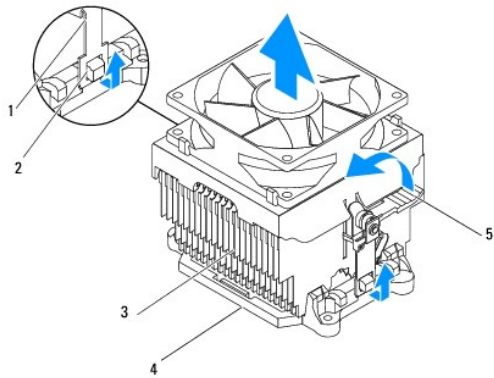
⚠ VAROVANIE: Zostava chladiča a ventilátora procesora tvorí jednu jednotku. Neskúšajte vybrať ventilátor zvlášť.

Demontáž zostavy ventilátora a chladiča procesora

1. Postupujte podľa pokynov v časti [Skôr než začnete](#).
2. Odnímate kryt počítača (pozrite [Zloženie krytu počítača](#)).
3. Odpojte kábel ventilátora procesora od konektora CPU_FAN1 na systémovej doske (pozrite [Komponenty systémovej dosky](#)).
4. Otočte páčku doľava.
5. Odtiahnite a uvoľnite spony z výbežkov na obidvoch stranách zostavy chladiča.

⚠ VAROVANIE: Po vybratí zostavy ventilátora a chladiča procesora ju obráťte na opačnú alebo bočnú stranu, aby ste zabránili poškodeniu tepelného rozhrania chladiča.

6. Zostavu ventilátora a chladiča procesora vyberte z počítača.



1	spony (2)	2	výbežky (2)
3	zostava ventilátora a chladiča procesora	4	konzola
5	páčka		

Inštalácia zostavy ventilátora a chladiča procesora

1. Postupujte podľa pokynov v časti [Skôr než začnete](#).
2. Vyčistite teplovodivú pastu zo spodnej časti chladiča.

⚠ VAROVANIE: Naneste novú teplovodivú pastu. Nová teplovodivá pasta je nevyhnutná pre zabezpečenie primeranej tepelnej väzby, ktorá sa vyžaduje pre optimálnu prevádzku procesora.

3. Naneste novú teplovodivú pastu na hornú časť procesora.
 4. Položte zostavu ventilátora a chladiča procesora nad procesor.
 5. Zarovnajte spony na zostave ventilátora a chladiča procesora s výbežkami na konzole.
 6. Potlačte spony smerom k výbežkom, kým sa neuchytia na oboch stranách zostavy ventilátora a chladiča procesora.
 7. Otočte páčkou doprava, kým sa zostava ventilátora a chladiča procesora neuchytí na konzole.
 8. Pripojte kábel zostavy ventilátora a chladiča procesora ku konektoru CPU_FAN1 na systémovej doske (pozri [Komponenty systémovej dosky](#)).
 9. Nasadíte kryt počítača (pozrite [Osadenie krytu počítača](#)).
 10. Počítač a zariadenia zapojte do elektrických zásuviek a zapnite ich.
-

[Späť na obsah](#)

[Späť na obsah](#)

Predný panel USB

Dell™ Studio XPS™ 7100 servisná príručka

- [Demontáž predného panela USB](#)
- [Inštalácia predného panela USB](#)

- ⚠ **VÝSTRAHA:** Pred prácou vnútri počítača si prečítajte bezpečnostné pokyny, ktoré ste dostali s vaším počítačom. Ďalšie informácie o bezpečnosti a overených postupoch nájdete na stránke so zákonnými požiadavkami portálu www.dell.com na adrese www.dell.com/regulatory_compliance.
- ⚠ **VÝSTRAHA:** Pred zložením krytu vždy odpojte počítač z elektrickej zásuvky, aby ste predišli elektrickému šoku.
- ⚠ **VÝSTRAHA:** Nepracujte s počítačom bez nainštalovaných krytov (vrátane krytu počítača, rámov, výplní, vložiek predného panela, atď.).
- ⚠ **VAROVANIE:** Váš počítač smie opravovať len oprávnený servisný technik. Záruka sa nevzťahuje na poškodenie spôsobené servisom, ktorý nebol schválený spoločnosťou Dell™.

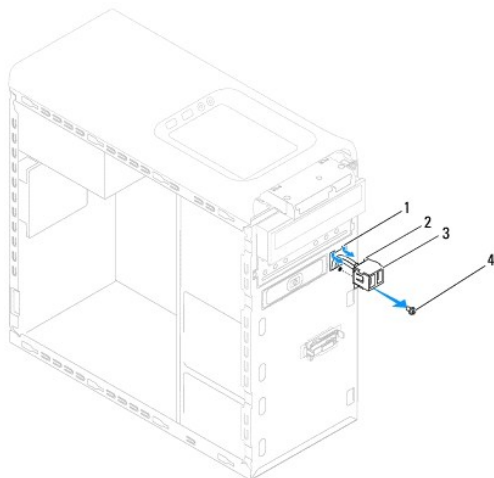
Demontáž predného panela USB

📌 **POZNÁMKA:** Pri odpájaní si zaznačte trasu každého kábla, aby ste ich pri inštalovaní nového predného panela USB nasmerovali správne.

1. Postupujte podľa pokynov v časti [Skôr než začnete](#).
2. Zložte kryt počítača (pozrite [Zloženie krytu počítača](#)).
3. Demontujte predný rám (pozrite [Demontáž predného rámu](#)).

⚠ **VAROVANIE:** Pri vysúvaní predného panela USB z počítača buďte mimoriadne opatrní. Nepozornosťou by ste mohli poškodiť konektory káblov a vodiace svorky káblov.

4. Odpojte káble predného panela USB z konektora F_USB2 na systémovej doske (pozri [Komponenty systémovej dosky](#)).
5. Odskrutkujte skrutku, ktorá drží predný panel USB na prednom paneli.
6. Posuňte predný panel USB nadol, aby sa uvoľnili spony z predného panela a odtiahnite ho.



1	otvor pre sponu predného panela USB	2	spony (2)
3	predný panel USB	4	skrutka

Inštalácia predného panela USB

△ VAROVANIE: Pri zasúvaní predného panela USB do otvoru pre sponu predného panela USB dávajte pozor, aby sa nepoškodili konektory káblov a vodiace úchytky káblov.

1. Postupujte podľa pokynov v časti [Skôr než začnete](#).
2. Zarovnajte a zasunite spony predného panela USB do otvoru spony predného panela USB.
3. Vráťte skrutku, ktorá drží predný panel USB na prednom paneli.
4. Zapojte káble predného panela USB do konektora F_USB2 na systémovej doske (pozri [Komponenty systémovej dosky](#)).
5. Nasaďte predný rám (pozri [Inštalácia predného rámu](#)).
6. Nasaďte kryt počítača (pozrite [Osadenie krytu počítača](#)).
7. Počítač a zariadenia zapojte do elektrických zásuviek a zapnite ich.

[Späť na obsah](#)

[Späť na obsah](#)

Držiak grafickej karty

Dell™ Studio XPS™ 7100 servisná príručka

- [Demontáž držiaka grafickej karty](#)
- [Inštalácia držiaka grafickej karty](#)

⚠ VÝSTRAHA: Pred prácou vnútri počítača si prečítajte bezpečnostné pokyny, ktoré ste dostali s vašim počítačom. Ďalšie informácie o bezpečnosti a overených postupoch nájdete na stránke so zákonnými požiadavkami portálu www.dell.com na adrese www.dell.com/regulatory_compliance.

⚠ VÝSTRAHA: Pred zložením krytu vždy odpojte počítač z elektrickej zásuvky, aby ste predišli elektrickému šoku.

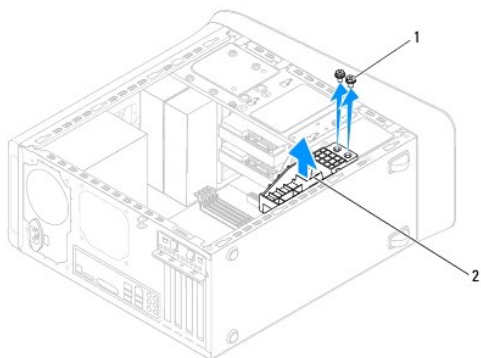
⚠ VÝSTRAHA: Nepracujte s počítačom bez nainštalovaných krytov (vrátane krytu počítača, rámov, výplní, vložiek predného panela, atď.).

⚠ VAROVANIE: Váš počítač smie opravovať len oprávnený servisný technik. Záruka sa nevzťahuje na poškodenie spôsobené servisom, ktorý nebol schválený spoločnosťou Dell™.

📌 POZNÁMKA: Držiak grafickej karty je prítomný vo vašom počítači iba ak ste si v čase kúpy objednali grafickú kartu dvojitej šírky.

Demontáž držiaka grafickej karty

1. Postupujte podľa pokynov v časti [Skôr než začnete](#).
2. Zložte kryt počítača (pozrite [Zloženie krytu počítača](#)).
3. Odskrutkujte dve skrutky, ktoré zaisťujú držiak grafickej karty na skrinke.
4. Vyberte držiak grafickej karty zo skrinky.
5. Držiak grafickej karty odložte na bezpečné miesto.



1	skrutky (2)	2	držiak grafickej karty
---	-------------	---	------------------------

Inštalácia držiaka grafickej karty

1. Postupujte podľa pokynov v časti [Skôr než začnete](#).
2. Zarovnajzte otvory na skrutky na držiaku grafickej karty s otvormi na skrutky na skrinke.
3. Zaskrutkujte dve skrutky, ktoré zaisťujú držiak grafickej karty na skrinke.
4. Nasaďte kryt počítača (pozrite [Osadenie krytu počítača](#)).

[Späť na obsah](#)

[Späť na obsah](#)

Pamäťové moduly

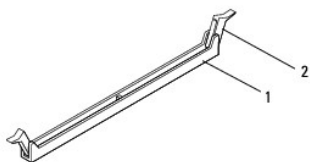
Dell™ Studio XPS™ 7100 servisná príručka

- [Vybratie pamäťových modulov](#)
- [Inštalácia pamäťových modulov](#)

- ⚠ **VÝSTRAHA:** Pred prácou vnútri počítača si prečítajte bezpečnostné pokyny, ktoré ste dostali s vašim počítačom. Ďalšie informácie o bezpečnosti a overených postupoch nájdete na stránke so zákonnými požiadavkami portálu www.dell.com na adrese www.dell.com/regulatory_compliance.
- ⚠ **VÝSTRAHA:** Pred zložením krytu vždy odpojte počítač z elektrickej zásuvky, aby ste predišli elektrickému šoku.
- ⚠ **VÝSTRAHA:** Nepracujte s počítačom bez nainštalovaných krytov (vrátane krytu počítača, rámov, výplní, vložiek predného panela, atď.).
- ⚠ **VAROVANIE:** Váš počítač smie opravovať len oprávnený servisný technik. Záruka sa nevzťahuje na poškodenie spôsobené servisom, ktorý nebol schválený spoločnosťou Dell™.

Vybratie pamäťových modulov

1. Postupujte podľa pokynov v časti [Skôr než začnete](#).
2. Zložte kryt počítača (pozrite [Zloženie krytu počítača](#)).
3. Na systémovej doske nájdite pamäťové moduly (pozri [Komponenty systémovej dosky](#)).
4. Roztvorte zaisťovacie svorky na každom konci konektora pamäťového modulu.



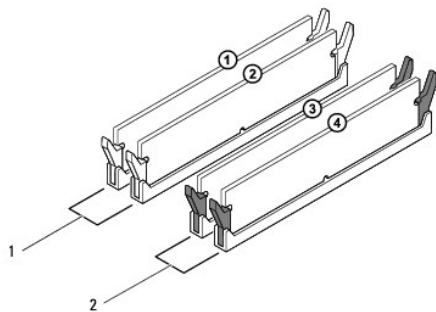
1	konektor pamäťového modulu	2	zaisťovacia svorka
---	----------------------------	---	--------------------

5. Uchopte pamäťový modul a ťahajte ho nahor.
Ak sa pamäťový modul nedá ľahko vybrať, zľahka ním pohybte smerom vzad a vpred, aby ste ho odpojili z konektora.

Inštalácia pamäťových modulov

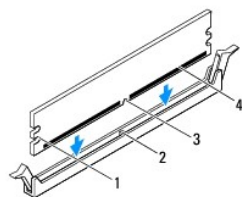
1. Postupujte podľa pokynov v časti [Skôr než začnete](#).
2. Roztvorte zaisťovacie svorky na každom konci konektora pamäťového modulu.

- ⚠ **VAROVANIE:** Váš počítač smie opravovať len oprávnený servisný technik. Záruka sa nevzťahuje na poškodenie spôsobené servisom, ktorý nebol schválený spoločnosťou Dell™.
- ⚠ **VAROVANIE:** Neinštalujte pamäťové moduly ECC.
- ⚠ **VAROVANIE:** Ak vyberiete pôvodné pamäťové moduly z počítača v priebehu inovácie pamäte, uložte ich osobitne od nových pamäťových modulov (platí aj vtedy, ak ste kúpili nové pamäťové moduly od spoločnosti Dell™). Ak je to možné, nevytvárajte pár z pôvodného a nového pamäťového modulu. Počítač by sa nemusel správne spustiť. Odporúčané konfigurácie pamäte sú: zhodné pamäťové moduly nainštalované do konektorov DIMM 1 a 2 a ďalšie zhodné pamäťové moduly nainštalované do konektorov DIMM 3 a 4.



1	zhodné pamäťové moduly v konektoroch DIMM 1 a 2 (biele istiace spony)	2	zhodné pamäťové moduly v konektoroch DIMM 3 a 4 (čierne istiace spony)
---	---	---	--

3. Zarovnajete drážku v spodnej časti pamäťového modulu so zarážkou na konektore.

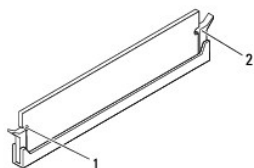


1	výrezy (2)	2	úchytka
3	zárez	4	pamäťový modul

VAROVANIE: Zatlačte modul do konektora priamo a rovnomerne tlačte na oba konce pamäťového modulu, aby ste sa vyhli poškodeniu pamäťového modulu.

4. Zasuňte pamäťový modul do konektora, kým nezacvakne na svojom mieste.

Ak pamäťový modul vložíte správne, poistné svorky zacvaknú do výrezov každého konca pamäťového modulu.



1	výrezy (2)	2	zaisťovacia svorka (v zaistenej polohe)
---	------------	---	---

5. Nasaďte kryt počítača (pozrite [Osadenie krytu počítača](#)).

6. Počítač a zariadenia zapojte do elektrických zásuviek a zapnite ich.

Keď sa zobrazí hlásenie, že veľkosť pamäte sa zmenila, stlačením klávesu <F1> pokračujte.

7. Prihláste sa do počítača.

8. Právým tlačítkom myši kliknite na ikonu **Tento počítač** na pracovnej ploche systému Microsoft®Windows® a kliknite na položku **Vlastnosti**.
 9. Kliknite na kartu **Všeobecné**.
 10. Skontrolujte uvedené množstvo pamäte RAM, aby ste si overili, že pamäť je nainštalovaná správne.
-

[Späť na obsah](#)

[Späť na obsah](#)

Napájací zdroj

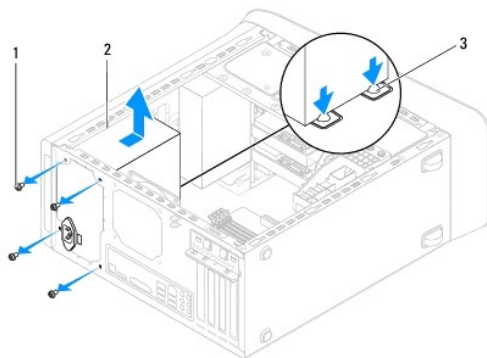
Dell™ Studio XPS™ 7100 servisná príručka

- [Odpojenie napájacieho zdroja](#)
- [Spätná montáž napájacieho zdroja](#)

- ⚠ VÝSTRAHA:** Pred prácou vnútri počítača si prečítajte bezpečnostné pokyny, ktoré ste dostali s vašim počítačom. Ďalšie informácie o bezpečnosti a overených postupoch nájdete na stránke so zákonnými požiadavkami portálu www.dell.com na adrese www.dell.com/regulatory_compliance.
- ⚠ VÝSTRAHA:** Pred zložením krytu vždy odpojte počítač z elektrickej zásuvky, aby ste predišli elektrickému šoku.
- ⚠ VÝSTRAHA:** Nepracujte s počítačom bez nainštalovaných krytov (vrátane krytu počítača, rámov, výplní, vložiek predného panela, atď.).
- ⚠ VAROVANIE:** Váš počítač smie opravovať len oprávnený servisný technik. Záruka sa nevzťahuje na poškodenie spôsobené servisom, ktorý nebol schválený spoločnosťou Dell™.

Odpojenie napájacieho zdroja


1. Postupujte podľa pokynov v časti [Skôr než začnete](#).
2. Zložte kryt počítača (pozrite [Zloženie krytu počítača](#)).
3. Odpojte napájacie káble jednosmerného napájania od systémovej dosky a diskových jednotiek (pozri [Komponenty systémovej dosky](#)).
4. Odpojte všetky káble od poistnej svorky na boku napájacieho zdroja.
5. Odskrutkujte štyri skrutky, ktoré upevňujú napájací zdroj ku skrinke.
6. Stlačením príchytiek napájacieho zdroja uvoľníte napájací zdroj od skrinky.
7. Posuňte napájací zdroj nabok a vydvihnite ho zo skrinky.



1	skrutky (4)	2	napájanie
3	príchytky napájacieho zdroja (2)		

Spätná montáž napájacieho zdroja

1. Postupujte podľa pokynov v časti [Skôr než začnete](#).
2. Napájací zdroj posúvajte smerom k zadnej časti skrinky.
3. Zarovnajte otvory na skrutky na napájacom zdroji s otvormi na skrutky na skrinke.

 **VÝSTRAHA:** Ak nebudú všetky skrutky umiestnené a utiahnuté, môže dôjsť k zásahu elektrickým prúdom, pretože skrutky sú súčasťou uzemnenia systému.

4. Vráťte štyri skrutky, ktoré upevňujú napájací zdroj ku skrinke.
5. Napájacie káble jednosmerného napätia pripojte k systémovej doske a jednotkám (pozrite [Komponenty systémovej dosky](#)).
6. Nasaďte kryt počítača (pozrite [Osadenie krytu počítača](#)).
7. Počítač a zariadenia zapojte do elektrických zásuviek a zapnite ich.

[Späť na obsah](#)

[Späť na obsah](#)

Modul spínača napájania

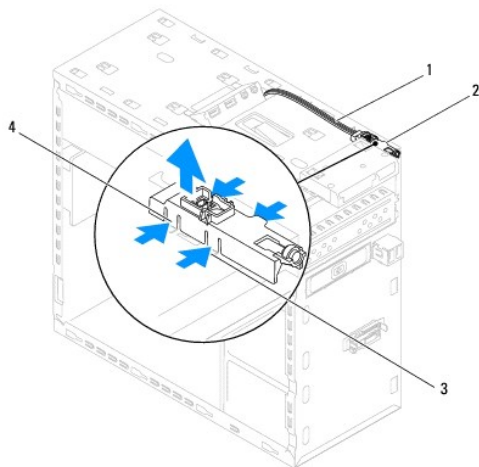
Dell™ Studio XPS™ 7100 servisná príručka

- [Demontáž modulu spínača napájania](#)
- [Inštalácia modulu tlačidla napájania](#)

- ⚠ VÝSTRAHA:** Pred prácou vnútri počítača si prečítajte bezpečnostné pokyny, ktoré ste dostali s vašim počítačom. Ďalšie informácie o bezpečnosti a overených postupoch nájdete na stránke so zákonnými požiadavkami portálu www.dell.com na adrese www.dell.com/regulatory_compliance.
- ⚠ VÝSTRAHA:** Pred zložením krytu vždy odpojte počítač z elektrickej zásuvky, aby ste predišli elektrickému šoku.
- ⚠ VÝSTRAHA:** Nepracujte s počítačom bez nainštalovaných krytov (vrátane krytu počítača, rámov, výplní, vložiek predného panela, atď.).
- ⚠ VAROVANIE:** Váš počítač smie opravovať len oprávnený servisný technik. Záruka sa nevzťahuje na poškodenie spôsobené servisom, ktorý nebol schválený spoločnosťou Dell™.

Demontáž modulu spínača napájania

1. Postupujte podľa pokynov v časti [Skôr než začnete](#).
2. Zložte kryt počítača (pozrite [Zloženie krytu počítača](#)).
3. Demontujte predný rám (pozrite [Demontáž predného rámu](#)).
4. Demontujte jednotku optického disku (pozri [Demontáž optickej jednotky](#)).
5. Demontujte horný kryt (pozri [Odstránenie horného krytu](#)).
6. Odpojte kábel modulu spínača napájania od konektora FP1 na systémovej doske (pozrite [Komponenty systémovej dosky](#)).
7. Stlačením plôšok modulu spínača napájania ich uvoľníte od horného panela a vyberte modul spínača napájania.



1	kábel	2	modul spínača napájania
3	otvor	4	plôšky modulu spínača napájania (4)

8. Panel modulu spínača napájania odložte na bezpečné miesto.

Inštalácia modulu tlačidla napájania

1. Postupujte podľa pokynov v časti [Skôr než začnete](#).

2. Zarovnajite a zatlačte plôšky modulu spínača napájania do otvorov na hornom paneli.
 3. Zapojte kábel modulu spínača napájania do konektora FP1 na systémovej doske (pozrite [Komponenty systémovej dosky](#)).
 4. Nasaďte horný kryt (pozri [Inštalácia horného krytu](#)).
 5. Namontujte späť optickú jednotku (pozri [Spätná inštalácia optickej jednotky](#)).
 6. Nasaďte predný rám (pozri [Inštalácia predného rámu](#)).
 7. Nasaďte kryt počítača (pozrite [Osadenie krytu počítača](#)).
 8. Počítač a zariadenia zapojte do elektrických zásuviek a zapnite ich.
-

[Späť na obsah](#)

[Späť na obsah](#)

Systémová doska

Dell™ Studio XPS™ 7100 servisná príručka

- [Demontáž systémovej dosky](#)
- [Spätná montáž systémovej dosky](#)
- [Zadanie servisného štítku do nastavenia BIOS](#)

⚠ VÝSTRAHA: Pred prácou vnútri počítača si prečítajte bezpečnostné pokyny, ktoré ste dostali s vašim počítačom. Ďalšie informácie o bezpečnosti a overených postupoch nájdete na stránke so zákonnými požiadavkami portálu www.dell.com na adrese www.dell.com/regulatory_compliance.

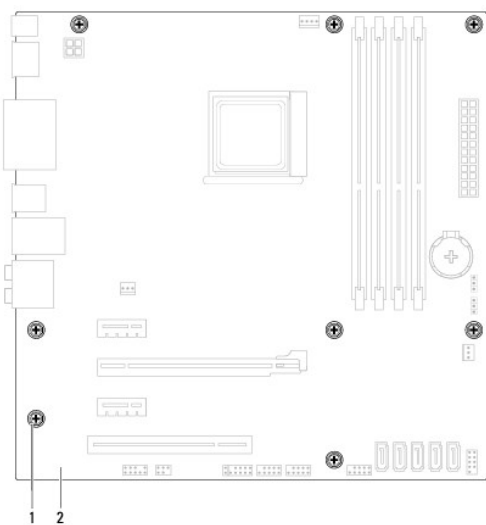
⚠ VÝSTRAHA: Pred zložením krytu vždy odpojte počítač z elektrickej zásuvky, aby ste predišli elektrickému šoku.

⚠ VÝSTRAHA: Nepracujte s počítačom bez nainštalovaných krytov (vrátane krytu počítača, rámov, výplní, vložiek predného panela, atď.).

⚠ VAROVANIE: Váš počítač smie opravovať len oprávnený servisný technik. Záruka sa nevzťahuje na poškodenie spôsobené servisom, ktorý nebol schválený spoločnosťou Dell™.


Demontáž systémovej dosky


1. Postupujte podľa pokynov v časti [Skôr než začnete](#).
2. Zložte kryt počítača (pozrite [Zloženie krytu počítača](#)).
3. Vyberte všetky karty PCI a PCI Express, ak sú prítomné (pozrite [Odstránenie kariet PCI a PCI Express](#)).
4. Demontujte zostavu ventilátora a chladiča procesora (pozri [Demontáž zostavy ventilátora a chladiča procesora](#)).
5. Demontujte procesor (pozri [Demontáž procesora](#)).
6. Demontujte pamäťové moduly (pozri [Vybratie pamäťových modulov](#)) a zapíšte si, ktorý pamäťový modul ste odstránili z jednotlivých zásuviek DIMM, aby ste ich mohli po výmene systémovej dosky nainštalovať na to isté miesto.
7. Odpojte všetky káble od systémovej dosky (pozri [Komponenty systémovej dosky](#)). Pri odpájaní si zaznačte trasu všetkých káblov, aby ste ich pri inštalovaní novej systémovej dosky správne nasmerovali.
8. Odskrutkujte osem skrutiek, ktoré upevňujú systémovú dosku ku kostre.



1	skrutky (8)	2	systémová doska
---	-------------	---	-----------------

9. Nadvihnite systémovú dosku a vyberte ju zo skrinky.
10. Porovnajete odpojenú systémovú dosku s náhradnou systémovou doskou a overte, či sú identické.


 **POZNÁMKA:** Niektoré súčasti a konektory na náhradnej systémovej doske sa môžu nachádzať na iných miestach v porovnaní s komponentmi a konektormi na existujúcej systémovej doske.

 **POZNÁMKA:** Nastavenia prepojok na náhradnej systémovej doske sú prednastavené vo výrobe.


Spätná montáž systémovej dosky

1. Postupujte podľa pokynov v časti [Skôr než začnete](#).
2. Dosku opatrne vložte do skrinky a posuňte ju smerom k zadnej časti počítača.
3. Nainštalujte osem skrutiiek, ktoré upevňujú systémovú dosku k skrinke.
4. Zapojte káble, ktoré ste predtým zo systémovej dosky odpojili (pozrite [Komponenty systémovej dosky](#)).
5. Nainštalujte procesor (pozri [Spätná inštalácia procesora](#)).
6. Nainštalujte sústavu ventilátora a chladiča procesora (pozri [Inštalácia zostavy ventilátora a chladiča procesora](#)).

 **VAROVANIE:** Váš počítač smie opravovať len oprávnený servisný technik. Záruka sa nevzťahuje na poškodenie spôsobené servisom, ktorý nebol schválený spoločnosťou Dell™.

 **VAROVANIE:** Ubezpečte sa, že zostava chladiča je správne osadená a zaistená.

7. Namontujte späť pamäťové moduly (pozri [Inštalácia pamäťových modulov](#)).
8. Nainštalujte všetky karty PCI a PCI Express na systémovú dosku, ak boli prítomné (pozrite [Inštalácia kariet PCI a PCI Express](#)).
9. Nasaďte kryt počítača (pozrite [Osadenie krytu počítača](#)).
10. Počítač a zariadenia zapojte do elektrických zásuviek a zapnite ich.
11. Podľa potreby aktualizujte systém BIOS.

 **POZNÁMKA:** Informácie o aktualizácii systému BIOS nájdete v časti [Aktualizácia systému BIOS](#).

Zadanie servisného štítku do nastavenia BIOS

1. Zapnite počítač.
 2. Stlačením klávesu <F2> počas režimu POST prejdite do programu pre nastavenie systému.
 3. Prejdite na kartu bezpečnosti a zadajte servisný štítok do poľa Set Service Tag (Nastaviť servisný štítok).
-

[Späť na obsah](#)

[Späť na obsah](#)

Nastavenie systému

Dell™ Studio XPS™ 7100 servisná príručka

- [Prehľad](#)
- [Vymazanie zabudnutých hesiel](#)
- [Vymazanie nastavení CMOS](#)

Prehľad

Nastavenie systému použite na:

- zmenu informácií o konfigurácii systému po pridaní, zmene alebo odstránení hardvéru z počítača
- nastavenie alebo zmenu možností voliteľných používateľom, napr. heslo používateľa
- načítanie aktuálnej veľkosti pamäte alebo nastavenie typu nainštalovaného pevného disku

VAROVANIE: Váš počítač smie opravovať len oprávnený servisný technik. Záruka sa nevzťahuje na poškodenie spôsobené servisom, ktorý nebol schválený spoločnosťou Dell™.

VAROVANIE: Ak nie ste pokročilí používatelia, nemeňte nastavenia tohto programu. Niektoré zmeny môžu spôsobiť, že počítač nebude správne fungovať.

POZNÁMKA: Pred zmenou v programe na nastavenie systému sa odporúča, aby ste si zapísali informácie o nastavení systému na obrazovke v prípade potreby použitia v budúcnosti.

Spustenie programu Nastavenia systému

- Zapnite (alebo reštartujte) svoj počítač.
- Keď sa zobrazí logo DELL™, sledujte výzvu na stlačenie F2 a potom ihneď stlačte kláves <F2>.

POZNÁMKA: Výzva na stlačenie klávesu F2 signalizuje, že sa inicializovala klávesnica. Táto výzva sa môže zobraziť veľmi rýchlo, takže ju musíte na obrazovke sledovať a potom stlačiť kláves <F2>. Ak stlačíte kláves <F2> pred zobrazením výzvy, stlačenie klávesu nebude zaznamenané. Ak ste čakali príliš dlho a zobrazí sa logo operačného systému, počkajte, kým sa neobjaví pracovná plocha Microsoft® Windows®. Vtedy vypnite počítač (pozri [Vypnutie počítača](#)) a skúste znova.

Obrazovky nastavenia systému

Obrazovka nastavenia systému zobrazuje aktuálne alebo meniteľné informácie o konfigurácii vášho počítača. Informácia na obrazovke je rozdelená do troch oblastí: zoznam s možnosťami, okno s aktívnymi možnosťami a kľúčové funkcie.

Ponuka — Zobrazuje sa na vrchu okna Nastavenie systému. Toto pole poskytuje ponuku pre prístup k možnostiam programu Nastavenie systému. Na navigáciu používajte klávesy so šípkami nahor a nadol. Keď sa zvýrazní možnosť ponuky , v zozname možností sú uvedené možnosti, ktoré definujú, aký hardvér máte nainštalovaný na počítači.		
Zoznam možností — Zobrazuje sa na ľavej strane okna Nastavenie systému. V tomto okne sú uvedené funkcie, ktoré definujú konfiguráciu vášho počítača, vrátane nainštalovaného hardvéru, úspory energie a bezpečnostných funkcií. V zozname sa môžete pohybovať pomocou šípok nahor a nadol. Keď je zvýraznená niektorá možnosť, v oblasti možností sa zobrazujú aktuálne a dostupné nastavenia tejto možnosti.	Oblasť možností — Zobrazuje sa na pravej strane zoznamu možností a obsahuje informácie o každej možnosti uvedenej v zozname možností . V tomto poli si môžete pozrieť informácie o vašom počítači a zmeniť aktuálne nastavenia. Na vykonanie zmien aktuálnych nastavení stlačte kláves <Enter>. Pre návrat do Zoznamu možností stlačte kláves <Esc>. POZNÁMKA: Nie všetky nastavenia uvedené v oblasti možností je možné meniť.	Pomoc — Zobrazuje sa na pravej strane okna Nastavenie systému a obsahuje informácie o možnosti zvolenej v zozname možností .
Kľúčové funkcie — Zobrazí sa pod oblasťou možností a uvádza tlačidlá a ich funkcie v aktívnom okne nastavení systému.		

Možnosti nastavenia systému

POZNÁMKA: V závislosti od počítača a nainštalovaných zariadení sa položky uvedené v tejto tabuľke môžu líšiť.

Systémové Informácie	
BIOS Info (Informácie o BIOS)	Zobrazuje informácie o čísle verzie a dátume systému BIOS
System (Systém)	Zobrazuje názov modelu systému
Service Tag (Servisný štítok)	Zobrazuje servisný štítok počítača

Asset Tag (Značka zariadenia)	Ak je prítomný, zobrazuje značku zariadenia počítača
Processor Type (Typ procesora)	Zobrazuje typ procesora
Processor Cache L1 (Vyrovnávacia pamäť procesora L1)	Zobrazuje veľkosť vyrovnávacej pamäte úrovne 1 procesora
Processor Cache L2 (Vyrovnávacia pamäť procesora L2)	Zobrazuje veľkosť vyrovnávacej pamäte úrovne 2 procesora
Processor Cache L3 (Vyrovnávacia pamäť procesora L3)	Zobrazuje veľkosť vyrovnávacej pamäte úrovne 3 procesora
Memory Installed (Nainštalovaná pamäť)	Uvádza veľkosť inštalovanej pamäte v MB
Memory Available (Dostupná pamäť)	Uvádza veľkosť využiteľnej pamäte v MB
Memory Speed (Rýchlosť pamäte)	Uvádza rýchlosť pamäte v MHz
Memory Technology (Technológia pamäte)	Uvádza technológiu pamäte; DDR3
Štandardné funkcie CMOS	
System Time (Systémový čas)	Zobrazuje čas vo formáte hh:mm:ss
System Date (Systémový dátum)	Zobrazuje aktuálny dátum vo formáte mm:dd:rr
SATA1	Zobrazuje mechaniku SATA1 začlenenú do počítača
SATA2	Zobrazuje mechaniku SATA2 začlenenú do počítača
SATA3	Zobrazuje mechaniku SATA3 začlenenú do počítača
SATA4	Zobrazuje mechaniku SATA4 začlenenú do počítača
SATA5	Zobrazuje mechaniku SATA5 začlenenú do počítača
eSATA	Zobrazuje mechaniku eSATA začlenenú do počítača
Rozšírené funkcie BIOS	
CPU Feature (Funkcia procesora)	<ul style="list-style-type: none"> 1 Secure Virtual Machine Mode (Bezpečný režim virtuálneho počítača) — Enabled (Povolené) alebo Disabled (Zrušené) (predvolená možnosť je Enabled) 1 AMD Cool 'N' Quiet — Enabled (Povolené) alebo Disabled (Zrušené) (predvolená možnosť je Enabled)
USB Device Setting (Nastavenie zariadenia USB)	<ul style="list-style-type: none"> 1 Radič USB — Enabled (Povolené) alebo Disabled (Zrušené) (predvolená možnosť je Enabled) 1 USB Operation Mode (Prevádzkový režim USB) — High Speed (Vysokorychlostný); Full/Low Speed (Plná/nízka rýchlosť) (predvolená možnosť je High Speed)
Rozšírené funkcie čipovej súpravy	
Onboard Audio Controller (Radič zvuku na základnej doske)	Enabled (Povolené) alebo Disabled (Zrušené) (predvolená možnosť je Enabled)
SATA Mode (Režim SATA)	ATA/RAID (predvolené nastavenie je RAID)
Onboard LAN Controller (Radič LAN na doske)	Enabled (Povolené) alebo Disabled (Zrušené) (predvolená možnosť je Enabled)
Onboard LAN Boot ROM (Pamäť ROM zavádzania siete LAN na základnej doske)	Enabled (Povolené) alebo Disabled (Zrušené) (predvolená možnosť je Disabled)
Konfigurácia zavádzacieho zariadenia	
Boot Settings Configuration (Konfigurácia nastavení zavedenia)	Počas zavádzania systému konfiguruje nastavenia
Hard Disk Boot Priority (Zavádzacia priorita pevného disku)	Nastavuje prioritu zavedenia systému z pevného disku. Zobrazené položky sa aktualizujú dynamicky v závislosti od zistených pevných diskov
CD/DVD Drives Boot Priority (Priorita zavedenia jednotiek CD/DVD)	Slúži na nastavenie priority zavedenia jednotky CD/DVD. Zobrazené položky sa aktualizujú dynamicky v závislosti od zistených jednotiek
1st Boot Device (1. zavádzacie zariadenie)	Z dostupných zariadení špecifikuje poradie zavádzania Removable (Vyberateľné); CD/DVD; Hard Drive (Pevný disk); Disabled (Zrušené) (predvolená možnosť je Removable)
2nd Boot Device (2. zavádzacie zariadenie)	Z dostupných zariadení špecifikuje poradie zavádzania Removable (Vyberateľné); CD/DVD; Hard Drive (Pevný disk); Disabled (Zrušené) (predvolená možnosť je CD/DVD)
3rd Boot Device (3. zavádzacie zariadenie)	Z dostupných zariadení špecifikuje poradie zavádzania Removable (Vyberateľné); CD/DVD; Hard Drive (Pevný disk); Disabled (Zrušené) (predvolená možnosť je Hard Drive)
Boot Other Device (Zavedenie iného zariadenia)	No (Nie); Yes (Áno) (predvolená možnosť je Yes)
Nastavenie správy napájania	
ACPI Suspend Type (Typ pozastavenia ACPI)	Špecifikuje typ pozastavenia ACPI. Predvolená hodnota je S3

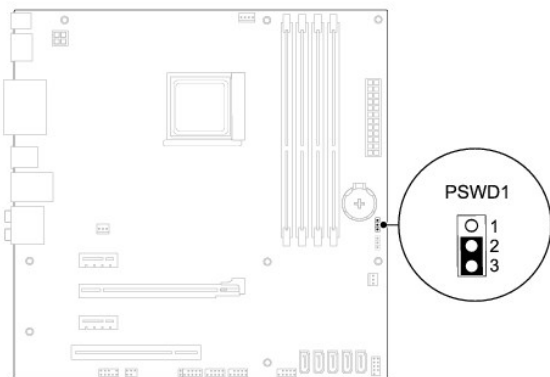
Remote Wake Up (Prebudenie na diaľku)	Táto možnosť slúži na zapnutie počítača, keď sa pokúšate získať prístup do počítača pomocou siete LAN (predvolená možnosť je Enabled (Povolené))
AC Recovery (Obnovenie napájania)	Špecifikuje správanie systému po obnovení z výpadku napájania (predvolená možnosť je Off) <ul style="list-style-type: none"> ! On (Zapnúť) — počítač sa zapne po obnovení z výpadku napájania ! Off (Vypnúť) — počítač zostane vypnutý ! Last (Posledný stav) — počítač sa vráti do stavu napájania, v ktorom bol pred výpadkom
Auto Power On (Automatické zapínanie)	Umožňuje nastaviť alarm a automaticky zapnúť počítač
Bezpečnostné funkcie BIOS	
Supervisor Password (Heslo správcu)	Stav nainštalovaného správcu
User Password (Heslo používateľa)	Stav nainštalovaného používateľa
Set Supervisor Password (Nastaviť heslo správcu)	Umožňuje nastaviť požadované heslo správcu
Skončiť	
Exit Options (Možnosti ukončenia)	Poskytuje možnosti pre Load Default (Načítať predvolené), Save and Exit Setup (Uložiť a ukončiť nastavenie), a Exit Without Saving (Ukončiť bez uloženia)

Vymazanie zabudnutých hesiel

⚠ VÝSTRAHA: Predtým, než pristúpite k vykonaniu akýchkoľvek pokynov v tejto časti, pozrite si bezpečnostné pokyny, ktoré boli dodané s vaším počítačom.

⚠ VÝSTRAHA: Ak chcete zmazať nastavenie CMOS, musí byť počítač odpojený od elektrickej zásuvky.

- Postupujte podľa pokynov v časti [Skôr než začnete](#).
- Zložte kryt počítača (pozrite [Zloženie krytu počítača](#)).
- Na systémovej doske vyhľadajte 3-kolíkový prepajku resetovania hesla (PSWD1) (pozri [Komponenty systémovej dosky](#)).



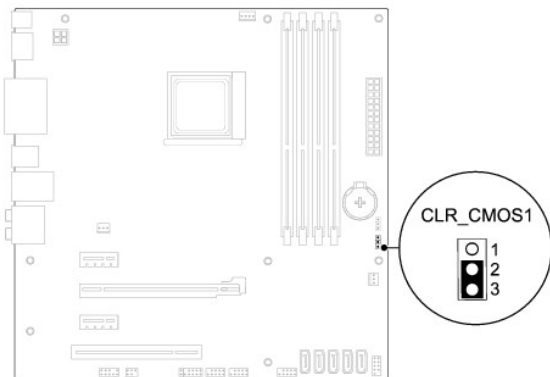
- Odpojte 2-kolíkovej prepajku z pólov 2 a 3 a nasuňte ju na póly 1 a 2.
- Zapnutím počítača sa vymaže heslo.
- Vypnite počítač a odpojte počítač a všetky pripojené zariadenia z elektrických zásuviek.
- Odpojte 2-kolíkovej prepajku z pólov 1 a 2 a znovu ju umiestnite na póly 2 a 3, čím povolíte funkciu hesla.
- Nasaďte kryt počítača (pozrite [Osadenie krytu počítača](#)).
- Počítač a zariadenia zapojte do elektrických zásuviek a zapnite ich.

Vymazanie nastavení CMOS

⚠ VÝSTRAHA: Predtým, než pristúpite k vykonaniu akýchkoľvek pokynov v tejto časti, pozrite si bezpečnostné pokyny, ktoré boli dodané s vaším počítačom.

⚠ VÝSTRAHA: Ak chcete zmazať nastavenie CMOS, musí byť počítač odpojený od elektrickej zásuvky.

1. Postupujte podľa pokynov v časti [Skôr než začnete](#).
2. Zložte kryt počítača (pozrite [Zloženie krytu počítača](#)).
3. Na systémovej doske vyhľadajte 3-koľíkový prepínač resetovania CMOS (CLR_CMOS1) (pozri [Komponenty systémovej dosky](#)).



4. Odpojte 2-koľíkovú prepojku z pólov 2 a 3 a nasuňte ju na póly 1 a 2.
5. Vyčkajte asi päť sekúnd, kým sa zmaže nastavenie CMOS.
6. Vytiahnite 2-koľíkovú prepojku z kolíkov 1 a 2 a znovu ju nasuňte na kolíky 2 a 3.
7. Nasadte kryt počítača (pozrite [Osadenie krytu počítača](#)).
8. Počítač a zariadenia zapojte do elektrických zásuviek a zapnite ich.

[Späť na obsah](#)

[Späť na obsah](#)

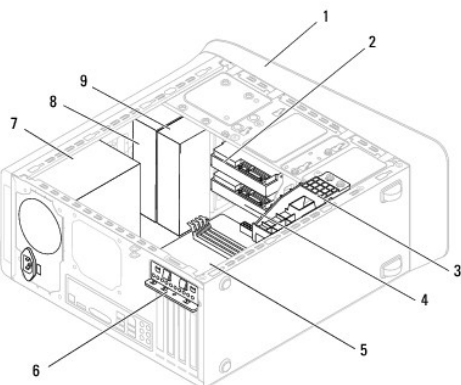
Technický prehľad

Dell™ Studio XPS™ 7100 servisná príručka

- [Pohľad do vnútra vášho počítača](#)
- [Komponenty systémovej dosky](#)

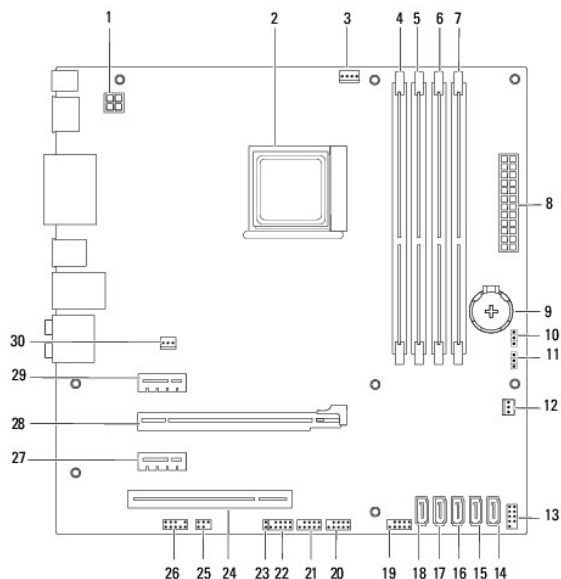
⚠ VÝSTRAHA: Pred prácou vnútri počítača si prečítajte bezpečnostné pokyny, ktoré ste dostali s vašim počítačom. Ďalšie informácie o bezpečnosti a overených postupoch nájdete na stránke so zákonnými požiadavkami portálu www.dell.com na adrese www.dell.com/regulatory_compliance.

Pohľad do vnútra vášho počítača



1	predný rám	2	hlavný pevný disk
3	držiak grafickej karty (voliteľný)	4	vedľajší pevný disk
5	systémová doska	6	upínacia spona karty
7	napájanie	8	hlavná optická jednotka
9	vedľajšia optická jednotka		

Komponenty systémovej dosky





1	konektor napájania (PWR2)	2	zásuvka procesora
3	konektor ventilátora procesora (CPU_FAN1)	4	konektor pamäťového modulu (DIMM4)
5	konektor pamäťového modulu (DIMM3)	6	konektor pamäťového modulu (DIMM2)
7	konektor pamäťového modulu (DIMM1)	8	hlavný napájací konektor (PWR1)
9	objímka pre batériu (BAT1)	10	konektor resetovania hesla (PSWD1)
11	konektor resetovania CMOS (CLR_CMOS1)	12	konektor ventilátora skrine (SYS_FAN 2)
13	konektor spínača napájania (FP1)	14	konektor SATA (SATA1)
15	konektor SATA (SATA2)	16	konektor SATA (SATA3)
17	konektor SATA (SATA4)	18	konektor SATA (SATA5)
19	konektor USB na prednom paneli (F_USB1)	20	konektor USB na prednom paneli (F_USB2)
21	konektor USB na prednom paneli (F_USB3)	22	konektor USB na prednom paneli (F_USB4)
23	napájací konektor Bluetooth® (PWRSW1)	24	zásuvka karty PCI (PCI1)
25	konektor S/PDIF (SPDIF_OUT1)	26	konektor zvuku na prednom paneli (F_AUDIO1)
27	zásuvka pre kartu PCI Express x1 (PCI-EX1_2)	28	zásuvka pre kartu PCI Express x16 (PCI-EX16_1)
29	zásuvka pre kartu PCI Express x1 (PCI-EX1_1)	30	konektor ventilátora skrine (SYS_FAN 1)

[Späť na obsah](#)

[Späť na obsah](#)

Dell™ Studio XPS™ 7100 servisná príručka

 **POZNÁMKA:** POZNÁMKA uvádza dôležité informácie, ktoré umožňujú lepšie využitie počítača.

 **VAROVANIE:** VAROVANIE naznačuje, že existuje riziko poškodenia hardvéru alebo straty údajov a ponúka vám spôsob, ako sa tomuto problému vyhnúť.

 **VÝSTRAHA:** VÝSTRAHA naznačuje riziko poškodenia majetku, zranenia osôb alebo usmrtenia.

Vyhradujeme si právo meniť informácie bez predchádzajúceho upozornenia.

© 2010 Dell Inc. Všetky práva vyhradené.

Reprodukcia týchto materiálov akýmkoľvek spôsobom bez písomného súhlasu spoločnosti Dell Inc. je prísne zakázaná.

Ochranné známky používané v tomto texte: *Dell* logo *DELL* a *Studio XPS* sú ochrannými známkami spoločnosti Dell Inc.; *AMD* je registrovanou ochrannou známkou spoločnosti Advanced Micro Devices, Inc.; *Microsoft*, *Windows* a logo tlačidla Štart systému *Windows* sú ochrannými známkami alebo registrovanými ochrannými známkami spoločnosti Microsoft Corporation v Spojených štátoch a/alebo iných krajinách.

Iné ochranné známky a obchodné názvy môžu byť v tomto dokumente použité ako odvolávanie sa na subjekty uplatňujúce si nároky na svoje známky a názvy alebo na svoje výrobky. Spoločnosť Dell Inc. sa zrieka akéhokoľvek nároku na vlastníctvo iných než vlastných ochranných známok a obchodných názvov.

Máj 2010 Rev. A00

[Späť na obsah](#)

[Späť na obsah](#)

Horný kryt

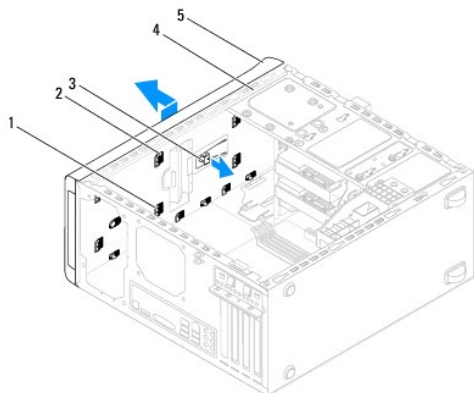
Dell™ Studio XPS™ 7100 servisná príručka

- [Odstránenie horného krytu](#)
- [Inštalácia horného krytu](#)

- ⚠ VÝSTRAHA:** Pred prácou vnútri počítača si prečítajte bezpečnostné pokyny, ktoré ste dostali s vašim počítačom. Ďalšie informácie o bezpečnosti a overených postupoch nájdete na stránke so zákonnými požiadavkami portálu www.dell.com na adrese www.dell.com/regulatory_compliance.
- ⚠ VÝSTRAHA:** Pred zložením krytu vždy odpojte počítač z elektrickej zásuvky, aby ste predišli elektrickému šoku.
- ⚠ VÝSTRAHA:** Nepracujte s počítačom bez nainštalovaných krytov (vrátane krytu počítača, rámov, výplní, vložiek predného panela, atď.).
- ⚠ VAROVANIE:** Váš počítač smie opravovať len oprávnený servisný technik. Záruka sa nevzťahuje na poškodenie spôsobené servisom, ktorý nebol schválený spoločnosťou Dell™.

Odstránenie horného krytu

1. Postupujte podľa pokynov v časti [Skôr než začnete](#).
2. Zložte kryt počítača (pozrite [Zloženie krytu počítača](#)).
3. Demontujte predný rám (pozrite [Demontáž predného rámu](#)).
4. Demontujte jednotku optického disku (pozri [Demontáž optickej jednotky](#)).
5. Potiahnite istiaci jazýček a posuňte horný kryt smerom k prednej časti počítača, aby sa západky horného krytu uvoľnili z otvorov na hornom paneli.
6. Odtiahnite horný kryt z horného panelu.



1	otvory	2	západky horného krytu
3	uvoľňovací jazýček	4	horný panel
5	horný kryt		

7. Horný kryt odložte na bezpečné miesto.

Inštalácia horného krytu

1. Postupujte podľa pokynov v časti [Skôr než začnete](#).
2. Zarovnajte západky horného krytu s otvormi na hornom paneli.
3. Potlačte a posuňte horný kryt smerom k zadnej časti počítača, kým kliknutím nezapadne na svoje miesto.

4. Namontujte späť optickú jednotku (pozri [Spätná inštalácia optickej jednotky](#)).
 5. Nasadzte predný rám (pozri [Inštalácia predného rámu](#)).
 6. Nasadzte kryt počítača (pozrite [Osadenie krytu počítača](#)).
-

[Späť na obsah](#)

[Späť na obsah](#)

Horný vstupno-výstupný panel

Dell™ Studio XPS™ 7100 servisná príručka

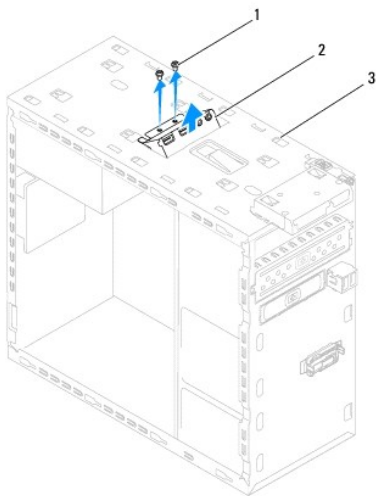
- [Výmena predného vstupno-výstupného panela](#)
- [Inštalácia horného vstupno-výstupného panela](#)

- ⚠ **VÝSTRAHA:** Pred prácou vnútri počítača si prečítajte bezpečnostné pokyny, ktoré ste dostali s vašim počítačom. Ďalšie informácie o bezpečnosti a overených postupoch nájdete na stránke so zákonnými požiadavkami portálu www.dell.com na adrese www.dell.com/regulatory_compliance.
- ⚠ **VÝSTRAHA:** Pred zložením krytu vždy odpojte počítač z elektrickej zásuvky, aby ste predišli elektrickému šoku.
- ⚠ **VÝSTRAHA:** Nepracujte s počítačom bez nainštalovaných krytov (vrátane krytu počítača, rámov, výplní, vložiek predného panela, atď.).
- ⚠ **VAROVANIE:** Váš počítač smie opravovať len oprávnený servisný technik. Záruka sa nevzťahuje na poškodenie spôsobené servisom, ktorý nebol schválený spoločnosťou Dell™.

Výmena predného vstupno-výstupného panela

📌 **POZNÁMKA:** Pri odpájaní si zaznačte smerovanie všetkých káblov, aby ste ich pri inštalovaní nového horného vstupno-výstupného panela správne nasmerovali.

1. Postupujte podľa pokynov v časti [Skôr než začnete](#).
2. Zložte kryt počítača (pozrite [Zloženie krytu počítača](#)).
3. Demontujte predný rám (pozrite [Demontáž predného rámu](#)).
4. Demontujte jednotku optického disku (pozri [Demontáž optickej jednotky](#)).
5. Demontujte horný kryt (pozri [Odstránenie horného krytu](#)).
6. Káble horného vstupno-výstupného panela odpojte od konektorov F_USB3 a F_AUDIO1 na systémovej doske (pozri [Komponenty systémovej dosky](#)).
7. Vyberte dve skrutky, ktoré držia horný vstupno-výstupný panel na hornom paneli.



1	skrutky (2)	2	horný vstupno-výstupný panel
3	horný panel		

8. Opatrne odstráňte horný vstupno-výstupný panel z počítača.

Inštalácia horného vstupno-výstupného panela

1. Postupujte podľa pokynov v časti [Skôr než začnete](#).
2. Zarovnajte diery pre skrutky na hornom vstupno-výstupnom paneli s dierami na hornom paneli.
3. Vráťte dve skrutky, ktoré držia horný vstupno-výstupný panel na hornom paneli.
4. Káble horného vstupno-výstupného panela zapojte do konektorov F_USB3 a F_AUDIO1 na systémovej doske (pozri [Komponenty systémovej dosky](#)).
5. Nasadzte horný kryt (pozri [Inštalácia horného krytu](#)).
6. Namontujte späť optickú jednotku (pozri [Spätná inštalácia optickej jednotky](#)).
7. Nasadzte predný rám (pozri [Inštalácia predného rámu](#)).
8. Nasadzte kryt počítača (pozrite [Osadenie krytu počítača](#)).
9. Počítač a zariadenia zapojte do elektrických zásuviek a zapnite ich.

[Späť na obsah](#)