



CAUTION:

Before you set up and operate your Dell™ computer, read and follow the safety instructions in your *Owner's Manual*.

PRECAUTION :

Avant d'installer et d'utiliser votre ordinateur Dell™, veuillez lire et suivre les directives de sécurité qui se trouvent dans le *Manuel du propriétaire*.

VORSICHT:

Lesen und befolgen Sie vor dem Einrichten und der Inbetriebnahme Ihres Dell™-Computers bitte die Sicherheitshinweise im *Benutzerhandbuch*.

CAUTELA:

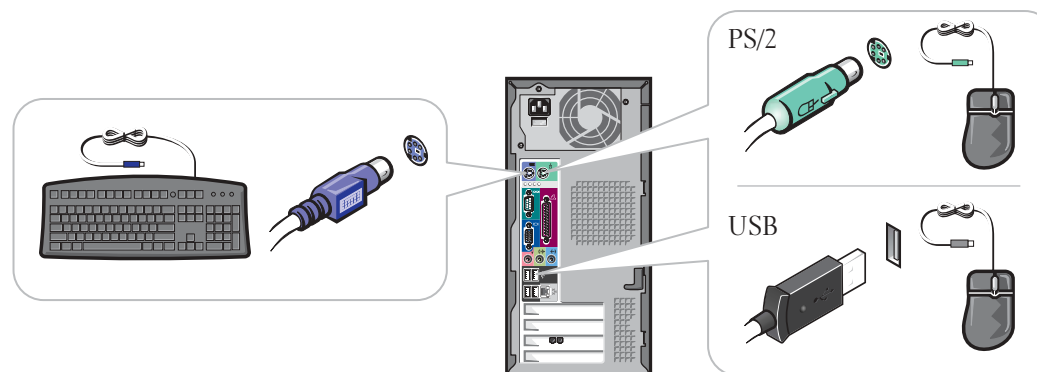
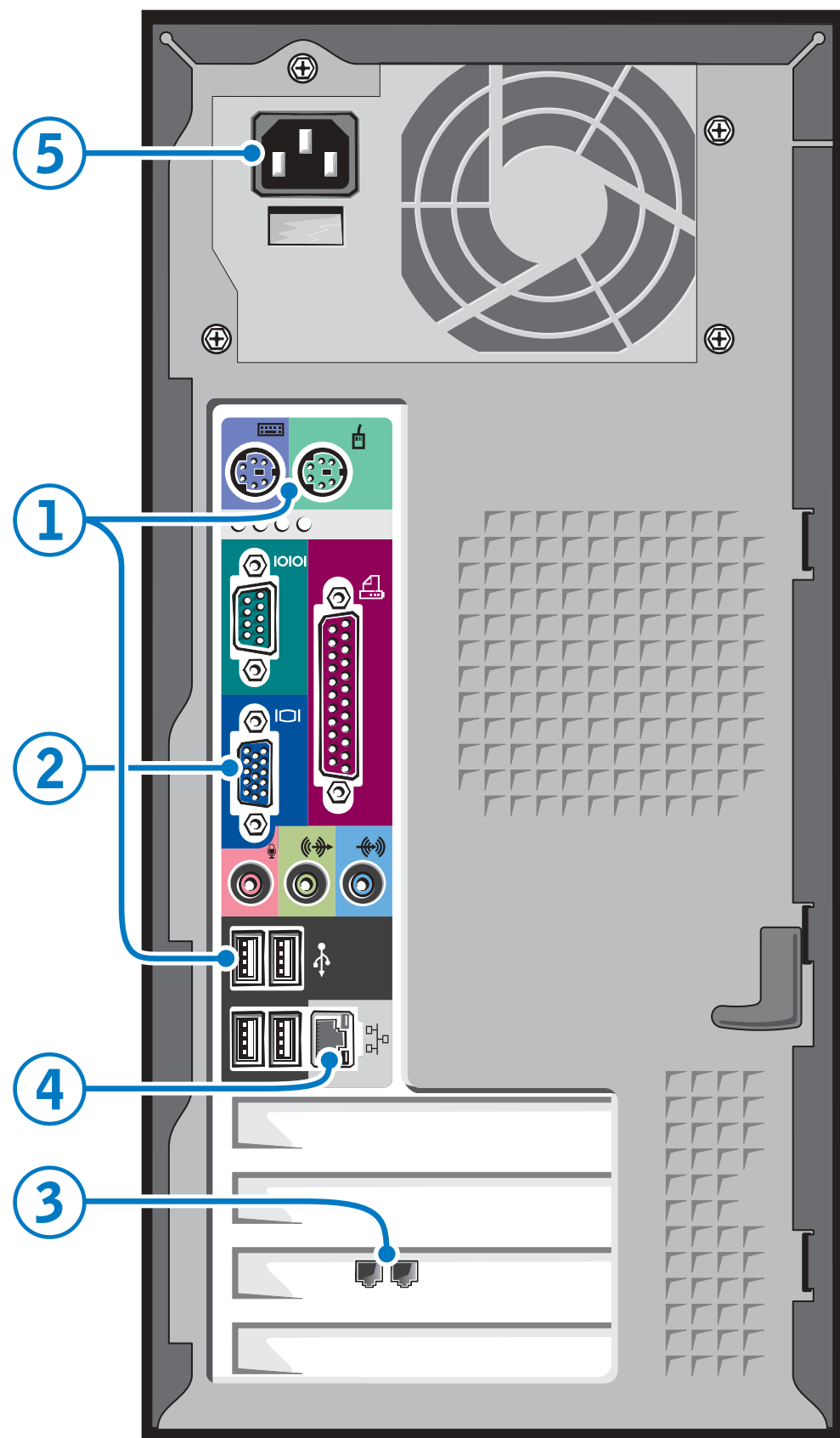
Prima di installare e azionare il computer Dell™, leggere e seguire le istruzioni di sicurezza che si trovano nel *Manuale del proprietario*.

PRECAUCION:

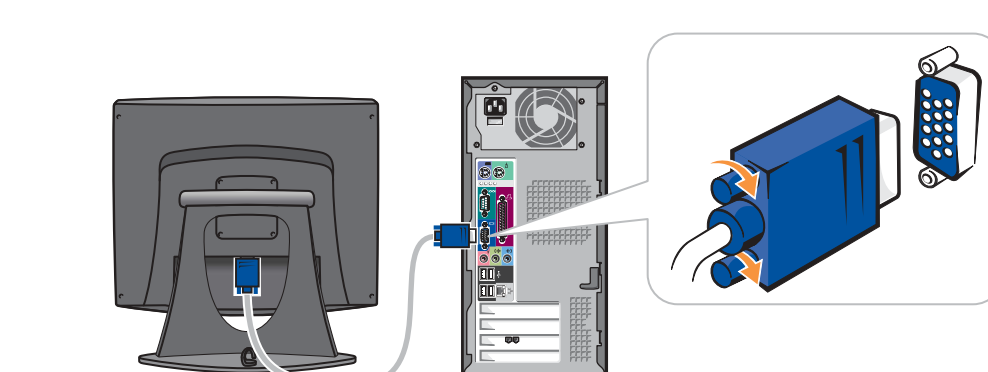
Antes de configurar y poner en funcionamiento su equipo Dell™, lea y siga las instrucciones de seguridad que se encuentran en el *Manual del propietario*.

VOORZICHTIG:

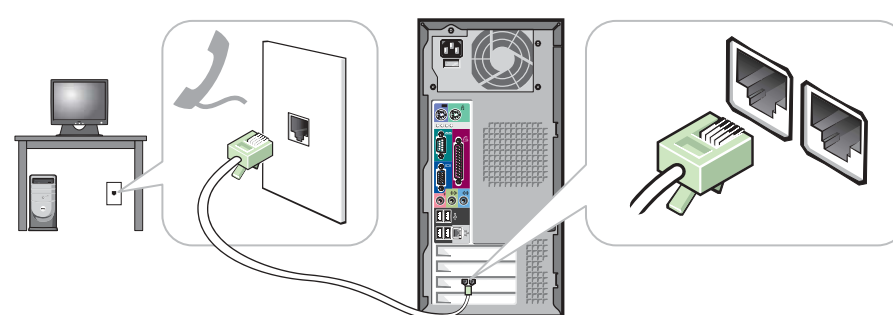
Lees s.v.p. de veiligheidsvoorschriften in de *Gebruikershandleiding* en volg ze op, voordat u uw Dell™ computer installeert en in gebruik neemt.



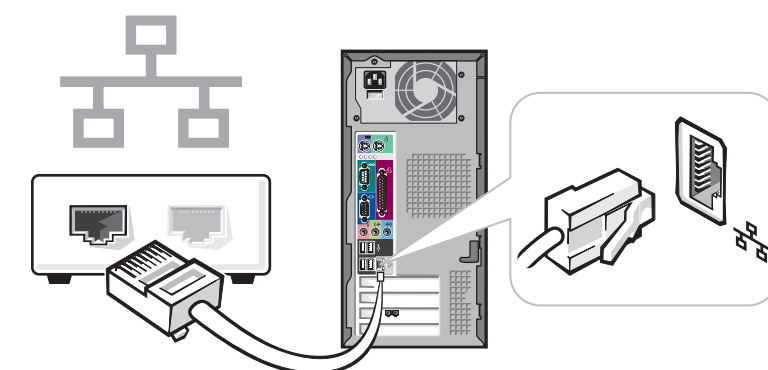
1 **Connect a keyboard and a mouse**
Raccordez un clavier et une souris
Schließen Sie die Tastatur und die Maus an
Collegare una tastiera ed un mouse
Conecte un teclado y un ratón
Verbind de mouse en het toetsenbord aan



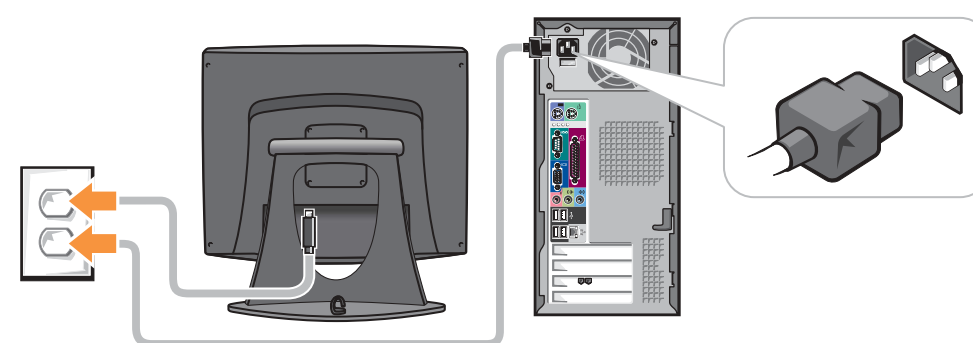
2 **Connect the monitor to the computer**
Raccordez le moniteur à l'ordinateur
Schließen Sie den Monitor an den Computer an
Collegare il monitor al computer
Conecte el monitor al ordenador
Verbind de monitor aan de computer



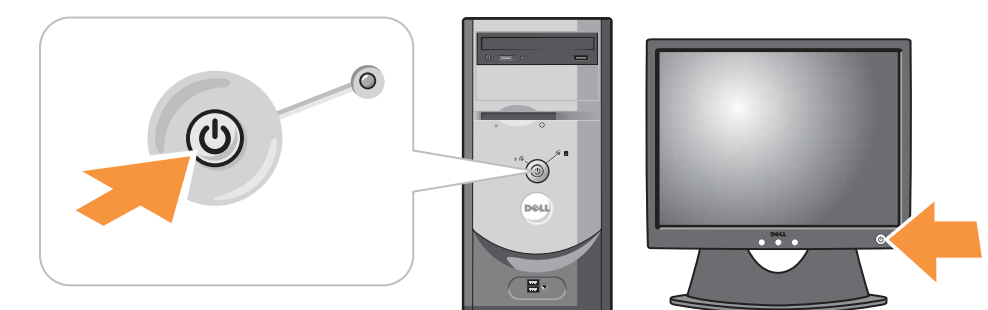
3 **If you have a modem, connect a telephone cable to either of the modem connectors (not all modems have two connectors)**
Si vous disposez d'un modem, raccordez un câble téléphonique à l'un des connecteurs de celui-ci (certains modems ne sont pas équipés de deux connecteurs)
Falls ein Modem vorhanden ist, schließen Sie ein Telefonkabel an einem der Modemanschlüsse an (nicht jedes Modem ist mit zwei Anschlüssen ausgestattet.)
Se si dispone di un modem, collegare un cavo telefonico a uno dei connettori del modem (non tutti i modem sono dotati di due connettori)
Si tiene un módem, conecte un cable del teléfono a cualquiera de los conectores de módem (no todos los módem tienen dos conectores)
Indien u een modem hebt, sluit u een telefoonkabel aan op een van de twee modemconnectors (niet alle modems zijn uitgerust met twee connectors)



4 **If you have a network device, connect a network cable (not included) to the network connector**
Si vous disposez d'un périphérique de réseau, raccordez un câble de réseau (non inclus) au connecteur réseau
Falls Sie ein Netzwerkgerät besitzen, schließen Sie ein Netzwerkkabel (nicht im Lieferumfang enthalten) an den Netzwerkanschluss an
Se di dispone di una periferica di rete, collegare un cavo di rete (non incluso) al connettore di rete
Si tiene un dispositivo de red, conecte el cable de la red (no incluido) al conector de la misma
Als u een netwerkapparaat hebt, moet u de netwerkkabel (niet meegeleverd) aan de netwerkverbinding aansluiten



5 **Connect the computer and monitor to electrical outlets**
Branchez l'ordinateur et le moniteur à une prise électrique
Stecken Sie das Computer- und das Monitorkabel in eine Netzsteckdose ein
Collegare il computer ed il monitor a prese elettriche
Conecte el equipo y el monitor a las tomas de corriente
Sluit de computer en het scherm aan op het stopcontact



6 **Turn on the computer and monitor**
Mettez l'ordinateur et le moniteur sous tension
Schalten Sie den Computer und den Monitor ein
Accendere il computer ed il monitor
Encienda el equipo y el monitor
Doet de computer en het scherm aan



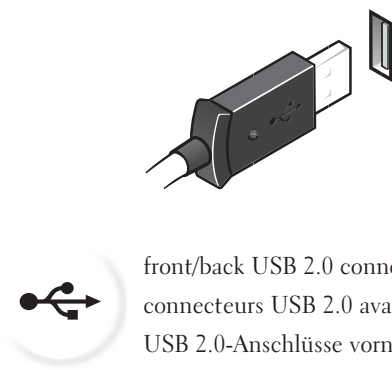
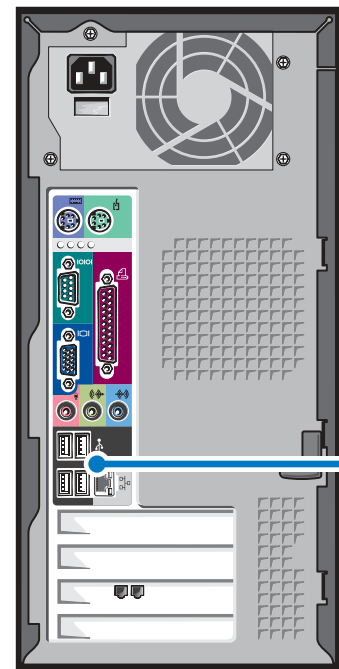
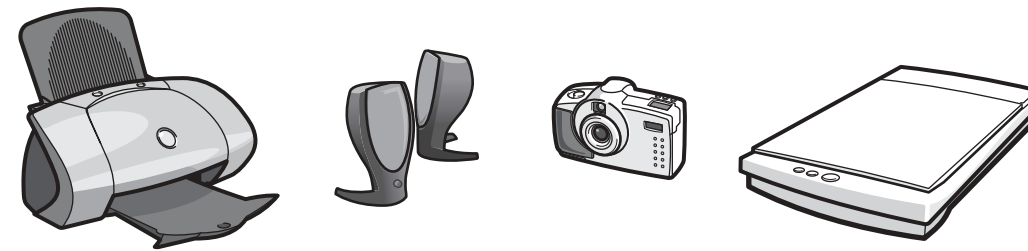


Set Up Other Devices Last

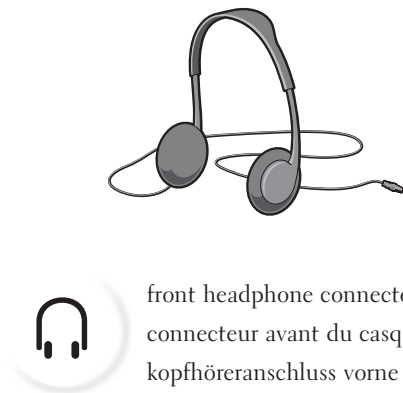
Installez les autres périphériques en dernier | Letzter Schritt: Einrichten von Zubehör | Ultimo: installazione delle altre periferiche
Configure los demás dispositivos en último lugar | Sluit de andere apparaten aan op het laatst

Connect other devices according to their documentation

Raccordez les autres périphériques en suivant les instructions de la documentation
Schließen Sie andere Geräte gemäß ihren Benutzeranleitungen an
Collegare altre periferiche secondo la loro documentazione
Conecte los demás dispositivos según las instrucciones que aparecen en la documentación
Verbind de andere apparaten volgens de documentatie



front/back USB 2.0 connectors
connecteurs USB 2.0 avant/arrière
USB 2.0-Anschlüsse vorne/hinten
connettori USB 2.0 anteriori/posteriori
conectores USB 2.0 anteriores/posteriores
voort/achter USB 2.0 verbindingen



front headphone connector
connecteur avant du casque d'écoute
kopfhöreranschluss vorne
connettore delle cuffie anteriore
conector anterior para el auricular
verbinding voor de koptelefoon
(aan de voorkant)



optional floppy drive
disquette optionnelle
optionales Diskettenlaufwerk
unità disco floppy opzionale
unidad de disco flexible opcional
facultatieve diskteststation

Help and Support

Aide et support | Hilfe und Support | Guida in linea e Supporto tecnico | Ayuda y asistencia técnica | Hulp en Steun



See your *Owner's Manual* for additional setup instructions, including how to connect a printer.

To access support and educational tools, double-click the **Dell Solution Center** icon on the Microsoft® Windows® desktop. You can also access Dell through support.dell.com.

For additional information about your computer, click the **Start** button and click **Help and Support**:

- To access the *Tell Me How* help file, click **User and system guides**, click **User's guides**, and then click **Tell Me How**.
- For help with the Windows operating system, click **Microsoft Windows XP Tips**.

Pour des instructions d'installation complémentaires, notamment pour savoir comment connecter une imprimante, référez-vous au *Guide du Propriétaire*.

Pour accéder à des outils de support et de formation, double-cliquez sur l'icône **Dell Solution Center** située sur le bureau Microsoft® Windows®. Vous pouvez également contacter Dell à l'adresse support.dell.com.

Pour obtenir des informations supplémentaires sur votre ordinateur, cliquez sur le bouton **Démarrer**, puis sur **Aide et support**:

- Pour accéder au fichier *Procédure*, cliquez sur **Guides d'utilisation du système**, cliquez sur **Guides d'utilisation**, puis sur *Procédure*.
- Pour obtenir de l'aide concernant le système d'exploitation Windows, cliquez sur **Conseils concernant Microsoft Windows XP**.

Weitere Anleitungen zum Einrichten des Computers, sowie zum Anschließen des Druckers, finden Sie in Ihrem *Benutzerhandbuch*.

Zugriff zu Support- und Schulungs-Tools erhalten Sie, indem Sie auf das Symbol des **Dell Solution Center** auf dem Microsoft® Windows®-Desktop doppelklicken. Sie können Dell auch über support.dell.com kontaktieren.

Weitere Informationen zu Ihrem Computer erhalten Sie, indem Sie auf die Schaltfläche **Start** und anschließend auf **Hilfe und Support** klicken.

- Zum Öffnen der Hilfedatei *Anleitungen*, klicken Sie auf **Benutzer und Systemhandbücher**, **Benutzerhandbücher** und anschließend auf *Anleitungen*.
- Hilfe in Bezug auf das Windows-Betriebssystem erhalten Sie, indem Sie auf **Microsoft Windows XP - Tipps** klicken.

Consultare il *Manuale del proprietario* per ulteriori istruzioni sull'installazione, incluso come connettere una stampante.

Per accedere agli strumenti di supporto tecnico e formativo, fare doppio clic sull'icona **Dell Solution Center** sul desktop Microsoft® Windows®. Si può anche accedere alla Dell tramite il sito support.dell.com.

Per ulteriori informazioni sul proprio computer, fare clic sul pulsante **Avvio** e poi su **Guida in linea e Supporto tecnico**.

- Per accedere al file della guida *Istruzioni e procedura*, fare clic su **Guide del utente e del sistema**, quindi fare clic su *Istruzioni e procedura*.
- Fare clic su **Suggerimenti per Microsoft Windows XP** per istruzioni sull'uso del sistema operativo di Windows.

Consulte el *Manual del propietario* para obtener instrucciones adicionales sobre la configuración, incluido cómo conectar una impresora.

Para acceder a herramientas de soporte y formación, haga doble clic en el icono **Dell Solution Center** en el escritorio de Microsoft® Windows®. También puede acceder a Dell a través de support.dell.com.

Para obtener más información acerca de su equipo, haga clic en el botón **Inicio** y en **Ayuda y asistencia técnica**:

- Para acceder al archivo *Procedimientos*, haga clic en **Guías del usuario y del sistema**, en **Guías del usuario** y, a continuación, en *Procedimientos*.
- Para obtener ayuda con el sistema operativo Windows, haga clic en **Consejos sobre Microsoft Windows XP**.

Kijk in uw *Gebruikershandleiding* voor meer informatie, inclusief voor hoe u de printer kunt aansluiten.

U kunt de hulp en onderwijs werkettingen ingaan door twee keer op de **Dell Solution Center** pictogram te drukken op het bureaublad van Microsoft® Windows®. U kunt ook Dell binnengaan door support.dell.com.

Voor meer informatie over uw computer druk op de **Start** toets en op de **Hulp en steun** toets.

- Om het *Vertel me hoe* hulp bestand binnen te gaan moet u de **Gebruikers en systeem handleidingen** indrukken, waarna u kleeft op de *Gebruikershandleiding* en de *Vertel me hoe* toetsten.
- Voor hulp met het windows besturings systeem gebruikt u de **advies toets** van Microsoft Windows XP.

